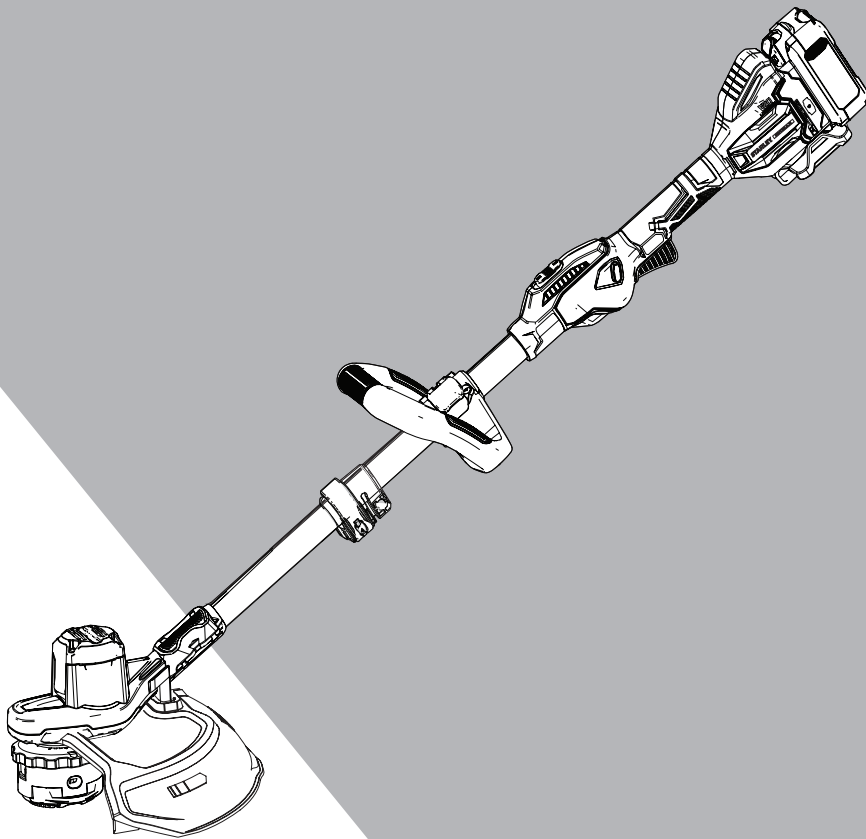


STANLEY[®] **V20** **FATMAX[®]** LITHIUM ION



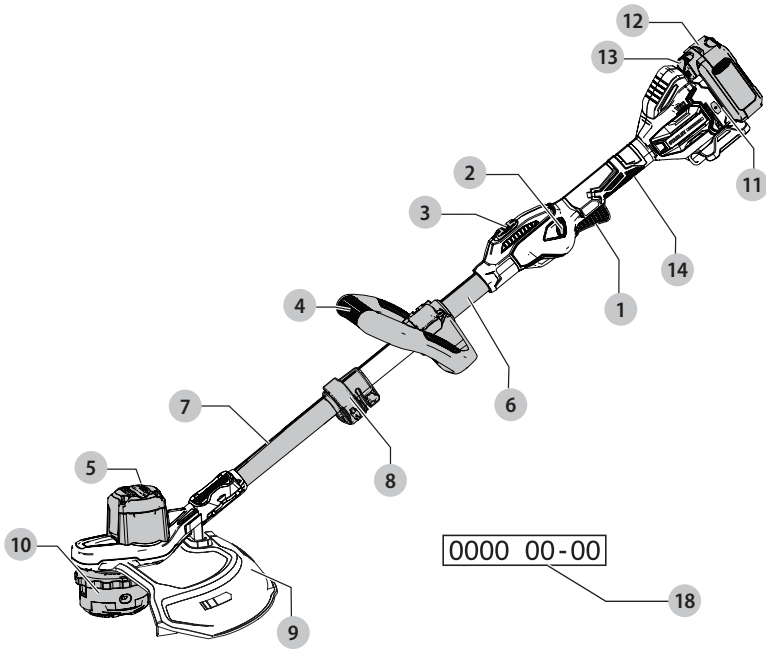
511118 - 46 SK

Preložené z pôvodného návodu

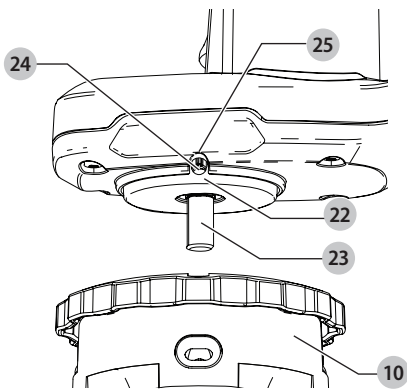
www.stanleytools.eu

SFMCSTB933

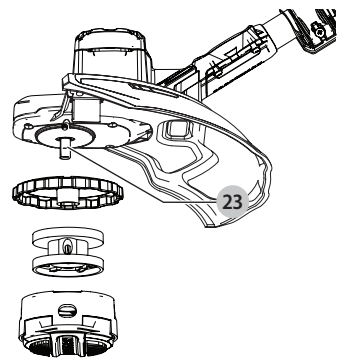
Obr. A



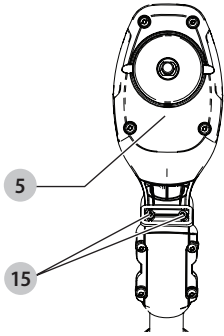
Obr. B



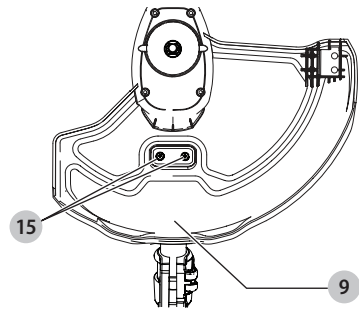
Obr. C



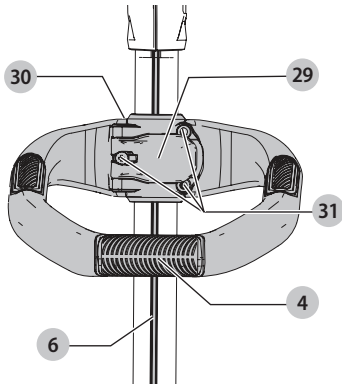
Obr. D



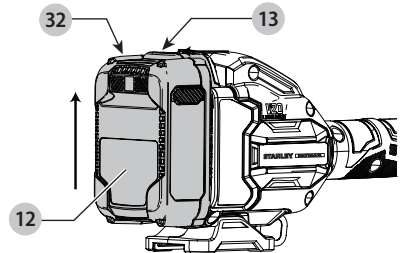
Obr. E



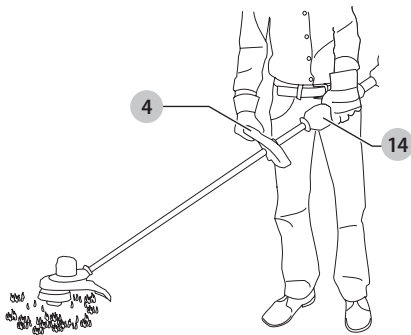
Obr. F



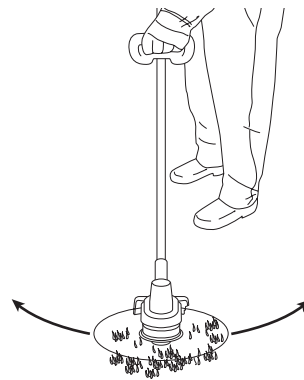
Obr. G



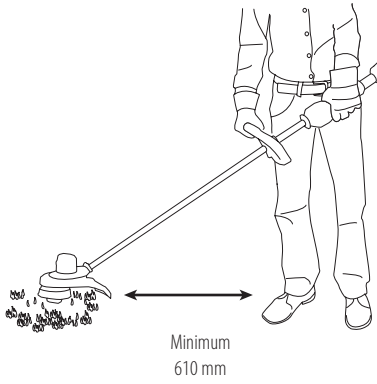
Obr. H



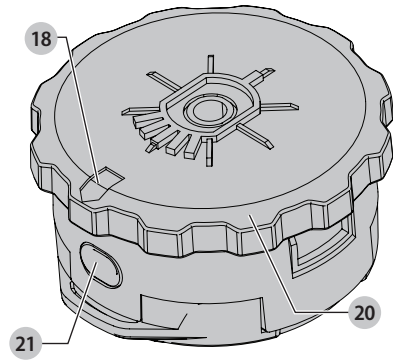
Obr. I



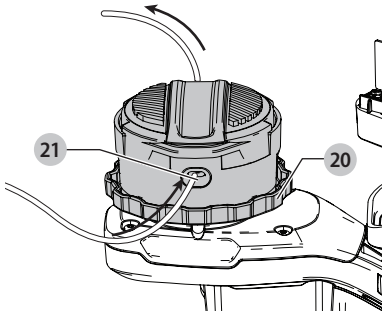
Obr. J



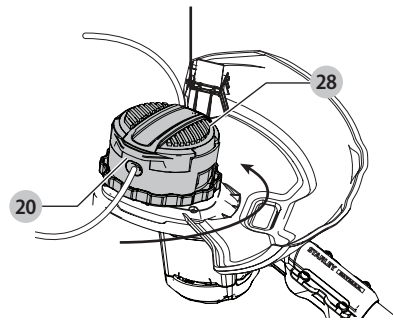
Obr. K



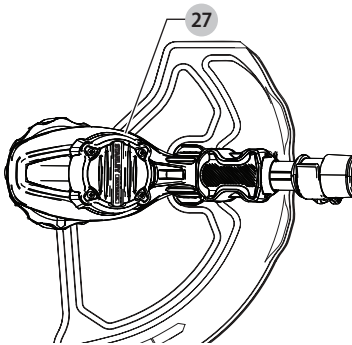
Obr. L



Obr. M



Obr. N



STRUNOVÁ KOSAČKA S BEZUHLÍKOVÝM MOTOROM

SFMCSTB933

Blahoželáme vám!

Zvolili ste si náradie značky STANLEY FATMAX. Tento výrobok je určený pre profesionálnych i súkromných neprofesionálnych používateľov.

Technické údaje

SFMCSTB933		
Napájacie napätie	V	18
Veľká Británia a Írsko	V	18
Typ		1
Otáčky	min ⁻¹	4 600 – 6 000
Šírka záberu	mm	330
Hmotnosť (bez akumulátora)	kg	3,1
Hodnoty týkajúce sa hlučnosti a vibrácií (priestorový vektorový súčet). Režim strunová kosačka podľa normy EN50636-2-91:		
L _{PA} (hladina akustického tlaku)	dB(A)	79,5
L _{WA} (hladina akustického výkonu)	dB(A)	94
K (odchýlka uvedenej hodnoty týkajúcej sa hluku)	dB(A)	1,7
Hodnota vibrácií a _h =		2,8
Odchýlka K =	m/s ²	1,5

Veľkosť vibrácií uvedená v tomto dokumente sa merala podľa normalizovaných požiadaviek, ktoré sú uvedené v norme EN50636 a môže sa použiť na porovnanie jedného náradia s ostatnými. Tieto hodnoty sa môžu použiť na predbežný odhad vibrácií pôsobiacich na obsluhu.

VAROVANIE: Toto zariadenie môžu používať osoby staršie ako 8 rokov a osoby so zníženými fyzickými, zmyslovými či duševnými schopnosťami alebo s nedostatkom skúseností a znalostí, ak budú pod dozorom skúsenej osoby, alebo ak boli oboznámené s bezpečným použitím a ak pochopili, aké nebezpečenstvo hrozí pri jeho použití. S týmto výrobkom sa nesmú hrať deti. Čistenie a používateľskú údržbu nesmú vykonávať deti bez dozoru.

VAROVANIE: Deklarované hodnoty vibrácií sa vzťahujú na určené štandardné použitie tohto náradia. Ak je však náradie použité na rôzne aplikácie s rozmanitým príslušenstvom alebo ak sa vykonáva jeho nedostatočná údržba, veľkosť vibrácií môže byť odlišná. Tak sa môže počas celkového pracovného času značne predĺžiť čas pôsobenia vibrácií na obsluhu. Odhad miery pôsobenia vibrácií na obsluhu musí počítať aj s časom, keď je toto náradie vypnuté, alebo keď je v chode naprázdno a aktuálne nevykonáva žiadnu prácu. Počas celkového pracovného času sa tak môže čas pôsobenia vibrácií na obsluhu značne skrátiť. Zistite si ďalšie doplnkové bezpečnostné opatrenia,

ktoré chránia obsluhu pred účinkom vibrácií, ako sú: údržba náradia a jeho príslušenstva, udržiavanie rúk v teple, organizácia spôsobu práce.

Kat. č. batérie	Výstupné napätie	Nabíjačka SFMCB12
SFMCB202	18	X
SFMCB204	18	X
SFMCB206	18	X

„X“ znamená, že je tento akumulátor kompatibilný s touto konkrétnou nabíjačkou. Podrobnejšie informácie nájdete v tomto návode na použitie.

ES Vyhlásenie o zhode

Smernica pre strojové zariadenia



Strunová kosačka s bezuhlíkovým motorom SFMCSTB933

Spoločnosť STANLEY FATMAX vyhlasuje, že tieto výrobky opísané v časti **Technické údaje** spĺňajú požiadavky nasledujúcich noriem:

2006/42/EC, EN60335-1: 2012 + A11: 2014, EN50636-2-91: 2014.

2000/14/EC, Strunová kosačka, L < 50 cm, Príloha VI

DEKRA Testing and Certification GmbH,

Handwerkstraße 15, 70565 Stuttgart

Location Certification Body,

Dinnendahlstr. 9, 44809 Bochum Germany

Číslo povereného úradu: 0158

L_{WA} (meraný akustický výkon) 94 dB (A),

Odchýlka (K) = 1,7 dB(A),

L_{WA} (zaručená hodnota akustického výkonu) 96 dB(A).

Tieto výrobky spĺňajú taktiež požiadavky smerníc 2014/30/EÚ a 2011/65/EÚ.

Ak chcete získať ďalšie informácie, kontaktujte, prosím, spoločnosť STANLEY FATMAX na nasledujúcej adrese alebo na adresách uvedených na konci tohto návodu.

Nižšie podpísaná osoba je zodpovedná za zostavenie technických údajov a vydáva toto vyhlásenie v zastúpení spoločnosti STANLEY FATMAX.

Patrick Diepenbach

Patrick Diepenbach

Riaditeľ, Benelux

STANLEY FATMAX Europe, Egide Walschaertsstraat 14-18,

2800 Mechelen, Belgium

9. 10. 2019

VOHLÁSENIE O ZHODE PREDPISY PRE DODÁVKY STROJOVÝCH ZARIADENÍ (BEZPEČNOSŤ) 2008



Strunová kosačka s bezuhlíkovým motorom SFM CSTB933

Spoločnosť STANLEY FATMAX vyhlasuje, že tieto výrobky opísané v časti **Technické údaje** spĺňajú požiadavky nasledujúcich noriem:

Predpisy pre dodávky strojových zariadení (bezpečnosť) z roku 2008, S.I. 2008/1597 (v platnom znení), EN60335-1: 2012, A1 1: 2014, EN50636-2-91: 2014.

Predpis z roku 2001, S.I. 2001/1701 (v platnom znení), odsek 9, ktorý sa týka emisii hluku pre zariadenia používané vo vonkajšom prostredí.

Intertek Testing & Certification Ltd
Academy Place, 1-9 Brook Street, Brentwood, Essex,
CM145NQ United Kingdom

Číslo povereného úradu: 0359

L_{WA} (meraný akustický výkon) 94 dB (A),

Odchýlka (K) = 1,7 dB(A),

L_{WA} (zaručená hodnota akustického výkonu) 96 dB(A).

Tieto výrobky spĺňajú nasledujúce predpisy Spojeného kráľovstva:

Predpisy pre elektromagnetickú kompatibilitu, 2016, S.I. 2016/1091 (v platnom znení).

Predpisy o obmedzení použitia niektorých nebezpečných látok v elektrických a elektronických zariadeniach 2012, S.I. 2012/3032 (v platnom znení).

Ak chcete získať ďalšie informácie, kontaktujte, prosím, spoločnosť STANLEY FATMAX na nasledujúcej adrese alebo na adresách uvedených na konci tohto návodu.

Nižšie podpísaná osoba je zodpovedná za zostavenie technických údajov a vydáva toto vyhlásenie v zastúpení spoločnosti STANLEY FATMAX.

Paul Featherstone
Riaditeľ – Oddelenie záhradného náradia
Stanley UK,
270 Bath Road, Slough
Berkshire SL1 4DX
England
9. 10. 2019



VAROVANIE: Z dôvodu obmedzenia rizika zranenia si prečítajte tento návod na obsluhu.

Vysvetlenie pojmov: Bezpečnostné pokyny

Nižšie uvedené definície opisujú stupeň závažnosti každého označenia. Prečítajte si pozorne návod na obsluhu a venujte pozornosť týmto symbolom.



NEBEZPEČENSTVO: Označuje bezprostredne hroziacu rizikovú situáciu, ktorá, ak sa jej nezabráni, **povedie k spôsobeniu vážneho alebo smrteľného zranenia.**



VAROVANIE: Označuje potenciálne rizikovú situáciu, ktorá, ak sa jej nezabráni, **môže viesť k spôsobeniu vážneho alebo smrteľného zranenia.**



UPOZORNENIE: Označuje potenciálne rizikovú situáciu, ktorá, ak sa jej nezabráni, **môže viesť k spôsobeniu ľahkého alebo stredne vážneho zranenia.**

POZNÁMKA: Označuje postup **nesúvisiaci so spôsobením zranenia**, ktorý, ak sa mu nezabráni, **môže viesť k poškodeniu zariadenia.**



Upozorňuje na riziko úrazu elektrickým prúdom.



Upozorňuje na riziko vzniku požiaru.

BEZPEČNOSTNÉ POKYNY



VAROVANIE: Pri použití výrobku napájaného zo siete alebo akumulátorov sa musia vždy dodržiavať základné bezpečnostné pokyny, vrátane nasledujúcich, aby ste znížili riziko vzniku požiaru, úrazu elektrickým prúdom alebo iného zranenia a materiálnych škôd.



VAROVANIE: Pri použití tohto náradia sa musia dodržiavať bezpečnostné predpisy. Z dôvodu zaistenia svojej vlastnej bezpečnosti aj bezpečnosti ostatných osôb si, prosím, pred použitím tejto kosačky prečítajte tieto pokyny. Tieto pokyny uschovajte na bezpečnom mieste na budúce použitie.

- Pred použitím tohto výrobku si pozorne preštudujte celý tento návod na obsluhu.
- Určené použitie je opísané v tomto návode. Použitie iného príslušenstva alebo prídavného zariadenia a vykonávanie iných pracovných operácií, než je odporúčané týmto návodom, môže predstavovať riziko zranenia osôb.
- Uschovajte tento návod na ďalšie použitie.

DÔLEŽITÉ

**PRED POUŽITÍM SI POZORNE PREČÍTAJTE TIETO POKYNY
USCHOVAJTE TIETO POKYNY NA BUDÚCE POUŽITIE**

BEZPEČNÉ PRACOVNÉ POSTUPY

Zaškolenie

- Prečítajte si pozorne uvedené pokyny.** Oboznámte sa s ovládacími prvkami a so správnym použitím tohto náradia.
- Nikdy nedovoľte, aby s týmto výrobkom pracovali deti alebo osoby, ktoré nie sú oboznámené s týmito pokynmi.** Miestne predpisy môžu obmedzovať vek obsluhy.
- Uvedomte si, že obsluha alebo používateľ zodpovedajú za úrazy a nebezpečenstvo týkajúce sa ďalších osôb a ich majetku.

Príprava

- Pred použitím vždy urobte vizuálnu kontrolu náradia, či nie je poškodené, či nechýbajú žiadne kryty a či nie sú nesprávne umiestnené.
- Nikdy nepoužívajte toto zariadenie, ak sa nachádzajú v jeho blízkosti osoby, najmä deti alebo domáce zvieratá.

Použitie

- Prí každej práci s týmto náradím používajte ochranu zraku a pevnú obuv.
- Nepoužívajte toto náradie v zlom počasí, a to najmä v prípade, keď sa môžu objaviť blesky.
- Používajte toto náradie iba za denného svetla alebo pri dobrom umelom osvetlení.
- Nikdy nepoužívajte náradie s poškodenými ochrannými krytmi alebo bez riadne nasadených ochranných krytov.
- Zapínajte motor iba v prípade, ak sú ruky a nohy v bezpečnej vzdialenosti od sekacích nástrojov.
- V nasledujúcich prípadoch vždy odpojte náradie od napájacieho zdroja** (to znamená vytiahnutie zástrčky zo zásuvky, odstránenie blokovacieho zariadenia alebo vybratie akumulátora):
 - Kedykoľvek je náradie ponechané bez dozoru.
 - Pred odstránením zablokovania.
 - Pred kontrolou, čistením alebo akoukoľvek prácou na tomto zariadení.
 - Po náraze do cudzieho predmetu.
 - Ak začne toto náradie abnormálne vibrovať.
- Dávajte pozor, aby nedošlo k zraneniam nôh a rúk, ktoré by boli spôsobené sekaciami nástrojmi.
- Vždy zaisťte, aby boli vetracie drážky na náradí stále čisté a priechodné.
- Odstráňte všetky predmety, ktoré môžu spôsobiť spätný ráz, ako sú vetvy a kamene.
- Skontrolujte, či nie sú uvoľnené montážne prvky a či nie sú poškodené žiadne časti, ako sú praskliny na sekacích nástrojoch.

Údržba a uloženie

- Pred vykonávaním údržby alebo čistením vždy odpojte náradie od napájacieho zdroja** (to znamená vytiahnutie zástrčky

zo zásuvky, odstránenie blokovacieho zariadenia alebo vybratie akumulátora).

- Používajte iba príslušenstvo a náhradné diely odporúčané výrobcom.
- Pravidelne zariadenie kontrolujte a vykonávajte údržbu.** Zverte opravu tohto náradia iba autorizovanému servisu.
- Ak sa toto náradie nepoužíva, uložte ho mimo dosahu detí.
- Pri preprave alebo uložení tohto náradia používajte kryt na kovové nože.
- Pred uložením očistite vrátane krytov na sekacom príslušenstve s kovovými nožmi.

DOPLNKOVÉ BEZPEČNOSTNÉ PREDPISY PRE STRUNOVÉ KOSAČKY

VAROVANIE: Po vypnutí motora sa budú nože nožnic ešte chvíľu pohybovať.

- Chráňte si nohy dlhými nohavcami.
- Pred použitím náradia skontrolujte, či je priestor, v ktorom budete kosiť, zbavený vetvičiek, kameňov, drôtov a iných prekážok.
- Používajte toto náradie iba vo zvislej polohe so sekacou strunou tesne nad zemou. Nikdy nespúšťajte toto náradie v inej polohe.
- Pri práci s týmto náradím sa pohybujte pomaly. Uvedomte si, že čerstvo pokosená tráva je klzká a vlhká.
- Nepracujte na príkrých svahoch. Na svahoch pracujte po vrstevniciach, nikdy nie smerom hore a dole.
- Nikdy neprechádzajte cez štrkové chodníky alebo cesty, ak je toto náradie v chode.
- Nikdy sa nedotýkajte struny, ak je náradie v chode.
- Nikdy nekladte toto náradie na zem, pokiaľ sa jeho sekacia struna úplne nezastaví.
- Používajte iba zodpovedajúci typ struny. Nikdy nepoužívajte kovovú strunu alebo rybársky vlasec.
- Udržujte ruky a nohy trvale mimo dosahu struny a nožov, a to najmä pri zapínaní motora.
- Pred použitím náradia a po každom náraze toto náradie skontrolujte, či nedošlo k jeho poškodeniu a či nie je nutné vykonať opravu.
- Dávajte pozor, aby ste sa nezanarili o zariadenie, ktoré upravuje dĺžku struny. Po vysunutí novej struny nastavte náradie pred spustením vždy do jeho obvyklej pracovnej polohy.
- Ak sa toto náradie používa v blízkosti detí, vyžaduje sa prísny dohľad.
- Toto zariadenie nie je určené na použitie nedospelými alebo neskúsenými osobami bez dozoru.
- Toto náradie sa nesmie použiť ako hračka.
- Používajte iba v suchom prostredí. Zabráňte tomu, aby bolo toto náradie vlhké.
- Neponárajte tento výrobok do vody.

- *Nepokúšajte sa toto náradie demontovať. Vnútri sa nenachádzajú žiadne časti opraviteľné používateľom.*
- *Nepoužívajte toto zariadenie v prostrediach s výbušnou atmosférou, v ktorých sa vyskytujú horľavé kvapaliny, plyny alebo prášne látky.*
- *Ak sa toto náradie skladuje alebo prepravuje vo vozidle, musí byť umiestnené v kufrí alebo zaistené tak, aby sa zabránilo jeho pohybu pri náhlych zmenách rýchlosti alebo smeru jazdy.*
- *Ak sa toto náradie nepoužíva, musí byť uložené na suchom a dobre vetranom mieste, mimo dosahu detí.*
- *K tomuto uloženému výrobku nesmú mať prístup deti.*

Bezpečnosť ostatných osôb

- *Toto zariadenie nie je určené na použitie osobami (vrátane detí) so zníženými fyzickými, zmyslovými alebo duševnými schopnosťami, alebo s nedostatkom skúseností a znalostí, ak týmto osobám nebol stanovený dohľad, alebo ak im neboli poskytnuté inštrukcie týkajúce sa použitia výrobku osobou zodpovednou za ich bezpečnosť.*
- *Deti musia byť pod dozorom, aby sa s týmto náradím nehrali.*

Zvyškové riziká

Z dôvodu zaistenia správneho postoja na svahu neprečunujte svoje sily. Pri práci vždy udržujte rovnováhu. Vždy choďte, nebehajte.

Ak sa toto náradie používa iným spôsobom, než je uvedené v priložených bezpečnostných varovaniach, môžu sa objaviť dodatočné zvyškové riziká. Tieto riziká môžu vzniknúť v dôsledku nesprávneho použitia, dlhodobého použitia atď.

Napriek tomu, že sa dodržiavajú príslušné bezpečnostné predpisy a používajú sa bezpečnostné zariadenia, určité zvyškové riziká sa nemôžu vylúčiť. Tieto riziká sú nasledujúce:

- *Zranenia spôsobené kontaktom s akoukoľvek rotujúcou alebo pohybujúcou sa časťou.*
- *Zranenia spôsobené pri výmene dielov, kotúčov alebo príslušenstva.*
- *Zranenia spôsobené dlhodobým použitím náradia. Ak používate akékoľvek náradie dlhší čas, zaistite, aby sa robili pravidelné prestávky.*
- *Poškodenie sluchu.*
- *Zdravotné riziká spôsobené vdychovaním prachu vytváraného pri použití náradia (napríklad práca s drevom, najmä s dubovým, bukovým a MDF).*

Elektrická bezpečnosť

Elektromotor je určený iba pre jedno napájacie napätie.

Vždy skontrolujte, či napájacie napätie akumulátora zodpovedá napätiu na výkonovom štítku. Takisto sa uistite, či napájacie napätie vašej nabíjačky zodpovedá napätiu v sieti.

Vaša nabíjačka STANLEY FATMAX je chránená dvojitoú izoláciou v súlade s normou EN60335. Preto nie je nutné použiť uzemňovací vodič.

VAROVANIE: *Modely s napájacím napätím 115 V sa musia používať s bezpečnostným izoláčným*

transformátorom s uzemňovacou mriežkou medzi primárnym a sekundárnym vinutím.

Ak dôjde k poškodeniu napájacieho kábla, musí byť nahradený špeciálne pripraveným káblom, ktorý získate v autorizovanom servise STANLEY FATMAX.

Výmena zástrčky prírodného kábla (Iba pre Veľkú Britániu a Írsko)

Ak budete inštalovať novú zástrčku prírodného kábla:

- *Bezpečne zlikvidujte starú zástrčku.*
- *Pripojte hnedý vodič k svorkе pod napätím na novej zástrčke.*
- *Modrý vodič pripojte k nulovej svorkе.*

VAROVANIE: *Na uzemňovaciu svorku nebude pripojený žiadny vodič.*

Dodržiujte montážne pokyny dodávané s kvalitnými zástrčkami. Odporúčaná poistka: 3 A.

Použitie predlžovacieho kábla

Ak to nie je nevyhnutné, predlžovací kábel nepoužívajte.

Používajte schválený predlžovací kábel vhodný pre príkon vašej nabíjačky (pozrite časť **Technické údaje**). Minimálny prierez vodiča je 1 mm². Maximálna dĺžka je 30 m.

V prípade použitia navijacieho kábla odviňte vždy celú dĺžku kábla.

TIETO POKYNY USCHOVAJTE

Nabíjačky

Nabíjačky STANLEY FATMAX sa nemusia žiadnym spôsobom nastavovať a sú skonštruované tak, aby bola zaistená ich čo najjednoduchšia obsluha.

Dôležité bezpečnostné pokyny pre všetky nabíjačky a akumulátory

Nabíjačky

TIETO POKYNY USCHOVAJTE: Tento návod obsahuje dôležité bezpečnostné a prevádzkové pokyny pre kompatibilné nabíjačky (pozrite **Technické údaje**).

- *Pred použitím nabíjačky si prečítajte všetky pokyny a výstražné upozornenia nachádzajúce sa na nabíjačke, akumulátore a na výrobku, ktorý tento akumulátor používa.*

VAROVANIE: *Nebezpečenstvo úrazu elektrickým prúdom. Dbajte na to, aby sa do nabíjačky nedostala žiadna kvapalina. Mohlo by dôjsť k úrazu elektrickým prúdom.*

VAROVANIE: *Odporúčame vám používať prírodový chránič (RCD) s citlivosťou minimálne 30 mA.*

UPOZORNENIE: *Riziko popálenia.*

Z dôvodu obmedzenia rizika spôsobenia zranenia nabíjajte iba batérie STANLEY FATMAX, ktoré sú určené na

nabíjanie. Ostatné typy akumulátorov môžu prasknúť, čo môže viesť k zraneniu osôb alebo k hmotným škodám.

! UPOZORNENIE: Deti musia byť pod dozorom, aby bolo zaistené, že sa s týmto výrobkom nebudú hrať.

POZNÁMKA: V určitých podmienkach, keď je nabíjačka pripojená k napájacímu napätiu, môže dôjsť ku skratovaniu nabíjajúcich kontaktov vnútri nabíjačky cudzími predmetmi. Cudzíe vodivé predmety a materiály, ako sú oceľová vlna (drôtenka), hliníkové fólie alebo akékoľvek častice kovu, sa nesmú dostať do vnútorného priestoru nabíjačky. Ak nie je v úložnom priestore nabíjačky umiestnený žiadny akumulátor, vždy odpojte privodný kábel nabíjačky od siete. Skôr ako budete čistiť nabíjačku, odpojte ju od siete.

- **NEPOKÚŠAJTE SA nabíjať akumulátory pomocou inej nabíjačky, než je nabíjačka uvedená v tomto návode.** Nabíjačka i akumulátory sú špeciálne navrhnuté tak, aby mohli pracovať spolu.
- **Tieto nabíjačky nie sú určené na žiadne iné použitie, než je nabíjanie nabíjajúcich akumulátorov STANLEY FATMAX.** Akékoľvek iné použitie môže viesť k spôsobeniu požiaru a k úrazu alebo zabitíu elektrickým prúdom.
- **Nevystavujte nabíjačku pôsobeniu dažďa alebo snehu.**
- **Pri odpájaní nabíjačky vždy odpojte zástrčku od zásuvky a netiahajte za privodný kábel.** Týmto spôsobom zabránite poškodeniu zástrčky a privodného kábla.
- **Uistite sa, či je privodný kábel vedený tak, aby ste po ňom nešliapali, nezakopávali oň a aby nedochádzalo k jeho poškodeniu alebo nadmernému zaťaženiu.**
- **Ak to nie je absolútne nutné, nepoužívajte predlžovací kábel.** Použitie nesprávneho predlžovacieho kábla by mohlo viesť k spôsobeniu požiaru alebo k úrazu elektrickým prúdom.
- **Nekladte na nabíjačku žiadne predmety a neumiestňujte nabíjačku na mäkký povrch, na ktorom by mohlo dôjsť k zablokovaniu vetracích drážok, čo by spôsobilo nadmerné zvýšenie teploty vnútri nabíjačky.** Umiestnite nabíjačku na také miesta, ktoré sú mimo dosahu zdrojov tepla. Odvod tepla z nabíjačky je zaisťovaný cez drážky v hornej a spodnej časti krytu nabíjačky.
- **Nepoužívajte nabíjačku s poškodeným privodným káblom alebo s poškodenou zástrčkou –** zaistite okamžitú výmenu poškodených častí.
- **Nepoužívajte nabíjačku, ak došlo k prudkému nárazu do nabíjačky, k jej pádu alebo k jej poškodeniu iným spôsobom.** Opravu zverte autorizovanému servisu.
- **Nedemontujte nabíjačku. Ak je nutná oprava alebo údržba, zverte tento úkon autorizovanému servisu.** Nesprávne vykonaná opätovná montáž môže viesť k spôsobeniu požiaru alebo k úrazu elektrickým prúdom.
- **Ak dôjde k poškodeniu privodného kábla, napájací kábel musí ihneď vymeniť výrobca, autorizovaný servis alebo iná kvalifikovaná osoba, aby sa zabránilo akémukoľvek riziku.**

- **Pred čistením nabíjačku vždy odpojte od elektrickej siete. Týmto spôsobom obmedzíte riziko úrazu elektrickým prúdom.** Vybratie akumulátora toto riziko nezničí.
- **NIKDY sa nepokúšajte spojiť dve nabíjačky dohromady.**
- **Nabíjačka je určená na použitie so štandardným napätím elektrickej siete 230 V. Nepokúšajte sa nabíjačku použiť s iným napájacím napätím.** Táto nabíjačka nie je určená pre vozidlá.

Nabíjanie akumulátora (obr. B)

1. Pred vložením akumulátora pripojte nabíjačku k zodpovedajúcej sieťovej zásuvke.
2. Vložte akumulátor **12** do nabíjačky a uistite sa, či je akumulátor v nabíjačke riadne usadený. Červený indikátor (nabíjanie) začne opakovane blikať, čo bude indikovať začatie procesu nabíjania.
3. Ukončenie nabíjania bude indikované nepretržitým svietením červenej kontrolky. Akumulátor je úplne nabitý a môže sa okamžite použiť alebo môže byť ponechaný v nabíjačke. Ak chcete akumulátor z nabíjačky vybrať, stlačte uvoľňovacie tlačidlo **13** nachádzajúce sa na akumulátore.

POZNÁMKA: Z dôvodu zaistenia maximálnej výkonnosti a životnosti akumulátorov Li-Ion pred ich prvým použitím ich doplna nabite.

Použitie nabíjačky

Stav nabíjania akumulátora je podrobne popísaný v tabuľke nižšie.

Indikátory nabíjania		
	Nabíjanie	
	Celkom nabité	
	Režim odloženia nabíjania akumulátora*	

* Červená kontrolka bude stále blikať, ale počas tohto procesu bude svietiť aj žltá kontrolka. Hneď ako akumulátor dosiahne zodpovedajúcu teplotu, žltá kontrolka zhasne a nabíjačka začne nabíjať.

V kompatibilnej nabíjačke (nabíjačkách) sa nebude chybný akumulátor nabíjať.

Nabíjačka bude signalizovať chybný akumulátor nerozsvietením kontrolky nabíjania alebo spôsobom blikania, ktorý určuje poruchu akumulátora alebo nabíjačky.

POZNÁMKA: To môže tiež znamenať poruchu v nabíjačke. Ak nabíjačka signalizuje poruchu, odovzdajte ju spoločne s akumulátorom do autorizovaného servisného strediska na otestovanie.

Odloženie nabíjania akumulátora

Hneď ako bude nabíjačka detegovať príliš vysokú alebo príliš nízku teplotu akumulátora, automaticky začne režim odloženia nabíjania a pozastaví nabíjanie, kým akumulátor nedosiahne zodpovedajúcu teplotu. Potom nabíjačka automaticky prejde do režimu nabíjania. Táto funkcia maximálne predĺži prevádzkovú životnosť akumulátora.

Studený akumulátor sa nabíja približne polovičnou rýchlosťou než zahriaty akumulátor. Akumulátor sa bude počas celého

nabíjacieho procesu nabíjať pomalšou rýchlosťou a nevráti sa na maximálnu rýchlosť nabíjania ani v prípade, keď je zahriaty.

Montáž na stenu

Tieto nabíjačky sú navrhnuté tak, aby ich bolo možné namontovať na stenu alebo položiť priamo na stôl alebo inú pracovnú plochu. Ak bude nabíjačka namontovaná na stenu, umiestnite ju tak, aby bola v dosahu sieťovej zásuvky a mimo rohov alebo iných prekážok, ktoré by mohli obmedzovať prúdenie vzduchu. Na určenie polohy montážnych skrutiek na stene použite ako šablónu zadnú časť nabíjačky. Namontujte nabíjačku bezpečne na stenu pomocou skrutiek do sadrokartónu (kúpené samostatne) s dĺžkou najmenej 25,4 mm a s priemerom hlavy skrutky 7 – 9 mm. Zaskrutkujte ich do dreva do optimálnej hĺbky tak, aby zo steny vyčnievali približne 5,5 mm. Zarovnajte otvory na zadnej strane nabíjačky s vyčnievajúcimi skrutkami a zasuňte ich do príslušných otvorov.

Pokyny na čistenie nabíjačky

VAROVANIE: *Nebezpečenstvo úrazu elektrickým prúdom. Pred čistením nabíjačku vždy odpojte od elektrickej siete. Nečistoty a mazivá môžu byť z povrchu nabíjačky odstránené pomocou handričky alebo mäkkej kefy bez kovových štetín. Nepoužívajte vodu ani žiadne čistiace prostriedky. Nikdy nedovoľte, aby sa do náradia dostala akákoľvek kvapalina. Nikdy neponárajte žiadnu časť náradia do kvapaliny.*

Akumulátor

Dôležité bezpečnostné pokyny pre všetky nabíjačky a akumulátory

Akumulátor

Ak objednávate náhradný akumulátor, nezabudnite do objednávky doplniť katalógové číslo a napájacie napätie akumulátora.

Po dodaní nie je akumulátor úplne nabíj. Pred použitím nabíjačky a akumulátora si najskôr prečítajte nižšie uvedené bezpečnostné pokyny. Pri nabíjaní potom postupujte podľa uvedených pokynov.

PREČÍTAJTE SI VŠETKY POKYNY

- **Nenabíjajte a nepoužívajte akumulátory vo výbušnom prostredí, ako sú napríklad priestory s výskytom horľavých kvapalín, plynov alebo prášnych látok.** Vloženie alebo vybratie akumulátora z nabíjačky môže spôsobiť iskrenie a vznietenie prachu alebo výparov.
- **Nikdy nekladajte akumulátor do nabíjačky silou.** Akumulátor nikdy žiadnym spôsobom neupravujte, aby sa mohol nabíjať v inej nabíjačke, pretože by mohlo dôjsť k prasknutiu jeho obalu a k následnému vážnemu zraneniu.
- Nabíjajte batérie iba v nabíjačkách STANLEY FATMAX.
- **NESTRIEKAJTE** na toto náradie vodu a neponárajte ho do vody alebo do iných kvapalín.
- **Neskladujte a nepoužívajte náradie a akumulátory na miestach, kde môže teplota dosiahnuť alebo presiahnuť 40 °C (ako sú vonkajšie budy alebo plechové stavby v letnom období).**

- **Nespalujte akumulátory, aj keď sú vážne poškodené alebo celkom opotrebované.** Akumulátor môže v ohni explodovať. Pri spaľovaní akumulátorov typu Li-Ion dochádza k vytváraniu toxických výparov a látok.
- **Ak dôjde ku kontaktu obsahu akumulátora s pokožkou, okamžite zasiahnuté miesto opláchnite mydlom a vodou.** Ak sa vám dostane kvapalina z akumulátora do očí, vyplachujte otvorené oči vodou zhruba 15 minút alebo dovtedy, kým podráždenie neprestane. Ak je nutné lekárske ošetrenie, elektrolytom akumulátora je zmes tekutých organických uhľičitanov a soli lítia.
- **Obsah otvorených článkov akumulátora môže spôsobiť ťažkosti s dýchaním.** Zaisťte prísun čerstvého vzduchu. Ak ťažkosti stále pretrvávajú, vyhľadajte lekárske ošetrenie.



VAROVANIE: *Riziko popálenia. Kvapalina z akumulátora sa môže vznietiť, ak dôjde k jeho kontaktu s plameňom alebo so zdrojom iskrenia.*



VAROVANIE: *Nikdy sa nepokúšajte akumulátor z akéhokoľvek dôvodu rozoberať. Ak je obal akumulátora prasknutý alebo poškodený, nekladajte akumulátor do nabíjačky. Zabráňte pádu, rozdrveniu alebo poškodeniu akumulátora. Nepoužívajte akumulátor alebo nabíjačku, pri ktorých došlo k nárazu, pádu alebo inému poškodeniu (napríklad prepichnutie klincom, zásah kladivom, rozšliapanutie). Mohlo by dôjsť k úrazu elektrickým prúdom. Poškodený akumulátor by sa mal vrátiť do autorizovaného servisu, kde sa zaisť jeho recyklácia.*



VAROVANIE: *Nebezpečenstvo vzniku požiaru. Neskladujte ani neprenášajte akumulátor tak, aby mohlo dôjsť ku skratu kontaktov kovovými predmetmi. Nevkladajte akumulátory napríklad do zástier, vreciek, debien na náradie, zásuviek stolov atď., kde môžu byť klince, skrutky, klúče atď.*



UPOZORNENIE: *Ak sa náradie nepoužíva, pri odkladaní postavte náradie na stabilný povrch tak, aby nemohlo dôjsť k jeho pádu. Niektoré náradia s veľkým akumulátorom budú stáť na akumulátore vo zvislej polohe, ale môže dôjsť k ich ľahkému prevrhnutiu.*

Preprava



VAROVANIE: *Nebezpečenstvo vzniku požiaru. Pri preprave akumulátorov môže pripaďne dôjsť k spôsobeniu požiaru, ak sa kontakty akumulátora dostanú náhodne do styku s vodivými materiálmi. Pri preprave akumulátorov sa uistite, či sú kontakty akumulátora riadne chránené a dobre izolované od materiálov, s ktorými by sa mohli dostať do kontaktu a ktoré by mohli spôsobiť skrat.*

POZNÁMKA: Akumulátory Li-Ion sa nesmú vkladat' do kontrolovaných batožín.

Batérie STANLEY FATMAX spĺňajú požiadavky všetkých platných predpisov na prepravu, ktoré sú predpísané v priemyselných a právnych normách, ktoré zahŕňajú odporúčania OSN na prepravu nebezpečného tovaru – Predpisy asociácie pre medzinárodnú leteckú dopravu nebezpečného tovaru (IATA), Medzinárodné predpisy pre námornú prepravu nebezpečného tovaru (IMDG) a Európska dohoda týkajúca sa medzinárodnej cestnej prepravy nebezpečného tovaru (ADR). Články a akumulátory Li-Ion boli testované podľa požiadaviek časti 38.3, ktorá je uvedená v príručke testov a kritérií dokumentu Odporúčania OSN pre prepravu nebezpečného tovaru.

Vo väčšine prípadov bude preprava batérií STANLEY FATMAX z klasifikácie plne regulovaná preprava nebezpečného materiálu triedy 9. V zásade platí, že iba zásielky obsahujúce akumulátory typu Li-Ion s energetickým výkonom väčším než 100 watthodín (Wh) budú vyžadovať dopravu ako plne regulovaný tovar triedy 9. Na všetkých akumulátoroch typu Li-Ion je na obale uvedený energetický výkon vo watthodinách. Navyše, s ohľadom na zložitosti regulácie, spoločnosť STANLEY FATMAX neodporúča leteckú prepravu samotných batérií typu Li-Ion bez ohľadu na ich výkon vo watthodinách. Zásielky náradia s akumulátormi (combo súpravy) je možné prepravovať leteckou dopravou, ak ich výkon vo watthodinách nie je väčší než 100 Wh.

Bez ohľadu na to, či sa zásielka považuje za zásielku s výnimkou alebo plne regulovanú zásielku, povinnosťou dopravcu je postupovať podľa najnovších predpisov týkajúcich sa balenia, označovania a vyžadovanej dokumentácie.

Informácie uvedené v tejto časti príručky sú uvedené v dobrej viere a považujú sa za presné v čase vytvorenia tohto dokumentu. Na tieto informácie sa však nevzťahuje žiadna záruka, výslovná alebo predpokladaná. Je povinnosťou kupujúceho zaistiť, aby jeho činnosti spĺňali požiadavky platných predpisov.

Odporúčanie pre uloženie

1. Najvhodnejšie miesto na uloženie je v chlade a suchu, mimo dosahu priameho slnečného žiarenia a nadmerného tepla či chladu. Z dôvodu zachovania optimálneho výkonu a prevádzkovej životnosti skladujte nepoužívané akumulátory pri izbovej teplote.
2. Ak skladujete akumulátory dlhší čas, s ohľadom na dosiahnutie optimálnych výsledkov sa odporúča uložiť tieto akumulátory úplne nabité na suchom a chladnom mieste mimo nabíjačky.

POZNÁMKA: Akumulátory sa nesmú skladovať, ak sú úplne vybité. Pred prvým použitím musí byť akumulátor úplne nabitý.

Štítky na nabíjačke a na akumulátore

Okrem piktogramov uvedených v tomto návode majú nálepky na nabíjačke a akumulátore nasledujúce piktogramy:



Pred použitím si prečítajte návod na obsluhu.



Čas nabíjania je uvedený v časti **Technické údaje**.



Nepokúšajte sa kontakty prepájať vodivými predmetmi.



Neenabíjajte poškodené akumulátory.



Zabráňte styku s vodou.



Poškodené káble ihneď vymeňte.



Nabíjajte iba v rozmedzí teplôt od 4 °C do 40 °C.



Nie je určené na vonkajšie použitie.



Vykonávajte likvidáciu akumulátora s ohľadom na životné prostredie.



Nabíjajte batérie STANLEY FATMAX iba v určených nabíjačkách STANLEY FATMAX.

Ak sa budú v nabíjačkách STANLEY FATMAX nabíjať iné batérie než batérie STANLEY FATMAX, môže dôjsť k ich prasknutiu alebo k vzniku iných nebezpečných situácií.



Akumulátory nespálujte.

Typ akumulátora

Model SFMCSTB933 pracuje s akumulátorom s napájacím napätím 18 V.

Môžu sa používať nasledujúce akumulátory: SFMCB204, SFMCB202, SFMCB206. Ďalšie informácie nájdete v časti **Technické údaje**.

Obsah balenia

Balenie obsahuje:

- 1 Strunovú kosačku
- 1 Ochranný kryt
- 4 Skrutky ochranného krytu
- 1 Hlavu s cievkou SA
- 1 Zaisťovaciu prírubu hriadeľa
- 1 Batériu Li-Ion
- 1 Nabíjačku
- 1 Návod na použitie

- Skontrolujte, či počas prepravy nedošlo k poškodeniu náradia, jeho častí alebo príslušenstva.
- Pred použitím venujte dostatok času dôkladnému preštudovaniu a pochopeniu tohto návodu.

Štítky na náradí

Na tomto náradí sú nasledujúce piktogramy:



Pred použitím si prečítajte návod na obsluhu.



Používajte ochranu sluchu.



Používajte ochranu zraku.



Nezavádzajte náradie dažďu alebo prostrediu s vysokou vlhkosťou a nenechávajte ho vonku, ak prší.



Vypnite náradie. Pred vykonávaním akejkoľvek údržby tohto náradia z neho vyberte akumulátor.



Osoby a domáce zvieratá udržiňte vo vzdialenosti aspoň 6 m od pracovnej plochy.



Udržiňte ostatné osoby v bezpečnej vzdialenosti.



Smernica 2000/14/ES týkajúca sa zaručeného akustického výkonu.

Umiestnenie dátumového kódu (obr. A)

Dátumový kód **18**, ktorý obsahuje aj rok výroby, je vytlačený na kryte náradia.

Príklad:

2022 XX XX

Rok výroby

Popis (obr. A)



VAROVANIE: Nikdy nevykonávajte žiadne úpravy elektrického náradia ani jeho súčastí. Mohlo by dôjsť k jeho poškodeniu alebo k zraneniu.

- | | |
|---|-------------------------------------|
| 1 Spúšťač spínač s plynulou reguláciou otáčok | 8 Držiak tyče |
| 2 Zaisťovacie tlačidlo | 9 Ochranný kryt |
| 3 Spínač s reguláciou otáčok | 10 Puzdro cievky |
| 4 Prídavná rukoväť | 11 Miesto na akumulátor |
| 5 Kryt motora | 12 Akumulátor |
| 6 Horná tyč kosačky | 13 Uvoľňovacie tlačidlo akumulátora |
| 7 Spodná tyč kosačky | 14 Rukoväť |

Použitie výrobku

Táto strunová kosačka je určená na profesionálne kosenie trávy.

NEPOUŽÍVAJTE tento výrobok vo vlhkom prostredí alebo na miestach s výskytom horľavých kvapalín alebo plynov.

Táto kosačka nie je vyžinač a nie je určená na kosenie okrajov trávnikov.

ZABRÁŇTE deťom, aby sa s týmto náradím dostali do kontaktu.

Ak používajú toto náradie neskúsené osoby, musí byť zaistený odborný dozor.

- **Malé deti a neskúsené osoby.** Toto náradie nie je určené na použitie nedospelými alebo neskúsenými osobami bez dozoru.
- Tento výrobok nie je určený na použitie osobami (vrátane detí) so zníženými fyzickými, zmyslovými alebo duševnými schopnosťami, s nedostatkom skúseností a znalostí, ak týmto osobám nebol stanovený dohľad osobou zodpovednou za ich bezpečnosť. Deti sa nesmú nikdy ponechať s týmto výrobkom bez dozoru.

MONTÁŽ A NASTAVENIE



VAROVANIE: S cieľom znížiť riziko spôsobenia vážneho zranenia vždy pred vykonávaním akéhokoľvek nastavenia alebo pred montážou a demontážou príslušenstva alebo prídavných zariadení náradie vypnite a vyberte z neho akumulátor.

Náhodné zapnutie môže spôsobiť úraz.



VAROVANIE: Používajte iba batérie a nabíjačky STANLEY FATMAX.

Vloženie a vybratie akumulátora z náradia (obr. G)

POZNÁMKA: Uistite sa, či je akumulátor **12** úplne nabitý.

Vloženie akumulátora do náradia

1. Zarovnajte akumulátor **12** s drážkami vnútri náradia (obr. G).
2. Nasuňte akumulátor do náradia tak, aby bol riadne usadený a uistite sa, či začujete zvuk jeho zaistenia.

Vybratie akumulátora z náradia

1. Stlačte uvoľňovacie tlačidlo **13** a rázne vytiahnite akumulátor z rukoväti náradia (obr. G).
2. Vložte akumulátor do nabíjačky podľa pokynov, ktoré sú uvedené v časti návodu, ktorá sa týka nabíjačky.

Akumulátor s ukazovateľom stavu nabitia (obr. G)

Niektoré akumulátory STANLEY FATMAX sú vybavené ukazovateľom nabitia, ktorý sa skladá z troch zelených LED indikátorov, ktoré indikujú úroveň stavu nabitia tohto akumulátora.

Ak chcete ukazovateľ aktivovať, stlačte a držte tlačidlo ukazovateľa **32**. Svietača kombinácia týchto troch zelených LED indikátorov určuje úroveň nabitia akumulátora. Ak je úroveň nabitia akumulátora nižšia než požadovaná limitná hodnota na použitie, ukazovateľ nebude svietiť a akumulátor sa musí nabiť.

POZNÁMKA: Tento ukazovateľ slúži iba ako indikátor stavu nabitia akumulátora. Ukazovateľ neindikuje funkčnosť náradia

a jeho funkcia sa môže meniť na základe komponentov výrobu, teploty a spôsobu práce koncového používateľa.

Montáž zostavy cievky (obr. B, C)

Používajte náhradné cievky STANLEY FATMAX STZST1169.

1. Nasadte prírubu hriadeľa **22** na hriadeľ **23** tak, aby bola dvojité upínacia matica v tvare D riadne usadená vnútri základne príruby hriadeľa.
2. Otáčajte prírubou hriadeľa, kým nebude otvor **24** zarovnaný s drážkou **25** v kryte. Zasuňte do drážky a do otvoru dodávaný tyč, aby ste zabránili otáčaniu hriadeľa.
3. Držte túto tyč na tomto mieste a naskrutkujte nové puzdro cievky **10** s krytom cievky proti smeru pohybu hodinových ručičiek. Riadne utiahnite nové puzdro cievky na hriadeľ.

Upevnenie krytu (obr. D, E)

VAROVANIE: Tento kryt nikdy neodoberajte. Mohlo by dôjsť k jeho poškodeniu alebo k zraneniu.

VAROVANIE: **NIKDY NEPOUŽÍVAJTE TOTO NÁRADIE BEZ RIADNE UPEVNEŇENÉHO KRYTU.** Kryt musí byť stále riadne upevnený na náradí, aby zaisťoval ochranu používateľa.

1. Upevnite tento kryt **9** na skriňu motora **5**.
2. Pomocou krížového skrutkovača zaskrutkujte 2 skrutky **15** tohto krytu a riadne ich utiahnite.

POZNÁMKA: V ponuke je tiež zväčšený ochranný kryt (predávaný samostatne) poskytujúci v prípade potreby väčšiu ochranu. Používajte náhradný kryt STANLEY FATMAX s katalógovým číslom N722862.

Upevnenie prídavnej rukoväti (obr. F)

1. Nasadte prídavnú rukoväť **4** na hornú časť hornej tyče kosačky **6**, ako je zobrazené na obr. F.
2. Nasuňte držiak **30** prídavnej rukoväti na spodnú časť rukoväti.
3. Zaskrutkujte skrutky rukoväti **31** zhora cez rukoväť do držiaka.
4. Uťahnite skrutky rukoväti. Zistite, aby bola rukoväť bezpečne upevnená utiahnutím svorky rukoväti **29**.
5. Ak chcete nastaviť polohu prídavnej rukoväti, uvoľnite jej svorku a posuňte rukoväť na tyči smerom hore alebo dole do požadovanej polohy. Uťahnite svorku, aby došlo k zaisteniu rukoväti v požadovanej polohe.

Uvoľnenie sekacej struny (obr. A)

Počas prepravy je struna k puzdru cievky **10** prichytená páskou.

- Odstráňte pásku, ktorou je struna upevnená k puzdru cievky.

POUŽITIE

Pokyny na použitie

VAROVANIE: Vždy dodržujte bezpečnostné pokyny a platné predpisy.

VAROVANIE: S cieľom znížiť riziko spôsobenia vážneho zranenia vždy pred vykonávaním akéhokoľvek nastavenia alebo pred montážou a demontážou príslušenstva alebo prídavných zariadení náradie vypnite a vyberte z neho akumulátor. Náhodné zapnutie môže spôsobiť úraz.

Správna poloha rúk (obr. A, H)

VAROVANIE: Z dôvodu zníženia rizika vážneho zranenia **VŽDY** používajte správny úchop náradia, ako na uvedenom obrázku.

VAROVANIE: Z dôvodu zníženia rizika vážneho zranenia držte náradie **VŽDY** bezpečne a očkávajte nezvyklé reakcie.

Správna poloha rúk vyžaduje, aby ste mali jednu ruku na hlavnej rukoväti **14** a druhú ruku na prídavnej rukoväti **4**.

Zapnutie a vypnutie strunovej kosačky (obr. A)

Ak chcete náradie zapnúť, stlačte odistovacia páčka **2** a potom spínač s reguláciou otáčok **1**. Hneď ako bude náradie v chode, môžete odistovacia páčka uvoľniť. Ak chcete náradie vypnúť, uvoľníte spínač s reguláciou otáčok.

Spínač s reguláciou otáčok (obr. A)

Táto strunová kosačka vám poskytuje voľbu pracovať s efektívnejšími otáčkami, ktoré predlžujú prevádzkový čas pri väčších prácach, alebo voľbu s vyššími otáčkami, ktorá je vhodná na zvýšenie okamžitého výkonu pri kosení.

Ak chcete predĺžiť prevádzkový čas kosačky, pritiahnite spínač regulácie otáčok dozadu smerom k akumulátoru **11** do polohy označenej „LO“. Tento režim je najvhodnejší pre väčšie projekty, ktoré vyžadujú dlhší čas na dokončenie práce.

Ak chcete zvýšiť otáčky kosačky, zatlačte spínač regulácie otáčok **3** dopredu smerom k prídavnej rukoväti **4** do polohy označenej „HI“.

Tento režim je najvhodnejší na kosenie odolnejších porastov a na práce, ktoré vyžadujú vyššie otáčky.

POZNÁMKA: Ak pracujete v režime vysokých otáčok „HI“, prevádzkový čas kosačky sa v porovnaní s režimom „LO“ skráti.

Kosenie (obr. I, J)

Zapnite kosačku, nakloňte ju a pohybujte s ňou zo strany na stranu, ako je zobrazené na obr. I.

Medzi krytom a vašimi nohami udržujte vzdialenosť minimálne 610 mm, ako je zobrazené na obr. J.

VAROVANIE: Udržujte rotujúcu strunu približne rovnoobežne so zemou (v náklone nepresahujúcom 30 stupňov). Táto strunová kosačka nie je vyžinač na okraje trávnikov. **NENAKLÁŇAJTE** strunovú kosačku tak, aby sa struna otáčala takmer v pravom uhle vzhľadom na povrch. Odlietavajúce nečistoty a zvyšky môžu spôsobiť vážne zranenie.

Posuv struny vykonávaný nárazom

Vaša strunová kosačka používa sekáciu strunu s priemerom 2 mm, ktorá má tvar špirály s hladkými zaoblenými okrajmi. Ak budete kosiť pozdĺž chodníkov a pozdĺž iných hrubých povrchov alebo ak budete kosiť hustejší porast, opotrebovanie struny bude rýchlejšie a bude nutný jej častejší posuv.

Pri prevádzke tejto strunovej kosačky bude dochádzať ku skrakovaniu struny. Zľahka klepnite strunovú kosačkou o zem, ak je v chode v normálnych otáčkach a struna sa vysunie.

POZNÁMKA: Predĺženie nylonovej struny o viac než 330 mm negatívne ovplyvní výkon, prevádzkový čas a životnosť strunovej kosačky z dôvodu potenciálneho poškodenia motora. Takáto činnosť môže zrušiť platnosť záruky.

Úžitocné rady na kosenie (obr. M)

- Na kosenie trávnikov používajte koncovú časť struny. Netlačte hlavu so strunou do nepokoseného trávniku.
- Drôtené a latkové ploty spôsobujú veľké opotrebovanie struny alebo dokonca jej odtrhnutie. Kamenné a tehlové múry, obrubníky a drevo môžu značne urýchliť opotrebovanie struny.
- Dbajte na to, aby nedošlo ku kontaktu krytu cievky **28** so zemou alebo s inými povrchmi.
- Ak je tráva vysoká, začnite jej kosenie od hornej časti smerom dole a pri zábere neprekračujte výšku 305 mm.
- Udržujte sklon strunovej kosačky smerom ku kosenej ploche, čím bude nastavený najlepší uhol kosenia.
- Táto kosačka kosí pri pohybe zľava smerom doprava. Týmto spôsobom je zabránené odhadzovaniu nečistôt na obsluhu kosačky.
- Nekoste stromčeky a kríky. Kôra stromov, drevené lišty, obklady a stĺpiky plotov sa môžu strunou kosačky ľahko poškodiť.

Vloženie novej sekacej struny (obr. K – M)

VAROVANIE: Z dôvodu zníženia rizika spôsobenia vážneho zranenia pred akýmkoľvek nastavovaním, pred montážou a demontážou prídavných zariadení, pred výmenou struny alebo pred čistením, toto náradie vždy vypnite a vyberte z neho akumulátor. Náhodné zapnutie môže spôsobiť úraz.

UPOZORNENIE: Používajte iba náhradné cievky a struny STANLEY FATMAX. Použitie strún od iných výrobcov môže spôsobiť zníženie výkonu, poškodenie strunovej kosačky alebo zranenie osôb. Vaša strunová kosačka používa sekáciu strunu s priemerom 2 mm, ktorá má tvar špirály s hladkými zaoblenými okrajmi. Nepoužívajte struny iných rozmerov. Mohlo by dôjsť k zníženiu výkonu, k poškodeniu kosačky alebo k zraneniu osôb.

UPOZORNENIE: Ak prečnieva struna cez skrakovací nôž, skráťte ju tak, aby sa tohto noža iba dotýkala, aby ste zabránili poškodeniu kosačky.

Používajte iba náhradné struny STANLEY FATMAX.

1. Vyberte akumulátor.
2. Odstrihnite strunu s priemerom 2 mm v maximálnej dĺžke 6 m.
3. Zarovnajte otvory puzdra cievky **21** so šípku **18** na kryte cievky **20**, ako je zobrazené na obr. K.
4. Zasuňte jeden koniec struny kosačky do príslušného otvoru. Pretiahnite strunu druhým otvorom a pokračujte v pretahovaní struny, kým sa nebude na oboch stranách puzdra cievky nachádzať rovnaká dĺžka struny, ako je zobrazené na obr. L.
5. Jednou rukou zaistite kryt cievky **28** proti pohybu. Druhou rukou navíjajte strunu na cievku otáčaním krytu cievky **20** proti smeru pohybu hodinových ručičiek. Pokračujte v navíjaní, kým nezostane 101 mm struny na každej strane puzdra cievky.

ÚDRŽBA

Vaše náradie STANLEY FATMAX bolo skonštruované tak, aby pracovalo čo najdlhšie s minimálnymi nárokmi na údržbu. Riadna starostlivosť o tento výrobok a jeho pravidelné čistenie vám zaistia jeho bezproblémový chod.

VAROVANIE: S cieľom znížiť riziko spôsobenia vážneho zranenia vždy pred vykonávaním akéhokoľvek nastavenia alebo pred montážou a demontážou príslušenstva alebo prídavných zariadení náradie vypnite a vyberte z neho akumulátor. Náhodné zapnutie môže spôsobiť úraz.

Nabíjačka a akumulátor nie sú opraviteľné.



Mazanie

Vaše náradie nevyžaduje žiadne ďalšie mazanie.



Čistenie

VAROVANIE: Hneď ako sa vo vetracích drážkach hlavného krytu a v ich blízkosti nahromadia prach a nečistoty, odstráňte ich prúdom suchého stlačeného vzduchu. Pri vykonávaní tohto úkonu údržby používajte schválenú ochranu zraku a schválený respirátor.

VAROVANIE: Na čistenie nekovových súčastí náradia nikdy nepoužívajte rozpúšťadlá alebo iné agresívne látky. Tieto chemikálie môžu oslabiť materiály použité v týchto častiach. Používajte iba handričku navlhčenú v mydlovom roztoku. Nikdy nedovoľte, aby sa do náradia dostala akákoľvek kvapalina. Nikdy neponárajte žiadnu časť náradia do kvapaliny.

Užitočné rady na čistenie (obr. N)

- Udržujte v čistote otvory na vstup vzduchu **27**, aby ste zabránili prehrievaniu.
- Sekacia struna môže časom vyschnúť.
- Plastové diely sa môžu čistiť mydlovým roztokom a vlhkou handričkou.
- Skracovací nôž na okraji ochranného krytu sa môže časom otupiť. Odporúčame vám, aby ste skracovací nôž pravidelne brúsili pomocou pilníka.

Výmena príslušenstva

VAROVANIE: S cieľom znížiť riziko spôsobenia vážneho zranenia vždy pred vykonávaním akéhokoľvek nastavenia alebo pred montážou a demontážou príslušenstva alebo prídavných zariadení náradie vypnite a vyberte z neho akumulátor.

VAROVANIE: Použitie akéhokoľvek príslušenstva, ktoré neodporúča spoločnosť STANLEY FATMAX na prevádzku s týmto náradím, môže byť nebezpečné.

VAROVANIE: Nepoužívajte žiadne nože alebo príslušenstvo a doplnky, ktoré neodporúča pre túto kosačku spoločnosť STANLEY FATMAX. Mohlo by dôjsť k spôsobeniu vážneho zranenia alebo k poškodeniu náradia.

Pri výmene struny používajte sekaciu strunu s priemerom 2 mm. Používajte náhradnú strunu STANLEY FATMAX s katalogovým číslom STZST1226.

Iné rozmery môžu spôsobiť zníženie výkonu alebo poškodenie tejto kosačky.

Doplnkové príslušenstvo

VAROVANIE: Iné príslušenstvo, než je príslušenstvo ponúkané spoločnosťou STANLEY FATMAX, nebolo s týmto výrobkom testované. Preto by mohlo byť použitie takéhoto príslušenstva s týmto náradím veľmi nebezpečné. Ak chcete znížiť riziko zranenia, používajte s týmto náradím iba príslušenstvo odporúčané spoločnosťou STANLEY FATMAX.

Ďalšie informácie týkajúce sa vhodného príslušenstva získate u autorizovaného predajcu.

Ochrana životného prostredia



Triďte odpad. Výrobky a akumulátory označené týmto symbolom sa nesmú vyhadzovať do bežného domáceho odpadu.

Výrobky a akumulátory obsahujú materiály, ktoré je možné obnoviť alebo recyklovať, čo znižuje dopyt po surovinách. Recyklujte, prosím, elektrické výrobky a akumulátory podľa miestnych predpisov. Ďalšie informácie nájdete na internetovej adrese www.2helpU.com.

Nabíjací akumulátor

Tieto akumulátory s dlhou životnosťou sa musia nabíjať v prípade, keď už neposkytujú dostatočný výkon pre predtým ľahko vykonávané pracovné operácie.

Po ukončení prevádzkovej životnosti akumulátora vykonajte jeho likvidáciu tak, aby nedošlo k ohrozeniu životného prostredia:

- Nechajte náradie v chode, kým nedôjde k úplnému vybitiu akumulátora, a potom ho z náradia vyberte.
- Akumulátory Li-Ion je možné recyklovať. Odovzdajte ich, prosím, predajcovi alebo do miestnej zberne. Zhromaždené akumulátory budú recyklované alebo zlikvidované tak, aby nedošlo k ohrozeniu životného prostredia.

Záruka

Záruka v trvaní 1 roka

Na všetky elektrické náradia STANLEY FATMAX sa štandardne vzťahuje záruka v trvaní 1 roka. Ak dôjde počas 1 roka od zakúpenia vášho elektrického náradia k poškodeniu tohto výrobku z dôvodu poruchy materiálu alebo zlého dielenského spracovania, spoločnosť STANLEY zaručuje bezplatnú výmenu alebo opravu všetkých poškodených častí – alebo podľa nášho uváženia – bezplatnú výmenu celého výrobku.

Záruka v trvaní 3 rokov

Zaregistrujte vaše elektrické náradie STANLEY FATMAX do 4 týždňov od jeho zakúpenia a budete mať nárok na ďalšie 2 roky záruky. Ak máte vaše elektrické náradie zaregistrované a ak dôjde nepravdepodobne k poškodeniu tohto náradia z dôvodu poruchy materiálu alebo zlého dielenského spracovania, spoločnosť STANLEY zaručuje bezplatnú opravu alebo výmenu všetkých poškodených častí – alebo podľa nášho uváženia – bezplatnú výmenu celého výrobku.

Záruka

Spoločnosť Stanley Europe je presvedčená o kvalite svojich výrobkov a ponúka mimoriadnu záruku pre používateľov tohto náradia. Táto záruka sa ponúka ako mimoriadna a žiadnym spôsobom neovplyvní vaše zmluvné práva, ak ste súkromný neprofesionálny používateľ. Táto záruka platí vo všetkých členských štátoch EÚ a Európskej zóny voľného obchodu EFTA.

PLNÁ ZÁRUKA

Spoločnosť Stanley Europe garantuje počas trvania záručnej lehoty (24 mesiacov pri nákupe na priamu osobnú spotrebu, 12 mesiacov pri nákupe na podnikateľskú činnosť) bezplatné odstránenie akejkoľvek materiálovej alebo výrobnéj chyby za nasledujúcich podmienok:

- ◆ Tento výrobok sa používal iba správnym spôsobom a v súlade s pokynmi uvedenými v návode na jeho obsluhu.
- ◆ Výrobok bol vystavený bežnému použitiu a opotrebeniu.
- ◆ Výrobok nebol opravovaný neoprávnenými osobami.
- ◆ Bol predložený doklad o kúpe.
- ◆ Výrobok Stanley® FatMax® bol vrátený kompletný so všetkými pôvodnými komponentmi.

Ak požadujete reklamáciu, kontaktujte najbližšieho autorizovaného predajcu alebo vyhľadajte autorizovaného predajcu Stanley® FatMax® v katalógu Stanley® FatMax® alebo kontaktujte predajcu na adrese, ktorá je uvedená v tomto návode. Zoznam autorizovaných servisov Stanley® FatMax® a všetky podrobnosti o našom popredajnom servise nájdete aj na internetovej adrese: **www.stanley.eu/3**

ZVÝHODNENÁ ZÁRUKA

Na získanie zvýhodnenej trojročnej záruky je nutné vykonať registráciu na nižšie uvedenej adrese a v uvedenom termíne.

- ◆ Registrácia sa vyžaduje do 4 týždňov od kúpy.
- ◆ Registrácia je na tejto adrese:
<http://www.stanley.eu/3>.

Stanley Black & Decker Slovakia s.r.o.

Vysoká 2/b
811 06 Bratislava
Tel.: 00420 261 009 772
Fax: 00420 261 009 784
www.blackanddecker.sk
obchod@sbdinc.com

Stanley Black & Decker Czech republic s.r.o.

Türkova 5b
149 00 Praha 4
Česká republika
Tel.: 00420 261 009 772
Fax: 00420 261 009 784
Servis: 00420 244 403 247
www.blackanddecker.cz
obchod@sbdinc.com

Band servis

Paulínska 22
917 01 Trnava
Tel.: 00421 335 511 063
Fax: 00421 335 512 624
www.bandservis.sk
p.talajka@bandservis.sk

Band servis

Južná trieda 17 (budova TWD)
040 01 Košice
Tel.: 00421 556 233 155
bandserviske@zoznam.sk

Band servis

K Pasekám 4440
760 01 Zlín
Tel.: 00420 577 008 550, 1
Fax: 00420 577 008 559
www.bandservis.cz
bandservis@bandservis.cz

Band servis

Kláštorského 2
140 00 Praha 4
Tel.: 00420 244 403 247
Fax: 00420 241 770 167
j.kraus@bandservis.cz
www.bandservis.cz
bandservis@bandservis.cz



CZ ZÁRUČNÍ LIST

SK ZÁRUČNÝ LIST

STANLEY
FATMAX

ZÁRUČNÍ DOBA POSKYTOVANÁ PRODEJCEM NA PRODANÝ VÝROBEK JE:
ZÁRUČNÁ LEHOTA POSKYTOVANÁ PREDAJCOM NA PREDANÝ VÝROBK JE:

- 24 měsíců při prodeji zboží fyzické osobě – spotřebitel pro soukromou přímou spotřebu (§ 620 Občanského zákoníku)
 24 mesiacov pri predaji tovaru fyzickej osobe – spotrebiteľovi na súkromnú priamu osobnú spotrebu (§ 52 a § 620 Občianskeho zákonníka)
- 12 měsíců při prodeji zboží podnikateli, který ho používá v rámci své obchodní nebo jiné podnikatelské činnosti (§ 429 Obchodního zákoníku)
 12 mesiacov pri predaji tovaru podnikateľovi, ktorý koná v rámci svojej obchodnej alebo inej podnikateľskej činnosti (§ 429 Obchodného zákonníka)

Od data prodeje/Od dátumu predaja:

Kupující prohlašuje, že účel nákupu je pro/Kupujúci vyhlasuje, že účel nákupu je na:

- Přímou osobní spotřebu/přímou osobnou spotrebu
 Obchodní a podnikatelskou činnost/obchodnú a podnikateľskú činnosť

IČO:

Číslo pokladničního dokladu - faktury/Číslo pokladničného dokladu – faktúry:

TYP VÝROBKU:

CZ

Výrobní kód

Datum prodeje

Razítko prodejny
Podpis

SK

Číslo série

Dátum predaja

Pečiatka predajne
Podpis

CZ

Adresa servisu
Band Servis
Klásterského 2
CZ-140 00 Praha 4
Tel.: 00420 244 403 247
Fax: 00420 241 770 167

Band Servis
K Pasekám 4440
CZ-760 01 Zlín
Tel.: 00420 577 008 550,1
Fax: 00420 577 008 559
<http://www.bandservis.cz>

SK

Adresa servisu
Band Servis
Paulínska ul. 22
SK-917 01 Trnava
Tel.: 00421 335 511 063
Fax: 00421 335 512 624

CZ Dokumentace záruční opravy

SK Záznamy o záručních opravách

CZ	Číslo	Datum příjmu	Datum zakázky	Číslo zakázky	Závada	Razítko Podpis
SK	Číslo dodávky	Dátum nahlásenia	Dátum opravy	Číslo objednávky	Popis poruchy	Pečiatka Podpis