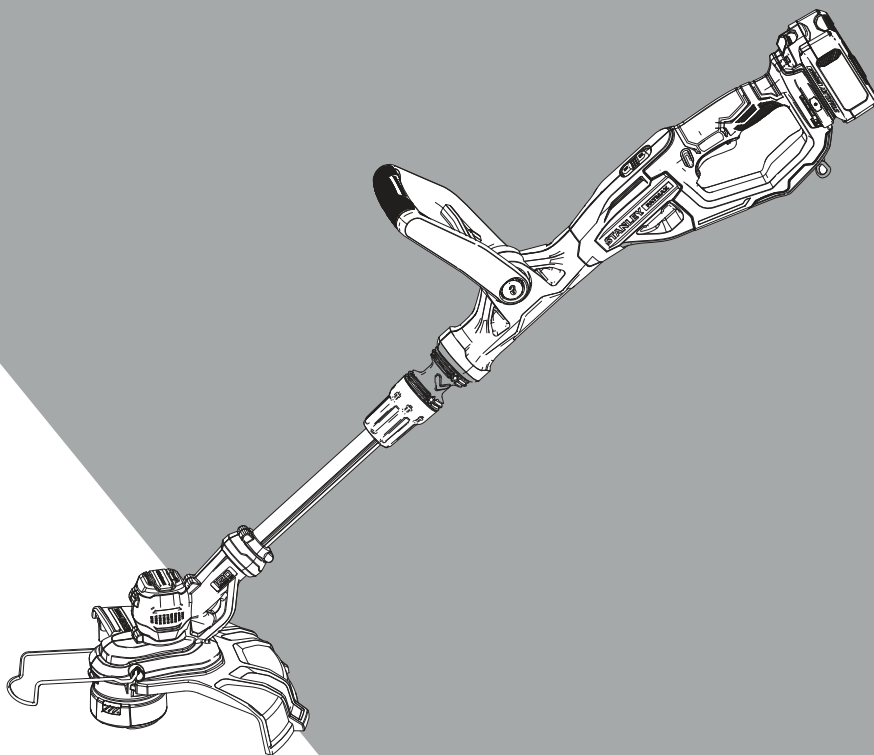


# STANLEY®

# FATMAX®

# V20

# LITHIUM ION

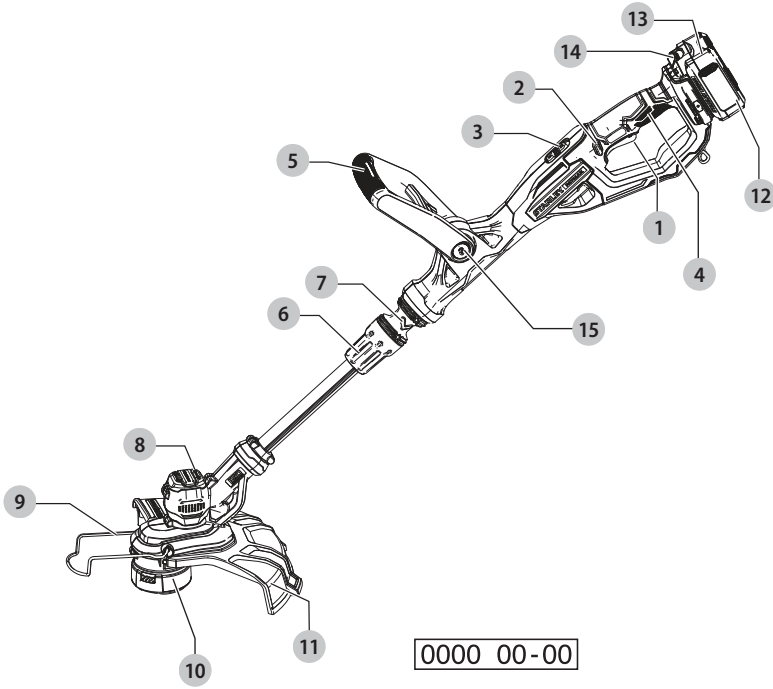


511118 - 14 SK

Preložené z pôvodného návodu

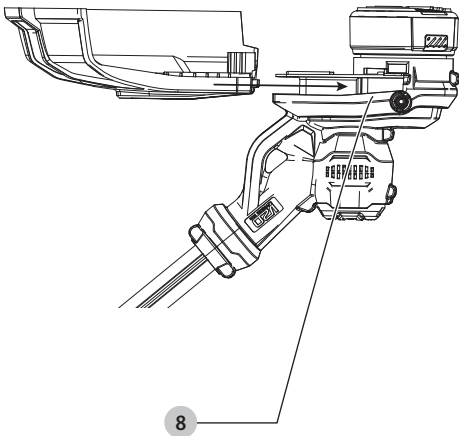
**SFMCST933**

Obr. A

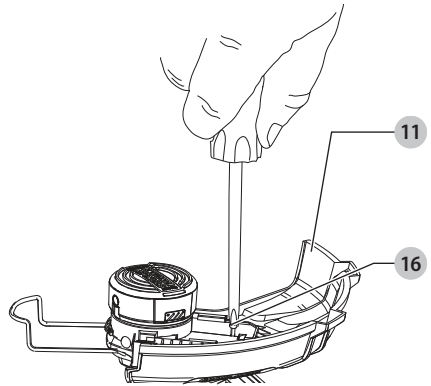


0000 00-00

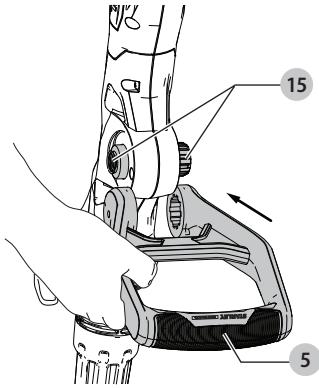
Obr. B



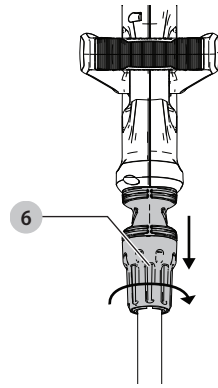
Obr. C



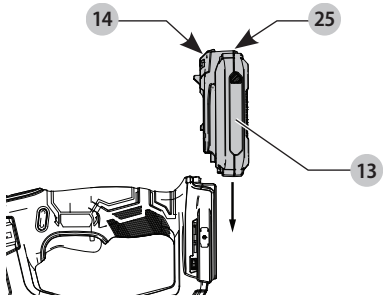
Obr. D



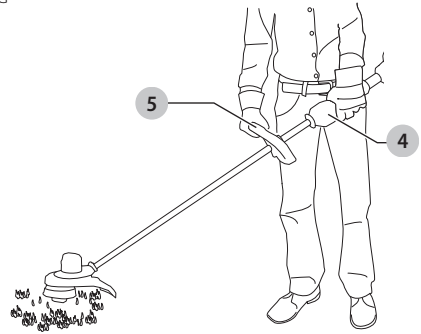
Obr. E



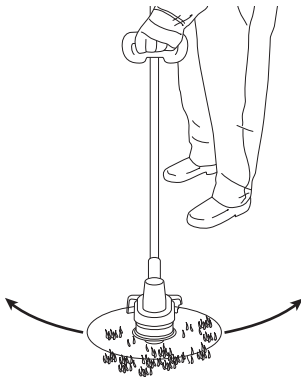
Obr. F



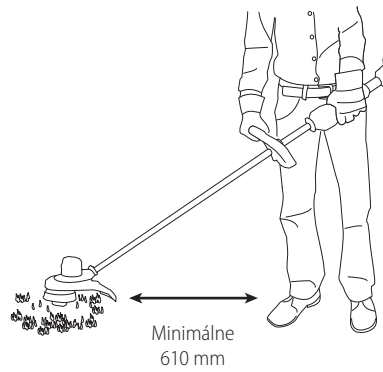
Obr. G



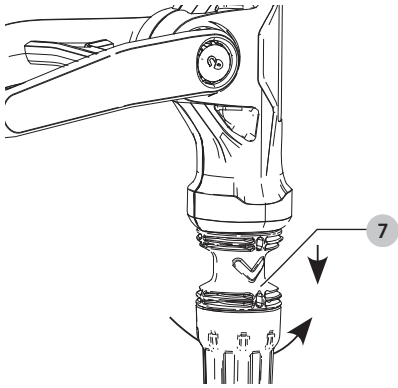
Obr. H



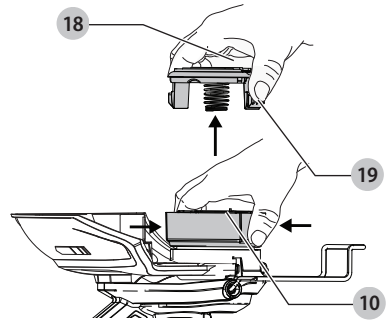
Obr. I



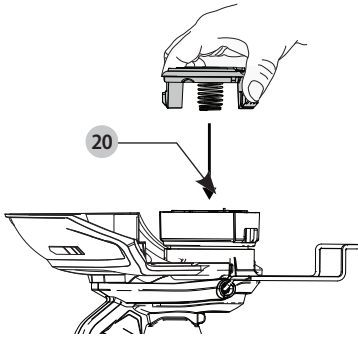
Obr. J



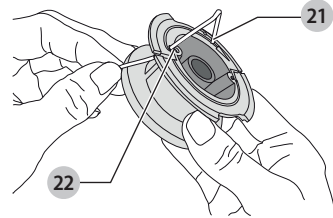
Obr. K



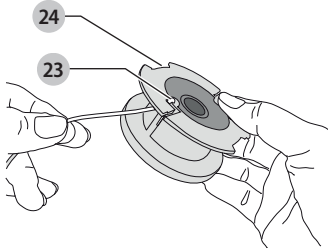
Obr. L



Obr. M



Obr. N



# STRUNOVÁ KOSAČKA

## SFMCST933

### Blahoželáme!

Vybrali ste si nástroj spoločnosti STANLEY FATMAX. Vďaka dlhoročným skúsenostiam, dôkladnému vývoju výrobkov a inováciám je spoločnosť STANLEY FATMAX jedným z najspoľahlivejších partnerov pre profesionálnych používateľov elektrického náradia.

### Technické údaje

SFMCST933		
Napätie	$V_{DC}$	8
Spojené kráľovstvo a Írsko	$V_{DC}$	18
Typ		1
Ot.	/min.	5500 – 7200
Rozsah záberu	mm	330
Hmotnosť (bez akumulátora)	kg	2,4

Hodnoty hluku a vibrácií (trojsový vektorový súčet). Režim strunovej kosačky podľa normy EN 50636-2-91:

$L_{PA}$ (hladina emisii akustického tlaku)	dB(A)	81,0
$L_{WA}$ (hladina akustického výkonu)	dB(A)	94
K (nestálosť pre danú hladinu zvuku)	dB(A)	1,8
Hodnota emisie vibrácií $a_{H1}$ =	$m/s^2$	3,1
Nestálosť K =	$m/s^2$	1,5

Úroveň vibrácií uvedená v tomto informačnom liste sa namerala v súlade so štandardizovanou skúškou uvedenou v norme EN 50636 a môže sa použiť na vzájomné porovnanie nástrojov. Môže sa použiť na predbežné posúdenie vystavenia.

**VAROVANIE:** Deklarovaná hladina emisii vibrácií predstavuje hlavné použitia nástroja. Ak sa však nástroj používa na rozličné účely, s odlišným príslušenstvom alebo sa nedostatočne udržiava, emisie vibrácií sa môžu líšiť. To môže významne zvýšiť úroveň vystavenia počas celkovej pracovnej doby.

Odhad hladiny vystavenia vibráciám musí zohľadniť aj obdobia, keď je nástroj vypnutý alebo keď je v prevádzke, ale v skutočnosti nevykonáva prácu.

To môže významne znížiť úroveň vystavenia počas celkovej pracovnej doby.

Definujte ďalšie bezpečnostné opatrenia na ochranu obsluhujúcej osoby pred účinkami vibrácií, ako napríklad: údržbu nástroja a príslušenstva, udržiavanie rúk v teple, organizovanie pracovných vzorov.

Veľkosť kapacity batérie	Výstupné napätie	Nabíjačka SFMCB12
SFMCB202	18	X
SFMCB204	18	X
SFMCB206	18	X

„X“ označuje, že akumulátor je kompatibilný s konkrétnou nabíjačkou. Podrobnejšie informácie nájdete v návode na použitie.

### Prehlásenie o zhode s ES

#### Smernica o strojových zariadeniach



#### Strunová kosačka

#### SFMCST933

Spoločnosť STANLEY FATMAX prehlasuje, že tieto výrobky opísané v časti **Technické údaje** sú v súlade s normami: 2006/42/EC, EN60335-1:2012 + A11:2014, EN50636-2-91:2014, 2000/14/ES, strunová kosačka na trávu,  $L \leq 50$  cm, príloha VI Certifikácia DEKRA B.V.

Meander 1051/P.O. box 5185

6525 MJ ARNHEM/6802 ED

ARNHEM, Holandsko

Číslo notifikovaného orgánu: 0344

Hladina akustického výkonu podľa smernice 2000/14/ES (článok 12, príloha III,  $D \leq 50$  cm):

$L_{PA}$  (nameraná úroveň akustického tlaku) 81 dB(A)  
nestálosť (K) = 1,8 dB(A)

$L_{WA}$  (zaručená hladina akustického výkonu) 96 dB(A)

Tieto produkty sú tiež v súlade so smernicou 2014/30/EÚ a 2011/65/EÚ. Ďalšie informácie vám poskytne spoločnosť STANLEY FATMAX na nasledujúcej adrese, prípadne si pozrite zadnú stranu návodu.

Nižšie podpísaná osoba zodpovedá za zostavenie technickej dokumentácie a uskutočňuje toto vyhlásenie v mene spoločnosti STANLEY FATMAX.

A. P. Smith

Technický riaditeľ

STANLEY FATMAX Europe, Egide Walschaertsstraat 14-18,

2800 Mechelen, Belgicko

14.08.2019



**VAROVANIE:** Aby sa znížilo riziko zranenia, prečítajte si používateľskú príručku.

### Definície: Bezpečnostné postupy

Nižšie uvedené definície charakterizujú hladinu závažnosti jednotlivých signalizačných slov. Prečítajte si príručku a venujte pozornosť týmto symbolom.



**NEBEZPEČENSTVO:** Označuje situáciu s bezprostredným nebezpečenstvom, ktorá v prípade, ak sa nezabráni jej výskytu, spôsobí usmrtenie alebo vážne ublíženie na zdraví.



**VAROVANIE:** Označuje situáciu s bezprostredným nebezpečenstvom, ktorá v prípade, ak sa nezabráni jej výskytu, spôsobí usmrtenie alebo vážne ublíženie na zdraví.



**UPOZORNENIE:** Označuje situáciu s bezprostredným nebezpečenstvom, ktorá v prípade, ak sa nezabráni jej výskytu, spôsobí ľahké alebo stredne ťažké zranenie.

**POZNÁMKA:** Označuje praktiku nesúvisiacu s ublížením na zdraví, ktorá v prípade, ak sa nezabráni jej výskytu, môže spôsobiť majetkové škody.



Označuje nebezpečenstvo úrazu elektrickým prúdom.



Označuje nebezpečenstvo požiaru.

### BEZPEČNOSTNÉ POKYNY



**VAROVANIE:** Pri používaní prístrojov napájaných z elektrickej siete sa vždy musia dodržiavať základné bezpečnostné opatrenia, aby sa znížilo riziko požiaru, úrazu elektrickým prúdom, zranenia osôb, a poškodenia majetku.



**VAROVANIE:** Pri používaní zariadenia sa musia dodržiavať bezpečnostné pravidlá. Pred používaním zariadenia si z dôvodu vlastnej bezpečnosti a bezpečnosti okolostojacích osôb prečítajte túto príručku. Túto príručku si uschovajte na neskoršie použitie.

- Pred použitím prístroja si pozorne prečítajte túto príručku.
- Zamýšľané použitie je opísané v tomto návode. Použitie ľubovoľného príslušenstva, prídavného zariadenia alebo vykonávanie akejkoľvek činnosti s týmto prístrojom, ktorá nie je odporúčaná v tejto používateľskej príručke, môže predstavovať riziko zranenia.
- Túto príručku si uschovajte na použitie v budúcnosti.

## DÔLEŽITÉ

**POZORNE SI PREČÍTAJTE PRED POUŽITÍM USCHOVAJTE NA POUŽITIE V BUDÚCNOSTI**

### BEZPEČNÉ PREVÁDZKOVÉ POSTUPY

#### Školenie

- a) **Pozorne si prečítajte pokyny.** Oboznámte sa s ovládacími prvkami a správnym používaním stroja.
- b) **Nikdy nedovoľte deťom alebo ľuďom, ktorí nie sú oboznámení s týmito pokynmi, používať toto zariadenie.** Miestne predpisy môžu obmedzovať vek obsluhujúcej osoby.
- c) **Nezabudnite na to, že obsluhujúca osoba alebo používateľ zodpovedá za nehody alebo riziká, ktoré sa týkajú iných osôb alebo ich majetku.**

#### Príprava

- a) **Pred použitím vždy vizuálne skontrolujte zariadenie kvôli poškodeným, chýbajúcim alebo nesprávne umiestneným ochranným krytom alebo štítom.**
- b) **Zariadenie nikdy nepoužívajte, ak sú v blízkosti ľudia, a to najmä deti alebo domáce zvieratá.**

#### Obsluha

- a) **Počas prevádzky zariadenia vždy noste ochranu očí a pevnú obuv.**
- b) **Nepoužívajte zariadenie v zlom počasí, najmä v prípade, ak hrozí úder bleskom.**
- c) **Zariadenie používajte iba za denného svetla alebo pri dobrom umelom osvetlení.**
- d) **Nikdy nepoužívajte zariadenie s poškodenými ochrannými krytmi alebo štítmí alebo bez ochranných krytov alebo štítov na svojom mieste.**
- e) **Motor zapínajte len vtedy, keď sa ruky a nohy nachádzajú mimo rezných prostriedkov.**
- f) **Vždy odpojte zariadenie od zdroja napájania** (t. j. vytriahnite zástrčku zo zásuvky, odstráňte deaktivované zariadenie alebo vymeniteľnú batériu)
  - kedykoľvek je zariadenie ponechané bez dozoru;
  - pred odstránením zablokovania;
  - pred kontrolou, čistením alebo prácou na zariadení;
  - po zasiahnutí cudzieho predmetu;
  - vždy, keď zariadenie začne nezvyčajne vibrovať.
- g) **Dajte pozor na poranenie chodidiel a rúk reznými prostriedkami.**
- h) **Vždy dbajte na to, aby sa vo vetracích otvoroch nenachádzali nečistoty.**
- i) **Odstráňte všetky predmety, ktoré by mohli spôsobiť spätný ráz, napríklad vetvy a kamene.**
- j) **Skontrolujte, či nie sú uvoľnené upevňovacie prvky a poškodené diely, napríklad praskliny v reznom prídavnom zariadení.**

## Údržba a skladovanie

- a) **Odpojte zariadenie od zdroja napájania**  
(t. j. vyťahnite zástrčku zo zásuvky, odstráňte deaktivované zariadenie alebo vymeniteľnú batériu) pred vykonaním údržby alebo čistenia.
- b) Používajte iba náhradné diely a príslušenstvo odporúčané výrobcom.
- c) **Stroj pravidelne kontrolujte a vykonávajte údržbu.**  
Prístroj nechajte opraviť iba autorizovaným opravárom.
- d) Pokiaľ prístroj nepoužívate, uskladnite ho mimo dosahu detí.
- e) Počas prepravy a skladovania používajte kryt čepele na kovové nože.
- f) Očistite pred uskladnením, vrátane použitia ochranných krytov na rezných prídavných zariadeniach s kovovými čepeľami.

## DODATOČNÉ BEZPEČNOSTNÉ POKYNY PRE STRUNOVÉ KOSAČKY



**VAROVANIE:** Po vypnutí motora sa rezné prvky budú ďalej otáčať.

- Používajte dlhé nohavice na ochranu nôh.
- Pred použitím prístroja skontrolujte, či sa v dráhe kosenia nenachádzajú konáre, kamene, drôt a iné prekážky.
- Prístroj používajte iba vo vzpriamenej polohe s reznou strunou v blízkosti zeme. Prístroj nikdy nezapínajte v žiadnej inej polohe.
- Pri používaní prístroja sa pohybujte pomaly. Uvedomte si, že čerstvo pokosená tráva je vlhká a klzká.
- Nepracujte na nadmerne strmých svahoch. Pracujte naprieč svahom, nie nahor a nadol.
- Keď je prístroj spustený, nikdy neprechádzajte cez štrkové chodníky alebo cesty.
- Keď je prístroj spustený, nikdy sa nedotýkajte reznej struny.
- Prístroj nedávajte na zem, pokiaľ sa rezná struna úplne nezastaví.
- Používajte iba vhodný typ reznej struny. Nikdy nepoužívajte strunu na rezanie kovov alebo rybársky vlasce.
- Ruky a nohy udržiajte vždy v dostatočnej vzdialenosti od reznej struny a čepele, najmä pri zapnutí motora.
- Pred použitím prístroja a po každom náraze skontrolujte, či prístroj nevykazuje známky opotrebovania alebo poškodenia a v prípade potreby ho opravte.
- Dávajte pozor, aby ste sa neporanili zariadením, ktoré je určené na orezanie dĺžky struny. Po vyťahnutí novej rezacej struny zariadenie najprv vráťte do normálnej prevádzkovej polohy a až následne ho zapnite.
- Ak sa prístroj používa v blízkosti detí, vyžaduje sa prísny starostlivý dohľad.
- Tento prístroj nie je určený na používanie mladými alebo zdravotne postihnutými osobami bez dozoru.
- Tento prístroj sa nesmie používať ako hračka.

- Prístroj používajte iba na suchých miestach. Nedovoľte, aby sa prístroj namočil.
- Prístroj neponorajte do vody.
- Neotvárajte kryt telesa. Vo vnútri sa nenachádzajú žiadne diely, ktoré by používateľ mohol opraviť svojpomocne.
- Prístroj nepoužívajte vo výbušnom ovzduší, ako napr. v prítomnosti horľavých kvapalín, plynov alebo prachu.
- Ak sa prístroj skladuje alebo prepravuje vo vozidle, mal by sa umiestniť do batožinového priestoru alebo pripevniť pásom, aby sa zabránilo jeho pohybu po náhlych zmenách rýchlosti alebo smeru.
- Keď prístroj nepoužívate, skladujte ho na suchom, dobre vetranom mieste mimo dosahu detí.
- Deti by nemali mať prístup k uloženým prístrojom.

## Bezpečnosť ostatných osôb

- Toto zariadenie nie je určené na používanie osobami (vrátane detí) so zníženými fyzickými, zmyslovými alebo duševnými schopnosťami, alebo s nedostatkom skúseností a znalostí, pokiaľ tieto osoby nepracujú pod dohľadom, alebo pokiaľ im neboli poskytnuté pokyny týkajúce sa používania osobou zodpovednou za ich bezpečnosť.
- Deti musia byť pod dozorom, aby sa zabezpečilo, že sa s prístrojom nebudú hrať.

## Reziduálne riziká

Na zaistenie dobrej polohy chodidiel na svahoch neprekračujte povolenú vzdialenosť. Vždy udržiajte rovnováhu. Vždy kráčajte, nebežte.

Dodatočné reziduálne riziká môžu vzniknúť, keď použijete náradie, ktoré nie je zahrnuté v uvedených bezpečnostných pokynoch. Tieto riziká môžu vzniknúť v dôsledku nesprávneho používania, dlhotrvajúceho používania a podobne.

Aj pri dodržaní príslušných bezpečnostných nariadení a použití bezpečnostných zariadení nie je možné vyvarovať sa určitým reziduálnym rizikám. Tieto zahŕňajú:

- Zranenia spôsobené dotykom s akýmkoľvek rotujúcimi/pohyblivými časťami.
- Zranenia spôsobené pri výmene akýchkoľvek častí, nožov alebo príslušenstva.
- Zranenia spôsobené dlhotrvajúcim používaním náradia. Pri dlhotrvajúcom používaní ľubovoľného náradia zabezpečte pravidelné prestávky.
- Poškodenie sluchu.
- Zdravotné nebezpečenstvá spôsobené dýchaním vzniknutého prachu, keď používate náradie (príklad: práca s drevom, najmä s dubom, bukom a drevotlačnými doskami strednej hustoty (MDF)).

## Elektrická bezpečnosť

Elektrický motor je navrhnutý len na jedno napätie.

Vždy skontrolujte, či napätie akumulátora zodpovedá napätiu na typovom štítku. Taktiež sa uistite, že napätie vašej nabíjačky zodpovedá sieťovému napätiu.



Vaša nabíjačka značky STANLEY FATMAX je dvojito izolovaná v súlade s normou EN60335; preto sa nevyžaduje žiadny uzemňovací vodič.



## VAROVANIE:

Jednotky 115 V sa musia prevádzkovať prostredníctvom bezpečnostného izoláčného transformátora pri výpadku s uzemňovacou clonou medzi primárnym a sekundárnym vinutím.

Ak je poškodený napájací kábel, musí sa vymeniť za špeciálne pripravený kábel, ktorý je k dispozícii v servisnej organizácii spoločnosti STANLEY FATMAX.

## Výmena sieťovej zástrčky (iba vo Veľkej Británii a Írsku)

Ak je potrebné namontovať novú sieťovú zástrčku:

- Starú zástrčku bezpečne zlikvidujte.
- Pripojte hnedý kábel k svorke pod prúdom v zástrčke.
- Modrý vodič pripojte k neutrálnej svorke.



## VAROVANIE:

K uzemňovacej svorke *nesmie nič pripojiť.*

Postupujte podľa montážnych pokynov dodávaných s kvalitnými zástrčkami.

Odporúčaná poistka: 3 A.

## Používanie predlžovacieho kábla

Kým to nie je nevyhnutne potrebné, predlžovací kábel by sa nemal používať. Vždy používajte schválený predlžovací kábel vhodný pre vstup napájania vašej nabíjačky (pozrite časť **Technické údaje**). Minimálna veľkosť vodiča je 1 mm<sup>2</sup>; maximálna dĺžka je 30 m.

Ak používate navijak na kábel, kábel úplne rozviňte.

## TIETO POKYNY USCHOVAJTE

### Nabíjačky

Nabíjačky značky STANLEY FATMAX nevyžadujú žiadne úpravy a sú navrhnuté na čo najjednoduchšiu prevádzku.

### Dôležité bezpečnostné pokyny pre všetky nabíjačky batérií

**TIETO POKYNY USCHOVAJTE:** Tento návod obsahuje dôležité bezpečnostné a prevádzkové pokyny pre kompatibilné nabíjačky batérií (pozrite časť **Technické údaje**).

- Pred použitím nabíjačky si prečítajte všetky pokyny a výstražné značky na nabíjačke, akumulátore a výrobku využívajúcom akumulátor.



## VAROVANIE:

Nebezpečenstvo úrazu. Nedovoľte, aby sa do nabíjačky dostala akákoľvek tekutina. Môže dôjsť k úrazu elektrickým prúdom.



## VAROVANIE:

Odporúčame použitie prúdového chrániča s hodnotami zvyškového prúdu 30 mA alebo menej.



## UPOZORNENIE:

Nebezpečenstvo popálenia. S cieľom znížiť riziko poranenia nabíjajte len nabíjateľné batérie STANLEY FATMAX. Iné typy batérií by mohli prasknúť a spôsobiť zranenie a poškodenie.



## UPOZORNENIE:

Deti by mali byť pod dozorom, aby sa zabezpečilo, že sa s prístrojom nebudú hrať.

## POZNÁMKA:

Za určitých podmienok, keď je nabíjačka zapojená do zdroja napájania, môže cudzí materiál skratovať odkryté nabíjacie kontakty vo vnútri nabíjačky. Cudzie materiály vodivého charakteru, ako napríklad, ale nielen, oceľová vlna, hliníková fólia alebo akékoľvek nahromadenie kovových častíc, by sa mali udržiavať mimo dutín nabíjačky. Keď sa v nabíjačke nenachádza akumulátor, vždy odpojte nabíjačku od elektrickej siete. Pred čistením odpojte nabíjačku zo siete.

- **NEPOKÚŠAJTE sa nabíjať akumulátor akýmikoľvek inými nabíjačkami okrem tých, ktoré sú uvedené v tomto návode.** Nabíjačka a akumulátor sú špeciálne navrhnuté tak, aby fungovali spoločne.
- **Tieto nabíjačky nie sú určené na žiadne iné použitie ako na nabíjanie nabíjateľných batérií značky STANLEY FATMAX.** Akékoľvek iné spôsoby použitia môžu viesť k riziku požiaru, úrazu elektrickým prúdom alebo zásahu elektrickým prúdom.
- **Nabíjačku nevystavujte dažďu ani snehu.**
- **Pri odpájaní nabíjačky ťahajte za zástrčku, nie za kábel.** Zníži sa tým riziko poškodenia elektrickej zástrčky a kábla.
- **Dbajte na to, aby bol kábel umiestnený tak, aby po ňom nebolo možné šliapať, zakopnúť oň alebo ho iným spôsobom poškodiť alebo namáhať.**
- **Nepoužívajte predlžovací kábel, kým to nie je nevyhnutne potrebné.** Použitie nesprávneho predlžovacieho kábla môže viesť k riziku požiaru, úrazu elektrickým prúdom alebo zásahu elektrickým prúdom.
- **Na vrchnú časť nabíjačky neumiestňujte žiadne predmety ani nekladte nabíjačku na mäkký povrch, ktorý by mohol upchať ventiláčne otvory a spôsobiť nadmerné vnútorné teplo.** Nabíjačku umiestnite do polohy vzdialenej od akéhokoľvek zdroja tepla. Nabíjačka sa vetrá otvormi v hornej a dolnej časti krytu.
- **Nepoužívajte nabíjačku s poškodeným káblom alebo zástrčkou – ihneď ich nechajte vymeniť.**
- **Nabíjačku nepoužívajte, ak utrpela tvrdý úder, spadla, alebo sa akýmkoľvek spôsobom poškodila.** Odneste ju do autorizovaného servisného strediska.
- **Nerozoberajte nabíjačku; ak potrebuje servis alebo opravu, odneste ju do autorizovaného servisného strediska.** Nesprávne rozobratie môže mať za následok riziko úrazu elektrickým prúdom, smrť elektrickým prúdom alebo požiar.



- V prípade poškodenia napájacieho kábla sa napájací kábel musí ihneď vymeniť výrobcom, jeho servisným zástupcom alebo podobne kvalifikovanou osobou, aby sa zabránilo vzniku rizika.
- **Pred akýmkoľvek čistením odpojte nabíjačku zo zásuvky. To znižuje riziko úrazu elektrickým prúdom.** Odstránenie akumulátora neznižuje toto riziko.
- **NIKDY** sa nepokúšajte prepojiť dve nabíjačky.
- **Nabíjačka je navrhnutá na prevádzku so štandardným elektrickým prúdom pre domácnosti s hodnotou 230 V. Nepokúšajte sa ho používať pri žiadnom inom napätí.** Toto neplatí pre nabíjačku na vozidlá.










## Nabíjanie batérie (obr. B)

1. Pred vložением akumulátora zapojte nabíjačku do vhodnej zásuvky.
2. Vložte akumulátor **7** do nabíjačky a uistite sa, že je úplne zasunutý do nabíjačky. Červená kontrolka (nabíjanie) bude opakovane blikať, čo označuje, že proces nabíjania sa spustil.
3. Ukončenie nabíjania bude označovať nepretržité zsvietené červené svetlo. Akumulátor je plne nabitý a môže sa teraz použiť alebo sa môže nechať v nabíjačke. Ak chcete vybrať akumulátor z nabíjačky, stlačte tlačidlo na uvoľnenie batérie **8** na akumulátore.

**POZNÁMKA:** Ak chcete zaistiť maximálny výkon a životnosť lítium-iónových akumulátorov, akumulátor pred prvým použitím úplne nabite.

## Prevádzka nabíjačky

Pozrite si stav nabitia akumulátora v indikátoroch v dolnej časti. Indikátory nabíjania

Indikátory nabíjania	
	Prebieha nabíjanie  
	Plne nabitý  
	Oneskorenie v prípade horúceho/ studeného akumulátora*  

\* Červené svetlo bude blikať naďalej, ale počas tejto operácie bude svietiť žltá kontrolka. Keď akumulátor dosiahne primeranú teplotu, žlté svetlo zhasne a nabíjačka bude pokračovať v procese nabíjania.

Kompatibilná(-é) nabíjačka(-y) nenabije(-jú) chybný akumulátor. Nabíjačka bude označovať chybnú batériu odmietnutím rozsvietenia alebo zobrazením problému akumulátora alebo vzorom blikania nabíjačky.

POZNÁMKA: To môže označovať aj problém s nabíjačkou.

Ak nabíjačka označuje problém, nechajte nabíjačku a batériu otestovať v autorizovanom servisnom stredisku.

## Oneskorenie v prípade horúceho/studeného akumulátora

Ak nabíjačka zistí príliš horúci alebo príliš studený akumulátor, automaticky aktivuje funkciu oneskorenia v prípade horúceho/ studeného akumulátora a pozastaví nabíjanie dovtedy, kým akumulátor nedosiahne primeranú teplotu. Nabíjačka sa potom

automaticky prepne do režimu nabíjania akumulátora. Táto funkcia zaisťuje maximálnu životnosť akumulátora.

Studený akumulátor sa nabíja pomalšie ako teplý akumulátor. Akumulátor sa bude nabíjať pomalšie počas celého nabíjacieho cyklu a nevráti sa na maximálnu rýchlosť nabíjania, ani keď sa zahreje.

## Upevnenie na stenu

Tieto nabíjačky sú navrhnuté na montáž na stenu alebo na umiestnenie na stôl alebo pracovnú plochu. Pri upevnení na stenu umiestnite nabíjačku do dosahu elektrickej zásuvky a mimo kúta alebo iných prekážok, ktoré môžu brániť prúdeniu vzduchu. Zadnú časť nabíjačky použite ako šablónu na umiestnenie upevňovacích skrutiek na stenu. Bezpečne upevnite nabíjačku skrutkami do sadrokartónu (zakúpené osobitne), s dĺžkou najmenej 25,4 mm s priemerom hlavy skrutky 7 – 9 mm, zaskrutkovaných do dreva do optimálnej hĺbky, pričom ponecháte odkrytých približne 5,5 mm skrutky. Zarovnajtie otvory v zadnej časti nabíjačky s odkrytými skrutkami a úplne ich zasuňte do otvorov.

## Pokyny na čistenie nabíjačky

**VAROVANIE:** *Nebezpečenstvo úrazu elektrickým prúdom. Pred akýmkoľvek čistením odpojte nabíjačku zo sieťovej zásuvky. Nečistotu a masť môžete odstrániť z vonkajšej strany nabíjačky pomocou handričky alebo mäkkej nekovovej kefy. Nepoužívajte vodu ani žiadne čistiace roztoky. Nikdy nedovoľte, aby sa do vnútra náradia dostala voda; žiadnu časť náradia nikdy neponárajte do kvapaliny.*

## Akumulátory

### Dôležité bezpečnostné pokyny pre všetky akumulátory

Pri objednávaní náhradných akumulátorov musíte uviesť katalógové číslo a napätie.

Akumulátor po vybratí z balenia nie je úplne nabitý. Pred použitím akumulátora a nabíjačky si prečítajte nižšie uvedené bezpečnostné pokyny. Potom postupujte podľa vysvetlených pokynov na nabíjanie.

### PREČÍTAJTE SI VŠETKY POKYNY

- **Batériu nenabíjajte ani nepoužívajte vo výbušnom ovzduší, ako napr. v prítomnosti horľavých kvapalín, plynov alebo prachu.** Vloženie alebo vybratie batérie z nabíjačky môže spôsobiť vznietenie prachu alebo výparov.
- **Nikdy nevkładajte akumulátor do nabíjačky násilím. Akumulátor žiadnym spôsobom neupravujte tak, aby pasoval do nekompatibilnej nabíjačky, pretože akumulátor sa môže roztrhnúť a spôsobiť vážne zranenie.**
- **Batérie nabíjajte iba v nabíjačkách značky STANLEY FATMAX.**
- **NESTRIEKAJTE ani NEPONÁRAJTE do vody alebo iných tekutín.**
- **Náradie a akumulátor neskladujte ani nepoužívajte na miestach, kde teplota môže dosiahnuť alebo presiahnuť**

40 °C (104 °F) (napríklad v prístreškoch alebo kovových budovách v lete).

- **Akumulátor nespálujte, a to ani v prípade, ak je vážne poškodené alebo úplne opotrebované.** Akumulátor môže v ohni explodovať. Pri spalovaní lítium-iónových akumulátorov vznikajú toxické výpary a materiály.
- **Ak sa obsah batérie dostane do kontaktu s pokožkou, okamžite dané miesto umyte mydlom a vodou.** Ak sa tekutina z batérie dostane do kontaktu s očami, vyplachujte otvorené oko po dobu 15 minút alebo až do skončenia podráždenia. Ak je potrebné lekárske ošetrenie, elektrolyt batérie sa skladá zo zmesi tekutých organických uhlíčanov a solí lítia.
- **Obsah otvorených článkov batérie môže spôsobiť podráždenie dýchacích ciest.** Zabezpečte čerstvý vzduch. Ak príznaky pretrvávajú, vyhľadajte lekársku pomoc.



## VAROVANIE:

Nebezpečenstvo popálenia. Kvapalina batérie môže byť horľavá, ak je vystavená iskrám alebo plameňu.



## VAROVANIE:

Nikdy sa nepokúšajte otvoriť akumulátor, a to z akéhokoľvek dôvodu. Ak je puzdro akumulátora prasknuté alebo poškodené, nekladajte ho do nabíjačky. Akumulátor nestláčajte, nenechajte spadnúť ani ho nepoškodzuje. Nepoužívajte akumulátor ani nabíjačku, ktoré boli prudko zasiahnuté, spadli, boli prejdené alebo poškodené akýmkoľvek spôsobom (napr. prepichnuté klincom, zasiahnuté kladivom, stúpilo sa na ne). Môže dôjsť k úrazu alebo smrti elektrickým prúdom. Poškodené akumulátory sa musia vrátiť do servisného strediska na recykláciu.



## VAROVANIE:

Nebezpečenstvo požiaru. Akumulátor neskladujte ani neprenášajte tak, aby sa kovové predmety mohli dotknúť odhalených kontaktov batérie. Napríklad akumulátor neumiestňujte do zásteriek, vreciek, skriniek na náradie, krabic na súpravy výrobkov, zásuviek atď., s uvoľnenými klincami, skrútkami, kľúčmi atď.



## UPOZORNENIE:

Pokiaľ sa náradie nepoužívate, položte ho na bočnú stranu na stabilný povrch, aby nespôsobilo zakopnutie alebo pád. Niektoré druhy náradia s veľkými akumulátormi sú v polohe na akumulátore kolmo, ale môžu sa ľahko prevrhnúť.

### Preprava



## VAROVANIE: Nebezpečenstvo požiaru.

Preprava batérií môže spôsobiť požiar, ak by sa kontakty batérií nevedomene dotkli vodivých materiálov. Pri preprave batérií sa uistite, že sú kontakty batérie chránené a dobre izolované od materiálov, ktoré by sa ich mohli dotýkať a spôsobiť skrat.

Batérie značky STANLEY FATMAX spĺňajú všetky príslušné prepravné predpisy, ako ich predpisujú priemyselné a právne normy, ktoré zahŕňajú odporúčania OSN pre prepravu nebezpečného tovaru; predpisy týkajúce sa nebezpečného tovaru Medzinárodnej asociácie pre leteckú dopravu (IATA), nariadenia o medzinárodnom námornom nebezpečnom tovare (IMDG) a Európsku dohodu o medzinárodnej cestnej preprave nebezpečných tovarov (ADR). Lítium-iónové články a batérie boli odskúšané podľa časti 38.3 Príručky skúšok a kritérií k Odporúčaniam OSN týkajúcim sa prepravy nebezpečného tovaru.

Vo väčšine prípadov bude preprava akumulátorov značky STANLEY FATMAX vylúčená z klasifikácie ako plne regulovaný nebezpečný materiál triedy 9. Vo všeobecnosti len zásielky obsahujúce lítium-iónovú batériu s energetickým hodnotením vyšším ako 100 Watt hodín (Wh) budú vyžadovať zaslanie ako plne regulovaná trieda 9. Všetky lítium-iónové batérie majú klasifikovanie Watt hodín uvedené na balení. Navyše z dôvodu zložitosti regulácie neodporúča spoločnosť STANLEY FATMAX leteckú prepravu samotných lítium-iónových akumulátorov bez ohľadu na klasifikovanie watt hodín. Zásielky náradia s batériami (kombinované súpravy) je možné prepravovať vzduchom, s výnimkou prípadov, keď klasifikovanie Watt hodín nie je väčšie ako 100 Whr.

Bez ohľadu na to, či sa zásielka považuje za vyňatú alebo plne regulovanú, je zodpovednosťou odosielateľa preštudovať najnovšie predpisy týkajúce sa požiadaviek na balenie, označenie štítkami/označovanie a dokumentáciu.

Informácie uvedené v tejto časti príručky poskytujeme v dobrej viere a sú pravdivé v čase vytvorenia tohto dokumentu. Napriek tomu sa neposkytuje žiadna záruka, či už výslovná, alebo odvodená. Je zodpovednosťou kupujúceho zaistiť, aby jeho aktivity spĺňali platné predpisy.

### Odporúčania týkajúce sa skladovania

1. Najlepším miestom na skladovanie je chladné a suché miesto, mimo priameho slnečného žiarenia a nadmerného tepla alebo chladu. Ak chcete optimálny výkon a životnosť batérie, akumulátory, ktoré sa nepoužívajú, skladujte pri izbovej teplote.
2. Na dlhodobé skladovanie s cieľom optimálnych výsledkov sa odporúča skladovať úplne nabitý akumulátor na chladnom a suchom mieste mimo nabíjačky.

**POZNÁMKA:** Akumulátory by sa nemali skladovať úplne vybité. Akumulátor bude nutné pred použitím nabiť.

### Štítky na nabíjačku a akumulátore

Okrem piktogramov použitých v tomto návode môžu byť na štítkoch na nabíjačke a na akumulátore uvedené nasledujúce piktogramy:



Pred použitím si prečítajte návod na používanie.



Pozrite si čas nabíjania v časti Technické údaje.



Neskúmajte s vodivými predmetmi.



Nenabíjajte poškodené akumulátory.



Nevystavujte vode.



Poškodené káble okamžite vymeňte.



Nabíjajte iba v rozmedzí 4 °C a 40 °C.



Len na použitie v interiéri.



Zlikvidujte akumulátor s náležitou starostlivosťou o životné prostredie.



Akumulátory STANLEY FATMAX nabíjajte iba v určených nabíjačkách značky STANLEY FATMAX. Nabíjanie iných akumulátorov než určených batérií STANLEY FATMAX nabíjačkou STANLEY FATMAX môže spôsobiť ich prasknutie alebo viesť k iným nebezpečným situáciám.



Nespalujte akumulátor.

### Typ batérie

SFMCST933 pracuje na 18-voltový akumulátor.

Tieto akumulátory sa môžu použiť: SFMCB204, SFMCB202, SFMCB206. Ďalšie informácie nájdete v časti **Technické údaje**.

### Obsah balenia

Balenie obsahuje:

- 1 strunová kosačka
- 1 ochranný kryt
- 1 batéria
- 1 nabíjačka
- 1 používateľská príručka
- Skontrolujte poškodenie náradia, dielov alebo príslušenstva, ktoré sa mohlo objaviť počas prepravy.
- Pred uvedením do prevádzky si prečítajte túto príručku a pochopte ju.

### Značenie na náradí

Na náradí sú znázornené nasledujúce piktogramy:



Pred použitím si prečítajte návod na používanie.



Majte nasadenú ochranu sluchu.



Majte nasadenú ochranu zraku.



Náradie nevystavujte dažďu alebo vysokej vlhkosti, ani ho nenechávajte v exteriéri, keď prší.



Vypnite náradie. Pred vykonaním akejkoľvek údržby náradia vyberte z náradia batériu.



Ľudí a zvieratá udržiavajte vo vzdialenosti najmenej 6 m od pracovného priestoru.



Okolostojace osoby udržiavajte v dostatočnej vzdialenosti.



Zaručená hladina hluku v súlade so smernicou 96 2000/14/ES.

### Poloha kódu dátumu (obr. J)

Kód dátumu **18**, ktorý obsahuje aj rok výroby, je vytlačený na kryte.

Príklad:

2019 XX XX

Rok výroby

### Popis (obr. A)



## VAROVANIE:

Nikdy neupravujte elektrické náradie ani jeho časti. Mohlo by dôjsť k poškodeniu alebo ublíženiu na zdraví.

- 1 Spúšť Zap./Vyp.
- 2 Tlačidlo odistenia
- 3 Spínač regulácie rýchlosti
- 4 Hlavná rukoväť
- 5 Prídavná rukoväť
- 6 Krúžok na nastavenie výšky
- 7 Krúžok na otočenie k okraju
- 8 Hlava strunovej kosačky
- 9 Drôtená lišta na vedenie okrajov
- 10 Kryt cievky
- 11 Ochranný kryt
- 12 Kryt batérie
- 13 Akumulátor
- 14 Tlačidlo na uvoľnenie batérie
- 15 Tlačidlá na nastavenie prídavnej rukoväti

## Zamýšľané použitie

Táto strunová kosačka je navrhnutá na profesionálne kosenie.

**NEPOUŽÍVAJTE** ju za mokra alebo pri prítomnosti horľavých kvapalín alebo plynov.

Toto nie je zastrihávač okrajov a nie je určená na použitie na hrany.

**NEDOVOLTE** deťom prísť do kontaktu s nástrojom.

Ak tento nástroj používajú neskúsení operátori, vyžaduje sa dohľad.

- **Malé deti a zdravotne postihnuté osoby.** Tento prístroj nie je určený na používanie mladými deťmi alebo zdravotne postihnutými osobami bez dozoru.
- Tento výrobok nie je určený na použitie osobami (vrátane detí) trpiacimi zníženými fyzickými, zmyslovými alebo duševnými schopnosťami; s nedostatkom skúseností, vedomostí alebo zručností, pokiaľ nad nimi nevykonáva dozor osoba zodpovedná za ich bezpečnosť. S týmto výrobkom by deti nikdy nemali zostať osamote.

## ZOSTAVENIE A ÚPRAVY

**VAROVANIE:** *Pred vykonaním akýchkoľvek úprav alebo odstránenia/inštalácie prídavných zariadení alebo príslušenstva vypnite náradie a odpojte akumulátor, aby ste znížili riziko vážneho zranenia. Náhodné spustenie môže spôsobiť zranenie.*

**VAROVANIE:** *Používajte iba akumulátory a nabíjačky značky STANLEY FATMAX.*

## Vloženie a odstránenie akumulátora z náradia (obr. F)

**POZNÁMKA:** Skontrolujte, či je akumulátor **13** úplne nabitý.

### Inštalácia akumulátora do nástroja

1. Zarovnajte akumulátor **13** s kľajnicami vo vnútri náradia (obr. C).
2. Zasuňte ho do náradia, až kým akumulátor pevne nezapadne, a ubezpečte sa, že ste počuli zapadnutie zámku na miesto.

### Odstránenie akumulátora z nástroja

1. Stlačte tlačidlo na uvoľnenie **14** a pevne vytiahnite akumulátor z rukoväti nástroja (obr. F).
2. Vložte akumulátor do nabíjačky tak, ako je to opísané v časti Nabíjačka tejto príručky.

### Akumulátory s indikátorom stavu batérie (obr. F)

Niektoré batérie STANLEY FATMAX obsahujú indikátor stavu batérie, ktorý sa skladá z troch zelených LED svetiel, ktoré označujú úroveň zostávajúceho stavu akumulátora.

Na aktiváciu indikátora stavu batérie stlačte a podržte tlačidlo indikátora stavu batérie **25**. Kombinácia troch zelených LED svetiel bude svietiť a označovať zostávajúcu úroveň nabitia. Ak

je úroveň nabitia batérie pod hranicou použiteľnosti, indikátor stavu batérie sa nerozsvieti a batériu bude potrebné nabiť.

**POZNÁMKA:** Indikátor stavu paliva je len indikáciou stavu nabitia akumulátora. Neoznačuje funkčnosť nástroja a môže sa meniť v závislosti od komponentov výrobku, teploty a použitia koncovým používateľom.

## Pripojenie ochranného krytu (obr. B, C)

**VAROVANIE:** *Nikdy neodstraňujte ochranný kryt. Mohlo by dôjsť k poškodeniu alebo ublíženiu na zdraví.*

**VAROVANIE: PRÍSTROJ NIKDY NEPOUŽÍVAJTE BEZ OCHRANNÉHO KRYTU PEVNE NA SVOJOM MIESTE.** *Ochranný kryt sa vždy musí nachádzať správne pripevnený na prístroji, aby chránil používateľa.*

1. Odstráňte skrutky ochranného krytu **16**.
2. Ochranný kryt **11** úplne zasuňte na hlavu strunovej kosačky **8**.  
Uistite sa, že výstupky na ochrannom kryte zapadnú do rebier na hlave strunovej kosačky.
3. Pokračujte v posúvaní ochranného krytu dovtedy, kým „zacvakne“ na svoje miesto. Zaisťovacia západka musí zapadnúť do otvoru krytu.
4. Krížovým skrutkovačom zasuňte skrutku ochranného krytu a bezpečne ju utiahnite.
5. Po nainštalovaní ochranného krytu odstráňte kryt z orezávacieho noža, ktorý sa nachádza na okraji ochranného krytu.

## Pripevnenie prídavnej rukoväti (obr. D)

Pri niektorých modelov môže byť potrebné upevniť prídavnú rukoväť. Ak je potrebné k modelu pripevniť prídavnú rukoväť, prečítajte si tieto pokyny.

1. Ak chcete pripojiť prídavnú rukoväť **5**, stlačte tlačidlá na nastavenie prídavnej rukoväti **15** na oboch stranách horného krytu tak, ako to znázorňuje obrázok D.
2. Umiestnite prídavnú rukoväť tak, ako to znázorňuje obrázok D. Čiastočne zatlačte prídavnú rukoväť tak, aby udržala tlačidlá po ich uvoľnení zatlačené.
3. Zatlačte prídavnú rukoväť úplne do krytu a mierne ju posuňte, kým „nezapadne“ na svoje miesto.

**POZNÁMKA:** Ak chcete nastaviť prídavnú rukoväť nahor alebo nadol, stlačte tlačidlá a zdvihnite alebo znížte rukoväť.

**POZNÁMKA:** Rukoväť by sa mala nastaviť tak, aby sa predná časť vášho ramena nachádzala v rovine, keď je strunová kosačka v pracovnej polohe.

## Výškové nastavenie (obr. E)

**UPOZORNENIE:** *Dĺžku strunovej kosačky nastavte tak, aby ste dosiahli správne pracovné polohy.*

1. Celkovú výšku strunovej kosačky môžete nastaviť uvoľnením krúžku na nastavenie výšky 6 otočením v smere šípky tak, ako je to znázornené na obrázku E.
2. Posuňte horný kryt priamo nahor alebo nadol. Po dosiahnutí požadovanej výšky utiahnite krúžok otočením v smere, ktorý je opačný ako smer znázornený na obrázku E.

## Uvoľnenie reznej struny (obr. A)

Rezná struna je počas prepravy prilepená ku krytu cievky 10.

- Odstráňte pásku, ktorá pridržiava reznú strunu na kryte cievky.

## OBSLUHA

### Návod na používanie

**VAROVANIE:** *Vždy dodržiavajte bezpečnostné pokyny a príslušné predpisy.*

**VAROVANIE:** *Pred vykonaním akýchkoľvek úprav alebo odstránenia/inštalácie prídavných zariadení alebo príslušenstva vypnite náradie a odpojte akumulátor, aby ste znížili riziko vážneho zranenia. Náhodné spustenie môže spôsobiť zranenie.*

### Správna poloha ruky (obr. A, I)

**VAROVANIE:** *Aby ste znížili riziko vážneho fyzického zranenia, VŽDY použite správnu polohu ruky tak, ako je zobrazené.*

**VAROVANIE:** *Aby ste znížili riziko vážneho zranenia, VŽDY držte bezpečne a v očakávaní náhlej reakcie.*

Jednou rukou uchopíte rukoväť 4, ako je znázornené na obrázku I

### Zapnutie a vypnutie strunovej kosačky (obr. A)

**VAROVANIE:** *Nikdy sa nepokúšajte zamknúť spúšť v zapnutej polohe.*

Prístroj zapnete stlačením tlačidla odistenia 2 a stlačením spúšte Zap./Vyp. 1. Akonáhle je jednotka v prevádzke, môžete uvoľniť tlačidla odistenia. Prístroj vypnete uvoľnením spúšte Zap./Vyp.

### Spínač regulácie rýchlosti (obr. A)

Táto strunová kosačka vám umožňuje používanie efektívnejšou rýchlosťou, aby sa predĺžila doba prevádzky v prípade náročnejších úloh alebo zvýšila rýchlosť kosenia na vysokovýkonné kosenie.

**Ak chcete predĺžiť dobu prevádzky,** potiahnite spínač regulácie rýchlosti smerom k batérii 12 do polohy „LO“. Tento

režim je vhodný pre väčšie projekty, ktoré vyžadujú viac času na dokončenie.

**Ak chcete zrýchliť strunovú kosačku,** potlačte spínač regulácie rýchlosti 3 smerom dopredu k prídavnej rukoväti 5 do polohy „HI“.

Tento režim je vhodný na kosenie odolnejšej trávy a pre prípady, keď sa vyžadujú vyššie otáčky.

**POZNÁMKA:** V režime „HI“ sa doba prevádzky zníži v porovnaní s režimom strunovej kosačky „LO“.

### Kosenie (obr. H, I)

Keď je strunová kosačka zapnutá, nakloňte ju a pohybujte zo strany na stranu.

Udržujte uhol kosenia 5° až 10° tak, ako to znázorňuje obrázok I. Neprekračujte 10°. Koste koncovou časťou reznej struny.

Medzi ochranným krytom a vašimi nohami udržiajte minimálnu vzdialenosť 610 mm tak, ako to znázorňuje obrázok I.

### Prepnutie do režimu kosenia okrajov (obr. J)

**UPOZORNENIE:** *Drôtená lišta na kosenie okrajov sa smie použiť iba v režime kosenia okrajov.*

Strunová kosačka sa môže použiť v režime kosenia alebo v režime kosenia okrajov na kosenie previsajúcej trávy pozdĺž okrajov trávnikov a kvetinových záhonov. Ak chcete prepnúť strunovú kosačku do režimu kosenia okrajov:

1. Vyberte batériu zo strunovej kosačky.
2. Uchopte krúžok na otočenie k okraju 7 a potiahnite nadol tak, ako to znázorňuje obrázok J.
3. Otočte krúžok na otočenie k okraju o 180° proti smeru pohybu hodinových ručičiek tak, ako to znázorňuje obrázok J, kým rukoväť nezapadne späť do hornej polovice strunovej kosačky.
4. Ak sa chcete vrátiť do polohy kosenia, potiahnite krúžok na otočenie k okraju nahor a otočte hlavicu v smere pohybu hodinových ručičiek späť do pôvodnej polohy.

**POZNÁMKA:** Ak sa struna kosačky nachádza priamo nad chodníkom alebo abrazívnym povrchom, rezná struna sa opotrebuje rýchlejšie.

### Prevádzka režimu zastrihávača okrajov (obr. A, H)

**VAROVANIE:** *Keď sa prístroj používa ako zastrihávač okrajov, rezná struna môže veľkou rýchlosťou vymrštíť kamene, kusy kovu a ďalšie predmety. Strunová kosačka a ochranný kryt sú navrhnuté tak, aby sa znížilo nebezpečenstvo.*

UISTITE SA však, že sa ostatné osoby a domáce zvieratá nachádzajú vo vzdialenosti najmenej 100' (30 m). Optimálne výsledky kosenia sa dosiahnu na okrajoch hlbších ako 50 mm.

- Strunovú kosačku nepoužívajte na vytvorenie okrajov.
- Pomocou drôtenej lišty na vedenie okrajov 9 vedte strunovú kosačku.

- Umiestnite drôtenú lištu na kosenie okrajov na okraj chodníka alebo abrazívneho povrchu tak, aby sa rezná struna nachádzala nad trávou alebo oblasťou, ktorá sa má kosiť.
- Ak chcete urobiť bližší rez, mierne nakloňte strunovú kosačku.

### Užitočné tipy na kosenie (obr. K)

- Na kosenie používajte koncovú časť struny, neprítlačajte hlavu struny do nepokosenej trávy. Pozdĺž objektov, ako sú napríklad ploty, domy a záhony, použite vodiacu lištu na kosenie okrajov. Toto je najlepší postup.
- Drôtené a latkové ploty spôsobujú dodatočné opotrebovanie, prípadne roztrhnutie struny. Kamenné a tehlové steny, obrubníky a drevo môžu rýchlo opotrebovať strunu.
- Nedovoľte, aby sa uzáver cievky **18** ťahal po zemi alebo iných povrchoch.
- Dlhú trávu koste zhora nadol a neprekročte výšku 305 mm.
- Strunovú kosačku udržiavajte naklonenú smerom k oblasti, ktorá sa kosí. Takto dosiahnete najlepšie výsledky kosenia.
- Strunová kosačka kosí, keď ju posúvate zľava doprava. Tým sa zabráni vymršťovaniu nečistôt na obsluhujúcu osobu.
- Vyhnite sa stromom a kríkom. Struna môže ľahko poškodiť kôru stromov, drevené lišty, obklad a stĺpiky plotu.

### Rezná struna/podávanie struny

Vaša kosačka používa OKRÚHLU nylonovú strunu s priemerom 1,65 mm. Počas používania sa konce nylonových strún rozstrapkajú a opotrebojú. Špeciálna cievka s automatickým podávaním automaticky podá a oreže novú časť struny. Rezná struna sa rýchlejšie opotrebuje a bude vyžadovať viac energie, ak sa kosenie alebo kosenie okrajov vykonáva pozdĺž chodníkov alebo iných abrazívnych plôch, prípadne sa kosia väčšie rastliny. Pokročilý mechanizmus automatického podávania struny zisťuje, či je potrebné použiť dlhšiu reznú strunu a v prípade potreby podá a upraví dĺžku struny. Prístrojom nebuďte aj na zem, aby sa posunula struna ani na žiadne iné účely.

### Odstraňovanie zaseknutí a zamotaného lanka (obr. K)

**VAROVANIE:** *Pred vykonaním akejkoľvek montáže, nastavení alebo výmeny príslušenstva vyberte batériu zo strunovej kosačky. Takéto preventívne bezpečnostné opatrenia znižujú riziko náhodného spustenia prístroja.*

Z času na čas, najmä pri kosení hrubej alebo vysokej trávy, sa otvor na podávanie struny môže upchať mokrym alebo iným materiálom a struna sa z tohto dôvodu zasekne. Ak chcete odstrániť zaseknutie, postupujte podľa nižšie uvedených krokov.

**UPOZORNENIE:** *Aby sa zabránilo poškodeniu prístroja, ak rezná struna vyčnieva za orezávací nôž, orežte ju tak, aby dosahovala iba k nožu.*

1. Vyberte batériu zo strunovej kosačky.
2. Stlačte uvoľňovacie západky **19** na uzávere cievky **18** a odstráňte uzáver cievky z krytu cievky **10** (obrázok K).
3. Vytiahnite cievku s nylonovou strunou a odstráňte zlomenú strunu alebo odpad z kosenia z oblasti cievky.
4. Umiestnite cievku a strunu do uzáveru cievky so strunou umiestnenou v otvoroch.
5. Vložte koniec struny cez príslušný otvor v kryte cievky. Prevlečte nenapnutú časť struny skrz, kým nebude vyčnievať z otvorov.
6. Cievku JEMNE zatlačte smerom nadol a otáčajte ju dovedľa, kým nepocítite, že zapadne. Následne ju zatlačte na svoje miesto. (Keď je cievka na svojom mieste, môže sa voľne otáčať o niekoľko stupňov doľava a doprava.)
7. Dávajte pozor, aby sa struna nezachytila pod cievkou.
8. Vložte cievku do prístroja tak, ako je opísané v časti **Výmena zostavy cievky**.

### Výmena zostavy cievky (obr. K, L)

**VAROVANIE:** *Použitie akéhokoľvek príslušenstva, ktoré spoločnosť STANLEY FATMAX neodporúča na použitie s týmto prístrojom, môže byť nebezpečné.*

**VAROVANIE:** *Na tejto strunovej kosačke nepoužívajte žiadne čepele ani iné príslušenstvo alebo nadstavce, ktoré neodporúča spoločnosť STANLEY FATMAX. Mohlo by to mať za následok vážne zranenie alebo poškodenie výrobku.*

Znova vložte nylonovú strunu (zväzok, alebo navinutú náhradnú cievku) podľa zobrazenia v tejto príručke.

POUŽÍVAJTE LEN OKRÚHLU MONOFILOVÚ STRUNU S PRIEROMOM 1,65 mm. Nepoužívajte zúbkované alebo ťažšie meracie struny, keďže by preťažili motor a spôsobili prehriatie. Táto struna je k dispozícii u miestneho predajcu alebo v autorizovanom servisnom stredisku.

1. Vyberte batériu z prístroja.
2. Stlačte uvoľňovacie západky **19** na uzávere cievky **18** a odstráňte uzáver cievky z krytu cievky **10** (obrázok K).
3. Pre dosiahnutie najlepších výsledkov vymeňte cievku a strunu za značku STANLEY FATMAX, model č. STZST12169/STZST121693, alebo vymeňte uzáver len za značku STANLEY FATMAX, model č. STZST1326.
4. Ak sa páčka v základnej časti krytu uvoľní, pred vložením novej cievky do krytu ich umiestnite do správnej polohy.
5. Odstráňte všetky nečistoty a trávu z uzáveru cievky a pláštá cievky.
6. Odopnite koniec reznej struny a usmernite ju do očka (19).
7. Vezmite novú cievku a zatlačte ju do výstupku **20** v kryte. Cievku mierne otočte, kým nezapadne na svoje miesto.
8. Struna by mala vyčnievať približne 5 – 136 mm z krytu.
9. Zarovnajcie uvoľňovacie západky na uzávere cievky s otvormi v kryte cievky.

10. Stlačením uvoľňovacích západiek a zatlačením do krytu cievky umiestnite uzáver cievky späť.
11. Zatlačte uzáver do krytu, kým bezpečne nezapadne na svoje miesto.

**POZNÁMKA:** Uistite sa, že kryt umiestnite úplne na svoje miesto. Musia zaznieť dve počuteľné kliknutia, aby sa zabezpečilo správne umiestnenie oboch uvoľňovacích západiek. Zapnite prístroj. O niekoľko sekúnd alebo menej budete počuť automatické odrezanie nylonovej struny na správnu dĺžku.

**POZNÁMKA:** Ostatné náhradné diely (ochranné kryty, uzávery cievky atď.) sú k dispozícii v autorizovaných servisných strediskách.

## Prevíjanie cievky zo zväzku rezných strún (používajte iba OKRÚHLU strunu s priemerom 1,65 mm) (obr. A, M, N)

Zväzky rezných strún si môžete zakúpiť v svojho miestneho predajcu.

**POZNÁMKA:** Ručne navinuté cievky sa pravdepodobne zamotajú častejšie ako cievky STANLEY FATMAX navinuté v továrni. Na dosiahnutie najlepších výsledkov odporúčame používať cievky navinuté v továrni.

1. Vyberte batériu z prístroja.
2. Vyberte prázdnu cievku z prístroja tak, ako je opísané v časti Výmena zostavy cievky.
3. Odstráňte zvyšok reznej struny z cievky **21**.
4. Na konci reznej struny urobte záhyb asi 19 mm. Zavedte reznú strunu do jedného z otvorov na ukotvenie struny **22**.
5. Vložte 19 mm koniec zväzku rezných strún do otvoru **23** v cievke susediacej s otvorom. Uistite sa, že je struna pevne stiahnutá na cievku.
6. Navíňte reznú strunu na cievku v smere šípky na cievke. Uistite sa, že cievku naviniete poriadne a vo vrstvách. Nekladte krížom.
7. Keď vinutie reznej struny dosiahne drážky **24**, odrežte strunu.
8. Vložte cievku do prístroja tak, ako je opísané v časti Výmena zostavy cievky.

## ÚDRŽBA

Vaše akumulátorové náradie značky STANLEY FATMAX bolo navrhnuté tak, aby fungovalo dlhý čas s minimálnou údržbou. Nepretržitá uspokojivá prevádzka závisí od správnej starostlivosti o náradie a od pravidelného čistenia.

**VAROVANIE:** *Pred vykonaním akýchkoľvek úprav alebo odstránenia/instalácie prídavných zariadení alebo príslušenstva vypnite náradie a odpojte akumulátor, aby ste znížili riziko vážneho zranenia. Náhodné spustenie môže spôsobiť zranenie.*

Nabíjačka a batéria nie sú opraviteľné.



## Mazanie

Vaše elektrické náradie nevyžaduje žiadne dodatočné mazanie.



## Čistenie

**VAROVANIE:** *Nečistoty a prach vyfukujte suchým vzduchom z hlavného krytu podľa toho, ako sa nečistoty hromadia vo vetracích otvoroch a okolo nich. Pri vykonávaní tohto postupu používajte schválenú ochranu očí a schválenú protiprachovú masku.*

**VAROVANIE:** *Na čistenie nekovových častí náradia nikdy nepoužívajte rozpúšťadlá alebo iné agresívne chemikálie. Tieto chemikálie môžu oslabiť materiály použité na týchto dieloch. Použite tkaninu navlhčenú vo vode s jemným mydlom. Nikdy nedovoľte, aby sa do vnútra náradia dostala voda; žiadnu časť náradia nikdy neponárajte do kvapaliny.*

## Voliteľné príslušenstvo

**VAROVANIE:** *Keďže s týmto produktom nebolo testované iné príslušenstvo, ako nájdete v ponuke spoločnosti STANLEY FATMAX, používanie iného príslušenstva s týmto náradím môže byť nebezpečné. Aby sa znížilo riziko zranenia, s týmto produktom sa smie používať iba príslušenstvo odporúčané spoločnosťou STANLEY FATMAX.*

Ďalšie informácie o príslušnom príslušenstve získate od svojho predajcu.

## Ochrana životného prostredia



Separovaný zber. Produkty a batérie označené týmto symbolom sa nesmú likvidovať ako súčasť bežného domového odpadu.

Produkty a batérie obsahujú materiály, ktoré je možné zhodnotiť alebo recyklovať, čím sa znižuje spotreba surovín. Elektrické produkty recyklujte v súlade s miestnymi predpismi. Ďalšie informácie sú k dispozícii na webovej lokalite [www.2helpU.com](http://www.2helpU.com).

## Nabíjateľný akumulátor

Tento akumulátor s dlhou životnosťou sa musí nabíť, ak nedosiahne dostatočný výkon pri úlohách, ktoré sa predtým ľahko vykonali.

Na konci technickej životnosti ju zlikvidujte s ohľadom na životné prostredie:

- Akumulátor úplne vybité a potom ho vyberte z náradia.
- Lítium-iónové články sú recyklovateľné. Odneste ich k predajcovi alebo do miestneho recyklačného strediska. Zhromaždené batérie sa recyklujú alebo správne zlikvidujú.

## Záruka

### 1-ročná záruka

Všetky výrobky elektrického náradia spoločnosti STANLEY FATMAX majú štandardne 1-ročnú záruku.

V nepravdepodobnom prípade, že dôjde k poškodeniu vášho elektrického náradia v dôsledku chybného materiálu alebo spracovania do 1 roka od kúpy, spoločnosť STANLEY zaručuje bezplatnú výmenu alebo opravu všetkých chybných dielov alebo – podľa nášho uváženia – bezplatnú výmenu položky.

### 3-ročná záruka

Zaregistrujte svoje elektrické náradie spoločnosti STANLEY FATMAX do 4 týždňov od kúpy a získajte nárok na dodatočnú 2-ročnú záruku.

Registráciou vášho elektrického náradia v nepravdepodobnom prípade, že dôjde k poškodeniu vášho elektrického náradia z dôvodu chybného materiálu alebo spracovania, spoločnosť STANLEY zaručuje bezplatnú výmenu alebo opravu všetkých chybných dielov alebo – podľa nášho uváženia – bezplatnú výmenu položky.



## Záruka

Spoločnosť Stanley Europe je presvedčená o kvalite svojich výrobkov a ponúka mimoriadnu záruku pre používateľov tohto náradia. Táto záruka sa ponúka ako mimoriadna a žiadnym spôsobom neovplyvní vaše zmluvné práva, ak ste súkromný neprofesionálny používateľ. Táto záruka platí vo všetkých členských štátoch EÚ a Európskej zóny voľného obchodu EFTA.

## PLNÁ ZÁRUKA

Spoločnosť Stanley Europe garantuje počas trvania záručnej lehoty (24 mesiacov pri nákupe na priamu osobnú spotrebu, 12 mesiacov pri nákupe na podnikateľskú činnosť) bezplatné odstránenie akejkoľvek materiállovej alebo výrobnnej chyby za nasledujúcich podmienok:

- ◆ Tento výrobok sa používal iba správnym spôsobom a v súlade s pokynmi uvedenými v návode na jeho obsluhu.
- ◆ Výrobok bol vystavený bežnému použitiu a opotrebeniu.
- ◆ Výrobok nebol opravovaný neoprávnenými osobami.
- ◆ Bol predložený doklad o kúpe.
- ◆ Výrobok Stanley® FatMax® bol vrátený kompletný so všetkými pôvodnými komponentmi.

Ak požadujete reklamáciu, kontaktujte najbližšieho autorizovaného predajcu alebo vyhľadajte autorizovaného predajcu Stanley® FatMax® v katalógu Stanley® FatMax® alebo kontaktujte predajcu na adrese, ktorá je uvedená v tomto návode. Zoznam autorizovaných servisov Stanley® FatMax® a všetky podrobnosti o našom popredajnom servise nájdete aj na internetovej adrese: [www.stanley.eu/3](http://www.stanley.eu/3)

## ZVÝHODNENÁ ZÁRUKA

Na získanie zvýhodnenej trojročnej záruky je nutné vykonať registráciu na nižšie uvedenej adrese a v uvedenom termíne.

- ◆ Registrácia sa vyžaduje do 4 týždňov od kúpy.
- ◆ Registrácia je na tejto adrese:  
<http://www.stanley.eu/3>.

## **Stanley Black & Decker Slovakia s.r.o.**

Vysoká 2/b  
811 06 Bratislava  
Tel.: 00420 261 009 772  
Fax: 00420 261 009 784  
www.blackanddecker.sk  
obchod@sbdinc.com

## **Stanley Black & Decker Czech republic s.r.o.**

Türkova 5b  
149 00 Praha 4  
Česká republika  
Tel.: 00420 261 009 772  
Fax: 00420 261 009 784  
Servis: 00420 244 403 247  
www.blackanddecker.cz  
obchod@sbdinc.com

### **Band servis**

Paulínska 22  
917 01 Trnava  
Tel.: 00421 335 511 063  
Fax: 00421 335 512 624  
www.bandservis.sk  
p.talajka@bandservis.sk

### **Band servis**

Južná trieda 17 (budova TWD)  
040 01 Košice  
Tel.: 00421 556 233 155  
bandserviske@zoznam.sk

### **Band servis**

K Pasekám 4440  
760 01 Zlín  
Tel.: 00420 577 008 550, 1  
Fax: 00420 577 008 559  
www.bandservis.cz  
bandservis@bandservis.cz

### **Band servis**

Kláštorského 2  
140 00 Praha 4  
Tel.: 00420 244 403 247  
Fax: 00420 241 770 167  
j.kraus@bandservis.cz  
www.bandservis.cz  
bandservis@bandservis.cz



CZ

Adresy servisu  
Band Servis  
Klásterského 2  
CZ-140 00 Praha 4  
Tel.: 00420 244 403 247  
Fax: 00420 241 770 167

Band Servis  
K Pasekám 4440  
CZ-760 01 Zlín  
Tel.: 00420 577 008 550,1  
Fax: 00420 577 008 559  
<http://www.bandservis.cz>

SK

Adresa servisu  
Band Servis  
Paulínska ul. 22  
SK-917 01 Trnava  
Tel.: 00421 335 511 063  
Fax: 00421 335 512 624

CZ Dokumentace záruční opravy

SK Záznamy o záručných opravách

CZ	Číslo	Datum příjmu	Datum zakázky	Číslo zakázky	Závada	Razítko Podpis
SK	Číslo dodávky	Dátum nahlásenia	Dátum opravy	Číslo objednávky	Popis poruchy	Pečiatka Podpis