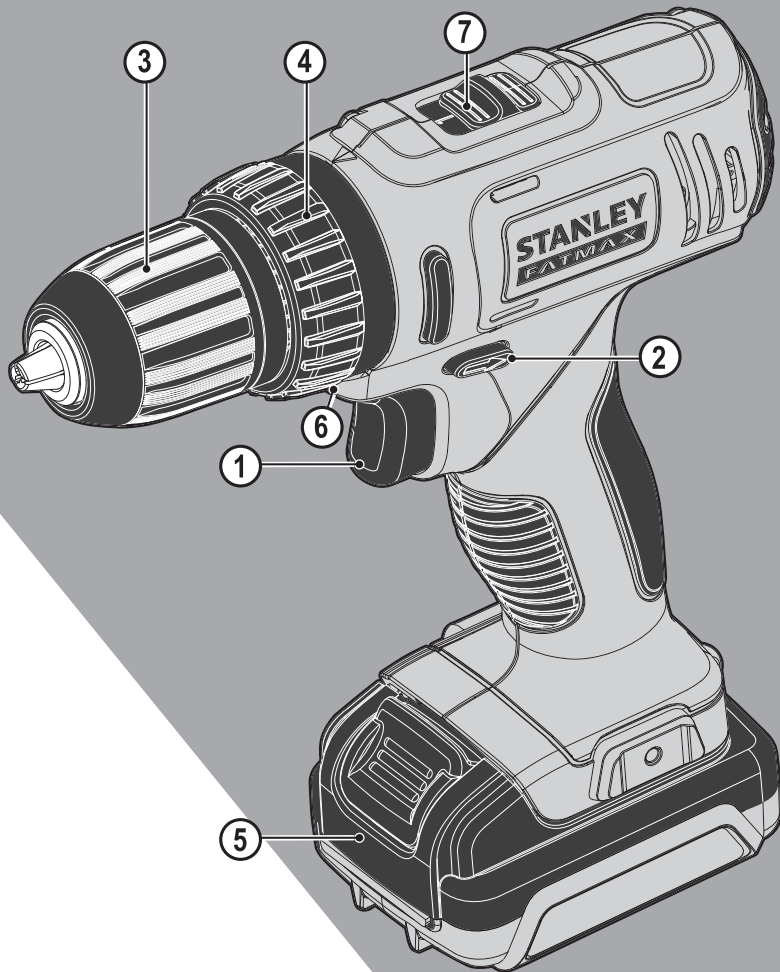


# STANLEY<sup>®</sup>

## FATMAX<sup>®</sup>

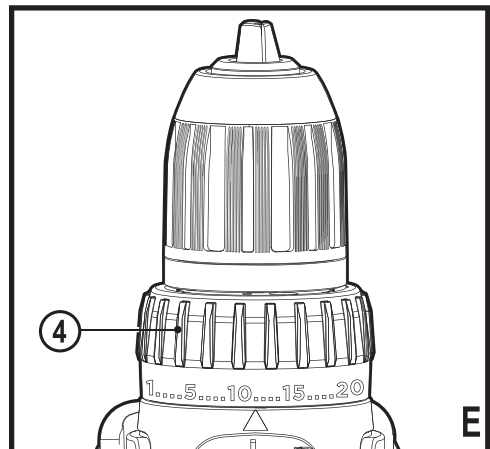
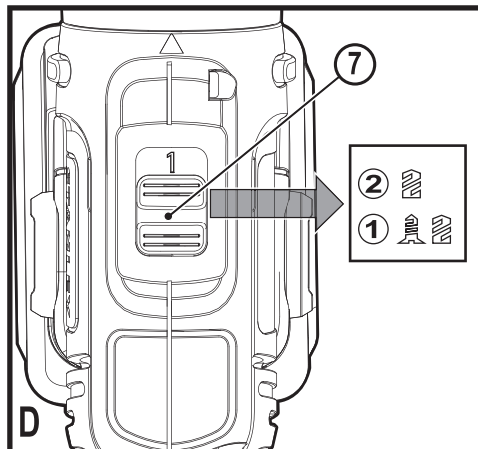
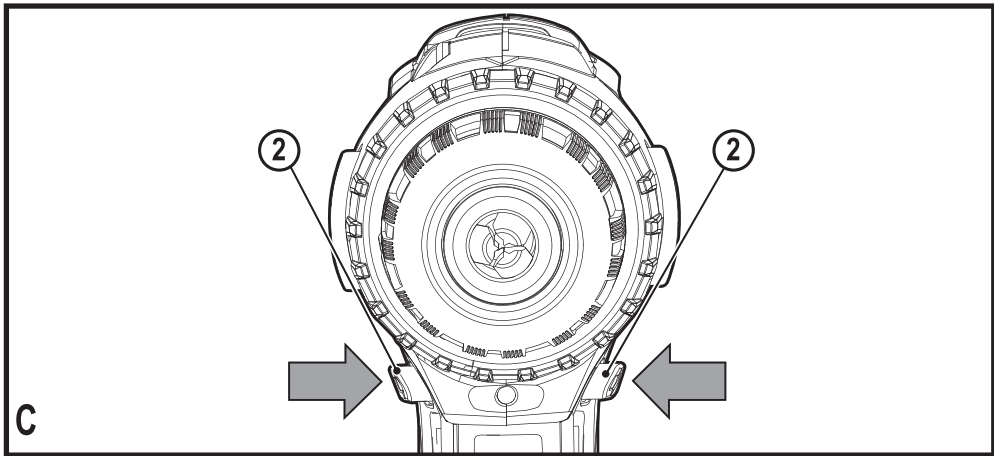
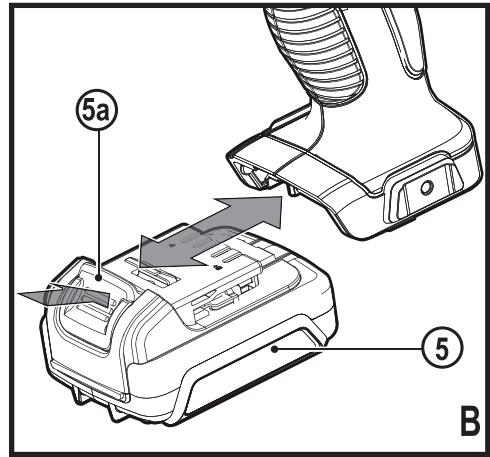
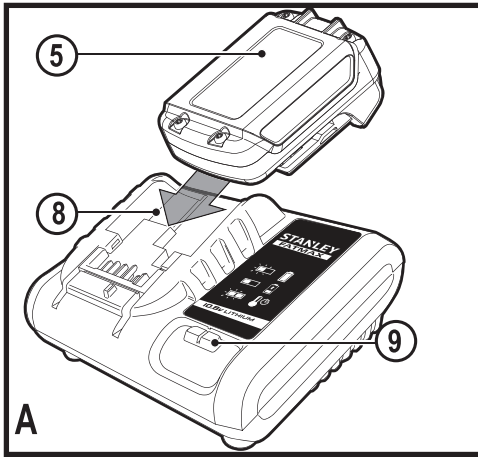


382015-50 BAL

[www.stanley.eu](http://www.stanley.eu)

FMC011

<b>Slovenski</b>	<b>(Prevod originalnih navodil)</b>	<b>4</b>
<b>Hrvatski</b>	<b>(Prijevod izvornih uputa)</b>	<b>10</b>
<b>Srpski</b>	<b>(Prevod originalnog uputstva)</b>	<b>17</b>
<b>Македонски</b>	<b>(Превод на оригиналните упатства)</b>	<b>23</b>



## Namen uporabe

Vaš vrtalnik/vijačnik Stanley Fat Max je namenjen za vijačenje vijakov in vrtanju v les, kovino in plastiko. Orodje je namenjeno ljubiteljskim in poklicnim uporabnikom za neprofesionalno uporabo.

## Splošna varnostna navodila

### Splošni napotki za varno uporabo električnega orodja



**Opozorilo!** Preberite vsa varnostna opozorila in navodila. Neupoštevanje opozoril in navodil lahko povzročijo električni udar, požar in/ali hude telesne poškodbe.

**Vsa opozorila in navodila shranite za poznejšo uporabo.** Izraz "električno orodje" v vseh spodaj navedenih opozorilih se nanaša na vaša električno napajana (kabelska) električna orodja ali na akumulatorsko napajana (brezžična) električna orodja.

#### 1. Varnost na delovnem mestu

- a. **Poskrbite, da bo delovno mesto vedno čisto in dobro osvetljeno.** Nered ali neosvetljen delovni prostor lahko povzročita nesreče.
- b. **Električnega orodja ne uporabljajte v bližini gorljivih tekočin, plinov ali praha, ker obstaja nevarnost eksplozije.** Pri uporabi električnega orodja nastajajo iskre, ki lahko zanetijo prah ali hlape.
- c. **Med uporabo električnega orodja naj bodo otroci in drugi prisotni na varni razdalji od delovnega območja.** Njihove motne lahko povzročijo, da izgubite nadzor nad orodjem.

#### 2. Električna varnost

- a. **Vtič električnega orodja mora ustrezati vtičnici. Nikoli ne spreminjajte vtiča na kakršnoli način. Uporaba adapterskih vtičev v kombinaciji z zaščitenim (ozemljenim) električnim orodjem ni dovoljena.** Originalni oziroma nespremenjene vtičnice zmanjšujejo tveganje električnega udara.
- b. **Izogibajte se stiku z ozemljenimi površinami, kot so cevi, radiatorji, električne peči in hladilniki.** Obstaja povečano tveganje električnega udara, če so telesa ozemljena.
- c. **Električnega orodja ne izpostavljajte dežju in ga ne uporabljajte v vlažnem ali mokrem okolju.** Vdor vode v električno orodje poveča tveganje električnega udara.
- d. **Ne poškodujte električnega kabla.** Kabla nikoli ne uporabljajte za prenašanje, vleko ali izvlačenje vtiča iz stenske vtičnice. Kabel zavarujte pred vročino, oljem, ostrimi robovi in premikajočimi se deli orodja.

Prepleteni ali poškodovani kabli povečujejo tveganje za električni udar.

- e. **Ko uporabljate električno orodje na prostem, uporabite podaljšek, ki je namenjen uporabi na prostem.** Uporaba ustreznega podaljška za uporabo na prostem, zmanjšuje možnost električnega udara.
- f. **Če se uporabi električnega stroja v vlažnem okolju ni mogoče izogniti, uporabite napravo diferenčnega toka (RCD).** Uporaba naprave za diferenčni tok RCD zmanjšuje možnost električnega udara.

#### 3. Osebna varnost

- a. **Med uporabo orodja bodite ves čas pozorni, spremljajte potek dela in uporabljajte zdravo pamet. Električnega orodja ne uporabljajte, če ste utrujeni, pod vplivom mamil, alkohola ali zdravil.** Trenutek nepazljivosti pri uporabi električnega orodja lahko privede do resnih poškodb.
  - b. **Uporabite osebno zaščitno opremo. Uporabite osebno zaščitno opremo. Vedno nosite zaščitna očala.** Zaščitna oprema, kot so zaščitne maske proti prahu, nedrseča obutev, čelada ali zaščita sluha ob uporabi zmanjšujejo telesne poškodbe.
  - c. **Preprečite nenamerni vklop. Pred priključitvijo na električno omrežje, dviganjem ali prenašanjem električnega orodja zagotovite, da bo stikalo v izklopljenem položaju.** Nošenje električnega orodja s prstom na stikalu za vklop ali priključitev električnega orodja na električno omrežje z vklopljenim stikalom povečuje možnost nesreč.
  - d. **Pred vklopom orodja odstranite orodja ali ključe za nastavitve.** Orodje ali ključ, ki ste ga pustili na vrtljivem sestavnem delu, lahko povzroči telesne poškodbe.
  - e. **Izogibajte se nenavadni telesni drži. Poskrbite za varno stojišče in na ravnotežje.** To omogoča boljši nadzor nad električnim orodjem v nepričakovanih situacijah.
  - f. **Poskrbite za pravilno izbiro obleke. Ne nosite ohlapnih oblačil ali nakita. Lasje, oblačilo in rokavice ne smejo biti izpostavljeni gibljivim delom orodja.** Ohlapna obleka, nakit ali dolgi lasje se lahko ujamejo v premikajoče se dele orodja.
  - g. **Če so na voljo priklopne naprave za ekstrakcijo praha in zbiralne naprave, se prepričajte, da so pravilno priključene in da jih uporabljate pravilno.** Uporaba naprav za odsesavanje prahu zmanjša nevarnosti, ki jih povzročata prah.
- #### 4. Uporaba in vzdrževanje električnega orodja
- a. **Ne preobremenjujte orodja. Uporabite pravo orodje za vaše delo.** Pravilna izbira orodja omogoča boljše in varnejše delo.
  - b. **Ne uporabljajte električnega orodja, če stikalo ne omogoča vklopa in izklopa.** Električno orodje, ki ga ni

- mogoče nadzirati s stikalom, je nevarno in ga je treba popraviti.
- c. **Odklopite vtič iz omrežne napetosti in/ali odstranite baterijo pred kakršnokoli nastavitvijo orodja, menjavo opreme ali pred shranjevanjem orodja.** Ta previdnost zmanjšuje tveganje za zagon električnega orodja po nesreči.
  - d. **Ko električno orodje ni v uporabi, ga shranjujte izven dosega otrok in ne dovolite uporabo orodja osebam, ki niso seznanjene z delovanjem orodja ali s tem navodilom za uporabo.** Električna orodja so nevarna, če jih ne uporabljajo izkušene osebe.
  - e. **Električno orodje skrbno negujte. Redno preverjajte, če so vrtljivi deli prosto gibljivi oz. niso prijeti, počeni ali tako poškodovani, da je funkcija električnega aparata s tem okrnjena. Poškodovano električno orodje popravite pred ponovno uporabo.** Mnogo nesreč se zgodi zaradi neustreznega vzdrževanja električnih orodij.
  - f. **Ohranjajte rezalna orodje ostro in čisto.** Skrbno negovana rezalna orodja z ostrimi rezili se manj zatikajo in so boljje vodljiva.
  - g. **Uporabljajte električno orodje, pribor in orodje, nastavke, itd. v skladu s temi navodili, pri čemer upoštevajte delovne pogoje in vrsto dela, ki ga bo to električno orodje opravljalo.** Uporaba električnega orodja za namen, ki ni predviden, lahko privede do nevarnosti.
5. **Uporaba in vzdrževanje akumulatorskih orodij**
    - a. **Baterije polnite samo s polnilnikom, ki je odobren s strani proizvajalca.** Polnilnik, ki je primeren za polnjenje enega tipa baterije, lahko povzroči nevarnost požara, če ga uporabljate z drugim tipom baterije.
    - b. **Električna orodja uporabljajte samo z originalnimi baterijami.** Uporaba drugih baterij lahko povzroči nevarnost telesnih poškodb in požara.
    - c. **Če baterije ne uporabljate, jo shranite proč od kovinskih predmetov, na primer papirnih sponk, kovancev, vijakov, žebeljev ali drugih majhnih kovinskih predmetov, ki lahko omogočijo stik enega terminala z drugim.** Kratkostični spoj terminalov lahko povzroči opekline in požar.
    - d. **Pri nepravilnem ravnanju z baterijo lahko iz notranjosti baterije brizgne tekočina; izogibajte se s stiku s tekočino. Če po naključju pride do stika, izperite prizadeto mesto z vodo. Če tekočina pride v stik z očmi, poiščite še pomoč zdravnika.** Stik z baterijsko tekočino lahko povzroči draženje kože ali opekline.

## 6. Servis

- a. **Električno orodje naj servisira le usposobljen serviser, pri tem pa uporablja le originalne nadomestne dele.** Ta način zagotavlja, da je ohranjena varnost električnega orodja.

## Dodatni varnostni ukrepi ob uporabi električnega orodja



**Opozorilo!** Dodatni napotki za varno uporabo svedrov in udarnih svedrov

- ◆ **Pri delu z udarnimi vrtniki uporabljajte zaščito za ušesa.** Izpostavljenost hrupu lahko povzroči izgubo sluha.
- ◆ **Uporabljajte pomožne ročaje, ki so priloženi orodju.** Izguba nadzora nad orodjem lahko povzroči telesne poškodbe.
- ◆ **Ko opravljate dela, kjer se lahko vijak ipd. dotakne skrite napeljave, električno orodje vedno držite za izolirano površino.** Če se z vijaki dotaknete žice pod napetostjo, bodo pod napetostjo tudi kovinski deli električnega orodja, to pa lahko povzroči električni udar.
- ◆ **Uporabite vpenjalo ali druge praktične pripomočke za vpetje obdelovanca v stabilno podlago.** Če držite obdelovanec z roko ali ga pritiskate ob telo, bo nestabilen in lahko povzroči izgubo nadzora.
- ◆ Orodje ni namenjeno uporabi s strani oseb (vključno z otroci), z omejenimi fizičnimi, ali umskimi sposobnostmi, ali pomanjkanjem izkušenj ali znanja, razen če so pod nadzorom ali so prejeli navodila o uporabi naprave s strani osebe, odgovorne za njihovo varnost. Otroke je potrebno nadzorovati in tako zagotoviti, da se ne bi po naključju igrali z napravo.
- ◆ Namen uporabe je opisan v teh navodilih. Uporaba kateregakoli pripomočka ali pribora ali način uporabe, ki v teh navodilih ni odobren ali opisan, lahko povzroči nevarnost telesnih poškodb in/ali materialne škode.

## Varnost drugih ljudi

- ◆ To orodje lahko uporabljajo otroci, če so stari 8 let ali več in osebe z omejenimi fizičnimi senzornimi ali umskimi sposobnostmi, ali pomanjkanjem izkušenj ali znanja, če so prejeli navodila o varni uporabi naprave in če razumejo potencialne nevarnosti uporabe.
- ◆ Otroci se ne smejo igrati z napravo. Otroci ne smejo izvajati čiščenja ali vzdrževanja naprave, razen, če so pod nadzorom osebe, ki je odgovorna za njihovo varnost.

### Ostale nevarnosti.

Pri uporabi orodja se lahko pojavijo dodatne nevarnosti, ki niso vključene v navedena opozorila. Te nevarnosti so lahko posledica nepravilne uporabe, dolgotrajne uporabe ipd. Kljub uporabi ustreznih varnostnih ukrepov in varnostnih naprav se določenim nevarnostim ni mogoče izogniti. Mednje spadajo:

- ◆ Telesne poškodbe zaradi dotikanja vrtečih se/gibajočih se delov.
- ◆ Poškodbe, ki nastanejo med menjavo delov, rezil ali dodatkov.
- ◆ **Poškodbe, ki nastanejo zaradi predolge uporabe orodja.** Če delate z orodjem daljše časovne obdobje, poskrbite za redne odmore.
- ◆ Okvaro sluha.
- ◆ Nevarnost za zdravje zaradi vdihavanja prahu, ki nastaja pri uporabi orodja (še posebej pri žaganju hrasta, bukve in mediapanskih plošč.)

### Vibracije

Deklarirane vrednosti emisij vibracij, ki so navedene v tehničnih podatkih in v deklaraciji o skladnosti, so bile izmerjene v skladu s standardno preizkusno metodo, ki jo predpisuje EN50636, in jih lahko uporabljate za medsebojno primerjavo orodij. Deklarirana vrednost vibracij se lahko uporablja kot predhodna ocena izpostavitve.

**Opozorilo!** Vibracijska vrednost se med dejansko uporabo orodja lahko razlikuje od navedene, odvisno od uporabe orodja. Nivo vibracij se lahko zviša nad deklarirano vrednostjo.

Pri oceni izpostavljenosti vibracijam za določitev varnostnih ukrepov, ki jih zahteva 2002/44/ES za zaščito oseb, ki pri delu redno uporabljajo električna orodja, mora ocena izpostavljenosti upoštevati dejanske pogoje uporabe in način uporabe orodja, vključno z upoštevanjem vseh elementov delovnega cikla, kot je čas, ko je orodje izključeno, in čas, ko je vključeno brez delovanja.

### Oznake na orodju

Na orodju so poleg datumske kode prikazani tudi naslednji opozorilni znaki:



**Opozorilo!** Da bi se izognili morebitnim poškodbam je potrebno natančno prebrati navodila.

### Dodatni varnostni napotki za baterije in polnilnike

#### Baterije

- ◆ Pod nobenimi pogoji ne poskušajte odpreti baterij.
- ◆ Ne izpostavljajte baterij vodi ali dežju.

- ◆ Ne shranjujte jih v prostorih, kjer bi bila lahko temperatura višja od 40 °C.
- ◆ Polnite jih le pri sobni temperaturi od 10 °C do 40 °C.
- ◆ Polnite le s polnilnikom, ki je dobavljen z orodjem.
- ◆ Ko boste odlagali baterije, sledite navodilom v razdelku "Skrb za okolje".



Ne polnite poškodovanih baterij.

#### Polnilniki

- ◆ Stanley Fat Max polnilnik uporabljajte samo za polnjenje baterije, ki je priložena orodju. Druge baterije lahko eksplodirajo in povzročijo telesne poškodbe in materialno škodo.
- ◆ Nikoli ne poskušajte polniti baterij, ki niso polnilne.
- ◆ Poškodovane napajalne kable nemudoma zamenjajte.
- ◆ Ne izpostavljajte polnilnika vodi ali dežju.
- ◆ Ne odpirajte polnilnika.
- ◆ Ne prodirajte polnilnika.



Ta polnilnik je namenjen samo osebni uporabi.



Pred uporabo preberite navodila za uporabo.

#### Električna varnost



Polnilnik je dvojno izoliran; zato ni potrebna dodatna ozemljitev. Vedno preverite, če dejanska napetost ustreza tisti, ki je navedena na podatkovni plošči. Nikoli ne poskušajte zamenjati kabla z navadnim napajalnim kablom.

- ◆ Če je napajalni kabel poškodovan, naj ga iz varnostnih razlogov zamenja proizvajalec ali pooblaščen Stanley Fat Max servisni center.

#### Sestavni deli

To orodje vsebuje nekatere ali vse naštetih sestavne dele.

1. Stikalo za spreminjanje hitrosti
2. Dršno stikalo za vrtenje naprej/nazaj
3. Vpenjalna glava
4. Obroč vpenjala
5. Baterija
6. LED delovna lučka
7. Stikalo za izbiro hitrosti

#### SI. A

8. Polnilnik
9. Indikatorji polnjenja

## Sestavljanje naprave

**Opozorilo!** Pred sestavo odstranite baterijo iz orodja.

### Namestitev in odstranitev baterije (sl. B)

- ◆ Pri nameščanju baterije (5) poravnajte baterijo z nosilcem na orodju. Vstavite baterijo v priključni konektor in jo potisnite, tako da se zaskoči v ležišču.
- ◆ Baterijo odstranite, tako da pritisnete na gumb za sprostitve (5a) in hkrati izvlčete baterijo iz nosilca.

### Namestitev in odstranitev vrtnalnega svedra ali nastavka za vijachenje

To orodje je opremljeno z nastavkom brez ključa, ki omogoča enostavno zamenjavo konic.

- ◆ Orodje zaklenite, tako da premaknete drsno stikalo za naprej/nazaj (2) na sredinski položaj.
- ◆ Primate vpenjalno glavo (3) in jo zavrtite v nasprotni smeri gibanja urinega kazalca, če je konec glave usmerjen k vam.
- ◆ Vstavite steblo svedra v vpenjalno glavo.
- ◆ Čvrstoategnite vpenjalno glavo tako, da jo zavrtite v smeri gibanja urinega kazalca, če je konec glave usmerjen proti vam.

**Opozorilo!** Ne poskušajte privijati ali odvijati vrtnalnih svetrov (ali kateregakoli drugega nastavka), tako da držite sprednji del vpenjalne glave in vključite orodje.

Takšno dejanje lahko privede do poškodbe vpenjalne glave in do telesnih poškodb.

## Uporaba

**Opozorilo!** Orodje naj deluje s svojim lastnim tempom. Ne preobremenjujte orodja.

### Polnjenje baterije (sl. A)

Baterijo je treba napolniti pred prvo uporabo in vedno, ko ne more več zagotoviti ustreznega napajanja za postopke, ki ste jih prej z lahkoto opravljali. Med polnjenjem se lahko polnilnik segreva; to je normalno in ne predstavlja napake.

**Opozorilo!** Ne polnite baterije pri ambientnih temperaturah pod 10 °C ali nad 40 °C. Priporočena temperatura pri polnjenju je okoli 24 °C.

**Opomba:** Polnilnik ne bo začel polniti baterije, če je temperatura celice baterije pod približno 10 °C ali nad 40 °C. Baterijo morate pustiti v polnilniku, polnilnik pa bo začel polniti, ko se temperatura celice ustrezno dvigne ali pade.

- ◆ Za polnjenje baterije (5) vstavite baterijo v polnilnik (8). Baterija se prilega v polnilnik samo v eni smeri. Ne potiskajte s silo. Preverite, ali je baterija do konca vstavljena v polnilnik.
- ◆ Priključite polnilnik in ga vklopite napajanje.

Indikator polnjenja (9) utripa neprekinjeno (počasi).

Polnjenje je zaključeno, ko začne indikator polnjenja (9) svetiti stalno. Polnilnik in baterijo lahko z osvetljeno LED pustite priključena neomejeno dolgo. LED se spremeni v utripajočo zeleno (polnjenje), ko polnilnik občasno dopolnjuje napoljenost baterije. Indikator polnjenja (9) bo svetil, dokler je baterija priključena na vključeni polnilnik.

- ◆ Izpraznjene baterije polnite enkrat tedensko. Življenjska doba baterije bo močno skrajšana, če jo shranite v izpraznjenem stanju.

### Če pustite baterijo v polnilniku

Polnilnik in baterijo lahko z osvetljeno LED pustite priključena neomejeno dolgo. Polnilnik ohranja baterijo napolnjeno.

### Diagnostika polnilnika

Če polnilnik zazna izpraznjeno ali poškodovano baterijo, indikator polnjenja (9) začne hitro utripati rdeče. Upoštevajte naslednje napotke:

- ◆ Ponovno vstavite baterijo (5).
- ◆ Če indikatorji polnjenja še naprej utripajo rdeče, s pomočjo druge baterije preverite, ali postopek polnjenja poteka pravilno.
- ◆ Če se nadomestna baterija polni pravilno, je originalna baterija defektna in jo je treba vrniti v servis na recikliranje.
- ◆ Če nova baterija kaže enake znake kot prejšnja, odnesite polnilnik na testiranje v pooblaščen servis.

**Opomba:** Postopek preverjanja, ali je baterija defektna, lahko traja tudi do 60 minut. Če je baterija prevroča ali prehladna, svetlobna dioda LED ponavljajoče izmenično utripa rdeče, hitro in počasi, po en utrip za vsako hitrost.


### Izbira smeri vrtenja (slika C)

Za privijanje se mora orodje vrteti v desno smer (v smeri gibanja urinega kazalca). Za odvijanje se mora vrteti v levo smer (v nasprotni smeri gibanja urinega kazalca).

- ◆ Za izbiro vrtenja v smeri naprej potisnite drsno stikalo za smer delovanja naprej/nazaj (2) v levo.
- ◆ Za izbiro vrtenja v smeri nazaj potisnite drsno stikalo za smer delovanja naprej/nazaj v desno.
- ◆ Za zaklepanje orodja premaknite drsno stikalo za naprej/nazaj na sredinski položaj.

### Izbira vrtilnega momenta (sl. E)

To orodje je opremljeno z obročem za nastavitve vrtilnega momenta za različna dela privijanja/odvijanja in vrtnanja. Veliki vijaki in trši obdelovanci zahtevajo višji vrtilni moment kot majhni vijaki in mehkejši obdelovanci. Pomen simbola poiščite v spodnjem seznamu.

- ◆ Za vrtnanje v kovino, les in plastiko, nastavite selektor za izbiro načina delovanja (4) proti  simbolu.

- ◆ Za privijanje/odvijanje vijakov nastavite obroček na ustrezno nastavitvev. Če ustrezne nastavitve še ne poznate, upoštevajte naslednje napotke:
  - ◆ nastavite obroček (4) na najnižjo nastavitvev navora.
  - ◆ privijte prvi vijak.
  - ◆ če se sklopka zaskoči, še preden dosežete želeni rezultat, zvišajte nastavitvev obročka in nadaljujte s privijanjem vijaka. Ponavljajte, dokler ni nastavitvev pravilna. Uporabite to nastavitvev za preostale vijake.

### Selektor hitrosti (sl. D)

- ◆ Za vrtnje v jeklo in za privijanje/odvijanje vijakov potisnite izbirnik hitrosti (7) proti zadnjemu delu orodja (1. prestava).
- ◆ Za vrtnje v drugih materialih razen jekla potisnite izbirnik hitrosti (7) proti sprednjemu delu orodja (2. prestava).

### Vrtanje/vijačenje

- ◆ Izberite vrtnje v smeri naprej ali nazaj s pomočjo drsnika za naprej/nazaj (2).
- ◆ Orodje vključite s pritiskom na stikalo (1). Hitrost orodja je odvisna od dolžine pritiska na stikalo.
- ◆ Orodje izkločite, tako da sprostite stikalo.

### LED delovna lučka

LED delovna lučka (6) se prižge samodejno, ko pritisnete na sprožilno stikalo. LED delovna lučka zasveti že, ko je sprožilno stikalo le delno pritisnjeno, še pred zagonom orodja.

### Nasveti za optimalno uporabo

#### Vrtanje

- ◆ Vedno rahlo pritisnite v ravni liniji z vrtno konico.
- ◆ Tik preden konica prodre skozi drugo stran obdelovanca, zmanjšajte pritisk na orodje.
- ◆ Za podlogo obdelovancu, ki bi se lahko razklal uporabite kos lesa.
- ◆ Za vrtnje lukenj z velikim premerom v les uporabljajte široke svedre .
- ◆ Za vrtnje v kovino uporabljajte HSS svedre .
- ◆ Pri vrtnju v mehak beton uporabljajte svedre za beton.
- ◆ Če vrtate v druge materiale razen lito železo in medenino uporabljajte mazivo.
- ◆ Za večjo natančnost naredite vdolbino s pomočjo točkala na sredini luknje, ki jo nameravate izvrtati.

#### Vijačenje

- ◆ Vedno uporabite pravilno vrsto in velikost vijačnega nastavka.
- ◆ Če naletite na težave pri privijanju vijakov, nanesite majhno količino detergenta ali milnice.

- ◆ Vedno držite orodje in konico izvijača v ravni liniji z vijakom.

### Vzdrževanje

Stanley Fat Max električno orodje je izdelano tako, da deluje dolgo časa z minimalnim vzdrževanjem. Dolgoročno zadovoljivo delovanje je odvisno od pravilne nege in rednega čiščenja orodja.

Polnilnik razen rednega čiščenja ne potrebuje nobenega vzdrževanja.

**Opozorilo!** Pred pričetkom vzdrževanja orodja odstranite baterijo z orodja. Pred čiščenjem izklopite polnilnik iz električnega omrežja.

- ◆ Redno čistite prezračevalne reže v orodju in polnilniku s pomočjo mehke ščetke ali suhe krpe.
- ◆ Z vlažno krpo redno počistite ohišje motorja. Ne uporabljajte jedkih ali kemičnih čistil.
- ◆ V rednih časovnih presledkih odprite vpenjalno glavo in potrkajte z njo, tako da odstranite prah iz njene notranjosti.

### Skrb za okolje



Odlagajte ločeno od navadnih komunalnih odpadkov. Orodja in baterij, ki so označeni s tem simbolom ne odstranjujte skupaj z ostalimi gospodinjstskimi odpadki.

Orodje in baterija vsebuje materiale, ki jih je mogoče znova uporabiti ali reciklirati; s predelavo rabljenih proizvodov bomo zmanjšali potrebo po novih proizvodih.

Izdelek in baterijo reciklirajte skladno z lokalnimi predpisi, ki predpisujejo odlaganje odpadkov in odpadno električno in elektronsko opremo. Za več podrobnosti obiščite spletno stran [www.2helpU.com](http://www.2helpU.com)

### Tehnični podatki

FMC011		
Napetost	$V_{\text{(nomslena napetost)}}$	10,8
Hitrost delovanja brez obremenitve	$\text{Min}^{-1}$	0-400, 0-1500
Maks. navor Stopnja zaščite IP:	Nm	26
Kapaciteta vpenjalne glave	mm	10
Maks. zmogljivost vrtnja v jeklo/les	mm	10/20
Teža	kg	1,0



Polnilnik		N472239/N472243
Vhodna napetost	V <sub>(izmenična napetost)</sub>	230
Izhodna napetost	V <sub>(enosmerna napetost)</sub>	22
Tok	A	1,25
Približni čas polnjenja	min	70 (1,5 Ah)

Baterija		FMC086L
Napetost	V <sub>(enosmerna napetost)</sub>	10,8
Zmogljivost baterije	Ah	1,5
Tip		Litij-ionska

Raven zvočnega tlaka v skladu z EN 60745:	
Raven zvočnega tlaka ( $L_{pA}$ )	82,0 dB(A), negotovost (K) 3 dB (A)
Raven zvočne moči ( $L_{WA}$ )	93 dB (A), negotovost (K) 3 dB (A)

Skupne vibracijske vrednosti (triosni vektorski seštevek) v skladu z EN 60745:	
Vrtanje v kovino ( $a_{hV}$ )	< 1,1 m/s <sup>2</sup> , negotovost (K) 1,5 m/s <sup>2</sup>
Privijanje ( $a_{hP}$ )	0,9 m/s <sup>2</sup> , negotovost (K) 1,5 m/s <sup>2</sup>

## ES-izjava o skladnosti

DIREKTIVA O STROJIH



Baterijski vrtalnik - FMC011

Stanley Europe izjavlja, da so izdelki, opisani pod »tehničnimi podatki« v skladu z:

2006/42/ES, EN 60745-1:2009 +A1:2010,

EN 60745-2-1:2010, EN 60745-2-2:2010

Ti izdelki so v skladu tudi z direktivo 20014/30/EU in 2011/65/

EU. Za več informacij se povežite z Stanley Europe na

spodnjih naslovih, ali glejte zadnjo stran navodil.

Podpisani je odgovoren za sestavo tehnične dokumentacije in daje to izjavo v imenu Stanley Europe.

Ray Laverick

Direktor inženiringa

Stanley Europe, Egide Walschaertsstraat14-18,

2800 Mechelen, Belgija

16. 05. 2016

## Garancija

Stanley Fat Max na temelju svojega zaupanja v kakovost svojih izdelkov ponuja 12 mesečno garancijo, ki velja od dneva nakupa. Ta garancija je dodatek in v nobenem primeru ne vpliva na vaše zakonjene pravice. Garancija je veljavna znotraj ozemlja držav članic EU in na evropskem trgovinskem območju.

Za garancijski zahtevek boste morali skladno s pravili in pogoji poslovanja podjetja Stanley Fat Max prodajalcu ali pooblaščenemu serviserju predložiti dokazilo o nakupu orodja. Pravila in pogoje 1-letne garancije podjetja Stanley Fat Max in lokacijo najbližjega pooblaščenega serviserja lahko najdete na spletni strani [www.2helpU.com](http://www.2helpU.com), ali stopite v stik z najbližjo trgovino Stanley Fat Max; naslovi trgovin so navedeni v tem priročniku.

Obiščite našo spletno stran [www.blackanddecker.co.uk](http://www.blackanddecker.co.uk) in registrirajte svoj novi Stanley Fat Max izdelek, da boste ostali seznanjeni o naših novih izdelkih in posebnih ponudbah.

## Namjena

Ova bušilica/odvijač Stanley Fat Max FMC011 predviđena za rad s vijcima te bušenje drveta, metala i blastike. Ovaj alat predviđen je za profesionalne i za privatne, neprofesionalne korisnike.

## Sigurnosne upute

### Opća sigurnosna upozorenja za električne alate



**Upozorenje!** Pročitajte sva sigurnosna upozorenja i upute. Nepoštivanje upozorenja i uputa navedenih u nastavku može rezultirati strujnim udarom, požarom i/ili ozbiljnim ozljedama.

### Upozorenja i upute čuvajte za buduće potrebe

Izraz "električni alat" u svim dolje navedenim upozorenjima odnosi se na vaš električni alat napajan iz gradske mreže (sa žicom) ili električni alat napajan akumulatorskom baterijom (bez žice).

1. **Sigurnost u radnom području**
  - a. **Radno područje održavajte čistim i dobro osvijetljenim.** Zakrčeni ili mračni prostori privlače neugode.
  - b. **S električnim alatima nemojte raditi u eksplozivnom okruženju, kao što je blizina zapaljivih tekućina, plinova ili prašine.** Električni alati stvaraju iskre koje mogu zapaliti prašinu ili pare.
  - c. **Prilikom rada s električnim alatom držite podalje promatrače i djecu.** Zbog odvratanja pozornosti mogli biste izgubiti nadzor nad uređajem.
2. **Zaštita od električne struje**
  - a. **Utikači električnih alata moraju odgovarati utičnicama. Nikad i ni na koji način ne prepravljajte utikač. Nemojte rabiti prilagodne utikače s uzemljenim električnim alatima.** Neizmijenjeni utikači i odgovarajuće utičnice smanjit će rizik od strujnog udara.
  - b. **Izbjegavajte fizički kontakt s uzemljenim površinama poput cijevi, radijatora, metalnih okvira i hladnjaka.** Ako je tijelo uzemljeno, rizik od strujnog udara je povećan.
  - c. **Električne alate ne izlažite kiši ni vlazi.** Prodiranje vode u električni alat povećat će rizik od strujnog udara.
  - d. **Kabel ne upotrebljavajte za nepredviđene namjene. Kabel nikad ne upotrebljavajte za nošenje, povlačenje ili odvajanje utikača električnog alata iz električne utičnice. Kabel držite podalje od izvora topline, ulja i oštih ili pokretnih dijelova.** Oštećeni ili zapleteni kabel povećat će rizik od strujnog udara.
3. **Osobna sigurnost**
  - a. **Prilikom rada s električnim alatom budite oprezni, usredotočeni na rad i primjenjujte zdravorazumski pristup. Ne koristite električni alat ako ste umorni ili pod utjecajem droga, alkohola ili lijekova.** Trenutak nepažnje tijekom rada s električnim alatom može dovesti do ozbiljnih ozljeda.
  - b. **Rabite opremu za osobnu zaštitu. Uvijek koristite zaštitu za oči.** Upotreba zaštitne opreme poput maske protiv prašine, sigurnosnih cipela protiv klizanja, čvrste kape ili zaštite sluha u odgovarajućim uvjetima smanjit će rizik od tjelesnih ozljeda.
  - c. **Spriječite nenamjerno uključivanje. Prije priključivanja u električnu mrežu ili umetanja baterije, kao i prije uzimanja ili nošenja alata, provjerite je li prekidač u isključenom položaju.** Nošenje električnog alata tako da je prst na prekidaču ili priključivanje električnog alata kojemu je prekidač uključen dovodi do nezgoda.
  - d. **Prije nego što uključite uređaj, uklonite s njega sve ključeve i alate za podešavanje.** Ostavljanje ključa na rotirajućem dijelu električnog alata može dovesti do ozljede.
  - e. **Ne posežite predaleko. Pazite na ravnotežu i zauzmite stabilan položaj.** To omogućuje bolji nadzor nad električnim alatom u neočekivanim situacijama.
  - f. **Nosite prikladnu odjeću. Ne nosite široku odjeću ili nakit. Kosu, odjeću i rukavice uvijek držite podalje od pokretnih dijelova.** Pokretni dijelovi mogu zahvatiti labavo obučenu odjeću, nakit ili dugu kosu.
  - g. **Ako postoji mogućnost priključivanja uređaja za usisavanje i prikupljanje prašine, osigurajte njihovo pravilno povezivanje i upotrebu.** Upotreba uređaja za prikupljanje prašine može smanjiti opasnosti vezane uz prašinu.
4. **Upotreba i čuvanje električnih alata**
  - a. **Električni alat nemojte forsirati. Upotrijebite odgovarajući električni alat za posao koji obavljate.** Prikladan električni alat bolje će i sigurnije obaviti posao brzinom za koju je predviđen.
- e. **Prilikom rada s električnim alatom na otvorenom prostoru upotrijebite produžni kabel koji je za to predviđen.** Upotreba kabela prikladnog za otvorene prostore smanjuje rizik od strujnog udara.
- f. **Ako nije moguće izbjeći korištenje električnog alata u vlažnim uvjetima, upotrijebite napajanje s diferencijalnom sklopkom za zaštitu od neispravnosti uzemljenja (RCD).** Upotreba sklopke na diferencijalnu struju (RCD) smanjuje rizik od strujnog udara.

- b. **Ne upotrebljavajte električni alat ako se prekidač ne može prebaciti u isključeni ili uključeni položaj.** Svaki električni alat kojim se ne može upravljati pomoću prekidača predstavlja opasnost i potrebno ga je popraviti.
  - c. **Prije podešavanja, zamjene pribora ili pohranjivanja električnog alata isključite utikač iz utičnice ili odvojite akumulatorsku bateriju.** Ove sigurnosne mjere smanjuju rizik od nehotičnog pokretanja električnog alata.
  - d. **Električne alate koji se ne upotrebljavaju pohranite izvan dohvata djece i ne dopustite rad osobama koje nisu upoznate s ovim alatom ili ovim uputama.** Električni alati opasni su ako njima rade nestručni korisnici.
  - e. **Električne alate treba održavati. Provjerite ima li kakvih otklona, savinutih ili napuklih dijelova ili bilo kakvih drugih stanja koja mogu utjecati na rad električnog alata. Ako je alat oštećen, popravite ga prije upotrebe.** Velik broj nezgoda uzrokovan je loše održanim električnim alatima.
  - f. **Rezne dijelove alata održavajte oštrima i čistima.** Pravilno održavanje reznih alata i njihovih oštrica smanjuje mogućnost savijanja i olakšava upravljanje.
  - g. **Električni alat, pribor, nastavke i sl. upotrebljavajte u skladu s ovim uputama te uzimajući u obzir radne uvjete i posao koji je potrebno obaviti.** Upotreba električnih alata za poslove za koje nije namijenjen može dovesti do opasnih situacija.
5. **Upotreba i čuvanje akumulatorskih baterija**
    - a. **Dopunjavajte isključivo punjačem kojeg je odredio proizvođač.** Punjač koji je pogodan za jednu vrstu baterije može predstavljati rizik od požara ako se upotrebljava uz druge baterije.
    - b. **Električne alate upotrebljavajte isključivo s preporučenim akumulatorima.** Upotreba bilo kojeg drugog akumulatora može predstavljati rizik od ozljede i požara.
    - c. **Kad akumulator nije u upotrebi, držite ga podalje od ostalih metalnih predmeta poput spajalica za papir, ključeva, čavala, vijaka ili drugih manjih metalnih predmeta koji mogu izazvati kratki spoj priključaka.** Kratki spoj priključaka baterije može izazvati eksploziju ili požar.
    - d. **U slučaju nepravilne upotrebe iz baterije bi mogla iscuriti tekućina. Izbjegavajte kontakt. Ako dođe do slučajnog kontakta, isperite vodom. Ako tekućina dospije u oči, odmah potražite liječničku pomoć.** Tekućina iz baterije može izazvati iritacije ili opekline.
  6. **Servisiranje**
    - a. **Električne alate servisirajte kod kvalificiranog serviser a i upotrebom identičnih zamjenskih dijelova.** To omogućuje sigurnu uporabu alata.

## Dodatna sigurnosna upozorenja za električne alate



**Upozorenje!** Dodatna sigurnosna upozorenja za bušilice i udarne bušilice

- ♦ **Tijekom upotrebe nastavka za udarno bušenje koristite zaštitu za sluh.** Izlaganje buci može uzrokovati gubitak sluha.
- ♦ **Koristite pomoćne rukohvate isporučene uz alat.** Gubitak nadzora može uzrokovati tjelesne ozljede.
- ♦ **Električni alat pridržavajte isključivo za izolirane rukohvate dok radite u područjima gdje bi vijak mogao doći u dodir sa skrivenim ožičenjima.** U slučaju kontakta sa žicom pod naponom, taj se napon može prenijeti na metalne dijelove alata i izazvati strujni udar.
- ♦ **Upotrijebite stezaljke ili na drugi praktičan način učvrstite radni materijal za stabilnu platformu.** Pridržavanje radnog materijala rukom ili njegovo oslanjanje na tijelo nije sigurno i može dovesti do gubitka nadzora.
- ♦ Ovaj alat nije namijenjen upotrebi od strane osoba sa smanjenim fizičkim, osjetilnim ili mentalnim sposobnostima, uključujući i djecu ni osoba s nedostatkom iskustva ili znanja, osim ako ih osoba zadužena za njihovu sigurnost nadzire ili im je pružila upute za sigurnu upotrebu uređaja. Djeca trebaju biti pod nadzorom kako se ne bi igrala uređajem.
- ♦ Predviđena namjena opisana je u ovom priručniku. Upotreba bilo kojeg dodatnog dijela ili opreme, kao i izvođenje bilo kojih radnji pomoću ovog alata za radnje koje nisu opisane u ovom priručniku može predstavljati opasnost od osobne ozljede i/ili oštećenja imovine.

## Sigurnost drugih osoba

- ♦ Ovaj uređaj mogu rabiti djeca od 8 godina naviše i osobe sa smanjenim fizičkim, osjetilnim ili mentalnim sposobnostima, nedostatkom iskustva i znanja ako su pod nadzorom ili su upućene u sigurnu uporabu uređaja i opasnosti koje iz toga proizlaze.
- ♦ Djeca se ne smiju igrati uređajem. Čišćenje i održavanje ne smiju obavljati djeca bez nadzora.

## Stalno prisutni rizici.

Tijekom upotrebe alata mogu nastati dodatni rizici, koji nisu navedeni u priloženim sigurnosnim upozorenjima. Ti rizici mogu nastati uslijed nepravilne upotrebe, produljene upotrebe itd.

Čak i uz primjenu važećih sigurnosnih propisa i sigurnosnih uređaja, neke stalno prisutne rizike nije moguće izbjeći. Oni obuhvaćaju:

- ♦ Ozljede uzrokovane dodirivanjem rotirajućih/pomičnih dijelova.

## HRVATSKI

- ◆ Ozljeđe uzrokovane promjenom dijelova, oštrica ili dodatne opreme.
- ◆ Ozljeđe uzrokovane produljenom upotrebom alata. Uzimate redovite pauze tijekom dulje upotrebe bilo kojeg alata.
- ◆ Oštećenje sluha.
- ◆ Opasnosti po zdravlje uslijed udisanja prašine nastale tijekom korištenja alata (npr. tijekom rada s drvom, osobito hrastovinom, bukovinom i ivericom).

### Vibracije

Deklarirane vrijednosti emisija vibracija, koje su navedene u tehničkim podacima i izvaji o usklađenosti, izmjerene su u skladu sa standardiziranom metodom ispitivanja navedenom u dokumentu EN60745 i mogu se koristiti za međusobno uspoređivanje alata. Deklarirana emisija vibracija može se upotrijebiti i za preliminarno procjenjivanje izloženosti.

**Upozorenje!** Emisija vibracija tijekom stvarne upotrebe električnog alata može se razlikovati od deklarirane vrijednosti, ovisno o načinima na koje se alat koristi. Razina vibracija može porasti iznad navedene razine.

Prilikom ocjenjivanja izloženosti vibracijama kako bi se odredile sigurnosne mjere prema dokumentu 2002/44/EC za zaštitu osoba koje redovito koriste električne alate, potrebno je uzeti u obzir procjenu izloženosti vibracijama, stvarne uvjete i način upotrebe alata, uključujući i sve dijelove radnog ciklusa, kao što je vrijeme od isključivanja alata do potpunog zaustavljanja i vrijeme od uključivanja do postizanja pune radne brzine.

### Oznake na alatu

Na alatu se uz datumsku oznaku nalaze sljedeći simboli:



**Upozorenje!** Da biste smanjili rizik od ozljeda, pročitajte priručnik s uputama.

### Dodatne sigurnosne upute za akumulatore i punjače

#### Baterije

- ◆ Nikad i ni iz kojeg razloga ne pokušavajte otvarati.
- ◆ Akumulator ne izlažite vodi.
- ◆ Ne skladištite na mjestima gdje bi temperatura mogla biti viša od 40°C.
- ◆ Punjenje izvodite isključivo pri temperaturama između 10°C i 40°C.
- ◆ Punite isključivo punjačem koji je isporučen uz alat.
- ◆ Prilikom odbacivanja akumulatora pridržavajte se uputa u odjeljku "Zaštita okoliša".



Ne pokušavajte puniti oštećene baterije.

#### Punjači

- ◆ Ovaj punjač Stanley Fat Max koristite isključivo za punjenje akumulatora u alatu uz koji je isporučen. Ostale baterije mogu prsnuti i uzrokovati tjelesne ozljede i materijalnu štetu.
- ◆ Ne pokušavajte puniti baterije koje za to nisu predviđene.
- ◆ Odmah zamijenite oštećene kabele.
- ◆ Punjač ne izlažite vodi.
- ◆ Ne otvarajte punjač.
- ◆ Punjač nemojte probijati.



Punjač je predviđen isključivo za upotrebu u zatvorenom prostoru.



Prije upotrebe pročitajte priručnik za upotrebu.

#### Zaštita od električne struje



Ovaj punjač dvostruko je izoliran, stoga žica uzemljenja nije potrebna. Uvijek provjerite odgovara li napon električne mreže naponu navedenom na nazivnoj oznaci. Ne pokušavajte jedinicu punjača zamijeniti običnim utikačem električne mreže.

- ◆ Ako je kabel napajanja oštećen, treba ga zamijeniti proizvođač ili ovlaštenu servis tvrtke Stanley Fat Max kako bi se izbjegle opasnosti.

#### Značajke

Ovaj alat obuhvaća neke ili sve od sljedećih značajki.

1. Regulator brzine
2. Klizni preklopnik za rad naprijed/natrag
3. Zatezna glava
4. Obujmica glave
5. Baterija:
6. LED radno svjetlo
7. Birač brzine

#### Sl. A

8. Punjač
9. Pokazivač punjenja

#### Sastavljanje

**Upozorenje!** Prije sastavljanja izvadite bateriju iz alata.

#### Postavljanje i uklanjanje akumulatora (sl. B)

- ◆ Da biste namjestili akumulator (5), poravnajte ga s ležištem na alatu. Akumulator umetnite u ležište i pritisnite tako da se učvrsti u svom položaju.

- ◆ Da biste odvojili akumulator, pritisnite tipku za otpuštanje (5a) dok akumulator istovremeno izvlačite iz ležišta.

### Postavljanje i uklanjanje nastavka za bušenje ili rad s vijcima

Alat je opremljen samozateznom glavom koja olakšava zamjenu nastavaka.

- ◆ Klizni preklopnik za rad naprijed/natrag (2) pomaknite u središnji položaj kako biste osigurali alat.
- ◆ Primite zateznu glavu (3) i zakrenite je suprotno od kazaljke na satu gledano s kraja zatezne glave.
- ◆ Osovinu nastavka umetnite u glavu.
- ◆ Čvrsto pritegnite zateznu glavu zakretanjem suprotno od kazaljke na satu gledano s kraja zatezne glave.

**Upozorenje!** Nastavke za bušenje ili bilo koji drugi pribor ne pokušavajte pritezati uključivanjem alata dok pridržavate prednji dio glave.

Prilikom promjene pribora na ovaj način može doći do oštećenja zatezne glave i ozljede.

### Upotreba

**Upozorenje!** Pustite alat da radi svojim tempom. Ne preopterećujte ga.

### Punjenje akumulatora (sl. A)

Akumulator je potrebno napuniti prije prve upotrebe i kad izgubi snagu na zadacima koji su dotad bili izvođeni s lakoćom. Akumulator se može ugrijati tijekom punjenja. To je normalno i ne predstavlja naznaku problema.

**Upozorenje!** Nemojte puniti bateriju ako je okolna temperatura ispod 10 °C ili iznad 40 °C. Preporučena temperatura punjenja je oko 24 °C.

**Napomena: punjač neće puniti akumulator ako je temperatura ćelija ispod približno 10°C ili iznad 40°C.**

**Akumulator treba ostaviti u punjaču, a punjač će automatski započeti s punjenjem kada se ćelija zagrije ili ohladi.**

- ◆ Da biste napunili akumulator (5), umetnite ga u punjač (8). Akumulator se može uložiti u punjač na samo jedan način. Ne forsirajte. Provjerite je li akumulator dobro namješten unutar punjača.
- ◆ Priključite punjač i uključite ga na glavnom prekidaču. Pokazivač punjenja (9) cijelo će vrijeme polako treptati zelenom bojom. Punjenje je dovršeno kad pokazivač punjenja (9) neprekidno svijetli zelenom bojom. Punjač i akumulator mogu se ostaviti priključeni neograničeno vrijeme dok je LED lampica uključena. LED lampica će treptati zelenom bojom (punjenje) tijekom dopunjavanja akumulatora. Pokazivač punjenja (9) bit će uključen sve dok je baterija priključena na punjač pod naponom.

- ◆ Ispražnjene akumulare napunite u roku od 1 tjedna. Trajnost akumulatora može se znatno skratiti ako se čuvaju u ispražnjenom stanju.

### Ostavljanje baterije u punjaču

Punjač i baterija mogu se neograničeno ostaviti priključeni dok svijetli LED lampica. Punjač će održavati akumulator svježim i potpuno napunjenim.

### Dijagnostika punjača

Ako detektira slab ili oštećen akumulator, brzo će se paliti i gasiti crveni pokazivač punjenja (9). Napravite sljedeće:

- ◆ Ponovo umetnite bateriju (5).
- ◆ Ako crveni pokazivač punjenja nastavi brzo treperiti, upotrijebite drugu bateriju kako biste provjerili funkcionira li punjenje.
- ◆ Ako se drugi akumulator puni ispravno, izvorni je akumulator pokvaren te ga je potrebno vratiti u servisni centar radi recikliranja.
- ◆ Ako se uz novi akumulator prikazuje isto upozorenje kao i kod prethodnog akumulatora, punjač odnesite u ovlašteni servis radi provjere.

**Napomena: može biti potrebno do 60 minuta kako bi se odredilo je li akumulator pokvaren. Ako je akumulator pretopao ili prehladan, crvena LED lampica palit će se i gasiti naizmjenice brzo te polako, tj. jedan brzi i jedan spori bljesak.**

### Odabir smjera vrtnje (sl. C)

Za zatezanje primjenjujte rotaciju "prema naprijed" (u smjeru kazaljke na satu). Za oslobađanje vijaka upotrijebite obratnu rotaciju (suprotno od kazaljke na satu).

- ◆ Za odabir rotacije "prema naprijed", klizni preklopnik za rad naprijed/natrag (2) pritisnite ulijevo.
- ◆ Za odabir suprotne rotacije, klizni preklopnik za rad naprijed/natrag pritisnite udesno.
- ◆ Da biste zaključali alat, klizni preklopnik za rad naprijed/natrag pomaknite u središnji položaj.

### Odabir zakretnog momenta (sl. E)

Ovaj alat opremljen je prstenom za postavljanje zakretnog momenta prema različitim primjenama za rad s vijcima i za bušenje. Veliki vijci i čvrsti redni materijali zahtijevaju veću postavku zakretnog momenta u odnosu na male vijke i mekane materijale. Za opis simbola pregledajte popis u nastavku.

- ◆ Za bušenje u drvu, metal i plastici, prsten za prilagođavanje momenta (4) postavite na oznaku **1**.
- ◆ Za rad s vijcima prsten okrenite na odgovarajuću postavku. Ako ne znate koja postavka je odgovarajuća, nastavite na sljedeći način:

## HRVATSKI

- ◆ Prsten za prilagodavanje momenta (4) postavite na najmanju postavku momenta.
- ◆ Pritegnite prvi vijak.
- ◆ Ako spojka počne preskakati prije postizanja željenog rezultata, povećajte postavku prstena i nastavite pritezati vijak. Ponavljajte postupak dok ne postignete odgovarajuću postavku. Tu postavku upotrijebite za ostale vijake..

### Birač stupnja prijenosa (crtež D)

- ◆ Za bušenje u metalu i rad s vijcima, birač stupnja (7) pomaknite prema stražnjem kraju alata (1. stupanj).
- ◆ Za bušenje u materijalima koji nisu metalni, birač stupnja (7) pomaknite prema prednjem kraju alata (2. stupanj).

### Bušenje / rad s vijcima

- ◆ Pomoću kliznog preklopnika naprijed/natrag (2) odaberite smjer vrtnje.
- ◆ Za uključivanje alata pritisnite prekidač (1). Brzina alata ovisi o jačini pritiska na prekidač.
- ◆ Za isključivanje alata pustite prekidač.

### LED radno svjetlo

LED radno svjetlo (6) automatski se uključuje kad pritisnete okidač. LED radno svjetlo uključit će se kada se prekidač djelomično pritisne i prije nego što se uređaj pokrene.

### Savjeti za optimalnu upotrebu

#### Bušenje

- ◆ Lagani pritisak uvijek primijenite u ravnoj liniji s nastavkom za bušenje.
- ◆ Neposredno prije nego nastavak za bušenje probije radni materijal, smanjite pritisak na alat.
- ◆ Radne materijale podložne cijepanju podložite komadom drva.
- ◆ Kod bušenja većih otvora u drvu upotrijebite plosnate nastavke.
- ◆ Kod bušenja metalu upotrijebite HSS nastavke za bušenje.
- ◆ Kod bušenja mekših zidova upotrijebite nastavke za meke zidove.
- ◆ Upotrijebite ulje za podmazivanje kad bušite u metalima koji nisu lijevano željezo ili mjeđ.
- ◆ Da biste poboljšali točnost, pomoću točkala izradite udubinu u središtu otvora koji je potrebno izraditi.

### Rad s vijcima

- ◆ Uvijek upotrijebite nastavak odvijača odgovarajuće vrste i veličine.
- ◆ Ako je uvijanje vijaka otežano, pokušajte nanijeti manju količinu tekućine za pranje ili sapuna kao sredstva za podmazivanje navoja.
- ◆ Alat i nastavak odvijača uvijek koristite u ravnoj liniji s vijkom.

### Održavanje

Ovaj električni alat Stanley Fat Max predviđen je za dugotrajnu upotrebu uz minimalno održavanje. Neprekinuta i zadovoljavajuća upotreba ovisi o pravilnom održavanju i redovitom čišćenju.

Ovaj punjač ne zahtijeva nikakvo održavanje osim redovitog čišćenja.

**Upozorenje!** Prije održavanja i popravka izvadite bateriju iz alata. Prije čišćenja punjača odvojite ga od električnog napajanja.

- ◆ Utore za prozračivanje na alatu i punjaču redovno čistite mekim kistom ili suhom krpom.
- ◆ Kućište motora redovito čistite vlažnom krpom. Ne upotrebljavajte abrazivna ili sredstva za čišćenje na bazi otapala.
- ◆ Redovito otvorite zateznu glavu i lagano udarajte po njoj kako biste iz unutrašnjosti uklonili prašinu.

### Zaštita okoliša



Odvojeno prikupljajte. Proizvodi i baterije označene ovim simbolom ne smiju se odlagati s komunalnim otpadom.

Proizvodi i baterije sadrže materijale koji se mogu reciklirati radi smanjenja potrošnje sirovina i očuvanja prirodnih resursa. Električne proizvode i baterije reciklirajte sukladno lokalnim propisima. Više informacija dostupno je na adresi [www.2helpU.com](http://www.2helpU.com).

### Tehnički podaci

FMC011		
Napon	$V_{bc}$	10,8
Brzina bez opterećenja	$\text{min}^{-1}$	0 -400 0 -1500
Najveći moment (PTI vrijednost)	Nm	26
Kapacitet glave	mm	10
Maks. kapacitet bušenja, čelik/drvo	mm	10/20
Masa	kg	1,0

Punjač		N472239/N472243
Ulazni napon	$V_{AC}$	230
Izlazni napon	$V_{DC}$	22
Struja	A	1,25
Približno vrijeme punjenja	min	70 (1,5 Ah)

Baterija:		FMC086L
Napon	$V_{DC}$	10,8
Kapacitet	Ah	1,5
Tip		Litij-ion

Razina zvučnog tlaka prema EN 60745:	
Zvučni tlak ( $L_{pA}$ )	82,0 dB(A), netočnost (K) 3 dB(A)
Zvučna snaga ( $L_{WA}$ )	93 dB(A), nesigurnost (K) 3 dB(A)

Ukupne vibracije (troosni vektorski zbroj) prema smjernici EN 60745:	
Bušenje u metalu ( $a_{h,D}$ )	1,1 $m/s^2$ , netočnost (K) 1,5 $m/s^2$
Rad s vijcima ( $a_{h,A}$ )	0,9 $m/s^2$ , nesigurnost (K) 1,5 $m/s^2$

## EU izjava o usklađenosti

DIREKTIVA O STROJEVIMA



Bežična bušilica i odvijač - FMC011

Stanley Europe izjavljuje da su proizvodi opisani u odjeljku "tehnički podaci" u skladu sa sljedećim propisima:  
2006/42/EC, EN 60745-1:2009 +A1:2010  
EN 60745-2-1:2010, EN 60745-2-2:2010

Ovi proizvodi također su usklađeni sa smjericama 20014/30/EU i 2011/65/EU. Za dodatne informacije kontaktirajte tvrtku Stanley Europe putem sljedeće adrese ili pogledajte prilog pri kraju priručnika.

Dolje potpisani odgovoran je za sastavljanje tehničke dokumentacije i ovu izjavu iznosi u ime tvrtke Stanley Europe.

Ray Laverick  
Direktor inženjeringa  
Stanley Europe, Egide Walschaertsstraat14-18,  
2800 Mechelen, Belgium  
16.5.2016.

## Jamstvo

Stanley Fat Max siguran je u kvalitetu svojih proizvoda i svojim kupcima pruža 12-mjesečno jamstvo\* od datuma kupnje. Ovo jamstvo dodatak je vašim zakonskim pravima i ni na koji ih način ne narušava. Ovo jamstvo valjano je na području država članica Europske unije i Europske zone slobodnog trgovanja.

Da biste potraživali jamstvo, ono mora biti sukladno uvjetima i odredbama tvrtke Stanley Fat Max, a prodavaču ili ovlaštenom servisu potrebno je priložiti dokaz o kupnji. Uvjeti i odredbe dvogodišnjeg jamstva tvrtke Stanley Fat Maxi lokaciju najbližeg ovlaštenog servisa pronaći ćete na internetu na adresi [www.2helpU.com](http://www.2helpU.com) ili putem lokalnog ureda tvrtke Stanley Fat Max na adresi navedenoj u ovom priručniku.

Posjetite našu web-lokaciju [www.blackanddecker.co.uk](http://www.blackanddecker.co.uk) kako biste registrirali svoj novi Stanley Fat Max proizvod i provjerili nove proizvode te posebne ponude.

**JAMSTVENA IZJAVA**

- ◆ Jamčimo da navedeni proizvod koji smo isporučili nema nedostataka ili grešaka u konstrukciji ili tvorničkoj montaži.
- ◆ Jamstveni rok je 24 mjeseci od dana kupnje. Jamčimo da će navedeni proizvod koji smo isporučili u jamstvenom roku ispravno funkcionirati kod normalne upotrebe ukoliko će se korisnik pridržavati priloženih uputa o uporabi.
- ◆ Jamčimo da je za isporučeni proizvod osigurano servisno održavanje i potrebni rezervni dijelovi u toku 7 godina od datuma kupnje.
- ◆ Obvezujemo se na zahtjev imatelja jamstvenog lista podnesenog u jamstvenom roku, o svom trošku osigurati otklanjanje kvarova i nedostataka proizvoda koji proizlaze iz nepodudarnosti stvarnih sa propisanim, odnosno deklariranim karakteristikama kvalitete proizvoda. Popravak se obvezujemo izvršiti u roku od 45 dana od dana prijave kvara. Ako proizvod ne popravimo u tom roku obvezujemo se zamijeniti ga novim ili vratiti uplaćenu svotu.
- ◆ Jamstvo vrijedi uz predočenje originalnog računa prodavatelja, te ispravno ispunjenog i ovjerenog pečatom prodavatelja jamstvenog lista.
- ◆ Troškove prijevoza odnosno prijenosa proizvoda koji nastaju pri popravku odnosno njegovoj zamjeni u garantnom roku snosi nositelj jamstva. Bez obzira na način dostave ovlaštenom servisu, kupac je obavezan podignuti proizvod po izvršenom servisnom popravku i isto potvrditi svojim potpisom.
- ◆ Nepravilnosti koje su nastale nestručnim rukovanjem, rukovanjem suprotnim navedenim u uputama ili mehaničkim oštećenjem isključene su iz jamstva.
- ◆ Proizvod ne smije biti prethodno otvaran ili popravljan od strane neovlaštenih osoba.
- ◆ Ako popravak traje duže od 14 dana, jamstveni rok se produžuje za trajanje servisa.

**RADOVI I DIJELOVI KOJI IDU NA TERET JAMSTVA**

- ◆ Kvarovi nastali greškom prilikom tvorničkog sklapanja i pakiranja
- ◆ Puknuća lomovi dijelova strojeva i alata prouzročeni nekvaletnim materijalom tj. tvorničkom greškom.
- ◆ Indirektni kvarovi uzrokovani točkom 2.
- ◆ Kvarovi nastali odmah po puštanju stroja/uređaja u rad

**RADOVI I DIJELOVI KOJI NISU PREDMET JAMSTVA**

1. Oštećena i kvarovi nastali:
  - ◆ Prilikom nepravilnog sastavljanja uređaja od strane kupca
  - ◆ Nepravilnim rukovanjem i nenamjenskim korištenjem
  - ◆ Korištenjem neadekvatnih goriva, maziva, napona, opterećenja

- ◆ Servisiranjem ili rastavljanjem uređaja od strane neovlaštenih osoba
2. Dijelovi koji spadaju u potrošni materijal:
    - ◆ Kvarovi nastali nedovoljnim održavanjem ili servisiranjem
    - ◆ Kvarovi nastali radi preopterećivanja ili pregrijavanja uređaja ili njihovih sastavnih dijelova

TIP PROIZVODA:	
Prodajno mjesto:	Pečat:
Datum prodaje:	Potpis:

ALATI MILIĆ D.O.O. - CROATIA  
 Mirka Viriusa 2, 10090 ZAGREB  
 info@alatimilic.hr  
 http://www.alatimilic.hr/  
 T: 00 385 (0)1 3734 791  
 T: 00 385 (0)9 137 33 000  
 F: 00 385 (0)1 3906 790



## Namena

Vaša Stanley Fat Max bušilica/odvijač FMC011 je za radove sa zavrtanjima i za bušenje u drvetu, metalu i plastici. Ovaj alat je namenjen za profesionalne i privatne, neprofesionalne korisnika.

## Sigurnosna uputstva

### Opšta bezbednosna upozorenja za električne alate



**Upozorenje!** Pročitajte sva bezbednosna upozorenja i uputstva. Nepoštovanje dole navedenih upozorenja i uputstava može izazvati električni udar, požar i/ili ozbiljnu povredu.

### Sačuvajte sva upozorenja i uputstva za buduće potrebe.

Termin "električni alat" u svim dole navedenim upozorenjima odnosi se na alate sa mrežnim napajanjem (sa kablom) ili alate sa baterijskim napajanjem (bežični).

#### 1. Bezbednost radnog područja

- a. **Radno područje treba uvek da bude čisto i dobro osvetljeno.** Zakrčeni ili mračni prostori prizivaju nezgode.
- b. **Ne radite sa električnim alatima u eksplozivnim atmosferama, na primer u prisustvu zapaljivih tečnosti, gasova ili prašine.** Električni alati stvaraju varnice koje mogu da upale prašinu ili isparenja.
- c. **Decu i druge osobe udaljite dok radite sa električnim alatom.** Zbog ometanja možete izgubiti kontrolu.

#### 2. Električna bezbednost

- a. **Utičkači električnih alata moraju odgovarati utičnicama.** Nikada i ni na bilo koji način nemojte modifikovati utikač. **Ne koristite nikakve utične adaptere sa (uzemljenim) električnim alatima.** Nemodifikovani utikači i odgovarajuće utičnice smanjuju opasnost od električnog udara.
- b. **Izbegavajte fizički kontakt s uzemljenim površinama poput cevi, radijatora, metalnih okvira i hladnjaka.** Ako je telo uzemljeno, rizik od strujnog udara je povećan.
- c. **Električne alate ne izlažite kiši ni vlazi.** Prodiranje vode u električni alat povećava rizik od strujnog udara.
- d. **Ne rukujte nepravilno kablom.** Nemojte nikad koristiti kabl za nošenje, vučenje ili izvlačenje utikača električnog alata. **Kabl udaljite od toplote, ulja, oštrih ivica ili pokretnih delova.** Oštećeni ili zapleteni kabl povećava rizik od strujnog udara.
- e. **Pri radu s električnim alatom na otvorenom upotrebite produžni kabl pogodan za upotrebu na otvorenom.** Upotreba produžnog kabla koji je pogodan za upotrebu na otvorenom smanjuje rizik od strujnog udara.

- f. **Ako nije moguće izbeći korišćenje električnog alata u vlažnim uslovima, upotrebite napajanje s diferencijalnom sklopkom za zaštitu od neispravnosti uzemljenja (RCD).** Upotreba FID sklopke umanjuje opasnost od električnog udara.

#### 3. Lična bezbednost

- a. **Budite pažljivi, gledajte šta radite i savesno radite sa električnim alatom.** Nemojte da koristite električni alat ako ste umorni ili pod dejstvom lekova, alkohola ili droga. Trenutak nepažnje pri radu sa električnim alatom može dovesti do ozbiljnih telesnih povreda.
  - b. **Nosite ličnu zaštitnu opremu. Uvek nosite zaštitu za oči.** Zaštitna oprema, kao što su maska za prašinu, zaštitna obuća sa donom koji se ne kliza, kaciga ili zaštita za sluh, koja se koristi pod odgovarajućim uslovima, smanjuje telesne povrede.
  - c. **Sprečite nenamerno pokretanje. Pobrinite se da prekidač bude isključen pre povezivanja električnog napajanja i/ili baterije, uzimanja uređaja ili nošenja alata.** Nošenje električnog alata sa prstom na prekidaču ili električnih alata sa prekidačem koji su priključeni na napajanje izaziva nezgode.
  - d. **Uklonite ključ za podešavanje ili ključ za pritezanje pre uključivanja električnog alata.** Ključ za pritezanje ili podešavanje koji je ostao u rotirajućem delu električnog alata može da dovede do telesne povrede.
  - e. **Ne posežite van domašaja. Održavajte stabilan položaj i ravnotežu u svakom trenutku.** Time se obezbeđuje bolja kontrola nad električnim alatom u neočekivanim situacijama.
  - f. **Nosite odgovarajuću odeću. Ne nosite široku odeću ili nakit.** Široka odeća, nakit ili duga kosa mogu da se uhvate u pokretne delove.
  - g. **Ako su omogućeni uređaji za priključivanje izvlačenja i prikupljanja prašine, osigurajte njihovo pravilno povezivanje i upotrebu.** Upotreba uređaja za prikupljanje prašine može smanjiti opasnosti vezane uz prašinu.
- #### 4. Upotreba i održavanje električnih alata
- a. **Ne preopterećujte električni alat. Koristite odgovarajući električni alat za svoj rad.** Pravilan električni alat će bolje i bezbednije, i u predviđenoj meri, obaviti posao za koji je konstruisan.
  - b. **Ne upotrebljavajte električni alat ako se prekidač ne može prebaciti u isključeni ili uključeni položaj.** Svaki električni alat koji se ne može kontrolisati putem prekidača je opasan i mora se popraviti.
  - c. **Izvućite utikač iz izvora napajanja i/ili izvadite bateriju iz električnog alata pre vršenja bilo kakvih podešavanja, zamene pribora ili odlaganja električnog alata.** Takve preventivne bezbednosne

mere smanjuju opasnost od slučajnog pokretanja električnog alata.

- d. **Nekorišćene električne alate čuvajte van domašaja dece i nemojte dozvoliti osobama koje nisu upoznate sa ovim električnim alatom ili ovim uputstvima da rukuju električnim alatom.** Električni alati su opasni u rukama neveštih korisnika.
  - e. **Održavajte električne alate. Proverite da li su pokretni delovi centrirani ili blokirani, da li su delovi polomljeni i da li postoji bilo koje drugo stanje koje može uticati na rad električnih alata. Ako je oštećen, postarajte se da se električni alat popravi pre upotrebe.** Mnoge nezgode su izazvane loše održanim električnim alatima.
  - f. **Rezne alate održavajte tako da budu oštri i čisti.** Pravilno održavani rezni alati sa oštrim reznim ivicama ređe se blokiraju i lakše se kontrolišu.
  - g. **Koristite električni alat, pribor, nastavke itd. u skladu sa ovim uputstvima, uzimajući u obzir radne uslove i rad koji treba obaviti.** Korišćenje električnog alata za radove za koje nije namenjen može dovesti do opasne situacije.
5. **Upotreba i održavanje električnih alata**
    - a. **Punjenje vršite samo punjačem koji je specifikovao proizvođač.** Punjač koji je podesan za jedan tip punjive baterije može izazvati opasnost od požara ako se koristi sa nekom drugom punjivom baterijom.
    - b. **Električne alate koristite samo sa punjivim baterijama koje su dizajnirane specijalno za njih.** Upotreba bilo koje druge punjive baterije može izazvati opasnost od povreda ili požara.
    - c. **Ako se punjiva baterija ne koristi, čuvajte je dalje od metalnih predmeta kao što su spajalice za papir, novčići, ključevi, ekseri, zavrtnjevi ili drugi sitni metalni predmeti koji mogu da naprave spoj između kontakata.** Kratkospajanje baterijskih kontakata može izazvati opekotine ili požar.
    - d. **Pod neodgovarajućim uslovima može doći do curenja tečnosti iz baterije; izbegavajte kontakt. Ako slučajno dođe do kontakta, isperite mesto kontakta vodom. Ako tečnost dođe u dodir s očima, potražite i medicinsku pomoć.** Tečnost koja iscuri iz baterije može izazvati iritaciju kože ili opekotine.
  6. **Servis**
    - a. **Postarajte se da vaš električni alat servisira kvalifikovani servisni tehničar koji će koristiti samo originalne rezervne delove.** Time se osigurava bezbednost električnog alata.

## Dodatna bezbednosna upozorenja za električne alate



**Upozorenje!** Posebna sigurnosna upozorenja za bušilice i udarne odvijače

- ♦ **Nosite štitnike za uši kada radite sa udarnim bušilicama.** Izlaganje buci može uzrokovati gubitak sluha.
- ♦ **Koristite pomoćne ručke koje su isporučene uz alat.** Gubitak kontrole može dovesti do fizičkih povreda.
- ♦ **Električni alat držite za izolovane rukohvat kada obavljate radove pri kojima postoji mogućnost da pritezač dodirne skrivene vodove.** Pritezač koji dodirne strujni kabl može da stavi pod napon metalne delove električnog alata i izloži rukovoaca električnom udaru
- ♦ **Koristite stezaljke ili druge praktične načine da osigurate i poduprete predmet obrade na stabilnu platformu.** Držanje radnog predmeta jednom rukom ili upiranjem u telo nije stabilno i može dovesti do gubitka kontrole.
- ♦ Ovaj alat nije namenjen da ga koriste lica (uključujući i decu) sa ograničenim fizičkim, senzoričkim ili mentalnim sposobnostima, ili neobučene ili neiskusne osobe, osim ako su pod nadzorom ili su dobile uputstva u vezi sa upotrebom uređaja od osobe koja je zadužena za njihovu bezbednost. Decu treba nadzirati kako bi se osiguralo da se ne igraju sa uređajem.
- ♦ Namena je opisana u ovom uputstvu za upotrebu. Upotreba bilo kakvih dodatnih pribora ili priključaka ili vršenje bilo koje druge operacije ovim alatom koja nije preporučena u ovom uputstvu za upotrebu može izazvati opasnost od fizičkih povreda i/ili materijalne štete.

## Bezbednost drugih osoba

- ♦ Ovaj alat se može koristiti od strane dece od 8 godina pa na više i od strane osoba sa smanjenim fizičkim, čulnim i mentalnim sposobnostima ili sa nedostatkom iskustva i znanja, ako su pod nadzorom ili ako su im date instrukcije u vezi upotrebe uređaja na bezbedan način i ako razumeju povezane opasnosti.
- ♦ Deca ne smeju da se igraju sa ovim alatom. Čišćenje i održavanje ne sme da bude izvršeno od strane dece bez nadzora.

## Preostale opasnosti.

Pri radu sa ovim alatom mogu se javiti dodatni preostali rizici, koji možda nisu uvršteni u priloženim upozorenjima za bezbedan rad. Sledeći rizici mogu nastati zbog nenamenske upotrebe, produžene upotrebe itd.

I pored primene relevantnih bezbednosnih propisa i implementacije bezbednosnih uređaja, izvesne preostale opasnosti se ne mogu izbeći. To su:

- ◆ Povrede izazvane dodirivanjem rotirajućih/pokretnih delova.
- ◆ Povrede izazvane pri promeni delova, noževa ili pribora.
- ◆ Povrede izazvane dugotrajnom upotrebom alata. Ako sa bilo kojim alatom radite duže vreme, pobrinite se da redovno pravite pauze.
- ◆ Slabljenje sluha.
- ◆ Opasnosti po zdravlje izazvani udisanjem prašine koja se stvara pri korišćenju alata (primer:-rad sa drvetom, naročito sa hrastom, bukvom i MDF-om.)

### Vibracije

Emisioni nivo vibracija naveden u ovim uputstvima je izmeren prema memom postupku koji je standardizovan u EN60745 i može se koristiti za upoređivanje alata. Deklarisana emisiona vrednost vibracija se takođe može koristiti za preliminarnu procenu izloženosti.

**Upozorenje!** Emisija vibracija tokom stvarne upotrebe električnog alata može se razlikovati od deklarisanе vrednosti, zavisno od načina na koji se alat koristi. Nivo vibracija može da se poveća iznad navedenog nivoa.

Prilikom ocenjivanja izloženosti vibracijama kako bi se odredile sigurnosne mjere prema dokumentu 2002/44/EC za zaštitu osoba koje redovito koriste električne alate, potrebno je uzeti u obzir procenu izloženosti vibracijama, stvarni uslovi i način upotrebe alata, uključujući i sve delove radnog ciklusa, kao što je vreme od isključivanja alata do potpunog zaustavljanja i vreme od uključivanja do postizanja pune radne brzine.

### Oznake na alatu

Na alatu su prikazani sledeći simboli pored šifre datuma:



**Upozorenje!** Radi smanjenja opasnosti od povreda, korisnik mora da pročita uputstvo za upotrebu.

### Dodatna sigurnosna uputstva za baterije i punjače

#### Baterije

- ◆ Nikad ne pokušavajte da ih otvorite.
- ◆ Ne izlažite bateriju vodi.
- ◆ Ne čuvajte ih na mestima na kojima temperatura može da pređe 40 °C.
- ◆ Puniti ih samo na sobnim temperaturama između 10 °C i 40 °C.
- ◆ Puniti ih samo punjačem koji je isporučen uz alat.
- ◆ Ako odlažete baterije u otpad, pratite uputstva koja su navedena u odeljku „Zaštita životne sredine“.



Ne pokušavajte da puniti oštećene baterije.

#### Punjači

- ◆ Vaš Stanley Fat Max punjač koristite samo za punjenje baterije u alatu sa kojim je isporučen. Druge baterije mogu prsnuti izazivajući fizičke povrede i oštećenja.
- ◆ Nikad ne pokušavajte puniti baterije koje nisu punjive.
- ◆ Neispravne kablove odmah zamenite.
- ◆ Ne izlažite punjač vodi.
- ◆ Ne otvarajte punjač.
- ◆ Ne istražujte punjač.



Ovaj punjač je namenjen samo za upotrebu u zatvorenom prostoru.



Pre upotrebe pročitajte uputstvo za upotrebu.

#### Električna bezbednost



Vaš punjač je dvostruko izolovan; zato nije potreban kabl za uzemljenje. Uvek proverite da li napon elektro mreže odgovara naponu na natpisnoj pločici uređaja. Nikad ne pokušavajte da zamenite punjač običnim mrežnim utikačem.

- ◆ U slučaju da se kabl ošteti, mora ga zameniti proizvođač ili ovlašćeni Stanley Fat Max servisni centar da bi se izbegla opasnost.

### Karakteristike

Ovaj alat sadrži neke ili sve sledeće delove.

1. Prekidač za regulaciju brzine
2. Klizač za hod napred/nazad
3. Stezna glava
4. Prsten stezne glave
5. Baterija
6. Radna LED lampica
7. Birač brzine

#### Sl. A

8. Punjač
9. Indikator punjenja

### Montaža

**Upozorenje!** Pre montaže izvadite bateriju iz alata.

#### Postavljanje i vađenje baterije (sl. B)

- ◆ Da biste postavili bateriju (5), poravnajte je sa priključkom na alatu. Gurnite bateriju u priključak i gurajte dok se baterija ne uglati na mesto.

- ◆ Da biste izvadili bateriju, pritisnite dugmad za oslobađanje (5a) i istovremeno vucite bateriju iz priključka.

### Postavljanje i skidanje burgije ili bita odvijača

Ovaj alat ima steznu glavu bez ključa koja omogućava laku zamenu bitova.

- ◆ Zaključajte alat pomeranjem klizača za hod napred/nazad (2) u srednji položaj.
- ◆ Uхватите steznu glavu (3) i okrećite je ulevo, gledano sa kraja stezne glave.
- ◆ Ubacite osovinu bita u steznu glavu.
- ◆ Pritegnite čvrsto steznu glavu tako što ćete je okrećati udesno, gledano sa kraja stezne glave.

**Upozorenje!** Ne pokušavajte da pritegnete burgije (ili drugi pribor) držeći prednji deo stezne glave i okretanjem alata.

Mogu nastati oštećenja stezne glave i lične povrede prilikom zamene pribora na ovaj način.

### Upotreba

**Upozorenje!** Pustite da alat radi svojim tempom. Ne preopterećujte ga.

### Punjenje baterije (sl. A)

Baterija mora da se napuni pre prve upotrebe i uvek kad ne proizvodi dovoljnu snagu pri obavljanju poslova koje ste ranije obavljali s lakoćom. Punjač se može zagrejati tokom punjenja; to je normalno i ne ukazuje na problem.

**Upozorenje!** Ne puniti bateriju na sobnim temperaturama ispod 10 °C ili iznad 40 °C. Preporučena temperatura punjenja: oko 24 °C.

**Napomena: Punjač neće puniti bateriju ako je temperatura ćelije ispod 10 °C ili iznad 40 °C. Bateriju treba staviti u punjaču, a punjač će automatski nastaviti punjenje kada se temperatura ćelije poveća ili smanji.**

- ◆ Da biste napunili bateriju (5), stavite je u punjač (8). Baterija staje u punjaču samo na jedan način. Ne primenjujte silu. Uverite se da je baterija potpuno legla u punjač.
- ◆ Uključite punjač u struju i uključite napajanje. Zeleno svetlo indikatora punjenja (9) će neprekidno treptati (sporo). Punjenje je završeno kada zeleno svetlo indikatora punjenja (9) stabilno svetli. Punjač i baterija se mogu ostaviti povezani bez vremenskog ograničenja. Tada LED indikator svetli. Zeleno svetlo LED indikatora će povremeno treptati (punjenje) za vreme dok punjač dopunjava punjenje baterije. Indikator punjenja (9) će ostati upaljen sve dok je baterija povezana na punjač koji je uključen u struju.
- ◆ Ispražnjene baterije napunite u roku od 1 sedmice. Vek trajanja će se značajno smanjiti ako se čuvaju u praznom stanju.

### Ostavljanje baterije u punjaču

Baterija i punjač sa upaljenim LED indikatorom mogu se ostaviti povezani neograničeno dugo. Punjač će održavati bateriju potpuno napunjenom.

### Dijagnostika punjača

Ako punjač detektuje oslabelu ili oštećenu bateriju, indikator punjenja (9) će to signalizirati brzim treptanjem crvenog svetla. Postupite na sledeći način:

- ◆ Ponovio ubacite bateriju (5).
- ◆ Ako crveno svetlo indikatora punjenja i dalje brzo trepće, upotrebite drugu bateriju da biste odredili da li proces punjenja pravilno funkcioniše.
- ◆ Ako se druga baterija pravilno puni, originalna baterija je neispravna i treba je odneti u servisni centar radi reciklaže.
- ◆ Ako se i kod druge baterije javlja ista indikacija kao kod originalne baterije, odnesite punjač na proveru u ovlašćeni servisni centar.

**Napomena: Da bi se utvrdilo da li je baterija neispravna može biti potrebno i do 60 minuta. Ako je baterija previše topla ili hladna, crveno svetlo LED indikator će naizmenično treptati brzo i sporo, ponavlja se sekvenca od po jednog treptaja svakom brzinom.**

### Biranje smeru okretanja (sl. C)

Za pritezanje zavrtanja koristite okretanje unapred (u smeru kazaljke na satu). Za odvrtanje zavrtanja koristite okretanje unazad (suprotno smeru kazaljke na satu).

- ◆ Da biste izabrali okretanje unapred, gurnite klizač za hod napred/nazad (2) na levo.
- ◆ Da biste izabrali okretanje unazad, gurnite klizač za hod napred/nazad na desno.
- ◆ Da zaključate alat, klizač za hod napred/nazad pomerite u srednji položaj.

### Biranje obrtnog momenta (sl. E)

Ovaj alat je opremljen prstenom za podešavanje obrtnog momenta za razne radove sa zavrtanjima i za prazne aplikacije bušenja. Veliki zavrtnji i predmeti obrade od tvrdih materijala zahtevaju veći moment nego mali zavrtnji i predmeti obrade od mekih materijala. Definicije simbola su navedene u nastavku

- ◆ Za bušenje u drvetu, metalu i plastici, postavite prsten za podešavanje obrtnog momenta (4) na simbol 1.
- ◆ Za uvrtnje i odvrtanje, regulator postavite na željeno podešenje. Ako još uvek ne znate koje podešenje je odgovarajuće, nastavite na sledeći način.
  - ◆ Postavite prsten za podešavanje obrtnog momenta (4) na minimalni obrtni moment.
  - ◆ Pritegnite zavrtanj za zaključavanje.

- ◆ Ako se spojnica zaustavi pre nego što se postigne željeni rezultat, povećajte podešenje regulatorom i nastavite sa pritezanjem zavrtnja. Ponavljajte ovaj postupak dok ne postignete pravilno podešavanje. To podešavanje koristiti za preostale zavrtnje.

### Birač brzine (sl. D)

- ◆ Za bušenje u čeliku i uvrtanje i odvrtanje zavrtnjeva birač brzine (7) pomerite prema zadnjoj strani alata (1. brzina).
- ◆ Za bušenje u materijalima koji nisu čelik, birač brzine (7) pomerite prema prednjoj strani alata (2. brzina).

### Bušenje/odvijanje i uvrtanje zavrtnjeva

- ◆ Izaberite hod unapred ili unazad koristeći klizač za hod napred/nazad (2).
- ◆ Da uključite alat, pritisnite prekidač (1). Brzina alata zavisi od toga koliko jako ste pritisnuli prekidač.
- ◆ Da isključite alat, pustite prekidač.

### Radna LED lampica

LED radna lampica (6) se automatski pali kad se pritisne prekidač za uključivanje/isključivanje. LED radna lampica se pali kada delimično pritisnete prekidač, pre nego što uređaj počne da radi.

### Saveti za optimalnu upotrebu

#### Bušenje

- ◆ Uvek primenjujte lagani pritisak u pravcu burgije.
- ◆ Pre nego što vrh burgije probije na drugu stranu radnog komada, smanjite pritisak na alat.
- ◆ Koristite komad drveta za podupiranje radnog komada koji se može rascepići.
- ◆ Koristite ravne burgije kada u drvetu bušite rupe većeg prečnika.
- ◆ Koristite HSS burgije kada bušite u metalu.
- ◆ Koristite burgije za kamen kada bušite u mekom kamenu.
- ◆ Koristite sredstvo za podmazivanje kada bušite metale koji nisu liveno gvožđe i mesing.
- ◆ Radi veće preciznosti, pomoću obeleživača napravite udubljenje u centru rupe koju treba izbušiti.

#### Odvrtanje i uvrtanje

- ◆ Uvek koristite pravilan tip i veličinu odvijača.
- ◆ Ako je otežano pritezanje zavrtnja, pokušajte da ga malo podmazete koristeći tečnost za pranje ili sapun.
- ◆ Uvek držite alat i bit odvijača u pravoj liniji sa zavrtnjem

### Održavanje

Vaš Stanley Fat Max alat je dizajniran za rad u dužem vremenskom periodu sa minimalnim zahtevima u pogledu održavanja. Kontinuirani zadovoljavajući rad zavisi od pravilnog održavanja alata i redovnog čišćenja.

Vaš punjač ne zahteva nikakvo drugo održavanje osim redovnog čišćenja.

**Upozorenje!** Pre obavljanja bilo kakvih radova na održavanju alata uklonite bateriju iz alata. Pre čišćenja isključite punjač iz struje.

- ◆ Redovno čistite ventilacione otvore na vašem uređaju i punjaču pomoću mekane četke ili suve krpe.
- ◆ Redovno čistite kućište motora koristeći vlažnu krpu. Ne koristite bilo kakva sredstva za čišćenje koja su abrazivna ili sadrže rastvarač.
- ◆ Redovno otvarajte steznu glavu i lupkajte je da biste uklonili prašinu iz unutrašnjosti.

### Zaštita životne sredine



Odvojeno sakupljanje. Proizvodi i baterije označene sa ovim simbolom ne smeju da budu odloženi sa otpadom iz domaćinstva.

Proizvodi i baterije sadrže materijale koji se mogu reciklirati, smanjujući time potražnju za sirovine. Reciklirajte električne proizvode i baterije u skladu sa lokalnim propisima. Više informacija možete naći na [www.2helpU.com](http://www.2helpU.com)

### Tehnički podaci

FMC011		
Napon	$V_{DC}$	10,8
Brzina bez opterećenja	$Min^{-1}$	0-400, 0-1500
Maks. obrtni momenat (PTI nominalna vrednost)	Nm	26
Kapacitet stezne glave	mm	10
Maks. kapacitet bušenja čelik/drvo	mm	10/20
Težina	kg	1,0

Punjač N472239/N472243		
Ulazni napon	$V_{AC}$	230
Izlazni napon	$V_{DC}$	22
Struja	A	1,25
Približno vreme punjenja	min	70 (1,5AH)

Baterija FMC086L		
Napon	$V_{DC}$	10,8
Kapacitet	Ah	1,5
Tip		Litijum-jonska

**SRPSKI**

**Nivo zvučnog pritiska prema EN 60745:**

Zvučni pritisak ( $L_{pA}$ ) 82,0 dB(A), odstupanje (K) 3 dB(A)

Zvučna snaga ( $L_{WA}$ ) 93 dB(A), odstupanje (K) 3 dB(A)

**Ukupne vrednosti vibracija (vektorska suma u tri pravca) prema EN 60745:**

Bušenje u metalu ( $a_{h,d}$ ) 1,1 m/s<sup>2</sup>, nesigurnost (K) 1,5 m/s<sup>2</sup>

Odvijanje/navijanje ( $a_v$ ) 0,9 m/s<sup>2</sup> odstupanje (K) 1,5 m/s<sup>2</sup>

**EC izjava o usklađenosti**

DIREKTIVA ZA MAŠINE



Akumulatorska bušilica/odvijач - FMC011

Stanley Europe izjavljuje da su proizvodi opisani u delu „Tehnički podaci“ usklađeni sa:

2006/42/EC, EN 60745-1:2009 +A1:2010,

EN 60745-2-1:2010, EN 60745-2-2:2010

Ovi proizvodi su takođe usklađeni sa direktivom 20014/30/EU i 2011/65/EU. Za više informacija kontaktirajte Stanley Europe na sledećoj adresi ili ih potražite u uputstvu za upotrebu.

Dolepotpisani je odgovoran za pripremu tehničke dokumentacije i daje ovu izjavu za račun kompanije Stanley Europe.

Ray Laverick  
Direktor za inženjering  
Stanley Europe, Egide Walschaertsstraat14-18,  
2800 Mechelen, Belgija  
16. 5. 2016.

**Garancija**

Stanley Fat Max je siguran u kvalitet svojih proizvoda i nudi potrošačima garanciju od 12 meseca od datuma kupovine. Ova garancija je dodatna i ni na koji način ne osporava vaša zakonska prava. Ova garancija važi na teritorijama država članica Evropske Unije i na slobodnom evropskom tržištu.

Za podnošenje zahteva za garanciju zahtev mora da bude u skladu sa Stanley Fat Max uslovima i neophodno je da podnesete dokaz o kupovini prodavaču ili ovlašćenom serviseru. Uslove i odredbe Stanley Fat Max garancije koja važi 1 godine i lokacije najbližeg ovlašćenog serviseru možete naći na Internetu na adresi [www.2helpU.com](http://www.2helpU.com), ili stupanjem u kontakt sa vašom lokalnom Black & Decker kancelarijom na adresi označenoj u ovom uputstvu.

Posetite našu web lokaciju [www.blackanddecker.co.uk](http://www.blackanddecker.co.uk) da biste registrovali svoj novi Stanley Fat Max proizvod i da biste bili redovno obaveštavani o novim proizvodima i specijalnim ponudama

## Наменета употреба

Вашата Stanley Fat Max FMC011 дупчалка/одвртувач е наменета за навртување и одвртување на завртки и за дупчење во дрво, метал и пластика. Оваа алатка е наменета за професионални и приватни непрофесионални корисници.

## Упатства за безбедна употреба

### Општи мерки за безбедност при користење на електрични алатки



**Предупредување!** Прочитајте ги сите мерки за безбедност и целото упатство. Непридржување кон мерките за безбедност и долу наведените упатства може да доведе до електричен удар, пожар или сериозна повреда.

### Сочувајте ги сите мерки за безбедност и упатства за идно прегледување.

Терминот „електрична алатка“ во сите долу наведени мерки за безбедност се однесува на вашата електрична алатка што работи на струја (преку кабел), или на електрична алатка што работи на батерии (без кабел).

#### 1. Безбедност на работното место

- a. Одржувајте го работното место чисто и добро осветлено. Пренатрупани и темни места се причина за незгоди.
- б. Немојте да работите со електрични алатки во експлозивни окружувања, какви што постојат кога има присуство на запалливи течности, гасови или честички. Електричните алатки произведуваат искри што можат да ги запалат честичките или испарувањата.
- в. Држете ги децата и присутните лица настрана додека употребувате електрична алатка. Одвлекување на вниманието може да предизвика да изгубите контрола.

#### 2. Безбедност од електричен удар

- a. Приклучокот на електричната алатка мора да се совпаѓа со приклучницата. Никогаш не го преправајте приклучокот. Не употребувајте адаптерски приклучоци со заземјени електрични алатки. Непреправените приклучоци и соодветните приклучници ќе го намалат ризикот од електричен удар.
- б. Избегнувајте телесен контакт со заземјени површини како што се цевки, радијатори, шпорети или фрижидери. Има зголемен ризик од електричен удар ако вашето тело е заземјено.

- в. Не ги изложувајте електричните алатки на дожд или влажност. Навлегувањето на вода во електричната алатка го зголемува ризикот од електричен удар.
  - г. Употребувајте го кабелот правилно. Никогаш не го употребувајте кабелот за носење, влечење или исклучување на електричната алатка. Држете го кабелот настрана од топлина, масло, остри рабови или подвижни делови. Оштетените или заплетканите кабливи го зголемуваат ризикот од електричен удар.
  - д. Кога работите со електрична алатка надвор, употребувајте продолжен кабел кој е соодветен за надворешна употреба. Употребата на кабел што е соодветен за надворешна употреба го намалува ризикот од електричен удар.
  - ф. Доколку работењето со електрична алатка во влажна средина не може да се избегне, употребувајте заштитна диференцијална (FID) склопка. Употребата на заштитна диференцијална (FID) склопка го намалува ризикот од електричен удар.
- ### 3. Лична безбедност
- a. Бидете претпазливи, внимавајте што правите и користете логика кога работите со електрична алатка. Не употребувајте електрична алатка кога сте уморни или кога сте под влијание на дрога, алкохол или лекови. Еден момент на невнимание за време на работење со електрична алатка може да доведе до сериозна лична повреда.
  - б. Носете опрема за лична заштита. Секогаш носете заштита за очите. Заштитната опрема, како што се маски против прав, нелизгачки сигурносни обувки, шлемови или штитници за слухот, ќе го намали бројот на повреди кога се употребува за соодветни работни услови.
  - в. Спречете ненамерно вклучување на алатката. Обезбедете прекинувачот да биде во исклучена положба пред да ја приклучите алатката на извор на струја и/или на батериски пакет или пред да ја подигнете или пренесувате алатката. Пренесувањето на електрични алатки со прст на прекинувачот или приклучување на извор на струја на вклучени алатки може да доведе до незгоди.
  - г. Отстранете ги сите алатки за подесување или клучеви пред да ја вклучите електричната алатка. Клуч или алатка за подесување што е закачена на ротирачкиот дел на електричната алатка може да доведе до повреда.
  - д. Не посегайте предалеку. Цврсто стојте на земјата и бидете во рамнотежа во секое време. Ова овозможува подобра контрола над електричната алатка во неочекувани ситуации.

- ѓ. Носете соодветна облека. Не носете широка облека или накит. Држете ги косата, облеката и ракувиците настрана од подвижните делови. Широката облека, накитот или долгата коса може да бидат фатени во подвижните делови.
  - е. Доколку на уредите постои можност за приклучување на опрема за извлекување и собирање на прав, обезбедете таа да биде приклучена и правилно употребувана. Собирањето на правот може да ги намали опасностите поврзани со прав.
4. Употреба и одржување на електрични алатки
    - а. Не ја употребувајте електричната алатка на сила. Употребувајте електрична алатка што е соодветна за вашата работа. Соодветната електрична алатка ќе ја заврши работата подобро и побезбедно со брзината за која што била дизајнирана.
    - б. Не употребувајте ја електричната алатка доколку прекинувачот не ја вклучува и исклучува. Секоја електрична алатка што не може да се контролира преку прекинувачот е опасна и мора да биде поправена.
    - в. Исклучете го приклучокот од изворот на струја или од батерискиот пакет за електричната алатка пред да правите подесувања, менувате додаточи или пред да ја одложите електричната алатка. Таквите превентивни безбедносни мерки го намалуваат ризикот за случајно вклучување на електричната алатка.
    - г. Одлагајте ги електричните алатки што не ги употребувате надвор од досег на децата и не дозволувајте да ги употребуваат лица кои не се запознаени со нивната функција и со овие упатства. Електричните алатки се опасни кога со нив ракуваат необучени корисници.
    - д. Одржувајте ги електричните алатки. Проверете дали подвижните делови се лошо поставени, заглавени или оштетени, или постои друга состојба што би можела да влијае врз работењето на електричните алатки. Доколку електричната алатка е оштетена, однесете ја на поправка пред да ја употребите. Многу незгоди се предизвикани поради лошо одржувани електрични алатки.
    - ѓ. Одржувајте ги алатките за сечење остри и чисти. Правилно одржуваните алатки за сечење со остри рабови за сечење имаат помала шанса да се заглават и полесно се управуваат.
    - е. Употребувајте ги електричните алатки, приборот, сечилата и сл. во склад со овие упатства, имајќи ги во предвид работните услови и работата која треба да се заврши. Употребата на електрична алатка за работа што е различна од нејзината намена може да доведе до опасна ситуација.
  5. Употреба и одржување на батериски алатки
    - а. Полнете само со полнач кој е определен од страна на производителот. Полнач што одговара на еден тип на батериски пакет може да доведе до ризик кога се употребува со друг батериски пакет.
    - б. Употребувајте ги батериските алатки само со батериски пакети кои се посебно определени за нив. Употребата на било какви други батериски пакети може да доведе до ризик од повреда или пожар.
    - в. Кога батерискиот пакет не се употребува, држете го настрана од други метални предмети како што се: спојници за хартија, парички, клучеви, шајки, завртки или други мали метални предмети кои можат да направат спој помеѓу двата батериски терминали. Повеќето на краток спој помеѓу батериските терминали може да предизвика изгореници или пожар.
    - г. Течност може да биде исфрлена од батеријата поради неправилна употреба; не ја допирајте. Доколку случајно дојде до допир, исплакнете со вода. Доколку течноста дојде во допир со очите, побарајте и медицинска помош. Течноста исфрлена од батеријата може да предизвика иритација или изгореници.
  6. Сервис
    - а. Вашите електрични алатки треба да ги сервисира квалификувано лице кое користи само идентични резервни делови. Вака ќе бидете сигурни дека се одржува безбедноста на електричната алатка.

#### Дополнителни мерки за безбедност при користење на електрични алатки



**Предупредување!** Дополнителни мерки за безбедност за дупчалки и ударни одвртвачи

- ♦ Носете штитници за ушите кога употребувате ударни дупчалки. Изложеноста на бучава може да предизвика губење на слухот.
- ♦ Користете ги помошните рачки што доаѓаат со алатката. Губењето на контрола може да предизвика повреда кај ракувачот.
- ♦ Фаќајте ги електричните алатки само за изолираните површини за држење кога вршите работа при која затворачот може да дојде во допир со скриени жици. Доколку затворачите допрат жица под напон, тоа може да ги доведе изложените метални делови од електричната алатка под напон и може да предизвика електричен удар кај ракувачот.



- ◆ Употребувајте стегачи или други практични начини да го прицврстите предметот на обработка на стабилна подлога. Придржувањето на предметот на обработка со рака или со тело го прави нестабилен и може да доведе до губење на контрола.
- ◆ Оваа алатка не е наменета за употреба од страна на лица (вклучувајќи и деца) со намалени физички, сетилни или ментални способности, или кои немаат искуство и знаење, освен ако не им се пружи надзор или упатства за употреба на апаратот од страна на лице кое е одговорно за нивната безбедност. Треба да се надгледуваат децата за да се осигура дека не си играат со уредот.
- ◆ Намената е опишана во ова упатство за употреба. Употребата на било која помошна опрема или додаток, или извршувањето на било кои работи со оваа алатка освен оние препорачани во ова упатство за употреба, може да предизвика ризик од повреда на ракувачот или оштетување на имот.

### Безбедност на други лица

- ◆ Овој уред може да се користи од страна на деца над 8-годишна возраст и од лица со намалени физички, сетилни и ментални способности или без искуство и познавање ако се под надзор или ако им биле дадени упатства за примена на уредот на безбеден начин и ако ги разбираат опасностите поврзани со него.
- ◆ Децата не треба да си играат со уредот. Чистење и одржување не треба да се врши од страна на деца без надзор.

### Останати ризици.

Кога се употребува алатката може да се јават дополнителни преостанати ризици што не се вклучени во предупредувањата. Овие ризици може да се појават поради неправилна употреба, долготрајна употреба и др. Дури и ако се применат соодветните правила за безбедност и се воведат безбедносна опрема, одредени останати ризици не може да се избегнат. Тоа се:

- ◆ Повреди предизвикани поради допир на вртечки или подвижни делови.
- ◆ Повреди при менување на делови, листови или додатоци.
- ◆ Повреди предизвикани поради долготрајна употреба на алатката. Кога користите алатка подолг период, обезбедете да правите повремена пауза.
- ◆ Ослабување на слух.
- ◆ Здравствените опасности предизвикани од дишење на прав произведен од употребата на вашата алатка (на пример:- обработка на дрво, особено даб, бука и иверица).

### Вибрации

Декларираните вредности на емитирани вибрации кои се наведени во техничките податоци и декларацијата за сообразност се измерени во склад со стандардната метода за тестирање според EN60745 и можат да се користат за споредување на една алатка со друга. Декларираната вредност на емитирани вибрации може исто така да се користи за прелиминарна проценка на изложеност на вибрации.

**Предупредување!** Вредноста на емитирани вибрации за време на користењето на електричната алатка може да се разликува од декларираната вредност во зависност од начинот на кој алатката се употребува. Нивото на вибрации може да се зголеми над декларираното ниво.

Кога се проценува изложеноста на вибрации за да се одредат мерките за безбедност кои ги пропишува 2002/44/EK за заштита на лица кои редовно употребуваат електрични алатки на работното место, проценката на изложеност на вибрации треба да ги земе во предвид условите и начинот на кој алатката се употребува, вклучувајќи ги и сите делови од работниот циклус, како што се времињата кога алатката е исклучена, кога е вклучена и неоптоварена, и времето на работење со неа.

### Ознаки на алатката

Следните симболи се прикажани на алатката заедно со шифрата на датумот:



**Предупредување!** За да се намали ризикот од повреди, корисникот мора да го прочита упатството за работа.

### Дополнителни упатства за безбедност за батерии и полначи

#### Батерии

- ◆ Никогаш не се обидувајте да ја отворите батеријата поради која било причина.
- ◆ Не ја изложувајте батеријата на вода.
- ◆ Не ја одлагајте на места каде температурата може да надмине 40 °C.
- ◆ Полнете ја само при температура во просторијата од 10 °C до 40 °C.
- ◆ Полнете само со полначот кој што се испорачува со алатката.
- ◆ Кога се ослободувате од батериите, следете ги упатствата кои се дадени во делот „Заштита на животната средина“.



Не се обидувајте да полните оштетени батерии.

### Полначи

- ◆ Употребувајте го вашиот Stanley Fat Max полнач само за полнење на батеријата на алатката со која е испорачан. Другите батерии можат да пукнат, предизвикувајќи повреда на ракувачот и оштетување.
- ◆ Никогаш не се обидувајте да ги полните неполнивите батерии.
- ◆ Обезбедете неисправните кабли веднаш да бидат заменети.
- ◆ Не го изложувајте полначот на вода.
- ◆ Не го отварајте полначот.
- ◆ Не го бодете полначот.



Полначот е наменет само за употреба во затворен простор.



Прочитајте го упатството за употреба пред да го употребите полначот.

### Безбедност од електричен удар



Вашиот полнач е двојно изолиран; затоа не е потребна жица за заземјување. Секогаш проверете дали напонот на струјното напојување одговара на напонот кој е деклариран на плочката. Никогаш не се обидувајте да го замените приклучокот на полначот со обичен приклучок за струја.

- ◆ Доколку струјниот кабел е оштетен, мора да биде заменет од страна на производителот или на овластен сервисен центар на Stanley Fat Max за да се избегне опасност.

### Карактеристики

Оваа алатка има некои или сите од долу наведените карактеристики.

1. Прекинувач за менување на брзина
2. Лизгач за избирање на насоката на работа
3. Футер
4. Прстен на футер
5. Батерија
6. LED работна светилка
7. Менувач на брзина

### Скица А

8. Полнач
9. Индикатор за полнење

### Склопување

**Предупредување!** Пред склопување, отстранете ја батеријата од алатката.

### Монтирање и отстранување на батеријата (скица В)

- ◆ За да ја монтирате батеријата (5), поставете ја во линија со нејзиниот држач на алатката. Навлечете ја батеријата на држачот и туркајте се додека не слушнете чкрапнување.
- ◆ За да ја отстраните батеријата, во исто време притиснете ги копчињата за отпуштање (5a) и извлечете ја батеријата од држачот.

### Монтирање и отстранување на додатоци за дупчење или одвртување

Оваа алатка има брзостезен футер кој овозможува лесно менување на додатоците.

- ◆ Блокирајте ја алатката со поставување на лизгачот за напред и назад (2) во централна положба.
- ◆ Фатете го футерот (3) и, гледано од крајот на футерот, свртете го во спротивна насока од стрелките на часовникот..
- ◆ Вметнете ја дршката на додатокот во футерот.
- ◆ Добро затегнете го футерот со негово вртење во насоката на стрелките на часовникот, гледано од крајот на футерот.

**Предупредување!** Не се обидувајте да прицврстите додатоци за дупчење (или било какви други додатоци) така што ќе го фатите предниот дел од футерот и ќе ја вклучите алатката.

Кога ги менувате додатоците на овој начин, може да дојде до оштетување на футерот и до повреда на ракувачот.

### Употреба

**Предупредување!** Оставете алатката да работи во свој ритам. Не го преоптоварувајте.

### Полнење на батеријата (скица А)

Батеријата треба да се наполни пред првата употреба и секогаш кога ќе нема да може да обезбеди доволно сила за работи кои претходно биле лесно извршувани. Полначот може да се загрее за време на полнењето; ова е нормално и не значи дека постои проблем.

**Предупредување!** Не ја полнете батеријата при температури во просторијата пониски од 10 °C или повисоки од 40 °C. Препорачана температура при полнење: околу 24 °C.

**Напомена:** Полначот нема да ја полни батеријата ако температурата на келијата е под 10 °C или над 40 °C. Батеријата треба да се остави во полначот и полначот автоматски ќе почне да ја полни кога температурата на келијата ќе се зголеми или намали.

- ◆ За да ја наполните батеријата (5), сместете ја во полначот (8). Батеријата може да се вметне во полначот само на еден начин. Не го туркајте со сила. Осигурајте батеријата да биде целосно налегната во полначот.
- ◆ Вклучете го полначот во штекер.

Индикаторот за полнење (9) постојано ќе засветкува со зелена боја (полека).

Полнењето е завршено кога индикаторот за полнење (9) постојано ќе свети со зелена боја. Полначот и батеријата може да се остават поврзани на неодредено време додека свети LED индикаторот. LED индикаторот повремено ќе засветкува со зелено (режим на полнење) кога полначот повремено ќе ја дополнува батеријата.

Индикаторот за полнење (9) ќе свети се додека батеријата е поврзана со вклучениот полнач.

- ◆ Полнете ги испразнетите батерии во рок од една недела. Животниот век на батеријата ќе се намали многу ако ја одложите испразнета.

### Оставање на батеријата во полначот

Полначот и батеријата може да се остават поврзани на неодредено време додека свети LED индикаторот. Полначот ќе ја одржува батеријата свежа и целосно наполнета.

### Дијагностика на полначот

Ако полначот регистрира слаба или оштетена батерија, индикаторот за полнење (9) ќе почне да светка брзо со црвена боја. Постапете на следниот начин:

- ◆ Повторно ставете ја батеријата (5) во полначот.
- ◆ Ако индикаторите за полнење продолжат брзо да светкаат со црвена боја, тогаш употребете друга батерија за да утврдите дали процесот на полнење соодветно функционира.
- ◆ Ако другата батерија се полни како што треба, тогаш првата батерија има дефект и треба да се врати во сервисен центар за да се рециклира.
- ◆ Ако и новата батерија го покажува истиот резултат како и претходната, однесете го полначот на тестирање во овластен сервисен центар.

**Напомена: Можеби ќе требаат 60 минути за да се воспостави дека батеријата има дефект. Ако батеријата е премногу топла или ладна, LED индикаторот ќе трепка брзо и споро наизменично со црвена боја.**

### Избор на насока на вртење (скица С)

За затегнување, употребувајте вртење напред (во насока на стрелките на часовникот). За олабавување, употребувајте вртење наназад (во спротивна насока од стрелките на часовникот).

- ◆ За да изберете вртење напред, турнете го лизгачот за напред и назад (2) на лево.
- ◆ За да изберете вртење назад, турнете го лизгачот за напред и назад на десно.
- ◆ За да ја закочите алатката, поставете го лизгачот за напред и назад во централна позиција.

### Избирање на обртен момент (скица Е)

На оваа алатката е монтиран прстен за подесување на обртниот момент за различни видови на дупчење и одвртување и навртување. За големи завртки и тврди материјали е потребно подесување со поголем обртен момент отколку за мали завртки и меки материјали. За објаснување на символот, погледнете во листата подолу

- ◆ За дупчење во дрво, метал и пластика, поставете го прстенот за подесување на обртниот момент (4) на символот 1.
- ◆ За одвртување и навртување, поставете го прстенот на посакуваното подесување. Доколку не го знаете соодветното подесување, направете го следното.
  - ◆ Поставете го прстенот за подесување на обртниот момент (4) на подесувањето со најмал обртен момент.
  - ◆ Затегнете ја првата завртка.
  - ◆ Доколку квачилото започне да блокира пред да го постигнете посакуваниот резултат, зголемете го подесувањето на прстенот и продолжете со затегнување на завртката. Повторете го ова се додека не дојдете до соодветното подесување. Употребувајте го ова подесување за преостанатите завртки.

### Менувач на брзина (скица D)

- ◆ За дупчење во челик и за одвртување и завртување, лизнете го менувачот на брзина (7) кон задниот дел од алатката (прва брзина).
- ◆ За дупчење во други материјали освен челик, лизнете го менувачот на брзина (7) кон предниот дел од алатката (втора брзина).

### Дупчење, одвртување и навртување

- ◆ Изберете вртење напред или назад со употребување на лизгачот за напред и назад (2).
- ◆ За вклучување на алатката, притиснете го прекинувачот (1). Брзината на алатката зависи од тоа колку е притиснат прекинувачот.
- ◆ За исклучување на алатката, отпуштете го прекинувачот.

## LED работна светилка

LED работната светилка (6) се вклучува автоматски кога прекинувачот е притиснат. LED работната светилка ќе засветка кога прекинувачот е делумно притиснат, пред единицата да почне да работи.

## Совети за оптимална употреба

### Дупчење

- ◆ Секогаш нанесувајте мал притисок во правец на додатокот за дупчење.
- ◆ Во моментот пред врвот на додатокот за дупчење да пројде низ предметот на обработка, намалете го притисокот врз алатката.
- ◆ Употребувајте парче дрво за да ги прицврстите предметите на обработка кои може да се расцепат.
- ◆ Употребувајте додатоци со плочест врв кога дупчите дупки со голем дијаметар во дрво.
- ◆ Употребувајте челични додатоци за високи брзини кога дупчите во метал.
- ◆ Употребувајте додатоци за дупчење на градежен материјал кога дупчите во мек градежен материјал.
- ◆ Употребувајте средство за подмачкување кога дупчите во метал, освен во леано железо и месинг.
- ◆ Направете вдлабнатина со шило во центарот на дупката која треба да се издупчи за да ја подобрите прецизноста.

### Одвртување и навртување

- ◆ Секогаш употребувајте додаток за одвртување/ навртување од соодветен вид и големина.
- ◆ Доколку завртките тешко се стегаат, пробајте да ги подмачкате со нанесување на мало количество на течност за миење или сапун.
- ◆ Секогаш држете ги алатката и додатокот за одвртување во права линија со завртката.

## Одржување

Вашата Stanley Fat Max алатка е направена да работи долго време со минимално одржување. Постојаното работење на задоволително ниво зависи од правилната грижа за алатката и редовното чистење.

На вашиот полнач не му е потребно никакво одржување освен редовно чистење.

**Предупредување!** Пред вршење на било какво одржување, отстранете ја батеријата од алатката.

Извадете го приклучокот на полначот од приклучницата пред да го исчистите.

- ◆ Редовно чистете ги отворите за вентилација на вашата алатка или полнач со употреба на мека четка или сува крпа.

- ◆ Редовно чистете го куќиштето на моторот со употреба на влажна крпа. Не употребувајте абразивни средства за чистење или средства за чистење на база на растворувач.
- ◆ Редовно отворајте го футерот и лесно чукнете го да ја отстраните правта од внатрешноста.

## Заштита на животната средина



Одвоено собирање. Производите и батериите означени со овој симбол не смеат да се исфрлаат со обичниот домашен отпад.

Производите и батериите содржат материјали коишто можат да бидат обновени или рециклирани, притоа намалувајќи ја побарувачката за суровини.

Ве молиме рециклирајте ги електричните производи и батерии според локалните одредби. Повеќе информации се достапни на [www.2helpU.com](http://www.2helpU.com)

## Технички податоци

		FMC011
Напон	$V_{\text{еднофазна}}$ струја	10,8
Брзина без оптоварување	$\text{Min}^{-1}$	0-400, 0-1500
Максимален обртен момент (PTI Рејтинг)	Nm	26
Отвор на футерот	mm	10
Максимален капацитет за дупчење во челик/дрво	mm	10/20
Тежина	kg	1,0

		N472239/N472243
Влезен напон	$V_{\text{еднофазна}}$ струја	230
Излезен напон	$V_{\text{еднофазна}}$ струја	22
Струја	A	1,25
Приближно време на полнење	min	70 (1,5AH)

		FMC086L
Напон	$V_{\text{еднофазна}}$ струја	10,8
Капацитет	Ah	1,5
Тип		Литиум-јонска

Ниво на звучен притисок спрема EN 60745:	
Звучен притисок ( $L_{pA}$ )	82,0 dB(A), отстапување (K) 3 dB(A)
Звучна моќност ( $L_{WA}$ )	93 dB(A), отстапување (K) 3 dB(A)

Вкупна вредност на вибрациите (векторска сума по три оски) спрема EN 60745:	
Дупчење во метал ( $a_{h,c}$ )	< 1,1 $\text{m/s}^2$ , отстапување (K) 1,5 $\text{m/s}^2$
Завртување/одвртување ( $a_v$ )	0,9 $\text{m/s}^2$ , отстапување (K) 1,5 $\text{m/s}^2$

**Декларација за сообразност  
со правилата на ЕК**  
ДИРЕКТИВА ЗА МАШИНИ



Бежична дупчалка/одвртувач - FMC011

Stanley Europe декларира дека производите опишани под „технички податоци“ се во склад со: 2006/42/ЕК, EN 60745-1:2009 +A1:2010, EN 60745-2-1:2010, EN 60745-2-2:2010

Овие производи исто така се во склад со Директивата 2001/43/ЕУ и 2011/65/ЕУ. За повеќе информации ве молиме да стапите во контакт со Stanley Europe преку следнава адреса или да погледнете на крајот на упатството.

Долу потпишаниот е одговорен за составување на техничките податоци и ја дава оваа декларација во име на Stanley Europe.

Реј Лаверик  
Директор на инженеринг  
Stanley Europe, Egide Walschaertsstraat 14-18,  
2800 Мехелен, Белгија  
16. 5. 2016

**Гаранција**

Stanley Fat Max верува во квалитетот на своите производи и им нуди на корисниците гаранција од 12 месеци од датумот на купување. Гаранцијата ги дополнува и на ниеден начин не ги ограничува вашите законски права. Гаранцијата важи на териториите на земјите-членки на Европската унија и на Европската зона на слободна трговија.

За да направите барање за оштета врз основа на гаранцијата, барањето мора да биде направено според условите за користење на Stanley Fat Max и вие ќе треба да приложите доказ за купувањето на продавачот или на овластениот сервисер. Условите за користење на едногодишната гаранција на Stanley Fat Max и локацијата на вашиот најблизок овластен сервисер можат да се најдат на интернет на [www.2helpU.com](http://www.2helpU.com), или преку контактирање на вашата локална филијала на Stanley Fat Max на адресата што се наоѓа во овој прирачник.

Ве молиме да го посетите нашиот сајт [www.blackanddecker.co.uk](http://www.blackanddecker.co.uk) за да го регистрирате вашиот нов Stanley Fat Max производ и за да бидете известени за новите производи и специјалните понуди.





