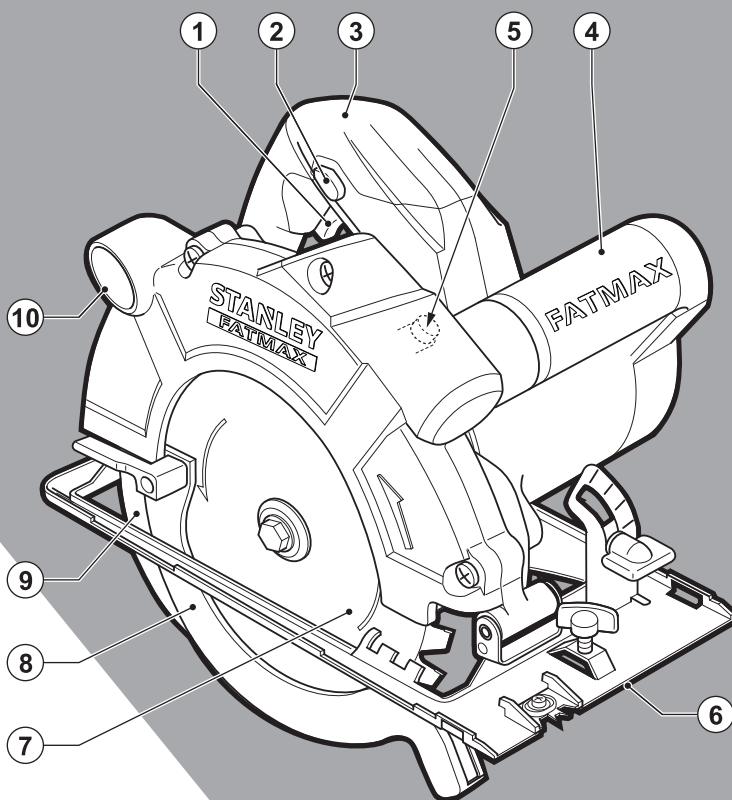


STANLEY®

FATMAX®

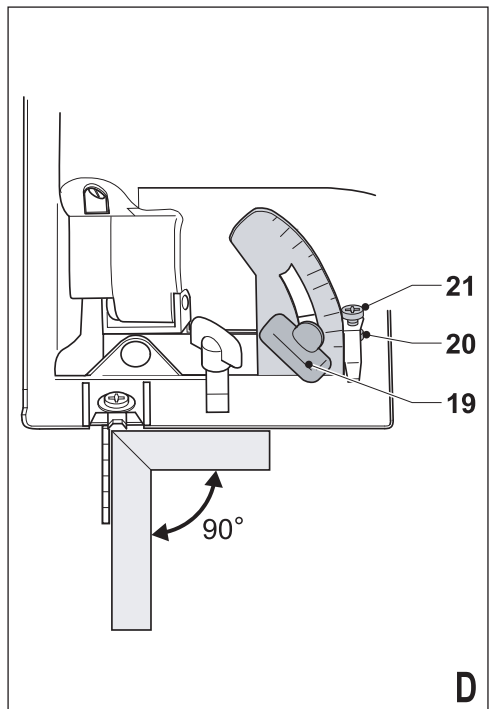
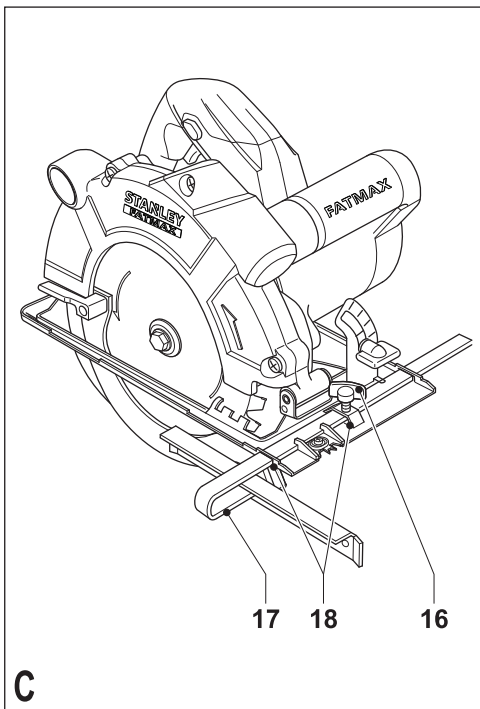
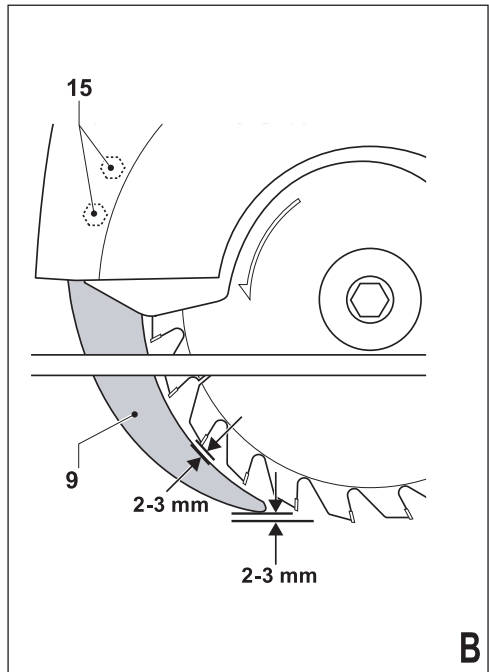
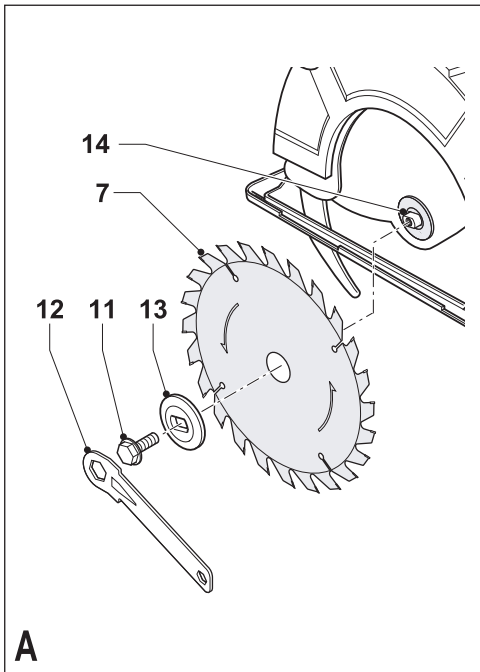


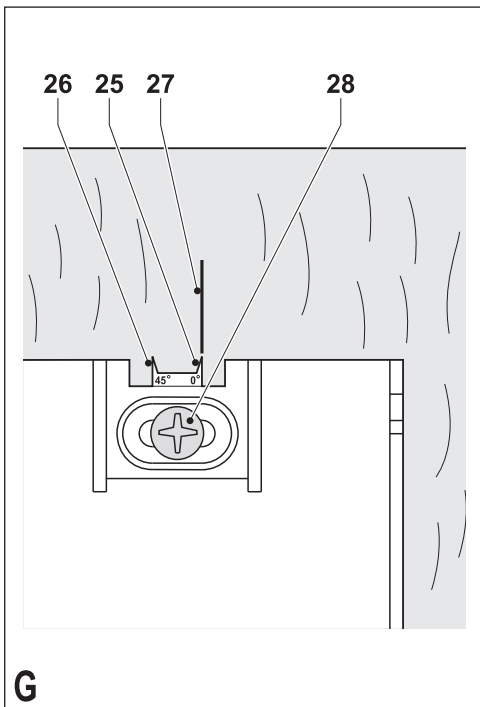
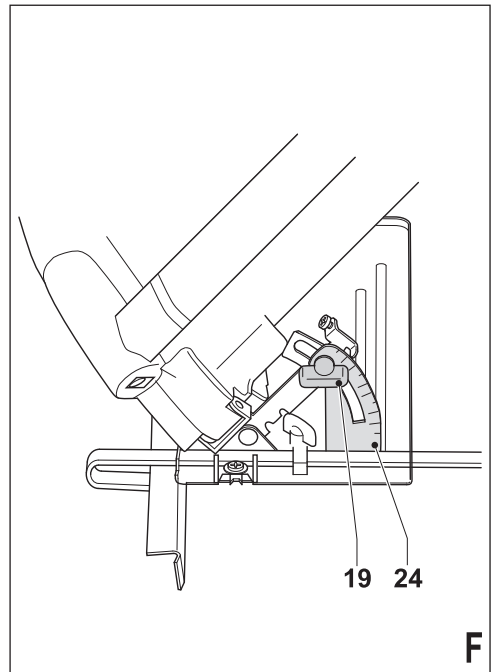
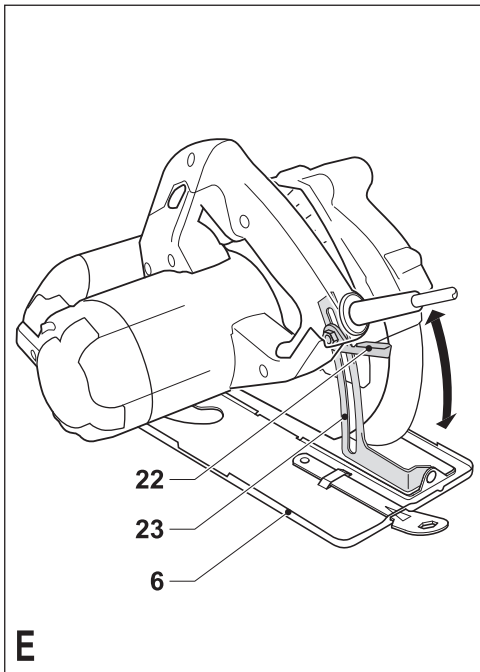
359203-70 BG

Превод на оригиналните инструкции

www.stanley.eu

FME300





Предназначение

Вашият ръчен циркуляр от Stanley Fat Max е създаден за рязане на дърва и дървени изделия. Този инструмент е предназначен за професионални и лични нужди на непрофесионални потребители.

Инструкции за безопасност

Общи предупреждения за безопасна работа с електроинструменти



Предупреждение! Прочетете всички предупреждения и инструкции за безопасност. Неспазването на предупрежденията и указанията, изброени по-долу, може да доведе до токов удар, пожар и/или тежки травми.

Запазете всички предупреждения и инструкции за бъдещи справки. Терминът "електроинструмент" във всички предупреждения, изброени по-долу, се отнася до захранвани (със захранващ кабел) или работещи на батерии (без захранващ кабел) електрически инструменти и машини.

1. Безопасност на работното пространство

- a. **Пазете работното пространство чисто и добре осветено.** Безпорядъкът и недостатъчното осветление могат да доведат до трудова злополука.
- b. **Не използвайте електроинструменти в експлозивна среда, като например наличието на запалителни течности, газове или прах.** Електроинструментите произвеждат искри, които могат да възпламенят праха или изпаренията.
- v. **Да се държат децата и околните настрана по време на работа с електрически инструмент.** Разсейванията могат да ви принудят да загубите контрол.

2. Електрическа безопасност

- a. **Щепселите на електроинструмента трябва да са подходящи за използвания контакт. Никога, по никакъв начин не променяйте щепсела. Не използвайте адаптери за щепсела със заземени електрически инструменти.** Непроменените щепсели и контакти намаляват риска от токов удар.
- b. **Избягвайте контакт на тялото със заземени повърхности, като например тръби, радиатори, готварски печки и хладилници.** Съществува повишен риск от токов удар, ако тялото ви е заземено.
- v. **Не излагайте електроинструментите на дъжд и мокри условия.** Проникването на вода в електроинструмента повишава опасността от токов удар.
- г. **Не злоупотребявайте с кабела. Никога не използвайте кабела за носене, дърпане или изключване на електроинструмента. Пазете**

кабела далече от горещина, масло, остри ръбове или движещи се части. Повредените или оплетени кабели увеличават риска от токов удар.

- d. **При работа с електрически инструменти на открито да се използва удължителен кабел, подходящ за употреба на открито.** Използването на кабел, подходящ за употреба на открито, намалява риска от токов удар.
- e. **Ако не можете да избегнете работата с електроинструмент на влажно място, използвайте захранване с дефектнотоковата защита (ДТЗ), което на английски е Residual Current Device (RCD).** Използването на ДТЗ намалява риска от токов удар.

3. Лична безопасност

- a. **Бъдете нащрек, гледайте какво правите и влагвайте разум при работа с електрически инструмент. Не използвайте електроинструмента, когато сте изморени или сте под влияние на наркотици, алкохол или лекарства.** Един миг разсеяност при работа с електроинструмент може да доведе до сериозни наранявания.
- b. **Използвайте лични предпазни средства. Винаги носете защита за очите.** Защитни средства като дихателна маска, непълзгащи се обувки за безопасност, каска или защита на слуха, използвани при подходящи условия, ще намали трудовите злополуки.
- v. **Предотвратяване на случайно задействане. Уверете се, че превключвателя е на позиция изключен преди да го свържете към източника на захранване и/или към батерийното устройство, преди да вземете или носите инструмента.** Носенето на електроинструмент с пръста на превключвателя или стартирането на електроинструмента, когато превключвателя е на позиция "включен", може да доведе до трудова злополука.
- г. **Махнете всички регулиращи или гаечни ключове преди да включите електроинструмента.** Прикрепени към въртящи се части на електроинструмента гаечни или регулиращи ключове могат да доведат до наранявания.
- d. **Не разтягайте ръката си прекалено. Стойте стабилно на краката си през цялото време.** Това позволява по-добър контрол над електроинструмента в непредвидими ситуации.
- e. **Обличайте се подходящо. Не носете висящи дрехи или бижута. Пазете косата си, дрехите си и ръкавиците далече от движещите се части.** Висящи дрехи, бижута или дълга коса могат да бъдат захванати в движещите се части.
- ж. **Ако са предоставени устройства за свързване на изпусканите пращинки или приспособления за събиране, уверете се, че са свързани**

и използвани правилно. Използването на тези средства може да намали опасностите, свързани с праха.

4. **Използване и грижа за електроинструментите**
- а. **Не използвайте насила електроинструментите. Ползвайте подходящ електроинструмент за съответната работа.** Подходящият електроинструмент ще свърши по-добре и по-безопасно работата, при темпото, за което е създаден.
- б. **Не използвайте електроинструмента, ако преклювачателя не го включва и изключва.** Всеки електроинструмент, който не може да се контролира с преклювачателя е опасен и трябва да се поправи.
- в. **Изключете щепсела от захранването и/или батерията на електроинструмента преди извършването на каквото и да е регулиране, смяна на аксесоари или съхраняване на уреда.** Такива предварителни мерки за безопасност намаляват риска от нежелателно задействане на електроинструмента.
- г. **Съхранявайте преносимите електроинструменти извън досега на деца и не позволявайте на непознати с електроинструмента и тези инструкции други хора да работят с електроинструмента.** Електроинструментите са опасни в ръцете на необучени потребители.
- д. **Поддържайте електроинструментите. Проверявайте за размествания в свързванията на подвижните звена, за счупване на части и всички други условия, които могат да повлияят на експлоатацията на електроинструментите.** При повреда на електроинструмента, задължително го поправете преди да го използвате отново. Много трудови злополуки са причинени от лошо поддържани електроинструменти.
- е. **Поддържайте режещите инструменти винаги добре заточени и чисти.** Правилно поддържаните режещи инструменти с добре заточени остриета по-трудно могат да се огънат и по-лесно се контролират.
- ж. **Използвайте електроинструментите, аксесоарите и допълнителните части към тях в съответствие с инструкциите, като взимате предвид работните условия и характера на работата.** Използването на електроинструмента за работи, различни от тези, за които е предназначен, може да доведе до опасни ситуации.
5. **Сервизно обслужване**
- а. **Нека вашият електрически инструмент се обслужва от квалифицирано лице по ремонта само с помощта на равностойни резервни части.** Това ще гарантира безопасната употреба на уреда.

Допълнителни предупреждения относно безопасността при работа с електроинструменти



Предупреждение! Инструкции за безопасност за всички триона

Процедури за рязане

- а. **⚠ Пазете си ръцете от зоната за рязане и от острието.** Дръжте втората си ръка на допълнителната дръжка или на кожата на мотора. Ако и двете ръце държат триона, няма опасност от срязване.
- б. **Не си слагайте ръцете под работния детайл.** Предпазителя не може да ви предпази от острието в зоната под работния детайл.
- в. **Регулирайте дълбочината на рязане според дебелината на обработвания детайл.** Под работния детайл може да се вижда само малка част от зъбците на острието.
- г. **Никога не дръжте детайл, който режете, в ръцете си или сложен върху краката ви.** Сложете здраво работния детайл на стабилна платформа. Важно е работата да се извършва правилно, за да сведе до минимум излагането на тялото, засядаме на острието или загуба на контрол.
- д. **Дръжте електроинструментите за изолираните повърхности при извършване на работа, при която приспособлението за рязане може да засегне скрито окабеляване или собствения си захранващ кабел.** Контакт с "жив" кабел може да зареди с ток металните части на електроинструмента, в резултат на което оператора може да получи токов удар.
- е. **Когато разрязвате, винаги използвайте ограничител или водач с прави ръбове.** Това ще подобри точността на рязане и ще намали шанса за засядаме на острието.
- ж. **Винаги използвайте остриета с правилен размер и форма (диамант срещу кръг) за дорникови дупки.** Остриета, които не отговарят на монтажния хардуер на триона ще работят с изместване, което води до загуба на контрол.
- з. **Никога не използвайте повредени или неправилни гайки или болтове за остриетата.** Шайбите и болта за острието са специално предназначени за вашия трион, за оптимално представяне и безопасност при работа.

Допълнителни инструкции за безопасност за всички триони

Причини за откат и свързани с това предупреждения

- ♦ отката е внезапна реакция на притиснато, огънато или неизравнено острие на трион , което води до неконтролирано отскачане на триона от работния детайл към оператора;
- ♦ когато острието е притиснато или силно огънато навътре в прореза, острието се заклещва, а реакцията на двигателя задвижва уреда бързо назад към оператора;
- ♦ ако острието остане усукано или неправилно в разреза, зъбите в задния край на острието може да задълбаят в горната повърхност от дървото, което може да доведе до отскачане към оператора.

Откатът е резултат от злоупотреба на триона и/или неправилни работни процедури или условия и може да се избегне, като се вземат подходящи предпазни мерки, както са дадени по-долу.

- а. **Поддържайте здрав захват с двете си ръце на триона и сложете ръцете си така, че да противопоставят на силата на отката. Тялото ви трябва да бъде от едната страна на острието, но не и в една линия с него.** Откатът може да причини отскачане на триона назад, но силите на отката могат да бъдат контролирани от оператора, ако са взети съответните предпазни мерки.
- б. **Когато острието заседне или когато рязането се прекъсва по някаква причина, освободете спусъка и дръжте триона в материала без за го мърдате, докато острието не спре напълно. Никога не се опитвайте да свалите триона от детайла или да го издърпате назад, докато острието е в движение или може да се получи откат.** Огледайте и вземете мерки за елиминирание на причината за огъване на острието.
- в. **Когато рестартирате трион, който се намира в работния детайл, центрирайте острието в цепнатината и проверете дали зъбите на триона не са захванати в материала.** Ако острието на триона е заседнало, то може да излезе или да отскочи от работния детайл при рестартирането на триона.
- г. **Подкрепяйте големите панели за минимален риск от заципване и откат на острието.** Големите панели са склонни към огъване под собствената си тежест. Трябва да се поставят подпори под панела от двете страни, близо до линията на рязане и близо до ръба на панела.
- д. **Не използвайте тъпи или повредени остриета.** Ненаострените или неподходящи остриета правят

тесни цепнатини, което може да причини прекалено претриване, засядане на острието и откат.

- е. **Дълбочината на острието и регулиращите скосяването лостове трябва да се затегнат и застопорят преди рязане.** Ако регулирането на острието се размести по време на рязане, може да причини засядане и откат.
- ж. **Бъдете особено внимателни, когато режете в съществуващи стени или други слепи зони.** Издаденото острие може да среже неща, които може да доведе до откат.

Функция на долния щит

- а. **Проверете долния щит за правилно затваряне преди всяка употреба. Не работете с триона, ако долния щит не се движи свободно и не се затваря моментално. Никога не застопорявайте долния щит в отворена позиция.** Ако изпуснете триона инцидентно, долния щит може да се изкриви. Повдигнете долния щит с прибиращата дръжка и се уверете, че тя се движи свободно и не се допира до острието или друга част, във всички ъгли и дълбочина на рязане.
- б. **Проверете работата на пружината на долния щит. Ако щита и пружината не работят правилно, те трябва да се сервизират преди употреба.** По-ниския щит може да работи по-забавено поради повредени части, натрупвания или насъбрани отпадъци.
- в. **Долният щит трябва да се изважда ръчно само за специални рязания, като "дълбочинно рязане" и "комбинирано рязане".** Повдигнете по-ниския щит с прибиращата дръжка и се уверете, че когато острието влезе в материала, по-ниския щит трябва да се освободи. За всички други рязания, по-ниския щит трябва да работи автоматично.
- г. **Винаги наблюдавайте дали по-ниския щит покрива острието преди да поставите триона на пейка или на пода.** Незащитеното острие, което върви по инерция, ще предизвика заден ход за триона, като ще среже всичко, което му се изпречи. Трябва да сте наясно с времето, което отнема за спиране на острието след освобождаване на превключвателя.

Функция на ножа за цепене

- а. **Използвайте подходящо острие за ножа за цепене.** За да може да функционира ножа за цепене, тялото на острието трябва да бъде по-тънко от ножа за цепене и ширината на рязане с острието трябва да е по-голяма от дебелината на ножа за цепене.
- б. **Регулирайте ножа за цепене, както е описано в това ръководство.** Неправилното поставяне, определяне на разстоянието и подравняването

може да направи ножа за цепене неефективен при предотвратяване на откати.

- в. **Винаги използвайте ножа за цепене, освен при "дълбочинно рязане".** Ножът за цепене трябва да се сменя след "дълбочинно рязане". Ножът за цепене причинява пречка при "дълбочинно рязане" и може да създаде откат.
- г. **За да работи ножа за цепене, той трябва да е захванат в работния детайл.** Ножът за цепене не е ефективен при предотвратяване на откат по време на токови удари.
- д. **Не работете с триона, ако ножа за цепене е огънат.** Дори най-малката пречка може да забави темпото на затваряне на щита.

Допълнителни рискове.

Допълнителни рискове има, когато използвате инструмент, който не е включен в предупрежденията за безопасност. Тези рискове могат да бъдат причинени от неправилна употреба, продължителна употреба и др.

Дори и с прилагането на съответните разпоредби за безопасност и използването на предпазни средства, съществуват допълнителни рискове, които не могат да бъдат избегнати. Те включват:

- ◆ Наранявания, причинени от докосване до въртящи се/движещи се части.
- ◆ Наранявания, причинени от смяна на части, остриета или аксесоари.
- ◆ Наранявания, причинени от продължително използване на един инструмент. Когато използвате някой инструмент за по-продължително време, трябва да правите редовни паузи.
- ◆ Увреждане на слуха.
- ◆ Опасност за здравео при работа с вашия инструмент (пример: - работа с дърво, особено с дъб, бук и MDF).

Остриета за трион

- ◆ Не използвайте остриета с по-голям или по-малък диаметър от препоръчителния. За правилните размери на острието вижте техническите данни. Използвайте само остриетата, указани в това ръководство, които са в съгласие с EN 847-1.
- ◆ **Предупреждение!** Никога не използвайте абразивни колела.

Безопасност на другите

- ◆ Този уред не е предназначен за употреба от лица (включително деца) с намалени физически, сетивни или умствени възможности, с недостатъчен опит и познания, освен ако са под наблюдение и са им дадени инструкции за употребата на уреда от лице, отговорно за тяхната безопасност.

- ◆ Децата трябва да се наблюдават постоянно, за да не си играят с уреда.

Вибрации

Декларираните стойности за емисии на вибрации, посочени в техническите данни и декларацията за съответствие, са измерени в съответствие със стандартния метод за изпитване, осигурен от EN 60745 и могат да се използват за сравняване на един инструмент с друг. Декларираната стойност за емисии на вибрации може да се използва също така и за предварителна оценка на излагане на въздействието им.

Предупреждение! Стойностите на излъчваните вибрации по време на активна употреба на електроинструмента могат да бъдат различни от декларираната стойност, в зависимост от начина на използване на инструмента. Нивото на вибрации може да се увеличи над обявените стойности.

При оценяване на вибрациите на излагане за определяне на мерките за безопасност, изисквани от 2002/44/ЕО за защита на лица, които редовно използват електрически инструменти като наемни работници, трябва да се направи оценка на излагането на вибрации, действителните условия на употреба и начина, по който се използва инструмента, включително като се вземат предвид всички части на работния цикъл, като например време, когато инструмента е изключен и когато се работи на празен ход, в допълнение към времето за задействане.

Етикети по инструмента

Върху уреда са показани следните символи:



Предупреждение! За да се намали риска от нараняване, потребителят трябва да прочете инструкциите в ръководството.

Електрическа безопасност



Този инструмент е двойно изолиран, следователно не му трябва заземителен кабел. Винаги проверявайте дали захранващият кабел е в съответствие с напрежението на табелката.

- ◆ Ако захранващият кабел е повреден, трябва да се смени от производителя или от оторизиран сервизен център на Stanley Fat Max, за да се предотврати злополука.

Характеристики

Вашият инструмент има всички или някои от следните характеристики.

1. Превключвател on/off (вкл./изкл.)
2. Заклучващ бутон
3. Основна дръжка
4. Допълнителна дръжка

5. Бутон за заключване на шпиндела
6. Железен плаз
7. Острие на трион
8. Предпазител на острието на триона
9. Нож за цепене
10. Изход за прахта от триона

Монтаж

Предупреждение! Преди да пристъпите към някоя от следните операции, уверете се, че инструмента е изключен и от електрическата мрежа, и че ножа е спрял.

Сваляне и слагане на острието на триона (фиг. А)

Сваляне

- ◆ Дръжте бутона за заключване на шпиндела (5) натиснат и въртете шпиндела, докато ключалката се захване.
- ◆ Разхлабете и свалете придържащия винт на острието (11), като завъртите в посока обратна на часовниковата стрелка с помощта на приложения винтов ключ (12).
- ◆ Свалете външната шайба (13).
- ◆ Свалете острието на триона (7).

Монтаж

- ◆ Поставете острието на триона върху вътрешния фланец (14), като се уверите, че стрелката на острието сочи в същата посока, както стрелката на инструмента.
- ◆ Сложете външната шайба (13) на шпиндела, с подвижната част, насочена надалече от острието на триона.
- ◆ Поставете закрепващия винт на острието (11) в дупката.
- ◆ Дръжте натиснат заключващия бутон на шпиндела (5).
- ◆ Здравно затегнете задържащия винт на острието, като завъртите по посока на часовниковата стрелка с помощта на приложения винтов ключ (12).
- ◆ Регулирайте ножа за нацепване, както е описано по-долу.

Регулиране на ножа за цепене (фиг. В)

Ножът за цепене предпазва острието на триона от засядане по време на неговата работа. Ножът за цепене трябва да се регулира след смяна на острието на триона.

- ◆ Разхлабете винтовете (15) като използвате гаечния ключ (12), докато държите ножа за нацепване на позиция.
- ◆ Поставете ножа за цепене (9), както е показано.
- ◆ Разстоянието между назъбения край и ножа за цепене трябва да бъде 2 - 3 мм.

- ◆ Височинната разлика между назъбения край и долния край на ножа за нацепване трябва да бъде 2 - 3 мм.
- ◆ Затегнете винтовете.

Монтиране и сваляне на паралелната оградка (фиг. С)

- ◆ Паралелната оградка се използва за прерязване в точен паралел до ръба на работния детайл.

Монтаж

- ◆ Отхлабете копчето за заключване (16).
- ◆ Вкарайте паралелната оградка (17) през отворите (18).
- ◆ Плъзнете паралелната оградка до желаната позиция.
- ◆ Затегнете копчето за заключване.

Сваляне

- ◆ Разхлабете копчето за заключване.
- ◆ Бутнете паралелната оградка от инструмента.

Употреба

Предупреждение! Оставете инструмента да работи със собствената си скорост. Не претоварвайте. Този инструмент може да се използва с лява или с дясна ръка.

Регулиране на ъгъла на рязане (фиг. D)

- ◆ Използвайте квадрат, за да проверите, че ъгълът между циркуляра и плаза е 90°. Ако ъгълът не измерва 90°, регулирайте, както следва:
- ◆ Разхлабете заключващото копче (19), за да отключите металния плаз на триона.
- ◆ Разхлабете предпазителя (20) на регулируемия болт (21).
- ◆ Завийте регулиращия винт навътре или навън, за постигане на 90° ъгъл.
- ◆ Затегнете отново контрагайката.
- ◆ Затегнете копчето за заключване на металния плаз на триона на място.

Регулиране дълбочината на разреза (фиг. E)

Дълбочината на разреза трябва да се настрои в зависимост от дебелината на работния детайл. Плътността трябва да бъде превишена с около 2 мм.

- ◆ Разхлабете копчето (22), за да отключите металния плаз на триона.
- ◆ Преместете металния плаз на триона (6) на желаната позиция. Съответстващата дълбочина на разреза може да бъде видяна в таблицата (23).
- ◆ Затегнете копчето за заключване на металния плаз на триона на място.

Регулиране на ъгъла на откоса (фиг. F)

Този инструмент може да бъде настроен на ъгли на скосяване между 0° и 45°.

- ◆ Разхлабете заключващото копче (19), за да отключите металния плаз на триона.
- ◆ Преместете металния плаз на триона (8) на желаната позиция. Съответстващият ъгъл на скосяване може да бъде видян в таблицата (24).
- ◆ Затегнете копчето за заключване на металния плаз на триона на място.

Включване и изключване

- ◆ За да включите инструмента, преместете заключващия бутон (2) в незаключена позиция и извийте превключвателя за включване/изключване (1).
- ◆ За да изключите инструмента, освободете превключвателя вкл./изкл.

Рязане

Винаги дръжте инструмента с две ръце.

- ◆ Оставете ножа да работи свободно за няколко секунди преди започване на рязането.
- ◆ Прилагайте лек натиск на инструмента, докато режете.
- ◆ Работете с натиснат метален плаз към работния детайл.

Забележка: Внимавайте да не допуснете прегряване на върховете на остриетата.

Използване на зрителния водач (фиг. G)

Инструментът е оборудван със зрителен водач за право рязане (25) и за 45° скошено рязане (26).

- ◆ Регулирайте зрителния водач, както е описано по-долу.
- ◆ Подравнете левият ръб на водачите (25) или (26) с линията на рязане (27).
- ◆ Дръжте зрителния водач подравнен с линията на рязане, докато режете.
- ◆ Работете с натиснат метален плаз към работния детайл.

Регулиране на зрителния водач

- ◆ Направете тестово срязване наполовина през парче отпадно дърво.
- ◆ Изтеглете триона толкова, че да виждате линията на рязане (27).
- ◆ При запазване на триона в това положение, разхлабете зрителния водач на триона, както е показано.
- ◆ Подравнете знака на 0° (25) на зрителния водач с линията на рязане (27). Когато регулирате за скошено рязане при 45°, подравнете на 45° знака (26) на зрителния водач с линията на рязане.
- ◆ Затегнете зрителния водач с помощта на винта (28).

Прахоулавяне

Изисква се адаптер за включване на прахосмукачка или уред за прахоизвличане към инструмента.

- ◆ Вкарайте адаптера за извличането на прах в изхода за прах на триона (10).
- ◆ Свържете маркуча на прахосмукачката с адаптера.

Съвети за оптимална употреба

- ◆ Винаги използвайте подходящ тип триони за съответния материал на детайла и вида срязване.
- ◆ Винаги дръжте инструмента с две ръце.
- ◆ Оставете ножа да работи свободно за няколко секунди преди започване на рязането.
- ◆ Прилагайте лек натиск на инструмента, докато режете.
- ◆ Работете с натиснат метален плаз към работния детайл.
- ◆ Тъй като някои нацепвания по линията на рязане на горната страна на детайла не могат да бъдат избегнати, режете от страната, от която нацепването е по-приемливо.
- ◆ Когато трябва да се минимализира нацепването, като например при рязането на ламинати, застоперете парче дърво отгоре на работния детайл.
- ◆ Подкрепяйте големите панели за минимизиране на риска от защипване и откат на острието. Големите панели са склонни към огъване под собствената си тежест.
- ◆ Трябва да се поставят подпори под панела от двете страни, близо до линията на рязане и близо до ръба на панела за рязане.
- ◆ Никога не дръжте детайл, който режете, в ръка или сложен върху краката ви.
- ◆ Сложете здраво работния детайл на стабилна платформа с помощта на скоби. Важно е работата да се извършва правилно, за да сведе до минимум излагането на тялото, засядане на острието или загуба на контрол.

Допълнителни приспособления

Работата на вашия инструмент зависи от използваните допълнителни приспособления. Приспособленията на Stanley Fat Max са създадени по стандарти за високо качество с цел да повишат ефективността на работа на вашия инструмент. Чрез използването на тези допълнителни приспособления вие ще получите най-доброто от работата с вашия инструмент.

Поддръжка

Вашият инструмент е проектиран да работи в продължение на дълъг период от време, с минимална поддръжка. Продължителната и задоволителна работа зависи от правилната грижа за инструмента и от редовното му почистване.

Предупреждение! Преди извършването на поддръжка, изключете инструмента и от електрическата мрежа.

- ♦ Редовно да се почистват вентилационните слотове на инструмента с помощта на мека суха четка или суха кърпа.
- ♦ Редовно почиствайте корпуса на двигателя с помощта на чиста мокра кърпа. Не използвайте абразивен препарат или такъв на разтворителна основа.

Замяна на щепсела (само Великобритания и Ирландия)

Ако трябва да се сложи нов щепсел:

- ♦ Изхвърлете безопасно стария щепсел.
- ♦ Свържете кафявата жица към живия терминал в новия щепсел.
- ♦ Свържете синята жица към неутралната клемма.

Предупреждение! Не трябва да се прави свързване към заземения терминал. Следвайте инструкциите за монтаж, които се предоставят с доброкачествените щепсели. Препоръчителен предпазител: 13 А.

Защита на околната среда



Разделно събиране. Продуктът не трябва да се изхвърля с обикновените битови отпадъци.

Ако някога решите, че вашият Stanley Fat Max продукт има нужда от замяна, или ако вече не ви е необходим, не го изхвърляйте с битовите отпадъци. Занесете този продукт в съответния пункт.



Разделното събиране на използваните продукти и опаковки позволява рециклирането на материалите и нановото им използване. Повторното използване на рециклираните материали помага за предпазване на околната среда от замърсяване и намалява необходимостта от сурови суровини.

Местното законодателство може да предвижда разделно събиране на електрическите продукти от домакинството, в общинските сметища за отпадъчни продукти или от търговците на дребно при покупка на нов продукт.

Stanley Europe предоставя възможност за събиране и рециклиране на продуктите на Stanley Fat Max, след като вече не могат да бъдат в експлоатация. За да се възползвате от тази услуга, моля, върнете вашия продукт на всеки авторизиран агент за сервис, който ще го приеме от наше име.

Можете да проверите местонахождението на вашият най-близък авторизиран сервис, като се свържете с местния офис на Stanley Europe на адреса, посочен

в това ръководство. Отделно от това, на нашия уеб сайт можете да намерите пълен списък на агентите на Stanley Europe, както и информация за нашата следпродажбена поддръжка и контакти, които са на разположение на: www.2helpU.com.

Технически данни

| | | FME300 (Тип 1) |
|--|-------------------|----------------|
| Входящо напрежение | V _{ac} | 230 |
| Входяща мощност | W | 1 600 |
| Обороти без товар | мин ⁻¹ | 5 000 |
| Максимална дълбочина на рязане | мм | 65 |
| Максимална дълбочина на срязване при 45° откос | мм | 50 |
| Диаметър на острието | мм | 190 |
| Пробив на острието | мм | 16 |
| Ширина на върха на острието | мм | 2,3 |
| Тегло | кг | 5,4 |

| |
|--|
| L _{pa} (звуково налягане) 94 dB(A), колебание (К) 3 dB(A) |
| L _{wa} (звукова мощност) 105 dB(A), колебание (К) 3 dB(A) |

| |
|---|
| Общи стойности на вибрациите (триаксална векторна сума) според EN 60745: |
| Рязане на дърво (a _w) 4,8 м/с ² , колебание (К) 1,5 м/с ² |

Декларация за съответствие с изискванията на ЕО МАШИННА ДИРЕКТИВА



FME300

Stanley Europe декларира, че тези продукти, описани под "технически данни" са в съответствие с: 2006/42/EC, EN 60745-1, EN 60745-2-5.

Тези продукти, също така, са съобразени с Директива 2004/108/EC и 2011/65/EU. За повече информация, моля, свържете с Stanley Europe на следния адрес или се обърнете към задната страна на ръководството.

Долуподписаният е отговорен за компилацията на техническия файл и прави тази декларация от името на Stanley Europe.

Кевин Хюит
Вицепрезидент Global
Engineering
Stanley Europe, Egide
Walschaertsstraat 14-18,
2800 Mechelen, Белгия
07/10/2013

Гаранция

Ние в Stanley Europe сме уверени в качеството на своите продукти и предлагаме изключителна гаранция за професионалните потребители на продукта. Тази гаранция е само допълнение към вашите законови договорни права като частен непрофесионален потребител. Гаранцията е валидна на територията на страните членки на ЕС и на европейската свободна търговска зона.

ЕДНОГОДИШНА ПЪЛНА ГАРАНЦИЯ

Ако вашият продукт на Stanley Fat Max се повреди вследствие на дефектни материали или изработка в рамките на 12 месеца от датата на покупката, Stanley Europe гарантира, че ще замени всички дефектни части безплатно или - по наша преценка - ще подмени безплатно, при условие, че:

- ◆ Продуктът е бил използван по предназначение и в съответствие с инструкциите за употреба.
- ◆ Продуктът е подложен на нормално износване;
- ◆ Не са извършвани ремонти от неупълномощени лица;
- ◆ Представено е доказателство за покупка.
- ◆ Продуктът на Stanley Fat Max е върнат в пълен комплект с всички оригинални компоненти

Ако желаете да предявите иск, се свържете с вашия дистрибутор или проверете къде се намира най-близкият оторизиран агент на Stanley Fat Max в каталога на Stanley Fat Max или се свържете с вашия местен офис на Stanley на посочения в ръководството адрес. Списък на оторизираните сервизни агенти на Stanley Fat Max и пълни подробности за нашето следпродажбено обслужване можете да намерите на интернет адреса ни: www.stanley.eu/3.

Stanley Black & Decker
Phoenicia Business Center
Strada Turturelelor, nr 11A, Etaj 6, Modul 15,
Sector 3 Bucuresti
Telefon: +4021.320.61.04/05

