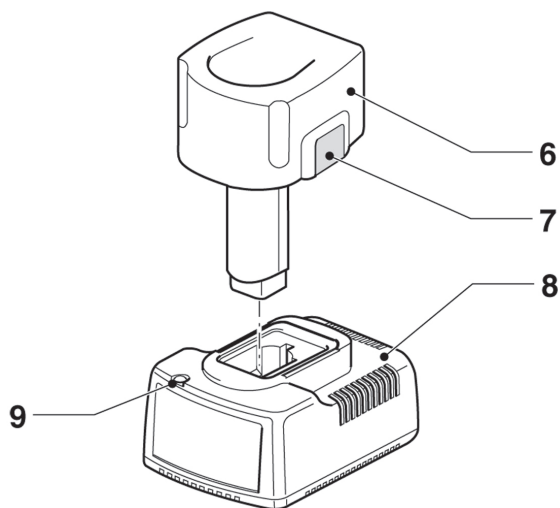
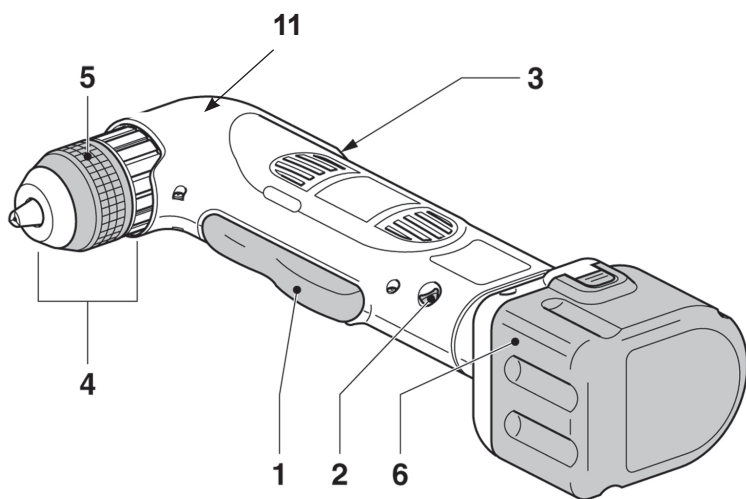

DEWALT®

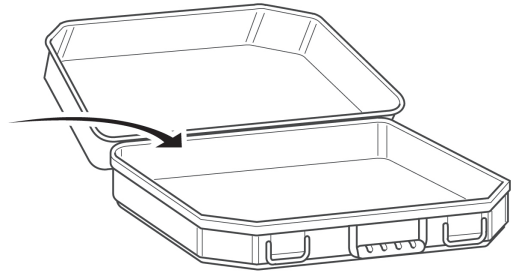
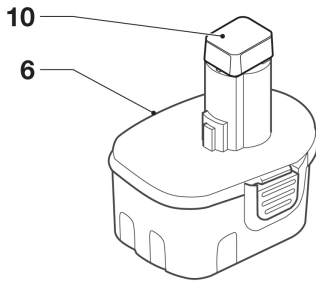
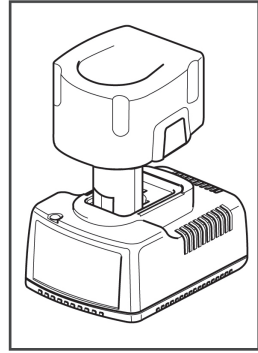
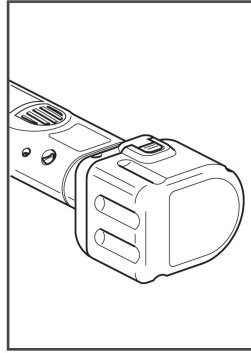
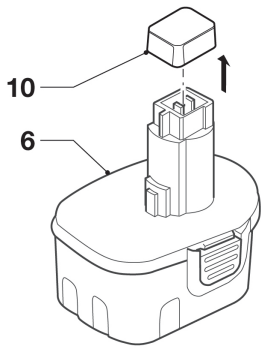
559022-73 H

Fordítás az eredeti kezelési utasítás alapján készült

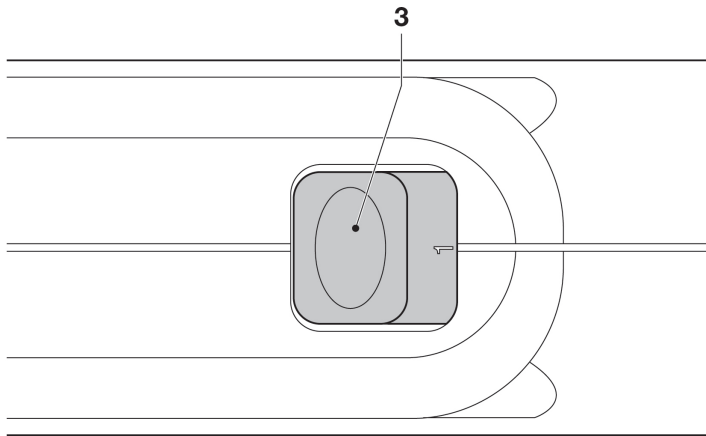
DW955
DW960
DW965
DW966



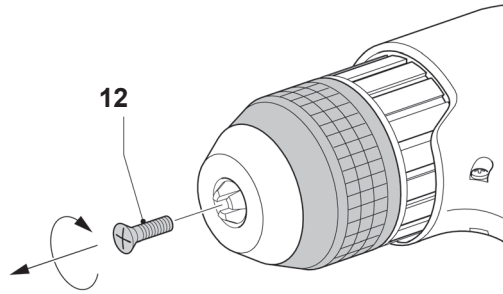
A



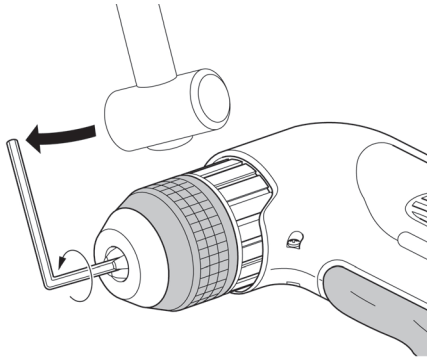
B



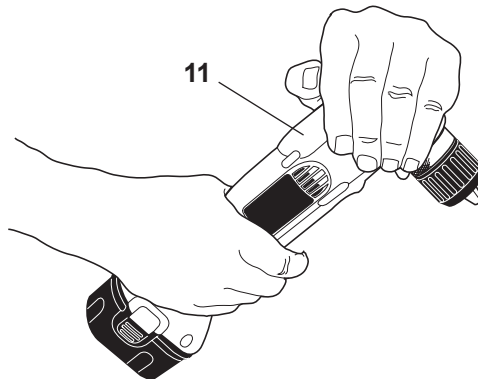
C



D



E



F

AKKUMULÁTOROS SAROKFÚRÓ

DW955/DW960/DW965/DW966

Gratulálunk!

Köszönjük, hogy DEWALT szerszámot választott. Sokéves tapasztalatunk valamint az átgondolt termékfejlesztés és innováció teszi a DEWALT termékeket a professzionális szerszámhasználók egyik legmegbízhatóbb partnerévé.

Műszaki adatok

		DW955	DW960	DW965	DW966
Feszültség	V	9,6	18	12	14,4
Típus		3	2	3	3
Üresjárat fordulatszám					
1. fokozat	min ⁻¹	0–400	0–475	0–400	0–400
2. fokozat	min ⁻¹	0–1100	0–1500	0–1200	0–1200
Tokmány kapacitása	mm	10	10	10	10
Maximális Fűrészteljesítmény acélban/fában	mm	10/22	10/28	10/25	10/28
Súly (akkumulátor nélkül)	kg	1,3	1,4	1,3	1,3
L _{PA} (hangnyomás)	dB(A)	85	87	86	85
K _{PA} (toleranciafaktor)	dB(A)	3	3	3	3
L _{WA} (hangteljesítményszint)	dB(A)	81	84	81	81
K _{WA} (toleranciafaktor)	dB(A)	3,4	6	3,8	3,4

Súlyozott effektív rezgésgyorsulás (triax vektorösszeg) az EN 60745 szabvány előírásai alapján:

Fém fűrésznél

Vibráció kibocsátási érték

a _{h,D} =	m/s ²	2,8	2,8	2,8	2,8
Bizonytalanság K =	m/s ²	1,5	1,5	1,5	1,5

Csavarozás kalapálás nélkül

Vibráció kibocsátási érték

a _h =	m/s ²	< 2,5	< 2,5	< 2,5	< 2,5
Bizonytalanság K =	m/s ²	1,5	1,5	1,5	1,5

Az adatlapon megadott kibocsátott vibráció értékét az EN 60745 szabvány által meghatározott szabványos mérésrel határoztuk meg, így az itt megadott értéket össze lehet hasonlítani egy másik szerszám értékével. Az érték felhasználható az előzetes kockázatelemzéshez.



FIGYELMEZTETÉS: A megadott kibocsátott vibráció az eszköz jellemző használatára vonatkozik. Ha az eszközt más célra, illetve más tartozékokkal használják, vagy nincs megfelelően karbantartva, akkor a vibráció a megadott értéktől eltérhet. Így a munkavégzés során a kitétség mértéke is jelentősen megváltozhat.

Meg kell becsülni és figyelembe kell venni az arra az időtartamra jutó vibrációt is, amíg az eszköz ki van kapcsolva vagy be van kapcsolva, de nem használják a munkához. Így a munkavégzés során a kitétség mértéke is jelentősen csökkenhet.

Azonosítani kell azokat a munkavédelmi övintézkedéseket, amelyekkel csökkenteni lehet a kezelőkre jutó vibrációt; például: az eszköz és a tartozékok karbantartása, a kezek melegen tartása, a munkamódszer módosítása.

Akkumulátor		DE9075	DE9092	DE9096	DE9501	DE9502	DE9503	DE9061
Akkumulátor típusa		NiCd	NiCd	NiCd	NiMH	NiMH	NiMH	NiCd
Feszültség	V - egyen	12	14,4	18	12	14,4	18	9,6
Kapacitás	A _h	2,4	2,4	2,4	2,6	2,6	2,6	2,0
Súly	kg	0,65	0,7	0,97	0,68	0,7	0,97	0,54

Akkumulátor		DE9071	DE9091	DE9095	DE9140	DE9180
Akkumulátor típusa		NiCd	NiCd	NiCd	Li-Ion	Li-Ion
Feszültség	V - egyen	12	14,4	18	14,4	18
Kapacitás	A _h	2,0	2,0	2,0	2,0	2,0
Súly	kg	0,65	0,70	0,97	0,58	0,68

Töltő		DE9116	DE9135
Akkumulátor típusa		NiCd/NiMH	NiCd/NiMH/Li-Ion
Hálózati feszültség	V - egyen	230	230
Töltési idő (kb.) min		40 (2,0 Ah akkumulátor)	40 (2,0 Ah akkumulátor)
Súly	kg	0,4	0,52

Biztosítékok:

230 V szerszám 10 Amper az eszközben

Definíciók: Biztonsági utasítások

A lenti definíciók meghatározzák az egyes figyelmeztető szavakhoz/címkékhez társított veszély súlyosságát. Kérjük, olvassa el a kézikönyvet és figyeljen ezekre a szimbólumokra.



VESZÉLY: Olyan közvetlen veszélyt jelez, amelyet ha nem kerülnek el azonnali **halálos vagy súlyos sérülést** okoz.



FIGYELMEZTETÉS: Olyan potenciális veszélyt jelez, amelyet ha nem kerülnek el, **halálos vagy súlyos sérülést** okozhat.



VIGYÁZAT: Potenciális veszélyhelyzetet jelöl, amelyet ha nem hárítanak el, **könnyű vagy közepesen súlyos sérülést** okozhat.

MEGJEGYZÉS: Olyan személyi sérüléssel nem fenyegető gyakorlatot jelöl, amely, ha nem hárítják el, **anyag** kárt okozhat.



Az elektromos áramütés kockázatát jelöli.



A tűzveszélyt jelzi.

CE megfelelőségi nyilatkozat

GÉPI BERENDEZÉSEKRE VONATKOZÓ IRÁNYELV



DW955/DW960/DW965/DW966

A DEWALT kijelenti, hogy a **Műszaki adatok** című fejezetben ismertetett termékek megfelelnek a következő irányelveknek és szabványoknak: 2006/42/EK, EN 60745-1, EN 60745-2-2.

Ezek a termékek a 2004/108/EC és a 2011/65/EU irányelveknek is megfelelnek. Ha további információra lenne szüksége, lépjen kapcsolatba a DEWALT vállalattal a következőkben megadott elérhetőségeken, ill. lásd az elérhetőségeket a kézikönyv hátoldalán.

Az aláírás tulajdonosa a műszaki adatok összeállításáért felelős személy; nyilatkozatát a DEWALT vállalat nevében adja.

H. Grossmann

Horst Grossmann
Alelnök, Engineering and Product Development
DEWALT, Richard-Klinger-Strasse 11,
D-65510, Idstein, Németország
30.07.2009



FIGYELMEZTETÉS: A sérülések kockázatának csökkentése érdekében olvassa el az utasításokat tartalmazó kézikönyvet.

Elektromos kéziszerszámokra vonatkozó általános biztonsági figyelmeztetések



FIGYELMEZTETÉS! Minden biztonsági figyelmeztetést olvasson el a használati utasítással együtt. A biztonsági figyelmeztetések és utasítások figyelmen kívül hagyása elektromos áramütést, tüzet és/ vagy súlyos sérülést okozhat.

ŐRIZZE MEG A FIGYELMEZTETÉSEKET ÉS A HASZNÁLATI UTASÍTÁST, HOGY KÉSBŐBB IS FELLAPOZHASSA

Az „elektromos szerszám” kifejezés a figyelmeztetésekben az Ön által használt vezetékes vagy akkumulátorral üzemeltetett (vezeték nélküli) elektromos szerszámot jelenti.

1) A MUNKATERÜLET BIZTONSÁGA

- A munkaterület tiszta és világos legyen.** A rendetlen és sötét munkaterület a balesetek melegegáya.
- Soha ne használja az elektromos szerszámot robbanásveszélyes környezetben, például gyúlékony folyadékok, gázok vagy porok jelenlétében.** Az elektromos szerszámokban szikra keletkezik, ami meggyújthatja a port vagy a gőzöket.
- Az elektromos szerszám használata közben ne engedje közel a gyerekeket vagy báméskodókat.** Ha elterelik figyelmét, elveszítheti az ellenőrzést a szerszám fölött.

2) ELEKTROMOS BIZTONSÁG

- Az elektromos kéziszerszám dugvillája meg kell, hogy feleljen a hálózati csatlakozóaljzat kialakításával.** Soha, semmilyen módon ne változtassa meg a csatlakozó dugvilláját. A földelt kéziszerszámokkal soha ne használjon adapter dugvillát. Az eredeti (módosítatlan) csatlakozó és a megfelelő fali csatlakozóaljzat használata csökkenti az áramütés kockázatát.
- Ügyeljen, hogy teste ne érintkezék földelt felületekkel, például csöve-**

zetékekkel, radiátorokkal, hűtőszekrényvel. Ha teste földelt felülettel érintkezik, az növeli az elektromos áramütés veszélyét.

- Soha ne engedje, hogy az elektromos szerszámok megázzanak, ill. azokat nedvesség érje.** Ha víz kerül az elektromos szerszámra, az növeli az elektromos áramütés veszélyét.
- Óvatosan kezelje a tápkábelt.** Az elektromos kéziszerszámot soha ne vigye és ne húzza a kábelnél fogva, a dugvillát ne a kábelnél fogva húzza ki az aljzataból. Ővja a kábelt a hőtől, olajtól, éles szegletektől, illetve mozgó alkatrészekről. A sérült vagy összegabalyodott kábel növeli az elektromos áramütés veszélyét.
- Ha a szabadban dolgozik, kültéri használatra alkalmas hosszabbítókábelt használjon.** A kültéri használatra alkalmas hosszabbítókábellel csökkentheti az elektromos áramütés veszélyét.
- Ha az elektromos szerszám nedves helyen való használata elkerülhetetlen, alkalmazzon Fi-relével védett áramforrást.** A Fi-relé használata csökkenti az elektromos áramütés veszélyét.

3) Személyi biztonság

- Soha ne vesztse el éberségét, figyeljen oda arra, amit csinál, és használja a józan eszét, ha elektromos szerszámmal dolgozik.** Ne dolgozzon elektromos szerszámmal, ha fáradt, kábítószert vagy alkoholt fogyasztott, illetve gyógyszer hatása alatt áll. Elektromos szerszám használata közben egy pillanatnyi figyelmetlenség is súlyos személyi sérüléshez vezethet.
- Használjon egyéni védőfelszerelést. Mindig viseljen védőszemüveget.** A megfelelő körülmények között használt védőfelszerelés, például porálarc, biztonsági csúszásmentes cipő, védősisak vagy fülvédő csökkenti a személyi sérülés veszélyét.
- Előzze meg a szerszám nem szándékos beindítását.** Ellenőrizze, hogy a szerszám kapcsolója a ki állásban van-e, mielőtt a hálózatra vagy akkumulátorra kapcsolja, illetve kézbe veszi a szerszámot. Ha a szerszámot úgy cipeli, hogy az ujjja a kapcsolón van, ill. olyan szerszámot helyez áram alá, amely be van kapcsolva, balesetet okoz(hat).

- d) **Távolítsa el a beállításhoz használt kulcsot vagy fogót, mielőtt bekapcsolja az elektromos szerszámot.** A forgó alkatrészeire illetve maradt fogó vagy kulcs személyi sérülést okozhat.
- e) **Ne végezzen olyan mozdulatokat, amelyek kibillenthetik egyensúlyából. Mindig szilárd felületen álljon, és ügyeljen, ne veszítse el egyensúlyát.** Így jobban tudja uralni a szerszámot váratlan helyzetekben.
- f) **Öltözzön megfelelően. Ne viseljen laza ruházatot vagy ékszert. Haját, ruháját és kesztyűjét tartsa távol a mozgó alkatrészekről.** A laza öltözék, az ékszerek vagy a hosszú haj beleakadhat a mozgó alkatrészekbe.
- g) **Ha az adott eszközhöz porelszívó vagy porgyűjtő is tartozik, akkor győződjön meg arról, hogy ezeket megfelelően csatlakoztatva, ill. ezek megfelelően működnek.** A por összegyűjtésével vagy elszívásával elkerülhetők a porral összefüggő veszélyek.
- 4) **Elektromos szerszámok használata és karbantartása**
- a) **Ne erőltesse túl az elektromos kéziszerszámot. A célnak megfelelő elektromos szerszámot alkalmazza.** A megfelelő elektromos szerszámmal jobban és biztonságosabban dolgozhat, mert azt kifejezetten az adott feladatra tervezték.
- b) **Ne használja az elektromos szerszámot, ha a kapcsolóval nem lehet ki- és bekapcsolni.** A hibás kapcsolóval rendelkező elektromos szerszámok használata veszélyes, az ilyen készüléket meg kell javíttatni.
- c) **Csatlakoztassa le a hálózatról vagy az akkumulátorról a szerszámot, mielőtt beállítást végezne rajta, tartozékot cserélne benne, vagy eltárolná.** Ezekkel a megelőző biztonsági intézkedésekkel csökkentheti a szerszám véletlen beindításának veszélyét.
- d) **A nem használt elektromos szerszámot tárolja olyan helyen, ahol a gyerekek nem érhetik el; és ne engedje, hogy azt olyan személyek használják, akik a szerszám használatát és ezen utasításokat nem ismerik.** Gyakorlatlan felhasználó kezében az elektromos szerszám veszélyt jelent.
- e) **Fordítson gondot az elektromos szerszám karbantartására. Ellenőrizze, hogy a mozgó részek igazítása meg-**
- felelő-e, illetve nem szorulnak-e; ellenőrizze az alkatrészeket törésre és más olyan sérülésekre, amelyek befolyásolhatják az elektromos eszköz működését. Ha sérült a szerszám, használat előtt javíttassa meg.** A nem megfelelően karbantartott elektromos szerszámok sok balesetet okoznak.
- f) **A vágószerszámok mindig tiszták és élesek legyenek.** A megfelelően karbantartott éles vágószerszám kisebb valószínűséggel szorul be, és jobban kontrollálható.
- g) **Az elektromos szerszámot, tartozékokat és szerszám befogókat a használati utasításnak megfelelően használja, a munkakörülmények és az elvégzendő feladat figyelembe vételével.** Az elektromos szerszám rendeltetésétől eltérő használata veszélyhelyzetet teremthet.
- 5) **AKKUMULÁTOROS SZERSZÁMOK HASZNÁLATA ÉS KARBANTARTÁSA**
- a) **Csak a gyártó által megadott töltővel töltsé az akkumulátort.** Az a töltő, amelyik minden probléma nélkül feltölt egy akkumulátort egy másik akkumulátor típusnál tűzveszélyt okozhat.
- b) **A szerszámot csak a kifejezetten hozzá készült akkumulátorral használja.** Másfajta akkumulátor használata sérülést vagy tüzet okozhat.
- c) **Ha az akkumulátort nem használja, akkor azt tartsa távol minden fémes tárgytól, például a tűzőkapcsoktól, az érméktől, a kulcsoktól, a szögektől, a csavaroktól és minden más apró fémtárgytól, amelyek az érintkezőket rövidre zárhatnak.** Az akkumulátor pólusainak rövidre zárása égési sérülést vagy tüzet okozhat.
- d) **Nem megfelelő körülmények között az akkumulátor ereszthet; kerülje a folyadékkal való érintkezést. Ha az akkumulátorfolyadék bőrre kerül, bő vízzel mossa le. Szembe kerülés esetén emellett forduljon orvoshoz.** Az akkumulátorfolyadék irritációt vagy égési sérülést okozhat.
- 6) **SZERVIZ**
- a) **A szerszámot képzett szakemberrel szervizeltesse, és csak eredeti cse-realkatrészeket használjon fel.** Ezzel biztosíthatja az elektromos szerszám folyamatos biztonságos üzemelését.

További biztonsági előírások fúrókhoz

- **Viseljen fülvédőt.** A zaj halláskárosodást okozhat.
- **Az elektromos szerszámot csak a szigetelt fogantyújánál tartsa, ha azzal olyan műveletet végez, amelynél a tartozék rejtett kábeleket vagy a készülék saját kábelét vágthatná el, az „élő” (áram alatt lévő) vezetékkel való érintkezés elektromossá teheti a szerszám csupasz fémrészeit, és a kezelő áramütést szenvedhet.**
- **Használjon leszorítót vagy más célszerű módszert a munkadarab szilárd felületre való rögzítéséhez.** A munkadarab kézben tartása vagy a saját testéhez való szorítása nem megbízható módszer, így könnyen elveszítheti a gép feletti uralmat.
- **Hordjon biztonsági védőszemüveget vagy más alkalmas szemvédő eszközt.** Fúrás közben szilánkok szabadulhatnak el. A repülő törmelékek maradandó szemkárosodást okozhatnak.
- **A fúrófejek és más szerszámok a művelet közben felforrósodhatnak.** Hordjon védőkesztyűt, ha meg szeretné érinteni őket.
- **A fogantyúkat tartsa szárazon és tisztán, ügyeljen, hogy ne kerüljön rájuk olaj vagy zsír; gumikesztyű viselése ajánlott.** Így a szerszám jobban irányítható.

Maradványkockázat

A következő kockázatok minden fúró használatával együtt járnak:

- A szerszám forgórészének vagy felforrósodott részeinek megérintése miatti sérülés.

A vonatkozó biztonsági előírások alkalmazása, és a védőeszközök használata ellenére bizonyos maradványkockázatokat nem lehet elkerülni. Ezek a következők:

- Halláskárosodás
- Ujjak becsípődése a tartozékok cseréjénél.
- A por belélegzéséből eredő egészségügyi kockázat fagegmunkálásnál.
- A repülő törmelék által okozott személyi sérülés veszélye.
- A tartós használat által okozott személyi sérülés veszélye.

A szerszám jelzései

A szerszámon a következő piktogramok találhatóak:



Használat előtt olvassa el a kezelési útmutatót.

DÁTUMKÓD HELYE

A dátumkód a szerszám burkolatán található ott, ahol az akkumulátor és a szerszám találkozik! A kód egyben megadja a gyártás évét is.

Példa:

2009 XX XX
Gyártás éve

Fontos biztonsági utasítások minden akkumulátor töltőhöz

ŐRIZZE MEG AZ UTASÍTÁSOKAT Ez a kézikönyv a DE9116/DE9135 -ös akkumulátortöltő fontos biztonsági és használati utasításait tartalmazza.

- A töltő használata előtt olvassa el a töltő, az akkumulátor, az akkumulátoros eszköz összes utasítását és biztonsági figyelmeztetését.



VESZÉLY: Halálos áramütés veszélye. A töltő-érintkezők közötti feszültség 230 Volt. Soha ne helyezzen közéjük elektromosan vezető tárgyat. Ez áramütéssel vagy halálos áramütéssel járhat.



FIGYELMEZTETÉS: Áramütés veszélye. Ne engedje, hogy folyadék jusson a töltő belsejébe. Ez elektromos áramütést okozhat.



VIGYÁZAT: Égési sérülés veszélye. A sérülések kockázatának csökkentése érdekében csak DEWALT akkumulátort töltsön a készülékkel. A többi akkumulátor felrobbanhat, ami személyi sérülést és/vagy anyagi károkat okozhat.



VIGYÁZAT: Az áram alatt lévő akkumulátor töltő érintkezőit az idegen anyagok/tárgyak rövidre zárhatják. A töltő nyílásaitól a vezető anyagokat távol kell tartani, ide tartoznak a teljesség igénye nélkül a következők: a fémforgácsok, az alumínium fólia és bármely fémes anyag lera-kódása. Mindig áramtalanítsa a töltőt, ha annak töltő-nyílásában nincs

akkumulátor. Húzza ki az eszköz tápkábelét a tisztítás előtt.

- **SOHA ne próbáljon meg olyan akkumulátort tölteni a töltővel, amelyet ez a kézikönyv nem javasol.** A töltőt és az akkumulátort úgy terveztük, hogy azok megfelelően működjenek a másik eszközzel.
- **A töltő rendeltetésszerűen kizárólag DEWALT akkumulátorok töltésére használható.** Minden más felhasználás tüzet, áramütést vagy halálos áramütést okozhat.
- **Az akkumulátort soha ne érje csapadék, eső vagy hó.**
- **Az eszközt a fali dugaljából a csatlakozó húzásával húzza ki.** Így elkerülheti a vezeték és a csatlakozó sérüléseit.
- **Győződjön meg arról, hogy a vezetéket úgy helyezte el, hogy arra nem léphetnek rá, abban nem botolhatnak meg, ill. más módon nem sérthetik vagy húzhatják meg.**
- **Ne használjon hosszabbító kábelt kivéve, ha arra mindenképpen szükség van.** A nem megfelelő hosszabbító használata elektromos áramütést vagy halálos elektromos áramütést okozhat.
- **Soha ne helyezze a töltőt puha felületre és ne helyezzen a töltőre tárgyakat, mert ezek eltömíthetik az eszköz szellőztető nyílásait, ami miatt az eszköz belseje túlmelegedhet.** Helyezze a töltőt a hőforrásoktól távol. A töltő szellőztetését a töltő burkolatának alján és tetején található szellőztető nyílások biztosítják.
- **Soha ne használja a töltőt sérült vezetékkel vagy csatlakozókkal** — ezeket azonnal cseréltesse le.
- **Soha ne használja a töltőt, ha azt erős ütés érte, leesett vagy más módon megsérült.** Ilyen esetben juttassa el a készüléket a hivatalos márkaszervizbe.
- **Soha ne szerelje szét a töltőt; juttassa azt el a hivatalos márkaszervizbe, ha azt valamilyen oknál fogva karban kellene tartani vagy javítani kellene.** A rendeltetési céllal ellentétes felhasználás tüzet, áramütést vagy halálos áramütést okozhat.
- **Válassa le a töltőt az elektromos hálózatról, annak tisztítása előtt.** Ezzel csökkentheti az elektromos áramütés kockázatát. Ha csak az akkumulátort távolítja el, azzal a kockázatot nem csökkentheti.
- **SOHA ne próbáljon meg két töltőt egymáshoz csatlakoztatni.**

- **A töltőt a háztartásokban szokásos 230 V-os elektromos feszültséghez terveztük. Soha ne próbálja azt ettől eltérő feszültségnél használni.** Ez az utasítás a gépjármű töltőkre nem vonatkozik.

ŐRIZZE MEG AZ UTASÍTÁSOKAT

Akkumulátor töltő

A DE9116 típusú töltővel 7,2–18 V-os NiCd és NiMH akkumulátorokat tud feltölteni.

A DE9135 típusú töltővel 7,2 – 18 V feszültségű NiCd, NiMH vagy Li-Ion akkumulátorokat tölthet.

Ezeket a töltőket nem kell beállítani; úgy alakítottuk ki őket, hogy a lehető legegyszerűbben lehessen használni őket.

Töltés (A ábra)



VESZÉLY: Halálos áramütés veszélye. A töltő-érintkezők közötti feszültség 230 Volt. Soha ne helyezzen közéjük elektromosan vezető tárgyat. Ez áramütéssel vagy halálos áramütéssel járhat.

1. Csatlakoztassa a töltőt (6) a megfelelő fali konnektorhoz az akkumulátor behelyezése előtt.
2. Helyezze az akkumulátort a töltőbe. A piros (töltés-jelző) fény elkezd villogni, jelezve, hogy a töltés elkezdődött.
3. A töltés befejezését a piros lámpa folyamatos világítása jelzi. Az akkumulátor teljesen feltöltődött és készen áll a használatra, de a töltőben is hagyhatja.

MEGJEGYZÉS: A maximális teljesítmény és a NiCd, NiMH és Li-Ion akkumulátorok optimális élettartama érdekében az első használat előtt legalább 10 órán át töltsen az akkumulátort.

Töltési folyamat

Lásd a lenti táblázatot az akkumulátor töltési folyamatának állapotával kapcsolatban.

Töltés állapota	
Töltés	----
Teljesen töltött	=====
Késleltetés a hideg/meleg akkumulátor miatt	-----
Cserélje le az akkumulátort	*****
Hiba

Automatikus frissítés

Az automatikus frissítés üzemmód az akkumulátor egyedi celláinak állapotát kiegyenlíti, hogy az akkumulátor a maximális teljesítményt nyújthassa. Az akkumulátort hetente vagy mindannyiszor frissíteni kell, amikor már nem nyújtja a megfelelő teljesítményt.

A frissítéshez a szokásos módon helyezze a töltőbe az akkumulátort. Hagyja az akkumulátort legalább 10 órán keresztül a töltőn.

Késleltetés a hideg/meleg akkumulátor miatt

Ha a töltő azt észleli, hogy az akkumulátor túl meleg vagy túl hideg, automatikusan a meleg/hideg késleltetést (Hot/Cold Pack Delay) indítja és felfüggeszti a töltést míg az akkumulátor hőmérséklete megfelelő nem lesz. Ilyenkor a töltő automatikusan a töltési üzemmódra vált át. Ez a funkció biztosítja az akkumulátor maximális élettartamát.

CSAK LI-ION AKKUMULÁTOROK ESETÉN

A Li-Ion akkumulátorok Elektronikus védelmi rendszerrel rendelkeznek, amely megvédi az akkumulátort a túlterheléstől, túlmelegedéstől vagy túlzott lemerüléstől.

A szerszám automatikusan kikapcsol, ha az Elektronikus védelmi rendszer működésbe lép. Amikor ez megtörténik, helyezze a Li-Ion akkumulátort a töltőbe és teljesen töltsse föl.

Fontos biztonsági utasítások minden akkumulátorhoz

Az akkumulátorok utánrendelése esetén győződjön meg arról, hogy a rendelésen megadta az akkumulátor katalógusszámát és feszültségét is.

Az akkumulátor a szállítás idejére nincs teljesen feltöltve. Az akkumulátor és a töltő használata előtt olvassa el az alábbi biztonsági útmutatót és kövesse az ismertetett töltési eljárást.

OLVASSA EL AZ ÖSSZES UTASÍTÁST

- **Soha ne használja a töltőt vagy az akkumulátort robbanékony légkörben, például gyúlékony folyadékok, gázok vagy porok jelenlétében. Az akkumulátor töltőbe helyezése vagy onnan való ki-**

vétele meggyújthatja a porokat vagy a gőzöket.

- Az akkumulátort csak DEWALT töltővel töltsse.
- **SOHA ne fröccsentsen rá vizet, ne merítse vízbe vagy más folyadékba.**
- **Soha ne tárolja vagy tartsa az eszköz vagy az akkumulátort olyan helyen, ahol a hőmérséklet elérheti vagy meghaladhatja a 40° C-t (105° F) (például szabadtéri pajtákbán vagy fémépületekben nyáron).**



VESZÉLY: Soha ne próbálja kinyitni, felnyitni az akkumulátort. Ha az akkumulátor háza megrepedt vagy más módon megsérült, akkor azt ne tegye a töltőbe. Ne préselje össze, ne ejtse le az akkumulátort, ill. azt ne tegye tönkre. Ne használjon olyan akkumulátort, amelyet erős ütés ért, leejtettek vagy más módon megsértettek (értsd kilyukasztottak egy szöggel, kalapáccsal ráütöttek, ráléptek, stb.). Ez áramütéssel vagy halálos áramütéssel járhat. A megsérült akkumulátorokat vissza kell juttatni a szervizközpontba az újrahasznosításuk érdekében.



VIGYÁZAT: Ha nem használja az eszközt, tárolja olyan helyen, ahol nincs útban, nem botlik bele senki, és ahonnan nem is eshet le. Néhány, nagy akkumulátorral rendelkező szerszám leállítható az akkumulátorra, de könnyen felborul.

SPECIÁLIS BIZTONSÁGI UTASÍTÁSOK A NIKKEL KADMIUM (NiCd) VAGY NIKKEL FÉMHI DRID (NiMH) AKKUMULÁTOROKHOZ

- **Ne dobja tűzbe az akkumulátort még akkor sem, ha súlyosan megrongálódott vagy teljesen elhasználódott. Az akkumulátorok a tűzben felrobbanhatnak.**
- **Az akkumulátorok az extrém környezeti hatások és/vagy hőmérséklet mellett nagyon gyengén ereszthetnek. Ez nem jelent meghibásodást. Ennek ellenére, ha a külső réteg megsérült:**
 - a. és az akkumulátorból szivárgó folyadék a bőrére került, akkor azt mossa le szappanos vízzel - több percen keresztül.

b. és az akkumulátorból szivárgó folyadék a szemébe került, akkor azt öblítse legalább 10 percig tiszta vízzel és kérjen azonnal orvosi segítséget. **(Egészségügyi megjegyzés:** A folyadék 25 - 35 %-os káliumhidroxid oldatból áll.)

SPECIÁLIS BIZTONSÁGI UTASÍTÁSOK A LÍTIUM IONOS (Li-Ion) AKKUMULÁTOROKHOZ

- **Ne dobja tűzbe az akkumulátort még akkor sem, ha súlyosan megrongálódott vagy teljesen elhasználódott. Az akkumulátorok a tűzben felrobbanhatnak. Toxikus gőzök és anyagok keletkeznek a lítium ionos akkumulátor égésekor.**
- **Ha az akkumulátor tartalma a bőrrel érintkezik, akkor azt azonnal mossa le kímélő szappannal és vízzel. Ha az akkumulátor-folyadék a szemébe jutna, akkor azt öblítse legalább 15 percig tiszta vízzel vagy addig, amíg az irritáció nem szűnik meg. Ha orvosi segítségre lenne szükség, akkor tájékoztassa az orvost, hogy a folyadék organikus karbonátokat és lítium sókat tartalmazott.**
- **A kinyitott akkumulátor-cellák tartalma a légutakat is irritálhatja. Szellőztessen alaposan. Ha a tünetek nem szűnnének meg, akkor kérjen orvosi segítséget.**



FIGYELMEZTETÉS: Égési sérülés veszélye. Az akkumulátor-folyadék a szikráktól vagy lángoktól meggyulladhat.

Akkumulátor védőkupak (B ábra)

Az akkumulátorhoz tartozik egy kupak, amely az akkumulátor érintkezőit védi, ha az nincs csatlakoztatva. A védőkupak nélkül például a fémtárgyak rövidek zárhatnak az érintkezőket és ezzel tűzveszélyt okozhatnak vagy tönkretesznek az akkumulátort.

1. Vegye le az akkumulátor védőkupakját, mielőtt azt a töltőre vagy a szerszámba helyezi. (B ábra)
2. Ha viszont leveszi a töltőről, vagy kiveszi a szerszámból az akkumulátort, azonnal helyezze vissza a védőkupakot az akkumulátor érintkezőire. (B ábra)



FIGYELMEZTETÉS: Győződjön meg arról, hogy a védőkupak az akkumulátoron van, ha az akkumulátort el szeretné tenni vagy azt (önállóan) el szeretné szállítani valahova.

Akkumulátor

AZ AKKUMULÁTOR TÍPUSA

A DW955 típusú készülék 9,6 voltos akkumulátorral működik.

A DW960 típusú készülék 18 voltos akkumulátorral működik.

A DW965 típusú készülék 12 voltos akkumulátorral működik.

A DW966 típusú készülék 14,4 voltos akkumulátorral működik.

Javaslatok a tároláshoz

1. A legalkalmasabb a hűvös és száraz, közvetlen napfénytől, túlzott melegtől, illetve hidegtől védett tárolóhely. Az akkumulátor maximális teljesítménye és élettartama érdekében amikor nem használja, tárolja azt szobahőmérsékleten.

MEGJEGYZÉS: A Li-Ion akkumulátorokat teljesen feltöltött állapotban kell tárolni.

2. Az akkumulátort és a töltőt minden károsodás nélkül lehet hosszabb ideig tárolni. Megfelelő körülmények között 5 vagy több évig is tárolhatók.

Címkék a töltőn és az akkumulátoron

A kézikönyvben használt piktogramokon kívül a töltő és az akkumulátor címkéin a következő ábrák találhatóak:



Használat előtt olvassa el a kezelési útmutatót.



Akkumulátor töltés.



Akkumulátor töltve.



Hibás akkumulátor.



Késleltetés a hideg/meleg akkumulátor miatt.



Soha ne helyezzen közéjük elektromosan vezető tárgyat.



Soha ne próbáljon meg feltölteni egy sérült akkumulátort.



Csak DEWALT akkumulátort használjon, másfajta akkumulátorok felrobbanhatnak, sérülést vagy anyagi kárt okozva.



Óvja a víztől.



A hibás tápvezetékét azonnal cseréltesse ki.



Csak 4 - 40 °C közötti hőmérsékleten tölthető.



Az akkumulátort a környezetvédelmi előírások betartásával selejtezze le.



Soha ne dobja tűzbe a NiMH, a NiCd+ és a lítium ionos akkumulátorokat.



A NiMH és a NiCd akkumulátorok töltéséhez.



A lítium ionos akkumulátorok töltéséhez.



A töltési idővel kapcsolatban lásd a műszaki adatokat.

A csomag tartalma

A csomag a következőket tartalmazza:

- 1 Akkumulátoros sarokfűrő
- 1 Akkumulátor (K modelleknél)
- 1 Töltő (K modelleknél)
- 1 Koffer (K modelleknél)
- 1 Használati utasítás
- 1 Robbantott ábra
- *Ellenőrizze a szerszámot, annak alkatrészeit és tartozékait olyan sérülésekre, amelyek a szállítás során keletkezettek.*
- *Szánjon időt a használati utasítás figyelmes átolvasására és megértésére a későbbiek használata előtt.*

Leírás (A, B ábra)



FIGYELMEZTETÉS: Soha se módosítsa az elektromos szerszámot és annak alkatrészeit. Anyagi kárt vagy személyi sérülést okozhat.

- 1 Sebességszabályzó kapcsoló
- 2 Irányváltó kapcsoló
- 3 Sebességfokozat-váltó kar
- 4 Kulcsmentes tokmány
- 5 Persely
- 6 Akkumulátor
- 7 Kioldógombok
- 8 Töltő
- 9 Töltésjelző (piros)
- 10 Akkumulátor védőkupak
- 11 Főfogantyú

RENDELLETÉS

Az akkumulátoros sarokfűrőt professzionális fűrési és csavarozási műveletekre terveztük.

NE használja nedves környezetben, illetve gyúlékony folyadékok vagy gázok jelenlétében. A fűrő professzionális elektromos szerszám.

NE engedjen gyermeket a szerszám közelébe. Ha a szerszámot kevésbé gyakorlott személy használja, akkor az ilyen személy gép-használatát felügyelni kell.

Elektromos biztonság

Az elektromotort egy feszültségtartományra tervezték. Mindig ellenőrizze, hogy az akkumulátoron megadott feszültség egyezik-e a töltő adattábláján megadott adatokkal. Azt is ellenőrizze, hogy a töltő feszültsége megfelel-e a hálózati feszültségnek.



Az Ön DEWALT töltője az EN 60335 szabványnak megfelelő kettős szigeteléssel van ellátva, ezért nincs szükség földelő vezetékre.

Ha a tápkábel sérült, ki kell cserélni a DEWALT szervizhálózatban beszerezhető speciális kábelre.

Hosszabbító kábel használata

Ne használjon hosszabbító kábelt kivéve, ha arra mindenképpen szükség van. A töltő bemeneti paramétereinek megfelelő, jóváhagyott hosszabbítót használjon (lásd a műszaki adatokat). A vezetők minimális keresztmetszete 1 mm² maximális hosszúsága 30 m. Ha kábeldobot használ, akkor mindig teljesen tekerje le a kábelt.

ÖSSZESZERELÉS ÉS BEÁLLÍTÁS



FIGYELMEZTETÉS: Az összeszerelés és a beállítás során mindig távolítsa el az akkumulátort. A szer-

számot az akkumulátor csatlakoztatása és leválasztása esetén mindig kapcsolja ki.



FIGYELMEZTETÉS: Kizárólag DEWALT akkumulátort és töltőt használjon.

Az akkumulátor behelyezése és kivétele (A, B ábra)



FIGYELMEZTETÉS: A súlyos személyi sérüléssel járó kockázatok elkerülése érdekében kapcsolja ki a szerszámot és válassza le az akkumulátort, mielőtt valamilyen állítást/módosítást eszközölné a szerszámon vagy a tartozékokat lecserélné vagy eltávolítaná. Az eszköz véletlenszerű beindulása balesetet okozhat.

AZ AKKUMULÁTOR SZERSZÁMFOGANTYÚHOZ VALÓ CSATLAKOZTATÁSÁHOZ

1. Igazítsa az akkumulátort egy vonalba a szerszám fogantyújában kialakított rovátkához (B ábra).
2. Addig csúsztassa az akkumulátort a fogantyúba, amíg nem hallja, hogy a zár szerkezet rögzíti azt.

AZ AKKUMULÁTOR SZERSZÁMRÓL VALÓ LEVÁLASZTÁSÁHOZ

1. Nyomja meg a kioldó gombokat (7, A ábra) az akkumulátor elengedéséhez, majd hátrahúzza ki az akkumulátort a fogantyúból.
2. Helyezze az akkumulátort a töltőbe a kézikönyv töltő fejezet utasításainak megfelelően.

Fúrószárok fel- és leszerelése (A ábra)

- Nyissa ki a tokmányt (4) a gyűrűt (5) az óramutató járásával ellentétes irányba forgatva, és helyezze be a szárat.
- Teljesen tolja be a szárat a tokmányba, majd kissé emelje meg, mielőtt megszorítaná.
- Erősen szorítsa rá a szárat a gyűrű óramutató járásával megegyező irányba forgatásával, közben egyik kezével tartsa a tokmány hátsó részét.
- A szár leszerelésénél ugyanezen lépéseket fordított sorrendben hajtsa végre.

Írányváltó kapcsoló (A ábra)

- Az előre- vagy hátramenő forgásirány kiválasztásához csúsztassa az irányváltó csúszókapcsolót (2) az itt bemutatott módon (lásd a nyilat a szerszámon).



FIGYELMEZTETÉS: A forgásirány megváltoztatása előtt mindig várja meg amíg a motor teljesen leáll.

Sebességfokozat-váltó kar (C ábra)

A szerszám kétfokozatú váltókkal (3) van ellátva, ezzel változtatható a fordulat és nyomaték aránya.

1. alacsony fordulat/nagy nyomaték (nagy-méretű furat készítése, csavarok behajtása)
2. magas fordulat/kis nyomaték (kisméretű furat készítése)

A fordulat mértékére vonatkozóan lásd a műszaki adatokat.



FIGYELMEZTETÉS: Teljes sebességnél, vagy használat közben ne váltson sebességet.



MEGJEGYZÉS: Mindig teljesen nyomja előre vagy hátra a fokozatváltó kart.

A tokmány le- és felszerelése (D és E ábra)

- Nyissa ki a tokmánypofákat, amennyire csak lehet.
- A tokmányban lévő rögzítőcsavart (12) csavarhúzóval csavarja ki az óramutató járásával megegyező irányba a D ábra szerint.
- Fogjon be egy imbuszkulcsot a tokmányba, ütögesse meg kalapáccsal az E ábra szerint. Ezzel meglazítja a tokmányt, így már kézzel is letekerheti.
- A tokmány visszaszerelésénél ugyanezen lépéseket fordított sorrendben hajtsa végre.

MŰKÖDÉS

Ajánlások a használatához



FIGYELMEZTETÉS:

- Mindig tartsa be a biztonsági utasításokat és tartsa be a vonatkozó előírásokat/jogszabályokat.
- Legyen tisztában a csövek és elektromos vezetékek elhelyezkedésével.

- Csak enyhe nyomást gyakoroljon a szerszámmra. A túlzott erő alkalmazása nem gyorsítja a fúrást, de csökkenti a szerszám teljesítményét és megrövidítheti élettartamát.
- A beszorulás vagy áttörés elkerülése érdekében fokozatosan csökkentse a fúró hegyének nyomását a művelet végén.
- Ne kapcsolja le a motort, ha azt a kifúrt furatból szeretné kivenni. Így megakadályozhatja a beszorulást.

HASZNÁLAT ELŐTT

- Ellenőrizze, hogy az akkumulátor teljesen föl van-e töltve.
- Helyezze be a megfelelő szárat.
- Jelölje meg azt a helyet, ahová a lyukat akarja fúrni.
- Válassza ki az előre vagy a hátra forgásirányt.

Helyes kéztartás (F. ábra)



FIGYELMEZTETÉS: A súlyos személyi sérülés elkerülése érdekében **MINDIG** a bemutatott helyes kéztartást alkalmazza.



FIGYELMEZTETÉS: A súlyos személyi sérülés elkerülése érdekében **MINDIG** tartsa szorosan a szerszámot, nehogy megugorjon.

A helyes kéztartásban egyik keze a burkolat alatt, a másik pedig a főfogantyún (11) van.

BE- és kikapcsolás (A ábra)

- A szerszám bekapcsolásához húzza meg a sebességfokozat-váltós bekapcsoló billentyűt (1). A kapcsolóra gyakorolt nyomás határozza meg a szerszám fordulását.
- A szerszám leállításához engedje föl a kapcsolót.
- Ahhoz, hogy a szerszámot KI állásban blokkolja, az irányváltó csúszókapcsolót (2) állítsa középső helyzetbe.



FIGYELMEZTETÉS: A fúró fékkel is rendelkezik, amely azonnal leállítja a szerszámot, amint teljesen fölengedi a sebességfokozat-váltós bekapcsoló billentyűt.

Fúrás



FIGYELMEZTETÉS: A súlyos személyi sérüléssel járó kockázatok elkerülése érdekében kapcsolja ki a szerszámot és válassza le az áramforrásról, mielőtt valamilyen állítást/módosítást eszközölné a szerszámon vagy a tartozékokat lecserélné vagy eltávolítaná.



FIGYELMEZTETÉS: A személyi sérülést okozó kockázatok csökkentése érdekében **MINDIG** fogja be vagy szorosan szorítsa le, rögzítse a munkadarabot. Ha vékony munkadarabot fúr ki, akkor helyezzen mögé fa-alátétet, hogy megelőzze a károkat.

1. Csak éles fúrófejet használjon. FA anyagokhoz használjon alacsony fordulatot és fa fúrófejet, ún. ács fúrófejet vagy körkivágót. FÉM anyagokhoz használjon alacsony fordulatot és fém fúrófejet vagy körkivágót.
2. A fúrófejet mindig csak annak tengelyével egyező irányból nyomja. Használjon elég nyomást, hogy a fúrófej dolgozhasson, de ne nyomja túlzott erővel, hogy a motort leállítsa vagy a fúrófejet tönkretégye.
3. Tartsa a szerszámot két kézzel, hogy megakadályozza a fúrógép elcsavarodását.



VIGYÁZAT: A fúrás a túlterhelés miatt leállhat és ez a fúrógépet gyorsan elcsavarhatja. Mindig készüljön fel az ilyen leállásokra. Tartsa a fúrógépet erősen, hogy megakadályozza a szerszám elfordulását és megelőzze a sérüléseket.

4. **HA A FÚRÓ LEÁLL,** azt rendszerint a túlterhelés vagy a nem megfelelő használat okozza. **AZONNAL ENGEDJE FEL A BEKAPCSOLÓ BILLENTYŪT** és távolítsa el a fúrófejet a munkadarabtól, hogy megállapíthassa a leállás okát. **NE KAPCSOLGASSA KI- ÉS BE A BEKAPCSOLÓ BILLENTYŪT, HOGY MEGPRÓBÁLJA AZZAL A FÚRÁST ÚJRA ELINDÍTANI EGY LEÁLLÁSNÁL — EZ TÖNKRETEHETI A FÚRÓGÉPET.**
5. A leállások minimalizálása és az anyag kitörésének csökkentése érdekében (a nagy nyomás miatt) csökkentse a nyomást a fúrófejre és mozgassa azt ki- és be a furatban, annak kiszélesítéséhez.

6. Ne kapcsolja le a motort, ha azt a kifúrt furatból szeretné kivenni. Így megakadályozhatja a beszorulást.
7. A változtatható sebességű fúrógépeknél nem kell a furatot megütni. Használja a fúrógépet alacsony sebességgel a furat megkezdéséhez, majd ha a furat már elég mély ahhoz, hogy a fúrófej nem jöhet ki belőle, nyomja a bekapcsoló billentyűt erősebben a szerszám felgyorsításához.



KENÉS

Az elektromos gép nem igényel kiegészítő kenést.



Tisztítás



FIGYELMEZTETÉS: *Fúvassa le a szerszámról és fúvassa ki a szerszám belsejéből sűrített levegővel a szennyeződések, amint a szellőzőnyílások környékén port lát. A művelet végzésekor viseljen professzionális védőszemüveget és porvédő álarcot.*



FIGYELMEZTETÉS: *Soha ne használjon oldószert vagy más erős vegyszert a szerszám nem fémes alkatrészeinek tisztítására. Az ilyen vegyszerek meggyengíthetik ezen alkatrészek anyagait. Csak víz vagy enyhe mosószeres textíliát használjon. Soha ne engedje, hogy a szerszám belsejébe folyadék jusson; a szerszám semmilyen részét ne merítse folyadékba.*

FÉMEK FÚRÁSA

Alacsony sebességgel kezdjen fúrni, és utána növelje a teljesítményt miközben egyenletesen nyomja a szerszámot. A furatból folyamatosan, egyenletesen kifolyó fémforgács jelzi a megfelelő fúrási sebességet. Fémfúráshoz használjon hűtőfolyadékot. Kivételt képez az öntöttvas és a bronz, ezeket szárazon kell fúrni.

MEGJEGYZÉS: Nagy átmérőjű [5/16" (8 mm) - 1/2" (13 mm)] furatokat könnyebben lehet készíteni acélban, ha először egy kisebb furatot [5/32" (4 mm) - 3/16" (5 mm)] készít.

FA FÚRÁSA

Alacsony sebességgel kezdjen fúrni, és utána növelje a teljesítményt miközben egyenletesen nyomja a szerszámot. Fába ugyanazzal a fúrószárral lehet fúrni, mint fémbe. Ezek a száruk túlmelegedhetnek, hacsak nem húzza ki gyakran, hogy kitakarítsa a forgácsot a furatból. A hasadásra hajlamos munkadarabot egy fadarabbal kell alátámasztani.

KARBANTARTÁS

Az Ön DEWALT elektromos készülékét minimális karbantartás melletti tartós használatra terveztük. A folyamatos kielégítő működés feltétele a megfelelő gondozás és rendszeres tisztítás.



FIGYELMEZTETÉS: *A súlyos személyi sérüléssel járó kockázatok elkerülése érdekében kapcsolja ki a szerszámot és válassza le az akkumulátort, mielőtt valamilyen állítást/módosítást eszközölne a szerszámon vagy a tartozékokat lecserélné vagy eltávolítaná. Az eszköz véletlenszerű beindulása balesetet okozhat.*

A töltő nem szervizelhető. A töltőn belül nem találhatóak olyan alkatrészek, amelyeket a szerviz meg tudna javítani.

TISZTÍTÁSI UTASÍTÁSOK A TÖLTŐHÖZ



FIGYELMEZTETÉS: *Áramütés veszélye. Válassza le a töltőt a változó áramú csatlakozóról a tisztítás előtt. A töltő külsején lerakódott szennyeződések és zsirokat ruhával vagy puha, nem fémből készült kefével tisztíthatja le. Ne használjon a takarításához vizet és/vagy takarítószereket.*

Opciók tartozékok



FIGYELMEZTETÉS: *Minthogy a DEWALT által kínálttól eltérő tartozékokat nem tesztelték a készülékkel, ezek használata veszélyes lehet. A sérülés veszélyének csökkentése érdekében csak a DEWALT, által ajánlott tartozékokat használja ezzel a termékkel.*

A megfelelő tartozékokkal kapcsolatos további tájékoztatásért forduljon kereskedőjéhez.

Környezetvédelem



Elkülönítve gyűjtendő. A termék nem kezelhető normál háztartási hulladékként.

Ha egy nap úgy találja, hogy az Ön DEWALT készüléke cserére szorul vagy a továbbiakban nincs rá szüksége, ne dobja ki a háztartási hulladékkal együtt. Gondoskodjék elkülönített kezeléséről.



A használt termékek és a csomagolás elkülönített kezelése lehetővé teszi az anyagok újrahasznosítását. Az újrafelhasznált anyagok alkalmazása segít megelőzni a környezetszennyezést és csökkenti a nyersanyagszükségletet.

A helyi rendelkezések intézkedhetnek az elektromos termékek háztartási hulladéktól elkülönített gyűjtéséről a helyi hulladékgyűjtő helyeken, illetve olyan értelemben, hogy a helyi kereskedőnek kell gondoskodnia a termék visszavételéről új termék vásárlásakor.

A DEWALT lehetőséget biztosít a DEWALT termékek gyűjtésére és újrafeldolgozására, ha azok elérték élettartamuk végét. E szolgáltatás igénybevételéhez kérjük, vigye vissza a terméket bármely márkaszervizünkbe, ahol vállalatunk képviselőjében gondoskodnak annak elkülönített összegyűjtéséről.

Az Önhöz legközelebbi márkaszerviz helyéről a DEWALT képviseletnél érdeklődhet a használati utasításban megadott elérhetőségen. Emellett a szerződött DEWALT szervizek listája, illetve az eladásutáni szolgáltatásaink és azok elérhetőségének részletes ismertetése a következő internetes címen megtalálható: **www.2helpU.com**.



Ez a hosszú élettartamú akkumulátor, ha feltöltés után nem ad le elegendő teljesítményt olyan munkafolyamatoknál, amelyeket korábban könnyen el lehetett vele végezni, hasznos élettartama végén környezetbarát módon selejtezze ki:

- Merítse le teljesen az akkumulátort, majd távolítsa azt el a szerszámból.
- Az összegyűjtött akkumulátorokat újrahasznosítják vagy megfelelő módon megsemmisítik. Vigye vissza azokat kereskedőjéhez vagy a helyi hulladékhasznosító telepre.

DeWALT JÓTÁLLÁSI FELTÉTELEK

Gratulálunk Önnek ennek az értékes DeWALT készülék megvásárlásához. Fogyasztók részére értékesített termékeinkre **12 hónap időtartamú jótállást** vállalunk.

A jótállás a fogyasztó jogszabályból eredő jogait nem érinti.

- 1) A Stanley Black & Decker Hungary Kft. a jótállás, kellék- és termékszavatosság keretében végzett javításokat vagy a termék kicserélését 19/2014. (IV.29.) NGM rendelet és a 151/2003. (IX.22.) Kormányrendelet szerint végzi a jótállási idő, illetve a kellék- és termékszavatossági jogok érvényesíthetőségének teljes időtartama alatt.
 - a) A fogyasztó jótállási igényét a jótállási jeggyel érvényesítheti, ezért kérjük azt őrizze meg.
 - b) Vásárláskor a forgalmazónak (kereskedőnek) a jótállási jegyen fel kell tüntetnie a fogyasztói címre történő átadására alkalmas megnevezését, típusát, gyártási számát, továbbá – amennyiben van ilyen – azonosításra alkalmas részeinek meghatározását, illetve a fogyasztó részére történő átadásának időpontját. A jótállási jegyet a forgalmazó (kereskedő) nevében eljáró személynek alá kell írnia és a kereskedés azonosítására alkalmas tartalmú (minimum cégnév, üzlet címe) bélyegzővel olvashatóan le kell bélyegezni. Kérjük, kísérje figyelemmel a jótállási jegy megfelelő érvényesítését, mivel a kijelölt szervizeknél a jótállási igény csak érvényes jótállási jeggyel érvényesíthető. Amennyiben a jótállási jegy szabálytalanul került kiállításra, jótállási igényével kérjük forduljon a terméket az Ön részére értékesítő partnerünkhöz (kereskedőhöz). A jótállási jegy szabálytalan kiállítása vagy a fogyasztó rendelkezésére bocsátás elmaradása nem érinti a jótállási érvényességét. Kérjük, hogy a jótállási jegyen kívül a nyugtát vagy számlát is szíveskedjen megőrizni a gyorsabb és hatékonyabb ügyintézés érdekében, mert a szerződés megkötése az ellenérték megfizetését igazoló bizonylattal is bizonyítható.
 - c) Elvesztett jótállási jegyet csak a fogyasztói szerződés létrejöttét igazoló nyugta vagy számla ellenében tudunk pótolni!
- 2) **Nem terjed ki a jótállás:**
 - a) amennyiben a hiba oka rendeltetésellenes, illetve a mellékelt magyar nyelvű használati kezelési útmutatóban foglaltaktól eltérő használat, átalakítás, szakszerűtlen kezelés, helytelen tárolás, elemi kár vagy egyéb a vásárlás után a fogyasztó érdekkörében keletkezett ok miatt következik be;
 - b) azon alkatrészekre, amelyek esetében a meghibásodás a jótállási időn belüli rendeltetészerű használat mellett az alkatrészek természetes elhasználódása, kopása miatt következett be (így különösen: fűrészléc, fűrészlap, gyalukék, meghajtósíj, csapágyak, szénkefe, csillagkerék);
 - c) a készülék túlterhelése miatt jelentkező hibákra, amelyek a hajtómű meghibásodásához, vagy egyéb ebből adódó károkhöz vezetnek;
 - d) a termék nem hivatalos szervizben történt javításából eredő hibákra;
 - e) az olyan károsodásokra, amelyek nem eredeti Black & Decker kiegészítő készülékek és tartozékok használatából adódnak **amennyiben a szakszerviz bizonyítja, hogy a hiba a fenti okok valamelyikére vezethető vissza.**
- 3) A fogyasztó a kijavítás vagy csere iránti igényét a jótállási időn belül a kereskedőnél, illetve kijavítás iránti igényét a jótállási jegyen feltüntetett javítószolgálatnál is érvényesítheti. Termékszavatossági igényét kérjük a jótállási jegyen feltüntetett gyártónak vagy forgalmazónak szíveskedjen bejelenteni.
 - a) Nem számít bele a jótállási időbe a kijavítási időnek az a része, amely alatt a fogyasztó a terméket nem tudta rendeltetészerűen használni.
 - b) A terméknek a kicseréléssel vagy kijavítással érintett részére a jótállási idő újból kezdődik.
 - c) Ha a fogyasztói cikk a vásárlástól (üzembe helyezésétől) számított három munkanapon belül meghibásodik, a fogyasztó ezen időtartamon belül kérheti annak kicserélését feltéve, hogy a meghibásodás a rendeltetészerű használatot akadályozza.

A hiba fenállásának, vagy a rendeltetészerű használatot akadályozó mérték megállapításához a kereskedő kérheti a szakszerviz közreműködését.

- d) Amennyiben a jótállási igény bejelentését követően a kereskedő az igény teljesíthetőségéről azonnal nem tud nyilatkozni, úgy öt munkanapon belül kell értesítenie a fogyasztót az álláspontjáról.
 - e) Ha a kijavítás vagy a csere nem lehetséges, a fogyasztó választása szerint műszakilag és értékében hasonló készülék kerül felajánlásra, vagy a vételár arányos leszállítására kerül sor, avagy visszafizetésre kerül a vételár.
 - f) A termék hibája miatt a fogyasztó a forgalmazótól is követelheti a hiba kijavítását vagy a termék kicserélését a forgalomba hozataltól számított két év eltelteig (termékszavatosság).
- 4) A jótállás alapján történő javítás során a forgalmazónak, illetve a javítószolgálatnak (kereskedőnek) törekednie kell arra, hogy a kijavítást legfeljebb 15 napon belül megfelelő minőségben elvégezze, elvégeztesse.

A jótállás keretébe tartozó kijavítás vagy csere esetén a forgalmazó, illetve a javítószolgálat a jótállási jegyen köteles feltüntetni:

- a kijavítás iránti igény bejelentésének és a kijavításra történő átvétel időpontját,
- a hiba okát és a kijavítás módját;
- a termék fogyasztó részére történő visszaadásának időpontját,
- a kicserélés tényét és időpontját.

A termék meghibásodása esetén a fogyasztót az alábbi jogok illetik meg:

Elsősorban - választása szerint - kijavítást vagy kicserélést követhet. A csereigény akkor megalapozott, ha a termék a fogyasztónak okozott jelentős kényelmetlenség nélkül, megfelelő minőségben és észszerű határidőn belül, értékcsökkenés nélkül nem javítható ki, vagy nem kerül kijavításra.

Ha az előírt módon történő kijavításra, illetve kicserélésre vonatkozó kötelezettségének a forgalmazó nem tud eleget tenni, a fogyasztó – választása szerint – a vételár arányos leszállítását igényelheti, a hibát a forgalmazó költségére maga kijavíttathatja, vagy elállhat a szerződéstől (a hibás áru visszaszolgáltatásával egyidejűleg kérheti a nyugtán vagy számlán feltüntetett bruttó vételár visszatérítését). Jelentéktelen hiba miatt elállásnak nincs helye!

Kérjük, hogy a hiba felfedezését követő legrovidebb időn belül szíveskedjen azt a szervizben vagy a forgalmazónál bejelenteni. A kijavítást vagy kicserélést - a dolog tulajdonságaira és a fogyasztó által elvárható rendeltetésére figyelemmel - megfelelő határidőn belül, a fogyasztó érdekeit kímélve kell elvégezni.

Gyártó:	Forgalmazó:
Black & Decker Europe, 210 Bath Road, Slough, Berkshire, SL13YD, Egyesült Királyság	Stanley Black & Decker Hungary Kft 1016. Budapest, Mészáros u. 58/B

Fogyasztói jogvita esetén a fogyasztó a megyei (fővárosi) kereskedelmi és iparkamarák mellett működő békéltető testület eljárását is kezdeményezheti!

Kereskedő által a vásárlással egyidejűleg kitöltendő

Kereskedő neve és címe:

.....

A fogyasztási cikk megnevezése:.....

Típusa:

Gyártási száma:

Szerződéskötés és a termék fogyasztó részére történő átadásának dátuma:

..... P.H.

aláírás

Kereskedő által kitöltendő kicserélés esetén

A fogyasztó a hibás terméket valamennyi tartozékával átadta.

A kicserélés időpontja: P.H.

aláírás

A hibátlan terméket átvettem.

A kicserélt új termék átvételének időpontja:

fogyasztó aláírása

Kijavítás esetén a szerviz tölti ki:

1. javítás

A kijavítás iránti igény bejelentésének és a kijavításra átvétel időpontja:

.....

A bejelentett hiba oka és a kijavítás módja:

.....

A fogyasztó részére történő visszaadás időpontja:

.....

Amennyiben a termék nem javítható, a csereigény alapos:
igen / nem (aláhúzással jelölendő)

..... P.H.

aláírás

3. javítás

A kijavítás iránti igény bejelentésének és a kijavításra átvétel időpontja:

.....

A bejelentett hiba oka és a kijavítás módja:

.....

A fogyasztó részére történő visszaadás időpontja:

.....

Amennyiben a termék nem javítható, a csereigény alapos:
igen / nem (aláhúzással jelölendő)

..... P.H.

aláírás

2. javítás

A kijavítás iránti igény bejelentésének és a kijavításra átvétel időpontja:

.....

A bejelentett hiba oka és a kijavítás módja:

.....

A fogyasztó részére történő visszaadás időpontja:

.....

Amennyiben a termék nem javítható, a csereigény alapos:
igen / nem (aláhúzással jelölendő)

..... P.H.

aláírás

4. javítás

A kijavítás iránti igény bejelentésének és a kijavításra átvétel időpontja:

.....

A bejelentett hiba oka és a kijavítás módja:

.....

A fogyasztó részére történő visszaadás időpontja:

.....

Amennyiben a termék nem javítható, a csereigény alapos:
igen / nem (aláhúzással jelölendő)

..... P.H.

aláírás

Stanley Black&Decker Hungary Kft kereskedelmi képviselet			
		Tel.	Fax.
Iroda	1016 Bp. Mészáros u 58/b.	214-05-61 403-65-33	214-69-35

Központi Márkaszerviz			
		Tel/fax	
FIXIT Hungary Kft.	Zsolcai kapu 9-11 3526 Miskolc	+36 46 500 385	blackanddecker@ hu.fixit-service.com https://rma.fixit-service.com/
INOX Kereskedelmi és Szolgáltató Kft.	Szolnoki út 27-29. 6000 Kecskemét	+36 30 370 7033	szerviz@inox.hu www.inox.hu/

CZ ZÁRUČNÍ LIST

PL KARTA GWARANCYJNA

H JÓTÁLLÁSI JEGY

SK ZÁRUČNÝ LIST

DEWALT®

CZ měsíců
H hónap

12

PL miesięcy
SK mesiacov

CZ Výrobní kód	Datum prodeje	Razítko prodejny Podpis	
H Gyári szám	A vásárlás napja	Pecsét helye Aláírás	
PL Numer seryjny	Data sprzedaży	Stempel Podpis	
SK Číslo série	Dátum predaja	Pečiatka predajne Podpis	

(CZ)

Adresy servisu
Band Servis
Klásterského 2
CZ-140 00 Praha 4
Tel.: 00420 244 403 247
Fax: 00420 241 770 167

Band Servis
K Pasekám 4440
CZ-760 01 Zlín
Tel.: 00420 577 008 550,1
Fax: 00420 577 008 559
<http://www.bandservis.cz>

(H)

FIXIT Hungary Kft.
Zsolcai kapu 9-11
3526 Miskolc
Tel.: +36 46 500 385
e-mail: blackanddecker@hu.fixit-service.com
<https://rma.fixit-service.com/>

INOX Trading and
Manufacturing LLC
Szolnoki út 27-29.
6000 Kecskemét
Tel.: +36 30 370 7033
e-mail: szerviz@inox.hu
www.inox.hu/

(PL)

Adres servisu centralnego
ERPATECH
ul. Bakaliowa 26
05-080 Mościska
Tel.: 022-8620808
Fax: 022-8620809

(SK)

Adresa servisu
Band Servis
Paulínska ul. 22
SK-917 01 Trnava
Tel.: 00421 335 511 063
Fax: 00421 335 512 624

(CZ) Dokumentace záruční opravy	(PL) Przebieg napraw gwarancyjnych
(H) A garanciális javítás dokumentálása	(SK) Záznamy o záručných opravách

CZ	Číslo	Datum příjmu	Datum zakázky	Číslo zakázky	Závada	Razítko Podpis
H	Sorszám	Bejelentés időpontja	Javítási időpont	Javítási munkalapszám	Hiba jelleg oka	Pecsét Aláírás
	Jótállás új határideje					
PL	Nr.	Data zgłoszenia	Data naprawy	Nr. zlecenia	Przebieg naprawy	Stempel Podpis
SK	Číslo dodávky	Dátum nahlásenia	Dátum opravy	Číslo objednávky	Popis poruchy	Pečiatka Podpis