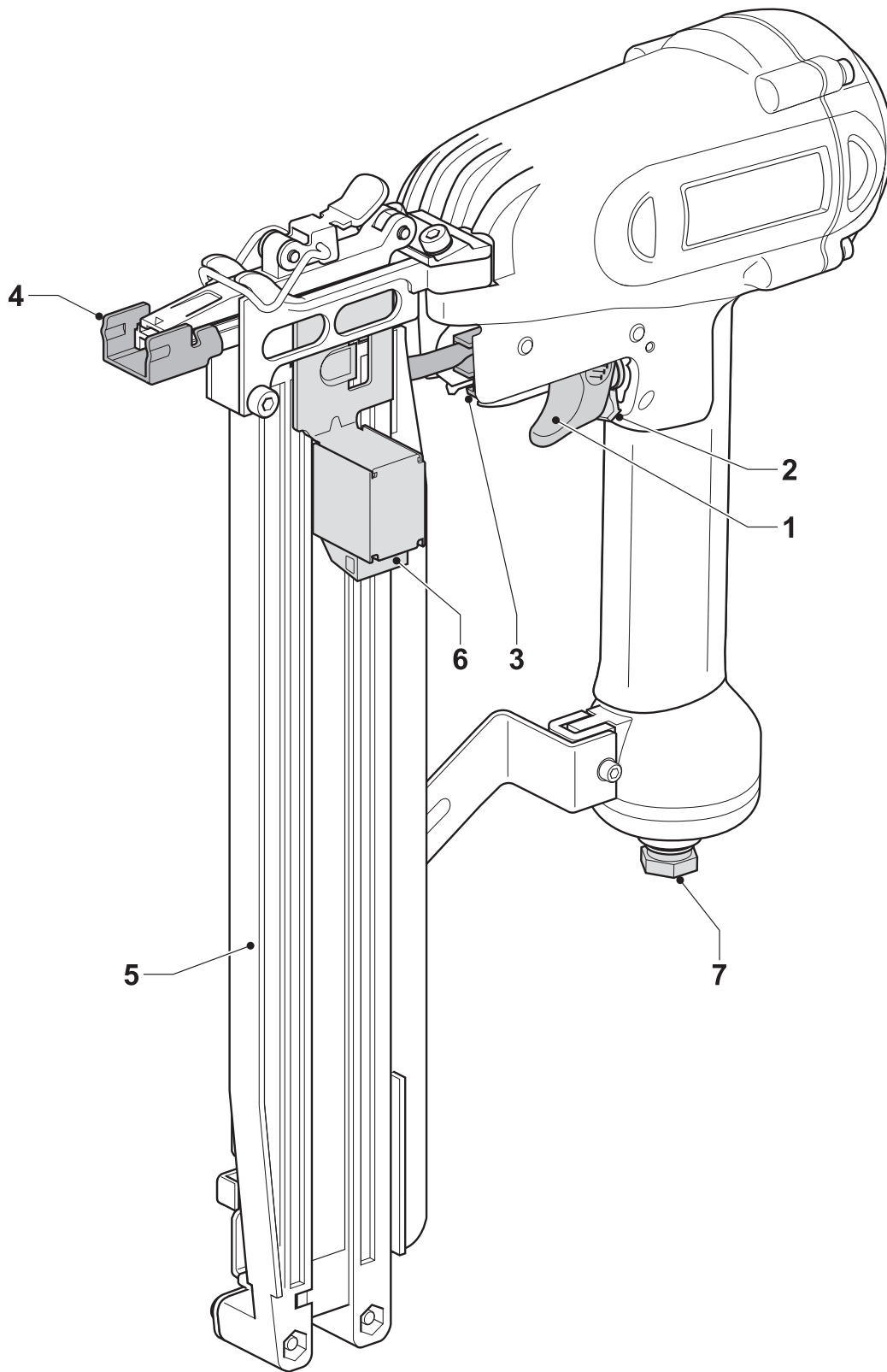
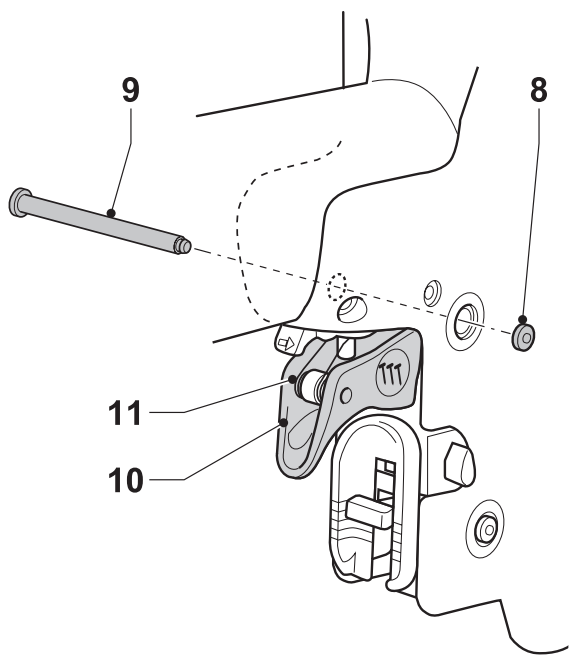

DEWALT

544666-49 SK

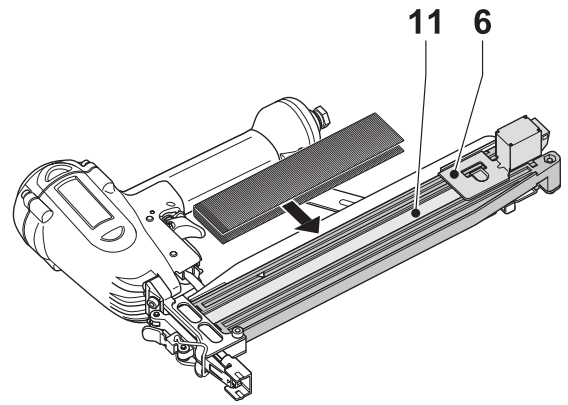
D51430
D51431



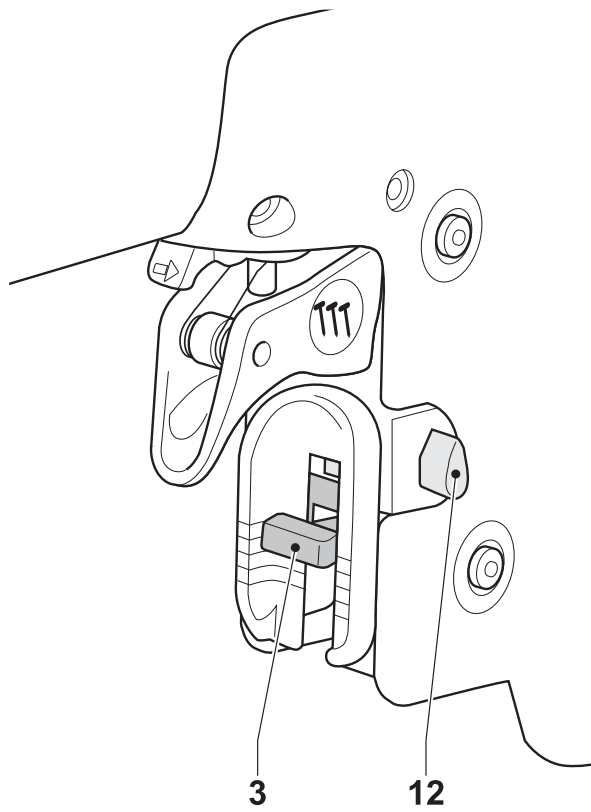
A



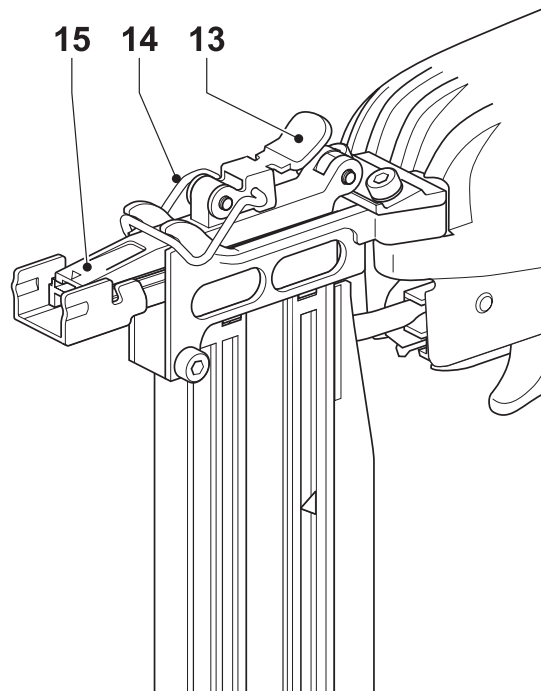
B



C



D



E

Blažujeme Vám!

Zvolili ste si náradie spoločnosti DEWALT. Roky skúseností, dôkladný vývoj výrobkov a inovácie vytvorili zo spoločnosti DEWALT jedného z najspoľahlivejších partnerov pre používateľov profesionálneho elektrického náradia.

Technické údaje

	D51430	D51431
Akustický tlak (L_{pA}) dB(A)	87	87
Akustický výkon (L_{WA}) dB(A)	100 ¹⁾	100 ¹⁾
Vibrácie ruka/paža m/s^2	4.9 ²⁾	4.9 ²⁾
Odporúčany prevádzkový tlak bar	4.9 - 8.3	4.9 - 8.3
Maximálny prevádzkový tlak bar	8.3	8.3
Spotreba vzduchu na jedno nastrelenie	1,1 l (pri tlaku 6,9 bar)	1.1 (pri tlaku 6,9 bar)
Režim nastreľovania	kontaktné spúšťanie	
Spony		
typ	16Ga	16Ga
dĺžka spony mm	51	51
Šírka mm	11.1	12.7
Hmotnosť kg	2.1	2.1

1) K_{WA} (nepresnosť akustického výkonu): 2,5 dB(A)

2) Táto hodnota je charakteristickou hodnotou vzťahnutou k náradiu a nezahŕňa vplyvy spojenia s pažou počas použitia náradia. Vplyv spojenia s pažou počas práce bude napríklad závisieť na sile zovretia, sile prítlaku, smere práce, nastavení energie rázu, obrobku a podložení obrobku.

Obsah balenia

Balenie obsahuje:

- 1 Sponkovačka
- 1 Sekvenčný spúšťací spínač
- 1 Ochranné okuliare
- 1 Kľúč na skrutky s hlavou s vnútorným šesťhramom 3 mm
- 1 Kľúč na skrutky s hlavou s vnútorným šesťhramom 4 mm
- 1 Návod na použitie
- 1 Výkresovú dokumentáciu

- Skontrolujte, či počas prepravy nedošlo k poškodeniu náradia, jeho častí alebo príslušenstva.
- Pred začatím pracovných operácií venujte dostatok času dôkladnému prečítaniu a pochopeniu tohto návodu.

Popis (obr. A)

Vaša pneumatika sponkovačka D51430/D51431 je určená na nastreľovanie spôn do drevených obrobkov.

- 1 Spúšťací spínač
- 2 Poistka spúšte
- 3 Posuvné nastavenie hĺbky
- 4 Kontaktná päťka
- 5 Zásobník
- 6 Zámka zásobníka
- 7 Prípojenie stlačeného vzduchu

Montáž a nastavenie

Výber spúšte (obr. B)

Toto náradie je osadené nárazovou spúšťou. V originálnom balení je tiež priložená sekvenčná spúšť. Vysvetlenie pojmov „nárazová spúšť“ a „sekvenčná spúšť“ je uvedené nižšie.

- Sivá spúšť s jednou sponou vyrazenou na bočnej strane je spúšť sekvenčná. Inštaláciou tejto spúšte bude náradie pracovať v sekvenčnom režime.
- Čierna spúšť s tromi sponami vyrazenými na bočnej strane je spúšť nárazová. Po inštalácii tejto spúšte bude náradie pracovať v nárazovom režime.

Demontáž spúšte

- Od náradia odpojte prívod stlačeného vzduchu.
- Zo zásobníka odstráňte všetky spony.
- Z konca spojovacieho čapu (9) stiahnite gumový tesniaci krúžok (8).
- Spojovací čap vytiahnite.
- Odoberte zostavu spúšte (10).

Montáž spúšte

- Zostavu spúšte vložte do otvoru a zaistite, aby bola pružina spúšte (11) riadne nasadená.

- Spojovací čap (9) pretiahnite cez rám náradia, vodidlo dorazu spojte so zostavou spúšte.
- Na koniec spojovacieho čapu (8) nasuňte gumový tesniaci krúžok.

Pripojenie vzduchu (obr. A)

Tieto náradia sú osadené štandardným 3/8" rúrkovým závitom pre pripojenie prívodu stlačeného vzduchu (7).

- Oviňte zasúvaciu časť spoja teflonovou páskou tak, aby vzduch neunikal.
- Pripojovacia časť zaskrutkujte do koncového uzáveru a pevne dotiahnite.

Založenie spôn do náradia (obr. C)

- Zámku zásobníka (6) zaistíte v zadnej polohe.
- Vyberte príslušnú lištu s vyrovnanými sponami.
Vid' „Technické údaje“.
- Lištu s vyrovnanými sponami zasuňte do koľajnice zásobníka (11).
- Odistením páčky (12) uvoľnite zámku zásobníka.
- Opatrne presuňte zámku dopredu tak, aby pritlačala spony.

Vybratie spôn z náradia (obr. C)

- Zámku zásobníka (6) zaistíte v zadnej polohe.
- Lištu s vyrovnanými sponami vysuňte z koľajnice zásobníka (11).



Pred zakladaním a odstraňovaním spôn z náradia vždy odpojte prívod stlačeného vzduchu.

Nastavenie hĺbky razenia (obr. D)

Hĺbku razenia je možné prispôbiť použitému typu spôn.

- Hĺbku znížite stlačením poistného tlačidla (12) a posunutím jazdca (3) smerom dole.
- Hĺbku zvýšite stlačením poistného tlačidla (12) a posunutím jazdca (3) smerom nahor.

Poistka spúšte (obr. A)

Náradie je vybavené poistkou spúšte, ktorá bráni spusteniu náradia.

- Spúšť zaistíte presunutím poistky (2) doprava.

- Spúšť uvoľníte presunutím poistky do strednej polohy.

Pokyny na obsluhu



Vždy dodržujte bezpečnostné predpisy a platné nariadenia.

Príprava náradia (obr. A)

- Z tlakových nádrží a hadíc vysušte kondenzát.
- Náradie premažte. Vid' kapitola „Údržba“.
- Zo zásobníka odstráňte všetky spony.
- Skontrolujte, či sa kontaktný doraz (4) pohybuje voľne.



Ak sa voľne nepohybuje, náradie nepoužívajte.

- Skontrolujte, či je tlak prívodu vzduchu pod úroveň maximálneho odporúčaného prevádzkového tlaku.
- K náradiu pripojte vzduchovú hadicu.
- Skontrolujte sluchom, či okolo ventilov a tesnenia vzduch neuniká.
- Tlak vzduchu nastavte na minimálnu hodnotu vhodnú pre vaše použitie.



Nikdy nepoužívajte náradie, z ktorého uniká vzduch alebo ktoré má niektoré časti poškodené.

Zimná prevádzka

Ak s náradím pracujete pod bodom mrazu:

- Pred použitím udržiavajte náradie čo najteplejšie.
- Od náradia odpojte prívod stlačeného vzduchu.
- Do vstupného otvoru kvapnite 10 až 15 kvapiek oleja pre pneumatické náradia DEWALT (alebo pneumatického oleja pre zimnú prevádzku s obsahom etylénglykolu).
- Tlak vzduchu nastavte na maximum 5,5 bar.
- K náradiu pripojte vzduchovú hadicu.
- Vyššie popísaným spôsobom naplňte zásobník sponami.
- Spustite 5 až 6 krát náradie do odpadového reziva, aby sa premazali tesniace krúžky.
- Tlak vzduchu zvýšite na bežnú pracovnú úroveň.
- Náradie používajte bežným spôsobom.

Letná prevádzka

Náradie by malo pracovať normálne. Zabráňte vystaveniu náradia priamemu slnečnému žiareniu, aby sa nepoškodili gumové dorazy, tesniace krúžky a ďalšie gumené časti.

Spustenie náradia (obr. A)

Náradie je možné prevádzkovať v dvoch pracovných režimoch.

Režim náradia určuje typ spúšte nainštalovanej na náradí.

Sekvenčný režim spúšťania

Sekvenčný režim spúšťania sa používa na občasné pribíjanie, kedy je požadované veľmi dôkladné a presné umiestnenie spony.

- Podľa vyššie uvedeného postupu pripevnite sivú spúšť.
- Uvoľnite poistku spúšte (2).
- Kontaktný doraz (4) pritlačte k povrchu obrobku.
- Stlačením spúšte (1) spustíte náradie. Každým stlačením spúšte s kontaktným dorazom pritlačeným k povrchu obrobku bude pribitá jedna spona.

Nárazový režim spúšťania

Nárazový režim spúšťania sa používa na rýchle pribíjanie na plochých nepohyblivých podkladoch.

- Podľa vyššie uvedeného postupu pripevnite čiernu spúšť.
- Uvoľnite poistku spúšte (2).
- Ak chcete pribiť jednu sponu: Prevádzkujte náradie postupom popísaným pre sekvenčný režim.
- Ak chcete pribiť niekoľko spôn: Najprv stlačte spúšť (1) a potom opakovane pritláčajte kontaktnú pätku (4) k povrchu obrobku.



Ak náradie nepoužívate, nedržte spúšť stlačenú. Spúšť ponechajte uvoľnenú, aby nedošlo k nechcenému spusteniu nepoužívaného náradia.

Odstránenie zaseknutej spony (obr. E)

Ak dôjde v ústí náradia k zaseknutiu spony, postupujte nasledovne:

- Od náradia odpojte prívod stlačeného vzduchu.
- Uvoľnite poistku spúšte (2).
- Zo zásobníka odstráňte všetky spony.

- Prednú západku (13) preklopte nahor a vytiahnite držiak (14) tak, aby bolo možné otvoriť bubon (15).
- Ohnutú sponu odstráňte. Ak je nutné, pomôžte si kliešťami.
- Ak je hnacia lišta v spodnej polohe, zatlačte ju pomocou skrutkovača nahor.
- Uzavrite bubon (15) a držiak (14) zasunite späť na miesto.
- Prednú západku (13) stlačte do zaistenej polohy.
- Spony zaveďte do ústia náradia spôsobom popísaným v kapitole „Založenie spôn do náradia“.



Ak sa spony v ústí náradia zasekávajú často, nechajte náradie opraviť v ktoromkoľvek autorizovanom servisnom zastúpení DEWALT.

Doplnkové príslušenstvo

Ďalšie podrobnosti týkajúce sa príslušenstva získate u svojho značkového predajcu.

Údržba

Vaše elektrické náradie DEWALT bolo skonštruované tak, aby pracovalo čo najdlhšie s minimálnymi nárokmi na údržbu. Pravidelná starostlivosť o náradie a jeho pravidelné čistenie Vám zaisťujú jeho bezproblémovú prevádzku.

Nasledujúce čistenie je nutné robiť každý deň.



Čistenie

- Zásobník a ústie čistite pomocou stlačeného vzduchu.
- Prednú časť kontaktného dorazu čistite motorovým olejom alebo naftou.

Vysušenie

- Z tlakových nádrží a hadíc vysušte kondenzát.



Mazanie

- Do otvoru pre prívod vzduchu v koncovom uzávere náradia kvapnite 5 - 7 kvapiek pneumatického oleja.

Kontrola

- Zaistite, aby boli všetky spojovacie prvky náradia pevne dotiahnuté a nepoškodené.
- Povolené spoje vhodným nástrojom dotiahnite.

Ochrana životného prostredia



Triedený odpad. Tento výrobok nesmie byť likvidovaný spolu s bežným komunálnym odpadom.

Keď nebudete váš výrobok DEWALT ďalej potrebovať alebo uplynie lehota jeho životnosti, nelikvidujte ho spolu s domovým odpadom. Zaistite likvidáciu tohto výrobku v triedenom odpade.



Triedený odpad umožňuje recykláciu a opätovné využitie použitých výrobkov a obalových materiálov. Opätovné použitie recyklovaných materiálov pomáha chrániť životné prostredie pred znečistením a znižuje spotrebu surovín.

Miestne predpisy môžu upravovať spôsob likvidácie domácich elektrických spotrebičov v miestnych zberniach alebo v mieste nákupu výrobku.

Spoločnosť DEWALT poskytuje službu zberu a recyklácie výrobkov DEWALT po skončení ich technickej životnosti. Využite túto bezplatnú službu a odovzdajte Váš nepoužívaný prístroj ktorémukoľvek autorizovanému servisnému stredisku.

Adresu vášho najbližšieho autorizovaného strediska DEWALT nájdete na zadnej strane tohto návodu. Zoznam servisných stredísk DEWALT a podrobnosti o popredajnom servise nájdete taktiež na internetovej adrese: **www.2helpU.com**

Prehlásenie o zhode



DC610/DC618

Spoločnosť DEWALT prehlasuje, že tento výrobok zodpovedá nasledujúcim normám: 98/37/EC, 89/336/EEC, EN 792-13, EN 12096, EN 60745, EN 61000-3-2 a EN 6100-3-3.

V prípade záujmu o podrobnejšie informácie, kontaktujte prosím spoločnosť DEWALT na dole uvedenej adrese alebo na adrese uvedenej na konci tohto návodu.

Technický a vývojový riaditeľ
Horst Großmann
DEWALT, Richard-Klinger-Straße 11
D-65510, Idstein, Germany

Všeobecné bezpečnostné pokyny

Pri používaní tohto náradia vždy dodržujte platné bezpečnostné predpisy, aby ste znížili riziko vzniku požiaru, úrazu elektrickým prúdom alebo osobného poranenia. Pred prevádzkovaním tohto náradia si prečítajte nasledujúce bezpečnostné pokyny.

Tieto pokyny uložte na bezpečnom mieste!

Všeobecné

- 1 Udržujte poriadok na pracovisku**
Neporiadok na pracovnom stole a preplnený pracovný priestor môžu viesť ku vzniku úrazu.
- 2 Berte ohľad na pracovné prostredie**
Nevystavujte elektrické náradie vlhkosti. Pracovný priestor udržiajte dobre osvetlený. Náradie nepoužívajte v blízkosti horľavých kvapalín alebo plynov.
- 3 Držte deti mimo dosahu**
Náradie udržiajte mimo dosahu detí. Osoby mladšie ako 16 rokov môžu náradie obsluhovať iba pod dozorom.
- 4 Uskladnenie nepoužívaného náradia**
Ak nie je náradie používané, musí byť uskladnené na suchom mieste a musí byť tiež vhodne zabezpečené, mimo dosahu detí.
- 5 Vhodne sa obliekajte**
Nenoste voľné šatstvo alebo šperky. Môžu byť zachytené pohyblivými časťami. Ak pracujete vonku, používajte pokiaľ možno gumené rukavice a nekĺzavú obuv. Ak máte dlhé vlasy, používajte vhodnú pokrývku hlavy.
- 6 Zabráňte prepracovaniu**
Pri práci vždy udržiajte vhodný a pevný postoj.
- 7 Bud'te stále pozorní**
Stále sledujte, čo robíte.
Pracujte s rozvahou.
Ak ste unavení, prácu prerušte.
- 8 Používajte vhodné náradie**
Použitie tohto náradia je popísané v tomto návode. Nepoužívajte príliš slabé násady alebo prídavné zariadenia pri práci s výkonným náradím v ťažkých podmienkach. Náradie bude pracovať lepšie a bezpečnejšie, ak bude používané v takom výkonnostnom rozsahu, na aký bolo určené.
Varovanie! Použitie iného príslušenstva alebo prídavného zariadenia a vykonávanie iných pracovných operácií než je odporúčané v tomto návode môže zapríčiniť poranenie obsluhy.

9 Vykonávajte pozorne údržbu

Z dôvodu bezpečnejšej a výkonnejšej prevádzky udržiajte náradie v čistom a bezchybnom technickom stave.

Dodržujte pokyny na údržbu a výmenu príslušenstva. Udržiajte všetky ovládacie prvky čisté, suché a neznečistené olejmi či inými mazivami.

10 Kontrolujte stav náradia

Skôr než budete náradie používať, dôkladne skontrolujte, či nie je poškodené, aby bola zaistená jeho správna funkcia a aby plnilo svoj účel. Skontrolujte vychýlenie a uloženie pohyblivých častí, opotrebenie jednotlivých častí a ďalšie prvky, ktoré môžu ovplyvniť správny chod náradia. Poškodené ochranné kryty alebo iné poruchy, nechajte bezodkladne opraviť autorizovaným servisom.

11 Opravy tohto náradia vždy zverujte mechanikom značkového servisu DEWALT.

Toto náradie zodpovedá platným bezpečnostným predpisom.

Z bezpečnostného hľadiska je nutné, aby bolo zariadenie opravované výhradne technikmi s príslušnou kvalifikáciou.

Doplnkové bezpečnostné predpisy pre pneumatické náradie

- Pre pripojenie k tlakovému vzduchovému systému používajte rýchlospojky. Skrutkovacie spojky musia byť pripojené k náradiu takým spôsobom, aby po rozpojení v náradí nezostal žiadny stlačený vzduch.
- Stlačený vzduch používajte vždy čistý a suchý. Ako zdroj energie pre toto náradie nepoužívajte kyslík alebo iné horľavé plyny.
- Náradie pripájajte len k takému tlakovému vzduchovému systému, kde maximálny povolený tlak pre náradie nebude prekročený o viac ako 10%. V prípade vyšších tlakov by mal byť do prívodu stlačeného vzduchu zabudovaný redukčný tlakový ventil.
- Používajte výhradne tlakové hadice s prípustnou hodnotou tlaku presahujúcou najvyšší prevádzkový tlak náradia.
- Pred prenášaním náradia odpojte od tlakového vzduchového systému, zvlášť ak pracujete na rebríkoch alebo kde je pri pohybe vyžadovaný neobvyklý postoj.
- Ak zariadenie nepoužívate, odpojte ho od vzduchového prívodu.

Doplnkové bezpečnostné pokyny pre nastreľovacie pištole

- Používajte ochranné okuliare.
- Vždy používajte prostriedky na ochranu sluchu.
- Nikdy neplňte zásobník sponami so stlačenou spúšťou.
- Používajte len predpísaný typ spôn.
- Nepoužívajte žiadne podstavce na podopieranie náradia.
- Nerozoberajte ani neblokuje akékoľvek súčasti nastreľovacieho náradia, ako napríklad bezpečnostnú kotvu.
- Pred každým použitím skontrolujte, či bezpečnostný a nastreľovací systém pracuje správne a či sú všetky skrutky a matice utiahnuté.
- Nepoužívajte náradie ako kladivo.
- Nikdy nemierte akýmkoľvek prevádzky-schopným nastreľovacím náradím na seba alebo na ktoréhokoľvek inej osoby. Nepoužívajte náradie pri prácach, ktoré vyžadujú použitie náradia blízko tela.
- Počas práce držte náradie takým spôsobom, aby nedošlo v prípade odrazu spony pri prerušení dodávky energie alebo pri náraze na tvrdú časť obrobku k žiadnym zraneniam hlavy alebo tela.
- Nikdy nespúšťajte náradie, ak mieri do voľného priestoru.
- Berte do úvahy okolité podmienky v pracovnej oblasti.
Spony môžu tenké obrobky preraziť, alebo môžu po hranách a rohoch obrobku skĺznuť a tým môžu okolité osoby ohroziť.
- Spony nepribíjajte v blízkosti okrajov obrobku.
- Nepribíjajte spony cez seba.
- Na pracovisku prenášajte náradie uchopením len za jednu rukoväť a nikdy nie so stlačenou spúšťou.
- Po použití a pred vykonávaním akejkoľvek údržby z náradia spony vyberte.

Na stroji sú nasledovné piktogramy:



Pneumatické náradie s bezpečnostnou kotvou.



Nepoužívajte náradie ak stojíte na rebríku.



Kompatibilný uhol spôn.



Maximálny počet klinčov v zásobníku.



Šírka spony.



Dĺžka spony.



Maximálny prevádzkový tlak



Hmotnosť náradia.

Politika našich služieb zákazníkom

Spokojnosť zákazníka s výrobkom a servisom je náš najvyšší cieľ. Kedykoľvek budete potrebovať radu či pomoc, obráťte sa s dôverou na náš najbližší servis DEWALT, kde Vám vyškolený personál poskytne naše služby na najvyššej úrovni.

Záruka DEWALT

Blahoželáme Vám k zakúpeniu tohto vysoko kvalitného výrobku DEWALT. Náš záväzok ku kvalite zahŕňa v sebe samozrejme tiež naše služby zákazníkom. Preto ponúkame záručnú dobu ďaleko presahujúcu minimálne požiadavky vyplývajúce zo zákona.

Kvalita tohto prístroja nám umožňuje ponúknuť Vám 30 dní záruku výmeny. Ak sa objaví v priebehu 30 dní od zakúpenia náradia akýkoľvek nedostatok podliehajúci záruke, bude Vám u Vášho obchodníka náradie vymenené za nové. Vďaka 1 ročnej záruke istoty máte nárok po dobu 1 roka od zakúpenia prístroja na bezplatné prehliadky v autorizovanom servise DEWALT. Zárukou kvality firma DEWALT garantuje počas trvania záručnej doby (24 mesiacov pri nákupe pre priamu osobnú spotrebu, 12 mesiacov pri nákupe pre osobnú a podnikateľskú činnosť) bezplatné odstránenie akejkoľvek materiálnej alebo výrobnnej chyby za nasledovných podmienok:

- Prístroj bude dopravený (spolu s originálnym záručným listom DEWALT a s dokladom o nákupe), do jedného z poverených servisných stredísk DEWALT, ktoré sú autorizované na vykonávanie záručných opráv.
- Prístroj bol používaný iba s originálnym príslušenstvom alebo prídavnými zariadeniami a príslušenstvom BBW či Piranha, ktoré je vyslovene odporúčané ako vhodné na použitie spolu s prístrojom DEWALT.
- Prístroj bol používaný a udržiavaný v súlade s návodom na obsluhu.
- Motor prístroja nebol preťažovaný a nie sú badateľné žiadne známky poškodenia vonkajšími vplyvmi.
- Do prístroja nebolo zasahované nepovolanou osobou. Osoby povolané tvoria personál poverených servisných stredísk DEWALT, ktoré sú autorizované na vykonávanie záručných opráv.

zst00046820 - 29-06-2007

Naviac poskytuje servis DEWALT na všetky vykonávané opravy a vymenené náhradné diely ďalšiu servisnú záručnú dobu v trvaní 6 mesiacov.

Záruka sa nevzťahuje na spotrebné príslušenstvo (vrtáky, skrutkovacie nástavce, hobľovacie nože, brúsne kotúče, pílové listy, pílové kotúče, brúsny papier a pod.) ani na príslušenstvo prístroja poškodené opotrebovaním.

Záručný list je dokladom práv spotrebiteľa – zákazníka v zmysle § 620 Občianskeho zákonníka a § 429 Obchodného zákonníka. Patrí k predávanému výrobku zodpovedajúceho katalógového a výrobného čísla ako jeho príslušenstvo. Pri každej reklamácií je potrebné tento záručný list predložiť predávajúcemu, príp. servisnému stredisku DEWALT poverenému vykonávaním záručných opráv. Vo vlastnom záujme si ho preto spolu s originálom dokladu o nákupe starostlivo uschovajte.

DEWALT ponúka rozsiahlu sieť autorizovaných servisných opravovní a zberných stredísk. Ich zoznam nájdete na záručnom liste. Ďalšie informácie týkajúce sa servisu môžete získať na dole uvedených telefónnych číslach a na internetovej adrese www.2helpU.com.

Black & Decker

Stará Vajnorská cesta 8

831 04 Bratislava

Slovenská republika

Tel.: +421 2 446 38 121, 3

Fax: +421 2 446 38 122

www.blackanddecker.sk

www.dewalt.sk

informacie@blackanddecker.sk

Právo na prípadné zmeny vyhradené.

02/2007

BLACK & DECKER

Stará Vajnorská cesta 8
831 04 Bratislava
Slovenská republika
Tel.: 00421 2 446 38 121,3
www.blackanddecker.sk
www.dewalt.sk
informacie@blackanddecker.sk

Fax: 00421 2 446 38 122

BAND SERVIS

Paulínska 22
917 01 Trnava
Tel.: 00421 33 551 10 63
www.bandservis.sk
p.talajka@bandservis.sk

Fax: 00421 33 551 26 24

BAND SERVIS

Garbiarska 5
040 01 Košice
Tel.: 00421 55 623 31 55
bandserviske@zoznam.sk

BLACK & DECKER

Kláštorského 2
143 00 Praha 412 – Modřany
Česká Republika
Tel.: 00420 2 444 02 450
00420 2 417 76 655,6
Servis: 00420 2 444 03 247
www.blackanddecker.cz
www.dewalt.cz
recepce@blackanddecker.cz

Fax: 00420 2 417 70 204

BAND SERVIS

K Pasekám 4440
760 01 Zlín
Tel.: 00420 577 008 550,1
www.bandservis.cz
bandservis@bandservis.cz

Fax: 00420 577 008 559

