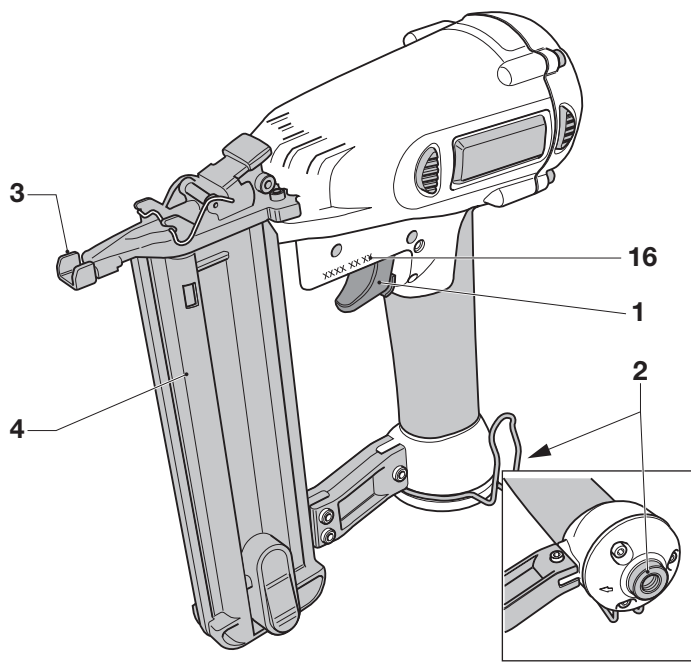


DEWALT®

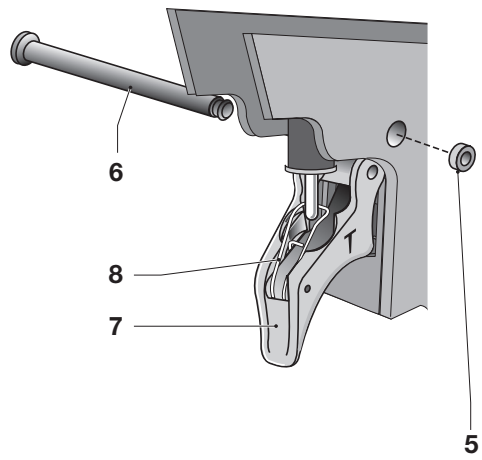
559222-52 H

Fordítás az eredeti kezelési utasítás alapján készült

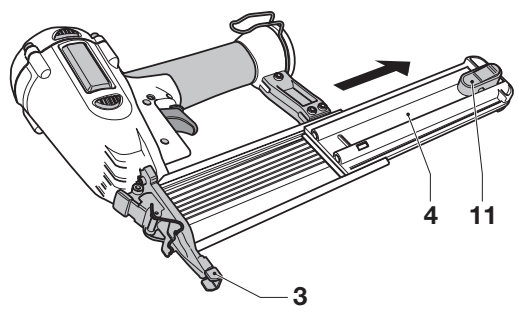
D51238



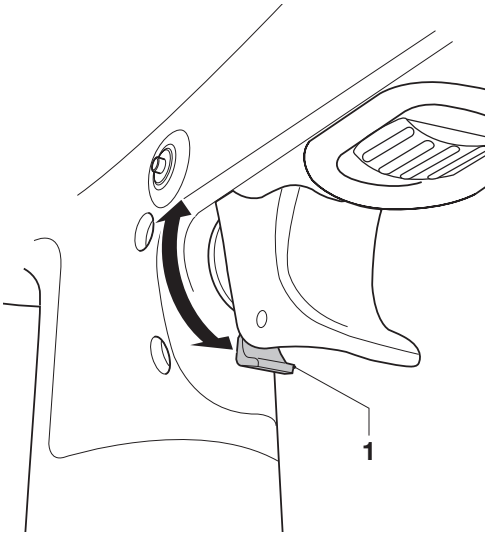
A



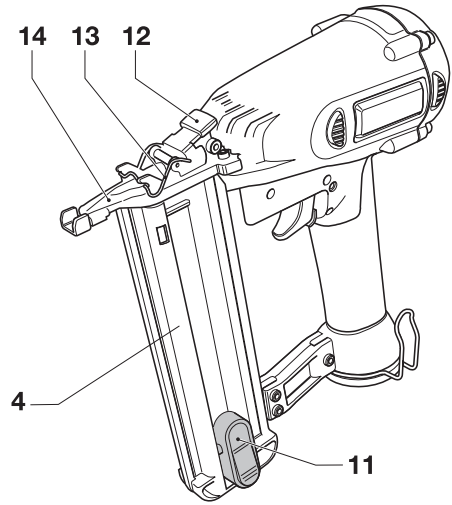
B



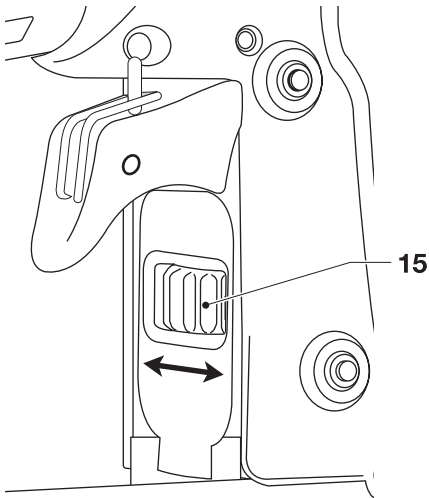
C



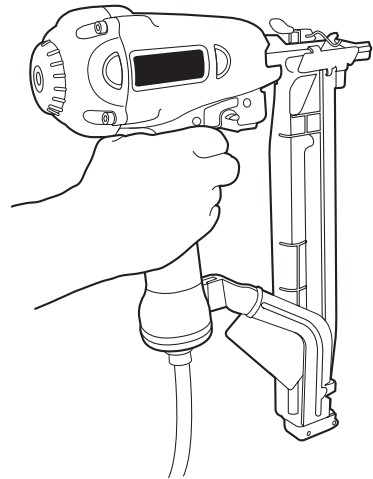
D



E



F



G

SZÖGEZŐGÉP D51238 TÍPUS

Gratulálunk!

Köszönjük, hogy DEWALT szerszámot választott. Sokéves tapasztalatunknak, valamint átfogó termékfejlesztésünknek és innovációnknak köszönhetően a DEWALT cég a professzionális szerszámhasználók egyik legmegbízhatóbb partnerévé vált.

Műszaki adatok

		D51238
Típus		2
Ajánlott üzemi nyomás	bar	4,8 – 8,0
Maximális üzemi nyomás	bar	8,0
Levegőfogyasztás lövésenként	l	4,5 (6,9 nyomásnál)
Kioldó fajtája		érintős kioldó
Társzög		0°
Szegek		
hossza	mm	16 – 50
szárátmérő	mm	1,2
szög		0°
Súly	kg	1,27
Hangnyomás (L _{PA})	dB(A)	< 75
Akusztiikus hangteljesítményszint (L _{WA})	dB(A)	< 88
Kéz/kar súlyozott vibráció gyorsulás	m/s ²	2,3 ¹

¹⁾ Ez az érték a szerszám saját jellemzője, és nem a szerszám használata közben a kéz-kar rendszerre gyakorolt hatást jelenti. A kéz-kar rendszerre a szerszám használata során gyakorolt hatás a markolóerőtől, az érintőnyomástól, a munkairánytól, az energiaforrás beállításától, a munkadarabtól és a munkadarab megtámasztásától függ.

CE Megfelelőségi nyilatkozat GÉPEKRE VONATKOZÓ IRÁNYELV



D51238

A DEWALT kijelenti, hogy a „Műszaki adatok” című fejezetben ismertetett termékek megfelelnek

a következő irányelveknek és szabványoknak: 2006/42/EK, EN 792-13, EN 12549, EN 12096, ISO 8662-11.

Ha további információra lenne szüksége, lépjen kapcsolatba a DEWALT vállalattal a következőkben megadott vagy a kézikönyv hátoldalán található elérhetőségeken.

Alulírott személy felelős a műszaki adatok összeállításáért; nyilatkozatát a DEWALT vállalat nevében adja.

Horst Grossmann

Alelnök, Műszaki és Termékfejlesztési Részleg
DEWALT, Richard-Klinger-Straße 11,
D-65510, Idstein, Németország
2009.12.31.

Biztonsági előírások

Elektromos kéziszerszám használata során mindig tartsa be az Ön országában érvényes biztonsági előírásokat, hogy csökkentse a személyi sérülések veszélyét. A készülék használata előtt olvassa el a biztonsági előírásokat.

Az útmutatót biztonságos helyen tartsa!



**OLVASSON EL MINDEN
BIZTONSÁGI FIGYELMEZTETÉST
ÉS ÚTMUTATÁST.**

Általános tanácsok

1. Tartsa tisztán a munkaterületet.

A rendetlen munkaterület és munkapad balesetet okozhat.

2. Fordítson gondot a munkaterület környezetére is.

Az elektromos szerszámot nedvességtől óvja. Tartsa a munkaterületet jól megvilágítva. Ne használja az elektromos szerszámot gyúlékony folyadékok vagy gázok jelenlétében.

3. Tartsa távol a gyermekeket.

Ne engedje, hogy gyermekek hozzáérjenek a szerszámhoz. 16 éven aluliak számára felügyeletet kell biztosítani.

4. Tegye a helyére a szerszámot, amikor nem használja.

A használaton kívüli elektromos szerszámot száraz helyen és jól elzárva tárolja, ahol gyermekek nem férhetnek hozzá.

5. Megfelelő öltözéket viseljen.

Ne hordjon laza ruházatot vagy ékszert. A laza öltözék, az ékszer beleakadhat a mozgó alkatrészekbe. Szabadban végzett munka esetén lehetőleg viseljen védőkesztyűt és csúszásgátló lábbelit. Viseljen hajvédőt, hogy a hosszú haj ne akadályozza a munkában.

6. Ne nyúljon ki túl messzire.

Mindig megfelelően támassza meg a lábát, és tartsa magát egyensúlyban.

7. Ne veszítse el éberségét.

Figyeljen a munkájára. Használja a józan esztét. Ne használja a szerszámot, ha fáradt.

8. A megfelelő szerszámot használja.

A szerszám rendeltetésszerű használatát ebben a kézikönyvben ismertetjük. Ne erőltesse túl a kisebb szerszámokat vagy tartozékokat, ne használja őket a nagyobb igénybevételre tervezett szerszámok helyett. Jobban és biztonságosabban végzi el a munkát, ha a szerszámot legfeljebb csak a számára megengedett fordulatszámon működteti.

⚠ FIGYELMEZTETÉS! A kézikönyvben nem ajánlott tartozék vagy szerelék használata, illetve itt fel nem sorolt művelet végzése személyi sérülés veszélyével járhat.

9. Gondosan tartsa karban a szerszámot.

Tartsa a szerszámokat tisztán és jó állapotban eredményesebb és biztonságosabb teljesítményük érdekében. Tartsa be a karbantartáshoz és a tartozékcseréhez kapcsolódó utasításokat. A kezelógombokat tartsa szárazon, tisztán, olaj- és zsírimenetesen.

10. Ellenőrizze, nincsenek-e sérült részek a szerszámon.

Mielőtt használni kezdené a szerszámot, ellenőrizze, nincs-e rajta sérülés, hogy az megfelelően működhessen és rendeltetésszerű feladatát elláthassa. Ellenőrizze, hogy a mozgó alkatrészek nem állítottak-e el vagy nem szorulnak-e, nincsenek-e a szerszámon törött alkatrészek, nem állnak-e fenn olyan körülmények, amelyek befolyásolhatják a szerszám működését. A sérült védőeszközöket vagy az

egyéb hibás alkatrészeket javíttassa meg vagy a használati útmutatónak megfelelően cserélje ki.

11. A szerszámot hivatalos DEWALT szervizzel javíttassa.

A szerszám megfelel a vonatkozó biztonsági előírásoknak. A veszély elkerülése érdekében az elektromos szerszámot csak képzett szakember javíthatja.

További biztonsági utasítások pneumatikus szögezőgépekhez

- Mindig viseljen védőszemüveget.
- Mindig használjon hallásvédő eszközt.
- Csak ebben a kézikönyvben ajánlott típusú szegeket használjon.
- Ne használjon állványt a szerszám támasztékhoz szereléséhez.
- Soha ne használja a szerszámot a kézikönyvünkben megadottaktól eltérő célokra.
- Minden egyes munka előtt ellenőrizze a biztonságot, és hogy a kioldó szerkezet rendben működik-e, valamint, hogy minden csavar és anya meg van-e húzva.
- A sűrített levegő rendszerhez történő csatlakozásnál használjon gyorscsatlakozókat. A nem tömíthető csőcsatlakozót úgy illesse a szerszámmra, hogy a lecsatlakoztatás után ne maradjon sűrített levegő a szerszámban.
- Mindig tiszta és száraz sűrített levegővel dolgozzon. Oxigént vagy gyúlékony gázt ne használjon energiaforrásként a szerszámmal.
- Ezt a szerszámot csak olyan levegőellátó rendszerre csatlakoztassa, amelynek legnagyobb megengedett nyomása a szerszámét nem haladja meg 10%-nál nagyobb mértékben. Ha nagyobb a nyomás, iktasson be biztonsági szeleppel is ellátott nyomáscsökkentő szelepet a sűrített levegő ellátó rendszerébe.
- Csak olyan tömlőt használjon, amelynek névleges nyomása meghaladja a szerszám legnagyobb megengedett üzemi nyomását.
- Mielőtt a szerszámot a kezében viszi, csatlakoztassa le a sűrített levegő ellátó rendszerről, különösen olyan helyeken, ahol ehhez létra kell, vagy ahol csak szokatlan testtartást felvéve lehet mozogni.
- A használaton kívüli szerszámot

csatlakoztassa le a levegőellátásról.

- Kerülje el, hogy a szerszám bármilyen okból meggyengüljön vagy megsérüljön, például:
 - lyukasztás vagy vésés miatt
 - a gyártó által nem engedélyezett átalakítások miatt
 - kemény anyagokhoz (pl. acél) való hozzányomás miatt
 - ha leejtik vagy áterőltetik a padlózatot
 - ha túl nagy erőt gyakorolnak rá
- Ne használja a szerszámot kalapácsként.
- Szegezőgépet soha ne irányítson saját maga vagy más személy felé.
- Munka közben úgy tartsa a szerszámot, hogy feje vagy egyéb testrésze akkor se sérülhessen meg, ha a szerszám az áramellátás megszakadása vagy a munkadarabon belüli keményebb részekbe ütközés miatt visszalökne.
- Üres térben soha ne működtesse a szegezőgépet.
- A munkaterületen csak egyik kezében vigye a szerszámot, és soha nem bekapcsolt kioldóval.
- Mérje fel a körülményeket a munkaterületen. A kilőtt szegek áthatolhatnak a vékony munkadarabokon, elcsúszhatnak a munkadarab sarkainál és éleinél, ami emberre is veszélyes.
- Ne üssön be szegeket a munkadarab széléhez túl közeli helyre.
- Ne üssön be szegeket már meglévő szegek tetejére.
- Csak a gyártó vagy hivatalos képviselője által ajánlott cserealkatrészeket használjon fel.
- Javításokat csak a gyártóval vagy hivatalos képviselőjével végeztesen, tartsa magát a kézikönyvünkben megadott információkhoz, és a megfelelő szerszámot és felszerelést használja.
- Ne szerelje le a szögezőgép semmilyen részét (pl. a biztonsági szorítókegelyt).
- A szerszámot megfelelő módon és rendszeresen szervizeltesse.

A szerszámon a következő piktogramok láthatók:



Használat előtt olvassa el a kezelési útmutatót.



Viseljen fülvédőt.



Viseljen védőszemüveget.



Pneumatikus szerszám biztonsági szorítókegellyel.



Létrán állva ne használja a szerszámot.



Társzög.



A tárban tartható szegek maximális mennyisége.



Szeg átmérője.



Szeg hossza.



Maximális üzemi nyomás.

GYÁRTÁSI IDŐ KÓDJÁNAK HELYE (A ÁBRA)

A gyártás évét is tartalmazó dátumkód (16) a készülékházba van nyomtatva.

Példa:

2010 XX XX
Gyártás éve

A csomag tartalma

A csomag a következőket tartalmazza:

- 1 szögezőgép
- 1 követőkioldó
- 1 biztonsági szemüveg
- 1 imbuszkulcs
- 1 koffer
- 1 használati útmutató

- Ellenőrizze a szerszámot, annak alkatrészeit és tartozékait, nem sérültek-e meg szállítás közben.
- A szerszám használata előtt szánjon időt a használati útmutató alapos áttanulmányozására és elsajátítására.

Leírás (A ábra)

Az Ön D51238 típusú szögezőgépe fába történő szögbelevéshez készült.

1. Kioldó kapcsoló
2. Levegőcsatlakozó szerelék
3. Kontaktütőkőző
4. Tár

Összeszerelés és beállítás

A kioldók megválasztása

Ezek a szerszámok ütési kioldóval vannak szerelve. Az eredeti csomagban egy követőkioldót is talál. Az „ütési kioldás” és a „követőkioldás” definícióját lentebb ismertetjük.

- A szerszám oldalára nyomtatott, egyetlen szeggel jelölt szürke kioldó a követőkioldó. Ha ezt a tartozékot szerelik a szerszámmra, az követő módban fog működni.
- A szerszám oldalára nyomtatott, egyetlen szeggel jelölt fekete kioldó az ütési kioldó. Ha ezt a tartozékot szerelik a szerszámmra, az ütési kioldó módban fog működni.

A kioldó leszerelése (B ábra)

- Válassza le a szerszámot a levegőellátásról.
- Vegyen ki minden szeget a tárból.
- Vegye le a gumigyűrűt (5) a vezetőcsap (6) végéről.
- Vegye ki a vezetőcsapot.
- Vegye le a kioldószerkezetet (7).

A kioldó felszerelése (B ábra)

- Válassza ki a megfelelő kioldót.
- Helyezze a kioldószerkezetet a kioldó vátatába, és ügyeljen arra, hogy a kioldó rugója (8) megfelelően üljön.
- Tolja át a vezetőcsapot (6) a szerszámkereten.
- Tolja rá a gumigyűrűt (5) a vezetőcsap végére.

Levegőcsatlakozás (A ábra)

Ezeknek a szerszámoknak egy 1/4" szabványos csőmenetű levegőcsatlakozójuk (2) van.

- Tekerje át a csatlakozódarab menetes végét a teflonszalaggal, hogy a levegő ne szivároghasson.
- Csavarja bele a csatlakozót a szerszám végén lévő sapkába, és húzza meg erősen.

KEZELÉS

Használati tanácsok



FIGYELMEZTETÉS: Mindig tartsa

be a biztonsági előírásokat és a vonatkozó szabályokat.

Helyes kéztartás (G ábra)



FIGYELMEZTETÉS: A súlyos személyi sérülés veszélyének csökkentése érdekében **MINDIG** a bemutatott helyes kéztartást alkalmazza.



FIGYELMEZTETÉS: A súlyos személyi sérülés veszélyének csökkentése érdekében **MINDIG** tartsa szorosan a szerszámot, nehogy hirtelen megugorjon.

A helyes kéztartás az, ha egyik keze a főfogantyún van, amint azt az ábra mutatja.

A szerszám beállítása (C ábra)

- Engedje le a kondenzvizet a kompresszor légtartályából és a tömlőkből.
- Kenje meg a szerszámot. Lásd a „Karbantartás” című fejezetet.
- Vegyen ki minden szeget a tárból (4).
- Nyomja meg reteszgombot (11), és húzza a (4) tárat hátrafelé.
- Győződjön meg arról, hogy a kontaktütőkőző (3) és a tár (4) akadálytalanul mozgatható-e.



FIGYELMEZTETÉS: Ne használja a szerszámot, ha a kontaktütőkőző vagy a tár nem mozgatható szabadon.

- Ellenőrizze, hogy a levegőellátó rendszer nyomása az ajánlott maximális üzemi nyomás alatt legyen.
- Csatlakoztassa a levegőtömlőt a szerszámon levő csatlakozódarabhoz.
- Ellenőrizze, nem szivárogo-e a levegő a szelepeknél vagy a tömitéseknél.



FIGYELMEZTETÉS: Soha ne használja a szerszámot, ha szivárogo vagy bármely része sérült.

Üzemeltetés hideg időjárásnál

Ha fagypont alatti hőmérsékleten használja a szerszámot:

- Használat előtt tartsa minél melegebben.
- Csatlakoztassa le a szerszámot a levegőellátásról.
- Cseppentsen 5–10 csepp DEWALT

pneumatikus olajat (vagy etilénглиkolt tartalmazó téli pneumatikus olajat) a levegőbelépő helyre.

- A levegőnyomást állítsa legfeljebb 5,5 bar-ra.
- Csatlakoztassa a levegőtömlőt a szerszámon levő csatlakozódarabhoz.
- Az alább leírt módon tegye a szegeket a tárbá.
- Működtesse a szerszámot 5-ször vagy 6-szor egy hulladékfán, hogy az O-gyűrűk kapjanak kenést.
- Emelje a nyomást a normális üzemi nyomásra.
- Normál módon használja a szerszámot.

Üzemeltetés meleg időjárásnál

A szerszámnak normál módon kell működnie. Ne tegye ki közvetlen napsugárzásnak, hogy az ütők, az O-gyűrűk és gumialkatrészek ne melegegjenek fel.

A szerszámtár betöltése (C ábra)



FIGYELMEZTETÉS: A szegek betöltése előtt mindig csatlakoztassa le a szerszámot a levegőellátásról.

- Nyomja meg reteszgombot (11), és húzza a (4) tárat hátrafelé.
- Megfelelően összeválogatott szegszárakat válasszon. Lásd a „Műszaki adatok” című fejezetet.
- Az összeválogatott szegszár(ak)at tegye a tártetején lévő részbe.
- Nyomja a tárat előre, amíg a helyén nem reteszeliődik.

A szerszám működtetése (D ábra)

Ezek a szerszámok kioldó/reteszelő kapcsolóval (1) vannak felszerelve. Ha jobbra fordítják, a kapcsoló nem engedi a szerszám működtetését. A kapcsoló középső állásában a szerszám teljes mértékben üzemkés.

A szerszám kétféle üzemmódban működtethető: követő üzemmódban vagy ütési kioldó üzemmódban. Az üzemmód a szerszámmra szerelt kioldótól függ.

Követő üzemmód

A követő üzemmód megszakításokkal végzett szegezésnél használatos, ahol a szegeket nagyon gondosan és pontosan kell elhelyezni.

- Szerelje fel a sötét kioldót a fent ismertetett módon.

- Nyomja a kontaktütközőt a munkadarab felületéhez.
- A kioldót megnyomva működtesse a szerszámot. Ha a kontaktütköző a munkadarab felületéhez van nyomva, a kioldó minden egyes megnyomásakor a szerszám egy-egy szeget üt be a munkadarabba.

Ütési kioldó üzemmód

Az ütési kioldó üzemmód lapos, helyhez kötött felületre történő szegezésnél használatos.

- Szerelje fel a fekete kioldót a fent ismertetett módon.
- Egy szeg beütése: Működtesse a szerszámot a követő üzemmódnál ismertetett módon.
- Több szeg beütése: Először húzza meg a kioldót, majd nyomja a kontaktütközőt többször egymás után a munkadarab felületéhez.



FIGYELMEZTETÉS: Ne tartsa lenyomva a kioldót, amikor a szerszám nincs működésben. Tartsa a kioldó reteszelő kapcsolóját jobb oldali állásában, hogy a használaton kívüli szerszám ne indulhasson be véletlenül.

Beszorult szeg kiszabadítása (E ábra)

Ha egy szeg beszorul az orr-részben, a következő módon távolítsa el:

- Csatlakoztassa le a szerszámot a levegőellátásról.
- Reteszelve a kioldót a reteszelő kapcsolóval.
- Nyomja meg reteszgombot (11), és húzza a tárat (4) hátrafelé.
- Emelje fel az elülső kilincset (12), és mozgassa el a befogót (13) az útból úgy, hogy a henger (14) nyitható legyen.
- Húzza ki az elgörbült szeget, szükség esetén használjon fogót.
- Ha a behajtó betét alsó helyzetben van, tolja csavarhúzóval felfelé.
- Zárja a hengert (14), majd tegye vissza a befogót (13) a helyére.
- Állítsa az elülső kilincset (12) reteszelt helyzetbe.
- Csatlakoztassa a levegőtömlőt a szerszámon levő csatlakozódarabhoz.

- Töltse be a szegeket a tárbá. Lásd „A szerszámtár betöltése” című fejezetet.
- Nyomja a tárat előre, amíg a helyén nem reteszlődik.



FIGYELMEZTETÉS: Ha a szegek gyakran elakadnak az orr-részben, javítsa meg a szerszámot egy hivatalos DEWALT szervizzel.

Mélység beállítása (F ábra)

A szegek beütésének mélysége a kioldó melletti mélységállítóval szabályozható.



FIGYELMEZTETÉS: A szerszám véletlen beindulása által okozott súlyos sérülés veszélyének csökkentése végett a mélység beállítása előtt **MINDIG:**

- Reteszelve a kioldót.
- Csatlakoztassa le a levegőellátást.
- Kerülje a kioldó megérintését beállítás közben.
- A mélységet a mélységbeállító korong (15) jobbra forgatásával állíthatja kisebbre.
- A mélységet a mélységbeállító korong (15) balra forgatásával állíthatja nagyobbra.

Szj/akasztóhorog

Ezek a szerszámok szj/akasztóhoroggal is el vannak látva. Az akasztóhorog a szerszám bármelyik oldalához forgatható, és ki is vehető, amikor a szerszám használaton kívül van.

A szj/akasztóhorog leszerelése:

- Csatlakoztassa le a levegőtömlőt a szerszámon levő csatlakozódarabról.
- Fogóval vagy csavarkulccsal csavarja le a szj/akasztóhorog anyáját a szerszám végén lévő sapkáról.
- Vegye le a szj/akasztóhorgot, az alátétet és a karrugót.

Karbantartás

Az Ön DEWALT szerszámát minimális karbantartás melletti tartós használatra terveztük. A készülék folyamatos és kielégítő működése függ a megfelelő gondozástól és a rendszeres tisztástól is.

A következő karbantartási műveleteket naponta végezze el:



Kenje meg a szerszámot 5-7 csepp DEWALT pneumatikus szerszámolajjal

- A szerszám végén lévő sapka csatlakozódarabjába cseppentsen.

Engedje le a kondenzvizet a kompresszor légtartályából és a tömlőkből

- Nyissa ki a kompresszor tartályain a leeresztő csapokat vagy egyéb leeresztő szelepeket.
- A tömlőkből engedje le a felgyülemlt vizet.



Tisztítsa meg a tárat, a reteszgombot és a kontaktűtköző szerkezetet

- Mindig sűrített levegővel tisztítsa.

Győződjön meg arról, hogy a szerszámon minden rögzítőelem szoros és sértetlen

- A laza rögzítőelemeket alkalmas szerszámmal feszítse meg.

Hibaelhárítás

Ha úgy látja, hogy a szerszám nem működik megfelelően, kövesse az alábbi utasításokat. Ha ez nem oldja meg a problémát, forduljon a javítóműhelyéhez.

A szerszám nem működik

- Ellenőrizze a levegőellátást.
- Ha túl alacsony a hőmérséklet, melegítse fel a szerszámot.

A szerszám gyenge teljesítményt ad le

- Ellenőrizze a levegőellátást.
- Ellenőrizze, hogy tiszta-e a levegőkimenet.
- Kenje meg a szerszámot.

A felső sapkánál szivárog a levegő

- Húzza meg a sapka csavarjait.

A szerszám nem ad ki szegyet

- Ellenőrizze a levegőellátást.
- Kenje meg a szerszámot.
- Tisztítsa meg a tárat és az orr-részt.

A szegek elakadnak a szerszámban

- Csak a megadott típusú szegeket használja.
- Húzza meg az orr-rész csavarjait.

Környezetvédelem



Elkülönítve gyűjtendő. Ez a termék nem kezelhető általános háztartási hulladékként.

Ha egy nap úgy találja, hogy DEWALT terméke cserére szorul vagy a továbbiakban nincs rá szüksége, ne dobja ki a háztartási hulladékkal együtt. Gondoskodjék az ilyen hulladék elkülönített kezeléséről.



Az elhasznált termékek és csomagolásuk elkülönített kezelése lehetővé teszi az anyagok újrahasznosítását és újrafelhasználását. Az újrahasznosított anyagok felhasználása segít a környezetszennyezés megelőzésében és csökkenti a nyersanyagok iránti igényt.

A helyi rendelkezések előírhatják az elektromos termékek háztartási hulladéktól elkülönített gyűjtését a helyi hulladékgyűjtő helyeken, illetve előírhatják, hogy új termék vásárlásakor a kereskedő vállalja az elhasznált termék visszavételét.

A DEWALT lehetőséget biztosít a DEWALT termékek gyűjtésére és újrafeldolgozására, amint azok elérték élettartamuk végét. A szolgáltatás igénybevételéhez kérjük, juttassa vissza a terméket bármely hivatalos márkaszervizünkbe, ahol azt Öntől a nevünkben át fogják venni.

Az Önhöz legközelebbi szerződéses szerviz helyéről a DEWALT képviselőnél érdeklődhet a használati útmutatóban megadott elérhetőségen. Emellett a DEWALT márkaszervizek listája, illetve eladás utáni szolgáltatásaink és elérhetőségeink részletes ismertetése megtalálható a következő internetes címen: **www.2helpU.com**.

DEWALT Európai Elektromos Kéziszerszám (EK) Garancia Szerződési Feltételek (Vállalkozásoknak)

A DEWALT bízik az Elektromos Kéziszerszámai minőségében ezért kiváló garanciális feltételeket nyújt a termékek használói számára. Ezen nyilatkozat csak kiegészítéseként szolgál és semmilyen módon nem sérti az Ön szerződéses jogait mint professzionális felhasználó vagy törvényes jogait mint magán, nem-professzionális felhasználó. A garancia az Európai Unió tagállamai valamint az Európai Szabadkereskedelmi Társulás területén érvényes.

1. EGY ÉVES DEWALT Európai EK Garancia

Ha az Ön DEWALT Elektromos Kéziszerszáma meghibásodik bármilyen anyag vagy gyártási hibának köszönhetően a vásárlástól számított 12 hónapon belül, a DEWALT, az alábbi 2 – 4 szekciókban taglalt garanciális feltételeknek megfelelően, kicserélheti az összes hibás alkatrészt térítésmentesen vagy, saját belátása szerint, a teljes szerszámot térítésmentesen.

2. Általános feltételek

- 2.1 A DEWALT Európai EK Garancia a DEWALT termék eredeti tulajdonosának áll rendelkezésére, aki a terméket hivatalos DEWALT európai viszonteladótól vásárolta szakmai felhasználási céllal. A DEWALT Európai Elektromos Kéziszerszám Garancia nem érvényes olyan személyek számára, akik a DEWALT terméket viszonteladás vagy bérbeadási szándékkal vásárolták.
- 2.2 A garancia nem ruházható át. A garancia a DEWALT termék eredeti tulajdonosa számára érhető el, aki a fentebb meghatározott vásárlási feltételeknek megfelel.
- 2.3 A Garancia DEWALT Elektromos Kéziszerszámokra érvényes (kivéve a garancia hatálya alá nem tartozó termékek)
- 2.3 A garanciális időtartam alatt történő termék javítás vagy csere nem eredményezi a garancia meghosszabbítását vagy újraindulását. A garanciális időtartam a vásárlás napjától lép életbe és 12 hónapon át tart.
- 2.4 A DEWALT fenntartja a jogot, hogy visszautasítson bármilyen garanciális igénylést, amennyiben a hivatalos szervíz véleménye szerint a meghibásodás nem anyag vagy gyártási hibának köszönhető, vagy a garanciális igénylés nem felel meg a DEWALT Európai Elektromos Kéziszerszám Garancia feltételeinek.
- 2.5 A felmerülő szállítási költséget a DEWALT termék használója és annak vásárlási helye, valamint

a DEWALT termék használója és a DEWALT Hivatalos Szervíz Központ között a DEWALT Garancia nem fedezi.

3. A DEWALT Európai EK Garancia hatálya alá nem tartozó termékek

Az alábbi termékeket nem tartoznak a DEWALT EK Garancia hatálya alá:

- 3.1 Azon termékek amelyek nem a DEWALT európai specifikációinak megfelelően készültek vagy nem hivatalos beszállítótól kerültek importálásra az Európai Unió tagállamain kívülről, vagy az Európai Szabadkereskedelmi Társulás területén kívülről.
- 3.2 Olyan fogyóeszköznek minősülő tartozékok, amelyek a munkadarabbal kerülnek közvetlen érintkezésbe, pl.: fűrészárak, fűrészlapok, csiszolókorongok.
- 3.3 Sorozatgyártásra használt termékek, eszkbőrlő cégek számára eladott termékek, szolgáltatási szerződésben lévő termékek, illetve a B2B szerződések kivétel képeznek, ezekre különleges garanciális felételek érvényesek, melyet a beszállítói szerződés taglal.
- 3.4 A DEWALT partnerei által szállított, DEWALT márkajelzéssel ellátott termékeket, termékspecifikus garanciális vagy szavatossági feltételek illetnek. Lásd a termékhez mellékelt tájékoztatót.
- 3.5 Olyan garanciális javításra benyújtott, egy szett részét képező termék, melyen a gyártási dátum kód nem egyezik a szett többi részével vagy a vásárlás dátumával.
- 3.6 Kéziszerszámok, ruházat, védőruházat
- 3.7 Gyártáshoz/Tömeggyártáshoz/Termeléshez felhasznált vagy nagy megterhelés alatt álló termékek, kivéve a DEWALT szervíz által támogatott gyártási folyamatok.

4. Kivételek a Garanciális igény alól

A garanciális igény visszautasítható az alábbi esetekben:

- 4.1 A DEWALT szervíz számára nem bizonyítható egyértelműen, hogy a meghibásodás anyag vagy gyártási hibának köszönhető.
- 4.2 A meghibásodás oka rendeltetésszerű használatból fakadó elhasználódás. Lásd a 4.14-es szekciót. Minden termék ki van téve a használatból fakadó elhasználódásnak. Fontos a megfelelő termék kiválasztása.
- 4.3 A termék dátum kódja és a szériaszám nem azonosítható.
- 4.4 Az eredeti vásárlást igazoló bizonylat nem kerül felmutatásra az igény benyújtásánál.
- 4.5 Nem rendeltetésszerű használatból fakadó sérülések, beleértve a termék leejtését, a véletlen

baleseteket vagy a használati útmutatónak nem megfelelő használatot.

- 4.6 A DEWALT által nem jóváhagyott kiegészítők használatából vagy a használati útmutatóban nem szereplő kiegészítők használatából fakadó sérülések.
- 4.7 Bármely termék, mely az eredeti termékhez képest módosításra került.
- 4.8 Bármely termék, amelyet nem DEWALT szervíz javított meg vagy kísérelt meg megjavítani vagy amelynél a szerelő nem eredeti DEWALT alkatrészeket használt.
- 4.9 Túlterhelésből fakadó meghibásodás vagy részleges meghibásodás után történő további használat.
- 4.10 Nem megszokott környezetben történő használat, beleértve olyan esetet, mely során folyadék vagy egyéb anyag került a termékbe.
- 4.11 Hiányos karbantartás vagy az elhasználtodott részek cseréjének elmulasztása.
- 4.12 A termék hiányosan vagy nem eredeti darabokkal került leadásra.
- 4.13 A termék meghibásodása a használója által történt, nem a használati útmutatónak megfelelő beállításból vagy összeszerelésből fakad. *Mindezen termék alapos átvizsgálásra került gyártás során. Bármely szállításkor észrevett hibát vagy rossz beállítást azonnal jelezni kell az eladónak.*
- 4.14 Komponens meghibásodása rendeltetésszerű használatból fakadóan. A rendeltetésszerűen elhasználtodó komponensek többek között, de nem kizárólag, az alábbiak:

Általános Alkatrészek

- Szénkefék
- Burkolatok
- Peremek
- Tömítések
- Zsírok, kenőanyagok
- Vezeték szettek
- Tokmányok
- Tárcsa tartók
- O gyűrűk

Termékspecifikus alkatrészek

- Szervíz készletek

Szögezők

- O gyűrűk
- Rugók
- Ütőszögek
- Ütközők

Kalapácsok

- Ütőmechanika
- Szerszámtartó
- Hengerek
- Racsnik

Ütvecsavarozók

- Üllő
- Bittartó
- Ütő rész

5. Garanciális igény benyújtása

- 5.1 A garanciális igény benyújtásához lépjen kapcsolatba a termék értékesítőjével vagy az Önhöz legközelebb lévő hivatalos DEWALT szervizzel (www.2helpU.com).
- 5.2 Jutassa vissza a DEWALT terméket az értékesítőjéhez vagy egy hivatalos DEWALT szervízhez valamennyi alkatrészszel és az eredeti vásárlást igazoló bizonylattal.
- 5.3 A hivatalos DEWALT szervíz megvizsgálja a terméket és jóváhagyja vagy visszautasítja a garanciális javítási kérelmet.
- 5.4 Amennyiben a garanciális javítás során a szerelők elhasználtodott komponenseket fedeznek fel, a szervíz árajánlatot küldhet Önnek ezen komponensek javításáról vagy cseréjéről.
- 5.5 A termékek rendszeres karbantartásának elmulasztása a jövőbeli igények visszautasítását okozhatja.
- 5.6 A javítás elkészültekor a szervíz a terméket visszajuttatja oda, ahol a garanciális igényt benyújtották.

6. Érvénytelen garanciális igények

- 6.1 A DEWALT fenntartja a jogot, hogy visszautasítson bármilyen garanciális igényt, amennyiben a hivatalos szervíz szerint az nem felel meg a DEWALT Európai Garancia feltételeinek.
- 6.2 Amennyiben a garanciális igény visszautasításra került a hivatalos DEWALT szervíz által, a visszautasítás oka megküldésre kerül az igénylő számára a teljes javítás árajánlatával együtt. Amennyiben a garanciális igény visszautasításra került az újraösszeszerelés és a szállítás költsége az igénylő számára kiszámlázásra kerülhet.

7. Felhasználói feltételekben beálló változások

- 7.1 A DEWALT fenntartja a jogot, hogy felülvizsgálja és módosítsa a garancia feltételeit, az időtartamot és a termék jogosultságot értesítés nélkül, amennyiben azt szükségesnek tartja.
- 7.2 A jelenlegi DEWALT Európai Elektromos Kéziszerszám Garancia feltételei elérhető a www.2helpU.com oldalon, a helyi DEWALT értékesítőknél, valamint kérhető a DEWALT magyarországi képviseletétől.

JÓTÁLLÁSI FELTÉTELEK

Gratulálunk Önnek ezen magas minőséget képviselő DeWALT készülék megvásárlásához! Fogyasztók részére értékesített termékeinkre:

**10.000,- Ft – 100.000,- bruttó értékhatár között 1 év,
100.001,- Ft – 250.000,- Ft bruttó értékhatár között 2 év
250.000,- Ft bruttó értékhatár felett 3 év
időtartamú jótállást vállalunk.**

Az áru hibás teljesítése esetén a fogyasztót a jogszabály szerinti kellékszavatossági jogok gyakorlása térítésmentesen megilleti, e jogait a jótállás nem érinti.

- 1) A Stanley Black & Decker Hungary Kft. a jótállás, kellék- és termékszavatosság alapján végzett igényérvényesítést a 19/2014. (IV.29.) NGM rendelet és a 151/2003. (IX.22.) Kormányrendelet szerint végzi a jótállási idő, illetve a kellék- és termékszavatossági jogok érvényesíthetőségének teljes időtartama alatt, aszerint, hogy a szerződés megkötésekor vagy azt megelőzően rendelkezésre álló, és kapcsolódó reklámokban foglalt feltételek szerint felel a hibás teljesítésért. Az igényérvényesítés lehetősége az áru részét képező, vagy azzal összekapcsolt digitális tartalomra és digitális szolgáltatásra is kiterjed.
 - a) A fogyasztó jótállási igényét a jótállási jeggyel érvényesítheti, ezért kérjük azt őrizze meg. Nem tehető az érvényesítés feltételévé a termék felbontott csomagolásának a fogyasztó általi visszaszolgáltatása.
 - b) Vásárláskor a forgalmazónak (kereskedőnek) a jótállási jegyben fel kell tüntetnie a vállalkozás nevét, a termék azonosítására alkalmas megnevezését és típusát, továbbá – ha van – gyártási számát, a gyártó nevét, címét, ha nem azonos a vállalkozással, valamint a szerződéskötés, illetve a termék fogyasztó részére történő átadásának vagy vállalkozás általi üzembe helyezésének időpontját. A jótállási jegyet a forgalmazó (kereskedő) nevében eljáró személynek alá kell írnia és a kereskedés azonosítására alkalmas tartalmú (minimum cégnév, üzlet címe) bélyegzővel olvashatóan le kell bélyegezni, továbbá elektronikus dokumentumon történő átadás esetén tartalmaznia kell az elektronikus aláírást. Kérjük, kísérvé figyelemmel a jótállási jegy megfelelő érvényesítését, mivel a kijelölt szervizeknél a jótállási igény érvényes jótállási jeggyel érvényesíthető. Amennyiben a jótállási jegy szabálytalanul került kiállításra, jótállási igényével kérjük forduljon a terméket az Ön részére értékesítő partnerünkhöz (kereskedőhöz). Az előírt tartalmú jótállási jegyet a vállalkozás elektronikus úton is átadhatja a fogyasztó részére, ha annak tartalma megfelel a fenti követelményeknek, és amelyre legkésőbb a termék átadása vagy üzembe helyezés napján köteles. Amennyiben nem közvetlen megküldéssel kerül sor az átadásra, hanem letöltést biztosító elérési cím formájában, úgy a letölthetőség a jótállási idő végéig nem szüntethető meg.
 - c) A jótállási jegy szabálytalan kiállítása vagy a fogyasztó rendelkezésére bocsátásának elmaradása nem érinti a jótállási érvényességét. Kérjük, hogy a jótállási jegyben kívül a nyugtát vagy számlát is szíveskedjen megőrizni a gyorsabb és hatékonyabb ügyintézés érdekében, mert a szerződés megkötése az ellenérték megfizetését igazoló bizonylattal is bizonyítható.
 - d) Elvesztett jótállási jegyet csak a fogyasztói szerződés létrejöttét igazoló nyugta vagy számla ellenében tudunk pótolni!
- 2) Nem terjed ki a jótállás:
 - a) amennyiben a hiba oka rendeltetésellenes, illetve a mellékelt magyar nyelvű használati kezelési útmutatóban foglaltaktól eltérő használat, átalakítás, szakszerűtlen kezelés, helytelen tárolás, elemi kár

vagy egyéb a vásárlás után a fogyasztó érdekkörében keletkezett ok miatt következnek be;

- b) azon alkatrészekre, amelyek esetében a meghibásodás a jótállási időn belüli rendeltetészerű használat mellett az alkatrészek természetes elhasználódása, kopása miatt következett be (így különösen: fűrészlánc, fűrészlap, gyalukész, meghajtósíj, csapágyak, szénkefe, csillagkerék);
 - c) a készülék túlterhelése miatt jelentkező hibákra, amelyek a hajtómű meghibásodásához, vagy egyéb ebből adódó károkhöz vezetnek;
 - d) a termék nem hivatalos szervizben történt javításából eredő hibákra;
 - e) az olyan károsodásokra, amelyek nem gyári kiegészítő készülékek és tartozékok használatából adódnak amennyiben a jótállásra kötelezett a szakszerviz vagy szakvélemény által bizonyítja, hogy a hiba a fenti okok valamelyikére vezethető vissza.
- 3) A termék meghibásodása esetén a fogyasztót az alábbi jogok illetik meg:
 - a) A fogyasztó elsősorban a kijavítás vagy csere iránti igényét a választása szerint a vállalkozás székhelyén, bármely telephelyén, fióktelepén, illetve kijavítás iránti igényét közvetlenül a jótállási jegyben feltüntetett javítószolgálatnál is érvényesítheti. Termékszavatosság keretében a fogyasztó a jótállási jegyben feltüntetett gyártótól vagy forgalmazótól is követelheti a hiba kijavítását vagy a termék kicserélését, melyre a forgalomba hozataltól számított két év elteltéig van lehetősége.
 - b) Kérjük, hogy a hiba felfedezését követő legrövidebb időn belül szíveskedjen azt a vállalkozásnál vagy a szervizben bejelenteni. A fogyasztónak az árut a kijavítás vagy kicserélés teljesítése érdekében a vállalkozás rendelkezésére kell bocsátania. A vállalkozásnak a saját költségére kell biztosítania a kicserélt áru visszatételét.
 - c) Ha a fogyasztási cikk a vásárlástól számított három munkanapon belül meghibásodik, a fogyasztó ezen időtartamon belül kérheti annak kicserélését feltéve, hogy a meghibásodás a rendeltetészerű használat akadályozza. A hiba fennállásának, vagy a rendeltetészerű használatot akadályozó mérték megállapításához a kereskedő/gyártó a szakszerviz közreműködését kérheti / vagy szakvéleményt szerezhet be.
 - d) Amennyiben a jótállási igény bejelentését követően a vállalkozás az igény teljesíthetőségéről azonnal nem tud nyilatkozni, úgy öt munkanapon belül, igazolható módon értesítenie kell a fogyasztót az álláspontjáról.
 - e) A vállalkozásnak, illetve a javítószolgálatnak törekednie kell arra, hogy a kijavítás vagy kicserélést legfeljebb 15 napon belül megfelelő minőségben elvégezze, elvégeztesse. Ha a kijavítás vagy kicserélés időtartama a 15 napot meghaladja, akkor a vállalkozás a fogyasztót tájékoztatni köteles annak várható időtartamáról. A tájékoztatás a fogyasztó előzetes hozzájárulása esetén, elektronikus úton vagy a fogyasztó általi átvételre alkalmas más módon történik.
 - Ha a jótállási időtartam alatt a termék első alkalommal történő javítása során megállapítását nyer, hogy a termék nem javítható, úgy a fogyasztó eltérő rendelkezése hiányában 8 napon belül ki kell cserélni. Ha a cserére nincs lehetőség, úgy a megfizetést igazoló bizonylaton szereplő bruttó vételárat 8 napon belül köteles a vállalkozás a fogyasztó részére visszatéríteni.
 - Ha a jótállási időtartam alatt a termék 3 alkalommal történő javítást követően ismét meghibásodik - a fogyasztó eltérő rendelkezése hiányában, valamint ha a fogyasztó nem igényli a vételár arányos leszállítását, és nem kívánja a terméket a vállalkozás költségére kijavítani vagy mással javíttatni - úgy a megfizetést igazoló bizonylaton szereplő bruttó

- vételárat 8 napon belül köteles a vállalkozás a fogyasztó részére visszatéríteni.
- Ha a termék kijavítására a vállalkozás részére való közléstől számított 30 napig nem kerül sor, a fogyasztó eltérő rendelkezése hiányában a vállalkozás köteles a terméket a határidő eredménytelen elteltét követő 8 napon belül kicserélni. Ha a cserére nincs lehetőség, úgy a megfizetést igazoló bizonylaton szereplő bruttó vételárat 8 napon belül köteles a vállalkozás a fogyasztó részére visszatéríteni.
 - f) A fogyasztó az ellenszolgáltatás arányos leszállítását igényelheti, vagy a szerződéstől elállhat, ha a kötelezett a kijavítást vagy a kicserélést nem vállalta, e kötelezettségének nem tud eleget tenni, vagy ha a jogosultnak a kijavításhoz vagy kicseréléshöz fűződő érdeke megszűnt. Az ellenszolgáltatás leszállítása akkor arányos, ha annak összege megegyezik a fogyasztónak szerződésszerű teljesítés esetén járó, valamint a fogyasztó által ténylegesen megkapott áru értékének különbözetével.
 - g) A vállalkozás megtagadhatja az áru szerződésszerűvé tételét, ha a kijavítás, illetve a kicserélés lehetetlen, vagy ha az aránytalan többletköltséget eredményezne a vállalkozásnak, figyelembe véve valamennyi körülményt, ideértve a szolgáltatás hibátlan állapotban képviselt értékét, valamint a szerződésszegés súlyát.
 - h) A fogyasztó akkor is jogosult - a szerződésszegés súlyához igazodva - az ellenszolgáltatás arányos leszállítását igényelni, vagy az adásvételi szerződést megszüntetni, ha
 - a vállalkozás nem végezte el a kijavítást vagy kicserélést, vagy elvégezte azt, de részben vagy egészben nem teljesítette, vagy megtagadta az áru szerződésszerűvé tételét;
 - ismételt teljesítési hiba merült fel, annak ellenére, hogy a vállalkozás megkísérelte az áru szerződésszerűvé tételét;
 - a teljesítés hibája olyan súlyú, hogy azonnali árelszállítást vagy az adásvételi szerződés azonnali megszüntetését teszi indokolttá; vagy
 - a vállalkozás nem vállalta az áru szerződésszerűvé tételét, vagy a körülményekből nyilvánvaló, hogy a vállalkozás észszerű határidőn belül vagy a fogyasztónak okozott jelentős érdeksérelem nélkül nem fogja az árut szerződésszerűvé tenni.
 - i) A fogyasztó adásvételi szerződés megszüntetésére vonatkozó kellékszavatossági joga a vállalkozásnak címzett, a megszüntetésre vonatkozó döntést kifejező jognyilatkozattal gyakorolható.
 - j) Jelentéktelen hiba miatt elállásnak nincs helye. Ha a fogyasztó hibás teljesítésre hivatkozva kívánja megszüntetni az adásvételi szerződést, a vállalkozást terhelő annak bizonyítása, hogy a hiba jelentéktelen.
 - k) Nem számít bele a jótállási időbe a kijavítási időnek az a része, amely alatt a fogyasztó a terméket nem tudta rendeltetészerűen használni.
 - l) A terméknek a kicseréléssel vagy kijavítással érintett részére a jótállási idő újból kezdődik.
- 4) A jótállás keretében tartozó kijavítás vagy csere esetén a vállalkozásnak, illetve a javítószolgáltatásnak a jótállási jegyen fel kell tüntetni:
- a kijavítás iránti igény bejelentésének és a kijavításra történő átvétel időpontját,
 - a hiba okát és a kijavítás módját;
 - a termék fogyasztó részére történő visszaadásának időpontját,
 - a kicserélés tényét és időpontját.

Fogyasztói jogvita esetén a fogyasztó a megyei (fővárosi) kereskedelmi és iparkamarák mellett működő békéltető testület eljárását is kezdeményezheti!

Bizunk termékeink minőségében, ezért kiterjesztett gyártói garanciát kínálunk, mely kedvező formában kiegészíti és semmi esetre sem befolyásolja hátrányosan az Ön törvényes jogait. A gyártói garancia igénybevételéhez szükséges regisztrációs feltételekről és egyéb részletekről tájékozódjon a <http://service.dewalt.hu> elérhetőségen.

Gyártó:

DEWALT
Richard-Klinger-Straße 11
65510 Idstein,
Germany

Forgalmazó:

Stanley Black & Decker Hungary Kft
1016. Budapest,
Mészáros u. 58/B
Tel.: +36-1-328-55-00

Márkaszerviz

FIXIT Hungary Kft. 3526
Miskolc Zsolcai kapu 9-11. / 49
RMA system: <http://rma.fixit-service.com>
E-mail: dewalt@hu.fixit-service.com
Tel: +36 46 500 385

Stan Tools And Nails Ltd. Körösi út 8. 2363 Felsőpakony
e-mail: info@stanleytools.hu
Tel: +36303398429

Kereskedő által a vásárlással egyidejűleg kitöltendő

Kereskedő neve és címe:

.....

A fogyasztási cikk megnevezése:.....

Típusa:

Gyártási száma:

Szerződéskötés és a termék fogyasztó részére történő átadásának dátuma:

A fogyasztási cikk bruttó vételára:.....,-Ft

..... P.H.

Aláírás

Kereskedő által kitöltendő kicserélés esetén

A fogyasztó a hibás terméket valamennyi tartozékával átadta.

A kicserélés időpontja:

..... P.H.

Aláírás

A hibátlan terméket átvettem.

A kicserélt új termék átvételének időpontja:

.....

..... fogyasztó aláírása

Kijavítás esetén a szerviz tölti ki:

1. javítás

A kijavítási igény bejelentésének és a kijavításra átvétel időpontja

.....

Szervizbe érkezés időpontja:

Munkalap száma:

A bejelentett hiba oka.....

Elvégzett javítás:

.....

Szervizből kiadás időpontja:.....

A fogyasztó részére történő visszaadás időpontja:

Amennyiben a termék nem javítható, a csereigény alapos: igen / nem (aláhúzással jelölendő)

..... P.H.

aláírás

2. javítás

A kijavítási igény bejelentésének és a kijavításra átvétel időpontja

.....

Szervizbe érkezés időpontja:

Munkalap száma:

A bejelentett hiba oka.....

Elvégzett javítás:

.....

Szervizből kiadás időpontja:.....

A fogyasztó részére történő visszaadás időpontja:

Amennyiben a termék nem javítható, a csereigény alapos: igen / nem (aláhúzással jelölendő)

..... P.H.

aláírás

3. javítás

A kijavítási igény bejelentésének és a kijavításra átvétel időpontja

.....

Szervizbe érkezés időpontja:

Munkalap száma:

A bejelentett hiba oka.....

Elvégzett javítás:

.....

Szervizből kiadás időpontja:.....

A fogyasztó részére történő visszaadás időpontja:

Amennyiben a termék nem javítható, a csereigény alapos: igen / nem (aláhúzással jelölendő)

..... P.H.

aláírás

4. javítás

A kijavítási igény bejelentésének és a kijavításra átvétel időpontja

.....

Szervizbe érkezés időpontja:

Munkalap száma:

A bejelentett hiba oka.....

Elvégzett javítás:

.....

Szervizből kiadás időpontja:.....

A fogyasztó részére történő visszaadás időpontja:

Amennyiben a termék nem javítható, a csereigény alapos: igen / nem (aláhúzással jelölendő)

..... P.H.

aláírás

DeWALT Szervizpartnerek

Stanley Black&Decker Hungary Kft kereskedelmi képviselet		
		Tel.
Iroda	1016 Bp. Mészáros u 58/b.	+36-1-328-55-00

Központi Márkaszerviz			
		Tel/fax	
FIXIT Hungary Kft.	Zsolcai kapu 9-11 3526 Miskolc	+36 46 500 385	dewalt@hu.fixit-service.com https://rma.fixit-service.com/
Stan Tools And Nails Ltd.	Kőrösi út 8. 2363 Felsőpakony	+36 303 398 429	info@stanleytools.hu





CZ ZÁRUČNÍ LIST

PL KARTA GWARANCYJNA

H JÓTÁLLÁSI JEGY

SK ZÁRUČNÝ LIST

DEWALT®

CZ měsíců
H hónap

12

PL miesięcy
SK mesiacov

CZ Výrobní kód	Datum prodeje	Razítka prodejny Podpis
H Gyári szám	A vásárlás napja	Pecset helye Aláírás
PL Numer seryjny	Data sprzedaży	Stempel Podpis
SK Číslo série	Dátum predaja	Pečiatka predajne Podpis

CZ

Adresy servisu
Band Servis
Klásterského 2
CZ-140 00 Praha 4
Tel.: 00420 244 403 247
Fax: 00420 241 770 167

Band Servis
K Pasekám 4440
CZ-760 01 Zlín
Tel.: 00420 577 008 550,1
Fax: 00420 577 008 559
<http://www.bandservis.cz>

H

FIXIT Hungary Kft.
Zsolcai kapu 9-11
3526 Miskolc
Tel.: +36 46 500 385
e-mail:
dewalt@hu.fixit-service.com
<https://rma.fixit-service.com/>

Stan Tools And Nails Ltd.
Kőrösi út 8.
2363 Felsőpakony
Tel: +36303398429
e-mail: info@stanleytools.hu

PL

Centralny Serwis Gwarancyjny
ERPATECH
ul. Bakaliowa 26
05-080 Mościska
Tel.: (22) 431-05-05
serwis@erpatech.pl

SK

Adresa servisu
Band Servis
Paulínska ul. 22
SK-917 01 Trnava
Tel.: 00421 335 511 063
Fax: 00421 335 512 624

<p>CZ Dokumentace záruční opravy</p>	<p>PL Przebieg napraw gwarancyjnych</p>
<p>H A garanciális javítás dokumentálása</p>	<p>SK Záznamy o záručných opravách</p>

CZ	Číslo	Datum příjmu	Datum zakázky	Číslo zakázky	Závada	Razítko Podpis
H	Sorszám	Bejelentés időpontja	Javítási időpont	Javítási munkalapszám	Hiba jelleg oka	Pecset Aláírás
	Jótállás új határideje					
PL	Nr.	Data zgłoszenia	Data naprawy	Nr. zlecenia	Przebieg naprawy	Stempel Podpis
SK	Číslo dodávky	Dátum nahlásenia	Dátum opravy	Číslo objednávky	Popis poruchy	Pečiatka Podpis