

---

# DEWALT®

---

533444-59 H

Fordítás az eredeti kezelési utasítás alapján készült

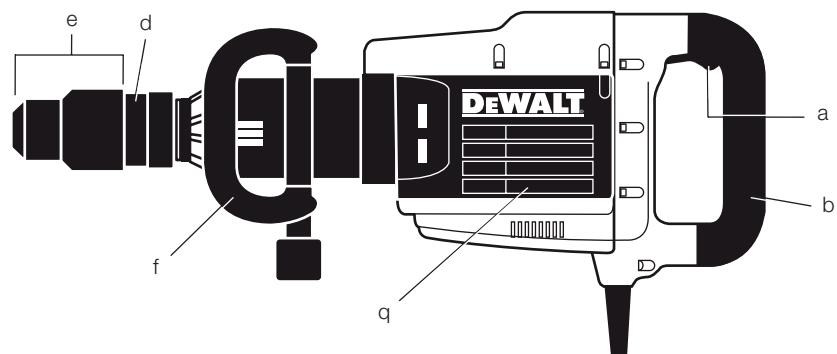
**D25899**

**D25902**

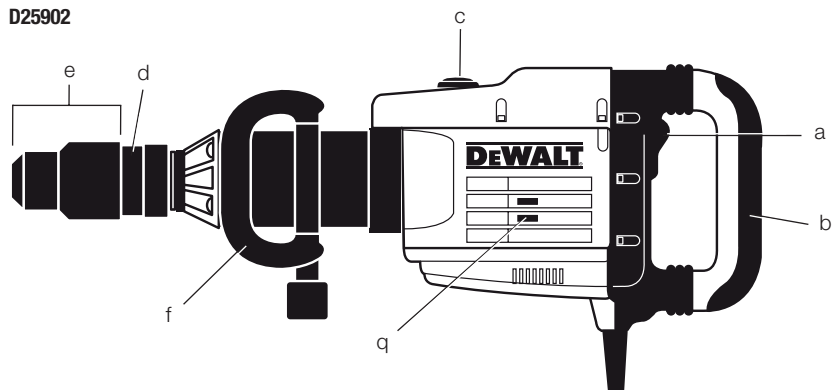
**D25941**

1. ábra

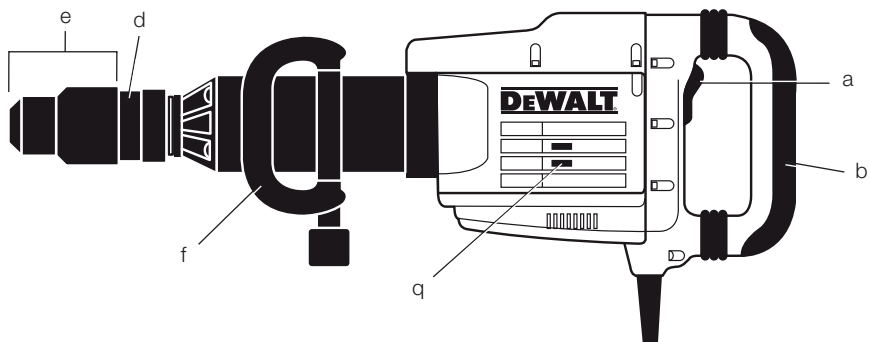
D25899



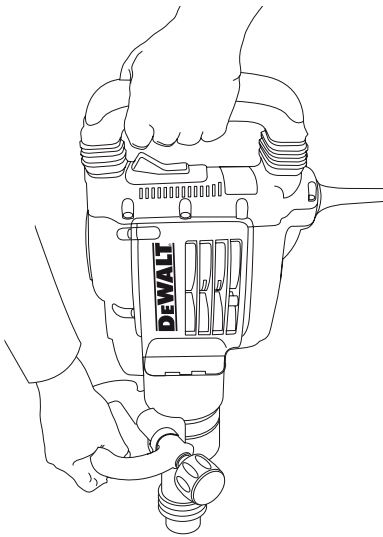
D25902



D25941

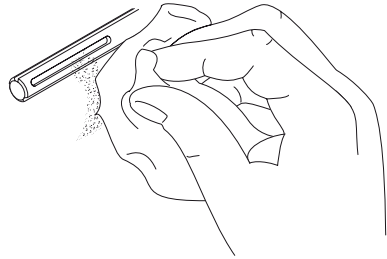


2. ábra



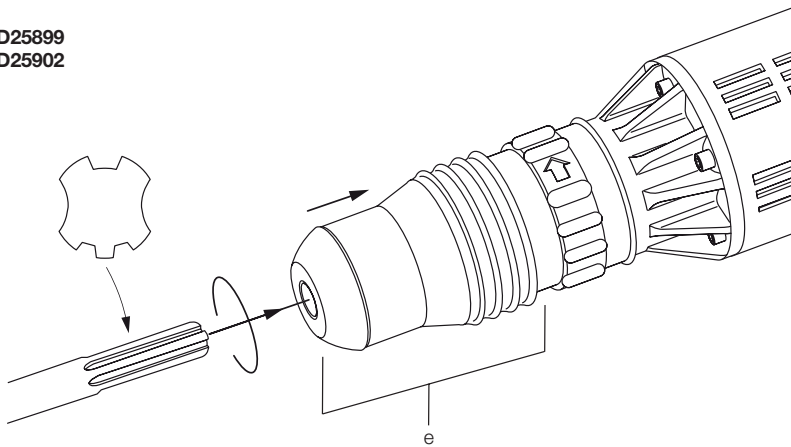
3. ábra

D25899  
D25902



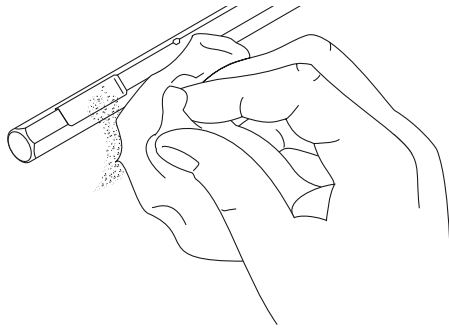
4. ábra

D25899  
D25902



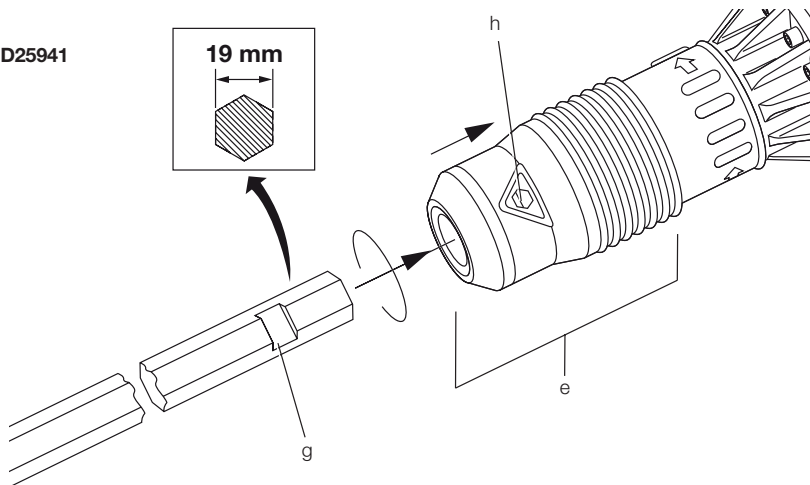
5. ábra

D25941

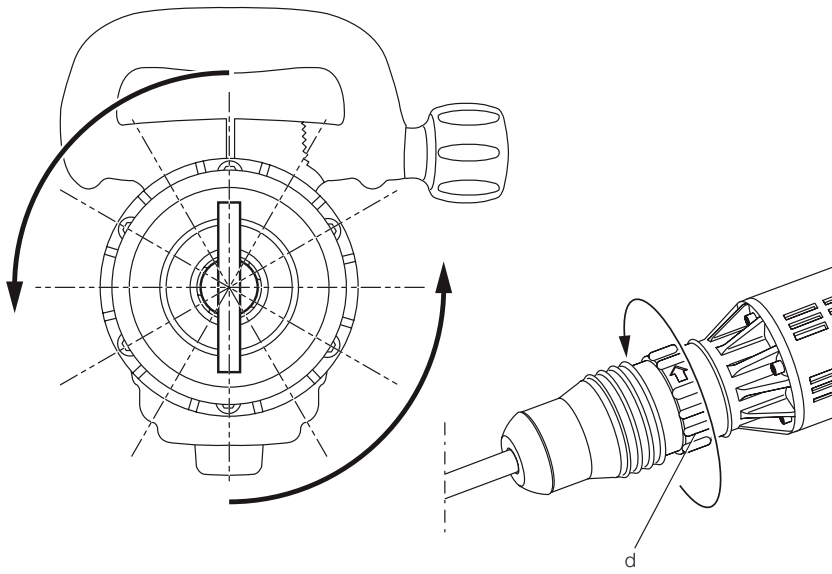


6. ábra

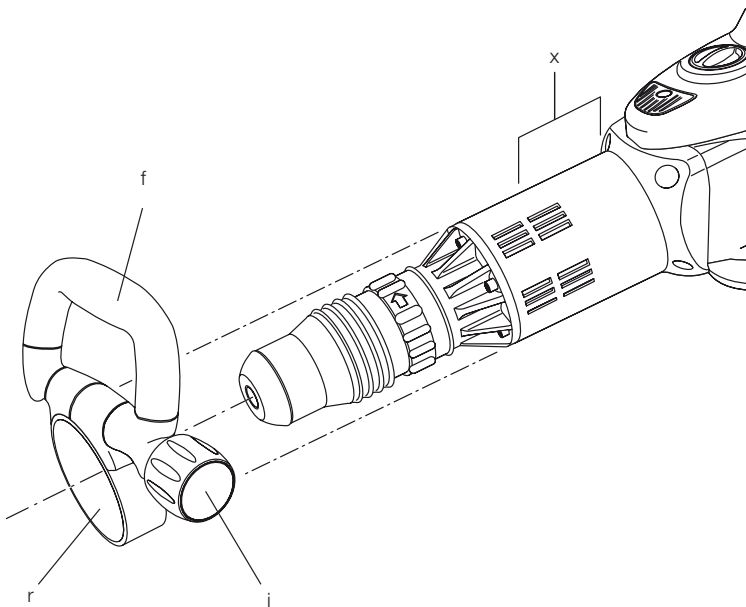
D25941



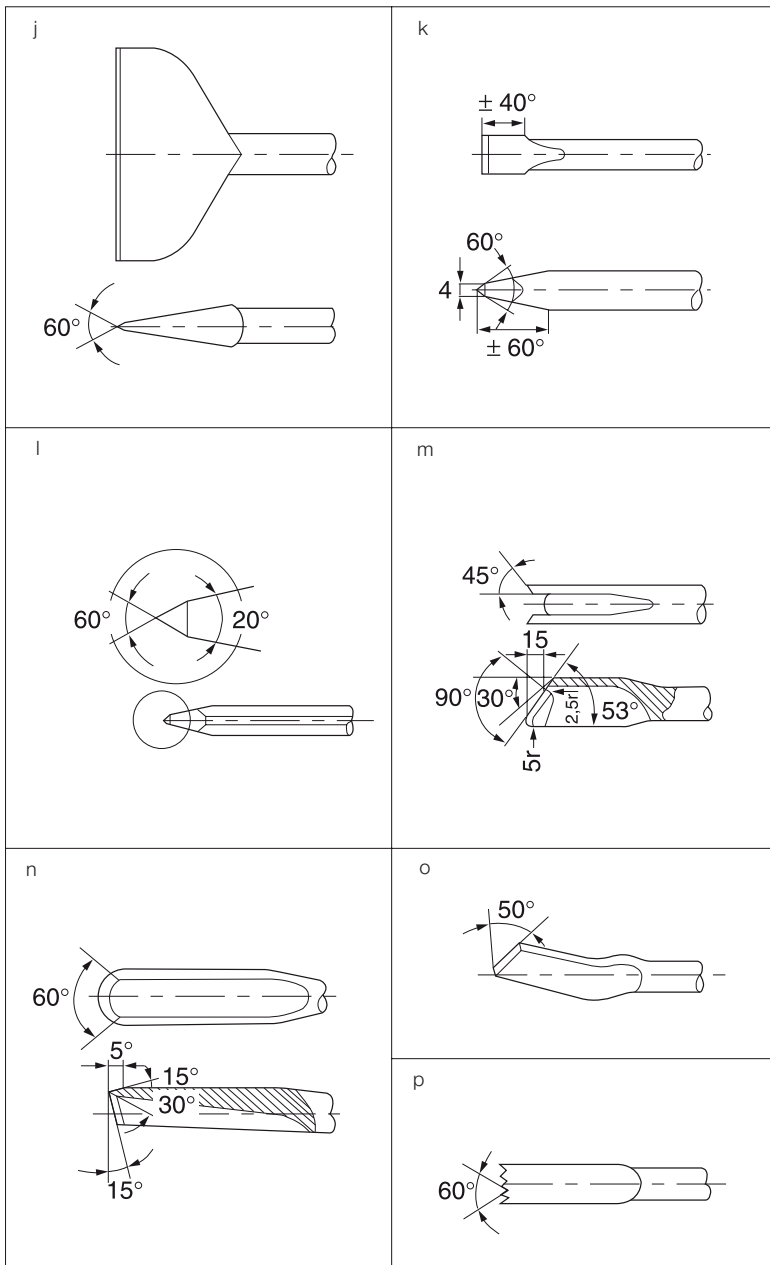
7. ábra



8. ábra



9. ábra



# BONTÓ KALAPÁCS D25899, D25902, D25941

## Gratulálunk!

Köszönjük, hogy DEWALT szerszámot választott. Sokéves tapasztalatunk valamint az átgondolt termékfejlesztés és innováció teszi a DEWALT termékeket a professzionális szerszámhasználók egyik legmegbízhatóbb partnerévé.

## Műszaki adatok

	D25899	D25902	D25941
Feszültség	V 230	230	230
Típus	1	1	1
Frekvencia	Hz 50	50	50
Felvett teljesítmény	W 1 500	1 550	1 600
Útésszám	min <sup>-1</sup> 2 040	1 050 - 2 100	1 620
Útőenergia (EPTA 05/2009)	J 17,5	19	22,5
Szerszámbefogó	SDS Max®	SDS Max®	19 mm Hex
Véső pozíciók	12	12	12
Súly	kg 9,9	10,5	13,8

	D25899 (230 V)	D25899 (115 V)	D25902 (230 V)	D25902 (115 V)	D25941 (230 V)	D25941 (115 V)
--	-------------------	-------------------	-------------------	-------------------	-------------------	-------------------

Zaj és súlyozott effektív rezgésgyorsulás értékei (három tengely vektorösszege) az EN60745-2-6 szabvány szerint:

L <sub>PA</sub> (hangnyomásszint)	dB(A)	86	86	89	89	91	91
L <sub>WA</sub> (hangteljesítményszint)	dB(A)	100	100	100	100	102	102
K (toleranciafaktor az adott hangszintnél)	dB(A)	3	3	3	3	3	3

### Vésés

Súlyozott effektív rezgésgyorsulási

érték a<sub>h, Cheq</sub> = m/s<sup>2</sup> 12 12 7,5 7,5 8,8 8,8

Toleranciafaktor K = m/s<sup>2</sup> 1,5 1,5 1,5 1,5 1,5 1,5

### Biztosítékok:

230 V szerszám 10 Amper az eszközben

### Definíciók: Biztonsági utasítások

A lenti definíciók meghatározzák az egyes figyelmeztető szavakhoz társított veszély súlyosságát. Kérjük, olvassa el a kézikönyvet és figyeljen ezekre a szimbólumokra.



**VESZÉLY:** Fenygető veszélyhelyzetet jelöl, amelyet ha nem hárítanak el, halált vagy súlyos sérülést okoz.



**FIGYELMEZTETÉS:** Potenciális veszélyhelyzetet jelöl, amelyet ha nem hárítanak el, halált vagy súlyos sérülést okozhat.



**VIGYÁZAT:** Potenciális veszélyhelyzetet jelöl, amelyet ha nem hárítanak el, könnyű vagy közepesen súlyos sérülést okozhat.



**MEGJEGYZÉS:** Olyan személyi sérüléssel nem fenyegető gyakorlatot jelöl, amely, ha nem hárítják el, anyagi kárt okozhat.



Az elektromos áramütés kockázatát jelöli.

A tűzveszélyt jelzi.

A jelen tájékoztató lapon feltüntetett vibráció kibocsátási értéket az EN 60745 szabványban meghatározott egységesí-

tett teszt segítségével mértük, és így az egyes szerszámok vibráció kibocsátási értékei egymással összehasonlíthatók. A kapott érték a vibrációnak való kitétség mértékének előzetes becsléséhez is felhasználható.



**FIGYELMEZTETÉS:** AA megadott vibráció kibocsátási szint a szerszám főbb felhasználási területeire vonatkozik. Ha viszont más munkafeladatokra, más tartozékokkal használják a szerszámot, vagy nem kap megfelelő karbantartást, a vibráció kibocsátás mértéke az itt megadottól eltérő lehet. Ilyen esetben a szerszám kezelője a megadottnál lényegesen nagyobb vibrációs hatásnak lehet kitéve, a munkavégzés teljes időtartamára számítva. A vibrációnak való kitétség mértékének becslésekor azokat az időtartamokat is figyelembe kell venni, amikor a szerszám ki van kapcsolva, vagy amikor működésben van, de éppen nem végeznek vele munkát. Így a munkavégzés teljes időtartamára számított kitétség mértéke lényegesen kisebb lehet. További biztonsági intézkedéseket is meg kell hozni, amelyek védik a kezelőt a vibrációs hatástól, például: a szerszám és tartozékainak karbantartása, a kezek melegen tartása, munkaritmus megszervezése.

## CE Megfeleléségi nyilatkozat GÉPI BERENDEZÉSEKRE VONATKOZÓ IRÁNYELV, KÖRNYEZETI ZAJ IRÁNYELV



**BONTÓKALAPÁCS**  
D25899, D25902, D25941

A DEWALT kijelenti, hogy a Műszaki adatok cím alatt ismertetett termékek megfelelnek a következő irányelveknek és szabványoknak: 2006/42/EK, EN60745-1:2009 +A11:2010, EN60745-2-6:2010;

2000/14/EL, Elektromos betontörő kalapács (kézi),  $m \leq 15 \text{ kg}$ , VIII., TÜV Rheinland Product Safety GmbH (0197), D-90431 Nürnberg, Németország, tanúsító testület, azonosító: 0197

A hangteljesítmény szintje a 2000/14/EK irányelv szerint (12. Cikkely, III. függelék, 10. szám;  $m < 15 \text{ kg}$ ):

$L_{WA}$  (mért hangteljesítményszint)  
D25899, D25902 dB 100  
D25941 dB 102  
 $L_{WA}$  (garantált hangteljesítményszint) dB 105

Ezek a termékek megfelelnek a 2004/108/EK irányelvnek (2016.04.19-ig), a 2014/30/EU irányelvnek (2016.04.20-tól), valamint a 2011/65/EU irányelvnek is. Ha további információra lenne szüksége, lépjen kapcsolatba a DEWALT vállalattal a következőkben megadott elérhetőségeken, ill. lásd az elérhetőségeket a kézikönyv hátoldalán.

Az aláírás tulajdonosa a műszaki adatok összeállításáért felelős személy; nyilatkozatát a DEWALT vállalat nevében adja.

Marcus Rompel  
Műszaki igazgató  
DEWALT, Richard-Klinger-Straße 11,  
D-65510, Idstein, Németország  
2015.03.02.



**FIGYELMEZTETÉS:** A sérülések kockázatának csökkentése érdekében olvassa el az utasításokat tartalmazó kézikönyvet.

## Elektromos kéziszerszámokra vonatkozó általános biztonsági figyelmeztetések



**FIGYELMEZTETÉS!** Minden biztonsági figyelmeztetést olvasson el a használati utasítással együtt. A biztonsági figyelmeztetések és utasítások figyelmen kívül hagyása elektromos áramütést, tüzet és/vagy súlyos sérülést okozhat.

### ŐRIZZE MEG A FIGYELMEZTETÉSEKET ÉS A HASZNÁLATI UTASÍTÁST, HOGY KÉSŐBB IS FELLAPOZHASSA

Az „elektromos szerszám” kifejezés a figyelmeztetésekben az Ön által használt vezetékes vagy akkumulátorral üzemeltetett (vezeték nélküli) elektromos szerszámot jelenti.



## 1) A MUNKATERÜLET BIZTONSÁGA

- a) **A munkaterület tiszta és világos legyen.** A rendetlen és sötét munkaterület a balesetek melegegáya.
- b) **Robbanásveszélyes környezetben, például gyúlékony folyadékok, gázok vagy por jelenlétében ne használjon elektromos kéziszerszámot.** Az elektromos szerszámokban szikra keletkezik, ami meggyújthatja a port vagy a gőzöket.
- c) **Az elektromos szerszám használata közben ne engedje közel a gyerekeket vagy bárméskodókat.** Ha eltérelik figyelmét, elveszitheti az ellenőrzést a szerszám fölött.

## 2) ELEKTROMOS BIZTONSÁG

- a) **Az elektromos kéziszerszám dugasa meg kell, hogy feleljen a hálózati csatlakozóaljzat kialakításának. Soha, semmilyen módon ne változtassa meg a csatlakozódugaszt. A földelt kéziszerszámokkal soha ne használjon adapter dugaszt.** Az eredeti (módosítatlan) csatlakozó és a megfelelő fali csatlakozóaljzat használata csökkenti az áramütés kockázatát.
- b) **Ügyeljen, hogy teste ne érintkezzék földelt felületekkel, például csővezetékekkel, radiátorokkal, hűtőszekrényel.** Ha teste földelt felülettel érintkezik, az növeli az elektromos áramütés veszélyét.
- c) **Soha ne engedje, hogy az elektromos szerszámok megázzanak, ill. azokat nedvesség érje.** Ha víz kerül az elektromos szerszámba, az növeli az elektromos áramütés veszélyét.
- d) **Az elektromos kábelt csak rendeltetésszerűen használja. Az elektromos kéziszerszámot soha ne vigye és ne húzza a kábelnél fogva, és a dugaszt ne a kábelnél fogva húzza ki az aljzatból. Óvja a kábelt a hőtől, olajtól, éles szegletektől, illetve mozgó alkatrészekről.** A sérült vagy összegabalyodott kábel növeli az elektromos áramütés veszélyét.
- e) **Ha a szabadban használja az elektromos szerszámot, kültéri használatra alkalmas hosszabbítókábelt vegyen igénybe.** A kültéri haszná-

latra alkalmas hosszabbítókábellel csökkentheti az elektromos áramütés veszélyét.

- f) **Ha az elektromos szerszám nedves helyen való használata elkerülhetetlen, használjon Fi-relével védett áramforrást.** A Fi-relé használata csökkenti az elektromos áramütés veszélyét.

## 3) SZEMÉLYES BIZTONSÁG

- a) **Soha ne veszítse el éberségét, figyeljen oda arra amit csinál, és használja a józan eszt, ha elektromos szerszámmal dolgozik. Ne dolgozzon elektromos szerszámmal, ha fáradt, kábítószert vagy alkoholt fogyasztott, illetve gyógyszer hatása alatt áll.** Elektromos szerszám használata közben egy pillanatnyi figyelmetlenség is súlyos személyi sérüléshez vezethet.
- b) **Használjon egyéni védőfelszerelést. Mindig viseljen védőszemüveget.** A védőfelszerelés, például a porálarc, biztonsági csúszásmentes cipő vagy megfelelő körülmények között a fülvédő használata csökkenti a személyi sérülés veszélyét.
- c) **Előzze meg a szerszám nem szándékos beindítását. Ellenőrizze, hogy a szerszám kapcsolója a ki állásban van-e, mielőtt a hálózatra vagy akkumulátorra kapcsolja, illetve kézbe veszi a szerszámot.** Ha a szerszámot úgy cipeli, hogy az ujjja a kapcsolón van, ill. olyan szerszámot helyez áram alá, amely be van kapcsolva, balesetet okoz(hat).
- d) **Távolítsa el a beállításhoz használt kulcsot vagy fogót, mielőtt bekapcsolja az elektromos szerszámot.** A forgó alkatrészsre illesztve maradt fogó vagy kulcs személyi sérülést okozhat.
- e) **Ne végezzen olyan mozdulatokat, amelyek kibillenthetik egyensúlyából. Mindig szilárd felületen álljon, és ügyeljen, ne veszítse el egyensúlyát.** Így jobban tudja uralni a szerszámot váratlan helyzetekben.
- f) **Öltözzön megfelelően. Ne viseljen laza ruházatot vagy ékszert. Haját, ruháját és kesztyűjét tartsa távol**

- a mozgó alkatrészekről. A laza ruházat, az ékszerek vagy a hosszú haj beleakadhat a mozgó alkatrészekbe.
- g) **Ha az adott eszközhöz porszívó vagy porgyűjtő is tartozik, akkor győződjön meg arról, hogy ezeket megfelelően csatlakoztatta, ill. ezek megfelelően működnek.** A por összegyűjtésével vagy elszívásával elkerülhetők a porral összefüggő veszélyek.

#### 4) ELEKTROMOS SZERSZÁMOK HASZNÁLATA ÉS KARBANTARTÁSA

- a) **Ne erőltesse túl az elektromos kéziszerszámot. A célnak megfelelő elektromos szerszámmal alkalmazza.** A megfelelő elektromos szerszámmal jobban és biztonságosabban dolgozhat, mert azt kifejezetten az adott feladatra tervezték.
- b) **Ne használja az elektromos szerszámot, ha a kapcsolóval nem lehet ki- és bekapcsolni.** A hibás kapcsolóval rendelkező elektromos szerszámok használata veszélyes, az ilyen készüléket meg kell javíttatni.
- c) **Csatlakoztassa le a hálózatról vagy az akkumulátorról a szerszámot mielőtt beállítást végezne, tartozékot cserélne, vagy eltávolítaná azt.** Ezekkel a megelőző biztonsági intézkedésekkel csökkentheti a szerszám véletlen beindításának veszélyét.
- d) **A nem használt elektromos szerszámot tárolja olyan helyen, ahol a gyerekek nem érhetik el, és ne engedje, hogy azt olyan személyek használják, akik a szerszám használatát és ezen utasításokat nem ismerik.** Gyakorlatlan felhasználó kezében az elektromos szerszám veszélyt jelent.
- e) **Fordítson gondot az elektromos szerszám karbantartására. Ellenőrizze a mozgó alkatrészek csatlakozását és/vagy kötését, ellenőrizze az alkatrészeket törésre és más olyan sérülésekre, amelyek befolyásolhatják az elektromos eszköz működését. Ha sérült a szerszám, használat előtt javíttassa meg. A nem megfelelően karbantartott elektromos szerszámok sok balesetet**

okoznak.

- f) **A vágószerszámok mindig tiszták és élesek legyenek.** A megfelelően karbantartott éles vágószerszám kisebb valószínűséggel szorul be, és jobban kontrollálható.
- g) **Az elektromos szerszámot, tartozékokat és szerszám befogókat a használati utasításnak megfelelően használja, a munkakörülmények és az elvégzendő feladat figyelembe vételével.** Az elektromos szerszám rendeltetésétől eltérő használata veszélyhelyzetet teremthet.

#### 5) SZERVIZ

- a) **A szerszámot képzett szakemberrel szervizeltesse, és csak eredeti cse-realkatrészeket használjon fel.** Ezzel biztosíthatja az elektromos szerszám folyamatos biztonságos üzemelését.

#### További biztonsági előírások bon-tó kalapáchoz

- **Viseljen fűlvédőt.** A zaj halláskárosodást okozhat.
- **Használja a szerszámhoz mellékelt oldalfogantyút.** A szerszám feletti uralom elvesztése személyi sérüléssel végződhet.
- **Az elektromos szerszámot csak a szigetelt fogantyújánál tartsa, ha azzal olyan műveletet végez, amely-nél a tartozék rejtett kábeleket vagy a készülék saját kábelét vághatnak el.** Ha a vágó tartozék „élő” (áram alatt lévő) vezetékkel érintkezik, akkor az elektromos szerszám fém alkatrészei is „élővé” változnak és megrázzhatják a kezelőt.
- Győződjön meg róla, hogy a fűrt anyag nem takar elektromos vagy gázvezetékeket, és hogy e vezetékek helyét a szolgáltató vállalatokkal egyeztetve tisztázták.
- **Mindig határozottan tartsa a szerszámot.** Ne próbálja úgy üzemeltetni, hogy nem tartja mindkét kezével. Ha egy kézzel tartja, elveszítheti uralmát a szerszám felett. Kemény anyagok áttörése, illetve a belépő ütkezés szintén veszélyes lehet. Használat előtt biztonságosan rögzítse az oldalfogantyút.
- **Mielőtt használná, ellenőrizze, hogy**

a véső rögzítése biztonságos.

- *Hideg időjárási körülmények között, vagy ha hosszabb ideig nem használta a szerszámot, használat előtt hagyja néhány percre terhelés nélkül üzemelni.*
- *Ha a földfelszín fölött dolgozik, ellenőrizze a bontás alatti terület áttekinthetőségét.*
- *Használat után közvetlenül ne nyúljon a vésőhöz vagy a véső közelében lévő alkatrészekhez, mert felforrósodhatnak és a bőr égési sérülését okozhatják.*
- *Mindig hátrafelé, a vésővel ellentétes irányba vezesse a tápkábelt.*
- **Ne dolgozzon hosszú ideig a szerszámmal.** A kalapálás által okozott rezgés károsíthatja a kezét, karját. *Viseljen kesztyűt, amely enyhíti a rezgés hatását, és gyakori pihenővel csökkentse a veszélyes behatást.*

## Maradványkockázat

A következő veszélyek együtt járnak a bontó kalapács használatával.

- A szerszám felforrósodott részeinek megérintése miatti sérülés.

A vonatkozó biztonsági előírások alkalmazása, és a védőeszközök használata ellenére bizonyos maradványkockázatokat nem lehet elkerülni. Ezek a következők:

- Halláskárosodás
- Ujjak becsípődése a tartozékcserénél
- A beton- vagy falazatbontás közben keletkező por belélegzése miatti egészségkárosodás

## A szerszám jelzései

A szerszámon a következő piktogramok láthatók:



Használat előtt olvassa el a kezelési útmutatót.



Hordjon fülvédőt.



Viseljen védőszemüveget.

## GYÁRTÁSI IDŐ KÓDJÁNAK FELTÜNTETÉSI HELYE (1. ÁBRA)

A dátumkód (p) az eszköz házán található - ez tartalmazza a gyártás évét is.

Példa:

2015 XX XX  
Gyártás éve

## A csomagolás tartalma

A csomag a következőket tartalmazza:

- 1 bontókalapács
- 1 oldalfogantyú
- 1 hegyes véső (D25902, D25941 típusoknál)
- 1 koffer
- 1 kezelési útmutató
- Ellenőrizze a szerszámot, annak alkatrészeit és tartozékait olyan sérülésekre, amelyek a szállítás során keletkezettek.
- Szánjon időt a használati utasítás alapos áttanulmányozására és megértésére mielőtt használná a szerszámot.

## Leírás (1. ábra)

- a. Be/Ki kapcsoló
- b. Főfogantyú
- c. Elektronikus ütése erősség vezérlő tárcsa (D25902)
- d. Véső helyzetjelző karima
- e. Szerszám befogó/zárókarima
- f. Oldalfogantyú

## RENDELLETÉS

A D25899, D25902 és D25941 típusú nagy teljesítményű bontó kalapács erős igénybevételt jelentő bontási, fejtési és feltárási munkákra alkalmas.

**NE** használja nedves környezetben, illetve gyúlékony folyadékok vagy gázok jelenlétében.

Ezek az erős igénybevétellel tervezett bontó kalapácsok professzionális elektromos kézi szerszámok.

**NE** engedjen gyermeket a szerszám közelébe. Ha a szerszámot kevésbé gyakorlott személy használja, akkor az ilyen személy géphasználatát felügyelni kell.

- Gyermek és fogyatékkal élő személyek. Ezt a készüléket gyermekek vagy fogyatékkal élők csak felügyelet mellett használhatják.

- Ezt a terméket nem használhatják olyan személyek (a gyermekeket is beleértve), akik nincsenek fizikai, érzékelési vagy mentális képességeik teljes birtokában, vagy nincs meg a szükséges tapasztalatuk és tudásuk vagy képzettségük, kivéve, ha a biztonságukért felelős személy felügyeletet biztosít számukra. Gyermekeket soha ne hagyjon felügyelet nélkül a készülék közelében.

## Lágy indítás funkció

### D25902, D25941

A lágy indítás funkció lehetővé teszi, hogy az ütésszám lassabban növekedjen, így a véső- vagy pontozóhegy kevesebbet „ugrál” a falazaton az indításnál.

## Aktív rezgésszabályzás

### D25902, D25941

Az aktív rezgésszabályzás semlegesíti a kalapács mechanikából érkező visszavert rezgést. A kéz és a kar rezgés-terhelésének csökkentésével kényelmesebb használatot tesz lehetővé hosszabb időtartamra is, és meghosszabbítja a szerszám élettartamát.

## Elektronikus ütése erősség vezérlés (1. ábra)

### CSAK D25902

Az elektronikus ütése erősség vezérlés (c) a következő előnyöket nyújtja:

- kisebb tartozékok használatakor csökken azok törésének veszélye
- minimálisra csökkenti a megugrás veszélyét puha vagy törékeny anyagok vésésekor
- optimális szerszámvezérlést biztosít a precíz véséshez

## Eletromos biztonság

Az elektromotort egy feszültségtartományra tervezték. Mindig ellenőrizze, hogy az áramellátás megfelel-e az adattáblán szereplő feszültségértéknek.



Az Ön DEWALT szerszáma az EN 60745 szabványnak megfelelő kettős szigeteléssel van ellátva, tehát földelésére nincs szükség.

Ha a tápkábel sérült, ki kell cserélni a DEWALT szervizhálózatban beszerezhető speciális kábelre.

## Hosszabbító kábel használata

Amennyiben hosszabbító kábelre van szüksége, jóváhagyott, 3-eres, a szerszám áramfelvételének megfelelő kábelt használjon (lásd a **Műszaki adatok** cím alatt). A vezeték minimális keresztmetszete 1,5 mm<sup>2</sup>, maximális hossza 30 m.

Kábeldob használata esetén a kábelt teljes hosszában csévélje le.

## ÖSSZESZERELÉS ÉS BEÁLLÍTÁS



**FIGYELMEZTETÉS:** A sérülésveszély csökkentése céljából kapcsolja ki és áramtalanítsa a gépet, mielőtt tartozékot fel- vagy leszerel, beállít vagy beállítást változtat, illetve javítást végez rajta. Ellenőrizze, hogy az indítókapcsoló OFF (KI) állásban van-e. A gép véletlen beindulása sérülést okozhat.



**FIGYELMEZTETÉS:** A tartozékok cseréjéhez húzzon védőkesztyűt. A szerszám és a tartozék szabadon lévő fémalkatrészei a használat közben rendkívül felforrósodhatnak.

## Az SDS Max® tartozékok föl-, illetve leszerelése (3., 4. ábra)

### D25902, D25941

A készülékhez SDS Max® vésők használhatók (lásd a 4. ábra kis képén az SDS Max véső szár keresztmetszetét).

Csak a DEWALT által ajánlott tartozékokat használja a termékkel.

1. Tisztítsa és kenje a vésőszárat.



**VIGYÁZAT:** A szerszámot ne kenje.

2. Illessze a véső szárat a szerszámbe fogó/zárókarimába (e). Nyomja lefelé a vésőt és fordítsa el, amíg a karima visszacsúszik helyére.
3. Mozgassa a vésőt, hogy lássa, jól illeszkedik-e. A kalapács funkció működéséhez szükséges, hogy a véső tengelyirányban több centimétert

tudjon mozogni, amikor rögzítve van a szerszámbefogóban.

4. A véső eltávolításához húzza vissza a szerszámbefogó zárókarimáját (e) és vegye ki a vésőt a szerszámbefogóból.

## A 19 mm-es Hex (hatlapú) tartozékok föl-, illetve leszerelése (5., 6. ábra)

### D25941

A készülékhez 19 mm-es hatlapú vésőszárok használhatók (lásd a 6. ábra kis képén a vésőszár keresztmetszetét).

Csak a DeWALT által ajánlott tartozékokat használja a termékkel.

1. Tisztítsa és kenje a vésőszárat.



**FIGYELMEZTETÉS:** A szerszámot ne kenje.

2. Húzza vissza a szerszámbefogó karimáját (e) hozza vonalba a vágatot (g) a sárga jelzéssel (h), majd illesse a véső szárat a szerszámbefogóba. Engedje vissza a zárókarimát.
3. Mozgassa a vésőt, hogy lássa, jól illeszkedik-e. A kalapács funkció működéséhez szükséges, hogy a véső tengelyirányban több centimétert tudjon mozogni, amikor rögzítve van a szerszámbefogóban.
4. A véső eltávolításához húzza vissza a szerszámbefogó karimáját (e) és vegye ki a vésőt a szerszámbefogóból.

## A véső helyzetének beállítása (7. ábra)

A vésőt a 12 feltüntetett pozícióban lehet rögzíteni.

1. Illesse be a fönt leírt módon a vésőt.
2. Forgassa a véső helyzetjelző karimát (d) a nyíl irányába, hogy a véső a kívánt helyzetbe kerüljön.

## Az elektronikus üténergia szabályzó beállítása (1. ábra)

### D25902

Forgassa a tárcsát (c) a kívánt fokozatra. Minél nagyobb számot választ, annál nagyobb lesz az ütés ereje. Az 1. (gyenge) és 7., (teljes teljesítmény) fokozat között változtatható érték a szerszámot rendkívül sokoldalú, többféle alkalmazásra megfelelő eszközzé teszi.

A szükséges beállítás meghatározása gyakorlat, stb. dolga, például:

- ha puha, törékeny anyagot vés vagy ha minimális törési erő szükséges, állítsa a tárcsát 1-es vagy 2-es (gyenge) értékre.
- ha keményebb anyagokat kell törni, állítsa a tárcsát a 7-es (teljes teljesítmény) értékre.

## Az oldalfogantyú felszerelése (8. ábra)

Az oldalfogantyút (h) a gép mindkét oldalára jobbkezes és balkezes felhasználóknak megfelelő helyzetbe is föl lehet szerelni.



**FIGYELMEZTETÉS:** Mindig megfelelően felszerelt oldalfogantyúval használja a szerszámot.

1. Hajtsa ki az oldalfogantyú rögzítógombját (i).
2. Csúsztassa a az oldalfogantyú szerelvényt a szerszámra úgy, hogy az acélgyűrű (r) a felszerelési területen legyen (X). Az oldalfogantyú megfelelő helyzete a cső vége és közepe között van.
3. Állítsa az oldalfogantyút (f) a kívánt szögbe.
4. Fordítsa és csúsztassa az oldalfogantyút a kívánt helyzetbe.
5. Rögzítse az oldalfogantyút helyére a rögzítógomb (i) megszorításával.

## Használat



**FIGYELMEZTETÉS:**

- Mindig tartsa be a biztonsági utasításokat és tartsa be a vonatkozó előírásokat.
- Legyen tisztában a csövek és elektromos vezetékek elhelyezkedésével.
- Kb. 20-30kg nyomóerőt fejtsen ki a szerszámra. A túlzott erő nem gyorsítja a vésés sebességét, de csökkenti a teljesítményt és meg rövidítheti a szerszám élettartamát.



- **FIGYELMEZTETÉS:** A sérülésveszély csökkentése érdekében kapcsolja ki és áramtalanítsa az elektromos szerszámot, mielőtt tartozékot fel- vagy leszerel, beállítást végez vagy változtat, illetve ha javítást végez rajta. Ellenőrizze, hogy a fogantyúkapcsoló OFF (KI) állásban van-e. A készülék véletlen beindulása sérülést okozhat.

### Helyes kéztartás (1., 2. ábra)



**FIGYELMEZTETÉS:** A súlyos személyi sérülés elkerülése érdekében **MINDIG** a bemutatott helyes kéztartást alkalmazza.



**FIGYELMEZTETÉS:** A súlyos személyi sérülés elkerülése érdekében **MINDIG** tartsa szorosan a szerszámot, nehogy megugorjon.

A helyes kéztartásban egyik keze az oldalfogantyún (f), a másik pedig a főfogantyún (f) van.

### Be/Ki kapcsolás (1. ábra)

Bekapcsolás: állítsa a be/ki kapcsoló gombot (a) 1-es pozícióba.

Kikapcsolás: állítsa a be/ki kapcsoló gombot (a) 0-ás pozícióba.

### Bontás, fejtés és horonyvágás (1. ábra)

1. Válassza ki a megfelelő vésőt, tisztítsa és kenje a vésőszárat.
2. Helyezze be a vésőt, és ellenőrizze, jól illeszkedik-e.
3. Állítsa be a kívánt ütési erősség-fokozatot.
4. Szerelje föl és állítsa be az oldalfogantyút (f) és ellenőrizze, hogy erősen meg van-e szorítva.
5. Tartsa a szerszámot mindkét fogantyújánál (b, f) fogva és kapcsolja be. A szerszám ilyenkor folyamatos üzemben működik.
6. Mindig kapcsolja ki a szerszámot, ha befejezte a munkát, illetve mielőtt kihúzná a konnektorból.

Opcióként különböző típusú vésők kaphatók.

Csak a DeWALT által ajánlott tartozékokat használja a termékkel.

## KARBANTARTÁS

Az Ön DeWALT elektromos szerszámát úgy tervezték, hogy folyamatos használat mellett is minimális karbantartást igényeljen. A folyamatos kielégítő működés feltétele a megfelelő gondozás és rendszeres tisztítás.



**FIGYELMEZTETÉS:** A sérülésveszély csökkentés érdekében **kapcsolja ki és áramtalanítsa a gépet, mielőtt tartozékot fel- vagy leszerel, beállítást változtat vagy javítást végez rajta.**

Ügyeljen arra, hogy a fogantyúkapcsoló OFF (KI) állásban legyen. A szerszám véletlen beindulása sérülést okozhat.

A szerszám a felhasználó által nem szervizelhető. Juttassa el a szerszámot egy hivatalos DeWALT szervizműhelybe kb. 100 óra használat után. Ha ez előtt hiba lépne föl, lépjen kapcsolatba a hivatalos DeWALT szervizműhellyel.

### Tartozékok karbantartása (9. ábra)

A tartozékok megfelelő időben történő karbantartása garantálja az optimális eredményt az adott alkalmazásban, illetve annak hosszú és hatékony működését.

A vésőket köszörűvel köszörülje. A 9. ábra mutatja a következő véső típusok megfelelő élszögeit.

- j. lapát véső
- k. lapos véső
- l. hegyes véső
- m. kanalas véső
- n. horony véső
- o. habarcs véső
- p. fugavéső



**FIGYELMEZTETÉS:** Ezeket a vésőket csak korlátozott alkalommal lehet újraélezni. Kérdés esetén forduljon tanácsért kereskedőjéhez.



**FIGYELMEZTETÉS:** Ügyeljen, hogy a vágóélen ne mutatkozzon túlzott nyomás által okozott elszineződés. Ez ronthatja a tartozék keménységét.



## Kenés

Elektromos szerszáma nem igényel kiegészítő kenést.



## Tisztítás



**FIGYELMEZTETÉS:** *Fúvassa le a szerszámról és fúvassa ki a szerszám belsejéből sűrített levegővel a szennyeződések, amint a szellőzőnyílások környékén port lát. A művelet végzésekor viseljen védőszemüveget és porvédő álarcot.*



**FIGYELMEZTETÉS:** *Soha ne használjon oldószert vagy más erős vegyszert a szerszám nem fémes alkatrészeinek tisztítására. Az ilyen vegyszerek meggyengíthetik ezen alkatrészek anyagait. Csak vizes vagy enyhe mosószeres textíliát használjon. Soha ne engedje, hogy a szerszám belsejébe folyadék jusson; a szerszám semmilyen részét ne merítse folyadékba.*

## Opciók tartozékok



**FIGYELMEZTETÉS:** *Minthogy a DEWALT által kínáltól eltérő tartozékokat nem tesztelték a készülékkel, ezek használata veszélyes lehet. A sérülés veszélyének csökkentése érdekében csak a DEWALT által ajánlott tartozékokat használja a termékkel.*

A megfelelő tartozékokkal kapcsolatos további tájékoztatásért forduljon kereskedőjéhez.

## Környezetvédelem



Elkülönítve gyűjtendő. A termék nem kezelhető normál háztartási hulladékként.

Ha egy nap úgy találja, hogy az Ön DEWALT szerszáma cserére szorul vagy a továbbiakban nincs rá szüksége, ne dobja ki a háztartási hulladékkal együtt. Gondoskodják elkülönített kezeléséről.



A használt termékek és a csomagolás elkülönített kezelése lehetővé teszi az anyagok újrafelhasználását. Az újrafelhasznált anyagok alkalmazása segít megelőzni a környezetszennyezést és csökkenti a nyersanyagszükségletet.

A helyi rendelkezések intézkedhetnek az elektromos termékek háztartási hulladéktól elkülönített gyűjtéséről a helyi hulladékgyűjtő helyeken, illetve olyan értelemben, hogy a helyi kereskedőnek kell gondoskodnia a termék visszavételéről új termék vásárlásakor.

A DEWALT lehetőséget biztosít a DEWALT termékek gyűjtésére és újrafeldolgozására, ha azok elérték élettartamuk végét. E szolgáltatás igénybevételéhez kérjük, vigye vissza a terméket bármely szerződéses szervizünkbe, ahol vállalatunk képviselőjében gondoskodnak annak elkülönített összegyűjtéséről.

Az Önhöz legközelebbi szerződéses szerviz helyéről a DEWALT képviselőnél érdeklődhet a használati utasításban megadott elérhetőségen. Emellett a szerződött DEWALT szervizek listája, illetve az eladásutáni szolgáltatásaink és azok elérhetőségének részletes ismertetése a következő internetes címen megtalálható: [www.2helpU.com](http://www.2helpU.com).





## GARANCIA HATÁROZAT

A STANLEY Europe elhivatott a termékei iránt, ezért a termék felhasználóinak kiemelkedő garanciális feltételeket kínál.

Ez a garanciahatározat csak kiegészíti és semmi esetre sem befolyásolja hátrányosan az Ön törvényes jogait. A garancia az Európai Unió tagállamai területén, valamint az Európai Szabadkereskedelmi Társulás (EFTA) területén érvényes.

## EGY ÉV TELJES GARANCIA (VÁLLALKOZÁSOKNAK).

Ha egy STANLEYtermék anyaghiba vagy a kivitelezés módja miatt meghibásodik, az eladás dátumától számított 12 hónapig a STANLEY Europe garanciát vállal a hibás alkatrészek vagy – saját belátása szerint – az egész termék díjmentes cseréjére, feltéve hogy:

- A terméket a megadott útmutatásoknak megfelelően és rendeltetésszerűen használták, nem erőltették, nem terhelték túl, és az nem szenvedett mechanikai sérülést.
- A terméken csak a természetes kopás és elhasználódás jelei észlelhetők.
- A termék javítására illetéktelen személy nem tett kísérletet.
- A vásárlás ténye bizonyított.
- A STANLEY terméket minden eredeti alkatrészével együtt juttatják vissza.

Ez a garancia határozat fogyóeszközökre nem terjed ki, és nem mentesíti a felhasználót karbantartási vagy kalibrálási kötelezettsége alól.

Ha garanciális igénye van, lépjen kapcsolatba forgalmazójával, vagy keresse ki a STANLEY forgalmazók listáját, illetve az eladás utáni szolgáltatásaink részletes ismertetését megtalálja a [www.STANLEY.eu](http://www.STANLEY.eu) internet oldalon.katalógusból az Önhöz legközelebbi megbízott STANLEY képviselőt a csomagoláson vagy a kézikönyvben feltüntetett elérhetőségen.

\*A STANLEY Fatmax elektromos kéziszerszámok többségére 3 év garancia vonatkozik, ha a terméket a vásárlástól számított 4 héten belül online regisztrálják. Kérjük, kattintson ide a termék regisztrálásához.



## JÓTÁLLÁSI FELTÉTELEK

Gratulálunk Önnek ezen magas minőséget képviselő STANLEY FATMAX készülék megvásárlásához! Fogyasztók részére értékesített termékeinkre:

10.000,- Ft – 100.000,- bruttó értékhatár között 1 év,  
100.001,- Ft – 250.000,- Ft bruttó értékhatár között 2 év  
250.000,- Ft bruttó értékhatár feletti 3 év  
időtartamú jótállást vállalunk.

**Az áru hibás teljesítése esetén a fogyasztót a jogszabály szerinti kellékszavatossági jogok gyakorlása térítésmentesen megilleti, e jogait a jótállás nem érinti.**

- 1) A Stanley Black & Decker Hungary Kft. a jótállás, kellék- és termékszavatosság alapján végzett igényérvényesítést a 19/2014. (IV.29.) NGM rendelet és a 151/2003. (IX.22.) Kormányrendelet szerint végzi a jótállási idő, illetve a kellék- és termékszavatossági jogok érvényesíthetőségének teljes időtartama alatt, aszerint, hogy a szerződés megkötésekor vagy azt megelőzően rendelkezésre álló, és kapcsolódó reklámokban foglalt feltételek szerint felel a hibás teljesítésért. Az igényérvényesítés lehetősége az áru részét képező, vagy azazl összekapcsoló digitális tartalomra és digitális szolgáltatásokra is kiterjed.
  - a) A fogyasztó jótállási igényét a jótállási jeggyel érvényesítheti, ezért kérjük azt őrizze meg. Nem tehető az érvényesítés feltétele a termék felboncolt csomagolásának a fogyasztó általi visszaszolgáltatása.
  - b) Vásárláskor a fogalmazónak (kereskedőnek) a jótállási jegyben fel kell tüntetnie a vállalkozás nevét, a termék azonosítására alkalmas megnevezését és típusát, továbbá – ha van – gyártási számát, a gyártó nevét, címét, ha nem azonos a vállalkozással, valamint a szerződés kötését, illetve a termék fogyasztó részére történő átadásának vagy vállalkozás általi üzembe helyezésének időpontját. A jótállási jegyet a fogalmazó (kereskedő) nevében eljáró személynek alá kell írnia és a kereskedés azonosítására alkalmas tartalom (minimum cégnev, üzlet címe) bélyegzővel olvashatóan le kell bélyegezni, továbbá elektronikus dokumentum történő átadás esetén tartalmaznia kell az elektronikus aláírást. Kérjük, kísérje figyelemmel a jótállási jegy megfelelő érvényesítését, mivel a kijelölt szerviznek a jótállási igény érvényesítéséhez jótállási jeggyel érvényesíthető. Amennyiben a jótállási jegy szabálytalanul került kiállításra, jótállási igényével kérjük forduljon a terméket az Ön részére értékesítő partnerünkhoz (kereskedőhöz). Az előírt tartalmú jótállási jegyet a vállalkozás elektronikus úton is átadhatja a fogyasztó részére, ha annak tartalmáa megfelel a fenti követelményeknek, és amelyre legkésőbb a termék átadása vagy üzembe helyezés napján köteles. Amennyiben nem közvetlen megküldéssel kerül sor az átadásra, hanem letöltést biztosító elérési cím formájában, úgy a letöltétség a jótállási idő végéig nem szűnhet meg.
  - c) A jótállási jegy szabálytalan kiállításra vagy a fogyasztó rendelkezésére bocsátásának elmaradása nem érinti a jótállási érvényességét. Kérjük, hogy a jótállási jegy kívül a nyugtát vagy számlát is szíveskedjen megőrizni a gyorsabb és hatékonyabb ügyintézés érdekében, mert a szerződés megkötése az ellenének megfizetését igazoló bizonylatlalt bizonyítható.
  - d) Elvesztett jótállási jegyet csak a fogyasztói szerződés létrejöttét igazoló nyugta vagy számla ellenében tudunk pótolni!
- 2) **Nem terjed ki a jótállás:**
    - a) amennyiben a hiba oka rendeltetésellenes, illetve a mellékelt magyar nyelvű használati kezelési útmutatóban foglaltaktól eltérő használat, átalakítás, szakszerűlen kezelés, helytelen tárolás, elemi kár vagy egyéb a vásárlás után a fogyasztó érdekében keletkezett ok miatt következhet be;
    - b) azon alkatrészekre, amelyek esetében a meghibásodás a jótállási időn belüli rendeltetés szerinti használat mellett az alkatrész természetes elhasználódása. Kopásba miatt következhet be (így különösen: fűrészlánc, fűrészlap, gyulakék, meghajtósíj, csapagyk, szkenfete, csillagkerék);
    - c) a készülék túlterhelése miatt jelentkező hibákra, amelyek a hajtómű meghibásodásához, vagy egyéb ebből adódó károkhoz vezetnek;
    - d) a termék nem hivatalos szervizben történt javításából eredő hibákra;
    - e) az olyan károsodásokra, amelyek nem gyári kiegészítő készülékek és tartozékok használatából adódnak

**amennyiben a jótállásra kötelezett a szakszerviz vagy szakvélemény által bizonyítja, hogy a hiba a fenti okok valamelyikére vezethető vissza.**

- 3) **A termék meghibásodása esetén a fogyasztót az alábbi jogok illetik meg:**
  - a) A fogyasztó elsősorban a kijavítás vagy csere iránti igényét a választása szerint a vállalkozás székhelyén, bármely telephelyén, fióktelepén, illetve kijavítás iránti igényét közvetlenül a jótállási jegyben feltüntetett javítószolgálatnál is érvényesítheti. Termékszavatosság keretében a fogyasztó a jótállási jegyben feltüntetett gyártótól vagy fogalmazótól is követelheti a hiba kijavítását vagy a termék kicserélését, melyre a forgalomba hozataltól számított két év elteltéig van lehetősége.
  - b) Kérjük, hogy a hiba felfedezését követő legrovidebb időn belül szíveskedjen azt a vállalkozásnál vagy a szervizben bejelenteni. A fogyasztónak az áru a kijavítás vagy kicserélés teljesítése érdekében a vállalkozás rendelkezésére kell bocsátania. A vállalkozásnak a saját költségére kell biztosítania a kicserélt áru visszavételét.

**Bizunk termékeink minőségében, ezért kiterjesztett gyártói garanciát kínálunk, mely kedvező formában kiegészíti és semmi esetre sem befolyosítja hátrányosan az Ön törvényes jogait. A gyártói garancia igénybevételehez szükséges regisztrációs feltételekről és egyéb részletekről tájékozódjon a <http://stanleyworks.hu/warranty> elérhetőségen.**

**Gyártó:**  
Stanley Fatmax Europe:  
Egide Walchaertsstraat14-18,  
2800 Mechelen, Belgium

**Forgalmazó:**  
Stanley Black & Decker Hungary Kft  
1016. Budapest,  
Mészáros u. 58/B  
Tel.: +36-1-328-55-00

**Központi Márkaszerviz**  
FIXIT Hungary Kft. 3526 Miskolc Zsolcai kapu 9-11. / 49  
RMA system: <http://rma.fixit-service.com>  
E-mail: [stanley@hu.fixit-service.com](mailto:stanley@hu.fixit-service.com)  
Tel: +36 46 500 385

Stan Tools And Nails Kft.  
Körösi út 8. 2363 Felsőgoponyo  
e-mail: [info@stanleytools.hu](mailto:info@stanleytools.hu)  
Tel: +36303398429

- c) Ha a fogyasztási cikk a vásárlástól számított három munkanapon belül meghibásodik, a fogyasztó ezen időtartamon belül kérheti annak kicserélését feltéve, hogy a meghibásodás a rendeltetés szerinti használatot akadályozza. A hiba fennállásának, vagy a rendeltetés szerinti használatot akadályozó mérték megállapításához a kereskedő/gyártó a szakszerviz közreműködésével kérheti / vagy szakvéleményt szerezhet be.
  - d) Amennyiben a jótállási igény bejelentését követően a vállalkozás az igény teljesíthetőségéről azonnal nem tud nyilatkozni, úgy öt munkanapon belül, igazolható módon értesítienie kell a fogyasztót az álláspontjáról.
  - e) A vállalkozásnak, illetve a javítószolgáltatónak törekednie kell arra, hogy a kijavítást vagy kicserélést legfeljebb 15 napon belül megfelelő minőségben elvégezze, elvégeztesse. Ha a kijavítás vagy kicserélés időtartama a 15 napot meghaladja, akkor a vállalkozás a fogyasztót tájékoztatni köteles annak várható időtartamáról. A tájékoztatás a fogyasztó előzetes hozzájárulása esetén, elektronikus úton vagy a fogyasztó általi átvételre alkalmas más módon történik.
    - Ha a jótállási időtartam alatt a termék első alkalommal történő javítása során megállapítását nyv, hogy a termék nem javítható, úgy a fogyasztó eltérő rendelkezése hiányában 8 napon belül ki kell cserélni. Ha a csereére nincs lehetőség, úgy a megfizetését igazoló bizonylaton szereplő bruttó vételárat 8 napon belül köteles a vállalkozás a fogyasztó részére visszatéríteni.
    - Ha a jótállási időtartam alatt a termék 3 alkalommal történő javítást követően ismét meghibásodik, a fogyasztó eltérő rendelkezése hiányában, valamint ha a fogyasztó nem igényli a vételár arányos leszállítást, és nem kívánja a terméket a vállalkozás költségére kijavítani vagy mással kicserélni, úgy a megfizetését igazoló bizonylaton szereplő bruttó vételárat 8 napon belül köteles a vállalkozás a fogyasztó részére visszatéríteni.
    - Ha a termék kijavítására a vállalkozás részére való köztételtől számított 30 napig nem kerül sor, a fogyasztó eltérő rendelkezése hiányában a vállalkozás köteles a termékét a határidő eredménytelen elteltét követő 8 napon belül kicserélni. Ha a csereére nincs lehetőség, úgy a megfizetését igazoló bizonylaton szereplő bruttó vételárat 8 napon belül köteles a vállalkozás a fogyasztó részére visszatéríteni.
  - f) A fogyasztó az ellenszolgáltatás arányos leszállítást igényelheti, vagy a szerződéstől elállhat, ha a kötelezett a kijavítást vagy a kicserélést nem vállalta, e kötelezettségének nem tud eleget tenni, vagy ha a jogsúgnak a kijavításához vagy kicseréléséhez fűződő érdeke megszűnt. Az ellenszolgáltatás leszállítása akkor arányos, ha annak összege megegyezik a fogyasztónak szerződés szerinti teljesítését esetén járó, valamint a fogyasztó által fémlyegesen megkapott áru értékének különbözétével.
  - g) A vállalkozás megtagadhatja az áru szerződés szerüve vételét, ha a kijavítás, illetve a kicserélés lehetetlen, vagy ha az aránytalan többletköltséget eredményezne a vállalkozásnak, figyelembe véve valamennyi körülményt, ideértve a szolgáltatás
  - h) A fogyasztó akkor is jogosult a szerződés megszűnéséig súlyához igazodva - az ellenszolgáltatás arányos leszállítást igényelni, vagy az adásvételi szerződést megszüntetni, ha
    - a vállalkozás nem végezte el a kijavítást vagy kicserélést, vagy elvégezte azt, de részben vagy egészben nem teljesítette, vagy megtagadta az áru szerződés szerüve vételét;
    - ismételt teljesítési hiba merült fel, annak ellenére, hogy a vállalkozás megkísérelte az áru szerződés szerüve vételét;
    - a teljesítés hibája olyan súlyú, hogy azonnali árszállítást vagy az adásvételi szerződés azonnali megszüntetését teszi indokolttá, vagy
    - a vállalkozás nem vállalta az áru szerződés szerüve vételét, vagy a körülményekből nyilvánvaló, hogy a vállalkozás észszerű határidőn belül vagy a fogyasztónak okozott jelentős érdekekérelm nélkül nem fogja az áru szerződés szerüve tenni.
  - i) A fogyasztó adásvételi szerződés megszüntetésére vonatkozó kellekszavatossági joga a vállalkozásnak címzett, a megszüntetésre vonatkozó döntést kifejező jognyilatkozattal gyakorolható.
  - j) Jelentéktelen hiba miatt elállásnak nincs helye. Ha a fogyasztó hibás teljesítésre hivatkozva kívánja megszüntetni az adásvételi szerződést, a vállalkozást terhelni annak bizonyítása, hogy a hiba jelentéktelen.
  - k) Nem számít bele a jótállási időbe a kijavítási időnek az a része, amely alatt a fogyasztó a terméket nem tudta rendeltetés szerüven használni.
  - l) A terméknek a kicseréléssel vagy kijavítással érintett részére a jótállási idő újból kezdődik.
- 4) A jótállás keretében tartozó kijavítás vagy csere esetén a vállalkozásnak, illetve a javítószolgáltatónak a jótállási jegyben fel kell tüntetni:
    - a kijavítás iránti igény bejelentésének és a kijavításra történő átvétel időpontját,
    - a hiba okát és a javítás módját;
    - a termék fogyasztó részére történő visszaadásának időpontját,
    - a kicserélés tényét és időpontját.

**Fogyasztói jogvita esetén a fogyasztó a megyei (fővárosi) kereskedelmi és iparkamár mellett működő békéltető testület eljárását is kezdeményezheti!**

**STANLEY**  
**FATMAX**

**Kereskedő által a vásárlással egyidejűleg kitöltendő**

Kereskedő neve és címe: .....  
A fogyasztási cikk megnevezése: .....  
Tipusa: .....  
Gyártási száma: .....  
Szerződés-kötés és a termék fogyasztó részére történő átadásának dátuma: .....  
A fogyasztási cikk bruttó vételára: ..... -Ft  
..... P.H.

aláírás

**Kijavítás esetén a szerviz tölti ki:**

**1. javítás**

A kijavítási igény bejelentésének és a kijavításra átvétel időpontja .....  
Szervizbe érkezés időpontja: .....  
Munkalap száma: .....  
A bejelentett hiba oka .....  
Elvégzett javítás: .....  
.....  
Szervizből kiadás időpontja: .....  
A fogyasztó részére történő visszaadás időpontja: .....  
Amennyiben a termék nem javítható, a csereigény alapos: igen / nem (aláhúzással jelölendő)  
..... P.H.

aláírás

**2. javítás**

A kijavítási igény bejelentésének és a kijavításra átvétel időpontja .....  
Szervizbe érkezés időpontja: .....  
Munkalap száma: .....  
A bejelentett hiba oka .....  
Elvégzett javítás: .....  
.....  
Szervizből kiadás időpontja: .....  
A fogyasztó részére történő visszaadás időpontja: .....  
Amennyiben a termék nem javítható, a csereigény alapos: **igen / nem** (aláhúzással jelölendő)  
..... P.H.

aláírás

**3. javítás**

A kijavítási igény bejelentésének és a kijavításra átvétel időpontja .....  
Szervizbe érkezés időpontja: .....  
Munkalap száma: .....  
A bejelentett hiba oka .....  
Elvégzett javítás: .....  
.....  
Szervizből kiadás időpontja: .....  
A fogyasztó részére történő visszaadás időpontja: .....  
Amennyiben a termék nem javítható, a csereigény alapos: igen / nem (aláhúzással jelölendő)  
.....

aláírás

**Kereskedő által kitöltendő kicserélés esetén**

A fogyasztó a hibás terméket valamennyi tartozékával átadta.  
A kicserélés időpontja: .....  
..... P.H.  
Aláírás  
A hibátlan terméket átvettem.  
A kicserélt új termék átvételének időpontja .....  
.....

fogyasztó aláírása

**4. javítás**

A kijavítási igény bejelentésének és a kijavításra átvétel időpontja .....  
Szervizbe érkezés időpontja: .....  
Munkalap száma: .....  
A bejelentett hiba oka .....  
Elvégzett javítás: .....  
.....  
Szervizből kiadás időpontja: .....  
A fogyasztó részére történő visszaadás időpontja: .....  
Amennyiben a termék nem javítható, a csereigény alapos: igen / nem (aláhúzással jelölendő)  
..... P.H.

aláírás



## Stanley Black & Decker Hungary Kft

**Iroda**                      **1016 Bp. Mészáros u 58/b.**                      **Tel.**  
**+36-1-328-55-00**

### Központi Márkaszerviz

<b>Elérhetőség</b>		<b>Tel/fax</b>	
FIXIT Hungary Kft.	<b>Zsolcai kapu 9-11</b> <b>3526 Miskolc</b>	+36 46 500 385	stanley@hu.fixit-service.com <a href="https://rma.fixit-service.com/">https://rma.fixit-service.com/</a>
Stan Tools And Nails Ltd.	<b>Körösi út 8. 2363</b> <b>Felsőpakony</b>	+36 30 339 8429	e-mail: info@stanleytools.hu



**CZ** ZÁRUČNÍ LIST

**PL** KARTA GWARANCYJNA

**H** JÓTÁLLÁSI JEGY

**SK** ZÁRUČNÝ LIST

---

**STANLEY®**  
**FATMAX®**

**CZ** měsíců  
**H** hónap

**12**

**PL** miesiące  
**SK** mesiacov

<b>CZ</b>	Výrobní kód	Datum prodeje	Razítko prodejny Podpis
<b>H</b>	Gyári szám	A vásárlás napja	Pecsét helye Aláírás
<b>PL</b>	Numer seryjny	Data sprzedaży	Stempel Podpis
<b>SK</b>	Číslo série	Dátum predaja	Pečiatka predajne Podpis

CZ

Adresy servisu  
Band Servis  
Kláštorského 2  
CZ-140 00 Praha 4  
Tel.: 00420 244 403 247  
Fax: 00420 241 770 167

Band Servis  
K Pasekám 4440  
CZ-76001 Zlín  
Tel.: 00420 577 008 550,1  
Fax: 00420 577 008 559  
<http://www.bandservis.cz>

H

FIXIT Hungary Kft.  
Zsolcai kapu 9-11  
3526 Miskolc  
+36 46 500 385  
e-mail:  
[stanley@hu.fixit-service.com](mailto:stanley@hu.fixit-service.com)  
<https://rma.fixit-service.com/>

Stan Tools And Nails Ltd.  
Kőrösi út 8. 2363  
Felsőpakony  
e-mail: [info@stanleytools.hu](mailto:info@stanleytools.hu)  
Tel: +36303398429

PL

Centralny Serwis Gwarancyjny  
ERPATECH  
ul. Bakaliowa 26  
05-080 Mościska  
Tel.: (22) 431-05-05  
[serwis@erpatech.pl](mailto:serwis@erpatech.pl)

SK

Adresa servisu  
Band Servis  
Paulínska ul. 22  
SK-91701 Trnava  
Tel.: 00421 335 511 063  
Fax: 00421 335 512 624

<p>CZ Dokumentace záruční opravy</p>	<p>PL Przebieg napraw gwarancyjnych</p>
<p>H A garanciális javítás dokumentálása</p>	<p>SK Záznamy o záručných opravách</p>

CZ	Číslo	Datum příjmu	Datum zakázky	Číslo zakázky	Závada	Razítko Podpis
H	Sorszám	Bejelentés időpontja	Javítási időpont	Javítási munkalapszám	Hiba jelleg oka	Pecset Aláírás
	Jótállás új határideje					
PL	Nr.	Data zgłoszenia	Data naprawy	Nr. zlecenia	Przebieg naprawy	Stempel Podpis
SK	Číslo dodávky	Dátum nahlásenia	Dátum opravy	Číslo objednávky	Popis poruchy	Pečiatka Podpis