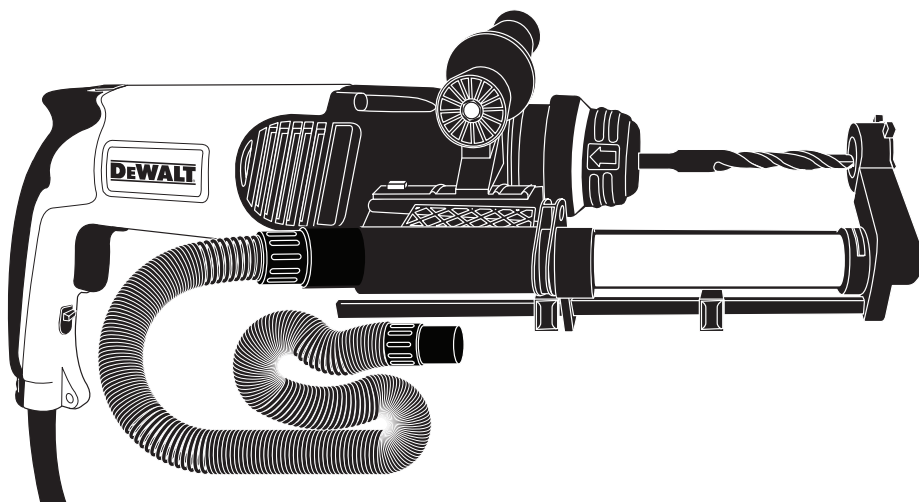
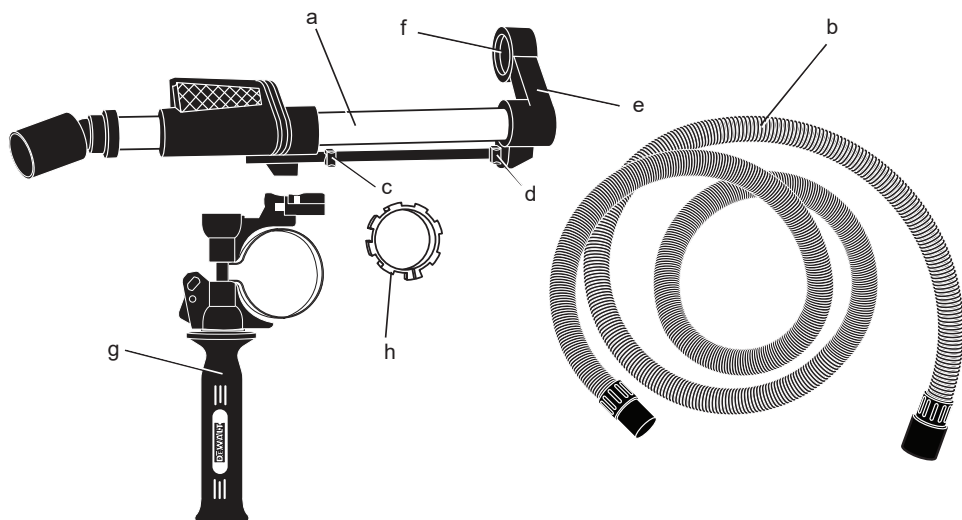


DEWALT®

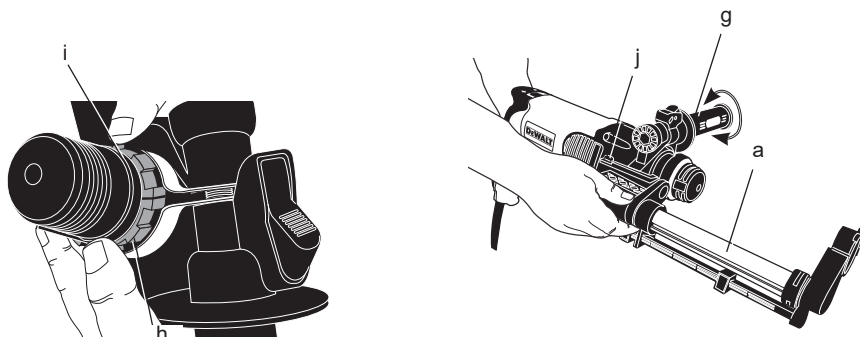
370719-74 BLT

D25301D

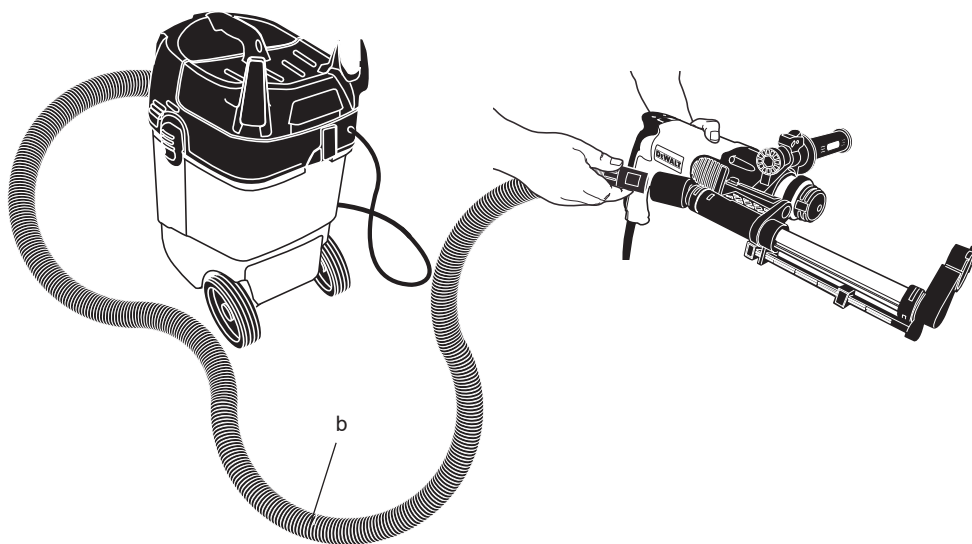
Eesti keel	(Originaaljuhend)	7
Lietuvių	(Originalios instrukcijos vertimas)	11
Latviešu	(Tulkojums no rokasgrāmatas oriģinālvalodas)	15
Русский язык	(перевод с оригинала инструкции)	19



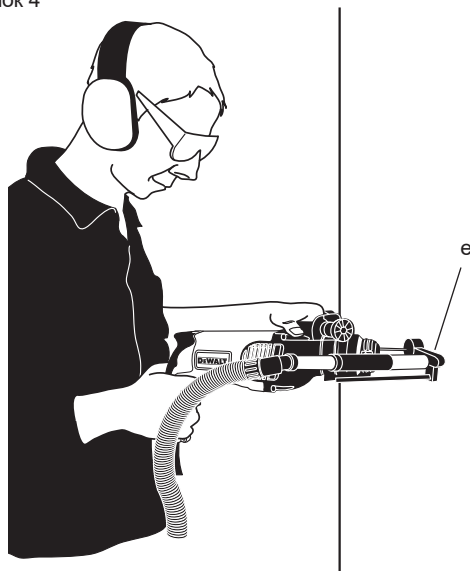
Joonis / Рав. / Attēls / Рисунок 2



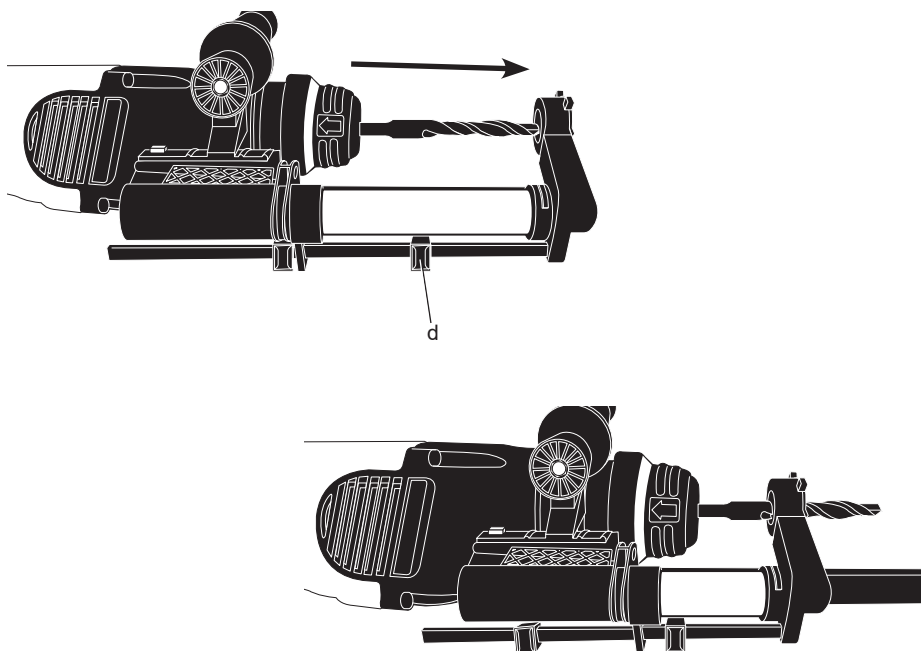
Joonis / Рав. / Attēls / Рисунок 3



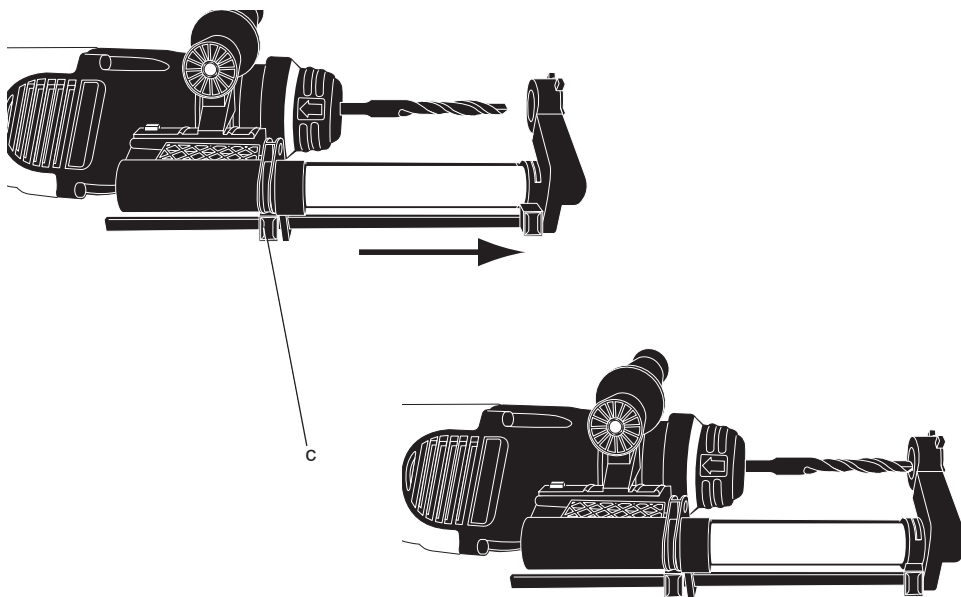
Joonis / Pav. / Attēls / Рисунок 4



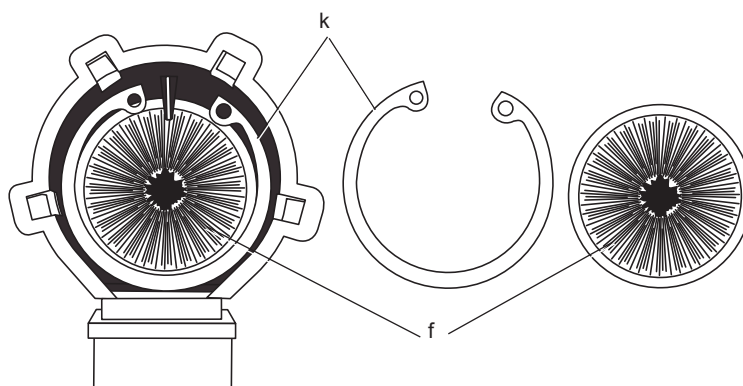
Joonis / Pav. / Attēls / Рисунок 5



Joonis / Рав. / Attēls / Рисунок 6



Joonis / Рав. / Attēls / Рисунок 7



ÄRATÕMBE TELESKOOPSÜSTEEM D25301D

Õnnitleme!

Olete valinud DEWALTi tööriista. Aastatepikkused kogemused, põhjalik tootearendus ja innovatsioon teevad DEWALTit ühe usaldusväärsema partneri professionaalsetele elektritööriistade kasutajatele.

Tehnilised andmed

D25301D		
Kokkupuute surve	N	60
Max tõmme	mm	150
Max puuri diameeter	mm	16

Definitsioonid: Ohutusjuhised

Allpool toodud määratlused kirjeldavad iga märksõna olulisuse astet. Palun lugege juhendit ja pöörake tähelepanu nendele sümbolitele.



OHT: Tähistab tõenäolist ohtlikku olukorda, mis mittevältimisel **lõppeb surma või raske kehavigastusega**.



HOIATUS: Tähistab võimalikku ohtlikku olukorda, mis mittevältimisel **võib lõppeda surma või raske kehavigastusega**.



ETTEVAATUST: Tähistab võimalikku ohtlikku olukorda, mis mittevältimisel **võib lõppeda kergele või mõõdukale kehavigastusega**.

MÄRKUS: Viitab tegevusele, mis ei too kaasa kehavigastust, kuid mis mittevältimisel **võib põhjustada varalist kahju**.



Tähistab elektrilöögiohtu.



Tähistab tuleohtu.

Ohutuseeskirjad



HOIATUS! Jälgige alati teie riigis kehtivaid ohutuseeskirju, et vähendada tulekahju-, elektrilöögi- ja vigastuste riski.

Enne tarviku kasutamist lugege hoolikalt kogu antud kasutusjuhend läbi. Lugege ka selle elektritööriista kasutusjuhendit, millega antud tarvikut kasutatakse.

**HOIDKE KASUTUSJUHEND ALLES
HILISEMAKS KASUTAMISEKS**

Üldised ohutusreeglid

1. Hoidke tööala puhas.

Korrast ära tööalad ja pingid võivad põhjustada õnnetusi.

2. Hoidke laste käeulatuses väljas.

Ärge lubage lastel tööriista ega pikendusjuhet puutuda. Alla 16-aastaste puhul on supervisioon kohustuslik.

3. Kasutage nõuetekohast tööriista.

Selles kasutusjuhendis on kirjeldatud ettenähtud otstarvet. Ärge kasutage väikesi tööriistu või lisavarustust suure koormusega tööde tegemiseks. Tööriist töötab paremini ja ohutumat võimsusel, mis on tööks ette nähtud.



HOIATUS: Mis tahes tarvikute või lisaseadmete kasutamine või selle tööriista kasutamine viisil, mida selles kasutusjuhendis ei soovitata, võib põhjustada kehavigastuse ohtu.

Täiendavad ohutuseeskirjad äratõmbe süsteemi jaoks

- Ärge kasutage tarvikut puidu, terase või plastiku puurimiseks.
- Ärge kasutage tarvikut avardamistööde puhul.
- Ärge kasutage tarvikut peiteldamistööde puhul.
- Kasutage ainult DEWALTi poolt soovitatavaid elektritööriistasid koos selle tarvikuga. Täiendava teabe saamiseks selle tarvikuga ühilduvate DEWALTi elektritööriistade kohta saate, kui võtate ühendust kohaliku edasimüüjaga, kasutate kasutusjuhendi tagumisel lehel olevaid aadresse või kui külastate veebilehte www.dewalt.eu.
- Ärge kasutage tööriista niisketes või märgades tingimustes.
- Ärge lubage kasutada tööriistana. Olla väga tähelepanelik, kui kasutavad lapsed või laste läheduses.
- Kasutada vastavalt kasutusjuhendis toodid kirjeldusele. Kasutada vaid tootja soovitatud tarvikuid.
- Ärge pange avadesse ühtegi objekti. Ärge kasutage, kui ükski ava on blokeeritud; hoidke tolmust, kiududest, juustest ja mis tahes muust vaba, sest need takistavad õhuvoolu.

- Hoidke juukseid, lodevaid riideid, sõrmi ja kõiki teisi kehaosi avadest ja liikuvatest osadest eemal.
- Ärge kasutage süttivate või põlevate vedelike, nagu bensiini, üleskorjamiseks ega kasutage piirkondades, kus need võiksid olla.

Pakendi sisu

Pakend sisaldab:

- 1 Äratõmbe teleskoopsüsteem:
 - 1 Külgkäepide
 - 1 Külgkäepideme diameetri vähendusadapter
 - 1 Äratõmbe pea-/tolmuhari
 - 1 Teleskoop koos sügavuse reguleeriuuriga
 - 1 Tolmuvoolik
- 1 Kasutusjuhend
- 1 Detailjoonis
- Veenduge, et tööriist, selle osad ega tarvikud ei ole transportimisel kahjustada saanud.
- Võtke enne kasutamist aega, et kasutusjuhend põhjalikult läbi lugeda ja endale selgeks teha.

Kirjeldus (joonis 1)



HOIATUS: Ärge kunagi ehitage elektritööriista ega selle ühtki osa ümber. See võib põhjustada kahjustuse või kehavigastuse.

- a. Teleskoop
- b. Tolmuvoolik
- c. Pikkuse reguleernupp
- d. Sügavuse reguleernupp
- e. Äratõmbe pea
- f. Tolmuhari
- g. Külgkäepide
- h. Adapter

KASUTUSOTSTARVE

D25301D äratõmbe teleskoop on loodud tolmu eemaldamiseks, kui kasutate professionaalset haamerpuuri müüritisel või betoonil, ning koos tahkete puuriteradega, mis on kinnitatud elektritööriista külge. ÄRGE kasutage plasti, puidu või metalli puurimisel.

See äratõmbe teleskoopsüsteem sobib enamiku DEWALTi juhtmeta ja juhtmega SDS Plus® tööriistadega. Täiendava teabe saamiseks selle tarvikuga ühilduvate DEWALTi elektritööriistade kohta saate, kui võtate ühendust kohaliku edasimüüjaga, kasutate kasutusjuhendi tagumisel

lehel olevaid aadresse või kui külastate veebilehte www.dewalt.eu.

ÄRGE kasutage niisketes või märgades tingimustes ega plahvatusohtlike gaaside või vedelike läheduses.

Äratõmbe teleskoopsüsteem on professionaalsete elektritööriistadega kasutatav tarvik.

ÄRGE lubage lastel tööriista puudutada. Kogenematute kasutajate puhul on vajalik juhendamine.

PAIGALDUS JA SEADISTAMINE



HOIATUS: Et vähendada tõsist kehavigastusohu, tuleb elektritööriist enne seadistamist või lisaseadmete/tarvikute paigaldamist ja eemaldamist välja lülitada ja ühendus tuleb akupatareiga katkestada. Juhuslik käivitamine võib põhjustada vigastuse.

Teleskoobi ja külgkäepideme kinnitamine ja eemaldamine

TELESKOABI JA KÜLGKÄEPIDEME KINNITAMINE (JOONIS 1–3)

1. Eemaldage puuritera, külgkäepide ja sügavuse reguleervarras, kui need on tööriista külge kinnitatud.
2. Kui tööriista nina (i) on väiksem kui 43 mm, on vaja külgkäepideme kinnitamiseks adapterit.

KUI ON VAJA ADAPTERIT

- a. Avage kaasa antud adapter (h) ja kinnitage tööriista nina (i) külge.

MÄRKUS: Adapter libiseb tööriistal edasi ja tagasi.

- b. Asetage kaasa antud külgkäepideme (g) avatud ots adapterile ja keerake külgkäepidet, kuni see on kinni.

KUI ADAPTERIT EI OLE VAJA

Asetage kaasa antud külgkäepideme avatud ots tööriista ninale ja keerake külgkäepidet, kuni see on kinni.

3. Viige äratõmbe teleskoop (a) külgkäepidemega kohakuti ja seejärel vajutage äratõmbe teleskoop külgkäepideme vastu, kuni vedru nupp (j) äratõmbe teleskoobi oma kohal lukustab.
4. Sisestage tolmuvooli (b) äratõmbeteleskoopi ja tolmuimejasse (ei sisalda), nagu joonisel 3 näidatud.

TELESKOobi JA KÜLGKÄEPIDEME EEMALDAMINE

1. Teleskoobi eemaldamiseks vajutage vedruga nuppu (j) ja eemaldage teleskoop.
2. Keerake külgkäepidet (g), et vabastada, ja libistage tööriista ninalt maha.
3. Kui kasutati adapterit (h), siis avage ja eemaldage adapter tööriista ninalt.

KASUTAMINE



HOIATUS: Et vähendada tõsist kehavigastusohtu, tuleb elektritööriist enne seadistamist või lisaseadmete/tarvikute paigaldamist ja eemaldamist välja lülitada ja ühendus tuleb akupatareiga katkestada. Juhuslik käivitaminine võib põhjustada vigastuse.



HOIATUS: Järgige alati ohutusjuhiseid ja asjakohaseid õigusakte.



HOIATUS: Lugege kasutusjuhend alati läbi ja kasutage tööriista alati vastavalt tööriista kasutusjuhendis toodud juhistele.

Puurimissügavuse seadmine (joonis 5)

Vajutage sügavuse reguleernuppu (d), mis on esiliiguri peal, ja liigutage see soovitud puurisügavuseni. Vabastage nupp.

Puurimis pikkuse reguleerimine (joonised 4, 6)

1. Seostage sobiv puuriotsak.
2. Hoidke äratõmbe pead (e) seinas vastas (joonis 4).
3. Vajutage tööriista, et puuri teravik puutuks pinda.
4. Vajutage pikkuse reguleernuppu (c), mis on tagaliiguri peal, ja liigutage seda vastavalt soovitud pikkusele. Vabastage nupp.
5. Tõmmake tööriista koost õrnalt seinalt tagasi, hoolitsedes selle eest, et vedruga mehhanism ei vabane.

HOOLDAMINE



HOIATUS: Et vähendada tõsist kehavigastusohtu, tuleb elektritööriist enne seadistamist või lisaseadmete/tarvikute paigaldamist ja eemaldamist välja lülitada

ja ühendus tuleb akupatareiga katkestada. Juhuslik käivitaminine võib põhjustada vigastuse.

Teie DEWALTi äratõmbe teleskoopsüsteem on loodud pikaajaliseks kasutamiseks minimaalse hooldamise juures. Pideva rahuldava töö tagamiseks tuleb selle eest hoolitseda ja seadet regulaarselt puhastada.



HOIATUS: Kasutage ainult DEWALTi varuosasid.

Tolmuharja vahetamine (joonis 7)



HOIATUS: Kandke selle töö tegemisel heakskiidetud kaitseprille ja tolmu maski.

Tolmuhari kuulub kasutamise ajal ja see tuleb välja vahetada.

1. Eemaldage vedrurõngas (k), kasutades vedrurõnga tange.
2. Asetage tolmuhari (f) tagasi.
3. Asetage tagasi vedrurõngas.



Puhastamine



HOIATUS: Puhuge mustus ja tolm korpusest kuiva õhuga välja niipea, kui näete ventilatsioonivade ümber kogunenud tolmu või mustust. Kandke selle töö tegemisel heakskiidetud kaitseprille ja tolmu maski.



HOIATUS: Ärge kunagi kasutage tööriista mittemetallist osade puhastamiseks lahusteid või muid kemikaale. Need kemikaalid võivad nõrgendada tööriista materjale. Kasutage vaid veega või pehme seebiga niisutatud lappi. Ärge laske vedelikel sattuda tööriista sisse; ärge kastke tööriista või selle osi vedelikku.

Lisatarvikud



HOIATUS: Teisi tarvikuid peale DEWALTi poolt pakutavate ei ole koos selle tootega testitud ja seetõttu võib selliste tarvikute kasutamine käesoleva tööriistaga olla ohtlik. Kehavigastuse ohu vähendamiseks võib selle tootega kasutada ainult DEWALTi soovitatud tarvikuid.

Sobivate tarvikute kohta teabe saamiseks pidage nõu müüjaga.

Keskkonnakaitse



Eraldi kogumine. Seda toodet ei tohi kõrvaldada koos olmejäätmetega.

Kui ühel päeval leiате, et teie DEWALTi toode on muutunud kasutuks või vajab väljavahetamist, ärge kõrvaldage seda koos olmejäätmetega. Viige toode vastavasse kogumispunkti.



Kasutatud toodete ja pakendite eraldi kogumine võimaldab materjale taaskasutada. Materjalide taaskasutamine aitab vältida keskkonna saastamist ja vähendab vajadust tooraine järele.

Kohalikud määrused võivad nõuda elektroonikaromu eraldamist olmejäätmetest ning selle viimist prügilasse või jaemüüjale, kellelt ostate uue toote.

DEWALT pakub võimalust DEWALTi toodete tagasivõtmiseks ja ringlussevõtuks pärast kasutusea lõppu. Selle teenuse kasutamiseks viige toode volitatud remonditöökotta, kus see meie nimel tagasi võetakse.

Lähima volitatud remonditöökoja leidmiseks võite pöörduda DEWALTi kohaliku esindusse, mille aadressi leiате sellest kasutusjuhendist. Samuti DEWALTi volitatud remonditöökodade nimekiri ja müüjijärgse teeninduse üksikasjad ning kontaktid leitavad internetis aadressil: **www.2helpU.com**.

TELESKOPINĖ DULKIŲ IŠTRAUKIMO SISTEMA D25301D

Sveikiname!

Jūs pasirinkote „DEWALT“ įrankį. Dėl ilgametės patirties, kruopštaus gaminių tobulinimo ir naujovių „DEWALT“ yra vienas iš patikimiausių profesionalių elektros įrankių naudotojų partnerių.

Techniniai duomenys

D25301D		
Kontaktinis slėgis	N	60
Maks. eiga	mm	150
Maks. gręžimo skersmuo	mm	16

Apibrėžtys. Saugos rekomendacijos

Toliau pateiktos apibrėžtys apibūdina kiekvieno signalinio žodelio griežtumą. Perskaitykite šį naudotojo vadovą ir atkreipkite dėmesį į šiuos simbolius.



PAVOJUS! Nurodo kylančią pavojingą situaciją, kurios neišvengę **žūsitate arba rimtai susižalosite**.



ISPĖJIMAS! Nurodo potencialią pavojingą situaciją, kurios neišvengę **galite žūti arba rimtai susižaloti**.



ATSARGIAI! Nurodo potencialią pavojingą situaciją, kurios neišvengę **galite nesunkiai arba vidutiniškai sunkiai susižaloti**.

PASTABA. Nurodo **su susižalojimais nesusijusį atvejį, kurio neišvengę galite apgadinti turą**.



Reiškia elektros smūgio pavojų.



Reiškia gaisro pavojų.

Saugos instrukcijos



ISPĖJIMAS! Visada paisykite savo šalyje galiojančių saugos reglamentų, kad sumažintumėte gaisro, elektros smūgio ir susižalojimo pavojų.

Prieš pradėdami naudoti šį priedą, atidžiai perskaitykite visą šį vadovą. Taip pat žr. bet kokių elektrinių įrankių, kurie bus naudojami su šiuo priedu, vadovus.

IŠSAUGOKITE ŠĮ VADOVĄ ATEIČIAI

Bendrosios saugos taisyklės

1. Užtikrinkite darbo vietos švarą.

Netvarkingos vietos ir darbastaliai gali kelti susižalojimo pavojų.

2. Neleiskite artyn vaikų.

Neleiskite vaikams liesti šio įrankio ar jo ilginimo kabelio. Jaunesnius nei 16 metų amžiaus vaikus būtina prižiūrėti.

3. Naudokite tinkamą įrankį.

Šiame naudotojo vadove pateiktas naudojimo paskirties aprašymas. Nenaudokite mažų įrankių ir priedų darbams, kuriems atlikti reikia sunkiojo darbinio ciklo įrankių. Elektriniu įrankiu geriau ir saugiau atliksite darbą tokiu greičiu, kuriam jis yra numatytas.



ISPĖJIMAS! Naudojant šiame vadove nerekomenduojamus papildomus įtaisus ar priedus arba naudojant įrankį ne pagal paskirtį, gali kilti pavojus susižaloti.

Papildomos specifinės dulkių ištraukimo sistemų saugos taisyklės

- Nenaudokite priedo medienos, plieno arba plastiko gręžimo darbams vykdyti.
- Nenaudokite priedo gręždami tuščiaaviduriu grąžtu.
- Nenaudokite priedo dirbdami su kalnu.
- Su šiuo priedu naudokite tik „DEWALT“ rekomenduojamus elektrinius įrankius. Papildomos informacijos apie „DEWALT“ elektrinius įrankius, derančius su šiuo priedu, gausite susisiekę su savo vietos įgaliotuoju atstovu. Žr. adresus vadovo nugarėlėje arba apsilynkite www.dewalt.eu.
- Nedirbkite šiuo įrankiu šlapiose vietose arba drėgname ore.
- Neleiskite naudoti šio prietaiso kaip žaislo. Naudojant šalia vaikų, reikia būti itin atidiems.
- Naudokite tik kaip aprašyta šiame vadove. Naudokite tik gamintojo rekomenduojamus priedus.

- *Nekiškite į angas jokių daiktų. Nenaudokite, jei kuri nors anga užkimšta. Pasirūpinkite, kad jose nebūtų dulkių, pluošto, plaukų ir bet kokių oro srautą ribojančių medžiagų.*
- *Plaukus, laisvus drabužius, pirštus ir visas kūno dalis laikykite atokiai nuo angų ir judančių dalių.*
- *Nenaudokite liepsniems arba degiems skysčiams surinkti (pvz., benziniui). Nenaudokite tokiose vietose, kur jo gali būti.*

Pakuotės turinys

Pakuotėje yra:

- 1 Teleskopinė dulkių ištraukimo sistema
 - 1 Šoninė rankena
 - 1 Šoninės rankenos skersmens mažinimo adapteris
 - 1 Dulkių ištraukimo galvutė / dulkių šepetėlis
 - 1 Teleskopas su gylio reguliavimo slankikliu
 - 1 Dulkių žarna
- 1 Naudotojo vadovas
- 1 Brėžinio išsklotinė
- *Patikrinkite, ar gabenimo metu įrankis, jo dalys arba priedai nebuvo sugadinti.*
- *Prieš naudojimą skirkite laiko atidžiai perskaityti ir suprasti šį vadovą.*

Aprašymas (1 pav.)



ĮSPĖJIMAS! Niekada nemodifikuokite elektrinio įrankio arba kurios nors jo dalies. Kitaip galite patirti turtinę žalą arba susižaloti.

- a. Teleskopinė detalė
- b. Dulkių žarna
- c. Ilgio reguliavimo mygtukas
- d. Gylio reguliavimo mygtukas
- e. Dulkių ištraukimo galvutė
- f. Dulkių šepetėlis
- g. Šoninė rankena
- h. Adapteris

NAUDOJIMO PASKIRTIS

Teleskopinė dulkių ištraukimo sistema D25301D suprojektuota ištraukti dulkes vykdamant mūro arba betono profesionalų smūginio gręžimo darbus ant elektrinio įrankio sumontuotais pilnaviduriais grąžtais. **NENAUDOKITE** plastikui, medienai arba metalui gręžti.

Ši teleskopinė dulkių ištraukimo sistema tinka daugeliui „DEWALT“ belaidžių ir laidinių „SDS Plus®“ įrankių. Papildomos informacijos apie „DEWALT“ elektrinius įrankius, derančius su šiuo priedu, gausite susisiekę su savo vietos įgaliotuoju atstovu. Žr. adresus vadovo nugarėlėje arba apsilankykite www.dewalt.eu.

NENAUDOKITE drėgnomis sąlygomis arba šalia liepsniųjų skysčių ar dujų.

Teleskopinė dulkių ištraukimo sistema – tai priedas, skirtas naudoti su profesionalų elektriniais įrankiais.

NELEISKITE vaikams liesti šio įrankio. Jei šį įrankį naudoja nepatyrę operatoriai, juos reikia prižiūrėti.

SURINKIMAS IR REGULIAVIMAS



ĮSPĖJIMAS! Siekdami sumažinti sunkių sužalojimų pavojų, prieš atlikdami bet kokius įtaisų ar priedų reguliavimo ar nuėmimo / montavimo darbus, išjunkite įrankį ir ištraukite akumuliatorių arba atjunkite nuo elektros tinklo. Netyčia įjungus galima susižeisti.

Teleskopinės detalės ir šoninės rankenos prijungimas ir nuėmimas

KAIP PRIJUNGTI TELESKOPINĘ DETALĘ IR ŠONINĘ RANKENĄ (1–3 PAV.)

1. Išimkite grąžtą, nuimkite šoninę rankeną ir gylio reguliavimo strypelį (jei prijungtas prie įrankio).
2. Jei įrankio priekinė dalis (i) mažesnė nei 43 mm, šoninei rankenai surinkti reikia adapterio.

JEI REIKIA ADAPTERIO

- a. Atidarykite pateiktą adapterį (h) ir uždarykite jį ant įrankio priekinės dalies (i).

PASTABA. Adapteris ant įrankio gali slinkti pirmyn-atgal.

- b. Sumontuokite pateiktos šoninės rankenos (g) atvirąjį galą ant adapterio ir sukite šoninę rankeną, kol bus gerai priveržta.

JEI NEREIKIA ADAPTERIO

Sumontuokite pateiktos šoninės rankenos atvirąjį galą ant įrankio priekinės dalies ir sukite šoninę rankeną, kol bus gerai priveržta.

3. Sulygiuokite dulkių ištraukimo teleskopinę detalę (a) su šonine rankena ir prispauskite

ją prie šoninės rankenos, kad spyruoklinis mygtukas (j) užrakintų dulkių ištraukimo teleskopinę detalę vietoje.

- Įkiškite dulkių žarną (b) į dulkių ištraukimo teleskopinę detalę ir prijunkite prie dulkių siurblio (komplekte nėra), kaip parodyta 3 pav.

KAIP NUIMTI TELESKOPINĘ DETALĘ IR ŠONINĘ RANKENĄ

- Norėdami nuimti teleskopinę detalę, paspauskite spyruoklinį mygtuką (j) ir nuimkite detalę.
- Pasukite šoninę rankeną (g), kad atlaisvintumėte, ir nuslinkite nuo įrankio priekinės dalies.
- Jei buvo naudotas adapteris (h), atidarykite ir nuimkite adapterį nuo įrankio priekinės dalies.

NAUDOJIMAS



ĮSPĖJIMAS! Siekdami sumažinti sunkių sužalojimų pavojų, prieš atlikdami bet kokius įtaisų ar priedų reguliavimo ar nuėmimo / montavimo darbus, išjunkite įrankį ir ištraukite akumuliatorių arba atjunkite nuo elektros tinklo. Netyčia įjungus galima susižeisti.



ĮSPĖJIMAS! Visuomet laikykitės saugos nurodymų ir taisyklių.



ĮSPĖJIMAS! Būtinai perskaitykite naudotojo vadovą ir eksploatuokite įrankį pagal jame pateiktus nurodymus.

Gręžimo gylio nustatymas (5 pav.)

Nuspauskite gylio reguliavimo mygtuką (d), esantį priekinio slankiklio viršuje, ir perstumkite jį į pageidaujamo gręžimo gylio padėtį. Atleiskite mygtuką.

Gražto ilgio reguliavimas (4, 6 pav.)

- Įkiškite atitinkamą gražtą.
- Prispauskite dulkių ištraukimo galvutę (e) prie sienos (4 pav.).
- Paspauskite įrankį, kad gražtas paliestų paviršių.
- Nuspauskite ilgio reguliavimo mygtuką (c), esantį galinio slankiklio viršuje, ir perstumkite jį į pageidaujamo ilgio padėtį. Atleiskite mygtuką.

- Švelniai ištraukite įrankio mazgą iš sienos. Pasirūpinkite, kad neatsileistų spyruoklinis mechanizmas.

TECHNINĖ PRIEŽIŪRA



ĮSPĖJIMAS! Siekdami sumažinti sunkių sužalojimų pavojų, prieš atlikdami bet kokius įtaisų ar priedų reguliavimo ar nuėmimo / montavimo darbus, išjunkite įrankį ir ištraukite akumuliatorių arba atjunkite nuo elektros tinklo. Netyčia įjungus galima susižeisti.

Ši „DEWALT“ teleskopinė dulkių surinkimo sistema skirta ilgalaikiam darbui, prireikiant minimalios techninės priežiūros. Siekiant užtikrinti tinkamą prietaiso veikimą, reikia jį tinkamai prižiūrėti ir reguliariai valyti.



ĮSPĖJIMAS! Naudokite tik „DEWALT“ atsargines dalis.

Dulkių šepetėlio (7 pav.) keitimas



ĮSPĖJIMAS! Atlikdami šį darbą, dėvėkite aprobuotą akių apsaugą ir respiratorių.

Dulkių šepetėlis naudojant dėvėsi ir jį reikia periodiškai keisti.

- Specialiomis replėmis nuimkite žiedinį spaustuką (k).
- Pakeiskite dulkių šepetėlį (f).
- Sumontuokite žiedinį spaustuką atgal.



Valymas



ĮSPĖJIMAS! Kai tik pastebėsite, kad pagrindiniame korpuse arba aplink ventilacijos angas susikauptė purvo ar dulkių, išpūskite jas sausu oru. Atlikdami šį darbą, dėvėkite aprobuotą akių apsaugą ir respiratorių.



ĮSPĖJIMAS! Nemetalinių įrankio dalių niekada nevalykite tirpikliais arba kitais stipriais chemikalais. Šie chemikalai gali susilpninti šioms dalims gaminti panaudotas medžiagas. Naudokite tik švelniu muiliniu vandeniu sudrėkintą šluostę. Saugokite įrankį nuo bet kokių skysčių; niekada nepanardinkite jokios šio įrankio dalies į skystį.

Pasirinktiniai priedai



ISPĖJIMAS! Kadangi kiti nei „DEWALT“ priedai nebuvo išbandyti su šiuo gaminiu, juos naudoti su šiuo įrankiu gali būti pavojinga. Siekdami sumažinti susižalojimo pavojų, su šiuo gaminiu naudokite tik „DEWALT“ rekomenduojamus priedus.

Dėl papildomos informacijos apie tinkamus priedus kreipkitės į savo įgaliotąjį atstovą.

Aplinkosauga



Atskiras surinkimas. Šio gaminio negalima išmesti kartu su įprastomis buitinėmis atliekomis.

Jei vieną dieną nutartumėte, kad norite pakeisti šį „DEWALT“ gaminį nauju arba jeigu jis jums daugiau nereikalingas, neišmeskite jo su kitomis buitinėmis atliekomis. Atiduokite šį gaminį į atskirą surinkimo punktą.



Rūšiuojant panaudotus gaminius ir pakuotes, sudaroma galimybė juos perdirbti ir panaudoti iš naujo. Tokiu būdu padėsite sumažinti aplinkos taršą ir naujų žaliavų poreikį.

Vietiniuose reglamentuose gali būti numatytas atskiras elektrinių gaminių surinkimas iš namų ūkių – savivaldybių atliekų surinkimo vietose arba juos, perkant naują gaminį, gali paimti mažmenininkai.

„DEWALT“ surenka senus naudotus „DEWALT“ prietaisus ir pasirūpina ekologišku jų utilizavimu. Norėdami pasinaudoti šia paslauga, grąžinkite savo gaminį bet kuriam įgaliotajam remonto agentui, kuris paims jį mūsų vardu.

Artimiausio įgaliotojo remonto agento adresu sužinosite susisiekę su vietine „DEWALT“ atstovybe, šiame vadove nurodytu adresu. Be to, interneto tinklalapyje pateiktas sąrašas įgaliotųjų „DEWALT“ remonto agentų bei tiksli informacija apie mūsų gaminių priežiūros centrus, jų kontaktinė informacija: **www.2helpU.com**.

TELESKOPIŠKA PUTEKĻU SAVĀKŠANAS SISTĒMA D25301D

Apsveicam!

Jūs esat izvēlējušies DEWALT instrumentu. DEWALT ir viens no uzticamākajiem profesionālu elektroinstrumentu lietotāju partneriem, jo tam ir ilggadīga pieredze instrumentu izveidē un novatorismā.

Tehniskie dati

		D25301D
Kontaktspiediens	N	60
Maks. gājiens	mm	150
Maks. urbja diametrs	mm	16

Definīcijas. Ieteikumi par drošību

Turpmāk redzamajās definīcijās izskaidrota signālvārdu nopietnības pakāpe. Lūdzu, izlasiet šo rokasgrāmatu un pievērsiet uzmanību šiem apzīmējumiem.



BĪSTAMI! Norāda draudošu bīstamu situāciju, kuras rezultātā, ja to nenovērš, **iestājas nāve vai tiek gūti smagi ievainojumi.**



BRĪDINĀJUMS! Norāda iespējami bīstamu situāciju, kuras rezultātā, ja to nenovērš, **var iestāties nāve vai gūt smagus ievainojumus.**



UZMANĪBU! Norāda iespējami bīstamu situāciju, kuras rezultātā, ja to nenovērš, **var gūt nelielus vai vidēji smagus ievainojumus.**

IEVĒRĪBAI! Norāda situāciju, kuras rezultātā **negūst ievainojumus, bet, ja to nenovērš, var sabojāt īpašumu.**



Apzīmē elektriskās strāvas trieciena risku.



Apzīmē ugunsgrēka risku.

Drošības noteikumi



BRĪDINĀJUMS! Vienmēr ievērojiet jūsu valstī spēkā esošos drošības noteikumus, lai mazinātu ugunsgrēka, elektriskās strāvas trieciena un ievainojuma risku.

Pirms instrumenta ekspluatācijas uzmanīgi izlasiet šo rokasgrāmatu. Skatiet arī visu to elektroinstrumentu rokasgrāmatas, ko lietošiet kopā ar šo instrumentu.

SAGLABĀJIET ŠO ROKASGRĀMATU TURPMĀKĀM UZZIŅĀM.

Vispārīgi drošības noteikumi

1. Rūpējieties, lai darba vieta būtu tīra.

Nesakārtotā darba zonā un darbapaldos var gūt ievainojumus.

2. Neļaujiet tuvoties bērniem.

Neļaujiet bērniem aiztik instrumentu vai pagarinājuma vadu. Personas, kas nav sasniegušas 16 gadu vecumu, ir jāuzrauga.

3. Lietojiet piemērotu instrumentu.

Šajā lietošanas rokasgrāmatā ir aprakstīta paredzētā lietošana. Neizmantojiet mazus instrumentus vai papildierīces darbiem, kam paredzēti lielas jaudas instrumenti. Ar pareizi izvēlētu instrumentu tā efektivitātes robežās paveiksiet darbu daudz labāk un drošāk.



BRĪDINĀJUMS! Lietojot jebkuru citu piederumu vai papildierīci, kas nav ieteikta šajā lietošanas rokasgrāmatā, vai veicot darbu, kas nav paredzēts šim instrumentam, var rasties ievainojumu risks.

Papildu īpaši drošības noteikumi putekļu savākšanas sistēmām

- Šis instruments nav piemērots urbšanas darbiem koksnē, tēraudā vai plastmasā.
- Šis instruments nav piemērots serdenņa urbšanas darbiem.
- Šis instruments nav piemērots kalšanas darbiem.
- Lietojiet šo instrumentu tikai kopā ar tiem elektroinstrumentiem, ko ieteicis DEWALT. Lai uzzinātu sīkāku informāciju par DEWALT elektroinstrumentiem, kas savietojami ar šo instrumentu, sazinieties ar vietējo pārstāvi, skatiet adreses rokasgrāmatas pēdējā vāklā vai apmeklējiet www.dewalt.eu.
- Instrumentu nedrīkst lietot mitros vai slapjos apstākļos.

- Ar instrumentu nedrīkst rotaļāties. Tāpēc bērni ir jāuzrauga, ja viņi atrodas instrumenta tuvumā.
- Lietojiet to tikai tā, kā aprakstīts šajā rokasgrāmatā. Izmantojiet tikai ražotāja ieteiktos piederumus.
- Nenospriestojiet instrumenta atveres. Instrumentu nedrīkst darbināt, ja atveres ir nosprostotas; iztīriet no tām matus, auduma šķiedras, putekļus un visu pārējo, kas var kavēt gaisa plūsmu.
- Netuviniet matus, vajīgu apģērbu, pirkstus un citas ķermeņa daļas ventilatora atverēm un kustīgajām detaļām.
- Nelietojiet instrumentu, lai savāktu uzliesmojošas vai degošas vielas, piemēram, benzīnu, kā arī nestrādājiem vietās, kur varētu būt šādas vielas.

Iepakojuma saturs

Iepakojumā ietilpst:

- 1 teleskopiska putekļu savākšanas sistēma
 - 1 sānu rokturis
 - 1 sānu roktura diametra samazināšanas adapters
 - 1 putekļu savākšanas galva / putekļu suka
 - 1 teleskopiskā caurule ar dziļuma regulēšanas stieni
 - 1 putekļu šļūtene
 - 1 lietošanas rokasgrāmata
 - 1 izvērsts skats
- Pārbaudiet, vai pārvadāšanas laikā nav bojāts instruments, tā detaļas vai piederumi.
 - Pirms ekspluatācijas veltiet laiku tam, lai pilnībā izlasītu un izprastu šo rokasgrāmatu.

Apraksts (1. att.)



BRĪDINĀJUMS! Elektroinstrumentu vai tā daļas nedrīkst pārveidot. To var sabojāt vai var būt ievainojumus.

- teleskopiskā caurule
- putekļu šļūtene
- garuma regulēšanas poga
- dziļuma regulēšanas poga
- putekļu savākšanas galva
- putekļu suka
- sānu rokturis
- adapters

PAREDZĒTĀ LIETOŠANA

Teleskopiskā putekļu savākšanas sistēma D25301D ir paredzēta putekļu savākšanai, veicot profesionālus triecienuurbšanas darbus mūrī vai betonā ar elektroinstrumentu, kam uzstādīts urbja uzgalis. Šo sistēmu NEDRĪKST izmantot urbšanai plastmasā, koksne un metālā.

Šī teleskopiskā putekļu savākšanas sistēma ir piemērota lielākajai daļai DEWALT instrumentu ar SDS Plus® spīļpatronu (gan bezvadu, gan ar vadu). Lai uzzinātu sīkāku informāciju par DEWALT elektroinstrumentiem, kas savietojami ar šo instrumentu, sazinieties ar vietējo pārstāvi, skatiet adreses rokasgrāmatas pēdējā vākā vai apmeklējiet www.dewalt.eu.

To **NEDRĪKST** lietot mitros apstākļos vai viegli uzliesmojošu šķidrumu un gāzu klātbūtnē.

Teleskopiskā putekļu savākšanas sistēma ir pierīce, ko piestiprina profesionāliem elektroinstrumentiem.

NEĻAUJIET bērniem aiztikt instrumentu. Ja šo instrumentu ekspluatē nepieredzējuši operatori, viņi ir jāuzrauga.

SALIKŠANA UN REGULĒŠANA



BRĪDINĀJUMS! Lai mazinātu smaga ievainojuma risku, pirms regulēšanas vai pierīču/piederumu uzstādīšanas un noņemšanas izslēdziet instrumentu un atvienojiet to no barošanas avota vai izņemiet akumulatoru. Instrumentam neļaujiet sākot darboties, var būt ievainojumus.

Teleskopiskās caurules un sānu roktura piestiprināšana un noņemšana

TELESKOPISKĀS CAURULES UN SĀNU ROKTURA PIESTIPRINĀŠANA (1.–3. ATT.)

1. Izņemiet urbja uzgali, noņemiet sānu rokturi un dziļuma regulēšanas stieni, ja ir piestiprināts pie instrumenta.
2. Ja instrumenta priekšgals (i) ir mazāks nekā 43 mm, sānu roktura salikšanai vajadzīgs adapters.

JA IR VAJADŽĪGS ADAPTERS

- a. Atveriet komplektācijā iekļauto adapteru (h) un sakļaujiet to uz instrumenta priekšgala (i).

PIEZĪME. Adapters brīvi kustas pa instrumentu uz priekšu un atpakaļ.

- b. Novietojiet komplektācijā iekļautā sānu roktura (g) atvērto galu uz adaptera un grieziet rokturi, līdz tas ir cieši pievilkti.

JA NAV VAJADZĪGS ADAPTERS

Novietojiet komplektācijā iekļautā sānu roktura atvērto galu uz instrumenta priekšgala un grieziet rokturi, līdz tas ir cieši pievilkti.

3. Savietojiet putekļu savākšanas teleskopisko cauruli (a) ar sānu rokturi un spiediet teleskopisko cauruli pret rokturi, līdz atsperotā poga (j) nofiksē putekļu savākšanas teleskopisko cauruli vietā.
4. Ievietojiet putekļu šļūteni (b) putekļu savākšanas teleskopiskajā caurulē un putekļsūcējā, kā norādīts 3. attēlā.

TELESKOPISKĀS CAURULES UN SĀNU ROKTURA NOŅĒMŠANA

1. Lai noņemtu teleskopisko cauruli, nospiediet atsperoto pogu (j) un noņemiet teleskopisko cauruli.
2. Grieziet sānu rokturi (g), līdz tas ir vaļņgs, un noņemiet no instrumenta priekšgala.
3. Ja izmantojāt adapteru (h), atveriet to vaļā un noņemiet no instrumenta priekšgala.

EKSPLUATĀCIJA



BRĪDINĀJUMS! *Lai mazinātu smaga ievainojuma risku, pirms regulēšanas vai pierīču/piederumu uzstādīšanas un noņemšanas izslēdziet instrumentu un atvienojiet to no barošanas avota vai izņemiet akumulatoru. Instrumentam neļaujiet sākt darboties, var gūt ievainojumus.*



BRĪDINĀJUMS! *Vienmēr ievērojiet šos drošības norādījumus un spēkā esošos normatīvos aktus.*



BRĪDINĀJUMS! *Ekspluatējiet instrumentu tā, kā norādīts tā lietošanas rokasgrāmatā.*

Urbšanas dziļuma uzstādīšana (5. att.)

Nospiediet dziļuma regulēšanas pogu (d), kas atrodas uz priekšējā stieņa, un bīdiet to līdz vajadzīgajam urbšanas dziļumam. Atlaidiet pogu.

Urbšanas garuma regulēšana (4., 6. att.)

1. Ievietojiet atbilstošu urbja uzgali.

2. Turiet putekļu savākšanas galvu (e) pret sienu (4. att.).
3. Piespiediet instrumentu, lai urbja uzgali pieskartos virsmai.
4. Nospiediet garuma regulēšanas pogu (c), kas atrodas uz aizmugurējā stieņa, un bīdiet to līdz vajadzīgajam garumam. Atlaidiet pogu.
5. Uzmanīgi noņemiet instrumentu no sienas, raugoties, lai atspertais mehānisms netiktu atlaists vaļā.

APKOPE



BRĪDINĀJUMS! *Lai mazinātu smaga ievainojuma risku, pirms regulēšanas vai pierīču/piederumu uzstādīšanas un noņemšanas izslēdziet instrumentu un atvienojiet to no barošanas avota vai izņemiet akumulatoru. Instrumentam neļaujiet sākt darboties, var gūt ievainojumus.*

Šī DEWALT putekļu savākšanas teleskopiskā sistēma ir paredzēta ilglaicīgam darbam ar mazāko iespējamo apkopi. Nepārtraukti nevainojama darbība ir atkarīga no pareizas apkopes un regulāras tīrīšanas.



BRĪDINĀJUMS! *Izmantojiet tikai DEWALT rezerves daļas.*

Putekļu sukas nomainīšana (7. att.)



BRĪDINĀJUMS! *Veicot šo darbību, valkājiet atzītu acu aizsargaprīkojumu un putekļu masku.*

Ekspluatācijas laikā putekļu suka nolietojas un ir jānomaina pret jaunu.

1. Ar knaiblēm noņemiet apskavu (k).
2. Nomainiet putekļu suku (f).
3. No jauna uzstādiat apskavu.



Tīrīšana



BRĪDINĀJUMS! *Ar sausu gaisu no galvenā korpusa izpūstiet netīrumus un putekļus ikreiz, kad pamanāt tos uzkrājamies gaisa atverēs, kā arī visapkārt tām. Veicot šo darbību, valkājiet atzītu acu aizsargaprīkojumu un putekļu masku.*



BRĪDINĀJUMS! Instrumenta detaļu tīrīšanai, kas nav no metāla, nedrīkst izmantot šķīdinātājus vai citas asas ķīmiskas vielas. Šīs vielas var sabojāt šo detaļu materiālu. Lietojiet tikai ziepjūdenī samērcētu lupatiņu. Nekādā gadījumā nepieļaujiet, lai instrumentā iekļūst šķidrums; instrumentu nedrīkst iegremdēt šķīdumā.

par mūsu pēcpārdošanas pakalpojumiem un kontaktinformācija ir pieejama tīmekļa vietnē www.2helpU.com.

Papildpiederumi



BRĪDINĀJUMS! Tā kā citi piederumi, kurus DEWALT, nav ieteicis un nepiedāvā, nav pārbaudīti lietošanai ar šo instrumentu, var rasties bīstami apstākļi, ja tos lietojiet. TLai mazinātu ievainojuma risku, šim instrumentam lietojiet tikai DEWALT, ieteiktos piederumus.

Sīkāku informāciju par attiecīgiem piederumiem jautājiet izplatītājam.

Vides aizsardzība



Dalīta atkritumu savākšana. Šo izstrādājumu nedrīkst izmest kopā ar parastiem sadzīves atkritumiem.

Ja konstatējat, ka šis DEWALT instruments ir jānomaina pret jaunu vai tas jums vairāk nav vajadzīgs, neizmetiet to kopā ar sadzīves atkritumiem. Nododiet šo izstrādājumu dalītai savākšanai un šķirošanai.



Lietotu izstrādājumu un iepakojuma daļiņu savākšana ļauj materiālus pārstrādāt un izmantot atkārtoti. Izmantojot pārstrādātus materiālus, tiek novērsta dabas piesārņošana un samazināts pieprasījums pēc izejmateriāliem.

Vietējos noteikumos var būt noteikts, ka, iegādājoties jaunu izstrādājumu, komunālo atkritumu savākšanas punktiem vai izplatītājam ir dalīti jāsavāc sadzīves elektriskie izstrādājumi.

DEWALT nodrošina DEWALT izstrādājumu savākšanu un otreizēju pārstrādi, ja tiem ir beidzies ekspluatācijas laiks. Lai izmantotu šī pakalpojuma priekšrocības, lūdzu, nogādājiet savu izstrādājumu kādā no remonta darbnīcām, kas to savāks jūsu vietā.

Jūs varat noskaidrot tuvāko pilnvaroto remonta darbnīcu, sazinoties ar vietējo DEWALT biroju, kura adrese norādīta šajā rokasgrāmatā. DEWALT remonta darbnīcu saraksts, pilnīga informācija

ТЕЛЕСКОПИЧЕСКАЯ СИСТЕМА ПЫЛЕУДАЛЕНИЯ D25301D

Поздравляем Вас!

Вы выбрали инструмент фирмы DEWALT. Тщательная разработка изделий, многолетний опыт фирмы по производству электроинструментов, различные усовершенствования сделали электроинструменты DEWALT одними из самых надежных помощников для профессионалов.

Технические характеристики

		D25301D
Контактное давление	Н	60
Макс. ход сверла	мм	150
Макс. диаметр сверла	мм	16

Определения: Предупреждения безопасности

Следующие определения указывают на степень важности каждого сигнального слова. Прочтите руководство по эксплуатации и обратите внимание на данные символы.



ОПАСНО: Означает чрезвычайно опасную ситуацию, которая приводит к смертельному исходу или получению тяжелой травмы.



ВНИМАНИЕ: Означает потенциально опасную ситуацию, которая может привести к смертельному исходу или получению тяжелой травмы.



ПРЕДУПРЕЖДЕНИЕ: Означает потенциально опасную ситуацию, которая может привести к получению травмы легкой или средней тяжести.

ПРЕДОСТЕРЕЖЕНИЕ: Означает ситуацию, не связанную с получением телесной травмы, которая, однако, может привести к повреждению электроинструмента.



Риск поражения электрическим током!



Огнеопасность!

Инструкции по технике безопасности



ВНИМАНИЕ! Всегда соблюдайте применимые в Вашей стране правила безопасности, чтобы снизить риск возникновения пожара, поражения электрическим током и получения травм.

Перед использованием данного приспособления внимательно прочтите данное руководство по эксплуатации. Также прочтите руководство по эксплуатации электроинструмента, который будет использоваться с данным приспособлением.

СОХРАНИТЕ ДАННОЕ РУКОВОДСТВО ДЛЯ ПОСЛЕДУЮЩЕГО ОБРАЩЕНИЯ ИСПОЛЬЗОВАНИЯ

Общие правила безопасности

1. Содержите рабочее место в чистоте.

Загромождение рабочей зоны и рабочего стола может стать причиной несчастного случая.

2. Не подпускайте детей к рабочей зоне.

Не разрешайте детям прикасаться к инструменту или удлинителю кабеля. Дети, не достигшие 16-ти летнего возраста, должны находиться под наблюдением.

3. Используйте инструмент по назначению.

Назначение инструмента описывается в данном руководстве по эксплуатации. Не используйте малоомощные инструменты для выполнения работ, которые должны выполняться при помощи более мощных инструментов. Электроинструмент работает надежно и безопасно только при соблюдении параметров, указанных в его технических характеристиках.



ВНИМАНИЕ: Использование любых принадлежностей или приспособлений, а также выполнение данным инструментом любых видов работ, не

рекомендованных в данном руководстве по эксплуатации, может привести к несчастному случаю.

Дополнительные правила безопасности при использовании систем пылеудаления

- *Не используйте приспособление при сверлении древесины, стали или пластмасс.*
- *Не используйте приспособление в работах по сверлению коронками.*
- *Не используйте приспособление в долбежных работах.*
- *Используйте с данным приспособлением только электроинструменты, рекомендованные DEWALT. Дополнительную информацию об электроинструментах DEWALT, совместимых с данным приспособлением, Вы сможете получить в авторизованном сервисном центре (адреса центров указаны в конце данного руководства по эксплуатации) или по адресу в интернете www.dewalt.eu.*
- *Не используйте приспособление во влажной среде.*
- *Не используйте приспособление в качестве игрушки. Будьте особенно внимательны при использовании данного приспособления детьми или в их присутствии.*
- *Используйте приспособление только согласно назначению, описанному в данном руководстве по эксплуатации. Используйте только те дополнительные принадлежности, которые рекомендованы производителем.*
- *Не вставляйте никакие предметы в отверстия приспособления. Не используйте приспособление, если заблокировано какое-либо из его отверстий; следите, чтобы в отверстия не попадала пыль, пух, волосы и пр. объекты, способные снизить воздушный поток.*
- *Следите за тем, чтобы волосы, свободная одежда, пальцы и части тела находились на расстоянии от отверстий и движущихся частей.*
- *Не используйте приспособление для сбора огнеопасных или горючих*

жидкостей, таких как бензин, и не используйте приспособление в местах их возможного присутствия.

Комплект поставки

Упаковка содержит:

- 1 Телескопическая система пылеудаления:
 - 1 Боковая рукоятка
 - 1 Зажим для уменьшения диаметра боковой рукоятки
 - 1 Головная часть пылеотвода/щетка для удаления пыли
 - 1 Телескопическая труба с механизмом регулировки глубины сверления
 - 1 Шланг для пылеудаления
 - 1 Руководство по эксплуатации
 - 1 Чертеж инструмента в разобранном виде
- *Проверьте инструмент, детали и дополнительные приспособления на наличие повреждений, которые могли произойти во время транспортировки.*
 - *Перед началом работы необходимо внимательно прочитать настоящее руководство и принять к сведению содержащуюся в нем информацию.*

Описание (Рис. 1)



ВНИМАНИЕ: Ни в коем случае не модифицируйте электроинструмент или какую-либо его деталь. Это может привести к получению травмы или повреждению инструмента.

- a. Телескопическая труба
- b. Шланг для пылеудаления
- c. Кнопка ограничителя длины бура
- d. Кнопка ограничителя глубины сверления
- e. Головная часть пылеотвода
- f. Щетка для удаления пыли
- g. Боковая рукоятка
- h. Зажим

НАЗНАЧЕНИЕ

Телескопическая система пылеудаления D25301D предназначена для удаления пыли в ходе профессиональных работ по ударному сверлению в кирпичной кладке или бетоне с использованием сплошных буров. НЕ ИСПОЛЬЗУЙТЕ приспособление при сверлении пластмасс, древесины или металла.

Данная телескопическая система пылеудаления подходит для использования с большинством из электрических или аккумуляторных инструментов SDS Plus® марки DEWALT. Дополнительную информацию об электроинструментах DEWALT, совместимых с данным приспособлением, Вы сможете получить в авторизованном сервисном центре (адреса центров указаны в конце данного руководства по эксплуатации) или по адресу в интернете www.dewalt.eu.

НЕ ИСПОЛЬЗУЙТЕ приспособление во влажных условиях или при наличии в окружающем пространстве легко воспламеняющихся жидкостей или газов.

Телескопическая система пылеудаления является дополнительным приспособлением для использования с профессиональными электроинструментами.

НЕ РАЗРЕШАЙТЕ детям прикасаться к приспособлению. Неопытные пользователи должны использовать данное приспособление под руководством опытного инструктора.

СБОРКА И РЕГУЛИРОВКА



ВНИМАНИЕ: Для снижения риска получения тяжелой травмы, выключайте электроинструмент и извлекайте аккумулятор или отключайте от источника питания перед каждой операцией регулировки или снятием/установкой принадлежностей или насадок. Непреднамеренный запуск может привести к получению травмы.

Установка и снятие телескопической трубы и боковой рукоятки

УСТАНОВКА ТЕЛЕСКОПИЧЕСКОЙ ТРУБЫ И БОКОВОЙ РУКОЯТКИ (РИС. 1-3)

1. Извлеките сверло и снимите боковую рукоятку и стержень ограничителя глубины сверления, если они установлены на приспособлении.
2. Если носовая часть инструмента (i) менее 43 мм, для установки боковой рукоятки потребуется зажим.

ЕСЛИ ТРЕБУЕТСЯ ЗАЖИМ

- а. Раскройте зажим (h), входящий в комплект поставки, и закройте его на носовой части инструмента (i).

ПРИМЕЧАНИЕ: Зажим будет передвигаться по инструменту вперед-назад.

- б. Установите на зажим кольцо боковой рукоятки (g) и поворачивайте рукоятку, пока она не будет полностью затянута.

ЕСЛИ ЗАЖИМ НЕ ТРЕБУЕТСЯ

Установите на носовую часть инструмента кольцо боковой рукоятки (g) и поворачивайте рукоятку, пока она не будет полностью затянута.

3. Удерживая телескопическую трубу (a) вровень с боковой рукояткой, надавите ею на рукоятку, пока оснащенная пружиной кнопка (j) не зафиксирует телескопическую трубу на месте.
4. Вставьте шланг (b) в телескопическую трубу и пылесос (не входит в комплект поставки), как показано на рисунке 3.

СНЯТИЕ ТЕЛЕСКОПИЧЕСКОЙ ТРУБЫ И БОКОВОЙ РУКОЯТКИ

1. Нажмите на оснащенную пружиной кнопку (j) и снимите телескопическую трубу.
2. Поверните боковую рукоятку (g), чтобы ослабить ее затяжку, и сдвиньте ее с носовой части инструмента.
3. Если был использован зажим (h), раскройте его и снимите с носовой части инструмента.

ЭКСПЛУАТАЦИЯ



ВНИМАНИЕ: Для снижения риска получения тяжелой травмы, выключайте электроинструмент и извлекайте аккумулятор или отключайте от источника питания перед каждой операцией регулировки или снятием/установкой принадлежностей или насадок. Непреднамеренный запуск может привести к получению травмы.



ВНИМАНИЕ: Всегда следуйте указаниям действующих норм и правил безопасности.



ВНИМАНИЕ: Всегда читайте руководство по эксплуатации инструмента и используйте инструмент в соответствии с указаниями.

Настройка глубины сверления (Рис. 5)

Нажмите на кнопку ограничителя глубины (d), расположенную в верхней части переднего стержня, и передвиньте ее на необходимую глубину сверления. Отпустите кнопку.

Регулировка длины бура (Рис. 4, 6)

1. Вставьте соответствующий бур.
2. Прижмите головную часть пылеотвода (e) к стене (Рис. 4).
3. Нажмите на инструмент, чтобы наконечник бура коснулся поверхности.
4. Нажмите на кнопку ограничителя длины (с), расположенную в верхней части заднего стержня, и передвиньте ее на необходимую длину бура. Отпустите кнопку.
5. Аккуратно отведите инструмент с приспособлением от стены, следя за тем, чтобы не сработал пружинный механизм.

ТЕХНИЧЕСКОЕ ОБСЛУЖИВАНИЕ



ВНИМАНИЕ: Для снижения риска получения тяжелой травмы, выключайте электроинструмент и извлекайте аккумулятор или отключайте от источника питания перед каждой операцией регулировки или снятием/установкой принадлежностей или насадок. Непреднамеренный запуск может привести к получению травмы.

Ваша телескопическая система пылеудаления DEWALT рассчитана на работу в течение продолжительного времени при минимальном техническом обслуживании. Срок службы и надежность приспособления увеличивается при правильном уходе и регулярной чистке.



ВНИМАНИЕ: Используйте только запасные части DEWALT.

Замена щетки для удаления пыли (Рис. 7)



ВНИМАНИЕ: Выполняйте очистку, надев средство защиты глаз и респиратор утвержденного типа.

В процессе использования щетка для удаления пыли изнашивается и подлежит замене.

1. Снимите пружинное стопорное кольцо (k) при помощи щипцов для пружинных стопорных колец.
2. Установите новую щетку для удаления пыли (f).
3. Установите пружинное стопорное кольцо на место.



Чистка



ВНИМАНИЕ: Выдувайте грязь и пыль из корпуса сухим сжатым воздухом по мере видимого скопления грязи внутри и вокруг вентиляционных отверстий. Выполняйте очистку, надев средство защиты глаз и респиратор утвержденного типа.



ВНИМАНИЕ: Никогда не используйте растворители или другие агрессивные химические средства для очистки неметаллических деталей инструмента. Эти химикаты могут ухудшить свойства материалов, примененных в данных деталях. Используйте ткань, смоченную в воде с мягким мылом. Не допускайте попадания какой-либо жидкости внутрь инструмента; ни в коем случае не погружайте какую-либо часть инструмента в жидкость.

Дополнительные принадлежности



ВНИМАНИЕ: Поскольку принадлежности, отличные от тех, которые предлагает DEWALT, не прошли тесты на данном изделии, то использование этих принадлежностей может привести к опасной ситуации. Для снижения риска получения травмы пользуйтесь только рекомендованными DEWALT принадлежностями.

По вопросу приобретения дополнительных принадлежностей обращайтесь к Вашему дилеру.

Защита окружающей среды



Раздельный сбор. Данное изделие нельзя утилизировать вместе с обычными бытовыми отходами.

Если однажды Вы захотите заменить Ваше изделие DEWALT или Вы больше в нем не нуждаетесь, не выбрасывайте его вместе с бытовыми отходами. Отнесите изделие в специальный приемный пункт.



Раздельный сбор изделий с истекшим сроком службы и их упаковок позволяет пускать их в переработку и повторно использовать. Использование переработанных материалов помогает защищать окружающую среду от загрязнения и снижает расход сырьевых материалов.

Местное законодательство может обеспечить сбор старых электроинструментов отдельно от бытового мусора на муниципальных свалках отходов, или Вы можете сдавать их в торговом предприятии при покупке нового изделия.

Фирма DEWALT обеспечивает прием и переработку отслуживших свой срок изделий DEWALT. Чтобы воспользоваться этой услугой, Вы можете сдать Ваше изделие в любой авторизованный сервисный центр, который собирает их по нашему поручению.

Вы можете узнать место нахождения Вашего ближайшего авторизованного сервисного центра, обратившись в Ваш местный офис DEWALT по адресу, указанному в данном руководстве по эксплуатации. Кроме того, список авторизованных сервисных центров DEWALT и полную информацию о нашем послепродажном обслуживании и контактах Вы можете найти в интернете по адресу: **www.2helpU.com**.

EST	Tallmac Tehnika OÜ Liimi 4/2 10621 Tallinn	(+372) 6563683 remont@tallmac.ee www.tallmac.ee
	Tallmac Tehnika OÜ Riia 130 B/1 TARTU 50411	(+372) 6668510 tartu@tallmac.ee www.tallmac.ee
	Stokker AS Peterburi tee 44 11415 Tallinn	(+372) 6201111 stokker@stokker.com www.stokker.com
LV	LIC GOTUS SIA Ulbrokas Str. 1021 Riga	(+371) 67556949 info@licgotus.lv www.licgotus.lv
	Stokker SIA Krasta iela 42 LV1003 Riga	(+371) 27354354 krasta.riga@stokker.com www.stokker.com
	Visico Fastening Systems SIA Mazā Rāmavas iela 2 1076 Valdlauci, Riga	(+371) 67 452 453 (+371) 67 452 454 info@visico.eu www.visico.eu
LT	ELREMTA MASTERMANN UAB NAGLIO STR 4C 52367 Kaunas	(+370) 69840004 servisas@elmast.lt www.elremta.lt
	Stokker UAB Islandijos pl.5 LT-49179 Kaunas	(+370) 650 05730 kaunas@stokker.com www.stokker.com

Rohkem infot lähima hoolduspartneri kohta leiate siit:
www.2helpu.com

Informāciju par tuvāko servisa pārstāvi skatiet tīmekļa vietnē:
www.2helpu.com

Informāciju apie artimiausias remonto dirbtuves rasite tinklalapyje:
www.2helpu.com

LIETUVIŲ

DEWALT®

Garantija

DeWALT užtikrina, kad gaminio, kuris pristatomas vartotojui, medžiagos ir (arba) jo surinkimas yra kokybiškas. Garantija yra priedas prie privačių vartotojų teisių ir įneša. Garantija galioja visose Europos Bendrijos valstybėse narėse ir Europos laisvosios prekybos zonoje.

Jei DeWALT gaminyje sulūžta dėl nekokybiškų medžiagų ir (arba) surinkimo, arba, jei jis neatitinka techninių reikalavimų, 12 mėnesių laikotarpio nuo jo įsigijimo DeWALT sutaisys arba pakeis gaminį.

- Garantija netaikoma, jei gedimas atsiranda dėl:
- normalaus susidėvėjimo;
 - nelinkamo įrankio eksploatavimo ar techninės priežiūros;
 - jei variklis buvo perkrautas;
 - jei gaminyje sugedo dėl neįprastų dalelių, medžiagų ar nelaimingo atsitikimo;
 - nelinkamo maitinimo.

Garantija netaikoma, jei gaminį remontavo arba išmontavo DeWALT neįgaliosios technikos.

Garantija pasinaudoji gaminių, užtikrįvą garantinę korektę ir pirkimo įrodymą (čekį) veikia pristatyti pardavėjui arba tiesiogiai įgaliojoms remonto dirbtuvėms ne vėliau kaip per du mėnesius nuo gedimo nustatymo.

Informaciją apie artimiausias DeWALT remonto dirbtuves rasite tinklalapyje www.2helplu.com.

Garantinis talonas:

Įrankio modelis/katalogo numeris

Serijinis numeris/datos kodas

Vartotojas

Pardavėjas

Data

EESTI KEEL

DEWALT®

Garantii

DeWALT garanteerib, et toode on klientile tarnimisel vaba materjali ja/või koostamise vigadest. Garantii lksandub eraklientide seaduslikele õigustele ning ei mõjuta neid. Garantii kehtib kõigi Euroopa Ühenduse liikmesriikide territooriumil ja Euroopa vabakaubanduspiirkonnas.

Kui 12 kuuj pokskul ostmisest esineb mõnel DeWALT tootel rike materjali ja/või koostamise vea tõttu või see on spetsifikatsiooni suhtes defektne, parandab või vahetab DeWALT toote klienti jaoks minimaalse vaevaga.

- Garantii ei kehti, kui vea põhjuseks on:
- Normaalne kulumine
 - Tõrriista väärkontlemine või halb hooldamine
 - Mootori ülekoormamine
 - Kui toodet on kahjustanud võõrasakesed, materjal või õnnetus
 - Vale toitepinge

Garantii ei kehti, kui toodet on remontitud või demonteeritud DeWALT volitusega isik.

Garantii kasutamiseks tuleb toode, täidetud garantiikaarti ja ostuõend (t ekk) vĩa müüjale või otse volitatud teenindajale hiljemalt kaks kuud peale vea avastamist.

Teavet lähima DeWALT teenindaja kohta leiaste veebisaidil: www.2helplu.com.

Garantiitalong:

Tõrriista mudel/kataloogi number

Seerianumber/Kuupäeva kood

Klient

Müüja

Kuupäev



РУССКИЙ ЯЗЫК

Гарантия

DEWALT гарантирует, что данное изделие в момент поставки потребителю не содержит каких-либо дефектов материалов или сборки. Данная гарантия дополняет законные права частного потребителя и не затрагивает их каким-либо образом. Настоящая гарантия действует на территориях стран-членов Европейского Союза и в Европейской зоне свободной торговли.

Если в течение 12 месяцев с даты приобретения произошла поломка изделия DEWALT из-за некачественных материалов и/или сборки, либо изделие является дефектным в соответствии с техническими требованиями, то DEWALT отремонтирует или заменит изделие с минимальным беспокоеством для потребителя.

Гарантия не действительна, если поломка произошла вследствие:

- Нормального износа
- Неправильного использования или плохого обслуживания
- Перегрузки двигателя
- Если изделие повреждено посторонними частями, материалом или вследствие аварии
- Использования ненадлежащего источника питания

Гарантия не действительна, если изделие подвергалось ремонту или разборке лицом, не уполномоченным DEWALT.

Для того, чтобы воспользоваться гарантией необходимо предоставить: изделие, заготовленную гарантийную карту и доказательство покупки (примечки) дилеру или непосредственно уполномоченному агенту по обслуживанию не позднее двух месяцев с момента обнаружения поломки.

Информацию о ближайшем агенте по обслуживанию DEWALT можно найти на странице в Интернете: www.2helpu.com.

Гарантийный талон:

Модель инструмента / Номер по каталогу
Серийный номер / Код даты
Потребитель
Дилер
Дата



LATVIĒŠU

Garantija

DEWALT garantē, ka produktam, ko piegādājat Klientam, nav materiālu un/vai montāžas defektu. Garantija ir papildus privāti Klienta juridiskajām tiesībām un tās neaizņem. Garantija ir spēkā visās Eiropas Kopienas dalībvalstīs un Eiropas Brīvās tirdzniecības zonā.

Jā, DEWALT produkts satur materiālu un/vai montāžas trūkumu dēļ vai ja tam ir trūkumi, saskaņā ar tehnisko specifikāciju, DEWALT 12 mēnešu laikā no pirkšanas datuma veiks remontu vai produkta nomaiņu, cenšoties Klientam radīt iespējamā mazāk grūtību.

Garantija nav spēkā, ja bojājums ir radies šādu iemeslu dēļ:

- Normāls nolietums
- Ierces nepareiza lietošana vai sliktā uzturēšana
- Ja motors darbināts ar pārspēdzi
- Ja produkta bojājumi radījuši svešķermeņi, cits materiāls vai tas bojāts avarijas rezultātā
- Nepareiza strāvas padeve

Garantija nav spēkā, ja produktam remontu vai arkoru veikusi persona, kam šādam nolikam nav DEWALT atļaujas.

Lai izmantotu garantijas tiesības, produktā ar atzīrtu garantijas talonu un rīkuma apliecinājumu (sēku) ir jānodrīkst rādītveģiam vai tiesīrlmizstādītam arkorps rārstāvlm vālvkails divus mēnešus pēc rīkuma konsultēšanas.

Informāciju par tuvāko DEWALT servisa pārstāvi meklējiet mājas lapā: www.2helpu.com.

Garantijas talons:

Ierīces modeļs/Katloņa numurs
Sērijas numurs/Datuma kods
Klients
Pārdevējs
Datums