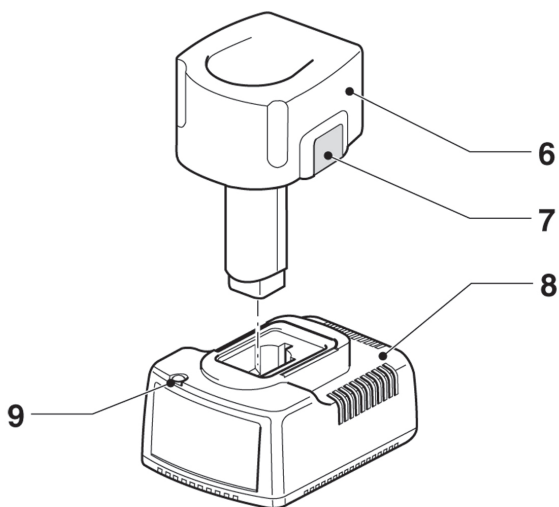
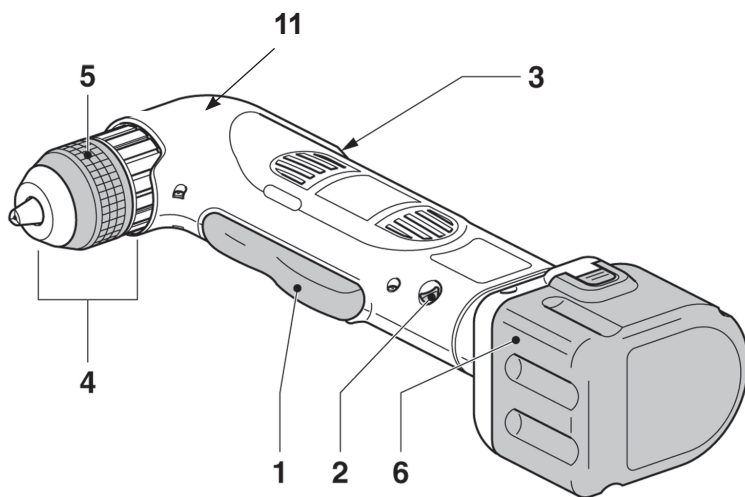
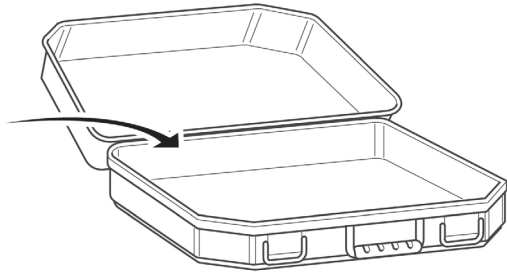
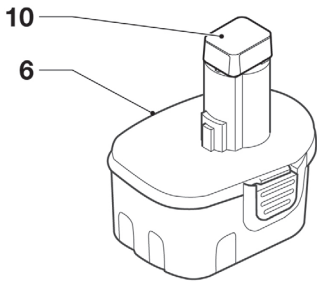
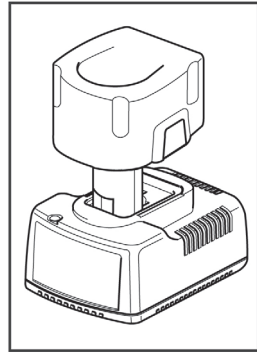
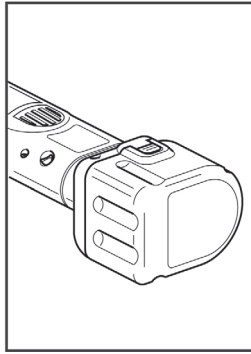
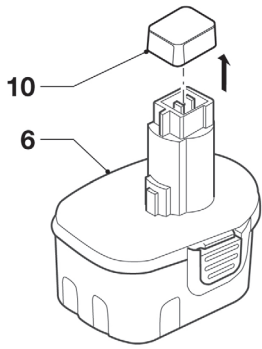

DEWALT®

402011-97 RO
Instrucțiuni originale

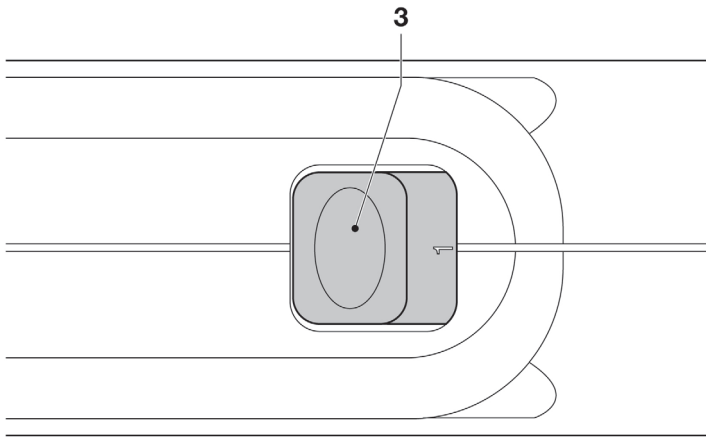
DW955
DW960
DW965
DW966



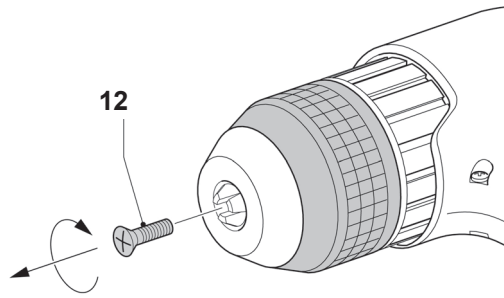
A



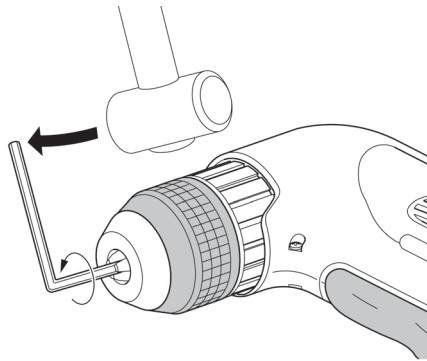
B



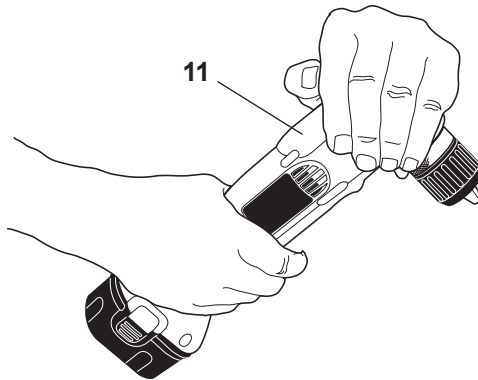
C



D



E



F

MAȘINĂ DE GAURIT ÎN UNGHI DREPT FĂRĂ FIR

DW955/DW960/DW965/DW966

Felicitări!

Ați ales o unealtă electrică DEWALT. Anii de experiență, cercetarea și inovarea minuțioasă în ceea ce privește produsul fac din DEWALT unul dintre partenerii cei mai de încredere pentru utilizatorii de unelte electrice profesionale.

Specificații tehnice

		DW955	DW960	DW965	DW966
Tensiune	V	9,6	18	12	14,4
Tip		3	2	3	3
Viteză în gol					
Viteza 1	min ⁻¹	0-400	0-475	0-400	0-400
Viteza 2	min ⁻¹	0-1100	0-1500	0-1200	0-1.200
Capacitate mandrină	mm	10	10	10	10
Capacitate maximă de găurire în oțel/lemn	mm	10/22	10/28	10/25	10/28
Greutate (fără acumulator)	kg	1,3	1,4	1,3	1,3
L _{PA} (presiune acustică)	dB(A)	85	87	86	85
K _{PA} (marjă presiune acustică)	dB(A)	3	3	3	3
L _{WA} (putere sonoră)	dB(A)	81	84	81	81
K _{PA} (marjă putere acustică)	dB(A)	3,4	6	3,8	3,4

Valorile totale ale vibrațiilor (suma vectorială a trei axe) determinată conform cu EN 60745:

Găurirea în metal

Valoarea nivelului vibrațiilor					
a _{h,D} =	m/s ²	2,8	2,8	2,8	2,8
Marjă K =	m/s ²	1,5	1,5	1,5	1,5

Înșurubarea fără impact

Valoarea nivelului vibrațiilor					
a _h =	m/s ²	< 2,5	< 2,5	< 2,5	< 2,5
Marjă K =	m/s ²	1,5	1,5	1,5	1,5

Nivelul vibrațiilor menționat în această fișă de informații a fost măsurat conform cu un test standardizat prevăzut de standardul EN 60745 și poate fi folosit pentru compararea uneltelor. Poate fi folosit pentru o evaluare prealabilă a expunerii.



Avertizare: Nivelul declarat al vibrațiilor este valabil pentru principalele aplicații ale unelei. Totuși, în cazul în care unealta este utilizată pentru aplicații diferite, cu accesorii diferite sau întreținute necorespunzător, nivelul de vibrații poate diferi. Acest fapt poate mări semnificativ nivelul de expunere de-a lungul întregii perioade de lucru.

Pentru a face o estimare a nivelului de expunere la vibrație, trebuie să se ia în considerare perioadele de timp în care unealta nu funcționează sau funcționează dar nu efectuează operații. Acest fapt poate reduce semnificativ nivelul de expunere de-a lungul întregii perioade de lucru.

Identificați măsuri suplimentare de siguranță pentru protecția operatorului de efectele vibrațiilor, cum ar fi: întreținerea unelei și accesorilor, menținerea caldă a mâinilor, formarea machedelor de lucru.

Acumulator		DE9075	DE9092	DE9096	DE9501	DE9502	DE9503	DE9061
Tip acumulatori		NiCd	NiCd	NiCd	NiMH	NiMH	NiMH	NiCd
Tensiune	V_{cc}	12	14,4	18	12	14,4	18	9,6
Capacitate	A_h	2,4	2,4	2,4	2,6	2,6	2,6	2,0
Greutate	kg	0,65	0,7	0,97	0,68	0,7	0,97	0,54

Acumulator		DE9071	DE9091	DE9095	DE9140	DE9180
Tip acumulatori		NiCd	NiCd	NiCd	Li-Ion	Li-Ion
Tensiune	V_{cc}	12	14,4	18	14,4	18
Capacitate	A_h	2,0	2,0	2,0	2,0	2,0
Greutate	kg	0,65	0,70	0,97	0,58	0,68

Încărcător		DE9116	DE9135
Tip acumulatori		NiCd/NiMH	NiCd/NiMH/Li-Ion
Tensiune de alimentare	V_{cc}	230	230
Timp aprox. de încărcare	min	40 (acumulatori 2 A)	40 (acumulatori 2 A)
Greutate	kg	0,4	0,52

Siguranțe:

230 V 10 amperi

Definiții: Instrucțiuni de siguranță

Definițiile de mai jos descriu nivelul de severitate al fiecărui cuvânt de semnalizare. Vă rugăm să citiți manualul și să fiți atenți la aceste simboluri.



PERICOL: Indică o situație iminentă de pericol care, dacă nu este evitată, va duce la vătămare corporală gravă sau chiar la deces.



AVERTISMENT: Indică o potențială situație de pericol care, dacă nu este evitată, poate duce la vătămare corporală gravă sau chiar la deces.



AVERTISMENT: Indică o potențială situație de pericol care, dacă nu este evitată, poate duce la vătămare corporală minoră sau chiar moderată.

INȘTIINȚARE: Indică o exploatare care nu aduce vătămare personală, dar care, dacă nu este evitată, poate duce la defecțiuni în funcționare.



Indică pericol de electrocutare.



Indică pericol de incendiu.

Declarația de conformitate CE DIRECTIVA PENTRU UTILAJE



DW955/DW960/DW965/DW966

DEWALT declară că aceste produse descrise în „specificația tehnică“ sunt conforme cu normele:

98/37/CE (până la 28 dec. 2009), 2006/42/CE (de la 29 dec. 2009), EN 60745-1, EN 60745-2-1, EN 60745-2-2.

Aceste produse sunt, de asemenea, conforme cu Directiva 2004/108/CE. Pentru informații suplimentare, vă rugăm să contactați DEWALT la următoarea adresă sau să consultați coperta din spate a manualului.

Subsemnatul este responsabil pentru întocmirea dosarului tehnic și face această declarație în numele DEWALT.

H. Grossmann

Horst Grossmann
Vicepreședinte Departament Dezvoltare
Tehnică și Producție
DEWALT, Richard-Klinger-Strasse 11,
D-65510, Idstein, Germania
30.07.2009



AVERTIZARE: Pentru a reduce riscul vătămării, citiți manualul de instrucțiuni.

Avertizări generale de siguranță privind uneltele electrice



AVERTIZARE! Citiți toate avertizările și instrucțiunile de siguranță. Nerespectarea avertizărilor și a instrucțiunilor poate conduce la electrocutare, incendii și/sau vătămări grave.

SALVAȚI TOATE AVERTIZĂRILE SI INSTRUCȚIUNILE PENTRU REFERINȚE VIITOARE

Termenul „unealtă electrică” din avertizări se referă la unealta electrică (cu cablu) alimentată de la rețeaua principală de energie sau la unealta electrică (fără cablu) alimentată de la baterie.

1) SIGURANȚA ZONEI DE LUCRU

- a) **Păstrați zona de lucru curată și bine iluminată.** Zonele dezordonate sau întunecate înlesnesc accidente.
- b) **Nu operați uneltele electrice în atmosfere explozive, cum ar fi în prezența lichidelor, gazelor sau pulberilor explozive.** Uneltele electrice generează scântei ce pot aprinde pulberile sau vaporii.
- c) **Țineți la distanță copiii și persoanele din jur în timp ce operați o unealtă electrică.** Distragerea atenției poate conduce la pierderea controlului.

2) SIGURANȚA ELECTRICĂ

- a) **Ștecherile uneltelor electrice trebuie să se potrivească cu priza. Nu modificați niciodată ștecherul în vreun fel. Nu folosiți adaptoare pentru ștechere împreună cu uneltele electrice împământate (legate la masă).** Ștecherele nemodificate și prizele compatibile vor reduce riscul de electrocutare.
- b) **Evitați contactul corpului cu suprafețele împământate precum țevi, radiatoare, cuptoare și frigidere.** Există un risc sporit de electrocutare în cazul în care corpul dvs. este împământat sau legat la masă.

- c) **Nu expuneți uneltele electrice la ploaie sau condiții de umezeală.** Apa ce intră într-o unealtă electrică va spori riscul de electrocutare.
- d) **Nu manipulați necorespunzător cablul. Nu utilizați niciodată cablul pentru transportarea, tragerea sau scoaterea din priză a unelei electrice. Țineți cablul departe de căldură, ulei, muchii ascuțite sau componente în mișcare.** Cablurile deteriorate sau încurcate sporesc riscul electrocutării.
- e) **Atunci când operați o unealtă de lucru în aer liber, utilizați un prelungitor pentru exterior.** Utilizarea unui cablu adecvat pentru exterior reduce riscul de electrocutare.
- f) **Dacă operarea unei unelte electrice este inevitabilă într-o locație umeză, utilizați un întrerupător de protecție la curent rezidual(RCD) cu decuplare la curent.** Utilizarea unui dispozitiv RCD reduce riscul electrocutării.

3) SIGURANȚA PERSONALĂ

- a) **Fiți precauți, fiți atenți la ceea ce faceți și faceți uz de regulile de bună simț atunci când operați o unealtă electrică. Nu utilizați o unealtă electrică atunci când sunteți oboșiți sau când vă aflați sub influența drogurilor, alcoolului sau medicației.** Un moment de neatenție în timpul operării uneltelor electrice poate conduce la vătămări personale grave.
- b) **Utilizați echipamentul de protecție personală. Purtați întotdeauna ochelari de protecție. Echipamentul de protecție precum măștile anti-praf, încălțăminte de siguranță antiderapantă, căștile sau dopurile pentru urechi utilizate pentru anumite condiții de lucru vor reduce vătămarile personale.**
- c) **Preîntâmpinați pornirea accidentală. Asigurați-vă că întrerupătorul se află în poziția oprit înainte de conectarea la sursa de alimentare și/sau la acumulator, înainte de ridicarea sau transportarea uneltei.** Transportarea uneltelor electrice ținând degetul pe întrerupător sau

alimentarea cu tensiune a uneltelor electrice ce au întrerupătorul în poziția pornit înlesnesc producerea accidentelor.

- d) **Îndepărtați orice cheie sau clește de reglare înainte de a porni unealta electrică.** O cheie sau un clește rămas atașat la o componentă rotativă a unelei electrice poate conduce la vătămări personale.
- e) **Nu vă întindeți pentru a apuca unealta de lucru. Mențineți-vă întotdeauna stabilitatea și echilibrul.** Acest lucru permite un control mai bun al unelei electrice în situații neașteptate.
- f) **Îmbrăcați-vă corespunzător. Nu purtați îmbrăcăminte largă sau bijuterii. Păstrați-vă părul, îmbrăcămintea și mănușile departe de componentele în mișcare.** Îmbrăcămintea largă, bijuteriile sau părul lung pot fi prinse în componentele în mișcare.
- g) **În cazul în care dispozitivele prezintă posibilitatea conectării de accesorii pentru aspirația și colectarea prafului, asigurați-vă că aceste accesorii sunt conectate și utilizate în mod corespunzător.** Utilizarea dispozitivelor de colectare a prafului poate reduce pericolele impuse de existența prafului.

4) UTILIZAREA ȘI ÎNTREȚINEREA UNELTEI ELECTRICE

- a) **Nu forțați unealta electrică. Utilizați unealta electrică adecvată pentru aplicația dvs.** Unealta de lucru adecvată va efectua lucrarea mai bine și în mod mai sigur, în ritmul pentru care a fost concepută.
- b) **Nu utilizați unealta electrică în cazul în care întrerupătorul nu comută în poziția pornit și oprit.** Orice unealtă electrică ce nu poate fi controlată cu ajutorul întrerupătorului este periculoasă și trebuie să fie reparată.
- c) **Deconectați ștecherul de la sursa de alimentare și/sau acumulatorul de la unealta electrică înaintea efectuării oricăror reglaje, modificării accesoriilor sau depozitării uneltelor electrice.** Astfel de măsuri preventive de siguranță reduc riscul

pornirii accidentale a uneltelor electrice.

- d) **Nu depozitați uneltel electrice în stare inactivă la îndemâna copiilor și nu permiteți persoanelor nefamiliarizate cu unealta de lucru sau cu aceste instrucțiuni să o utilizeze.** Uneltel electrice sunt periculoase în mâinile utilizatorilor neinstruiți.
- e) **Efectuați întreținerea uneltelor electrice. Verificați alinierea necorespunzătoare sau blocarea componentelor în mișcare, ruperea componentelor și orice altă stare ce ar putea afecta operarea uneltelor electrice. În cazul deteriorării, prevedeți repararea unelei electrice înainte de utilizare.** Multe accidente sunt cauzate de unelte electrice întreținute necorespunzător.
- f) **Păstrați uneltel de tăiat ascuțite și curate.** Este puțin probabil ca uneltel de tăiat cu tășuri ascuțite și întreținute în mod corespunzător să se blocheze, acestea fiind mai ușor de controlat.
- g) **Utilizați unealta electrică, accesoriile și cuțitele unelei etc. conform acestor instrucțiuni, ținând cont de condițiile de lucru și de lucrarea ce trebuie să fie efectuată.** Utilizarea unelei de lucru pentru operații diferite de cele conforme destinației de utilizare ar putea conduce la situații periculoase.

5) UTILIZAREA ȘI ÎNGRIJIREA UNELTELOR CU ACUMULATOR

- a) **Reîncărcați folosind exclusiv încărcătorul specificat de către producător.** Un încărcător adecvat pentru un anumit tip de acumulator poate genera risc de incendiu atunci când este utilizat cu un alt tip de acumulator.
- b) **Utilizați uneltel electrice exclusiv împreună cu acumulatorii specificați.** Utilizarea oricăror alți acumulatori poate genera riscuri de vătămare și incendiu.
- c) **Atunci când acumulatorul nu este utilizat, păstrați-l ferit de alte obiecte metalice, precum agrafe de birou, monede, chei, cuie, șuruburi sau alte obiecte metalice mici ce ar putea crea prin contact conexiunea**

între cele două borne. Scurtcircuitarea bornelor bateriei poate determina arsuri sau incendii.

- d) **În condiții de utilizare incorectă, este posibil să fie evacuat lichid din baterie; evitați contactul cu acesta. În cazul în care survine contactul accidental, clătiți cu apă. În cazul în care lichidul intră în contact cu ochii, consultați, de asemenea, medicul. Lichidul evacuat din baterie poate cauza iritații sau arsuri.**

6) SERVICE

- a) **Prevedeți repararea uneltei de lucru de către o persoană calificată, folosind exclusiv piese de schimb identice. Acest lucru va asigura păstrarea caracterului sigur al uneltei de lucru.**

Reguli suplimentare de siguranță specifice pentru mașinile de găurit

- **Purtați dopuri de protecție pentru urechi.** Expunerea la zgomot poate determina pierderea auzului.
- **Tineți unelta electrică exclusiv de suprafețele izolate pentru prindere atunci când efectuați o operație în care accesoriul de debitat poate atinge cabluri ascunse sau propriul cablu de alimentare.** Tăierea unui cablu sub tensiune de către accesoriul de debitat ar putea determina scurgerea curentului în componentele metalice expuse ale uneltei electrice și ar putea electrocuta operatorul.
- **Utilizați clești sau altă modalitate practică de a fixa și sprijini piesa de prelucrat pe o platformă stabilă.** Susținerea piesei de prelucrat în mână sau sprijinită pe corp este instabilă și poate conduce la pierderea controlului.
- **Purtați ochelari de protecție sau alt echipament de protecție pentru ochi.** Operațiile de găurire pot determina proiectarea așchiilor. Particulele proiectate pot cauza vătămarea definitivă a ochilor.
- **Burghiele și uneltele devin fierbinți în timpul utilizării.** Purtați mănuși atunci când le atingeți.
- **Păstrați mâinile uscate, curate, lipsite de ulei și unsoare. Se recomandă utilizarea mănușilor de cauciuc.** Astfel se va permite un control mai bun asupra uneltei.

Riscuri reziduale

Riscurile următoare sunt inerente în cazul utilizării mașinilor de găurit:

- **Vătămări cauzate de atingerea componentelor rotative sau a componentelor fierbinți ale uneltei.**

În ciuda aplicării regulamentelor de siguranță corespunzătoare și implementării dispozitivelor de siguranță, anumite riscuri reziduale nu pot fi evitate. Acestea sunt:

- **Afectarea auzului.**
- **Riscul de strivire a degetelor la schimbarea accesoriilor.**
- **Pericolele asupra sănătății cauzate de inhalarea prafului rezultat în urma prelucrării lemnului.**
- **Riscul de vătămări personale datorat particulelor proiectate.**
- **Riscul de vătămări personale datorat utilizării prelungite.**

Marcajele prezente pe unealtă

Pictogramele următoare sunt afișate pe unealtă:



Cititi instrucțiunile din manual înainte de utilizare.

AMPLASAREA CODULUI PENTRU DATĂ

Codul pentru dată, care include, de asemenea, anul de fabricație este imprimat pe suprafața carcasei ce formează articulația de montaj dintre unealtă și acumulator.

Exemplu:

2009 XX XX
Anul fabricației

Instrucțiuni importante de siguranță pentru toate încărcătoarele de acumulatori

PĂSTRAȚI ACESTE INSTRUCȚIUNI: Acest manual conține instrucțiuni importante de siguranță și operare pentru încărcătoarele de acumulatori DE9116/DE9135.

- **Înainte de a utiliza încărcătorul, citiți toate instrucțiunile și marcajele de atenționare de pe încărcător, de pe acumulator și de pe produsul cu acumulator.**



PERICOL: Pericol de electrocutare. Există o tensiune de 230 de volți pe bornele de încărcare. Nu puneți în contact cu obiecte conductibile. Se poate genera șoc electric sau electrocutare.



AVERTIZARE: Pericol de șoc electric. Nu lăsați niciun lichid să pătrundă în interiorul încărcătorului. Se poate genera șoc electric.



AVERTISMENT: Pericol de arsuri. Pentru a reduce riscul de vătămare, încărcăți exclusiv acumulatori reîncărcabili DEWALT. Alte tipuri de acumulatori pot exploda, determinând vătămări și daune.



AVERTISMENT: În anumite condiții, cu încărcătorul conectat la sursa de alimentare, contactele de încărcare expuse din interiorul încărcătorului pot fi scurtcircuitate de materiale străine. Materialele străine conductibile precum, fără a se limita însă la, lână metalică, folie de aluminiu sau orice depunere de particule metalice trebuie ținute la distanță de compartimentele încărcătorului. Deconectați întotdeauna încărcătorul de la sursa de alimentare atunci când nu există acumulator în compartiment. Deconectați încărcătorul înainte de a încerca să îl curățați.

- **NU încercați să încărcăți acumulatorul cu alte încărcătoare decât cele specificate în acest manual.** Încărcătorul și acumulatorul sunt special concepute să funcționeze împreună.
- **Aceste încărcătoare nu sunt destinate altor scopuri decât cele de încărcare a acumulatorilor reîncărcabili DEWALT.** Orice alte utilizări pot genera risc de incendiu, șoc electric sau electrocutare.
- **Nu expuneți încărcătorul la ploaie sau zăpadă.**
- **Când deconectați încărcătorul, trageți de ștecher și nu de cablu.** Astfel se va reduce riscul de deteriorare a ștecherului și cablului electric.
- **Asigurați-vă că nu este posibil să se calce pe cablu, că nimeni nu se poate împiedica de acesta și că nu este, de altfel, supus deteriorării sau deformării.**

- **Nu utilizați un cablu prelungitor decât dacă este absolut necesar.** Utilizarea unui cablu prelungitor necorespunzător poate genera risc de incendiu, șoc electric sau electrocutare.
- **Nu poziționați niciun obiect deasupra încărcătorului sau nu poziționați încărcătorul pe o suprafață moale ce poate bloca fantele de aerisire și poate conduce la o căldură internă excesivă.** Amplasați încărcătorul într-o poziție ferită de orice sursă de căldură. Încărcătorul este ventilat prin fantele din partea superioară și din partea inferioară a carcasei.
- **Nu operați încărcătorul cu un cablu sau ștecher deteriorat** — prevedeți imediat repararea acestora.
- **Nu operați încărcătorul dacă a suferit o lovitură puternică, dacă a fost scăpat sau deteriorat în vreun fel.** Duceți-l la un centru de service autorizat.
- **Nu dezasamblați încărcătorul; duceți-l la un centru de service autorizat atunci când sunt necesare operații de service sau reparații.** Reasamblarea incorectă poate genera risc de șoc electric, electrocutare sau incendiu.
- **Deconectați încărcătorul de la priză înainte de a încerca orice operație de curățare.** Astfel se va reduce riscul de șoc electric. Scoaterea acumulatorului nu va reduce acest risc.
- **NU ÎNCERCAȚI NICIODATĂ să conectați 2 încărcătoare simultan.**
- **Încărcătorul este conceput să opereze cu o tensiune electrică standard de 230 V. Nu încercați să îl utilizați cu nicio altă tensiune.** Această recomandare nu se aplică încărcătorului auto.

PĂSTRAȚI ACESTE INSTRUCȚIUNI

Încărcătoarele

Încărcătoarele DE9116 acceptă acumulatori NiCd și NiMH de 7,2–18 V.

Încărcătorul DE9135 este compatibil cu acumulatori NiCd, NiMH sau Li-Ion de la 7,2–18 V.

Aceste încărcătoare nu necesită nicio reglare și sunt concepute să fie cât mai ușor posibil de operat.

Procedura de încărcare (fig. A)



PERICOL: Pericol de electrocutare. Există o tensiune de 230 de volți pe bornele de încărcare. Nu puneți în contact cu obiecte conductibile. Pericol de șoc electric sau electrocutare.

1. Conectați încărcătorul (6) la o priză corespunzătoare înainte de a introduce acumulatorul.
2. Introduceți acumulatorul în încărcător. Indicatorul luminos roșu (încărcare) va lumina intermitent, indicând că procesul de încărcare a început.
3. Finalizarea încărcării va fi indicată de indicatorul luminos roșu care va rămâne APRINS continuu. Acumulatorul este complet încărcat și poate fi utilizat imediat sau poate fi lăsat în încărcător.

NOTĂ: Pentru a asigura performanța și durata de viață maximă a acumulatorilor NiCd, NiMH și Li-Ion, încărcăți acumulatorul timp de minim 10 ore înainte de prima utilizare.

Procesul de încărcare

Consultați tabelul de mai jos privind starea de încărcare a acumulatorului.

Starea încărcării	
se încarcă	----
încărcat complet	_____
decalaj acumulator fierbinte/rece	-----
înlocuiți acumulatorul	*****
problemă	***

Reîmprospătare automată

Modul de reîmprospătare automată va egaliza sau echilibra celulele individuale din acumulator la capacitatea sa maximă. Acumulatorii ar trebui reîmprospătați săptămânal sau ori de câte ori acumulatorul nu mai oferă același randament.

Pentru a reîmprospăta acumulatorul dvs., poziționați-l în încărcător ca de obicei. Lăsați acumulatorul timp de cel puțin 10 ore în încărcător.

Decalaj acumulator fierbinte/rece

Atunci când încărcătorul detectează prezența unui acumulator prea fierbinte sau prea rece, acesta pornește automat un decalaj pentru acumulatorul fierbinte/rece, suspendând încărcarea până când acumulatorul ajunge la o temperatură corespunzătoare. Încărcătorul comută apoi în mod automat la modul de încărcare a acumulatorului. Această funcție asigură o durată maximă de viață a acumulatorului.

NUMAI PENTRU ACUMULATORII LI-ION

Acumulatorii Li-Ion sunt prevăzuți cu un sistem de protecție electronică ce va proteja acumulatorul împotriva suprasarcinii, supraîncălzirii sau descărcării profunde.

Unealta se va opri în mod automat dacă sistemul de protecție electronică este activat. În acest caz, poziționați acumulatorul Li-Ion pe încărcător până când acesta se re-activează.

Instrucțiuni importante de siguranță pentru toți acumulatorii

Atunci când comandați acumulatori de schimb, asigurați-vă că includeți numărul de catalog și tensiunea.

Acumulatorul nu este complet încărcat când îl scoateți din cutie. Înainte de a utiliza acumulatorul și încărcătorul, citiți instrucțiunile de siguranță de mai jos. Apoi urmați procedurile de încărcare menționate.

CITIȚI TOATE INSTRUCȚIUNILE

- **Nu încărcăți sau nu utilizați acumulatorul în atmosfere explozive, cum ar fi în prezența lichidelor, gazelor sau pulberilor explozive.** Introducerea sau scoaterea acumulatorului din încărcător poate aprinde pulberile sau vaporii.
- **Încărcați acumulatorii numai cu încărcătoare DEWALT.**
- **NU stropiți sau nu scufundați în apă sau alte lichide.**
- **Nu depozitați sau nu utilizați unealta și acumulatorul în locații în care temperatura poate atinge sau depăși 40° C (105° F) (precum ateliere în aer liber sau construcții metalice pe timpul verii).**



PERICOL: Nu încercați niciodată să deschideți acumulatorul sub niciun motiv. În cazul în care acumulatorul este crăpat sau deteriorat, nu îl introduceți în încărcător. Nu striviți, nu scăpați sau nu deteriorați acumulatorul. Nu utilizați un acumulator sau un încărcător care a suferit o lovitură puternică, a fost scăpat pe jos, a fost călcat sau deteriorat în vreun fel (ex. înțepat cu un cui, lovit cu un ciocan, călcat în picioare). Se poate genera șoc electric sau electrocutare. Acumulatorii deteriorați trebuie returnați la centrul de servicii pentru reciclare.



AVERTISMENT: Când nu este în funcțiune, poziționați unealta pe partea laterală pe o suprafață stabilă unde nu va cauza pericol de împiedicare sau cădere. Unele unelte cu acumulatori mari vor sta vertical pe acumulator, însă pot fi ușor răsturnate.

INSTRUCȚIUNI SPECIFICE DE SIGURANȚĂ PENTRU NICHEL CADMIU (NiCd) SAU NICHEL ȘI HIDRURĂ DE METAL (NiMH)

- Nu incinerati acumulatorul chiar dacă este foarte deteriorat sau dacă este complet uzat. Acumulatorul poate exploda în foc.
- Poate surveni o scurgere ușoară de lichid din celulele acumulatorului în condiții extreme de utilizare sau temperatură. Acest fapt nu indică o deteriorare. Totuși, în cazul în care etanșarea exterioară este ruptă:
 - a. și lichidul acumulatorului pătrunde în pielea dvs., spălați imediat cu apă și săpun timp de câteva minute.
 - b. și lichidul acumulatorului vă pătrunde în ochi, clătiți cu apă curată timp de cel puțin 10 minute și consultați imediat medicul. (**Observație de natură medicală:** lichidul este o soluție de hidroxid de potasiu cu concentrație de 25–35%.)

INSTRUCȚIUNI SPECIFICE DE SIGURANȚĂ PENTRU LITIU ION (Li Ion)

- Nu incinerati acumulatorul chiar dacă este foarte deteriorat sau dacă este complet uzat. Acumulatorul poate exploda în foc. Se creează vapori și materiale

toxice când acumulatorii litiu ion sunt arși.

- **În cazul în care acumulatorul intră în contact cu pielea, spălați imediat zona cu apă și săpun delicat.** În cazul în care lichidul acumulatorului intră în ochi, clătiți ochii deschiși timp de 15 minute sau până când trece iritația. În cazul în care este necesară asistență medicală, informați medicul că electrolitul bateriei este compus dintr-un amestec de carbonați organici lichizi și săruri de litiu.
- **Conținutul celulelor deschise ale acumulatorului pot cauza iritație respiratorie.** Furnizați aer proaspăt. În cazul în care simptomele persistă, consultați medicul.



AVERTISMENT: Pericol de arsuri. Lichidul acumulatorului poate fi inflamabil dacă este expus la scânteii sau flăcări.

Capacul acumulatorului (fig. B)

Un capac de protecție pentru baterie este prevăzut pentru a acoperi contactele unui acumulator demontat. Fără capacul de protecție fixat, obiectele metalice libere pot scurtcircuita contactele, cauzând pericol de incendiu și deteriorând acumulatorul.

1. Scoateți capacul de protecție al acumulatorului înainte de a poziționa acumulatorul în încărcător sau unealtă. (fig. B)
2. Poziționați capacul de protecție peste contacte imediat după ce ați scos acumulatorul din încărcător sau unealtă. (fig. B)



AVERTIZARE: Înainte de a depozita sau transporta un acumulator demontat, asigurați-vă că respectivul capac de protecție al acumulatorului este fixat pe poziție.

Acumulator TIP ACUMULATORI

DW955	funcționează	cu	acumulatori de 9,6 volți.
DW960	funcționează	cu	acumulatori de 18 volți.
DW965	funcționează	cu	acumulatori de 12 volți.
DW96	funcționează	cu	acumulatori de 14,4 volți.

Recomandări de depozitare

1. Cel mai bun loc de depozitare este un spațiu răcoros și uscat, ferit de lumina directă a soarelui și de căldura sau frigul excesive. Pentru performanța și durata de viață optime ale acumulatorului, depozitați acumulatorii la temperatura camerei atunci când nu sunt folosiți.
NOTĂ: Acumulatorii Li-Ion trebuie să fie complet încărcăți atunci când sunt depozitați.
2. Depozitarea pe termen lung nu va afecta acumulatorul sau încărcătorul. În condiții corespunzătoare, acestea pot fi depozitate pe o perioadă de până la 5 ani.

Etichetele de pe încărcător și de pe acumulator

Pe lângă pictogramele utilizate în acest manual, etichetele de pe încărcător și de pe acumulator indică următoarele pictograme:



Citiți instrucțiunile din manual înainte de utilizare.



Acumulatorul se încarcă.



Acumulator încărcat.



Acumulator defect.



Decalaj acumulator fierbinte/rece.



Nu puneți în contact cu obiecte conductibile.



Nu încărcați acumulatori deteriorați.



Utilizați numai acumulatori DEWALT alt fel de acumulatori pot exploda, cauzând vătămări personale și daune.



Nu expuneți la apă.



Prevedeți imediat înlocuirea cablurilor de alimentare defecte.



Încărcați numai în condiții de temperatură de la 4 °C la 40 °C.



Eliminați acumulatorul în mod responsabil cu privire la mediul înconjurător.



Nu incinerăți acumulatorii NiMH, NiCd+ și Li-Ion.



NiMH / **NiCd** Încarcă acumulatori NiMH și NiCd.



Li Ion Încarcă acumulatori Li-Ion.



Consultați specificația tehnică pentru timpul de încărcare.

Conținutul ambalajului

Ambalajul conține:

- 1 Mașină de găurit în unghi drept fără fir
 - 1 Acumulatori (modelele K)
 - 1 Încărcător (modelele K)
 - 1 Valiză pentru depozitare și transport (modelele K)
 - 1 Manual de instrucțiuni
 - 1 Desen descompus
- Verificați eventualele deteriorări ale uneltei, ale componentelor sau accesoriilor, ce ar fi putut surveni în timpul transportului.
 - Acordați timpul necesar pentru a citi integral și pentru a înțelege acest manual înainte de utilizare.

Descriere (fig. A, B)



AVERTIZARE: Nu modificați niciodată unealta electrică sau vreo componentă a acesteia. Acest fapt ar putea conduce la deteriorări sau vătămări personale.

- 1 Întrerupător de turație reglabila
- 2 Comutator înainte/înapoi
- 3 Selector două turații
- 4 Mandrină rapidă
- 5 Manșon
- 6 Acumulatori
- 7 Butoane de detașare
- 8 Încărcător
- 9 Indicator de încărcare (roșu)
- 10 Capac baterii
- 11 Mâner principal

DESTINAȚIA DE UTILIZARE

Mașină de găurit în unghi drept fără fir fără a fost concepută pentru aplicații profesionale de găurire și înșurubare.

NU utilizați în condiții de umiditate sau în prezența lichidelor sau a gazelor inflamabile. Aceste mașini de găurit sunt unelte electrice profesionale.

NU lăsați copii să vină în contact cu uneltele. Este necesară supravegherea atunci când uneltele este folosită de operatori neexperimentați.

Siguranța electrică

Motorul electric a fost conceput pentru a fi alimentat cu un singur nivel de tensiune. Verificați întotdeauna ca tensiunea acumulatorului să corespundă tensiunii de pe plăcuța cu specificații. De asemenea, asigurați-vă că tensiunea încărcătorului dvs. corespunde cu aceea a sursei de alimentare.



Uneltele dumneavoastră DEWALT prezintă izolare dublă în conformitate cu standardul EN 60335; prin urmare, nu este necesară împământarea.

În cazul în care cablul de alimentare este deteriorat, acesta trebuie să fie înlocuit cu un cablu special pregătit, disponibil la unitatea de servicii DEWALT.

Utilizarea unui cablu prelungitor

Un cablu prelungitor nu ar trebui folosit decât dacă este absolut necesar. Utilizați un cablu prelungitor aprobat, adecvat pentru puterea absorbită a încărcătorului dvs. (consultați specificația tehnică). Dimensiunea minimă a cablului este 1 mm²; lungimea maximă este 30 m.

Atunci când se utilizează o bobină pentru cablu, desfășurați tot cablul.

ASAMBLARE ȘI AJUSTĂRI



Avertizare: Înainte de asamblare și reglaj, scoateți întotdeauna încărcătorul. Opriti întotdeauna uneltele înainte de a introduce sau de a scoate acumulatorul.



AVERTIZARE: Utilizați numai acumulatori și încărcătoare DEWALT.

Introducerea și scoaterea acumulatorului din uneltele (fig. A, B)



AVERTIZARE: Pentru a reduce riscul de vătămări personale grave, opriti uneltele și deconectați acumulatorul înainte de a efectua orice reglaje sau de a scoate/instala atașamente sau accesorii. O pornire accidentală poate cauza vătămarea.

PENTRU A INSTALA UN ACUMULATOR ÎN MÂNERUL UNELTEI

1. Aliniați baza uneltelei cu canelura din interiorul mânerului uneltelei (fig. B).
2. Glisați acumulatorul ferm pe mâner până când auziți că se fixează cu un clic.

PENTRU A SCOATE ACUMULATORUL DIN UNEALTĂ

1. Apăsăți butoanele de detașare (7, fig. A) și trageți ferm acumulatorul din mânerul uneltelei.
2. Introduceți acumulatorul în încărcător conform descrierii din secțiunea privind încărcătorul din acest manual.

Introducerea și scoaterea burghiilor (fig. A)

- Deschideți mandrina (4) rotind manșonul (5) în sens invers acelor de ceasornic și introduceți tija burghiului.
- Poziționați burghiul în mandrină până la capăt și ridicați puțin înainte de a-l strânge.
- Strângeți bine rotind manșonul în sens orar ținând partea din spate a mandrinei cu o mână.
- Pentru a scoate burghiul, procedați în ordine inversă.

Comutatorul înainte/înapoi (fig. A)

- Pentru a selecta rotirea înainte sau înapoi, utilizați cursorul înainte/înapoi (2) conform ilustrației (observați săgețile de pe uneltele).



AVERTIZARE: Așteptați întotdeauna până când motorul se oprește complet înainte de a schimba sensul de lucru.

Selector două turații (fig. C)

Unealta dvs. este prevăzută cu un selector cu două turații (3) pentru a varia raportul viteză/cuplu de strângere.

- 1 viteză redusă/cuplu ridicat (efectuarea găurilor mari, introducerea șuruburilor)
- 2 viteză ridicată/cuplu redus (efectuarea găurilor mai mici)

Pentru nivelul vitezei, consultați specificația tehnică.



AVERTIZARE: Nu schimbați turațiile la viteză maximă sau în timpul utilizării.

INȘTIINȚARE: Împingeți întotdeauna selectorul cu două turații complet înainte sau înapoi.

Demontarea și montarea mandrinei (fig. D, E)

- Deschideți bacurile mandrinei cât de mult posibil.
- Introduceți o șurubleniță în mandrină și scoateți șurubul de blocare al mandrinei (12) rotind în sensul acelor de ceasornic conform fig. D.
- Strângeți o cheie imbus în mandrină și loviți-o cu ciocanul, conform ilustrației din figura E. Astfel, mandrina se va slăbi astfel încât să poată fi deșurubată manual.
- Pentru a monta mandrina la loc, procedați în ordine inversă.

OPERAREA

Instrucțiuni de utilizare



AVERTIZARE:

- Respectați întotdeauna instrucțiunile de siguranță și reglementările aplicabile.
- Observați amplasarea conductelor și a cablurilor.
- Aplicați o presiune ușoară asupra unelei. O forță excesivă nu accelerează găurirea, ci descrește performanța unelei și poate scurta durata de viață a acesteia.
- Pentru a reduce la minim blocarea, reduceți gradual apăsarea pe punctul de găurire spre sfârșitul operației.
- Țineți motorul în funcțiune atunci când rețineți burghiul din gaură. Acest fapt va preîntâmpina blocarea.

ÎNAINTE DE UTILIZARE

- Asigurați-vă că acumulatorul este (complet) încărcat.
- Introduceți burghiul adecvat.
- Marcați punctul în care doriți să fie efectuată gaura.
- Selectați rotirea înainte sau înapoi.

Poziția corectă a mâinilor (fig. F)



AVERTIZARE: Pentru a reduce riscul de vătămare personală gravă, **ÎNTOTDEAUNA** utilizați mâinile corespunzător, ca în figură.



AVERTIZARE: Pentru a reduce riscul de vătămare personală gravă, mențineți **ÎNTOTDEAUNA** siguranța în anticiparea unei reacții neprevăzute.

Poziția corectă a mâinilor presupune poziționarea unei mâini sub carcasă și a celeilalte mâini pe mânerul principal (11).

Pornirea și oprirea (fig. A)

- Pentru a porni unealta, apăsați întrerupătorul de viteză variabilă (1). Presiunea exercitată pe întrerupătorul de viteză variabilă determină viteza unelei.
- Pentru a opri unealta, eliberați întrerupătorul.
- Pentru a bloca unealta în poziția OPRIT, deplasați cursorul înainte/înapoi (2) în poziția centrală.



AVERTIZARE: Mașina de găurit este prevăzută cu o frână pentru a opri unealta de îndată ce întrerupătorul de viteză variabilă este eliberat.

Găurirea



AVERTIZARE: Pentru a reduce riscul de vătămări personale grave, opriți unealta și deconectați-o de la sursa de alimentare înainte de a efectua orice reglaje sau de a scoate/instala atașamente dau accesorii.



AVERTIZARE: Pentru a reduce riscul de vătămare personală, asigurați-vă **ÎNTOTDEAUNA** că piesa de prelucrat este ancorată sau fixată bine. În cazul găuririi de materiale subțiri, folosiți o bucată suplimentară de lemn pentru a preîntâmpina deteriorarea materialului.

1. Folosiți numai burghie ascuțite. Pentru LEMN, folosiți setarea de viteză redusă și burghie elicoidale, burghie cu șurub de ghidare, burghie spiralate de mare putere sau carote de găurire. Pentru METAL, utilizați setarea de viteză redusă și burghie elicoidale de oțel sau carote de găurire.
2. Apăsati întotdeauna în linie dreaptă cu burghiul. Folosiți o presiune suficientă pentru a păstra burghiul în material, însă nu apăsați atât de tare încât să blocați motorul sau să îndoiti burghiul.
3. Țineți unealta ferm cu ambele mâini pentru a controla acțiunea de rotire a mașinii de găurit.



AVERTISMENT: Unealta se poate bloca dacă este supraîncărcată, cauzând o răsucire bruscă. Fiți întotdeauna vigilenți în acest sens. Țineți unealta ferm pentru a controla acțiunea de rotire și a evita vătămarea.

4. **ÎN CAZUL ÎN CARE MAȘINA DE GĂURIT SE BLOCHEAZĂ**, acest fapt survine de obicei datorită faptului că este supraîncărcată sau utilizată necorespunzător. **ELIBERAȚI IMEDIAT ÎNTRERUPĂTORUL**, scoateți burghiul din material și determinați cauza blocării. **NU ACȚIONAȚI ÎNTRERUPĂTORUL ÎN POZIȚIA PORNIT ȘI OPRIT ÎN ÎNCERCAREA DE A PORNII O MAȘINĂ DE GĂURIT BLOCATĂ — ACEST LUCRU POATE DETERIORA MAȘINA DE GĂURIT.**
5. Pentru a reduce la minim blocarea sau ruperea în material, reduceți presiunea aplicată pe mașina de găurit pentru a facilita pătrunderea burghiului prin porțiunea finală a găurii.
6. Țineți motorul în funcțiune atunci când retrageți burghiul din gaură. Acest fapt va preveni blocarea.
7. Cu mașinile de găurit cu viteză variabilă, nu este necesar să folosiți un dorn pentru a începe operația de găurire. Folosiți o turație mică pentru a începe gaura și accelerați apăsând mai tare pe întrerupător atunci când gaura este suficient de adâncă încât burghiul să nu alunece în afară.

GĂURIREA ÎN METAL

Porniți operația de găurire la viteză mică și măriți la putere maximă în timp ce aplicați o presiune fermă pe unealtă. Ieșirea egală și

constantă de șpan indică faptul că găurirea este efectuată la viteza corectă. Folosiți un lubrifiant pentru debitare atunci când găuriți metale. Excepțiile sunt fonta și alama care trebuie găurite uscat.

NOTĂ: Găurile mari [de la 8 mm (5/16") la 13 mm (1/2")] în oțel pot fi făcute mai ușor dacă se efectuează mai întâi o gaură de ghidare [de la 4 mm (5/32") la 5 mm (3/16")].

GĂURIREA ÎN LEMN

Porniți operația de găurire la viteză mică și măriți la putere maximă în timp ce aplicați o presiune fermă pe unealtă. Găurile în lemn pot fi făcute cu aceleași burghie elicoidale folosite pentru metal. Burghiile se pot supraîncălzi dacă nu sunt extrase frecvent pentru a scoate așchiile din gaură. Materiale ce prezintă risc de crăpare trebuie prelucrate cu ajutorul unei bucăți suplimentare de lemn.

ÎNTREȚINERE

Unealta dvs. DEWALT a fost concepută pentru a opera o perioadă îndelungată de timp, cu un nivel minim de întreținere. Funcționarea satisfăcătoare continuă depinde de îngrijirea corespunzătoare a unelei și de curățarea în mod regulat.



AVERTIZARE: Pentru a reduce riscul de vătămări personale grave, opriți unealta și deconectați acumulatorul înainte de a efectua orice reglaje sau de a scoate/instala atașamente sau accesorii. O pornire accidentală poate cauza vătămarea.

Încărcătorul nu poate fi reparat. Nu există componente ce pot fi reparate în interiorul încărcătorului.



Lubrifierea

Unealta dvs. electrică nu necesită lubrifiere suplimentară.



Curățarea



AVERTIZARE: *Suflați murdăria și praful din carcasa principală cu aer uscat de îndată ce se strânge murdăria în interiorul și în jurul orificiilor de aerisire. Purtați echipament de protecție aprobat pentru ochi și o mască aprobată de praf atunci când efectuați procedurile următoare.*



AVERTIZARE: *Nu utilizați niciodată solventi sau alte produse chimice puternice pentru curățarea componentelor nemetale ale unelei. Aceste produse chimice pot deprecia materialele utilizate în aceste componente. Folosiți o cârpă umezită doar cu apă și cu săpun delicat. Nu permiteți niciodată pătrunderea vreunui lichid în unealtă; nu scufundați niciodată vreoa parte a unelei în lichid.*

INSTRUCȚIUNI DE CURĂȚARE A ÎNCĂRCĂTORULUI



AVERTISMENT: *Pericol de șoc electric. Deconectați încărcătorul de la priză înainte de curățare. Murdăria și unsoarea pot fi eliminate de pe partea exterioară a încărcătorului folosind o cârpă sau o perie moale nemetalică. Nu folosiți apă sau orice altă soluție de curățare.*

Accesorii opționale



AVERTIZARE: *Deoarece accesoriile, altele decât cele oferite de DEWALT nu au fost testate cu acest produs, utilizarea acestora cu unealta dvs. poate fi riscantă. Pentru a reduce riscul de vătămare, se recomandă numai utilizarea de accesorii DEWALT.*

Consultați reprezentantul dvs. pentru informații suplimentare despre accesoriile corespunzătoare.

Protejarea mediului înconjurător



Colectarea separată. Acest produs nu trebuie să fie aruncat împreună cu gunoii menajeri.

În cazul în care veți avea nevoie de înlocuirea produsului dvs. DEWALT sau nu-l veți mai

utiliza, vă rugăm să nu-l depozitați împreună cu deșeurile menajere. Prevedeți colectarea separată pentru acest produs.



Colectarea separată a produselor uzate și a ambalajelor permite reciclarea și re folosirea materialelor. Reutilizarea materialelor reciclate contribuie la prevenirea poluării mediului înconjurător și reduce cererea de materii prime.

Este posibil ca regulamentele locale să prevadă colectarea separată a produselor electrice de uz casnic la centrele municipale de deșeurii sau de către comerciant atunci când achiziționați un produs nou.

DEWALT pune la dispoziție o unitate pentru colectarea și reciclarea produselor DEWALT când acestea au ajuns la sfârșitul perioadei de funcționare. Pentru a beneficia de acest serviciu, vă rugăm să returnați produsul dvs. la orice agent de reparații autorizat care îl va colecta pentru dvs.

Puteți verifica localizarea celui mai apropiat agent de reparații autorizat contactând biroul DEWALT la adresa indicată în prezentul manual. Alternativ, o listă a agenților de reparații DEWALT autorizați și detalii complete despre operațiile de service post-vânzare și despre datele de contact sunt disponibile pe Internet la adresa: www.2helpU.com.



Acumulator reîncărcabil

Acest acumulator cu durată lungă de viață trebuie să fie reîncărcat atunci când nu reușește să furnizeze putere suficientă în cazul lucrărilor efectuate cu ușurință anterior. La sfârșitul duratei sale de utilizare, eliminați-l acordând o atenție convenită mediului înconjurător:

- Consumați complet acumulatorul, apoi scoateți-l din unealtă.
- Celulele Li-Ion, NiCd și NiMH sunt reciclabile. Duceți acumulatorii la reprezentantul dvs. sau la un centru local de reciclare. Acumulatorii colectați vor fi reciclați sau eliminați corespunzător.









Stanley Black & Decker Romania SRL
Phoenicia Business Center
Strada Turturelelor Nr. 11A, Etaj 4
Module 12-15, Sect. 3, Bucuresti
Tel: +4021.320.61.05
Fax: +4037.225.36.84
Email: Office.Bucharest@sbdinc.com

Garanție legală de conformitate¹ pentru produsele Stanley Black & Decker

Produs:

COD:

Serie mașină: /

Serie acumulatori: /

Serie stație încărcare:

Distribuitorul (vanzător autorizat/magazin)/adresă, tel., fax:
.....
.....

Cumpărător:

Produs cumpărat cu factură/bon nr.:

Data:

Cumpărătorul a fost informat asupra caracteristicilor și a domeniului de utilizare ale produsului. S-a efectuat proba de funcționare a produsului, a fost instruit cumpărătorul cu privire la modul de funcționare și normele de siguranță a muncii, s-a predat produsul împreună cu accesoriile în perfectă stare de funcționare, s-au predat instrucțiunile în limba română privind transportul, depozitarea, utilizarea și întreținerea. S-a verificat corectitudinea datelor înscrise în garanția legală de conformitate „Documentul”).

Condițiile de garanție de mai jos fac parte din prezentul document și au fost luate la cunoștință de către Cumpărător.

Persoana care aduce produsul și prezintă actele de proprietate (Documentul și factura sau bonul fiscal în original sau în copie) este considerată împuternicită să reprezinte proprietarul în relația cu distribuitorul (vanzătorul) autorizat. Conform prevederilor legale², consumatorii (consumator - orice persoană fizică sau grup de persoane fizice constituite în asociații, care acționează în scopuri din afara activității

sale comerciale, industriale sau de producție, artisanale ori liberale), într-un termen de **doi ani** de la livrarea produsului (termen de garanție legală), vor avea dreptul:

- să ceară repararea produsului sau înlocuirea acestuia, fără plată, într-o perioadă de timp rezonabilă ce nu poate depăși 15 zile calendaristice de la data la care a fost adusă la cunoștință lipsa conformității sau a predat produsul vânzătorului ori persoanei desemnate de acesta pe baza unui document de predare-preluare, cu excepția situației când această măsură este imposibilă (dacă nu se pot asigura produse identice pentru înlocuire) sau disproporționată (dacă impune costuri nerezonabile vânzătorului);
- să ceară reducerea corespunzătoare a prețului sau rezoluțiunea contractului în cazul în care nu beneficiază de repararea sau înlocuirea produsului sau măsurile reparatorii nu au fost luate într-o perioadă rezonabilă. Rezoluțiunea nu este posibilă dacă lipsa conformității este minoră;
- să aleagă între înlocuirea produsului sau rezoluțiunea contractului în cazul în care produsele de folosință îndelungată (produs complex, constituit din piese și subansambluri, proiectat și construit pentru a putea fi utilizat pe durată medie de utilizare și asupra căruia se pot efectua reparații sau activități de întreținere) defecte în termenul de garanție legală nu pot fi reparate sau durata cumulată de nefuncționare din cauza deficiențelor apărute în termenul de garanție legală depășește 10% din durata acestui termen.

După expirarea termenului de doi ani menționat mai sus, consumatorii pot pretinde remedierea sau înlocuirea produselor care nu pot fi folosite în scopul pentru care au fost realizate ca urmare a unor vicii ascunse apărute în cadrul duratei medii de utilizare, în condițiile legii.

Pentru produsele a căror durată medie de utilizare este mai mică de doi ani, termenul de doi ani, menționat mai sus se reduce la această durată.

¹ Garanția legală de conformitate reprezintă protecția juridică a consumatorului rezultată prin efectul legii în raport cu lipsa de conformitate, reprezentând obligația legală a vânzătorului față de consumator ca, fără solicitarea unor costuri suplimentare, să aducă produsul la conformitate, incluzând restituirea prețului plătit de consumator, repararea sau înlocuirea produsului, dacă acesta nu corespunde condițiilor enunțate în declarațiile referitoare la garanție sau în publicitatea aferentă

² Legea nr. 449/2003 privind vânzarea produselor și garanțiilor asociate acestora, Ordonanța Guvernului nr. 21/1992 privind protecția consumatorilor.

Consumatorul trebuie să informeze vânzătorul despre lipsa de conformitate în termen de două luni de la data la care a constatat-o.

Până la proba contrară, lipsa de conformitate apărută în termen de șase luni de la livrarea produsului se prezumă că a existat la momentul livrării acestuia, cu excepția cazurilor în care prezumția este incompatibilă cu natura produsului sau a lipsei de conformitate.

Durata medie de utilizare a produselor de 6 (șase) ani de la data achiziției.

Piese de schimb înlocuite la produs beneficiază de garanție numai în cazul în care acestea au fost montate într-un centru autorizat de întreținere și reparații.

În cadrul termenului de garanție, vânzătorul suportă toate costurile privind repararea sau înlocuirea pieselor de schimb executate defecte. Pentru lucrările de reparație executate se acordă garanție. Garanția nu se extinde asupra accesoriilor consumabilelor (precum baterii, furtunuri, curele, perii colectoare, lanțuri, cuțite, lance, pistol, cap prindere lamă, role ghidaj, cablu alimentare, întinzător lanț, bujii, ulei, filtre aer și benzină) care intră în componența produsului, cu excepția cazului în care acestea prezintă vicii ascunse.

Adăugați ulei la generatoarele **Black & Decker**. Verificați periodic nivelul de ulei al generatoarelor și compresoarelor. Este interzis a se utiliza generatoarele pentru invertoare sau aparate de sudură.

Produsele din gamele **Black & Decker și Stanley FatMax** sunt de uz gospodăresc (bricolaj) și nu sunt destinate uzului profesional, prestării de servicii sau lucrări către terți.

Situații în care nu vom repara produsele în baza garanției legale de conformitate

1. Nerespectarea de către consumator a condițiilor de transport, manipulare, instalare, depozitare, utilizare (inclusiv scopul utilizării) și întreținere precizate în instrucțiunile ce însoțesc produsul (aplicabil, după caz).
2. Defectele care au apărut ca urmare a utilizării unor accesorii ori consumabile care nu sunt originale Stanley Black & Decker Romania ori care nu sunt compatibile cu produsul.
3. Produsul prezintă defecțiuni cauzate de necunoaștere, omitere, neglijență ori accident.

În cazul în care constatați deteriorări (lovituri/defecte) la produsele Stanley Black & Decker Romania, vă rugăm să vă adresați celui mai apropiat centru service autorizat menționat la adresa web-site-ului www.2helpU.com ori vânzătorului.

Utilizatorii MyDeWALT și My STANLEY care își înregistrează în cel mult 28 de zile de la cumpărare produsele pe platformele destinate (<http://www.dewalt.ro/3/>, respectiv, <http://www.stanleyworks.ro/mystanley>) pot extinde gratuit garanția sculelor până la trei ani. Pentru a beneficia de această garanție este necesară prezentarea dovezii cumpărării, certificatul de garanție și imprimarea certificatului de garanție extinsă. Unele produse sunt excluse, pentru acestea se aplică Termenii și Condițiile DeWALT și Stanley.

Garanția acordată persoanelor juridice

În cazul persoanelor juridice termenul de garanție aplicabil este de un an. Acest termen de garanție este aplicabil tuturor produselor Stanley Black & Decker Romania, respectiv atât produselor pentru uz profesional cât și celor pentru uz gospodăresc (bricolaj).

În cadrul acestui termen, cumpărătorul persoană juridică poate solicita înlocuirea sau repararea produsului.

Situațiile care duc la pierderea garanției legale de conformitate, descrise mai sus, sunt aplicabile și în cazul garanției acordate persoanelor juridice.

REPARAȚII ÎN PERIOADA DE GARANȚIE

Data intrării:	Data reparației:	Defecțiune:
Comandă reparație:	Data predării:	
<i>Clientul confirmă prin semnătură executarea gratuită a reparației în garanție și primirea produsului reparat.</i>		
Semnătură client:	Semnătură și ștampilă service:	
Data intrării:	Data reparației:	Defecțiune:
Comandă reparație:	Data predării:	
<i>Clientul confirmă prin semnătură executarea gratuită a reparației în garanție și primirea produsului reparat.</i>		
Semnătură client:	Semnătură și ștampilă service:	
Data intrării:	Data reparației:	Defecțiune:
Comandă reparație:	Data predării:	
<i>Clientul confirmă prin semnătură executarea gratuită a reparației în garanție și primirea produsului reparat.</i>		
Semnătură client:	Semnătură și ștampilă service:	

LISTA CENTRELOR SERVICE AUTORIZATE

Nr.	Oras	Agent Service	Adresa	Email	Telefon	Fax
1	Bucuresti	YALCO ROMANIA SRL	Sos. Pipera nr.48,020112	reparatii@yalco.ro	+4021 232 31 47 +4021 232 31 49	+4021 232 31 76
2	Bucuresti	Edelweiss Grup SRL	B-dul. Vasile Milea nr. 2F 061344	service@edelweissgrup.ro	+4021 319 13 13	+4021 319 13 14
3	Ploiesti	METATOOLS SRL	Str. Poligonului Nr. 2 100070	service@Metatools.ro	+40374 473 034 +40747 118 112	+40244 406 698
4	Bacau	PARTENER SRL	Calea Moinesti nr. 34, 600281	service@partner.ro	+4023 451 03 77	+40234 510 955
5	Cluj	EPINVEST S.R.L.	Str. Avram Iancului Nr. 502-504 407280	service@epinvest.ro	+40745 637 949	+40264 594 565
6	Baia Mare	PRO TOOLS S.R.L.	Str. Iuliu Maniu, Nr. 28 430131	office@protools.ro	+40262 218 794	+40262 276 535
7	Constanta	TRITON SRL	B-dul Aurel Vlaicu, Nr. 217	office@triton.com.ro	+4037 048 41 55	+4037 048 41 18
8	Tulcea	ABC International SRL	Str. Babadag, Nr. 5, Bl. 1, Sc. A, Parter	service@unelte.com.ro	+40240 518 260	+40240 517 669