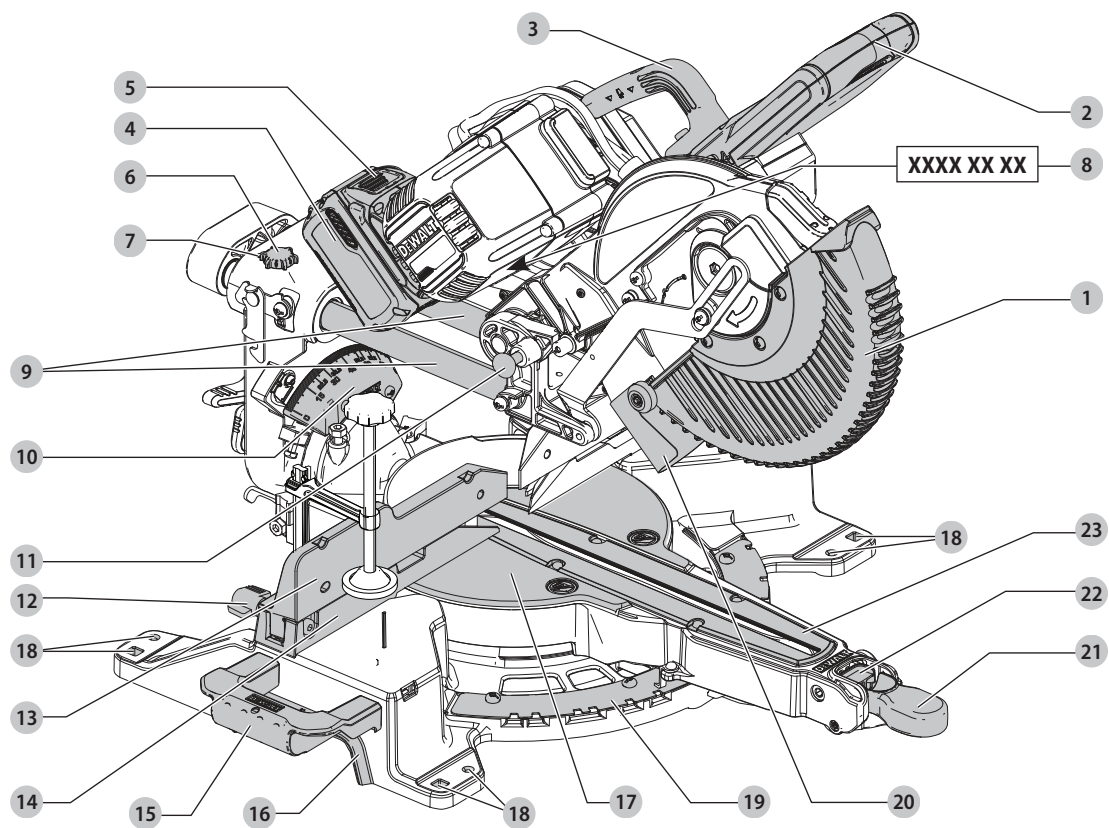
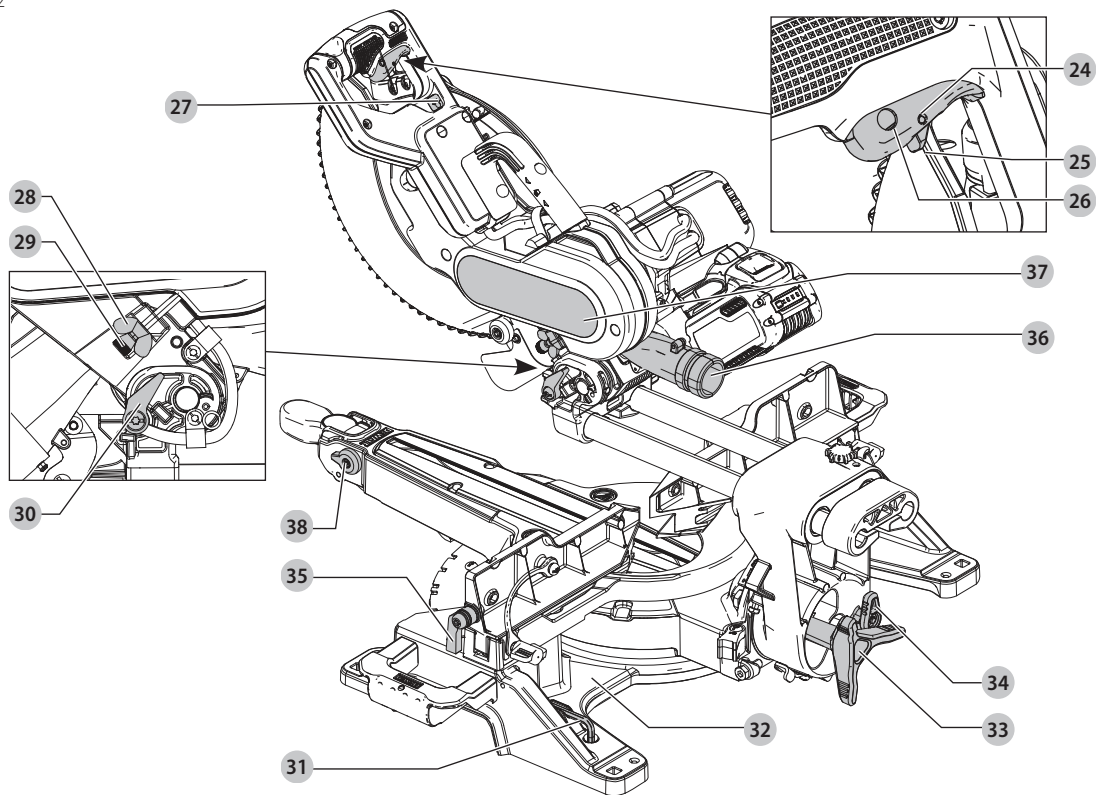


DEWALT®

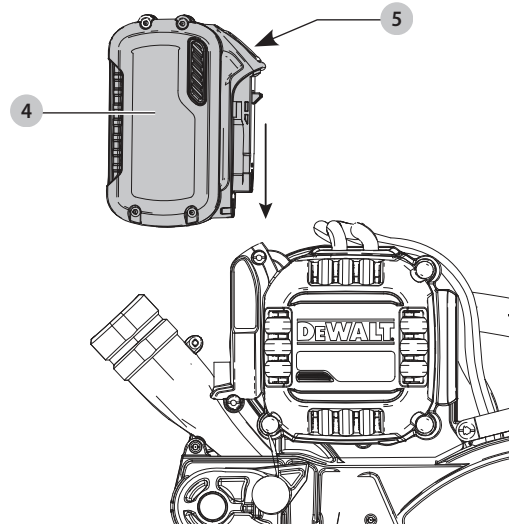
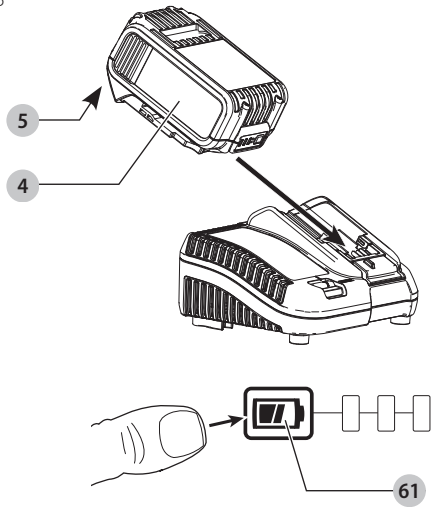
Obr. A1



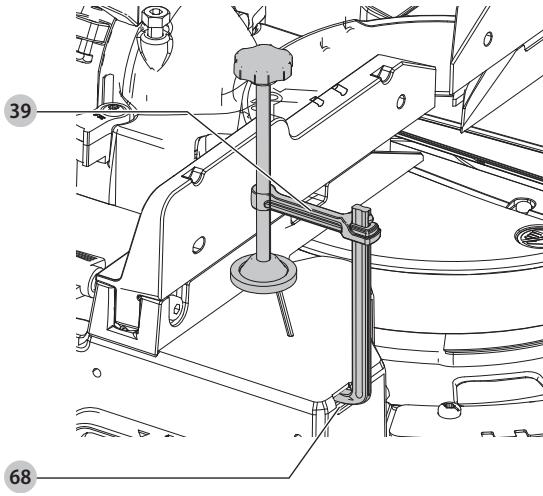
Obr. A2



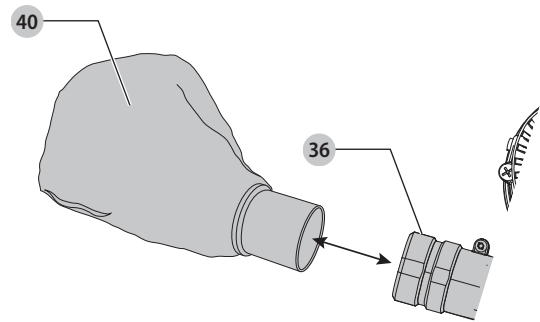
Obr. B



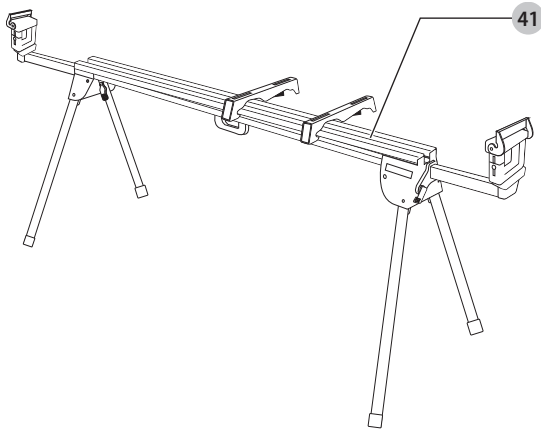
Obr. C



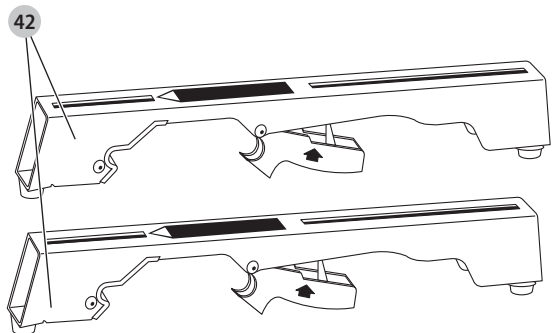
Obr. D



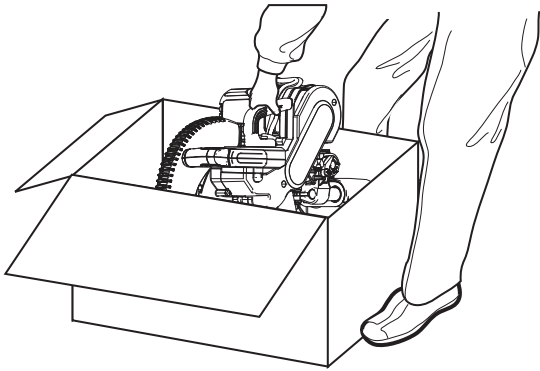
Obr. E



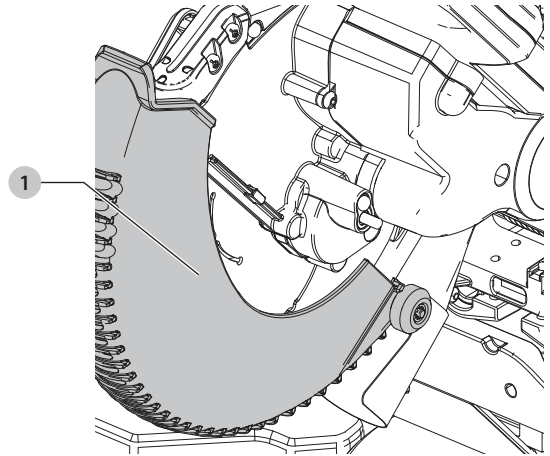
Obr. F



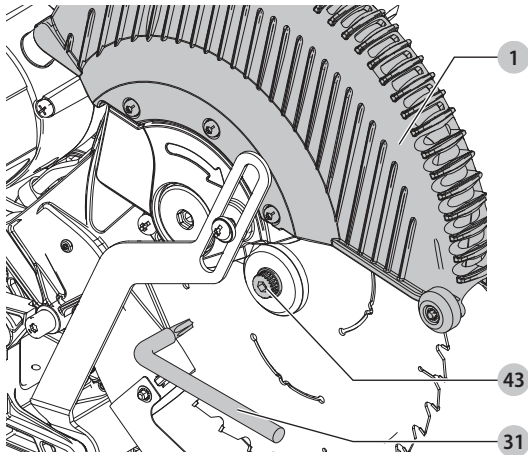
Obr. G



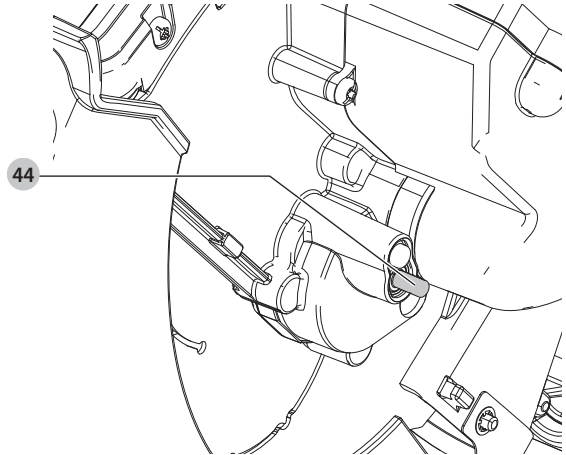
Obr. H1



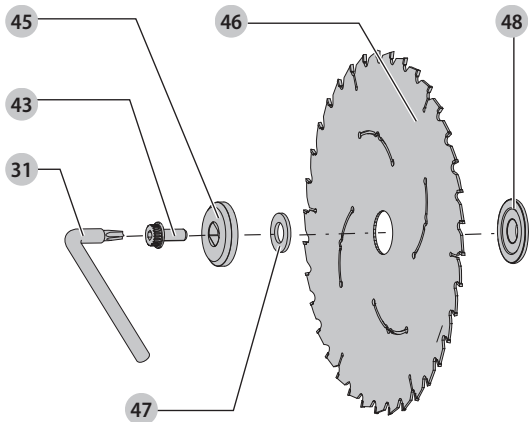
Obr. H2



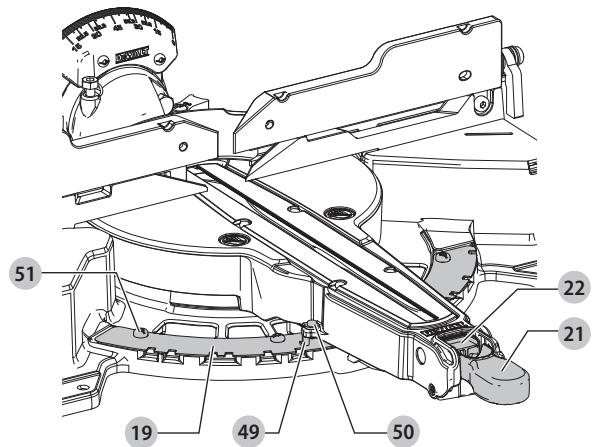
Obr. H3



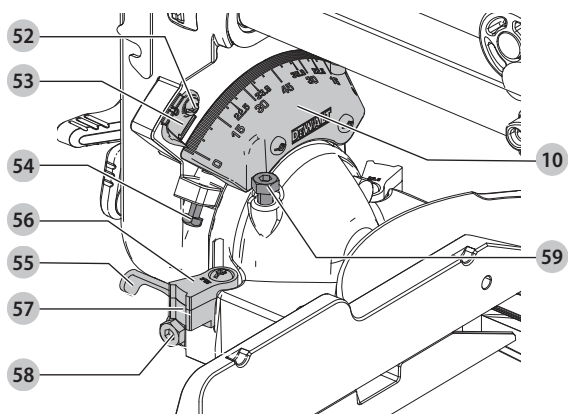
Obr. H4



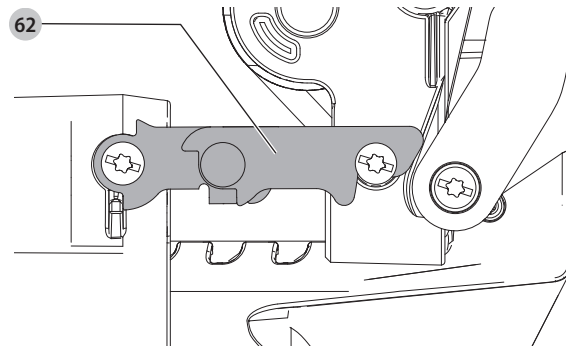
Obr. I



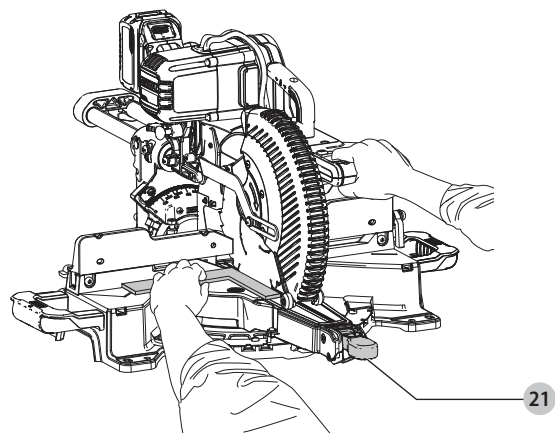
Obr. J



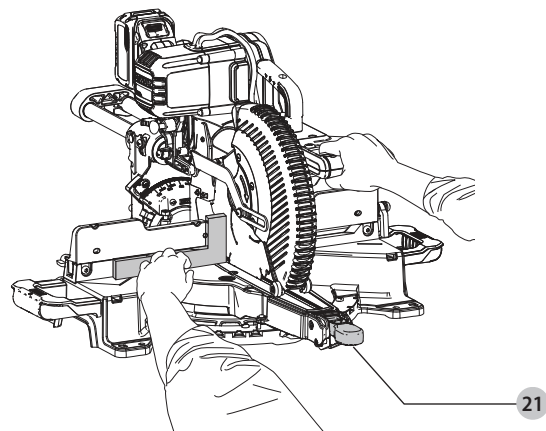
Obr. K



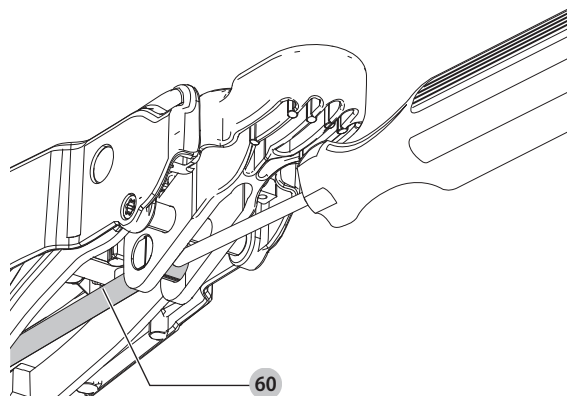
Obr. L



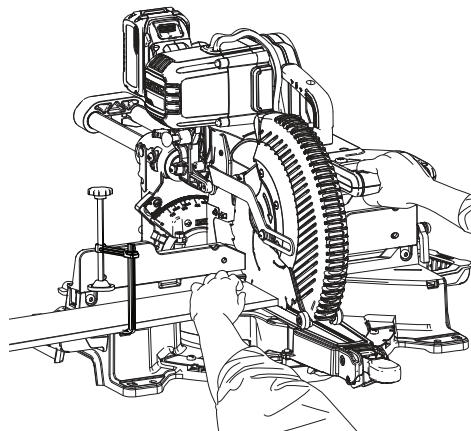
Obr. M



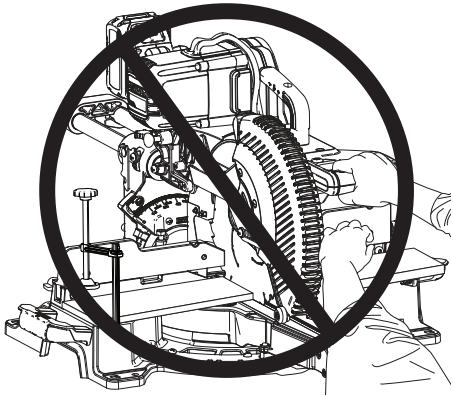
Obr. N



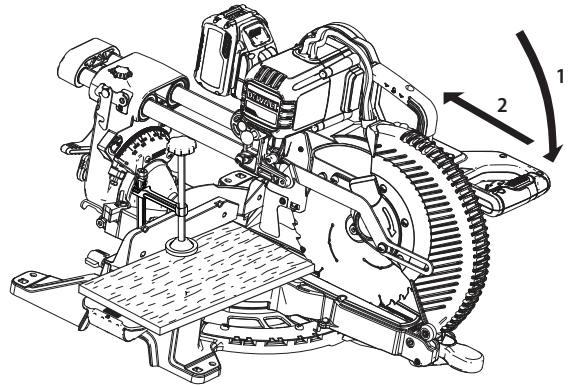
Obr. O1



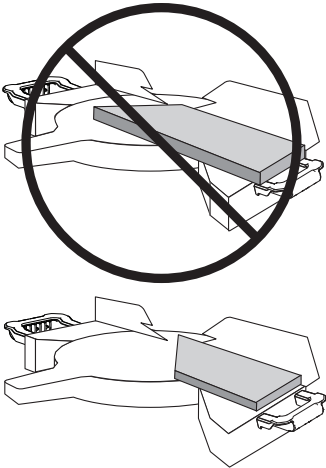
Obr. O2



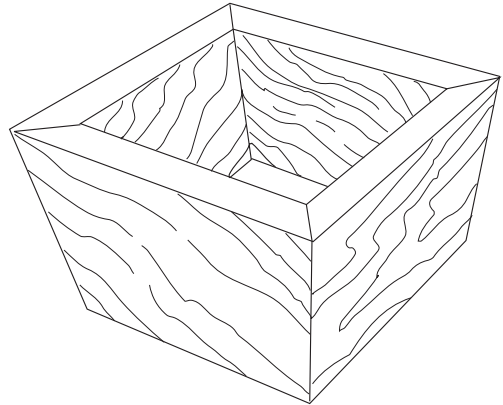
Obr. P



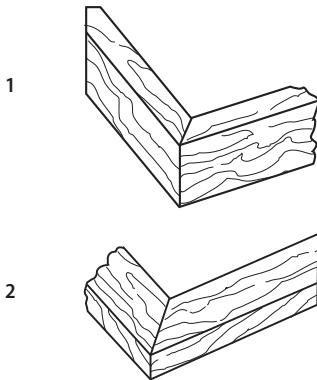
Obr. Q



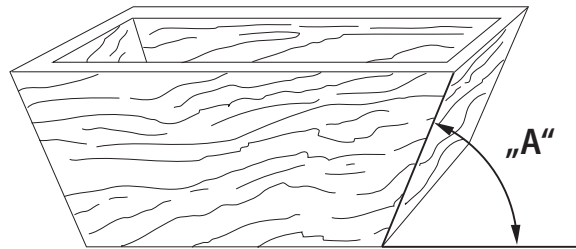
Obr. R



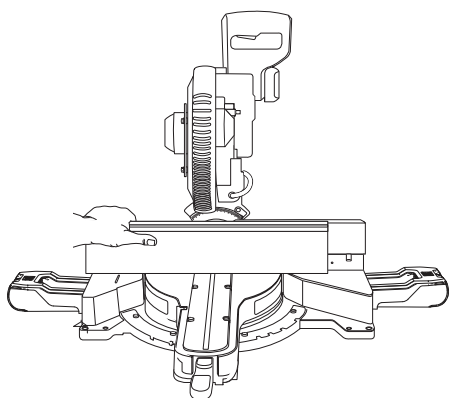
Obr. S



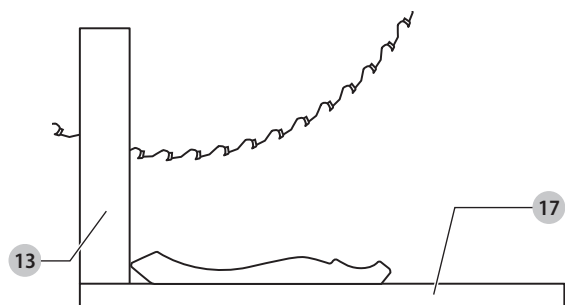
Obr. T



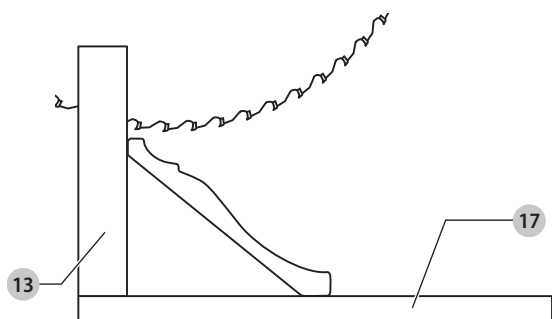
Obr. U



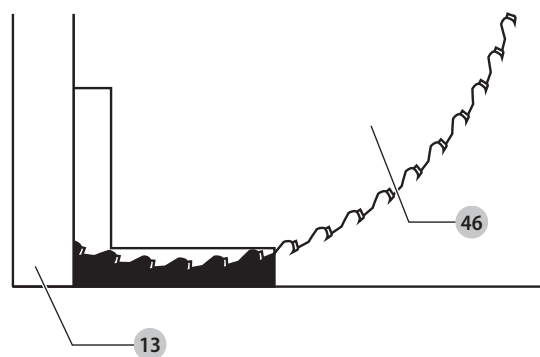
Obr. V1



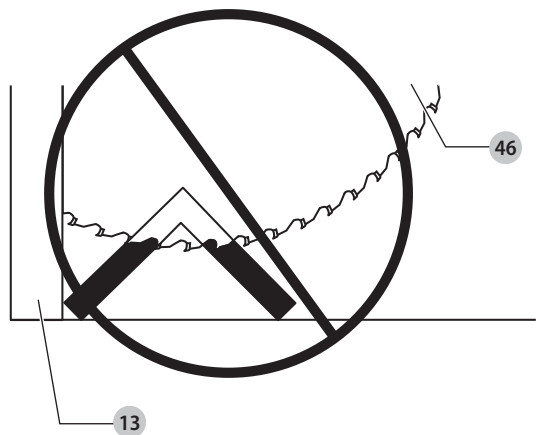
Obr. V2



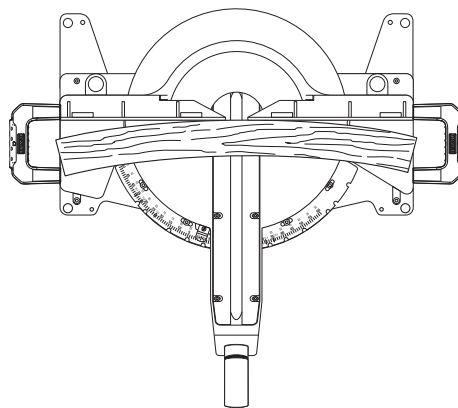
Obr. W1



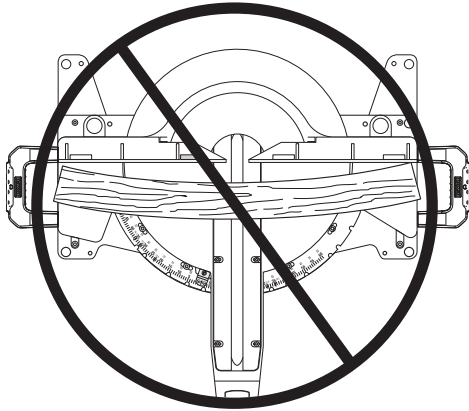
Obr. W1



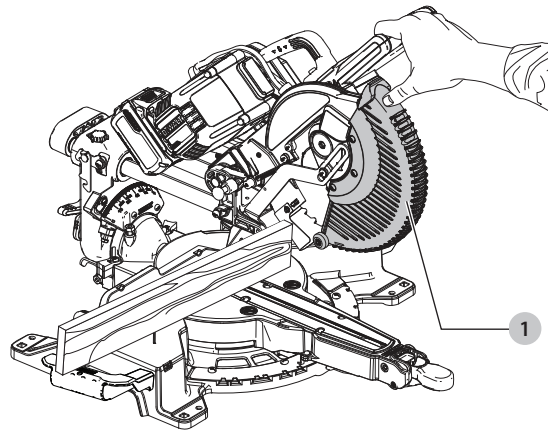
Obr. X1



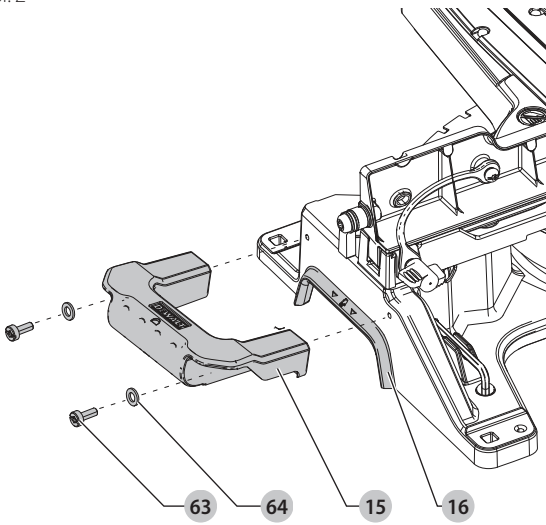
Obr. X2



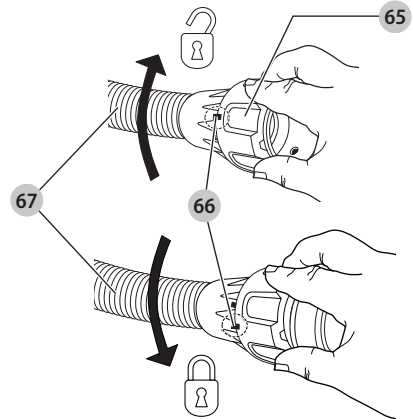
Obr. Y



Obr. Z



Obr. AA



POKOSOVÁ PÍLA

DCS727

Blahoželáme vám!

Zvolili ste si náradie značky DEWALT. Roky skúseností, dôkladný vývoj výrobkov a inovácie vytvorili zo spoločnosti DEWALT jedného z najspoľahlivejších partnerov pre používateľov profesionálneho elektrického náradia.

Technické údaje

		DCS727
Napájacie napätie	V _{AC}	54
Typ		1
Typ akumulátora		Li-Ion
Priemer pilového kotúča	mm	250
Priemer upínacieho otvoru	mm	30
Hrúbka pilového kotúča	mm	1,75
Maximálna hrúbka rezu	mm	3,0
Maximálne otáčky pilového kotúča	min ⁻¹	4 300
Maximálna kapacita priečneho rezu – 90°	mm	305
Maximálna kapacita pokosového rezu – 45°	mm	215
Maximálna hĺbka rezu – 90°	mm	90
Maximálna hĺbka šikmého priečneho rezu – 45°	mm	50
Pokosový rez (maximálne polohy)	ľavý	50°
	pravý	60°
Šikmý rez (maximálne polohy)	ľavý	49°
	pravý	49°
Pokosový rez – 0°		
Maximálna výška základnej dosky 150 mm	mm	28
Výsledná šírka pri maximálnej výške 90 mm	mm	290
Výsledná výška pri maximálnej šírke 305 mm	mm	77
Pokosový rez v polohe 45° vľavo		
Výsledná šírka pri maximálnej výške 90 mm	mm	200
Výsledná výška pri maximálnej šírke 210 mm	mm	77
Pokosový rez v polohe 45° vpravo		
Výsledná šírka pri maximálnej výške 90 mm	mm	200
Výsledná výška pri maximálnej šírke 210 mm	mm	77
Šikmý rez v polohe 45° vľavo		
Výsledná šírka pri maximálnej výške 60 mm	mm	290
Výsledná výška pri maximálnej šírke 305 mm	mm	50
Šikmý rez pri naklonení 45° vpravo		
Výsledná šírka pri maximálnej výške 28 mm	mm	290
Výsledná výška pri maximálnej šírke 305 mm	mm	20
Čas automatického zastavenia pilového kotúča	s	< 4
Hmotnosť (bez akumulátora)	kg	20,5

Hodnoty týkajúce sa hlučnosti a/alebo vibrácií (priestorový vektorový súčet) podľa normy EN62841-3-9:

L _{PA} (hladina akustického tlaku)	dB(A)	100,3
L _{WA} (hladina akustického výkonu)	dB(A)	111,7
K (odchýlka uvedenej hodnoty týkajúcej sa hluku)	dB(A)	3

Hodnoty vibrácií a hluku uvedené v tomto dokumente sa merali podľa normalizovaných požiadaviek, ktoré sú uvedené v norme EN62841 a môžu sa použiť na porovnanie jedného náradia s ostatnými. Tieto hodnoty sa môžu použiť na predbežný odhad hluku a vibrácií pôsobiacich na obsluhu.

VAROVANIE: Deklarované hodnoty hlučnosti a/alebo vibrácií sa vzťahujú na určené štandardné použitie tohto náradia. Ak sa však náradie použije na rôzne aplikácie s rozmanitým príslušenstvom alebo

ak sa vykonáva jeho nedostatočná údržba, hodnoty hlučnosti a/alebo vibrácií môžu byť odlišné. Tak sa môže počas celkového pracovného času čas pôsobenia na obsluhu značne predĺžiť.

Odhad miery pôsobenia hluku a/alebo vibrácií na obsluhu musí počítať aj s časom, keď je toto náradie vypnuté, alebo keď je v chode naprázdno a aktuálne nevykonáva žiadnu prácu. Počas celkového pracovného času sa tak môže čas pôsobenia na obsluhu značne skrátiť.

Zistite si ďalšie doplnkové bezpečnostné opatrenia, ktoré chránia obsluhu pred účinkom hluku a/alebo vibrácií, ako sú: údržba náradia a jeho príslušenstva, udržiavanie rúk v teple (týka sa vibrácií), organizácie spôsobov práce.

ES Vyhlásenie o zhode

Smernica pre strojové zariadenia a smernica pre rádiové zariadenia



Pokosová píla DCS727

Spoločnosť DEWALT týmto vyhlasuje, že tieto výrobky popisované v časti **Technické údaje** spĺňajú požiadavky nasledujúcich noriem: 2006/42/EC, EN62841-1:2015/AC:2015; EN62841-3-9:2015/AC:2016-09.

Tieto výrobky spĺňajú aj požiadavky smerníc 2014/53/EÚ, 2014/30/EÚ a 2011/65/EÚ. Ďalšie informácie Vám poskytne zástupca spoločnosti DEWALT na nasledujúcej adrese alebo na adresách, ktoré sú uvedené na zadnej strane tohto návodu.

Nižšie podpísaná osoba je zodpovedná za zostavenie technických údajov a vydáva toto vyhlásenie v zastúpení spoločnosti DEWALT.

Markus Rompel
Viceprezident technického oddelenia, PTE-Europa
DEWALT, Richard-Klinger-Straße 11,
D-65510, Idstein, Germany
14. 6. 2019



VAROVANIE: Z dôvodu obmedzenia rizika zranenia si prečítajte tento návod na obsluhu.

Vysvetlenie pojmov: Bezpečnostné pokyny

Nižšie uvedené definície opisujú stupeň závažnosti každého označenia. Prečítajte si pozorne návod na obsluhu a venujte pozornosť týmto symbolom.



NEBEZPEČENSTVO: Označuje bezprostredne hroziacu rizikovou situáciu, ktorá, ak sa jej nezabrání, **povedie** k spôsobeniu **vážneho alebo smrteľného zranenia**.



VAROVANIE: Označuje potenciálne rizikovou situáciu, ktorá, ak sa jej nezabrání, **môže viesť** k spôsobeniu **vážneho alebo smrteľného zranenia**.



UPOZORNENIE: Označuje potenciálne rizikovou situáciu, ktorá, ak sa jej nezabrání, **môže viesť** k spôsobeniu **lahkého alebo stredne vážneho zranenia**.

POZNÁMKA: Označuje postup **nesúvisiaci so spôsobením zranenia**, ktorý, ak sa mu nezabrání, **môže viesť** k **poškodeniu zariadenia**.



Upozorňuje na riziko úrazu elektrickým prúdom.

Akumulátor				Nabíjačky/Dĺžky nabíjania (minúty)								
Kat. č.	V _{DC}	Ah	Hmotnosť(kg)	DCB104	DCB107	DCB112	DCB113	DCB115	DCB118	DCB132	DCB119	
DCB546	18/54	6,0/2,0	1,05	60	270	170	140	90	60	90	X	
DCB547	18/54	9,0/3,0	1,46	75*	420	270	220	135*	75*	135*	X	
DCB548	18/54	12,0/4,0	1,44	120	540	350	300	180	120	180	X	
DCB181	18	1,5	0,35	22	70	45	35	22	22	22	45	
DCB182	18	4,0	0,61	60/40**	185	120	100	60	60/40**	60	120	
DCB183/B	18	2,0	0,40	30	90	60	50	30	30	30	60	
DCB184/B	18	5,0	0,62	75/50**	240	150	120	75	75/50**	75	150	
DCB185	18	1,3	0,35	22	60	40	30	22	22	22	X	
DCB187	18	3,0	0,54	45	140	90	70	45	45	45	90	
DCB189	18	4,0	0,54	60	185	120	100	60	60	60	120	

* Dátumový kód 201811475B alebo neskorší

** Dátumový kód 201536 alebo neskorší



Upozorňuje na riziko vzniku požiaru.

VŠEOBECNÉ BEZPEČNOSTNÉ POKYNY PRE PRÁCU S ELEKTRICKÝM NÁRADÍM



VAROVANIE: Preštudujte si všetky bezpečnostné výstrahy, pokyny, obrázky a technické údaje uvedené pre toto náradie. Nedodržanie všetkých nižšie uvedených pokynov môže viesť k úrazu elektrickým prúdom, k požiaru alebo k vážnemu zraneniu.

VŠETKY BEZPEČNOSTNÉ VAROVANIA A POKYNY USCHOVAJTE NA BUDÚCE POUŽITIE.

Termín „elektrické náradie“ vo všetkých upozorneniach odkazuje na vaše náradie napájané zo siete (je vybavené prívodným káblom) alebo náradie napájané akumulátorom (bez prívodného kábla).

1) Bezpečnosť v pracovnom priestore

- Pracovný priestor udržiavajte čistý a dobre osvetlený. Preplnený a neosvetlený pracovný priestor môže viesť k spôsobeniu úrazov.
- Nepracujte s elektrickým náradím vo výbušnom prostredí, ako sú napríklad priestory s výskytom horľavých kvapalín, plynov alebo prašných látok. V elektrickom náradí dochádza k iskreniu, ktoré môže spôsobiť vznietenie horľavého prachu alebo výparov.
- Pri práci s náradím zaistite bezpečnú vzdialenosť detí a ostatných osôb. Rozptyľovanie môže spôsobiť stratu kontroly nad náradím.

2) Elektrická bezpečnosť

- Zástrčka prívodného kábla náradia musí zodpovedať zásuvke. Zástrčku nikdy žiadnym spôsobom neupravujte. Nepoužívajte pri uzemnenom elektrickom náradí žiadne upravené zástrčky. Neupravené zástrčky a zodpovedajúce zásuvky znižujú riziko vzniku úrazu elektrickým prúdom.
- Nedotýkajte sa uzemnených povrchov, ako sú napríklad potrubia, radiátory, elektrické sporáky a chladničky. Pri uzemnení vášho tela vzrastá riziko úrazu elektrickým prúdom.
- Nevystavujte elektrické náradie dažďu alebo vlhkému prostrediu. Ak vnikne do elektrického náradia voda, zvýši sa riziko úrazu elektrickým prúdom.
- S prívodným káblom zaobchádzajte opatrne. Nikdy nepoužívajte prívodný kábel na prenášanie alebo posúvanie náradia a neťahajte zaň, ak chcete náradie odpojiť od elektrickej siete. Zabráňte kontaktu kábla s masťnými, horúcimi a ostrými predmetmi alebo pohyblivými časťami. Poškodený alebo zapletený prívodný kábel zvyšuje riziko vzniku úrazu elektrickým prúdom.
- Pri práci s náradím vonku používajte predĺžovacie káble určené na vonkajšie použitie. Použitie kábla na vonkajšie použitie znižuje riziko úrazu elektrickým prúdom.

- Pri práci s elektrickým náradím vo vlhkom prostredí musí byť v napájacom okruhu použitý prúdový chránič (RCD). Použitie prúdového chrániča (RCD) znižuje riziko úrazu elektrickým prúdom.

3) Bezpečnosť osôb

- Zostaňte stále pozorní, sledujte, čo robíte a pri práci s elektrickým náradím pracujte s rozvahou. Nepracujte s elektrickým náradím, ak ste unavení alebo ak ste pod vplyvom drog, alkoholu alebo liekov. Chvilka nepozornosti pri práci s elektrickým náradím môže viesť k vážnemu úrazu.
 - Používajte prvky osobnej ochrany. Vždy používajte ochranu zraku. Ochranné prostriedky ako respirátor, protišmyková pracovná obuv, prilba a chrániče sluchu, používané v príslušných podmienkach, znižujú riziko poranenia osôb.
 - Zabráňte náhodnému zapnutiu. Pred pripojením zdroja napätia alebo pred vložením akumulátora a pred zdvihnutím alebo prenášaním náradia skontrolujte, či je vypínač v polohe vypnuté. Prenášanie elektrického náradia s prstom na vypínači alebo pripojenie náradia k napájacemu zdroju, ak je vypínač náradia v polohe zapnuté, môže spôsobiť úraz.
 - Pred zapnutím náradia sa vždy uistite, či nie sú v jeho blízkosti kľúče alebo nastavovacie prípravky. Nastavovacie kľúče ponechané na náradí môžu byť zachytené rotujúcimi časťami náradia a môžu spôsobiť úraz.
 - Neprekážajte sami sebe. Pri práci vždy udržiavajte vhodný postoj a rovnováhu. Tak je umožnená lepšia ovládateľnosť náradia v neočakávaných situáciách.
 - Vhodne sa obliekajte. Nenoste voľný odev alebo šperky. Dbajte na to, aby sa vaše vlasy a odev nedostali do kontaktu s pohyblivými časťami. Voľný odev, šperky alebo dlhé vlasy môžu byť pohyblivými dielmi zachytené.
 - Ak sú zariadenia vybavené adaptérom na pripojenie odsávacieho zariadenia, zaistite jeho správne pripojenie a riadnu funkciu. Použitie týchto zariadení môže znížiť nebezpečenstvo týkajúce sa prachu.
 - Nedovoľte, aby častým používaním náradia došlo k familiárnosti, aby ste sa stali samolúbymi a aby ste ignorovali zásady bezpečnosti. Bezstarostnosť môže spôsobiť vážne zranenie počas zlomku sekundy.
- #### 4) Použitie elektrického náradia a jeho údržba
- Nepreťažujte elektrické náradie. Používajte na vykonávanú prácu správny typ náradia. Pri použití správneho typu náradia bude práca vykonávaná lepšie a bezpečnejšie.
 - Keď nie je možné vypínač náradia zapnúť a vypnúť, s náradím nepracujte. Každé elektrické náradie s nefunkčným vypínačom je nebezpečné a musí sa opraviť.
 - Pred nastavovaním náradia, pred výmenou príslušenstva, alebo ak náradie nepoužívate, odpojte zástrčku prívodného kábla od

zásuvky alebo z náradia vyberte akumulátor, ak je vyberateľný. Tieto preventívne bezpečnostné opatrenia znižujú riziko náhodného zapnutia náradia.

- d) **Ak náradie nepoužívate, uložte ho mimo dosahu detí a zabráňte tomu, aby bolo toto náradie použité osobami, ktoré nie sú oboznámené s jeho obsluhou alebo s týmto návodom.** Elektrické náradie je v rukách nekvalifikovanej obsluhy nebezpečné.
- e) **Vykonávajte údržbu elektrického náradia a príslušenstva. Skontrolujte vychýlenie alebo zablokovanie pohyblivých častí, poškodenie jednotlivých dielov a iné okolnosti, ktoré môžu ovplyvniť chod náradia. Ak je náradie poškodené, nechajte ho opraviť.** Mnoho nehôd býva spôsobených zanedbanou údržbou náradia.
- f) **Rezné nástroje udržiavajte ostré a čisté.** Riadne udržiavané rezné nástroje s ostrými reznými čepeľami sú menej náchylné na zablokovanie a lepšie sa s nimi pracuje.
- g) **Elektrické náradie, príslušenstvo, držiaky nástrojov atď., používajte podľa týchto pokynov a berte do úvahy podmienky pracovného prostredia a prácu, ktorú budete vykonávať.** Použitie elektrického náradia na iné účely, než na aké je určené, môže byť nebezpečné.
- h) **Udržujte rukoväti a všetky povrchy na uchopenie čisté a suché a dbajte na to, aby neboli znečistené olejom alebo mazivami.** Klzké rukoväti a povrchy na uchopenie neumožňujú bezpečnú manipuláciu a ovládateľnosť náradia v neočakávaných situáciách.

5) Použitie akumulátorového náradia a jeho údržba

- a) **Nabíjajte iba v nabíjačke určenej výrobcom.** Nabíjačka vhodná pre jeden typ akumulátora môže pri vložení iného nevhodného typu spôsobiť požiar.
- b) **Používajte výhradne akumulátory odporúčané výrobcom náradia.** Použitie iných typov akumulátorov môže spôsobiť vznik požiaru alebo zranenie.
- c) **Ak akumulátor nepoužívate, uložte ho mimo dosahu kovových predmetov, ako sú kancelárske sponky, mince, kľúče, klinec, skrutky alebo iné drobné kovové predmety, ktoré môžu spôsobiť skratovanie kontaktov akumulátora.** Skratovanie kontaktov akumulátora môže viesť k vzniku popálenín alebo požiaru.
- d) **V nevhodných podmienkach môže z akumulátora unikáť kvapalina. Vyvarujte sa kontaktu s touto kvapalinou. Ak dôjde k náhodnému kontaktu s touto kvapalinou, zasiahnuté miesto omyte vodou. Pri zasiahnutí očí zasiahnuté miesto umyte a vyhľadajte lekársku pomoc.** Unikajúca kvapalina z akumulátora môže spôsobiť podráždenie pokožky alebo popáleniny.
- e) **Nepoužívajte akumulátor alebo náradie, ktoré je poškodené alebo upravené.** Poškodené alebo upravené akumulátory môžu vykazovať nepredvídateľné stavy, ktoré môžu viesť k požiaru, výbuchu alebo zraneniu.
- f) **Nevystavujte akumulátor alebo náradie ohňu alebo pôsobeniu vysokých teplôt.** Pôsobenie ohňa alebo teplôt presahujúcich 130 °C môže viesť k explózii.
- g) **Dodržiavajte všetky pokyny týkajúce sa nabíjania a nenabíjajte akumulátor alebo náradie mimo rozsahu teplôt, ktoré sú uvedené v tomto návode.** Nesprávne nabíjanie alebo teploty mimo stanoveného rozsahu môžu poškodiť akumulátor a môžu zvýšiť riziko požiaru.

6) Servis

- a) **Zverte opravu svojho elektrického náradia iba osobe s príslušnou kvalifikáciou, ktorá bude používať výhradne originálne náhradné diely.** Tým zaistíte bezpečnú prevádzku náradia.
- b) **Nikdy nevykonávajte servis poškodených akumulátorov.** Servis akumulátorov sa môže vykonávať iba u výrobcu alebo v autorizovaných servisoch.

Bezpečnostné pokyny pre pokosové píly

- a) **Pokosové píly sú určené na rezanie dreva alebo výrobkov z dreva. Tieto píly sa nesmú používať s brúsnyimi rozbrusovacími kotúčmi na rezanie železných materiálov, ako sú tyče, výstuže, svorníky atď.** Brúsny prach spôsobuje zablokovanie pohybujúcich sa dielov, akým je napríklad spodný kryt. Iskry vznikajúce pri rozbrusovaní spôsobia spálenie spodného krytu, vložky stola a ďalších plastových dielov.
- b) **Kedykoľvek je to možné, použite na upnutie obrobku svorky. Ak budete obrobok podopierať rukou, vaša ruka musí byť stále vo vzdialenosti minimálne 100 mm od jednej alebo druhej strany pílového kotúča. Nepoužívajte túto pílu na rezanie obrobkov, ktoré sú príliš malé, aby mohli byť bezpečne upnuté alebo držané rukou.** Ak sa bude vaša ruka nachádzať príliš blízko pri pílovom kotúči, hrozí zvýšené riziko zranenia spôsobeného kontaktom s pílovým kotúčom.
- c) **Obrobok musí byť nehybný a upnutý alebo sa musí pridržovať k pravitku aj k pracovnému stolu. Neposúvajte obrobok do pílového kotúča a nikdy nerežte voľne od ruky.** Neupravené alebo pohybujúce sa obrobky môžu byť vymrštené vysokou rýchlosťou, čo môže viesť k spôsobeniu zranenia.
- d) **Pretláčajte pílu cez obrobok. Nepretahujte pílu cez obrobok. Pri vykonávaní rezu zdvihnite hlavu píly a pretiahnite ju cez obrobok bez toho, aby ste vykonávali rez, spustíte motor, stlačte hlavu píly dole a pretlačte pílu cez obrobok.** Rezanie s maximálnym zdvihom pravdepodobne spôsobí pohyb pílového kotúča po hornej časti obrobku a prudké vymrštenie zostavy pílového kotúča smerom k obsluhu.
- e) **Nikdy neprekrížujte ruky nad určenú čiaru rezu, a to pred aj za pílovým kotúčom.** Prekríženie rúk pri držaní obrobku, to znamená držanie obrobku ľavou rukou vzhľadom na pravú stranu pílového kotúča a naopak, je veľmi nebezpečné.
- f) **Ak sa pílový kotúč otáča, ani jednou rukou nesiahajte za vodidlo tak, aby bola vaša ruka bližšie než 100 mm od pravej alebo ľavej strany pílového kotúča, aby ste odstránili zvyšky materiálu alebo z akéhokoľvek iného dôvodu.** Blízkosť rotujúceho pílového kotúča pri Vašej ruke nemusí byť úplne jasná a môže dôjsť k Vašmu vážnemu zraneniu.
- g) **Pred rezaním obrobok skontrolujte. Ak je obrobok ohnutý alebo inak deformovaný, upnite ho tak, aby bola vonkajšia deformovaná strana otočená k vodidlu. Vždy sa uistite, či nie je pozdĺž čiar rezu medzi obrobkom, vodidlom a stolom žiadna vôľa.** Ohnuté alebo deformované obrobky sa môžu krútiť alebo posúvať, čo môže spôsobiť zablokovanie alebo pretáčanie počas rezania. Na obrobku nesmú byť žiadne klinec alebo cudzie predmety.
- h) **Nepoužívajte túto pílu, kým nebudú zo stola píly odstránené všetky nástroje a náradie, zvyšky dreva atď., okrem obrobku.** Malé kúsky materiálu, zvyšky dreva alebo iné predmety, ktoré sa dostanú do kontaktu s rotujúcim pílovým kotúčom, môžu byť vymrštené vysokou rýchlosťou.
- i) **Vždy režte iba jeden obrobok.** Viac obrobkov poskladaných na seba nie je možné zodpovedajúcim spôsobom upnúť alebo upevniť, a preto môže dôjsť k ich zablokovaniu o pílový kotúč alebo k ich posuvu počas rezu.
- j) **Zaistite, aby bola táto pokosová píla pred použitím namontovaná alebo umiestnená na rovnom a pevnom pracovnom povrchu.** Rovný a pevný pracovný povrch znižuje riziko, pri ktorom by mohla byť pokosová píla nestabilná.
- k) **Plánujte svoju prácu. Vždy, keď zmeníte nastavenie uhla šikmého alebo pokosového rezu, zaistite, aby bolo správne nastavené nastaviteľné vodidlo tak, aby podopieralo obrobok a aby nebolo v kontakte s pílovým kotúčom alebo so systémom krytov.** Vykonajte kompletný simulovaný rez bez toho, aby ste zapli

pílu a bez obrobku na stole píly, aby ste sa uistili, či nedôjde k žiadnemu porušeniu alebo ohrozeniu vodidla.

- l) **Pri obrobkoch, ktoré sú širšie alebo dlhšie než horná časť stola, používajte vhodné predlžovacie stoly alebo stojany.** Pri obrobkoch, ktoré sú širšie alebo dlhšie než stôl tejto pokosovej píly a ktoré nie sú bezpečne podporené, môže dôjsť k ich náklonu. Ak sa odrezaná časť alebo obrobok pohnú, môžu spôsobiť zdvihnutie spodného krytu alebo môžu byť vymrštené rotujúcim pílovým kotúčom.
- m) **Nevyžívajte inú osobu ako náhradu za predlžovací stôl alebo pomocnú podporu.** Nestabilná podpera obrobku môže spôsobiť zablokovanie pílového kotúča alebo posuv obrobku počas rezu, čo môže spôsobiť váš kontakt alebo kontakt vášho pomocníka s pílovým kotúčom.
- n) **Odrezaná časť obrobku nesmie byť žiadnym spôsobom vzpričená alebo pritlačená k rotujúcemu pílovému kotúču.** Ak je vykonané akékoľvek obmedzenie, napríklad pomocou dĺžkových dorazov, odrezaná časť obrobku sa môže dostať do kontaktu s pílovým kotúčom a môže byť prudko vymrštená.
- o) **K riadnemu podopreniu kruhových materiálov, ako sú tyče alebo rúrky, vždy používajte svorky alebo vhodné upínacie prostriedky.** Tyče majú počas rezu tendenciu k odvalovaniu, ktoré spôsobuje „zahryznutie“ pílového kotúča a vtahovanie obrobku s vašou rukou do pílového kotúča.
- p) **Pred kontaktom s obrobkom nechajte pílový kotúč dosiahnuť maximálne otáčky.** Tak bude znížené riziko vymrštenia obrobku.
- q) **Ak dôjde k zablokovaniu obrobku alebo pílového kotúča, vypnite túto pokosovú pílu.** Počkajte, kým nedôjde k zastaveniu všetkých pohybujúcich sa dielov, odpojte zástrčku prírodného kábla od sieťovej zásuvky a/alebo vyberte z náradia akumulátor. Potom odstráňte zablokovaný materiál. Ak budete pokračovať v rezaní so zablokovaným obrobkom, mohlo by dôjsť k strate kontroly nad náradím alebo k poškodeniu tejto pokosovej píly.
- r) **Po dokončení rezu a pred odstránením odrezku uvoľnite spínač, držte hlavu píly v spodnej polohe a počkajte, kým nedôjde k zastaveniu pílového kotúča.** Siahanie do blízkosti dobiehajúceho pílového kotúča je nebezpečné.
- s) **Pri vykonávaní nekompletného rezu alebo pri uvoľnení spínača pred nastavením hlavy píly do celkom spodnej polohy držte pevne rukoväť.** Brzdny účinok píly môže spôsobiť náhly pohyb hlavy píly smerom dole, čo predstavuje riziko spôsobenia zranenia.

Ďalšie bezpečnostné pokyny pre pokosové píly



VAROVANIE: Nepripájajte toto náradie k elektrickej sieti, kým si neprečítate a riadne nenaštudujete všetky pokyny.

- **NEPOUŽÍVAJTE TÚTO PÍLU**, kým nebude kompletne zostavená a nainštalovaná podľa uvedených pokynov. Nesprávne zostavená píla môže spôsobiť vážne zranenie.
- **POŽIADAJTE O RADY** svojho nadriadeného, inštruktora alebo inú kvalifikovanú osobu, ak nie ste celkom oboznámení s prevádzkou tohto stroja. Znalosti znamenajú bezpečnosť.
- **UISTITE SA**, či sa pílový kotúč otáča správnym smerom. Zuby pílového kotúča musia byť nastavené v smere otáčania, ktorý je vyznačený na píle.
- **UTIAHNITE VŠETKY UPÍNACIE RUKOVÄTI**, skrutky a páky pred začatím práce s touto pílou. Uvoľnené svorky môžu spôsobiť vymrštenie dielov alebo obrobku vysokou rýchlosťou.
- **UISTITE SA**, či sú čisté všetky pílové kotúče a jeho upínacie prvky. Či sú upínacie prvky riadne nastavené vzhľadom na pílový kotúč a či je bezpečne utiahnutá upínacia skrutka pílového kotúča. Uvoľnený pílový kotúč alebo jeho nesprávne upnutie môže spôsobiť poškodenie píly a zranenie osôb.
- **NEPOUŽÍVAJTE INÉ NAPÁJACIE NAPÄTIE, NEŽ JE NAPÄTIE URČENÉ** pre túto pílu. Mohlo by dôjsť k prehriatiu, k poškodeniu náradia a k zraneniu osôb.
- **NIKY NEBLOKujte VENTILÁTOR**, ak chcete zablokovať hriadeľ motora. Mohlo by dôjsť k poškodeniu náradia a k zraneniu.
- **NIKY NEREŽTE KOVY** alebo murivo. Každý z týchto materiálov môže spôsobiť odlietavanie špičiek karbidových zubov z pílového kotúča vysokou rýchlosťou, čo môže spôsobiť vážne zranenie.
- **NIKY NEDOVOLTE, ABY SA AKÁKOL'VEK ČASŤ VÁŠHO TELA NACHÁDZALA V OSI PÍLOVÉHO KOTÚČA.** Došlo by k zraneniu osôb.
- **NIKY NENANÁŠAJTE MAZIVO NA PÍLOVÝ KOTÚČ, KTORÝ SA OTÁČA.** Aplikácia maziva by mohla spôsobiť vťahnutie vašej ruky do pílového kotúča, čo by viedlo k vážnemu zraneniu.
- **NEVKLADAJTE** ruky do pracovného priestoru pílového kotúča, ak je táto píla pripojená k napájaciemu zdroju. Neúmyselná aktivácia pílového kotúča môže viesť k spôsobeniu vážneho zranenia.
- **NIKY NESIAHAJTE DO BLÍZKOSTI ALEBO ZA ROTUJÚCI PÍLOVÝ KOTÚČ.** Pílový kotúč môže spôsobiť vážne zranenie.
- **NESIAHAJTE POD PÍLU, AK** nie je odpojená od napájacieho zdroja a ak nie je vypnutá. Kontakt s pílovým kotúčom môže mať za následok spôsobenie zranenia.
- **UPEVNITE TOTO NÁRADIE K STABILNEJ A ROVNEJ PRACOVNEJ PLOCHE.** Vibrácie môžu spôsobiť nežiaduci pohyb tohto náradia alebo jeho prevrátenie a následne vážne zranenie.
- **POUŽÍVAJTE IBA PÍLOVÉ KOTÚČE NA PRIEČNE REZY** odporúčané pre pokosovú pílu. Ak chcete dosiahnuť čo najlepší výsledky, nepoužívajte pílové kotúče s karbidovými zubami s uhlom sklonu zuba väčším než 7 stupňov. Nepoužívajte pílové kotúče s hlbokými drážkami. Takéto kotúče sa môžu vychýliť a môžu sa dostať do kontaktu s ochranným krytom. Tak môžu spôsobiť poškodenie stroja a vážne zranenie.
- **POUŽÍVAJTE IBA PÍLOVÉ KOTÚČE SPRÁVNEJ VEĽKOSTI A TYPU** špecificky určené pre toto náradie, aby ste zabránili poškodeniu náradia a spôsobeniu zranenia (splňajúce požiadavky normy EN847-1).
- **PRED ZAČATÍM PRÁCE SKONTROLUJTE PÍLOVÝ KOTÚČ, ČI NA NŇOM NIE SÚ PRASKLINY** alebo iné poškodenia. Prasknutý alebo inak poškodený pílový kotúč sa môže rozpadnúť na časti, ktoré budú vymrštené vysokou rýchlosťou, čo povedie k spôsobeniu vážneho zranenia. Prasknutý alebo poškodený pílový kotúč ihneď vymeňte. Neprekračujte maximálne otáčky vyznačené na kotúči.
- **MAXIMÁLNE OTÁČKY VYZNAČENÉ NA PÍLOVOM KOTÚČI** musia byť vždy vyššie alebo zhodné s otáčkami, ktoré sú uvedené na výrobnom štítku píly.
- **PRIMER PÍLOVÉHO KOTÚČA** musí byť v súlade s údajmi uvedenými na výrobnom štítku tohto náradia.
- **VŽDY OČISTITE PÍLOVÝ KOTÚČ A JEHO UPÍNACIE PRVKY** pred začatím práce. Čistenie pílového kotúča a jeho upínacích prvkov vám umožní vykonávanie kontroly ich akéhokoľvek poškodenia. Prasknutý alebo inak poškodený pílový kotúč alebo jeho upínací prvok sa môže rozpadnúť na časti, ktoré budú vymrštené vysokou rýchlosťou, čo povedie k spôsobeniu vážneho zranenia.
- **NEPOUŽÍVAJTE DEFORMOVANÉ KOTÚČE.** Kontrolujte, či sa pohybuje pílový kotúč rovno a či nedochádza k jeho vibráciám. Vibrujúci pílový kotúč môže spôsobiť poškodenie náradia a/alebo vážne zranenie.
- **NEPOUŽÍVAJTE** v blízkosti ochranného plastového krytu mazivá alebo čistiace prostriedky (najmä spreje alebo rozprašovače). Polykarbonát, z ktorého je kryt vyrobený, nie je proti niektorým chemikáliám odolný.
- **DBAJTE NA TO, ABY BOL TENTO KRYT NA URČENOM MIESTE** a aby bol v bezchybnom stave.
- **VŽDY POUŽÍVAJTE VLOŽKU STOLA S DRÁŽKOU PRE PÍLOVÝ KOTÚČ A AK JE TÁTO VLOŽKA POŠKODENÁ, VYMEŇTE JU.** Nahromadenie malých pilín pod touto pílou môže prekážať pohybu pílového kotúča alebo môže spôsobiť nestabilitu obrobku počas rezu.
- **POUŽÍVAJTE IBA UPÍNACIE PRVKY PÍLOVÉHO KOTÚČA ŠPECIFIKOVANÉ PRE TOTO NÁRADIE**, aby ste zabránili poškodeniu tohto stroja a/alebo spôsobeniu vážneho zranenia.
- **UISTITE SA**, či používate pre rezaný materiál správny pílový kotúč.
- **ODSTRÁŇTE Z VETRACÍCH DRÁŽOK MOTORA** všetky piliny a iné nečistoty. Upchaté vetracie drážky motora môžu spôsobiť prehriatie tejto

píly, poškodenie stroja a následné spôsobenie skratu, ktorý by mohol vážne zraniť používateľa.

- **NIKDY SA NEPOKÚŠAJTE ZAISTIŤ SPÍNAČ V POLOHE ZAPNUTÉ.** Mohlo by dôjsť k vážnemu úrazu.
- **NIKDY SI NA TOTO NÁRADIE NESTÚPAJTE.** Ak dôjde k náklonu tejto píly alebo k neúmyselnému kontaktu s pílovým kotúčom, môže dôjsť k vážnemu zraneniu.

VAROVANIE: Rezanie plastov, dreva pokrytého miazgou a iných materiálov môže spôsobiť hromadenie roztaveného materiálu na špičkách zubov kotúča a na stredovej časti pílového kotúča, čím sa zvýši riziko prehriatia a zasekávania pílového kotúča pri rezaní.

VAROVANIE: Vždy používajte správnu ochranu sluchu. V určitých podmienkach a po určitej čase použitia môže hluk tohto náradia spôsobiť stratu sluchu. Berte, prosím, do úvahy nasledujúce faktory ovplyvňujúce hladinu hluku:

- Používajte pílové kotúče so zníženou hlučnosťou.
- Používajte iba správne nabrúsené pílové kotúče.
- Používajte pílové kotúče špeciálne navrhnuté na zníženie hlučnosti.

VAROVANIE: VŽDY používajte ochranné okuliare. Okuliare na bežné denné nosenie NIE SÚ bezpečnostné ochranné okuliare. Ak prebieha rezanie v prašnom prostredí, používajte tvárový štít alebo masku proti prachu.

VAROVANIE: Pri použití tohto náradia sa môže vytvárať alebo uvoľňovať prach, ktorý môže spôsobiť vážne a trvalé dýchacie problémy alebo iné zranenia.

VAROVANIE: Určitý prach, ktorý sa vytvára pri brúsení, rezaní, vŕtaní a ďalších prácach na stavenisku, obsahuje chemické látky, o ktorých je známe, že spôsobujú rakovinu, novorodenecké chyby a iné reprodukčné problémy. Niektoré príklady týchto chemických látok:

- Olovo z farieb na báze olova.
- Kryštalický kremík z tehál a cementu a z iných stavebných výrobkov.
- Arzén a chróm z chemicky ošetrovaného reziva.

Riziko Vášho ohrozenia týmito látkami závisí od toho, ako často vykonávate tento typ práce. Ak chcete obmedziť pôsobenie týchto chemických látok: pracujte v dobre vetranom priestore a používajte schválené bezpečnostné zariadenia, ako sú masky proti prachu, ktoré sú špeciálne navrhnuté na odfiltrovanie mikroskopických častíc.

- **Vyvarujte sa dlhodobého kontaktu s prachom, ktorý vzniká pri brúsení, rezaní, vŕtaní a iných stavebných prácach.** Noste ochranný odev a nekruté miesta umyte mydlom a vodou. Ak umožníte, aby sa vám prach dostal do úst a očí, alebo aby vám prilipol na pokožku, budete podporovať vstrebávanie škodlivých chemických látok.

VAROVANIE: Pri použití tohto náradia sa môže vytvárať alebo uvoľňovať prach, ktorý môže spôsobiť vážne a trvalé dýchacie problémy alebo iné zranenia. Vždy používajte schválenú ochranu dýchacích ciest, ktorá je vhodná na ochranu pred vznikajúcim prachom.

Zvyškové riziká

Pri použití píly vznikajú nasledujúce riziká:

- Zranenia spôsobené kontaktom s rotujúcimi dielmi.
- Napriek tomu, že sa dodržiavajú príslušné bezpečnostné predpisy a používajú sa bezpečnostné zariadenia, určité zvyškové riziká sa nemôžu vylúčiť. Tieto riziká sú nasledujúce:
- Poškodenie sluchu.
 - Riziko nehody spôsobené nekrutými časťami rotujúceho pílového kotúča.
 - Riziko zranenia pri výmene pílového kotúča.
 - Riziko pritlačenia prstov pri manipulácii s ochrannými krytmí.
 - Zdravotné riziká spôsobené vdychovaním prachu vytváraného pri rezaní dreva, najmä dubového, bukoveho a materiálu MDF.

Nasledujúce faktory zvyšujú riziko dýchacích problémov:

- Pri rezaní dreva nie je pripojené žiadne odsávacie zariadenie.
- Nedostatočné odsávanie prachu, ktoré je spôsobené zanesenými filtermi.

TIETO POKYNY USCHOVAJTE

Nabíjačky

Nabíjačky DEWALT sa nemusia žiadnym spôsobom nastavovať a sú skonštruované tak, aby bola zaistená ich čo najjednoduchšia obsluha.

Elektrická bezpečnosť

Elektromotor je určený iba pre jedno napájacie napätie. Vždy skontrolujte, či napájacie napätie akumulátora zodpovedá napätiu na výkonovom štítiku. Takisto sa uistite, či napájacie napätie vašej nabíjačky zodpovedá napätiu v sieti.



Vaša nabíjačka DEWALT je chránená dvojitoú izoláciou v súlade s normou EN60335. Preto nie je nutné použiť uzemňovací vodič.

Ak je poškodený prívodný kábel, musí sa vymeniť u výrobcu DEWALT alebo v autorizovanom servise.

Výmena sieťovej zástrčky (iba pre Veľkú Britániu a Írsko)

Ak budete inštalovať novú zástrčku prívodného kábla:

- Bezpečne zlikvidujte starú zástrčku.
- Pripojte hnedý vodič k svorke pod napätím na novej zástrčke.
- Modrý vodič pripojte k nulovej svorke.



VAROVANIE: Na uzemňovaciu svorku nebude pripojený žiadny vodič.

Dodržiajte montážne pokyny dodávané s kvalitnými zástrčkami. Odporúčaná poistka: 3 A.

Použitie predlžovacieho kábla

Ak to nie je nevyhnutné, predlžovací kábel nepoužívajte. Používajte schválený predlžovací kábel vhodný pre príkon vašej nabíjačky (pozrite kapitolu **Technické údaje**). Minimálny prierez vodiča je 1 mm². Maximálna dĺžka je 30 m.

V prípade použitia navíjacieho kábla odviňte vždy celú dĺžku kábla.

Dôležité bezpečnostné pokyny pre všetky nabíjačky

TIETO POKYNY USCHOVAJTE: Tento návod obsahuje dôležité bezpečnostné a prevádzkové pokyny pre kompatibilné nabíjačky (pozrite **Technické údaje**).

- Pred použitím nabíjačky si prečítajte všetky pokyny a výstražné upozornenia nachádzajúce sa na nabíjačke, akumulátore a na výrobku, ktorý tento akumulátor používa.



VAROVANIE: Nebezpečenstvo úrazu elektrickým prúdom. Dbajte na to, aby sa do nabíjačky nedostala žiadna kvapalina. Mohlo by dôjsť k úrazu elektrickým prúdom.



VAROVANIE: Odporúčame vám používať prúdový chránič s citlivosťou minimálne 30 mA.



UPOZORNENIE: Riziko popálenia. Z dôvodu obmedzenia rizika spôsobenia zranenia nabíjajte iba akumulátory DEWALT, ktoré sú na nabíjanie určené. Ostatné typy akumulátorov môžu prasknúť, čo môže viesť k zraneniu osôb alebo k hmotným škodám.





UPOZORNENIE: Deti musia byť pod dozorom, aby sa zaistilo, že sa s týmto zariadením nebudú hrať.

POZNÁMKA: V určitých podmienkach, keď je nabíjačka pripojená k napájaciemu napätiu, môže dôjsť ku skratovaniu nabíjacích kontaktov vnútri nabíjačky cudzími predmetmi. Cudzie vodivé predmety a materiály, ako sú oceľová vlna (drôtenka), hliníkové fólie alebo akékoľvek čistočky kovu, sa nesmú dostať do vnútorného priestoru nabíjačky. Ak nie je v úložnom priestore nabíjačky umiestnený žiadny akumulátor, vždy odpojte prívodný kábel nabíjačky od siete. Skôr ako budete čistiť nabíjačku, odpojte ju od siete.

- **NEPOKÚŠAJTE SA nabíjať akumulátory pomocou inej nabíjačky, než je nabíjačka uvedená v tomto návode.** Nabíjačka i akumulátory sú špeciálne navrhnuté tak, aby mohli pracovať spolu.

- **Tieto nabíjačky nie sú určené na žiadne iné použitie, než je nabíjanie nabíjajúcich akumulátorov DEWALT.** Akékoľvek iné použitie môže viesť k spôsobeniu požiaru alebo k úrazu elektrickým prúdom.
- **Nevystavujte nabíjačku pôsobeniu dažďa alebo snehu.**
- **Pri odpájaní nabíjačky vždy odpojte zástrčku od zásuvky a neťahajte za prírodný kábel.** Týmto spôsobom zabránite poškodeniu zástrčky a prírodného kábla.
- **Uistite sa, či je prírodný kábel vedený tak, aby ste po ňom nešliapali, nezakopávali oň a aby nedochádzalo k jeho poškodeniu alebo nadmernému zataženiu.**
- **Ak to nie je absolútne nutné, nepoužívajte predlžovací kábel.** Použitie nesprávneho predlžovacieho kábla by mohlo viesť k spôsobeniu požiaru alebo k úrazu elektrickým prúdom.
- **Nekladte na nabíjačku žiadne predmety a neumiestňujte nabíjačku na mäkký povrch, na ktorom by mohlo dôjsť k zablokovaniu ventilačných drážok, čo by spôsobilo nadmerné zvýšenie teploty vnútri nabíjačky.** Umiestnite nabíjačku na také miesta, ktoré sú mimo dosahu zdrojov tepla. Odvod tepla z nabíjačky je zaisťovaný cez drážky v hornej a spodnej časti krytu nabíjačky.
- **Nepoužívajte nabíjačku s poškodeným prírodným káblom alebo s poškodenou zástrčkou – zaisťte okamžitú výmenu poškodených častí.**
- **Nepoužívajte nabíjačku, ak došlo k prudkému nárazu do nabíjačky, k jej pádu alebo k jej poškodeniu iným spôsobom.** Opravu zverte autorizovanému servisu.
- **Nedemontujte nabíjačku. Ak je nutná oprava alebo údržba, zverte tento úkon autorizovanému servisu.** Nesprávne vykonaná opätovná montáž môže viesť k spôsobeniu požiaru alebo k úrazu elektrickým prúdom.
- **Ak dôjde k poškodeniu prírodného kábla, musí ho ihneď vymeniť výrobca, autorizovaný servis alebo kvalifikovaná osoba, aby sa zabránilo akémukoľvek riziku.**
- **Pred čistením nabíjačky vždy odpojte od elektrickej siete. Týmto spôsobom obmedzíte riziko úrazu elektrickým prúdom.** Vybratie akumulátora toto riziko neznižuje.
- **NIKDY sa nepokúšajte spojiť dve nabíjačky dohromady.**
- **Nabíjačka je určená na použitie so štandardným napätím elektrickej siete 230 V. Nepokúšajte sa nabíjačku použiť s iným napájacím napätím.** Táto nabíjačka nie je určená pre vozidlá.










Nabíjanie akumulátora (obr. B)

1. Pred vložením akumulátora pripojte nabíjačku k zodpovedajúcej sietovej zásuvke.
2. Vložte batériu  do nabíjačky a uistite sa, či je batéria v nabíjačke riadne usadená. Červený indikátor (nabíjanie) začne opakovane blikať, čo bude indikovať začatie procesu nabíjania.
3. Ukončenie nabíjania bude indikované nepretržitým svietením červenej kontrolky. Akumulátor je úplne nabitý a môže sa okamžite použiť alebo môže byť ponechaný v nabíjačke. Ak chcete akumulátor z nabíjačky vybrať, stlačte uvoľňovacie tlačidlo  nachádzajúce sa na akumulátore.

POZNÁMKA: Z dôvodu zaisťovania maximálnej výkonnosti a životnosti akumulátorov Li-Ion pred ich prvým použitím ich doplna nabite.

Použitie nabíjačky

Stav nabitia akumulátora je podrobne popísaný v tabuľke nižšie.

Indikátory nabíjania	
 Nabíjanie	 
 Celkom nabité	 
 Režim odloženia nabíjania akumulátora*	 

*Červená kontrolka bude stále blikať, ale počas tohto procesu bude svietiť aj žltá kontrolka. Hneď ako akumulátor dosiahne zodpovedajúcu teplotu, žltá kontrolka zhasne a nabíjačka začne nabíjať.

V kompatibilnej nabíjačke (nabíjačkách) sa nebude chybný akumulátor nabíjať. Nabíjačka bude indikovať chybný akumulátor nerozsvietením kontrolky.

POZNÁMKA: To môže tiež znamenať poruchu v nabíjačke.

Ak signalizuje nabíjačka poruchu, odovzdajte ju spoločne s akumulátorom do autorizovaného servisu na otestovanie.

Odloženie nabíjania akumulátora

Hneď ako bude nabíjačka detegovať príliš vysokú alebo príliš nízku teplotu akumulátora, automaticky začne režim odloženia nabíjania a pozastaví nabíjanie, kým akumulátor nedosiahne zodpovedajúcu teplotu. Potom nabíjačka automaticky prejde do režimu nabíjania. Táto funkcia maximálne predlžuje prevádzkovú životnosť akumulátora.

Studený akumulátor sa nabíja približne polovičnou rýchlosťou než zahriaty akumulátor. Akumulátor sa bude počas celého nabíjacieho procesu nabíjať pomalšou rýchlosťou a nevráti sa na maximálnu rýchlosť nabíjania ani v prípade, keď je zahriaty.

Na rýchle ochladenie akumulátora je nabíjačka DCB118 vybavená vnútorným ventilátorom. Tento ventilátor sa zapína automaticky, hneď ako je nutné akumulátor ochladiť. Nikdy nepoužívajte túto nabíjačku, ak nie je v poriadku funkcia ventilátora alebo ak sú zablokované vetracie drážky nabíjačky. Dbajte na to, aby sa dovnútra nabíjačky nedostali žiadne cudzie predmety.

Systém elektronickej ochrany


Náradie XR Li-Ion je vybavené systémom elektronickej ochrany, ktoré chráni akumulátor pred preťažením, prehriatím a úplným vybitím.

Pri aktivácii systému tejto elektronickej ochrany sa náradie automaticky vypne. Ak dôjde k tejto situácii, vložte akumulátor typu Li-Ion do nabíjačky a nechajte ho úplne nabiť.

Montáž na stenu

Tieto nabíjačky sú navrhnuté tak, aby ich bolo možné namontovať na stenu alebo položiť priamo na stôl alebo inú pracovnú plochu. Ak bude nabíjačka namontovaná na stenu, umiestnite ju tak, aby bola v dosahu sietovej zásuvky a mimo rohov alebo iných prekážok, ktoré by mohli obmedzovať prúdenie vzduchu. Na určenie polohy montážnych skrutiek na stene použite ako šablónu zadnú časť nabíjačky. Namontujte nabíjačku bezpečne na stenu pomocou skrutiek do sadrokartónu (kúpené samostatne) s dĺžkou najmenej 25,4 mm a s priemerom hlavy skrutky 7 – 9 mm. Zaskrutkujte ich do dreva do optimálnej hĺbky tak, aby zo steny vyčnievali približne 5,5 mm. Zarovnajtie otvory na zadnej strane nabíjačky s vyčnievajúcimi skrutkami a zasuňte ich do príslušných otvorov.

Pokyny na čistenie nabíjačky

 **VAROVANIE: Nebezpečenstvo úrazu elektrickým prúdom. Pred čistením nabíjačky vždy odpojte od elektrickej siete.** Nečistoty a mazivá môžu byť z povrchu nabíjačky odstránené pomocou handričky alebo mäkkej kefy bez kovových štetín. Nepoužívajte vodu ani žiadne čistiace prostriedky. Nikdy nedovoľte, aby sa do náradia dostala akákoľvek kvapalina. Nikdy neponárajte žiadnu časť náradia do kvapaliny.

Akumulátor

Dôležité bezpečnostné pokyny pre všetky akumulátory

Ak objednávate náhradný akumulátor, nezabudnite do objednávky doplniť katalógové číslo a napájacie napätie akumulátora.

Po dodaní nie je akumulátor úplne nabitý. Pred použitím nabíjačky a akumulátora si najskôr prečítajte nižšie uvedené bezpečnostné pokyny. Pri nabíjaní potom postupujte podľa uvedených pokynov.

PREČÍTAJTE SI VŠETKY POKYNY

- **Ne nabíjajte a nepoužívajte akumulátory vo výbušnom prostredí, ako sú napríklad priestory s vysokým horľavých kvapalín, plynov alebo prašných látok.** Vloženie alebo vybratie akumulátora z nabíjačky môže spôsobiť iskrenie a vznietenie prachu alebo výparov.

- **Nikdy nekladajte akumulátor do nabíjačky silou. Akumulátor nikdy žiadnym spôsobom neupravujte, aby sa mohol nabíjať v inej nabíjačke, pretože by mohlo dôjsť k prasknutiu jeho obalu a k následnému vážnemu zraneniu.**
- Nabíjajte akumulátory iba v nabíjačkách DEWALT.
- **NESTRIEKAJTE** na akumulátory vodu a neponárajte ich do vody alebo do iných kvapalín.
- **Neskladujte alebo nepoužívajte náradie a akumulátory na miestach, kde môže teplota klesnúť pod 4 °C (ako sú vonkajšie budy alebo kovové stavby v zime) alebo kde môže presiahnuť 40 °C (ako sú vonkajšie budy alebo plechové stavby v letnom období).**
- **Nespalujte akumulátory, aj keď sú vážne poškodené alebo celkom opotrebované.** Akumulátor môže v ohni explodovať. Pri spalovaní akumulátorov typu Li-Ion dochádza k vytváraniu toxických výparov a látok.
- **Ak dôjde ku kontaktu obsahu akumulátora s pokožkou, okamžite zasiahnuté miesto opláchnite mydlom a vodou.** Ak sa vám dostane kvapalina z akumulátora do očí, vyplachujte otvorené oči vodou zhruba 15 minút alebo dovtedy, kým podráždenie neprestane. Ak je nutné lekárske ošetrovanie, elektrolytom akumulátora je zmes tekutých organických uhličitanov a solí lítia.
- **Obsah otvorených článkov akumulátora môže spôsobiť ťažkosti s dýchaním.** Zaisťte prísun čerstvého vzduchu. Ak ťažkosti stále pretrvávajú, vyhľadajte lekárske ošetrovanie.



VAROVANIE: Riziko popálenia. Kvapalina z akumulátora sa môže vznietiť, ak dôjde k jeho kontaktu s plameňom alebo so zdrojom iskrenia.



VAROVANIE: Nikdy sa nepokúšajte akumulátor z akéhokoľvek dôvodu rozebrať. Ak je obal akumulátora prasknutý alebo poškodený, nekladajte akumulátor do nabíjačky. Zabráňte pádu, rozdrveniu alebo poškodeniu akumulátora. Nepoužívajte akumulátor alebo nabíjačku, pri ktorých došlo k nárazu, pádu alebo inému poškodeniu (napríklad prepíchnutie klincom, zásah kladivom, rozšľapnutie). Mohlo by dôjsť k úrazu elektrickým prúdom. Poškodený akumulátor by sa mal vrátiť do autorizovaného servisu, kde sa zaisť jeho recyklácia.



VAROVANIE: Nebezpečenstvo vzniku požiaru. Neskladujte ani neprenášajte akumulátor tak, aby mohlo dôjsť ku skratu kontaktov kovovými predmetmi. Nevkladajte akumulátory napríklad do záster, vreciek, debien na náradie, zásuviek stolov atď., kde môžu byť klince, skrutky, kľúče atď.



UPOZORNENIE: Ak sa náradie nepoužíva, pri odkladaní postavte náradie na stabilný povrch tak, aby nemohlo dôjsť k jeho pádu. Niektoré náradia s veľkým akumulátorom budú stáť na akumulátore vo zvislej polohe, ale môže dôjsť k ich ľahkému prevrhnutiu.

Preprava



VAROVANIE: Nebezpečenstvo vzniku požiaru. Pri preprave akumulátorov môže prípadne dôjsť k spôsobeniu požiaru, ak sa kontakty akumulátora dostanú náhodne do styku s vodivými materiálmi. Pri preprave akumulátora sa uistite, či sú kontakty akumulátora riadne chránené a dobre izolované od materiálov, s ktorými by sa mohli dostať do kontaktu a ktoré by mohli spôsobiť skrat.

POZNÁMKA: Akumulátory Li-Ion sa nesmú vkladať do kontrolovaných batožín.

Akumulátory DEWALT spĺňajú požiadavky všetkých platných predpisov pre prepravu, ktoré sú predpísané v priemyselných a právnych normách, ktoré zahŕňajú odporúčania OSN pre prepravu nebezpečného tovaru – Predpisy asociácie pre medzinárodnú leteckú dopravu nebezpečného tovaru (IATA), Medzinárodné predpisy pre námornú prepravu nebezpečného tovaru (IMDG) a Európska dohoda týkajúca sa medzinárodnej cestnej prepravy nebezpečného tovaru (ADR). Články a akumulátory Li-Ion boli testované podľa požiadaviek časti 38.3, ktorá je uvedená v príručke testov a kritérií dokumentu Odporúčania OSN pre prepravu nebezpečného tovaru.

Vo väčšine prípadov bude preprava akumulátorov DEWALT vyňatá z klasifikácie ako plne regulovaná preprava nebezpečného materiálu triedy 9. V zásade platí, že iba zásielky obsahujúce akumulátory typu Li-Ion s energetickým výkonom väčším než 100 watthodín (Wh) budú vyžadovať dopravu ako plne regulovaný tovar triedy 9. Na všetkých akumulátoroch typu Li-Ion je na obale uvedený energetický výkon vo watthodinách. Navyše, vzhľadom na zložitosť regulácie, DEWALT neodporúča leteckú prepravu samotných akumulátorov typu Li-Ion bez ohľadu na ich výkon vo watthodinách. Zásielky náradia s akumulátormi (combo súpravy) je možné prepravovať leteckou dopravou, ak ich výkon vo watthodinách nie je väčší než 100 Wh.

Bez ohľadu na to, či sa zásielka považuje za zásielku s výnimkou alebo plne regulovanú zásielku, povinnosťou dopravcu je postupovať podľa najnovších predpisov týkajúcich sa balenia, označovania a vyžadovanej dokumentácie. Informácie uvedené v tejto časti príručky sú uvedené v dobrej viere a považujú sa za presné v čase vytvorenia tohto dokumentu. Na tieto informácie sa však nevzťahuje žiadna záruka, výslovná alebo predpokladaná. Je povinnosťou kupujúceho zaisťiť, aby jeho činnosti spĺňali požiadavky platných predpisov.

Preprava akumulátorov typu FLEXVOLT™

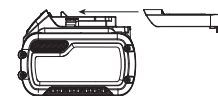
Akumulátor DEWALT FLEXVOLT™ má dva režimy: **Použitie** a **Preprava**.

Režim Použitie: Ak je akumulátor FLEXVOLT™ postavený samostatne alebo ak je vložený do náradia radu DEWALT 18 V, bude pracovať ako akumulátor s napájacím napätím 18 V. Ak je akumulátor FLEXVOLT™ vložený do výrobku s napájacím napätím 54 V alebo 108 V (dva akumulátory 54 V), bude pracovať ako akumulátor s napájacím napätím 54 V.

Režim Preprava: Ak je na akumulátore typu FLEXVOLT™ nasadená krytka, akumulátor je v prepravnom režime. Uschovajte tento kryt na účely prepravy akumulátora.

Ak je tento akumulátor v režime Preprava, prepojenie článkov je na akumulátore elektricky rozpojené, čím vzniknú 3 akumulátory s nižšou kapacitou vo watthodinách (Wh) v porovnaní s 1 akumulátorom s vyššou kapacitou vo watthodinách. Tento vyšší počet 3 akumulátorov s nižším výkonom vo watthodinách umožňuje vybratie tohto akumulátora z určitých prepravných predpisov, ktoré sú určené pre akumulátory s väčším výkonom vo watthodinách.

Napríklad režim Preprava udáva výkon 3×36 Wh, čo znamená 3 akumulátory, ktoré majú každý výkon 36 watthodín. Režim Použitie udáva kapacitu 108 watthodín (1 samotný akumulátor).



Príklad nálepky s označením Použitie a Preprava

Use: 108 Wh
Transport: 3x36 Wh

Odporúčanie pre uloženie

1. Najvhodnejšie miesto na skladovanie je v chlade a suchu, mimo dosahu priameho slnečného žiarenia a nadmerného tepla či chladu. Z dôvodu zachovania optimálneho výkonu a prevádzkovej životnosti skladujte nepoužívané akumulátory pri izbovej teplote.
2. Ak skladujete akumulátory dlhší čas, s ohľadom na dosiahnutie optimálnych výsledkov Vám odporúčame, aby ste ich uložili mimo nabíjačky úplne nabité na suchom a chladnom mieste.

POZNÁMKA: Akumulátory sa nesmú skladovať, ak sú úplne vybité. Pred prvým použitím musí byť akumulátor úplne nabitý.

Štítky na nabíjačke a na akumulátore

Okrem piktogramov uvedených v tomto návode majú nálepky na nabíjačke a akumulátore nasledujúce piktogramy:



Pred použitím si prečítajte návod na obsluhu.



Čas nabíjania je uvedený v časti **Technické údaje**.



Nepokúšajte sa kontakty prepájať vodivými predmetmi.



Nenabíjajte poškodené akumulátory.



Zabráňte styku s vodou.



Poškodené káble ihneď vymeňte.



Nabíjajte iba v rozmedzí teplôt od 4 °C do 40 °C.



Nie je určené na vonkajšie použitie.



Vykonávajte likvidáciu akumulátora s ohľadom na životné prostredie.



Nabíjajte akumulátory DEWALT iba v určených nabíjačkách DEWALT. Ak sa budú v nabíjačkách DEWALT nabíjať iné akumulátory než akumulátory DEWALT, môže dôjsť k ich prasknutiu alebo k vzniku iných nebezpečných situácií.



Akumulátory nespajujte.



Režim POUŽITIE (bez prepravného krytu). Príklad: Udávaný výkon 108 Wh (1 akumulátor s výkonom 108 Wh).



Režim PREPRAVA (s použitým prepravným krytom). Príklad: Udávaný výkon 3 x 36 Wh (3 akumulátory s výkonom 36 Wh).

Typ akumulátora

Model DCS727 pracuje s akumulátorom s napájacím napätím 54 V. Môžu sa používať nasledujúce akumulátory: DCB546, DCB547, DCB548. Ďalšie informácie nájdete v časti **Technické údaje**.

Obsah balenia

Balenie obsahuje:

- 1 Zostavenú pokosovú pílu
- 1 Kľúč na pílový kotúč (umiestnený na pile)
- 1 Pílový kotúč (umiestnený na pile)
- 1 Upínaciu svorku materiálu
- 2 Predĺženie základne
- 2 Skrutky
- 2 Podložky
- 1 Akumulátor Li-Ion (modely C1, D1, L1, M1, P1, S1, T1, X1, Y1)
- 2 Akumulátory Li-Ion (modely C2, D2, L2, M2, P2, S2, T2, X2, Y2)
- 3 Akumulátory Li-Ion (modely C3, D3, L3, M3, P3, S3, T3, X3, Y3)
- 1 Návod na použitie

POZNÁMKA: S modelmi radu N sa nedodávajú akumulátory, nabíjačky a kufre. Pri modeloch radu NT sa nedodávajú akumulátory ani nabíjačky.

- Skontrolujte, či počas prepravy nedošlo k poškodeniu náradia, jeho častí alebo príslušenstva.
- Pred použitím venujte dostatok času dôkladnému preštudovaniu a pochopeniu tohto návodu.

Štítky na náradí

Na tomto náradí sú nasledujúce piktogramy:



Pred použitím si prečítajte návod na obsluhu.



Používajte ochranu sluchu.



Používajte ochranu zraku.



Udržujte ruky v bezpečnej vzdialenosti od pílového kotúča.



Viditeľné žiarenie. Nepozerajte sa do lúča.

Umiestnenie dátumového kódu (obr. A)

Dátumový kód **8**, ktorý obsahuje aj rok výroby, je vytlačený na kryte náradia.

Príklad:

2019 XX XX

Rok výroby

Popis (obr. A1, A2, C–F)



VAROVANIE: Nikdy nevykonávajte žiadne úpravy elektrického náradia ani jeho súčastí. Mohlo by dôjsť k poškodeniu alebo k zraneniu.

Obr. A1

- 1 Spodný kryt
- 2 Ovládacia rukoväť
- 3 Rukoväť na prenášanie
- 4 Akumulátor
- 5 Uvoľňovacie tlačidlo akumulátora
- 6 Upínacia skrutka vodiacich tyčí
- 7 Nastavovacia skrutka vodiacich tyčí
- 8 Dátumový kód
- 9 Vodiace tyče
- 10 Meradlo šikmých rezov
- 11 Zaisťovací kolík
- 12 Nastavovacia skrutka vodidla
- 13 Posuvné vodidlo
- 14 Vodidlo základne
- 15 Predĺženie základne/rukoväť na prenášanie
- 16 Miesto na uchopenie
- 17 Stôl
- 18 Montážne otvory na upevnenie píly
- 19 Meradlo pokosových rezov
- 20 Vstupný otvor potrubia na odsávanie prachu
- 21 Zaisťovacia páka pokosových rezov
- 22 Tlačidlo západky pokosových rezov

- 23 Kryt s drážkou pre pílový kotúč

Obr. A2

- 24 Spúšťací spínač
- 25 Odštiepacia páčka
- 26 Otvor pre visaciu zámku
- 27 Spínač na dočasné zapnutie systému XPS™
- 28 Kridlová matica
- 29 Nastavovacia skrutka hĺbky rezu
- 30 Drážkovací doraz
- 31 Kľúč na pílový kotúč
- 32 Základňa
- 33 Upínacia skrutka šikmých rezov
- 34 Doraz šikmých rezov v polohe 0°
- 35 Právý sklopový doraz
- 36 Výstup odvodu prachu
- 37 Kryt remeňa
- 38 Rušenie zablokovania pokosových rezov

Voliteľné príslušenstvo

Obr. C

- 39 Svorka obrobku DWS5026-XJ

Obr. D

- 40 Vak na prach DW7053-QZ

Obr. E

- 41 Stojan DE7023-XJ/DE7033-XJ

Obr. F

- 42 Držiaky svoriek DE7025-XJ

Použitie výrobku

Vaša pokosová píla DEWALT DCS727 je určená na profesionálne rezanie dreva, drevených výrobkov a plastov. Pri použití vhodných pílových kotúčov je možné aj rezanie hliníka. Táto pokosová píla jednoducho, presne a bezpečne robí priečne, šikmé a pokosové rezy.

NEPOUŽÍVAJTE vo vlhkom prostredí alebo na miestach s výskytom horľavých kvapalín alebo plynov.

Táto pokosová píla je elektrické náradie na profesionálne použitie.

ZABRÁŇTE deťom, aby sa s týmto náradím dostali do kontaktu. Ak používajú toto náradie neskúsené osoby, musí byť zaistený odborný dozor.

- **Malé deti a neskúsené osoby.** Toto zariadenie nie je určené na použitie nedospelými alebo neskúsenými osobami bez dozoru.
- Tento výrobok nie je určený na použitie osobami (vrátane detí) so zníženými fyzickými, zmyslovými alebo duševnými schopnosťami, s nedostatkom skúseností a znalostí, ak týmto osobám nebol stanovený dohľad osobou zodpovednou za ich bezpečnosť. Deti sa nesmú nikdy ponechať s týmto výrobkom bez dozoru.

ZOSTAVENIE A NASTAVENIE

VAROVANIE: S cieľom znížiť riziko spôsobenia vážneho zranenia vždy pred vykonávaním akéhokoľvek nastavenia alebo pred montážou a demontážou príslušenstva alebo prídavných zariadení náradie vypnite a vyberte z neho akumulátor. Náhodné zapnutie môže spôsobiť úraz.

VAROVANIE: Používajte iba akumulátor a nabíjačky DEWALT.

Vloženie a vybratie akumulátora z náradia (obr. B)

POZNÁMKA: Uistite sa, či je akumulátor 4 celkom nabitý.

Vloženie akumulátora do rukoväti náradia

1. Zarovnajzte akumulátor 4 s drážkami vnútri rukoväti náradia (obr. B).
2. Nasuňte akumulátor do rukoväti náradia tak, aby bol riadne usadený, a uistite sa, či budete počuť zvuk jeho zaistenia.

Vybratie akumulátora z náradia

1. Stlačte uvoľňovacie tlačidlo akumulátora 5 a vytiahnite akumulátor rázne z rukoväti náradia.
2. Vložte akumulátor do nabíjačky podľa pokynov, ktoré sú uvedené v časti návodu, ktorá sa týka nabíjačky.

Akumulátory s ukazovateľom stavu nabitia (obr. B)

Niektoré akumulátory DEWALT sú vybavené ukazovateľom nabitia, ktorý sa skladá z troch zelených LED diód, ktoré indikujú úroveň stavu nabitia akumulátora.

Ak chcete ukazovateľ aktivovať, stlačte a držte tlačidlo ukazovateľa 61. Svetiaca kombinácia týchto troch zelených LED indikátorov určuje úroveň nabitia akumulátora. Ak je úroveň nabitia akumulátora nižšia než požadovaná limitná hodnota na použitie, ukazovateľ nebude svietiť a akumulátor sa musí nabiť.

POZNÁMKA: Tento ukazovateľ slúži iba ako indikátor stavu nabitia akumulátora. Ukazovateľ neindikuje funkčnosť náradia a jeho funkcia sa môže meniť na základe komponentov výrobku, teploty a spôsobu práce koncového používateľa.

Vybalenie (obr. A1, G)

1. Otvorte škatuľu a uchopte za pohodlnú prepravnú rukoväť 3, ako je zobrazené na obr. G.
2. Postavte pílu na hladký a rovný povrch.
3. Uvoľnite zaistovacia skrutku vodiacich tyčí 6 a zatlačte hlavu píly dozadu, aby došlo k jej zaisteniu v zadnej polohe.
4. Zatlačte ovládacia rukoväť 2 zľahka dole a vytiahnite zaistovacia kolík 11 z jeho polohy.
5. Držte stále ovládacia rukoväť, mierne uvoľňujte prítlak a nechajte ju zdvihnúť až do maximálnej výšky.

Montáž na pracovný stôl (obr. A1)

Vo všetkých štyroch pätkách píly sú otvory 18, ktoré slúžia na upevnenie k pracovnému stolu. K dispozícii sú dve rôzne veľkosti otvorov, aby sa mohli použiť rôzne veľkosti skrutiek. Použite akýkoľvek otvor. Nie je nutné, aby ste použili oba otvory.

Vždy pílu pevne pripevnite k stabilnému povrchu, aby ste zabránili jej pohybu. Ak chcete zvýšiť komfort pri prenášaní píly, môžete namontovať

pílu na dosku z preglejky s hrúbkou minimálne 12,7 mm, ktorú je možné pripevniť k pracovnému stolu a ktorú je možné neskôr ľahko uvoľniť a preniesť na iné pracovisko, kde ju znovu upnete pomocou svoriek.

POZNÁMKA: Ak upevňujete pílu na dosku z preglejky, dbajte na to, aby z jej spodnej strany nevyčnievali upevňovacie skrutky. Doska z preglejky musí dokonale sedieť na pracovnej ploche stola. Ak upínate pílu k pracovnej ploche, upínajte ju iba na upínacích výstupkoch, na ktorých sa nachádzajú otvory pre montážne skrutky. Upnutie píly pomocou iných upínacích miest bude mať nesprávny vplyv na funkciu píly.

UPOZORNENIE: Upevňovacia doska a pracovný stôl alebo miesto, na ktorom sa bude píla používať, musia byť rovné, aby ste zabránili nepresnostiam pri rezaní. Ak dochádza na pracovnej ploche ku kolísaniu píly, podložte jednu pätku píly tenkým kúskom materiálu, aby došlo k vyrovnaniu píly.

Zostavenie predĺženia základne (obr. Z)

VAROVANIE: Predĺženie základne musí byť zostavené na oboch stranách základne píly ešte pred použitím píly.

VAROVANIE: Zaisťte, aby boli predĺženia základne nastavené pomocou montážnych otvorov tak, aby boli zarovnané so základňou píly.

1. Použite otvory nad miestami na uchopenie 16 na bočnej časti základne.
2. Pomocou dodaného kľúča alebo kľúča T30 zaskrutkujte skrutku 63 cez podložku 64 a cez predĺženie základne 15 do otvorov v základni.
3. Uistite sa, či je predĺženie bezpečne upevnené zatiahnutím za toto predĺženie, aby ste si overili, že nedochádza k jeho žiadnemu pohybu.
4. Opakujte kroky 1 až 3 na druhej strane píly.

Výmena alebo upnutie nového pílového kotúča

Odobratie pílového kotúča (obr. H1–H4)

VAROVANIE: Z dôvodu zníženia rizika zranenia osôb používajte pri manipulácii s pílovými kotúčmi pracovné rukavice.

VAROVANIE: S cieľom znížiť riziko spôsobenia vážneho zranenia vždy pred vykonávaním akéhokoľvek nastavenia alebo pred montážou a demontážou príslušenstva alebo prídavných zariadení náradie vypnite a vyberte z neho akumulátor. Náhodné zapnutie môže spôsobiť úraz.

- Nikdy nestláčajte zaistovacie tlačidlo hriadeľa, ak je pílový kotúč v zábere alebo ak dobieha.
- Nerezte s touto pokosovou pílou ľahké zliatiny a železné kovy (s obsahom železa alebo ocele) alebo muriva či výrobkov s vláknitým cementom.

1. Vyberte z píly akumulátor.
2. Zdvihnite rameno do hornej polohy a zdvihnite spodný ochranný kryt 1 do najvyššej možnej polohy.
3. Stlačte tlačidlo zaistenia hriadeľa 44 a súčasne rukou opatrne otáčajte pílovým kotúčom, kým poistka nezaskočí.
4. Držte tlačidlo stlačené a dodaným kľúčom 6 mm 31 povolte druhou rukou skrutku pílového kotúča 43. (Otáčajte v smere pohybu hodinových ručičiek; závit je ľavostranný.)
5. Odoberte skrutku pílového kotúča 43, vonkajšiu upínaciu podložku 45 a pílový kotúč 46. Vnútorú podložku 48 sa môže ponechať na hriadeľ.
6. Zo starého pílového kotúča odoberte a uschovajte dištančný krúžok 47 v prípade, ak ho budete potrebovať pri montáži nového kotúča.

Nasadenie pílového kotúča (obr. H1–H4)

1. Vyberte z píly akumulátor.
2. Ak je to nutné, vložte dištančný krúžok 47 do otvoru v novom pílovom kotúči.

3. Držte zdvihnuté rameno a otvorený spodný ochranný kryt **1**. Nasadte pílový kotúč na osadenie vnútornej podložky **48** a uistite sa, či jeho zuby v spodnej časti smerujú k zadnej časti píly.
4. Nasadte na hriadeľ vonkajšiu upínaciu podložku.
5. Naskrutkujte upínaciu skrutku pílového kotúča a so zaistenou zámkou hriadeľa ju dodaným kľúčom pevne dotiahnite (otáčajte proti smeru pohybu hodinových ručičiek, závit je ľavostranný).

VAROVANIE! Dbajte na to, aby sa výmena pílového kotúča vykonávala iba opísaným spôsobom. Používajte iba pílové kotúče, ktoré sú špecifikované v časti **Technické údaje**. Kat. č.: Odporúča sa pílový kotúč DT4260.

Preprava píly (obr. A1, A2)

VAROVANIE: Z dôvodu zníženia rizika spôsobenia vážneho zranenia pred prepravou píly VŽDY zaistite zaistovaciu skrutku vodiacich tyčí, zaistovaciu rukoväť pokosových rezov, zaistovaciu rukoväť šikmých rezov, zaistovací kolík a nastavovaciu skrutku vodidla. Nikdy nepoužívajte ochranné kryty pri prenášaní alebo dvíhaní píly.

Aby bolo zaručené pohodlné prenášanie tejto píly, na hornú časť ramena píly bola umiestnená rukoväť **3** na prenášanie.

- Pri preprave píly spustíte hlavu píly a stlačíte zaistovací kolík **11**.
- Zaistite zaistovaciu skrutku vodiacich tyčí s hlavou píly v prednej polohe, zaistite rameno pokosu v polohe pre maximálny uhol ľavého pokosu, zasuňte vodidlo **13** celkom dovnútra a zaistite upínaciu skrutku šikmých rezov **33** tak, aby bola hlava píly vo vzvislej polohe. Tak bude zaistená maximálna kompaktnosť náradia.
- Vždy používajte rukoväť na prenášanie **3** alebo predĺženie základne **15**.

Funkcie a ovládacie prvky

VAROVANIE: S cieľom znížiť riziko spôsobenia vážneho zranenia vždy pred vykonávaním akéhokoľvek nastavenia alebo pred montážou a demontážou príslušenstva alebo prídavných zariadení náradie vypnite a vyberte z neho akumulátor. Náhodné zapnutie môže spôsobiť úraz.

Ovládanie pokosu (obr. A2, I)

Zaistovacia rukoväť pokosových rezov **21** a uvoľňovacie tlačidlo pokosu **22** umožňujú nastavenie pokosu vašej píly do polohy 60° vpravo a 50° vľavo. Pílu pripravíte pre pokosové rezy zdvihnutím zaistovacej rukoväti pokosových rezov, stlačením uvoľňovacieho tlačidla pokosu a nastavením požadovaného uhla pokosu na meradle pokosových rezov **19**. Nastavený pokosový uhol zaistíte stlačením zaistovacej rukoväti pokosových rezov. Vyradíte tlačidlo západky pokosových rezov odistením upínacej skrutky pokosových rezov a stlačením vyradenia dorazu pokosových rezov **38** smerom dole. Ak chcete tento režim ukončiť, stlačte vyradenie dorazu pokosových rezov smerom hore.

Zaistovacia skrutka šikmých rezov (obr. A2)

Zaistenie šikmých rezov umožní nastaviť uhol šikmých rezov 49° vľavo alebo vpravo. Nastavenie šikmých rezov vykonáte otáčaním rukoväti šikmých rezov **33** proti smeru pohybu hodinových ručičiek. Hlava píly sa ľahko nakloní vľavo alebo vpravo, hneď ako vytiahnete skrutku vyradenia polohy 0° pre šikmý rez. Ak chcete vykonať dotiahnutie, otočte upínaciu skrutku šikmých rezov v smere pohybu hodinových ručičiek.

Vyradenie polohy šikmý rez 0° (obr. A2)

Vyradenie dorazu šikmých rezov v polohe 0° **34** vám umožňuje naklonenie píly smerom doprava za značku 0°.

Ak je doraz zaistený, táto píla sa pri posune zľava automaticky zastaví v polohe 0°. Ak chcete vykonať dočasný presun doprava za polohu 0°, vytiahnite upínaciu skrutku šikmých rezov **33**. Len čo rukoväť uvoľníte, zarážka opäť zaskočí späť. Upínaciu skrutku šikmých rezov je možné uvoľniť otočením o 180°.

Ak je v polohe 0°, doraz je vo svojej polohe zaistený. Pri presune za doraz nakloňte pílu mierne doľava.

Vyradenie dorazu šikmých rezov v polohe 45° (obr. J)

Píla má dve páky vyradenia dorazu šikmých rezov, jednu na každej strane píly. Ak chcete pílu nakloniť vľavo alebo vpravo za polohu 45°, zatlačte páku vyradenia dorazu v polohe 45° **55** smerom dozadu. Ak je páka v zadnej polohe, pílu je možné nakloniť za tieto dorazy. Ak chcete tieto dorazy pre polohu 45° používať, zatlačte páku vyradenia dorazu šikmých rezov v polohe 45° dopredu.

Západky pre šikmé rezy stropných ozdobných líšt (obr. J)

Na rezanie čiel stropných ozdobných líšt je vaša píla vybavená presne a rýchlo nastaviteľnými dorazmi na ľavej alebo pravej strane (pozrite časti **Pokyny na rezanie stropných ozdobných líšt a Použitie funkcií pre zložené rezy**).

Doraz šikmých rezov stropných líšt **57** môže byť otočený tak, aby sa dotýkal nastavovacej skrutky pre rezy stropných ozdobných líšt.

Ak chcete doraz pre šikmé rezy stropných ozdobných líšt obrátiť, vyberte upevňovaciu skrutku, doraz šikmých rezov v polohe 22,5° **56** a doraz šikmých rezov v polohe 30° **57**. Otočte doraz šikmých rezov stropných ozdobných líšt **57** tak, aby vyznačený text 30° smeroval hore. Naskrutkujte späť upínaciu skrutku, aby bol riadne zaistený doraz šikmých rezov v polohe 22,5° a doraz šikmých rezov stropných ozdobných líšt. Presnosť nastavenia nebude ovplyvnená.

Dorazy pre šikmé rezy v polohe 22,5° (obr. J)

Vaša píla je vybavená tak, aby bolo možné presné a rýchle nastavenie uhlov 22,5° pre šikmé rezy, vľavo alebo vpravo. Doraz šikmých rezov v polohe 22,5° **56** môže byť otočený tak, aby sa dotýkal nastavovacej skrutky pre rezy stropných ozdobných líšt **54**.

Zaistovacia skrutka vodiacich tyčí (obr. A1)

Zaistovacia skrutka vodiacich tyčí **6** vám umožňuje pevné zaistenie hlavy píly, aby nedochádzalo k jej pohybu na vodiacich tyčiach **9**. To je nutné pri vykonávaní určitých rezov alebo pri preprave píly.

Drážkovací doraz (obr. A2)

Drážkovací doraz **30** umožňuje nastaviť obmedzenie hĺbky rezu pílového kotúča. Doraz je vhodný pre aplikácie, ako sú drážkovanie alebo hlboké vertikálne rezy. Otočte drážkovací doraz dopredu a pre požadovanú hĺbku rezu nastavte nastavovaciu skrutku hĺbky rezu **29**. Nastavenie zaistíte utiahnutím krídlovej matice **28**. Otočenie drážkovacieho dorazu smerom k zadnej časti píly zruší funkciu tohto dorazu. Ak je nastavovacia skrutka hĺbky rezu príliš utiahnutá, aby sa mohla povoliť rukou, použite na jej povolenie dodaný kľúč 6 mm **31**.

Zaistovací kolík (obr. A1)

VAROVANIE: Zaistovací kolík sa môže použiť iba pri prenášaní alebo ukladaní píly. NIKDY nepoužívajte zaistovací kolík pri žiadnom rezaní.

Ak chcete hlavu píly zaistiť v spodnej polohe, stlačte ju dole, stlačte zaistovací kolík **11** a potom hlavu píly uvoľníte. Tak bude hlava píly pri prenášaní na iné miesto bezpečne zaistená v spodnej polohe. Ak chcete hlavu píly uvoľniť, stlačte ju dole a vytiahnite zaistovací kolík.

Zaistovacia páka posuvu (obr. K, U)

Zaistovacia páka posuvu **62** nastavuje pílu do polohy, v akej je maximalizovaný rez podlahových líšt pri vertikálnom reze, ako je zobrazené na obr. U.

Pravý sklopný doraz (obr. A1, A2)

Pravý sklopný doraz **35** je namontovaný na posuvnom vodidle **13** a ak sa nevyžaduje jeho použitie, môže sa otočiť smerom dozadu. Pri rezaní viacerých kusov obrobkov na rovnakú šírku otočte pravý sklopný doraz smerom dopredu, posuňte posuvné vodidlo do požadovanej vzdialenosti od pílového kotúča (merané pravítkom) a s drevenou doskou otočenou proti dorazu urobte rez.

Nastavenie

Vaša pokosová píla je kompletne a presne nastavená pri kompletizácii vo výrobnom závode. Ak je nutné vykonanie opätovného nastavenia z dôvodu dopravy a prenášania píly, alebo aj z iného dôvodu, riadte sa pri nastavovaní

Vašej píly nasledujúcimi pokynmi. Hneď ako pílu raz nastavíte, toto presné nastavenie musí zostať zachované.

Nastavenie meradla pokosových rezov (obr. I, L)

1. Povoľte zaistovaciu rukoväť pokosových rezov **21** a pohybujte ramenom pokosových rezov, kým uvoľňovacie tlačidlo pokosu **22** nezaskočí v polohe 0° pre pokosový rez. Neutahujte zaistovaciu rukoväť pokosových rezov.
2. Položte uholník k vodidlu a k pílovému kotúču, ako je zobrazené. (Nedotýkajte sa uholníkom hrotov zubov pílového kotúča. Meranie by nebolo presné.)
3. Ak nie je pílový kotúč presne v kolmej polohe vzhľadom na vodidlo, uvoľnite štyri skrutky **51**, ktoré upevňujú meradlo pokosu **19** a posúvajte zaistovaciu rukoväť pokosových rezov a meradlo doľava alebo doprava, kým nebude pílový kotúč pri meraní uholníkom kolmý na vodidlo.
4. Dotiahnite všetky štyri skrutky. Teraz nevenujte žiadnu pozornosť ukazovateľu meradla pokosových rezov **49**.

Nastavenie ukazovateľa meradla pokosových rezov (obr. I)

1. Uvoľnite zaistovaciu rukoväť pokosových rezov **21**, aby mohlo byť rameno pokosových rezov nastavené do nulovej polohy.
2. S povolenou zaistovacou rukoväťou pokosových rezov pootáčajte ramenom pokosových rezov na nulu a nechajte zaskočiť západku pokosových rezov.
3. Skontrolujte ukazovateľ pokosových rezov **49** a meradlo pokosových rezov **19**, ktoré sú zobrazené na obr. I. Ak neukazuje ukazovateľ presne polohu nula, pridržte ho na mieste, povoľte skrutku ukazovateľa pokosu **50**, premiestnite ukazovateľ a znovu utiahnite skrutku.

Nastavenie šikmého rezu kolmo k rovine stola (obr. A1, A2, J, M)

1. Ak chcete zarovnať polohu pílového kotúča kolmo k rovine stola, zaistite rameno píly v spodnej polohe pomocou zaistovacieho kolíka **11**.
2. Priložte uholník k pílovému kotúču tak, aby sa na hornej strane nedotýkal zubov (obr. M).
3. Povoľte upínaciu skrutku šikmých rezov **33** a zaistite, aby sa rameno pevne opieralo o doraz polohy 0° pre šikmé rezy.
4. Podľa potreby otočte nastavovaciu skrutku pre šikmý rez v polohe 0° (**59** na obr. J) pomocou kľúča 6 mm na pílový kotúč **31** tak, aby bol pílový kotúč vzhľadom na rovinu stola v polohe 0°.

Nastavenie ukazovateľa šikmých rezov (obr. J)

Ak ukazovateľ šikmých rezov **53** neukazujú na nulu, povoľte každú skrutku **52**, ktorá upevňuje ukazovatele na určenom mieste, a podľa potreby ich posuňte. Pred nastavením iných skrutiek pre uhly šikmých rezov zaistite, aby bola správne nastavená poloha šikmého rezu 0°.

Nastavenie dorazu šikmého rezu v polohe 45° vpravo a vľavo (obr. A2, J)

Nastavenie dorazu šikmého rezu v polohe 45° vpravo:

1. Pred náklonom píly posuňte vodidlo **13** do celkom vysunutej polohy.
2. Povoľte upínaciu skrutku šikmých rezov **33** a vyťahnite doraz šikmého rezu v polohe 0° **34** tak, aby bol umožnený presah cez doraz v polohe 0°.
3. Ak je píla celkom vpravo a ukazovateľ šikmých rezov **53** neukazuje presne 45°, otáčajte nastavovaciu skrutku pre ľavé šikmé rezy v polohe 45° **58** pomocou kľúča 6 mm na pílový kotúč **31**, kým nebude ukazovateľ šikmých rezov presne v polohe 45°.

Nastavenie dorazu šikmého rezu v polohe 45° vľavo:

1. Pred náklonom píly posuňte vodidlo **13** do celkom vysunutej polohy.
2. Povoľte upínaciu skrutku šikmých rezov a nastavte hlavu píly doľava.
3. Ak ukazovateľ šikmých rezov neukazuje presne 45°, otáčajte nastavovaciu skrutku pravých šikmých rezov pre 45°, kým nebude ukazovateľ na hodnote 45°.

Nastavenie dorazu šikmých rezov v polohe 22,5° (alebo 30°) (obr. A2, J)

POZNÁMKA: Nastavujte uhly šikmých rezov iba po nastavení uhla šikmého rezu pre polohu 0° a po nastavení ukazovateľa šikmých rezov. Pred začatím nastavenia šikmých rezov v polohe 22,5° alebo 30° presuňte posuvné vodidlo do celkom vysunutej polohy.

Na nastavenie polohy šikmého rezu 22,5° vľavo pretočte ľavý doraz šikmých rezov 22,5° **56**. Povoľte upínaciu skrutku šikmých rezov **33** a nastavte hlavu píly celkom doľava. Ak ukazovateľ polohy šikmého rezu **53** neukazuje presne 22,5°, otáčajte nastavovaciu skrutku rezov stropných líšt **54** pomocou kľúča 10 mm, kým ukazovateľ polohy šikmého rezu nebude na hodnote 22,5°.

Na nastavenie polohy šikmého rezu 22,5° vpravo pretočte pravý doraz šikmých rezov 22,5°. Povoľte upínaciu skrutku šikmých rezov a vyťahnite doraz šikmého rezu v polohe 0° **34** tak, aby bol umožnený presah cez doraz v polohe 0°. Ak je píla celkom vpravo a ukazovateľ šikmých rezov neukazuje presne 22,5°, pomocou kľúča 10 mm otáčajte nastavovaciu skrutku rezov stropných líšt **54**, kým nebude ukazovateľ šikmých rezov presne v polohe 22,5°.

Nastavenie vodidla (obr. A1)

Horná časť vodidla môže byť nastavená tak, aby bola vytvorená vôľa umožňujúca vykonanie úplného náklonu píly v uhle 49° vľavo aj vpravo.

1. Ak chcete nastaviť každé vodidlo **13**, povoľte jeho nastavovaciu skrutku **12** a vysuňte vodidlo smerom von.
2. Vykonajte skúšku s vypnutou pílou a skontrolujte vôľu.
3. Nastavte vodidlo tak, aby bolo čo najbližšie k pílovému kotúču, čo zaručí maximálnu podporu obrobku bez toho, aby dochádzalo k problémom pri pohybe ramena píly smerom hore alebo dole.
4. Pevne utiahnite nastavovaciu skrutku vodidla.
5. Ak sú šikmé rezy dokončené, vráťte vodidlo na pôvodné miesto.

POZNÁMKA: Dráha vodičiek sa môže zaniest pilinami. Na čistenie vodičiek drážok používajte vhodnú kefu alebo prúd nízkotlakového vzduchu.

Ovládanie krytu a viditeľnosť (obr. Y)

Spodný ochranný kryt **1** vašej píly je navrhnutý tak, aby automaticky odkryl pílový kotúč pri spustení ramena píly dole a aby ho pri zdvihnutí ramena opäť zakryl.

Ochranný kryt môžete zdvihnúť rukou pri montáži alebo demontáži pílového kotúča alebo pri vykonávaní kontroly píly. NIKDY NEZDVÍHAJTE RUKOU SPODNÝ OCHRANNÝ KRYT PÍLOVÉHO KOTÚČA, KÝM NEBUDE KOTÚČ CELKOM ZASTAVENÝ.

Nastavenie vodičiek tyčí (obr. A1)

Vykonávajú pravidelnú kontrolu vôle vodičiek tyčí **9**.

Ľavá vodiaca tyč sa môže nastaviť pomocou nastavovacej skrutky **7**. Ak chcete vôľu vodičiek tyčí zmenšiť, použite šesťhranný kľúč 4 mm a postupne otáčajte nastavovaciu skrutku v smere pohybu hodinových ručičiek a súčasne posúvajte hlavu píly dopredu a dozadu.

Nastavenie zaistenia pokosových rezov (obr. A1, N)

Zaistovacia tyč pokosových rezov **60** sa musí nastaviť, ak sa môže pohybovať stôl píly a ak je súčasne aktivovaná zaistovacia rukoväť pokosových rezov (dolná poloha).

1. Presuňte zaistovaciu rukoväť pokosových rezov **21** do odistenej polohy (hore).
2. Pomocou plochého skrutkovača utiahnite zaistovaciu tyč pokosových rezov otáčaním v smere pohybu hodinových ručičiek, ako je zobrazené na obr. N. Otáčajte zaistovaciu tyčou, kým nebude pevne utiahnutá, a potom ju povoľte o jednu otáčku proti smeru pohybu hodinových ručičiek.
3. Znovu aktivujte zaistenie pokosových rezov bez aretácie na meradle pokosu – napríklad 34° – a uistite sa, či sa stôl píly neotáča.

Pred začatím práce (obr. A1, A2)

- Uprite vhodný pilový kotúč. Nepoužívajte nadmerne opotrebované pilové kotúče. Maximálne prevádzkové otáčky pily nesmú prekročiť maximálne povolené otáčky pilového kotúča. Nepoužívajte žiadne brúsne kotúče.
- Skontrolujte, či nie je poškodený ochranný kryt remeňa **37** a takisto správnu funkciu spodného krytu **1**.
- Na obe strany základne pily nainštalujte predĺženie základne. Pozrite časť **Zostavenie predĺženia základne**.
- Nepokúšajte sa rezať príliš malé kúsky.
- Nechajte pilový kotúč rezať voľne. Nepoužívajte nadmernú silu.
- Pred začatím rezania počkajte, kým motor pily nedosiahne maximálne otáčky.
- Uistite sa, či sú všetky zaistovacie a upínacie skrutky riadne utiahnuté.
- Uprite obrobok.
- Aj keď je táto píla určená na rezanie dreva a mnohých neželezných materiálov, tieto pokyny sa týkajú len rezania dreva. Rovnaké pokyny platia aj pre rezanie ostatných materiálov. Nerezte s touto pilou železné materiály (železo a ocel), cementové dosky alebo murivo!
- Zaisťte, aby sa používal kryt s drážkou pre pilový kotúč. Ak je drážka pre pilový kotúč širšia než 12 mm, s pilou nepracujte.
- Pripojte pílu k externému odsávaciemu zariadeniu.

POUŽITIE

Pokyny na použitie

VAROVANIE: Vždy dodržujte bezpečnostné pokyny a platné predpisy.

VAROVANIE: Z dôvodu zníženia rizika spôsobenia vážneho zranenia pred vykonávaním akéhokoľvek nastavenia alebo montážou a demontážou príslušenstva alebo prídavných zariadení náradie vždy vypnite a vyberte z neho akumulátor. Náhodné zapnutie môže spôsobiť úraz.

Výber pilového kotúča, ktorý najlepšie vyhovie Vaším požiadavkám, urobte podľa časti **Pilové kotúče** v kapitole **Voliteľné príslušenstvo**.

Uistite sa, či je píla z hladiska výšky stola a stability umiestnená v bezpečnej a ergonomickej polohe. Poloha stroja musí byť zvolená tak, aby mala obsluha stroja dobrý prehľad a dostatok voľného priestoru v blízkosti stroja, ktorý umožní manipuláciu s obrobkami bez akéhokoľvek obmedzenia.

Z dôvodu obmedzenia vplyvu vibrácií sa uistite, či nie je príliš nízka teplota pracovného prostredia, či je vykonávaná riadna údržba stroja a príslušenstva a či je veľkosť obrobkov vhodná pre tento stroj.

Správna poloha tela a rúk (obr. 01, 02)

VAROVANIE: Z dôvodu zníženia rizika vážneho zranenia **VŽDY** používajte správne uchopenie náradia, ako je zobrazené na obr. 01.

VAROVANIE: S cieľom znížiť riziko vážneho zranenia držte náradie **VŽDY** bezpečne a očakávajte náhle reakcie.

- Nikdy nekladte ruky do blízkosti rezu. Udržujte ruky vo vzdialenosti minimálne 100 mm od pilového kotúča.
- Pri rezaní pritláčajte obrobok pevne k pracovnému stolu a k vodidlu. Udržujte ruky v predpísanej polohe, kým nedôjde k uvoľneniu hlavného vypínača a k úplnému zastaveniu pilového kotúča.
- PRED VLASTNÝM REZANÍM (BEZ TOHO, ABY BOLA PÍLA ZAPNUTÁ) VŽDY SKONTROLUJTE DRÁHU PÍLOVÉHO KOTÚČA. NEKRÍŽTE RUKY, AKO JE ZOBRAZENÉ NA OBR. 02.
- Stojte pevne oboma nohami na podlahe a udržujte rovnováhu. Pri pohybe ramena pokosových rezov smerom doprava a doľava kopírujte telom jeho pohyby a stojte mierne na strane, kde sa nachádza pilový kotúč.
- Pri sledovaní čiary rezu používajte otvory v kryte.

Spúšťací spínač (obr. A2)

Ak chcete pílu zapnúť, zatlačte odistovacia páčka **25** smerom doľava a potom stlačte spúšťací spínač **24**. Píla bude v chode, kým bude stlačený tento vypínač. Pred vykonaním rezu počkajte, pokiaľ pilový kotúč nedosiahne maximálne prevádzkové otáčky. Ak chcete pílu vypnúť, uvoľnite tento vypínač. Pred zdvihnutím hlavy pily počkajte, kým nedôjde k zastaveniu kotúča. Neexistujú žiadne prostriedky na zaistenie vypínača v polohe „zapnuté“. Otvor **26** v spúšťacom spínači je určený na vloženie visacej zámky, aby bolo umožnené jeho uzamknutie v polohe vypnuté. Vaša píla je vybavená automatickou elektrickou brzdou pilového kotúča, ktorá zastavuje tento kotúč do 4 sekúnd od uvoľnenia spúšťacieho spínača. Pred vybratím z drážky pre pilový kotúč sa vždy uistite, či došlo k zastaveniu pilového kotúča.

Odsávanie prachu (obr. A2, D, AA)

VAROVANIE: S cieľom znížiť riziko spôsobenia vážneho zranenia vždy pred vykonávaním akéhokoľvek nastavenia alebo pred montážou a demontážou príslušenstva alebo prídavných zariadení náradie vypnite a vyberte z neho akumulátor. Náhodné zapnutie môže spôsobiť úraz.

VAROVANIE: Niektoré typy pilín, ako sú piliny z dubového alebo bukového dreva, sú považované za karcinogénne, a to najmä v prípade, ak sa používajú zároveň prísady na ošetrovanie dreva.

- Vždy používajte odsávanie prachu.
- Zaisťte kvalitné odvetranie pracovného priestoru.
- Odporúčame Vám používať vhodný respirátor.

UPOZORNENIE: Nikdy nepoužívajte túto pílu bez riadne nasadeného vaku na prach alebo bez odsávacieho zariadenia DEWALT. Drevené piliny môžu spôsobiť zdravotné problémy s dýchaním.

UPOZORNENIE: Po ukončení každej práce skontrolujte a vyčistite vak na prach.

VAROVANIE: Pri rezaní hliníka vždy odoberte vak na prach alebo odpojte odsávanie prachu, aby ste zabránili vzniku požiaru.

Vaša pokosová píla je vybavená zabudovaným portom na odvod prachu **36**, ktorý umožňuje pripojenie vaku na prach **40**, trubic s priemerom 33 mm alebo pripojenie priamo k odsávaciemu systému DEWALT AirLock (DWV9000-XJ).

Dodržujte príslušné predpisy platné vo Vašej krajine, ktoré sa týkajú materiálov, s akými budete pracovať.

Pripojenie vaku na prach (obr. D)

1. Nasadte vak na prach **40** na port na odvod prachu **36**, ako je zobrazené na obr. D.

Vyprázdnenie vaku na prach (obr. D)

1. Odoberte vak na prach **40** z pily a vyprázdnite ho miernym poklepom alebo vytrepaním.
2. Upevnite vak na prach späť na port na odsávanie prachu **36**.

Môžete si všimnúť, že nedôjde k úplnému odstráneniu prachu z vaku na prach. Neovplyvní to rezný výkon pily, ale dôjde k zníženiu účinnosti odsávania prachu pri rezaní pily. Ak chcete obnoviť účinnosť odsávania prachu, pri vyprázdňovaní vaku stlačte pružinu vnútri tohto vaku a poklepte vakom o okraj koša alebo nádoby na prach.

Externé odsávanie prachu (obr. AA)

Pri odsávaní suchého prachu, ktorý je karcinogénny alebo škodlivý najmä pre zdravie osôb, použite vysávač na vysávanie prachu triedy M.

Pripojenie k odsávaciemu zariadeniu, ktoré je kompatibilné so systémom AirLock (obr. AA)

Port na odvod prachu **36** na vašej pokosovej pile je kompatibilný so systémom DEWALT AirLock. Systém AirLock umožňuje rýchle a bezpečné pripojenie medzi hadicou odsávania **67** a touto pokosovou pilou.

- Uistite sa, či je objímka na spojke AirLock **65** v nezaistenej polohe. Zarovnajtie zárezy **66** na objímke a na spojke AirLock ako na uvedenom obrázku, aby ste získali zaistenú a nezaistenú polohu.
- Zatlačte spojku AirLock na port na odvod prachu **36**.
- Otočte objímku do zaistenej polohy.

POZNÁMKA: Gulkové ložiská vnútri objímky zapadnú do drážky a zaistia spoj. Pokosová píla je teraz bezpečne pripojená k odsávaciemu zariadeniu.

Kompatibilita s aplikáciou Tool Connect™

Táto pokosová píla je vybavená bezdrôtovým spojením, ktoré umožňuje ovládanie odsávacieho zariadenia s aplikáciou Tool Connect™. Hneď ako bude táto píla spárovaná s kompatibilným odsávacím zariadením Tool Connect™, odsávacie zariadenie sa bude ovládať spúšťacím spínačom na tejto pokosovej píle.

Použitie systému pracovného LED svetidla XPS™

(obr. A1, A2)

POZNÁMKA: V pokosovej píle musí byť vložený akumulátor.

Systém LED pracovného svetidla XPS™ je vybavený spínačom na dočasné zapnutie **27**, ktorý sa môže ovládať ručne. Systém LED pracovného svetidla XPS™ sa tiež zapína, ak je použitý spúšťací spínač a ak sa otáča pilový kotúč. Rezanie po čiare vyznačenej ceruzkou na drevenom obrobku:

- Zapnite systém XPS™ a potom stiahnite dole ovládacie rukoväť **2** tak, aby bol pilový kotúč čo najbližšie k rezanému obrobku. Na drevenom obrobku sa objaví tieň pilového kotúča.
- Zarovnajtie čiaru rezu vyznačenú ceruzkou s okrajom tieňa pilového kotúča. Možno bude potrebné nastaviť uhol šikmého a pokosového rezu, aby sa čiara rezu vyznačená ceruzkou presne prekrývala.

Priechné rezy (obr. A1, A2, P, Q)

Ak sa posuvná funkcia píly nepoužíva, zaistite, aby bola hlava píly zatlačená čo najviac dozadu a utiahnite upináciu skrutku vodiacich tyčí **6**. Tým sa pri rezaní obrobku zabráni posuvu píly po vodiacich tyčiach.

Rezať viaceru kusov súčasne sa neodporúča. Dá sa to však urobiť bezpečne, ak bude každý obrobok pevne pritlačený k stolu a vodidlu.

Priamy zvislý priečný rez

- Nastavte a zaistite rameno pre pokosové rezy do nulovej polohy. Držte obrobok pevne pritlačený na stôl **17** a k vodidlu **13**.
- S utiahnutou upinacou skrutkou vodiacich tyčí **6** zapnite pílu stlačením odistovacej páčky **25** a stlačením spúšťacieho spínača **24**.
- Hneď ako pilový kotúč dosiahne maximálne otáčky, spustite rameno plynule nadol a pomaly vedte rez obrobkom. Pred zdvihnutím ramena píly počkajte, kým sa pilový kotúč celkom nezastaví.

Posuvný priečný rez (obr. A1, P)

Ak vykonávate rez obrobku s väčšími rozmermi než 51 × 115 mm (51 × 82 mm pri pokose 45°), robte rez s uvoľnenou zaistovacou skrutkou vodiacich tyčí **6** smerom von-dole-späť.

Pritahuje pílu smerom k sebe, spúšťajte hlavu píly dole smerom k obrobku a pomaly tlačte pílu späť, aby došlo k dokončeniu rezu.

Pri vyťahovaní dajte pozor, aby sa píla nedostala do kontaktu s hornou stranou obrobku. Píla môže pracovať aj smerom k Vám, ale môže dôjsť k úrazu alebo k poškodeniu obrobku.

Pokosový priečný rez (obr. Q)

Tento uhol má často hodnotu 45° na vytváranie rohov, ale je možné ho nastaviť na akúkoľvek hodnotu v rozsahu od nuly do 50° vľavo alebo do 60° vpravo. Postupujte ako pri priamych zvislých priečných rezoch.

Ak robíte pokosový rez na obrobkoch s väčšími rozmermi než 51 × 105 mm, ktoré sú kratšie na dĺžku, vždy ich opierajte o vodidlo dlhšou stranou.

Šikmý rez (obr. A1, A2)

Uhly šikmých rezov je možné nastaviť od 49° vpravo až po 49° vľavo a rez možno viesť s ramenom pre pokosové rezy nastavením v polohe od 50°

vľavo do 60° vpravo. Pozrite časť **Funkcie a ovládacie prvky**, kde nájdete podrobné pokyny týkajúce sa šikmých rezov.

- Uvoľníte zaistovaciu skrutku šikmých rezov **33** a podľa potreby posuňte pílu vľavo alebo vpravo. Ak je to nutné, posuňte vodidlo **13**, aby došlo k vymedzeniu vôle. Po nastavení vodidla do správnej polohy dotiahnite jeho nastavovaciu skrutku **12**.
- Pevne dotiahnite zaistovaciu skrutku šikmých rezov.

Pri niektorých extrémnych uhloch sa musí odobrať pravé bočné vodidlo. Dôležité informácie týkajúce sa nastavenia vodidiel pre určité šikmé rezy nájdete v časti **Nastavenie vodidla** v kapitole **Nastavenie**.

Ak chcete ľavé alebo pravé vodidlo odobrať, vyskrutkujte nastavovaciu skrutku vodidla **12** o niekoľko otáčok a vysuňte vodidlo von. Pravé vodidlo je k základni upevnené pomocou šnúrky, aby sa zabránilo jeho strate.

Kvalita rezu

Čisté vykonanie každého rezu závisí od rôznych veličín, ako sú typ rezaného materiálu, typ pilového kotúča, ostrosť kotúča a rýchlosť rezu.

Najvyššiu kvalitu rezu pri rezaní tvarových obkladacích prvkov dosiahnete pri použití karbidového kotúča (so 60 zubmi). Kvalitu rezu tiež zvyšuje rovnomerný a pomalý posuv píly pri rezaní.



VAROVANIE: Zaistite, aby materiál počas rezania neprekýval alebo aby sa nepohyboval. Obrobok vždy riadne upevnite. Pred zdvihnutím ramena píly počkajte, kým sa pilový kotúč celkom nezastaví. Ak dochádza k triešteniu zadnej časti rezu obrobku, nalepte na obrobok v mieste rezu lepiacu pásku. Vykonajte rez cez lepiacu pásku a po ukončení rezu pásku opatrne odlepte.

Nepriechné rezy (drážkovanie a žliabkovanie)

(obr. A2)

Vaša píla je na drážkovacie rezy vybavená drážkovacím dorazom **30**, nastavovacou skrutkou hĺbky rezu **29** a krídlou maticou **28**. Pokyny uvedené v častiach **Posuvné priečne rezy**, **Šikmé rezy** a **Kombinované pokosové rezy** sú určené pre rezy vykonávané cez celú hrúbku materiálu. Táto píla môže v materiáli vykonávať aj nepriechné rezy vo forme drážok alebo žliabkov.

Drážkovanie (obr. A1, A2)

Pozrite časť **Drážkovací doraz**, kde sú uvedené podrobné pokyny na nastavenie hĺbky rezu. Na kontrolu hĺbky rezu vždy použite kúsok odpadového materiálu.

- Držte obrobok pevne na stole a oprite ho o vodidlo **13**. Zarovnajtie priestor rezu nachádzajúci sa pod pilovým kotúčom. Umiestnite rameno píly celkom dopredu tak, aby bol pilový kotúč v spodnej polohe. Zapnite pílu stlačením odistovacej páčky **25** a stlačením spúšťacieho spínača **24**. Tlačte rameno píly plynulo smerom dozadu, aby v obrobku dochádzalo k rezaniu drážky.
- Uvoľníte spúšťací spínač s ramenom píly v spodnej polohe. Hneď ako dôjde k úplnému zastaveniu pilového kotúča, zdvihnite rameno píly. Pred zdvihnutím ramena píly vždy počkajte, pokiaľ sa pilový kotúč úplne nezastaví.
- Ak chcete drážku rozšíriť, opakujte kroky 1 a 2, kým nedosiahnete požadovanú šírku drážky.

Upínanie obrobku (obr. C)



VAROVANIE: Obrobok, ktorý je pred vykonaním rezu upnutý, vyvážený a zaistený, môže byť po vykonaní rezu nevyvážený. Nesúmerné zaťaženie môže spôsobiť naklonenie píly alebo čohokoľvek, s čím je píla spojená, ako je stôl alebo pracovný stôl. Pri rezaní, po ktorom môže byť vyvázenie nesúmerné, obrobok riadne podprite a zaistite, aby bola píla pevne priskrutkovaná k stabilnej ploche. Môže dôjsť k zraneniu osôb.



VAROVANIE: Kedykoľvek je použitá upinacia svorka, jej pätká musí byť pripevnená k hornej časti základne píly. Obrobok si vždy upnite k základni píly – nikdy nie k inej časti pracovného priestoru. Uistite sa, či nie je pätká svorky upnutá k okraju základni píly.



UPOZORNENIE: Vždy používajte upínaciu svorku, aby bola zaručená ovládateľnosť píly a aby bolo znížené riziko poškodenia obrobku alebo zranenia obsluhy.

Používajte upínaciu svorku **39** dodanú s vašou pílou. Pri prichytení svoriek je možné ľavé a pravé vodidlo posúvať zo strany na stranu. Pre určité rozmery a tvary obrobku môže byť vhodné použitie ďalších pomôcok, ako sú pružinové svorky, trámové svorky alebo svorky v tvare C.

Inštalácia svorky

1. V základni píly sú k dispozícii štyri hranaté montážne otvory pre svorky **68**, dva na prednej časti píly a dva na zadnej časti píly pod vodidlom základne. Vložte svorku **39** do jedného zo štyroch otvorov.

POZNÁMKA: Pri montáži svorky na zadnú časť píly musí byť rameno svorky v najvyššej možnej polohe, aby mohol byť stĺpik svorky zasunutý do montážneho otvoru pri priechode cez vodidlo.

2. Povoľte upínaciu skrutku a upravte polohu svorky smerom hore alebo dole. Potom svorku pevne utiahnite, aby došlo k upnutiu obrobku.

POZNÁMKA: Pri rezaní šikmých rezov umiestnite svorku na protilahlú stranu základne. PRED VLASTNÝM REZANÍM (BEZ TOHO, ABY BOLA PÍLA ZAPNUTÁ) VŽDY SKONTROLUJTE DRÁHU PÍLOVÉHO KOTÚČA. SKONTROLUJTE, ČI SVORKA NEZASAHUJE DO DRÁHY PÍLOVÉHO KOTÚČA ALEBO OCHRANNÝCH KRYTOV.

Podoprenie dlhých obrobkov (obr. E)

DLHÉ OBROBKY SI VŽDY PODOPRITE.

Najlepšie výsledky pri rozšírení šírky stola vašej píly dosiahnete použitím stojanov DE7023-XJ alebo DE7033 **41**. Dlhé obrobky podoprite konvenčnými prostriedkami, ako sú stojany alebo tesárske podpery, aby ste zabránili pádu obrobku.

Rezanie rámov obrazov, rámečkov a ďalších štvorstenných projektov (obr. R, S)

Pred rezaním tvarových obkladacích líšt a rámov si najskôr na kúskoch dreva vyskúšajte spôsob rezania, kým si nebudete istí, že prácu bez problémov zvládnete. Vaša píla je dokonale prispôbená na rezanie šikmých a pokosových spojovacích rezov, ako je zobrazené na obr. R.

Nákres 1 na obr. S zobrazuje vyhotovenie spoja pomocou šikmého rezu. Tento spoj je možné vytvoriť niektorým z nasledujúcich spôsobov.

- Použitie nastavenia šikmých rezov:
 - Šikmý rez pre dve lišty je každý nastavený na hodnotu 45°. Výsledný spoj ztviera uhol 90°.
 - Rameno pokosu je zaistené v nulovej polohe a nastavenie šikmého rezu je zaistené v polohe 45°.
 - Rezaný kus je položený širšou plochou stranou na stôl píly a užšou stranou sa opiera o vodidlo.
- Použitie nastavenia pokosových rezov:
 - Rovnaký rez je možné spraviť pri opretí obrobku širšou plochou o vodidlo po nastavení píly na pokosové rezy vpravo a vľavo.

Rezanie ozdobných líšt a iných rámov (obr. S)

Nákres 2 na obr. S zobrazuje spoj vyhotovený nastavením ramena pokosových rezov do polohy 45° pre pokosový rez dvoch líšt, aby vytvárali rohový spoj 90°. Na vytvorenie tohto typu spoja nastavte šikmý rez na nulu a rameno pokosových rezov do polohy 45°. Ešte raz, položte obrobok tak, aby bol širšou plochou stranou položený na stole píly a aby sa užšou stranou opieral o vodidlo.

Dva nákresy na obr. S platia iba pre výrobky so štyrmi stenami. Pri spájaní výrobkov s viacerými stenami sa musia zmeniť uhly pokosových a šikmých rezov. Nasledujúca tabuľka zobrazuje veľkosť uhlov pre rôzne výrobky s rôznym počtom stien za predpokladu, že sú všetky steny rovnako dlhé.

POČET STIEN	POKOSOVÝ ALEBO ŠIKMÝ UHOL
4	45°
5	36°
6	30°
7	25,7°
8	22,5°
9	20°
10	18°

Pri tvare, ktorý nie je v tabuľke uvedený, použite nasledujúci vzorec: 180° vydelených počtom stien zodpovedá uhlu pokosového rezu (ak je obrobok rezaný zvisle) alebo uhlu šikmého rezu (ak je obrobok pri rezaní položený na plocho).

Vykonávanie kombinovaných pokosových rezov (obr. T)

Kombinovaný pokos je rez, pri ktorom sa súčasne vykonáva pokosový rez a šikmý rez. Ide o druh rezu používaný na výrobu rámečkov alebo boxov so šikmými stenami, ako je napríklad výrobok na obr. T.

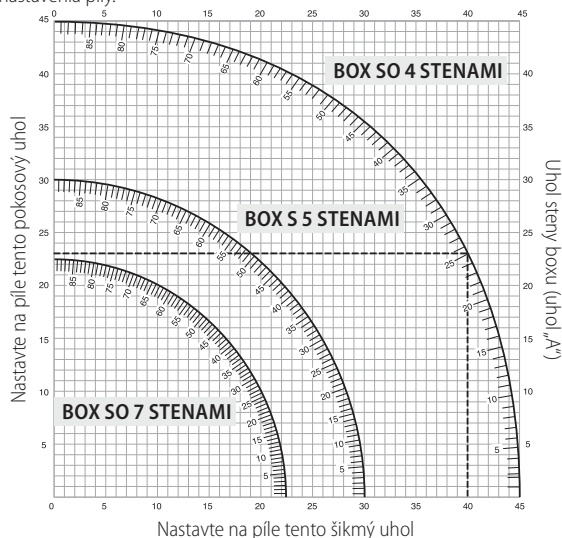


VAROVANIE: Ak sa uhol rezu pri jednotlivých rezoch odlišuje, skontrolujte, či sú riadne dotiahnuté upínacie rukoväti šikmých a pokosových rezov. Tieto rukoväti musia byť dotiahnuté po vykonaní každej zmeny šikmého alebo pokosového rezu.

Nižšie uvedený diagram vám bude pomáhať pri voľbe správneho nastavenia uhlov šikmých a pokosových rezov pri kombinovaných pokosových rezoch.

- Zvoľte požadovaný uhol A (obr. T) Vášho projektu a umiestnite tento uhol na zodpovedajúci oblúk v diagrame.
- Z tohto bodu sledujte priamku vedúcu priamo dole, kde nájdete správnu hodnotu uhla šikmého rezu, a ak budete sledovať priamku vedúcu vodorovne z tohto bodu, získate správnu hodnotu uhla pokosového rezu.
- Nastavte na píle predpísané uhly a urobte niekoľko skúšobných rezov. Vyskúšajte, či budú k sebe jednotlivé diely lícovať.

Príklad: Na zhotovenie výrobku so štyrmi stenami s vonkajším uhlom 26° (uhol A, obr. T) použite horný pravý oblúk. Nájdite na oblúku hodnotu uhla 26°. Sledujte na každej strane vodorovnú priesečnicu a dostanete uhol pokosového rezu (42°) pre nastavenie na píle. Obdobným spôsobom sledovaním zvislej priesečnice hore či dole dostanete uhol šikmého rezu (18°). Vždy vykonajte niekoľko rezov na odpadovom materiáli kvôli kontrole nastavenia píly.



Rezanie podlahových líšt (obr. K, U)

Ak chcete dokončiť priame rezy 90°, oprite drevený obrobok o vodidlo a držte ho tak, ako je zobrazené na obr. U. Zapnite pílu, počkajte, kým pílový kotúč nedosiahne maximálne otáčky a spúšťajte rameno píly plynulo do rezu.

Rezanie podlahových líšt s výškou od 70 do 150 mm zvisle proti vodidlu (obr. K, U)

POZNÁMKA: Používajte zaistovaciu páku posuvu **62**, ktorá je zobrazená na obr. K, pri rezaní základných líšt s výškou od 70 mm do 150 mm zvislo opretých o vodidlo.

Umiestnite materiál do polohy ako na obr. U.

Všetky rezy sa musia vykonávať so zadnou časťou lišty opretou o pravitko a so spodnou časťou lišty položenou na stole.

	Vnútorný roh	Vonkajší roh
Ľavá strana	Ľavý pokos 45° Uložte si ľavú stranu rezu	Pravý pokos 45° Uložte si ľavú stranu rezu
Pravá strana	Pravý pokos 45° Uložte si pravú stranu rezu	Ľavý pokos 45° Uložte si pravú stranu rezu

Vyššie popísaným spôsobom je možné rezať obrobky až do výšky 150 mm.

Rezanie stropných líšt (obr. A1, V1, V2)

Vaša píla je veľmi vhodná na rezanie stropných líšt. Aby lišty presne sedeli, musia sa ich konce rezať kombinovaným pokosovým rezom s extrémnou presnosťou.

Vaša píla je vybavená špeciálne prednastavenými polohami dorazov pokosu v polohách 22,5°, 31,6° a 35,3° vľavo a vpravo, ktoré umožňujú rez stropných líšt v správnom uhle a zarážkami šikmých rezov v polohe 22,5° a 30° vľavo a vpravo. Na meradle šikmých rezov **10** je aj značka v polohe 33,9°. Správne hodnoty nastavenia uhlov na rezanie stropných ozdobných líšt sú v nižšie uvedenej tabuľke.

POZNÁMKA: Vykonanie predbežnej skúšky na kúske odpadového materiálu je veľmi dôležité!

Pokyny na rezanie stropných ozdobných líšt a použitie funkcií pre kombinované rezy (obr. V1)

- Ozdobná lišta musí ležať plochou širšou zadnou stranou dole na stole píly **17**.
- Hornú stranu lišty oprite o vodidlo **13**.
- Nižšie uvedené nastavenie sa používa pre spoj stropnej lišty s uhlom 45°.

	Vnútorný roh	Vonkajší roh
Ľavá strana	Ľavý šikmý rez 30° Pravý pokos nastavený na 35,26° Uložte si ľavý koniec rezu	Pravý šikmý rez 30° Ľavý pokos nastavený na 35,26° Uložte si ľavý koniec rezu
Pravá strana	Pravý šikmý rez 30° Ľavý pokos nastavený na 35,26° Uložte si pravý koniec rezu	Ľavý šikmý rez 30° Pravý pokos nastavený na 35,26° Uložte si pravý koniec rezu

- Nižšie uvedené nastavenia sú pre čelá líšt s horným uhlom 52° a so spodným uhlom 38°.

	Vnútorný roh	Vonkajší roh
Ľavá strana	Ľavý šikmý rez 33,9° Pravý pokos nastavený na 31,62° Uložte si ľavý koniec rezu	Pravý šikmý rez 33,9° Ľavý pokos nastavený na 31,62° Uložte si ľavý koniec rezu
Pravá strana	Pravý šikmý rez 33,9° Ľavý pokos nastavený na 31,62° Uložte si pravý koniec rezu	Ľavý šikmý rez 33,9° Pravý pokos nastavený na 31,62° Uložte si pravý koniec rezu

Alternatívny spôsob vykonania rezu čela ozdobnej lišty

Rezanie ozdobných líšt pomocou tejto metódy nevyžaduje šikmé rezy. Je možné vykonať minútové zmeny v nastavení uhla pokosového rezu bez

toho, aby bol ovplyvnený uhol šikmého rezu. Ak sa vyskytujú rohy s inými uhlami než 90°, pílu je možné týmto rezom rýchlo a ľahko prispôbiť.

Pokyny na rezanie čiel ozdobných líšt položených šikmo medzi vodidlom a základňou píly pre všetky rezy (obr. V2)

- Oprite lištu tak, aby bola základňa lišty (časť, ktorá je pri montáži lišty opretá o stenu) opretá o vodidlo **13** a aby vrchná časť lišty zostala ležať na stole píly **17**.
- Šikmé plochy na zadnej časti ozdobnej lišty musia ležať priamo na vodidle a na stole píly.

	Vnútorný roh	Vonkajší roh
Ľavá strana	Pravý pokos 45° Uložte si pravú stranu rezu	Ľavý pokos 45° Uložte si pravú stranu rezu
Pravá strana	Ľavý pokos 45° Uložte si ľavú stranu rezu	Pravý pokos 45° Uložte si ľavú stranu rezu

Špeciálne rezy

VAROVANIE: Nevykonávajte žiadny rez, ak nie je obrobok upnutý k stolu píly a ak nie je opretý o vodidlo.

Rezanie hliníka (obr. W1, W2)

VŽDY POUŽÍVAJTE VHODNÝ PÍLOVÝ KOTÚČ URČENÝ ŠPECIÁLNE NA REZANIE HLINÍKA.

Niektoré obrobky vyžadujú použitie svoriek alebo iného upevnenia, aby v priebehu rezu nedošlo k pohybu obrobku. Obrobok umiestnite tak, aby bol priečny rez vedený cez najtenšiu časť, ako je zobrazené na obr. W1. Na obr. W2 je zobrazený nesprávny postup rezania týchto profilov.

Pri rezaní hliníka používajte mazací vosk. Vosk z tyčinky nanášajte pred vykonaním rezu priamo na pílový kotúč **46**. Nikdy vosk nenášajte na pohybujúci sa kotúč. Vosk zaisťuje správne mazanie a zabraňuje zachytávaniu pilín na kotúči.

Rezanie ohnutých materiálov (obr. X1, X2)

Pri rezaní ohnutých materiálov tieto obrobky vždy umiestnite tak, ako je zobrazené na obr. X1, a nikdy tak, ako je zobrazené na obr. X2. Nesprávne umiestnenie obrobku spôsobí zovretie pílového kotúča.

Rezanie plastových rúrok alebo iných materiálov s kruhovým prierezom

Vaša píla môže ľahko vykonávať rezy plastových rúrok. Rez sa musí vykonávať rovnakým spôsobom ako pri obrobku z dreva a **OBROBOK MUSÍ BYŤ PEVNE UCHYTENÝ SVORKAMI K VODIDLU, ABY SA ZABRÁNILO JEHO PRETÁČANIU**. To je veľmi dôležité najmä pri vykonávaní uhlových rezov.

Rezanie rozmerných obrobkov (obr. Y)

Občas sa stane, že je obrobok príliš veľký na to, aby sa dostal pod spodný kryt pílového kotúča. Ak dôjde k takej situácii, umiestnite váš pravý palec na hornú časť ochranného krytu **1** a vysuňte ochranný kryt hore tak, aby sa takmer dotýkal obrobku, ako je zobrazené na obr. Y. Čo najviac sa vyvarujte takej činnosti, ale ak to bude nutné, píla bude fungovať správne a vykoná väčší rez. **PRI PREVÁDZKE PÍLY NIKDY NEUVÁŽUJTE, NEPRIPEVNŮJTE A NEDRŽTE OCHRANNÝ KRYT V OTVORENEJ POLOHE.**

ÚDRŽBA

Vaše elektrické náradie bolo skonštruované tak, aby pracovalo čo najdlhšie s minimálnymi nárokmi na údržbu. Dôkladná starostlivosť o náradie a jeho pravidelné čistenie vám zaisťia jeho bezproblémový chod.

VAROVANIE: Z dôvodu zníženia rizika spôsobenia vážneho zranenia toto náradie vždy vypnite a vyberte z neho akumulátor pred vykonávaním akéhokoľvek nastavenia alebo pred montážou a demontážou príslušenstva alebo prídavných zariadení. Náhodné zapnutie môže spôsobiť úraz.

Nabíjačka a akumulátor nie sú opraviteľné.



Mazanie

Vaše náradie nevyžaduje žiadne ďalšie mazanie.



Čistenie



VAROVANIE: Hneď ako sa vo vetracích drážkach hlavného krytu a v ich blízkosti nahromadí prach a nečistoty, odstráňte ich prúdom suchého stlačeného vzduchu. Pri vykonávaní tohto úkonu údržby používajte schválenú ochranu zraku a schválený respirátor.



VAROVANIE: Na čistenie nekovových súčastí náradia nikdy nepoužívajte rozpúšťadlá alebo iné agresívne látky. Tieto chemikálie môžu oslabiť materiály použité v týchto častiach. Používajte iba handričku navlhčenú v mydlovom roztoku. Nikdy nedovoľte, aby sa do náradia dostala akákoľvek kvapalina. Nikdy neponárajte žiadnu časť náradia do kvapaliny.

Pred použitím starostlivo skontrolujte horný ochranný kryt, spodný ochranný kryt a prípojné miesto odsávania prachu, či fungujú správne. Uistite sa, či piliny, prach alebo časti obrobku nemôžu spôsobiť zablokovanie týchto funkcií.

Ak dôjde k zablokovaniu častí obrobku medzi pílovým kotúčom a ochrannými krytmi, vyberte z pily akumulátor a postupujte podľa pokynov uvedených v časti **Výmena alebo inštalácia nového pílového kotúča**. Odstráňte zablokované časti a opätovne namontujte pílový kotúč.

Pravidelne čistite okolie a priestor POD základňou a otočným stolom od prachu a pilín.

Čistenie pracovného svetidla

- Bavlneným tampónom starostlivo očistite piliny a prach zo šošovky pracovného svetidla. Nánosy prachu bránia prechodu svetla a tým zabraňujú presnej indikácii vyznačenej čiary rezu.
- **NEPOUŽÍVAJTE** žiadny typ rozpúšťadiel, pretože by mohlo dôjsť k poškodeniu šošovky.
- Odoberte pílový kotúč z pily a odstráňte z neho nánosy živice a pilín.

Čistenie potrubia na odsávanie prachu

S pilou odpojenou od napájacieho zdroja a s celkom zdvihnutou hlavou pily očistíte potrubie na odsávanie prachu kompresorom s nízkym tlakom vzduchu alebo kolíkom s väčším priemerom.

Doplnkové príslušenstvo



VAROVANIE: Iné príslušenstvo, než je príslušenstvo ponúkané spoločnosťou DEWALT, nebolo s týmto výrobkom testované. Preto by mohlo byť použitie takéhoto príslušenstva s týmto náradím veľmi nebezpečné. Ak chcete znížiť riziko zranenia, používajte s týmto náradím iba príslušenstvo odporúčané spoločnosťou DEWALT.

Ďalšie informácie týkajúce sa vhodného príslušenstva získate u autorizovaného predajcu.

Svorka: DE7082-XJ (obr. C)

Svorka **39** sa používa na pevné upnutie obrobku k pracovnému stolu pily.

Rýchlopínacie svorky: DWS5026-XJ

Vak na prach: DW7053-QZ (obr. D)

Je opatrený zipsom, ktorý uľahčuje jeho vyprázdnenie. Tento vak na prach **40** zachytí väčšinu vytvoreného prachu.

Stojany: DE7023-XJ, DE7033-XJ (obr. E)

Stojan **41** sa používa na zväčšenie šírky stola pily.

Upínacie držiaky: DE7025-XJ (obr. F)

Upínacie držiaky **42** sa používajú na montáž pily na stojan.

PÍLOVÉ KOTÚČE: VŽDY POUŽÍVAJTE PÍLOVÉ KOTÚČE S PRIEMEROM 250 MM S PRIEMEROM UPÍNACIEHO OTVORU 30 MM. OTÁČKY PÍLOVÉHO KOTÚČA MUSIA DOSAHOVAŤ ASPOŇ 4300 OT./MIN. Nikdy nepoužívajte

pílové kotúče s menšími priermi. Neboli by riadne chránené. Používajte iba kotúče pre priečne rezy! Nepoužívajte kotúče určené na pozdĺžne rozrezávanie, kombinované kotúče alebo kotúče so sklonom ozubenia väčším ako 5°.

POPIS PÍLOVÝCH KOTÚČOV

POUŽITIE	PRIEMER	POČET ZUBOV
Konstruktívne pílové kotúče (tenké telo kotúča s nepriľnavým okrajom)		
Univerzálne rezy	250 mm	40
Jemné priečne rezy	250 mm	60
Pílové kotúče na rezanie dreva (poskytujú hladké a čisté rezy)		
Jemné priečne rezy	250 mm	80
Farebné kovy	250 mm	96

Ochrana životného prostredia



Triedte odpad. Výrobky a akumulátory označené týmto symbolom sa nesmú vyhodiť do bežného domového odpadu.

Výrobky a akumulátory obsahujú materiály, ktoré sa môžu obnoviť alebo recyklovať, čo znižuje dopyt po surovinách.

Vykonávajte, prosím, recykláciu elektrických výrobkov a akumulátorov podľa miestnych predpisov. Ďalšie informácie nájdete na internetovej adrese www.2helpU.com.

Nabíjací akumulátor

Tieto akumulátory s dlhou životnosťou sa musia nabíjať v prípade, keď už neposkytujú dostatočný výkon pre predtým ľahko vykonávané pracovné operácie. Po ukončení prevádzkovej životnosti akumulátora vykonajte jeho likvidáciu tak, aby nedošlo k ohrozeniu životného prostredia:

- Nechajte náradie v chode, kým nedôjde k úplnému vybitiu akumulátora, a potom ho z náradia vyberte.
- Akumulátory Li-Ion je možné recyklovať. Odovzdajte ich, prosím, predajcovi alebo do miestnej zberne. Zhromaždené akumulátory budú recyklované alebo zlikvidované tak, aby nedošlo k ohrozeniu životného prostredia.

ZÁRUKA

EURÓPSKA ZÁRUKA NA ELEKTRICKÉ NÁRADIE DEWALT V TRVANÍ 1 ROKU

Spoločnosť DEWALT je presvedčená o kvalite svojich výrobkov a poskytuje 1-ročnú záruku pre profesionálnych používateľov tohto výrobku. Táto záruka žiadnym spôsobom neovplyvní vaše zmluvné práva ako profesionálneho používateľa alebo vaše zákonné práva ako súkromného neprofesionálneho používateľa. Táto záruka je platná vo všetkých členských štátoch EÚ a európskej zóny voľného obchodu EFTA.

V súlade s platnými zmluvnými podmienkami európskej záruky na elektrické náradie DEWALT, ktoré sú k dispozícii u miestneho zástupcu spoločnosti DEWALT, u autorizovaných predajcov alebo na internetovej adrese www.2helpU.com, platí nasledujúce: ak do 12 mesiacov od dátumu kúpy dôjde u Vášho výrobku DEWALT k poruche v dôsledku chyby materiálu alebo zlého výrobného spracovania, spoločnosť DEWALT môže zadarmo vymeniť všetky chybné časti, alebo podľa vlastného uváženia, môže zadarmo vymeniť celú reklamovanú jednotku.

Spoločnosť DEWALT si vyhradzuje právo odmietnuť akúkoľvek reklamáciu v rámci tejto záruky, ktorá nie je podľa názoru zástupcu autorizovaného servisu v súlade s uvedenými zmluvnými podmienkami európskej záruky DEWALT.

Ak budete vyžadovať reklamáciu, kontaktujte najbližšieho autorizovaného predajcu alebo vyhľadajte najbližší autorizovaný servis DEWALT na internete, v katalógu DEWALT alebo kontaktujte predajcu DEWALT na adrese, ktorá je uvedená v tomto návode.

Zoznam autorizovaných predajcov DEWALT a všetky podrobnosti o našom popredajnom servise nájdete na internetovej adrese: www.2helpU.com.

STANLEY BLACK & DECKER SLOVAKIA S.R.O.

Vysoká 2/b
811 06 Bratislava
Tel.: 261 009 772
Fax: 261 009 784
www.dewalt.sk
obchod@sbdinc.com

BAND SERVIS

Paulínska 22
917 01 Trnava
Tel.: 335 511 063
Fax: 335 512 624
www.bandservis.sk
p.talajka@bandservis.sk

Právo na prípadné zmeny vyhradené.

12/2018

CZ ZÁRUČNÍ LIST

SK ZÁRUČNÝ LIST

DEWALT®

TYP VÝROBKU:

CZ	Výrobní kód	Datum prodeje	Razítko prodejny Podpis
SK	Výrobný kód	Dátum predaja	Pečiatka predajne Podpis

CZ Dokumentace záruční opravy		SK Dokumentácia záručnej opravy				
CZ	Číslo	Datum příjmu	Datum zakázky	Číslo zakázky	Závada	Razítko
SK	Číslo dodávky	Dátum príjmu	Dátum opravy	Číslo objednávky	Porucha	Podpis Pečiatka Podpis

CZ
Adresy servisu
Band servis
Klášteřského 2
CZ-140 00 Praha 4
Tel.: 00420 244 403 247
Fax: 00420 241 770 167

CZ
Band servis
K Pasekám 4440
CZ-760 01 Zlín
Tel.: 00420 577 008 550,1
Fax: 00420 577 008 559
<http://www.bandservis.cz>

SK
Adresa servisu
Band servis
Paulínska ul. 22
SK-917 01 Trnava
Tel.: 00421 335 511 063
Fax: 00421 335 512 624