



---

# DEWALT®


---

**DCN690**  
**DCN691**  
**DCN692**

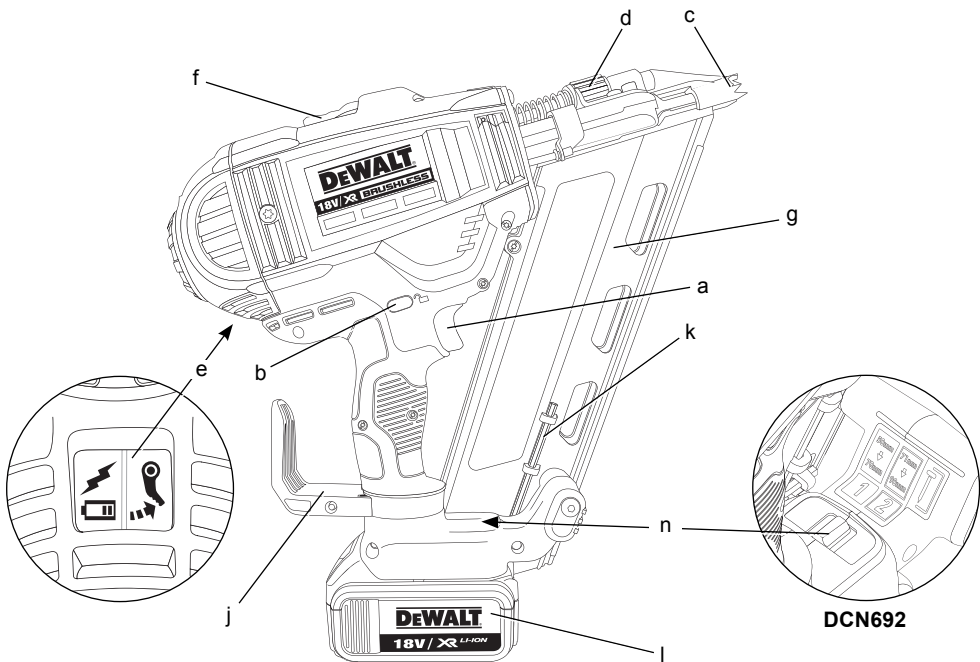
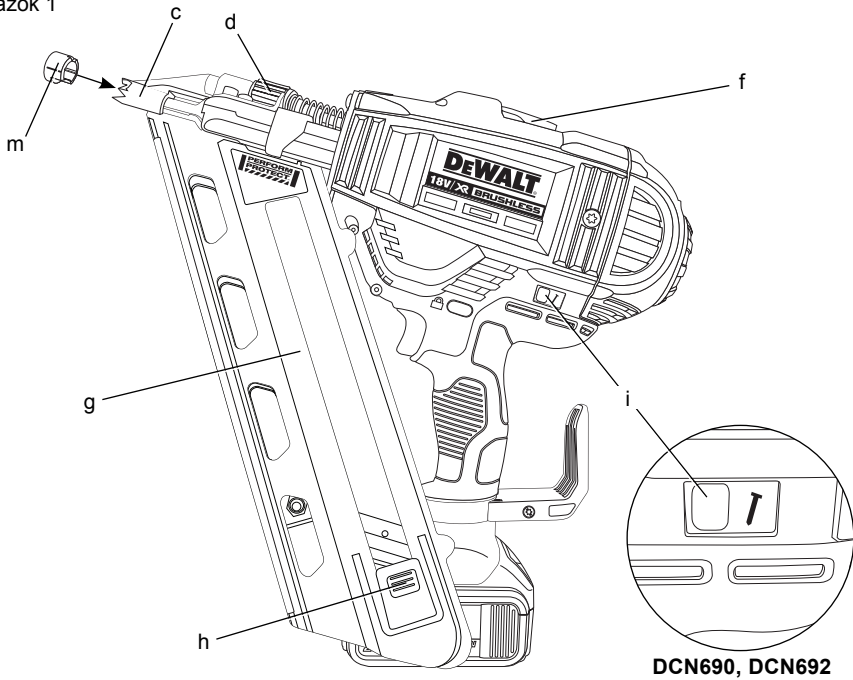


**511112-57 SK**

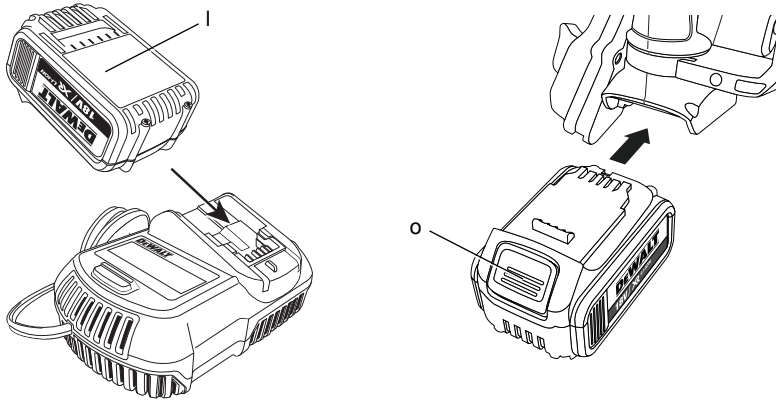
Preložené z pôvodného návodu



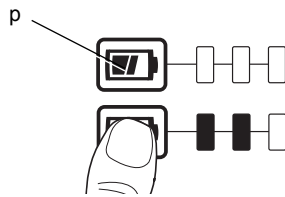
Obrázok 1



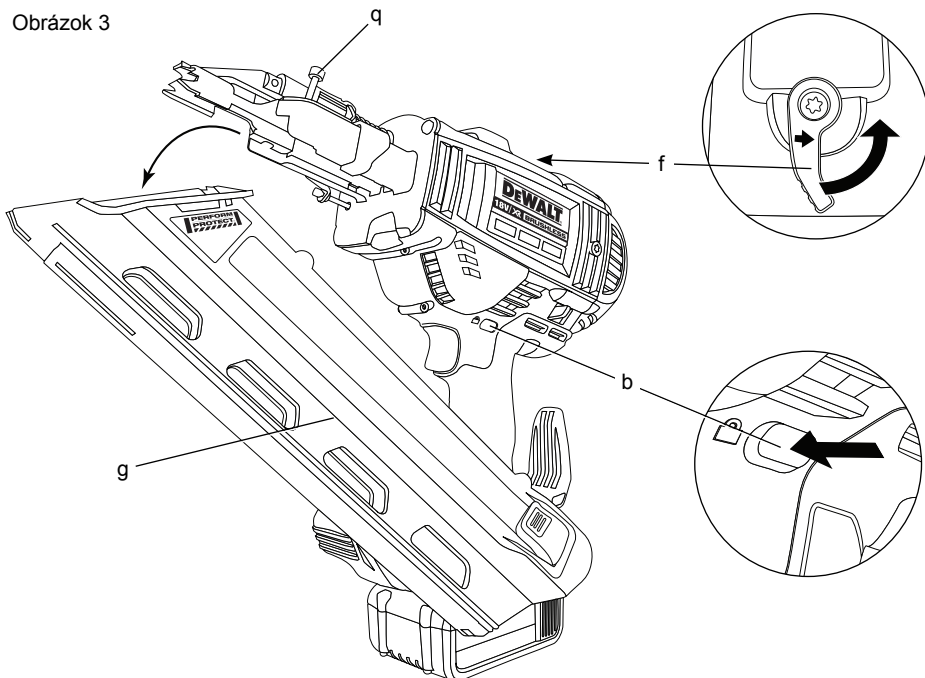
Obrázok 2



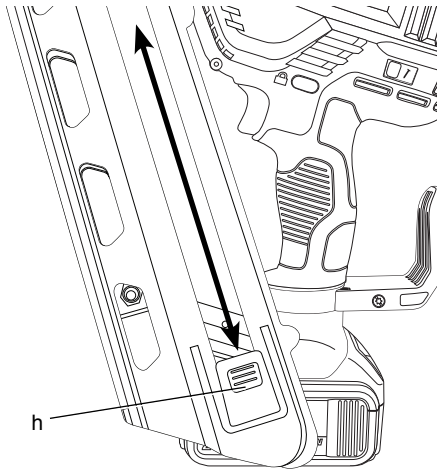
Obrázok 2a



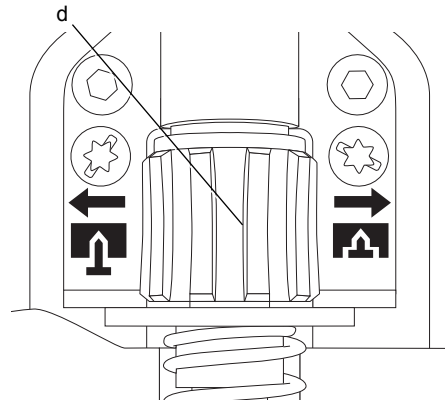
Obrázok 3



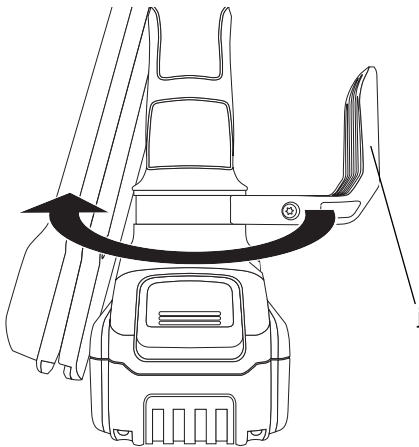
Obrázok 4



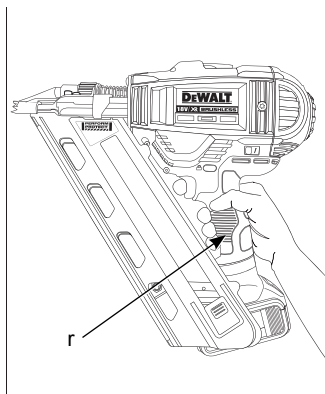
Obrázok 5



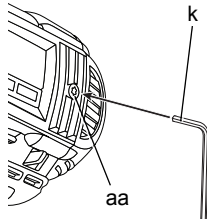
Obrázok 6



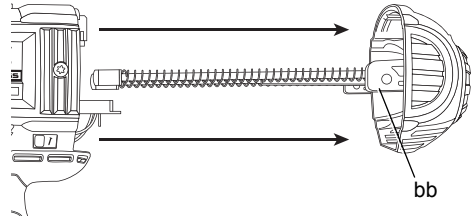
Obrázok 7



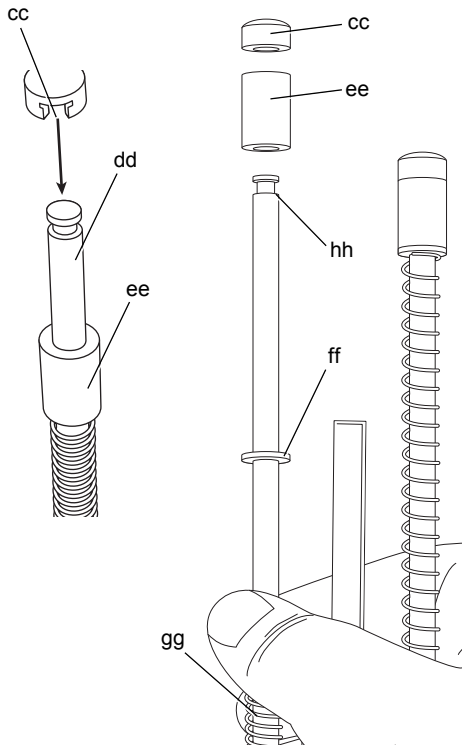
Obrázok 8a



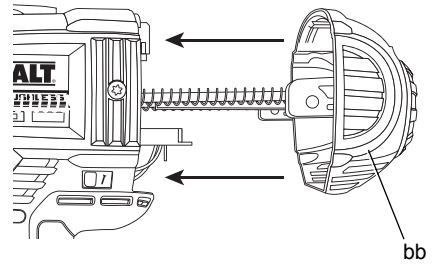
Obrázok 8b



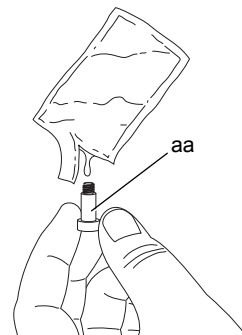
Obrázok 8c



Obrázok 8d



Obrázok 8e





# NASTREĽOVACIA PIŠŤOL' 18 V XR LI-ION DCN690, DCN691, DCN692

## Blahoželáme Vám!

Zvolili ste si elektrické náradie značky DeWALT. Roky skúseností, dôkladný vývoj výrobkov a inovácie vytvorili zo spoločnosti DeWALT jedného z najsľoblivejších partnerov pre používateľov profesionálneho elektrického náradia.

## Technické údaje

		DCN690	DCN691	DCN692
Napájacie napätie	V	18	18	18
Typ		1	1	1
Režim ovládania		Sekvenčný/ rázový	Iba sekvenčný	Sekvenčný/ rázový
Uhol zásobníka		33°	33°	33°
Klince				
dĺžka	mm	50 – 90	50 – 90	50 – 90
priemer klinca	mm	2,8 – 3,3	2,8 – 3,3	2,8 – 3,3
uhol		30 – 34°	30 – 34°	30 – 34°
hlavička klinca		polguľovitá alebo gulatá mimo osi	polguľovitá alebo gulatá mimo osi	polguľovitá alebo gulatá mimo osi
typ balenia		papier	papier	papier
Hmotnosť (bez akumulátora)	kg	3,53	3,53	3,53
Energia nastrelenia	J	105	105	105
$L_{PA}$ (akustický tlak)	dB(A)	84	84	84
$K_{PA}$ (odchýlka akustického tlaku)	dB(A)	3	3	3
$L_{WA}$ (akustický výkon)	dB(A)	95	95	95
$K_{WA}$ (odchýlka akustického výkonu)	dB(A)	3	3	3
Celková úroveň vibrácií (priestorový vektorový súčet) určená podľa normy EN 60745:				
Hodnota vibrácií $a_h$				
$a_h =$	m/s <sup>2</sup>	3,8	3,8	3,8
Odchýlka K =	m/s <sup>2</sup>	1,5	1,5	1,5

Veľkosť vibrácií uvedená v tomto dokumente bola meraná podľa normalizovaných požiadaviek, ktoré sú uvedené v norme EN 60745 a môže sa použiť na vzájomné porovnanie jednotlivých náradí medzi sebou. Táto hodnota sa môže použiť na predbežný odhad vibrácií pôsobiacich na obsluhu.



**VAROVANIE:** Deklarované hodnoty vibrácií sa vzťahujú na štandardné použitie náradia. Ak je však náradie použité na rôzne aplikácie s rozmanitým príslušenstvom alebo ak sa vykonáva jeho nedostatočná údržba, veľkosť vibrácií môže byť odlišná. Tak sa môže počas celkovej

práce čas pôsobenia vibrácií na obsluhu značne predĺžiť.

Odhad miery pôsobenia vibrácií na obsluhu by mal tiež počítať s časom, keď je náradie vypnuté alebo keď je v chode naprázdno. Počas celkového pracovného času sa tak môže čas pôsobenia vibrácií na obsluhu značne skrátiť.

Zistite si ďalšie doplnkové bezpečnostné opatrenia, ktoré chránia obsluhu pred účinkom vibrácií, ako sú: údržba náradia a jeho príslušenstva,



udržovanie rúk v teple, organizácia spôsobu práce.

Akumulátor	DCB180	DCB181	DCB182	
Typ akumulátora	Li-Ion	Li-Ion	Li-Ion	
Napájacie napätie	V	18	18	
Kapacita	Ah	3,0	1,5	4,0
Hmotnosť	kg	0,64	0,35	0,61

Akumulátory	DCB183	DCB184	DCB185	
Typ akumulátora	Li-Ion	Li-Ion	Li-Ion	
Napájacie napätie	V	18	18	18
Kapacita	Ah	2,0	5,0	1,3
Hmotnosť	kg	0,4	0,62	0,31

Nabíjačka	DCB105			
Napätie v sieti	V	230 V		
Typ akumulátora	Li-Ion			
Približný čas nabíjania akumulátora	min	25 (1,3 Ah)	30 (1,5 Ah)	40 (2,0 Ah)
		55 (3,0 Ah)	70 (4,0 Ah)	90 (5,0 Ah)
Hmotnosť	kg	0,49		

#### Poistky

Európa

Náradie 230 V 10 A v napájacej sieti

Veľká Británia a Írsko

Náradie 230 V 3 A v zástrčke prívodného kábla

## Definícia: Bezpečnostné pokyny

Nižšie uvedené definície opisujú stupeň závažnosti každého označenia. Prečítajte si pozorne návod na obsluhu a venujte pozornosť týmto symbolom.



**NEBEZPEČENSTVO:** Označuje *bezprostredne hroziacu rizikovú situáciu, ktorá, ak sa jej nezabráni, povedie k spôsobeniu vážneho alebo smrteľného zranenia.*



**VAROVANIE:** Označuje *potenciálne rizikovú situáciu, ktorá, ak sa jej nezabráni, môže viesť k vážnemu alebo smrteľnému zraneniu.*



**UPOZORNENIE:** Označuje *potenciálne rizikovú situáciu, ktorá môže viesť k ľahkému alebo stredne vážnemu zraneniu prípade, že sa tomu nezabráni.*

**POZNÁMKA:** Označuje *postup nesúvisiaci so spôsobením zranenia, ktorý, ak sa mu nezabráni, môže viesť k poškodeniu zariadenia.*



Upozorňuje na riziko úrazu spôsobeného elektrickým prúdom.



Upozorňuje na riziko vzniku požiaru.

## ES Vyhlásenie o zhode v rámci EÚ

SMERNICA PRE STROJOVÉ ZARIADENIA



AKUMULÁTOROVÁ NASTREĽOVACIA PIŠTOL'

DCN690, DCN691, DCN692

Spoločnosť DeWALT týmto vyhlasuje, že tieto výrobky popisované v časti **Technické údaje** spĺňajú požiadavky nasledujúcich noriem: 2006/42/ES, EN 60745-1, EN 60745-2-16.

Tieto výrobky spĺňajú tiež požiadavky smerníc 2004/108/ES a 2011/65/EÚ. Ďalšie informácie Vám poskytne zástupca spoločnosti DeWALT na nasledujúcej adrese alebo na adresách, ktoré sú uvedené na zadnej strane tohto návodu.

Nižšie podpísaná osoba je zodpovedná za zostavenie technických údajov a vydáva toto vyhlásenie v zastúpení spoločnosti DeWALT.

Horst Grossmann  
Viceprezident vývojového oddelenia  
DeWALT, Richard-Klinger-Strasse 11,  
D-65510, Idstein, Germany  
31. 1. 2014



**VAROVANIE:** Z dôvodu obmedzenia rizika zranenia si prečítajte tento návod na obsluhu.



## Všeobecné bezpečnostné pokyny na prácu s elektrickým náradím



**VAROVANIE!** Prečítajte si všetky bezpečnostné pokyny a bezpečnostné výstrahy. Nedodržanie uvedených varovaní a pokynov môže viesť k úrazu elektrickým prúdom, požiaru a vážnemu zraneniu.

### VŠETKY BEZPEČNOSTNÉ VAROVANIA A POKYNY USCHOVAJTE NA PRÍPADNÉ ĎALŠIE POUŽITIE.

Termín „elektrické náradie“ vo všetkých upozorneniach odkazuje na Vaše náradie napájané zo siete (s prírodným káblom) alebo náradie napájané akumulátorom (bez prírodného kábla).

#### 1) BEZPEČNOSŤ NA PRACOVISKU

- Udržujte pracovný priestor čistý a dobre osvetlený.** Preplnený a neosvetlený pracovný priestor môže viesť k spôsobeniu úrazov.
- Nepracujte s elektrickým náradím vo výbušnom prostredí, ako sú napríklad priestory s výskytom horľavých kvapalín, plynov alebo prašných látok.** V elektrickom náradí dochádza k iskreniu, ktoré môže spôsobiť vznietenie horľavého prachu alebo výparov.
- Pri práci s náradím zaistite bezpečnú vzdialenosť detí a ostatných osôb.** Rozptyľovanie môže spôsobiť stratu kontroly nad náradím.

#### 2) ELEKTRICKÁ BEZPEČNOSŤ

- Zástrčka prírodného kábla náradia musí zodpovedať zásuvke. Zástrčku nikdy žiadnym spôsobom neupravujte. Nepoužívajte pri uzemnenom elektrickom náradí žiadne upravené zástrčky.** Neupravované zástrčky a zodpovedajúce zásuvky znižujú riziko vzniku úrazu elektrickým prúdom.
- Nedotýkajte sa uzemnených povrchov, ako sú napríklad potrubia, radiátory, elektrické sporáky a chladničky.** Pri uzemnení Vášho tela vzrastá riziko úrazu elektrickým prúdom.
- Nevystavujte elektrické náradie dažďu alebo vlhkému prostrediu.** Ak vnikne do elektrického náradia voda, zvýši sa riziko úrazu elektrickým prúdom.
- S prírodným káblom zaobchádzajte opatrne. Nikdy nepoužívajte prírodný kábel na prenášanie alebo posúvanie**

**náradia a neťahajte zaň, ak chcete náradie odpojiť od elektrickej siete. Zabráňte kontaktu kábla s masnými, horúcimi a ostrými predmetmi alebo pohyblivými časťami.** Poškodený alebo zapletený prírodný kábel zvyšuje riziko vzniku úrazu elektrickým prúdom.

- Pri práci s náradím vonku používajte predlžovacie káble určené na vonkajšie použitie.** Použitie kábla na vonkajšie použitie znižuje riziko úrazu elektrickým prúdom.
- Ak musíte s elektrickým náradím pracovať vo vlhkom prostredí, použite napájací zdroj s prúdovým chráničom (RCD).** Použitie prúdového chrániča (RCD) znižuje riziko úrazu elektrickým prúdom.

#### 3) BEZPEČNOSŤ OBSLUHY

- Zostaňte stále pozorní, sledujte, čo vykonávate a pri práci s náradím pracujte s rozvahou. Nepoužívajte elektrické náradie, ak ste unavení alebo ak ste pod vplyvom drog, alkoholu alebo liekov.** Chvilka nepozornosti pri práci s elektrickým náradím môže viesť k vážnemu úrazu.
- Používajte prvky osobnej ochrany. Vždy používajte ochranu zraku.** Ochranné prostriedky ako respirátor, protišmyková pracovná obuv, prilba a chrániče sluchu, používané v príslušných podmienkach, znižujú riziko poranenia osôb.
- Zabráňte náhodnému zapnutiu. Pred pripojením zdroja napätia alebo pred vložením akumulátora a pred zdvihnutím alebo prenášaním náradia skontrolujte, či je vypnutý hlavný vypínač.** Prenášanie elektrického náradia s prstom na hlavnom vypínači alebo pripojenie prírodného kábla k elektrickej sieti, ak je hlavný vypínač náradia v polohe zapnuté, môže spôsobiť úraz.
- Pred zapnutím náradia vždy odstráňte všetky kľúče alebo nastavovacie prípravky.** Nastavovacie kľúče ponechané na náradí môžu byť zachytené rotujúcimi časťami náradia a môžu spôsobiť úraz.
- Neprekážajte sami sebe. Pri práci vždy udržiavajte vhodný a pevný postoj.** Tak je umožnená lepšia kontrola nad náradím v neočakávaných situáciách.
- Vhodne sa obliekajte. Nenoste voľný odev alebo šperky. Dbajte na to, aby sa vaše vlasy, odev a rukavice nedostali do kontaktu s pohyblivými časťami.** Voľný odev, šperky alebo dlhé vlasy môžu byť pohyblivými dielmi zachytené.





- g) **Ak sú zariadenia vybavené adaptérom na pripojenie odsávacieho zariadenia, zaistíte jeho správne pripojenie a riadnu funkciu.** Použitie týchto zariadení môže znížiť nebezpečenstvo týkajúce sa prachu.

#### 4) POUŽITIE ELEKTRICKÉHO NÁRADIA A JEHO ÚDRŽBA

- a) **Nepreťažujte elektrické náradie. Používajte na vykonávanú prácu správny typ elektrického náradia.** Pri použití správneho typu náradia bude práca vykonávaná lepšie a bezpečnejšie.
- b) **Ak nie je možné vypínač náradia zapnúť a vypnúť, s náradím nepracujte.** Každé elektrické náradie s nefunkčným hlavným vypínačom je nebezpečné a musí sa opraviť.
- c) **Pred nastavovaním náradia, pred výmenou príslušenstva alebo ak náradie nepoužívate, odpojte zástrčku prírodného kábla od zásuvky alebo z náradia vyberte akumulátor.** Tieto preventívne bezpečnostné opatrenia znižujú riziko náhodného zapnutia náradia.
- d) **Ak náradie nepoužívate, uložte ho mimo dosahu detí a zabránite tomu, aby bolo toto náradie použité osobami, ktoré nie sú oboznámené s jeho obsluhou alebo s týmto návodom.** Elektrické náradie je v rukách nekvalifikovanej obsluhy nebezpečné.
- e) **Vykonávajte údržbu elektrického náradia. Skontrolujte vychýlenie alebo zablokovanie pohyblivých častí, poškodenie jednotlivých dielcov a iné okolnosti, ktoré môžu ovplyvniť chod náradia. Ak je náradie poškodené, nechajte ho pred použitím opraviť.** Mnoho nehôd býva spôsobených zanedbanou údržbou náradia.
- f) **Rezné nástroje udržiavajte ostré a čisté.** Riadne udržiavané rezné nástroje s ostrými reznými ostriami sú menej náchylné na zanášanie nečistotami a lepšie sa s nimi pracuje.
- g) **Elektrické náradie, príslušenstvo, držiaky nástrojov atď., používajte podľa týchto pokynov a berte do úvahy podmienky pracovného prostredia a prácu, ktorú budete vykonávať.** Použitie elektrického náradia na iné účely, než na aké je určené, môže byť nebezpečné.

#### 5) POUŽITIE AKUMULÁTOROVÉHO NÁRADIA A JEHO ÚDRŽBA

- a) **Nabíjajte iba v nabíjačke určenej výrobcom.** Nabíjačka vhodná pre jeden

typ akumulátora môže pri vložení iného nevhodného typu spôsobiť požiar.

- b) **Používajte výhradne akumulátory odporúčané výrobcom náradia.** Použitie iných typov akumulátorov môže spôsobiť vznik požiaru alebo zranenie.
- c) **Pokiaľ akumulátory nepoužívate, uložte ich mimo dosah kovových predmetov, ako sú kancelárske sponky na papier, mince, kľúče, klinčeky, skrutky alebo iné drobné kovové predmety, ktoré môžu spôsobiť skratovanie kontaktov akumulátora.** Skratovanie kontaktov akumulátora môže viesť k vzniku spálenín alebo požiaru.
- d) **V nevhodných podmienkach môže z akumulátora unikáť kvapalina. Vyvarujte sa kontaktu s touto kvapalinou. Ak dôjde k náhodnému kontaktu s touto kvapalinou, zasiahnuté miesto omyte vodou. Ak sa Vám dostane táto kvapalina do očí, ihneď si ich vypláchnite vodou a vyhľadajte lekársku pomoc.** Unikajúca kvapalina z akumulátora môže spôsobiť podráždenie pokožky alebo popáleniny.

#### 6) OPRAVY

- a) **Zverte opravu Vášho náradia iba osobe s príslušnou kvalifikáciou, ktorá bude používať výhradne originálne náhradné dielce.** Tým zaistíte bezpečnú prevádzku náradia.

### Bezpečnostné pokyny pre nastreľovacie pištole napájané akumulátorom

- **Vždy predpokladajte, že sú v tomto náradí klince.** Neopatrná manipulácia s nastreľovacou pištoľou môže viesť k neočakávanému nastreleniu klinca a k zraneniu osôb.
- **Nemierte s týmto náradím na seba alebo na osoby nachádzajúce sa vo vašej blízkosti.** Neočakávané spustenie spúšte spôsobí nastrelenie klinca a následné zranenie.
- **Nezapínajte toto náradie, kým nebude pevne opreté o obrobok.** Ak nie je toto náradie v kontakte s obrobkom, nastreľovaný kliniec môže byť odchýlený od požadovaného miesta nastrelenia.
- **Ak dôjde k zaseknutiu klinca v nastreľovacej pištoľi, odpojte toto náradie od napájacieho zdroja.** Pri odstraňovaní zaseknutého klinca môže pri

náradí, ktoré by bolo pripojené k napájaciemu zdroju, dôjsť k náhodnej aktivácii.

- **Nepoužívajte túto nastreľovaciu pištoľ na pripevňovanie elektrických káblov.** Toto náradie nie je určené na pripevňovanie elektrických káblov, pretože môže spôsobiť poškodenie ich izolácie, čo by mohlo viesť k spôsobeniu úrazu elektrickým prúdom alebo k požiaru.
- Vždy používajte ochranné okuliare.
- Vždy používajte ochranu sluchu.
- Používajte iba typ klincov špecifikovaný v návode na obsluhu.
- Nepoužívajte žiadne stojany na montáž náradia k podpere.
- Nevykonávajte demontáž alebo zablokovanie žiadnej časti nastreľovacej pištole, ako je napríklad kontaktná koncová časť.
- Pred každým použitím skontrolujte, či pracuje správne bezpečnostný a spúšťačiaci mechanizmus a či sú dotiahnuté všetky matice a skrutky.
- Nepoužívajte model DCN690 v nasledujúcich prípadoch:
  - Pri zmene z jedného miesta nastreľovania na druhé, ak používate lešenie, schody, rebríky alebo podobné konštrukcie, ako sú rebríky, napríklad strešné láty atď.
  - Pre zatváraní škatúl a debien.
  - Na upevňovanie bezpečnostných prvkov na prepravu, napríklad na vozidlách, vagónoch atď.

Prípadné výnimky konzultujte podľa miestnych platných predpisov pre pracovisko.

- Vždy dodržujte miestne platné predpisy týkajúce sa pracoviska.
- Nepoužívajte toto náradie ako kladivo.
- Nikdy nezapínajte toto náradie, ak mieri do voľného priestoru.
- Prenášajte toto náradie na pracovisku iba uchopením za jednu rukoväť a nikdy ho neprenášajte so stlačenou spúšťou.
- Berte do úvahy podmienky v pracovnom priestore. Klince môžu preniknúť tenkými obrobkami alebo môže dôjsť k ich sklznutiu na rohoch alebo hranách obrobku, čím môžu ohroziť okolostojace osoby.
- Nenastreľujte klince v blízkosti okraja obrobku.
- Nenastreľujte klince do iných klincov.

## Zvyškové riziká

Pri práci s týmto náradím hrozia nasledujúce riziká:

- Poranenia spôsobené nesprávnou manipuláciou s náradím.
- Strata ovládateľnosti spôsobená nedostatočne pevným uchopením náradia.
- Únava svalov paží a rúk, najmä pri práci vykonávanej nad hlavou. Pri vykonávaní dlhodobej práce dodržujte pravidelné prestávky.

Napriek tomu, že sa dodržiavajú príslušné bezpečnostné predpisy a používajú sa bezpečnostné zariadenia, určité zvyškové riziká sa nemôžu vylúčiť. Tieto riziká sú nasledujúce:

- Poškodenie sluchu.
- Riziko zranenia spôsobené odletujúcimi čiastočkami.
- Riziko zranenia spôsobené dlhodobým použitím výrobku.
- Strata ovládateľnosti spôsobená odrazom.
- Riziko zranenia, ktoré bude spôsobené priškripením v mieste spoja, ostrými hranami a nesprávnou manipuláciou s obrobkom.
- Riziko zranenia, ktoré bude spôsobené ostrými hranami pri výmene klincov alebo pri vkladaní súpravy klincov.

## Štítky na náradí

Na tomto náradí sú nasledujúce piktogramy:



Pred použitím si prečítajte návod na obsluhu.



Používajte ochranu sluchu.



Používajte ochranu zraku.



Dĺžka klincov.



Hrúbka klincov.



Kapacita zásobníka.



Vhodný uhol zarovnania klincov.

## UMIESTNENIE DÁTUMOVÉHO KÓDU

Dátumový kód, ktorý obsahuje aj rok výroby, je vytlačený na kryte, ktorý vytvára montážny spoj medzi náradím a akumulátorom.

Príklad:

2014 XX XX

Rok výroby

## Dôležité bezpečnostné pokyny pre všetky nabíjačky

**TIETO POKYNY USCHOVAJTE:** Tento návod obsahuje dôležité bezpečnostné a prevádzkové pokyny pre nabíjačku DCB105.

- Pred použitím nabíjačky si prečítajte všetky pokyny a výstražné upozornenia nachádzajúce sa na nabíjačke, akumulátore a na výrobku, ktorý tento akumulátor používa.



**VAROVANIE:** Nebezpečenstvo úrazu elektrickým prúdom. Dbajte na to, aby sa do nabíjačky nedostala žiadna kvapalina. Mohlo by dôjsť k úrazu elektrickým prúdom.



**UPOZORNENIE:** Riziko popálenia. Z dôvodu obmedzenia rizika spôsobenia zranenia nabíjajte iba akumulátory DEWALT, ktoré sú určené na nabíjanie. Ostatné typy akumulátorov môžu prasknúť, čo môže viesť k zraneniu alebo hmotným škodám.



**UPOZORNENIE:** Deti by mali byť pod dozorom, aby bolo zaistené, že sa s týmto zariadením nebudú hrať.

**POZNÁMKA:** V určitých podmienkach, keď je nabíjačka pripojená k napájaciemu napätiu, môže dôjsť ku skratovaniu nabíjacích kontaktov vnútri nabíjačky cudzími predmetmi. Cudzie vodivé predmety a materiály, ako sú oceľová vlna (drôtenka), hliníkové fólie alebo akékoľvek čiastočky kovu, sa nesmú dostať do vnútorného priestoru nabíjačky. Ak nie je v úložnom priestore nabíjačky umiestnený žiadny akumulátor, vždy odpojte prívodný kábel nabíjačky od siete. Skôr než budete nabíjačku čistiť, odpojte ju od siete.

- **NEPOKÚŠAJTE SA nabíjať akumulátory pomocou inej nabíjačky, než je nabíjačka uvedená v tomto návode.** Nabíjačka i akumulátory sú špecificky navrhnuté tak, aby mohli pracovať spolu.
- **Tieto nabíjačky nie sú určené na žiadne iné použitie, než je nabíjanie akumulátorov DEWALT.** Akékoľvek iné použitie môže viesť k spôsobeniu požiaru alebo k úrazu elektrickým prúdom.

- **Nevystavujte nabíjačku pôsobeniu dažďa alebo snehu.**
- **Pri odpájaní nabíjačky vždy odpojte zástrčku od zásuvky a neťahajte za prívodný kábel.** Týmto spôsobom zabránite poškodeniu zástrčky a prívodného kábla.
- **Uistite sa, či je napájací kábel vedený tak, aby ste po ňom nešliapali, nezakopávali oň a aby nedochádzalo k jeho poškodeniu alebo nadmernému zaťaženiu.**
- **Ak to nie je absolútne nutné, nepoužívajte predlžovací kábel.** Použitie nesprávneho predlžovacieho kábla by mohlo viesť k spôsobeniu požiaru alebo k úrazu elektrickým prúdom.
- **Pri práci s nabíjačkou vo vonkajšom prostredí vždy zaistíte, aby bola umiestnená v suchu a používajte predlžovací kábel vhodný na vonkajšie použitie.** Použitie kábla na vonkajšie použitie znižuje riziko úrazu elektrickým prúdom.
- **Nezakrývajte vetracie otvory nabíjačky. Vetracie otvory sú umiestnené na hornej strane a na bočných stranách nabíjačky.** Umiestnite nabíjačku na také miesta, ktoré sú mimo dosahu zdrojov tepla.
- **Nepoužívajte nabíjačku s poškodeným prívodným káblom alebo s poškodenou zástrčkou - zaistíte okamžitú výmenu poškodených častí.**
- **Nepoužívajte nabíjačku, ak došlo k prudkému nárazu do nabíjačky, k jej pádu alebo k jej poškodeniu iným spôsobom.** Opravu zverte autorizovanému servisu.
- **Nepokúšajte sa nabíjačku demontovať. Ak je nutné vykonanie údržby alebo opravy nabíjačky, odovzdajte ju autorizovanému servisu.** Nesprávne zostavenie nabíjačky môže viesť k spôsobeniu úrazu elektrickým prúdom alebo k spôsobeniu požiaru.
- **Ak dôjde k poškodeniu prívodného kábla, musí byť ihneď vymenený výrobcom, autorizovaným servisom alebo kvalifikovanou osobou, aby sa zabránilo akémukoľvek riziku.**
- **Pred čistením nabíjačky vždy odpojte od elektrickej siete. Týmto spôsobom obmedzíte riziko úrazu elektrickým prúdom.** Vybratie akumulátora toto riziko nezniží.
- **NIKDY sa nepokúšajte spojiť 2 nabíjačky dohromady.**
- **Nabíjačka je určená na použitie so štandardným napätím elektrickej siete**

**230 V. Nepokúšajte sa nabíjačku použiť s iným napájacím napätím. Táto nabíjačka nie je určená pre vozidlá.**

## TIETO POKYNY USCHOVAJTE

### Nabíjačky

Nabíjačka DCB105 môže nabíjať akumulátory Li-Ion s napájacím napätím 10,8 V, 14,4 V a 18 V (DCB121, DCB123, DCB140, DCB141, DCB142, DCB143, DCB180, DCB181, DCB182, DCB183, DCB184 a DCB185).

Túto nabíjačku nemusíte žiadnym spôsobom nastavovať a je skonštruovaná tak, aby sa čo najjednoduchšie obsluhovala.






### Postup nabíjania (obr. 2)

1. Pred vloženíím akumulátora pripojte nabíjačku k príslušnej zásuvke s napätím 230 V.
2. Vložte akumulátor (I) do nabíjačky a uistite sa, či je v nabíjačke riadne usadený. Červený indikátor (nabíjanie) začne blikať, čo bude indikovať začiatok procesu nabíjania.
3. Ukončenie nabíjania bude indikované nepretržitým svietením červenej kontrolky. Akumulátor je celkom nabitý a môže sa okamžite použiť alebo môže byť ponechaný v nabíjačke.

**POZNÁMKA:** Z dôvodu zaistenia maximálnej výkonnosti a životnosti akumulátorov Li-Ion pred ich prvým použitím ich doplna nabite.

### Priebeh nabíjania

Stav nabitia akumulátora je podrobne popísaný v tabuľke nižšie.

Stav nabitia	
 nabíjanie	--- -- -- --
 celkom nabité	_____
 odloženie nabíjania zahriaty/ studený akumulátor	---• ---• ---• ---•
 problém s akumulátorom alebo nabíjačkou	••••••••••
 porucha v elektrickom vedení	••••••••••

Chybný akumulátor nebude v tejto nabíjačke nabíjaný. Nabíjačka bude signalizovať chybný akumulátor nerozsvietením kontrolky nabíjania alebo spôsobom blikania, ktorý určuje poruchu akumulátora alebo nabíjačky.

**POZNÁMKA:** To môže tiež znamenať poruchu v nabíjačke.

Ak nabíjačka signalizuje poruchu, odovzdajte ju spoločne s akumulátorom do autorizovaného servisného strediska na otestovanie.

### Odloženie nabíjania – zahriaty/ studený akumulátor

Hneď ako bude nabíjačka detegovať príliš vysokú alebo príliš nízku teplotu akumulátora, automaticky zahájí režim odloženia nabíjania a pozastaví nabíjanie, pokiaľ akumulátor nedosiahne zodpovedajúcu teplotu. Potom nabíjačka automaticky prejde do režimu nabíjania. Táto funkcia maximálne predlžuje prevádzkovú životnosť akumulátora.

Náradie XR Li-Ion je vybavené systémom elektronickej ochrany, ktorá chráni akumulátor pred preťažením, prehriatím a úplným vybitím.

Pri aktivácii systému tejto elektronickej ochrany sa náradie automaticky vypne. Ak sa tak stane, vložte akumulátor Li-Ion do nabíjačky a nechajte ho celkom nabiť.

Studený akumulátor sa nabíja približne polovičnou rýchlosťou, ako zahriaty akumulátor. Akumulátor sa bude počas celého nabíjacieho procesu nabíjať pomalšou rýchlosťou a nevráti sa na maximálnu rýchlosť nabíjania ani v prípade, ak je zahriaty.

### Dôležité bezpečnostné pokyny pre všetky akumulátory

Ak objednávate náhradný akumulátor, nezabudnite do objednávky doplniť katalógové číslo a napájacie napätie akumulátora.

Po dodaní nie je akumulátor celkom nabitý. Pred použitím nabíjačky a akumulátora sa oboznámte s nižšie uvedenými bezpečnostnými pokynmi a potom dodržujte uvedené postupy pre nabíjanie.

#### PREČÍTAJTE SI VŠETKY POKYNY

- **Nenabíjajte a nepoužívajte akumulátory vo výbušnom prostredí, ako sú napríklad priestory s výskytom horľavých kvapalín, plynov alebo prašných látok.** Vloženie alebo vybratie akumulátora z nabíjačky môže iskrením spôsobiť vznietenie prachu alebo výparov.
- **Nikdy akumulátor do nabíjačky nevkladajte násilím. Akumulátor nikdy žiadnym spôsobom neupravujte, aby ho bolo možné nabíjať v inej nabíjačke, pretože by mohlo dôjsť k prasknutiu jeho obalu a k následnému vážnemu zraneniu.**
- **Nabíjajte akumulátory iba v určených nabíjačkách DeWALT.**

- **NESTRIEKAJTE** na akumulátory vodu a neponárajte ich do vody alebo do iných kvapalín.
- **Neskladujte a nepoužívajte náradie a akumulátory na miestach, kde môže teplota dosiahnuť alebo presiahnuť 40 °C (ako sú vonkajšie budy alebo pechové stavby v letnom období).**
- Na dosiahnutie najlepších výsledkov sa pred použitím uistite, či je akumulátor plne nabitý.



**VAROVANIE:** Nikdy sa nepokúšajte akumulátor z akéhokoľvek dôvodu rozoberať. Ak je obal akumulátora prasknutý alebo poškodený, nevkladajte akumulátor do nabíjačky. Zabráňte pádu, rozdrveniu alebo poškodeniu akumulátora. Nepoužívajte akumulátor alebo nabíjačku, pri ktorých došlo k nárazu, pádu alebo inému poškodeniu (napríklad prepichnutie klincom, zásah kladivom, rozšlápnutie). Mohlo by dôjsť k úrazu elektrickým prúdom. Poškodené akumulátory by mali byť vrátené do autorizovaného servisu, kde bude zaistená ich recyklácia.



**UPOZORNENIE:** Ak sa náradie nepoužíva, pri odkladaní postavte náradie na stabilný povrch tak, aby nemohlo dôjsť k jeho pádu. Niektoré náradia s veľkým akumulátorom budú stáť na akumulátore vo zvislej polohe, ale môže dôjsť k ich ľahkému prevrhnutiu.

## ŠPECIFICKÉ BEZPEČNOSTNÉ POKYNY PRE AKUMULÁTORY LITHIUM ION (Li-Ion)

- **Nelikvidujte akumulátory spaľovaním, aj keď sú vážne poškodené alebo celkom opotrebované.** Akumulátor môže v ohni explodovať. Pri spaľovaní akumulátora typu Li-Ion dochádza k vytváraniu toxických výparov a látok.
- **Ak dôjde k zasiahnutiu pokožky kvapalinou akumulátora, okamžite zasiahnuté miesto opláchnite mydlom a vodou.** Ak sa Vám dostane kvapalina z akumulátora do očí, vyplachujte otvorené oči vodou zhruba 15 minút alebo dovtedy, kým podráždenie neprestane. Ak je nutné lekárske ošetrenie – elektrolytom akumulátora je zmes tekutých organických uhličitanov a solí lítia.
- **Obsah výparov z otvorených článkov akumulátora môže spôsobiť ťažkosti s dýchaním.** Zaisťte prísun čerstvého

vzduchu. Ak ťažkosti stále pretrvávajú, vyhľadajte lekárske ošetrenie.



**VAROVANIE:** Riziko popálenia. Kvapalina z akumulátora sa môže vznietiť, ak dôjde k jeho kontaktu s plameňom alebo so zdrojom iskrenia.

## Preprava

Akumulátory DeWALT spĺňajú požiadavky všetkých platných predpisov na prepravu, ktoré sú predpísané v priemyselných a právnych normách, ktoré zahŕňajú odporúčania OSN pre prepravu nebezpečného tovaru – Predpisy asociácie pre medzinárodnú leteckú dopravu nebezpečného tovaru (IATA), Medzinárodné predpisy pre námornú prepravu nebezpečného tovaru (IMDG) a Európska dohoda týkajúca sa medzinárodnej cestnej prepravy nebezpečného tovaru (ADR). Články a akumulátory Li-Ion boli testované podľa požiadaviek časti 38.3, ktorá je uvedená v príručke testov a kritérií dokumentu Odporúčania OSN pre prepravu nebezpečného tovaru.

Vo väčšine prípadov bude preprava akumulátorov DeWALT vybratá z klasifikácie „plne regulovaná preprava nebezpečného materiálu triedy 9“. V zásade platia dva prípady, ktoré vyžadujú prepravu triedy 9:

1. Letecká preprava viac než dvoch akumulátorov DeWALT Li-Ion, ak toto balenie obsahuje iba akumulátory (žiadne náradie), a
2. Akákoľvek zásielka obsahujúca akumulátory Li-Ion, ktorých energetický výkon je väčší než 100 watthodín (Wh). Na všetkých akumulátoroch Li-Ion je na obale uvedený energetický výkon vo watthodinách.

Bez ohľadu na to, či sa zásielka považuje za zásielku s výnimkou alebo plne regulovanú zásielku, povinnosťou dopravcu je postupovať podľa najnovších predpisov týkajúcich sa balenia, označovania a vyžadovanej dokumentácie.

Pri preprave akumulátorov môže prípadne dôjsť k spôsobeniu požiaru, ak sa kontakty akumulátora dostanú náhodne do styku s vodivými materiálmi. Pri preprave akumulátora sa uistite, či sú kontakty akumulátora riadne chránené a dobre izolované od materiálov, s ktorými by sa mohli dostať do kontaktu a ktoré by mohli spôsobiť skrat.

Informácie uvedené v tejto časti príručky sú uvedené v dobrej viere a považujú sa za presné v čase vytvorenia tohto dokumentu. Na tieto informácie sa však nevzťahuje žiadna záruka, výslovná alebo predpokladaná. Je povinnosťou

kupujúceho zaistiť, aby jeho činnosti spĺňali požiadavky platných predpisov.

## Akumulátor

### TYP AKUMULÁTORA

Modely DCN690, DCN691 a DCN692 pracujú s akumulátorom s napájacím napätím 18 V.

Môžu sa použiť akumulátory DCB180, DCB181, DCB182, DCB183, DCB184 alebo DCB185. Pozrite časť **Technické údaje**, kde nájdete ďalšie informácie.

## Odporúčania pre uloženie akumulátorov

1. Najvhodnejšie miesto na skladovanie je v chlade a suchu, mimo dosahu priameho slnečného žiarenia a nadmerného tepla či chladu. Z dôvodu zachovania optimálneho výkonu a prevádzkovej životnosti skladujte nepoužívané akumulátory pri izbovej teplote.
2. Ak skladujete akumulátory dlhšiu dobu, s ohľadom na dosiahnutie optimálnych výsledkov Vám odporúčame, aby ste ich uložili mimo nabíjačku celkom nabité na suchom a chladnom mieste.

**POZNÁMKA:** Akumulátory by sa nemali uskladňovať, ak sú celkom vybité. Pred prvým použitím musí byť akumulátor celkom nabitý.

## Nálepky na nabíjačke a na akumulátore

Okrem piktogramov uvedených v tomto návode majú nálepky na nabíjačke a akumulátore nasledujúce piktogramy:



Pred použitím si prečítajte návod na obsluhu.



Nabíjanie.



Celkom nabité.



Odloženie nabíjania – zahriaty/studený akumulátor.



Chybný akumulátor alebo porucha v nabíjačke.



Porucha v elektrickom vedení.



Nepokúšajte sa kontakty akumulátora prepájať vodivými predmetmi.



Nenabíjajte poškodené akumulátory.



Nabíjajte akumulátory DEWALT iba v určených nabíjačkách DEWALT. Ak sa budú v nabíjačkách DEWALT nabíjať iné akumulátory než akumulátory DEWALT, môže dôjsť k ich prasknutiu alebo k vzniku iných nebezpečných situácií.



Zabráňte styku s vodou.



Poškodené káble ihneď vymeňte.



Nabíjajte iba v rozmedzí teplôt od 4 °C do 40 °C.



Akumulátor likvidujte s ohľadom na životné prostredie.



Akumulátory nespáľujte.



Li-Ion Nabíja akumulátory typu Li-Ion.



Čas nabíjania je uvedený v časti **Technické údaje**.

## Obsah balenia

Balenie obsahuje:

- 1 nastreľovaciu pištoľ
- 1 nabíjačku (iba modely M2 alebo P2)
- 2 akumulátory (iba modely M2 alebo P2)
- 1 koncovku zabraňujúcu poškodeniu materiálu
- 1 kufrík (iba modely M2 alebo P2)
- 1 návod na obsluhu

**POZNÁMKA:** Modely N sa nedodávajú s akumulátormi, nabíjačkou a kufríkom.

- Skontrolujte, či počas prepravy nedošlo k poškodeniu výrobku, jeho častí alebo príslušenstva.
- Pred začatím práce venujte dostatok času dôkladnému preštudovaniu a pochopeniu tohto návodu.

## Popis (obr. 1)



**VAROVANIE:** Nikdy nevykonávajte žiadne úpravy náradia ani jeho súčastí. Mohlo by dôjsť k jeho poškodeniu alebo k zraneniu.

- a. Spúšť
- b. Bezpečnostná poistka spúšte
- c. Kontaktný doraz
- d. Nastavovač hĺbky nastrelenia
- e. Kontrolka nedostatočného nabitia akumulátora a zablokovania náradia
- f. Uvoľňovacia páčka zablokovania
- g. Zásobník
- h. Západka tlačného prvku
- i. Volič režimu (iba modely DCN690 a DCN692)
- j. Otočná príchytky/háčik na remeň
- k. Šesťhranný kľúč
- l. Akumulátor
- m. Koncovka zabraňujúca poškodeniu materiálu
- n. Volič rýchlosti nastreľovania (iba model DCN692)

## POUŽITIE VÝROBKU

Nastreľovacie pištole DCN690, DCN691 a DCN692 sú určené na nastreľovanie klincov do drevených obrobkov.

Nastreľovacie pištole DCN690 a DCN692 napájané akumulátorom môžu pracovať v sekvenčnom alebo rázovom režime nastreľovania. Nastreľovacie pištole na sekvenčné/rázové nastreľovanie klincov sa **NESMÚ** používať na lešeniach, schodoch, rebríkoch alebo na konštrukciách, ktoré sú podobné rebríkom, napríklad strešné laty. Prípadné výnimky konzultujte podľa miestnych platných predpisov pre pracovisko.

Nastreľovacia pištoľ DCN691 napájaná akumulátorom je určená iba pre sekvenčný režim nastreľovania. Nastreľovacie pištole iba na sekvenčné nastreľovanie klincov sa **MÔŽU** používať na lešeniach, schodoch, rebríkoch alebo na konštrukciách, ktoré sú podobné rebríkom, napríklad strešné laty.

**NEPOUŽÍVAJTE** toto náradie vo vlhkom prostredí alebo na miestach s výskytom horľavých kvapalín alebo plynov.

Tieto nastreľovacie pištole napájané akumulátorom sú profesionálne náradie.

**ZABRÁŇTE** deťom, aby sa s týmto náradím dostali do kontaktu. Ak používajú toto náradie neskúsené osoby, musí byť zaistený odborný dozor.

- Tento výrobok nie je určený na použitie osobami (vrátane detí) so zníženými fyzickými, zmyslovými alebo duševnými schopnosťami, s nedostatkom skúseností

a znalostí, ak týmto osobám nebol stanovený dohľad, alebo ak im neboli poskytnuté inštrukcie týkajúce sa použitia výrobku osobou zodpovednou za ich bezpečnosť. Deti sa nesmú nikdy ponechať s týmto náradím bez dohľadu.

## Elektrická bezpečnosť

Elektromotor je určený iba pre jedno napájacie napätie. Vždy skontrolujte, či napájacie napätie akumulátora zodpovedá napätiu na výkonovom štítku. Uistite sa, či hodnota napätia Vašej nabíjačky zodpovedá hodnote napätia v elektrickej sieti.



Vaša nabíjačka DeWALT je chránená dvojitou izoláciou v súlade s normou EN 60335. Preto nie je nutné použitie uzemňovacieho vodiča.

Ak dôjde k poškodeniu prírodného kábla, musí byť nahradený špeciálne pripraveným káblom, ktorý získate v autorizovanom servise DeWALT.

## Výmena sieťovej zástrčky (iba pre Veľkú Britániu a Írsko)

*Ak budete inštalovať novú zástrčku prírodného kábla:*

- *Bezpečne odstráňte starú zástrčku.*
- *Pripojte hnedý vodič k svorke pod napätím na novej zástrčke.*
- *Modrý vodič pripojte k nulovej svorke.*



**VAROVANIE:** K uzemňovacej svorke nesmie byť pripojený žiadny vodič.

*Dodržiňte montážne pokyny dodávané s kvalitnými zástrčkami. Odporúčaná poistka: 3 A.*

## Použitie predlžovacieho kábla

Ak to nie je nevyhnutne nutné, predlžovací kábel nepoužívajte. Používajte schválený predlžovací kábel vhodný pre príkon Vašej nabíjačky (pozrite **Technické údaje**). Minimálny prierez vodiča je 1 mm<sup>2</sup>. Maximálna dĺžka je 30 m.

V prípade použitia navinovacieho kábla odviňte vždy celú dĺžku kábla.

## ZOSTAVENIE A NASTAVENIE



**VAROVANIE:** Pred montážou a nastavením tohto náradia vždy vyberte akumulátor. Pred vložením alebo vybratím akumulátora toto náradie vždy zaistite.



**VAROVANIE:** Používajte iba akumulátory a nabíjačky DeWALT.



## Vloženie a vybratie akumulátora z náradia (obr. 2)



**VAROVANIE:** Z dôvodu zníženia rizika spôsobenia vážneho zranenia pred akýmkoľvek nastavením alebo pred montážou a demontážou príslušenstva alebo prídavných zariadení toto náradie vždy zaistíte a vyberte z neho akumulátor. Náhodné zapnutie môže spôsobiť úraz.

**POZNÁMKA:** Uistite sa, či je akumulátor (I) celkom nabitý. Dodané akumulátory nebudú celkom nabité.

### VLOŽENIE AKUMULÁTORA DO RUKOVÄTI NÁRADIA

1. Zarovnajete akumulátor (I) s drážkou vnútri rukoväti náradia.
2. Nasuňte akumulátor riadne do rukoväti tak, aby ste počuli kliknutie, čo znamená zaistenie akumulátora v rukoväti náradia.

### VYBRATIE AKUMULÁTORA Z NÁRADIA

1. Stlačte uvoľňovacie tlačidlo (o) a vysuňte akumulátor z rukoväti náradia.
2. Vložte akumulátor do nabíjačky podľa pokynov, ktoré sú uvedené v časti návodu, ktorá sa týka nabíjačky.

### AKUMULÁTOR S UKAZOVATEĽOM STAVU NABITIA (OBR. 2, 2A)

Niektoré akumulátory DeWALT sú vybavené ukazovateľom nabitia, ktorý sa skladá z troch zelených LED diód, ktoré indikujú úroveň stavu nabitia akumulátora.

Ak chcete ukazovateľ aktívovať, stlačte a držte tlačidlo ukazovateľa (p). Sviatiace kombinácie týchto troch zelených LED diód určuje úroveň nabitia akumulátora. Ak je úroveň nabitia akumulátora nižšia než požadovaná limitná hodnota na použitie, ukazovateľ nebude svietiť a akumulátor sa musí nabiť.

**POZNÁMKA:** Tento ukazovateľ slúži iba ako indikátor stavu nabitia akumulátora. Ukazovateľ neindikuje funkčnosť náradia a jeho funkcia sa môže meniť na základe komponentov výrobku, teploty a spôsobu práce koncového používateľa.

**POZNÁMKA:** Neukladajte toto náradie s nasadeným akumulátorom. Ak chcete zaistiť maximálnu prevádzkovú životnosť akumulátora a ak chcete zabrániť jeho poškodeniu, ukladajte akumulátory vybraté

z nabíjačky alebo z náradia na suchom a chladnom mieste.

## Otočná príchytka/háčik na remeň (obr. 6)

Otočná príchytka/háčik na remeň (j) sa môžu na náradie jednoducho nastaviť smerom doľava alebo doprava, aby vyhovovali ľavákom aj pravákom.

Ak sa použitie háčika nevyžaduje, môže byť otočený smerom k prednej alebo zadnej časti základne rukoväti.

## Plnenie klinec do zásobníka (obr. 4)



**VAROVANIE:** Pred vkladáním a vyberaním klinec vždy zaistíte náradie a odpojte akumulátor.

1. Posuňte pružne uloženú západku tlačného prvku (h) k základni zásobníka, aby došlo k jej zaisteniu.
2. Zvoľte vhodné hromadné balenie klinec. (Pozrite časť **Technické údaje**.) DeWALT vždy odporúča, aby ste používali značku klinec DeWALT.



**VAROVANIE:** Pretože iné príslušenstvo, než je príslušenstvo ponúkané spoločnosťou DeWALT, nebolo s týmto výrobkom testované, môže byť použitie takéhoto príslušenstva nebezpečné. Ak chcete znížiť riziko zranenia, používajte s týmto náradím iba príslušenstvo odporúčané spoločnosťou DeWALT.

3. Zasuňte hromadné balenie klinec do zavádzacej drážky na bočnej časti zásobníka. Uistite sa, či sa klinec pohybuje na svojich hrotoch v kanáliku na klinec.
4. Uzavrite zásobník uvoľnením západky tlačného prvku. Opatrne nechajte západku sklznúť smerom dopredu, aby zaistila pásku s klinecami.

## Zaistenie nastrelenia naprázdno

Táto nastrelovacia pištoľ je vybavená poistkou zabraňujúcou nastreliu naprázdno, ktorá zabraňuje náradíu, aby bolo aktivované v situácii, keď sa blíži vyprázdnenie zásobníka. Ak zostáva v zásobníku zhruba 7 až 9 klinec, bude aktivované zaistenie náradia proti nastrelovaniu naprázdno. Pozrite časť **Plnenie zásobníka**







**náradia**, kde nájdete informácie týkajúce sa vloženia pásky s klincami.

**POZNÁMKA:** Ak pôsobí na toto náradie veľká sila, je možné zrušenie tejto poistky proti nastreleniu naprázdno. Tým je toto náradie chránené pred potenciálnym poškodením, ak dôjde k jeho pádu.

## Nastavenie hĺbky nastrelenia (obr. 5)

Hĺbka nastrelenia klinca môže byť nastavená pomocou nastavovača na nastavenie hĺbky.

1. Ak chcete klince nastreľovať do menšej hĺbky, otáčajte nastavovačom hĺbky (d) doľava, smerom k ikonke čiastočne nastreleného klinca.
2. Ak chcete klince nastreľovať do väčšej hĺbky, otáčajte nastavovačom hĺbky (d) doprava, smerom k ikonke hlbšie nastreleného klinca.

## Voľba pracovného režimu (obr. 1)

### DCN690, DCN692

Ak chcete zvoliť sekvenčný pracovný režim, presuňte volič režimu (i) tak, aby bola zobrazená ikonka jedného klinca ( / ).

Ak chcete zvoliť rázový pracovný režim, presuňte volič režimu (i) tak, aby bola zobrazená ikonka troch klincov ( / / / ).

**POZNÁMKA:** Maximálny výkon na nastreľovanie dlhých klincov sa dosiahne v sekvenčnom režime, a preto pri nastreľovaní dlhších klincov obmedzte použitie rázového režimu.

## Voľba rýchlosti nastreľovania (obr. 1)

### DCN692

Táto nastreľovacia pištoľ je vybavená voličom dvoch rýchlostí nastreľovania (n), ktorý je umiestnený na pätke náradia.

- Pri práci s kratšími klincami zvolte rýchlosť 1 nastavením voliča do ľavej dorazovej polohy.
- Pri práci s dlhšími klincami a pri náročnejšej práci zvolte rýchlosť 2 nastavením voliča do pravej dorazovej polohy.

Ak nedôjde k nastreleniu klinca do požadovanej hĺbky pri zvolenej rýchlosti 1, môžete volič prepnúť do polohy pre rýchlosť 2, aby ste mali k dispozícii väčší výkon.

**POZNÁMKA:** Nastreľovanie klincov kratších než 71 mm pri nastavení

voliča do polohy 2 bude spôsobovať nadmerné opotrebovanie náradia a môže viesť k predčasnej poruche.

Nastavenie rýchlosti	Výhoda	Použitie	Typická dĺžka klinca
2	Výkon pre nastreľovanie dlhších klincov	Práca so stĺpkami	71 – 90 mm
		Výplne stien	
		Stropné nosníky	
		Drevené konštrukcie	
1	Zvyšuje odolnosť náradia, predlžuje prevádzkovú životnosť akumulátora, zvyšuje rýchlosť nastreľovania, menší spätný ráz	Podlahové krytiny	50 – 70 mm
		Obkladanie	
		Oplotenie	
		Debnenie	
		Kladenie paluboviek	

## POUŽITIE

### Pokyny na použitie



**VAROVANIE:** Vždy dodržujte bezpečnostné pokyny a platné predpisy. Môžu existovať miestne platné predpisy týkajúce sa pracoviska, ktoré pri určitých aplikáciách zakazujú použitie rázového režimu.



**VAROVANIE:** Z dôvodu zníženia rizika spôsobenia vážneho zranenia pred vykonávaním akéhokoľvek nastavenia alebo pred montážou a demontážou prísľušenstva alebo prídavných zariadení náradie vždy vypnite a vyberte z neho akumulátor. Náhodné zapnutie môže spôsobiť úraz.

### Správna poloha rúk (obr. 7)



**VAROVANIE:** Z dôvodu zníženia rizika vážneho zranenia **VŽDY** používajte správne uchopenie náradia, ako na uvedenom obrázku.



**VAROVANIE:** Z dôvodu zníženia rizika vážneho zranenia držte náradie **VŽDY** bezpečne a očakávajte nezvyklé reakcie.





Správna poloha rúk vyžaduje, aby ste mali jednu ruku vždy na hlavnej rukoväti (r), ako na uvedenom obrázku.

## Príprava náradia (obr. 1)

1. Vyberte z náradia akumulátor (l) a uistite sa, či je náradie riadne zaistené.
2. Odstráňte zo zásobníka (g) všetky klynce.
3. Skontrolujte, či sa môže voľne pohybovať kontaktný doraz (c).
4. Vložte do zásobníka klynce.
5. Nasuňte do náradia akumulátor.



**VAROVANIE:** Ak sa nemôžu kontaktný doraz alebo posúvač klyncov voľne pohybovať, náradie nepoužívajte.

**POZNÁMKA: NIKDY** vnútorné časti náradia nestriekajte alebo nemažte mazivom a nečistite ich žiadnymi čistiacimi prostriedkami.

Takto by mohlo dôjsť k vážnemu ovplyvneniu prevádzkovej životnosti a výkonu tohto náradia.



## Zábeh náradia

Uvedomte si, prosím, že sa pri tomto náradí vyžaduje určitý čas na jeho riadny zábeh, aby mohlo pracovať s maximálnym výkonom. Jednotlivé diely sa musia pri prevádzke riadne usadiť a zarovnať. Za tento čas sa môže stať, že náradie nebude nastreľovať dlhé klynce rovnomerne do rovnej hĺbky.

Zhruba po nastrelení 500 až 1 000 klyncov by sa mal zábeh náradia ukončiť a náradie by malo mať k dispozícii maximálny výkon.

## Ovládanie náradia (obr. 1)

Toto náradie sa môže použiť v dvoch režimoch: sekvenčný režim nastreľovania alebo rázový režim nastreľovania (modely DCN690 a DCN692).

### SEKVENČNÝ REŽIM

Sekvenčný režim je určený na prerušované nastreľovanie klyncov, keď sa vyžaduje veľmi presné a dôsledné umiestnenie nastreľovaného klinca. Tento režim ponúka aj maximálny výkon na nastreľovanie najdlhších klyncov.

1. Pomocou voliča režimu (i) zvolte sekvenčný pracovný režim ( / ).
2. Uvoľnite bezpečnostnú poistku spúšte (b).

3. Pritlačte kontaktný doraz (c) k pracovnému povrchu.
4. Stlačte spúšť (a), aby došlo k aktivácii náradia.
5. Uvoľnite spúšť a zdvihnite náradie z pracovného povrchu.
6. Na nastrelenie ďalšieho klinca opakujte kroky 3 až 5.

### RÁZOVÝ REŽIM (DCN690, DCN692)

Rázový režim sa používa na rýchle nastreľovanie klyncov do rovných a stabilných povrchov a je najefektívnejším režimom na prácu s kratšími klyncami.

1. Pomocou voliča režimu (i) zvolte rázový pracovný režim ( // ).
2. Uvoľnite bezpečnostnú poistku spúšte (b).
3. Ak chcete nastreliť jeden kliniec, použite náradie rovnakým spôsobom, ako pri práci v sekvenčnom režime:
  - a. Pritlačte kontaktný doraz (c) k pracovnému povrchu.
  - b. Stlačte spúšť (a), aby došlo k aktivácii náradia. Každým stlačením spúšte s kontaktným dorazom pritlačeným k povrchu obrobku bude nastrelený jeden kliniec.
4. Ak chcete nastreliť niekoľko klyncov, stlačte a držte spúšť (a) a potom opakovane pritláčajte kontaktný doraz (c) k pracovnému povrchu.



**VAROVANIE:** Nedržte stlačenú spúšť, ak sa náradie nepoužíva. Dbajte na to, aby bola bezpečnostná poistka spúšte (b) v zaistovacej polohe, aby sa zabránilo náhodnému nastreleniu, ak sa náradie nepoužíva.

5. Pri zmene medzi sekvenčným a rázovým režimom môže byť nevyhnutná zmena hĺbky nastrelenia. Pozrite časť **Nastavenie hĺbky nastrelenia**, kde nájdete potrebné informácie.

## Použitie poistky spúšte (obr. 3)

Každá nastreľovacia pištoľ DEWALT je vybavená poistkou spúšte (b), ktorá pri nastavení smerom doprava, ako na obr. 3, zabraňuje nastreleniu klinca zaistením spúšte a premostením motora.

Ak je poistka spúšte nastavená smerom doľava, náradie bude celkom funkčné. Ak vykonávate akékoľvek nastavovanie náradia alebo ak sa náradie nepoužíva, poistka spúšte musí byť vždy riadne zaistená.











## Koncovka zabraňujúca poškodeniu materiálu (obr. 1)






Ak používate toto náradie na materiáloch, pri ktorých si nepravíte ich poškodenie, napríklad drevené obklady, použite na kontaktnom doraze (c) plastovú koncovku (m), ktorá zabraňuje poškodeniu.

**POZNÁMKA:** Ak chcete dosiahnuť maximálnu hĺbku nastrelenia, najmä pri práci s dlhými klincami, koncovka zabraňujúca poškodeniu sa musí odobrať.

## LED diódový indikátor (obr. 1)

Vaša nastreľovacia pištoľ je vybavená dvoma LED diódovými indikátormi (e), ktoré sa nachádzajú na zadnej časti náradia priamo pod zadným krytom. Pozrite tiež časť **Poruchy a postupy na ich odstránenie**, kde nájdete ďalšie informácie.

		<b>NEDOSTATOČNE NABITÝ AKUMULÁTOR</b> Nahraďte vybitý akumulátor nabitým akumulátorom.
		<b>HORÚCI AKUMULÁTOR</b> Nechajte akumulátor vychladnúť alebo použite iný akumulátor.
		<b>STAV ZABLOKOVANIA</b> Otočte uvoľňovaciu páčku zablokovania, aby došlo k odstráneniu zablokovania. Pozrite časť <b>Odstránenie zablokovania</b> .
		<b>HORÚCE NÁRADIE</b> Pred ďalším pokračovaním v práci nechajte náradie vychladnúť.

 <b>+/-</b> <b>ALEBO</b>  	  alebo akákoľvek iná kombinácia.	<b>CHYBA</b> Zresetujte náradie vybratím a opätovným vložením akumulátora alebo opakovaným zaistovaním a odistovaním spúšte. Ak kód poruchy nezmizne, odovzdajte náradie autorizovanému servisu DeWALT.
---	--	--

## Odstránenie zablokovania (obr. 1, 3)

Ak sa nastreľovacia pištoľ používa pri náročných aplikáciách, keď sa na nastrelenie klinca využíva maximálna energia motora, môže dôjsť k zablokovaniu náradia. Rázový piest nedokončí svoj pracovný cyklus a indikátor zablokovania (e) bude blikať. Otočte uvoľňovaciu páčku zablokovania (f) na náradí a pracovný mechanizmus sa uvoľní. Ak nedôjde k automatickému návratu rázového piesta do východiskovej polohy, postupujte podľa časti **Odstránenie zablokovaného klinca**. Ak dochádza k zablokovaniu náradia aj naďalej, overte si, prosím, zvolený pracovný režim, materiál a dĺžku klincov, aby ste sa uistili, či sú vhodné pre vykonávanú aplikáciu.

### DCN692

Ak dochádza k zablokovaniu stále, skontrolujte, či ste zvolili vhodnú pracovnú rýchlosť. V závislosti od vykonávanej práce môže byť nevyhnutné nastavenie inej pracovnej rýchlosti.

## Odstránenie zablokovaného klinca (obr. 1, 3)

Ak dôjde k zablokovaniu klinca v prednej koncovej časti náradia, bude blikať indikátor zablokovania (e).

**POZNÁMKA:** Zablokovanie klinca môže byť dôsledkom nahromadenia nečistôt v koncovej časti nastreľovacej pištole. Ak zistíte akékoľvek zmeny týkajúce sa výkonu tohto náradia, podľa nižšie uvedeného postupu, prosím, ihneď skontrolujte a odstráňte všetky nahromadené nečistoty.

1. Vyberte z náradia akumulátor a zaistite bezpečnostnú poistku spúšte (b).

2. Posuňte pružne uloženú západku tlačného prvku (h) k základni zásobníka, aby došlo k jej zaisteniu a vyberte pásku s klinkami.
3. Pomocou dodaného šesťhranného kľúča (k) povoľte dve skrutky s hlavou s vnútorným šesťhranom (q) na hornej časti zásobníka.
4. Otočte zásobník (g) smerom dopredu.
5. Ak je to nutné, odstráňte zablokovaný/ohnutý kliniec pomocou klieští. Ak je to nutné, odstráňte všetky nečistoty nahromadené vo výstupnom kanáliku na nastreľovanie klinec.
6. Ak je rázový piest vo svojej spodnej polohe, otočte uvoľňovaciu páčku zablokovania (f) na hornej časti nastreľovacej pištole.

**POZNÁMKA:** Ak nedôjde k obnoveniu polohy rázového piesta po otočení uvoľňovacej páčky zablokovania, budete musieť obnoviť jeho východiskovú polohu ručne pomocou dlhého skrutkovača.

7. Otočte zásobník späť do normálnej polohy pod prednú časť náradia a dotiahnite skrutky s hlavou s vnútorným šesťhranom (q).
8. Nasuňte do náradia akumulátor.
 

**POZNÁMKA:** Náradie bude vyradené z činnosti a jeho funkcia nebude obnovená, kým nebude vybratý a znovu vložený akumulátor.
9. Vložte klince späť do zásobníka (pozrite časť **Plnenie klinec do zásobníka**).
10. Uvoľnite západku tlačného prvku (h).
11. Ak chcete pokračovať v nastreľovaní klinec, uvoľnite bezpečnostnú poistku spúšte (b).

Ak dochádza k zablokovaniu klinec v ústí náradia príliš často, zverte opravu náradia autorizovanému servisu DeWALT.

## ÚDRŽBA

Vaše náradie DeWALT bolo skonštruované tak, aby pracovalo čo najdlhšie s minimálnymi nárokmi na údržbu. Riadna starostlivosť o náradie a jeho pravidelné čistenie Vám zaisťujú jeho bezproblémový chod.



**VAROVANIE:** Z dôvodu zníženia rizika spôsobenia vážneho zranenia pred vykonávaním akéhokoľvek nastavenia alebo pred montážou a demontážou príslušenstva alebo prídavných zariadení náradie vždy vypnite a vyberte z neho akumulátor. Náhodné zapnutie môže spôsobiť úraz.

Nabíjačka a akumulátor nie sú opraviteľné. Vnútri sa nenachádzajú žiadne časti určené na opravy.



## Mazanie

Vaše náradie nevyžaduje žiadne ďalšie mazanie.

**POZNÁMKA: NIKDY** vnútorné časti náradia nestriekajte alebo nemažte mazivom a nečistite ich žiadnymi čistiacimi prostriedkami.



Takto by mohlo dôjsť k vážnemu ovplyvneniu prevádzkovej životnosti a výkonu tohto náradia.



## Čistenie



**VAROVANIE:** Hneď ako sa vo vetracích drážkach a v ich blízkosti nahromadia prach a nečistoty, použite na ich odstránenie prúd suchého stlačeného vzduchu. Pri vykonávaní tohto úkonu údržby používajte schválenú ochranu zraku a schválený respirátor.



**VAROVANIE:** Na čistenie nekovových súčastí náradia nikdy nepoužívajte rozpúšťadlá alebo iné agresívne látky. Tieto chemikálie môžu oslabiť materiály použité v týchto častiach. Používajte iba handričku navlhčenú v mydlovom roztoku. Nikdy nedovoľte, aby sa do náradia dostala akákoľvek kvapalina. Nikdy neponárajte žiadnu časť náradia do kvapaliny.

## POKYNY NA ČISTENIE NABÍJAČKY



**VAROVANIE:** Nebezpečenstvo úrazu elektrickým prúdom. Pred čistením nabíjačku vždy odpojte od elektrickej siete. Nečistoty a mazivá môžu byť z povrchu nabíjačky odstránené pomocou handričky alebo mäkkej kefy bez kovových štetín. Nepoužívajte vodu ani žiadne čistiace prostriedky.

## Doplnkové príslušenstvo



**VAROVANIE:** Pretože iné príslušenstvo, než je príslušenstvo ponúkané spoločnosťou DeWALT, nebolo s týmto výrobkom testované,

*môže byť použitie takéhoto príslušenstva nebezpečné. Ak chcete znížiť riziko zranenia, používajte s týmto náradím iba príslušenstvo odporúčané spoločnosťou DEWALT.*

Ďalšie informácie týkajúce sa vhodného príslušenstva získate u autorizovaného predajcu.

## DCN6901 SÚPRAVA NA VÝMENU VRATNEJ PRUŽINY (OBR. 8A – 8E)

Po určitom čase dôjde k opotrebovaniu vratnej pružiny rázového piesta a možno bude nutná jeho výmena. Ak nedochádza k návratu rázového piesta do východiskovej polohy po nastrení každého klinca, môže sa stať, že vratná pružina bude potrebovať výmenu. Overenie vykonáte nasledovne – Otvorte zásobník podľa postupu, ktorý je uvedený v časti **Odstránenie zablokovaného klinca** a ak je pružina opotrebovaná, budete môcť pohybovať piestom v kanáliku pre klince dopredu a dozadu s veľmi malým odporom.

Toto náradie je vyrobené tak, že je možné jednoducho vymeniť vratné pružiny za menej než 5 minút priamo na stavenisku pomocou príslušenstva DCN6901-XJ.



**VAROVANIE:** Z dôvodu vlastnej bezpečnosti si pred použitím akéhokoľvek príslušenstva prečítajte návod na obsluhu náradia. Ak sa nespĺnia tieto požiadavky, môže dôjsť k zraneniu osôb a k vážnemu poškodeniu náradia a jeho príslušenstva. Pri opravách tohto náradia používajte iba originálne náhradné diely.

**POZNÁMKA:** Všetky mechanické diely súpravy na výmenu vratnej pružiny sú zobrazené v návode, aby sa zjednodušilo overenie, či je kompletná. Súprava obsahuje aj balenie lepidla Loctite na použitie v kroku 9. Pozrite obr. 8e.

### VÝMENA PRASKNUTEJ VRATNEJ PRUŽINY:

**POZNÁMKA:** Pružiny by sa mali vždy vymeniť ako pár. Používajte iba správne diely zo súpravy na výmenu vratnej pružiny značky DEWALT.

1. Pomocou dodaného kľúča (k) povoľte dve skrutky (aa) na jednej strane náradia. Pozrite obr. 8a.
2. Vyberte vratný systém (bb) z náradia. Pozrite obr. 8b.
3. Stiahnite poistnú svorku (cc) z vodidla pružiny (dd). Pozrite obr. 8c.

4. Pootočte a odoberte nárazník pružiny (ee) a odoberte podložku (ff) a vratnú pružinu (gg). Pozrite obr. 8c.
5. Nasadíte na vodidlo pružiny (dd) novú vratnú pružinu a podložku. Stlačte pružinu pomocou podložky tak, aby sa dostala až na opačnú stranu vodidla, otáčaním nasuňte nový nárazník pružiny do takej polohy, aby sa nachádzal za drážkou (hh) pre poistnú svorku vodidla pružiny.
6. Nasadíte novú poistnú svorku riadne na vodidlo pružiny a nastavte nárazník k svorke.
7. Pri výmene druhej pružiny postupujte podľa krokov 3 až 6.

**POZNÁMKA:** Skontrolujte vratný pohyb profilu presunutím profilu po vodidle pružiny do hornej polohy a nechajte ho v tejto polohe. Mal by sa vrátiť do spodnej polohy pôsobením sily pružín

8. Zasuňte vratný systém (bb) späť do náradia. Pozrite obr. 8d. Pred zaskrutkovaním vratného systému späť do náradia je veľmi dôležité skontrolovať zarovnanie profilu a zotrvačníka. Táto kontrola sa môže vykonať pripojením akumulátora a pritlačením a následným uvoľnením prednej časti náradia od pracovného stola alebo iného tvrdého povrchu. Tým dôjde k roztočeniu motora.

**POZNÁMKA:** Ak sú profil a zotrvačník zarovnané správne, budete počuť, ako otáčky motora klesajú z maximálnej hodnoty. Ak nie sú profil a zotrvačník zarovnané správne, nemusí dôjsť k zapnutiu motora, motor môže spomaliť omnoho rýchlejšie než normálne a z náradia sa bude ozývať hlasitý zvuk brúsenia. Ak dôjde k takejto situácii, vyberte vratný systém z náradia a znovu ho zasuňte do náradia.

9. Hneď ako bude vratný systém v náradí správne usadený, otvorte dodané balenie lepidla Loctite\*\* a naneste malé množstvo lepidla na závit oboch skrutiek (aa). Namontujte obe skrutky pomocou kľúča a riadne ich utiahnite. Pozrite obr. 8e.



**VAROVANIE:** Vždy otestujte náradie nastrením krátkych klinčov do mäkkého dreva, aby ste sa uistili o jeho správnej funkcii. Ak nepracuje náradie správne, okamžite kontaktujte autorizovaný servis DEWALT.



**VAROVANIE:** Obsah balenia lepidla Loctite® môže spôsobiť podráždenie očí a pokožky a tiež dýchacie ťažkosti. Po otvorení spotrebujte celý

obsah balenia. Nevdychujte výpary. Dávajte pozor, aby sa tento prípravok nedostal do očí alebo na pokožku a odev. Používajte tento prípravok iba na dobre odvetrávaných miestach. Ukladajte mimo dosahu detí.

**PRVÁ POMOC:** Tento prípravok obsahuje polyglykol dimetakrylát, polyglykol oleát, propylénglykol, oxid titaničitý a kuménhydroperoxid. Ak dôjde k ťažkostiam, okamžite kontaktujte centrum proti otravám alebo lekára. Nevyvolávajte zvracanie. Pri nadýchaní premiestnite postihnutú osobu na čerstvý vzduch. Ak sa dostane tento prípravok do očí, vyplachujte si ich vodou minimálne 15 minút. Vyhladajte lekárske ošetrenie. Ak sa dostane tento prípravok na pokožku, opláchnite si ju riadne vodou. Ak sa dostane tento prípravok na odev, vymeňte ho.

\*Loctite® je registrovaná ochranná známka spoločnosti Henkel Corp.

## Ochrana životného prostredia



Triedte odpad. Tento výrobok sa nesmie likvidovať v bežnom domovom odpade.

Ak nebudete výrobok DEWALT ďalej používať alebo ak si ho prajete nahradiť novým, nelikvidujte ho spolu s bežným komunálnym odpadom. Zaisťte likvidáciu tohto výrobku v triedenom odpade.



Triedený odpad umožňuje recykláciu a opätovné využitie použitých výrobkov a obalových materiálov. Opätovné použitie recyklovaných materiálov pomáha chrániť životné prostredie pred znečistením a znižuje spotrebu surovín.

Pri kúpe nových výrobkov Vám predajne, miestne zberne odpadov alebo recyklačné stanice poskytnú informácie o správnej likvidácii elektroodpadov z domácnosti.

Spoločnosť DEWALT poskytuje službu zberu a recyklácie výrobkov DEWALT po skončení ich prevádzkovej životnosti. Ak chcete využiť výhody tejto služby, odovzdajte, prosím, Váš výrobok ktorémukoľvek autorizovanému zástupcovi

servisu, ktorý zariadenie odoberie a zaistí jeho recykláciu.

Miesto najbližšieho autorizovaného servisu DEWALT nájdete na príslušnej adrese uvedenej na zadnej strane tohto návodu. Zoznam autorizovaných servisov DEWALT a podrobnosti o popredajnom servise nájdete aj na internetovej adrese: [www.2helpU.com](http://www.2helpU.com).



## Nabíjací akumulátor

Tieto akumulátory s dlhou životnosťou sa musia nabíjať v prípade, keď už neposkytujú dostatočný výkon pre predtým ľahko vykonávané pracovné operácie. Po ukončení prevádzkovej životnosti akumulátora vykonajte jeho likvidáciu tak, aby nedošlo k ohrozeniu životného prostredia:

- Nechajte náradie v chode, kým nedôjde k úplnému vybitiu akumulátora a potom ho z náradia vyberte.
- Akumulátory NiCd, NiMH a Li-Ion je možné recyklovať. Odovzdajte ich, prosím, predajcovi alebo do miestnej zberne. Zhrmaždené akumulátory budú recyklované alebo zlikvidované tak, aby nedošlo k ohrozeniu životného prostredia.

## PORUCHY A POSTUPY NA ICH ODSTRÁNENIE

MNOHO BEŽNÝCH PROBLÉMOV MÔŽETE JEDNODUCHO VYRIEŠIŤ POMOCOU NIŽŠIE UVEDENEJ TABUĽKY.

Ak dôjde k vážnejším problémom alebo ak pretrvávajú problémy stále, kontaktujte najbližší autorizovaný servis DEWALT alebo kontaktujte najbližšieho autorizovaného predajcu DEWALT na adrese, ktorá je uvedená v tomto návode.



**VAROVANIE:** Pred každou opravou VŽDY zaistíte náradie a vyberte z náradia akumulátor, aby sa obmedzilo riziko vážneho zranenia.

PRÍZNAK	PRÍČINA	RIEŠENIE
Po stlačení spúšte nedôjde k chodu motora	Poistka spúšte v zaistovacej polohe	Odblokujte poistku spúšte.
	Náradie je zablokované, zabránilo sa otáčaniu motora	Otočte uvoľňovaciu páčku zablokovania nachádzajúcu sa na náradí a pracovný mechanizmus sa uvoľní. Ak nedôjde k návratu rázového piesta do východiskovej polohy, vyberte akumulátor a ručne zatlačte rázový piest späť do východiskovej polohy.
	Náradie je v sekvenčnom pracovnom režime	Pred nastrením klinca najskôr stlačte kontaktný doraz alebo zvolte rázový režim (iba model DCN690).
	Musí byť resetovaná vnútorná elektronika náradia	Vyberte akumulátor, počkajte 3 sekundy a nasuňte akumulátor späť.
	Motor sa zastaví po uplynutí 5 sekúnd	Normálny chod, uvoľnite a znovu stlačte spúšť.
	Kontakty sú znečistené alebo poškodené	Pozrite autorizovaný servis DEWALT.
	Poškodenie vnútornej elektroniky	Pozrite autorizovaný servis DEWALT.
	Poškodená spúšť	Pozrite autorizovaný servis DEWALT.
	Akumulátor je príliš horúci.	Nechajte akumulátor vychladnúť alebo použite iný akumulátor.
Náradie je príliš horúce	Pred pokračovaním v práci nechajte náradie vychladnúť.	
Po stlačení kontaktného dorazu nedôjde k chodu motora	Poistka spúšte v zaistovacej polohe	Odblokujte poistku spúšte.
	Aktivovaná poistka proti nastreľovaniu naprázdno, pohyb kontaktného dorazu je celkom zablokovaný	Vložte do zásobníka viac klincov.
	Náradie je zablokované, zabránilo sa otáčaniu motora	Otočte uvoľňovaciu páčku zablokovania nachádzajúcu sa na náradí a pracovný mechanizmus sa uvoľní. Ak nedôjde k návratu rázového piesta do východiskovej polohy, vyberte akumulátor a ručne zatlačte rázový piest späť do východiskovej polohy.
	Ohnutý kontaktný doraz	Pozrite autorizovaný servis DEWALT.
	Motor sa zastaví po uplynutí 5 sekúnd	Normálny chod, uvoľnite kontaktný doraz a znovu ho stlačte.
	Kontakty sú znečistené alebo poškodené	Pozrite autorizovaný servis DEWALT.
	Poškodenie vnútornej elektroniky	Pozrite autorizovaný servis DEWALT.
	Poškodená spúšť	Pozrite autorizovaný servis DEWALT.
	Akumulátor je príliš horúci.	Nechajte akumulátor vychladnúť alebo použite iný akumulátor.
Náradie je príliš horúce	Pred pokračovaním v práci nechajte náradie vychladnúť.	



PRÍZNAK	PRÍČINA	RIEŠENIE
Náradie nie je funkčné (motor je v chode, ale nedochádza k nastreľovaniu)	Aktivovaná poistka proti nastreľovaniu naprázdno, pohyb kontaktného dorazu je celkom zablokovaný	Vložte do zásobníka klince.
	Nedostatočne nabitý alebo poškodený akumulátor	Ak svieti indikátor, skontrolujte nabitie akumulátora. Ak je to nutné, nabite alebo vymeňte akumulátor.
	Zablokovaný kliniec alebo sa rázový piest nevrátil do východiskovej polohy	Vyberte akumulátor, odstráňte zablokovaný kliniec, použite uvoľňovaciu páčku zablokovania, (ak je to nutné, zatlačte rázový piest ručne), zasuňte späť akumulátor.
	Poškodený rázový piest/zostava vratného mechanizmu	Vymeňte rázový piest/zostavu vratného mechanizmu. Pozrite autorizovaný servis DeWALT.
	Zablokovanie vnútorného mechanizmu	Pozrite autorizovaný servis DeWALT.
Motor je v chode, ale je príliš hlučný	Poškodenie vnútornej elektroniky	Pozrite autorizovaný servis DeWALT.
	Zablokovaný kliniec a rázový piest je zablokovaný v spodnej polohe	Použite uvoľňovaciu páčku zablokovania, odstráňte zablokované klince a ak je to nutné, ručne vráťte rázový piest späť do východiskovej polohy.
Opätovne dochádza k zablokovaniu rázového piesta v spodnej polohe	Poškodený rázový piest/zostava vratného mechanizmu	Vymeňte rázový piest/zostavu vratného mechanizmu. Pozrite autorizovaný servis DeWALT.
	Zablokovaný kliniec a rázový piest je zablokovaný v spodnej polohe	Použite uvoľňovaciu páčku zablokovania, odstráňte zablokované klince a ak je to nutné, ručne vráťte rázový piest späť do východiskovej polohy.
	Materiál a dĺžka klincov	Ak dochádza opakovane k zablokovaniu náradia (musí sa otáčať uvoľňovacia páčka zablokovania), zvoľte zodpovedajúci materiál a dĺžku klincov, ktoré sú vhodné pre vykonávanú aplikáciu.
	Nečistoty v prednej časti náradia	Očistite prednú časť náradia a starostlivo skontrolujte, či sa tu nenachádzajú žiadne úlomky klincov.
	Náradie ešte neukončilo zábeh	Nové náradie musí nastreliť 500 až 1 000 klincov, aby došlo k riadnemu usadeniu všetkých dielov. Ak sa stretnete s tým, že nie sú klince nastrelené rovnomerne, používajte v danom prípade kratšie klince.
	Je nastavená nesprávna rýchlosť nastreľovania (iba model DCN692)	Ak sa pokúšate nastreliť dlhšie krúžkované klince do mäkkého dreva alebo ak nastreľujete krúžkované klince do tvrdších materiálov s nastavenou rýchlosťou v polohe 1 – nastavte volič rýchlostí do polohy 2.







PRÍZNAK	PRÍČINA	RIEŠENIE
Náradie pracuje, ale vykonáva úplné nastrelenie klincov	Je nastavená príliš malá hĺbka na nastreľovanie	Otočte nastavovač do polohy pre väčšiu hĺbku nastreľovania.
	Náradie nie je pevne pritlačené k obrobkú	Vyvíjajte na náradie zodpovedajúcu silu, ktorá náradie riadne pritlačí k obrobkú. Pozrite návod na obsluhu.
	Pri práci s dlhými klincami je zvolený rázový režim (iba modely DCN690 a DCN692)	Zvoľte sekvenčný režim.
	Materiál a dĺžka klincov	Ak dochádza opakovane k zablokovaniu náradia (musí sa otáčať uvoľňovacia páčka zablokovania), zvoľte zodpovedajúci materiál a dĺžku klincov, ktoré sú vhodné pre vykonávanú aplikáciu.
	Poškodená alebo opotrebovaná predná časť rázového piesta	Vymeňte rázový piest/zostavy vratného mechanizmu. Pozrite autorizovaný servis DeWALT.
	Náradie sa používa s koncovkou zabraňujúcou poškodeniu materiálu	Odoberte koncovku zabraňujúcu poškodeniu materiálu.
	Poškodený ovládací mechanizmus	Pozrite autorizovaný servis DeWALT.
	Náradie ešte neukončilo zábeh	Nové náradie musí nastreliť 500 až 1 000 klincov, aby došlo k riadnemu usadeniu všetkých dielov. Ak sa stretnete s tým, že nie sú klince nastrelené rovnomerne, používajte v danom prípade kratšie klince.
	Je nastavená nesprávna rýchlosť nastreľovania (iba model DCN692)	Ak sa pokúšate nastreliť dlhšie krúžkované klince do mäkkého dreva alebo ak nastreľujete krúžkované klince do tvrdších materiálov s nastavenou rýchlosťou v polohe 1 – nastavte volič rýchlosti do polohy 2.
Náradie pracuje, ale nedochádza k nastreľovaniu klincov	V zásobníku nie sú žiadne klince	Vložte klince do zásobníka.
	Zlá veľkosť alebo uhol klincov	Používajte iba odporúčané klince. Pozrite časť <b>Technické údaje</b> .
	Nečistoty v prednej časti náradia	Očistite prednú časť náradia a starostlivo skontrolujte, či sa tu nenachádzajú žiadne úlomky klincov.
	Nečistoty v zásobníku	Vyčistite zásobník.
	Opotrebovaný zásobník	Vymeňte zásobník. Pozrite autorizovaný servis DeWALT.
	Poškodený alebo opotrebovaný rázový piest	Vymeňte rázový piest. Pozrite autorizovaný servis DeWALT.
	Poškodená tlačná pružina	Vymeňte pružinu, pozrite autorizovaný servis DeWALT.





PRÍZNAK	PRÍČINA	RIEŠENIE
Zablokovaný kliniec	Zlá veľkosť alebo uhol klinčov	Používajte iba odporúčané klince. Pozrite časť <b>Technické údaje</b> .
	Po odstránení zablokovaného klinca alebo po vykonaní kontroly neboli dotiahnuté skrutky zásobníka	Uistite sa, či sú riadne dotiahnuté skrutky zásobníka pomocou dodaného šesťhranného kľúča.
	Poškodený alebo opotrebovaný rázový piest	Vymeňte rázový piest. Pozrite autorizovaný servis DeWALT.
	Materiál a dĺžka klinčov	Ak dochádza opakovane k zablokovaniu náradia (musí sa otáčať uvoľňovacia páčka zablokovania), zvolte zodpovedajúci materiál a dĺžku klinčov, ktoré sú vhodné pre vykonávanú aplikáciu.
	Nečistoty v prednej časti náradia	Očistite prednú časť náradia a starostlivo skontrolujte, či sa tu nenachádzajú žiadne úlomky klinčov.
	Opotrebovaný zásobník	Vymeňte zásobník. Pozrite autorizovaný servis DeWALT.
	Poškodená tlačná pružina	Vymeňte pružinu. Pozrite autorizovaný servis DeWALT.
	Je aktivovaná poistka proti nastreľovaniu naprázdno pri zásobníku, v ktorom zostáva iba 7 až 9 klinčov a používateľ aplikuje na kontaktný doraz nadmernú silu, aby došlo k odblokovaniu poistky	Vložte do zásobníka viac klinčov, aby došlo k odblokovaniu poistky proti nastreľovaniu naprázdno.
	Náradie ešte neukončilo zábeh	Nové náradie musí nastreliť 500 až 1 000 klinčov, aby došlo k riadnemu usadeniu všetkých dielov. Ak sa stretnete s tým, že nie sú klince nastrelené rovnomerne, používajte v danom prípade kratšie klince.
	Je nastavená nesprávna rýchlosť nastreľovania (iba model DCN692)	Ak sa pokúšate nastreliť dlhšie krúžkované klince do mäkkého dreva alebo ak nastavujete krúžkované klince do tvrdších materiálov s nastavenou rýchlosťou v polohe 1 – nastavte volič rýchlosti do polohy 2.



## ZÁRUKA

Spoločnosť DeWALT je presvedčená o kvalite svojich výrobkov a ponúka mimoriadnu záruku pre profesionálnych používateľov tohto náradia. Táto záruka sa ponúka v prospech zákazníka a nijako neovplyvňuje jeho zákonné záručné práva. Táto záruka platí vo všetkých členských štátoch EÚ a Európskej zóny voľného obchodu EFTA.

### • 30 DNÍ ZÁRUKA VÝMENY •

Ak nie ste s výkonom Vášho náradia DeWALT celkom spokojní, môžete ho do 30 dní po kúpe vrátiť. Náradie musí byť v kompletnom stave ako pri kúpe a musí byť dodané na miesto, kde bolo kúpené, kde sa vymení alebo vrátiť peniaze. Náradie musí byť v uspokojivom stave a musí byť predložený doklad o jeho kúpe.

### • JEDNOROČNÁ ZMLUVA NA BEZPLATNÝ SERVIS •

Ak sa musí počas 12 mesiacov po kúpe vykonať údržba alebo servis Vášho náradia DeWALT, máte nárok na jedno bezplatné vykonanie tohto úkonu. Tento úkon sa bezplatne vykoná v autorizovanom servise DeWALT. K náradiu musí byť predložený doklad o jeho kúpe. Táto oprava zahŕňa aj prácu. Tento bezplatný servis sa nevzťahuje na príslušenstvo a náhradné diely, ak nie sú tiež kryté zárukou.

### • JEDNOROČNÁ PLNÁ ZÁRUKA •

Ak dôjde počas 12 mesiacov od kúpy výrobku DeWALT k poškodeniu tohto výrobku z dôvodu poruchy materiálu alebo zlého dielenského spracovania, spoločnosť DeWALT zaručuje bezplatnú výmenu všetkých poškodených častí – alebo podľa nášho uváženia – bezplatnú výmenu celého náradia, za predpokladu, že:

- Porucha nevznikla v dôsledku neodborného zaobchádzania.
- Výrobok bol vystavený bežnému použitiu a opotrebovaniu.
- Výrobok neopravovali neoprávnené osoby.
- Bol predložený doklad o kúpe;
- Bol výrobok vrátený kompletný s pôvodnými komponentmi.

Ak požadujete reklamáciu, kontaktujte predajcu, u ktorého ste výrobok kúpili alebo vyhľadajte autorizovanú servisnú organizáciu. Zoznam autorizovaných servisov DeWALT a podrobnosti o popredajnom servise nájdete aj na internetovej adrese: [www.2helpU.com](http://www.2helpU.com).

### STANLEY BLACK & DECKER CZECH REPUBLIC S.R.O.

Türkova 5b  
149 00 Praha 4  
Česká Republika  
Tel.: 00420 261 009 772  
Fax: 00420 261 009 784  
Servis: 00420 244 403 247  
[www.dewalt.cz](http://www.dewalt.cz)  
[obchod@sbdinc.com](mailto:obchod@sbdinc.com)

### STANLEY BLACK & DECKER SLOVAKIA S.R.O.

Vysoká 2/b  
811 06 Bratislava  
Tel.: 00420 261 009 772  
Fax: 00420 261 009 784  
[www.dewalt.sk](http://www.dewalt.sk)  
[obchod@sbdinc.com](mailto:obchod@sbdinc.com)

### BAND SERVIS

K Pasekám 4440  
760 01 Zlín  
Tel.: 00420 577 008 550,1  
Fax: 00420 577 008 559  
[www.bandservis.cz](http://www.bandservis.cz)  
[bandservis@bandservis.cz](mailto:bandservis@bandservis.cz)

### BAND SERVIS

Paulínska 22  
917 01 Trnava  
Tel.: 00421 335 511 063  
Fax: 00421 335 512 624  
[www.bandservis.sk](http://www.bandservis.sk)  
[p.talajka@bandservis.sk](mailto:p.talajka@bandservis.sk)

Právo na prípadné zmeny vyhradené.

06/2014

**CZ** ZÁRUČNÍ LIST

**SK** ZÁRUČNÝ LIST

# DEWALT®

## TYP VÝROBKU:

<b>CZ</b>	Výrobní kód	Datum prodeje	Razítko prodejny Podpis
<b>SK</b>	Výrobný kód	Dátum predaja	Pečiatka predajne Podpis

<b>CZ</b>	Dokumentace záruční opravy			<b>SK</b>	Dokumentácia záručnej opravy	
CZ	Číslo	Datum příjmu	Datum zakázky	Číslo zakázky	Závada	Razítko Podpis
SK	Číslo dodávky	Dátum príjmu	Dátum opravy	Číslo objednávky	Porucha	Pečiatka Podpis

**CZ**  
Adresy servisu  
Band servis  
Klásterského 2  
CZ-140 00 Praha 4  
Tel.: 00420 244 403 247  
Fax: 00420 241 770 167

**CZ**  
Band servis  
K Pasekám 4440  
CZ-760 01 Zlín  
Tel.: 00420 577 008 550,1  
Fax: 00420 577 008 559  
<http://www.bandservis.cz>

**SK**  
Adresa servisu  
Band servis  
Paulínska ul. 22  
SK-917 01 Trnava  
Tel.: 00421 335 511 063  
Fax: 00421 335 512 624