

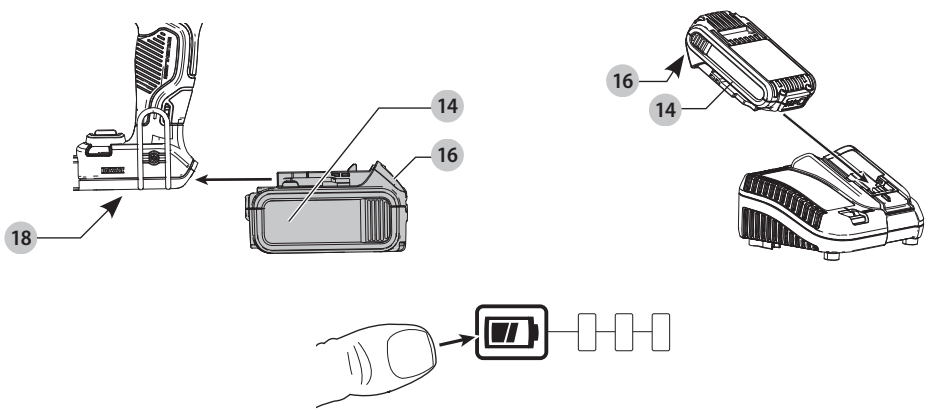
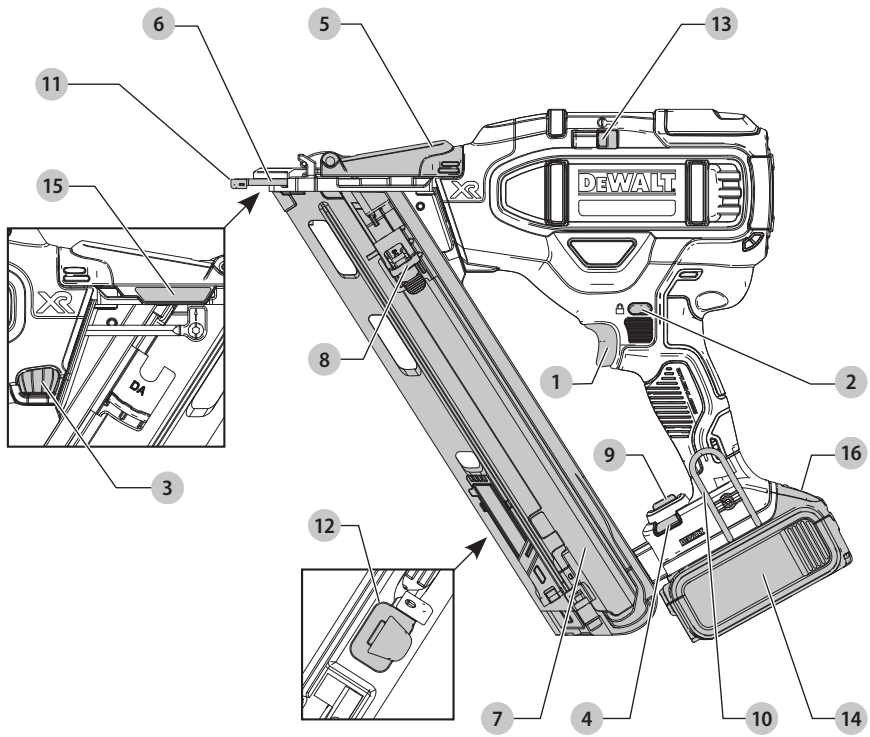
DEWALT®

XR LI-ION

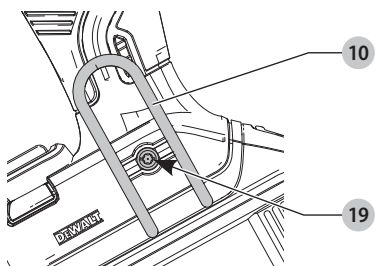
370719-14 BLT

DCN650

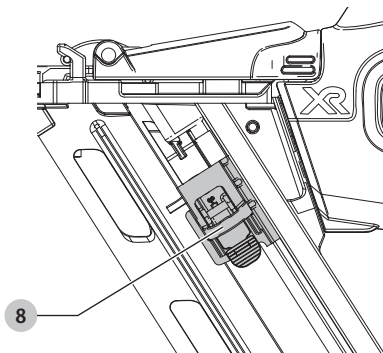
Eesti keel	(Originaaljuhend)	6
Lietuvių	(Originalios instrukcijos vertimas)	16
Latviešu	(Tulkojums no rokasgrāmatas oriģinālvalodas)	27
Русский язык	(Перевод с оригинала инструкции)	38



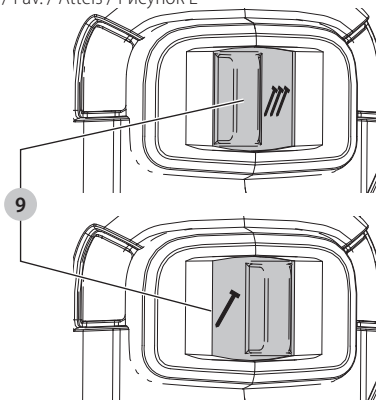
Joonis / Pav. / Attēls / Рисунок С



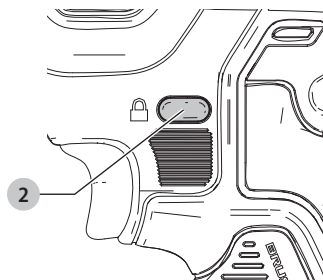
Joonis / Pav. / Attēls / Рисунок D



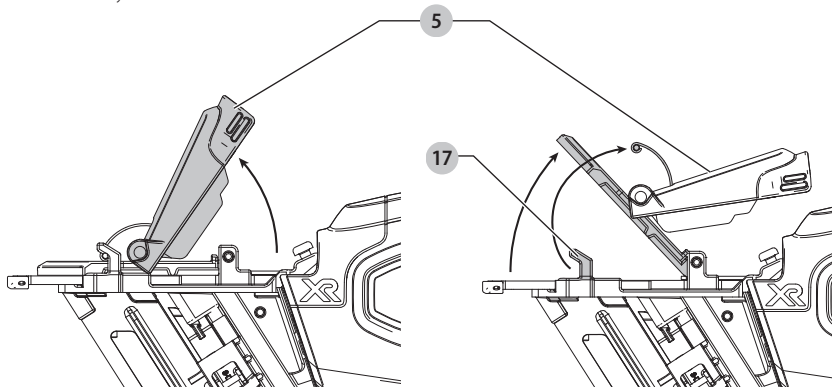
Joonis / Pav. / Attēls / Рисунок E

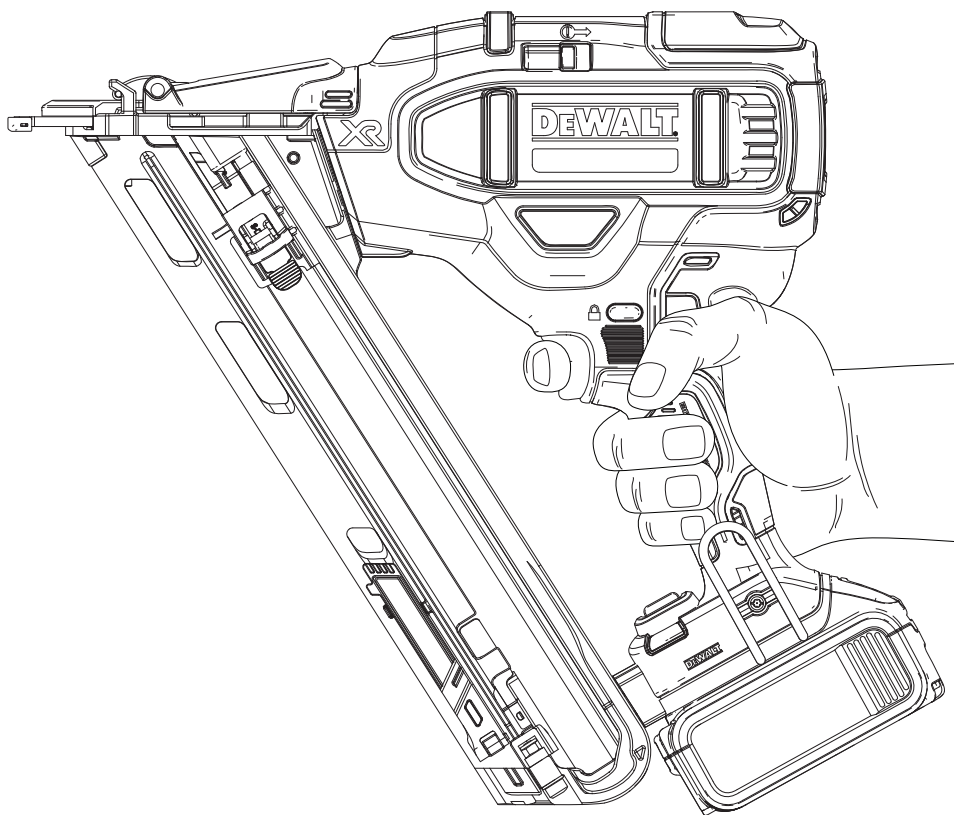
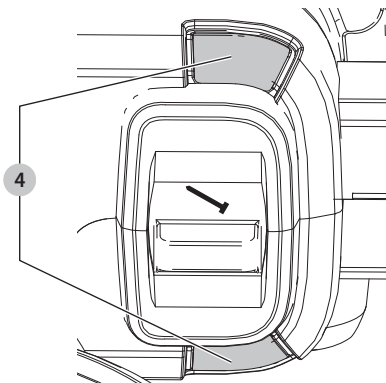


Joonis / Pav. / Attēls / Рисунок F



Joonis / Pav. / Attēls / Рисунок G





18V XR 15 GA VIIMISTLUSTÖÖDE NAELAPÜSTOL DCN650

Õnnitlused!

Olete valinud DEWALTI tööriista. Aastatepikkused kogemused, põhjalik tootarendus ja innovatsioon teevad DEWALTist ühe usaldusväärsema partneri professionaalsetele elektritööriistade kasutajatele.

Tehnilised andmed

	DCN650	
Pinge	V_{bc}	18
Tüüp		1
Aku tüüp		Li-Ion
Aktiveerimisrežiim		Üksiklasu/ põrkrežiim
Salve nurk		34°
Kinnitusvahendid		
pikkus	mm	32–63
varre läbimõõt	mm	1,8
nurk		34°
Kaal (akupatareita)	kg	2,6
Löögienergia	J	48

Müra- ja vibratsiooniväärtused (kolme telje vektorsumma) kooskõlas standardiga EN60745-2-16

L_{pa} (helirõhu tase)	dB(A)	82
L_{wa} (helivõimsuse tase)	dB(A)	93
K (antud helitaseme määramatus)	dB(A)	3

Vibratsioonitugevus $a_n =$	m/s^2	<2,5
Määramatus K =	m/s^2	1,5

Teabelehel esitatud vibratsioonitase on mõõdetud vastavalt standardis EN60745 toodud standardtestile ja seda võib kasutada tööriistade võrdlemiseks. Seda võib kasutada mõju esmasel hindamisel.

! **HOIATUS!** Avaldatud vibratsioonitugevus puudutab tööriista põhirakendusi. Kui aga tööriista kasutatakse muul viisil, erinevate lisatarvikutega või kui seda on halvasti hooldatud, võib vibratsioonitugevus erineda. Sellisel juhul võib vibratsiooni mõju kogu tööaja kestel olla märkimisväärselt tugevam.

Vibratsiooni mõju hindamisel tuleb arvesse võtta ka seda aega, mil tööriist on välja lülitatud või töötab tühikäigul. See võib märkimisväärselt vähendada vibratsiooni kogu tööaja kestel.

Määrake kindlaks täiendavad ohutusmeetmed kasutaja kaitsmiseks vibratsiooni mõjude eest: tööriistade ja tarvikute hooldamine, käte hoidmine soojas ja tööprotsesside korraldus.

EÜ vastavusdeklaratsioon

Masinadirektiiv



18V 15 GA viimistlustööde naelapüstol DCN650

DEWALT kinnitab, et jaoitises „**Tehnilised andmed**“ kirjeldatud seadmed vastavad järgmistele nõuetele: 2006/42/EÜ, EN60745-1:2009+A11:2010, EN60745-2-16:2010. Need seadmed vastavad ka direktiividele 2014/30/EL ja 2011/65/EL. Lisateabe saamiseks pöörduge alltoodud aadressil DEWALT-i poole või vaadake kasutusjuhendi tagaküljel olevat infot.

Allakirjutanu vastutab tehnilise toimiku koostamise eest ja on vormistanud deklaratsiooni DEWALT-i nimel.

Markus Rempel
Tehnikadirektor
DEWALT, Richard-Klinger-Straße 11,
D-65510, Idstein, Saksamaa
27.03.2017



HOIATUS! Vigastusohu vähendamiseks lugege kasutusjuhendit.

Definitsioonid. Ohutuseeskirjad

Allpool toodud määratlused kirjeldavad iga märksõna olulisuse astet. Palun lugege juhendit ja pöörake tähelepanu nendele sümbolitele.



OHT! Tähistab tõenäolist ohuolukorda, mis juhul, kui seda ei väldita, **lõppeb surma või raske kehavigastusega**.



HOIATUS! Tähistab võimalikku ohuolukorda, mis juhul, kui seda ei väldita, **võib lõppeda surma või raske kehavigastusega**.



ETTEVAATUST! Tähistab võimalikku ohuolukorda, mis juhul, kui seda ei väldita, **võib lõppeda kerge või keskmise raskusastmega kehavigastusega**.

NB! Osutab kasutusviisile, mis **ei seostu kehavigastusega**, kuid mis juhul, kui seda ei väldita, **võib põhjustada varalist kahju**.



Tähistab elektrilöögiohtu.



Tähistab tuleohtu.

Akud				Laadijad / laadimisajad (minutites)					
Kat. #	V _{DC}	Ah	Kaal (kg)	DCB107	DCB113	DCB115	DCB118	DCB132	DCB119
DCB546	18/54	6,0/2,0	1,05	270	140	90	60	90	X
DCB547	18/54	9,0/3,0	1,25	420	220	140	85	140	X
DCB181	18	1,5	0,35	70	35	22	22	22	45
DCB182	18	4,0	0,61	185	100	60	60	60	120
DCB183/B	18	2,0	0,40	90	50	30	30	30	60
DCB184/B	18	5,0	0,62	240	120	75	75	75	150
DCB185	18	1,3	0,35	60	30	22	22	22	X
DCB187	18	3,0	0,48	140	70	45	45	45	90

Elektritööriistadega seotud üldised hoiatused



HOIATUS! Lugege kõik hoiatused ja juhised läbi. Kõigi hoiatuste ja juhiste täpne järgimine aitab vältida elektrilöögi, tulekahju ja/või raske kehavigastuse ohtu.

HOIDKE KÕIK HOIATUSED JA JUHISED TULEVIKU TARVIS ALLES

Hoiatustes kasutatud mõiste „elektritööriist“ viitab võrgutoilet töötavatele (juhtmega) ja akutoitel töötavatele (juhtmeta) elektritööriistadele.

1) Tööpiirkonna ohutus

- Tööpiirkond peab olema puhjas ja hästi valgustatud.** Korralageduse ja puuduliku valgustuse korral võivad kergesti juhtuda õnnetused.
- Ärge kasutage elektritööriistu plahvatusohtlikus keskkonnas, näiteks tuleohtlike vedelike, gaaside või tolmu läheduses.** Elektritööriistad tekitavad sädemeid, mis võivad tolmu või auru süüdata.
- Hoidke lapsed ja kõrvalised isikud elektritööriista kasutamise ajal eemal.** Tähelepanu hajumisel võite kaotada tööriista üle kontrolli.

2) Elektriohutus

- Elektritööriista pistikud peavad sobima pistikupesaga.** Ärge kunagi muutke pistikut mis tahes moel. Ärge kasutage maandatud elektritööriistade puhul adapterpistikut. Muutmata pistikud ja sobivad pistikupesad vähendavad elektrilöögi ohtu.
- Vältige kokkupuudet maandatud pindadega, nagu torud, radiaatorid, pliidid ja külmikud.** Elektrilöögi saamise oht suureneb, kui teie keha on maandatud.
- Vältige elektritööriistade sattumist vihma või niiskuse kätte.** Elektritööriista sattunud vesi suurendab elektrilöögi ohtu.
- Kasutage toitejuhet õigesti.** Ärge kunagi kasutage elektritööriista juhet selle kandmiseks, tõmbamiseks ega pistiku eemaldamiseks vooluvõrgust. Kaitske juhet kuumuse, õli, teravate servade ja liikuvate osade eest. Kahjustatud või sassis juhtmed suurendavad elektrilöögi ohtu.
- Kui töotate elektritööriistaga õues, kasutage välitingimustesse sobivat pikendusjuhet.**

Välitingimustesse sobiva pikendusjuhtme kasutamine vähendab elektrilöögi ohtu.

- Kui elektritööriistaga töötamine niiskes keskkonnas on vältimatu, kasutage rikkevoolukaitsmega kaitsitud voolutoidet.** Rikkevoolukaitsme kasutamine vähendab elektrilöögi ohtu.

3) Isiklik ohutus

- Olge tähelepanelik, jälgige pidevalt, mida teete, ning kasutage elektritööriista mõistlikult.** Ärge kasutage elektritööriista väsinuna ega alkoholi, narkootikumide või arstimate mõju all olles. Kui elektritööriistaga töötamise ajal tähelepanu kas või hetkeks hajub, võite saada raskeid kehavigastusi.
- Kasutage isikukaitselahendusi. Kandke alati kaitseprille.** Isikukaitselahendid, nagu tolumask, mittelibiivad jalanõud, kiiver ja kõrvaklapid, vähendavad vastavates tingimustes kasutamisel tervisekahjustusi.
- Vältige tööriista ootamatut käivitumist. Veenduge enne tööriista ühendamist vooluvõrku ja/või aku paigaldamist, et lüliti on väljalülitatud asendis.** Kandes tööriista, sõrm lüliti, või ühendades teiteallikaga tööriista, mille lüliti on tööasendis, võib juhtuda õnnetus.
- Enne elektritööriista sisselülitamist eemaldage kõik reguleerimis- ja mutrivõtmed.** Tööriista pöörleva osa külge jäetud reguleerimis- või mutrivõti võib tekitada kehavigastusi.
- Ärge küünitage. Seiske alati kindlalt jalgel ja hoidke tasakaalu.** Siis on võimalik ettearvatutes olukordades tööriista paremini valitseda.
- Kandke nõuetekohast riietust.** Ärge kandke lehvivaid rõivaid ega ehteid. Hoidke juuksed, riided ja kindad liikuvatest osadest eemal. Lehvivad riided, ehted ja pikad juuksed võivad jääda liikuvate osade vahele.
- Kui seadmetega on kaasas tolmueemaldusliidesed ja kogumisseadmed, siis veenduge, et need on ühendatud ja õigesti kasutatavad.** Tolmukogumisseadme kasutamine võib vähendada tolmuiga seotud ohte.

4) Elektritööriistade kasutamine ja hooldamine

- Ärge koormake elektritööriista üle.** Kasutage konkreetseks otstarbeks sobivat elektritööriista.

Elektritööriist töötab paremini ja ohutumalt võimsusel, mis on tööks ette nähtud.

- Ärge kasutage elektritööriista, kui seda ei saa lülitist sisse ja välja lülitada.** Elektritööriist, mida ei saa juhtida lülitist, on ohtlik ja vajab remonti.
- Enne reguleerimist, tarvikute vahetamist ja tööriista hoivolepanemist eemaldage tööriist vooluvõrgust ja/või eemaldage aku.** Nende ettevaatusabinõude rakendamine vähendab elektritööriista ootamatu käivitumise ohtu.
- Hoidke kasutusel mitteolevaid elektritööriistu lastele kättesaamatus kohas.** Ärge lubage tööriista kasutada inimestel, kes tööriista ei tunne või pole lugenud seda kasutusjuhendit. Oskamatutes kätes on elektritööriistad ohtlikud.
- Hooldage elektritööriistu. Veenduge, et liikuvad osad on õiges asendis ega ole kinni kiilunud, detailid on terved ja puuduvad muud tingimused, mis võivad mõjutada tööriista tööd.** Kahjustuste korral laske tööriista enne edasist kasutamist remontida. Paljude õnnetuste põhjuseks on halvasti hooldatud elektriseadmed.
- Hoidke lõiketarvikud terava ja puhtana.** Õigesti hooldatud, teravate lõikeservadega lõiketarvikud kiiluvad väiksema töökoormusega kinni ja neid on lihtsam juhtida.
- Kasutage elektritööriista, lisaseadmeid, lõiketerasid jms vastavalt käesolevatele juhistele, võttes arvesse töötõingimusi ja teostatavat tööd.** Tööriista kasutamise mittesihetstarbeliselt võib põhjustada ohtliku olukorra.

5) Akutööriista kasutamine ja hooldamine

- Kasutage laadimiseks ainult tootja määratud laadijat.** Ühele akule sobiv laadija võib teise aku laadimisel põhjustada tuleohtu.
- Kasutage tööriistu ainult ettenähtud akudega.** Teist tüüpi akude kasutamine võib põhjustada vigastus- ja tuleohtu.
- Kui akut ei kasutata, hoidke seda eemal kirjajalbritest, müntidest, võtmetest, naeltest, kruvidest jms metallesemetest, mis võivad tekitada lühise.** Aku klemmide lühistamine võib põhjustada põletusi ja tulekahju.
- Valedes tingimustes võib akut eralduda vedelikku. Vältige sellega kokkupuutumist. Juhusliku kokkupuute korral loputage veega. Kui vedelikku satub silma, pöörduge lisaks arsti poole.** Akust eraldunud vedelik võib põhjustada ärritust ja põletusi.

6) Teenindus

- Laske tööriista korrapäraselt hooldada kvalifitseeritud hooldustehnikul, kes kasutab ainult originaalvaruosi.** Nii tagate elektriseadme ohutuse.

Naelapüstoliga seotud hoiatused

- Eeldage alati, et tööriist sisaldab kinnitusvahendeid.** Naelapüstoliga hooletu ümberkäimine võib lõppeda kinnitusvahendi ootamatu tulistamise ja kehavigastusega.

- Ärge suunake tööriista enda või ühegi läheduses viibiva inimese poole.** Ootamatu aktiveerumise tagajärjel vabaneb kinnitusvahend, põhjustades vigastuse.
- Ärge aktiveerige tööriista, kui see pole tugevalt detaili vastu asetatud.** Kui tööriist pole detaili vastas, võib kinnitusvahend sihtkohast kõrvale kalduda.
- Katkestage tööriista ühendus toiteallikaga, kui kinnitusvahend kiilub tööriistas kinni.** Kinnikiilunud kinnitusvahendi eemaldamisel võite naelapüstoli juhuslikult aktiveerida, kui see on toiteallikaga ühendatud.
- Ärge kasutage naelapüstolit elektrikaablite kinnitamiseks.** See pole mõeldud elektrikaablite paigaldamiseks ning võib nende isolatsiooni kahjustada, põhjustades elektrilöögi- või tuleohtu. **MÄRKUS!** See hoiatus tuleb esitada naelapüstolite kohta, mis ei sobi elektrikaablite kinnitamiseks

Täiendavad hoiatused viimistlustööde naelapüstolite kohta

-  **HOIATUS!** Naelapüstoli kasutamisel tuleb järgida kõiki alltoodud ohutuseeskirju, et vältida raskeid või surmaga lõppevaid kehavigastusi. Enne tööriista kasutamist lugege kõik juhised läbi ja tehke need endale selgeks.
-  **HOIATUS! ÄRGE** pihustage ega kandke muul viisil määreid või puhastuslahuseid tööriista sisse. See võib mõjutada märkimisväärselt tööriista eluiga ja tööd.
- Ärge suunake tööriista enda või ühegi läheduses viibiva inimese poole.** Ootamatu aktiveerumise tagajärjel vabaneb kinnitusvahend, põhjustades vigastuse.
- Ärge kasutage seda naelapüstolit elektrikaablite kinnitamiseks.** See pole mõeldud elektrikaablite paigaldamiseks ning võib kahjustada elektrikaablite isolatsiooni, põhjustades elektrilöögi- või tuleohtu.
- Kasutage alati kaitseprille.**
- Kandke alati kõrvaklappe või -trophe.**
- Kasutage ainult juhendis märgitud tüüpi kinnitusvahendeid.**
- Ärge kasutage tööriista toetamiseks aluseid.**
- Ärge demonteerige ega blokeerige ühtki naelapüstoli osa, nagu näiteks kontaktotsik.**
- Enne igakordset kasutamist kontrollige, et ohutus- ja päästikumehhanism töötavad korralikult ning kõik poldid ja mutrid on kinni.
- Ärge kasutage tööriista haamrina.**
- Kontrollige alati töökohal kehtivaid eeskirju.**
- Ärge kunagi suunake töötavat naelapüstolit enda ega teiste isikute poole.**
- Töötamise ajal hoidke tööriista viisil, mis välistab pea- ja kehavigastused ka juhul, kui elektrivarustus katkeb või kui töödeldava detaili sees on kõvemad kohad.**
- Ärge käivitage naelapüstolit tühjas kohas.**
- Tööpiirkonnas kandke tööriista alati ainult ühest käepidemest hoides ja mitte kunagi allavajutatud päästikuga.**

- **Võtke arvesse tööpiirkonna tingimusi. Kinnitusvahendid võivad tungida läbi õhukeste detailide või nurkadelt ning äärtelt libiseda ja seega inimesed ohtu seada.**
- **Ärge paigaldage kinnitusvahendeid töödeldava pinna serva lähedale.**
- **Ärge tulistage naelu teiste kinnitusvahendite otsa.**

Muud ohud

Ka asjakohaste ohutusnõuete järgimisel ja turvaseadeldiste kasutamisel ei saa teatud ohte vältida. Need on järgmised.

- *Kuulmiskahjustused.*
- *Õhkupaiskuvatest osakestest põhjustatud kehavigastuste oht.*
- *Põletushaavade oht, mida tekitavad kasutamisel kuumenevad tarvikud.*
- *Pikemaajalisest kasutamisest põhjustatud kehavigastuste oht.*

Elektriohutus

Elektrimootor on ette nähtud vaid ühe pinge jaoks. Kontrollige alati, et aku pinge vastaks andmesildile märgitud väärtusele. Samuti veenduge, et laadija pinge vastab võrgupingele.



Teie DEWALTi laadija on vastavalt standardile EN60335 topeltisolatsiooniga. Seetõttu ei ole maandusjuhett vaja.

Kui toitejuhe on kahjustatud, tuleb see vahetada spetsiaalse toitejuhtme vastu, mille saab hankida DEWALTi hooldusesinduse kaudu.

Toitepistiku vahetamine (ainult Ühendkuningriik ja Iirimaa)

Kui on vaja paigaldada uus toitepistik, toimige järgmiselt.

- *Kõrvaldage vana pistik ohutult.*
- *Ühendage pruun juhe uue pistiku faasiklemmiga.*
- *Ühendage sinine juhe neutraalklemmiga.*



HOIATUS! Maandusklemmiga ühendusi ei tehta.

Järgige kvaliteetsete pistikutega kaasasolevaid paigaldusjuhiseid. Soovitav kaitse: 3 A.

Pikendusjuhtme kasutamine

Ärge kasutage pikendusjuhett, kui see ei ole hädavajalik. Kasutage heakskiidetud pikendusjuhett, mis sobib laadija sisendvõimsusega (vt „**Tehnilised andmed**“). Juhtme minimaalne ristlõikepindala on 1 mm² ja maksimaalne lubatud pikkus on 30 m.

Juhtmerullil kasutamisel kerige juhe alati täielikult lahti.

HOIDKE NEED JUHISED ALLES

Akulaadidajad

DEWALTi laadidajad ei vaja reguleerimist ning nende konstrueerimisel on peetud silmas võimalikult lihtsat kasutamist.

Olulised ohutusnõuded kõigi akulaadijate kasutamisel

HOIDKE NEED JUHISED ALLES. See juhend sisaldab ühilduvate akulaadijate olulisi ohutus- ja kasutusjuhiseid (vt „**Tehnilised andmed**“).

- Enne laadija kasutamist lugege läbi kõik juhised ja hoiatustähised laadijal, akul ja akuga kasutataval seadmel.



HOIATUS! Elektrilöögi oht. Vältige vedelike sattumist laadijasse. Tagajärjeks võib olla elektrilöök.



HOIATUS! Soovitame kasutada rikkevoolukatset, mille rakendamisvool on 30mA või vähem.



ETTEVAATUST! Põletuse oht. Vigastusohu vähendamiseks laadige ainult DEWALTi laetavaid akusid. Teist tüüpi akud võivad plahvatada ning põhjustada kehavigastusi ja kahjusid.



ETTEVAATUST! Lapsi tuleb valvata, et nad selle seadmega ei mängiks.

NB! Teatud tingimustel, kui laadija on vooluvõrku ühendatud, võivad laadijasse sattunud võõrkehad selle kontaktid lühistada. Ärge laske laadija õõnsustesse pääseda elektrit juhtivatel materjalidel, nagu terasvill, foolium ja metallipuru. Ühendage laadija alati vooluvõrgust lahti, kui selle pesas pole akut. Ühendage laadija lahti ka enne puhastamist.

- **ÄRGE üritage akut laadida mõne muu laadijaga peale käesolevas juhendis toodute.** Laadija ja aku on ette nähtud koos töötama.
- **Need laadidajad on mõeldud ainult DEWALTi laetavate akude laadimiseks.** Muu kasutuse tagajärjeks on tulekahju või (surmava) elektrilöögi oht.
- **Vältige laadija kokkupuudet vihma või lumega.**
- **Laadija eemaldamisel vooluvõrgust tõmmake pistikust, mitte juhtmest.** See vähendab pistiku ja juhtme kahjustamise ohtu.
- **Paigutage juhe nii, et sellele ei astuta peale, selle taha ei komistata ning seda ei kahjustata ega kulutata muul viisil.**
- **Ärge kasutage pikendusjuhett, kui see pole hädavajalik.** Vale pikendusjuhtme kasutamisega võib kaasnedda tulekahju või (surmava) elektrilöögi oht.
- **Ärge asetage laadija peale ühtegi eset ega laadijat pehmele pinnale, et mitte blokeerida ventilatsioonivärskeid ega põhjustada laadija ülekuumenemist.** Paigutage laadija soojusallikatest eemale. Laadija ventilatsioon on tagatud korpuse pealmisel ja alumisel küljel olevate avade kaudu.
- **Ärge kasutage laadijat kahjustunud juhtme või pistikuga** – laske need kohe asendada.
- **Ärge kasutage laadijat, mis on saanud tugeva löögi, maha kukkunud või muul viisil kahjustunud.** Viige see volitatud teenindusse.
- **Ärge võtke laadijat koost; viige see volitatud teenindusse, kui seda tuleb hooldada või remontida.** Valesti kokkupanemine võib põhjustada (surmava) elektrilöögi või tulekahju ohtu.
- *Kui toitejuhe on kahjustunud, peab tootja, tema esindaja vms kvalifitseeritud isik selle ohu vältimiseks kohe välja vahetama.*
- **Enne laadija puhastamist eemaldage see vooluvõrgust. See vähendab elektrilöögi ohtu.** Aku eemaldamine ei vähenda seda ohtu.

EESTI KEEL

- **ÄRGE** üritage ühendada kahte laadijat omavahel kokku.
- **Laadija on ette nähtud töötama tavalises 230 V pingega vooluvõrgus. Ärge üritage seda kasutada teistsuguse pingega.** See ei kehti autolaadija puhul.

Aku laadimine (joonis B)

1. Ühendage laadija enne aku sisestamist sobivasse pistikupessa.
2. Sisestage akupatarei **14** laadijasse ja veenduge, et see asetseb korralikult laadijas. Punane tuli (laadimine) vilgub korduvalt, mis tähendab, et laadimine on alanud.
3. Laadimine on lõpetatud, kui punane tuli jääb püsivalt põlema. Akupatarei on täielikult laetud ja seda võib kasutada või laadijasse jätta. Akupatarei eemaldamiseks laadijast vajutage akupatarei aku vabastusnuppu **16**.

MÄRKUS! Liitiumioon-akupatareide maksimaalse võimsuse ja eluea tagamiseks laadige akupatarei enne esmakordset kasutamist täis.

Laadija töö

Aku laetuse taset näitavad allpool kirjeldatud näidikud.

Laadimisnäidikud	
	Laadimine 
	Täis laetud 
	Kuum/külm aku viivitus* 

* Punane tuli jätkab vilkumist, kuid selle toimingu ajal süttib kollane märgutuli. Kui aku on saavutanud sobiva temperatuuri, lülitub kollane tuli välja ja laadija jätkab laadimist.

Ühilduv(ad) laadija(d) ei lae vigast akupatareid. Laadija näitab, et aku on vigane, kui tuli ei sütti või kuvatakse probleemse aku või laadija vilkumismuster.

MÄRKUS! See võib tähendada ka seda, et viga on laadijas.

Kui laadija viitab probleemile, viige laadija ja akupatarei volitatud teenindusse testimisele.

Kuum/külm aku viivitus

Kui laadija tuvastab, et akupatarei on liiga kuum või külm, peatab see automaatselt laadimise, kuni akupatarei on saavutanud sobiva temperatuuri. Seejärel lülitub laadija automaatselt laadimisrežiimile. See funktsioon tagab akupatareide maksimaalse tööea.

Külm akupatarei laeb aeglasemalt kui soe akupatarei. Akupatarei laeb kogu laadimisüekli jooksul aeglasemalt ja maksimaalne laadimiskiirus ei taastu isegi akupatarei soojenemisel.

Akulaadija DCB118 on varustatud sisemise ventilaatoriga, mis on mõeldud akupatarei jahutamiseks. Ventilaator lülitub automaatselt sisse, kui akupatareid tuleb jahutada. Ärge kunagi kasutage akulaadijat, kui ventilaator ei tööta korralikult või kui ventilaatori pilud on ummistunud. Ärge torgake akulaadijasse võrkehasid.

Elektrooniline kaitsesüsteem

XR Li-Ion tööriistadel on sisseehitatud elektrooniline kaitsesüsteem, mis kaitses akupatareid ülekoormuse, ülekuumenemise või liigse tühjenemise eest.

Elektroonilise kaitsesüsteemi rakendumisel lülitub tööriist automaatselt välja. Kui see juhtub, siis hoidke liitiumioon-akupatareid laadijas, kuni see on täis laetud.

Seinakinnitus

Need akulaadijad on mõeldud seinale paigaldamiseks või püstiselt lauale või tööpinnale asetamiseks. Seinale paigaldamisel asetage akulaadija elektripistikupesa lähedale ja nurkadest või muudest õhuvoolu häirivatest takistustest eemale. Kasutage akulaadija tagakülge šabloonina kruviaukude asukohta märkimiseks seinale. Paigaldage akulaadija kindlalt, kasutades vähemalt 25,4 mm pikkuseid kipsikruvisid (ostetud eraldi), mille pea läbimõõt on 7–9 mm, kruvituna puitu optimaalse kruvi kokkupuutepinna sügavusega umbes 5,5 mm. Joondage avad akulaadija tagaküljel väljalaulutvate kruvidega ning fikseerige need korralikult avadesse.

Laadija puhastamine

⚠ HOIATUS! Elektrilöögi oht. Enne laadija puhastamist eemaldage see vahelduvvooluvõrgust. Mustuse võib laadija korpusest eemaldada lapi või pehme metallivaba harjaga. Ärge kasutage vett ega puhastuslahuseid. Vältige vedelike sattumist tööriista sisse; ärge kastke tööriista ega selle osi vedelike.

Akupatareid

Olulised ohutusjuhised kõikide akude kohta

Asendusakude tellimisel märkige ära katalooginumber ja pinge. Aku ei ole ostes täielikult laetud. Enne aku ja laadija kasutamist lugege alltoodud ohutusjuhiseid. Seejärel järgige kirjeldatud laadimisprotseduure.

LUGEGE KÕIKI JUHISEID

- **Ärge kasutage akut plahvatusohtlikus keskkonnas, näiteks tuleohtlike vedelike, gaaside või tolmu läheduses.** Aku asetamisel laadijasse või sealt eemaldamisel võivad aurud või tolm süttida.
- **Ärge kunagi asetage akupatareid jõuga laadijasse. Ärge muutke akupatareid mitte mingil viisil, et see ühilduks laadijaga, kuna akupatarei võib puruneda, põhjustades raskeid kehavigastusi.**
- Laadige akusid ainult DEWALTI laadijatega.
- **ÄRGE** kastke seadet vette ega muudesse vedelikesse ja vältige pritsmeid.
- **Ärge hoidke ega kasutage tööriista ja akut kohas, kus temperatuur võib ületada 40 °C (104 °F) (näiteks suvel kuuride või metallehitiste läheduses).**
- **Ärge põletage akupatareid isegi siis, kui see on tõsiselt kahjustatud või täielikult lõpuni kasutatud.** Aku võib tules plahvatada. Liitiumioonakude põletamisel eralduvad mürgiseid aineid.
- **Kui aku sisu puutub nahaga kokku, siis peske seda kohta kohe neutraalse seebi ja veega.** Kui akuveelik satub silma, siis loputage avatud silma veega 15 minutit või kuni ärritus lakkab. Meditsiiniline märkus: aku elektrolüüt koosneb vedelate orgaaniliste süsivesinike ja liitiumisoolade segust.

• **Avatud akuelementide sisu võib ärritada hingamisteid.**

Minge värske õhu kätte. Sümptomite püsimisel pöörduge arsti poole.



HOIATUS! Põletuse oht. Akuevedelik võib sädeme või leegiga kokku puutudes olla tuleohtlik.



HOIATUS! Ärge kunagi üritage akut mingil põhjusel avada. Kui aku korpus on pragunenud või muul viisil kahjustunud, ärge pange akut laadijasse. Ärge lõhkuge akut, ärge pillake seda maha ega kahjustage muul viisil. Ärge kasutage akut ega laadijat, mis on saanud tugeva löögi, maha kukkunud, millegi alla jäänud või muul viisil kahjustunud (näiteks naelaga läbi torgatud, haamriga löödud, peale astunud). See võib põhjustada (surmava) elektrilöögi. Kahjustunud akud tuleb tagastada teenindusse ümbertöötlemiseks.



HOIATUS! Tuleoht. Ärge hoidke ega kandke akupatareisid nii, et metallesemed puutuvad kokku akuklemmidega. Näiteks ärge asetage akupatareid põlle sisse, taskusse, tööriistakasti, tootekohvrise, sahtlisse vms koos lahiste naelte, kruvide, võtmete vms esemetega.



ETTEVAATUST! Kui te tööriista ei kasuta, asetage see stabiilsele pinnale, kus see ei saa ümber minna ega kukkuda. Mõned suurte akudega tööriistad seisavad aku peal püsti, kuid võivad kergesti ümber minna.

Transport



HOIATUS! Tuleoht. Akude transportimisega võib kaasneda tuleoht, kui akuklemmid puutuvad kogemata kokku elektrit juhtivate materjalidega. Akude transportimisel tuleb veenduda, et akuklemmid on kaitstud ja hästi isoleeritud teiste materjalidega kokkupuutumise eest, et vältida lühist.

DEWALTi akud vastavad kõigile kehtivatele tarne-eeskirjadele, mis on sätestatud tööstus- ja juriidilistes standardites, sealhulgas ÜRO ohtlike kaupade veo soovitusel näidiseeskirjad, Rahvusvahelise Lennutranspordi Ühenduse (IATA) ohtlike kaupade eeskirjad, rahvusvaheline ohtlike kaupade mereveo (IMDG) eeskiri ja ohtlike veoste rahvusvahelise autoveo Euroopa kokkulepe (ADR). Liitiumioonelemendid ja akud on testitud ÜRO ohtlike kaupade veo soovitusel katsete ja kriteeriumide käsiraamatu punkti 38.3 järgi.

Enamikul juhtudel ei klassifitseerita DEWALTi akupatareisid tarnimisel täisreguleeritud 9. kategooria ohtlikuks materjaliks. Üldiselt nõuavad 9. kategooria täisregulatsiooni kohaldamist vaid liitiumioonakud, mille nimenergia on suurem kui 100 vatt-tundi (Wh). Kõigil liitiumioonakudel on nininaitaja vatt-tundides märgitud pakendile. Lisaks ei soovita DEWALT keeruliste eeskirjade tõttu liitiumioon-akupatareide transportimiseks õhutranspordivahendit olenemata Wh-väärtusest. Tööriistu koos akudega (kombikomplekt) tohib transportida õhutranspordiga erandjuhul, kui akupatarei Wh-väärtus ei ületa 100 Wh.

Olenemata sellest, kas tarnitava kauba suhtes kohaldatakse erandit või kehtib sellele täisregulatsioon, vastutab tarnija pakendamise, sildistamise/märgistamise ja dokumentatsiooni kehtivatele nõuetele vastavuse eest.

Kasutusjuhendi selles jaos toodud teave on antud heas usus ning seda peetakse dokumendi koostamise ajahetkel õigeks.

Sellegipoolest ei anta otsest ega kaudset garantiid. Ostja peab tagama, et tema tegevus on kooskõlas kehtivate eeskirjadega.

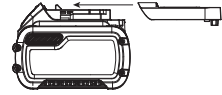
FLEXVOLT™-i aku transportimine

DEWALTi FLEXVOLT™-i aku on kaks režiimi: **Kasutamine** ja **Transport**.

Kasutamisrežiim: kui FLEXVOLT™-i aku on eraldi või DEWALTi 18 V seadmes, töötab see 18 V akuna. Kui FLEXVOLT™-i aku on 54 V või 108 V (kaks 54 V akut) seadmes, töötab see 54 V akuna.

Transpordirežiim: kui FLEXVOLT™-i aku on kate peal, on aku transpordirežiimis. Hoidke kate transportimiseks alles.

Kui aku on transpordirežiimis, on akuelementide elektrirühendus katkestatud, mille tagajärjel on meil 3 akut, mille Wh-väärtus on



madalam võrreldes 1 akuga, mille Wh-väärtus on kõrgem. Tänu 3-le madalama Wh-väärtusega akule kohaldatakse akupatarei suhtes erandit, mille kohaselt ei kehti sellele teatud tarneregulatsioonid, mis puudutavad akude kõrgemat Wh-väärtust.

Näiteks transpordi Wh-väärtus võib olla 3 × 36 Wh, mis tähendab kolme 36 Wh akut. Kasutamise Wh-väärtus võib olla 108 Wh (ainult 1 aku).

Kasutamise ja transportimise märgistuse näidis



Hoiutingimused

- Hoidmiseks on parim kuiv ja jahe koht, kuhu ei paista otsene päikesevalgus ning kus temperatuur ei ole liiga kõrge ega madal. Akude optimaalse jõudluse ja tööea tagamiseks hoidke neid kasutamisel ajal toatemperatuuril.
- Pikemaks ajaks hoiule panekul soovitatakse aku täis laadida ning asetada see jahedasse ja kuiva ning päikesevalguse eest kaitstud kohta.

MÄRKUS! Akut ei tohi hoida täielikult tühjenenuna. Akut tuleb enne kasutamist laadida.

Laadijal ja akul olevad sildid

Lisaks juhendis kasutatavatele sümbolitele võivad laadija ja aku siltidel olla järgmised sümbolid.



Enne kasutamist lugege kasutusjuhendit.



Laadimisaja leiate peatükist „*Tehnilised andmed*“.



Ärge puudutage neid elektrit juhtivate esemetega.



Ärge laadige kahjustatud akusid.



Vältige kokkupuudet veega.

EESTI KEEL



Laske defektsed juhtmed kohe välja vahetada.



Laadige ainult vahemikus 4 °C kuni 40 °C.



Kasutamiseks ainult siseruumides.



Kõrvaldage akupatarei keskkonda arvestades.

LI-ION



Laadige DEWALTi akupatareisid ainult heakskiidetud DEWALTi laadijatega. Kui laete DEWALTi laadijaga muid kui DEWALTi akupatareisid, võivad need puruneda või põhjustada muid ohtlikke olukordi.



Akut ei tohi põletada.



KASUTAMINE (ilma transpordikatteta). Näide:
Wh-väärtus 108 Wh (1 aku väärtusega 108 Wh).



TRANSPORT (integreeritud transpordikattega).
Näide: Wh-väärtus 3 x 36 Wh (kolm 36 Wh akut).

Aku tüüp

DCN650 töötab 18-voldise akupatareiga.

Kasutada võib neid akupatareisid: DCB181, DCB182, DCB183, DCB183B, DCB184, DCB184B, DCB185, DCB187, DCB546, DCB547. Lisateavet leiate peatükist „*Tehnilised andmed*“.

Pakendi sisu

Pakend sisaldab järgmist:

- 1 Naelapüstol
- 1 Laadija (ainult D2- või P2-mudelid)
- 1 Kohver (ainult D2- või P2-mudelid)
- 1 Li-Ion akupatarei (C1-, D1-, L1-, M1-, P1-, S1-, T1- ja X1-mudelid)
- 2 Li-Ion akupatareid (C2-, D2-, L2-, M2-, P2-, S2-, T2- ja X2-mudelid)
- 3 Li-Ion akupatareid (C3-, D3-, L3-, M3-, P3-, S3-, T3- ja X3-mudelid)
- 1 Kasutusjuhend

MÄRKUS! N-mudelitel pole akut, laadijat ega kohvrit kaasas.

- Veenduge, et tööriist, selle osad ega tarvikud ei ole transportimisel kahjustada saanud.
- Võtke enne kasutamist aega, et kasutusjuhend põhjalikult läbi lugeda ja endale selgeks teha.

Tähistused tööriistal

Tööriistal on kasutatud järgmisi sümboleid.



Enne kasutamist lugege kasutusjuhendit.



Kandke kõrvaklappe või -troppe.



Kandke silmade kaitset.



Eraldi määrimine pole vajalik.



Naelte pikkus.



Naela jämedus.



Salve maht.



Tööriista pinge.



Salve nurk: 34°.



Nähtav kiirgus. Ärge vaadake otse valguse suunas.

Kuupäevakoodi asukoht (joonis B)

Korpusele on trükitud kuupäevakood **18**, mis sisaldab ka tootmisaasta.

Näide:

2017 XX XX

Tootmisaasta

Kirjeldus (joonis A)



HOIATUS! Ärge kunagi ehitage elektritööriista ega selle ühtki osa ümber. See võib lõppeda kahjustuste või kehavigastustega.

- 1 Päästik
- 2 Päästiku lukustus
- 3 Sügavuse reguleerimisketas
- 4 Valgustid / tühja aku / seiskumise märgutuli
- 5 Ummistuse kõrvaldamise riiv
- 6 Kontaktotsik
- 7 Salv
- 8 Tõukur
- 9 Üksiklasu/põrkrežiimi valikulüliti
- 10 Vöökinnitus
- 11 Kriimuvastane padi
- 12 Kriimuvastase padja hoidik
- 13 Seiskumise vabastushoob
- 14 Aku
- 15 Naela sügavuse näidik
- 16 Aku vabastusnupp

Ettenähtud otstarve

Viimistlustööde naelapüstol DCN650 (15GA) on mõeldud professionaalseks naelte paigaldamiseks puitdetailidesse.


ÄRGE kasutage tööriista niisketes või märgades tingimustes ega plahvatusohtlike gaaside või vedelike läheduses.


Viimistlustööde naelapüstol DCN650 (15GA) on professionaalne elektritööriist.

ÄRGE lubage lastel tööriista puutuda. Kogenematute kasutajate puhul on vajalik juhendamine.

- **Väikesed lapsed ja nõrk tervis.** See seade ei ole mõeldud ilma järelevalveta kasutamiseks väikeste laste või füüsiliselt nõrkade isikute poolt.
- Seade ei ole mõeldud kasutamiseks isikute (sealhulgas laste) poolt, kelle füüsilised, sensoorsed või vaimsed võimed on piiratud või kellel puuduvad vajalikud kogemused, teadmised ja oskused, välja arvatud juhul, kui neid juhendab nende ohutuse eest vastutav isik. Lapsi ei tohi kunagi jätta selle seadmega üksi.


KOKKUPANEMINE JA SEADISTAMINE


 **HOIATUS!** Et vähendada raskete kehavigastuste ohtu, lülitage tööriist enne seadistamist või lisaseadmete ja tarvikute paigaldamist ja eemaldamist välja ning eemaldage aku. Seadme ootamatu käivitumine võib lõppeda vigastustega.

 **HOIATUS!** Kasutage ainult DEWALTi akupatareisid ja laadijaid.

Vöökinnitus (joonised A ja C)

 **HOIATUS!** Eemaldage naelad kassetist enne mis tahes seadistuste tegemist või selle tööriista hooldamist. Kui seda nõuet eiiratakse, võivad tagajärjeks olla rasked vigastused.

 **HOIATUS!** Enne tööriista reguleerimist, hooldamist, transportimist või tarvikute vahetamist ühendage aku lahti. Nende ennetusmeetmete abil saab vähendada tööriista ootamatu käivitumise ohtu.

 **ETTEVAATUST!** Kui te tööriista ei kasuta, asetage see stabiilsele pinnale, kus see ei saa ümber minna ega kukkuda. Mõned suurte akudega tööriistad seisavad aku peal püsti, kuid võivad kergesti ümber minna.

DEWALTi akunaelapüstolitel on integreeritud vöökinnitus **10**, mida saab kinnitada tööriista kummalegi küljele, sõltuvalt sellest, kas kasutaja on vasaku- või paremakäeline.

Kui te vöökinnitust ei soovi, võite selle seadme küljest eemaldada.

Vöökinnituse eemaldamine

1. Eemaldage aku tööriista küljest.
2. Tööriista seadistamiseks parema käe režiimilt vasaku käe režiimile eemaldage lihtsalt kruvi **19** tööriista vastasküljelt ja paigaldage see teisele küljele.
3. Pange aku tagasi.

Aku paigaldamine ja eemaldamine (joonis B)

MÄRKUS! Veenduge, et akupatarei **14** on täis laetud.

Akupatarei paigaldamine tööriista käepidemesse

1. Joondage akupatarei **14** tööriista käepidemes olevate rööbastega (joonis B).
2. Libistage see käepidemesse, kuni akupatarei asetseb kindlalt seadmes, millest annab märku klõpsatus.

Akupatarei eemaldamine

1. Vajutage vabastusnuppu **16** ja tõmmake akupatarei kindlalt tööriista käepidemest välja.
2. Sisestage akupatarei laadijasse, nagu kirjeldatud selle kasutusjuhendi laadija osas.

Akunäidik (joonis B)

Mõningatel DEWALTi akupatareidel on näidik, mille kolm rohelist valgusdioodi näitavad akupatarei järelejäänud laetust.

Näidiku aktiveerimiseks vajutage pikalt akunäidiku nuppu. Süttivad kolm rohelist valgusdioodi, näidates järelejäänud laetuse taset. Kui aku laetuse tase jääb alla kasutuspiiri, siis näidik ei sütti ning aku tuleb uuesti täis laadida.

MÄRKUS! Akunäidik on vaid akupatarei järelejäänud laetuse näitaja. See ei näita tööriista funktsionaalsust ning näit varieerub sõltuvalt seadme komponentidest, temperatuurist ja kasutusosalast.


Tühja aku märgutuli (joonised A ja B)


Tühja aku märgutuli on vasakpoolse valgusti sisseehitatud lisavõimalus. See vilgub 4 korda, kui akut on vaja laadida, ja tööriist seiskub automaatselt.

Lülitage tööriist välja ja eemaldage aku **14** laadimiseks tööriistast kohe, kui märgutuli vilkuma hakkab.

Tööriist ei käivitu, kui aku on liiga tühi.

Režiimi valimine (joonis E)


Üksiklasu režiimi valimiseks lükake režiimilüliti **9** ühe naelaga ikooni () juurde.

Põrkrežiimi valimiseks lükake režiimilüliti **9** kolme naelaga ikooni () juurde.

Kriimuvastane otsik (joonis A)

Kasutades tööriista puidu puhul, asetage kriimuvastane märgita otsik **11** kontaktotsiku **6** kohale.


Kui kriimuvastast otsikut ei kasutata, hoidke seda hoidikus **12**.

 **HOIATUS!** Enne kriimuvastase otsiku paigaldamist või eemaldamist veenduge, et päästiku lukustus **2** on rakendatud ja aku on eemaldatud.

KASUTAMINE

Kasutusjuhised

 **HOIATUS!** Järgige alati ohutusjuhiseid ja asjakohaseid õigusakte.

 **HOIATUS!** Kui tööriist on maha kukkunud või kahjustada saanud, kontrollige selle tööd, nagu kirjeldatud juhendi jaotises, mis käsitleb režiimi valimist. Kui tööriist ei toimi vastavalt kasutusjuhendile, lõpetage selle kasutamine ja laske seda hooldada DEWALTi volitatud teeninduses.

! **HOIATUS!** Et vähendada raskete kehavigastuste ohtu, **lülitage tööriist enne seadistamist või lisaseadmete ja tarvikute paigaldamist ja eemaldamist välja ning eemaldage aku.** Seadme ootamatu käivitumine võib lõppeda vigastustega.

Käte õige asend (joonis 1)

! **HOIATUS!** Et vähendada raskete kehavigastuste ohtu, hoidke käsi **ALATI** õiges asendis, nagu joonisel näidatud.

! **HOIATUS!** Et vähendada raskete kehavigastuste ohtu, hoidke seadet **ALATI** kindlalt ja olge valmis ootamatusteks.

Käte õige asendi korral on üks käsi põhikäepidemel.

Tööriista käivitamine (joonis A)

DCN650 on kasutatav kahes režiimis: üksiklasu ja pörkrežiim.

Üksiklasu režiim (/)

Üksiklasu režiim on mõeldud kasutamiseks siis, kui naelu paigaldatakse aeglaselt, hoolikalt ja täpselt.

1. Valige režiimilülitiga **9** üksiklasu režiim.
2. Vabastage päästiku lukustus **2**.
3. Suruge kontaktotsik **11** tööpinna vastu.
4. Vajutage tööriista käivitamiseks päästiklülitit **1**.
5. Vabastage päästik ja eemaldage kontaktotsik töödetaolist.
6. Järgmiste naelte lõõmiseks korrake toiminguid 3–5.

Pörkrežiim (//)

Pörkrežiimi kasutatakse kiireks naelutamiseks tasasel, statsioonarsetel pindadel.

1. Valige režiimilülitiga **9** pörkrežiim.
2. Vabastage päästiku lukustus **2**.
 - a. Ühe naela tulistamiseks kasutage tööriista nii, nagu kirjeldatud üksiklasu režiimi puhul: Suruge kontaktotsik **6** tööpinna vastu.
 - b. Vajutage tööriista käivitamiseks päästiklülitit **1**.
3. Mitme naela sisselõõmiseks hoidke päästiklülitit **1** all ja seejärel suruge lihtsalt kontaktotsik **6** mitu korda järjest tööpinna vastu. Iga kord, kui kontaktotsik **2** on päästiku **1** vajutamisel alla surutud, tulistatakse nael.

! **HOIATUS!** Ärge hoidke päästikut all, kui tööriista ei kasutata. Kui te tööriista ei kasuta, hoidke päästiku lukustust **2** lukustatud asendis, et vältida ootamatut naela tulistamist.

Tööriista ettevalmistamine (joonis A)

1. Eemaldage aku ja võtke kõik naelad salvest välja.
2. Veenduge, et kontaktpind ja naelatõukur saavad vabalt liikuda.
3. Pange naelad uuesti salve.

! **HOIATUS!** Ärge kasutage tööriista, kui kontaktotsik või naelatõukur ei saa vabalt liikuda.
ETTEVAATUST! ÄRGE pihustage ega kandke muul viisil määrdeid või puhastuslahuseid tööriista sisse. See võib mõjutada märkimisväärselt tööriista eluiga ja tööd.

Päästiku lukustus (joonis F)

Tööriistal on päästiku lukustus **2**, mis takistab tööriistal naela tulistamast.

Päästiku lukustuse rakendamiseks lükake lüliti alla.

Päästiku lukustuse **2** mahavõtmiseks tõmmake lüliti üles.

! **HOIATUS!** Veenduge, et tööriista mittekasutamisel on päästiku lukustus **2** rakendatud ja aku tööriistast eemaldatud.

Tööriista täitmine (joonised A ja D)

1. Lükake kinnitusvahendid salve tagaotsast **7** sisse.
2. Tõmmake tõukur **8** tagasi, kuni naelajärgija langeb naelte taha.
3. Vabastage tõukur.

Tööriista tühjendamine

1. Tõmmake ja hoidke tõukurit salve põhjas.
2. Kallutage tööriista, kuni naelad salve küljelt vabalt välja libisevad. Vabastage tõukur.
3. Avage ummistuse kõrvaldamise luuk seadme ninaosas ja veenduge, et seal ei ole naelu.

Sügavuse reguleerimine (joonis A)

Sügavuse seadistamise kettaga saab naela sügavust seada erinevatele naeltele sobivaks.

1. Et nael ei tungiks väga sügavale, keerake sügavuse reguleerimisketast **3** naelapüstoli tagaosale poole. Vaadake näidikult **15** tööriista paiknemist töövahemikus.
2. Et nael tungiks sügavamale, keerake sügavuse reguleerimisketast **3** naelapüstoli esiosa suunas.

Valgustid (joonis H)

Tööriista mõlemal küljel on valgustid **4**. Valgustid süttivad päästiku vajutamisel või kontaktotsiku vabastamisel. Tuled lülituvad automaatselt välja 10-sekundilise jõudeoleku järel. Valgustid töötavad ka tühja aku märgutuledena ja kinnikiilunud naela märgutulena. Täpsemat teavet leiate jaotisest „Tühja aku märgutuli“ või „Kinnikiilunud naela eemaldamine“.

! **HOIATUS!** Valgustid on mõeldud vahetu tööpiirkonna valgustamiseks. Ärge kasutage tööriista valgusteid ainukese valgusallikana.

Seisaku või ummistuse kõrvaldamine (joonised A, G ja H)

Kui nael ninaosas kinni kiilub või kui tööriist seisub, hakkab parempoolne valgusti **4** pidevalt vilkuma.

1. Eemaldage akupatari tööriistast ja aktiveerige päästiku lukustus.
2. Tõmmake tõukur tagasi ja eemaldage salves olevad naelad.
3. Kergitage ummistuse kõrvaldamise riivi **5** ja tõmmake see ninaosa luugi avamiseks üles.
4. Eemaldage paindunud nael, kasutades vajadusel tange.
5. Kui löögitera on alumises asendis, liigutage piisavalt tugevalt seisaku vabastushooba **13**, lükates selle korpuses oleva pilu teise otsa.

6. Sulgege ninaosas olev luuk ja aktiveerige riivi tihvt, mis on ninaosal kahe kápa all. Vajutage ja keerake riivi, kuni see kohale lukustub.

7. Pange naelad salve tagasi (vt „Tööriista taitmine“).

8. Paigaldage uuesti akupatarei.

MÁRKUS! Tööriist blokeerub ning ei láhe algasendis enne, kui akupatarei eemaldatakse ja uuesti tagasi pannakse.

Kui naelad jäävad tihti ninaosasse kinni, viige tööriist probleemi lahendamiseks DeWALTi volitatud teenindusse.

Külma ilmaga töötamine

Kui töötate tööriistaga allpool jäätmistemperatuuri:

1. Hoidke tööriista enne kasutamist võimalikult sooja.
2. Enne tegelikku kasutamist rakendage tööriista 5 või 6 korda puidujáakidel.

Kuuma ilmaga töötamine

Tööriist peaks töötama tavapáraselt. Sellegipoolest hoidke tööriista páikesekiirgusest eemal, kuna liigne kuumus võib kahjustada pórkeraudu ja muid kummist osi, mille tagajárel tekib hooldustööde vajadus.

HOOLDUS

Teie DeWALTi elektritööriist on mõeldud pikaajaliseks kasutamiseks ja selle hooldustarve on minimaalne. Et tööriist teid pikka aega korralikult teeniks, tuleb seda nõuetekohaselt hooldada ja korrapáraselt puhastada.



HOIATUS! Et vähendada raskete kehavigastuste ohtu, lülitage tööriist enne seadistamist või lisaseadmete ja tarvikute paigaldamist ja eemaldamist välja ning eemaldage aku. Seadme ootamatu käivitumine võib lõppeda vigastustega.

Laadija ja akupatarei ei vaja hooldust.



Määrimine

Teie elektritööriist ei vaja lisamäärimist.



Puhastamine



HOIATUS! Mustuse kogunemisel ventilatsioonivahendadesse ja nende ümber eemaldage mustus ja tolm põhikorpusest kuiva suruõhu abil. Kandke selle töö tegemisel nõuetekohaseid kaitseprille ja tolumumaski.



HOIATUS! Árge kunagi kasutage tööriista mittemetallist osade puhastamiseks lahusteid ega muid kemikaale. Need kemikaalid võivad nimetatud osade materjale nõrgendada. Kasutage ainult vee ja neutraalse seebiga niisutatud lappi. Vältige vedelike sattumist tööriista sisse; árge kastke tööriista ega selle osi vedelikku.

Valikulised lisatarvikud



HOIATUS! Kuna muid tarvikuid peale DeWALTi pakutavate ei ole koos selle tootega testitud, võib nende kasutamine káesoleva tööriistaga olla ohtlik. Kehavigastuste ohu

vähendamiseks tuleb selle seadmega kasutada ainult DeWALTi soovitatud tarvikuid.

Sobilike tarvikute kohta küsige teavet müüjalt.

Keskonnakaitse



Jätmete sortimine. Selle sümboliga märgistatud tooteid ja akusid ei tohi kõrvaldada koos olmejäätmetega.

Seadmed ja akud sisaldavad aineid, mida saab eemaldada ja taaskasutada, et vähendada toorainepuudust. Elektriseadmed ja akud tuleb ringlusse võtta vastavalt kohalikele eeskirjadele. Lisateavet leiate aadressilt www.2helpU.com.

Laetav akupatarei

Seda pika tööeaiga akut tuleb laadida, kui see ei anna enam piisavalt voolu töödel, mis varem käisid kergelt. Aku kasutusea lõpus tuleb see kõrvaldada keskkonnanõudeid arvestades.

- Laske akul táielikult tühjeneda, seejárel eemaldage see tööriista küljelt.
- Liitiumioonelemendid on taaskasutatavad. Viige need edasimüüjale või kohalikku jäätmejaama. Kogutud akud suunatakse taaskasutusse või kõrvaldatakse nõuetekohaselt.

18 V XR 15 GA VINIAKALIS DCN650

Sveikiname!

Jūs pasirinkote „DEWALT“ įrankį. Ilgametę patirtis, kruopštus gaminių tobulinimas ir naujovių diegimas leido „DEWALT“ tapti vienu iš patikimiausių profesionalams skirtų įrankių naudotojų partnerių.

Techniniai duomenys

		DCN650	
Įtampa	V_{IS}	18	
Tipas		1	
Akumulatoriaus tipas		Ličio jonų	
Sužadinimo režimas		Nuoseklusis / stuktelėjimas	
Dėtūvės kampas		34°	
Tvirtinimo detalės			
Ilgis	mm	32–63	
Koto skersmuo	mm	1,8	
Kampas		34°	
Svoris (be akumulatoriaus)	kg	2,6	
Šūvio energija	J	48	
Triukšmo ir vibracijos vertės (triaušio vektorius suma) pagal EN60745-2-16			
L_{PA} (skleidžiamo garso slėgio lygis)	dB(A)	82	
L_{WA} (garso galios lygis)	dB(A)	93	
K (nustatyto garso lygio paklaida)	dB(A)	3	
Vibracijos emisijos dydis, $a_{H} =$			
Paklaida K =	m/s^2	<2,5	
	m/s^2	1,5	

Šiame informaciniame lapelyje nurodyta keliami vibracija išmatuota atsižvelgiant į standartinį bandymo metodą, pateiktą EN60745, todėl ją galima naudoti įrankiams tarpusavyje palyginti. Be to, ją taip pat galima naudoti preliminariam vibracijos poveikiui įvertinti.

⚠️ ĮSPĖJIMAS! Deklaruotoji vibracija kyla naudojant įrankį pagrindiniams numatytiems darbams atlikti. Tačiau, jei šiuo įrankiu atliekami kiti darbai, naudojami kiti priedai arba priedai prastai prižiūrimi, vibracijos emisija gali skirtis. Dėl to gali labai padidėti vibracijos poveikis per visą darbo laiką.

Vertinant vibracijos poveikio lygį per tam tikrą darbo laikotarpį, reikia atsižvelgti ir į laiką, kai įrankis išjungtas arba kai jis veikia, bet juo faktiškai neatliekama jokio darbo. Dėl to gali gerokai sumažėti poveikis per visą darbo laiką.

Imkitės papildomų saugos priemonių, kad apsisaugotumėte nuo vibracijos poveikio, pvz.: tinkamai prižiūrėkite įrankį ir jo priedus, laikykite rankas šiltais, planuokite darbą.

EB atitikties deklaracija

Mašinų direktyva



18 V 15 GA viniakalis DCN650

„DEWALT“ pareiškia, kad **Techninių duomenų** skyriuje aprašyti gaminiai yra sukurti laikantis toliau nurodytų reikalavimų ir standartų:

2006/42/EB, EN60745-1:2009+A11:2010, EN60745-2-16:2010.

Šie gaminiai taip pat atitinka direktyvas 2014/30/ES ir 2011/65/ES. Dėl papildomos informacijos prašome kreiptis į „DEWALT“ toliau nurodytu adresu arba žiūrėkite į vadovo pabaigoje pateiktą informaciją.

Toliau pasirašęs asmuo yra atsakingas už techninės bylos sukūrimą ir pateikia šią deklaraciją „DEWALT“ vardu.

Markus Rempel
Technikos direktorius
DEWALT, Richard-Klinger-Straße 11,
D-65510, Idstein, Germany (Vokietija)
2017-03-27



ĮSPĖJIMAS! Norėdami sumažinti susižeidimo pavojų, perskaitykite šį vadovą.

Apibrėžtys. Saugos rekomendacijos

Toliau pateiktos apibrėžtys apibūdina kiekvieno signalinio žodelio griežtumą. Perskaitykite vadovą ir atkreipkite dėmesį į šiuos simbolius.



PAVOJUS! Nurodo tiesioginę pavojingą situaciją, kurios neišvengus **bus sunkiai ar net mirtinai susižalota**.



ĮSPĖJIMAS! Nurodo potencialiai pavojingą situaciją, kurios neišvengus **galima sunkiai ar net mirtinai susižaloti**.



ATSARGIAI! Nurodo potencialią pavojingą situaciją, kurios neišvengus **galima nesunkiai arba vidutiniškai susižaloti**.

PASTABA. Nurodo **su susižalojimu nesusijusių situaciją**, kurios neišvengus **galima apgadinti turtą**.



Reiškia elektros smūgio pavojų.



Reiškia gaisro pavojų.

Bendrieji įspėjimai dėl elektrinio įrankio saugos



ĮSPĖJIMAS! Perskaitykite visus saugos įspėjimus ir nurodymus. Jei bus nesilaikoma toliau pateiktų įspėjimų

Akumulatoriai				Įkrovikliai / įkrovimo trukmė (minutėmis)					
Kat. Nr.	V (NS)	Ah	Svoris (kg)	DCB107	DCB113	DCB115	DCB118	DCB132	DCB119
DCB546	18 / 54	6,0 / 2,0	1,05	270	140	90	60	90	X
DCB547	18 / 54	9,0 / 3,0	1,25	420	220	140	85	140	X
DCB181	18	1,5	0,35	70	35	22	22	22	45
DCB182	18	4,0	0,61	185	100	60	60	60	120
DCB183/B	18	2,0	0,40	90	50	30	30	30	60
DCB184/B	18	5,0	0,62	240	120	75	75	75	150
DCB185	18	1,3	0,35	60	30	22	22	22	X
DCB187	18	3,0	0,48	140	70	45	45	45	90

ir nurodymų, gali kilti elektros smūgio, gaisro ir (arba) sunkaus sužeidimo pavojus.

ĮSISAUKOKITE VISUS ĮSPĖJIMUS IR NURODYMUS ATEIČIAI

Sąvoka „elektrinis įrankis“ pateiktuose įspėjimuose reiškia į maitinimo tinklą jungiamą (laidinį) elektrinį įrankį arba akumuliatoriaus maitinamą (belaidį) elektrinį įrankį.

1) Darbo vietos sauga

- Pasirūpinkite, kad darbo vieta būtų švari ir gerai apšviesta.** Užgriozdintos ir tamsios vietos dažnai tampa nelaimingų atsitikimų priežastimi.
- Nenaudokite elektrinių įrankių aplinkoje, kur gali kilti sprogimas, pvz., kur yra liepsniųjų skysčių, dujų arba dulkių.** Elektriniai įrankiai sukelia kibirkštis, nuo kurių gali užsidegti dulkės arba garai.
- Dirbdami su elektriniu įrankiu, neleiskite artyn vaikų ir pašalinių asmenų.** Jie gali blaškyti dėmesį ir dėl to galite nesuvaldyti įrankio.

2) Elektros sauga

- Elektrinio įrankio kištukas privalo atitikti lizdą. Niekada niekaip nemodifikuokite kištuko. Su įžemintais elektriniais įrankiais niekada nenaudokite jokių kištukų adapterių.** Nemodifikuoti, originalūs kištukai ir juos atitinkantys elektros lizdai sumažins elektros smūgio pavojų.
- Venkite sąlyčio su įžemintais paviršiais, pvz., vamzdžiais, radiatoriais, viryklėmis ir šaldytuvais.** Kai kūnas įžemintas, didėja elektros smūgio pavojus.
- Saugokite elektrinius įrankius nuo lietaus ir drėgmės.** Į elektrinį įrankį patekus vandens, didėja elektros smūgio pavojus.
- Saugokite kabelį. Niekada neneškite elektrinio įrankio už kabelio, taip pat netraukite už kabelio kištuko iš lizdo. Saugokite kabelį nuo karščio, alyvos, aštrių kraštų arba judančių dalių.** Pažeisti arba susinariplioję kabeliai didina elektros smūgio pavojų.
- Dirbdami su elektriniais įrankiais lauke, naudokite tam pritaikytą ilginimo kabelį.** Naudojant darbui lauke tinkamą kabelį, sumažėja elektros smūgio pavojus.
- Jei elektrinį įrankį neišvengiamai reikia naudoti drėgnoje aplinkoje, naudokite energijos šaltinį,**

apsaugotą liekamosios elektros srovės prietaisu (RCD). Naudojant RCD, mažėja elektros smūgio pavojus.

3) Asmens sauga

- Naudodami elektrinį įrankį, būkite budrūs, stebėkite savo veiksmus ir vadovaukitės sveiku protu. Nenaudokite elektrinio įrankio pavargę arba apsvaigę nuo narkotikų, alkoholio ar vaistų.** Akimirka nukreipus dėmesį, dirbant su elektriniais įrankiais galima sunkiai susižaloti.
- Naudokite asmenines apsaugos priemones. Visada naudokite akių apsaugos priemones. Apsauginės priemonės, pvz., dulkių kaukė, apsauginiai batai neslidžiais padais, šalmas ar ausų apsaugai, naudojamos atitinkamomis sąlygomis, mažina susižeidimo pavojų.**
- Būkite atsargūs, kad netyčia neįjungtumėte įrankio. Prieš prijungdami įrankį prie maitinimo tinklo ir (arba) įdėdami akumuliatorių, prieš paimdami ar nešdami įrankį, visuomet patikrinkite, ar išjungtas jo jungiklis.** Nešant elektrinius įrankius uždėjus pirštą ant jų jungiklio arba įjungiant įrankius į elektros tinklą, kai jų jungikliai yra įjungti, gali nutikti nelaimingų atsitikimų.
- Prieš įjungdami elektrinį įrankį, nuimkite nuo jo visus reguliavimo raktus arba veržliarakčius.** Neištraukę veržliarakčio ar rakto iš besisukančios elektros įrankio dalies, rizikuojate susižeisti.
- Nesiekite per toli. Visuomet stovėkite tvirtai ir išlaikykite pusiausvyrą.** Taip galėsite geriau valdyti elektrinį įrankį netikėtose situacijose.
- Tinkamai apsirenkite. Nedėvėkite laisvų drabužių arba papuošalų. Plaukus, drabužius ir pirštines laikykite atokiau nuo judančių dalių.** Judančios dalys gali įtraukti laisvus drabužius, papuošalus ar ilgus plaukus.
- Jei papildomiems dulkių ištraukimo ir surinkimo įrenginiams prijungti yra numatyti prietaisai, patikrinkite, ar jie prijungti ir tinkamai naudojami.** Naudojant dulkių surinkimo įrenginius, galima sumažinti su dulkmėmis susijusius pavojus.

4) Elektrinių įrankių naudojimas ir priežiūra

- Dirbdami įrankiu, nenaudokite jėgos. Darbui atlikti naudokite tinkamą elektrinį įrankį. Tinkamu elektriniu**

įrankiu geriau ir saugiau atliksite darbą tokiu greičiu, kuriam jis yra numatytas.

- b) **Nenaudokite elektrinio įrankio, jei jungikliu nepavyksta jo įjungti ar išjungti.** Bet kuris elektrinis įrankis, kurio negalima valdyti jungikliu, yra pavojingas – jį privaloma pataisyti.
- c) **Prieš atlikdami bet kokius reguliavimo, priedų keitimą darbus arba jei ketinate įrankį sandėliuoti, ištraukite kištuką iš maitinimo tinklo lizdo ir (arba) iš elektrinio įrankio išimkite akumuliatorių.** Tokios apsauginės priemonės sumažina pavojų netyčia įjungti elektrinį įrankį.
- d) **Nenaudojamus elektrinius įrankius laikykite vaikams nepasiekiamoje vietoje ir neleiskite šio elektrinio įrankio naudoti žmonėms, nesusipažinusiems su įrankiu arba šiuo vadovu.** Neparengtų naudotojų rankose elektriniai įrankiai kelia pavojų.
- e) **Tinkamai prižiūrėkite elektrinius įrankius. Patikrinkite, ar gerai sulygiuotos ir ar nesukimba judančios dalys, ar dalys nesulūžusios ir visas kitas būsenas, kurios gali turėti įtakos elektrinio įrankio naudojimui. Jei elektrinis įrankis apgadintas, prieš naudojant jį reikia sutaisyti.** Dėl netinkamai prižiūrimų elektrinių įrankių įvyksta daug nelaimingų atsitikimų.
- f) **Pjovimo įrankiai turi būti aštrūs ir švarūs.** Tinkamai prižiūrimi pjovimo įrankiai aštriomis pjovimo briaunomis mažiau strigs, juos bus lengviau valdyti.
- g) **Elektrinį įrankį, priedus ir įrankio antgalius naudokite pagal šio vadovo rekomendacijas, atsižvelgdami į darbo sąlygas bei darbą, kurį reikia atlikti.** Jei elektrinį įrankį naudosite ne pagal paskirtį, gali susidaryti pavojinga situacija.

5) Akumuliatorinių įrankių naudojimas ir priežiūra

- a) **Įkraukite naudodami tik gamintojo nurodytą įkroviklį.** Vieno tipo akumuliatoriui tinkantis įkroviklis, naudojamas kitam akumuliatoriui įkrauti, gali sukelti gaisro pavojų.
- b) **Elektrinius įrankius naudokite tik su specialiai jiems skirtais akumuliatoriais.** Naudojant kitus akumuliatorius, galima susižeisti arba sukelti gaisrą.
- c) **Kai akumuliatorius nenaudojamas, laikykite jį atokiai nuo kitų metalinių daiktų, pvz., sąvaržėlių, monetų, raktų, vinių, sraigčių ir kitų mažų metalinių daiktų, dėl kurių gali kilti trumpasis jungimas tarp kontaktų.** Sulietę akumuliatoriaus kontaktus galite nusideginti arba sukelti gaisrą.
- d) **Netinkamai naudojant, iš akumuliatoriaus gali iškėti skystis; venkite sąlyčio su juo. Jei sąlytis atsitiktinai įvyko, gausiai nuplaukite vandeniu. Jei skystis pateko į akis, papildomai kreipkitės į gydytoją.** Iš akumuliatoriaus ištekėjęs skystis gali sudirginti arba nudeginti.

6) Priežiūra

- a) **Jūsų elektrinio įrankio priežiūros darbus turi atlikti tik kvalifikuotas remonto specialistas, naudodamas tik identiškas atsargines dalis.** Taip bus palaikoma elektrinio įrankio eksploatacijos sauga.

Viniakalio saugos įspėjimai

- **Visada darykite prielaidą, kad įrankyje yra tvirtinimo detalė.** Neapdairiai elgiantis su viniakaliu, galima netikėtai iššauti tvirtinimo detalę ir susižaloti.
- **Nenukreipkite įrankio į save arba kitą šalia stovintį asmenį.** Netikėtai sužadinus įrankį, galima iššauti tvirtinimo detalę ir ką nors sužaloti.
- **Nejunkite įrankio, kol jis tvirtai neprispaustas prie ruošinio.** Jei įrankis nelies ruošinio, tvirtinimo detalė gali nuo jo atsokti.
- **Jei tvirtinimo detalė įstrigtų įrankyje, atjunkite įrankį nuo maitinimo šaltinio.** Jei viniakalis links prijungtas, šalinant įstrigusią tvirtinimo detalę jis gali netyčia iššauti.
- **Nenaudokite šio kabiakalio elektros kabeliams fiksuoti.** Jis nesuprojektuotas elektros kabeliams įrengti ir gali apgadinti jų izoliaciją: tokiu atveju galite gauti elektros smūgį arba sukelti gaisrą. **PASTABA.** Šis įspėjimas turi būti pateikiamas su kabiakaliais, kurie netinka elektros kabeliams fiksuoti.

Papildomi viniakalio saugos įspėjimai



ĮSPĖJIMAS! Siekiant išvengti žūties arba rimto susižalojimo pavojaus, naudojantis bet koku viniakaliu reikia laikytis visų saugos atsargumo priemonių, kaip nurodyta toliau. Prieš pradėdami naudotis įrankiu, perskaitykite ir išsiaiškinkite visas instrukcijas.



ĮSPĖJIMAS! NIEKADA nepurškite ir kitais būdais nepilkite į įrankio vidų tepimo priemonių ar tirpiklių. Kitaip gali gerokai sutrumpėti įrankio eksploatacija ir suprastėti veikimas.

- **Nenukreipkite įrankio į save arba kitą šalia stovintį asmenį.** Netikėtai sužadinus įrankį, galima iššauti tvirtinimo detalę ir ką nors sužaloti.
- **Nenaudokite šio viniakalio elektros kabeliams fiksuoti.** Jis nesuprojektuotas elektros kabeliams įrengti ir gali apgadinti jų izoliaciją: tokiu atveju galite gauti elektros smūgį arba sukelti gaisrą.
- **Visuomet dėvėkite apsauginius akinius.**
- **Visada naudokite ausų apsaugos priemones.**
- **Naudokite tik vadove nurodyto tipo tvirtinimo priemones.**
- **Nenaudokite jokių stovų, siekdami sumontuoti įrankį ant atramos.**
- **Neardykite ir neblokuokite jokių tvirtinimo detalių šovimo įrankio dalių, pvz., kontaktinio spragtuvo.**
- **Kiekvieną kartą prieš pradėdami dirbti, patikrinkite, ar tinkamai veikia sužadavimo mechanizmo saugos įtaisai ir ar gerai priveržtos visos varžlės ir varžtai.**
- **Nenaudokite įrankio vietoj plaktuko.**

- **Visada paisykite vietoje galiojančių darbo tvarkos taisyklių.**
- **Niekada nenukreipkite jokio veikiančio tvirtinimo detalių kalimo įrankio į save ar kitą asmenį.**
- **Dirbdami laikykite įrankį taip, kad nesusižalotumėte galvos ar kūno dėl galimos atitranskos, pvz., sutrikus energijos perdavimui arba pataikius į kietą ruošinio dalį.**
- **Niekada nešaukite tvirtinimo detalės į tuščią erdvę.**
- **Darbo vietoje įrankį nešiokite tik už vienos rankenos ir nelaikykite nuspausto gaiduko.**
- **Įvertinkite darbo vietos specifiką: tvirtinimo detalės gali prasiskverbti pro plonus ruošinius arba nuslysti nuo ruošinio kampo ar krašto, sukeldami pavojų aplinkiniams.**
- **Nekalkite tvirtinimo detalių arti ruošinio krašto.**
- **Nekalkite tvirtinimo detalių į kitas tvirtinimo detales.**

Liekamieji pavojai

Nepaisant atitinkamų saugos nurodymų pritaikymo ir saugos priemonių naudojimo, tam tikrų liekamųjų pavojų išvengti neįmanoma. Kyla šie pavojai:

- klausos pablogėjimas;
- pavojus susižeisti dėl svaidomų dalelių;
- pavojus nusideginti, nes darbo metu priedai labai įkaista;
- pavojus susižaloti ilgai naudojant įrankį.

Elektros sauga

Elektrinis variklis skirtas tik vieno dydžio įtampai. Visuomet patikrinkite, ar akumuliatoriaus įtampa atitinka įtampą, nurodytą duomenų lentelėje. Visuomet patikrinkite, ar jūsų įkroviklio įtampa atitinka jūsų maitinimo tinklo įtampą.



Šis „DEWALT“ įrankis turi dvigubą izoliaciją, atitinkančią standartą EN EN60335, todėl įžeminimo laidas nebūtinai.

Jeigu būtų pažeistas maitinimo kabelis, jį reikia pakeisti specialiai paruoštu kabeliu, kurį galima įsigyti „DEWALT“ serviso centre.

Maitinimo kištuko keitimas (tik Jungtinei Karalystei ir Airijai)

Jei reikia sumontuoti naują maitinimo kištuką:

- Saugiai išmeskite seną kištuką.
- Rudą laidą prijunkite prie kištuko įvado, kurio teka srovė.
- Mėlyną laidą prijunkite prie neutralaus kontakto.



ĮSPĖJIMAS! Prie įžeminimo kontakto nieko jungti nereikia.

Vadovaukitės montavimo instrukcijomis, pateikiamomis su aukštos kokybės kištukais. Rekomenduojamas saugiklis: 3 A.

Ilginimo kabelio naudojimas

Ilginimo kabelį reikėtų naudoti tik tada, kai tai būtina. Prireikus ilginimo kabelio, naudokite tik sertifikuotą ilginimo kabelį, kurio galia atitiktų šio įrankio galią (žr. **Techniniai duomenys**). Minimalus laidininko skerspjūvio plotas – 1 mm²; maksimalus ilgis – 30 m.

Jei naudojate kabelio ritę, visuomet iki galo išvyniokite kabelį.

ĮŠSAUGOKITE ŠIAS INSTRUKCIJAS

Įkrovikliai

„DEWALT“ įkroviklių reguliuoti nereikia, jie sukurti taip, kad juos naudoti būtų kaip įmanoma paprasčiau.

Svarbios saugos taisyklės naudojant visus akumuliatorių įkroviklius

ĮŠSAUGOKITE ŠIAS INSTRUKCIJAS! Šiame vadove pateikiamos svarbios darančių akumuliatorių įkroviklių saugos ir naudojimo instrukcijos (žr. skyrių **Techniniai duomenys**).

- **Prieš pradėdami naudoti įkroviklį, perskaitykite visus nurodymus ir ant įkroviklio, akumuliatoriaus bei gaminio, kuriame naudojamas akumuliatorius, pažymėtus įspėjimus ir ženklus.**



ĮSPĖJIMAS! Elektros smūgio pavojus. Saugokite įkroviklį, kad jį jo vidų nepakliūtų vandens. Kitaip galite gauti elektros smūgį.



ĮSPĖJIMAS! Rekomenduojame naudoti apsauginį srovės nuotėkio įtaisą, kurio liekamosios srovės stipris neviršytų 30 mA.



ATSARGIAI! Pavojus nusideginti. Norėdami sumažinti sužeidimo pavojų, įkrukite tik „DEWALT“ akumuliatorius. Kitų tipų akumuliatoriai gali trūkti ir sužeisti jus bei padaryti žalos turtui.



ATSARGIAI! Prižiūrėkite vaikus, kad jie nežaistų su šiuo prietaisu.

PASTABA. Tam tikromis sąlygomis, kai įkroviklis įjungtas į maitinimo tinklą, kokia nors pašalinė medžiaga gali trumpu metu jungimu sujungti neapsaugotus, įkroviklio viduje esančius įkrovimo kontaktus. Reikėtų saugoti, kad pro įkroviklio angas į jo vidų nepatektų pašalinių medžiagų, pavyzdžiui, plieno drožlių, aliuminio folijos ar kitų susikaupusių metalo dalelių. Kai lizde nėra akumuliatoriaus, būtinai atjunkite įkroviklį nuo elektros tinklo. Prieš valydami atjunkite įkroviklį nuo maitinimo tinklo.

- **NEBANDYKITE įkrauti akumuliatorių kitais įkrovikliais nei nurodyti šiame vadove.** Įkroviklis ir akumuliatorius specialiai pagaminti veikti kartu.
- **Šie įkrovikliai nėra skirti naudoti jokiais kitais tikslais, tik „DEWALT“ akumuliatoriams įkrauti.** Naudojant bet kokiais kitais tikslais, gali kilti gaisro, elektros smūgio pavojus arba pavojus žūti nuo elektros srovės.
- **Saugokite įkroviklį nuo lietaus ir sniego.**
- **Atjungdami įkroviklį nuo maitinimo lizdo, traukite už kištuko, o ne už kabelio.** Taip sumažės pavojus pažeisti maitinimo kištuką ir kabelį.
- **Pasirūpinkite, kad kabelis būtų nutiestas taip, kad ant jo niekas neužliptų, už jo neužkliūtų ar kitaip jo nesugadintų ir nenutemptų.**
- **Nenaudokite ilginimo kabelio, nebent tai būtina.** Naudojant netinkamą ilginimo kabelį, gali kilti gaisro, elektros smūgio pavojus arba pavojus žūti nuo elektros srovės.
- **Ant įkroviklio nedėkite jokių daiktų ir nedėkite įkroviklio ant minkšto pagrindo, kad nebūtų uždengtos jo ventiliacijos angos ir įrenginio vidus pernelyg neįkaistų.**

Įkroviklį padėkite atokiai nuo bet kokio šilumos šaltinio.

Įkroviklis aušinamas pro korpuso viršuje ir apačioje esančias ventilacijos angas.

- **Nenaudokite įkroviklio su pažeistu kabeliu ar elektros kištuku** – juos būtina nedelsiant pakeisti.
- **Nenaudokite įkroviklio, jei jis buvo stipriai sutrenktas, numestas arba kitaip apgadintas.** Nugabenkite jį į įgaliotąjį serviso centrą.
- **Neardykite įkroviklio. Prireikus atlikti jo priežiūros ar remonto darbus, nugabenkite į įgaliotąjį serviso centrą.** Netinkamai surinkus gali kilti gaisro, elektros smūgio pavojus arba pavojus žūti nuo elektros srovės.
- *Jei pažeidėte maitinimo kabelį, pasirūpinkite, kad jį nedelsiant pakeistų gamintojas, jo priežiūros agentas arba analogiškos kvalifikacijos specialistas, kad išvengtumėte pavojaus.*
- **Prieš pradėdami valyti atjunkite įkroviklį nuo maitinimo lizdo. Taip sumažės elektros smūgio pavojus.** Išėmus akumuliatorių, šis pavojus nesumažės.
- **NIEKADA** nebandykite kartu sujungti dvejų įkroviklių.
- **Įkroviklis suprojektuotas jungti į standartinį 230 V buitinį maitinimo lizdą. Nebandykite jo naudoti su jokios kitos įtampoms tinklu.** Tai netaikoma automobiliui įkrovikliui.

Akumulatoriaus įkrovimas (B pav.)

1. Prieš įdėdami akumuliatorių, prijunkite įkroviklį prie tinkamo maitinimo lizdo.
2. Įdėkite akumuliatorių **14** į įkroviklį. Užtikrinkite, kad akumulatorius būtų iki galo įstatytas į įkroviklį. Mirksinti raudona (įkrovimo) lemputė informuoja, kad pradėta įkrauti.
3. Įkrovimas bus baigtas, kai ši raudona lemputė ŠVIES nuolat. Tada akumulatorius būna visiškai įkrautas, jį galima tuoj pat naudoti arba palikti įkroviklyje. Norėdami išimti akumuliatorių iš įkroviklio, paspauskite ant akumulatoriaus esantį atleidimo mygtuką **16**.

PASTABA. Norėdami užtikrinti maksimalų ličio jonų akumulatoriaus našumą ir eksploataciją, prieš naudodami akumuliatorių pirmą kartą, visiškai jį įkraukite.

Įkroviklio naudojimas

Žr. toliau pateiktus indikatorius, kuriais apibūdinama akumulatoriaus įkrovimo būseną.

Įkrovimo indikatoriai	
 Įkrovimas	— — — — — 
 Visiškai įkrautas	— — — — — 
 Karšto / šalto akumulatoriaus delsa*	— — — — — — — — — — 

*Tuo metu raudona lemputė tebemirksės, tačiau geltona indikatoriaus lemputė ims šviesti nepertraumiamai.

Akumuliatoriui pasiekus tinkamą temperatūrą, geltona lemputė užges ir įkroviklis pratęs įkrovimo procedūrą.

Derantis įkroviklis sugedusio akumulatoriaus neįkrauna. Įkroviklis parodys, kad akumulatorius yra sugedęs: neužsidegs jo kontrolinė lemputė arba lemputė mirksės pagal akumulatoriaus ar įkroviklio gedimo indikacijos schemą.

PASTABA. Tai gali reikšti ir įkroviklio gedimą.

Jeigu įkroviklis rodo gedimą, atiduokite įkroviklį ir akumuliatorių į įgaliotąjį serviso centrą, kad jie būtų patikrinti.

Karšto / šalto akumulatoriaus delsa

Jei įkroviklis aptinka, kad akumulatorius per karštas arba per šaltas, automatiškai įsijungia karšto / šalto akumulatoriaus delsos režimas, t. y. įkrovimas atidedamas, kol akumulatoriaus temperatūra vėl tampa tinkama. Po to įkroviklis automatiškai įjungia akumulatoriaus įkrovimo režimą. Ši savybė užtikrina maksimalią akumulatoriaus eksploataciją.

Šaltas akumulatorius bus įkraunamas lėčiau nei šiltas.

Akumulatorius bus lėčiau įkraunamas per visą įkrovimo ciklą ir nepasiekis maksimalios įkrovimo spartos net ir sušilęs.

Įkroviklyje DCB118 įrengtas vidinis ventiliatorius, skirtas akumuliatoriui aušinti. Ventiliatorius automatiškai įsijungia, kai tik akumuliatorių prireikia aušinti. Niekada nenaudokite įkroviklio, jei ventiliatorius tinkamai neveikia arba jei užkimštos ventilacijos angos. Saugokite įkroviklį, kad jį jo vidų nepatektų jokių pašalinių daiktų.

Elektroninė apsaugos sistema

XR ličio jonų įrankiai turi elektroninę apsaugos sistemą, kuri saugo akumuliatorių nuo perkrovos, perkaitimo ir visiško iškrovimo.

Suveikus elektroninei apsaugos sistemai, įrankis automatiškai išsijungia. Taip nutikus, įdėkite ličio jonų akumuliatorių į įkroviklį ir visiškai jį įkraukite.

Montavimas ant sienos

Šie įkrovikliai skirti montuoti ant sienos arba statyti ant stalo ar darbastalio. Montuodami ant sienos, įkroviklį įrenkite pakankamai arti maitinimo lizdo, atokiai nuo kampų ar kitų kliūčių, kurios galėtų trukdyti laisvai cirkuliuoti orui. Panaudodami įkroviklio galinę pusę kaip šabloną, nustatykite montavimo ant sienos sraigtų vietas. Tvirtai pritvirtinkite įkroviklį, naudodami bent 25,4 mm ilgio sraigtus 7–9 mm skersmens galvutėmis, skirtus sieninėms plokštėms montuoti (įsigykite jų atskirai). Juos įsukite į medieną, palikdami maždaug 5,5 mm sraigto dalį neįsuktą. Sulygiuokite įkroviklio galinės dalies angas su kyšančiais sraigtų galais ir iki galo įsukite juos į angas.

Įkroviklio valymo instrukcijos

⚠ [SPĖJIMAS! Elektros smūgio pavojus. Prieš pradėdami valyti atjunkite įkroviklį nuo kintamosios srovės lizdo. Pirmą ir tepalą nuo įkroviklio paviršiaus galima nuvalyti šluoste arba minkštu nometaliniu šepetėliu. Nenaudokite vandens arba kokių nors kitokių valymo tirpalų. Saugokite įrankį nuo bet kokių skysčių; niekada neparandinkite jokios šio įrankio dalies į skystį.

Akumuliatoriai

Svarbios saugos instrukcijos visiems akumuliatoriams

Užsakydami akumuliatorių keitimui, būtinai nurodykite katalogo numerį ir įtampą.

Išėmus akumuliatorių iš dėžutės, jis nebūna visiškai įkrautas.

Prieš pradėdami naudoti akumuliatorių ir įkroviklį, perskaitykite

toliau pateiktas saugos instrukcijas. Po to atlikite nurodytas įkrovimo procedūras.

PERSKAITYKITE VISAS INSTRUKCIJAS

- **Akumuliatorių neįkraukite ir nenaudokite sprogojose aplinkoje, pvz., kur yra liepsniųjų skysčių, dujų arba dulkių.** Įdedant arba ištraukiant akumulatorių iš įkroviklio, dulksės ar garai gali užsidegti.
- **Niekada neikiškite akumulatoriaus į įkroviklį per jėgą. Jokiu būdu nemodifikuokite akumulatoriaus, norėdami, kad jis tilptų į nesuderinamą įkroviklį, nes akumuliatorius gali trūkti ir sunkiai jus sužaloti.**
- Akumuliatorius įkraukite tik „DeWALT“ įkrovikliais.
- **NETAŠKYKITE** ir nenardinkite į vandenį ar kitą skystį.
- **Įrankio ir akumulatoriaus negalima laikyti ar naudoti ten, kur aplinkos temperatūra gali pasiekti ar viršyti 40 °C (104 °F) (pvz., vasarą lauko pašūrėse ar metaliniuose pastatuose).**
- **Nedeginkite akumulatoriaus net tada, kai jis yra smarkiai apgadintas ar visiškai nusidėvėjęs.** Ugnyje akumuliatorius gali sprogti. Deginant ličio jonų akumuliatorius, išsiskiria nuodingų dūmų ir medžiagų.
- **Jeigu akumulatoriaus skysčio patektų ant odos, nedelsdami nuplaukite tą vietą švelniu muiliniu vandeniu.** Jei akumulatoriaus skysčio patektų į akis, skalaukite atmerktas akis bent 15 minučių arba tol, kol nebejausite dirginimo. Jei prireiktų kreiptis pagalbos į gydytoją, žinokite, kad akumulatoriaus elektrolitas sudarytas iš skystų organinių karbonatų ir ličio druskų mišinio.
- **Atidarius akumulatoriaus skyrius, juose esanti medžiaga gali sudirginti kvėpavimo takus.** Išeikite į gryną orą. Jei simptomai neišnyksta, kreipkitės į gydytoją.



ĮSPĖJIMAS! Pavojus nusidėginti. Akumuliatoriaus skystis yra liepsnus ir patekus kibirkščiai arba paveiktas ugnimi gali užsidegti.



ĮSPĖJIMAS! Niekada nebandykite atidaryti akumulatoriaus. Nedėkite akumulatoriaus į įkroviklį, jei jo korpusas įskilęs ar pažeistas. Neskaldykite, nemėtykite ir negadinkite akumulatoriaus. Nenaudokite akumulatoriaus ar įkroviklio, jei jie buvo stipriai sutrenkti, numesti, pervaziuoti ar pažeisti koku nors kitu būdu (pvz., perverti vinimi, sutrenkti plaktuku, ant jų buvo atsisota ir pan.). Gali įvykti elektros smūgis arba galima žūti nuo elektros srovės. Sugadintus akumuliatorius reikia grąžinti į serviso centrą, kur jie bus perdirbti.



ĮSPĖJIMAS! Gaisro pavojus. Nesandėliuokite ir neneškite akumulatoriaus taip, kad metaliniai objektai galėtų prisiliesti prie atvirų akumulatoriaus kontaktų. Pavyzdžiui, nedėkite akumulatoriaus į prijuostę, kišenę, įrankių dėžę, gaminių lagaminą, stalčių ir pan., kuriuose yra palaidų vinių, sraigtų, raktų ir kt.



ATSARGIAI! Nenaudojamą įrankį paguldykite ant šono ant lygaus pagrindo, kur už jo niekas neužklius ir kur jis ant nieko nenukris. Kai kuriuos įrankius su dideliais akumulatoriais galima ant šių pastatyti, tačiau taip stovėdami jie gali būti netyčia nugriauti.

Transportavimas



ĮSPĖJIMAS! Gaisro pavojus. Vežant akumuliatorius, gali kilti gaisras, jei akumuliatoriaus kontaktai būtų netyčia sujungti laidžiosiomis medžiagomis. Veždami akumuliatorius, užtikrinkite, kad akumuliatorių kontaktai būtų apsaugoti ir tinkamai izoliuoti nuo medžiagų, kurios galėtų juos sujungti ir sukelti trumpąjį jungimą.

„DeWALT“ ličio jonų akumuliatoriai dera su visomis galiojančiomis gabenimo taisyklėmis, kaip nurodyta pramoniniuose ir teisiniuose standartuose, įskaitant JT rekomendacijas dėl pavojingų prekių gabenimo; Tarptautinės oro transporto asociacijos (IATA) taisyklės dėl pavojingų prekių vežimo; Tarptautinio pavojingų krovinių vežimo jūra kodekso (IMDG) taisyklės ir Europos sutartį dėl pavojingų krovinių tarptautinio vežimo keliais (ADR). Ličio jonų maitinimo elementai ir akumuliatoriai yra išbandyti pagal JT bandymų ir kriterijų vadovo 38.3 punktą, kaip nurodyta JT rekomendacijoje dėl pavojingų prekių gabenimo.

Daugeliu atvejų transportuojami „DeWALT“ akumuliatoriai nebus klasifikuojami kaip visiškai reglamentuojamos 9 klasės pavojingos medžiagos. Dažniausiai siuntas reikės deklaruoti kaip 9 klasės gaminius tik tuo atveju, jei gabenamų ličio jonų akumuliatorių energijos rodiklis viršys 100 vatvalandžių (Wh). Ant visų ličio jonų akumuliatorių yra nurodytas vatvalandžių rodiklis. Be to, dėl reglamentavimo sudėtingumo, „DeWALT“ nerekomenduoja gabenti atskirų ličio jonų akumuliatorių oro transportu, nesvarbu, kokį vatvalandžių rodiklį jie turi. Visgi įrankius su akumuliatoriais (komplektus) galima gabenti oro transportu, jei akumuliatoriaus vatvalandžių rodiklis neviršija 100 Wh.

Nesvarbu, ar siunta yra visiškai reglamentuojama, ar ne – vežėjas privalo pasidomėti naujausiais galiojančiais reikalavimais dėl pakavimo, ženklavimo / žymėjimo ir dokumentacijos reikalavimų.

Šiame vadovo skyriuje pateikta informacija šio dokumento rengimo metu buvo teisinga ir, mūsų manymu, tiksli. Visgi negalime suteikti nei aiškiai išreikštų, nei numanomų garantijų. Pirkėjas privalo užtikrinti, kad jo veiksmai nepažeistų galiojančių įstatymų.

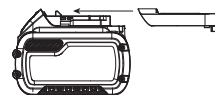
FLEXVOLT™ akumuliatorių gabenimas

„DeWALT FLEXVOLT™“ akumuliatorius turi du režimus: **naudojimo ir gabenimo.**

Naudojimo režimas. Kai FLEXVOLT™ akumuliatorius naudojamas atskirai arba yra „DeWALT“ 18 V gaminyje, jis veikia kaip 18 V akumuliatorius. Kai FLEXVOLT™ akumuliatorius yra 54 V arba 108 V (dviejų 54 V įtampos akumuliatorių) gaminyje, jis veikia kaip 54 V akumuliatorius.

Transportavimo režimas. Kai ant FLEXVOLT™ akumuliatoriaus yra sumontuotas dangtelis, jis veikia transportavimo režimu. Išsaugokite dangtelį transportavimui.

Transportavimo režimu elementų juostos akumuliatoriuje yra elektriniu būdu atjungtos viena nuo kitos, todėl 1 didesnės energijos akumuliatoriaus tampa 3 mažesnės energijos akumuliatoriais. Taip padidinus akumuliatorių kiekį iki



LIETUVIŲ

3 mažesnės energijos akumuliatorių, jiems nebetaikomi tie gabenimo reglamentai, kurie yra taikomi didesnės energijos akumuliatoriams.

Pvz., transportavimo energijos rodiklis yra 3 x 36 Wh, o tai reiškia, kad gabenami 3 atskiri 36 vatvalandžių energijos akumuliatoriai. Naudojimo energijos rodiklis yra 108 Wh (1 akumuliatorius).

Naudojimo ir transportavimo etikečių ženklinimo pavyzdys



Sandėliavimo rekomendacijos

1. Geriausia sandėliuoti vėsioje ir sausoje vietoje, atokiai nuo tiesioginių saulės spindulių, pernelyg didelės šilumos arba šalčio. Norėdami užtikrinti optimalų veikimą ir eksploataciją, akumuliatorius sandėliuokite kambario temperatūroje.
2. Norėdami, kad akumuliatorius būtų eksploatuojamas kuo ilgiau, jį laikykite vėsioje, sausoje vietoje, visiškai įkrautą ir išimtą iš įkroviklio.

PASTABA. Akumuliatorių negalima sandėliuoti visiškai iškrautų. Prieš naudojimą akumuliatorių reikia įkrauti.

Ant įkroviklio ir akumulatoriaus esančios etiketės

Kartu su šiaime vadove naudojamomis piktogramomis gali būti naudojamos ir šios įkroviklių ir akumuliatorių etiketėse esančios piktogramos:



Prieš naudodami perskaitykite naudotojo vadovą.



Įkrovimo trukmė nurodyta skyriuje **Techniniai duomenys**.



Patikrinimui nenaudokite el. srovei laidžių daiktų.



Neįkraukite apgadintų akumuliatorių.



Saugokite nuo vandens.



Pažeistus kabelius nedelsdami pakeiskite naujais.



Įkraukite tik esant 4–40 °C temperatūrai.



Naudokite tik patalpoje.



Utilizuokite akumuliatorių nepakenkdami aplinkai.



„DEWALT“ akumuliatorius įkraukite tik nurodytais „DEWALT“ įkrovikliais. Jei „DEWALT“ įkrovikliais įkrausite ne „DEWALT“ gamybos akumuliatorius, šie gali įtrūkti arba sukelti pavojingų situacijų.



Nedeginkite akumuliatoriaus.



NAUDOJIMAS (be transportavimo dangtelio). Pavyzdys: Wh rodiklis yra 108 Wh (1 x 108 Wh akumuliatorius).



TRANSPORTAVIMAS (su įtaisytoju transportavimo dangtelio). Pavyzdys: Wh rodiklis yra 3 x 36 Wh (3 akumuliatoriai po 36 Wh).

Akumulatoriaus tipas

Modelis DCN650 veikia su 18 voltų akumuliatoriais.

Galima naudoti šiuos akumuliatorius: DCB181, DCB182, DCB183, DCB183B, DCB184, DCB184B, DCB185, DCB187, DCB546, DCB547. Daugiau informacijos rasite **Techninių duomenų** skyriuje.

Pakuotės turinys

Pakuotėje yra:

- 1 Viniakalis
- 1 Įkroviklis (tik D2 arba P2 modeliai)
- 1 Lagaminas (tik D2 arba P2 modeliai)
- 1 Ličio jonų akumuliatorius (modeliai C1, D1, L1, M1, P1, S1, T1, X1)
- 2 Ličio jonų akumuliatoriai (modeliai C2, D2, L2, M2, P2, S2, T2, X2)
- 3 Ličio jonų akumuliatoriai (modeliai C3, D3, L3, M3, P3, S3, T3, X3)
- 1 Naudotojo vadovas

PASTABA. N versijos pateikiamos be akumuliatorių, įkroviklių ir lagaminų.

- Patikrinkite, ar gabenimo metu įrankis, jo dalys arba priedai nebuvo sugadinti.
- Prieš naudojimą skirkite laiko atidžiai perskaityti ir išsiaiškinti šį vadovą.

Ant įrankio esantys ženklai

Ant įrankio rasite pavaizduotas šias piktogramas:



Prieš naudodami perskaitykite naudotojo vadovą.



Dėvėkite ausų apsaugos priemones.



Dėvėkite akių apsaugos priemones.



Papildomai tepti nereikia.



Vinių ilgis.



Vinės storis.



Pripildymo talpa.



Įrankio įtampa.



Dėtuvės kampas: 34°.



Matoma spinduliuotė. Nežiūrėkite tiesiai į šviesą.

Datos kodo vieta (B pav.)

Datos kodas **18**, kuriame nurodyti ir pagaminimo metai, yra pažymėtas ant korpuso.

Pavyzdys:

2017 XX XX

Pagaminimo metai

Aprašymas (A pav.)



ĮSPĖJIMAS! Niekada nemodifikuokite elektrinio įrankio arba kurios nors jo dalies. Kitaip galite patirti turtinę žalą arba susižaloti.

- 1 Gaidukas
- 2 Gaiduko užraktas
- 3 Gylio reguliavimo ratukas
- 4 Apšvietimo lemputės / senkančio akumulatoriaus / sustojimo indikatorius
- 5 Strigčių šalinimo sklęstis
- 6 Kontaktinis spragtukas
- 7 Dėtuvė
- 8 Stūmiklis
- 9 Nuosekliojo / stuktelėjimo sužadinimo metodo rinkiklis
- 10 Diržo kabliukas
- 11 Apsauginis padas
- 12 Apsauginio pado skyrelis
- 13 Sustojimo atleidimo svirtis
- 14 Akumulatorius
- 15 Vinies gylio indikatorius
- 16 Akumulatoriaus atleidimo mygtukas

Naudojimo paskirtis

Šis akumulatorinis viniakalis DCN650 (15GA) suprojektuotas profesionalams ir skirtas kalti vinis į medinius ruošinius.

NENAUDOKITE drėgnomis oro sąlygomis, šalia liepsniųjų skysčių ar dujų.

Viniakaliai DCN650 (15GA) yra profesionalų elektriniai įrankiai.

NELEISKITE vaikams liesti šio įrankio. Jei šį įrankį naudoja nepatyrę operatoriai, juos reikia prižiūrėti.

- **Maži vaikai ir ligoti žmonės.** Šiuo prietaisu be priežiūros negalima naudotis mažiems vaikams arba ligotiems asmenims.
- Šis įrankis neskirtas naudoti menkesnių fizinių, jutiminių ar protinių gebėjimų asmenims (įskaitant vaikus) arba

asmenims, kuriems trūksta patirties ir žinių, nebent juos prižiūrėtų už jų saugą atsakingas asmuo. Vaikų negalima palikti vienų su šiuo gaminiu.

SURINKIMAS IR REGULIAVIMAS



ĮSPĖJIMAS! Norėdami sumažinti sunkių susižeidimų pavojų, prieš atlikdami bet kokius įtaisų ar priedų reguliavimo ar nuėmimo / montavimo darbus, išjunkite įrankį ir ištraukite akumulatorių. Netyčia įjungus galima susižeisti.



ĮSPĖJIMAS! Naudokite tik „DEWALT“ akumulatorius ir įkroviklius.

Diržo kabliukas (A, C pav.)



ĮSPĖJIMAS! Prieš atlikdami bet kokias korekcijas ar vykdydami įrankio priežiūros darbus, išimkite vinis iš dėtuvės. Kitaip galite sunkiai susižeisti.



ĮSPĖJIMAS! Prieš vykdydami bet kokias korekcijas, keisdami priedus, atlikdami priežiūros darbus ar perkeldami įrankį į kitą vietą, atjunkite akumulatorių nuo įrankio. Šios prevencinės saugos priemonės sumažina netyčinio įrankio įjungimo pavojų.



ATSARGIAI! Nenaudojamą įrankį paguldykite ant šono ant lygaus pagrindo, kur už jo niekas neužklius ir kur jis ant nieko nenukris. Kai kuriuos įrankius su dideliais akumulatoriais galima ant šių pastatyti, tačiau taip stovėdami jie gali būti netyčia nugriauti.

„DEWALT“ akumulatoriniuose viniakaliuose yra įtaisyti diržo kabliukas **10**, kurį galima prijungti bet kurioje įrankio pusėje, kad tiktų ir kairiarankiams, ir dešiniarankiams.

Jei kabliuko visai nenaudosite, galite jį nuimti nuo įrankio.

Kaip nuimti diržo kabliuką

1. Nuimkite nuo įrankio akumulatorių.
2. Norėdami pritaikyti įrankį naudoti kairiarankiui naudotojui (vietoj dešiniarankio), tiesiog atsukite sraigatą **19** nuo vienos įrankio pusės ir sumontuokite kitoje.
3. Įdėkite akumulatorių atgal.

Akumulatoriaus įdėjimas ir išėmimas iš įrankio (B pav.)

PASTABA. Užtikrinkite, kad akumulatorius **14** būtų visiškai įkrautas.

Kaip įdėti akumulatorių į įrankio rankeną

1. Sulgyjuokite akumulatorių **14** su kreiptuvais įrankio rankenoje (B pav.).
2. Įkiškite akumulatorių į rankeną, kad jis būtų tvirtai įstatytas į įrankį ir spragtelėdamas užsifiksuotų.

Kaip ištraukti akumulatorių iš įrankio

1. Paspauskite atleidimo mygtuką **16** ir tvirtai ištraukite akumulatorių iš įrankio rankenos.
2. Įdėkite akumulatorių į įkroviklį, kaip aprašyta šio vadovo skyriuje apie įkroviklį.

Akumulatoriaus įkrovos lygio matuoklis (B pav.)

Kai kuriuose „DEWALT“ akumulatoriuose įrengtas įkrovos lygio matuoklis, kurį sudaro trys žalios šviesos diodų lempučių, rodančios akumulatoriaus įkrovos lygį.

Norėdami įjungti įkrovos lygio matuoklį, paspauskite ir palaikykite nuspaukę įkrovos lygio matuoklio mygtuką. Užsidegusių trijų žalių šviesos diodų lempučių derinys parodys, kiek akumulatoriuje liko energijos. Kai akumulatoriaus įkrovos lygis nesiekia minimalios leistinos naudojimo ribos, įkrovos lygio matuoklis nešviečia ir akumuliatorių reikia įkrauti.


PASTABA. Įkrovos lygio matuoklis tik parodo, kiek akumulatoriuje liko energijos. Jis neparodo įrankio funkcinių galimybių ir jo rodmenys priklauso nuo gaminio komponentų, temperatūros bei kokiam darbui įrankį naudoja galutinis naudotojas.


Senkančio akumulatoriaus indikatorius (A, B pav.)

Senkančio akumulatoriaus indikatorius – tai integruotoji kairiosios apšvietimo lempučių funkcija. Ji sumirksės 4 kartus, kai ateis laikas įkrauti akumuliatorių, ir įrankis automatiškai išsijungs. Kai indikatorius pradės mirksėti, išjunkite įrankį, išimkite ir įkraukite akumuliatorių **14**.

Kol išsekęs akumuliatorius liks prijungtas prie įrankio, šis neveiks.

Režimo pasirinkimas (E pav.)


Norėdami pasirinkti nuoseklųjį režimą, nuslinkite režimo rinkiklį **9** į vienos vinies piktogramos padėtį ().

Norėdami pasirinkti stuktėlėjimo režimą, nuslinkite režimo rinkiklį **9** į trijų vinių piktogramos padėtį ().

Apsauginis antgalis (A pav.)

Kai įrankis naudojamas medienos darbams, uždėkite apsauginį antgalį **11** ant kontaktinio spragtuvo **6**.


Kai apsauginis antgalis nenaudojamas, laikykite jį laikiklyje **12**.


 **ISPĖJIMAS!** Prieš montuodami ar nuimdami apsauginį antgalį, pasirūpinkite, kad būtų sujungtas gaiduko užraktas **2** ir išimtas akumuliatorius.

NAUDOJIMAS


Naudojimo instrukcijos


 **ISPĖJIMAS!** Visuomet laikykitės saugos instrukcijų ir galiojančių reglamentų.

 **ISPĖJIMAS!** Jei įrankį numetėte arba įtariate, kad jis apgadintas, atlikite jo veikimo patikrą, kaip nurodyta vadovo režimo pasirinkimo skirsnyje. Jei jis neveikia kaip nurodyta vadove, nutraukite jo eksploataciją ir nugabenkite į įgaliotąjį DEWALT serviso centrą patikrai.

 **ISPĖJIMAS!** Norėdami sumažinti sunkių susižeidimų pavojų, prieš atlikdami bet kokius įtaisų ar priedų reguliavimo ar nuėmimo / montavimo darbus, išjunkite įrankį ir ištraukite akumuliatorių. Netyčia įjungus galima susižeisti.

Tinkama rankų padėtis (I pav.)

 **ISPĖJIMAS!** Siekdami sumažinti sunkaus susižeidimo pavojų, **BŪTINAI** laikykite rankas tinkamoje padėtyje, kaip parodyta.

 **ISPĖJIMAS!** Siekdami sumažinti sunkaus susižeidimo pavojų, **BŪTINAI** tvirtai laikykite įrankį, kad atlaikytumėte staigią reakciją.

Tinkama rankų padėtis: viena ranka turi būti ant pagrindinės rankenos.

Įrankio sužadinimas (A pav.)

DCN650 gali veikti dviem režimais: nuosekluoju ir stuktėlėjimo.

Nuoseklusis režimas ()


Nuoseklusis režimas naudojamas prireikus kalti vinis su pertrūkiais, kai reikia nutaikyti tiksliai ir atidžiai.

1. Režimo rinkikliu **9** nustatykite nuoseklųjį režimą.
2. Atleiskite gaiduko užraktą **2**.
3. Prispauskite kontaktinį spragtuką **11** prie darbinio paviršiaus.
4. Norėdami įjungti įrankį, paspauskite gaiduką **1**.
5. Atleiskite gaiduką ir nuimkite kontaktinį spragtuką nuo ruošinio.
6. Pakartokite 3–5 žingsnius tolesnėms vinims įkalti.

Stuktėlėjimas ()


Stuktėlėjimo režimas naudingas, kai reikia greitai įkalti vinis į plokščius, stacionarius objektus.

1. Režimo rinkikliu **9** nustatykite stuktėlėjimo režimą.
2. Atleiskite gaiduko užraktą **2**.
 - a. Norėdami įkalti vieną vinį, naudokite įrankį kaip aprašyta prie nuoseklojo režimo: Prispauskite kontaktinį spragtuką **6** prie darbinio paviršiaus.
 - b. Norėdami sužadinti įrankį, paspauskite gaiduką **1**.
3. Norėdami įkalti kelias vinis, nuspaukite ir palaikykite gaiduką **1**, tada pakartotinai prispauskite kontaktinį spragtuką **6** prie darbinio paviršiaus. Kaskart prispaudus kontaktinį spragtuką **2**, kai laikomas nuspaustas gaidukas **1**, įkalama vinis.

 **ISPĖJIMAS!** Nelaikykite gaiduko nuspausto, kai nenaudojate įrankio. Kai nenaudojate įrankio, laikykite gaiduko užraktą **2** užrakinimo padėtyje, kad netyčia neišsautumėte tvirtinimo detalės.

Įrankio paruošimas (A pav.)

1. Išimkite akumuliatorių ir ištraukite visas vinis iš dėtuvės.
2. Patikrinkite, ar kontaktinis gaidukas ir vinių stūmiklis juda laisvai.
3. Sudėkite vinis atgal į dėtuvę.

 **ISPĖJIMAS!** Jei kontaktinis spragtukas arba vinių stūmiklis nejuda laisvai, įrankio nenaudokite.

ATSARGIAI! NIEKADA nepurškite ir kitais būdais nepilkite į įrankio vidų tepimo priemonių ar valymo tirpiklių. Kitaip

gali gerokai sutrumpėti įrankio eksploatacija ir suprastėti veikimas.

Gaiduko užraktas (F pav.)

Šiame įrankyje sumontuotas gaiduko užraktas 2, neleidžiantis įrankiui šaudyti vinį.

Norėdami sujungti gaiduko užraktą, paspauskite jungiklį žemyn.

Norėdami atleisti gaiduko užraktą 2, patraukite jungiklį aukštyn.



ISPĖJIMAS! Prieš vykdydami bet kokius reguliavimo darbus arba jei įrankį naudosite vėliau, pasirūpinkite, kad būtų sujungtas gaiduko užraktas 2 ir išimtas akumuliatorius.

Įrankio pripildymas (A, D pav.)

1. Įkiškite tvirtinimo detales į dėtuves galinę dalį 7.
2. Patraukite stūmiklį 8 atgal, kad vinių sekiklis nukristų už vinių.
3. Atleiskite stūmiklį.

Įrankio ištuštinimas

1. Patraukite ir palaikykite stūmiklį dėtuves apačioje.
2. Pakreipkite įrankį aukštyn, kad vinyz laisvai išslystų iš dėtuves galo. Atleiskite stūmiklį.
3. Atidarykite strigties valymo dangtelį, įrengtą priekinėje dalyje, ir patikrinkite, ar jame nėra likusių vinių.

Kalimo gylio reguliavimas (A pav.)

Gylio reguliavimo ratuku galima sureguliuoti vinies kalimo gylį pagal naudojamos tvirtinimo detalės tipą.

1. Jei norite vinį įkalti ne taip giliai, pasukite gylio reguliavimo ratuką 3 link įrankio galinės dalies. Matuoklis 15 parodo, kuri įrankio veikimo diapazono padėtis nustatyta.
2. Jei norite vinį įkalti giliau, pasukite gylio reguliavimo ratuką 3 link įrankio priekinės dalies.

Apšvietimo lemputės (H pav.)

Abiejose šio įrankyje pusėse įrengtos apšvietimo lemputės 4. Apšvietimo lemputės įsijungia nuspaudus gaiduką arba atleidus kontaktinį spragtuką. Lemputės automatiškai išsijungia, įrankio nenaudojant maždaug 10 sekundžių. Apšvietimo lemputės papildomai atlieka senkančio akumuliatoriaus ir įstrigusios vinies indikacijos funkciją. Papildomos informacijos rasite skirsniuose **Senkančio akumuliatoriaus indikatorius** ir **Kaip pašalinti įstrigusią vinį**.



ISPĖJIMAS! Apšvietimo lemputes skirtos apšviesti gretimą darbinį paviršių. Nenaudokite apšvietimo lempučių kaip vienintelio šviesos šaltinio.

Kaip elgtis sustojus įrankiui arba pašalinti įstrigusią vinį (A, G, H pav.)

Jei priekinėje dalyje įstringa vinis arba įrankis sustoja, pradeda nuolat mirksėti dešinioji apšvietimo lemputė 4.

1. Išimkite akumuliatorių iš įrankio ir sujunkite gaiduko užraktą.
2. Patraukite stūmiklį atgal ir išimkite įdėtą vinis.
3. Pakelkite strigties pašalinimo skląstį 5 ir patraukite aukštyn, kad atidarytumėte priekinės dalies dangtelį.

4. Išimkite sulinkusią vinį. Jei reikia, panaudokite replės.
 5. Jei varytuvo mentė nustatyta apatinėje padėtyje, sustojimo atleidimo svirtimi 13 atlikite ciklą, naudodami pakankamai jėgos, kad nuslinktumėte iki pat galo į kitą korpuso lizdo pusę.
 6. Uždarykite priekinės dalies dangtelį ir sujunkite skląščio kaištį po dviem priekinės dalies svirtelėmis. Stumkite skląstį, kol jis užsirakins.
 7. Sudėkite vinis atgal į dėtuves (žr. skirsnį **Įrankio pripildymas**).
 8. Įdėkite akumuliatorių atgal.
- PASTABA.** Įrankis išsijungs ir neveiks, kol neišimsite ir vėl neįdėsite akumuliatoriaus.

Jei vinyz dažnai stringa priekinėje dalyje, nugabenkite įrankį patikrai į įgaliotąjį „DEWALT“ serviso centrą.

Naudojimas šaltu oru

Jei įrankius eksploatuojate neigiamoje temperatūroje:

1. Prieš pradėdami naudoti, kiek įmanoma pašildykite įrankį.
2. Prieš pradėdami naudoti, iššaukite 5–6 tvirtinimo detales į nereikalingą medienos gabalą.

Naudojimas karštu oru

Įrankis turėtų veikti normaliai. Vis dėlto nelaikykite įrankio tiesioginiuose saulės spinduliuose, kadangi per aukšta temperatūra gali pakenkti amortizavimo paviršiams ir kitoms guminėms dalims, taip padidinant techninės priežiūros sąnaudas.

TECHNINĖ PRIEŽIŪRA

Šis „DEWALT“ elektrinis įrankis skirtas ilgalaikiam darbui, prireikiant minimalios techninės priežiūros. Įrankis veiks kokybiškai ir ilgai, jei jį tinkamai prižiūrsite ir reguliariai valysite.



ISPĖJIMAS! Norėdami sumažinti sunkių susižeidimų pavojų, prieš atlikdami bet kokius įtaisų ar priedų reguliavimo ar nuėmimo / montavimo darbus, išjunkite įrankį ir ištraukite akumuliatorių. Netyčia įjungus galima susižeisti.

Įkrovikliui ir akumuliatoriui jokios priežiūros nereikia.



Tepimas

Jūsų elektrinio įrankio papildomai tepti nereikia.



Valymas



ISPĖJIMAS! Kai tik pastebėsite, kad pagrindiniame korpuse arba aplink ventilacijos angas susikaupė purvo ar dulkių, išpūskite jas sausu oru. Atlikdami šį darbą, dėvėkite apbruotą akių apsaugą ir dulkių kaukę.



ISPĖJIMAS! Nemetalinį įrankio dalių niekada nevalykite tirpikliais arba kitais stipriais chemikalais. Šie chemikalai gali susilpninti šioms dalims gaminti panaudotas medžiagas. Naudokite tik švelnių muilinu vandeniu

sudrėkintą šluostę. Saugokite įrankį nuo bet kokių skysčių; niekada nepanardinkite jokios šio įrankio dalies į skystį.

Pasirinktiniai priedai



ISPĖJIMAS! Kadangi su šiuo gaminiu nebuvo bandomi kiti nei „DEWALT“ priedai, juos su šiuo įrankiu naudoti pavojinga. Siekiant sumažinti sužeidimo pavojų, su šiuo gaminiu rekomenduojama naudoti tik „DEWALT“ priedus.

Dėl papildomos informacijos apie tinkamus priedus kreipkitės į savo vietos įgaliotąjį atstovą.

Aplinkosauga



Atskiras surinkimas. Šiuo simboliu pažymėtų gaminių ir akumuliatorių negalima išmesti kartu su kitomis buitinėmis atliekomis.

Gaminiuose ir akumulatoriuose yra medžiagų, kurias galima pakartotinai panaudoti arba perdirbti: taip sumažinsite aplinkos taršą ir naujų žaliavų poreikį. Priduokite elektrinius prietaisus ir akumulatorius perdirbti, laikydamiesi vietinių reglamentų. Daugiau informacijos rasite tinklavietėje www.2helpU.com.

Akumulatorius

Šis ilgalaikiam naudojimui skirtas akumulatorius turi būti įkraunamas tuomet, kai nebegali maitinti įrankio pakankama galia. Techninės eksploatacijos pabaigoje gaminį reikia utilizuoti nepakenkiant aplinkai:

- Visiškai iškrovę išimkite akumuliatorių iš įrankio.
- Ličio jonų akumuliatorius galima perdirbti. Gražinkite juos savo įgaliotajam atstovui arba pridukite į vietos surinkimo punktą. Taip surinkti akumuliatoriai bus perdirbti arba tinkamai utilizuoti.

18 V XR 15. KALIBRA APDARES NAGLOTĀJS DCN650

Apsveicam!

Jūs izvēlējāties DEWALT instrumentu. DEWALT ir viens no uzticamākajiem profesionālu elektroinstrumentu lietotāju partneriem, jo tam ir ilggadīga pieredze instrumentu izveidē un novatorismā.

Tehniskie dati

		DCN650
Spriegums	V_{oc}	18
Veids		1
Akumulatora veids		Litija jonu
Iedzišanas režīms		Secīgā darbība / automātiskā iedzišana
Aptveres leņķis		34°
Stiprinājumi		
garums	mm	32–63
kāta diametrs	mm	1,8
leņķis		34°
Svars (bez akumulatora)	kg	2,6
Iedzišanas spēks	J	48
Troksņa un vibrāciju vērtība (trīs asu vektoru summa) saskaņā ar EN60745-2-16		
L_{PA} (skaņas emisijas spiediena līmenis)	dB(A)	82
L_{WA} (skaņas jaudas līmenis)	dB(A)	93
K (neprecizitāte norādītajam skaņas līmenim)	dB(A)	3
Vibrāciju emisijas vērtība $a_{H} =$ m/s ² <2,5		
Neprecizitāte K = m/s ² 1,5		

Šajā informācijas lapā norādītā vibrāciju emisijas vērtība ir izmērīta saskaņā ar standarta pārbaudes metodi, kas norādīta EN60745, un to var izmantot viena instrumenta salīdzināšanai ar citu. Šo vērtību var izmantot, lai iepriekš novērtētu iedarbību.

⚠ BRĪDINĀJUMS! Deklarētā vibrāciju emisijas vērtība attiecas uz instrumenta galveno paredzēto lietošanu. Tomēr vibrāciju emisija var atšķirties atkarībā no tā, kādiem darbiem instrumentu lieto, kādus piederumus tam uzstāda vai cik labi veic tā apkopi. Šādos gadījumos var ievērojami palielināties iedarbības līmenis visā darba laikposmā. Novērtējot vibrāciju iedarbības līmeni, līdztekus darba režīmam jāņem vērā arī tas laiks, kad instruments ir izslēgts vai darbojas tukšgaitā. Šādos gadījumos var ievērojami samazināties iedarbības līmenis visā darba laikposmā. Nosakiet arī citus drošības pasākumus, lai aizsargātu operatoru no vibrācijas iedarbības, piemēram, jāveic instrumentu un piederumu apkope, jā rūpējas, lai rokas būtu siltas, jāorganizē darba gaita.

EK atbilstības deklarācija

Mašīnu direktīva



18 V 15. KALIBRA APDARES NAGLOTĀJS DCN650

DEWALT apliecina, ka izstrādājumi, kas aprakstīti **tehniskajos datos**, atbilst šādiem dokumentiem:

2006/42/EK, EN60745-1:2009+A11:2010, EN60745-2-16:2010.

Šie izstrādājumi atbilst arī Direktīvai 2014/30/ES un 2011/65/ES. Lai iegūtu sīkāku informāciju, lūdzu, sazinieties ar DEWALT turpmāk minētajā adresē vai skatiet rokasgrāmatas pedējo vāku. Persona, kas šeit parakstījusies, atbild par tehnisko datu sagatavošanu un DEWALT vārdā izstrādā šo apliecinājumu.

Markus Rompel
inženiertehniskās nodaļas priekšsēdētājs
DEWALT, Richard-Klinger-Straße 11,
D-65510, Idstein, Vācija
27.03.2017.



BRĪDINĀJUMS! Lai mazinātu ievainojumu risku, izlasiet lietošanas rokasgrāmatu.

Definīcijas. Ieteikumi par drošību

Turpmāk redzamajās definīcijās izskaidrota signālvārdu nopietnības pakāpe. Lūdzu, izlasiet šo rokasgrāmatu un pievērsiet uzmanību šiem apzīmējumiem.



BĪSTAMI! Norāda draudošu bīstamu situāciju, kuras rezultātā, ja to nenovērš, **iestājas nāve vai tiek gūti smagi ievainojumi**.



BRĪDINĀJUMS! Norāda iespējami bīstamu situāciju, kuras rezultātā, ja to nenovērš, **var iestāties nāve vai gūt smagus ievainojumus**.



UZMANĪBU! Norāda iespējami bīstamu situāciju, kuras rezultātā, ja to nenovērš, **var gūt nelielus vai vidēji smagus ievainojumus**.

IEVĒRĪBAI! Norāda situāciju, kuras rezultātā **negūst ievainojumus**, bet, ja to nenovērš, **var radīt materiālos zaudējumus**.



Apzīmē elektriskās strāvas trieciena risku.



Apzīmē ugunsgrēka risku.

Akumulatori				Lādētāji / uzlādes laiks (minūtēs)					
Kat. Nr.	V _{DC}	Ah	Svars (kg)	DCB107	DCB113	DCB115	DCB118	DCB132	DCB119
DCB546	18/54	6,0/2,0	1,05	270	140	90	60	90	X
DCB547	18/54	9,0/3,0	1,25	420	220	140	85	140	X
DCB181	18	1,5	0,35	70	35	22	22	22	45
DCB182	18	4,0	0,61	185	100	60	60	60	120
DCB183/B	18	2,0	0,40	90	50	30	30	30	60
DCB184/B	18	5,0	0,62	240	120	75	75	75	150
DCB185	18	1,3	0,35	60	30	22	22	22	X
DCB187	18	3,0	0,48	140	70	45	45	45	90

Vispārīgi elektroinstrumenta drošības brīdinājumi



BRĪDINĀJUMS! Izlasiet visus drošības brīdinājumus un norādījumus. Ja netiek ievēroti brīdinājumi un norādījumi, var gūt elektriskās strāvas triecienu, izraisīt ugunsgrēku un/vai gūt smagus ievainojumus.

SAGLABĀJIET VISUS BRĪDINĀJUMUS UN NORĀDĪJUMUS TURPMĀKĀM UZZINĀM.

Termins "elektroinstrumenti", kas redzams brīdinājumos, attiecas uz šo elektroinstrumentu (ar vadu), ko darbinā ar elektrības palīdzību, vai ar akumulatoru darbināmu elektroinstrumentu (bez vada).

1) Darba zonas drošība

- Rūpējieties, lai darba zona būtu tīra un labi apgaismota.** Nesakārtotā un vāji apgaismotā darba zonā var izraisīt negadījumus.
- Elektroinstrumentus nedrīkst darbināt sprādzienbīstamā vidē, piemēram, viegli uzliesmojošu šķidrums, gāzu vai putekļu tuvumā.** Elektroinstrumenti rada dzirksteles, kas var aizdedzināt putekļus vai izgarojumu tvaikus.
- Strādājot ar elektroinstrumentu, neļaujiet tuvumā atrasties bērniem un nepiederošām personām.** Novēršot uzmanību, jūs varat zaudēt kontroli pār instrumentu.

2) Elektrodrošība

- Elektroinstrumenta kontaktdakšai jāatbilst kontaktlīgzdai. Kontaktdakšu nekādā gadījumā nedrīkst pārveidot. Iezemētiem elektroinstrumentiem nedrīkst izmantot pārejas kontaktdakšas.** Nepārveidotas kontaktdakšas un piemērotas kontaktlīgzdas rada mazāku elektriskās strāvas triecienu risku.
- Nepieskarieties iezemētām virsmām, piemēram, caurulēm, radiatoriem, plītiem un ledusskapjiem.** Ja jūsu ķermenis ir iezemēts, pastāv lielāks elektriskās strāvas triecienu risks.
- Elektroinstrumentus nedrīkst pakļaut lietus vai mitru laika apstākļu iedarbībai.** Ja elektroinstrumentā iekļūst ūdens, palielinās elektriskās strāvas triecienu risks.
- Lietojiet vadu pareizi. Nekad nepārnēsājiet, nevelciet vai neatvienojiet elektroinstrumentu**

no kontaktlīgzdas, turot to aiz vada. Netuviniet vadu karstuma avotiem, eļļai, asām šķautnēm vai kustīgām detaļām. Ja vads ir bojāts vai sapinies, pastāv lielāks elektriskās strāvas triecienu risks.

- Strādājot ar elektroinstrumentu ārpus telpām, izmantojiet tādu pagarinājuma vadu, kas paredzēts lietošanai ārpus telpām.** Izmantojot vadu, kas paredzēts lietošanai ārpus telpām, pastāv mazāks elektriskās strāvas triecienu risks.
- Ja elektroinstrumentu nākas ekspluatēt mitrā vidē, ierīkojiet elektrobarošanu ar noplūdrāvas aizsargierīci.** Lietojot noplūdrāvas aizsargierīci, mazinās elektriskās strāvas triecienu risks.

3) Personīgā drošība

- Elektroinstrumenta lietošanas laikā esat uzmanīgs, skatieties, ko jūs darāt, rīkojieties saprātīgi. Nelietojiet elektroinstrumentu, ja esat noguris vai atrodaties narkotiku, alkohola vai medikamentu ietekmē.** Pat viens mirklis neuzmanības elektroinstrumentu ekspluatācijas laikā var izraisīt smagus ievainojumus.
- Lietojiet individuālos aizsardzības līdzekļus. Vienmēr valkājiet acu aizsargus.** Attiecīgos apstākļos lietojot aizsardzības līdzekļus, piemēram, putekļu masku, aizsargapavus ar neslidošu zoli, aizsargķiveri vai ausu aizsargus, samazinās risks gūt ievainojumus.
- Nepieļaujiet nejausu iedarbināšanu. Pirms instrumenta pievienošanas kontaktlīgzdai un/vai akumulatora pievienošanas, instrumenta pacelšanas vai pārnēsāšanas pārbaudiet, vai slēdzis ir izslēgtā pozīcijā.** Ja elektroinstrumentu pārnēsājat, turot pirkstu uz slēdža, vai ja kontaktlīgzdai pievienojat elektroinstrumentu ar ieslēgtu slēdzi, var rasties negadījumi.
- Pirms elektroinstrumenta ieslēgšanas noņemiet no tā visas regulēšanas atslēgas vai uzgriežņu atslēgas.** Ja elektroinstrumenta rotējošajai daļai ir piestiprināta uzgriežņu atslēga vai regulēšanas atslēga, var gūt ievainojumus.
- Nesniedzieties pārāk tālu. Vienmēr cieši stāviet uz piemērota atbalsta un saglabāiet līdzsvaru.** Tādējādi neparedzētās situācijās daudz labāk varat saglabāt kontroli pār elektroinstrumentu.

- f) **Valkājiet piemērotu apģērbu. Nevalkājiet pārāk brīvu apģērbu vai rotaslietas. Netuviniet matus, apģērbu un cimds kustīgām detaļām.** Brīvs apģērbs, rotaslietas vai gari mati var iekļerties kustīgajās detaļās.
- g) **Ja instrumentam ir paredzēts pievienot putekļu atsūkšanas un savākšanas ierīces, obligāti tās pievienojiet un ekspluatējiet pareizi.** Lietojot putekļu savākšanas ierīci, var mazināt putekļu kaitīgo ietekmi.

4) Elektroinstrumenta ekspluatācija un apkope

- a) **Nelietojiet elektroinstrumentu ar spēku.** Izmantojiet konkrētam gadījumam piemērotu elektroinstrumentu. Ar pareizi izvēlētu elektroinstrumentu tā efektivitātes robežās paveiksiet darbu daudz labāk un drošāk.
- b) **Neekspluatējiet elektroinstrumentu, ja to ar slēdzi nevar ne ieslēgt, ne izslēgt.** Ja elektroinstrumentu nav iespējams kontrolēt ar slēdža palīdzību, tas ir bīstams un ir jāsalabo.
- c) **Pirms elektroinstrumentu regulēšanas, piederumu nomaiņišanas vai novietošanas glabāšanā atvienojiet kontaktdakšu no barošanas avota un/ vai no elektroinstrumenta izņemiet akumulatoru.** Šādu profilaktisku drošības pasākumu rezultātā mazinās nejaušas elektroinstrumenta iedarbināšanas risks.
- d) **Glabājiet elektroinstrumentus, kas netiek darbināti, bērniem nepieejamā vietā un neatļaujiet to ekspluatēt personām, kas nav apmācītas to lietošanā vai nepārzina šos noteikumus.** Elektroinstrumenti ir bīstami, ja tos ekspluatē neapmācītas personas.
- e) **Veiciet elektroinstrumenta apkopi. Pārbaudiet, vai kustīgās detaļas ir pareizi savienotas un nostiprinātas, vai detaļas nav bojātas, kā arī vai nav kāds cits apstākļi, kas varētu ietekmēt elektroinstrumenta darbību. Ja instruments ir bojāts, pirms ekspluatācijas tas ir jāsalabo.** Daudzu negadījumu cēlonis ir tādi elektroinstrumenti, kam nav veikta pienācīga apkope.

- f) **Regulāri uzasiniet un tīriet griežņus.** Ja griežņiem ir veikta pienācīga apkope un tie ir uzasināti, pastāv mazāks to iestrēgšanas risks, un tos ir vieglāk vadīt.
- g) **Elektroinstrumentu, tā piederumus, detaļas u. c. ekspluatējiet saskaņā ar šiem norādījumiem, ņemot vērā darba apstākļus un veicamā darba specifiku.** Lietojot elektroinstrumentu tam neparedzētiem mērķiem, var rasties bīstama situācija.

5) Akumulatora ekspluatācija un apkope

- a) **Uzlādējiet tikai ar ražotāja noteikto lādētāju.** Ja ar lādētāju, kas paredzēts vienam akumulatora veidam, tiek lādēts cita veida akumulators, var izcelties ugunsgrēks.
- b) **Lietojiet elektroinstrumentus tikai ar paredzētajiem akumulatoriem.** Ja izmantojat citus akumulatorus, var rasties ievainojuma un ugunsgrēka risks.
- c) **Kamēr akumulators netiek izmantots, glabājiet to drošā attālumā no metāla priekšmetiem, piemēram,**

papīra saspaudēm, monētām, atslēgām, naglām, skrūvēm vai līdzīgiem maziem metāla priekšmetiem, kuri var savienot abas spaiļes. Saskaroties akumulatora spaiļēm, rodas īssavienojums, kas var izraisīt apdegumus vai ugunsgrēku.

- d) **Nepareizas lietošanas gadījumā šķidrums var iztecēt no akumulatora, — nepieskarieties tam. Ja nejauši pieskārties šķidrumam, noskalojiet saskarsmes vietu ar ūdeni. Ja šķidrums nonāk acīs, meklējiet arī medicīnisku palīdzību.** Šķidrums, kas iztecējis no akumulatora, var izraisīt kairinājumu vai apdegumus.

6) Apkalpošana

- a) **Uzticiet sava elektroinstrumenta apkalpošanu kvalificētam remontstrādniekam, lietojot tikai identiskas rezerves daļas.** Tādējādi tiek saglabāta elektroinstrumenta drošība.

Drošības brīdinājumi naglotājiem

- **Vienmēr jāņem vērā, ka instrumentā varētu būt stiprinājumi.** Ja ar naglotāju rikoja neuzmanīgi, var nejauši izšaut stiprinājumus un gūt ievainojumus.
- **Neturiet instrumentu virzienā pret sevi vai kādu citu.** Nejauši nospiežot mēlīti, var izšaut stiprinājumu un izraisīt ievainojumu.
- **Nedarbiniet instrumentu, kamēr tas nav stingri piespiests pie apstrādājamā materiāla.** Ja instruments nav piespiests pie apstrādājamā materiāla, stiprinājums var tikt iedzīts citā vietā nekā paredzēts.
- **Ja stiprinājums iestrēdzis instrumentā, atvienojiet instrumentu no elektrotīkla.** Ja instruments ir pievienots elektrotīklam, tas var negaidīti sākt darboties brīdī, kad tiek atbrīvots iestrēdzis stiprinājums.
- **Nelietojiet šo instrumentu elektrokabeļu nostiprināšanai.** Tas nav paredzēts to ievilkšanai un var sabojāt to izolāciju, tādējādi izraisot elektriskās strāvas triecienu vai ugunsgrēku. **PIEZĪME.** Šis brīdinājums attiecas uz instrumentiem, kas nav paredzēti elektrokabeļu nostiprināšanai.

Papildu drošības brīdinājumi apdares naglotājiem

- ⚠ **BRĪDINĀJUMS!** Strādājot ar naglotāju, jāievēro visi turpmāk minētie drošības norādījumi, lai neradītu smagu ievainojuma vai nāvējošu risku. Pirms instrumenta ekspluatācijas izlasiet un izprotiet visus norādījumus.
- ⚠ **BRĪDINĀJUMS! NEDRĪKST** instrumentā iesmidzināt vai kādā citā veidā uzklāt smērvielas vai tīrīšanas šķidrumus. Tas var saīsināt instrumenta kalpošanas laiku un samazināt darba efektivitāti.
- **Neturiet instrumentu virzienā pret sevi vai kādu citu.** Nejauši nospiežot mēlīti, var izšaut stiprinājumu un izraisīt ievainojumu.
- **Nelietojiet naglotāju elektrokabeļu nostiprināšanai.** Tas nav paredzēts elektrokabeļu ievilkšanai un var sabojāt to izolāciju, tādējādi izraisot elektriskās strāvas triecienu vai ugunsgrēku.

- **Vienmēr valkājiet aizsargbrilles.**
- **Vienmēr valkājiet ausu aizsargus.**
- **Lietojiet tikai rokasgrāmatā noteiktos stiprinājumu veidus.**
- **Instrumentu nedrīkst uzstādīt uz statīva.**
- **Nedrīkst izjaukt vai nosprostot stiprinājumu iedzišanas instrumenta detaļas, piemēram, kontaktpiesītēju.**
- *Ikreiz pirms darba uzsākšanas pārbaudiet, vai drošības un mēlītes mehānisms darbojas pareizi un vai visi uzgriežņi un skrūves ir cieši pievilkti.*
- **Instrumentu nedrīkst izmantot kā āmuru.**
- **Vienmēr ievērojiet vietējos noteikumus par darbvietu.**
- **Darba laikā nevērsiet stiprinājumu iedzišanas instrumentu pret sevi vai citām personām.**
- **Strādājot turiet instrumentu tā, lai negūtu galvas vai citu ķermeņa daļu ievainojumus atsitiena gadījumā, ko var izraisīt elektroenerģijas padeves pārrāvums apstrādājamā materiāla cietība.**
- **Stiprinājumu iedzišanas instrumentu nedrīkst iedarbināt brīvā laukumā.**
- **Pārnēsājiet instrumentu uz konkrēto darba zonu, tikai turot aiz viena roktura, taču mēlīti nedrīkst aktivizēt.**
- **Ņemiet vērā apstākļus darba zonā. Stiprinājumi var izsīsties caur plāniem materiāliem vai noslidēt no materiāla stūriem vai malām, tādējādi apdraudot darba zonā esošās personas.**
- **Stiprinājumus nedrīkst iedzīt pārāk tuvu materiāla malai.**
- **Stiprinājumus nedrīkst iedzīt virs citiem stiprinājumiem.**

Atlikušie riski

Lai arī tiek ievēroti atbilstīgie drošības norādījumi un tiek uzstādītas drošības ierīces, dažus atlikušos riskus nav iespējams novērst. Tie ir šādi:

- *dzirdes pasliktināšanās;*
- *ievainojuma risks lidojošu daļiņu dēļ;*
- *rīks gūt apdegumus no piederumiem, kas darba laikā kļūst karsti;*
- *ievainojuma risks ilgstoša darba ilguma dēļ.*

Elektrodrošība

Elektromotors ir paredzēts tikai vienam noteiktam spriegumam. Pārbaudiet, vai akumulatora spriegums atbilst kategorijas plāksnītē norādītajam spriegumam. Pārbaudiet arī to, vai lādētāja spriegums atbilst elektrotīkla spriegumam.



Šim DeWALT lādētājam ir dubulta izolācija atbilstīgi EN60335, tāpēc nav jālieto iezemēts vads.

Ja barošanas vads ir bojāts, tas ir jānomaina pret īpaši sagatavotu vadu, kas pieejams DeWALT remonta darbnīcās.

Barošanas vada kontaktdakšas nomaiņa (tikai Apvienotajai Karalistei un Īrijai)

Ja ir jāuzstāda jauna barošanas vada kontaktdakša:

- *nekaitīgā veidā atbrīvojieties no nederīgās kontaktdakšas;*

- *pievienojiet brūno vadu pie kontaktdakšas fāzes spaiļes;*
- *pievienojiet zilo vadu pie neitrālās spaiļes.*



BRĪDINĀJUMS! Vadus nedrīkst pievienot pie zemējuma spaiļes.

Ievērojiet uzstādīšanas norādījumus, kas ietilpst labas kvalitātes kontaktdakšu komplektācijā. Ieteicamais drošinātājs: 3 A.

Pagarinājuma vada lietošana

Pagarinājuma vadu nevajadzētu lietot, ja vien bez tā nekādi nevar iztikt. Izmantojiet atzītus pagarinājuma vadus, kas atbilst lādētāja ieejas jaudai (sk. **tehniskos datus**). Minimālais vadītāja izmērs ir 1 mm²; maksimālais garums ir 30 m.

Ja lietojat kabeļa spoli, vienmēr notīniet vadu no tās pilnībā nost.

SAGLABĀJIET ŠOS NORĀDĪJUMUS

Lādētāji

DeWALT lādētāji nav jānoregulē un ir izstrādāti tā, lai būtu maksimāli vienkārši ekspluatējami.

Svarīgi drošības norādījumi visiem akumulatoru lādētājiem

SAGLABĀJIET ŠOS NORĀDĪJUMUS. Šajā rokasgrāmatā ir iekļauti svarīgi drošības un ekspluatācijas norādījumi savietojamiem akumulatoru lādētājiem (sk. **tehniskos datus**).

- *Pirms lādētāja izmantošanas izlasiet visus norādījumus un brīdinājuma apzīmējumus uz lādētāja, akumulatora un instrumenta, kurā tiek izmantots akumulators.*



BRĪDINĀJUMS! Elektriskās strāvas trieciena risks. Lādētājā nedrīkst iekļūt šķidrums. Var gūt elektriskās strāvas triecienu.



BRĪDINĀJUMS! Ieteicams lietot noplūdstrāvas aizsargierīci ar strāvas atslēgšanas funkciju, kam nominālā noplūdstrāva nepārsniedz 30 mA.



UZMANĪBU! Ugunsbīstamība! Lai mazinātu ievainojuma risku, uzlādējiet tikai DeWALT uzlādējamus akumulatorus. Cita veida akumulatori var eksplodēt, izraisot ievainojumus un sabojājot instrumentu.



UZMANĪBU! Bērni ir jāuzrauga, lai viņi nespēlētu ar instrumentu.

IEVĒRĪBAI! Dažos gadījumos svešķermeņi var izraisīt īssavienojumu atklātos lādētāja uzlādes kontaktos, ja akumulators ir pievienots elektrotīklam. Lādētāja tuvumā nedrīkst novietot vadītspējīgus materiālus, piemēram, dzelzs skaidas, alumīnija foliju vai uzkrājušās metāla daļiņas. Ja lādētājā nav ievietots akumulators, lādētājs ir jāatvieno no elektrotīkla. Pirms lādētāja tīrīšanas tas ir jāatvieno no elektrotīkla.

- **NEDRĪKST lādēt akumulatoru ar citiem lādētājiem, kas nav norādīti šajā rokasgrāmatā.** Lādētājs ir īpaši paredzēts šī akumulatora uzlādēšanai.
- **Šie lādētāji ir paredzēti tikai un vienīgi DeWALT uzlādējamo akumulatoru lādēšanai.** Lietojot tos citiem mērķiem, var izraisīt ugunsgrēku, elektriskās strāvas vai nāvējoša trieciena risku.
- **Nepakļaujiet lādētāju lietus vai sniega iedarbībai.**

- **Atvienojot lādētāju, neraujiet aiz vada, bet gan aiz kontaktdakšas.** Tādējādi mazinās risks sabojāt barošanas vadu un kontaktdakšu.
- **Pārbaudiet, vai vads ir novietots tā, lai uz tā neuzkāptu, pār to nepakluptu vai citādi nesabojātu vai nesarautu.**
- **Neizmantojiet pagarinājuma vadu, ja vien bez tā nevar iztikt.** Lietojot nepareizu pagarinājuma vadu, var izraisīt ugunsgrēku, elektriskās strāvas vai nāvējoša trieciena risku.
- **Uz lādētāja nedrīkst novietot nekādus priekšmetus, kā arī to nedrīkst novietot uz mīksts pamatnes, lai nenosprostotu ventilācijas atveres un neizraisītu pārlieku pārkaršanu tā iekšpusē.** Novietojiet lādētāju vietā, kur nav karstuma avotu. Lādētāja vēdināšanu nodrošina atveres korpusa augšpusē un apakšpusē.
- **Nelietojiet lādētāju, ja ir bojāts tā vads vai kontaktdakša,** — tie ir nekavējoties jānomaina.
- **Neekspluatējiet vai neizjauciet lādētāju, ja tas ir saņēmis asu triecienu, ticis nomests vai citādi ir bojāts.** Nogādājiet to pilnvarotā apkopes centrā.
- **Lādētāju nedrīkst izjaukt! Ja ir vajadzīga apkope vai remonts, nogādājiet to pilnvarotā apkopes centrā.** Ja tas tiek nepareizi lietots vai no jauna samontēts, var rasties elektriskās strāvas trieciena, nāvējoša trieciena vai aizdegšanās risks.
- **Ja barošanas vads ir bojāts, ražotājam, servisa pārstāvim vai līdzvērtīgi kvalificētiem speciālistiem tas ir nekavējoties jānomaina pret jaunu, lai novērstu bīstamību.**
- **Pirms lādētāja tīrīšanas tas ir jāatvieno no elektrotīkla.** Tādējādi mazinās elektriskās strāvas trieciena risks. Šis risks nesamazinās, ja izņemta tikai akumulatoru.
- **NEDRĪKST vienlaicīgi saslēgt kopā divus lādētājus.**
- **Lādētājs ir paredzēts darbībai ar standarta 230 V mājsaimniecības elektrisko strāvu. Nedrīkst izmantot citu sprieguma līmeni.** Nemiet vērā, ka tas neattiecas uz transportlīdzekļu lādētājiem.

Akumulatora uzlādēšana (B. att.)

1. Pirms akumulatora ievietošanas pievienojiet lādētāju piemērotai kontaktligzdai.
2. Ievietojiet akumulatoru **14** lādētājā līdz galam, līdz atduras. Vienmērīgi mirgo sarkanā (uzlādes) lampiņa, norādot, ka uzlādes gaita ir sākusies.
3. Kad sarkanā lampiņa deg vienmērīgi, tas liecina, ka uzlāde ir pabeigta. Tagad akumulators ir pilnībā uzlādēts, un to var sākt lietot vai arī atstāt lādētājā. Lai izņemtu akumulatoru no lādētāja, nospiediet akumulatora atbrīvošanas pogu **16**, kas atrodas uz akumulatora.

PIEZĪME. Lai nodrošinātu litija jonu akumulatora optimālu darbību un maksimālu kalpošanas laiku, pirms lietošanas pilnībā uzlādējiet jaunu akumulatoru.

Lādētāja darbība

Skatiet indikatorus turpmākajā tabulā, lai uzzinātu akumulatora uzlādes statusu.

Uzlādes indikatori	
	Notiek uzlāde
	Pilnībā uzlādēts
	Karsta/auksta akumulatora uzlādes atlikšana*

*Šajā laikā turpina mirgot sarkanā lampiņa un deg dzeltenā lampiņa. Tiklīdz akumulators ir atdzisis līdz piemērotai temperatūrai, dzeltenā lampiņa izdziest, un lādētājs atsāk uzlādes procesu.

Ja akumulators ir bojāts vai tajā ir kļūme, savietojamais lādētājs to neuzlādē. Par bojātu akumulatoru liecina tas, ka neiedegas lādētāja indikators, tiek attēlots simbols, kas liecina par kļūmi akumulatorā, vai arī mirgo indikators.

PIEZĪME. Tas var nozīmēt arī to, ka kļūme ir lādētājā.

Ja lādētājs konstatē kļūmi, nogādājiet lādētāju un akumulatoru pilnvarotā apkopes centrā, lai tos pārbaudītu.

Karsta/auksta akumulatora uzlādes atlikšana

Ja lādētājs konstatē, ka akumulators ir pārāk karsts vai auksts, automātiski tiek aktivizēta karsta/auksta akumulatora uzlādes atlikšana, apturot uzlādi, līdz akumulators ir sasniedzis piemērotu temperatūru. Lādētājs automātiski pārslēdzas akumulatora lādēšanas režīmā. Ar šo funkciju akumulatoram tiek nodrošināts maksimāls kalpošanas laiks.

Auksts akumulators tiek uzlādēts lēnāk nekā silts akumulators. Visā uzlādes ciklā akumulators tiek lēnāk uzlādēts, un maksimālais uzlādes ātrums netiek sasniegts pat tad, ja akumulators ir uzsilis.

Lādētājs DCB118 ir aprīkots ar iekšēju ventilatoru, kas dzesē akumulatoru. Ventilators automātiski ieslēdzas, kad ir jāatdzesē akumulators. Lādētāju nedrīkst lietot, ja ventilators nedarbojas pareizi vai ja ventilācijas atveres ir nosprostotas. Nepieļaujiet, ka svešķermeņi iekļūst lādētāja iekšpusē.

Elektroniskā aizsardzības sistēma

XR sērijas instrumenti ar litija jonu akumulatoriem ir aprīkoti ar elektronisku aizsardzības sistēmu, kas aizsargā akumulatoru pret pārslodzi, pārkaršanu vai dzīļu izlādi.

Ja sāk darboties elektroniskā aizsardzības sistēma, instruments tiek automātiski izslēgts. Šādā gadījumā ievietojiet lādētājā litija jonu akumulatoru un lādējiet to, kamēr tas ir pilnībā uzlādēts.

Piestiprināšana pie sienas

Šos lādētājus ir paredzēts piestiprināt pie sienas vai novietot vertikāli uz galda vai darba virsmas. Ja lādētāju piestiprina pie sienas, tam jāatrodas vietā, kur to var pievienot elektriskajai kontaktligzdai, un zināmā attālumā no stūra vai citiem šķēršļiem, kas var traucēt gaisa plūsmu. Izmantojiet lādētāja aizmugures daļu kā veidni, lai noteiktu montāžas skrūvju izvietojumu uz sienas. Cieši piestipriniet lādētāju, izmantojot vismaz 25,4 mm garas ģipškartona skrūves (jāiegādājas atsevišķi) ar 7–9 mm lielu galvas diametru, kuras ieskrūvē koksne optimālā dziļumā, atstājot ārpusē apmēram 5,5 mm garu skrūves daļu. Novietojiet lādētāja aizmugurē esošās spraugas pret izvīrtajām skrūvēm un ievietojiet skrūves spraugās.

Norādījumi lādētāja tīrīšanai



BRĪDINĀJUMS! Elektriskās strāvas triecienu risks. Pirms lādētāja tīrīšanas tas ir jāatvieno no maīnstrāvas avota. Netīrums un smērvielas no lādētāja ārējās virsmas var notīrīt ar lupatīņu vai mikstu birstīti, kam nav metāla saru. Neizmantojiet ūdeni vai tīrīšanas līdzekļus. Nekādā gadījumā nepieļaujiet, lai instrumentā iekļūst šķidrums; instrumentu nedrīkst iegremdēt šķīdumā.

Akumulatori

Svarīgi drošības norādījumi visiem akumulatoriem

Pasūtiet rezerves akumulatoru, jānorāda tā kataloga numurs un spriegums.

Jauns akumulators nav pilnībā uzlādēts. Pirms akumulatora un lādētāja lietošanas izlasiet turpmākos drošības norādījumus. Pēc tam veiciet norādīto uzlādes kārtību.

IZLASIET VISUS NORĀDĪJUMUS

- **Akumulatoru nedrīkst lādēt vai lietot sprādzienbīstamā vidē, piemēram, viegli uzliesmojošu šķidrums, gāzu vai putekļu tuvumā.** Ievietojot akumulatoru lādētājā vai izņemot no tā, var uzliesmot putekļi vai izgarojuma tvaiki.
- **Akumulatoru nedrīkst iespiest lādētājā ar spēku. Nepārveidojiet akumulatoru tā, lai tas derētu citam lādētājam, kurš nav savietojams, jo tādējādi akumulators var sabojāties un izraisīt ievainojumus.**
- *Uzlādējiet akumulatorus tikai ar DEWALT lādētājiem.*
- **NEDRĪKST** akumulatoru apliet ar ūdeni vai citu šķidrumu vai iegremdēt kādā šķīdumā.
- **Neuzglabājiet vai nelietojiet instrumentu un akumulatoru vietās, kur temperatūra var sasniegt vai pārsniegt 40 °C (104 °F) (piemēram, vasaras laikā āra nojumēs vai metāla celtnēs).**
- **Akumulatoru nedrīkst sadedzināt pat tad, ja tas ir stipri bojāts vai pilnībā nolietots.** Akumulators uguni var eksplodēt. Sadedzinot litija jonu akumulatoru, rodas toksiski izgarojuma tvaiki un materiāli.
- **Ja akumulatora šķidrums nokļūst uz ādas, nekavējoties mazgājiet skarto vietu ar maigu ziepju ūdeni.** Ja akumulatora šķidrums nokļūst acī, skalojiet to, tecinot ūdeni pār atvērto aci 15 minūtes vai tikmēr, kamēr pāriet kairinājums. Ja ir vajadzīga medicīniska palīdzība, ievērojiet, ka akumulatora elektrolīta sastāvā ir šķīdru organisko karbonātu un litija sāļu maisījums.
- **Atklātu akumulatoru elementu saturs var izraisīt elpošanas ceļu kairinājumu.** Jāieelpo svaigs gaiss. Ja simptomi nepāriet, meklējiet medicīnisku palīdzību.



BRĪDINĀJUMS! Ugunsbīstamība! Akumulatora šķidrums var uzliesmot, nonākot saskarē ar dzirkstelēm vai liesmu.



BRĪDINĀJUMS! Nekādā gadījumā neatveriet akumulatoru. Ja akumulatora korpusi ir ierīvēti vai bojāti, to nedrīkst ievietot lādētājā. Akumulatoru nedrīkst lauzt, nomest zemē vai bojāt. Neekspluatējiet akumulatoru vai lādētāju, ja tas ir saņēmis asu triecienu, ticis nomests vai citādi ir bojāts (piemēram, caurdurts ar naglu, pārsists ar

āmuru, samīdīts). Var rasties elektriskās strāvas vai nāvējošs trieciens. Bojāti akumulatori jānogādā apkopes centrā, lai tos nodotu pārstrādei.



BRĪDINĀJUMS! Ugunsgrēka risks! Nepārnēsājiet un neuzglabājiet akumulatoru tā, lai atsegtās akumulatora spaiļes saskartos ar metāla priekšmetiem. Piemēram, nelieciet akumulatoru priekšautos, kabatās, darbarīku kastēs, dāvanu komplektu kārbās, atvilktnēs utt., starp naglām, skrūvēm, atslēgām utt.



UZMANĪBU! Kad instruments netiek lietots, tas jānovieto guļus uz stabilas virsmas, no kuras tas nevar nokrist zemē. Dažus instrumentus, kam ir liels akumulators, var novietot stāvus uz tā, taču šādā gadījumā tos var viegli apgāzt.

Transportēšana



BRĪDINĀJUMS! Ugunsgrēka risks! Transportējot akumulatorus, var izcelties ugunsgrēks, ja akumulatora spaiļes nejauši nonāk saskarē ar vadītspējīgiem materiāliem. Transportējot akumulatorus, to spaiļēm ir jābūt aizsargātām un izolētām no materiāliem, kas var ar tām saskarties un izraisīt issavienojumu.

DEWALT akumulatori atbilst visiem spēkā esošajiem transportēšanas noteikumiem, ko pieprasa nozarē, un tiesiskajiem standartiem, tostarp ANO ieteikumiem par bīstamu kravu pārvadāšanu, Starptautiskās Gaisa transporta asociācijas (IATA) noteikumiem par bīstamām precēm, Starptautiskajiem jūras noteikumiem par bīstamām precēm (IMDG) un Eiropas līgumam par starptautiskiem bīstamo kravu autopārvadājumiem (ADR). Litija jonu elementi un akumulatori ir pārbaudīti atbilstīgi ANO ieteikumos par bīstamu kravu pārvadāšanu iekļautās pārbaūze un kritēriju rokasgrāmatas 38.3. iedaļai.

Vairumā gadījumu uz DEWALT akumulatoru transportēšanu neattiecas 9. kategorijas bīstamo materiālu klasifikācijas pilnais regulējums. Kopumā tikai tie sūtījumi, kuru sastāvā ir litija jonu akumulatori ar nominālo enerģiju virs 100 vatstundām (Wh), ir jātransportē atbilstīgi 9. kategorijas pilnajam regulējumam. Visiem litija jonu akumulatoriem uz iepakojuma ir norādīta enerģijas nominālā ietilpība vatstundās. Turklāt, ņemot vērā sarežģīto regulējumu, DEWALT neiesaka litija jonu akumulatoriem izmantot gaisa pārvadājumus, neskatoties uz to nominālās ietilpības vatstundās. Instrumentiem ar akumulatoriem (kombinētie komplekti) var izmantot gaisa pārvadājumus, ja akumulatora nominālā ietilpība nav lielāka par 100 Wh.

Neskatoties uz to, vai uz transportēšanu attiecas vai neattiecas minētie noteikumi, pārvadātājs ir atbildīgs par jaunāko iepakojuma, marķēšanas/apzīmēšanas un dokumentācijas noteikumu pārzināšanu.

Šajā rokasgrāmatas sadaļā minētā informācija ir sniegta godprātīgi un tiek uzskatīta par pareizu brīdi, kad šis dokuments tika sastādīts. Tomēr netiek sniegtas ne tiešas, ne netiešas garantijas. Pircējs ir atbildīgs par to, lai viņa rīcība atbilstu spēkā esošajiem noteikumiem.

FLEXVOLT™ akumulatora transportēšana

DeWALT FLEXVOLT™ akumulatoram ir divi režīmi: **lietošana** un **transportēšana**.

Lietošanas režīms. Ja FLEXVOLT™ akumulators atrodas savrup vai ir ievietots DeWALT 18 V instrumentā, tas darbojas kā 18 V akumulators. Ja FLEXVOLT™ akumulators atrodas 54 V vai 108 V (divi 54 V akumulatori) instrumentā, tas darbojas kā 54 V akumulators.

Transportēšanas režīms. Ja uz FLEXVOLT™ akumulatora ir nostiprināts vāciņš, tas ir transportēšanas režīmā. Vāciņam jāatrodas uz akumulatora, lai to transportētu.

Atrodoties transportēšanas režīmā, akumulatora elementu virknes ir elektriski atvienotas, kā rezultātā tas tiek sadalīts pa 3 atsevišķiem akumulatoriem ar mazāku nominālo enerģiju (Wh), salīdzinot ar 1 akumulatoru, kam ir augstāka nomināla enerģija. Šādi iegūstot 3 akumulatorus ar mazāku nominālo enerģiju, var panākt to, ka uz tiem neattiecas noteikti transportēšanas noteikumi, ko piemēro akumulatoriem ar augstāku enerģiju.

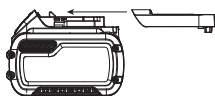
Piemēram, transportējot nominālo enerģija vatstundās var tikt norādīta 3 x 36 Wh, kas nozīmē

3 akumulatorus, katram

pa 36 Wh. Lietošanas nominālā enerģija ir 108 Wh (1 veselam akumulatoram).

Lietošanas un transportēšanas režīmu marķējuma paraugs

 **Use: 108 Wh**
 **Transport: 3x36 Wh**



Nedrīkst lādēt bojātus akumulatorus.



Nepakļaujiet ūdens iedarbībai.



Bojāti vadi ir nekavējoties jānomaina.



Uzlādējiet tikai 4–40 °C temperatūrā.



Lietošanai tikai telpās.



Atbrīvojieties no akumulatora videi nekaitīgā veidā.

LI-ION



Uzlādējiet DeWALT akumulatorus tikai ar tiem paredzētajiem DeWALT lādētājiem. Ja ar DeWALT lādētāju uzlādē citu ražotāju akumulatorus, kas nav DeWALT, tie var eksplodēt vai radīt citus bīstamus apstākļus.



Akumulatoru nedrīkst sadedzināt.



LIETOŠANA (bez transportēšanas vāciņa). Piemērs. Nominālā enerģija vatstundās ir 108 Wh (1 vesels akumulators ar 108 Wh).



TRANSPORTĒŠANA (ar iebūvētu transportēšanas vāciņu). Piemērs. Nominālā enerģija vatstundās ir 3 x 36 Wh (3 atsevišķi akumulatori, katrs pa 36 Wh).

Ieteikumi par uzglabāšanu

1. Vispiemērotākā uzglabāšanai ir vēsa un sausa vieta, kurā nav tiešu saules staru un kas nav pārāk karsta un auksta. Lai nodrošinātu akumulatora optimālu darbību un maksimālu kalpošanas laiku, uzglabājiet to istabas temperatūrā.
2. Ja akumulatoru novieto ilgstošā glabāšanā, to ieteicams pilnībā uzlādēt un uzglabāt vēsā, sausā vietā, neturot lādētājā.

PIEZĪME. Nav ieteicams uzglabāt pilnībā izlādētus akumulatorus. Pirms lietošanas akumulators ir jāuzlādē.

Uzlīmes uz lādētāja un akumulatora

Šajā rokasgrāmatā redzamas piktogrammas tiek papildinātas ar šādām piktogrammām, kas redzamas lādētāja un akumulatora uzlīmēs.



Pirms lietošanas izlasiet lietošanas rokasgrāmatu.



Uzlādes laiku sk. **tehniskajos datos**.



Nebāziet tajā elektrību vadošus priekšmetus.

Akumulatora veids

Modelis DCN650 darbojas ar 18 V akumulatoru.

Drīkst lietot šādus akumulatorus: DCB181, DCB182, DCB183, DCB183B, DCB184, DCB184B, DCB185, DCB187, DCB546, DCB547. Sīkāku informāciju sk. **tehniskajos datos**.

Iepakojuma saturs

Iepakojumā ietilpst:

- 1 Naglotājs
- 1 Lādētājs (tikai D2 vai P2 modeļiem)
- 1 Piederumu kārbā (tikai D2 vai P2 modeļiem)
- 1 Litija jonu akumulators (C1, D1, L1, M1, P1, S1, T1, X1 modeļiem)
- 2 Litija jonu akumulatori (C2, D2, L2, M2, P2, S2, T2, X2 modeļiem)
- 3 Litija jonu akumulatori (C3, D3, L3, M3, P3, S3, T3, X3 modeļiem)
- 1 Lietošanas rokasgrāmata

PIEZĪME. N modeļu komplektācijā neietilpst akumulatori, lādētāji un piederumu kārbas.

- *Pārbaudiet, vai transportēšanas laikā nav bojāts instruments, tā detaļas vai piederumi.*
- *Pirms ekspluatācijas veltiet laiku tam, lai pilnībā izlasītu un izprastu šo rokasgrāmatu.*

Apzīmējumi uz instrumenta

Uz instrumenta ir attēlotas šādas piktogrammas:



Pirms lietošanas izlasiet lietošanas rokasgrāmatu.



Valkājiet ausu aizsargus.



Valkājiet acu aizsargus.



Šis instruments nav papildus jāieelļo.



Naglu garums.



Naglu biezums.



Aptveres ietilpība.



Instrumenta spriegums.



Aptveres leņķis: 34°.



Redzamais starojums. Neskatieties tieši gaismas starā.

Datuma koda novietojums (B. att.)

Datuma kods **18**, kurā ir norādīts arī ražošanas gads, ir nodrukāts uz korpusa.

Piemērs.

2017 XX XX
Ražošanas gads

Apraksts (A. att.)



BRĪDINĀJUMS! Elektroinstrumentu vai tā daļas nedrīkst pārveidot. Var izraisīt bojājumus vai gūt ievainojumus.

- 1 Mēlīte
- 2 Mēlītes drošības slēdzis
- 3 Dziluma regulēšanas rīpa
- 4 Apgaismojums; zemas akumulatoru jaudas/ iestrēgšanas indikators
- 5 Iestrēguša materiāla atbrīvotājs
- 6 Kontaktpiesītājs
- 7 Aptvere
- 8 Grūdējs
- 9 Secīgās darbības / automātiskās iedzišanas režīma izvēles slēdzis
- 10 Siksnas āķis
- 11 Neskrāpējošs uzgalis
- 12 Neskrāpējoša uzgaļa glabātava

- 13 Iestrēgšanas atbrīvošanas svira
- 14 Akumulators
- 15 Naglas dziļuma indikators
- 16 Akumulatora atbrīvošanas poga

Paredzētā lietošana

Apdares naglotājs DCN650 (15. kalibrs) ir paredzēts profesionāliem naglošanas darbiem, apstrādājot kokmateriālus. **NELIETOJĒT** to mitros apstākļos vai viegli uzliesmojošu šķidrumu un gāzu klātbūtnē.

Apdares naglotājs DCN650 (15. kalibrs) ir profesionālai lietošanai paredzēts elektroinstruments.

NELĀUJĒT bērniem aiztikt instrumentu. Ja šo instrumentu ekspluatē nepieredzējuši operatori, viņi ir jāuzrauga.

- **Mazi bērni un nespējīgas personas.** Šo instrumentu nav paredzēts lietot maziem bērniem vai nespējīgām personām bez uzraudzības.
- Šo instrumentu nav paredzēts ekspluatēt personām (tostarp bērniem), kam ir ierobežotas fiziskās, sensorās vai psihiskās spējas vai trūkst pieredzes un zināšanu, ja vien tās neuzrauga persona, kas atbild par viņu drošību. Bērns nedrīkst atstāt bez uzraudzības ar instrumentu.

SALIKŠANA UN REGULĒŠANA



BRĪDINĀJUMS! Lai mazinātu smaga ievainojuma risku, pirms regulēšanas vai pierīču/piederumu uzstādīšanas un noņemšanas izslēdziet instrumentu un izņemiet no tā akumulatoru. Instrumentam nejausi sākot darboties, var gūt ievainojumus.



BRĪDINĀJUMS! Lietojiet tikai DeWALT akumulatorus un lādētājus.

Siksnas āķis (A., C. att.)



BRĪDINĀJUMS! Pirms instrumenta regulēšanas vai apkopes izņemiet naglas no aptveres. Pretējā gadījumā var gūt smagus ievainojumus.



BRĪDINĀJUMS! Pirms instrumenta regulēšanas, apkopes, pārvietošanas vai piederumu maiņas atvienojiet no tā akumulatoru. Šādu profilaktisku drošības pasākumu rezultātā mazinās nejausās instrumenta iedarbināšanas risks.



UZMANĪBU! Kad instruments netiek lietots, tas jānovieto guļus uz stabilas virsmas, no kuras tas nevar nokrist zemē. Dažus instrumentus, kam ir liels akumulators, var novietot stāvus uz tā, taču šādā gadījumā tos var viegli apgāzt.

DeWALT bezvadu naglotājiem ir iestrādāts siksnas āķis **10**, kuru var piestiprināt jebkurā instrumenta pusē, lai būtu piemērots gan labročiem, gan kreiljiem.

Tāpat āķi var pavisam noņemt nost no instrumenta, ja tas nav vajadzīgs.

Siksnas āķa noņemšana

1. Atvienojiet akumulatoru no instrumenta.

- Lai pielāgotu instrumentu lietošanai ar labo vai kreiso roku, vienkārši izskrūvējiet skrūvi **19** instrumenta vienā pusē un ieskrūvējiet to pretējā pusē.
- No jauna piestipriniet akumulatoru.

Akumulatora ievietošana instrumentā un izņemšana no tā (B. att.)

PIEZĪME. Pārbaudiet, vai akumulators **14** ir pilnībā uzlādēts.

Akumulatora ievietošana instrumenta rokturī

- Savietojiet akumulatoru **14** ar slīdēm instrumenta rokturī (B. att.).
- Bīdīet akumulatoru rokturī, līdz tas ir cieši nofiksēts instrumentā, un pārbaudiet, vai tas nevar atvienoties.

Akumulatora izņemšana no instrumenta

- Nospiediet akumulatora atbrīvošanas pogas **16** un spēcīgi velciet akumulatoru ārā no instrumenta roktura.
- Ievietojiet akumulatoru lādētājā, kā aprakstīts šīs rokasgrāmatas sadaļā par lādētāju.

Akumulatora uzlādes indikators (B. att.)

Dažiem DEWALT akumulatoriem ir atlikušās uzlādes indikators, kas sastāv no trim zaļajām gaismas diodēm, kuras norāda akumulatora atlikušo uzlādes līmeni.

Lai aktivizētu akumulatora uzlādes indikatoru, nospiediet un turiet nospiestu akumulatora uzlādes indikatora pogu. Visas trīs gaismas diodes dažādās kombinācijās norāda atlikušo uzlādes līmeni. Ja akumulatora uzlādes līmenis ir kļuvis pārāk zems, izdziesit visas trīs akumulatora uzlādes indikatora gaismas diodes un akumulators ir jāuzlādē.

PIEZĪME. Akumulatora uzlādes indikators attēlo tikai akumulatora atlikušo uzlādes līmeni. Tas nav instrumenta darbības indikators, un to ietekmē dažādi mainīgie faktori — instrumenta sastāvdaļas, temperatūra un lietošanas veids.

Zemas akumulatora jaudas indikators (A., B. att.)

Darba lukturī, kas atrodas kreisajā pusē, ir iestrādāts zemas akumulatora jaudas indikators. Ja tas mirgo 4 reizes, tad akumulators ir jāuzlādē, turklāt instruments pēc laika automātiski izslēdzas.

Tiklīdz indikators sāk mirgot, izslēdziet instrumentu un izņemiet akumulatoru **14**, lai to uzlādētu.

Instruments nedarbojas, ja tam piestiprināts akumulators ar mazu jaudu.

Režīma izvēle (E. att.)

Lai izvēlētu secīgās darbības režīmu, pastumiet režīma izvēles slēdzi **9** tā, lai redzama vienas naglas ikona (**↗**).

Lai izvēlētu automātiskās iedzišanas režīmu, pastumiet režīma izvēles slēdzi **9** tā, lai redzama trīs naglu ikona (**///**).

Neskrāpējošs uzgalis (A. att.)

Novietojiet neskrāpējošu uzgali **11** uz kontaktpiesītēja **6**, ja instrumentu izmanto koksnegatīšanai.

Kad neskrāpējošs uzgalis netiek lietots, uzglabājiet to turētājā **12**.

BRĪDINĀJUMS! Pirms neskrāpējoša uzgaļa piestiprināšanas vai noņemšanas mēlītes drošības slēdzim **2** jābūt nofiksētam un akumulatoram — izņemtam.

EKSPLUATĀCIJA

Lietošanas norādījumi

BRĪDINĀJUMS! Vienmēr ievērojiet šos drošības norādījumus un spēkā esošos normatīvos aktus.

BRĪDINĀJUMS! Ja instruments ir bijis nomests zemē vai ir aizdomas, ka tas ir bojāts, veiciet instrumenta darbības pārbaudi, kā noteikts rokasgrāmatas sadaļā par režīma izvēli. Ja instruments nedarbojas tā, kā noteikts rokasgrāmatā, pārtrauciet tā lietošanu un nogādājiet to pilnvarotā DEWALT apkopes centrā.

BRĪDINĀJUMS! Lai mazinātu smaga ievainojuma risku, pirms regulēšanas vai pierīču/piederumu uzstādīšanas un noņemšanas izslēdziet instrumentu un izņemiet no tā akumulatoru. Instrumentam nejausi sākot darboties, var gūt ievainojumus.

Pareizs roku novietojums (I. att.)

BRĪDINĀJUMS! Lai mazinātu smaga ievainojuma risku, **VIENMĒR** turiet rokas pareizi, kā norādīts.

BRĪDINĀJUMS! Lai mazinātu smaga ievainojuma risku, **VIENMĒR** saglabājiet ciešu tvērienu, lai būtu gatavs negaidītai reakcijai.

Pareizs roku novietojums paredz turēt vienu roku uz galvenā roktura.

Instrumenta iedarbināšana (A. att.)

Naglotāju DCN650 var darbināt kādā no režīmiem: secīgās darbības vai automātiskās iedzišanas režīmā.

Secīgās darbības režīms (**↗**)

Secīgās darbības režīms paredzēts atsevišķu naglu iedzišanai ar pārtraukumiem, ja vēlaties darbu paveikt rūpīgi un ļoti precīzi.

- Ar režīma izvēles slēdzi **9** izvēlieties secīgās darbības režīmu.
- Atlaidiet mēlītes drošības slēdzi **2**.
- Spiediet kontaktpiesītēju **11** pret darba virsmu.
- Lai iedarbinātu instrumentu, pavelciet slēdža mēlīti **1**.
- Atlaidiet mēlīti un noņemiet kontaktpiesītēju no darba virsmas.
- Atkārtojiet 3.–5. darbību, lai iedzītu nākamās naglas.

Automātiskās iedzišanas režīms (**///**)

Automātiskās iedzišanas režīms paredzēts straujai naglošanai līdzenā, stacionārā virsmā.

- Ar režīma izvēles slēdzi **9** izvēlieties automātiskās iedzišanas režīmu.
- Atlaidiet mēlītes drošības slēdzi **2**.

- a. Lai iedzītu vienu naglu, izmantojiet instrumenta secīgās darbības režīmu, kā minēts:
Spiediet kontaktpiesītēju **6** pret darba virsmu.
- b. Lai iedarbinātu instrumentu, pavelciet slēdža mēlīti **1**.
3. Lai iedzītu vairākas naglas, nospiediet un turiet nospiestu slēdža mēlīti **1**, pēc tam vairākkārt spiediet kontaktpiesītēju **6** pret darba virsmu. Turiet nospiestu mēlīti **1**, tad piespiediet kontaktpiesītēju **2**, lai automātiski iedzītu naglu.



BRĪDINĀJUMS! Kamēr nelietojiet instrumentu, mēlīte nedrīkst būt nospiesta. Mēlītes drošības slēdzim **2** jāatrodas nobloķētā pozīcijā, lai nepieļautu nejaušu iedarbināšanu, kad instruments netiek lietots.

Instrumenta sagatavošana (A. att.)

1. Noņemiet akumulatoru un izņemiet naglas no aptveres.
2. Pārbaudiet, vai kontaktpiesītējs un naglu grūdējs kustas brīvi.
3. Pielādējiet aptveri ar naglām.



BRĪDINĀJUMS! Nestrādājiet ar instrumentu, ja kontaktpiesītējs vai naglu grūdējs nekustas brīvi.

UZMANĪBU! NEDRĪKST instrumentā iesmidzināt vai kādā citā veidā uzklāt smērvielas vai tīrīšanas šķīdumus. Tas var saīsināt instrumenta kalpošanas laiku un samazināt darba efektivitāti.

Mēlītes drošības slēdzis (F. att.)

Šis instruments ir aprīkots ar mēlītes drošības slēdzi **2**, kas neļauj tam nejauši izgrūst naglu.

Lai aktivizētu mēlītes drošības slēdzi, spiediet slēdzi lejup.

Lai atvienotu mēlītes drošības slēdzi **2**, spiediet slēdzi augšup.



BRĪDINĀJUMS! Pirms instrumenta regulēšanas vai laikā, kad to nelietojat, mēlītes drošības slēdzim **2** jābūt nofiksētam un akumulatoram — izņemtam.

Instrumenta pielādēšana (A., D. att.)

1. Ievietojiet stiprinājumus aptveres aizmugurē **7**.
2. Velciet naglu grūdēju **8** atpakaļ, līdz naglu bīdstienis aizkrīt aiz naglām.
3. Atļaidiet grūdēju.

Instrumenta izlādēšana

1. Velciet grūdēju un turiet to pie aptveres pamatnes.
2. Paceliet instrumenta galu augšup, līdz naglas viegli slid ārā pa aptveres aizmuguri. Atļaidiet grūdēju.
3. Atveriet instrumenta priekšgala iestrēgšanas atbrīvotāja vāciņu, lai pārbaudītu, vai nav palikušas naglas.

Iedzīšanas dziļuma regulēšana (A. att.)

Naglu iedzīšanas dziļumu atbilstīgi stiprinājumu veidam var regulēt ar dziļuma regulēšanas ripu.

1. Lai naglu iedzītu seklāk, pagrieziet dziļuma regulēšanas ripu **3** pret instrumenta aizmuguri. Skatiet kalibru **15**, lai noteiktu, kā instruments ir iestatīts pieejamajā diapazonā.
2. Lai naglu iedzītu dziļāk, pagrieziet dziļuma regulēšanas ripu **3** pret instrumenta priekšpusi.

Darba lukturis (H. att.)

Instrumenta abās pusēs ir darba lukturis **4**. Darba lukturis iedegas tad, ja nospiež mēlīti vai atļaiž kontaktpiesītēju. Pēc 10 sekundēm dikstāves darba lukturis automātiski izdziest. Darba lukturis darbojas arī kā zemas akumulatora jaudas indikators un iestrēgušas naglas indikators. Sīkāku informāciju sk. sadaļā **Zemas akumulatora jaudas indikators vai iestrēgušas naglas izņemšana.**



BRĪDINĀJUMS! Darba lukturis paredzēts apstrādājamās virsmas apgaismošanai. Nelietojiet darba lukturi kā vienīgo gaismas avotu.

Iestrēgušas naglas izņemšana (A., G., H. att.)

Ja instrumenta priekšgalā ir iestrēgusi nagla, labā pusē nepārtraukti mirgo darba lukturis **4**.

1. Izņemiet no instrumenta akumulatoru un aktivizējiet mēlītes drošības slēdzi.
 2. Atvelciet grūdēju un izņemiet no aptveres visas naglas.
 3. Paceliet iestrēguša materiāla atbrīvotāju **5**, tad atveriet priekšgala vāciņu, to pavelkot augšup.
 4. Izņemiet saliekto naglu, vajadzības gadījumā lietojiet knaibles.
 5. Ja piedziņas rotora lāpstiņa ir zemākajā pozīcijā, pietiekami spēcīgi stumiet iestrēgšanas atbrīvošanas sviru **13**, līdz tā atrodas atveres otrā pusē.
 6. Aizveriet priekšgala vāciņu un nofiksējiet iestrēguša materiāla atbrīvotāja tapu zem abiem priekšgala balsteniem. Piespiediet atbrīvotāju, līdz tas nofiksējas.
 7. No jauna ievietojiet naglas aptverē (sk. sadaļu **Instrumenta pielādēšana**).
 8. No jauna ievietojiet akumulatoru.
- PIEZĪME.** Instruments ir deaktivizēts un nesāk darboties, līdz akumulators tiek izņemts ārā un no jauna ievietots atpakaļ.

Ja naglas bieži iestrēgst instrumenta priekšgalā, nogādājiet instrumentu pilnvarotā DeWALT apkopes centrā, lai to salabotu.

Ekspluatācija aukstā laikā

Strādājot ar instrumentu sasalšanas temperatūrā:

1. Pirms darba instrumentam jābūt pēc iespējas siltākam;
2. Pirms darba iedarbiniet instrumentu 5 vai 6 reizes, virzot atgriezuma gabalā.

Ekspluatācija karstā laikā

Instrumentam jādarbojas normāli. Tomēr neturiet instrumentu tiešos saules staros, jo pārmērīgs karstums var bojāt atdurus un citas gumijas detaļas, kā rezultātā jāveic pamatīgāka apkope.

APKOPE

Šis DEWALT elektroinstrumentis ir paredzēts ilglaicīgam darbam ar mazāko iespējamo apkopi. Nepārtraukti nevainojama darbība ir atkarīga no pareizas instrumenta apkopes un regulāras tīrīšanas.



BRĪDINĀJUMS! Lai mazinātu smaga ievainojuma risku, pirms regulēšanas vai pierīču/piederumu uzstādīšanas un noņemšanas izslēdziet instrumentu

un izņemiet no tā akumulatoru. Instrumentam nejauši sākot darboties, var gūt ievainojumus.

Lietotājam nav paredzēts patstāvīgi veikt lādētāja un akumulatora apkopi.



Eļļošana

Šis elektroinstruments nav papildus jāeļļo.



Tīrīšana



BRĪDINĀJUMS! Ar sausu gaisu no galvenā korpusa izpūtiet netīrumus un putekļus ikreiz, kad pamanāt tos uzkrājamies gaisa atverēs, kā arī visapkārt tām. Veicot šo darbu, valkājiet atzītus acu aizsargus un putekļu masku.



BRĪDINĀJUMS! Instrumenta detaļu tīrīšanai, kas nav no metāla, nedrīkst izmantot šķīdinātājus vai citas asas ķīmiskas vielas. Šīs ķīmiskās vielas var sabojāt šo detaļu materiālu. Lietojiet tikai ziepjūdeni samitrinātu lupatiņu. Nekādā gadījumā nepieļaujiet, lai instrumentā iekļūst šķidrums; instrumentu nedrīkst iegremdēt šķīdumā.

Piederumi



BRĪDINĀJUMS! Tā kā citi piederumi, kurus DeWALT nav ieteicis un nepiedāvā, nav pārbaudīti lietošanai ar šo instrumentu, var rasties bīstami apstākļi, ja tos lietošiet. Lai mazinātu ievainojuma risku, šim instrumentam lietojiet tikai DeWALT ieteiktos piederumus.

Sīkāku informāciju par attiecīgiem piederumiem jautājiet izplatītājam.

Vides aizsardzība



Dalīta atkritumu savākšana. Izstrādājumus un akumulatorus ar šo apzīmējumu nedrīkst izmest kopā ar parastiem sadzīves atkritumiem.

Izstrādājumu un akumulatoru sastāvā ir materiāli, ko var atgūt vai otrreizēji pārstrādāt, samazinot pieprasījumu pēc izejvielām. Nododiet otrreizējai pārstrādei elektriskos izstrādājumus un akumulatorus saskaņā ar vietējiem noteikumiem. Sīkāka informācija ir pieejama vietnē

www.2helpU.com.

Uzlādējams akumulators

Šis ilglaicīgas darbības akumulators jāuzlādē, kad tas vairs nenodrošina pietiekami lielu jaudu, salīdzinot ar jaudu pirms tam. Kad tā ekspluatācijas laiks ir beidzies, no tā ir jāatbrīvojas videi nekaitīgā veidā:

- izlādējiet akumulatoru pilnībā, pēc tam izņemiet to no instrumenta;
- litija jonu elementus iespējams pārstrādāt; nogādājiet akumulatoru pilnvarotā remonta darbnīcā vai vietējā atkritumu pārstrādes punktā; savāktie akumulatori tiek pareizi otrreizēji pārstrādāti vai likvidēti.

ГВОЗДЕЗАБИВАТЕЛЬ 15 КАЛИБРА 18 ВТ XR DCN650

Поздравляем!

Вы приобрели инструмент DEWALT. Многолетний опыт, тщательная разработка изделий и инновации делают компанию DEWALT одним из самых надежных партнеров для пользователей профессионального электроинструмента.

Технические характеристики

		DCN650
Напряжение	В	18
Тип		1
Тип батареи		Ионно-литиевая
Режим срабатывания		Одиночный/ контактный
Угол расположения магазина		34°
Фиксаторы		
длина	мм	32 – 63
диаметр хвостовика	мм	1,8
угол		34°
Вес (без аккумуляторной батареи)	кг	2,6
Энергия привода	J	48
Значения шума и вибрации (сумма векторов в трех плоскостях) в соответствии с EN60745-2-16		
L_{pA} (Уровень звукового давления)	дБ(A)	82
L_{WA} (Уровень звуковой мощности)	дБ(A)	93
K (погрешность для заданного уровня мощности)	дБ(A)	3
Значение эмиссии вибрации A_{ch} = м/сек ² < 2,5		
Погрешность K = м/сек ² 1,5		

Значение эмиссии вибрации, указанное в данном справочном листке, было получено в соответствии со стандартным тестом, приведенным в EN60745, и может использоваться для сравнения инструментов. Кроме того, оно может использоваться для предварительной оценки воздействия вибрации.

⚠ ОСТОРОЖНО! Заявленное значение эмиссии относится к основным областям применения инструмента. Однако, если инструмент используется не по основному назначению с различной оснасткой или при ненадлежащем уходе, уровень вибрации может измениться. Это может привести к значительному увеличению уровня воздействия вибрации в течение всего рабочего периода.

При расчете приблизительного значения уровня воздействия вибрации также необходимо учитывать время, когда инструмент выключен или

то время, когда он работает на холостом ходу. Это может привести к значительному снижению уровня воздействия вибрации в течение всего рабочего периода.

Определите дополнительные меры техники безопасности для защиты оператора от эффектов воздействия вибрации, а именно: следить за состоянием инструмента и принадлежностей, создание комфортных условий работы, хорошая организация рабочего места.

Декларация о соответствии нормам ЕС Директива по механическому оборудованию



Гвоздезабиватель 15 калибра 18 Вт DCN650

DEWALT заявляет, что продукция, описанная в **Технических характеристиках** соответствует:

2006/42/ЕС, EN60745-1:2009+A1 1:2010, EN60745-2-16:2010.

Эти продукты также соответствуют Директиве 2014/30/EU и 2011/65/EU. За дополнительной информацией обращайтесь в компанию DEWALT по адресу, указанному ниже или приведенному на задней стороне обложки руководства.

Нижеподписавшийся несет ответственность за составление технической документации и составил данную декларацию по поручению компании DEWALT.

Маркус Ромпель
Директор по разработке и производству
DEWALT, Richard-Klinger-Straße 11,
D-65510, Idstein, Германия
27.03.2017



ОСТОРОЖНО! Во избежание риска получения травм ознакомьтесь с инструкцией.

Обозначения: правила техники безопасности

Ниже описывается уровень опасности, обозначаемый каждым из предупреждений. Прочитайте руководство и обратите внимание на данные символы.



ОПАСНО! Обозначает опасную ситуацию, которая неизбежно приведет к **серьезной травме** или смертельному исходу, в случае несоблюдения соответствующих мер безопасности.

Аккумуляторные батареи				Зарядные устройства/время зарядки (мин)					
Кат. №	В пост. т.	Ач	Вес (кг)	DCB107	DCB113	DCB115	DCB118	DCB132	DCB119
DCB546	18/54	6,0/2,0	1,05	270	140	90	60	90	X
DCB547	18/54	9,0/3,0	1,25	420	220	140	85	140	X
DCB181	18	1,5	0,35	70	35	22	22	22	45
DCB182	18	4,0	0,61	185	100	60	60	60	120
DCB183/B	18	2,0	0,40	90	50	30	30	30	60
DCB184/B	18	5,0	0,62	240	120	75	75	75	150
DCB185	18	1,3	0,35	60	30	22	22	22	X
DCB187	18	3,0	0,48	140	70	45	45	45	90



ОСТОРОЖНО! Указывает на потенциально опасную ситуацию, которая, в случае несоблюдения соответствующих мер безопасности, **может** привести к **серьезной травме или смертельному исходу**.



ВНИМАНИЕ! Указывает на потенциально опасную ситуацию, которая, в случае несоблюдения соответствующих мер безопасности, **может** стать причиной **травм средней или легкой степени тяжести**.

ПРИМЕЧАНИЕ. Указывает на практики, использование которых не связано с получением травмы, но если ими пренебречь, могут привести к **порче имущества**.



Указывает на риск поражения электрическим током.



Указывает на риск возгорания.

Общие правила техники безопасности при использовании электроинструментов



ОСТОРОЖНО! **Полностью прочтите инструкции по технике безопасности и все руководства по эксплуатации.** Несоблюдение правил и инструкций может привести к поражению электрическим током, возгоранию и/или серьезной травме.

СОХРАНИТЕ ВСЕ ИНСТРУКЦИИ И РУКОВОДСТВА ДЛЯ ПОСЛЕДУЮЩЕГО ОБРАЩЕНИЯ К НИМ

Термин «электроинструмент» в предупреждениях относится к работающим от сети (проводным) электроинструментам или работающим от аккумуляторной батареи (беспроводным) электроинструментам.

1) Безопасность на рабочем месте

- Следите за чистотой и хорошим освещением на рабочем месте.** Захламленное или плохо освещенное рабочее место может стать причиной несчастного случая.
- Не работайте с электроинструментами во взрывоопасных местах, например,**

вблизи легковоспламеняющихся жидкостей, газов и пыли. Искры, которые появляются при работе электроинструментов могут привести к воспламенению пыли или паров.

- Следите за тем, чтобы во время работы с электроинструментом в зоне работы не было посторонних и детей.** Отвлекаясь от работы вы можете потерять контроль над инструментом.

2) Электробезопасность

- Штепсельная вилка электроинструмента должна соответствовать розетке. Никогда не меняйте вилку инструмента. Не используйте переходники к вилкам для электроинструментов с заземлением.** Использование оригинальных штепсельных вилок, соответствующих типу сетевой розетки снижает риск поражения электрическим током.
- Избегайте контакта с заземленными поверхностями, такими как трубы, радиаторы и холодильники.** Если вы будете заземлены, увеличивается риск поражения электрическим током.
- Не оставляйте электроинструмент под дождем и в местах повышенной влажности.** При попадании воды в электроинструмент риск поражения электротокотом возрастает.
- Берегите кабель от повреждений. Никогда не используйте кабель для переноски инструмента, не тяните за него, пытайтесь отключить инструмент от сети. Держите кабель подальше от источников тепла, масла, острых углов или движущихся предметов.** Поврежденный или запутанный кабель питания повышает риск поражения электротокотом.
- При работе с электроинструментом на открытом воздухе используйте удлинитель, подходящий для использования на улице.** Использование кабеля питания, предназначенного для использования вне помещения, снижает риск поражения электрическим током.
- При работе с электроинструментом в условиях повышенной влажности недопустимо, используйте устройства защитного**

отключения (УЗО) для защиты сети.

Использование УЗО сокращает риск поражения электрическим током.

3) Обеспечение индивидуальной безопасности

- a) **Будьте внимательны, смотрите, что делаете и не забывайте о здравом смысле при работе с электроинструментом. Не работайте с электроинструментом, если вы устали, находитесь в состоянии наркотического, алкогольного опьянения или под воздействием лекарственных препаратов.** Невнимательность при работе с электроинструментом может привести к серьезным телесным повреждениям.
- b) **Используйте индивидуальные средства защиты. Всегда используйте защитные очки.** Средства защиты, такие как противотыловая маска, обувь с не скользящей подошвой, каска и защитные наушники, используемые при работе, уменьшают риск получения травм.
- c) **Примите меры для предотвращения случайного включения. Перед тем, как подключить электроинструмент к сети и/или аккумуляторной батарее, взять инструмент или перенести его на другое место, убедитесь в том, что выключатель находится в положении Выкл.** Если при переноске электроинструмента он подключен к сети, и при этом ваш палец находится на выключателе, это может стать причиной несчастных случаев.
- d) **Перед включением электроинструмента уберите гаечные или инструментальные ключи.** Ключ, оставленный на вращающейся части электроинструмента, может привести к травме.
- e) **Не пытайтесь дотянуться до слишком удаленных поверхностей. Обувь должна быть удобной, чтобы вы всегда могли сохранять равновесие.** Это позволит лучше контролировать электроинструмент в непредвиденных ситуациях.
- f) **Одевайтесь соответствующим образом. Избегайте носить свободную одежду и ювелирные украшения. Следите за тем, чтобы волосы, одежда и перчатки не попали под движущиеся детали.** Свободная одежда, украшения или длинные волосы могут попасть в подвижные части инструмента.
- g) **Если для электроинструмента предусмотрено устройство для сбора пыли и частиц обрабатываемого материала, убедитесь в том, что оно установлено и используется должным образом.** Использование устройства для пылеудаления сокращает риски, связанные с пылью.

4) Эксплуатация электроинструмента и уход за ним

- a) **Не прилагайте силу к электроинструменту. Используйте электроинструмент в соответствии с назначением.** Правильно подобранный электроинструмент выполнит работу более эффективно и безопасно при стандартной нагрузке.
- b) **Не пользуйтесь инструментом, если не работает выключатель.** Любой инструмент, управление выключением и включением которого невозможно, опасен, и его необходимо отремонтировать.
- c) **Перед выполнением любых настроек, сменой аксессуаров или прежде чем убрать инструмент на хранение, отключите его от сети и/или снимите с него аккумуляторную батарею.** Такие превентивные меры безопасности сокращают риск случайного включения электроинструмента.
- d) **Храните электроинструмент в недоступном для детей месте и не позволяйте работать с инструментом людям, не имеющим соответствующих навыков работы с такого рода инструментами.** Электроинструмент представляет опасность в руках неопытных пользователей.
- e) **Обслуживание электроинструментов. Проверьте, не нарушена ли центровка или не заклинены ли движущиеся детали, нет ли повреждений или иных неисправностей, которые могли бы повлиять на работу электроинструмента. В случае обнаружения повреждений, прежде чем приступить к эксплуатации инструмента, его нужно отремонтировать.** Большинство несчастных случаев происходит с инструментами, которые не обслуживаются должным образом.
- f) **Следите за тем, чтобы инструмент был заточен и чистый.** Вероятность заклинивания инструмента, за которым следят должным образом и который хорошо заточен, значительно меньше, а работать с ним легче.
- g) **Используйте электроинструменты, аксессуары и наконечники в соответствии с данными инструкциями, принимая во внимание условия работы и характер выполняемой работы.** Использование электроинструмента для выполнения операций, для которых он не предназначен, может привести к созданию опасных ситуаций.

5) Использование аккумуляторных электроинструментов и уход за ними

- a) **Используйте для зарядки аккумуляторной батареи только указанное производителем зарядное устройство.** Использование зарядного

устройства определенного типа для зарядки других батарей может привести к возгоранию.

- b) **Используйте для электроинструмента только батареи указанного типа.** Использование других аккумуляторных батарей может стать причиной травмы и пожара.
- c) **Оберегайте батарею от попадания в нее скрепок, монет, ключей, гвоздей, болтов или других мелких металлических предметов, которые могут вызывать замыкание контактов.** Короткое замыкание контактов аккумуляторной батареи может привести к пожару или получению ожогов.
- d) **При повреждении батареи, из нее может вытечь электролит. При случайном контакте с электролитом смойте его водой. При попадании электролита в глаза обратитесь за медицинской помощью.** Жидкость, находящаяся внутри батареи, может вызвать раздражение или ожоги.

6) Техническое обслуживание

- a) **Обслуживание электроинструмента должен проводить квалифицированный специалист с использованием только оригинальных запасных частей.** Это позволит обеспечить безопасность обслуживаемого инструмента.

Правила техники безопасности при эксплуатации гвоздезабивателя

- **Обязательно проверяйте наличие крепежных деталей в инструменте.** Неаккуратное обращение с инструментом может привести к неожиданному возгоранию и травме.
 - **Не направляйте инструмент на себя или на кого-то, кто находится рядом.** Случайное срабатывание может привести к травме из-за выстрела крепежной детали из инструмента.
 - **Не включайте инструмент до тех пор, пока плотно не установите его на месте.** Если инструмент не прижмать к детали, крепежные детали могут не попасть в нужное место.
 - **Отключите инструмент от сети, если крепежная деталь застряла в инструменте.** Если инструмент будет включен в то время, когда вы вытаскиваете застрявшую крепежную деталь, гвоздезабиватель может неожиданно сработать.
 - **Не используйте скобозабиватель для крепления электрических кабелей.** Инструмент не предназначен для монтажа электрических кабелей, он может повредить изоляцию и тем самым привести к поражению электрическим током или возгоранию.
- ПРИМЕЧАНИЕ.** Данное предостережение предназначено для скобозабивателей, не подходящих для монтажа электрических кабелей
- **Дополнительные предупреждения по безопасности при эксплуатации гвоздезабивателя**
 - **ОСТОРОЖНО!** В целях предотвращения травм и смерти при эксплуатации гвоздезабивателя соблюдайте все меры предосторожности, приведенные ниже. Перед эксплуатацией инструмента прочтите все инструкции.
 - **ОСТОРОЖНО! НИКОГДА** не распыляйте и не наносите никаким другим образом внутрь инструмента смазочные материалы или чистящие растворители. Это может привести к значительному сокращению срока службы и снижению производительности инструмента.
 - **Не направляйте инструмент на себя или на кого-то, кто находится рядом.** Случайное нажатие на курок может привести к травме из-за выстрела гвоздя из инструмента.
 - **Не используйте этот инструмент для крепления электрических кабелей.** Инструмент не предназначен для монтажа электрокабелей, он может повредить изоляцию и тем самым может привести к поражению электрическим током или возгоранию.
 - **Всегда надевайте защитные очки.**
 - **Всегда пользуйтесь средствами защиты слуха.**
 - **Используйте только крепежные детали соответствующего типа, указанного в руководстве.**
 - **Не используйте станину для монтажа инструмента на опоре.**
 - **Не разбирайте и не блокируйте никакие части гвоздезабивного инструмента, например, контактный упор.**
 - **Перед выполнением каждой операции убедитесь в том, что предохранительный и спусковой механизм работает нормально и что все гайки и болты затянуты.**
 - **Не используйте инструмент в качестве молотка.**
 - **Всегда следуйте руководствам по использованию рабочего места для вашей страны.**
 - **Не направляйте рабочий гвоздезабивной инструмент на себя и других людей.**
 - **Во время работы держите инструмент так, чтобы возможная отдача из-за перебоя с подачей электроэнергии или ударом по твердым участкам в заготовке не могла привести к травмам головы или тела.**
 - **Никогда не включайте гвоздезабивной инструмент, направив его в пустое пространство.**
 - **В рабочей зоне переносите инструмент к рабочему месту только за рукоятку и ни в коем случае не удерживайте пусковой выключатель в нажатом положении.**

- Крепежные детали могут проходить насквозь через тонкие поверхности или углы заготовки, представляя опасность для людей.
- Не забывайте крепежные детали близко к краю заготовки.
- Не забывайте крепежные детали поверх других.

Остаточные риски

Несмотря на соблюдение соответствующих инструкций по технике безопасности и использование предохранительных устройств, некоторые остаточные риски невозможно полностью исключить. А именно:

- ухудшение слуха;
- риск травм от разлетающихся частиц;
- риск получения ожогов в результате нагревания инструмента в процессе работы;
- риск получения травм в результате продолжительной работы.

Электрическая безопасность

Электродвигатель рассчитан на работу только при одном напряжении сети. Необходимо обязательно убедиться в том, что напряжение источника питания соответствует указанному на шильдике устройства. Необходимо также убедиться в том, что напряжение работы зарядного устройства соответствует напряжению в сети.



Зарядное устройство DEWALT оснащено двойной изоляцией в соответствии с требованиями EN60335; поэтому провод заземления не требуется.

В случае повреждения кабеля питания его необходимо заменить специально подготовленным кабелем, который можно приобрести в сервисных центрах DEWALT.

Замена штепсельной вилки (только для Великобритании и Ирландии)

Если нужно установить штепсельную вилку.

- Осторожно снимите старую вилку.
- Подсоедините коричневый провод к терминалу фазы в вилке.
- Подсоедините синий провод к нулевому терминалу.



ОСТОРОЖНО! Заземления не требуется.

Соблюдайте инструкции по установке вилок высокого качества. Рекомендованный предохранитель: 3 А.

Использование кабеля-удлинителя

Используйте удлинитель только в случаях крайней необходимости. Используйте только утвержденные удлинители промышленного изготовления, рассчитанные на мощность не меньшую, чем потребляемая мощность зарядного устройства (см. **Технические характеристики**). Минимальное поперечное сечение провода электрического кабеля должно составлять 1 мм²; максимальная длина 30 м. При использовании кабельного барабана всегда полностью разматывайте кабель.

СОХРАНИТЕ НАСТОЯЩЕЕ РУКОВОДСТВО

Зарядные устройства

Зарядные устройства DEWALT не требуют регулировки и максимально просты в использовании.

Важные инструкции по технике безопасности для всех зарядных устройств

СОХРАНИТЕ НАСТОЯЩЕЕ РУКОВОДСТВО. В данном руководстве содержатся важные инструкции по технике безопасности для совместимых зарядных устройств (см. **Технические характеристики**).

- Перед тем, как использовать зарядное устройство, внимательно изучите все инструкции и предупреждающие этикетки на зарядном устройстве, батарее и инструменте, для которого используется батарея.



ОСТОРОЖНО! Опасность поражения электрическим током. Не допускайте попадания жидкости в зарядное устройство. Это может привести к поражению электрическим током.



ОСТОРОЖНО! Рекомендуется использовать устройство защитного отключения (УЗО) с током утечки до 30 мА.



ВНИМАНИЕ! Опасность ожога. Во избежание травм, следует использовать только аккумуляторные батареи производства DEWALT. Использование батарей другого типа может привести к взрыву, травмам и повреждениям.



ВНИМАНИЕ! Не позволяйте детям играть с данным устройством.

ПРИМЕЧАНИЕ. В определенных условиях, при подключении зарядного устройства к источнику питания, может произойти короткое замыкание контактов внутри зарядного устройства посторонними материалами. Не допускайте попадания в полости зарядного устройства таких токопроводящих материалов, как стальная стружка, алюминиевая фольга или другие металлические частицы и т. п. Всегда отключайте зарядное устройство от источника питания, если в нем нет аккумуляторной батареи. Всегда отключайте зарядное устройство от сети перед тем, как приступить к очистке инструмента

- **НЕ пытайтесь заряжать батарею с помощью каких-либо других зарядных устройств, кроме тех, которые указаны в данном руководстве.** Зарядное устройство и батарея предназначены для совместного использования.
- **Эти зарядные устройства не предназначены ни для какого другого использования, помимо зарядки аккумуляторных батарей DEWALT.** Использование любых других батарей может привести

к возгоранию, поражению электротоком или гибели от электрического шока.

- **Не подвержайте зарядное устройство воздействию снега или дождя.**
- **При отключении зарядного устройства от сети всегда тяните за штепсельную вилку, а не за кабель.** Это поможет избежать повреждения штепсельной вилки и розетки.
- **Убедитесь в том, что кабель расположен таким образом, чтобы на него не наступили, не споткнулись об него, а также в том, что он не натянут и не может быть поврежден.**
- **Не используйте удлинительный кабель без крайней необходимости.** Использование удлинительного кабеля неподходящего типа может привести к пожару или поражению электрическим током.
- **Не ставьте на зарядное устройство никакие предметы и не устанавливайте зарядное устройство на мягкую поверхность, которая может закрыть вентиляционные отверстия и привести к перегреву.** Не располагайте зарядное устройство поблизости от источников тепла. Вентиляция зарядного устройства происходит с помощью отверстий в верхней и нижней части корпуса.
- **Не используйте зарядное устройство при наличии поврежденной кабеля или штепсельной вилки** — их следует немедленно заменить.
- **Не используйте зарядное устройство, если его роняли, либо если оно подвергалось сильным ударам или было повреждено каким-либо иным образом.** Обратитесь в авторизованный сервисный центр.
- **Не разбирайте зарядное устройство. При необходимости обратитесь в специализированный сервисный центр, если нужно провести обслуживание или ремонт инструмента.** Неправильная сборка может стать причиной пожара или поражения электрическим током.
- В случае повреждения кабеля питания его необходимо немедленно заменить у производителя, в его сервисном центре или с привлечением другого специалиста аналогичной квалификации для предотвращения несчастного случая.
- **Перед чисткой отключите зарядное устройство от сети. В противном случае, это может привести к поражению электрическим током.** Извлечение аккумуляторной батареи не приведет к снижению степени этого риска.
- **НИКОГДА не подключайте два зарядных устройства вместе.**
- **Зарядное устройство предназначено для работы при стандартном напряжении сети в 230 В. Не пытайтесь использовать его при каком-либо ином напряжении.** Это не относится к автомобильному зарядному устройству.

Зарядка батареи (рис. В)

1. Перед установкой батареи подключите зарядное устройство к соответствующей розетке.
2. Вставьте аккумуляторную батарею **14** в зарядное устройство, убедившись в том, что она хорошо установлена. Красный индикатор зарядки начнет мигать. Это означает, что процесс зарядки начался.
3. По окончании зарядки красный индикатор будет гореть непрерывно, не мигая. Теперь батарея полностью заряжена, и ее можно использовать или оставить в зарядном устройстве. Чтобы извлечь аккумуляторную батарею из зарядного устройства, нажмите кнопку фиксатора батареи **16** и извлеките батарею.

ПРИМЕЧАНИЕ. Чтобы обеспечить максимальную производительность и срок службы ионно-литиевых батарей, перед первым использованием полностью зарядите батарейный комплект.

Работа с зарядным устройством

См. состояние зарядки аккумуляторной батареи на приведенных ниже индикаторах.

Индикаторы зарядки

	Идет зарядка		
	Полностью заряжен		
	Температурная задержка*		

*В это время красный индикатор продолжит мигать, а когда начнется зарядка, загорится желтый. После того, как батарея достигнет рабочей температуры, желтый индикатор погаснет, и зарядка продолжится.

Зарядное(-ые) устройство(-а) не может(-гут) полностью зарядить неисправную аккумуляторную батарею. Зарядное устройство показывает неисправность аккумуляторной батареи, если индикатор не загорается или мигает.

ПРИМЕЧАНИЕ. Также это может указывать на проблему с зарядным устройством.

Если зарядное устройство указывает на наличие проблемы, проверьте аккумулятор и зарядное устройство в специализированном сервисном центре.

Температурная задержка

Если температура батареи слишком низкая или слишком высокая, зарядное устройство автоматически переходит в режим температурной задержки; при этом зарядка не начинается до тех пор, пока батарея не достигнет нужной температуры. После того, как нужный уровень температуры будет достигнут, устройство перейдет в режим зарядки. Данная функция обеспечивает максимальный срок эксплуатации батареи.

Зарядка холодной батареи занимает больше времени, чем теплой. Аккумуляторная батарея заряжается медленнее во время цикла зарядки и максимального заряда не удастся добиться даже после того, как аккумуляторная батарея будет теплой.

Зарядное устройство DCB118 оснащено внутренним вентилятором для охлаждения батареи. Вентилятор включится автоматически, если батарея нуждается в охлаждении. Не используйте зарядное устройство, если вентилятор не функционирует или если забиты вентиляционные отверстия. Не позволяйте посторонним предметам попадать внутрь зарядного устройства.

Система электронной защиты

Ионно-литиевые аккумуляторные батареи XR оснащены системой электронной защиты, которая защищает аккумуляторную батарею от перегрузки, перегрева или глубокой разрядки.

При срабатывании системы электронной защиты инструмент автоматически отключается. В этом случае поставьте ионно-литиевую батарею на зарядку до тех пор, пока она полностью не зарядится.

Крепление на стену

Данные зарядные устройства могут крепиться на стены или устанавливаться на стол или рабочую поверхность. При креплении на стену расположите зарядное устройство в пределах досягаемости розетки и подальше от углов и других препятствий, которые могут помешать потоку воздуха. Используйте заднюю часть зарядного устройства в качестве образца для положения монтажных болтов на стене. Надежно закрепите зарядное устройство при помощи саморезов (приобретаются отдельно) длиной минимум в 25,4 мм с диаметром шляпки самореза в 7 – 9 мм, вкрученных в дерево до оптимальной глубины, оставляющей на поверхности примерно 5,5 мм самореза. Совместите отверстия на задней стороне зарядного устройства с выступающими саморезами и полностью вставьте их в отверстия.

Инструкции по очистке зарядного устройства



ОСТОРОЖНО! Опасность поражения электрическим током. Перед чисткой отключите зарядное устройство от сети питания. Грязь и жир можно удалить с наружной поверхности зарядного устройства с помощью тряпки или мягкой неметаллической щетки. Не используйте воду или чистящие растворы. Не допускайте попадания жидкости внутрь инструмента; никогда не погружайте никакие из деталей инструмента в жидкость.

Аккумуляторные батареи

Важные инструкции по технике безопасности для всех батарей

При заказе запасных батарей не забудьте указать номер по каталогу и напряжение.

При покупке батарея заряжена не полностью. Перед тем, как использовать батарею и зарядное устройство, прочтите следующие инструкции по технике безопасности. Затем выполните необходимые действия для зарядки.

ВНИМАТЕЛЬНО ПРОЧИТЕ ВСЕ ИНСТРУКЦИИ

- **Не заряжайте и не используйте батарею во взрывоопасной атмосфере, например, при наличии горючих жидкостей, газов или пыли.** Установка или удаление батареи из зарядного устройства может привести к воспламенению пыли или газов.
- **Никогда не прилагайте больших усилий, вставляя батарею в зарядное устройство. Не вносите изменения в конструкцию батарей с целью установить их в зарядное устройство, к которому они не подходят. Это может привести к серьезным травмам.**
- Заряжайте батареи только с помощью зарядных устройств DEWALT.
- **НЕ проливайте на них и не погружайте их в воду или другие жидкости.**
- **Не храните и не используйте данное устройство и батарею при температуре выше 40 °C (104 °F) (например, на внешних пристройках или на металлических поверхностях зданий в летнее время).**
- **Не сжигайте батареи, даже поврежденные или полностью отработавшие.** При попадании в огонь батареи могут взорваться. При сжигании ионно-литиевых батарей образуются токсичные вещества и газы.
- **При попадании содержимого батареи на кожу, немедленно промойте это место водой с мылом.** При попадании содержимого батареи в глаза, необходимо промыть открытые глаза проточной водой в течение 15 минут или до тех пор, пока не пройдет раздражение. При необходимости обращения к врачу, может пригодиться следующая информация: электролит представляет собой смесь жидких органических углекислых и литиевых солей.
- **При вскрытии батареи, ее содержимое может вызвать раздражение дыхательных путей.** Обеспечьте наличие свежего воздуха. Если симптомы сохраняются, обратитесь к врачу.



ОСТОРОЖНО! Опасность ожога. Содержимое батареи может воспламениться при попадании искр или огня.



ОСТОРОЖНО! Ни в коем случае не разбирайте батарею. При наличии трещин или других повреждений батареи, не устанавливайте ее в зарядное устройство. Не роняйте батарею и не подвергайте ее ударам или другим повреждениям. Не используйте батарею или зарядное устройство после удара, падения или получения каких-либо других повреждений (например, после того, как ее проткнули гвоздем, ударили молотком или наступили на нее). Это может привести к поражению электрическим током. Поврежденные батареи необходимо вернуть в сервисный центр для повторной переработки.



ОСТОРОЖНО! Огнеопасно. Избегайте закорачивания выводов батарей металлическими предметами во время хранения или переноски. Например, не кладите аккумуляторные батареи в передники, карманы, ящики для инструментов, выдвижные ящики и т. п. с своздями, гайками, ключами и т. п.



ВНИМАНИЕ! Когда устройство не используется, кладите его на бок на устойчивую поверхность в том месте, где об него нельзя споткнуться и упасть. Некоторые устройства с батареями большого размера, стоят сверху на батарее, и могут легко упасть.

Транспортировка



ОСТОРОЖНО! Огнеопасно. При транспортировке аккумуляторных батарей может произойти возгорание, если терминалы аккумуляторных батарей случайно будут замкнуты электропроводящими материалами. При транспортировке аккумуляторных батарей убедитесь в том, что терминалы защищены и хорошо изолированы от материалов, контакт с которыми может привести к короткому замыканию.

Батареи DeWALT соответствуют всем применимым правилам транспортировки, как предусмотрено промышленными и юридическими стандартами, включая рекомендации ООН по транспортировке опасных грузов; Ассоциация международных авиаперевозчиков (IATA) правила перевозки опасных грузов, Международные правила перевозки опасных грузов морским путем (IMDG), и европейское соглашение о международной дорожной перевозке опасных грузов (ADR). Ионно-литиевые элементы и аккумуляторные батареи были протестированы в соответствии с разделом 38.3 Рекомендаций ООН по транспортировке опасных грузов руководства по тестам и критериям.

В большинстве случаев транспортировка аккумуляторных батарей DeWALT не попадает под классификацию, поскольку они не являются опасными материалами Класса 9. В целом, полностью под правила класса 9 подпадают только перевозки ионно-литиевых батарей с энергоемкостью выше 100 Ватт час (Втч). Энергоемкость всех ионно-литиевых аккумуляторных батарей в Ватт-часах указана на упаковке. Кроме того, из-за сложности правил, DeWALT не рекомендует перевозку ионно-литиевых батарей по воздуху вне зависимости от их энергоемкости. Поставки инструментов с батареями (комбинированные наборы) могут перевозиться по воздуху согласно исключениям, если энергоемкость батареи не превышает 100 Втч.

Независимо от того, является ли перевозка исключением или выполняется по правилам, перевозчик должен уточнить последние требования к упаковке, маркировке и оформлению документации.

Информация, изложенная в данном руководстве обоснована и на момент создания данного документа может считаться точной. Но, это гарантия не является ни выраженной, ни

подразумеваемой. Покупатель должен обеспечить то, что бы его деятельность соответствовала всем применимым законам.

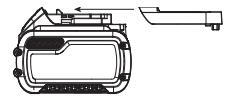
Транспортировка батареи FLEXVOLT™

Батарея DeWALT FLEXVOLT™ оснащена двумя режимами: **Эксплуатация и транспортировка.**

Режим эксплуатации: Если батарея FLEXVOLT™ используется отдельно или в изделии DeWALT на 18 В, то она будет работать в качестве батареи 18 В. Если батарея FLEXVOLT™ используется в изделии на 54 В или 108 В (две батареи 54 В), то она будет работать в качестве батареи 54 В.

Режим транспортировки: Если к батарее FLEXVOLT™ прикреплена крышка, то батарея находится в режиме транспортировки. Сохраните крышку для транспортировки.

При режиме транспортировки ряды элементов электрически отсоединяются внутри батареи, что в итоге дает 3 батареи



с более низкой энергоемкостью в ватт-часах (Втч) по сравнению с 1 батареей с более высокой емкостью в ватт-часах. Данное увеличенное количество в 3 батареи с более низкой энергоемкостью может исключить комплект из некоторых ограничений на перевозку, налагаемых на батареи с более высокой энергоемкостью.

Например, энергоемкость в режиме транспортировки указана как 3 × 36 Втч, что может означать 3 батареи с емкостью

Пример маркировки режимов эксплуатации и транспортировки



в 36 Втч каждая. Энергоемкость в режиме эксплуатации указана как 108 Втч (подразумевается 1 батарея).

Рекомендации по хранению

1. Лучшим местом для хранения является прохладное и сухое место, защищенное от прямых солнечных лучей, высокой или низкой температуры. Для оптимальной работы и продолжительного срока службы, неиспользуемые аккумуляторные батареи храните при комнатной температуре.
2. Для достижения максимальных результатов при продолжительном хранении рекомендуется полностью зарядить батарейный комплект и хранить его в прохладном сухом месте вне зарядного устройства.

ПРИМЕЧАНИЕ. Аккумуляторные батареи не должны храниться в полностью разряженном состоянии. Перед использованием аккумуляторная батарея требует повторной зарядки.

Маркировка на зарядном устройстве и аккумуляторной батарее

Помимо пиктограмм, используемых в данном руководстве, на зарядном устройстве и батарее имеются следующие обозначения:



Перед началом работы прочтите руководство по эксплуатации.



Чтобы узнать время зарядки, см. **Технические характеристики**.



Не касайтесь токопроводящими предметами контактов батареи и зарядного устройства.



Не пытайтесь заряжать поврежденную батарею.



Не подвергайте электроинструмент или его элементы воздействию влаги.



Немедленно заменяйте поврежденный кабель питания.



Зарядку осуществляйте только при температуре от 4 °C до 40 °C.



Для использования внутри помещений.



Утилизируйте отработанные батареи безопасным для окружающей среды способом.



Заряжайте аккумуляторные батареи DEWALT только с помощью соответствующих зарядных устройств DEWALT. Зарядка иных аккумуляторных батарей, кроме DEWALT на зарядных устройствах DEWALT может привести к возгоранию аккумуляторных батарей и возникновению других опасных ситуаций.



Не сжигайте аккумуляторную батарею.



ЭКСПЛУАТАЦИЯ (без крышки для транспортировки). Пример: Энергоемкость указана как 108 Втч (1 батарея с 108 Втч).



ТРАНСПОРТИРОВКА (с крышкой для транспортировки). Пример: Энергоемкость указана как 3 x 36 Втч (3 батареи с 36 Втч).

Тип батареи

DCN650 работает от батареи 18 В.

Могут применяться следующие типы аккумуляторных батарей: DCB181, DCB182, DCB183, DCB183B, DCB184, DCB184B, DCB185, DCB187, DCB546, DCB547. Подробную информацию см. в **Технических характеристиках**.

Комплектация поставки

В комплектацию входит:

- 1 Гвоздезабиватель
- 1 Зарядное устройство (только модели D2 или P2)
- 1 Инструментальный ящик (только модели D2 или P2)

- 1 Ионно-литиевая аккумуляторная батарея (модели C1, D1, L1, M1, P1, S1, T1, X1)
- 2 Ионно-литиевые аккумуляторные батареи (модели C2, D2, L2, M2, P2, S2, T2, X2)
- 3 Ионно-литиевые аккумуляторные батареи (модели C3, D3, L3, M3, P3, S3, T3, X3)

1 Руководство по эксплуатации

ПРИМЕЧАНИЕ. Аккумуляторные батареи, зарядные устройства и инструментальные ящики не входят в комплект поставки для версий N.

- Проверьте на наличие поврежденного инструмента, его деталей или дополнительных принадлежностей, которые могли возникнуть во время транспортировки.
- Перед эксплуатацией внимательно прочтите данное руководство.

Маркировка на инструменте

На инструмент нанесены следующие обозначения:



Перед началом работы прочтите руководство по эксплуатации.



Используйте защитные наушники.



Используйте защитные очки.



Дополнительной смазки не требуется.



Длина гвоздей.



Толщина гвоздей.



Емкость магазина.



Напряжение питания инструмента.



Угол расположения магазина: 34°.



Видимое излучение. Не направляйте луч в глаза.

Местоположение кода даты (рис. В)

Код даты **18**, который также включает год изготовления, напечатан на корпусе.

Пример:

2017 XX XX

Год производства

Описание (рис. А)



ОСТОРОЖНО! Никогда не вносите изменения в конструкцию электроинструмента или какой-либо

его части. Это может привести к повреждению или травме.

- 1 Пусковой выключатель
- 2 Блокировка пускового механизма
- 3 Колесико регулировки глубины
- 4 Освещение/индикатор низкого заряда аккумуляторной батареи/клина
- 5 Защелка для удаления зажима
- 6 Механизм контактного включения
- 7 Магазин
- 8 Толкатель
- 9 Переключатель режима одиночного/контактного срабатывания
- 10 Крюк для ремня
- 11 Защитная подкладка
- 12 Место хранения защитных подкладок
- 13 Рычаг разблокирования инструмента
- 14 Аккумуляторная батарея
- 15 Индикатор глубины вхождения гвоздя
- 16 Кнопка разблокирования аккумуляторного отсека

Сфера применения

Беспроводной гвоздезабиватель DCN650 (15 калибра) предназначен для профессионального забивания гвоздей в деревянные заготовки.

НЕ используйте в условиях повышенной влажности или поблизости от легковоспламеняющихся жидкостей или газов.

Беспроводные гвоздезабиватели DCN650 (15 калибра) являются профессиональными электроинструментами.

НЕ допускайте детей к инструменту. Использование инструмента неопытными пользователями должно происходить под контролем опытного коллеги.

- **Малолетние дети и люди с ограниченными физическими возможностями.** Это устройство не предназначено для использования маленькими детьми или людьми с ограниченными физическими возможностями, если они не находятся под присмотром лица, отвечающего за их безопасность.
- Данный инструмент не предназначен для использования лицами (включая детей) с ограниченными физическими, психическими и умственными возможностями, не имеющими опыта, знаний или навыков работы с ним, если они не находятся под наблюдением лица, ответственного за их безопасность. Никогда не оставляйте детей без присмотра с этим инструментом.

СБОРКА И РЕГУЛИРОВКА

! **ОСТОРОЖНО!** Чтобы снизить риск получения серьезной травмы, необходимо выключить инструмент и отсоединить батарею, прежде чем выполнять какую-либо регулировку либо удалять/устанавливать какие-либо дополнительные приспособления. Случайный запуск может привести к травме.

! **ОСТОРОЖНО!** Используйте только зарядные устройства и аккумуляторные батареи марки DeWALT.

Крюк для ремня (рис. А, С)

! **ОСТОРОЖНО!** Перед тем, как выполнить настройку инструмента или провести его обслуживание, удалите гвозди из магазина. Если этого не сделать, это может привести к серьезной травме.

! **ОСТОРОЖНО!** Перед выполнением регулировок, сменой дополнительного оборудования, обслуживанием и перемещением инструмента снимите аккумуляторную батарею. Такие превентивные меры безопасности снижают риск случайного включения инструмента.

! **ВНИМАНИЕ!** Когда устройство не используется, кладите его на бок на устойчивую поверхность в том месте, где об него нельзя споткнуться и упасть. Некоторые устройства с батареями большого размера, стоят сверху на батарее, и могут легко упасть.

Беспроводные гвоздезабиватели DeWALT имеют встроенный крюк **10** для ремня, который можно установить с любой стороны инструмента для работы правой или левой рукой. Если крюк не нужен, его можно снять с инструмента.

Снятие крюка для ремня

1. Снимите аккумуляторную батарею с инструмента.
2. Чтобы изменить конфигурацию инструмента для работы левой или правой рукой просто выверните винт **19** с одной стороны и вверните с другой.
3. Установите аккумуляторную батарею.

Установка и извлечение аккумуляторной батареи из инструмента (рис. В)

ПРИМЕЧАНИЕ. Убедитесь в том, что аккумуляторная батарея **14** полностью заряжена.

Установка батареи в рукоятку инструмента

1. Совместите аккумуляторную батарею **14** с выемкой на внутренней стороне рукоятки (рис. В).
2. Задвиньте ее в рукоятку так, чтобы аккумуляторная батарея плотно встала на место и убедитесь, что услышали щелчок от вставшего на место замка.

Извлечение батареи из инструмента

1. Нажмите кнопку извлечения батареи **16** и вытащите батарею из рукоятки.
2. Вставьте батарею в зарядное устройство, как указано в разделе данного руководства, посвященном зарядному устройству.

Датчик уровня заряда аккумуляторной батареи (рис. В)

В некоторых аккумуляторных батареях DeWALT есть датчик заряда, который включает три зеленых светодиодных

индикатора, показывающих уровень оставшегося заряда аккумуляторной батареи.

Для включения датчика заряда, нажмите и удерживайте кнопку датчика заряда. Загорятся три зеленых светодиода, показывающая уровень оставшегося заряда. Когда уровень заряда аккумуляторной батареи будет ниже уровня, необходимого для использования, светодиоды перестанут гореть и аккумуляторную батарею следует зарядить.

ПРИМЕЧАНИЕ. Датчик заряда аккумуляторной батареи показывает уровень оставшегося заряда. Он не показывает работоспособность устройства и его показания могут меняться в зависимости от компонентов продукта, температуры и сфер применения.

Индикатор низкого заряда батареи (рис. А, В)

Индикатор низкого заряда батареи является встроенной особенностью рабочей подсветки при использовании инструмента леворукими пользователями. Он мигнет 4 раза, чтобы указать на необходимость зарядки аккумуляторной батареи, после чего инструмент выключится автоматически. Как только индикатор начнет мигать, выключите инструмент и извлеките аккумуляторную батарею **14**, чтобы зарядить его.

Инструмент останется в нерабочем состоянии, пока его аккумуляторная батарея не будет заряжена.

Выбор режима (рис. E)

Чтобы выбрать одиночный режим, переместите переключатель режимов **9** на значок с одним гвоздем (/).

Чтобы выбрать контактный режим, переместите переключатель режимов **9** на значок с тремя гвоздями (//).

Наконечник для предотвращения следов (рис. А)

Установите наконечник для предотвращения следов **11** на контактный упор **6**, если инструмент нужно использовать по дереву.

Если наконечник для предотвращения следов не используется, храните его в держателе **12**.

! **ОСТОРОЖНО!** Перед тем, как устанавливать или снимать наконечник для предотвращения следов, убедитесь, что блокировка пускового механизма **2** задействована, а аккумуляторная батарея снята.

ЭКСПЛУАТАЦИЯ

Инструкции по эксплуатации

! **ОСТОРОЖНО!** Всегда соблюдайте правила техники безопасности и применимые законы.

! **ОСТОРОЖНО!** Если инструмент упал или Вы подозреваете, что он поврежден, убедитесь, что инструмент исправен согласно инструкциям, приведенным в разделе выбора режима в данном

руководстве пользователя. Если инструмент не работает так, как описано в руководстве, прекратите использовать инструмент и отнесите его в уполномоченный сервисный центр DEWALT на ремонт.

! **ОСТОРОЖНО!** Чтобы снизить риск получения серьезной травмы, необходимо выключить инструмент и отсоединить батарею, прежде чем выполнять какую-либо регулировку либо удалять/устанавливать какие-либо дополнительные приспособления. Случайный запуск может привести к травме.

Правильное положение рук (рис. I)

! **ОСТОРОЖНО!** Во избежании риска получения серьезных травм **ВСЕГДА** используйте правильное положение рук как показано на рисунке.

! **ОСТОРОЖНО!** Во избежании риска получения серьезных травм **ВСЕГДА** крепко держите инструмент, предупреждая внезапную резкую отдачу.

При правильном положении рук одна рука должна находиться на основной рукоятке инструмента.

Использование инструмента (рис. А)

DCN650 можно использовать в одном из двух режимов: одиночном или контактном.

Одиночный режим (/)

Одиночный режим используется для нерегулярного забивания гвоздей, когда их необходимо располагать очень аккуратно и точно.

1. С помощью переключателя режимов работы **9**, выберите одиночный режим.
2. Снимите блокировку пускового механизма **2**.
3. Надвиньте контактный упор **11** на рабочую поверхность.
4. Нажмите пусковой выключатель **1** для приведения инструмента в действие.
5. Отпустите курковый выключатель и поднимите контактный упор с заготовки.
6. Повторяйте этапы 3 - 5 при забивании последующих гвоздей.

Контактный режим (//)

Контактный режим используется для быстрого забивания гвоздей на плоских, неподвижных поверхностях.

1. С помощью переключателя режимов работы **9**, выберите контактный режим.
2. Снимите блокировку пускового механизма **2**.
 - a. Чтобы забить один гвоздь, действуйте, как и в одиночном режиме:
Надвиньте контактный упор **6** на рабочую поверхность.
 - b. Нажмите пусковой выключатель **1** для приведения инструмента в действие.

3. Чтобы забить несколько гвоздей, нажмите и удерживайте пусковой выключатель **1**, затем несколько раз прижмите контактный упор **6** к рабочей поверхности. При каждом нажатии на контактный упор **2** при нажатом выключателе **1** будет забиваться гвоздь.

! **ОСТОРОЖНО!** Не удерживайте пусковой выключатель в нажатом положении, если инструмент не используется. Если инструмент не используется, действуйте блокировку пускового выключателя **2**, чтобы предотвратить случайное срабатывание инструмента.

Подготовка инструмента (рис. А)

1. Извлеките аккумуляторную батарею и все гвозди из магазина.
2. Убедитесь, что контактный упор и толкатель гвоздей свободно двигаются.
3. Зарядите гвозди в магазин.

! **ОСТОРОЖНО!** Не используйте инструмент, если заедают контактный упор или толкатель гвоздей.
ПРЕДУПРЕЖДЕНИЕ. НИКОГДА не распыляйте и не наносите никаким другим образом внутрь инструмента смазочные материалы или чистящие растворители. Это может привести к значительному сокращению срока службы и снижению производительности инструмента.

Блокировка пускового механизма (рис. F)

Инструмент оснащен блокировкой пускового механизма **2**, не дающей инструменту выстрелить гвоздь.

Чтобы задействовать блокировку пускового механизма, толкните переключатель вниз.

Чтобы отключить блокировку пускового механизма **2**, потяните переключатель вверх.

! **ОСТОРОЖНО!** Перед тем, как регулировать что-либо или если инструмент в данный момент не используется, убедитесь, что блокировка пускового механизма **2** задействована, а аккумуляторная батарея снята.

Зарядание инструмента (рис. А, D)

1. Вставьте крепежные детали в заднюю часть магазина **7**.
2. Потяните толкатель **8** назад, чтобы подаватель гвоздей оказался за ними.
3. Отпустите толкатель.

Разрядка инструмента

1. Потяните и удерживайте подаватель в нижней части магазина.
2. Наклоните инструмент, чтобы гвозди выпали из задней части магазина. Отпустите толкатель.
3. Откройте крышку освобождения зажима в передней части инструмента, чтобы убедиться в том, что в магазине не осталось гвоздей.

Настройка глубины забивания (рис. А)

Глубину забивания гвоздя можно отрегулировать под тип используемой крепежной детали при помощи колесика регулировки глубины.

1. Для менее глубокого забивания гвоздей, поверните колесико регулировки глубины **3** к задней части гвоздезабивателя. См. шкалу **15**, чтобы понять, на какую величину в пределах доступных установлен гвоздезабиватель.
2. Для более глубокого забивания гвоздей, поверните колесико регулировки глубины **3** к передней части гвоздезабивателя.

Рабочая подсветка (рис. H)

Инструмент оснащен рабочей подсветкой **4** с каждой стороны. Рабочая подсветка срабатывает автоматически при нажатии на пусковой выключатель или при отпуске контактного упора. Подсветка выключается автоматически после 10 секунд простоя. Подсветка также работает в качестве индикатора низкого заряда батареи и индикатора зажатого гвоздя. Дополнительную информацию см. в разделе **Индикатор низкого заряда батареи** или

Освобождение зажатого гвоздя.

! **ОСТОРОЖНО!** Рабочая подсветка предназначена для подсветки непосредственно рабочей поверхности. Не используйте рабочую подсветку в качестве единственного источника света.

Устранение клина или освобождение зажатого гвоздя (рис. А, G, H)

Если гвоздь зажимает в наконечнике или инструмент заклинивает, рабочая подсветка справа **4** начнет непрерывно мигать.

1. Снимите аккумуляторную батарею с инструмента и задействуйте блокировку пускового выключателя.
2. Оттяните толкатель назад и извлеките заряженные гвозди.
3. Поднимите защелку для удаления зажатых гвоздей **5** и потяните вверх для открытия передней крышки.
4. Извлеките погнутый гвоздь, при необходимости используя плоскогубцы.
5. Если лезвие привода находится в нижнем положении, нажмите на рычаг разблокирования инструмента **13** с достаточным усилием, чтобы полностью установить его в другой конец прорези корпуса.
6. Закройте переднюю крышку и зафиксируйте штифт замка под двумя рычажками передней части инструмента. Нажимайте на замок, пока он не зафиксируется на своем месте.
7. Вставьте гвозди в магазин (см. раздел **Зарядание инструмента**)
8. Вставьте аккумуляторную батарею.

ПРИМЕЧАНИЕ. Инструмент отключится и не вернется

в исходное состояние до тех пор, пока аккумуляторная батарея не будет снята и снова установлена.

Если гвозди постоянно зажимаются в наконечнике, доставьте инструмент в авторизованный сервисный центр DEWALT для техобслуживания.

Эксплуатация в холодных условиях

При эксплуатации инструмента при температуре ниже нуля:

1. Перед эксплуатацией держите инструмент как можно более теплым.
2. Проверьте работу инструмента 5 - 6 раз на деревянном черновом образце.

Эксплуатация в условиях высоких температур

Инструмент должен работать нормально. Не оставляйте инструмент под воздействием прямых солнечных лучей, т. к. высокая температура может повредить бампер и другие резиновые детали инструмента, что потребует дополнительного ремонта.

ТЕХНИЧЕСКОЕ ОБСЛУЖИВАНИЕ

Электроинструмент DEWALT имеет длительный срок эксплуатации и требует минимальных затрат на техобслуживание. Для длительной безотказной работы необходимо обеспечить правильный уход за инструментом и его регулярную очистку.



ОСТОРОЖНО! Чтобы снизить риск получения серьезной травмы, необходимо выключить инструмент и отсоединить батарею, прежде чем выполнять какую-либо регулировку либо удалять/устанавливать какие-либо дополнительные приспособления. Случайный запуск может привести к травме.

Зарядное устройство и аккумуляторные батареи неперемнопригодны.



Смазка

Вашему инструменту не требуется дополнительная смазка.



Чистка



ОСТОРОЖНО! Удаляйте загрязнения и пыль с корпуса инструмента, продувая его сухим воздухом, поскольку грязь собирается внутри корпуса и вокруг вентиляционных отверстий. Надевайте защитные наушники и противопылевую маску при выполнении этих работ.



ОСТОРОЖНО! Никогда не пользуйтесь растворителями или другими сильнодействующими химическими веществами для чистки неметаллических частей инструмента. Эти химикаты могут повредить структуру материала, используемого для производства таких деталей.

Используйте ткань, смоченную в мягком мыльном растворе. Не допускайте попадание жидкости внутрь инструмента; никогда не погружайте никакие из деталей инструмента в жидкость.

Дополнительные принадлежности



ОСТОРОЖНО! В связи с тем, что дополнительные приспособления других производителей, кроме DEWALT, не прошли проверку на совместимость с данным изделием, их использование может представлять опасность. Во избежание травм следует использовать для данного инструмента только дополнительные приспособления, рекомендованные DEWALT.

Проконсультируйтесь со своим продавцом для получения дополнительной информации.

Защита окружающей среды



Раздельная утилизация. Изделия и аккумуляторные батареи с данным символом на маркировке запрещается утилизировать с обычными бытовыми отходами.

Изделия и аккумуляторные батареи содержат материалы, которые могут быть извлечены или переработаны, снижая потребность в исходном сырье. Пожалуйста, утилизируйте электрические изделия и аккумуляторные батареи в соответствии с местными нормами. Дополнительная информация доступна по адресу www.2helpU.com.

Аккумуляторная батарея

Данную аккумуляторную батарею с длительным сроком эксплуатации необходимо перезаряжать, когда она перестает обеспечивать питание, необходимое для выполнения определенных работ. По окончании срока эксплуатации ее следует утилизировать, соблюдая при этом необходимые меры по защите окружающей среды:

- Разрядите батарею до конца и извлеките ее из инструмента.
- Ионно-литиевые аккумуляторные батареи подлежат вторичной переработке. Сдайте их нашему дилеру или в местный центр вторичной переработки. В этих пунктах батареи будут подвергнуты повторной переработке или правильной утилизации.

EST	Tallmac Tehnika OÜ Liimi 4/2 10621 Tallinn	(+372) 6563683 remont@tallmac.ee www.tallmac.ee
	Tallmac Tehnika OÜ Riia 130 B/1 TARTU 50411	(+372) 6668510 tartu@tallmac.ee www.tallmac.ee
	Stokker AS Peterburi tee 44 11415 Tallinn	(+372) 6201111 stokker@stokker.com www.stokker.com
LV	LIC GOTUS SIA Ulbrokas Str. 1021 Riga	(+371) 67556949 info@licgotus.lv www.licgotus.lv
	Stokker SIA Krasta iela 42 LV1003 Riga	(+371) 27354354 krasta.riga@stokker.com www.stokker.com
	Visico Fastening Systems SIA Mazā Rāmavas iela 2 1076 Valdlauci, Riga	(+371) 67 452 453 (+371) 67 452 454 info@visico.eu www.visico.eu
LT	ELREMTA MASTERMANN UAB NAGLIO STR 4C 52367 Kaunas	(+370) 69840004 servisas@elmast.lt www.elremta.lt
	Stokker UAB Islandijos pl.5 LT-49179 Kaunas	(+370) 650 05730 kaunas@stokker.com www.stokker.com

Rohkem infot lähima hoolduspartneri kohta leiate siit:
www.2helpu.com

Informāciju par tuvāko servisa pārstāvi skatiet tīmekļa vietnē:
www.2helpu.com

Informāciju apie artimiausias remonto dirbtuves rasite tinklalapyje:
www.2helpu.com

LIETUVIŲ

DEWALT®

Garantija

DeWALT užtikrina, kad gaminio, kuris pristatomas vartotojui, medžiagos ir (arba) jo surinkimas yra kokybiškas. Garantija yra priedas prie privačių vartotojų teisių ir įvokiama. Garantija galioja visose Europos Bendrijos valstybėse narėse ir Europos laisvosios prekybos zonoje.

Jei DeWALT gaminyje sulūžta dėl nekokybiškų medžiagų ir (arba) surinkimo, arba, jei jis neatitinka techninių reikalavimų, 12 mėnesių laikotarpio nuo jo įsigijimo DeWALT sulaušys arba pakeis gaminį.

Garantija netaikoma, jei gedimas atsiranda dėl:

- normalaus susidėvėjimo;
- nelinkamo įrankio eksploatavimo ar techninės priežiūros;
- jei variklis buvo perkrautas;
- jei gaminyje sugedo dėl neįprastų dalelių, medžiagų ar nelaimingo atsitikimo;
- nelinkamo maitinimo.

Garantija netaikoma, jei gaminį remontavo arba išmontavo DeWALT neįgaliosios technikos.

Garantija pasinaudoji gaminių, užtikrįdą garantinę korektę ir pirkimo įrodymą (čekį) veikia pristatyti pardavėjui arba tiesiogiai įgaliojoms remonto dirbtuvėms ne vėliau kaip per du mėnesius nuo gedimo nustatymo.

Informaciją apie artimiausias DeWALT remonto dirbtuves rasite tinklalapyje www.2helplu.com.

Garantinis talonas:

Įrankio modelis/katalogo numeris

Serijinis numeris/datos kodas

Vartotojas

Pardavėjas

Data

EESTI KEEL

DEWALT®

Garantii

DeWALT garanteerib, et toode on klientile tarnimisel vaba materjali ja/või koostamise vigadest. Garantii lksandub eraklienti seaduslikele õigustele ning ei mõjuta neid. Garantii kehtib kõigi Euroopa Ühenduse liikmesriikide territooriumil ja Euroopa vabakaubanduspiirkonnas.

Kui 12 kuujooksul ostmisest esineb mõnel DeWALT tootel rike materjali ja/või koostamise vea tõttu või see on spetsifikatsiooni suhtes defektne, parandab või vahetab DeWALT toote klienti jaoks minimaalse vaevaga.

Garantii ei kehti, kui vea põhjuseks on:

- Normaalne kulumine
- Tõrriista väärkontlemine või halb hooldamine
- Mootori ülekoormamine
- Kui toodet on kahjustanud võõrasakesed, materjal või õnnetus
- Vale toitepinge

Garantii ei kehti, kui toodet on remontitud või demonteerinud DeWALT volitusega isik.

Garantii kasutamiseks tuleb toode, täidetud garantiikaarti ja osutööend (t ekk) via müüjale või otse volitatud teenindajale hiljemalt kaks kuud peale vea avastamist.

Teavet lähima DeWALT teenindaja kohta leiaste veebisaidil: www.2helplu.com.

Garantiitalong:

Tõrriista mudel/katalogi number

Seeria number/Kuupäeva kood

Klient

Müüja

Kuupäev



РУССКИЙ ЯЗЫК

Гарантия

DEWALT гарантирует, что данное изделие в момент поставки потребителю не содержит каких-либо дефектов материалов или сборки. Данная гарантия дополняет законные права частного потребителя и не затрагивает их каким-либо образом. Настоящая гарантия действует на территориях стран-членов Европейского Союза и в Европейской зоне свободной торговли.

Если в течение 12 месяцев с даты приобретения произошла поломка изделия DEWALT из-за некачественных материалов и/или сборки, либо изделие является дефектным в соответствии с техническими требованиями, то DEWALT отремонтирует или заменит изделие с минимальным беспокоеством для потребителя.

Гарантия не действительна, если поломка произошла вследствие:

- Нормального износа
- Неправильного использования или плохого обслуживания
- Перегрузки двигателя
- Если изделие повреждено посторонними частями, материалом или вследствие аварии
- Использования ненадлежащего источника питания

Гарантия не действительна, если изделие подвергалось ремонту или разборке лицом, не уполномоченным DEWALT.

Для того, чтобы воспользоваться гарантией необходимо предоставить: изделие, заготовленную гарантийную карту и доказательство покупки (примечки) дилеру или непосредственно уполномоченному агенту по обслуживанию не позднее двух месяцев с момента обнаружения поломки.

Информацию о ближайшем агенте по обслуживанию DEWALT можно найти на странице в Интернете: www.2helpu.com.

Гарантийный талон:

Модель инструмента / Номер по каталогу

Серийный номер / Код даты

Потребитель

Дилер

Дата



LATVIĒŠU

Garantija

DEWALT garantē, ka produkam, ko piegādājam Klientam, nav materiālu un/vai montāžas defektu. Garantija ir papildus privāti Klienta juridiskajām tiesībām un tās neaizņem. Garantija ir spēkā visās Eiropas Kopienas dalībvalstīs un Eiropas Brīvās tirdzniecības zonā.

Jā, DEWALT produkts satur materiālu un/vai montāžas trūkumu dēļ vai ja tam ir trūkumi, saskaņā ar tehnisko specifikāciju, DEWALT 12 mēnešu laikā no pirkšanas datuma veiks remontu vai produkta nomaiņu, cenšoties Klientam radīt iespējamā mazāk grūtību.

Garantija nav spēkā, ja bojājums ir radies šādu iemeslu dēļ:

- Normāls nolietums
- Ieļļas nepareiza lietošana vai sliktā uzturēšana
- Ja motors darbināts ar pārslogo
- Ja produkta bojājumi radījuši svešķermeņi, cits materiāls vai tas bojāts avarijas rezultātā
- Nepareiza strāvas padeve

Garantija nav spēkā, ja produktam remontu vai arkoru veikusi persona, kam šādam nolikam nav DEWALT atļaujas.

Lai izmantotu garantijas tiesības, produktā ar atzīrtu garantijas talonu un rīkuma apliecinājumu (sēku) ir jānodrīkst rādītveģiam vai tiesī rīnpatstādīgam arkopras pārstāvim vājkais divus mēnešus pēc trūkuma konstatēšanas.

Informāciju par tuvāko DEWALT servisa pārstāvi meklējiet mājas lapā: www.2helpu.com.

Garantijas talons:

Ieļļas modeļis/Katloņa numurs

Sērijas numurs/Datuma kods

Klients

Pārdevējs

Datums