

---

# **DEWALT**

---

## ***XR LI-ION***

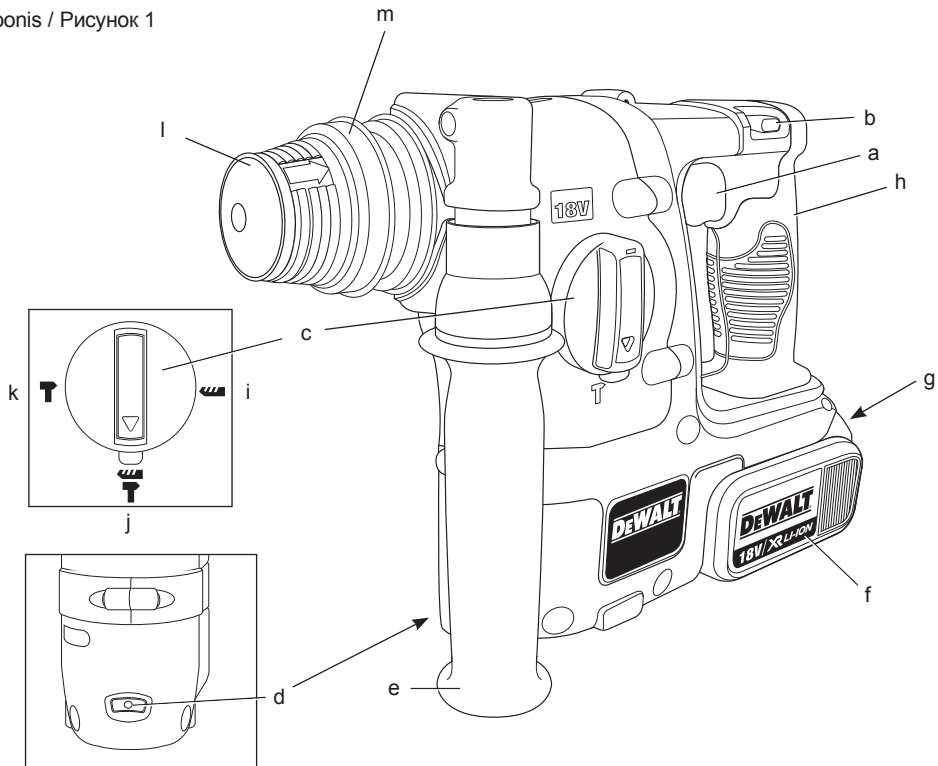
372001-04 EST

**DCH213**  
**DCH214**

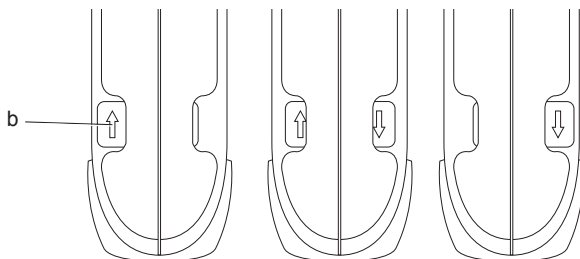
---

<b>Eesti keel</b>	<b>(Originaaljuhend)</b>	<b>6</b>
<b>Русский язык</b>	<b>(Перевод с оригинала инструкции)</b>	<b>18</b>

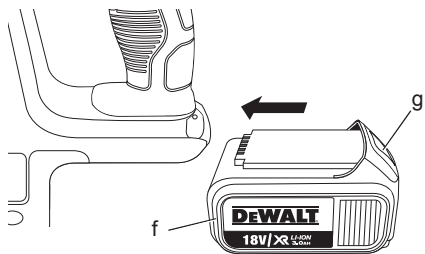
Жооnис / Рисунок 1



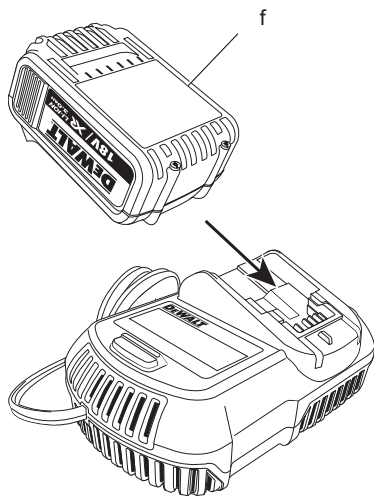
Жооnис / Рисунок 2



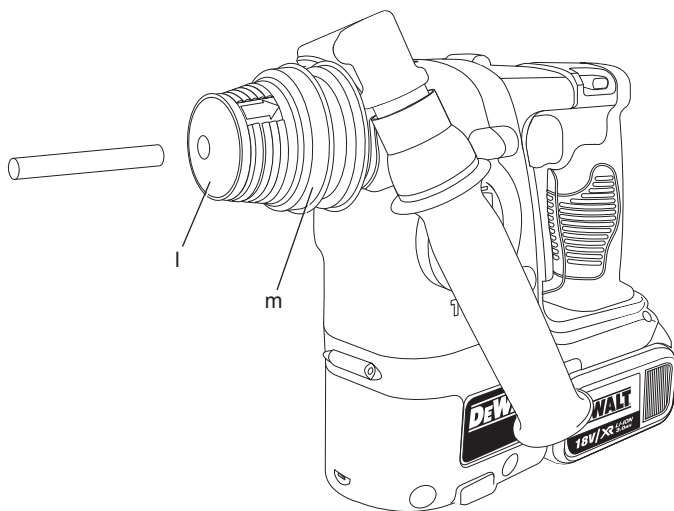
Жооnис / Рисунок 3



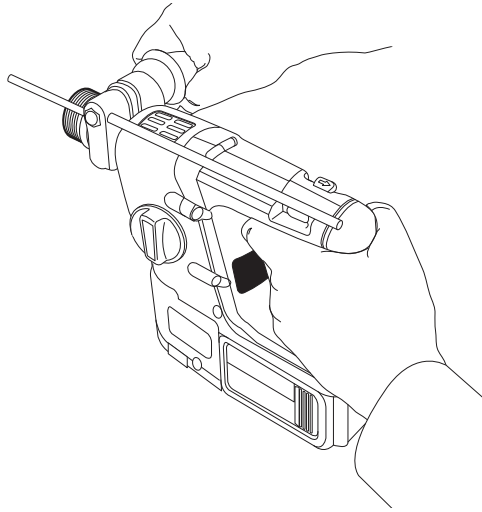
Жооnис / Рисунок 4



Жооnис / Рисунок 5

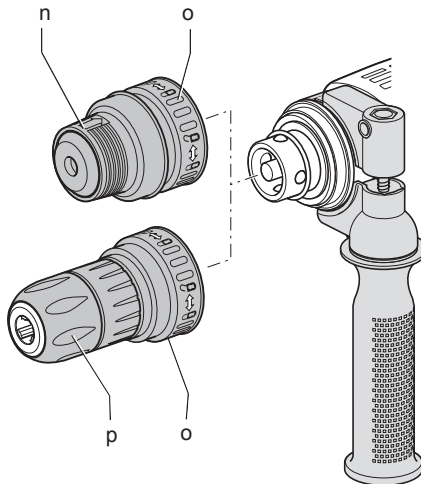


Жооnис / Рисунок 6



Жооnис / Рисунок 7

**DCH214**



# VASTUPIDAV JUHTMEVABA PÖÖRLEV LÖÖKPUURTRELL DCH213, DCH214

## Õnnitleme!

Olete valinud DeWALTi tööriista. Aastatepikkused kogemused, põhjalik tootearendus ja innovatsioon teevad DeWALTist ühe kindlama partneri professionaalsetele elektritööriistade kasutajatele.

## Tehnilised andmed

		DCH213	DCH214
Pinge	$V_{DC}$	18	18
Tüüp		1	1
Vabakäigukiirus	$\text{min}^{-1}$	0–1100	0–1100
Vabakäigukiirus	$\text{min}^{-1}$	0–4200	0–4200
Löögienergia (EPTA 05/2009)	J	2	2
Maksimaalne puurimisulatus:			
teras/puu/betoon	mm	13/26/20	13/26/20
Padrun		SDS Plus®	SDS Plus®
Krae diameeter	mm	54	54
Aku tüüp		Li-Ion	Li-Ion
Mass (ilma akuta)	kg	2,3	2,5
<hr/>			
$L_{PA}$ (helirõhk)	dB(A)	86	86
$K_{PA}$ (helirõhu määramatus)	dB(A)	3	3
$L_{WA}$ (helivõimsus)	dB(A)	97	97
$K_{WA}$ (helivõimsuse määramatus)	dB(A)	2,9	2,9

Vibratsiooni koguväärtused (kolmeteljelise vektori summa) mõõdetud vastavalt EN 60745:

Vibratsiooni emissiooniväärtus $a_h$			
Puurimine betooni			
$a_{h,HD} =$	$\text{m/s}^2$	6,9	6,9
Määramatus K =	$\text{m/s}^2$	1,5	1,5

Vibratsiooni emissiooniväärtus $a_h$			
Meiseldamine			
$a_{h,Cheq} =$	$\text{m/s}^2$	5,3	5,3
Määramatus K =	$\text{m/s}^2$	1,5	1,5

Vibratsiooni emissiooniväärtus $a_h$			
Puurimine metalli			
$a_{h,D} =$	$\text{m/s}^2$	≤ 2,5	≤ 2,5
Määramatus K =	$\text{m/s}^2$	1,5	1,5

Vibratsiooni emissiooniväärtus $a_h$			
Kruvikeeramine			
$a_h =$	$\text{m/s}^2$	≤ 2,5	≤ 2,5
Määramatus K =	$\text{m/s}^2$	1,5	1,5

Sel infolehel toodud vibratsiooni mõju tase on mõõdetud vastavalt standardis EN 60745 kirjeldatud standardtestile ja seda saab kasutada tööriistade omavaheliseks võrdlemiseks. Seda võib kasutada mõju esmasel hindamisel.



**HOIATUS.** Märgitud vibratsiooni mõju kehtib tööriista tavalise kasutamise korral. Kuid kui tööriista kasutatakse erinevate tööde jaoks, erinevate lisaseadmetega või kui tööriist on halvasti hooldatud, võivad vibratsiooni mõjuväärtused olla erinevad. Sellisel juhul võib kogu tööaja kestel mõjuv vibratsioon olla märkimisväärselt tugevam.

Vibratsiooni mõjuaja arvestusel tuleb arvesse võtta ka aega, mil tööriist on välja lülitatud või pöörleb vabakäigul ning tööd ei tee. See võib märkimisväärselt vähendada kogu tööaja kestel mõjuvat vibratsiooni.

Määratlege täiendavad ohutusmeetmed, mis on vajalikud kasutaja kaitsmiseks vibratsiooni tagajärgede eest: elektritööriistade ja tarvikute hooldus, käte hoidmine soojas ja tööprotsesside korraldus.

Aku	DCB180	DCB181
Aku tüüp	Li-Ion	Li-Ion
Pinge	$V_{DC}$	18
Mahutavus	$A_h$	3,0
Mass	kg	0,64

Laadija	DCB105
Toitepinge	$V_{AC}$
Aku tüüp	Li-Ion
Ligikaudne laadimisaeg	min
Mass	kg

### Kaitsmed:

Euroopa	230 V tööriist	10 amprit, toitevõrk
Ühendkuningriik ja Iirimaa	230 V tööriist	3 amprit, pistikus

## Mõisted. Ohutusjuhised

Allpool toodud määratlused kirjeldavad iga märksõna raskusastet. Palun lugege juhendit ja pöörake tähelepanu nendele sümbolitele.



**OHT:** Tähistab eelseisvat ohtlikku olukorda, mis, kui seda mitte vältida, lõppeb tavaliselt surma või raske kehavigastusega.



**HOIATUS:** Juhib tähelepanu ohtlikule olukorrale, mis, kui seda ei väldita, võib lõppeda surma või raskete kehavigastustega.



**ETTEVAATUST:** Tähistab võimalikku ohuolukorda – kui seda ei väldita, võib see põhjustada väikese või mõõduka kehavigastuse.

**MÄRKUS.** Viitab praktikale, mis ei ole seotud kehavigastustega, kuid kui seda ei väldita, võib see põhjustada varalist kahju.



Tähistab elektrilöögiohtu.



Tähistab tuleohtu.

## EÜ vastavusdeklaratsioon

MASINADIREKTIIV



DCH213, DCH214

DEWALT kinnitab, et jaotises **Tehnilised andmed** kirjeldatud tooted vastavad standarditele: 2006/42/ EÜ, EN 60745-1, EN 60745-2-6

Samuti vastavad tooted direktiivile 2004/108/ EÜ. Lisainfo saamiseks palun kontakteeruge DEWALTiga allpool asuval aadressil või vaadake kasutusjuhendi tagaküljel olevat informatsiooni.

Allkirjutanu on vastutav tehnilise dokumentatsiooni kokupaneku eest ja kinnitab seda DEWALT'i nimel.

*H. Grossmann*

Horst Grossmann  
Vice President Engineering and Product  
Development  
DEWALT, Richard-Klinger-Straße 11,  
D-65510, Idstein, Germany  
02.02.2011



**HOIATUS.** Vigastusriski vähendamiseks lugege tähelepanelikult juhendit.

## Üldised ohutushoiatused elektritööriistade kasutamisel



**HOIATUS! Lugege läbi kõik ohutushoiatused ja juhised.** Kõigi juhiste täpne järgimine aitab vältida elektrilöögi, tulekahju ja/või raske kehavigastuse ohtu.

### HOIDKE KÕIK HOIATUSI JA JUHISEID TULEVIKU TARVIS ALLES

Hoiatuses kasutatud mõiste „elektritööriist“ viitab võrgutoitel töötavatele (juhtmega) ja akutoitel töötavatele (juhtmeta) elektritööriistadele.

#### 1) TÖÖALA OHUTUS

- Tööala peab olema puhas ja hästi valgustatud.** Korrast ära ja pimedad tööalad võivad põhjustada õnnetusi.
- Ärge kasutage elektritööriista plahvatusohtlikes keskkondades, näiteks tuleohtlike vedelike, gaaside või tolmu läheduses.** Elektritööriistad tekitavad sädemeid, mis võivad süüdata tolmu või auru.
- Hoidke lapsed ja kõrvalseisjad elektritööriista kasutamise ajal ohutus kauguses.** Tähelepanu hajumisel võite kaotada kontrolli tööriista üle.

#### 2) ELEKTRIOHUTUS

- Elektritööriista pistikud peavad vastama vooluvõrgule. Ärge kunagi muutke pistikut mis tahes moel. Ärge kasutage maandatud elektritööriistade puhul adapterpistikut.** Muutmata pistikud ja sobivad pistikupesad vähendavad elektrilöögi ohtu.
- Vältige kehalist kontakti maandatud pindadega nagu torud, radiaatorid, pliivid ja külmkapid.** Kui olete maandatud, suureneb elektrilöögi oht.
- Vältige elektritööriistade vihma kätte või märgadesse tingimustesse sattumist.** Elektritööriista sattunud vesi suurendab elektrilöögi ohtu.
- Ärge väärkasutage toitejuhet. Ärge kunagi kasutage seadme toitejuhet selle kandmiseks, tõmbamiseks või pistiku eemaldamiseks seinakontaktist. Kaitske juhet kuumuse, õli, teravate nurkade ja liukuvate osade eest.** Kahjustatud või sassis juhtmed suurendavad elektrilöögi ohtu.

- e) **Kui kasutate tööriista välitingimustes, kasutage kindlasti välitingimusteks ettenähtud pikendusjuhet.** Välitingimustesse sobiva pikendusjuhtme kasutamine vähendab elektrilöögi riski.
- f) **Kui elektritööriista niisketes tingimustes kasutamine on vältimatu, kasutage rikkevoolukaitses (RCD).** Rikkevoolukaitsme kasutamine vähendab elektrilöögi ohtu.

### 3) ISIKUOHUTUS

- a) **Säilitage valvsus, jälgige, mida teete, ja kasutage elektritööriista mõistlikult. Ärge kasutage elektritööriista väsimuse korral või alkoholi, narkootikumide või arstimate mõju all olles.** Kui elektritööriistaga töötamise ajal tähelepanu kas või hetkeks hajub, võite saada raskeid kehavigastusi.
- b) **Kasutage isikukaitsevahendeid. Kandke alati kaitseprille.** Isikukaitsevahendid nagu tolmu mask, libisemiskindlad jalaõnd, kiiver või kõrvakaitsevahendid vähendavad õigetes tingimustes kasutades isikuvigastusi.
- c) **Vältige soovimatut käivitumist. Veenduge, et enne tööriista vooluvõrku ja/või aku külge ühendamist on käivitustüliti väljalülitatud asendis.** Kandes tööriista, sõrm lülilit, või ühendades vooluvõrku tööriista, mille lüliti on tööasendis, kutsute esile õnnetusi.
- d) **Enne elektritööriista sisselülitamist eemaldage kõik reguleerimisvõtmed ja mutrivõtmed.** Tööriista pöörleva osa külge jäetud mutrivõti või mõni muu võti võib tekitada kehavigastusi.
- e) **Ärge küünitage. Seiske kogu aeg kindlas asendis ja säilitage tasakaal.** See tagab parema kontrolli tööriista üle ettearvamatutes olukordades.
- f) **Kandke nõuetekohast riietust. Ärge kandke lotendavaid rõivaid ega ehteid. Hoidke juuksed, riided ja kindad eemal liikuvatest osadest.** Laiad riided, ehted või pikad juuksed võivad jääda liikuvate osade vahele.
- g) **Kui seadmetega on kaasas äratõmbesüsteem ja kogumisseadmed, veenduge, et need on ühendatud ja õigesti kasutatavad.** Tolmukogumisseadme kasutamine võib vähendada tolmu seotud ohte.

### 4) ELEKTRITÖÖRIISTA KASUTAMINE JA HOOLDUS

- a) **Ärge koormake elektritööriista üle. Kasutage konkreetseks otstarbeks**

**sobivat elektritööriista.** Elektritööriist töötab paremini ja ohutumalt võimsusel, mis on tööks ette nähtud.

- b) **Ärge kasutage tööriista, kui seda ei saa lülilit sisse ja välja lülitada.** Elektritööriist, mida ei saa juhtida lülitist, on ohtlik ja vajab remonti.
- c) **Enne seadistuste tegemist, lisaseadmete vahetamist või tööriista ladustamist eemaldage tööriist vooluvõrgust ja/või eemaldage aku.** Selline käitumine vähendab riski masina ettenägematu käivitumise näol.
- d) **Pikemaks seisma jäänud elektritööriistu hoidke lastele kättesaamatus kohas. Mitte lubada tööriista kasutada inimestel, kes pole saanud vastavat väljaõpet või pole lugenud kasutusjuhendit.** Oskamatutes kätes võivad elektritööriistad olla väga ohtlikud.
- e) **Elektritööriistu tuleb hooldada. Kontrollige, et liikuvad osad sobivad kokku ja ei kiilu kinni, et osad on terved, ja ka kõiki muid tööriista tööd mõjutada võivaid tingimusi. Kahjustuste korral laske tööriista enne edasist kasutamist remontida.** Paljud õnnetused on põhjustatud halvasti hooldatud elektritööriistadest.
- f) **Hoidke lõiketerad teravad ja puhtad.** Õigesti hooldatud, teravate servadega lõikeriistad kiiluvad väiksema tõenäosusega kinni ja neid on lihtsam juhtida.
- g) **Kasutage elektritööriista, lisaseadmeid ja otsikud jne. vastavalt käesolevas juhendis toodule, võttes arvesse nii tööpiirkonda kui ka tehtava töö iseloomu.** Tööriista kasutamine mittesihtotstarbelselt võib põhjustada ohtliku olukorra.

### 5) AKUTÖÖRIISTA KASUTAMINE JA HOOLDUS

- a) **Laadimiseks kasutage ainult tootja poolt heaks kiidetud laadijat.** Ühte tüüpi aku laadimiseks kasutatav laadija võib teist tüüpi aku puhul tekitada tuleohtu.
- b) **Kasutage elektritööriistades ainult konkreetsele seadmele mõeldud akusid.** Teist tüüpi akude kasutamine võib põhjustada vigastus- ja tuleohtu.
- c) **Kui akut ei kasutata, hoidke seda eemal metallesemetest nagu nt kirjaklambrid, mündid, võtmed, naelad, kruvid või muudest metallesemetest, mis võivad luua ühenduse kahe klemmi vahel.** Lühühenduse tekitamine aku klemmide vahel võib põhjustada põletushaavu või tulekahju.



- d) **Väärkasutamise korral võib akust lekkida vedelikke; vältige nendega kokkupuudet. Kui kokkupuude toimub, loputage kokkupuutekohta veega. Kui vedelik satub silma, pöörduge koheselt arsti poole. Akust lekkinud vedelik võib põhjustada ärritust ja põletushaavu.**

## 6) HOOLDUS

- a) **Laske tööriista korrapäraselt hooldada kvalifitseeritud remonditöökojas ja kasutage ainult originaalvaruosi. Nii tagate tööriista ohutuse.**

## Löökpuintrellide täiendavad ohutusekirjad

- **Kandke kõrvaklappe.** Liigne müra võib kahjustada kõrvakuulmist.
- **Kasutage tööriista komplekti kuuluvaid lisakäepidemeid.** Kontrolli kadumine võib põhjustada vigastusi.
- **Hoidke elektritööriista töötamise ajal isoleeritud käepidemetest, kui teete töid, kus löikevahend võib puutuda kokku varjatud juhtmetega.** Pinge all oleva juhtmega kontakt viib voolu alla ka elektritööriista metallosad ja kasutaja võib seega saada elektrilöögi.
- **Kasutage klambreid või muud viisi, et töödetaol kindlalt fikseerida ja seda toetada.** Kui hoiate töödetaoli käsitsi või keha vastas, on see ebastabiilne ja võib põhjustada tööriista üle kontrolli kaotamist.
- **Kandke kaitseprille või muid silmakaitsemeid.** Löökproutseduurid põhjustavad osakeste lendamist. Lendavad osakesed võivad põhjustada jäädavaid silmavigastusi. Tolmu tekitatavate tööde ajal kandke tolumumaski või respiraatorit. Enamike tööde teostamise ajal osutada vajalikuks kõrvaklappide kandmine.
- **Hoidke tööriista alati tugevalt käes. Ärge üritage kaitada seda tööriista, ilma et hoiaksite seda kahe käega.** Külgakäepideme kasutamine on alati soovitatav. Seadme kaitamine ühe käega põhjustab kontrolli kaotamise tööriista üle. Materjali läbistamine või kõvade materjalide, näiteks sarrusmetalli töötlemine võib olla samuti ohtlik. Enne kaitamist pingutage külgakäepidet.
- **Ärge kaitage seadet korraga pikka aega.** Löökproutseduuridest tulenev vibratsioon võib kahjustada teie käsi ja käsivarsi. Kasutage kindaid vibratsiooni pehmendamiseks, samuti tehke korrapäraseid puhkepause.

- **Ärge teritage ise terasid.** Meisliit võib teritada ainult selleks volitatud spetsialist. Valesti teritatud meisel võib põhjustada vigastusi.
- **Seadme kaitamisel või terade vahetamisel kandke kindaid.** Tööriista ligipääsetavad metallosad ja terad muutuvad kaitamise ajal eriti kuumaks. Väikesed materjaliosakesed võivad kahjustada paljaid käsi.
- **Ärge kunagi asetage elektritööriista maha, enne kui otsik on täielikult peatunud.** Liikuvad terad võivad põhjustada vigastusi.
- **Ärge kasutage kinnijäänud osakeste lahtilöömiseks haamrit.** Metalliosakesed või materjali killud võivad liikumisel tekitada vigastusi.
- **Vähesel määral kulunud meisleid on võimalik teritada.**
- **Hoidke toitejuhe eemal pöörlevast terast.** Ärge mässige toitejuhet ümber mõne oma kehaosa. Elektrijuhe, mis on mässitud ümber pöörleva tera võib põhjustada vigastusi ja kontrolli kaotamist.

## Muud riskid

Löökpuintrellide kasutamisega kaasnevad järgmised riskid:

- Seadme pöörlevate või kuumade osade vastu puutumisel võivad tekkida vigastused.

Vaatamata asjakohaste ohutusnõuete järgimisele ja ohutusseadmete kasutamisele ei õnnestu teatavaid riske vältida. Need on järgmised.

- Kuulmiskahjustused.
- Sõrmede muljumise oht lisatarvikute vahetamisel.
- Tervisekahjustuste oht, mis on tingitud betooni ja/või kivimaterjalide töötlemisel tekkiva tolmu sissehingamisest.

## Tähistused tööriistal

Tööriistal on kasutatud järgmisi sümboleid.



Enne kasutamist lugege kasutusjuhendit.



Kandke kõrvaklappe.



Kandke kaitseprille.

## KUUPÄEVAKOODI ASUKOHT

Kuupäevakood, mis sisaldab ka seadme tootmisaastat, on prinditud seadme korpuse aku kinnituspesale.

Näiteks:

2011 XX XX  
tootmisaasta

## Kõikide akulaadijate täiendavad ohutusjuhised

**HOIDKE NEED JUHISED ALLES.** Kasutusjuhised sisaldab olulisi ohutus- ja käitamisjuhised akulaadijatele DCB105.

- Enne laadija kasutamist lugege kõiki juhiseid ja pöörake tähelepanu laadija, aku ja seadme märgistele.



**HOIATUS.** Elektrišoki oht. Laadijasse ei tohi sattuda vedelikke. See võib põhjustada kasutajale elektrišoki.



**ETTEVAATUST.** Põletuste oht. Vigastuste ohu vältimiseks kasutage ainult DeWALTi akusid. Teised akud võivad plahvatada ning põhjustada isikuvigastusi ja varalist kahju.



**ETTEVAATUST.** Lapsi tuleb jälgida, et nad ei mängiks seadmega.

**MÄRKUS:** Kui laadija on ühendatud vooluvõrguga, võib metallist võõrkehade kokkupuude laadimisklemmidega tekitada lühiühenduse. Elektrit juhtivad metallist võõrkehad on nt terasvill, alumiiniumist foolium; materjalid, mis sisaldavad metallosakesi, peab hoidma eemal laadija avaustest. Kui aku pole laadijas, eemaldage laadija vooluvõrgust. Enne laadija puhastamist eemaldage see vooluvõrgust.

- **ÄRGE üritage laadida akut laadijatega, mida pole loetletud käesolevas kasutusjuhendis.** Seadme aku ja laadija on mõeldud koos kasutamiseks.
- **Need laadijad on mõeldud ainult DeWALTi akude laadimiseks.** Muu kasutusviis võib põhjustada tule- või elektrilöögiõhu.
- **Laadija ei tohi kukku puutuda lume ega vihmaga.**
- **Laadija eemaldamisel vooluvõrgust tõmmake see pesast välja, tõmmates seda pistikust, mitte toitekaablist.** See vähendab elektripistiku ja toitekaabli vigastamise ohtu.
- **Veenduge, et toitekaabel on paigaldatud nii, et keegi sellele peale ei astuks ega selle otsa ei komistaks, muidu võib kaabel pingule tõmbudes kahjustusi saada.**
- **Kasutage pikendusjuhet ainult siis, kui see on vältimatu.** Vale pikendusjuhtme

kasutamine võib põhjustada tule-, elektrišoki või elektrilöögi ohtu.

- **Kui kasutate laadijat välitingimustes, hoidke seda kuivas kohas ja kasutage sobivat pikendusjuhet.** Välitingimustesse sobiva pikendusjuhtme kasutamine vähendab elektrilöögi riski.
- **Ärge blokeerige laadija ventilatsioonivärsid.** Ventilatsioonivärsid asuvad laadija peal ja külgedel. Asetage laadija eemale kuumusallikatest.
- **Ärge kasutage laadijat, kui selle kaabel või pistik on saanud kahjustada** — laske need kohe välja vahetada.
- **Ärge kasutage laadijat, kui see on saanud tugeva löögi, kukkunud maha või saanud kahjustada ükskõik millisel moel.** Viige see volitatud hoolduskeskusesse.
- **Ärge võtke laadijat koost lahti; kui tekib vajadus laadijat hooldada või remontida, viige see volitatud hoolduskeskusesse.** Seadme uuesti kokkupanemine võib põhjustada elektrišoki-, elektrilöögi- või tuleohtu.
- Kui toitekaabel on saanud kahjustada, peab ohu vältimiseks selle kohe välja vahetama seadme tootja, volitatud hooldustöökoda või mõni muu sarnane isik.
- **Enne laadija puhastamist eemaldage see vooluvõrgust. See vähendab elektrišoki ohtu.** Ainult aku eemaldamine seda ohtu ei vähenda.
- Ärge **KUNAGI** üritage ühendada kokku 2 laadijat.
- **Laadija on mõeldud kasutama tavalist 230 V majapidamisvoolu.** Ärge üritage seda kasutada mõnel teisel pingetugevusel. See ei käi autolaadija kohta.

### HOIDKE NEED JUHISED ALLES

## Laadijad

Laadija DCB105 laeb 10,8 V, 14,4 V ja 18 V Li-Ion (DCB121, DCB140, DCB141, DCB180 ja DCB181) akusid.

See laadija ei vaja seadistamist ning see on loodud nii, et kasutamine oleks võimalikult lihtne.

## Laadimisprotseduur (joon. 4)

1. Enne aku sisestamist ühendage akulaadija sobiva 230 V pistikupesaga.
2. Asetage aku (f) laadijasse; veenduge, et aku on laadijasse korralikult paigaldatud. Punane






märgutuli hakkab vilkuma (laadimine), mis näitab, et laadimisprotsess on alanud.

3. Laadimisprotsess on lõppenud, kui punane märgutuli JÄÄB PÕLEMA. Aku on valmis kasutamiseks või selle võib jätta laadijasse.

**MÄRKUS.** Et tagada liitiumioonakude maksimaalne eluiga ja sooritusvõime, laadige akud täielikult enne esmast kasutamist.

## Laadimisprotsess

Vt allpool olevat tabelit, et näha aku laadimisolekut.

Laadimisolek	
	laadimine — — — —
	täielikult laetud —————
	kuuma/külma aku viivitusae — • — • — • — •
	aku või laadija tõrge ••••••••••
	tõrge toitekaablis ••••••••••

Laadija ei lae vigast akut. Laadija viitab vigasele akule märgutule mittesüttimisega, probleemse aku või vilkumismustri kuvamisega.

**MÄRKUS.** See võib viidata ka laadija tõrkele.

Kui laadija näitab tõrget, viige aku ja laadija testimiseks volitatud hooldustöökotta.

## Kuuma/külma aku viivitusae

Kui laadija tuvastab, et aku on liiga külm või liiga kuum, käivitub automaatselt viivitusae, mis ei lase laadimist alustada enne, kui aku temperatuur on jõudnud sobivasse vahemikku. Seejärel lülitub laadija automaatselt laadimisrežiimi. See funktsioon aitab tagada aku maksimaalse eluea.

XR-seeria liitiumioonakuga tööriist on sisseehitatud elektroonilise kaitsesüsteemiga (Electronic Protection System), mis kaitses akut ülekoormuse, ülekuumenemise ja täieliku tühjakslaadimise eest.

Elektroonilise kaitsesüsteemi rakendudes lülitub tööriist automaatselt välja. Kui see juhtub, asetage Li-Ion aku laadijasse ja oodake, kuni see on täielikult laetud.

Külma aku laadimiskiirus on umbes pool normaaltemperatuuril oleva aku laadimiskiirusest. Aku laeb madalama kiirusega kogu laadimistsükli vältel, seda isegi siis, kui aku temperatuur tõuseb normaaltemperatuurile.

## Kõikide akude täiendavad ohutusjuhised

Kui tellite asendusakut, siis veenduge, et lisate tellimusse ka katalooginumbriga pinget.

Uued akud ei ole eelnevalt täis laetud. Enne aku ja laadija kasutamist lugege allpool toodud ohutusjuhiseid; seejärel järgige kirjeldatud laadimisprotseduuri.

### LUGEGE KÕIKI JUHISEID

- **Ärge laadige akut ega kasutage seda plahvatusohtlikus keskkonnas, näiteks tuleohtlike vedelike, gaaside või tolmu läheduses.** Aku sisestamine või eemaldamine laadijast võib süüdata tolmu või auru.
- **Ärge suruge akut laadijasse jõuga. Ärge modifitseerige akut, et sobitada seda mittesobivasse laadijasse; aku võib puruneda ja põhjustada tõsiseid kehavigastusi.**
- **Kasutage akude laadimiseks ainult selleks mõeldud DeWALTi laadijaid.**
- **ÄRGE visake või kastke akusid vette või teistesse vedelikesse.**
- **Ärge säilitage või kasutage akut ja seadet keskkonnas, mille temperatuur võib kerkida üle 40 °C (105 °F) (nt suvisel ajal kuuris või metallhoones).**
- **Parima tulemuse saavutamiseks veenduge enne aku kasutamist, et see oleks täis laetud.**



**HOIATUS.** Ärge üritage akut kunagi avada. Kui aku korpus on möranenud või saanud kahjustada, ärge sisestage seda laadijasse. Ärge lõmastage, kukutage maha ega kahjustage akut. Ärge kasutage akut või laadijat, kui see on saanud tugeva löögi, kukkunud maha, sellest on üle sõidetud või see on saanud ükskõik milliseid kahjustusi (nt läbistatud naelaga, löödud haamriga, astunud peale). Tagajärjeks võib olla elektrišokk või elektrilöökk. Kahjustada saanud akud peab tagastama hoolduskeskusesse ümbertöötlemiseks.



**ETTEVAATUST.** Kui tööriista ei kasutata, asetage see stabiilsele pinnale, kus seda ei ähvarda maha- või ümberkukkumise oht. Suure akuga tööriistad võivad seista püstiasendis toetatuna akule, kuid neid on lihtne ümber ajada.

## LIITIUMIOONAKUDE TÄIENDAVAD OHUTUSJUHISED (Li-Ion)

- **Ärge põletage akut isegi siis, kui see on saanud tõsiselt kahjustada või täielikult kulunud.** Aku võib tules plahvatada. Liitiumioonaku põlemisel tekivad mürgised aarud ja materjalid.
- **Kui aku sisu satub nahale, peske saastunud ala koheselt õrnatoimelise seebi ja veega.** Kui akuvedelik satub silma, siis loputage silma veega 15 minutit või seni, kuni ärritus kaob. Kui meditsiiniline abi osutub tarvilikuks, siis aku elektrolüüdid koosnevad orgaanilisest vedelast karbonaadist ja liitiumsooladest.
- **Aku avatud elemendid võivad põhjustada hingamisteede ärritusi.** Tagage värske õhk. Kui sümptomid püsivad, pöörduge arsti poole.



**HOIATUS.** Põletuste oht. Akuvedelik võib kokkupuutel sädemete või tulega süttida.

## Aku

### AKU TÜÜP

DCH213 ja DCH214 töötavad 18-voldise akuga.

Kasutada võib DCB180 ja DCB181 akusid. Lisateavet vt jaotisest **Tehnilised andmed**.

### Hoiustussoovitused

1. Parim koht hoiustamiseks on kuiv ja jahe ning sinna ei paista otsene päikesevalgus, samuti ei tohi keskkond olla liiga kuum või külm. Akude parima sooritusvõime ja maksimaalse eluea tagamiseks hoiustage akut toatemperatuuril.
2. Pikemaajalisemal hoiustamisel on soovitatav aetada akud, eraldatuna laadijast, kuiva ja jahedasse keskkonda; see tagab optimaalse tulemuse.

**MÄRKUS.** Hoiustada ei tohiks täiesti tühje akusid. Enne kasutamist peab akut laadima.

### Laadija ja aku märgised

Lisaks kasutusjuhendis kasutatud piltkirjadele on aku ja laadija varustatud järgmiste märgistega.



Enne kasutamist lugege kasutusjuhendit.



Laadimine.



Täielikult laetud.



Kuuma/külma aku viivitusae.



Aku või laadija tõrge.



Tõrge toitekaablis.



Ärge katsuge klemme voolu juhtivate esemetega.



Ärge laadige kahjustada saanud akut.



Kasutage ainult DEWALTi akusid. Teised akud võivad plahvatada ning põhjustada isikuvigastusi ja kahjusid.



Vältige kokkupuudet veega.



Defektiga kaabel tuleb koheselt välja vahetada.



Laadige ainult vahemikus 4 °C ja 40 °C.



Kõrvaldage aku keskkonnasõbralikul moel.

LI-ION



Ärge pange akut põlema.



Li Ion Laeb liitiumioonelementidega akusid.



Laadimisajad leiate jaotisest **Tehnilised andmed**.



Kasutage ainult siseruumides.

## Pakendi sisu

Pakend sisaldab:

- 1 Juhtmevaba pöörlev löökpuurtrell
- 1 Külgkäepide
- 1 Laadija
- 2 Akut
- 1 Varustuse kast
- 1 Kasutusjuhend
- 1 Koostejoonis

**MÄRKUS.** N-seeria mudelitega ei ole kaasas akusid ja laadijaid.

- *Kontrollige, et tööriist, selle osad või lisad ei oleks transpordil kahjustada saanud.*
- *Võtke enne kasutamist aega, et kasutusjuhend põhjalikult läbi lugeda ja endale selgeks teha.*

## Kirjeldus (joon. 1)



**HOIATUS.** Ärge kunagi ehitage elektritööriista ega selle ühtki osa ümber. Tagajärjeks võib olla kahjustus või kehavigastus.

- Kiiruse päästiklüliti
- Pöörlemissuuna nupp
- Režiimilüliti
- Töötuli
- Külgekäepide
- Aku
- Vabastusnupp
- Põhikäepide
- Puuriotsiku sümbol (puurimisrežiim)
- Löökpuurimise sümbol (löökpuurimisrežiim)
- Haamri sümbol (ainult haamerdamine)
- Padrun
- Hülss

### KASUTUSOTSTARVE

See DCH213 või DCH214 juhtmevaba pöörlev lööktrellpuur on loodud professionaalseks puurimiseks ja löökpuurimiseks, samuti kruvide keeramiseks ja meiseldamiseks.

**ÄRGE** kasutage niisketes või märgades tingimustes ega plahvatusohtlike gaaside või vedelike läheduses.

Need löökpuurtrellid on professionaalsed elektritööriistad.

**ÄRGE** laske lastel puutada tööriista.

Kogenematute kasutajate puhul on vajalik juhendamise.

- See seade/tööriist pole mõeldud kasutamiseks isikute (k.a lapsed) poolt, kellel on vähendatud füüsiline, sensoorne või vaimne võimekus, kellel puuduvad vastavad teadmised ja kogemused, v.a juhul, kui nende ohutuse eest vastutav isik teostab järelevalvet. Lapsi ei tohiks jätta valveta tööriista lähedusse.

## Elektriohutus

Elektrimootor on välja töötatud vaid kindla pingega töötamiseks. Kontrollige alati, et akupinge vastaks andmesildile märgitud väärtusele. Samuti veenduge, et laadija pinge vastab elektrivõrgu pingele.



Teie DeWALTi laadija on topeltisolatsiooniga, vastavalt standardile EN 60335. Seega ei ole maandusjuhet vaja.

Kui toitekaabel on vigastatud, tuleb see vahetada spetsiaalselt DeWALTi hooldusorganisatsiooni poolt ettevalmistatud voolujuhtme vastu.

## Toitepistikku väljavahetamine (ainult Ühendkuningriik ja Iirimaa)

*Kui uue toitepistikku paigaldamine on vajalik, toimige järgmiselt.*

- *Kõrvaldage vana pistik ohutult.*
- *Ühendage pruun juhe uue pistiku faasiklemmiga.*
- *Ühendage sinine juhe neutraalklemmiga.*



**HOIATUS.** Maandusklemmiga ühendusi ei tehta.

*Järgige kvaliteetsete pistikutega kaasasolevaid paigaldusjuhiseid. Soovitav kaitse: 3 A.*

## Pikendusjuhtme kasutamine

Pikendusjuhet tohib kasutada ainult hädavajalikkuse korral. Kasutage heakskiidetud pikendusjuhet, mis sobib laadija sisendvõimsusega (vt **Tehnilised andmed**). Minimaalne juhtme suurus on 1 mm<sup>2</sup>; maksimaalne lubatud pikkus on 30 m.

Kasutades kaablrulli, kerige see alati täielikult lahti.

## PAIGALDUS JA SEADISTAMINE



**HOIATUS.** Enne kokkupanemist või reguleerimist eemaldage alati aku. Enne aku paigaldamist või eemaldamist lülitage tööriist alati välja.



**HOIATUS.** Kasutage ainult DeWALTi akusid ja laadijaid.

## Aku eemaldamine/sisestamine tööriista (joon. 3)



**HOIATUS.** Vigastuste ohu vältimiseks ärge kunagi vajutage aku eemaldusnuppu, ilm, et eemaldaksite aku. Akuvabastusnupu vajutamine ilma akut eemaldamata võib põhjustada aku ootamatu väljakukkumise.

**MÄRKUS.** Parima tulemuse saavutamiseks veenduge enne aku kasutamist, et see on täis laetud.

## AKU PAIGALDAMINE TÖÖRIISTA KÄEPIDEMESSE

1. Joondage aku (f) tööriista käepidemes asuvate juhikutega (joon. 3).
2. Libistage see käepidemesse ning veenduge, et aku on lukustunud oma kohale ning ei liigu paigast.

## AKU EEMALDAMINE TÖÖRIISTAST

1. Vajutage aku vabastusnuppu (g) ja tõmmake aku tööriista käepidemest välja.
2. Sisestage aku laadijasse, nagu on kirjeldatud käesoleva kasutusjuhendi vastavas jaotises.

## Kiirusregulaatori lüliti (joon. 1)

Seadme sisselülitamiseks vajutage päästiklüliti (a). Seadme väljalülitamiseks vabastage päästiklüliti. Teie tööriist on varustatud piduriga. Padrun seiskub, kui päästiklüliti on täielikult vabastatud.

Kiirusregulaatori päästiklüliti võimaldab valida igaks tööks parima kiiruse. Mida tugevamini päästiklüliti vajutate, seda kiiremini tööriist töötab. Tööriista maksimaalse eluea tagamiseks kasutage kiirusregulaatorit ainult töö alustamisel.

**MÄRKUS.** Kiiruse pidev reguleerimine pole soovitatav. See võib lüliti kahjustada ning seetõttu peaks seda vältima.

## Külgekäepide (joon. 1)



**HOIATUS.** Isikuvigastuste vältimiseks kinnitage **ALATI** enne tööriista käitamist külgekäepide. Kui seda ei tehta, võib külgekäepide tööriista käitamise ajal libiseda ja põhjustada kontrolli kaotamise seadme üle. Maksimaalse kontrolli tagamiseks tööriista üle hoidke seda kahe käega.

Külgekäepide (e) kinnitub tööpea esiosa külge ning seda saab 360° pöörata, võimaldades seadet kasutada parema või vasaku käega. Külgekäepidet tuleb piisavalt pingutada, et see peaks vastu tööriista väändumisele, kui lisatarvik paindub või kinni kiilib. Hoidke külgekäepidet tagumisest otsast, et säilitada kinnikiilumise korral kontroll tööriista üle.

Külgekäepideme vabastamiseks keerake seda vastupäeva.

## Pöörlemissuuna juhtnupp (joon. 1, 2)



**HOIATUS.** Enne pöörlemissuuna muutmist oodake alati, et mootor oleks täielikult peatunud.

Pöörlemissuuna juhtnupp (b) määrab pöörlemise suuna ja toimib ka lukustusnupuna.

Pärilpöörlemise valimiseks vabastage päästiklüliti ja vajutage pöörlemissuuna nupp tööriista paremale küljele.

Vastupöörlemise valimiseks vabastage päästiklüliti ja vajutage pöörlemissuuna nupp tööriista vasakule küljele.

Keskasendis lukustab juhtnupp tööriista väljalülitatud asendisse. Juhtnupu asendi muutmisel veenduge, et päästik on vabastatud.

**MÄRKUS.** Tööriista esmakordsel käitamisel pärast pöörlemissuuna muutmist võite käivitamisel kuulda klõpsatust. See on tavaline ja ei viita tõrkele.

## Töötuli (joon. 1)

Tööriista esiosas asub töötuli (d). Töötuli süttib päästiklüliti vajutamisel. Töötuli süttib, kui päästiklüliti alla vajutatakse, ning see kustub automaatselt 20 sekundit pärast päästiklüliti vabastamist. Kui päästiklüliti on alla vajutatud, siis töötuli põleb.

**MÄRKUS.** Töötuli on mõeldud tööala valgustamiseks, kuid see ei ole mõeldud kasutamiseks taskulambina.

## Töörežiimi valimine (joon. 1)



**HOIATUS.** Ärge valige töörežiimi, kui tööriist töötab.

Teie tööriist on varustatud režiimivalitsaga (c), mis võimaldab liikuda puurimisrežiimi, löökpuurimisrežiimi ja haamerdamisrežiimi vahel.



Puurimine: kruvide keeramiseks, puurimiseks terasesse, puitu ja plasti.



Löökpuurimine: betooni ja kiviseina puurimiseks.



Haamerdamine: kergeks meiseldamiseks.

Puurimiseks pöörake režiimivalitsat (c), kuni nool osutab puuriotsiku märgile (i). Löökpuurimiseks keerake nool löökpuurimise märgile (j). Haamerdamiseks keerake nool haamri märgile (k).

**MÄRKUS.** Režiimivalits (c) peab kogu aeg olema kas puurimise, löökpuurimise või haamerdamise režiimil. Asendite vahel ei ole märkimata tööasendeid.

## Aktiivne vibratsioonikontroll (joon. 1)

Aktiivne vibratsioonikontroll neutraliseerib löökmehhanismist tuleva vibratsiooni. Kätele



avalduva vibratsiooni vähendamine võimaldab kasutada seadet mugavamalt ja pikemalt ning pikendab seadme eluiga.

Parima vibratsioonikontrolli tagab, kui hoida üht kätt tööriista põhikäepidemel (h) ja teist külgakäepidemel (e). Rakendage ainult niipalju survet, et haamer lööks keskmise tugevusega. Haamer vajab survet vaid selleks, et töötaks sisemine aktiivne vibratsioonikontroll. Liiga suure surve avaldamine ei pane tööriista kiiremini puurima, lisaks ei rakendu siis aktiivne vibratsioonikontroll.

## SDS-padrun (joon. 5)

Puurotsiku sisestamiseks lükake otsiku varras 19 mm (3/4") ulatuses padrunisse (l). Vajutage otsikule ja keerake seda seni, kuni see lukustub oma kohale. Otsikut hoitakse tugevalt omal kohal.

Puurotsiku vabastamiseks tõmmake padruni hülsi (m) tahapoole ja eemaldage otsik.

## Tööriistahoidiku asendamine padruniga (joon. 7)

### DCH214

1. Keerake lukustuskrae (o) avatud asendisse ja eemaldage tööriistahoidik (n).
2. Suruge padrun (p) võlli otsa ja lukustage lukustuskrae.
3. Padruni asendamiseks tööriistahoidikuga eemaldage kõigepealt padrun, järgides tööriistahoidiku eemaldamise juhiseid. Seejärel paigaldage tööriistahoidik, nagu paigaldasite padruni.



**HOIATUS:** Löökpuurimisrežiimis ärge kasutage kunagi tavalisi padruneid.

## Ülekoormussidur

Kui puurotsik kinni kiilub, katkestatakse võlli ringiajamine. Selle tulemusena rakenduvate jõudude tõttu hoidke tööriistast alati tugevalt kahe käega kinni ja valige sobiv kehaasend.

## KASUTAMINE

### Kasutusjuhised



#### HOIATUS:

- Jälgige alati turvanõudeid ja eeskirju.
- Pidage meeles torude ja juhtmestiku asukohti.
- Rakendage tööriistale ainult kergest survet (ligikaudu 5 kg). Suurem rakendatud jõud ei kiirenda

puurimist, kuid vähendab tööriista sooritusvõimet ja lühendab selle eluiga.

- Ärge puurige või lükake puuri liiga sügavale; see võib kahjustada tolmukatet.
- Hoidke alati tööriista kahe käega ja veenduge, et seisate kindlalt. Tööriista kasutamisel veenduge alati, et külgakäepide on õigesti paigaldatud.



**HOIATUS. Et vähendada raskete kehavigastuste ohtu, tuleb elektritööriist enne seadistamist, lisaseadmete/tarvikute paigaldamist ja eemaldamist välja lülitada ning aku seadme küljest ära võtta.**

## Õige käte asend (joon. 1, 6)



**HOIATUS.** Raskete kehavigastuste ohtu vähendamiseks kasutage **ALATI** õiget käte asendit (nagu näidatud joonisel 6).



**HOIATUS.** Raskete kehavigastuste ohtu vähendamiseks hoidke **ALATI** tööriistast tugevalt kinni, et vältida selle äkilisi liikumisi.

Õige käteasend näeb ette, et üks käsi on põhikäepidemel (h) ja teine käsi külgakäepidemel (e).

## Puurimine (joon. 1)



**HOIATUS.** Et vähendada raskete kehavigastuste ohtu, tuleb elektritööriist enne seadistamist või lisaseadmete/tarvikute paigaldamist ja eemaldamist välja lülitada ja vooluvõrgust eemaldada.



**HOIATUS.** Isikuvigastuste vähendamiseks veenduge **ALATI**, et töödetaal on kindlalt kinnitatud. Õhukeste materjalide puurimiseks kasutage töödetaali toestamiseks puuklotsi.

## LÖÖKPUURIMINE (JOON. 1)

1. Seadke režiimivalits (c) löökpuurimise asendisse.
2. Sisestage sobiv puuritera. Parima tulemuse saavutamiseks kasutage karbiidotsaga terasid.
3. Reguleerige külgakäepidet (e) vastavalt vajadusele.
4. Märkige puurimiskoht.
5. Vajutage puuri tera vastu puurimiskohta ja lülitage tööriist sisse.

## PUURIMINE (JOON. 1)

1. Seadke režiimivalits (c) puurimise asendisse.
2. Sõltuvalt teie tööriistast, järgige ühte järgnevatest juhistest.
  - Paigaldage padruni adapter / padruni koost (DCH213). Standardsete 10 või 13 mm padrunitega kasutamiseks on saadaval spetsiaalsed SDS Plus keermestatud osadega adapterid, mis võimaldavad sirgete puuriotsikute kasutamist.
  - Vahetage tööriistahoidik padruni (DCH214) vastu.
3. Toimige, nagu on kirjeldatud löökpuurimise jaotises.



**hoiatus:** Löökpuurimisrežiimis ärge kasutage kunagi tavalisi padruneid.

## KRUVIDE KEERAMINE (JOON. 1)

1. Seadke režiimivalits (c) puurimise asendisse.
2. Valige pöörlemisuund.
3. Sõltuvalt teie tööriistast, järgige ühte järgnevatest juhistest.
  - Sisestage spetsiaalne SDS Plus®-i kruvide keeramise adapter, mida saab kasutada koos kuuskant-kruviotsikutega (DCH213).
  - Vahetage tööriistahoidik padruni (DCH214) vastu.
4. Sisestage sobiv kruviotsik. Kruvisoontega kruvide keeramisel kasutage alati hülsiga otsikut.
5. Vajutage õrnalt kiiruselüliti (a), et vältida kruvi pea vigastamist. Tagurpidi pöörlemise (VK) korral vähendatakse kiirust automaatselt, et lihtsustada kruvi eemaldamist.
6. Kui kruvi on ühel tasandil töödetailliga, vabastage kiiruselüliti, et vältida kruvi pea tungimist töödetailli sisse.

## KIRJELDUS (JOON. 1)

1. Seadke režiimivalits (c) löökrežiimi asendisse.
2. Sisestage sobiv meisel ja kontrollige, kas see on õigesti lukustatud.
3. Reguleerige külgakäepidet (e) vastavalt vajadusele.
4. Käivitage tööriist ja alustage tööd.

Vajalik võib olla mootori lühiajaline käitamine pärast meiseldamisrežiimi vahetamist pöörleva režiimi vastu, et käigud läheksid õigeks.



### Hoiatus.

- Ärge kasutage seda tööriista, et segada või pumbata kergestiühtivaid

või plahvatusohtlikke vedelikke (bensiin, alkohol jne).

- Ärge segage ega valage kokku mittesüttivaid vastava tähistusega vedelikke.

## HOOLDAMINE

Teie DeWALTi elektritööriist on loodud pikaajaliseks kasutamiseks minimaalse hoolduse juures. Et tööriist teid pikka aega korralikult teeniks, tuleb seda hooldada ja regulaarselt puhastada.



**HOIATUS. Et vähendada raskete kehavigastuste ohtu, tuleb elektritööriist enne seadistamist, lisaseadmete/tarvikute paigaldamist ja eemaldamist välja lülitada ning aku seadme küljest ära võtta. Ettevaatamatu käivitamine võib põhjustada vigastuse.**

Masin pole kasutaja poolt hooldatav. Viige tööriist DeWALTi volitatud remonditöökotta ligikaudu iga 40 töötunni järel. Kui probleemid ilmnevad enne seda, võtke ühendust DeWALTi volitatud remonditöökojaga.

Aku ja laadija pole hooldatavad. Nende sees pole kasutajapoolset hooldust vajavaid osi.



## Määrimine

Teie elektritööriist ei vaja lisamäärimist.



## Puhastamine



**HOIATUS.** Puhuge mustus ja tolm korpuselt kuiva õhuga välja niipea, kui näete ventilatsiooniavade ümber kogunenud tolmu või mustust. Kandke selle töö tegemisel heakskiidetud kaitseprille ja tolumumaski.



**HOIATUS.** Ärge kunagi kasutage tööriista mittemetallist osade puhastamiseks lahusteid või muid kemikaale. Kõnealused kemikaalid võivad nõrgendada tööriista neis osades kasutatud materjale. Kasutage vaid veega või pehme seebiga niisutatud lappi. Ärge kunagi laske vedelikel sattuda tööriista sisse; ärge kunagi kastke tööriista või selle osi vedeliku sisse.



## LAADIJA PUHASTAMISE JUHISED



**HOIATUS:** Elektrišoki oht. Enne laadija puhastamist eemaldage see vahelduvvooluvõrgust. Mustuse ja määrded võivad laadija pealt eemaldada, kasutades lappi või mittemetallist pehmet harjakest. Ärge kasutage vett või puhastusvahendeid.

## Lisavarustus



**HOIATUS.** Teisi lisaseadmeid peale DEWALT-i poolt pakutavate ei ole koos selle tootega testitud ja seetõttu võib selliste lisaseadmete kasutamine käesoleva tööriistaga olla ohtlik. Kehavigastuste ohu vähendamiseks võib selle tootega kasutada ainult DEWALT-i soovitatud lisaseadmeid.

Erinevat tüüpi SDS Plus®-i puuriterad ja meislid on saadaval lisavarustusena.

SDS Plus®-i lisatarvikute kinnituste ümbrust peab pidevalt määrima.

Sobilike tarvikute kohta teabe saamiseks konsulteerige edasimüüjaga.

## Keskkonnakaitse



Lahuskogumine. Seda toodet ei tohi kõrvaldada koos olmejäätmetega.

Kui ühel päeval leiате, et teie DEWALT-i toode on muutunud kasutuks või vajab väljavahetamist, ärge kõrvaldage seda koos olmeprügiga. Viige toode vastavasse kogumispunkti.



Kasutatud toodete ja pakendite lahuskogumine aitab meil materjale taaskasutada. Kasutatud materjalide taaskasutamine aitab vältida keskkonna kahjustamist ja vähendab toorainevajadusi.

Kohalikud määrused võivad ette näha elektroonikaromude lahuskogumist majapidamistest kas jäätmejaamadesse või jaemüüja poolt, kellelt ostate uue toote.

DEWALT pakub võimalust DEWALT-i toodete tagasivõtmiseks ja ringlussevõtuks pärast kasutuse lõppu. Selle teenuse kasutamiseks viige toode tagasi volitatud hooldustöökotta, kus see meie nimel tagasi võetakse.

Lähima volitatud hooldustöökoja leidmiseks võite pöörduda DEWALT-i kohaliku esindusse, mille aadressi leiате käesolevast kasutusjuhendist. Samuti on DEWALT-i volitatud remonditöökodade

nimekirja ja müügi järgse teeninduse üksikasjad ning kontaktid leitavad Internetis aadressil: [www.2helpU.com](http://www.2helpU.com).



## Laetav aku

Seda pika elueaga akut peab laadima, kui see ei anna enam piisavalt energiat töödeks, mis olid varem lihtsad. Aku tehnilise eluea lõppedes kõrvaldage akud keskkonnasõbralikul viisil:

- Tühjendage aku täielikult, seejärel eemaldage see tööriistast.
- Liitium-ionakusid pole võimalik ümber töödelda. Viige akud seadme edasimüüjale või ohtlike jäätmete kogumispunkti. Kogutud akud kõrvaldatakse keskkonnasõbralikul moel või töödeldakse ümber.

# АККУМУЛЯТОРНЫЙ ПЕРФОРАТОР ВЫСОКОЙ МОЩНОСТИ DCH213, DCH214

## Поздравляем Вас!

Вы выбрали электрический инструмент фирмы DeWALT. Тщательная разработка изделий, многолетний опыт фирмы по производству инструментов, различные усовершенствования сделали инструменты DeWALT одними из самых надежных помощников для профессионалов.

## Технические характеристики

		DCH213	DCH214
Напряжение питания	В пост. тока	18	18
Тип		1	1
Число оборотов без нагрузки	об/мин.	0–1100	0–1100
Частота ударов	уд./мин.	0–4200	0–4200
Энергия удара (ЕРТА 05/2009)	Дж	2	2
Максимальный диаметр сверления металл/дерево/бетон	мм	13/26/20	13/26/20
Патрон		SDS Plus®	SDS Plus®
Диаметр муфты патрона	мм	54	54
Тип аккумулятора		Li-Ion	Li-Ion
Вес (без аккумулятора)	кг	2,3	2,5
$L_{pA}$ (звуковое давление)	дБ(А)	86	86
$K_{pA}$ (погрешность измерения звукового давления)	дБ(А)	3	3
$L_{wA}$ (акустическая мощность)	дБ(А)	97	97
$K_{wA}$ (погрешность измерения акустической мощности)	дБ(А)	2,9	2,9

Сумма величин вибрации (сумма векторов по трем осям), измеренных в соответствии со стандартом EN 60745:

Значения вибрационного воздействия, $a_h$			
Сверление в бетоне			
$a_{h,HD} =$	м/с <sup>2</sup>	6,9	6,9
Погрешность K =	м/с <sup>2</sup>	1,5	1,5
Значения вибрационного воздействия, $a_h$			
Долбление			
$a_{h,Ched} =$	м/с <sup>2</sup>	5,3	5,3
Погрешность K =	м/с <sup>2</sup>	1,5	1,5

Значения вибрационного воздействия,  $a_h$

Сверление в металле			
$a_{h,D} =$	м/с <sup>2</sup>	≤ 2,5	≤ 2,5
Погрешность K =	м/с <sup>2</sup>	1,5	1,5

Значения вибрационного воздействия,  $a_h$

Заворачивание			
$a_h =$	м/с <sup>2</sup>	≤ 2,5	≤ 2,5
Погрешность K =	м/с <sup>2</sup>	1,5	1,5

Уровень вибрации, указанный в данном информационном листке, был рассчитан по стандартному методу тестирования в соответствии со стандартом EN60745 и может использоваться для сравнения инструментов разных марок. Он может также использоваться для предварительной оценки воздействия вибрации.



**ВНИМАНИЕ:** Заявленная величина вибрации относится только к основным видам применения инструмента. Однако если инструмент применяется не по основному назначению, с другими принадлежностями или содержится в ненадлежащем порядке, уровень вибрации будет отличаться от указанной величины. Это может значительно увеличить воздействие вибрации в течение всего периода работы инструментом.

При оценке уровня воздействия вибрации необходимо также учитывать время, когда инструмент находился в выключенном состоянии или когда он включен, но не выполняет какую-либо операцию. Это может значительно уменьшить уровень воздействия в течение всего периода работы инструментом.

Определите дополнительные меры предосторожности для защиты оператора от воздействия вибрации, такие как: тщательный уход за инструментом и принадлежностями, содержание рук в тепле, организация рабочего места.

Аккумулятор	DCB180	DCB181
Тип аккумулятора	Li-Ion	Li-Ion
Напряжение питания	В пост. тока 18	18
Емкость	Ач 3,0	1,5
Вес	кг 0,64	0,35

Зарядное устройство	DCB105	
Напряжение питания	В перем. тока	230 В
Тип аккумулятора	Li-Ion	
Приблизительное время зарядки	мин. 30 (Аккумуляторы 1,5 Ач)	60 (Аккумуляторы 3,0 Ач)
Вес	кг	0,49

**Минимальные электрические предохранители:**

Инструменты 230 В 10 ампер, электросеть

**Определения:  
Предупреждения  
безопасности**

Следующие определения указывают на степень важности каждого сигнального слова. Прочтите руководство по эксплуатации и обратите внимание на данные символы.



**ОПАСНО:** Означает чрезвычайно опасную ситуацию, которая приводит к смертельному исходу или получению тяжелой травмы.



**ВНИМАНИЕ:** Означает потенциально опасную ситуацию, которая может привести к смертельному исходу или получению тяжелой травмы.



**ПРЕДУПРЕЖДЕНИЕ:** Означает потенциально опасную ситуацию, которая может привести к получению травмы легкой или средней тяжести.

**ПРЕДОСТЕРЕЖЕНИЕ:** Означает ситуацию, не связанную с получением телесной травмы, которая, однако, может привести к повреждению оборудования.



Риск поражения электрическим током!



Огнеопасность!

**Декларация соответствия ЕС  
ДИРЕКТИВА ПО МЕХАНИЧЕСКОМУ  
ОБОРУДОВАНИЮ**



**DCH213, DCH214**

DeWALT заявляет, что продукты, обозначенные в разделе «Технические характеристики», разработаны в полном соответствии со стандартами: 2006/42/EC, EN 60745-1, EN 60745-2-6.

Данные продукты также соответствуют Директиве 2004/108/EC. За дополнительной информацией обращайтесь по указанному ниже адресу или по адресу, указанному на последней странице руководства.

Нижеподписавшееся лицо полностью отвечает за соответствие технических данных и делает это заявление от имени фирмы DeWALT.

Хорст Гроссманн (Horst Grossmann)  
Вице-президент по инженерным разработкам  
DeWALT, Richard-Klinger-Straße 11,  
D-65510, Idstein, Germany  
02.02.2011



**ВНИМАНИЕ:** Внимательно прочтите руководство по эксплуатации для снижения риска получения травмы.

**Общие правила  
безопасности при работе  
с электроинструментами**



**ВНИМАНИЕ!** Внимательно прочтите все инструкции по безопасности и руководство по эксплуатации. Несоблюдение всех перечисленных ниже правил безопасности и инструкций может привести к поражению электрическим током, возникновению пожара и/или получению тяжелой травмы.

## СОХРАНИТЕ ВСЕ ПРАВИЛА БЕЗОПАСНОСТИ И ИНСТРУКЦИИ ДЛЯ ПОСЛЕДУЮЩЕГО ИСПОЛЬЗОВАНИЯ

Термин «Электроинструмент» во всех приведенных ниже указаниях относится к Вашему сетевому (с кабелем) или аккумуляторному (беспроводному) электроинструменту.

### 1) БЕЗОПАСНОСТЬ РАБОЧЕГО МЕСТА

- a) **Содержите рабочее место в чистоте и обеспечьте хорошее освещение.** Плохое освещение или беспорядок на рабочем месте может привести к несчастному случаю.
- b) **Не используйте электроинструменты, если есть опасность возгорания или взрыва, например, вблизи легко воспламеняющихся жидкостей, газов или пыли.** В процессе работы электроинструмент создает искровые разряды, которые могут воспаленить пыль или горючие пары.
- c) **Во время работы с электроинструментом не подпускайте близко детей или посторонних лиц.** Отвлечение внимания может вызвать у Вас потерю контроля над рабочим процессом.

### 2) ЭЛЕКТРОБЕЗОПАСНОСТЬ

- a) **Вилка кабеля электроинструмента должна соответствовать штепсельной розетке. Ни в коем случае не видоизменяйте вилку электрического кабеля. Не используйте соединительные штепсели-переходники, если в силовом кабеле электроинструмента есть провод заземления.** Использование оригинальной вилки кабеля и соответствующей ей штепсельной розетки уменьшает риск поражения электрическим током.
- b) **Во время работы с электроинструментом избегайте физического контакта с заземленными объектами, такими как трубопроводы, радиаторы отопления, электроплиты и холодильники.** Риск поражения электрическим током увеличивается, если Ваше тело заземлено.
- c) **Не используйте электроинструмент под дождем или во влажной среде.** Попадание воды в электроинструмент

увеличивает риск поражения электрическим током.

- d) **Бережно обращайтесь с электрическим кабелем. Ни в коем случае не используйте кабель для переноски электроинструмента или для вытягивания его вилки из штепсельной розетки. Не подвергайте электрический кабель воздействию высоких температур и смазочных веществ; держите его в стороне от острых кромок и движущихся частей инструмента.** Поврежденный или запутанный кабель увеличивает риск поражения электрическим током.
- e) **При работе с электроинструментом на открытом воздухе используйте удлинительный кабель, предназначенный для наружных работ.** Использование кабеля, пригодного для работы на открытом воздухе, снижает риск поражения электрическим током.
- f) **При необходимости работы с электроинструментом во влажной среде используйте источник питания, оборудованный устройством защитного отключения (УЗО).** Использование УЗО снижает риск поражения электрическим током.

### 3) ЛИЧНАЯ БЕЗОПАСНОСТЬ

- a) **При работе с электроинструментами будьте внимательны, следите за тем, что Вы делаете, и руководствуйтесь здравым смыслом. Не используйте электроинструмент, если Вы устали, а также находясь под действием алкоголя или понижающих реакцию лекарственных препаратов и других средств.** Малейшая неосторожность при работе с электроинструментами может привести к серьезной травме.
- b) **При работе используйте средства индивидуальной защиты. Всегда надевайте защитные очки.** Своевременное использование защитного снаряжения, а именно: пылезащитной маски, ботинок на нескользящей подошве, защитного шлема или противошумовых наушников, значительно снизит риск получения травмы.

- c) **Не допускайте непреднамеренного запуска. Перед тем, как подключить электроинструмент к сети и/или аккумулятору, поднять или перенести его, убедитесь, что выключатель находится в положении «выключено».** Не переносите электроинструмент с нажатой кнопкой выключателя и не подключайте к сетевой розетке электроинструмент, выключатель которого установлен в положение «включено», это может привести к несчастному случаю.
- d) **Перед включением электроинструмента снимите с него все регулировочные или гаечные ключи.** Регулировочный или гаечный ключ, оставленный закрепленным на вращающейся части электроинструмента, может стать причиной тяжелой травмы.
- e) **Работайте в устойчивой позе. Всегда сохраняйте равновесие и устойчивую позу.** Это позволит Вам не потерять контроль при работе с электроинструментом в непредвиденной ситуации.
- f) **Одевайтесь соответствующим образом. Во время работы не надевайте свободную одежду или украшения. Следите за тем, чтобы Ваши волосы, одежда или перчатки находились в постоянной отдалении от движущихся частей инструмента.** Свободная одежда, украшения или длинные волосы могут попасть в движущиеся части инструмента.
- g) **Если электроинструмент снабжен устройством сбора и удаления пыли, убедитесь, что данное устройство подключено и используется надлежащим образом.** Использование устройства пылеудаления значительно снижает риск возникновения несчастного случая, связанного с запыленностью рабочего пространства.
- 4) **ИСПОЛЬЗОВАНИЕ ЭЛЕКТРОИНСТРУМЕНТОВ И ТЕХНИЧЕСКИЙ УХОД**
- a) **Не перегружайте электроинструмент. Используйте Ваш инструмент по назначению.** Электроинструмент работает надежно и безопасно только при соблюдении параметров, указанных в его технических характеристиках.
- b) **Не используйте электроинструмент, если его выключатель не устанавливается в положение включения или выключения.** Электроинструмент с неисправным выключателем представляет опасность и подлежит ремонту.
- c) **Отключайте электроинструмент от сетевой розетки и/или извлекайте аккумулятор перед регулированием, заменой принадлежностей или при хранении электроинструмента.** Такие меры предосторожности снижают риск случайного включения электроинструмента.
- d) **Храните неиспользуемые электроинструменты в недоступном для детей месте и не позволяйте лицам, не знакомым с электроинструментом или данным инструкциями, работать с электроинструментом.** Электроинструменты представляют опасность в руках неопытных пользователей.
- e) **Регулярно проверяйте исправность электроинструмента. Проверяйте точность совмещения и легкость перемещения подвижных частей, целостность деталей и любых других элементов электроинструмента, воздействующих на его работу. Не используйте неисправный электроинструмент, пока он не будет полностью отремонтирован.** Большинство несчастных случаев являются следствием недостаточного технического ухода за электроинструментом.
- f) **Следите за остротой заточки и чистотой режущих принадлежностей.** Принадлежности с острыми кромками позволяют избежать заклинивания и делают работу менее утомительной.
- g) **Используйте электроинструмент, аксессуары и насадки в соответствии с данным Руководством и с учетом рабочих условий и характера будущей работы.** Использование электроинструмента не по назначению может создать опасную ситуацию.



**5) ИСПОЛЬЗОВАНИЕ АККУМУЛЯТОРНЫХ ИНСТРУМЕНТОВ И ТЕХНИЧЕСКИЙ УХОД**

- a) **Заряжайте аккумулятор зарядным устройством указанной производителем марки.** Зарядное устройство, которое подходит к одному типу аккумуляторов, может создать риск возгорания в случае его использования с аккумуляторами другого типа.
- b) **Используйте электроинструменты только с предназначенными для них аккумуляторами.** Использование аккумулятора какой-либо другой марки может привести к возникновению пожара и получению травмы.
- c) **Держите не используемый аккумулятор подальше от металлических предметов, таких как скрепки, монеты, ключи, гвозди, шурупы, и других мелких металлических предметов, которые могут замкнуть контакты аккумулятора.** Короткое замыкание контактов аккумулятора может привести к получению ожогов или возникновению пожара.
- d) **В критических ситуациях из аккумулятора может вытечь жидкость (электролит); избегайте контакта с кожей. Если жидкость попала на кожу, смойте ее водой. Если жидкость попала в глаза, обращайтесь за медицинской помощью.** Жидкость, вытекшая из аккумулятора, может вызвать раздражение или ожоги.

**6) ТЕХНИЧЕСКОЕ ОБСЛУЖИВАНИЕ**

- a) **Ремонт Вашего электроинструмента должен производиться только квалифицированными специалистами с использованием идентичных запасных частей.** Это обеспечит безопасность Вашего электроинструмента в дальнейшей эксплуатации.

**Дополнительные инструкции по технике безопасности при работе перфораторами**

- **Надевайте защитные наушники.** Воздействие шума может привести к потере слуха.
- **При работе пользуйтесь дополнительными рукоятками,**

*прилагающимися к инструменту. Потеря контроля над инструментом может привести к тяжелой травме.*

- **Держите инструмент за изолированные ручки при выполнении операций, во время которых режущий инструмент может соприкоснуться со скрытой проводкой.** Контакт с находящимся под напряжением проводом делает непокрытые изоляцией металлические части электроинструмента также «живыми», что создает опасность поражения электрическим током.
- **Используйте струбцины или другие приспособления для фиксации обрабатываемой детали, устанавливая их только на неподвижной поверхности.** Если держать обрабатываемую деталь руками или с упором в собственное тело, то можно потерять контроль над инструментом или обрабатываемой деталью.
- **Надевайте защитные очки или другие средства защиты глаз.** При сверлении с ударом частицы материала разлетаются во все стороны. Разлетающиеся частицы могут повредить глаза. При выполнении операций с выработыванием пыли надевайте защитную маску или респиратор. При выполнении большинства операций рекомендуется ношение противошумовых наушников.
- **При работе всегда крепко держите инструмент. Работать инструментом разрешается, только держа его обеими руками.** Рекомендуется при каждой операции использовать боковую рукоятку. Управление инструментом одной рукой может привести к потере контроля. Также при долблении могут представлять опасность детали из материалов повышенной твердости, такие как арматурные стержни. Надежно затягивайте боковую рукоятку перед началом работы.
- **Не допускается непрерывная работа данным электроинструментом в течение длительного периода времени.** Вибрация, производимая во время ударного сверления, может причинить вред Вашим рукам или ногам. Используйте перчатки для лучшей антивибрационной защиты и ограничьте

воздействие вибрации, устранивая частые перерывы в работе.

- **Не пытайтесь самостоятельно ремонтировать насадки.** Ремонт долота должен осуществляться авторизованным специалистом. Неправильно восстановленные долота могут стать причиной получения травмы.
- **Надевайте перчатки при работе и электроинструментом или при смене насадок.** Открытые металлические поверхности электроинструмента и насадки в процессе работы сильно нагреваются. Частицы обрабатываемого материала могут стать причиной травмы незащищенных рук.
- **Никогда не кладите инструмент до полной остановки насадки.** Вращающееся долото может стать причиной получения травмы.
- **Никогда не ударяйте молотком по заклиненным насадкам, пытаюсь, таким образом, их освободить.** Частицы обрабатываемого материала или металлическая стружка могут отскочить и стать причиной получения травмы.
- **Слегка износившиеся долота можно обновить при помощи шлифовки.**
- **Держите электрический кабель подальше от вращающихся насадок.** Не оборачивайте кабель вокруг какой-либо части Вашего тела. Электрический кабель, намотанный на быстро вращающееся долото, может стать причиной получения травмы и потери контроля над инструментом.

## Остаточные риски

Следующие риски являются характерными при использовании перфораторов:

- Травмы в результате касания горячих или вращающихся частей инструмента.

Несмотря на соблюдение соответствующих инструкций по технике безопасности и использование предохранительных устройств, некоторые остаточные риски невозможно полностью исключить. К ним относятся:

- Ухудшение слуха.
- Риск защемления пальцев при смене насадок.

- Ущерб здоровью в результате вдыхания пыли при работе с бетоном и/или кирпичом.

## Маркировка инструмента

На инструменте имеются следующие знаки:



Перед использованием внимательно прочтите данное руководство по эксплуатации.



Используйте средства защиты органов слуха.



Надевайте защитные очки.

## МЕСТО ПОЛОЖЕНИЯ КОДА ДАТЫ

Код даты, который также включает год изготовления, отштампован на поверхности корпуса, образующей узел соединения между инструментом и аккумулятором.

Пример:

2011 XX XX  
Год изготовления

## Важные инструкции по безопасности для всех зарядных устройств

**СОХРАНИТЕ ДАННЫЕ ИНСТРУКЦИИ:** Данное руководство содержит важные инструкции по эксплуатации и технике безопасности для зарядного устройства DCB105.

- Перед началом эксплуатации зарядного устройства прочтите все инструкции и ознакомьтесь с предупредительными символами на зарядном устройстве, аккумуляторе и продукте, работающем от аккумулятора.



**ВНИМАНИЕ:** Опасность поражения электрическим током. Не допускайте попадания жидкости внутрь зарядного устройства. Это может привести к поражению электрическим током.



**ПРЕДУПРЕЖДЕНИЕ:** Опасность получения ожога. Для снижения риска получения травмы, заряжайте только перезаряжаемые аккумуляторы марки DeWALT. Аккумуляторы других марок могут перегреться и взорваться, что приведет к получению травмы или повреждению инструмента.



**ПРЕДУПРЕЖДЕНИЕ:** Не позволяйте детям играть с электроинструментом.

**ПРЕДОСТЕРЕЖЕНИЕ:**

В определенных условиях, когда зарядное устройство подключено к электросети, открытые контакты подзарядки внутри его корпуса могут быть закорочены посторонним материалом.

Не допускайте попадания токопроводящих материалов, таких как тонкая стальная стружка, алюминиевая фольга и слой металлических частиц, и другие подобные материалы, в гнезда зарядного устройства. Всегда отключайте зарядное устройство от электросети, если в его гнезде нет аккумулятора. Отключайте зарядное устройство от электросети перед чисткой.

- **НЕ ПЫТАЙТЕСЬ** заряжать аккумулятор зарядными устройствами марок, не указанных в данном руководстве.

Зарядное устройство и аккумулятор специально разработаны для совместного использования.

- **Данные зарядные устройства не предусмотрены для зарядки аккумуляторов других марок, кроме DeWALT.** Попытка зарядить аккумулятор другой марки может привести к риску возникновения пожара, поражения электрическим током или смерти от электрического тока.

- **Не подвергайте зарядное устройство воздействию дождя или снега!**

- **Отключайте зарядное устройство от электросети, вынимая вилку из розетки, а не потянув за кабель!** Это снизит риск повреждения электрической вилки и кабеля.

- **Располагайте кабель таким образом, чтобы на него нельзя было наступить, споткнуться об него, или иным способом повредить или сильно натянуть!**

- **Используйте удлинительный кабель только в случае крайней необходимости!** Использование несоответствующего удлинительного кабеля может создать риск возникновения пожара, поражения электрическим током или смерти от электрического тока.

- **При работе с зарядным устройством на открытом воздухе всегда следите, чтобы рабочая зона оставалась сухой, и используйте удлинительный кабель, предназначенный для наружных работ.** Использование кабеля, пригодного для работы на открытом воздухе, снижает риск поражения электрическим током.

- **Не блокируйте вентиляционные прорези зарядного устройства.** Вентиляционные прорези расположены в верхней части и на боковых сторонах зарядного устройства. Располагайте зарядное устройство вдали от источника тепла.

- **Не эксплуатируйте зарядное устройство, если его кабель или вилка повреждены** – сразу же заменяйте поврежденные детали.

- **Не эксплуатируйте зарядное устройство, если оно получило повреждение вследствие сильного удара или падения или иного внешнего воздействия.** Обращайтесь в авторизованный сервисный центр.

- **Не разбирайте зарядное устройство; обращайтесь в авторизованный центр для проведения технического обслуживания или ремонта.**

Неправильная сборка может привести к риску поражения электрическим током или смерти от электрического тока.

- В случае повреждения электрического кабеля для предотвращения получения травмы он должен быть немедленно заменен производителем, его сервисным агентом или другим квалифицированным специалистом.

- **Перед каждой операцией чистки отключайте зарядное устройство от электросети. Это снижает риск поражения электрическим током.** Извлечение аккумулятора из зарядного устройства не приводит к снижению этого риска.

- **НИКОГДА** не пытайтесь подключать 2 зарядных устройств одновременно.

- **Зарядное устройство рассчитано на работу от стандартной бытовой электросети напряжением 230 В.** Не пытайтесь подключать его к источнику с другим напряжением. Данное указание не относится к автомобильному зарядному устройству.



**СОХРАНИТЕ ДАННЫЕ ИНСТРУКЦИИ**

## Зарядные устройства

Зарядное устройство DCB105 предназначено для зарядки Li-Ion аккумуляторов напряжением 10,8 В, 14, 4 В и 18 В (DCB121, DCB140, DCB141, DCB180 и DCB181).

Данное зарядное устройство не требует регулировки и является наиболее простым в эксплуатации.






### Процедура зарядки (Рис. 4)

1. Подключите вилку зарядного устройства к соответствующей сетевой розетке напряжением 230 В прежде, чем вставить аккумулятор.
2. Вставьте аккумулятор (f) в зарядное устройство, убедившись, что он надежно вошел в приемное гнездо. Красный индикатор зарядки начнет непрерывно мигать, указывая на начало процесса зарядки.
3. После завершения зарядки красный индикатор переходит в режим непрерывного свечения. Аккумулятор полностью заряжен, и его можно использовать с инструментом или оставить в зарядном устройстве.

**ПРИМЕЧАНИЕ:** Для достижения максимальной производительности и продления срока службы Li-Ion аккумуляторов, перед первым использованием полностью зарядите аккумулятор.

### Процесс зарядки

Состояние заряда аккумулятора смотрите в приведенной ниже таблице:

Состояние заряда	
	зарядка — — — — —
	полностью заряжен —————
	пауза для согревания/ охлаждения аккумулятора — • — • — • — •
	неисправность аккумулятора или зарядного устройства ••••••••••
	проблема в подаче электропитания ••••••••••

Данное зарядное устройство не заряжает неисправные аккумуляторы. Зарядное

устройство сообщит о неисправности аккумулятора отсутствием свечения световых индикаторов или специальным сигналом индикаторов, обозначающим наличие неисправности в аккумуляторе или зарядном устройстве.

**ПРИМЕЧАНИЕ:** Данный сигнал также может оповещать о наличии неисправности в самом зарядном устройстве.

Если зарядное устройство миганием сообщает о наличии неисправности, отнесите зарядное устройство в сервисный центр для проверки.

### Пауза для согревания/ охлаждения аккумулятора

Если зарядное устройство определит, что аккумулятор чрезмерно охлажден или нагрет, автоматически инициируется пауза для согревания/охлаждения, в течение которой аккумулятор достигает оптимальной для зарядки температуры. Затем зарядное устройство автоматически переключается на режим зарядки. Данная функция увеличивает максимальный срок службы аккумулятора.

Инструменты XR Li-Ion спроектированы по Электронной Защитной Системе, которая защищает аккумулятор от перегрузки, перегрева или глубокой разрядки.

При срабатывании Электронной Защитной Системы инструмент автоматически отключится. Если это произошло, поместите Li-Ion аккумулятор в зарядное устройство до его полной зарядки.

Холодный аккумулятор зарядится приблизительно на половину уровня теплого аккумулятора. Аккумулятор будет заряжаться медленнее на протяжении всего цикла зарядки и не достигнет максимального уровня зарядки даже тогда, когда аккумулятор согреется.

### Важные инструкции по безопасности для всех аккумуляторов

При заказе аккумуляторов для замены, не забывайте указывать их номер по каталогу и напряжение.

Извлеченный из упаковки аккумулятор заряжен не полностью. Перед началом эксплуатации аккумулятора и зарядного устройства, прочтите приведенные ниже инструкции по безопасности и следуйте указаниям по процедуре зарядки.

**ПРОЧИТЕ ВСЕ ИНСТРУКЦИИ**

- **Не заряжайте и не используйте аккумулятор во взрывоопасной атмосфере, например, в присутствии легко воспламеняющихся жидкостей, газов или пыли.** При установке или извлечении аккумулятора из зарядного устройства пыль или газы могут воспламениться.
- **Никогда не вставляйте силой аккумулятор в зарядное устройство. Ни коим образом не видоизменяйте аккумулятор для установки в не предназначенное для него зарядное устройство – аккумулятор может расколоться, что приведет к получению тяжелой телесной травмы.**
- Заряжайте аккумуляторы только зарядными устройствами DEWALT.
- **НЕ БРЫЗГАЙТЕ** и не погружайте в воду или другие жидкости.
- **Не храните и не используйте инструмент и аккумулятор в местах, в которых температура может достичь или превысить 40 °C (например, наружные навесы или строения из металла в летнее время).**
- Для достижения наилучших результатов, перед использованием убедитесь, что аккумулятор полностью заряжен.



**ВНИМАНИЕ:** Ни в коем случае не пытайтесь разобрать аккумулятор. Не вставляйте в зарядное устройство аккумулятор с треснутым или поврежденным корпусом. Не разбивайте, не бросайте и не ломайте аккумулятор. Не используйте аккумуляторы или зарядные устройства, которые подверглись воздействию резкого удара, удара при падении, попали под тяжелый предмет или были повреждены каким-либо другим образом (например, проткнуты гвоздем, попали под удар молотка или под ноги). Это может привести к поражению электрическим током или смерти от электрического тока. Поврежденные аккумуляторы должны возвращаться в сервисный центр на переработку.



**ПРЕДУПРЕЖДЕНИЕ:** **Кладите не используемый инструмент**

**набок на устойчивую поверхность в месте, в котором он не создает опасность, что об него могут споткнуться и упасть.** Некоторые инструменты с аккумуляторами больших размеров ставятся на аккумулятор в вертикальном положении, но их легко опрокинуть.

## СПЕЦИАЛЬНЫЕ ИНСТРУКЦИИ ПО БЕЗОПАСНОСТИ ДЛЯ ЛИТИЙ-ИОННЫХ (LI-ION) АККУМУЛЯТОРОВ

- **Не сжигайте аккумулятор, даже если он сильно поврежден или полностью изношен.** Аккумулятор в огне может взорваться. При горении литий-ионных аккумуляторов выделяются токсичные пары и частицы.
- **Если содержимое аккумулятора попало на кожу, немедленно промойте пораженный участок водой с мягким мылом.** Если аккумуляторная жидкость попала в глаз, промойте открытый глаз в течение 15 минут, пока не исчезнет раздражение. Если необходимо обратиться за медицинской помощью, медиков следует поставить в известность, что аккумуляторный электролит состоит из смеси жидкого органического карбоната и солей лития.
- **Содержимое открытых элементов аккумулятора может вызывать раздражение органов дыхания.** Обеспечьте приток свежего воздуха. Если симптомы сохраняются, обратитесь за медицинской помощью.



**ВНИМАНИЕ:** Опасность получения ожога. Аккумуляторная жидкость может воспламениться при попадании искры или пламени.

## Аккумулятор ТИП АККУМУЛЯТОРА

Модели DCH213 и DCH214 работают от аккумуляторов напряжением 18 В.

Также могут использоваться аккумуляторы DCB180 или DCB181. Скорость вращения см. в разделе «Технические характеристики».

## Рекомендации по хранению

1. Оптимальным местом для хранения является холодное и сухое место, вдали от прямых солнечных лучей и источников избыточного тепла или холода. Для

увеличения производительности и срока службы, храните не используемые аккумуляторы при комнатной температуре.

- Для обеспечения долгого срока службы аккумуляторов, при длительном хранении рекомендуется убирать полностью заряженные аккумуляторы в сухое прохладное место вдали от зарядного устройства.

**ПРИМЕЧАНИЕ:** Не убирайте на хранение полностью разряженные аккумуляторы. Перед использованием потребуется аккумулятор зарядить.

## Символы на зарядном устройстве и аккумуляторе

В дополнение к пиктограммам, содержащимся в данном руководстве по эксплуатации, на зарядном устройстве и аккумуляторе имеются символы, которые отображают следующее:



Перед использованием внимательно прочтите данное руководство по эксплуатации.



Зарядка



Аккумулятор полностью заряжен



Пауза для согревания/охлаждения аккумулятора.



Неисправность аккумулятора или зарядного устройства.



Проблема в подаче электропитания.



Не касайтесь токопроводящими предметами контактов аккумулятора и зарядного устройства.



Ни в коем случае не пытайтесь заряжать поврежденный аккумулятор!



Используйте аккумуляторы и зарядные устройства только марки DeWALT. Аккумуляторы других марок могут взорваться, что приведет к получению травмы или повреждению инструмента.



Не погружайте аккумулятор в воду.



Немедленно заменяйте поврежденный сетевой кабель.



Заряжайте аккумулятор при температуре окружающей среды в пределах 4 °C-40 °C.



Утилизируйте отработанный аккумулятор безопасным для окружающей среды способом!



Не бросайте аккумулятор в огонь.



Заряжает Li-Ion аккумуляторы.



Время зарядки см. в технических характеристиках зарядного устройства.



Для использования только внутри помещений.

## Комплект поставки

В упаковку входят:

- Аккумуляторный перфоратор
- Боковая рукоятка
- Зарядное устройство
- Аккумулятора
- Чемодан
- Руководство по эксплуатации
- Чертеж инструмента в разобранном виде

**ПРИМЕЧАНИЕ:** Аккумуляторы и зарядные устройства не входят в комплект поставки моделей N.

- Проверьте инструмент, детали и дополнительные приспособления на наличие повреждений, которые могли произойти во время транспортировки.
- Перед началом работы необходимо внимательно прочитать настоящее руководство и принять к сведению содержащуюся в нем информацию.

## Описание (Рис. 1)



**ВНИМАНИЕ:** Ни в коем случае не модифицируйте электроинструмент или какую-либо его деталь. Это может привести к получению травмы или повреждению инструмента.

- a. Клавиша пускового выключателя с регулировкой скорости
- b. Переключатель направления вращения (реверса)
- c. Переключатель режимов работы
- d. Подсветка
- e. Боковая рукоятка
- f. Аккумулятор
- g. Кнопка освобождения аккумулятора
- h. Основная рукоятка
- i. Символ сверла (режим сверления)
- j. Символ сверла и молотка (режим сверления с ударом)
- k. Символ молотка (режим долбления только)
  - l. Зажимной патрон
- m. Муфта патрона

## НАЗНАЧЕНИЕ

Ваши аккумуляторные перфораторы DCH213 и DCH214 предназначены для профессиональных работ по сверлению, ударному сверлению и заворачиванию, а также для легких долбежных работ.

**НЕ ИСПОЛЬЗУЙТЕ** инструмент во влажных условиях или при наличии в окружающем пространстве легко воспламеняющихся жидкостей или газов.

Данные перфораторы являются профессиональными электроинструментами.

**НЕ РАЗРЕШАЙТЕ** детям прикасаться к инструменту. Неопытные пользователи должны использовать данный инструмент под руководством опытного инструктора.

- Использование инструмента лицами (включая детей) с ограниченными физическими, сенсорными или умственными способностями, а также лицами с отсутствием опыта и навыков работы допускается только под контролем ответственного за их безопасность лица. Не оставляйте детей с инструментом без присмотра.

## Электробезопасность

Электрический двигатель рассчитан на работу только при одном напряжении электросети. Всегда следите, чтобы напряжение аккумулятора соответствовало напряжению, обозначенному на паспортной табличке электроинструмента. Также убедитесь, что напряжение Вашего зарядного устройства соответствует напряжению электросети.



Ваше зарядное устройство DeWALT имеет двойную изоляцию в соответствии со стандартом EN 60335, что исключает потребность в заземляющем проводе.

Поврежденный кабель должен заменяться специально подготовленным кабелем, который можно получить в сервисной организации DeWALT.

## Использование удлинительного кабеля

Используйте удлинительный кабель только в случае крайней необходимости! Всегда используйте удлинительный кабель установленного образца, соответствующий входной мощности Вашего зарядного устройства (см. раздел «Технические характеристики»). Минимальный размер проводника должен составлять 1 мм<sup>2</sup>; максимальная длина кабеля не должна превышать 30 м.

При использовании кабельного барабана, всегда полностью разматывайте кабель.

## СБОРКА И РЕГУЛИРОВКА



**ВНИМАНИЕ:** Перед сборкой и регулировкой прибора всегда извлекайте аккумулятор. Перед установкой или извлечением аккумулятора всегда выключайте инструмент.



**ВНИМАНИЕ:** Используйте аккумуляторы и зарядные устройства только марки DeWALT.

## Установка и снятие аккумулятора (Рис. 3)



**ВНИМАНИЕ:** Во избежание риска получения травмы никогда не нажимайте на кнопку освобождения аккумулятора, если извлечение аккумулятора не предполагается. Нажатие на кнопку освобождения аккумулятора без последующего извлечения аккумулятора может стать причиной внезапного падения аккумулятора.

**ПРИМЕЧАНИЕ:** Для достижения наилучших результатов, перед использованием убедитесь, что аккумулятор полностью заряжен.

## ДЛЯ УСТАНОВКИ АККУМУЛЯТОРА В РУКОЯТКУ ИНСТРУМЕНТА

1. Совместите аккумулятор (f) с бороздками внутри рукоятки инструмента (Рис. 3).
2. Вдвигайте аккумулятор в рукоятку, пока он полностью не войдет в рукоятку; убедитесь, что аккумулятор защелкнулся на месте.

## ДЛЯ ИЗВЛЕЧЕНИЯ АККУМУЛЯТОРА ИЗ ИНСТРУМЕНТА

1. Нажмите на кнопку фиксации аккумулятора (g) и извлеките аккумулятор из рукоятки инструмента.
2. Вставьте аккумулятор в зарядное устройство, как описано в разделе «Зарядное устройство» данного руководства.

## Курковый пусковой выключатель с регулировкой скорости (Рис. 1)

Чтобы включить инструмент, нажмите на курковый пусковой выключатель (a). Для выключения инструмента отпустите курковый выключатель. Ваш инструмент оборудован тормозом. Патрон остановится только после полного освобождения выключателя.

Встроенный переключатель скорости позволяет выбрать наиболее подходящую скорость для каждой отдельной операции. Увеличение скорости регулируется интенсивностью нажатия на курковый выключатель. В целях продления срока службы Вашего инструмента используйте максимальную скорость только на начальном этапе высверливания отверстий или заворачивания крепежных элементов.

**ПРИМЕЧАНИЕ:** Не рекомендуется непрерывно использовать инструмент во всем диапазоне скоростей. Это может привести к повреждению пускового выключателя.

## Боковая рукоятка (Рис. 1)



**ВНИМАНИЕ:** Для уменьшения риска получения травмы, **ВСЕГДА** управляйте инструментом с правильно установленной боковой рукояткой. В противном случае во время работы рукоятка будет двигаться, что повлечет за собой потерю контроля над операцией. Для увеличения контроля, удерживайте инструмент обеими руками.

Боковая рукоятка (e) закрепляется в передней части корпуса редуктора и может поворачиваться на 360°, что позволяет использовать инструмент операторам с рабочей правой или левой рукой. Рукоятка должна быть туго затянута, чтобы противостоять резкому вращательному движению инструмента при застревании или останову насадки. Держите боковую рукоятку за удаленный конец, чтобы не потерять контроль над инструментом во время его внезапного останова.

Чтобы ослабить боковую рукоятку, поворачивайте ее в направлении против часовой стрелки.

## Переключатель направления вращения (реверса) (Рис. 1, 2)



**ВНИМАНИЕ:** Прежде чем поменять направление вращения, обязательно дождитесь полной остановки двигателя.

Переключатель вращения (реверс) (b) устанавливает направление вращения инструмента, а также служит кнопкой блокировки.

Для установки вращения вперед, отпустите курковый выключатель и нажмите переключатель направления вращения с правой стороны инструмента.

Для установки вращения назад, отпустите курковый выключатель и нажмите переключатель направления вращения с левой стороны инструмента.

Кнопка переключателя, установленная в среднее положение, блокирует инструмент в состоянии «выключено». При изменении положения кнопки переключателя не забывайте отпускать курковый выключатель.

**ПРИМЕЧАНИЕ:** При первом включении инструмента после изменения направления вращения Вы можете услышать щелчок в момент запуска. Это нормально и не указывает на наличие какой-либо проблемы.

## Подсветка (Рис. 1)

В передней части инструмента расположена подсветка (d). Подсветка загорается при нажатии на выключатель. Подсветка загорается при каждом нажатии на клавишу выключателя и автоматически выключается через двадцать секунд после того, как клавиша выключателя будет отпущена. Подсветка будет гореть

все время, пока нажата клавиша пускового выключателя.

**ПРИМЕЧАНИЕ:** Подсветка служит для освещения рабочей поверхности и не предназначена для использования в качестве фонарика.

## Выбор режима работы (Рис. 1)



**ВНИМАНИЕ:** Не устанавливайте рабочий режим, когда электроинструмент находится в процессе работы.

Ваш инструмент оборудован отдельным переключателем режимов работы (с) для переключения инструмента в режим сверления, сверления с ударом и долбления.



Режим сверления без удара: для заворачивания саморезов и сверления в металле, дереве и пластике.



Режим сверления с ударом: для сверления в бетоне и кирпичной кладке.



Режим долбления только: для легких долбежных работ.

Для выбора режима сверления, поверните переключатель режимов работы (с), чтобы стрелка указывала на символ сверла (i). Для выбора режима сверления с ударом, установите стрелку напротив символа сверла и молотка (j). Для выбора режима долбления, установите стрелку напротив символа молотка (k).

**ПРИМЕЧАНИЕ:** Переключатель режимов работы (с) постоянно должен быть установлен на одной из трех позиций – сверления, сверления с ударом или долбления. В промежутках между символами нет рабочих положений.

## Контроль активной вибрации (Рис. 1)

Вибрационная отдача ударного механизма нейтрализуются активным управлением вибрации. Снижение вибрации на рукоятках и воздействия вибрации на руки оператора обеспечивает удобство эксплуатации инструмента в течение продолжительного периода времени и увеличивает срок службы инструмента.

Для наилучшего контроля вибрации держите инструмент одной рукой за основную рукоятку (h), другой рукой за боковую рукоятку (e). При работе не оказывайте на инструмент чрезмерное давление. Перфоратору достаточно оказанного давления, способного задействовать внутренний контроль активной вибрации. Чрезмерная сила не увеличит скорость сверления, и контроль активной вибрации не будет задействован.

## Зажимной патрон SDS (Рис. 5)

Вставьте хвостовик насадки в патрон (l) на глубину приблизительно 19 мм (3/4»). Нажимайте и поворачивайте насадку, чтобы хвостовик вошел в шлицы. Насадка будет надежно зафиксирована в патроне.

Для извлечения насадки, оттяните назад муфту патрона (m) и выньте насадку.

## Замена патрона SDS Plus® на быстросъемный патрон (Рис. 7)

DSN214

1. Поверните кольцо фиксации насадки (o) в положение разблокировки и снимите патрон (n).
2. Надвиньте быстросъемный патрон (p) на шпindel и поверните кольцо фиксации в положение блокировки.
3. Для замены быстросъемного патрона на патрон SDS Plus®, сначала снимите быстросъемный патрон таким же образом, как был снят патрон SDS Plus®. Затем установите патрон SDS Plus® таким же образом, как устанавливался быстросъемный патрон.



**ВНИМАНИЕ:** Ни в коем случае не используйте стандартные патроны в режиме долбления.

## Предохранительная муфта

В случае заклинивания сверла, привод на сверлильный шпindel будет отключен. Во избежание сильной отдачи, всегда крепко держите инструмент обеими руками и работайте в устойчивой позе.



## ЭКСПЛУАТАЦИЯ

### Инструкции по использованию



#### **ВНИМАНИЕ:**

- Всегда следуйте указаниям действующих норм и правил безопасности.
- При сверлении стен, определите местоположение отопительных труб и электропроводки.
- Не оказывайте давления более 5-ти кг при работе электроинструментом. Излишнее давление на инструмент не ускорит процесс сверления, но понизит эффективность его работы и может сократить срок его службы.
- Не сверлите и не заворачивайте на слишком большую глубину, чтобы не повредить пылезащитную крышку.
- Всегда крепко держите инструмент обеими руками и работайте в устойчивой позе. Всегда работайте инструментом с надежно закрепленной боковой рукояткой.



**ВНИМАНИЕ:** Для снижения риска получения тяжелой травмы, выключайте инструмент и извлекайте аккумулятор перед каждой операцией регулировки или снятием/установкой принадлежностей или насадок.

### Правильное положение рук во время работы (Рис. 1, 6)



**ВНИМАНИЕ:** Для уменьшения риска получения тяжелой травмы, **ВСЕГДА** правильно удерживайте инструмент, как показано на рисунке 6.



**ВНИМАНИЕ:** Для уменьшения риска получения тяжелой травмы, **ВСЕГДА** надежно удерживайте инструмент, предупреждая внезапные сбои в работе.

Правильное положение рук во время работы: одной рукой возьмитесь за основную рукоятку (h), другой рукой удерживайте боковую рукоятку (e).

### Сверление (Рис. 1)



**ВНИМАНИЕ:** Для снижения риска получения серьезной травмы, перед регулировкой или снятием/установкой дополнительных принадлежностей или насадок выключайте инструмент и отсоединяйте его от электросети.



**ВНИМАНИЕ:** Для снижения риска получения травмы **ВСЕГДА** надежно закрепляйте заготовку. При сверлении тонких материалов, для предотвращения их повреждения подкладывайте деревянные брусок.

#### СВЕРЛЕНИЕ С УДАРОМ (РИС. 1)

1. Установите переключатель режимов (с) в положение «сверление с ударом».
2. Вставьте соответствующий бур. Для наилучших результатов работы используйте высококачественные буры с твердосплавными напайками.
3. Отрегулируйте положение боковой рукоятки (e).
4. Точкой отметьте место, в котором необходимо высверлить отверстие.
5. Поместите наконечник бура в отмеченную точку и включите электроинструмент.

#### СВЕРЛЕНИЕ (РИС. 1)

1. Установите переключатель режимов (с) в положение «сверление».
2. В зависимости от имеющегося у Вас инструмента, следуйте одной из следующих инструкций:
  - Установите свинчатые вместе переходник/быстросъемный патрон (DCH213). Специальные переходники SDS Plus с резьбовыми секциями подходят для использования со стандартными зажимными патронами 10 или 13 мм для сверла с цилиндрическим хвостовиком.
  - Замените патрон SDS Plus® на быстросъемный патрон (DCH214).
3. Следуйте процедуре сверления с ударом.



**ПРЕДУПРЕЖДЕНИЕ:** Ни в коем случае не используйте стандартные патроны в режиме долбления.

## ЗАВОРАЧИВАНИЕ (РИС. 1)

1. Установите переключатель режимов (с) в положение «сверление».
2. Выберите направление вращения.
3. В зависимости от имеющегося у Вас инструмента, следуйте одной из следующих инструкций:
  - Вставьте специальный переходник SDS Plus®, предназначенный для использования с отверточными насадками с шестигранными хвостовиками (DCH213).
  - Замените патрон SDS Plus® на быстрьюемый патрон (DCH214).
4. Вставьте соответствующую отверточную насадку. При заворачивании саморезов со шлицевой головкой, всегда используйте насадки с направляющей.
5. Осторожно нажимайте на клавишу выключателя с регулировкой скорости (а), чтобы не допустить повреждения головки винта. При включении реверса (вращение влево), скорость вращения электроинструмента автоматически снижается для легкого вывертывания самореза.
6. Как только саморез завернется заподлицо с поверхностью заготовки, отпустите клавишу выключателя с регулировкой скорости, чтобы головка винта не вошла в заготовку.

## ДОЛБЛЕНИЕ (РИС. 1)

1. Установите переключатель режимов (с) в положение «долбление только».
2. Установите соответствующее долото и проверьте надежность его закрепления.
3. Отрегулируйте положение боковой рукоятки (е).
4. Включите электроинструмент и начинайте работать.

Может потребоваться запустить на мгновение электродвигатель, переключившись с режима долбления на режим сверления, чтобы выровнять положение долота.



### **ВНИМАНИЕ:**

- Не используйте этот электроинструмент для смешивания или подкачивания легковоспламеняющихся или взрывоопасных жидкостей (бензина, спирта и пр.).

- Не смешивайте и не перемешивайте воспламеняющиеся жидкости, отмеченные соответствующим предупреждающим знаком.

## ТЕХНИЧЕСКОЕ ОБСЛУЖИВАНИЕ

Ваш электроинструмент DeWALT рассчитан на работу в течение продолжительного времени при минимальном техническом обслуживании. Срок службы и надежность инструмента увеличивается при правильном уходе и регулярной чистке.



**ВНИМАНИЕ:** Для снижения риска получения тяжелой травмы, выключайте инструмент и извлекайте аккумулятор перед каждой операцией регулировки или снятием/установкой принадлежностей или насадок. Непреднамеренный запуск инструмента может привести к получению травмы.

Данный инструмент не обслуживается пользователем. Регулярно, приблизительно каждые 40 часов эксплуатации, проверяйте Ваш электроинструмент в авторизованном сервисном центре DeWALT. В случае возникновения проблем до истечения указанного срока, обращайтесь в авторизованный сервисный центр DeWALT.

Зарядное устройство и аккумулятор не требуют технического обслуживания. Внутри нет обслуживаемых пользователем деталей.



### Смазка

Ваш электроинструмент не требует дополнительной смазки.



### Чистка



**ВНИМАНИЕ:** Выдувайте грязь и пыль из корпуса сухим сжатым воздухом по мере видимого скопления грязи внутри и вокруг вентиляционных отверстий. Выполняйте очистку, надев средство защиты глаз и респиратор утвержденного типа.





**ВНИМАНИЕ:** Никогда не используйте растворители или другие агрессивные химические средства для очистки неметаллических деталей инструмента. Эти химикаты могут ухудшить свойства материалов, примененных в данных деталях. Используйте ткань, смоченную в воде с мягким мылом. Не допускайте попадания какой-либо жидкости внутрь инструмента; ни в коем случае не погружайте какую-либо часть инструмента в жидкость.

## ИНСТРУКЦИИ ПО ЧИСТКЕ ЗАРЯДНОГО УСТРОЙСТВА



**ВНИМАНИЕ:** Опасность поражения электрическим током. Перед чисткой отключите зарядное устройство от розетки сети переменного тока. Грязь и масло можно удалять с наружной поверхности зарядного устройства с помощью ткани или мягкой неметаллической щетки. Не используйте воду или любой чистящий раствор.

## Дополнительные принадлежности



**ВНИМАНИЕ:** Поскольку принадлежности, отличные от тех, которые предлагает DEWALT, не проходили тесты на данном изделии, то использование этих принадлежностей может привести к опасной ситуации. Во избежание риска получения травмы, с данным продуктом должны использоваться только рекомендованные DEWALT дополнительные принадлежности.

Различные типы сверл и долот SDS Plus® можно приобрести дополнительно.

Хвостовики используемых в работе насадок SDS Plus® необходимо регулярно очищать и смазывать.

По вопросу приобретения дополнительных принадлежностей обращайтесь к Вашему дилеру.

## Защита окружающей среды



Раздельный сбор. Данное изделие нельзя утилизировать вместе с обычными бытовыми отходами.



Если однажды Вы захотите заменить Ваше изделие DEWALT или Вы больше в нем не нуждаетесь, не выбрасывайте его вместе с бытовыми отходами. Отнесите изделие в специальный приемный пункт.



Раздельный сбор изделий с истекшим сроком службы и их упаковок позволяет пускать их в переработку и повторно использовать. Использование переработанных материалов помогает защищать окружающую среду от загрязнения и снижает расход сырьевых материалов.

Местное законодательство может обеспечить сбор старых электроинструментов отдельно от бытового мусора на муниципальных свалках отходов, или Вы можете сдавать их в торговом предприятии при покупке нового изделия.

Фирма DEWALT обеспечивает прием и переработку отслуживших свой срок изделий DEWALT. Чтобы воспользоваться этой услугой, Вы можете сдать Ваше изделие в любой авторизованный сервисный центр, который собирает их по нашему поручению.

Вы можете узнать место нахождения Вашего ближайшего авторизованного сервисного центра, обратившись в Ваш местный офис DEWALT по адресу, указанному в данном руководстве по эксплуатации. Кроме того, список авторизованных сервисных центров DEWALT и полную информацию о нашем послепродажном обслуживании и контактах Вы можете найти в интернете по адресу: [www.2helpU.com](http://www.2helpU.com).



## Перезаряжаемый аккумулятор

Данный аккумулятор с длительным сроком службы следует подзаряжать, если он не обеспечивает достаточную мощность для работ, которые ранее выполнялись легко и быстро. Утилизируйте отработанный аккумулятор безопасным для окружающей среды способом.

- Полностью разрядите аккумулятор, затем извлеките его из инструмента.
- Литий-ионные элементы подлежат переработке. Сдайте их Вашему дилеру или в местный пункт переработки. Собранные аккумуляторы будут переработаны или утилизированы безопасным для окружающей среды способом.

# DEWALT®

## Гарантия

DeWALT гарантирует, что данное изделие в момент поставки потребителю не содержит каких-либо дефектов материалов или сборки. Данная гарантия дополняет законные права частного потребителя и не затрагивает их каким-либо образом. Настоящая гарантия действует на территориях стран-членов Европейского Союза и в Европейской зоне свободной торговли.

Если в течение 12 месяцев с даты приобретения произошла поломка изделия DeWALT из-за некачественных материалов и/или сборки, либо изделие является дефектным в соответствии с техническими требованиями, то DeWALT отремонтирует или заменит изделие с минимальным беспокойством для потребителя.

Гарантия не действительна, если поломка произошла вследствие:

- Нормального износа
- Неправильного использования или плохого обслуживания
- Перегрузки двигателя
- Если изделие повреждено посторонними частицами, материалом или вследствие аварии
- Использования ненадлежащего источника питания

Гарантия не действительна, если изделие подвергалось ремонту или разборке лицом, не уполномоченным DeWALT.

Для того, чтобы воспользоваться гарантией необходимо предоставить: изделие, заполненную Гарантийную карту и доказательство покупки (приемки) дилеру или непосредственно уполномоченному агенту по обслуживанию не позднее двух месяцев с момента обнаружения поломки.

Информацию о ближайшем агенте по обслуживанию DeWALT можно найти на странице в Интернете: [www.2helpu.com](http://www.2helpu.com).

## Гарантийный талон:

Модель инструмента / Номер по каталогу .....

Серийный номер / Код даты .....

Потребитель .....

Дилер .....

Дата .....

# DEWALT®

## Garantii

DeWALT garanteerib, et toode on kliendile tarnimise vaba materjali ja/või koostamise vigadest. Garantii lisandub erakliendi seaduslikele õigustele ning ei mõjuta neid. Garantii kehtib kõigi Euroopa Ühenduse liikmesriikide territooriumel ja Euroopa vabakaubanduspiirkonnas.

Kui 12 kuu jooksul ostmisest esineb mõnel DeWALT tootel rike materjali ja/või koostamise vea tõttu või see on spetsifikatsiooni suhtes defektne, parandab või vahetab DeWALT toote kliendi jaoks minimaalse vaevaga.

Garantii ei kehti, kui vea põhjuseks on:

- Normaalne kulumine
- Tõrriista väärkohtlemine või halb hooldamine
- Motoori ülekoormamine
- Kui toodet on kahjustanud võõrosakesed, materjal või õmetsus
- Vale toetepinge

Garantii ei kehti, kui toodet on remontinud või demonteerinud DeWALT volituseta isik.

Garanti kasutamiseks tuleb toode, täidetud garantiikaart ja ostutõend (t ekk) viia müüjale või ase volitanud teenindajale hiljemalt kaks kuud peale vea avastamise.

Teavet lähima DeWALT teenindaja kohta leiate veebisaidilt: [www.2helpu.com](http://www.2helpu.com).

## Garantiitalong:

Tõrriista mudel/kataloogi number .....

Seriaanumber/Kuupäeva kood .....

Klient .....

Müüja .....

Kuupäev .....

---

Eesti	AS Tallmac Mustame tee 44 EE-10621 Tallinn	Tel.: +372 6562999 Faks.: +372 6562855
Latvija	Bebri un Partneri Sarlotes 16 Rīga, LV-1001	Tel.: 00371-7371247 Fax: 00371-7372790
	LIC GOTUS SIA Ulbrokas Str. Rīga, 1021	Tel.: +371 67556949 Fax: +371 67555140
Lietuva	HARDIM Žirmūņu g. 139 <sup>a</sup> 09120 Vilnius	Tel.: 00370-5273 73 59 Fax: 00370-5273 74 73
	Elremta Neries kr. 16E 48402 Kaunas	Tel.: 00370-37370138 Fax: 00370-37350108

---

Teavet lahima teenindaja kohta leiate veebisaidilt:

**[www.2helpu.com](http://www.2helpu.com)**

Informāciju par tuvāko servisa pārstāvi meklējiet mājas lapā:

**[www.2helpu.com](http://www.2helpu.com)**

Informāciju apie artimiausias remonto dirbtuves rasite tinklalapyje:

**[www.2helpu.com](http://www.2helpu.com)**









