

DEWALT®

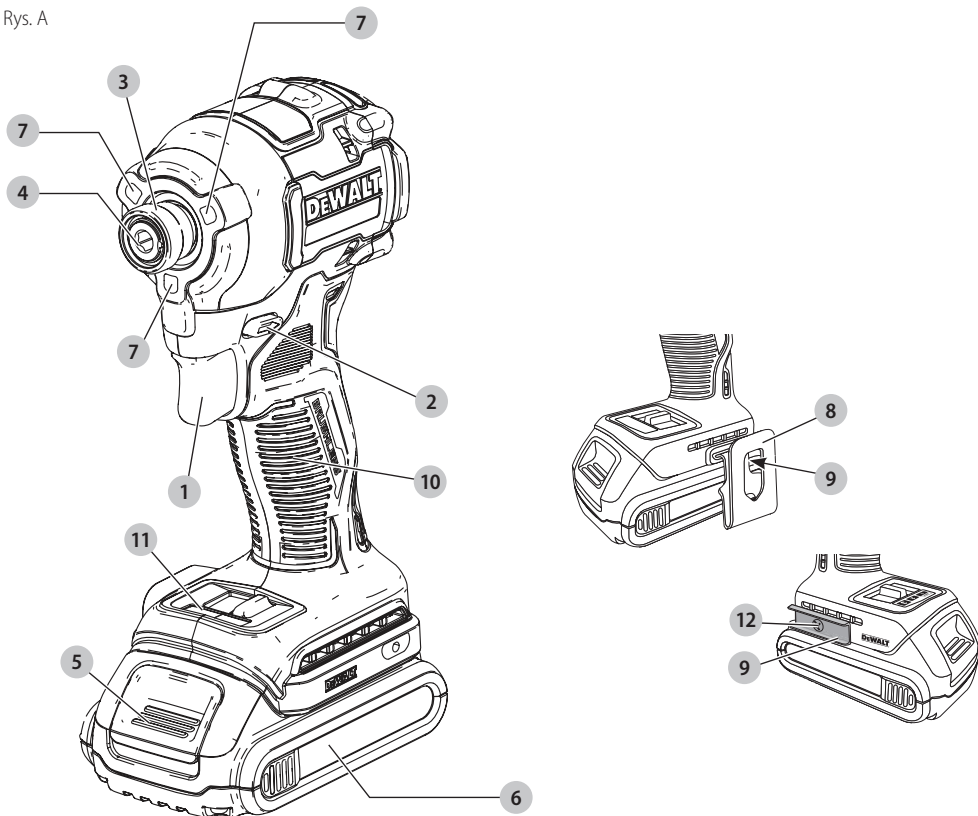
XR®

509217 - 63 PL

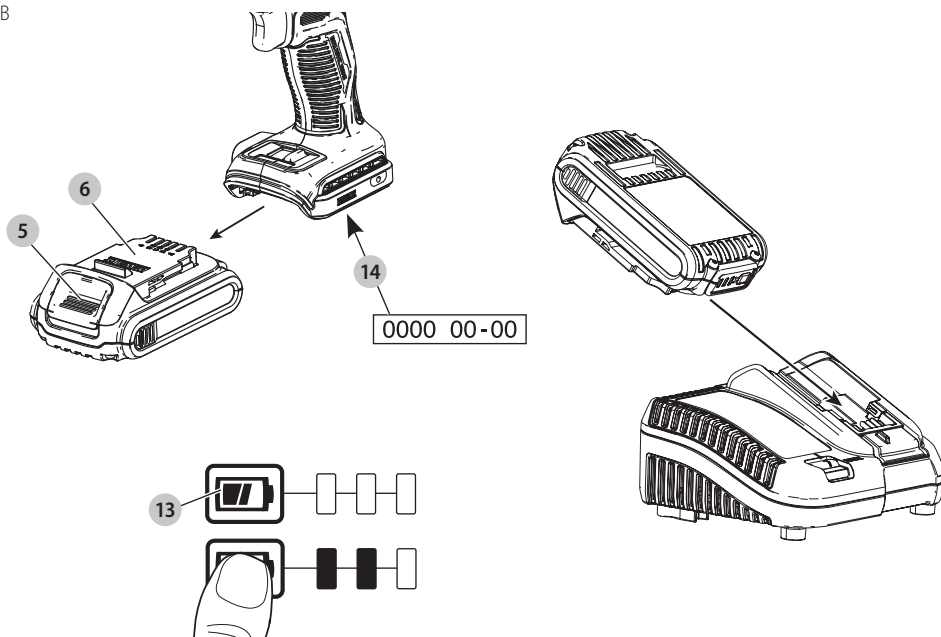
Tłumaczenie oryginalnej instrukcji

DCF850

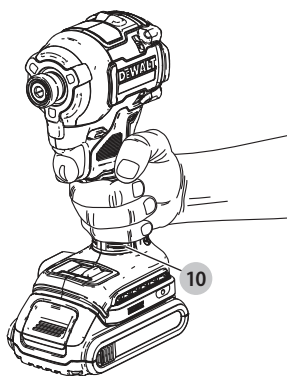
Rys. A



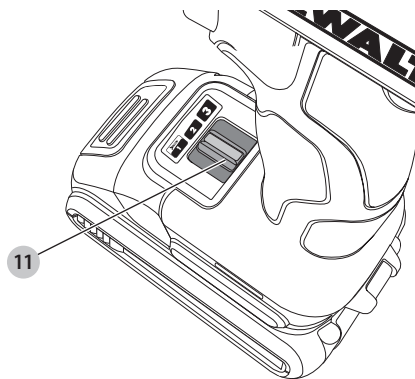
Rys. B



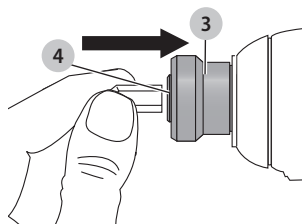
Rys. C



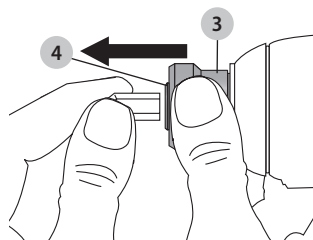
Rys. D



Rys. E



Rys. F



BEZSZCZOTKOWY BEZPRZEWODOWY KOMPAKTOWY WKRĘTAK UDAROWY DCF850

Gratulacje!

Dziękujemy za zakup narzędzia firmy DEWALT. Wiele lat doświadczeń, niezwykle staranne wykonanie i ciągle innowacje sprawiają, że firma DEWALT stała się prawdziwie niezawodnym partnerem dla wszystkich użytkowników profesjonalnych elektronarzędzi.

Dane techniczne

| | | DCF850 |
|-------------------------|----------------------------|---------------|
| Napięcie | $V_{\text{prądu stałego}}$ | 18 |
| Typ | | 1/10/20 |
| Typ akumulatora | | Litowo-jonowy |
| Moc wyjściowa | W | 475 |
| Prędkość bez obciążenia | obr./min | |
| Tryb 1 | | 0–1000 |
| Tryb 2 | | 0–2800 |
| Tryb 3 | | 0–3250 |
| Szybkość uderu | ud./min | 0–3800 |
| Maks. moment obrotowy | Nm | 206,2 |
| Uchwyt narzędziowy | mm | 6,35 |
| Waga (bez akumulatora) | kg | 0,95 |

Wartości hałasu i wartości drgań (sumy wektorowe przyspieszeń) zgodnie z EN62841-2-2:

| | | |
|---|---------|------|
| L_{pa} (poziom emisji ciśnienia akustycznego) | dB(A) | 88 |
| L_{wa} (poziom mocy akustycznej) | dB(A) | 99 |
| K (niepewność dla danego poziomu dźwięku) | dB(A) | 3 |
| Wartość emisji drgań $a_{h1} =$ | m/s^2 | 18,5 |
| Niepewność K = | m/s^2 | 1,7 |

Poziom emisji drgań i hałasu podany w tej karcie informacyjnej został zmierzony zgodnie ze znormalizowanym testem opisanym w normie EN62841 i może być stosowany do porównywania narzędzi. Może być również wykorzystywany do wstępnej analizy ekspozycji.

! **OSTRZEŻENIE:** Podany poziom emisji drgań i/lub hałasu dotyczy dokręcania uderowego elementów złącznych o rozmiarze maksymalnym dla narzędzia. Jednakże, w przypadku użycia narzędzia do innych zastosowań, przy użyciu innych akcesoriów lub narzędzia nie konserwowanego poprawnie, poziom emisji drgań i/lub hałasu może być inny od podanego. W takich sytuacjach ekspozycja na drgania w trakcie całego okresu użytkowania maszyny może być dużo większa.

W oszacowaniu poziomu ekspozycji na drgania i/lub hałas należy również brać pod uwagę czas wyłączenia narzędzia lub okresy, kiedy narzędzie jest włączone, ale nie wykonuje pracy. Narazenie na drgania w trakcie całego dnia pracy mogłoby się wtedy okazać dużo mniejsze niż przy ciągłym użyciu.

W celu ochrony użytkownika przed skutkami drgań i/lub hałasu stosować dodatkowe środki bezpieczeństwa, jak np. prawidłowa konserwacja elektronarzędzi i akcesoriów, utrzymywanie ciepłoty rąk (istotne w przypadku drgań), odpowiednia organizacja pracy.

Deklaracja zgodności WE

Dyrektywa maszynowa



Bezszcotkowy bezprzewodowy kompaktowy wkrętak udarowy DCF850

Firma DEWALT deklaruje, że produkty opisane w sekcji **Dane techniczne** są zgodne z zapisami norm: 2006/42/WE, EN62841-1:2015, EN62841-2-2:2014.

Produkty te są również zgodne z zapisami dyrektyw 2014/30/UE oraz 2011/65/UE. Więcej informacji na ten temat można uzyskać pod podanym niżej adresem filii firmy DEWALT lub skorzystać z informacji na ostatniej stronie okładki instrukcji obsługi.

Niżej podpisany jest odpowiedzialny za zebranie danych technicznych i składa tę deklarację w imieniu firmy DEWALT.

Markus Rompel
Vice President of Engineering, PTE-Europe
DEWALT, Richard-Klinger-Straße 11,
65510, Idstein, Niemcy
07.04.2021

DEKLARACJA ZGODNOŚCI

USTAWA „SUPPLY OF MACHINERY (SAFETY) REGULATIONS 2008”



Bezszcotkowy bezprzewodowy kompaktowy
wkrętak udarowy
DCF850

| Akumulatory | | | | Ładowarki/czas ładowania (minuty) | | | | | | | | | |
|-------------|-------------------------|----------|-------------|-----------------------------------|--------|--------|--------|--------|---------|---------|---------|--------|--------|
| Nr kat. | V _{Prąd stały} | Ah | Ciężar (kg) | DCB104 | DCB107 | DCB112 | DCB113 | DCB115 | DCB116 | DCB117 | DCB118 | DCB132 | DCB119 |
| DCB546 | 18/54 | 6,0/2,0 | 1,05 | 60 | 270 | 170 | 140 | 90 | 80 | 40 | 60 | 90 | X |
| DCB547 | 18/54 | 9,0/3,0 | 1,46 | 75* | 420 | 270 | 220 | 135* | 110* | 60 | 75* | 135* | X |
| DCB548 | 18/54 | 12,0/4,0 | 1,44 | 120 | 540 | 350 | 300 | 180 | 150 | 80 | 120 | 180 | X |
| DCB181 | 18 | 1,5 | 0,35 | 22 | 70 | 45 | 35 | 22 | 22 | 22 | 22 | 22 | 45 |
| DCB182 | 18 | 4,0 | 0,61 | 60/40** | 185 | 120 | 100 | 60 | 60/45** | 60/40** | 60/40** | 60 | 120 |
| DCB183/B/G | 18 | 2,0 | 0,40 | 30 | 90 | 60 | 50 | 30 | 30 | 30 | 30 | 30 | 60 |
| DCB184/B/G | 18 | 5,0 | 0,62 | 75/50** | 240 | 150 | 120 | 75 | 75/60** | 75/50** | 75/50** | 75 | 150 |
| DCB185 | 18 | 1,3 | 0,35 | 22 | 60 | 40 | 30 | 22 | 22 | 22 | 22 | 22 | 40 |
| DCB187 | 18 | 3,0 | 0,54 | 45 | 140 | 90 | 70 | 45 | 45 | 45 | 45 | 45 | 90 |
| DCB189 | 18 | 4,0 | 0,54 | 60 | 185 | 120 | 100 | 60 | 60 | 60 | 60 | 60 | 120 |

*Kod daty 201811475B lub nowszy

**Kod daty 201536 lub nowszy

Niniejszym firma DEWALT deklaruje, że produkty opisane w sekcji „dane techniczne” są zgodne z zapisami norm: EN62841-1:2015, EN62841-2-2:2014

Te produkty są zgodne z następującymi regulacjami prawnymi Wielkiej Brytanii

Ustawa „The Supply of Machinery (Safety) Regulations, 2008, S.I. 2008/1597” (wraz ze zmianami).

Ustawa „Electromagnetic Compatibility Regulations, 2016, S.I. 2016/1091” (wraz ze zmianami).

Ustawa „The Restriction of the Use of Certain Hazardous Substances in Electrical and Electronic Equipment Regulations 2012, S.I. 2012/3032” (wraz ze zmianami).

Aby uzyskać więcej informacji, proszę skontaktować się z firmą DEWALT pod podanym niżej adresem lub skorzystać z informacji na ostatniej stronie okładki instrukcji obsługi.

Niżej podpisany jest odpowiedzialny za zebranie danych technicznych i składa tę deklarację w imieniu firmy DEWALT.



Karl Evans
Vice President Professional Power Tools EANZ GTS
270 Bath Road, Slough
SL1 4DX
Anglia
07.04.2021



OSTRZEŻENIE: Aby zmniejszyć ryzyko obrażeń, przeczytać instrukcję.

Definicje: Wytyczne dotyczące bezpieczeństwa

Podane poniżej definicje określają stopień zagrożenia oznaczony danym słowem. Proszę przeczytać instrukcję i zwracać uwagę na te symbole.



NIEBEZPIECZEŃSTWO: Informuje o bezpośrednim niebezpieczeństwie. Nieprzestrzeżenie tego zalecenia spowoduje **śmierć lub poważne obrażenia ciała**.



OSTRZEŻENIE: Informuje o potencjalnym niebezpieczeństwie. Nieprzestrzeżenie tego zalecenia może spowodować **śmierć lub poważne obrażenia ciała**.



PRZESTROGA: Informuje o potencjalnym niebezpieczeństwie. Nieprzestrzeżenie tego zalecenia może prowadzić do obrażeń ciała **od lekkiego do średniego stopnia**.

UWAGA: Informuje o czynnościach **nie powodujących obrażeń ciała, lecz mogących prowadzić do szkód materialnych**.



Ostrzeżenie przed możliwością porażenia prądem elektrycznym.



Oznacza ryzyko pożaru.

OGÓLNE OSTRZEŻENIA DOTYCZĄCE BEZPIECZNEGO UŻYTKOWANIA ELEKTRONARZĘDZI



OSTRZEŻENIE: Należy zapoznać się ze wszystkimi zaleceniami dotyczącymi bezpieczeństwa i obsługi oraz rysunkami i danymi umieszczonymi w dołączonej do elektronarzędzia instrukcji obsługi. Niestosowanie się do wszystkich poniższych instrukcji może stać się przyczyną porażenia prądem elektrycznym, pożaru i/lub poważnego zranienia.

ZACHOWAĆ WSZYSTKIE INSTRUKCJE I INFORMACJE DOTYCZĄCE BEZPIECZNEJ PRACY, ABY MÓC KORZYSTAĆ Z NICH W PRZYSZŁOŚCI.

Pojęcie „elektronarzędzie” użyte w treści ostrzeżenia odnosi się do elektrycznego (zasilanego przewodem) elektronarzędzia lub elektronarzędzia zasilanego akumulatorem (bezp przewodowego).

1) Bezpieczeństwo w miejscu pracy

- Utrzymywać porządek w miejscu pracy i dobrze je oświetlać.** Miejsca ciemne i takie, w których panuje nieporządek, stwarzają ryzyko wypadku.
- Nie wolno używać elektronarzędzi w strefach zagrożenia wybuchem, w pobliżu palnych cieczy, gazów czy pyłów.** Elektronarzędzia mogą wytworzyć iskry powodujące zapłon pyłów lub oparów.
- Nie dopuszczają dzieci ani osób postronnych do miejsca pracy podczas korzystania z elektronarzędzia.** Chwila nieuwagi może spowodować utratę kontroli nad narzędziem.

2) Bezpieczeństwo elektryczne

- Gniazdo musi być dostosowane do wtyczki elektronarzędzia. Nie wolno przerabiać wtyczek. Nie używać żadnych łączników lub rozdzielaczy elektrycznych z uziemionymi elektronarzędziami.** Nieprzerabiane wtyczki i odpowiednie gniazda zmniejszają ryzyko porażenia prądem elektrycznym.
- Unikać dotykania uziemionych elementów, jak na przykład rury, grzejniki, piece i chłodzarki.** Ryzyko porażenia prądem elektrycznym wzrasta, jeśli Twoje ciało jest uziemione.
- Nie wystawiać elektronarzędzi na działanie deszczu ani wilgoci.** Dostanie się wody do wnętrza elektronarzędzia zwiększa ryzyko porażenia prądem elektrycznym.
- Ostrożnie obchodzić się z kablem. Nie wolno ciągnąć, podnosić ani wyciągać wtyczki z gniazda, poprzez ciągnięcie za kabel zasilający narzędzia. Chronić kabel zasilający przed kontaktem z gorącymi elementami, olejami, ostrymi krawędziami i ruchomymi częściami.** Uszkodzenie lub zaplątanie kabla zasilającego zwiększa ryzyko porażenia prądem elektrycznym.
- Przy pracy na wolnym powietrzu stosować tylko przeznaczone do tego celu przedłużacze.** Korzystanie z przedłużaczy przystosowanych do użycia na zewnątrz budynków zmniejsza ryzyko porażenia prądem.
- W razie konieczności użycia elektronarzędzia w wilgotnym otoczeniu, zabezpieczyć obwód zasilania wyłącznikiem ochronnym różnicowoprądowym (RCD).** Stosowanie wyłączników różnicowoprądowych zmniejsza ryzyko porażenia prądem elektrycznym.

3) Bezpieczeństwo osobiste

- Zawsze utrzymywać uwagę, koncentrować się na swojej pracy i rozsądnie postępować z elektronarzędziem. Nie używać elektronarzędzia w stanie zmęczenia, pod wpływem narkotyków, alkoholu lub leków.** Nawet chwila nieuwagi w czasie pracy elektronarzędziem może doprowadzić do poważnych obrażeń ciała.
- Stosować środki ochrony osobistej. Zawsze zakładać okulary ochronne.** Używanie, w miarę potrzeb, środków ochrony osobistej, takich jak maska przeciwpyłowa, buty ochronne z antypoślizgową podeszwą, kask czy ochronniki

śluchu, zmniejsza ryzyko odniesienia uszczerbku na zdrowiu.

- Unikać niezamierzonego załączenia. Przed przyłączeniem do zasilania i/lub włożeniem akumulatorów oraz przed podniesieniem i przenoszeniem narzędzia, upewnić się, że wyłącznik znajduje się w pozycji „wyłączone”.** Trzymanie palca na wyłączniku podczas przenoszenia lub podłączenie włączonego narzędzia do zasilania łatwo staje się przyczyną wypadków.
- Przed załączeniem elektronarzędzia sprawdzić, czy zostały wyjęte klucze i przyrządy nastawcze.** Klucz pozostawiony zamocowany do obrotowej części elektronarzędzia może spowodować obrażenia.
- Nie pochylać się za bardzo do przodu. Przez cały czas zachowywać solidne oparcie nóg i równowagę.** Dzięki temu ma się lepszą kontrolę nad elektronarzędziem w nieoczekiwanych sytuacjach.
- Zakładać odpowiednią odzież. Nie nosić luźnych ubrań ani biżuterii. Trzymać włosy i ubranie z dala od ruchomych elementów.** Luźne ubranie, biżuteria lub długie włosy mogą zostać pochwycone przez ruchome części.
- Gdy producent przewidział możliwość podłączenia urządzenia do odsysania lub gromadzenia pyłu, dopilnować aby były one przyłączone i prawidłowo użytkowane.** Używanie takich urządzeń zmniejsza zagrożenia związane z obecnością pyłów.
- Nie zezwalać na to, aby rutyna wynikająca z częstego użytkowania narzędzi prowadziła do lekceważenia zagrożeń i ignorowania zasad bezpiecznego użytkowania narzędzi.** Lekkoomyślna obsługa może spowodować poważne obrażenia ciała w ułamku sekundy.

4) Obsługa i konserwacja elektronarzędzi

- Nie przeciągać elektronarzędzia. Używać elektronarzędzi odpowiednich do rodzaju wykonywanej pracy.** Dzięki odpowiednim elektronarzędziom wykona się pracę lepiej i w sposób bezpieczny, w tempie, do którego narzędzie zostało zaprojektowane.
- Nie wolno używać elektronarzędzia z zepsutym wyłącznikiem, który nie pozwala na sprawne włączanie i wyłączanie.** Elektronarzędzie, którego pracy nie można kontrolować wyłącznikiem, jest niebezpieczne i musi zostać naprawione.
- Przed przystąpieniem do regulacji, wymiany akcesoriów oraz przed schowaniem elektronarzędzia, należy odłączyć wtyczkę od źródła zasilania i/lub wyjąć akumulator z urządzenia, jeśli to możliwe.** Takie środki zapobiegawcze zmniejszają ryzyko przypadkowego uruchomienia elektronarzędzia.
- Nie używane elektronarzędzia przechowywać poza zasięgiem dzieci i nie dopuszczają osób nie znających elektronarzędzia lub tej instrukcji do posługiwania się elektronarzędziem.** Elektronarzędzia są niebezpieczne w rękach niewłaściwego użytkownika.

e) **Prawidłowo konserwować elektronarzędzia i akcesoria. Sprawdzić, czy ruchome części są właściwie połączone i zamocowane, czy części nie są uszkodzone oraz skontrolować wszelkie inne elementy mogące mieć wpływ na pracę elektronarzędzia. Wszystkie uszkodzenia należy naprawić przed rozpoczęciem użytkowania.** Wiele wypadków jest spowodowanych źle utrzymanymi elektronarzędziami.

f) **Ostrzyć i utrzymywać w czystości narzędzia tnące.** Prawidłowo utrzymane narzędzia do cięcia o ostrych krawędziach tnących rzadziej się zakleszczają i są łatwiejsze do kontrolowania.

g) **Elektronarzędzia, akcesoriów i końcówek itp., należy używać zgodnie z instrukcją obsługi, uwzględniając warunki i rodzaj wykonywanej pracy.** Użycie elektronarzędzia niezgodnie z przeznaczeniem może być bardzo niebezpieczne.

h) **Uchwyty i powierzchnie, za które chwytają się narzędzia, muszą być suche, czyste oraz niezabrudzone olejem i smarem.** Śliskie uchwyty i powierzchnie uniemożliwiają bezpieczną obsługę i panowanie nad narzędziem w nieoczekiwanych sytuacjach.

5) Obsługa i konserwacja elektronarzędzi akumulatorowych

a) **Używać wyłącznie ładowarki zalecanej przez producenta.** Użycie ładowarki przeznaczonej do ładowania jednego typu akumulatora do ładowania innego typu akumulatora może stać się przyczyną pożaru.

b) **Do zasilania elektronarzędzi należy używać właściwych rodzajów akumulatorów.** Użycie innych akumulatorów może stwarzać ryzyko zranienia i pożaru.

c) **Nie używane akumulatory należy przechowywać z dala od metalowych przedmiotów, takich jak spinacze biurowe, monety, klucze, gwoździe, wkręty, itp., które mogłyby doprowadzić do zwarcia styków.** Zwarcie biegunów może być przyczyną oparzenia lub pożaru.

d) **W przypadku uszkodzenia akumulatora może z niego wypłynąć płyn; unikać kontaktu z tą substancją. W razie styczności, obficie przemywać wodą. W przypadku dostania się płynu do oczu, dodatkowo należy zgłosić się do lekarza.** Płyn wydostający się z akumulatorów może powodować podrażnienia lub oparzenia.

e) **Nie używać uszkodzonego lub zmodyfikowanego akumulatora lub narzędzia.** Uszkodzone lub zmodyfikowane akumulatory mogą działać w sposób nieprzewidywalny, co może prowadzić do pożaru, wybuchu lub ryzyka obrażeń ciała.

f) **Nie narażać akumulatora lub narzędzia na działanie płomienia lub zbyt wysokiej temperatury.** Narażenie produktu na płomień lub temperaturę powyżej 130°C może spowodować wybuch.

g) **Postępować zgodnie z wszystkimi zaleceniami dotyczącymi ładowania i nie ładować akumulatora lub narzędzia poza zakresem temperatury podanym**

w instrukcji. Nieprawidłowe ładowanie lub ładowanie w temperaturze poza podanym zakresem może spowodować uszkodzenia akumulatora i zwiększa ryzyko pożaru.

6) Serwis

a) **Naprawy elektronarzędzi mogą być wykonywane tylko przez uprawnionych specjalistów przy użyciu oryginalnych części zamiennych.** Zagwarantuje to bezpieczeństwo elektronarzędzia.

b) **Nigdy nie serwisować uszkodzonych akumulatorów.** Akumulatory serwisować może wyłącznie producent lub jego autoryzowany punkt serwisowy.

Dodatkowe zasady bezpiecznego użytkowania kluczy/wkrętarek udarowych

- **Trzymać elektronarzędzie tylko za izolowane uchwyty, jeśli wykonuje się pracę w miejscu, gdzie może dojść do zetknięcia elementu złącznego z ukrytymi przewodami.** Zetknięcie elementu złącznego z przewodem pod napięciem może spowodować pojawienie się napięcia na odsłoniętych metalowych częściach obudowy i porażenie prądem operatora.

Pozostałe zagrożenia

Mimo przestrzegania obowiązujących przepisów BHP i stosowania urządzeń zabezpieczających, nie ma możliwości uniknięcia określonych zagrożeń. Są to:

- Uszkodzenie słuchu.
- Niebezpieczeństwo wystąpienia obrażeń ciała spowodowanych latającymi cząsteczkami.
- Niebezpieczeństwo poparzeń spowodowanych akcesoriami, które stają się gorące podczas pracy.
- Niebezpieczeństwo wystąpienia obrażeń ciała spowodowanych zbyt długim użytkowaniem narzędzia.

ZACHOWAĆ INSTRUKCJĘ

Ładowarki

Ładowarki DEWALT nie wymagają żadnej regulacji i są zaprojektowane tak, aby ich obsługa była jak najprostsza.

Ochrona przeciwporażeniowa

Silnik elektryczny został zaprojektowany do pracy z jednym napięciem. Dlatego sprawdzić, czy napięcie akumulatora odpowiada wartości podanej na tabliczce znamionowej. Sprawdzić również, czy napięcie ładowarki jest zgodne z napięciem sieciowym.



Ładowarka DEWALT ma podwójną izolację zgodną z normą EN60335 i nie wymaga uziemienia.

Uszkodzony kabel zasilający należy zastąpić specjalnym kablem, który dostępny jest w sieci serwisowej DEWALT.

Wymiana wtyczki sieciowej (dotyczy tylko Wielkiej Brytanii i Irlandii)

Jeśli występuje konieczność montażu nowej wtyczki:

- Odpowiednio zutilizować starą wtyczkę.
- Przyłączyć brązowy przewód do zacisku fazy w nowej wtyczce.
- Przyłączyć niebieski przewód do zacisku zerowego.



OSTRZEŻENIE: Nie wykonywać przyłączenia do końcówki uzziemienia.

Postępować zgodnie z instrukcją instalacji dołączoną do wtyczek wysokiej jakości. Zalecany bezpiecznik: 3 A.

Użycie przedłużacza

Nie należy używać przedłużacza, chyba że jest to absolutnie niezbędne. Używać przedłużaczy posiadających atest i przystosowanych do zasilania danego narzędzia (patrz **Dane techniczne**). Minimalna średnica przewodu to 1 mm², a jego maksymalna długość to 30 m.

Przedłużacz nawinięty na bęben należy całkowicie rozwinąć.

Ważne instrukcje dotyczące bezpieczeństwa dla wszystkich ładowarek

ZACHOWAĆ INSTRUKCJE: Ta instrukcja zawiera ważne informacje na temat bezpieczeństwa i eksploatacji zgodnych ładowarek (patrz **Dane techniczne**).

- Przed użyciem ładowarki przeczytać wszystkie instrukcje i oznaczenia ostrzegawcze na ładowarce, akumulatorze i produkcie zasilanym akumulatorem.



OSTRZEŻENIE: Ryzyko porażenia prądem. Nie pozwalać, aby do ładowarki dostał się płyn. Może dojść do porażenia prądem.



OSTRZEŻENIE: Zalecamy stosowanie wyłącznika różnicowoprądowego z wartością prądu resztkowego wynoszącą 30 mA lub mniejszą.



PRZESTROGA: Niebezpieczeństwo oparzenia. Aby ograniczyć ryzyko obrażeń ciała, ładować wyłącznie akumulatory DEWALT. Ładowanie akumulatorów innego typu może spowodować ich rozsadzenie i być przyczyną obrażeń ciała i uszkodzenia mienia.



PRZESTROGA: Należy pilnować dzieci, aby nie bawiły się urządzeniem.

UWAGA: W pewnych warunkach, gdy ładowarka podłączona jest do zasilania, może dojść do zwarcia odsłoniętych styków ładowarki przez ciało obce. Komory i otwory ładowarki należy chronić przed ciałami obcymi, które mogą przewodzić prąd, jak, w szczególności, wata stalowa, folia aluminiowa, nagromadzenie cząstek metalowych. Zawsze odłączać ładowarkę od zasilania, gdy w komorze ładowarki nie ma akumulatora. Odłączać ładowarkę od zasilania przed rozpoczęciem jej czyszczenia

- **NIE podejmować prób ładowania akumulatora za pomocą ładowarek innych niż podane w tej instrukcji.** Ładowarka i akumulator są specjalnie przeznaczone do wspólnej pracy.
- **Te ładowarki są przeznaczone wyłącznie do ładowania akumulatorów DEWALT.** Użycie do jakichkolwiek innych zastosowań może spowodować pożar lub (śmiertelne) porażenie prądem.
- **Nie wystawiać ładowarki na działanie deszczu lub śniegu.**
- **Odlączając ładowarkę od zasilania, ciągnąć za wtyczkę, a nie za kabel.** Pozwoli to ograniczyć ryzyko uszkodzenia wtyczki i kabla zasilającego.

- **Dopilnować, aby kabel zasilający był umieszczony tak, aby nikt na niego nie nadepnął, nikt nie mógł się o niego potknąć i by kabel nie był narażony na inne uszkodzenia i obciążenia.**
- **Jeśli nie jest to absolutnie konieczne, nie używać przedłużacza.** Użycie nieodpowiedniego przedłużacza może prowadzić do pożaru lub (śmiertelnego) porażenia prądem.
- **Nie stawiać niczego na ładowarce ani nie stawiać ładowarki na miękkiej powierzchni, która mogłaby zatkać szczeliny wentylacyjne i spowodować nadmierne nagrzanie wnętrza urządzenia.** Ustawiać ładowarkę z dala od źródeł ciepła. Ładowarka jest wentylowana przez szczeliny na górnej i dolnej ściance obudowy.
- **Nie używać ładowarki z uszkodzonym kablem lub uszkodzoną wtyczką**—niezwłocznie zlecić wymianę tych elementów.
- **Nie używać ładowarki, jeśli została silnie uderzona, upuszczona lub inaczej uszkodzona w jakikolwiek sposób.** Zanieść ją do autoryzowanego serwisu.
- **Nie demontować ładowarki. Zanieść ją do autoryzowanego serwisu, jeśli konieczne jest serwisowanie lub wymagana jest naprawa.** Błędny ponowny montaż może spowodować (śmiertelne) porażenie prądem lub pożar.
- **Jeśli kabel zasilający jest uszkodzony, musi on zostać niezwłocznie wymieniony przez producenta, jego przedstawiciela serwisowego lub odpowiednio wykwalifikowaną osobę, aby uniknąć zagrożeń.**
- **Przed rozpoczęciem czyszczenia ładowarki odłączyć ją od gniazdka elektrycznego. Pozwoli to zmniejszyć ryzyko porażenia prądem.** Wyjęcie akumulatora z ładowarki nie zmniejsza tego ryzyka.
- **NIGDY nie próbować łączyć ze sobą dwóch ładowarek.**
- **Ładowarka jest przeznaczona do zasilania standardowym napięciem 230 V stosowanym w gospodarstwach domowych. Nie używać ładowarki w połączeniu z innym napięciem.** Nie ma to zastosowania do ładowarki samochodowej.







Ładowanie akumulatora (rys. B)

1. Podłączyć ładowarkę do odpowiedniego gniazdka przed włożeniem akumulatora.
2. Włożyć akumulator **6** do ładowarki, dopilnowując, aby był włożony do końca. Czerwona dioda (ładowania) będzie migać raz za razem, informując o rozpoczęciu ładowania.
3. O zakończeniu ładowania informuje czerwone stałe światło diody. Akumulator jest całkowicie naładowany i można go użyć od razu lub pozostawić w ładowarce. Aby wyjąć akumulator z ładowarki, wcisnąć przycisk zwalniania akumulatora **5** na akumulatorze.

UWAGA: Aby zapewnić maksymalną wydajność oraz żywotność akumulatorów litowo-jonowych, przed pierwszym użyciem należy je w pełni naładować.

Obsługa ładowarki

Poniższe wskazania objaśniają stany naładowania akumulatorów.

| Wskaźniki naładowania | |
|---|---|
|  | Ładowanie  |
|  | Akumulator całkowicie naładowany  |
|  | Wstrzymanie pracy z powodu zimnych/gorących akumulatorów*  |

*Czerwona dioda miga dalej, ale żółta dioda zacznie świecić światłem stałym podczas tej operacji. Gdy akumulator osiągnie odpowiednią temperaturę, żółta dioda zgaśnie, a ładowarka wznowi proces ładowania.

Zgodne ładowarki nie będą ładować uszkodzonego akumulatora. O uszkodzeniu akumulatora informuje brak włączenia diody.

UWAGA: Może to również oznaczać problem z ładowarką. Jeśli ładowarka informuje o problemie, zaniesić ładowarkę i akumulator do autoryzowanego serwisu w celu przeprowadzenia kontroli.

Wstrzymywanie pracy z powodu zimnych/gorących akumulatorów

Kiedy ładowarka wykryje, że akumulator jest za ciepły lub za zimny, automatycznie włącza opóźnienie ładowania gorącego/zimnego akumulatora, wstrzymując ładowanie do momentu osiągnięcia odpowiedniej temperatury przez akumulator. Ładowarka następnie automatycznie przełącza się na tryb ładowania akumulatora. Ta funkcja zapewnia maksymalną trwałość akumulatora.

Zimny akumulator ładuje się wolniej od ciepłego akumulatora. Akumulator będzie ładowany z mniejszą szybkością przez cały cykl ładowania i nie powróci do maksymalnej szybkości ładowania nawet po ogrzaniu.

Ładowarka DCB118 jest wyposażona w wewnętrzny wentylator przeznaczony do chłodzenia akumulatora. Wentylator włącza się automatycznie, gdy konieczne jest chłodzenie akumulatora. Nigdy nie używać ładowarki, jeśli wentylator nie działa poprawnie lub szczeliny wentylacyjne są zasłonięte. Nie zezwalać na przedostawanie się ciał obcych do wnętrza ładowarki.

System ochrony elektronicznej

Narzędzia XR Li-Ion są wyposażone w System ochrony elektronicznej, który chroni je przed przeciążeniem, przegrzaniem oraz całkowitym rozładowaniem.

Jeśli System ochrony elektronicznej zostanie uruchomiony, narzędzie wyłączy się automatycznie. W takim wypadku należy włożyć akumulator litowo-jonowy do ładowarki i naładować go do końca.

Mocowanie na ścianie

Te ładowarki są przeznaczone do mocowania na ścianie lub stawiania prosto na stole lub blacie roboczym. W przypadku mocowania na ścianie umieścić ładowarkę w zasięgu gniazdka elektrycznego i z dala od rogu pomieszczenia lub innych przeszkód, które mogą ograniczać przepływ powietrza. Użyć tylnej ścianki ładowarki w roli szablonu do ustalenia położenia śrub mocujących na ścianie. Solidnie przymocować ładowarkę wkrętami do płyt gipsowo-kartonowych (zakupionymi

oddzielnie) o długości co najmniej 25,4 mm ze średnicą Iba 7–9 mm, wkręconymi w drewno na optymalną głębokość tak, aby około 5,5 mm wkrętu wystawało. Dopasować szczeliny na tylnej ściance ładowarki do odsłoniętych wkrętów i zacześcić je do końca.

Instrukcja czyszczenia ładowarki



OSTRZEŻENIE: Ryzyko porażenia prądem. Przed rozpoczęciem czyszczenia ładowarki odłączyć ją od gniazdka elektrycznego. Brud i tłuszcz można usunąć z zewnętrznych powierzchni ładowarki ściereczką lub miękką szczoteczka o włosiu nie wykonanym z metalu. Nie używać wody ani żadnych środków czyszczących. Nie pozwolić, aby do środka narzędzia dostała się ciecz i nigdy nie zanurzać żadnej części narzędzia w cieczy.

Akumulatory

Ważne instrukcje dotyczące bezpieczeństwa dla wszystkich akumulatorów

Zamawiając zamienne akumulatory, proszę podać numer katalogowy i napięcie.

Dostarczony akumulator nie jest całkowicie naładowany. Przed użyciem akumulatora i ładowarki przeczytać poniższe instrukcje dotyczące bezpieczeństwa. Następnie postępować zgodnie z opisanymi procedurami ładowania.

PRZECZYTAĆ INSTRUKCJĘ W CAŁOŚCI

- **Nie ładować ani nie używać akumulatora w strefach zagrożonych wybuchem, na przykład w pobliżu palnych cieczy, gazów lub pyłów.** Włożenie akumulatora do ładowarki lub wyjęcie akumulatora z ładowarki może wywołać zapłon pyłu lub oparów.
- **Nigdy nie wcisnąć akumulatora do ładowarki na siłę. Nie modyfikować akumulatora w żaden sposób, aby dopasować go do niezgodnej ładowarki, ponieważ może to spowodować rozzerwanie akumulatora i poważne obrażenia ciała.**
- Ładować akumulatory wyłącznie w ładowarkach DEWALT.
- **NIE** pryskać na akumulator/ładowarkę wodą ani nie zanurzać ich w wodzie lub innej cieczy.
- **Nie przechowywać ani nie używać narzędzia i akumulatora w miejscach, gdzie temperatura może osiągnąć lub przekroczyć 40°C (104°F) (np. metalowe budynki lub szopy latem).**
- **Nie spalać akumulatora, nawet jeśli jest poważnie uszkodzony lub całkowicie zużyty.** Po wrzuceniu do ognia akumulator może wybuchnąć. Podczas spalania akumulatorów litowo-jonowych powstają toksyczne opary i materiały.
- **Jeśli zawartość akumulatora zetknie się ze skórą, niezwłocznie zmyć miejsce styczności łagodnym mydłem i wodą.** Jeśli elektrolit dostanie się do oka, płukać otwarte oko przez 15 minut lub do momentu zaniku podrażnienia. Jeśli konieczna jest pomoc lekarska, poinformować personel, że elektrolit akumulatora składa się z mieszanki ciekłych węglanów organicznych i soli litu.

- **Zawartość otwartych ogniw akumulatora może powodować podrażnienie dróg oddechowych.** Zapewnić świeże powietrze. Jeśli objawy utrzymują się, uzyskać pomoc lekarską.



OSTRZEŻENIE: Niebezpieczeństwo oparzenia. Elektryt może być łatwopalny po wystawieniu na działanie iskry lub płomienia.



OSTRZEŻENIE: Pod żadnym pozorem nie wolno otwierać akumulatorów. Jeśli obudowa akumulatora jest pęknięta lub uszkodzona, nie wkładać go do ładowarki. Nie zgniatać, nie upuszczać i w inny sposób nie uszkadzać akumulatora. Nie używać akumulatorów ani ładowarek, które zostały silnie uderzone, upuszczone, przejechane lub w inny sposób uszkodzone (np. przebite gwoździem, uderzone młotkiem, nadepnięte). Może dojść do (śmiertelnego) porażenia prądem. Uszkodzone akumulatory przekazać do serwisu w celu recyklingu.



OSTRZEŻENIE: Ryzyko pożaru. Nie przechowywać ani nie przenosić akumulatora w sposób pozwalający na zetknięcie się metalowych przedmiotów z odsłoniętymi stykami akumulatora. Na przykład, nie wkładać akumulatora do fartucha, kieszeni, skrzynki narzędziowej, skrzynki z akcesoriami produktu, szuflady itp. wraz z gwoździami, wkrętami, kluczami itp.



PRZESTROGA: Gdy narzędzie nie jest używane, postawić je na boku na stabilnej powierzchni, w miejscu, gdzie nie spowoduje potknięcia się i przewrócenia. Pewne narzędzia z dużymi akumulatorami mogą stać pionowo na akumulatorze, ale mogą łatwo się przewrócić.

Transport



OSTRZEŻENIE: Ryzyko pożaru. Transport akumulatorów może spowodować pożar, jeśli styki akumulatora przypadkowo zetkną się z materiałami przewodzącymi. W przypadku transportu akumulatorów należy dopilnować, aby styki akumulatora były zabezpieczone i dobrze odizolowane od materiałów, które mogłyby się z nimi zetknąć i spowodować zwarcie.

Akumulatory DEWALT są zgodne z wszystkimi obowiązującymi przepisami dotyczącymi transportu zawartymi w branżowych i prawnie obowiązujących normach, w tym z Zaleceniami ONZ dotyczącymi transportu towarów niebezpiecznych; przepisami dotyczącymi towarów niebezpiecznych Międzynarodowego Zrzeszenia Przewoźników Powietrznych (IATA), przepisami Międzynarodowego Kodeksu Ładunków Niebezpiecznych (IMDG), a także międzynarodową konwencją dotyczącą drogowego przewozu towarów i ładunków niebezpiecznych (ADR). Ogniwa litowo-jonowe zostały przetestowane zgodnie z rozdziałem 38.3 Podręcznika Testów i Kryteriów Zaleceń ONZ dotyczących transportu towarów niebezpiecznych.

W większości przypadków transport akumulatora DEWALT jest wyłączony z klasyfikacji jako podlegający pełnej regulacji materiał niebezpieczny klasy 9. Ogólnie rzecz biorąc, jedynie przesyłki zawierające akumulator litowo-jonowy o pojemności przekraczającej 100 watogodzin (Wg) wymagają zastosowania przepisów dla podlegających pełnej regulacji materiałów klasy

9. Na wszystkich akumulatorach litowo-jonowych podana jest ich pojemność w watogodzinach. Ponadto, z uwagi na złożoność przepisów, DEWALT nie zaleca oddzielnego transportu powietrznego akumulatorów litowo-jonowych, niezależnie od ich pojemności w watogodzinach. Narzędzia z akumulatorami (zestawy połączone) można przewozić samolotem zgodnie z podanymi wyjątkami, jeśli pojemność akumulatora w watogodzinach nie przekracza 100 Wh.

Niezależnie od tego, czy przesyłka zostanie uznana za wyłączoną ze stosowania przepisów czy podlegającą pełnej regulacji, to nadawca odpowiada za zapoznanie się z najnowszymi przepisami dotyczącymi wozopojemności w zakresie pakowania, oznaczania i dokumentacji.

Informacje podane w tym rozdziale instrukcji zostały umieszczone w dobrej wierze i były uznane za prawdziwe w czasie utworzenia dokumentu. Mimo tego, nie udziela się żadnych gwarancji, wyraźnych ani dorozumianych. To nabywca odpowiada za dopilnowanie, że jego działania są zgodne z właściwymi przepisami.

Transport akumulatora FLEXVOLT™

Akumulator DEWALT FLEXVOLT™ oferuje dwa tryby:

Użytkowanie oraz Transport

Tryb użytkowania: Gdy FLEXVOLT™ stoi oddzielnie lub znajduje się w produkcie DEWALT 18 V, działa jako akumulator 18 V. Gdy akumulator FLEXVOLT™ znajduje się w produkcie 54 V lub 108 V (dwa akumulatory 54 V), działa jako akumulator 54 V.

Tryb transportu: Kiedy na akumulator FLEXVOLT™ założona jest nakładka, akumulator pracuje w trybie transportu. Zachować nakładkę dla potrzeb transportu.

W trybie transportu szereg ogniwa są elektrycznie rozłączone wewnątrz akumulatora, co daje 3 akumulatory o niskiej pojemności w watogodzinach (Wh) w porównaniu do jednego akumulatora o wyższej pojemności w watogodzinach. Zwiększenie liczby akumulatorów do 3 akumulatorów o niższej pojemności w watogodzinach pozwala na wyłączenie akumulatora z pewnych przepisów przewozowych, które obowiązują dla akumulatorów o wyższej pojemności w watogodzinach.

Na przykład, pojemność w Wh w trybie transportu może wynosić 3 x 36 Wh, czyli 3 akumulatory, po 36 Wh każdy. Pojemność w Wh w trybie użytkowania może wynosić 108 Wh (1 akumulator).

Przykład oznaczenia użytkowania i transportu



Zalecenia dotyczące przechowywania

1. Najlepiej przechowywać produkt w chłodnym i suchym miejscu, z dala od bezpośredniego promieniowania słonecznego oraz od źródeł ciepła i chłodu. Aby zachować maksymalną wydajność i żywotność akumulatora, należy przechowywać go w temperaturze pokojowej, gdy nie jest używany.

2. W przypadku długiego okresu przechowywania, zalecamy umieszczenie całkowicie naładowanego akumulatora w chłodnym i suchym miejscu.

UWAGA: Akumulatory nie powinny być przechowywane w stanie całkowitego rozładowania. Przed ponownym użyciem akumulator będzie wymagał naładowania.

Oznaczenia na ładowarce i akumulatorach

Poza piktogramami używanymi w tej instrukcji, oznaczenia na ładowarce i akumulatorze mogą zawierać następujące piktogramy:



Przed użyciem przeczytać instrukcję obsługi.



Czas ładowania jest podany w **Danych technicznych**.



Nie dotykać przedmiotami przewodzącymi.



Nie ładować uszkodzonych akumulatorów.



Nie wystawiać na działanie wody.



Wadliwe kable zasilające należy natychmiast wymienić.



Ładować wyłącznie w temperaturze od 4°C do 40°C.



Tylko do użytku wewnątrz pomieszczeń.



Usuwać akumulator z odpowiednią dbałością o środowisko.

LI-ION



Ładować akumulatory DEWALT jedynie wyznaczonymi ładowarkami DEWALT. Ładowanie akumulatorów innych niż wyznaczone akumulatory DEWALT z użyciem ładowarki DEWALT może spowodować ich wybuch lub prowadzić do innych niebezpiecznych sytuacji.



Nie palić akumulatora.



UŻYTKOWANIE (bez nakładki transportowej).

Przykład: Pojemność w Wh wynosi 108 Wh (1 akumulator o pojemności 108 Wh).



TRANSPORT (z nakładką transportową). Przykład: Pojemność w Wh wynosi 3 x 36 Wh (3 akumulatory o pojemności 36 Wh).

Typ akumulatora

Urządzenie DCF850 zasilane jest akumulatorem o napięciu 18 V.

Można stosować następujące akumulatory: DCB181, DCB182, DCB183, DCB183B, DCB184, DCB184B, DCB185, DCB187,

DCB189, DCB546, DCB547, DCB548. Patrz **Dane techniczne**, aby uzyskać więcej informacji.

Zawartość opakowania

Opakowanie zawiera:

- 1 Wkrętak udarowy
- 1 Ładowarka
- 1 Akumulator litowo-jonowy (modele C1, D1, L1, M1, P1, S1, T1, X1, Y1)
- 2 Akumulatory litowo-jonowe (modele C2, D2, L2, M2, P2, S2, T2, X2, Y2)
- 3 Akumulatory litowo-jonowe (modele C3, D3, L3, M3, P3, S3, T3, X3, Y3)
- 1 Magnetyczny uchwyt na końcówki
- 1 Hak na pasek
- 1 Pudełko na elementy zestawu
- 1 Instrukcja obsługi
- 1 Instrukcja obsługi aplikacji Tool Connect™ (modele B)

UWAGA: Akumulatory, ładowarki i pudełko zestawu nie są dołączane do modeli N.

- Sprawdzić, czy narzędzie, części lub akcesoria nie zostały uszkodzone podczas transportu.
- Przed przystąpieniem do pracy poświęcić odpowiedni czas na dokładne zapoznanie się z instrukcją.

Oznakowanie na narzędziu

Na obudowie narzędzia umieszczono następujące piktogramy:



Przed użyciem przeczytać instrukcję obsługi.



Widzialne promieniowanie. Nie patrzeć w promień.

Położenie kodu daty (rys. B)

Kod daty **14**, zawierający także rok produkcji, nadrukowany jest na obudowie.

Przykład:

2019 XX XX
Rok produkcji

Opis (rys. A)



OSTRZEŻENIE: Nigdy nie dokonywać przeróbek elektronarzędzia ani jego części. Może to spowodować uszkodzenie mienia lub obrażenia ciała.

- | | |
|---|--|
| 1 Włazcznik spustowy | 8 Hak na pasek (akcesorium opcjonalne) |
| 2 Przycisk kierunku obrotów | 9 Śruba mocująca |
| 3 Kołnierz uchwytu | 10 Główny uchwyt |
| 4 Uchwyt szczękowy sześciokątny 6,35 mm | 11 Przełącznik trybu |
| 5 Przycisk zwalniania akumulatora | 12 Magnetyczny uchwyt na końcówki |
| 6 Akumulator | |
| 7 Oświetlenie robocze | |

Przeznaczenie

Ten wkrętak udarowy jest przeznaczony do profesjonalnego wkręcania udarowego. Funkcja udaru sprawia, że narzędzie to jest szczególnie przydatne do wkręcania elementów złącznych w drewno, metal i beton.

NIE UŻYWAĆ w mokrym otoczeniu lub w obecności łatwopalnych płynów lub gazów.

Ten wkrętak udarowy to profesjonalne elektronarzędzie.

NIE DOPUSZCZAĆ dzieci do elektronarzędzia. Zapewnić nadzór nad mało doświadczonymi użytkownikami narzędzia.

- **Małe dzieci i osoby niepełne.** Niniejsze urządzenie nie jest przeznaczone do użytku przez małe dzieci i osoby niepełne bez nadzoru.
- Produktu tego nie powinny używać osoby (w tym dzieci) o ograniczonych zdolnościach fizycznych, uczuciowych lub umysłowych oraz osoby nie posiadające odpowiedniego doświadczenia, wiedzy lub umiejętności, chyba że są pod nadzorem osób odpowiedzialnych za ich bezpieczeństwo. Dzieci nigdy nie powinny być pozostawiane z produktem bez nadzoru osób dorosłych.

MONTAŻ I REGULACJA



OSTRZEŻENIE: Aby zminimalizować ryzyko poważnych obrażeń ciała, należy wyłączyć narzędzie i odłączyć akumulator przed przystąpieniem do regulacji lub montażu/demontażu akcesoriów. Przypadkowe włączenie może spowodować obrażenia ciała.



OSTRZEŻENIE: Używać wyłącznie akumulatorów i ładowarek DEWALT.

Wkładanie akumulatora do narzędzia i wyjmowanie akumulatora z narzędzia (rys. B)

UWAGA: Dopilnować, aby akumulator 6 był całkowicie naładowany.

Aby zamontować akumulator w uchwycie narzędzia

1. Dopasować akumulator 6 do prowadnic wewnątrz uchwytu narzędzia (rys. B).
2. Wsuwać akumulator w uchwyt narzędzia, aż akumulator zostanie solidnie osadzony w narzędziu i słyszalne będzie zatrzaśnięcie blokady.

Aby wyjąć akumulator z narzędzia

1. Naciśnąć przycisk zwalniania 5 i mocno ciągnąć akumulator z uchwytu narzędzia.
2. Włożyć akumulator do ładowarki zgodnie z opisem w części tej instrukcji poświęconej ładowarce.

Akumulatory ze wskaźnikami poziomu naładowania (rys. B)

Niektóre akumulatory DEWALT są wyposażone we wskaźnik poziomu naładowania, składający się z trzech diod LED, które informują o pozostałym poziomie naładowania akumulatora.

Aby uaktywnić wskaźnik poziomu naładowania, wcisnąć i przytrzymać przycisk wskaźnika poziomu naładowania 13. Zestaw trzech zielonych diod LED zaświeci się, informując o pozostałym poziomie naładowania akumulatora. Kiedy poziom naładowania akumulatora spadnie poniżej poziomu używalności, wszystkie diody zgasną, oznaczając konieczność naładowania akumulatora.

UWAGA: Wskaźnik poziomu naładowania wskazuje jedynie orientacyjny poziom naładowania akumulatora. Nie informuje on o przydatności narzędzia do użycia, a jego wskazania ulegają zmianie w zależności od komponentów produktu, temperatury i sposobu użytkowania.

Hak na pasek i magnetyczny uchwyt na końcówki (rys. A)



OSTRZEŻENIE: Aby zminimalizować ryzyko poważnych obrażeń ciała, należy wyłączyć urządzenie i odłączyć akumulator przed przystąpieniem do regulacji lub montażu/demontażu akcesoriów.



OSTRZEŻENIE: Aby ograniczyć ryzyko poważnych obrażeń ciała, NIE zawieszaj narzędzia nad głową ani nie zawieszaj żadnych przedmiotów na haku na pasek. **JEDYNI**e zawieszaj hak na pasek narzędzia na pasie roboczym.



OSTRZEŻENIE: Aby zmniejszyć ryzyko wystąpienia poważnych obrażeń ciała, dopilnować by śruba mocująca hak była prawidłowo dokręcona.

WAŻNE: Podczas zakładania lub wymiany haka na pas lub magnetycznego uchwytu na końcówki stosować wyłącznie przeznaczoną do tego śrubę 9. Koniecznie dobrze dokręcić śrubę.

Hak na pasek 8 i magnetyczny uchwyt na końcówki 12 można zamocować z dowolnej strony narzędzia wyłącznie za pomocą dostarczonej śruby 9, by ułatwić pracę osobom prawo- i leworęcznym. Jeśli hak lub magnetyczny uchwyt na końcówki nie jest potrzebny, można go zdjąć.

Aby przełożyć hak na pasek lub magnetyczny uchwyt na końcówki, odkręcić śrubę 9 mocującą i zamocować hak lub uchwyt z drugiej strony. Koniecznie dobrze dokręcić śrubę.

OBSŁUGA

Instrukcja obsługi



OSTRZEŻENIE: Zawsze przestrzegać instrukcji bezpieczeństwa i odpowiednich przepisów.



OSTRZEŻENIE: Aby zminimalizować ryzyko poważnych obrażeń ciała, należy wyłączyć narzędzie i odłączyć akumulator przed przystąpieniem do regulacji lub montażu/demontażu akcesoriów. Przypadkowe włączenie może spowodować obrażenia ciała.

Prawidłowa pozycja rąk (rys. A, C)



OSTRZEŻENIE: Aby zmniejszyć ryzyko wystąpienia poważnych obrażeń ciała, zawsze prawidłowo ustawiać ręce, tak jak pokazano na rysunku.

! OSTRZEŻENIE: Aby zmniejszyć ryzyko wystąpienia poważnych obrażeń ciała, **zawsze** mocno trzymać narzędzie, aby móc zapobiec nagłemu ruchowi.

Prawidłowa pozycja wymaga trzymania jednej ręki na uchwycie głównym 10.

Włącznik spustowy z regulacją prędkości (rys. A)

Aby włączyć narzędzie, wcisnąć włącznik spustowy 1. Aby wyłączyć narzędzie, zwolnić włącznik spustowy. To narzędzie jest wyposażone w hamulec. Narzędzie zatrzyma się po pełnym zwolnieniu włącznika spustowego.

Włącznik spustowy z regulacją obrotów pozwala rozpoczynać pracę z niskimi obrotami. Im mocniej wciśnięty zostanie włącznik spustowy, tym szybciej pracuje narzędzie. Aby zwiększyć trwałość narzędzia, używać zmiennych obrotów tylko do rozpoczynania wiercenia lub wkręcania elementów złącznych.

UWAGA: Ciągłe stosowanie w zakresie regulacji obrotów nie jest zalecane. Może to spowodować uszkodzenie włącznika i należy tego unikać.

Przycisk kierunku obrotów (rys. A)

Przycisk kierunku obrotów 2 określa kierunek obrotów narzędzia i służy również jako włącznik blokady.

Aby wybrać obroty naprzód, zwolnić włącznik spustowy 1 i wcisnąć przycisk kierunku obrotów 2 po prawej stronie narzędzia.

Aby wybrać obroty wstecz, zwolnić włącznik spustowy 1 i wcisnąć przycisk kierunku obrotów 2 po lewej stronie narzędzia. Środkowe położenie przycisku kierunku obrotów blokuje włącznik spustowy w położeniu wyłączonym. Podczas zmiany pozycji przycisku kierunku obrotów, włącznik spustowy nie może być wciśnięty.

UWAGA: Podczas pierwszego uruchomienia narzędzia po zmianie kierunku obrotów po rozruchu słyszalny może być trzask. Jest to normalne zjawisko i nie oznacza problemu.

Oświetlenie robocze (rys. A)

Trzy światła robocze 7 znajdują się wokół uchwytu sześciokątnego 6,35 mm 4. Oświetlenie robocze świeci po wciśnięciu włącznika spustowego.

Po zwolnieniu włącznika spustowego światło robocze świeci jeszcze przez maksymalnie 20 sekund.

UWAGA: Oświetlenie robocze jest przeznaczone do oświetlania bezpośredniego miejsca pracy i nie jest przeznaczone do pełnienia funkcji latarki.

Wybierak trybu (rys. A, D)

To narzędzie jest wyposażone w wybierak trybu 11, który pozwala na wybór jednego z trzech trybów. Wybrać tryb w zależności od zastosowania i regulować prędkość obrotową narzędzia za pomocą włącznika spustowego z regulacją obrotów 1.

Tryb precyzyjnego wkręcania (rys. D)

Poza normalnymi trybami udarowymi, to narzędzie oferuje tryb precyzyjnego wkręcania, który zapewnia lepsze panowanie nad narzędziem w zastosowaniach wymagających mniejszej mocy w celu uniknięcia uszkodzenia materiałów lub elementów złącznych. Ten tryb idealnie nadaje się do lżejszych zastosowań, jak wkręcanie wkrętów zawiasów szaf lub wkrętów do części metalowych. Tryb precyzyjnego wkręcania sprawia, że w lekkich zastosowaniach narzędzie pracuje najpierw jak zwykły wkrętak, następnie zwalnia obroty w momencie zbliżenia się łoża wkręta do powierzchni przedmiotu obrabianego, po czym (w razie potrzeby), rozpoczyna powolną i kontrolowaną pracę w trybie udaru w celu zagwarantowania wkręcenia łoża wkręta idealnie płasko z powierzchnią materiału.

UWAGA: Ten tryb jest przeznaczony do wkręcania wymagającego niewielkiej mocy. Jeśli narzędzie nie jest w stanie wkręcić elementu złącznego w trybie precyzyjnego wkręcania, wybrać tryb 2, który zapewni dodatkową wymaganą moc.

| DCF850 | | | |
|--------|-----------------------------------|----------|--------|
| Tryb 1 | Tryb precyzyjnego wkręcania | obr./min | 0–1000 |
| Tryb 2 | Normalne wkręcanie z udarem | obr./min | 0–2800 |
| Tryb 3 | Udar z wysoką prędkością obrotową | obr./min | 0–3250 |

Uchwyt szybkozaciskowy (rys. A, E, F)

! OSTRZEŻENIE: Używać wyłącznik akcesoriów przystosowanych do pracy z udarem. Akcesoria innego typu mogą ulec uszkodzeniu i spowodować zagrożenie. Przed użyciem skontrolować akcesorium pod kątem pęknięć.

UWAGA: W uchwycie mieszczą się wyłącznie sześciokątne akcesoria w rozmiarze 6,35 mm.

Ustawić przycisk kierunku obrotów 2 w pozycji odblokowanej (środek) lub odłączyć akumulator przed wymianą akcesoriów.

Aby zainstalować akcesorium, włożyć je do końca. Akcesorium jest unieruchomione i zablokowane (rys. E).

Aby wyjąć akcesorium, pociągnąć kołnierz uchwytu 3 w kierunku tyłu elektronarzędzia. Wyjąć akcesorium (rys. F).

Zastosowanie

To narzędzie udarowe generuje następujący maksymalny moment obrotowy:

| Nr kat. | Nm |
|---------|-------|
| DCF850 | 206,2 |

! PRZESTROGA: Dopilnować, aby element złączny i/lub system miały odpowiednią wytrzymałość pozwalającą na zniesienie poziomu momentu obrotowego generowanego przez narzędzie. Nadmierny moment obrotowy może spowodować pęknięcie i ryzyko obrażeń ciała.

1. Włożyć akcesorium w uchwyt. Utrzymywać narzędzie skierowane prosto na element obrabiany.
2. Wcisnąć włącznik, aby uruchomić narzędzie. Zwolnić włącznik, aby zatrzymać narzędzie. Zawsze sprawdzać moment obrotowy kluczem dynamometrycznym, ponieważ

na moment obrotowy dokręcania wpływa wiele czynników, w tym:

- Napięcie: niskie napięcie wynikające z prawie rozładowanego akumulatora powoduje zmniejszenie momentu obrotowego dokręcania.
- Rozmiar nasadek: Użycie nasadki o nieodpowiednim rozmiarze powoduje zmniejszenie momentu obrotowego dokręcania.
- Rozmiar śruby: śruby o większej średnicy zwykle wymagają większego momentu obrotowego do dokręcenia. Moment obrotowy dokręcania różni się również w zależności od długości, nachylenia i współczynnika momentu.
- Śruba: dopilnować, aby cały gwint był wolny od rdzy i innych zanieczyszczeń w celu uzyskania prawidłowego momentu dokręcania.
- Materiał: typ materiału i wykończenia jego powierzchni wpływa na moment obrotowy dokręcania.
- Czas dokręcania: dłuższy czas dokręcania prowadzi do wzrostu momentu dokręcania. Korzystanie z czasu dokręcania dłuższego niż zalecany może powodować przeciążenie elementów złącznych, ich zerwanie lub uszkodzenie.

KONSERWACJA

Elektronarzędzia firmy DEWALT odznaczają się dużą trwałością użytkową i prawie nie wymagają konserwacji. Aby długo cieszyć się właściwą pracą narzędzia, należy odpowiednio o nie dbać i regularnie je czyścić.



OSTRZEŻENIE: Aby zminimalizować ryzyko poważnych obrażeń ciała, należy wyłączyć narzędzie i odłączyć akumulator przed przystąpieniem do regulacji lub montażu/demontażu akcesoriów.

Przypadkowe włączenie może spowodować obrażenia ciała.

Ładowarki i akumulatora nie można naprawiać.



Smarowanie

To elektronarzędzie nie wymaga dodatkowego smarowania.



Czyszczenie



OSTRZEŻENIE: Zawsze, gdy zauważy się zabrudzenia wokół otworów wentylacyjnych, przedmuchać obudowę suchym powietrzem w celu oczyszczenia. Używać ochrony oczu i maski oddechowej z atestem podczas wykonywania tej czynności.



OSTRZEŻENIE: Do czyszczenia niemetalowych elementów narzędzia nie używać rozpuszczalników ani agresywnych chemikaliów. Chemikalia mogą osłabić materiał, z którego wykonano wspomniane elementy. Używać tylko szmatki zwilżonej wodą i łagodnego mydła. Nie pozwolić, aby do środka narzędzia dostała się ciecz i nigdy nie zanurzać żadnej części narzędzia w cieczy.

Akcesoria dodatkowe



OSTRZEŻENIE: Ponieważ akcesoria producentów innych niż DEWALT nie zostały przetestowane w połączeniu z tym produktem, ich użycie z tym narzędziem może być niebezpieczne. Aby ograniczyć ryzyko obrażeń ciała, w połączeniu z tym produktem używać wyłącznie akcesoriów zalecanych przez DEWALT.



OSTRZEŻENIE: Używać wyłącznie akcesoriów przystosowanych do pracy z udarem. Akcesoria innego typu mogą ulec uszkodzeniu i spowodować zagrożenie. Przed użyciem skontrolować akcesoria pod kątem pęknięć.

Więcej informacji o odpowiednich akcesoriach udzieli sprzedawca.

Ochrona środowiska



Selektywna zbiórka odpadów. Produktów i akumulatorów oznaczonych tym symbolem nie wolno usuwać ze zwykłymi odpadami z gospodarstw domowych.

Produkty i akumulatory zawierają materiały, które można odzyskać lub poddać recyklingowi, zmniejszając zapotrzebowanie na surowce. Oddawać produkty elektryczne i akumulatory do recyklingu zgodnie z krajowymi przepisami. Więcej danych na stronie www.2helpU.com.

Właściwe postępowanie ze użytym sprzętem elektrycznym i elektronicznym przyczynia się do uniknięcia szkodliwych dla zdrowia ludzi i środowiska naturalnego skutków, o których mowa w art. 13 ust. 1 pkt 2 ustawy z dnia 11.09.2015 r. o użytym sprzęcie elektrycznym i elektronicznym, wynikających z obecności w tym sprzęcie niebezpiecznych substancji, mieszanin oraz części składowych oraz niewłaściwego składowania i przetwarzania takiego sprzętu, takich jak skażenie środowiska na skutek przedostania się niebezpiecznych substancji do gleby lub wód gruntowych.

Akumulator

Ten pojemny akumulator należy wymienić, gdy nie zapewnia wystarczającej mocy podczas zadań, które wcześniej można było wykonywać z łatwością. Po zakończeniu okresu eksploatacji należy go zutylizować w sposób bezpieczny dla środowiska naturalnego:

- Całkowicie rozładować akumulator i wyjąć go z narzędzia.
- Ogniwa litowo-jonowe nadają się do recyklingu. Proszę zanieść je do sprzedawcy lub miejscowego punktu recyklingu. Zebrane akumulatory zostaną odpowiednio poddane recyklingowi lub utylizacji.





Warunki i Zasady Europejskiej Gwarancji Elektronarzędzi (PT) DEWALT

Produkty marki DEWALT reprezentują bardzo wysoką jakość, dlatego oferujemy dla nich korzystne warunki gwarancyjne. Niniejsze warunki gwarancji nie pomniejszają praw klienta wynikających z polskich regulacji ustawowych lecz są ich uzupełnieniem. Gwarancja jest ważna na terytorium państw członkowskich Unii Europejskiej oraz Europejskiego Obszaru Wolnego Handlu.

1. JEDEN ROK Gwarancji Profesjonalnych Elektronarzędzi DEWALT

Jeżeli elektronarzędzie marki DEWALT w ciągu 12 miesięcy od daty zakupu ulegnie uszkodzeniu z powodu wad materiałowych lub wad produkcyjnych DEWALT wymieni bezpłatnie uszkodzone części lub całe elektronarzędzie według własnej oceny (z zastrzeżeniem warunków wymienionych w punktach 2 i 4):

2. Warunki ogólne

- 2.1 Europejska gwarancja DEWALT (PT) dotyczy użytkowników oryginalnych produktów DEWALT, którzy nabyli narzędzie od autoryzowanego dystrybutora marki DEWALT do stosowania w związku z ich działalnością gospodarczą lub zawodową. Europejska gwarancja DEWALT (PT) nie dotyczy osób nabywających produkty DEWALT w celu odsprzedaży lub wynajęcia.
- 2.2 Niniejsza gwarancja jest niezbywalna. Obowiązuje tylko użytkowników oryginalnych produktów DEWALT, nabytych według warunków określonych w punkcie 2.1.
- 2.3 Gwarancja ma zastosowanie do profesjonalnych elektronarzędzi marki DEWALT, z wyłączeniem elektronarzędzi wyraźnie określonych.
- 2.3 Naprawa lub wymiana produktu na podstawie niniejszej gwarancji nie powoduje przedłużenia lub odnowienia okresu gwarancji. Okres gwarancji rozpoczyna się od daty zakupu, a kończy się 12 miesięcy później.
- 2.4 DEWALT zastrzega sobie prawo do odmowy roszczeń wynikających z niniejszej gwarancji, które w opinii upoważnionego przedstawiciela serwisu nie są skutkiem wady materiałowej lub produkcyjnej oraz nie wynikają z warunków europejskiej gwarancji DEWALT (PT).
- 2.5 Koszty transportu pomiędzy użytkownikiem i autoryzowanym punktem serwisowym nie są objęte gwarancją.

3. Produkty nie objęte europejską gwarancją DEWALT PT Gwarancją DEWALT PT nie są objęte.

- 3.1 Produkty DEWALT, których specyfikacja nie jest przewidziana na rynek europejski, importowanych przez nieautoryzowanego dystrybutora spoza obszaru krajów UE i EFTA.
- 3.2 Akcesoria i osprzęt eksploatacyjny dołączony do urządzenia oraz elementy ulegające naturalnemu zużyciu, np wiertła, brzeszczoty, tarcze ścierne.

- 3.3 Produkty dostarczane do firm wynajmujących w ramach umów o świadczenie usług lub umów B2B są wyłączone i podlegają gwarancji określonej w szczegółowych warunkach umów dostaw.
- 3.4 Produkty oznaczone logo DEWALT dostarczane przez naszych partnerów, podlegające określonemu przez nich warunkom gwarancji. Informacje w dokumentacji dostarczonej z produktem.
- 3.5 Produkt dostarczany jako część zestawu, który należy dostarczyć jako komplet do naprawy gwarancyjnej, gdzie kod daty produkcji nie jest zgodny z innymi produktami tego zestawu i/lub datą zakupu.
- 3.6 Narzędzia ręczne, odzież robocza, oprzyrządowanie.
- 3.7 Produkty wykorzystywane w produkcji lub procesach produkcyjnych, jeśli nie zaakceptowane w indywidualnym planie DEWALT.

4. Odrzucenie roszczenia gwarancyjnego

Roszczenie z tytułu niniejszej gwarancji mogą zostać odrzucone, jeżeli:

- 4.1 Autoryzowany serwis DEWALT stwierdzi i racjonalnie uzasadni, że awaria produktu nie jest wynikiem wady materiałowej lub fabrycznej.
- 4.2 Awaria lub uszkodzenia są wynikiem zużycia/ wyeksploatowania w trakcie normalnego użytkowania. Zobacz punkt
- 4.14. Wszystkie produkty podlegają zużyciu podczas użytkowania. Bardzo ważny jest więc odpowiedni dobór do wykonywanych prac.
- 4.3 Jeśli nie można zweryfikować kodu daty i numeru seryjnego.
- 4.4 Jeśli narzędzie przesłane do naprawy nie posiada oryginalnego dowodu zakupu.
- 4.5 Uszkodzenia spowodowane niewłaściwym użytkowaniem, zamoczeniem, uszkodzeniem mechanicznym lub innymi czynnościami niezgodnymi z instrukcją obsługi.
- 4.6 Uszkodzenia spowodowane przez stosowanie nieodpowiednich akcesoriów lub oprzyrządowania nieokreślonych w instrukcji obsługi.
- 4.7 Urządzenie zostało przerabiane lub zmodyfikowane względem oryginału.
- 4.8 Urządzenie było naprawiane przez osoby przypadkowe lub serwis nieautoryzowany oraz jeśli użyte do naprawy części zamienne nie są oryginalne.
- 4.9 Produkt został przecięziony lub dalej użytkowany po wykryciu częściowej awarii
- 4.10 Stosowano w warunkach odbiegających od normy, w tym wnikaniu do wnętrza nadmiernych pyłów i innych materiałów.
- 4.11 W wyniku braku konserwacji lub naprawy części podlegających naturalnemu zużyciu.
- 4.12 Produkt jest niekompletny lub wyposażony w nieoryginalne oprzyrządowanie

- 4.13 Defekt produktu spowodowany nieodpowiednim dopasowaniem, nieprawidłowej regulacji lub montażu wykonanego przez użytkownika, które są opisane w instrukcji. Wszystkie produkty są kontrolowane i sprawdzane w trakcie produkcji. Wszelkie uszkodzenia lub zidentyfikowane nieprawidłowości powinny być zgłoszone bezpośrednio do sprzedawcy.
- 4.14 Ze względu na zużycie lub uszkodzenie części ulegającej naturalnemu zużyciu podczas normalnego użytkowania. Poniżej element objęte, ale nie ograniczone tym warunkiem

Typowe podzespoły

- Szczotki węglowe
- Przewody
- Obudowy
- Uchwyty
- Kołnierze
- Uchwyty brzeszczotów
- Uszczelki
- O-Ringi
- Oleje, smary

Specjalistyczne podzespoły produktów

- Zestawy serwisowe

Narzędzia łączące

- O-Ringi
- Szyny napędowe
- Sprężyny
- Ograniczniki

Młotowiertarki

- Pobjaki
- Cylindry
- Uchwyty narzędziowe
- Zapadki

Impact Tools

- Zabieraki
- Uchwyty
- Kowadło

5. Roszczenie gwarancyjne

- 5.1 W celu złożenia reklamacji należy skontaktować się ze sprzedawcą, lub najbliższym autoryzowanym serwisem DEWALT, który można znaleźć na www.2helpU.com.
- 5.2 Kompletnie narzędzie DEWALT wraz z oryginalnym dowodem zakupu należy dostarczyć do sprzedawcy lub autoryzowanego serwisu.
- 5.3 Autoryzowany serwis DEWALT po oględzinach potwierdzi możliwość wykonania naprawy gwarancyjnej lub ją odrzuci.
- 5.4 W przypadku gdy w trakcie naprawy gwarancyjnej znajdzie konieczność wymiany podzespołów nie objętych gwarancją, serwis ma prawo dostarczyć kosztorys dotyczący naprawy lub wymienionych części zamiennych.
- 5.5 Błąd prawidłowego utrzymania i konserwacji produktu może skutkować odrzuceniem przyszłych roszczeń.
- 5.6 Po zakończeniu naprawy produkt zostanie zwrócony do miejsca, z którego został dostarczony w ramach niniejszej gwarancji

6. Nieprawidłowe roszczenia gwarancyjne

- 6.1 DEWALT zastrzega sobie prawo do odmowy jakichkolwiek roszczeń wynikających z niniejszej gwarancji, które w opinii autoryzowanego dystrybutora nie są zgodne z warunkami Europejskiej Gwarancji DEWALT.
- 6.2 Jeżeli roszczenie gwarancji jest odrzucone przez autoryzowany punkt serwisowy DEWALT, powody odmowy zostaną przekazane wraz z wyceną naprawy narzędzia. Jeżeli roszczący odmówił opłaty za wykonanie naprawy, narzędzie może być zwrócone jako niesprawne/wadliwe.

7. Zmiany Warunków i Zasad

- 7.1 DEWALT zastrzega sobie prawo do zmian i korekt swojej polityki gwarancyjnej, terminów i kwalifikowania produktów bez uprzedzenia jeśli uzna konieczne zmiany za właściwe.
- 7.2 Aktualne zasady i warunki Europejskiej Gwarancji Elektronarzędzi DEWALT są dostępne na www.2helpU.com, u lokalnego sprzedawcy DEWALT lub w lokalnym biurze marki DEWALT.
- 7.3 Gwarancja nie wyłącza, nie ogranicza ani nie zawieszają uprawnień kupującego wynikających z przepisów o rękojmi za wady rzeczy sprzedanej.

Gwarant: Stanley Black & Decker Polska Sp. z o.o
ul. Prosta 68, 00-838 Warszawa.

Wszystkie reklamacje gwarancyjne rozpatrywane są przez:
Centralny Serwis Gwarancyjny ERPATECH

ul. Bakaliowa 26, 05-080 Mościska
(22) 431-05-05; serwis@erpatech.pl

CZ ZÁRUČNÍ LIST

PL KARTA GWARANCYJNA

H JÓTÁLLÁSI JEGY

SK ZÁRUČNÝ LIST

DEWALT[®]

CZ měsíců
H hónap

12

PL miesięcy
SK mesiacov

| | | |
|-------------------------|------------------|-----------------------------|
| | | |
| CZ Výrobní kód | Datum prodeje | Razítko prodejny Podpis |
| H Gyári szám | A vásárlás napja | Pecset helye Aláírás |
| PL Numer seryjny | Data sprzedaży | Stempel Podpis |
| SK Číslo série | Dátum predaja | Pečiatka predajne Podpis |
| | | |
| | | |
| | | |

(CZ)

Adresy servisu
Band Servis
Klásterského 2
CZ-140 00 Praha 4
Tel.: 00420 244 403 247
Fax: 00420 241 770 167

Band Servis
K Pasekám 4440
CZ-76001 Zlín
Tel.: 00420 577 008 550,1
Fax: 00420 577 008 559
<http://www.bandservis.cz>

(H)

FIXIT Hungary Kft.
3526 Miskolc
Zsolcai kapu 9-11. / 49
RMA system:
<http://rma.fixit-service.com>
E-mail: dewalt@hu.fixit-service.com
Tel: +36 46 500 385

(PL)

Centralny Serwis Gwarancyjny
ERPATECH
ul. Bakaliowa 26
05-080 Mościska
Tel.: (22) 431-05-05
serwis@erpatech.pl

(SK)

Adresa servisu
Band Servis
Paulínska ul. 22
SK-91701 Trnava
Tel.: 00421 335 511 063
Fax: 00421 335 512 624

(CZ) Dokumentace záruční opravy

(PL) Przebieg napraw gwarancyjnych

(H) A garanciális javítás dokumentálása

(SK) Záznamy o záručných opravách

| CZ | Číslo | Datum příjmu | Datum zakázky | Číslo zakázky | Závada | Razítko Podpis |
|----|------------------|----------------------|------------------|--------------------------|---------------------|--------------------|
| H | Sorszám | Bejelentés időpontja | Javítási időpont | Javítási munkalapszám | Hiba jelleg oka | Pecset Aláírás |
| PL | Nr | Data zgłoszenia | Data naprawy | Nr zlecenia | Przebieg naprawy | Stempel Podpis |
| SK | Číslo dodávky | Dátum nahlásenia | Dátum opravy | Číslo objednávky | Popis poruchy | Pečiatka Podpis |
| | | | | | | |
| | | | | | | |
| | | | | | | |
| | | | | | | |
| | | | | | | |
| | | | | | | |
| | | | | | | |