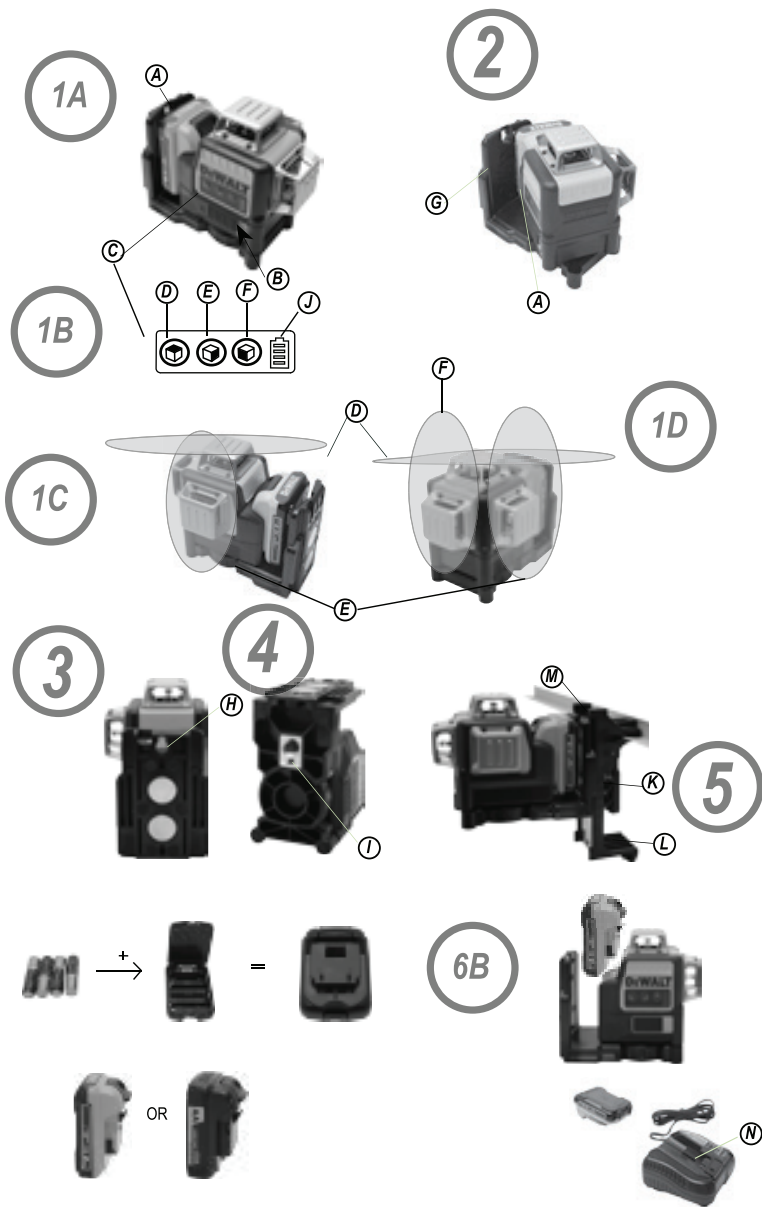


DEWALT®

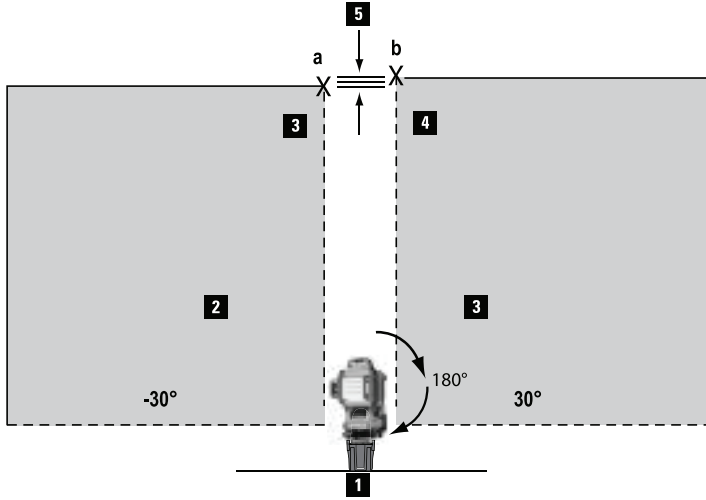
DCE089G
DCE089R
DCE0811G
DCE0811R

370719-95 BLT

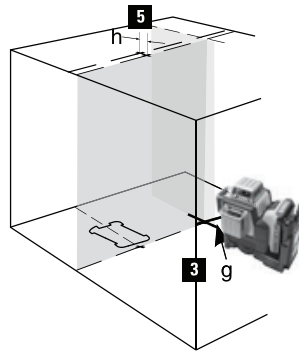
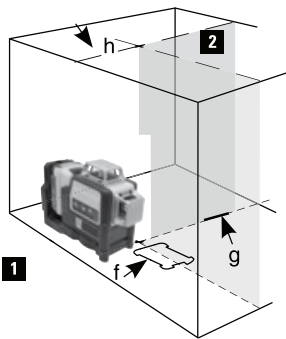
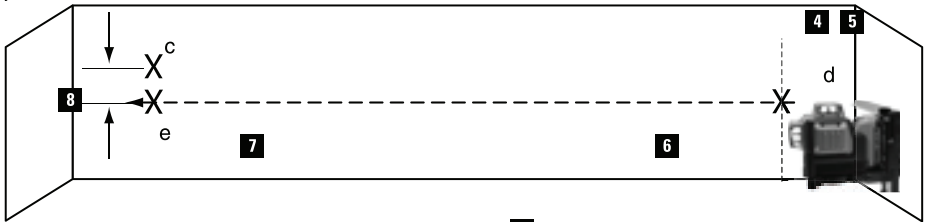
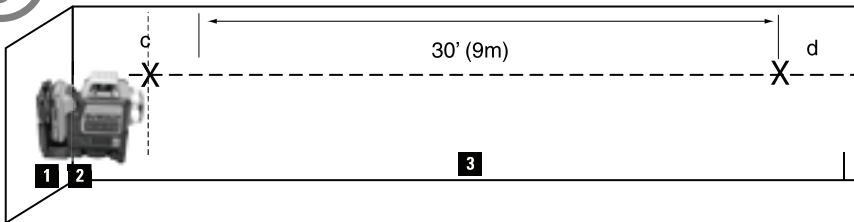
Eesti keel	(Originaaljuhend)	6
Lietuvių	(Originalios instrukcijos vertimas)	22
Latviešu	(Tulkojums no rokasgrāmatas oriģinālvalodas)	39
Русский язык	(Перевод с оригинала инструкции)	56



7



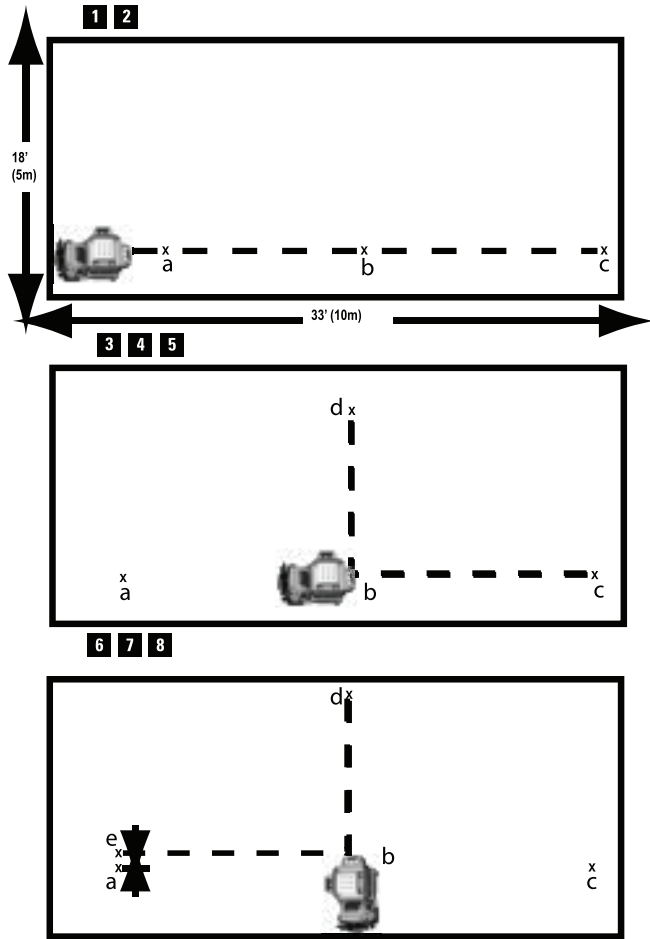
8



9

4

10



DCE089G, DCE089R: 3 x 360° JOONLASER

DCE0811G, DCE0811R: 2 x 360° JOONLASER

Õnnitlеме!

Olete valinud DEWALTi tööriista. Aastatepikkused kogemused, põhjalik tootearendus ja innovatsioon teevad DEWALTist ühe usaldusväärsema partneri professionaalsetele tööriistade kasutajatele.

Definitsioonid: Ohutusjuhised

Allpool toodud määratlused kirjeldavad iga märksõna olulisuse astet. Palun lugege juhendit ja pöörake tähelepanu nendele sümbolitele.



OHT: Tähistab vahetut ohtlikku olukorda, mille mittevältimine lõppeb surma või raske kehavigastusega.



HOIATUS: Tähistab võimalikku ohtlikku olukorda, mis mittevältimisel võib lõppeda surma või raske kehavigastusega.



ETTEVAATUST: Tähistab võimalikku ohtlikku olukorda, mis mittevältimisel võib lõppeda kergeste või mõõdukate kehavigastustega.

ETTEVAATUST: Kui kasutatakse ohutusele viitava hoiatussümboliga, viitab see potentsiaalselt ohtlikule olukorrale, mille mittevältimisega võivad kaasnedä vara kahjustused.

KUI TEIL ON KÜSIMISI VÕI MÄRKUMISI SELLE VÕI ÜHEGI MUU DEWALTi TÖÖRIISTA KOHTA, HELISTAGE MEILE NUMBRIL: Tel: 01753-56 70 55 Faks: 01753-57 21 12 VÕI KÜLASTAGE MEIE VEEBILEHTE: www.DEWALT.eu



HOIATUS: Vigastusriski vähendamiseks lugege see ohutusjuhend ning kasutusjuhend läbi.

HOIDKE KÕIK HOIATUSED JA JUHISED TULEVIKU TARVIS ALLES.

Definitsioonid: Ohutusjuhised

Allpool toodud määratlused kirjeldavad iga märksõna olulisuse astet. Palun lugege juhendit ja pöörake tähelepanu nendele sümbolitele.



OHT: Tähistab vahetut ohtlikku olukorda, mis mittevältimisel lõppeb surma või raske kehavigastusega.



HOIATUS: Tähistab võimalikku ohtlikku olukorda, mis mittevältimisel

võib lõppeda surma või raske kehavigastusega.



ETTEVAATUST: Tähistab võimalikku ohtlikku olukorda, mis mittevältimisel võib lõppeda kergeste või mõõdukate kehavigastustega.

PANE TÄHELE: Viitab tegevusele, mis ei too kaasa kehavigastust, kuid mis mittevältimisel võib põhjustada varalist kahju.



Tähistab elektrilöögiohtu.



Tähistab tuleohtu.

Laserite ohutusjuhised



HOIATUS! Lugege kõiki juhiseid ja tehke need endale selgeks. Kõigi juhiste täpne järgimine aitab vältida elektrilöögi, tulekahju ja/või raske kehavigastuse ohtu.



HOIATUS! Kokkupuude laserkiirgusega. Ärge võtke laserloodi koost ega muutke. Selle sees pole kasutaja poolset hooldust vajavaid osi. See võib põhjustada raskeid silmavigastusi.



HOIATUS: Ohtlik kiirgus. Juhtseadiste kasutamine, seadme reguleerimine ja protseduurid, mida pole kirjeldatud selles kasutusjuhendis, võivad tuua kaasa kokkupuute ohtliku kiirgusega.

- Kasutage laseris ainult selle jaoks määratud patareisid. Teist tüüpi patareide kasutamine võib põhjustada vigastus- ja tuleohtu.
- Kui laserit ei kasutata, hoidke seda lastele ja väljaõppeta isikutele kättesaamatus kohas. Oskamatutes kätes võivad laserid olla väga ohtlikud.
- Kasutage ainult neid tarvikuid, mida seadme tootja soovib teie mudelile. Tarvikud, mis sobivad ühele laserile, võivad põhjustada kehavigastuse ohtu, kui neid kasutatakse koos mõne teise laseriga.
- Tööriista võivad hooldada ainult vastava kvalifikatsiooniga parandajad. Teenindus- või hooldustööd kvalifikatsioonita töötajate poolt võivad põhjustada kehavigastuse. Oma lähima DEWALTi teeninduskeskuse leidmiseks helista telefonil: 01753-56 70 55 või külastage veebilehte www.DEWALT.eu

- **Ärge vaadake otse kiire suunas ega kasutage laserkiire vaatamiseks optilisi vahendeid, näiteks teleskoopi või luupi.** See võib põhjustada raskeid silmavigastusi.
- **Ärge asetage laserit asendisse, mis võib põhjustada mõne isiku tahtlikku või tahtmatut laserisse vaatamist.** See võib põhjustada raskeid silmavigastusi.
- **Kui laserit ei kasutata, lülitage see välja.** Kui jätate laseri sisselülitatud olekusse, suureneb laserisse vaatamise oht.
- **Ärge võtke lasertööriista koost lahti.** Selle sees pole kasutaja poolset hooldust vajavaid osi.
- **Ärge muutke laserit mingisugusel viisil.** Tööriista muutmisega võib kaasneda kokkupuude laserkiirgusega.
- **Ärge kasutage laserit laste läheduses ega lubage lastel seda kasutada.** See võib põhjustada raskeid silmavigastusi.
- **Asetage laser kindlalt seisma rõhtsale pinnale.** Laseri kukkumisel võib see kahjustada või põhjustada raske kehavigastuse.
- **Tööriist ei vaja kokkupanemist.** Tööriist on kavandatud nii, et seda saab kiiresti ja hõlpsalt üles seada. Palun lugege enne kasutamist läbi kõik selles kasutusjuhendis sisalduvad juhised ja tehke need endale selgeks.
- Kokkupuudet 2. klassi laseri kiirgusega peetakse ohutuks seni, kuni see kestab maksimaalselt 0,25 sekundit. Pilgutusrefleks pakub tavaliselt piisavat kaitset.

Muud ohud

Seadme kasutamisega kaasnevad järgmised ohud:

- *Vigastused, mida põhjustab laserisse vaatamine.*

SILDISTUS

- **Ärge eemaldage ega rikkuge hoiatussiltte.** Kui sildid on eemaldatud, võivad kasutaja või kõrvalseisjad puutuda kokku kiirgusega.
- Teie tööriistal olev silt võib sisaldada järgmisi sümboleid.

V voldid

mW millivattid

 laseri hoiatussümbol

nm lainepikkus nanomeetrites

Tööriistal on kasutatud järgmisi piltsümboleid:




Enne kasutamist lugege kasutusjuhendit

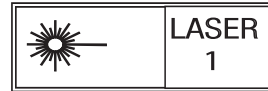


Laserit puudutav hoiatus



Ärge vaadake laserisse.

 Järgmised sildinäidised võite leida oma lasertööriistalt, et teave laseri klassi kohta oleks mugavalt ja ohutult kättesaadav. Palun lugege toote kasutusjuhendist oma tootemudeli tehniliste andmete kohta.



HOOLDUS

- Töö täpsuse tagamiseks kontrollige sageli, kas laser on kalibreeritud. Loe kalibreerituse kontrollimise juhiseid oma kasutusjuhendist.
- Kalibreerimistest ja muid hooldustöid võivad teha ainult DEWALTi teeninduskeskused.
- Kui te laserit ei kasuta, hoidke seda komplektis olevas varustuse kastis. Ärge hoidke laserit temperatuuril alla -20 °C (-5 °F) ega üle 60 °C (140 °F).
- Ärge pange laserit varustuse kasti, kui laser on märg. Kõigepealt tuleb laser kuivatada pehme kuiva lapiga.

PUHASTAMINE

Välimisi plastmassist osi võib puhastada niiske lapiga. Kuigi need osad taluvad lahusteid, ÄRGE KUNAGI lahusteid kasutage. Enne hoiule asetamist eemaldage tööriistalt niiskus pehme kuiva lapiga.

TEENINDUS

MÄRKUS: Laseri lahtivõtmine muudab kehtetuks kõik tootega seotud garantiid.

Et tagada toote **OHUTUS** ja **USALDUSVÄÄRSUS**, tuleb selle remondi- ja

hooldustööd ning reguleerimine teha volitatud teeninduskeskustes. Laske tööriista hooldada kvalifitseeritud remontijal, kes kasutab ainult identseid varuosi. See tagab tööriista ohutuse säilimise.

Parandus või hooldus, mis on läbi viidud ebakvalifitseeritud personali poolt, võib põhjustada vigastusi. Oma lähima DEWALTi teeninduskeskuse leidmiseks külastage veebilehte www.DEWALT.eu

LISASEADMED

⚠ HOIATUS: Kuna muid tarvikuid peale DEWALTi pakutavate ei ole koos selle seadmega testitud, võib nende kasutamine koos selle tööriistaga olla ohtlik. Kehavigastuste ohu vähendamiseks võib selle tootega kasutada ainult DEWALTi soovitatud lisaseadmeid. Lisatarvikud, mis on sobilikud ühe tööriista jaoks, võivad muutuda ohtlikuks, kui neid teisel seadmel kasutada.

Teie tööriista jaoks soovitatavad tarvikud on saadaval lisatasu eest edasimüüjalt või volitatud teeninduskeskusest. Kui vajate abi ühegi tarviku leidmisel, palume võtta ühendust aadressil

DEWALT

210 Bath Road; Slough, Berks SL1 3YD
Tel: 01753-56 70 55 Faks: 01753-57 21 12
või külastada meie veebilehte:
www.DEWALT.eu

Teie tööriist võib olla varustatud magnetilise tugiklambriga. See klamber võimaldab seadme kinnitamist mis tahes püstisele rauast või terasest pinnale, kasutades klambri tagaosas asuivad magneteid.

⚠ ETTEVAATUST: Ärge seiske laseri all, kui see on kinnitatud magnetilise klambri abil. Laseri kukkumisel võib see kahjustada või põhjustada raske kehavigastuse.

ELEKTRIOHUTUS

- Kasutage patareiga töötavas tööriistas üksnes selle jaoks disainitud patareisid. Teist tüüpi patareide kasutamine võib põhjustada vigastus- ja tuleohtu.

⚠ HOIATUS: Patareid/akud võivad plahvatada, lekkida ning põhjustada vigastusi või tulekahju. Selle ohu vähendamiseks toimige järgmiselt:

- Järgige hoolikalt kõiki juhiseid ja hoiatusi patarei märgistusel ja pakendil.
- Paigaldage patareid alati õigesti, järgides seadmel ja patareidel olevaid polaarsusmärke (+ ja –).

- Ärge lühistage patarei klemme.
- Ärge laadige patareisid.
- Ärge kasutage koos uusi ja vanu patareisid. Vahetage kõik patareid samaaegselt sama tootja ja sama tüüpi patareide vastu.
- Võtke tühjad patareid kohe välja ja kõrvaldage need vastavalt kohalikele õigusaktidele.
- Ärge visake patareisid tulle.
- Hoidke patareisid lastele kättesaamatus kohas.
- Kui seadet ei ole plaanis mitme kuu vältel kasutada, võtke sellest patareid välja.

Eluea lõpp



- ÄRGE visake toodet ära majapidamisjäätmetega.
- ALATI visake patareid ära kooskõlas kohalikele jäätmekoodile.
- PALUN TAASKASUTAGE kooskõlas kohalike määrustega seoses WEEE direktiiviga elektriliste ja elektroonikajäätmete kogumise ja kõrvaldamise kohta.

GARANTII

DEWALT on oma toodete kvaliteedis kindel ja pakub selle toote professionaalsetele kasutajatele erakordset garantiid. See garantii täiendab teie lepingulisi õigusi professionaalse kasutajana või seaduslikke õigusi mitteprofessionaalse erakasutajana ega piira neid kuidagi. Garantii kehtib Euroopa Liidu liikmesriikide territooriumil ja Euroopa vabakaubanduspiirkonnas.

• 30-PÄEVANE RISKIDE RAHULDAMISE GARANTII •

Kui te pole oma DEWALTi tööriistaga täiesti rahul, siis lihtsalt tagastage see 30 päeva jooksul koos originaalosaladega, nagu ostes, müügikohta, ja raha makstakse täielikult tagasi või vahetatakse seade teise vastu. Toode peab olema normaalselt kulunud ja esitada tuleb ostudokument.

• ÜHEAASTANE HOOLDUSLEPING •

Kui teie DEWALTi tööriist vajab hooldust 12 kuu vältel alatest ostmisest, siis on teil ühe aasta jooksul õigus ühele tasuta hooldusele. See teostatakse tasuta volitatud DEWALTi remonditöökojas. Esitada tuleb ostudokument. Sisaldab töö maksumust. Ei sisalda tarvikuid ja varuosi, kui need pole garantii raames purunenud.

• ÜHEAASTANE TÄISGARANTII •

Kui teie DEWALTi tootel ilmneb 12 kuu jooksul alates ostukuupäevast materjali- või valmistamisviga, vahetab DEWALT vastavalt oma äranägemisele kõik defektsed osad või seadme välja, kui on täidetud järgmised tingimused:

- Toodet pole valesti kasutatud;
- Toote puhul esineb ainult normaalset kulumist;
- Volitamata isikud ei ole püüdnud toodet remontida;
- Esitatakse ostudokument;
- Toode tagastatakse koos kõigi algsete komponentidega.

Kui te soovite esitada pretensiooni, pöörduge müüja poole, leidke DEWALTi lähim volitatud remonditöökoda DEWALTi kataloogist või võtke ühendust DEWALTi kohaliku esindusega selles kasutusjuhendis oleval aadressil. Samuti on DEWALTi volitatud remonditöökodade nimekiri ja müügijärgse teeninduse üksikasjad internetis aadressil: www.DEWALT.eu

Definitsioonid: Ohutusjuhised

Allpool toodud määratlused kirjeldavad iga märksõna olulisuse astet. Palun lugege juhendit ja pöörake tähelepanu nendele sümbolitele.



OHT: Tähistab vahetat ühtlikku olukorda, mille mittevältimine lõppeb surma või raske kehavigastusega.



HOIATUS: Tähistab võimalikku ohtlikku olukorda, mis mittevältimisel võib lõppeda surma või raske kehavigastusega.



ETTEVAATUST: Tähistab võimalikku ohtlikku olukorda, mis mittevältimisel võib lõppeda kergete või mõdukate kehavigastustega.

PANE TÄHELE: Viitab tegevusele, mis ei too kaasa kehavigastust, kuid mis mittevältimisel võib põhjustada varalist kahju.

Kui teil on küsimusi või märkusi selle või ühegi muu DEWALTi tööriista kohta, külastage veebilehte www.dewalt.com.



HOIATUS: Lugege kõiki juhiseid ja tehke need endale selgeks. Kõigi juhiste täpne järgimine aitab vältida elektrilöögi, tulekahju ja/või raske kehavigastuse ohtu.

HOIDKE NEED JUHISED ALLES



HOIATUS: Kokkupuude laserkiirgusega. Ärge võtke laserloodi koost ega muutke. Selle sees pole kasutaja poolset hooldust vajavaid osi. See võib põhjustada raskeid silmavigastusi.



HOIATUS: Ohtlik kiirgus. Juhtseadiste kasutamine, seadme reguleerimine ja protseduurid, mida pole kirjeldatud selles kasutusjuhendis, võivad tuua kaasa kokkupuute ohtliku kiirgusega.

Teie tööriistal olev silt võib sisaldada järgmisi sümboleid.

Vvoldid

mWmillivatid

laseri hoiatussümbol

nmlainepikkus nanomeetrites

22. klassi laser

HOIATUSSILDID

Teie mugavuse ja ohutuse tagamiseks on teie laseril järgmised sildid.



HOIATUS: Vigastusohu vähendamiseks lugege tähelepanelikult kasutusjuhendit.



HOIATUS: LASERKIIRGUS ÄRGE VAADAKE KIIRE SUUNAS. 2. klassi lasertooded



- **Ärge kasutage laserit plahvatusohtlikus keskkonnas, näiteks tuleohtlike vedelike, gaaside või tolmu läheduses.** Elekritööriistad tekitavad sädemeid, mis võivad süüdata tolmu või auru.
- **Kasutage laseris ainult selle jaoks määratud patareisid.** Teist tüüpi patareide kasutamine võib põhjustada vigastus- ja tuleohtu.
- **Kui laserit ei kasutata, hoidke seda lastele ja väljaõppeta isikutele kättesaamatus kohas.** Oskamatutes kätes on laserid väga ohtlikud.
- **Kasutage ainult neid tarvikuid, mida seadme tootja soovib teie mudelile.** Tarvikud, mis sobivad ühele laserile, võivad põhjustada kehavigastuse ohtu, kui neid kasutatakse koos mõne teise laseriga.
- **Tööriista võivad hooldada ainult vestava kvalifikatsiooniga parandajad.** Teenindus- või hooldustööd kvalifikatsioonita töötajate poolt võivad põhjustada kehavigastuse. Teie lähima DEWALT teeninduskeskuse leidmiseks külastage internetis veebilehte www.dewalt.com.
- **Ärge kasutage laserkiire vaatamiseks optilisi vahendeid, näiteks teleskoopi või teodoliiti.** See võib põhjustada raskeid silmavigastusi.
- **Ärge asetage laserit asendisse, mis võib põhjustada mõne isiku tahtlikku või tahtmatut laserisse vaatamist.** See võib põhjustada raskeid silmavigastusi.
- **Ärge paigutage laserit peegeldavate pindade lähedusse, mis võib põhjustada laserkiire peegeldumise teise isiku silma.** See võib põhjustada raskeid silmavigastusi.
- **Kui laserit ei kasutata, lülitage see välja.** Kui jätate laseri sisselülitatud olekusse, suureneb laserisse vaatamise oht.

- **Ärge muutke laserit mingisugusel viisil.** Tööriista muutmiselega võib kaasneda kokkupuude laserkiirgusega.
- **Ärge kasutage laserit laste läheduses ega lubage lastel seda kasutada.** See võib põhjustada raskeid silmavigastusi.
- **Ärge eemaldage ega rikkuge hoiatussilte.** Kui sildid on eemaldatud, võivad kasutaja või kõrvalseisjad puutuda kokku kiirgusega.
- **Asetage laser kindlalt seisma rõhtsale pinnale.** Laseri kukkumisel võib see kahjustuda või põhjustada raske kehavigastuse.

LASERI ANDMED

- DCE089G, DCE089R 3-kiireline 360° joonlaser ja DCE0811G, DCE0811R 2-kiireline 360° joonlaser on 2. klassi lasertooded. Laserid on isenivelleeruv lasertööriistad, mida saab kasutada horisontaalseks (lood) ja vertikaalseks (ripllood) projektideks.



HOIATUS: Lugege kõiki juhiseid ja tehke neid endale selgeks. Kõigi juhiste täpne järgimine aitab vältida elektrilöögi, tulekahju ja/või raske kehavigastuse ohtu.

Tööpiirkond

- Hoidke tööpiirkond puhtana ja hästi valgustatuna. Kaootiliselt täiskuhjatud töölaual ja pimedates piirkondades on õnnetuste esinemine tõenäolisem.
- Ärge kasutage lasertööriista plahvatusohtlikus keskkonnas, näiteks tuleohtlike vedelike, gaaside või tolmu läheduses.
- Hoidke lapsed ja kõrvalseisjad elektritööriista kasutamise ajal ohutus kauguses. Tähelepanu hajumisel võite kaotada kontrolli tööriista üle.

Elektriõhusus

- **Kasutage patareiga töötavas tööriistas üksnes selle jaoks disainitud patareisid.** Teist tüüpi patareide kasutamine võib põhjustada vigastus- ja tuleohtu.

Toote ülevaade



HOIATUS: Ärge kunagi ehitage tööriista ega selle ühtki osa ümber. Selle tagajärjel võite kahjustada laserit või saada kehavigastusi.

Joonis 2 - Aku liides (A)

Joonis 1A - Pendellukk (B)

Joonis 1B - Klahvistik (C)

Joonis 1B - ON/OFF nupp: horisontaalne laserjoon (D)

Joonis 1B - ON/OFF nupp: külglaserjoon (E)

Joonis 1B - ON/OFF nupp: eesmine vertikaalne laserjoon (vaid DCE089R/G) (F)

Joonis 2 - Magnetiline kaldekamber (G)

Joonis 4 - Statiivi keerme kinnitus (1/4 - 20" & 5/8-11) (I)

Joonis 1B - Patarei tasemeindikaator (J)

Joonis 5 - Laekinnituse klamber (K)

Joonis 5 - Laekinnitus (L)

Joonis 5 - Kruviauk (M)

Patareid ja toide

- See tööriist töötab järgmiste DEWALT 10,8 V akupatareidega: DCB120, DCB127 võivad samuti töötada DEWALT AA stardipaketiga, mis sisaldab 4 × AA patareid.

Märkus: AA stardipaketti soovitatakse kasutada üksnes punase laseriga.

Patarei paigaldus/ eemaldamine

AA STARDIPAKETI KASUTAMINE:



ETTEVAATUST: AA stardipakett on üksnes mõeldud kasutamiseks koos DEWALT 10,8 V töötava lasertoodetega ja seda ei tohi kasutada muude tööriistadega. Ärge püüdke toodet muuta.

Patareide paigaldamine:

- Tõstke üles patareipesa kate, nagu näidatud joonisel (N).
- Asetage pessa neli uut AA patareid vastavalt pesa sees olevatele märkidele (+) ja (-).
- Paigaldage AA stardipaketi akupatarei, nagu joonisel näidatud (O).

10,8 V DEWALT LAETAVATE AKUDE KASUTAMINE:

- Paigaldage 10,8 V aku, nagu joonisel näidatud (P).



HOIATUS: Patareid/akud võivad plahvatada, lekkida ning põhjustada vigastusi või tulekahju. Selle ohu vähendamiseks toimige järgmiselt:

- Järgige hoolega kõiki juhiseid ja hoiatusi patarei/aku siltidel ja pakendil ning kaasas oleval patarei ohutuslehel.

- Paigaldage patareid alati õigesti, järgides seadmel ja patareidel olevaid polaarsusmärke (+ ja -).
- Ärge lühistage patarei klemme.
- Ärge laadige ühekordseid patareisid.
- Ärge kasutage koos uusi ja vanu patareisid. Vahetage kõik patareid samaaegselt sama tootja ja sama tüüpi patareide vastu.
- Võtke tühjad patareid kohe välja ja kõrvaldage need vastavalt kohalikele õigusaktidele.
- Ärge visake patareisid tulle.
- Hoidke patareisid lastele kättesaamatus kohas.
- Eemaldage patareid, kui seadet ei kasutata.
- Kasutage vaid teie laetava aku jaoks täpsustatud akulaadijat.

PERSONALI OHUTUS

- Olge tähelepanelikud, vaadake, mida teete, ja kasutage tervet mõistust, kui lasertööriistaga töötate. Ärge kasutage tööriista, kui olete väsinud või uimastite, alkoholi või medikamentide mõju all. Kui elektritööriistaga töötamise ajal tähelepanu kas või hetkeks hajub, võite saada raskeid kehavigastusi.
- Kasutage isikukaitsevahendeid. Kandke alati kaitseprille. Isikukaitsevahendid nagu tolmu mask, mittelibisevad jalanõud, kiiver ja kuulmiskaitse vähendavad õigetes tingimustes kasutades kehavigastusi.

TÖÖRIISTA KASUTAMINE JA HOOLDAMINE

- Ärge kasutage seadet, kui lüliti ei saa sisse või välja lülitada. Mis tahes tööriista, mida ei saa lüliti abil kontrollida, on ohtlik ja vajab parandamist.
- Hoidke mittekasutusel olevaid lasereid lastele kättesaamatus kohas. Ärge lubage tööriista kasutada inimestel, kes tööriista ei tunne või pole lugenud seda kasutusjuhendit. Oskamatutes kätes võivad lasertööriistad olla väga ohtlikud.
- Kasutage ainult neid tarvikuid, mida seadme tootja soovib teie mudelile. Lisatarvikud, mis on sobilikud ühe tööriista jaoks, võivad muutuda ohtlikuks, kui neid teisel seadmel kasutada.

TEENINDUS

- Tööriista võivad hooldada ainult vastava kvalifikatsiooniga parandajad. Parandus või hooldus, mis on läbi viidud ebakvalifitseeritud personali poolt, võib põhjustada vigastusi.

- Tööriista parandades kasutage vaid identseid varuosi. Järgige selles kasutusjuhendi peatükis "Hooldus" toodud juhiseid. Ebasobilike osade kasutamine või "Hooldusjuhiste" järgimatus võib põhjustada elektrilöögiohtu või vigastusi.

Teie lähima DEWALT teeninduskeskuse leidmiseks külastage internetis veebilehte <http://www.dewalt.com>.

Kasutamissooanded

- Kasutage üksnes uusi, kõrge kvaliteediga, kaubamärgiga AA patareid või täpsustatud laetavaid DEWALT 10,8 V liitumioonakusid, et saada parimad tulemused.
- Veenduge, et patareid on heas töökorras. Kui punane patareide tühjenemise indikaator vilgub, siis tuleb patareid välja vahetada.
- Patareide kasutusea pikendamiseks lülitage laser välja, kui te seda ei kasuta ega märgi kiire abil.
- Töö täpsuse tagamiseks kontrollige sageli, kas laser on kalibreeritud. Vt Kalibreerituse kontrollimine.
- Enne laseri kasutamist veenduge, et see asub turvaliselt siledal ja rõhtsal pinnal.
- Märkige alati laserkiire keskkohat.
- Äärmuslike temperatuurimuutuste korral võivad sisemised osad liikuda, mis võib mõjuda tööriista täpsusele. Kontrollige töötamisel sageli täpsust. Vt Kalibreerituse kontrollimine.
- Kui laser on maha kukkunud, kontrollige, kas see on endiselt kalibreeritud. Vt Kalibreerituse kontrollimine.

PATAREI TÜHJENEMISE INDIKAATOR

DCE089G, DCE089R, DCE0811G ja DCE0811R laserid on varustatud patareimõdikuga, nagu näidatud joonisel 1B.

Patareimõdik viitab toitejäägile, kus iga leedlamp esindab 25%. Alumine leedlamp helendab ja vilgub, viidates sellele, et täituvustase on madal (alla 12,5%) ja patareid tuleb välja vahetada. Laser võib patareide tühjenedes veel lühikest aega töötada, kuid kiired muutuvad peagi nõrgaks. Pärast uute patareide paigaldamist ja laseri sisselülitamist on laserkiirte erksus jälle endine ja patarei indikaatori tase näitab täisvõimsust. (Laserkiire vilkumine ei tähenda, et patareid on tühjaks saamas, vt Kaldevahemikust väljasoleku indikaator.) Kui patareimõdturi leedlampidest vilguvad pidevalt kõik 4 leedlampi, ei viita see tühjale patareile; vt "Patareimõdturi leedlampide vilkumine" peatükis Veaotsing.

Kasutamine

LASERITE SISSE- JA VÄLJALÜLITAMISEKS (VT JOONIS ①)

Asetage väljalülitatud laser rõhtsale pinnale. Libistage pendellukuga lüliti ② asendisse AVATUD/SEES. DCE089G/R mudelil on kolm ON/OFF nuppu klahvistikul ③ üks on horisontaalse laserjoone ④ jaoks, üks on külgmise vertikaalse laserjoone ⑤ jaoks ja üks on eesmise vertikaalse laserjoone ⑥ jaoks (vaid DCE089G/R).

DCE0811G /R on kahe joonega - horisontaalne joon ja külgmise vertikaalne joon. Kõigi laserite sisselülitamine toimub vastava klahvistiku toitenupu vajutamiselega. Lasereid võib kasutada nii eraldi kui ka korraga. ON/OFF klahvi uuesti vajutamisel lülitub laser välja. Libistage pendellukuga lüliti asendisse VÄLJAS/LUKUS, kui laserit ei kasutata. Kui pendellukuga lüliti pole asetatud lukustatud asendisse, hakkavad kõik 4 leedlampi patareimõdturil püsivalt vilkuma.

LASERITE KASUTAMINE

LOODIST väljas oleku indikaator

Laserid on kavandatud isenivelleeruvana. Kui laser on nii kaldu, et see ei suuda ennast ise nivelleerida ($> 4^\circ$), siis hakkab laserkiir vilkuma. Loodist väljas olekuga seotud kaks vilkumist: (i) 4° ja 10° vahel vilguvad kiired konstantse vilkumistsükliga; (ii) kui nurk on suurem kui 10° , vilguvad kiired kolme vilkumistsükliga. Kui kiired vilguvad, POLE LASER LOODIS (VÕI RIPPLOODIS) JA SEDA EI TOHIKS KASUTADA LOODI VÕI RIPPLOODI MÄÄRAMISEKS VÕI MÄRGISTAMISEKS.

Püüdke asetada laser rõhtsamale pinnale.

Liigendklambri kasutamine (vt joonis ②)



HOIATUS: Asetage laser ja/või seinakinnitus stabiilsele pinnale. Laseri kukkumisel võib see kahjustada või põhjustada raske kehavigastuse:

Laseril on magnetiline liigendklamber ③ mis on püsivalt seadmete külge kinnitatud. See klamber võimaldab seadme kinnitamist mis tahes püstisele rauast või terasest pinnale. Sobivad pinnad on muuhulgas sõrestikupostid, terasest ukseraamid ja terastalad. Klambriil on ka võtmeava pilu ④, mis võimaldab seadme riputamist mis tahes naela või kruvi otsa.

Laseri kasutamine koos LAEkinnitusega (vt joonis ⑤)

Laseri laekinnitus ⑤ (kui olemas) pakub laseri kinnitamiseks lisavõimalusi. Seinakinnitusel on ühes otsas klamber ⑥ mille võib kinnitada seinakonooli külge akustilise lae paigaldamiseks.

Laekinnituse mõlemas otsas on kruviava (M), mis võimaldab laekinnituse paigaldamist mis tahes pinnale saela või kruviga. Pärast laekinnituse fikseerimist kujutab selle terasplaat endast pinda, mille külge saab kinnitada magnetilise liigendklambri (C). Seejärel on võimalik laseri asendit täpsemalt reguleerida magnetilise liigendklambri nihutamiseega mööda seinakinnitust üles- või allapoole.

Laserite kasutamine tarvikutega

Laserid on varustatud 1/4" - 20 ja 5/8" - 11 sisekeermetega seadme põhjal. See keere on mõeldud olemasolevate või tulevaste DEWALT tarvikute jaoks. Kasutage ainult selle toote jaoks määratud DEWALT'i tarvikuid. Järgige tarvikuga kaasas olevaid juhiseid.



ETTEVAATUST: Muude tarvikute kasutamine, mida ei ole soovitatud selle tööriista jaoks, võib olla ohtlik.

Kui vajate abi mis tahes tarviku leidmisega, palume võtta ühendust lähima DEWALT'i teeninduskeskusega või minna veebilehele www.dewalt.com.

Laserite nivelleerimine

Kui laser on õigesti kalibreeritud, nivelleerib see end ise.

Kõik laserid on tehases kalibreeritud leidma rõhtsat asendit, kui see on asetatud pinnale, mille kõrvalekalle horisontaalasendist on keskmiselt $\pm 4^\circ$. Käsitsi reguleerimine ei ole vajalik.

HOOLDUS

- Töö täpsuse tagamiseks kontrollige sageli, kas laser on kalibreeritud. Vt Kalibreerituse kontrollimine.
- Kalibreerimistest ja muud hooldustöid võivad teha ainult DEWALT teeninduskeskused.
- Kui te laserit ei kasuta, hoidke seda komplektis olevas varustuse kastis. Ärge hoidke laserit temperatuuril alla -20°C (-5°F) ega üle 60°C (140°F).
- Ärge pange laserit varustuse kasti, kui laser on märg. Enne säilitamist tuleb laser kõigepealt pehme kuiva lapiga kuivatada.

PUHASTAMINE

Välimisi plastmassist osi võib puhastada niiske lapiga. Kuigi need osad taluvad lahusteid, ÄRGE KUNAGI lahusteid kasutage. Enne hoiule asetamist eemaldage tööriistalt niiskus pehme kuiva lapiga.

Täpsuse kontroll ja kalibreerimine

TÄPSUSE KONTROLLIMINE –

Horisontaalne kiir, skaneerimise suund (vt joonis 7)

Laseri horisontaalse liikumise kalibreerituse kontrollimiseks on tarvis kaht teineteisest 9 m (30') kaugusel asuvat seinu. Kalibreeritust on oluline kontrollida vahemaaga, mis ei ole väiksem kui tööriista kasutamisel.

1. Kinnitage laser selle liigendklambriga seinu külge, nii et laser on suunatud otse vastas asuva seinu poole (0° asend).
2. Lülitage sisse laseri horisontaalne kiir ja eesmine vertikaalne kiir, märkige kiire asukoht seinale täpselt laseri vastu. Märkige kiire keskkohat.
3. Pöörake laser 180 kraadi ja märkige kiire asukoht vastas asuvalle seinale.
4. Mõõtke madalama (A) ja kõrgema (B) märgi vaheline vertikaalne vahekaugus. Kui mõõtetulemus ületab allpool olevaid väärtusi, siis peab laserit hooldama volitatud teeninduskeskus.

Seinte vaheline kaugus	Märgistuste vaheline lubatud kaugus
9 m (30')	3,0 mm (1/8")
12 m (40')	4,0 mm (5/32")
15 m (50')	5,0 mm (7/32")

TÄPSUSE KONTROLLIMINE –

Horisontaalne kiir, kalde suund (vt joonis 8)

Laseri horisontaalse kalde kalibreerituse kontrollimiseks on tarvis üht vähemalt 30' (9 m) pikkust seinu. Kalibreeritust on oluline kontrollida vahemaaga, mis ei ole väiksem kui tööriista kasutamisel.

1. Kinnitage laser liigendklambriga seinu ühe otsa külge.
2. Lülitage laseri horisontaalne kiir sisse ja pöörake laser seinu teise otsa suunas, nii et laser on seinaga ligikaudu paralleelne.
3. Märkige kiire keskkohat kahes kohas (C), (D) mis on teineteisest vähemalt 30' (9 m) kaugusel.
4. Kinnitage laser seinu teise otsa külge.
5. Lülitage laseri horisontaalne kiir sisse ja pöörake laser tagasi seinu esimese otsa suunas, nii et laser on seinaga ligikaudu paralleelne.

6. Muutke laseri kõrgust nii, et kiire keskoht on kohakuti lähema märgiga ④.
7. Märkige kiire keskoht ④ otse kaugema märgi kohale või alla ④.
8. Mõõtkte nende kahe märgi (④, ④) vaheline kaugus. Kui mõõtetulemus ületab allpool olevaid väärtusi, siis peab laserit hooldama volitatud teeninduskeskus.

Seinte vaheline kaugus	Märgistuste vaheline lubatud kaudus
9 m (30')	6,0 mm (1/4")
12 m (40')	8,0 mm (5/16")
15 m (50')	10,0 mm (13/32")

TÄPSUSE KONTROLLIMINE –

Vertikaalne kiir (vt joonis ⑨)

Laseri vertikaalset kalibreeritust saab kõige paremini kontrollida, kui on võimalik kasutada kõrget (ideaaljuhul vähemalt 30' (9 m) kõrgust) lage ning üks inimene liigutab põrandal laserit ja teine märgib lae all laserikiire asukohta. Kalibreeritust on oluline kontrollida vahemaaga, mis ei ole väiksem kui tööriista kasutamisel.

1. Asetage laser põrandale ja lülitage mõlemad vertikaalsed kiired sisse.
2. Märkige kiire ristumiskoht põrandal (①, ②) ja laes ③. Märkige alati kiire keskkoha paksus.
3. Pöörake laserit 180 kraadi ja asetage see teisele märgile ④ võimalikult lähedale, et kiire ristumine toimub põrandal täpselt originaalmärgistuste (①, ②) kohal.
4. Märkige kiirte ristumiskoht laes ①.
5. Mõõtkte kahe laes oleva märgi vaheline kaugus (④, ①). Kui mõõtetulemus ületab allpool olevaid väärtusi, siis peab laserit hooldama volitatud teeninduskeskus.

Lae kõrgus	Märgistuste vaheline lubatud kaudus
2,5 m (8')	1,5 mm (1/16")
3 m (10')	2,0 mm (3/32")
4 m (14')	2,5 mm (1/8")
6 m (20')	4 m (5/32')
9 m (30')	6 m (1/4')

Vertikaalsete kiirete vahelise 30° täpsuse kontrollimine (DCE089R/G) (vt joonis ⑩)

30° nurga täpsuse kontrollimiseks on vaja vähemalt 10 m × 5 m (33' × 18') vaba põrandapinda. Iga sammu juures paigutage laser ja tehke asukohamärgid vastavalt joonisele 9. Märkige alati kiire keskkoha paksus.

1. Asetage laser põrandale ühte nurka ja lülitage sisse külmine vertikaalne laserkiir.
2. Märkige kiire keskoht kolmes kohas (④, ④, ④) põrandale külgmise laserjoonega kohati. Märk ④ peab olema laserikiire keskkohas.
3. Viige laser märgi ④ juurde ja lülitage mõlemad vertikaalsed kiired sisse.
4. Seadke kiirte ristumiskoht täpselt märgiga ④, kohakuti, nii et külmine kiir on rihitud vastavalt märgile ④.
5. Märkige asukoht ④ eesmisel vertikaalsel kiirel seadmest vähemalt 5 m (18') kaugusele.
6. Pöörake laserit märgi b juures nii, et külmine vertikaalne kiir läbib nüüd märki ④, ④.
7. Märkige asukoht ④ kus vertikaalne kiir möödub märgist ④.
8. Mõõtkte märkide ④ ja ④ vaheline kaugus. Kui mõõtetulemus ületab allpool olevaid väärtusi, siis peab laserit hooldama volitatud teeninduskeskus.

A ja B vaheline kaugus	Märgistuste vaheline lubatud kaudus
4 m (14')	3,5 mm (5/32")
5 m (17')	4,5 mm (3/16")
6 m (20')	5,5 mm (7/32")
7 m (23')	6 m (1/4')

Törkeotsing

Laser ei lülitu sisse

- Veenduge, et AA patareid (kui kasutusel) on paigaldatud õigesti vastavalt patareipesa kaane siseküljel olevatele märkidele (+) ja (-).
- Veenduge, et patareid või laetav aku on töökorras. Kahtluse korral proovige uusi patareisid.
- Veenduge, et patareide klemmid on puhtad ning rooste- ja korrosioonivabad. Patareide lekkimise ohu vähendamiseks hoidke laserit rõhtsas asendis ja kasutage ainult uusi kõrge kvaliteedi ja kaubamärgiga patareisid.
- Kui laseri temperatuur on üle 50 °C (120 °F), ei lülitu see sisse. Kui laserit on hoitud äärmiselt kõrge temperatuuri käes, laske laseril jahtuda. Toitelüliti vajutamine enne laseri jahtumist töötemperatuurini ei kahjusta seadet.

Laserikiired vilguvad

Laserid on loodud isenivelleerimiseks kuni keskmiselt 4° peale igas suunas. Kui laser on nii kaldu, et selle sisemine mehhanism ei suuda end ise loodi seada, siis hakkab laserkiir vilkuma, mis viitab sellele, et kaldevahemik on

ületatud. LASERI VILKUVAD KIIRED EI OLE HORISONTAALSED EGA VERTIKAALSED JA NEID EI SAA KASUTADA HORISONTAALSUSE EGA VERTIKAALSUSE KINDLAKSTEGEMISEL EGA MÄRKIMISEL. Püüdke asetada laser rõhtsamale pinnale.

Laserkiired ei jää paigale

Laser on täppismõõteriist. Kui see ei ole asetatud stabiilsele (ja liikumatule) pinnale, siis püüab laser leida rõhtsat asendit. Kui kiir ei jää paigale, proovige paigaldada laser stabiilsemale pinnale. Samuti püüdke tagada, et pind oleks võimalikult sile, nii et laser on stabiilne.

PATAREIMÕÖTURI LEEDLAMP VILGUB

Kui kõik 4 leedlampi vilguvad pidevalt patareimõõturil, siis viitab see sellele, et seade pole täielikult välja lülitatud, kasutades pendellukuga lülitit (ⓑ). Pendellukuga lüliti tuleb alati seada asendisse LUKUS/VÄLJAS asendisse, kui laser pole kasutusel.

Liseseadmed



HOIATUS: Kuna muid tarvikuid peale DEWALT, pakutavate ei ole koos selle seadmega testitud, võib nende kasutamine koos selle tööriistaga olla ohtlik. Kehavigastusohu vähendamiseks tuleb selle tootega kasutada ainult DEWALTi soovitatud liseseadmeid.

Laseri kasutamine koos lisatarvikutega (joonise ②), detail)

Laser on varustatud 1/4 - 20 and 5/8 - 11 sisekeermetega (l) seadme põhjal. See keere on mõeldud olemasolevate või tulevaste DEWALT tarvikute jaoks. Kasutage ainult selle toote jaoks määratud DEWALTi tarvikuid. Järgige tarvikuga kaasas olevaid juhiseid.

Teie tööriista jaoks soovitatavad tarvikud on saadaval lisatasu eest edasimüüjalt või volitatud teeninduskeskusest. Kui vajate abi ühegi tarviku leidmisel, palume külastada meie aadressi www.dewalt.com.

Teenindus ja remonditööd

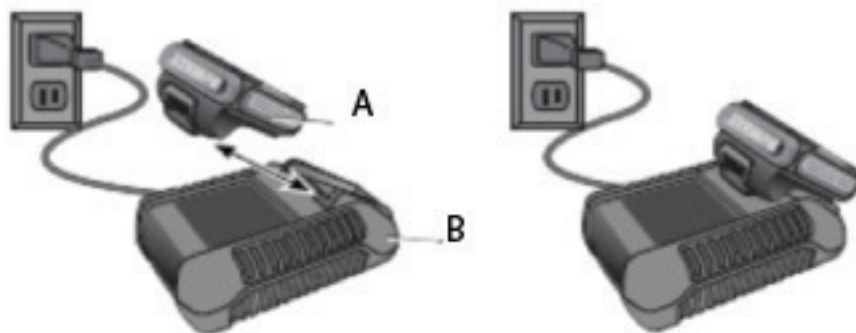
- **Märkus:** Laseri(te) lahtivõtmine muudab kehtetuks kõik tootega seotud garantiid.

Et tagada toote OHUTUS ja USALDUSVÄÄRSUS, tuleb selle remondi- ja hooldustööd ning reguleerimine teha volitatud teeninduskeskustes. Parandus või hooldus, mis on läbi viidud ebakvalifitseeritud personali poolt, võib põhjustada vigastusi. Teie lähima DEWALT teeninduskeskuse leidmiseks külastage internetis veebilehte www.dewalt.com.

Spetsifikatsioonid

LASERTÖÖRIIST

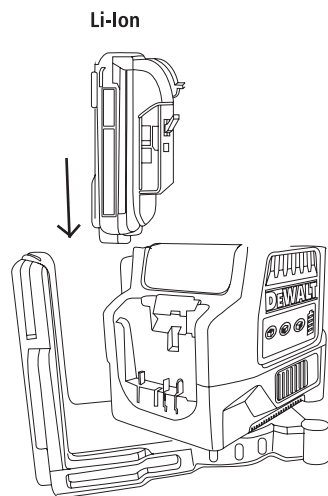
Valgusallikas	Lasери diodid	
Laseri lainepikkus	620 – 630 nm nähtav (PUNANE)	510 – 530 nm nähtav (ROHELINE)
Laseri toide	≤1.50 mW (iga kiir) 2. KLASSI LASERTOODE	
Töövahemik	20 m (±65') PUNANE	35 m (±115') ROHELINE
	50 m detektoriga	60 m detektoriga
Täpsus (ripploodis)	±3 mm / 9 m (±1/8" / 30')	
Täpsus (aste):	±3 mm / 9 m (± 1/8" / 30')	
Signaalid		
Aku täitvus madal	1 × vilkuv leedlampi patareimõõturil	
Seade pole välja lülitatud pendelluku lülitiga	4 × vilkuvat leedlampi patareimõõturil	
Vilkuvad laserkiired	Kalde vahemik ületatud/seade pole loodis	
Toiteallikas	4 AA (1,5 V) suuruses patareid (6 V DC) või 10,8 DeWALTi laetav akupatarei.	
Töotemperatuur	-10 °C kuni 50 °C (14 °F kuni 122 °F)	
Säilitustemperatuur	-20 °C kuni 60 °C (-5 °F kuni 140 °F)	
Niiskus	Maksimaalne suhteline niiskus 80% temperatuurideks kuni 31 °C (88 °F) langeb lineaarselt kuni 50% suhtelise niiskuse peale 40 °C (104 °F) juures	
Keskcond	Vee- ja tolmukindel IP65	



Joonis 1a

Joonis 1b

B



Joonis 2

PATAREI JA AKULAADIJA OHUTUS

Kasutaja ohutus



HOIATUS:

- Lugege kõik ohutusjuhised ja tootejuhend hoolega läbi enne toote kasutamist. Instrumendi eest vastutav isik peab tagama, et kõik kasutajad on juhistest aru saanud ja järgivad neid.
- Jätke juhendi kõik osad alles tulevikus lugemiseks.

Liitumioonakupatarei ohutus

AKUTÖÖRIISTA KASUTAMINE JA HOOLDAMINE

- Kasutage laadimiseks ainult tootja määratud laadijat. Ühele akule sobiv laadija võib teise aku laadimisel põhjustada tuleohtu.
- Kasutage lasertööriistu ainult kindlaks määratud akudega. Teist tüüpi patareide kasutamine võib põhjustada vigastus- ja tuleohtu.
- Kui toodet ei kasutata, hoidke seda eemal kirjaklambritest, müntidest, võtmetest, naeltest, kruvidest jms metallesemetest, mis võivad kaasa tuua lühise. Aku klemmide lühistamine võib põhjustada põletusi ja tulekahju.
- Valedes tingimustes võib akust eralduda vedelikku. Vältige sellega kokkupuutumist. Juhusliku kokkupuute korral loputage see veega maha. Kui vedelik satub silma, pöörduge lisaks arsti poole. Akust eraldunud vedelik võib põhjustada ärritust ja põletusi.

TEENINDUS

- Tööriista võivad hooldada ainult vastava kvalifikatsiooniga remondipersonal. Teenindus- või hooldustööd kvalifikatsioonita töötajate poolt võivad põhjustada kehavigastuse. Oma lähima DEWALT teeninduskeskuse leidmiseks helistage numbril 1-800-4-DEWALT (1-800-433-9258) või külastage veebilehte [http:// www.DEWALT.com](http://www.DEWALT.com).
- Ärge võtke tööriista, akupatareid või akulaadijat koost. Selle sees pole kasutaja poolset hooldust vajavaid osi.
- Ärge muutke tööriista mingisugusel viisil. Tööriista muutmise tagajärjeks on kehavigastused või tööriista kahjustamine.

Olulised ohutusjuhised kõikide akude kohta

Asendusakude tellimisel märkige ära katalooginumber ja pinge. Juhendi lõpus olevast tabelist leiate andmed laadijate ja akude ühilduvuse kohta. Aku ei ole pakendist väljavõtmisel täielikult laetud. Enne aku ja laadija kasutamist lugege allpool olevaid ohutusjuhiseid. Seejärel järgige kirjeldatud laadimisprotseduure.

LUGEGE KÕIKI JUHISEID

- Ärge laadige ega kasutage akut plahvatusohtlikus keskkonnas, näiteks tuleohtlike vedelike, gaaside või tolmu läheduses. Aku asetamine laadijasse või sealt eemaldamine võib tolmu või aurd sүүdata.
- ÄRGE kunagi asetage akupatareid jõuga laadijasse. ÄRGE muutke akupatareid mitte mingil viisil, et see ühilduks laadijaga, kuna akupatarei võib rebeneda, põhjustades raskeid kehavigastusi. Juhendi lõpus olevast tabelist leiate andmed patareide ja laadijate ühilduvuse kohta.
- Laadige akupatareid üksnes tootega kaasa antud laadijaga.
- ÄRGE asetage vette ega muudesse vedelikesse ning vältige pritsmeid.
- Ärge hoidke ega kasutage tööriista ja akut kohtades, kus temperatuur võib ületada 105 °F (40 °C) (näiteks suvel kuuride või metallehitiste läheduses).



HOIATUS: Tuleoht. Ärge kunagi üritage akut mingil põhjusel avada. Kui aku korpus on pragunenud või muul viisil kahjustunud, ärge pange akut laadijasse. Ärge löhkuge akut, pillake seda maha ega kahjustage muul viisil. Ärge kasutage akut ega laadijat, mis on saanud tugeva löögi, maha kukkunud, millegi alla jäänud või muul viisil kahjustunud (näiteks naelaga läbi torgatud, haamriga löödud, peale astunud). Kahjustatud akud tuleb ringlussevõtuks hoolduskeskusesse tagastada.



HOIATUS: Tuleoht. Ärge hoidke ega kandke patareid nii, et metallobjektid puutuvad kokku patarei terminalidega. Näiteks ärge asetage patareid põlle, taskute tööriistakastide, tootekarpide, sahtlite jms sisse koos lahtistenaelte, kruvide, võtmetega jms. Patareide transportimine võib põhjustada

tulekahjut, kui patareiterminalid puutuvad tahtmatult kokku juhtivate materjalidega, nagu võtmed, mündid, käsitööriistad ja muu sarnane. Liitiumioonakude vedamine on reguleeritud, mis tähendab, et kui transpordite eraldi akusid, tuleb veenduda, et aku terminalid on kaitstud ja hästi isoleeritud teiste materjaliga kokkupuutumise eest, et vältida lühist. Kinnitage transportimiseks, pakendamiseks ja vedamiseks kehtivad regulatsioonid transpordifirmaga enne liitiumioonakude transportimist.

SPETSIIFILISED OHUTUSJUHISED LIITIUMIOONAKUDELE (LI-ION)

- Ärge süüdake akupatareid isegi siis, kui see on raskesti kahjustunud või täielikult lõpuni kasutatud. Akupatarei võib tules plahvatada. Toksilised aarud ja materjalid moodustuvad, kui liitiumioon-akupatareid põletatakse.
- Kui patareide sisu puutub kokku nahaga, pesta seda piirkonda kohe õrna seebi ja veega. Kui patareivedelik satub silma, loputada lahtisi silmi 15 minutit või kuni ärritus lõpeb. Meditsiiniline märkus: aku elektrolüüt koosneb vedelate orgaaniliste süsivesinike ja liitiumisoolade segust.
- Avatud akelementide sisu võib põhjustada hingamisteede ärritust. Minge värske õhu kätte. Sümptomite püsimisel pöörduge arsti poole.



HOIATUS: Põletuse oht. Akuvedelik võib sädeme või leegiga kokku puutudes olla tuleohtlik.



Taaskasutus

Jäätmete sortimine. Seda toodet ei tohi kõrvaldada koos olmejäätmetega.

Laetav akupatarei

- Seda pika kasutuseaga akut tuleb laadida, kui see ei anna piisavalt toidet tööde jaoks, mis enne oli lihtne teha. Aku kasutusea lõpus tuleb see kõrvaldada keskkonnanõudeid arvestades:
- Laske akul seadme töötades täielikult tühjeneda ja eemaldage aku seejärel tööriistast.

- Li-Ion rakud on taaskasutatavad. Viige need edasimüüjale või kohalikku jäätmejaama. Samuti on DEWALTi volitatud remonditöökodade nimekiri ja müügiärgse teeninduse üksikasjad ning kontaktid leitavad internetis aadressil: www.2helpU.com.

Patareilaadija ohutus

Olulised ohutusjuhised kõigi akulaadijate kohta

Laadijad

HOIDKE NEED JUHISED ALLES: See kasutusjuhend sisaldab olulisi ohutus- ja kasutusjuhiseid akulaadijate jaoks.

Teie tööriist kasutab a DEWALT laadijat. Juhendi tagakaanel olevast tabelist leiate andmed laadijate ja akude ühilduvuse kohta.

- Enne laadija kasutamist lugege läbi kõik ohutusjuhised ja hoiatustähised laadijal, akul ja tootel, mida kasutatakse akuga.



HOIATUS: Elektrilöögioht. Ärge laske mingitel vedelikel laadijasse pääseda. See võib põhjustada elektrilöögi.



ETTEVAATUST: Põletuse oht. Põletuse ohtu vähendamiseks laadige ainult DEWALTi laaditavaid akusid. Teist tüüpi akud võivad plahvatada ning põhjustada kehavigastusi ja kahjusid.

PANE TÄHELE: Teatud tingimustel, kui laadija on vooluvõrku ühendatud, võivad laadijasse sattunud võõrkehad selle kontaktid lühistada. Elektrit juhtivad võõrkehad, nagu näiteks, kuid mitte ainult, lihvimistolm, metallilaastud, terasvill, foolium või igasugused kogunenud metallosad tuleb laadija pesast eemal hoida. Ühendage laadija alati vooluvõrgust lahti, kui selle pesas pole akut. Ühendage laadija lahti ka enne puhastamist.

- **ÄRGE proovige akut laadida mõne muu laadijaga peale käesolevas juhendis toodute.** Laadija ja aku on projekteeritud koos töötama.
- **Need laadijad on mõeldud ainult DEWALTi akude laadimiseks.** Muutaoline kasutamine võib kaasa tuua tuleohtu, elektrilöögi või surmava elektrilöögi.
- **Vältige laadija kokkupuudet vihma või lumega.**
- **Tõmmake pistikust mitte juhtimest, kui eemaldage laadija vooluvõrgust.** Seeläbi väheneb elektripistikute ja juhtme kahjustamise risk.

- Ärge asetage laadija peale ühtegi eset ega laadijat pehmele pinnale, et mitte blokeerida ventilatsiooniasid ega põhjustada laadija ülekuumenemist. Paigutage laadija nii, et see on eemal kõigist soojaallikatest. Laadija ventilatsioon on tagatud korpuse pealmisel ja alumisel küljel olevate avade kaudu.
- Ärge kasutage laadijat koos kahjustunud juhtme või pistikuga.
- Ärge kasutage laadijat, mis on saanud kõva löögi, maha kukkunud või muul viisil kahjustunud. Viige see volitatud teeninduskeskusesse.
- Ärge võtke laadijat lahti; kui seda on vaja hooldada või remontida, viige see volitatud teeninduskeskusesse. Vale kokkupanemine võib põhjustada (surmava) elektrilöögi või tulekahju ohtu.
- Eemaldage laadija pistikupesast enne puhastamisega alustamist. See vähendab elektrilöögi ohtu. Aku eemaldamine ei vähenda seda ohtu.
- MITTE KUNAGI ärge püüdke 2 laadijat kokku ühendada.
- Laadija on mõeldud kasutamiseks tavalises 120 V/220 V koduses elektrivõrgus.

Ärge püüdke kasutada seda teistsuguse pingega. See ei kehti autolaadija puhul.

Laadimisprotseduur (joonis 1)

1. Ühendage laadija enne aku sisestamist sobivasse pistikupesasse.
2. Sisestage akupatarei (C) laadijasse, nagu näidatud joonisel 1, veendumaks, et aku asetseb täielikult laadijal. Punane tuli (laadimine) vilgub pidevalt, mis tähendab, et laadimine on alanud.
3. Laadimine on lõpetatud, kui punane tuli jääb püsivalt põlema. Aku on täielikult laetud ja seda võib kasutada või laadijasse jätta.

Laadimise indikaatorid

Mõned laadijad on mõeldud teatud probleemide tuvastamiseks, mis võivad tekkida akupatareidega. Probleemidele viitab punase tule kiire vilkumine. Muidugi sisestage akupatarei uuesti laadijasse. Kui probleem ei kao, proovige muud akupatareid, et määrata, kas laadija on korras. Kui uus akupatarei laadimine on korras, siis on originaalakupatarei vigane ning tuleb viia teeninduskeskusesse või muude kogumiskohta ümbertöötlemiseks. Kui näit on sama uue akupatareiga nagu originaalse akupatareiga, laske laadijat volitatud teeninduskeskuses kontrollida.

KUUMA/KÜLMA AKU VIIVITUS

Mõned akulaadijad on kuuma/külma aku viivituse funktsiooniga: kui laadija tuvastab, et patarei on kuum, lülitub see automaatselt kuuma aku viivitusele, peatades laadimise hetkeni, mil patarei on jahtunud. Kui patarei on jahtunud, lülitub laadija automaatselt aku laadimisrežiimile. See funktsioon tagab akude maksimaalse tööea. Punane tuli vilgub pikalt ja siis lühikeselt, kui see on kuuma/külma aku viivitusrežiimil.

AKUPATAREI JÄTMINE AKULAADIJASSE

Kui punane tuli põleb pidevalt, võib aku jätta laadijasse. Akulaadija hoiab aku laetuna ja kasutusvalmina.

MÄRKUS: Akupatarei hakkab aeglaselt tühjenema, kui see pole akulaadijaga ühendatud. Kui akupatareid pole hoitud hoolduslaengul, tuleb seda enne kasutamist laadida. Akupatarei võib samuti aeglaselt tühjeneda, kui see jäetakse akulaadijasse, mis pole sobiva AC-allikaga ühendatud.

NÕRGAD AKUPATAREID: Akulaadijad suudavad tuvastada ka nõrga akupatarei. Taolised patareid on veel kasutuskõlblikud, kuid nendelt ei tuleks oodata, et need suudavad täisvõimsusel töötada. Akulaadija viitab sellele, et akupatarei tuleb välja vahetada.

Olulised laadimisalased märkused

1. Pikima eluea ja parima jõudluse saab saavutada, kui akupatareid laaditakse, kui õhutemperatuur jääb vahemikku 65 °F ja 75 °F (18° - 24 °C). ÄRGE laadige akupatareid õhutemperatuuril alla +40 °F (+4,5 °C) või üle +105 °F (+40,5 °C). See on oluline ja vajalik akupatareide tõsise kahjustuse vältimiseks.
2. Akulaadija ja akupatarei võib muutuda laadimise ajal kuumaks. See on normaalne ja ei viita probleemile. Akupatarei jahtumise lihtsustamiseks vältige akulaadija või akupatarei asetamist sooja keskkonda, nagu metallkuurid või isoleerimata haagised.
3. Kui akupatarei laadimine ei õnnestu:
 - a. kontrollige võrguvoolu pistikupesast, ühendades sellega valgusti või muu seadme;
 - b. veenduge, et pistikupesa ei ole ühendatud valgustilülitiga, mis võimaldab valgustit süüdata ja välja lülitada;
 - c. viige akulaadija ja akupatarei kohta, mille temperatuur on ligikaudu vahemikus 65 °F - 75 °F (18° - 24 °C);

- d. kui laadimisprobleemid ei kao, viige akupatarei ja akulaadija oma kohaliku teeninduskeskusesse.
4. Akut tuleks laadida, kui see ei anna enam piisavalt voolu töödel, mis eelnevalt käisid kergelt. ÄRGE JÄTKAKE nendes tingimustes kasutamist. Järgige laadimisprotseduuri. Võite laadida ka osaliselt kasutatud akupatareid, mil iganes soovite, ilma akupatareid negatiivselt mõjutamata.
 5. Elektrit juhtivad võõrkehaded, nagu näiteks, kuid mitte ainult, lihvimistolm, metallilaastud, terasvill, foolium või igasugused kogunenud metallosad tuleb laadija pesast eemal hoida. Ühendage laadija alati vooluvõrgust lahti, kui selle pesas pole akut. Ühendage laadija lahti ka enne puhastamist.
 6. Ärge külmutage ega asetage akulaadijat vette ega muudesse vedelikesse.

HOIATUS: Elektrilöögioht. Ärge laske mingitel vedelikel akulaadijasse pääseda. See võib põhjustada elektrilöögi.

ETTEVAATUST: Ärge kunagi üritage akut mingil põhjusel avada. Kui akupatarei plastkorpust puruneb või mõraneb, tagastage taaskasutamiseks teeninduskeskusele.

Ladustamissoovitused

1. Hoidmiseks on parim kuiv ja jahe koht, kuhu ei paista otsene päikesevalgus ning kus temperatuur ei ole liiga kõrge ega madal.
2. Pikaajaline säilitamine ei kahjusta akut ega laadijat. Sobivate tingimuste juures võib neid hoida 5 aastat või kauem.

KASUTAMINE

HOIATUS: Raskete kehavigastuste ohu vähendamiseks lülitage enne seadistamist või lisaseadmete ja tarvikute paigaldamist ja eemaldamist tööriist välja ja eemaldage aku.

Akupatarei paigaldamine ja eemaldamine (joonis 2)

MÄRKUS: Veenduge, et teie akupatarei on täielikult täis laetud.

Akupatarei (A) paigaldamiseks tööriista, joondage patarei tööriista tagaosas olevate reelingutega ja libistage see tugevalt seadmesse, kuni kuulete paigalemineku klõpsatust.

Akupatarei eemaldamiseks tööriistast, vajutage vabastusnuppu ja tõmmake akupatarei tööriistast välja. Sisestage see akulaadijasse, nagu näidatud joonisel 1a, 1b.

Kasutamissooanded

- 12 V max DEWALT liitiumioonakusid saab kasutada punaste ja roheliste liitiumioonakusid kasutatavate laseritega, et tagada hea eluiga.
- Veenduge, et patareid on heas töökorras. Kui laseril vilgub patarei tühjenemise indikaator, tuleb patareid laadida.

HOOLDUS



HOIATUS: Raskete kehavigastuste ohu vähendamiseks lülitage enne seadistamist või lisaseadmete ja tarvikute paigaldamist ja eemaldamist tööriist välja ja eemaldage aku.



Puhastamine



HOIATUS: Ärge kunagi kasutage tööriista puhastamiseks lahusteid või muid kemikaale. Kõnealused kemikaalid võivad nõrgendada tööriista neis osades kasutatud plaste. Kasutage vaid veega ja pehmetoimelise seebiga niisutatud lappi. Ärge kunagi laske vedelikel sattuda tööriista sisse; ärge kunagi kastke tööriista või selle osi vedeliku sisse.

AKULAADIJA PUHASTUSJUHISED



HOIATUS: Elektrilöögioht. Enne laadija puhastamist eemaldage see pistikupesast. Mustuse ja õli võib laadija välispinnalt eemaldada lapi või mittemetallist pehme harjakesega. Ärge kasutage vett ega puhastuslahuseid.

Lisaseadmed



HOIATUS: Kuna muid tarvikuid peale DEWALTi pakutavate ei ole koos selle seadmega testitud, võib nende kasutamine koos selle tööriistaga olla ohtlik. Kehavigastuste ohu vähendamiseks on koos selle seadmega lubatud kasutada ainult DEWALTi soovitatud tarvikuid.

Teie tööriista jaoks soovitatavad tarvikud on saadaval lisatasu eest edasimüüjalt või volitatud teeninduskeskusest. Kui vajate abi mis tahes tarviku leidmisel, palume võtta ühendust aadressil DEWALT Industrial Tool Co., 701 East Joppa

Road, Baltimore, MD 21286, helistada numbril
1-800-4-DEWALT (1-800-433-9258) või külastada
meie veebilehte www.dewalt.com.

Parandustööd

Akulaadija ja akupatarei ei vaja hooldust kasutaja poolt. Toote OHUTUSE ja USALDUSVÄÄRSUSE tagamiseks laske remont, hooldus ja reguleerimistööd viia läbi DEWALT tehase teeninduskeskuses, DEWALT volitatud teeninduskeskuses või muu kvalifitseeritud teeninduspersonalil poolt. Kasutage alati identseid asendusosi.

Akulaadija ja patarei sobivuse tabel

DEWALT patarei- ja laadimissüsteem (Euroopa/ANZ)					
			Akulaadijad/laadimisaeg (minutites)		
Patarei kat #	Väljundpinge	Amp tunnis	240 volti		12 volti
			DCB100	DCB105	DCB119
DCB120	10,8 V	1,3	40	40	40
DCB123	10,8 V	1,5	40	40	40

“X” viitab sellele, et akupatarei ei sobi täpsustatud akulaadijaga. Kõik laadimisajad on umbkaudsed. Tegelik laadimisaeg võib erineda. Lugege täpsema teabe saamiseks kasutusjuhendit.

DCE089G, DCE089R: 3 x 360° LINIJŲ LAZERINIS NIVELYRAS

DCE0811G, DCE0811R: 2 x 360° LINIJŲ LAZERINIS NIVELYRAS

Sveikiname!

Jūs pasirinkote „DEWALT“ įrankį. Dėl ilgametės patirties, kruopštaus patobulinimo ir atsinaujinimo „DEWALT“ bendrovė yra viena iš patikimiausių profesionalių įrankių vartotojų partnerių.

Apibrėžtys Saugos taisyklės

Toliau pateiktos apibrėžtys apibūdina kiekvieno žodinio signalo griežtumą. Perskaitykite šią instrukciją ir atkreipkite dėmesį į šiuos simbolius.



PAVOJUS! Reiškia tiesioginę pavojingą situaciją, kurios neišvengus galima sunkiai ar net mirtinai susižaloti.



ĮSPĖJIMAS! Reiškia potencialią pavojingą situaciją, kurios neišvengus, galima užūti arba sunkiai susižaloti.



DĖMESIO! Reiškia potencialią pavojingą situaciją, kuri, jos nevengiant, galėtų baigtis nesunkiu arba vidutiniu sužalojimu.

DĖMESIO! Reiškia potencialiai pavojingą situaciją, kuri, jeigu jos neišvengti, galėtų baigtis turtui padaryta žala.

JEIGUTURITE KLAUSIMŲ ARBA KOMENTARŲ APIE ŠĮ AR KITĄ „DEWALT“ ĮRANKĮ, SKAMBINKITE MUMS: Tel: 01753-56 70 55 Faks.: 01753-57 21 12 ARBA APSILANKYKITE MŪSŲ TINKLAVIETĖJE: www.DEWALT.eu



ĮSPĖJIMAS! Norėdami sumažinti pavojų susižeisti, perskaitykite šią saugos instrukciją, o taip pat ir naudojimo instrukciją.

IŠSAUGOKITE VISUS ĮSPĖJIMUS IR NURODYMUS DĖL SAUGOS ATEIČIAI

Apibrėžtys Saugos taisyklės

Toliau pateiktos apibrėžtys apibūdina kiekvieno žodinio signalo griežtumą. Perskaitykite šią instrukciją ir atkreipkite dėmesį į šiuos simbolius.



PAVOJUS! Nurodo tiesioginę pavojingą situaciją, kurios neišvengus

galima sunkiai ar net mirtinai susižaloti.



ĮSPĖJIMAS! Reiškia potencialiai pavojingą situaciją, kuri, jeigu jos neišvengti, gali baigtis mirtimi arba sunkiu sužeidimu.



PERSPĖJIMAS! Reiškia potencialią pavojingą situaciją, kuri, jeigu jos neišvengti, galėtų baigtis nesunkiu arba vidutiniu sužeidimu.

PASTABA. Nurodo pavojų, nesusijusį su susižalojimu, kuris, jo nevengiant, galėtų baigtis žala turtui.



Reiškia elektros smūgio pavojų.



Reiškia gaisro pavojų.

Lazerių saugos instrukcija



ĮSPĖJIMAS! Perskaitykite ir išnagrinėkite visą instrukciją. Jeigu nesivadovausite visais toliau pateiktais nurodymais, galite gauti elektros smūgį, sukelti gaisrą ir (arba) sunkiai susižeisti.



ĮSPĖJIMAS! Lazerio radiacijos poveikis. Neardykite ir nemodifikuokite lazerinio nivelyro. Viduje nėra dalių, kurių techninę priežiūrą galėtų atlikti pats vartotojas. Galima sunkiai susižaloti akis.



ĮSPĖJIMAS! Pavojinga radiacija. Naudodami valdiklius ar reguliatorius, taip pat atlikdami veiksmus kitaip, negu nurodyta šiame instrukcijoje, galite patirti pavojingą radiacijos poveikį.

- Naudokite lazerį tik su jam skirtu akumuliatoriumi. Naudojant bet kokius kitus akumuliatorius, galima sukelti gaisrą.
- Išjungtą lazerį laikykite vaikams ir nekvalifikuotiems asmenims nepasiekiamoje vietoje. Nekvalifikuotų operatorių naudojami lazeriai gali kelti pavojų.
- Naudokite tik šiam modeliui gamintojo rekomenduojamus priedus. Priedai, kurie gali būti tinkami naudoti su vienu lazeriu, gali kelti pavojų, jei bus naudojami su kitu lazeriu.

- **Įrankio techninę priežiūrą privalo atlikti tik kvalifikuoti meistrai.** Nekvalifikuotų darbininkų atlikti techninės priežiūros ar reguliavimo darbai gali tapti sužeidimo priežastimi. Norėdami rasti artimiausią „DEWALT“ techninės priežiūros centrą, skambinkite tel.: 01753-56 70 55 arba apsilankykite tinklavietėje www.DEWALT.eu
- **Nežiūrėkite įdėmiai į lazerio spindulį ir nenaudokite optinių įrankių, pavyzdžiui teleskopo ar teodolito, norėdami pamatyti lazerio spindulį.** Galima sunkiai susižaloti akis.
- **Nestatykite lazerio tolioje padėtyje, kurioje kas nors tyčia ar netyčia galėtų pažiūrėti tiesiai į lazerio spindulį.** Galima sunkiai susižaloti akis.
- **Jei nenaudojate lazerio, būtinai jį išjunkite.** Palikus įjungtą lazerį, padidėja pavojus pažiūrėti į jo spindulį.
- **Neardykite lazerinio įrankio.** Viduje nėra dalių, kurių techninę priežiūrą galėtų atlikti pats vartotojas.
- **Jokiais būdais nekeiskite lazerio konstrukcijos.** Keičiant įrankio konstrukciją, galima patirti pavojingą radiacijos poveikį.
- **Nenaudokite lazerio, jei netoliese yra vaikų, ir neleiskite vaikams naudoti lazerio.** Galima sunkiai sužaloti akis.
- **Naudokite plūktuvą ant lygaus paviršiaus.** Jei lazeris nuvirs, jis gali būti smarkiai sugadintas arba jūs galite būti sunkiai sužeisti.
- **Šis įrankis pateikiamas visiškai surinktas.** Šis įrankis pasižymi greitos ir paprastos sąrankos savybėmis. Prieš naudojimą perskaitykite ir išnagrinėkite visus šioje naudojimo instrukcijoje pateiktus nurodymus.
- Manoma, kad žiūrėti į 2 saugos klasės lazerio spindulį saugu tik 0,25 sekundės dalies. Akių vokų refleksai paprastai užtikrina tinkamą apsaugą.


Kiti pavojai

Naudojant šį prietaisą, gali kilti šie pavojai:

- akių sužeidimai žiūrint į lazerio spindulį.

ŽENKLINIMAS

- **Nenuimkite ir nesugadinkite įspėjamųjų ženklų.** Pašalinus ženklus, naudotojas arba kiti asmenys gali būti neapsaugoti nuo radiacijos.

- Ant įrankio esančioje etiketėje gali būti pavaizduoti šie ženklai.
V voltai
mW milivatai
 įspėjimo dėl lazerio keliamo pavojaus ženklas
nm bangų ilgis, nanometrais

Ant įrankio rasite pavaizduotas šias piktogramas:




Prieš naudojimą perskaitykite šią naudojimo instrukciją

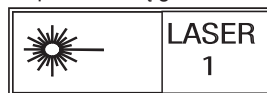


Įspėjimas dėl lazerio



Nežiūrėkite įdėmiai į lazerio spindulį.

 Jūsų patogumui ir saugai užtikrinti ant lazerinio įrankio yra užklijuoti toliau nurodyti ženklų pavyzdžiai, kuriuose nurodyta lazerio saugos klasė. Taip pat skaitykite gaminio naudojimo instrukciją, kurioje rasite specifinės informacijos apie konkretų gaminio modelį.



TECHNINĖ PRIEŽIŪRA

- Norėdami, kad rodmenys būtų tikslūs, dažnai tikrinkite, ar lazeris yra tinkamai sukalibruotas. Žr. naudojimo instrukcijos skyriuje „Lauko kalibravimo tikrinimas“ pateiktus nurodymus.
- Kalibravimo tikrinimo ir kitus techninės priežiūros darbus gali atlikti DEWALT techninės priežiūros centrai.
- Kai lazeris nenaudojamas, laikyk jį pateiktoje įrankio dėžėje. Nelaikykite lazerio žemesnėje nei -20 °C (-5 °F) arba aukštesnėje nei 60 °C (140 °F) temperatūroje.
- Nelaikykite lazerio įrankio dėžėje, jei jis yra drėgnas. Lazerį pirmiausiai reikia nusausinti sausu, švairiu skudurėliu.

VALYMAS

Išorines plastikines dalis valykite drėgnu skudurėliu. Nors šios dalys atsparios tirpikliams, NIEKADA nevalykite jų tirpikliais. Prieš padėdami įrankį į vietą, nusauskinkite jį sausu, drėgnu skudurėliu.

TECHNINĖ PRIEŽIŪRA

PASTABA. Išardžius lazerinį nivelyrą, nebegalios jokia gaminio garantija.

Siekiant užtikrinti gaminio **SAUGĄ** ir **PATIKIMUMĄ**, remonto, techninės priežiūros ir reguliavimo darbai privalo būti atliekami tik įgaliotuosiuose techninės priežiūros centruose. Šį įrankį privalo techniškai prižiūrėti kvalifikuotas specialistas, naudodamas originalias keičiamąsias dalis. Taip užtikrinsite saugų įrankio darbą.

Remontas arba techninė priežiūra, kurią atlieka nekvalifikuoti meistrai, gali tapti susižeidimo priežastimi. Norėdami rasti artimiausią „DEWALT“ techninės priežiūros centrą, apsilankykite tinklavietėje www.DEWALT.eu

PRIEDAI

⚠️ ĮSPĖJIMAS! Kadangi kiti nei „DEWALT“ priedai nebuvo išbandyti su šiuo gaminiu, juos naudoti su šiuo gaminiu gali būti pavojinga. Norint sumažinti susižeidimo pavojų, su šiuo gaminiu rekomenduojama naudoti tik „DEWALT“ priedus. Priedai, kurie gali būti tinkami naudoti su vienu įrankiu, gali kelti pavojų, jei bus naudojami su kitu įrankiu.

Šiam įrankiui rekomenduojamų priedų galite papildomai įsigyti iš savo vietos pardavimų atstovo arba įgaliotajame techninės priežiūros centre. Jeigu jums prireiktų pagalbos rasti kokį nors priedą, kreipkitės adresu

„DEWALT“

210 Bath Road; Slough, Berks SL1 3YD

Tel: 01753-56 70 55 Faks.: 01753-57 21 12

arba apsilankykite mūsų tinklavietėje:

www.DEWALT.eu

Šis įrankis gali būti pateiktas su magnetiniu atraminiu laikikliu. Šis laikiklis leidžia montuoti įrenginį ant bet kokio status paviršiaus, pagaminto iš plieno arba geležies, naudojant magnetus, įrengtus laikiklio gale.

⚠️ DĖMESIO! Nestovėkite po lazeriu, kai jis yra sumontuotas su magnetiniu laikikliu. Jeigu lazeris nukristų, galite būti sunkiai sužeisti arba patirti didelės turtinės žalos.

ELEKTROS SAUGA

- Naudokite akumuliatorinį įrankį tik su jam skirtu akumuliatoriumi. Naudojant bet kokius kitus akumuliatorius, galima sukelti gaisrą.

⚠️ ĮSPĖJIMAS! Akumuliatorius gali sprogti arba ištekėti bei sužeisti arba sukelti gaisrą. Norėdami sumažinti šį pavojų:

- Atidžiai vadovaukitės visais ant akumuliatoriaus etiketės ir pakuotės nurodytais įspėjimais bei nurodymais.
- Visuomet tinkamai įdėkite baterijas, atsižvelgdami į polių (+ ir –), pažymėtus ant baterijų ir įrenginio.
- Nesujunkite baterijų gnybtų trumpuoju jungimu.
- Nekraukite baterijų.
- Nenaudokite vienu metu ir senų, ir naujų baterijų. Pakeiskite juos visus naujomis baterijomis ir naudokite vienos rūšies ir tipo baterijas.
- Išnaudotas baterijas tuoj pat išimkite ir išmeskite, vadovaudamiesi vietos įstatymais.
- Nemeskite baterijų į ugnį.
- Laikykite baterijas vaikams nepasiekiamose vietose.
- Jei prietaisas nebus naudojamas kelis mėnesius, išimkite iš jo baterijas.

Pasibaigus galiojimo laikui



- NEIŠMESKITE šio prietaiso kartu su buitinėmis atliekomis.
- VISADA išmeskite baterijas, atsižvelgdami į vietos įstatymus.
- IŠMESKITE seną gaminį, atsižvelgdami į vietos reglamentus dėl elektroninės įrangos surinkimo ir išmetimo pagal EEEA direktyvą.

GARANTIJA

Bendrovė „DEWALT“ yra užtikrinta savo gaminių kokybe ir siūlo išskirtinę garantiją šio gaminio naudotojams. Ši garantija tėra priedas ir jokiais būdais nepažeidžia jūsų, kaip profesionalaus vartotojo, sutartinių teisių arba jūsų, kaip privataus, nekvalifikuoto vartotojo, įstatymais nustatytų teisių. Ši garantija galioja Europos Sąjungos valstybių narių ir Europos laisvos prekybos zonos teritorijose.

• 30 DIENŲ BANDOMOJI GARANTIJA •

Jeigu nebūssite visiškai patenkinti „DEWALT“ įrankio veikimu, tiesiog grąžinkite jį per 30 dienų, įskaitant visas jo originalias sudedamąsias dalis, kaip įsigijote, į tą parduotuvę, kurioje įsigijote; jums bus grąžinti pinigai arba pasiūlytas kitas įrankis. Gaminys neturi būti nusidėvėjęs; privaloma pateikti jo įsigijimą patvirtinantį dokumentą.

• VIENŲ METŲ NEMOKAMOS TECHNINĖS PRIEŽIŪROS SUTARTIS •

Jeigu prireiktų atlikti šio „DEWALT“ įrankio techninę priežiūrą per 12 mėnesių nuo pirkimo datos, viena tokia paslauga bus atlikta nemokamai. Ją nemokamai atliks įgaliotasis „DEWALT“ remonto atstovas. Privaloma pateikti šio gaminio įsigijimą patvirtinantį dokumentą. Įskaitant darbą. Neįskaitant priedų ir atsarginių dalių, nebent sugestų galiojant garantijai.

• VISAVERTĖ VIENŲ METŲ GARANTIJA •

Jeigu šis „DEWALT“ gaminys sugestų dėl medžiagų arba gamybos defektų per 12 mėnesių nuo pirkimo datos, bendrovė „DEWALT“ garantuoja nemokamą visų sugedusių dalių pakeitimą arba, savo nuožiūra, nemokamą viso prietaiso pakeitimą, su sąlyga, kad:

- gaminys buvo naudotas pagal paskirtį;
- gaminys buvo saugotas nuo nusidėvėjimo;
- jo nebandė taisyti neįgaliotieji asmenys;
- pateiktas šio gaminio pirkimą patvirtinantis dokumentas.
- Gaminys grąžintas sukomplektuotas su visomis originaliomis sudedamosiomis dalimis

Jeigu norite pateikti pretenziją, susisiekite su savo pardavėju arba artimiausiu įgaliotuoju „DEWALT“ techninės priežiūros centru, nurodytu „DEWALT“ kataloge, arba susisiekite su mūsų „DEWALT“ biuru šioje instrukcijoje nurodytu adresu. Interneto tinklapyje pateiktas įgaliotųjų „DEWALT“ remonto dirbtuvių sąrašas bei tiksli informacija apie mūsų gaminių techninės priežiūros centrus, jų kontaktinė informacija: **www.DEWALT.eu**

Apibrėžtys Saugos taisyklės

Toliau pateiktos apibrėžtys apibūdina kiekvieno žodinio signalo griežtumą. Perskaitykite šią instrukciją ir atkreipkite dėmesį į šiuos simbolius.



PAVOJUS! *Reiškia tiesioginę pavojingą situaciją, kurios neišvengus galima sunkiai ar net mirtinai susižaloti.*



ISPĖJIMAS! *nurodo potencialią pavojingą situaciją, kurios neišvengus galima sunkiai ar net mirtinai susižaloti.*



DĖMESIO! *Reiškia potencialią pavojingą situaciją, kuri, jos nevengiant, galėtų baigtis nesunkiu arba vidutiniu sužalojimu.*

PASTABA. *Nurodo pavojų, nesusijusį su susižalojimu, kuris, jo nevengiant, galėtų baigtis žala turtui.*

Jeigu turite kokių nors klausimų arba pastabų apie šį arba bet kokį kitą „DEWALT“ įrankį, apsilankykite interneto svetainėje **www.dewalt.com**.



ISPĖJIMAS! Perskaitykite ir išnagrinėkite visą instrukciją. *Jei bus nesilaikoma toliau pateiktų įspėjimų ir nurodymų, gali kilti elektros smūgio, gaisro ir (arba) sunkaus sužeidimo pavojus.*

IŠSAUGOKITE ŠIĄ INSTRUKCIJĄ



ISPĖJIMAS! Lazero radiacijos poveikis. Neardykite ir nemodifikuokite lazerinio nivelyro. Viduje nėra dalių, kurių techninę priežiūrą galėtų atlikti pats vartotojas. Galima sunkiai susižaloti akis.



ISPĖJIMAS! Pavojinga radiacija. *Naudodami valdiklius (kalibravimo prietaisus) ar reguliatorius, taip pat atlikdami veiksmus kitaip, negu nurodyta šioje instrukcijoje, galite patirti pavojingą radiacijos poveikį.*

Ant įrankio esančioje etiketėje gali būti pavaizduoti šie ženklai.

Vvoltai

mWmilivatai

įspėjimo dėl lazerio keliamo pavojaus ženklas

nmbangų ilgis, nanometrais

22 klasės lazeris

ISPĖJAMIEJI ŽENKLAI

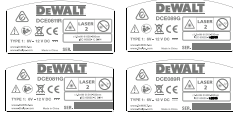
Jūsų saugumui ir patogumui ant lazerio yra toliau nurodyti lipdukai.



ISPĖJIMAS! Norėdamas sumažinti susižeidimo pavojų, vartotojas privalo perskaityti šią naudojimo instrukciją.



ISPĖJIMAS! LAZERIO SKLEIDŽIAMA RADIACIJA. NEŽIURĖKITE Į SPINDULĮ. 2 klasės lazerinis gaminy



- **Nenaudokite elektrinių įrankių aplinkose, kur gali kilti sprogimas, pavyzdžiui, ten, kur yra degių skysčių, dujų arba dulkių.** Elektriniai įrankiai sukelia kibirkštis, nuo kurių gali užsidegti dulkės arba garai.
- **Naudokite lazerį tik su jam skirtu akumulatoriumi.** Naudojant bet kokius kitus akumulatorius, galima sukelti gaisrą.
- **Išjungtą lazerį laikykite vaikams ir nekvalifikuotiems asmenims nepasiekiamoje vietoje.** Nekvalifikuotų operatorių naudojami lazeriai kelia pavojų.
- **Naudokite tik šiam modeliui gamintojo rekomenduojamus priedus.** Priedai, kurie gali būti tinkami naudoti su vienu lazeriu, gali kelti pavojų, jei bus naudojami su kitu lazeriu.
- **Įrankio techninę priežiūrą privalo atlikti tik kvalifikuoti meistras.** Nekvalifikuotų darbininkų atlikti techninės priežiūros ar reguliavimo darbai gali tapti sužeidimo priežastimi. Norėdami rasti artimiausią „DEWALT“ techninės priežiūros centrą, apsilankykite interneto svetainėje www.dewalt.com.
- **Nenaudokite optinių įrankių, pavyzdžiui, teleskopo ar teodolito, norėdami pamatyti lazerio spindulį.** Galima sunkiai susižaloti akis.
- **Nestatykite lazerio toloje padėtyje, kurioje kas nors tyčia ar netyčia galėtų pažiūrėti tiesiai į lazerio spindulį.** Galima sunkiai susižaloti akis.
- **Nestatykite lazerio šalia atspindinčio paviršiaus, kuris galėtų atspindėti lazerio spindulį ir nukreipti jį link kieno nors akių.** Galima sunkiai susižaloti akis.
- **Jei nenaudojate lazerio, būtinai jį išjunkite.** Palikus įjungtą lazerį, padidėja pavojus pažiūrėti į jo spindulį.

- **Jokiais būdais nekeiskite lazerio konstrukcijos.** Keičiant gaminį, galima patirti pavojingą radiacijos poveikį.
- **NENAUDOKITE lazerio, jei netoliese yra vaikų, ir neleiskite vaikams naudotis lazeriu.** Galima sunkiai susižeisti akis.
- **Nenuimkite ir nesugadinkite įspėjamųjų ženklų.** Jei nuimsite ženklus, vartotojas arba kiti asmenys gali būti neapsaugoti nuo radiacijos.
- **Saugiai padėkite lazerį ant lygaus paviršiaus.** Jei lazeris nuvirs, jis gali būti smarkiai sugadintas arba jūs galite būti sunkiai sužeisti.

INFORMACIJA APIE LAZERĮ

- 3 spindulį 360° linijų lazeriniai nivelyrai DCE089G, DCE089R ir 2 360° linijų lazeriniai nivelyrai DCE0811G, DCE0811R yra 2 klasės lazeriniai prietaisai. Lazeriai yra savaiminio niveliavimo lazeriniai įrankiai, kuriuos galima naudoti horizontalaus (gulsčiojo) ir vertikalaus (stačiojo) išlyginimo darbams.



ISPĖJIMAS! Perskaitykite ir išnagrinėkite visą instrukciją. Jeigu nesivadovausite visais toliau pateiktais nurodymais, galite gauti elektros smūgį, sukelti gaisrą ir (arba) sunkiai susižeisti.

Darbo sritis

- Pasirūpinkite, kad darbo vieta būtų švari ir gerai apšviesta. Užgriozdintose dirbtuvėse ir tamsiose darbo vietose kyla nelaimingų atsitikimų.
- Lazerinių įrankių nenaudokite sprogoje aplinkoje, pavyzdžiui ten, kur yra degių skysčių, dujų arba dulkių.
- Naudodamiesi lazeriniu įrankiu, neleiskite artyn vaikų ir pašalinių asmenų. Jie gali blaškyti dėmesį ir dėl to galite nesuvaldyti įrankio.

Elektros sauga

- **Naudokite akumuliatorinį įrankį tik su jam skirtu akumulatoriumi.** Naudojant bet kokius kitus akumulatorius, galima sukelti gaisrą.

Gaminio apžvalga

ISPĖJIMAS! Niekada nekeiskite įrankio arba kokios nors jo dalies konstrukcijos. Galite sugadinti lazerį arba patys susižeisti.

2 pav. – Akumulatoriaus sąsaja Ⓐ

1A pav. – Švytuoklės užraktas Ⓑ

1B pav. – Klaviatūra Ⓒ

1B pav. – ĮJUNGIMO / IŠJUNGIMO mygtukas: horizontali lazerio linija Ⓓ

1B pav. – ĮJUNGIMO / IŠJUNGIMO mygtukas: vertikali lazerio linija Ⓔ

1B pav. – ĮJUNGIMO / IŠJUNGIMO mygtukas: vertikali lazerio linija (tik DCE089R/G) Ⓕ

2 pav. – Magnetinis sukamasis laikiklis Ⓖ

4 pav. – Trikojo srieginė tvirtinimo detalė (1/4–20 ir 5/8-11) Ⓖ

1B pav. – Akumulatoriaus energijos lygio indikatorius Ⓙ

5 pav. – Sieninio laikiklio spaustuvas Ⓚ

5 pav. – Sieninio laikiklis Ⓛ

5 pav. – Skyklė varžtui Ⓜ

Baterija ir energija

- Šis įrankis naudoja toliau nurodytą „DEWALT“ 10,8 V akumuliatorių galią: DCB120, DCB127; arba jame galima naudoti „DEWALT“ AA pradinį akumuliatorių, kuriame gali būti naudojamos 4 × AA baterijos.

Pastaba. AA starterį rekomenduojama naudoti tik su raudonu lazeriu.

Akumulatoriaus įdėjimas / išėmimas

AA PRADINIO AKUMULATORIAUS NAUDOJIMAS



DĖMESIO! AA pradinis akumulatorius specialiai skirtas naudoti tik su suderinamais „DEWALT“ 10,8 V lazeriniais gaminiais ir jo negalima naudoti su kitais įrankiais. Nebandykite keisti šio gaminio konstrukcijos.

Norėdami įdėti baterijas:

- Atidarykite baterijų skyriau dangtelį, kaip pavaizduota ⓐ pav.
- Įdėkite į skyrių keturias naujas AA baterijas, sudėdami jas skyriaus viduje pagal (+) ir (–) ženklus.
- Įdėkite AA pradinį akumuliatorių, kaip pavaizduota ⓑ pav.

NAUDOKITE 10,8 V ĮKRAUNAMĄ „DEWALT“ AKUMULIATORIŲ:

- Įdėkite 10,8 V akumuliatorių, kaip pavaizduota Ⓒ pav.



ĮSPĖJIMAS! Akumulatorius gali sprogti arba ištekėti bei sužeisti arba sukelti gaisrą. Norėdami sumažinti šį pavojų:

- Atidžiai vadovaukitės visais ant baterijų etikečių ir pakuočių nurodytais įspėjimais.
- Visuomet tinkamai įdėkite baterijas, atsižvelgdami į polių (+ ir –), pažymėtus ant baterijų ir įrenginio.
- Nesujunkite baterijų gnybtų trumpuoju jungimu.
- Nekraukite vienkartinį baterijų.
- Nenaudokite vienu metu ir senų, ir naujų baterijų. Pakeiskite juos visus naujomis baterijomis ir naudokite vienos rūšies ir tipo baterijas.
- Išnaudotas baterijas tuoj pat išimkite ir išmeskite, vadovaudamiesi vietos įstatymais.
- Nemeskite baterijų į ugnį.
- Laikykite baterijas vaikams nepasiekiamose vietose.
- Išimkite baterijas, kai prietaiso nenaudojate.
- VISADA naudokite tik su šiuo gaminiu naudoti pritaikytas baterijas.

ASMENS SAUGA

- Būkite budrus, žiūrėkite ką darote ir vadovaukitės sveika nuovoka, kai dirbate su lazeriniu įrankiu. Nenaudokite įrankio, jei esate pavargę, apsvaigę nuo narkotinių medžiagų, alkoholio arba vaistų. Dėl momentinio nedėmesingumo dirbant su elektriniais įrankiais galite sunkiai susižaloti.
- Naudokite apsaugos priemones. Visada naudokite akių apsaugos priemones. Apsauginės priemonės, pavyzdžiui, respiratorius, apsauginiai batai neslidžiais padais, šalmas ar ausų apsaugos, naudojamos atitinkamomis sąlygomis, sumažina susižeidimo pavojų.

ĮRANKIO NAUDOJIMAS IR PRIEŽIŪRA

- Nenaudokite įrankio, jeigu jo jungiklis yra sugedęs. Bet koks įrankis, kurio negalima valdyti jungikliu, yra pavojingas, jį būtina pataisyti.
- Nenaudojamus lazerinius įrankius laikykite vaikams nepasiekiamoje vietoje ir neleiskite šio įrankio naudoti žmonėms, nesusipažinusiems su įrankiu arba šia instrukcija. Nekvalifikuotų naudotojų naudojami lazeriniai įrankiai gali kelti pavojų.
- Naudokite tik šiam modeliui gamintojo rekomenduojamus priedus. Priedai, kurie gali

būti tinkamai naudoti su vienu įrankiu, gali kelti pavojų, jei bus naudojami su kitu įrankiu.

TECHNINĖ PRIEŽIŪRA

- Įrankio techninę priežiūrą privalo atlikti tik kvalifikuoti meistrai. Remontas arba techninė priežiūra, kurią atlieka nekvalifikuoti meistrai, gali tapti susižeidimo priežastimi.
- Techniškai aptarnaudami įrankius naudokite tik originalias keičiamąsias dalis. Vadovaukitės šios naudojimo instrukcijos skyriuje „Techninė priežiūra“ pateiktais nurodymais. Naudojant neleistinas dalis arba nesilaikant techninės priežiūros nurodymų, gali kilti elektros smūgio arba susižeidimo pavojus.

Norėdami rasti artimiausią „DEWALT“ techninės priežiūros centrą, apsilankykite interneto svetainėje <http://www.dewalt.com>.

Patarimai dėl naudojimo

- Norėdami pasiekti geriausių rezultatų, naudokite tik naujas, aukštos kokybės, žinomų firmų AA baterijas arba nurodymus įkraunamus „DEWALT“ 10,8 V ličio jonų akumulatorius.
- Įsitinkinkite, ar baterijos tinkamai veikia. Jeigu žybcioja raudona baterijų kontrolinė lemputė, baterijas reikia pakeisti.
- Norėdami pailginti baterijų naudojimo laiką, išjunkite lazerį, kai jo nenaudojate arba nežymite spindulio.
- Norėdami, kad rodmenys būtų tikslūs, dažnai tikrinkite, ar lazeris yra sukalibruotas. Žr. skyrių „Lauko kalibravimo tikrinimas“.
- Prieš bandydami naudoti lazerį, įsitinkinkite, ar jis yra saugiai pastatytas ant lygaus, tvirto paviršiaus.
- Visada pažymėkite lazerio sukurto spindulio centrą.
- Pernelyg dideli temperatūros pokyčiai gali sukelti vidinių dalių judėjimą, o tai gali neigiamai paveikti įrankio rodmenų tikslumą. Dirbdami dažnai tikrinkite tikslumą. Žr. skyrių „Lauko kalibravimo tikrinimas“.
- Jeigu lazeris buvo numestas, patikrinkite jį, kad įsitikintumėte, ar jis vis dar sukalibruotas. Žr. skyrių „Lauko kalibravimo tikrinimas“.

IŠSIKROVUSIOS BATERIJOS INDIKATORIUS

Lazeriuose DCE089G, DCE089R, DCE0811G ir DCE0811R yra įrengtas akumulatoriaus energijos matuoklis, kaip pavaizduota 1B pav.

Akumulatoriaus energijos matuoklis rodo likusį energijos kiekį; kiekvienas šviesos diodas reiškia 25 %. Esant mažam energijos lygiui (mažesniai nei 12,5 %), užsidegs ir mirksės apatinis šviesos diodas. Lazeris gali dar kurį laiką veikti, kol baterijos visiškai išsikraus, bet spindulys(-iai) greitai išblės. Įdėjus naujas baterijas ir vėl įjungus lazerį, lazerio spindulys(-iai) vėl švies įprastai ryškiai, o akumulatoriaus energijos matuoklis vėl rodys visą galią. (Lazerio spindulys žybcioja ne dėl išsikrovusių baterijų; žr. skyrių Pokrypio ribų viršijimo indikatorius.) Jeigu nuolat mirksi visi keturi akumulatoriaus energijos lygio matuoklio šviesos diodai, tai nereiškia, kad akumulatorius yra išsekęs; žr. skyriaus Trikių šalinimas dalį „Mirksi akumulatoriaus energijos matuoklio šviesos diodai“.

Naudojimas

LAZERIŲ ĮJUNGIMAS IR IŠJUNGIMAS (ŽR. ① PAV.)

Išjungę lazerį, padėkite jį ant lygaus paviršiaus. Pastumkite švytuoklės užrakto jungiklį ② į atrakinimo / ĮJUNGIMO padėtį. Modelis DCE089G/R klaviatūroje ③ turi tris ĮJUNGIMO / IŠJUNGIMO mygtukus: vieną horizontaliai lazerio linijai ④, vieną šoninei vertikaliai lazerio linijai ⑤ ir vieną priekinei vertikaliai lazerio linijai ⑥ (tik DCE089G/R).

DCE0811G/R turi dvi linijas: horizontalią ir šoninę vertikalią linijas. Kiekviena lazerio linija įjungiama paspaudus jos atitinkamą klaviatūros ĮJUNGIMO / IŠJUNGIMO mygtuką. Lazerio linijas galima įjungti po vieną arba visas vienu metu. Dar kartą paspaudus ĮJUNGIMO / IŠJUNGIMO mygtukus, lazerio linijos išjungiamos. Kai lazerio nesinaudojate, pastumkite švytuoklės užrakto jungiklį į IŠJUNGIMO / užrakinimo padėtį. Jeigu švytuoklės užrakto jungiklis nebus nustatytas į užrakinimo padėtį, nuolat mirksės 4 baterijos energijos matuoklio šviesos diodai.

LAZERIŲ NAUDOJIMAS

NEIŠLYGINIMO indikatorius

Šis lazeris išsilygina savaime. Jeigu lazeris bus tiek pakrypęs (> 4° kampų), kad savaime išsilyginti negalės, lazerio spindulys mirksės. Su neišlyginimo sąlyga yra susiję dvi mirksėjimo sekos: (i) esant 4–10° kampams, spinduliai mirksi pastovių žybsnių ciklu; (ii) esant didesniems nei 10° kampams, spinduliai mirksės trijų žybsnių ciklu. Jeigu spinduliai mirksi, LAZERIS NĖRA GULSČIAS (ARBA STAČIAS) IR JUO NEGALIMA NAUDOTIS HORIZONTALUMUI ARBA VERTIKALUMUI NUSTATYTI ARBA ŽYMĖTI.

Padėkite pastatykite lazerį ant lygesnio paviršiaus.

Sukamojo laikiklio naudojimas (žr. ② pav.)



ĮSPĖJIMAS! Dėkite lazerį ir (arba) sieninį laikiklį ant stabilaus paviršiaus. Jeigu lazeris nukristų, galite būti sunkiai sužeisti arba patirti didelės turtinės žalos.

Lazeris turi prie įrenginio pritvirtintą nenuimamą magnetinį sukamąjį laikiklį ⑥. Šis laikiklis leidžia tvirtinti įrenginį prie bet kokios stačio plieninio arba geležinio paviršiaus. Paprastai tinkamiausia tvirtinti prie plieno konstravimo vinių, plieninių durų rėmų ir konstrukcinių plieno sijų. Laikiklis taip pat turi skylę pakabinimui ④, kuria leidžia pakabinti įrenginį ant bet kokio paviršiuje esančio vinies arba varžto.

Lazerio naudojimas su laikikliu, tvirtinamu prie LUBŲ (žr. ⑤ pav.)

Prie lubų tvirtinamas lazerio laikiklis ④ (jeigu jis pateiktas) leidžia įvairiau montuoti lazerį. Sieninis laikiklis viename gale turi spaustuvą ⑧, kurį galima tvirtinti prie sienos kampo akustinių lubų instaliacijai. Kiekviename prie lubų tvirtinamo laikiklio gale yra skylė varžtui ⑨, kuri leidžia tvirtinti prie lubų tvirtinamą laikiklį prie bet kokio paviršiaus vinimi arba varžtu. Pritvirtinus prie lubų tvirtinamą laikiklį, ant jo plieninės plokštelės galima tvirtinti magnetinį sukamąjį laikiklį ⑥. Tuomet lazerio padėtį galima tiksliau nustatyti, traukiant magnetinį sukamąjį laikiklį sieniniu laikikliu aukštyn arba žemyn.

Lazerio naudojimas su priedais

Lazerio apačioje įrengtas 1/4 col.–20 ir 5/8 col.–11 vidinis sriegis. Šis sriegis pritaikytas esamiems arba būsimiems „DEWALT“ priedams. Naudokite tik su šiuo gaminiu naudoti pritaikytus „DEWALT“ priedus. Vadovaukitės su priedu pateiktais nurodymais.



PERSPĖJIMAS! Jeigu naudosite bet kokius su šiuo įrankiu naudoti nerekomenduojamus priedus, gali kilti pavojų.

Prireikus kokios nors pagalbos dėl galimų priedų pasirinkimo, kreipkitės į artimiausią „DEWALT“ techninės priežiūros centrą arba apsilankykite interneto svetainėje www.dewalt.com.

Lazerių išlyginimas

Jeigu lazeris yra tinkamai sukalibruotas, lazeris pats niveliuoja.

Kiekvienas lazeris yra sukalibruojamas gamykloje rasti horizontalią padėtį, jeigu tik jis yra pastatomas ant paviršiaus, nuo horizontalios

padėties nukrypusio maždaug $\pm 4^\circ$. Jokių rankinių nustatymų atlikti nereikia.

TECHNINĖ PRIEŽIŪRA

- Norėdami, kad rodmenys būtų tikslūs, dažnai tikrinkite, ar lazeris yra tinkamai sukalibruotas. Žr. skyrį „Lauko kalibravimo tikrinimas“.
- Kalibravimo tikrinimo ir kitus techninės priežiūros darbus gali atlikti „DEWALT“ techninės priežiūros centrai.
- Kai lazeris nenaudojamas, laikykite jį pateiktoje įrankio dėžėje. Nelaikykite lazerio žemesnėje nei -20°C (-5°F) arba aukštesnėje nei 60°C (140°F) temperatūroje.
- Nelaikykite lazerio įrankio dėžėje, jei jis yra drėgnas. Prieš sandėliuojant, lazerį pirmiausiai reikia nusausinti sausu, švariu skudurėliu.

VALYMAS

Išorines plastikines dalis valykite drėgnu skudurėliu. Nors šios dalys atsparios tirpikliams, NIEKADA nevalykite jų tirpikliais. Prieš padėdami įrankį į vietą, nusauskite jį sausu, drėgnu skudurėliu.

Tikslumo patikrinimas ir kalibravimas

HORIZONTALAUS SPINDULIO

skenavimo krypties tikslumo tikrinimas (⑦ pav.)

Norint patikrinti lazerio horizontalų skenavimą, reikia dviejų sienų, viena nuo kitos nutolusių 9 m (30 pėd.) atstumu. Svarbu patikrinti kalibravimą, naudojant atstumą ne mažesnį nei tas, kuriuo įrankis bus naudojamas darbams atlikti.

1. Pritvirtinkite lazerį prie sienos, naudodami jo sukamąjį laikiklį, lazerį nukreipę tiesiai pirmyn, priešingos sienos link (0 laipsnių padėtyje).
2. Įjunkite lazerio horizontalų spindulį bei priekinį vertikalų spindulį ir pažymėkite spindulio padėtį ant priešingos sienos tiesiai priešais lazerį. Visuomet pažymėkite spindulio storio centrą.
3. Pasukite lazerį 180 laipsnių kampu ir pažymėkite spindulio padėtį ant priešingos sienos.
4. Išmatuokite atstumą tarp žemiausios žymės ① ir aukščiausios žymės ②. Jeigu matmuo viršija toliau nurodytas reikšmes, lazerį reikia atiduoti į įgaliojimą centrą, kad jis būtų perkalibruotas.

Atstumas tarp sienų	Leistinas atstumas tarp žymių
9 m (30 pėd.)	3,0 mm (1/8 col.)
12 m (40 pėd.)	4,0 mm (5/32 col.)
15 m (50 pėd.)	5,0 mm (7/32 col.)

HORIZONTALAUS SPINDULIO

Nuolydžio krypties tikslumo tikrinimas (8 pav.)

Norint patikrinti lazerio horizontalaus nuolydžio kalibravimą, reikia vienos bent 30 pėdų (9 m) ilgio sienos. Svarbu patikrinti kalibravimą, naudojant atstumą ne mažesnę nei tas, kuriuo įrankis bus naudojamas darbams atlikti.

1. Pritvirtinkite lazerį prie sienos galo naudodami jo sukamąjį laikiklį.
2. Įjunkite lazerio horizontalų spindulį ir pasukite lazerį sienos priešingo galo link ir maždaug lygiagrečiai gretimai sienai.
3. Pažymėkite spindulio centrą (Ⓢ, Ⓣ), bent 30 pėd. (9 m) atstumu.
4. Permontuokite lazerį priešingame sienos gale.
5. Įjunkite lazerio horizontalų spindulį ir vėl atsukite lazerį sienos priešingo galo link ir maždaug lygiagrečiai gretimai sienai.
6. Pareguliuokite lazerio aukštį taip, kad spindulio centras būtų sulygiuotas su artimiausia žyme Ⓢ.
7. Pažymėkite spindulio centrą Ⓢ tiesiai virš arba po tolimiausia žyme Ⓢ.
8. Išmatuokite atstumą tarp šių dviejų žymių (Ⓢ, Ⓣ). Jeigu matmuo viršija toliau nurodytas reikšmes, lazerį reikia atiduoti į įgaliojantį centrą, kad jis būtų perkalibruotas.

Atstumas tarp sienų	Leistinas atstumas tarp žymių
9 m (30 pėd.)	6,0 mm (1/4 col.)
12 m (40 pėd.)	8,0 mm (5/16 col.)
15 m (50 pėd.)	10,0 mm (13/32 col.)

HORIZONTALAUS SPINDULIO

tikslumo tikrinimas (žr. 9 pav.)

Vertikalaus (stačio) lazerio kalibravimo tikrinimas būna tiksliausias esant pakankamam vertikaliam aukščiui, pageidautina 30 pėdų (9 m), kai vienas žmogus ant grindų nustato lazerį, o kitas prie lubų pažymi spindulio padėtį. Svarbu patikrinti kalibravimą, naudojant atstumą ne mažesnę nei tas, kuriuo įrankis bus naudojamas darbams atlikti.

1. Padėkite lazerį ant grindų ir išjunkite abu vertikalius spindulius.
2. Pažymėkite dvi padėtis, kur spinduliai susikerta ant grindų (Ⓢ, Ⓣ), o taip pat ant lubų Ⓢ. Visuomet pažymėkite spindulio storio centrą.
3. Pasukite lazerį 180 laipsnių kampų ir perstatykite jį prie antros žymės Ⓣ taip, kad spindulių susikirtimo taškas būtų tiesiai ant originalių žymių (Ⓢ, Ⓣ) ant grindų.
4. Pažymėkite padėtį, kur spinduliai susikerta ant lubų Ⓢ.
5. Išmatuokite atstumą tarp dviejų žymių (Ⓢ, Ⓣ) ant lubų. Jeigu matmuo viršija toliau nurodytas reikšmes, lazerį reikia atiduoti į įgaliojantį centrą, kad jis būtų perkalibruotas.

Lubų aukštis	Leistinas atstumas tarp žymių
2,5 m (8 pėd.)	1,5 mm (1/16 col.)
3 m (10 pėd.)	2,0 mm (3/32 col.)
4 m (14 pėd.)	2,5 mm (1/8 col.)
6 m (20 pėd.)	4 m (5/32 pėd.)
9 m (30 pėd.)	6 m (1/4 pėd.)

30° kampo tarp vertikalių spindulių tikslumo tikrinimas (DCE089R/G) (žr. 10 pav.)

Norint patikrinti 30° kampo tikslumą, reikia bent 10 m x 5 m (33 pėd. x 18 pėd.) ploto laisvos grindų vietos. Žr. 9 pav., kuriame pavaizduota lazerio padėtis kiekviename etape ir kiekvieno etapo metu pažymimų žymių padėtys. Visuomet pažymėkite spindulio storio centrą.

1. Pastatykite lazerį viename grindų kampe ir įjunkite šoninį vertikalų spindulį.
2. Pažymėkite spindulio centrą trijose vietose (Ⓢ, Ⓣ, Ⓢ) ant grindų, išilgai šoninės lazerio linijos. Žymė Ⓢ turi būti lazerio linijos viduryje.
3. Padėkite lazerį ant žymės Ⓣ ir įjunkite abu vertikalius spindulius.
4. Nustatykite spindulio susikirtimo tašką tiksliai ties žyme Ⓢ, šoninį spindulį sulygiavę su žyme Ⓢ.
5. Pažymėkite vietą Ⓢ išilgai priekinio vertikalaus spindulio bent 5 m (18 pėdų) atstumu nuo įrenginio.
6. Pasukite lazerio kryželį virš žymės b taip, kad dabar šoninis vertikalus spindulys eitų per žymę Ⓣ, Ⓢ.
7. Pažymėkite vietą Ⓢ, kurioje šoninis vertikalus spindulys eina virš žymės Ⓢ.
8. Išmatuokite atstumą tarp žymių Ⓢ ir Ⓢ. Jeigu matmuo viršija toliau nurodytas reikšmes,

lazerį reikia atiduoti į įgaliojantį centrą, kad jis būtų perkalibruotas.

Atstumas nuo A iki B	Leistinas atstumas tarp žymių
4 m (14 pėd.)	3,5 mm (5/32 col.)
5 m (17 pėd.)	4,5 mm (3/16 col.)
6 m (20 pėd.)	5,5 mm (7/32 col.)
7 m (23 pėd.)	6 m (1/4 pėd.)

Trikčių šalinimas

Lazeris neįsijungia

- Įsitikinkite, ar AA baterijos (jei jos naudojamos) yra tinkamai įdėtos pagal (+) ir (–), pažymėtus baterijų skyriaus dangtelio viduje.
- Įsitikinkite, ar baterijos arba įkraunamas akumuliatorius yra tinkami naudojimui. Jeigu kyla abejonių, pabandykite įdėti naujas baterijas.
- Įsitikinkite, ar baterijų kontaktai yra švarūs ir nesurūdiję. Lazerinis nivelyras būtinai turi būti sausas; jame reikia naudoti tik naujas, aukštos kokybės, garsių gamintojų baterijas, kad sumažėtų baterijų ištėkėjimo galimybė.
- Jeigu lazerinis įrenginys įkaista virš 50 °C (120 °F), jis neįsijungia. Jeigu lazeris buvo laikomas labai karšto oro sąlygomis, palaukite, kol jis atvės. Lazerinis nivelyras nesuges, jeigu paspausite jo įjungimo/išjungimo mygtuką prieš jam atvėstant iki tinkamos darbo aplinkos temperatūros.

Lazerio spindulių žybčiojimas

Šie lazeriai skirti savaiminiam niveliavimui esant maždaug iki 4° pokrypiui bet kuria kryptimi. Jeigu lazeris bus pakreiptas tiek, kad vidinis mechanizmas pats savaime išsilyginti negalės, mirksės lazerio spindulys, rodydamas, kad pokrypio ribos yra viršytos. ŽYBČIOJANTYS SPINDULIAI REIŠKIA, KAD POKRYPIO RIBOS YRA VIRŠYTOS IR LAZERIS NĖRA GULSČIAS ARBA STAČIAS IR JO NEGALIMA NAUDOTI LYGUMO ARBA STATUMO NUSTATYMU ARBA ŽYMĖJIMU. Pabandykite pastatykite lazerį ant lygesnio paviršiaus.

Lazerio spinduliai be paliovos juda

Lazeris yra tikslusis prietaisas. Todėl, jeigu jis pastatytas ant nestabilaus (ir judančio) paviršiaus, lazeris nuolat bandys rasti lygią plokštumą. Jeigu spindulys tebejudės, pabandykite padėti lazerį ant stabilesnio paviršiaus. Taip pat įsitikinkite, ar paviršius yra santykinai lygus, kad lazeris būtų stabilus.

MIRKSI AKUMULIATORIAUS ENERGIJOS MATUOKLIO ŠVIESOS DIODAI

Mirksintys visi 4 baterijos energijos matuoklio šviesos diodai rodo, kad įrenginys nebuvo visiškai išjungtas naudojant švytuoklės užrakto jungiklį ⊕. Kai lazeris yra nenaudojamas, švytuoklės užraktas visada turi būti nustatytas UŽRAKINIMO / IŠJUNGIMO padėtyje.

Priedai



ĮSPĖJIMAS! Kadangi kiti nei „DEWALT“, priedai nebuvo išbandyti su šiuo gaminiu, juos naudoti su šiuo gaminiu gali būti pavojinga. Norėdami sumažinti sužeidimo pavojų, su šiuo gaminiu rekomenduojama naudoti tik „DEWALT“ priedus.

Lazerio naudojimas su priedais (žr. ② pav.)

Šio lazerio apačioje įrengtas 1/4 col.–20 ir 5/8 col.–11 vidinis sriegis (I). Šis sriegis pritaikytas esamiems arba būsimiems „DEWALT“ priedams. Naudokite tik su šiuo gaminiu naudoti pritaikytus „DEWALT“ priedus. Vadovaukitės su priedu pateiktais nurodymais.

Šiam įrankiui rekomenduojamų priedų galite papildomai įsigyti iš savo vietos pardavimų atstovo arba įgaliojajame techninės priežiūros centre. Jeigu jums prireiktų pagalbos rasti koją nors priedą, apsilankykite mūsų tinklavietėje www.dewalt.com.

Techninė priežiūra ir remontas

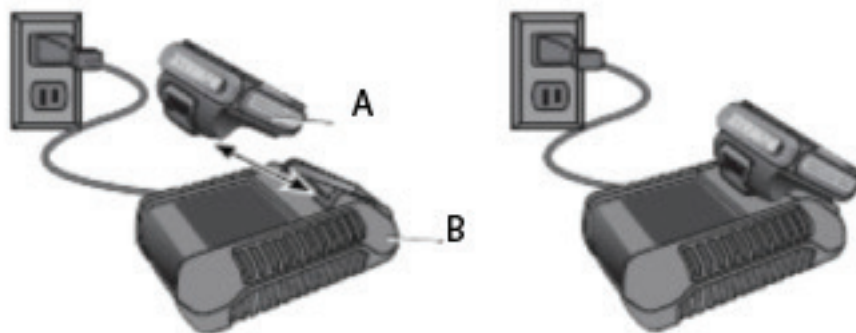
- **Pastaba.** Išardžius lazerinį nivelyrą(-us), nebegalios jokia gaminio garantija.

Siekiant užtikrinti gaminio SAUGĄ ir PATIKIMUMĄ, remonto, techninės priežiūros ir reguliavimo darbus privalo būti atliekami tik įgaliotuosiuose techninės priežiūros centruose. Remontas arba techninė priežiūra, kurią atlieka nekvalifikuoti meistrai, gali tapti susižeidimo priežastimi. Norėdami rasti artimiausią „DEWALT“ techninės priežiūros centrą, apsilankykite interneto svetainėje www.dewalt.com.

Techniniai duomenys

LAZERINIS ĮRANKIS

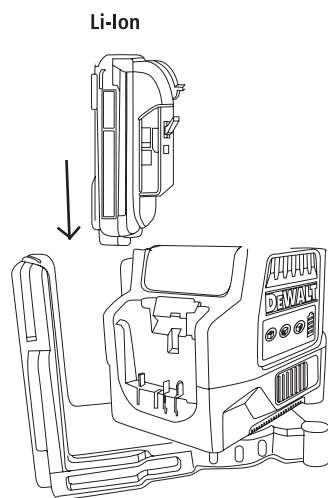
Šviesos šaltinis	Lazerio šviesos diodai	
Lazerio bangos ilgis	matomas 620 – 630 nm (RAUDONAS)	matomas 510 – 530 nm (ŽALIAS)
Lazerio galia	≤1,50 mw (kiekvienas spindulys) 2 KLASĖS LAZERINIS PRIETAISAS	
Veikimo zona	20 m (±65 pėd.) RAUDONAS	35 m (±115 pėd.) ŽALIAS
	50 m su ieškikliu	60 m su ieškikliu
Tikslumas (statumo)	± 3 mm / 9 m (±1/8 col. / 30 pėd.)	
Tikslumas (lygumo)	± 3 mm / 9 m (±1/8 col. / 30 pėd.)	
Indikatoriai		
Baterija senka	Mirksi 1 baterijos energijos matuoklio šviesos diodas	
Įrenginys nėra išjungtas naudojant švytuoklės užrakto jungiklį	Mirksi 4 baterijos energijos matuoklio šviesos diodas	
Mirksintys lazerio spinduliai	Viršyta pokrypio riba / įrenginys nėra išlygintas	
Maitinimo šaltinis	4 AA (1,5 V) talpos baterijos (6 V NS) arba 10,8 V „DeWALT“ akumuliatorius	
Darbo aplinkos temperatūra	-10 °C – 50 °C (14 °F – 122 °F)	
Sandėliavimo aplinkos temperatūra	-20 °C – 60 °C (-5 °F – 140 °F)	
Oro drėgnumas	Maksimalus santykinis oro drėgnumas mažesnis nei 80 % esant iki 31 °C (88 °F) temperatūrai, tiesiškai mažinant iki 50 % esant 40 °C (104 °F)	
Aplinkosauga	Atsparus vandeniui ir dulkéms pagal IP65	



1a pav.

1b pav.

B



2 pav.

AKUMULIATORIAUS IR KROVIKLIO SAUGA

Naudotojo sauga



ISPĖJIMAS!

- Atidžiai perskaitykite saugos taisykles ir gaminio naudojimo instrukciją, prieš pradėdami naudotis šiuo gaminiu. Už šį įrenginį atsakingas asmuo privalo užtikrinti, kad visi naudotojai suprastų šias instrukcijas ir jomis vadovautųsi.
- Išsaugokite visas šios instrukcijos dalis ateičiai.

Ličio jonų akumuliatorių sauga

BELAUDŽIŲ ĮRANKIŲ NAUDOJIMAS IR PRIEŽIŪRA

- Įkraukite naudodami tik gamintojo nurodytą kroviklį. Vieno tipo akumuliatoriui tinkantis kroviklis, naudojamas kitai akumuliatoriui krauti, gali kelti gaisro pavojų.
- Lazerinius įrankius naudokite tik su specialiai jiems skirtais akumuliatoriais. Naudojant kitos rūšies akumuliatorius, galima susižeisti arba sukelti gaisrą.
- Kai gaminyje yra nenaudojamas, laikykite jį toliau nuo kitų metalinių daiktų, pavyzdžiui, popieriaus sąvaržėlių, monetų, raktų, vinių, varžtų ir kitų mažų metalinių daiktų, dėl kurių gali kilti trumpasis jungimas tarp kontaktų. Sulietę akumuliatoriaus gnybtus galite nusidenginti arba patirti gaisrą.
- Netinkamai naudojant, iš akumuliatoriaus gali ištekėti skysčio; venkite sąlyčio su juo. Jei sąlytis atsitiktinai įvyko, gausiai nuplaukite vandeniu. Jei skysčio pateko į akis, kreipkitės į gydytoją. Iš akumuliatoriaus ištekėjęs skystis gali sudirginti arba nudeginti odą.

TECHNINĖ PRIEŽIŪRA

- Įrankio techninę priežiūrą privalo atlikti tik kvalifikuoti meistrai. Nekvalifikuotų darbininkų atlikti techninės priežiūros ar reguliavimo darbai gali tapti sužeidimo priežastimi. Norėdami rasti artimiausią „DEWALT“ techninės priežiūros centrą, skambinkite 1-800-4-DEWALT (1-800-433-9258) arba apsilankykite interneto svetainėje <http://www.DEWALT.com>.
- Neardykite įrankio, akumuliatoriaus arba kroviklio. Viduje nėra dalių, kurių techninę priežiūrą galėtų atlikti pats vartotojas.

- Jokiais būdais nekeiskite įrankio konstrukcijos. Pakeitus įrankio konstrukciją, galima susižaloti arba sugadinti įrankį.

Svarbios saugos taisyklės naudojant visų rūšių akumuliatorius

Užsakydami akumuliatorius keitimui, būtinai įrašykite katalogo numerį ir įtampos dydį. Apie kroviklių ir akumuliatorių suderinamumą skaitykite šios instrukcijos gale esančioje lentelėje. Išėmus akumuliatorių iš dėžutės, jis nėra visiškai įkrautas. Prieš pradėdami naudoti akumuliatorių ir kroviklį, perskaitykite toliau pateiktas saugos taisykles. Po to vadovaukitės nurodyta krovimo procedūra.

PERSKAITYKITE VISĄ INSTRUKCIJĄ

- Akumuliatorių nekraukite ir nenaudokite sprogoje aplinkoje, pavyzdžiui ten, kur yra degių skysčių, dujų arba dulkių. Įdedant arba ištraukiant akumuliatorių iš kroviklio, dulkės ar garai gali užsidegti.
- NIEKADA neikiškite akumuliatoriaus į kroviklį jėga. JOKIU BŪDU nemodifikuokite akumuliatoriaus pakuotės, norėdami, kad ji tilptų į nesuderinamą kroviklį, nes akumuliatoriaus pakuotė gali trūkti ir sunkiai sužeisti. Apie kroviklių ir akumuliatorių suderinamumą skaitykite šios instrukcijos gale esančioje lentelėje.
- Akumuliatorių kraukite tik su šiuo gaminiu pateiktu krovikliu.
- NEAPTAŠKYKITE ar nepanardinkite į vandenį ar kokį nors kitą skystį.
- Akumuliatoriaus negalima laikyti ar krauti ten, kur aplinkos temperatūra gali pasiekti ar viršyti 40 °C (105 °F) (pavyzdžiui, vasarą lauko pašiušėse ar metaliniuose pastatuose).



ISPĖJIMAS! Gaisro pavojus.

Niekada jokiais būdais nebandykite atidaryti akumuliatoriaus. Nedėkite akumuliatoriaus į kroviklį, jei jo korpusas įskilęs ar pažeistas. Neskaldykite, nemėtykite ir negadinkite akumuliatoriaus. Nenaudokite akumuliatoriaus ar kroviklio, kurie buvo stipriai sutrenkti, numesti, pervažiuoti ar pažeisti koku nors kitu būdu (t. y. perverti vinimi, sutrenkti plaktuku, ant jų buvo atsistota ir pan.). Sugadintus akumuliatorius reikia atiduoti į techninės priežiūros centrus, kur jie bus perdirbti ir pakartotinai panaudoti.



ĮSPĖJIMAS! Gaisro pavojus. Nelaikykite ir neneškite akumuliatorių taip, kad metaliniai objektai galėtų liestis prie atvirų akumuliatoriaus gnybtų. Pavyzdžiui, nedėkite akumuliatoriaus į prijuostas, kišenes, įrankių dėžes, gaminių komplektavimo dėžes, stalčius ir kt. Vežant akumuliatorių, gali kilti gaisras, jeigu akumuliatoriaus gnybtai būtų netyčia sujungti laidžiosiomis medžiagomis, pavyzdžiui raktais, monetomis, rankiniais įrankiais ir pan. Ličio jonų akumuliatorių siuntimas yra reglamentuojamas, todėl, veždami akumuliatorių, užtikrinkite, kad akumuliatorių gnybtų būtų apsaugoti ir tinkamai izoliuoti nuo medžiagų, kurios galėtų juos sujungti ir sukelti trumpąjį jungimą. Prieš veždami ličio jonų akumuliatorių, kreipkitės į savo vežėją dėl vežimo vežimo, pakavimo ir siuntimo taisyklių.

SPECIFINĖS SAUGOS TAISYKLĖS NAUDOJANT LIČIO JONŲ (LI-ION) AKUMULIATORIUS

- Nedeginkite akumuliatoriaus net tada, kai jis yra stipriai sugadintas ar visiškai nusidėvėjęs. Lauže akumuliatorių gali sprogti. Deginant ličio jonų akumuliatorių, susidaro nuodingų garų ir medžiagų.
- Jeigu akumuliatoriaus skysčio patektų ant odos, nedelsdami nuplaukite tą vietą vandeniu ir švelniu muilu. Jeigu akumuliatoriaus skysčio patektų į akis, skalaukite atmerktas akis bent 15 minučių arba tol, kol nebejausite dirginimo. Jeigu prireiktų kreiptis pagalbos į medikus, žinokite, kad akumuliatoriaus elektrolito tirpalas yra sudarytas iš skystų organinių karbonatų ir ličio druskų mišinio.
- Atidarius akumuliatoriaus elementus, juose esanti medžiaga gali sudirginti kvėpavimo organus. Įkvėpkite gaivaus oro. Jeigu simptomai neišnyktų, kreipkitės pagalbos į medikus.



ĮSPĖJIMAS! Pavojus apsideginti. Pakliuvus kibirkščiai ar liepsnai, akumuliatoriaus skystis gali užsiliepsnoti.



Atliekų rūšiavimas ir perdirbimas

Atskiras atliekų surinkimas. Šio gaminio negalima išmesti kartu su kitomis namų ūkio atliekomis.

Daugkartinio naudojimo akumuliatorius

- Šis ilgalaikiam naudojimui skirtas akumuliatorius yra įkraunamas tuomet, kai nebeturi pakankamai krūvio ir nebegali maitinti įrankio pakankama galia. Fiziškai susidėvėjęs produktą reikia pašalinti taip, kad jis neužterštų aplinkos:
- Visiškai iškrovę akumuliatorių, nuimkite jį nuo įrankio.
- Ličio jonų akumuliatoriai yra perdirbami. Gražinkite juos įgaliotam atstovui arba pridukite į surinkimo punktą. Be to, interneto tinklapyje pateiktas sąrašas įgaliojusių „DEWALT“ įrangos remonto dirbtuvių, tiksli informacija apie mūsų gaminių techninės priežiūros centrus ir jų kontaktinė informacija: www.2helpU.com.

Akumuliatoriaus kroviklio sauga

Svarbios saugos taisyklės naudojant visų rūšių akumuliatorių kroviklius

Krovikliai

ĮŠSAUGOKITE ŠIĄ INSTRUKCIJĄ: Šioje instrukcijoje pateiktos svarbios saugos taisyklės ir akumuliatorių kroviklių naudojimo instrukcija.

Šiame įrankyje naudojamas „DEWALT“ kroviklis. Apie kroviklių ir akumuliatorių suderinamumą skaitykite šios naudojimo instrukcijos gale esančioje lentelėje.

- Prieš pradėdami naudotis krovikliu, perskaitykite visas saugos taisykles ir ant kroviklio, akumuliatoriaus bei gaminio, kuriame naudojamas akumuliatorius, pažymėtus įspėjamuosius ženklus.



ĮSPĖJIMAS! Elektros smūgio pavojus. Saugokite kroviklį, kad į jį vidų nepakliūtų vandens. Gali įvykti elektros smūgis.



PERSPĖJIMAS: Pavojus apsideginti. Norėdami sumažinti sužeidimo pavojų, kraukite tik „DEWALT“ daugkartinio naudojimo akumuliatorius. Kitų rūšių

akumulatoriai gali užsiliepsnoti ir sužeisti jus bei padaryti žalos turtui.

PASTABA. Esant tam tikroms sąlygoms, kai kroviklis įjungtas į maitinimo tinklą, kokia nors pašalinė medžiaga gali sujungti trumpuoju jungimu kroviklio kontaktus. Reikėtų saugoti, kad pro kroviklio angas į jo vidų nepatektų pašalinių medžiagų, pavyzdžiui, šlifavimo dulkių, metalo drožlių, plieno vatos, aliuminio folijos ar kitų susikaupusių metalo dalelių. Kai į kroviklį neįdėtas akumulatorius, visuomet išjunkite kroviklį iš elektros tinklo. Prieš pradėdami valyti kroviklį, ištraukite jo kištuką iš maitinimo tinklo.

- **NEBANDYKITE krauti akumuliatorių kitais krovikliais, nei nurodyti šioje naudojimo instrukcijoje.** Kroviklis ir akumulatorius specialiai pagaminti veikti kartu.
- **Šie krovikliai nėra skirti krauti jokiems akumulatoriams, išskyrus „DEWALT“ daugkartinio naudojimo akumulatoriams.** Bet kaip kitaip naudojant šį įrenginį, gali kilti gaisro, elektros smūgio pavojus arba pavojus žūti nuo elektros srovės.
- **Saugokite kroviklį nuo lietaus ar sniego.**
- **Išjungdami kroviklį iš elektros lizdo, traukite už kištuko, o ne už laido.** Taip sumažės pavojus pažeisti elektros kištuką ir laidą.
- Ant kroviklio nedėkite jokių daiktų, nedėkite kroviklio ant minkšto paviršiaus, kad nebūtų uždengtos jo ventiliacijos angos ir įrenginio vidus pernelyg neperkaistų. Kroviklį statykite atokiai nuo bet kokio šilumos šaltinio. Kroviklis aušinamas pro korpuso viršuje ir apačioje esančias ventiliacijos angas.
- Nenaudokite kroviklio su pažeistu laidu ar elektros kištuku.
- Nenaudokite kroviklio, jei jis buvo stipriai sutrenktas, numestas arba kitaip kaip nors sugadintas. Atiduokite jį į įgaliojimą techninės priežiūros centrą, kad pataisytų.
- Neadykyte kroviklio; kai reikia atlikti jo techninės priežiūros arba remonto darbus, atiduokite jį į įgaliojimą techninės priežiūros centrą. Netinkamai surinkus šį įrenginį, gali kilti gaisro, elektros smūgio pavojus arba pavojus žūti nuo elektros srovės.
- Prieš pradėdami valyti kroviklį, išjunkite jį iš elektros lizdo. Taip sumažės elektros smūgio pavojus. Išėmus akumuliatorių, šis pavojus nesumažės.
- NIEKADA nebandykite kartu sujungti 2 kroviklių.

- Kroviklis skirtas veikti esant standartinei, namų ūkyje naudojamai 120 V / 220 V įtampos elektros srovei.

Nebandykite naudoti esant jokiai kitai įtampai. Tai nėra automobilinis kroviklis.

Krovimas (1 pav.)

1. Prieš įdėdami akumuliatorių į kroviklį, įkiškite kroviklio elektros laido kištuką į tinkamą kintamosios srovės lizdą.
2. Įdėkite akumuliatorių (C) į kroviklį, kaip pavaizduota 1 pav., įsitikindami, kad akumulatorius yra iki galo įtaisytas kroviklyje. Be perstojo žybciojanti raudona (krovimo) lemputė rodo, kad krovimas pradėtas.
3. Krovimas bus baigtas, kai ši raudona lemputė ŠVIES nuolat. Blokas visiškai įkrautas, jį galima tuoj pat naudoti arba palikti jį kroviklyje.

Krovimo indikatoriai

Kai kurie krovikliai gali aptikti tam tikras galimas akumuliatorių problemas. Problemas parodo greitai mirksinti raudona lemputė. Jeigu taip atsitiktų, iš naujo įdėkite akumuliatorių į kroviklį. Jei problema išlieka, pabandykite įdėti kitą akumuliatorių, kad nustatytumėte, ar nesugedo kroviklis. Jeigu naujas akumulatorius įkraunamas tinkamai, reiškia originalus akumulatorius yra sugedęs ir jį reikia pristatyti į techninės priežiūros centrą arba atliekų surinkimo punktą perdirbimui. Jeigu naujas akumulatorius rodo tokią pačią problemą, kaip ir originalus akumulatorius, atiduokite kroviklį į įgaliojimą techninės priežiūros centrą, kad jį patikrintų.

KARŠTO / ŠALTO AKUMULAITORIAUS KROVIMO UŽDELSIMAS

Kai kurie krovikliai turi karšto / šalto akumulatoriaus krovimo uždelsimo funkciją: jei kroviklis nustato, kad akumulatoriaus temperatūra yra per aukšta, automatiškai įsijungia karšto akumulatoriaus krovimo uždelsimo funkcija, atidedanti krovimą tol, kol akumulatorius atvės. Akumulatoriui atvėsus, kroviklis automatiškai įjungia akumulatoriaus krovimo režimą. Ši prietaiso savybė užtikrina maksimalų akumulatoriaus tarnavimo laiką. Veikiant karšto / šalto akumulatoriaus krovimo uždelsimo režimui, raudona lemputė mirksi ilgais žybsniais, o paskui – trumpais.

AKUMULIAITORIAUS PALIKIMAS KROVIKLYJE

Kai šviečia raudona lemputė, akumuliatorių galima palikti kroviklyje. Kroviklis nuolat palaikys maksimalų akumulatoriaus įkrovimo lygį.

PASTABA. Iš kroviklio išimtas akumuliatorius lėtai išsikraus. Jeigu akumuliatorius nebuvo vis įkraunamas, prieš naudojimą akumuliatorių gali prireikti įkrauti. Akumuliatorius gali lėtai išsikrauti, jeigu jis yra paliekamas prie tinkamo kintamosios srovės šaltinio neprijungtame kroviklyje.

NUSILPĘS AKUMULIATORIUS: Krovikliai taip pat gali aptikti nusilpusį akumuliatorių. Tokį akumuliatorių vis dar galima naudoti, bet darbo bus atliekama mažiau. Kroviklis parodys, kad reikia pakeisti akumuliatorių nauju.

Svarbios pastabos dėl įkrovimo

1. Akumuliatorius tarnaus ilgiausiai ir geriausiai, jei jis bus kraunamas esant 18–24 °C (65–75 °F) aplinkos oro temperatūrai. **NEKRAUKITE** akumuliatoriaus, kai aplinkos oro temperatūra yra žemesnė nei +4,5 °C (+40 °F) arba aukštesnė nei +40,5 °C (+105 °F). Tai svarbi sąlyga, kuri padeda apsaugoti akumuliatorių nuo smarkaus sugadinimo.
2. Krovimo metu kroviklis ir akumuliatorius gali įšilti. Tokia būklė yra normali – ji nereiškia, kad prietaisas sugedo. Norėdami, kad po naudojimo akumuliatorius greičiau atvėstų, nedėkite kroviklio arba akumuliatoriaus šiltoje vietoje, pavyzdžiui metalinėje pašiuūrėje arba atviroje priekaboje.
3. Jeigu akumuliatorius tinkamai nekraunamas:
 - a. patikrinkite, ar tinkamai veikia lizdas, prijungdami stalo šviestuvą arba kitą prietaisą;
 - b. patikrinkite, ar lizdas yra prijungtas prie šviesos jungiklio, kuris išjungia elektrą, kai užgesinate šviesą;
 - c. perneškite kroviklį ir akumuliatorių į tokią vietą, kur aplinkos oro temperatūra yra maždaug 18–24 °C (65–75 °F);
 - d. jeigu įkrovimo problemų išspręsti nepavyktų, pristatykite įrankį, akumuliatorių ir kroviklį į vietos techninės priežiūros centrą.
4. Akumuliatorių privaloma įkrauti, kai tik jis nebetiekia pakankamai energijos darbams lengvai atlikti. **NENAUDOKITE** esant šioms sąlygoms. Atlikite įkrovimo procedūrą. Taip pat galite krauti dalinai išsekusį akumuliatorių be jokio pašalinio poveikio akumuliatoriui.
5. Reikėtų saugoti, kad pro kroviklio angas į jo vidų nepatektų pašalinių medžiagų, pavyzdžiui, šlifavimo dulkių, metalo drožlių, plieno vatos, aliuminio folijos ar kitų susikaupusių metalo dalelių. Kai į kroviklį

neįdėtas akumuliatorius, visuomet išjunkite kroviklį iš elektros tinklo. Prieš pradėdami valyti kroviklį, ištraukite jo kištuką iš maitinimo tinklo.

6. Neužšaldykite ir nenardinkite kroviklio į vandenį ar kokį nors kitą skystį.

ĮSPĖJIMAS! Elektros smūgio pavojus. Saugokite kroviklį, kad į jo vidų nepatektų vandens. Gali įvykti elektros smūgis.

DĖMESIO! Niekada jokiais būdais nebandykite atidaryti akumuliatoriaus. Jeigu plastikinis akumuliatoriaus korpusas suskiltų arba įtrūktų, atiduokite jį į techninės priežiūros centrą, kas jis būtų perdirbtas ir pakartotinai panaudotas.

Patarimai, kaip sandėliuoti

1. Geriausia saugojimui vieta turi būti vėsi ir sausa, esanti atokiai nuo tiesioginių saulės spindulių, pernelyg didelės šilumos arba šalčio.
2. Ilgalaikis saugojimas nepakenks akumuliatoriui ar krovikliui. Esant tinkamoms saugojimo sąlygoms, juos galima laikyti 5 metus arba ilgiau.

NAUDOJIMAS

ĮSPĖJIMAS! Norėdami sumažinti sunkių susižeidimų pavojų, prieš atlikdami bet kokius įtaisų ar priedų reguliavimo ar išmontavimo / sumontavimo darbus, išjunkite įrankį ir ištraukite akumuliatorių.

Akumuliatoriaus įtaisyimas ir išėmimas (2 pav.)

PASTABA. Įsitikinkite, kad akumuliatorius yra visiškai įkrautas.

Norėdami įdėti akumuliatorių (A) į įrankį, sulygiuokite akumuliatorių su įrankio gale esančiais grioveliais ir tvirtai kiškite jį į įrenginį, kol jis spragtelėdamas tinkamai užsifiksuos.

Norėdami išimti akumuliatorių, paspauskite atlaisvinimo mygtuką ir ištraukite akumuliatorių iš įrankio. Įkiškite jį į kroviklį, kaip pavaizduota 1a, 1b pav.

Patarimai dėl naudojimo

- Norint pailginti veikimo laiką, raudonuose arba žaliuose ličio jonų lazeriuose galima naudoti maks. 12 V „DEWALT“ ličio jonų akumuliatorių.
- Įsitikinkite, ar baterijos tinkamai veikia. Jeigu žybcioja lazerio išsikraunančio akumuliatoriaus indikatorius, akumuliatorių reikia įkrauti.

TECHNINĖ PRIEŽIŪRA



ĮSPĖJIMAS! Norėdami sumažinti sunkių susižeidimų pavojų, prieš atlikdami bet kokius įtaisų ar priedų reguliavimo ar išmontavimo / sumontavimo darbus, išjunkite įrankį ir ištraukite akumuliatorių.



Valymas



ĮSPĖJIMAS! Įrankio niekada nevalykite tirpikliais arba kitomis stipriomis cheminėmis medžiagomis. Šie chemikalai gali susilpninti šioms dalims panaudotas plastikines medžiagas. Naudokite tik muiluotame vandenyje sudrėkintą šepetą. Visuomet saugokite įrankį nuo bet kokių skysčių; niekada nepanardinkite jokios šio įrankio dalies į skystį.

KROVIKLIO VALYMO INSTRUKCIJA



ĮSPĖJIMAS! Elektros smūgio pavojus. Prieš pradėdami valyti kroviklį, išjunkite jį iš elektros lizdo. Purvą ir tepalą nuo kroviklio paviršiaus galima nuvalyti šluoste arba minkštu, nemetaliniu šepetėliu. Nenaudokite vandens arba kokių nors kitokių valymo priemonių tirpalų.

Priedai



ĮSPĖJIMAS! Kadangi kiti nei „DEWALT“, priedai nebuvo išbandyti su šiuo gaminiu, juos naudoti su šiuo gaminiu gali būti pavojinga. Norėdami sumažinti sužeidimo pavojų, su šiuo gaminiu rekomenduojama naudoti tik „DEWALT“ priedus.

Šiam įrankiui rekomenduojamų priedų galite papildomai įsigyti iš savo vietos pardavimų atstovo arba įgaliotajame techninės priežiūros centre. Jeigu prireiktų pagalbos rasti kokį nors priedą, kreipkitės adresu DEWALT Industrial Tool Co., 701 East Joppa Road, Baltimore, MD 21286, skambinkite 1-800-4-DEWALT (1-800-433-9258) arba apsilankykite jūsų tinklavietėje www.dewalt.com.

Remonto darbai

Krovikliui ir akumuliatoriui jokios techninės priežiūros nereikia. Norint užtikrinti gaminio SAUGUMĄ ir PATIKIMUMĄ, remonto, techninės priežiūros ir reguliavimo darbus privalo atlikti DEWALT gamyklos techninės priežiūros centrai, įgaliotieji DEWALT techninės priežiūros centrai arba kitos kvalifikuotos techninės priežiūros įmonės. Visuomet naudokite tik originalias keičiamąsias dalis.

Kroviklių ir akumuliatorių suderinamumo lentelė.

„DEWALT“ akumuliatorių ir kroviklių sistemos (Europa / ANZ)					
			Krovikliai / įkrovimo laikas (minutėmis)		
Akumuliatoriaus kat. Nr.	Išvesties įtampa	Ampervalandė	240 voltų		12 voltų
			DCB100	DCB105	DCB119
DCB120	10,8 V	1,3	40	40	40
DCB123	10,8 V	1,5	40	40	40

„X“ reiškia, kad akumuliatoriaus negalima krauti konkrečiu krovikliu. Visos įkrovimo laiko vertės yra apytikslės. Faktinis įkrovimo laikas gali skirtis. Daugiau išsamios informacijos ieškokite naudojimo instrukcijoje.

DCE089G, DCE089R: 3 x 360° LĪNIJU LĀZERS

DCE0811G, DCE0811R: 2 x 360° LĪNIJU LĀZERS

Apsveicam!

Jūs izvēlējāties DEWALT instrumentu. DEWALT T ir viens no uzticamākajiem profesionālu elektroinstrumentu lietotāju partneriem, jo tam ir ilggadīga pieredze instrumentu izveidē un inovācijā.

Definīcijas: leteikumi par drošību

Turpmāk redzamajās definīcijās izskaidrota katra signālvārda nopietnības pakāpe. Lūdzu, izlasiet šo rokasgrāmatu un pievērsiet uzmanību šiem apzīmējumiem.



BĪSTAMI! Norāda draudošu bīstamu situāciju, kuras rezultātā jātenovērš, iestājas nāve vai tiek gūti smagi ievainojumi.



BRĪDINĀJUMS! Norāda iespējami bīstamu situāciju, kuras rezultātā, ja to nenovērš, var iestāties nāve vai var gūt smagus ievainojumus.



UZMANĪBU! Norāda iespējami bīstamu situāciju, kuras rezultātā, ja to nenovērš, var gūt nelielus vai vidēji smagus ievainojumus.

UZMANĪBU! Lietots bez drošības brīdinājuma simbola norāda uz potenciālu bīstamu situāciju, kuras rezultātā, ja no tās neizvairās, var radīt īpašuma bojājumus.

JA JUMS IR KĀDI JAUTĀJUMI VAI KOMENTĀRI PAR ŠO VAI KĀDU CITU DEWALT RĪKU, SAZVANIET MŪS: Tāl. 01753-56 70 55 Fakss 01753-57 21 12 VAI APMĒKLĒJIET MŪSU MĀJASLAPU: www.DEWALT.eu



BRĪDINĀJUMS! Lai mazinātu ievainojuma risku, izlasiet šo drošības rokasgrāmatu, kā arī darbības lietošanas rokasgrāmatu.

SAGLABĀJIET VISUS BRĪDINĀJUMUS UN NORĀDĪJUMUS TURPMĀKAI UZZIŅAI

Definīcijas: leteikumi par drošību

Turpmāk redzamajās definīcijās izskaidrota katra signālvārda nopietnības pakāpe. Lūdzu, izlasiet

šo rokasgrāmatu un pievērsiet uzmanību šiem apzīmējumiem.



BĪSTAMI! Norāda draudošu bīstamu situāciju, kuras rezultātā, ja no tās neizvairās, iestājas nāve vai tiek gūti smagi ievainojumi.



BRĪDINĀJUMS! Norāda iespējami bīstamu situāciju, kuras rezultātā, ja no tās neizvairās, var iestāties nāve vai gūt smagus ievainojumus.



UZMANĪBU! Norāda iespējami bīstamu situāciju, kuras rezultātā, ja to nenovērš, var gūt nelielus vai vidēji smagus ievainojumus.

IEVĒRĪBAI! Norāda situāciju, kuras rezultātā negūst ievainojumus, bet, ja no tās neizvairās, var sabojāt īpašumu.



Apzīmē elektriskās strāvas trieciena risku.



Apzīmē ugunsgrēka risku.

Drošības norādījumi lāzeriem



BRĪDINĀJUMS! Izlasiet un izprotiet visus norādījumus. Ja netiek ievēroti visi turpmāk redzami norādījumi, var saņemt elektriskās strāvas triecieni, izraisīt ugunsgrēku un/vai gūt smagu ievainojumu.



BRĪDINĀJUMS! Lāzera starojuma iedarbība. Neizjauciet un nemainiet lāzera līmeņrādi. Ierīcē nav tādu detaļu, kam lietotājs pats var veikt apkopi. Citādi var gūt smagus acu ievainojumus.



BRĪDINĀJUMS! Bīstams starojums. Kontrolējot, regulējot vai veicot pasākumus, kas šeit nav norādīti, var izraisīt smagu starojuma iedarbību.

- Lietojiet lāzēri tikai ar paredzētajiem akumulatoriem. Ja izmantosiet citus akumulatorus, var rasties ugunsgrēka risks.
- Glabājiet lāzēri, kas netiek darbināts, bērniem un citām neapmācītām personām nepieejamā vietā. Lāzēri ir bīstami neapmācītu lietotāju rokās.
- Lietojiet tikai ražotāja ieteiktos piederumus, kas piemēroti šim modelim. Piederumi, kas paredzēti vienam lāzeram,

var būt bīstami un izraisīt ievainojumus, ja tos izmanto ar citiem lāzeriem.

- **Instrumenta remonts un apkope jāveic tikai kvalificētiem remonta speciālistiem.** Ja remontu, apkalpošanu vai apkopi veic nekvalificēti darbinieki, var rasties ievainojuma risks. Lai atrastu sev tuvāko DEWALT apkalpes centru, zvaniet uz: 01753-56 70 55 vai ejiet uz saiti www.DEWALT.eu
- **Lāzeram nedrīkst skatīties tieši virsū vai to aplūkot ar optiskiem līdzekļiem, piemēram, teleskopu vai teodolītu.** Citādi var gūt smagus acu ievainojumus.
- **Lāzeri nedrīkst novietot tādā pozīcijā, ka citas personas varētu apzināti vai nejauši skatīties lāzera starā.** Citādi var gūt smagus acu ievainojumus.
- **Ja lāzers netiek izmantots, izslēdziet to.** Ja atstāsi to ieslēgtu, pastāv risks, ka kāds skatīsies lāzera starā.
- **Neizjauciet lāzera rīku.** Ierīcē nav tādu detaļu, kam lietotājs pats var veikt apkopi.
- **Lāzeri nekādā gadījumā nedrīkst pārveidot.** Pārveidojot instrumentu, var izraisīt bīstamu lāzera starojuma iedarbību.
- **Nestrādājiet ar lāzeri, ja tuvumā ir bērni, kā arī neļaujiet bērniem darboties ar lāzeri.** Citādi var rasties smagi ievainojumi.
- **Novietojiet lāzeri stabili uz līdzenas virsmas.** Ja lāzers ir sabojāts vai saņēmis smagu triecienu, tas var apgāzties.
- **Šis instruments tiek piegādāts pilnībā samontēts.** Šis instruments ir izveidots ar līdzekļiem, kas ļauj veikt ātru un vieglu iestatīšanu. Pirms ekspluatācijas izlasiet un izprotiet visus šīs lietošanas rokasgrāmatas norādījumus.
- Ja acis ir pakļautas 2. klases lāzera stara iedarbībai ne ilgāk kā 0,25 sekundes, šo iedarbību uzskata par nekaitīgu. Acu plakstiņu refleksi parasti nodrošina pienācīgu aizsardzību.

Atlikušie riski

Lietojot šo instrumentu, parasti pastāv arī šādi riski:

- *ievainojumi, kas radušies, skatoties lāzera starā.*

MARĶĒŠANA


- **Nedrīkst noņemt vai sabojāt brīdinājuma uzlīmes.** Ja brīdinājuma uzlīmes ir noņemtas, operators vai citas personas var

nejauši pakļaut sevi starojuma iedarbībai.

- Instrumenta marķējumā var būt šādi simboli.

Vvolti

mWmilivati

lāzera brīdinājuma simboli

nmviļņa garums nanometros

Uz instrumenta ir attēlotas šādas piktogrammas:




Pirms ekspluatācijas izlasiet lietošanas rokasgrāmatu

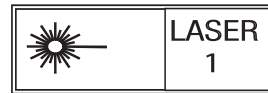


Brīdinājums par lāzeri



Neskatieties lāzera starā.

 Lai informētu par lāzera kategoriju jūsu ērībai un drošībai, sekojošie marķējumu paraugi ir novietoti uz jūsu lāzera instrumenta. Lūdzu, skatiet arī izstrādājuma lietošanas rokasgrāmatā, lai uzzinātu par sava konkrētā izstrādājuma modeļa īpatnībām.



UZTURĒŠANA

- Lai nodrošinātu sava darba precizitāti, bieži pārbaudiet lāzeri, lai pārliecinātos, ka tas ir kalibrēts. Skatiet norādes pārbaudes kalibrēšanai darba apstākļos savā lietošanas rokasgrāmatā.
- Pārbaudes kalibrēšanu un citus apkopes darbus var veikt DEWALT apkopes centros.
- Kad nelietojat, uzglabājiet lāzeri nodrošinātājā aprīkojuma kastē. Lāzeri nedrīkst glabāt temperatūrā, kas zemāka par -20 °C (-5 °F) vai augstāka par 60 °C (140 °F).
- Nenovietojiet lāzeri aprīkojuma kastē, ja lāzers ir mitrs. Lāzers vispirms ir jānosusina ar mīkstu, sausu lupatiņu.

TĪRĪŠANA

Ārējās plastmasas detaļas var notīrīt ar mitru lupatiņu. Lai gan šīs daļas ir izturīgas pret šķīdinātājiem, NEKAD nelietojiet šķīdinātājus. Pirms instrumenta uzglabāšanas noņemiet mitrumu ar mīkstu sausu lupatiņu.

APKOPE

PIEZĪME. Ja lāzers tiek izjaukts, izstrādājuma garantijas vairs nav spēkā.

Lai saglabātu izstrādājuma **DROŠUMU** un **UZTICAMĪBU**, remontdarbus, apkopi un regulēšanu drīkst veikt tikai pilnvarotos DEWALT apkopes centros. Uzticiet sava instrumenta apkopi un apkalpošanu kvalificētai personai, lietojot tikai identiskas rezerves daļas. Tādējādi tiek saglabāta instrumenta drošība.

Ja remontu, apkalpošanu vai apkopi veic nekvalificēti darbinieki, var rasties ievainojuma risks. Lai atrastu sev tuvāko DEWALT apkalpes centru, ejiet uz saiti www.DEWALT.eu

PIEDERUMI

⚠ BRĪDINĀJUMS! Tā kā citi piederumi, kurus DEWALT nav ieteicis un nepiedāvā, nav pārbaudīti lietošanai ar šo instrumentu, var rasties bīstami apstākļi, ja tos lietosiet. Lai mazinātu ievainojuma risku, šim instrumentam lietojiet tikai DEWALT ieteiktos piederumus. Piederumi, kas piemēroti vienam instrumentam, var būt bīstami, lietojot kopā ar citu instrumentu.

Piederumus, ko ieteicams lietot kopā ar šo instrumentu, var iegādāties par atsevišķu samaksu no vietējā izplatītāja vai pilnvarotā remonta darbnīcā. Ja jums vajadzīga palīdzība kāda piederuma atrašanai, lūdz, sazinieties ar

DEWALT

210 Bath Road; Slough, Berks SL1 3YD

Tel: 01753-56 70 55 Fakss: 01753-57 21 12

vai arī apmeklējiet mūsu mājaslapu:

www.DEWALT.eu

Jūsu ierīce var tikt aprīkota ar magnētisko atbalsta balstēni. Ar šī balsteņa palīdzību instrumentu var piestiprināt pie vertikālas tērauda vai dzelzs virsmas, izmantojot magnētus, kas iestrādāti grozāmā kronšteina aizmugurē.

⚠ UZMANĪBU! Nestāviet zem lāzera, ja tas ir piestiprināts ar magnētisko balstēni. Ja lāzers nokrīt, var gūt smagus ievainojumus vai lāzers var tikt sabojāts.

ELEKTRODROŠĪBA

- Ar akumulatoru darbināmo instrumentu lietojiet tikai ar speciāli paredzētajiem akumulatoriem. Ja izmantosiet citus akumulatorus, var rasties ugunsgrēka risks.

⚠ BRĪDINĀJUMS! Akumulatori var eksplodēt vai tiem var rasties noplūde, tādējādi izraisot ievainojumus vai ugunsgrēku. Lai mazinātu risku:

- rūpīgi ievērojiet visus norādījumus un brīdinājumus, kas norādīti uz akumulatora uzlīmes un iepakojuma;
- vienmēr ievietojiet baterijas pareizi ņemot vērā polaritāti (+ un –), kas atzīmētas uz baterijas un aprīkojuma;
- neizraisiet starp bateriju spailēm īssavienojumu;
- baterijas nedrīkst uzlādēt;
- nelietojiet vienlaicīgi lietotas un jaunas baterijas. Tās visas ir jānomaina vienlaicīgi un jāaizvieto ar jaunām tā paša zīmola un veida baterijām;
- Izlādējušās baterijas nekavējoties izņemiet, un no tām atbrīvojieties atbilstīgi vietējiem noteikumiem.
- Baterijas nedrīkst sadedzināt.
- Glabājiet baterijas bērniem neaizsniedzamā vietā.
- Ja instruments netiek lietots vairākus mēnešus, izņemiet baterijas.

Ekspluatācijas laika beigas



- Neatbrīvojieties no šī izstrādājuma kopā ar māsasaimniecības atkritumiem.
- VIENMĒR atbrīvojieties no baterijām atbilstīgi vietējiem noteikumiem.
- LŪDZU, OTRREIZĒJI PĀRSTRĀDĀJIET saskaņā ar elektrisko un elektronisko atkritumu savākšanas un likvidēšanas vietējiem noteikumiem saskaņā ar WEEE Direktīvu.

GARANTĪJA

DEWALT rūpējas par savu izstrādājumu kvalitāti un sniedz profesionāliem lietotājiem nevainojamu izstrādājuma garantiju. Šīs garantijas paziņojums papildina jūsu profesionāla lietotāja līgumiskās tiesības vai privāta neprofesionāla lietotāja likumīgās tiesības un nekādā gadījumā tās

nekavē. Šī garantija ir spēkā Eiropas Savienības dalībvalstīs un Eiropas brīvās tirdzniecības zonā.

• 30 DIENU APMIERINĀTĪBAS GARANTĪJA BEZ RISKĀ •

Ja jūs neesat pilnībā apmierināts ar šī DEWALT instrumenta darbību, 30 dienu laikā vienkārši nosūtiet to atpakaļ veikalam, kurā to iegādājāties, pievienojot visas oriģinālās detaļas un piederumus, ko saņēmāt iegādes brīdī, lai atgūtu samaksāto naudu pilnā apmērā vai apmainītu pret citu instrumentu. Instrumentam jābūt normālam nolietojumam pareizas ekspluatācijas rezultātā, turklāt jums ir jāuzrāda pirkuma čeks.

• VIENA GADA BEZMAKSAS APKALPOŠANAS LĪGUMS •

Ja šim DEWALT instrumentam nepieciešams veikt apkopi vai apkalpošanu, 12 mēnešu laikā pēc iegādes brīža, jums ir tiesības to saņemt bez maksas. Šo bezmaksas pakalpojumu veic pilnvarotā DEWALT remonta darbnīcā. Šajā gadījumā jāuzrāda pirkuma čeks. Garantijā ietilpst darba izmaksas. Par piederumiem un rezerves daļām jāmaksā atsevišķi, ja vien netiek veikts garantijas remonts.

• VIENA GADA PILNA GARANTĪJA •

Ja 12 mēnešu laikā kopš iegādes brīža DEWALT instruments sabojājas materiālu vai darba kvalitātes defektu dēļ, DEWALT garantē visu bojāto detaļu nomaiņu bez maksas vai - pēc mūsu ieskatiem - visa instrumenta nomaiņu bez maksas, ja:

- izstrādājums ekspluatēts atbilstīgi noteikumiem;
- izstrādājumam ir normāls nolietojums pareizas ekspluatācijas rezultātā;
- remontu ir veikuši tikai pilnvaroti speciālisti;
- uzrādīts pirkuma čeks;
- izstrādājums nogādāts atpakaļ ar visiem oriģinālajiem piederumiem un detaļām.

Ja vēlaties iesniegt pretenziju, sazinieties ar pārdevēju vai tuvāko pilnvaroto DEWALT remonta darbnīcu, kura norādīta DEWALT katalogā, vai sazinieties ar vietējo DEWALT biroju, kura adrese norādīta šajā rokasgrāmatā. DEWALT remonta darbnīcu saraksts, pilnīga informācija par mūsu pēcpārdošanas pakalpojumiem un kontaktinformācija ir pieejama tīmekļa vietnē: www.DEWALT.eu

Definīcijas: leteikumi par drošību

Turpmāk redzamajās definīcijās izskaidrota katra signālvārda nopietnības pakāpe. Lūdzu, izlasiet šo rokasgrāmatu un pievērsiet uzmanību šiem apzīmējumiem.



BĪSTAMI! Norāda draudošu bīstamu situāciju, kuras rezultātā, ja to nenovērš, iestājas nāve vai tiek gūti smagi ievainojumi.



BRĪDINĀJUMS! Norāda iespējami bīstamu situāciju, kuras rezultātā, ja to nenovērš, var iestāties nāve vai gūt nopietnus ievainojumus.



UZMANĪBU: Norāda iespējami bīstamu situāciju, kuras rezultātā, ja to nenovērš, var gūt nelielus vai vidēji smagus ievainojumus.

IEVĒROJIET! Norāda situāciju, kuras rezultātā negūst ievainojumus, bet, ja no tās neizvairās, var sabojāt īpašumu.

Ja jums ir kādi jautājumi vai komentāri par šo vai kādu citu DEWALT rīku, ejiet uz tīmekļa vietni www.dewalt.com.



BRĪDINĀJUMS! Izlasiet un izprotiet visus norādījumus. Ja netiek ievēroti brīdinājumi un norādījumi, var gūt elektriskās strāvas triecienu, izraisīt ugunsgrēku un/vai gūt smagus ievainojumus.

SAGLABĀJIET ŠOS NORĀDĪJUMUS



BRĪDINĀJUMS! Lāzera starojuma iedarbība. Neizjauciet un nemainiet lāzera līmeņrādi. Ierīcē nav tādu detaļu, kam lietotājs pats var veikt apkopi. Citādi var gūt smagus acu ievainojumus.



BRĪDINĀJUMS! Bīstams starojums. Kontrolējot, regulējot vai veicot pasākumus, kas šeit nav norādīti, var izraisīt smagu starojuma iedarbību.

Instrumenta marķējumā var būt šādi simboli.

Vvolti

mWmilivati

lāzera brīdinājuma simboli

nmviļņa garums nanometros

2klase 2 lāzers

BRĪDINĀJUMA ETIKETES

Jūsu ērtību un drošības labad, uz jūsu lāzera ir šāda etiķete.



BRĪDINĀJUMS! Lai mazinātu ievainojuma risku, lietotājam jāizlasa lietošanas rokasgrāmata.



BRĪDINĀJUMS! LĀZERA IZSTAROJUMS. NESKATIETIES TIEŠI VIRSŪ GAISMAS STARAM. 2. klases lāzera izstrādājums



- **Lāzери nedrīkst darbināt sprādzienbīstamā vidē, piemēram, viegli uzliesmojošu šķidrumu, gāzu vai putekļu tuvumā.** Elektroinstrumenti rada dzirksteles, kas var aizdedzināt putekļus vai izgarojumu tvaikus.
- **Lietojiet lāzери tikai ar paredzētajiem akumulatoriem.** Ja izmantosiet citus akumulatorus, var rasties ugunsgrēka risks.
- **Glabājiet lāzери, kas netiek darbināts, bērniem un citām neapmācītām personām nepieejamā vietā.** Lāzери ir bīstami neapmācītu lietotāju rokās.
- **Lietojiet tikai ražotāja ieteiktos piederumus, kas piemēroti šim modelim.** Piederumi, kas paredzēti vienam lāzeram, var būt bīstami un izraisīt ievainojumus, ja tos izmanto ar citiem lāzeriem.
- **Instrumenta remonts un apkope jāveic tikai kvalificētiem remonta speciālistiem.** Ja remontu, apkalpošanu vai apkopi veic nekvalificēti darbinieki, var rasties ievainojuma risks. Lai noteiktu jums tuvāko DEWALT apkopes centru, ejiet uz tīmekļa vietni <http://www.dewalt.com>.
- **Lāzera staru nedrīkst aplūkot ar optiskiem līdzekļiem, piemēram, teleskopu vai teodolītu.** Citādi var gūt smagus acu ievainojumus.
- **Lāzери nedrīkst novietot tādā pozīcijā, kad citas personas varētu apzināti vai nejauši skatīties lāzera starā.** Citādi var gūt smagus acu ievainojumus.
- **Lāzери nedrīkst novietot atstarojošu virsmu tuvumā, kas varētu atstarot lāzera staru un novirzīt citu personu acīs.** Citādi var gūt smagus acu ievainojumus.
- **Ja lāzers netiek izmantots, izslēdziet to.** Ja atstāsiēt to ieslēgtu, pastāv risks, ka kāds skatīsies lāzera starā.

- **Lāzери nekādā gadījumā nedrīkst pārveidot.** Pārveidojot instrumentu, var izraisīt bīstamu lāzera starojuma starojumu.
- **Nestrādājiet ar lāzери, ja tuvumā ir bērni, kā arī neļaujiet bērniem darboties ar lāzери.** Citādi var gūt smagus acu ievainojumus.
- **Nedrīkst noņemt vai sabojāt brīdinājuma uzlīmes.** Ja brīdinājuma uzlīmes ir noņemtas, operators vai citas personas var nejauši pakļaut sevi starojuma iedarbībai.
- **Novietojiet lāzери stabili uz līdzenas virsmas.** Ja lāzers ir sabojāts vai saņēmis smagu triecienu, tas var apgāzties.

INFORMĀCIJA PAR LĀZERI

- DCE089G, DCE089R 3 staru 360° līnijas lāzers un DCE0811G, DCE0811R 2 staru 360° līnijas lāzers ir 2. kategorijas lāzera izstrādājumi. Lāzери ir pašlīmeņojoši lāzera instrumenti, ko var izmantot pēc horizontālas (līmeņa), un vertikālas (svērteņa) līnijas izlīdzinātu darbu veikšanai.



BRĪDINĀJUMS! Izlasiet un izprotiet visus norādījumus. Ja netiek ievēroti visi turpmāk redzami norādījumi, var saņemt elektriskās strāvas triecienu, izraisīt ugunsgrēku un/vai gūt smagu ievainojumu.

Darba zona


- Rūpējieties, lai darba vieta būtu tīra un labi apgaismota. Nesakārtotā un vāji apgaismotā darba zonā var rasties negadījumi.
- Nedarbiniet elektroinstrumentus sprādzienu nedrošās vietās, piemēram, viegli uzliesmojošu šķidrumu, gāzu vai putekļu klātbūtnē.
- Strādājot ar elektroinstrumentu, neļaujiet tuvumā atrasties bērniem un nepiederošām personām. Novēršot uzmanību, jūs varat zaudēt kontroli pār instrumentu.

Elektrodrošība


- **Ar akumulatoru darbināmo instrumentu lietojiet tikai ar speciāli paredzētajiem akumulatoriem.** Ja izmantosiet citus akumulatorus, var rasties ugunsgrēka risks.


Izstrādājuma pārskats


BRĪDINĀJUMS! Nedrīkst pārveidot piederumu vai tā daļas. Pretējā gadījumā var sabojāt zāģi vai izraisīt personāla ievainojumus.


2. attēls. Akumulatora saskarne **1A. attēls.** Svārsta bloķētājs **1B. attēls.** Tastatūra 


1B. attēls. IESLĒGŠANAS/IZSLĒGŠANAS poga: horizontālā lāzera līnija 


1B. attēls. IESLĒGŠANAS/IZSLĒGŠANAS poga: sānu lāzera līnija 

1B. attēls. IESLĒGŠANAS/IZSLĒGŠANAS poga: priekšējā vertikālā lāzera līnija (tikai DCE089R/G) 

2. attēls. Magnētiskais grozāmais balstis 

4. attēls. Statīva vītņotais savienotājs (1/4 - 20 un 5/8-11) 

1B. attēls. Akumulatora uzlādes līmeņa indikators 

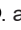

5. attēls. Griestu montāžas skava **5. attēls.** Griestu montāža **5. attēls.** Skrūves caurums **Akumulators un strāva**

- Šis rīks darbojas ar šādiem DEWALT 10,8 V akumulatoriem: DCB120, DCB127 vai arī var darboties, izmantojot DEWALT AA sākuma komplektu, kurā ir 4 AA baterijas.
- *Piezīme.* AA sākuma komplekts ir ieteicams tikai lietošanai kopā ar sarkano lāzeri.


Bateriju uzstādīšana / izņemšana**AA SĀKUMA KOMPLEKTA IZMANTOŠANA:**

UZMANĪBU: AA sākuma komplekts ir izstrādāts tikai lietošanai kopā ar DEWALT 10,8 V saderīgiem lāzera izstrādājumiem un nedrīkst tikt lietots ar jebkādiem citiem instrumentiem. Nemēģiniet pārveidot izstrādājumu.

Lai uzstādītu akumulatoru:

- paceliet augšup akumulatoru nodalījuma vāciņu, kā parādīts  attēlā.
- ievietojiet nodalījumā četras jaunas AA izmēra baterijas atbilstīgi (+) un (-) ikonām, kas iestrādātas nodalījuma iekšpusē.
- Uzstādiet sākuma AA bateriju komplektu, kā parādīts  attēlā.

10,8 V DEWALT UZLĀDĒJAMO AKUMULATORU LIETOŠANA:

- Uzstādiet 10,8 V akumulatora komplektu, kā parādīts  att.



BRĪDINĀJUMS! Baterijas var eksplodēt vai tām var rasties noplūde, tādējādi izraisot ievainojumus vai ugunsgrēku. Lai mazinātu risku:

- uzmanīgi sekojiet visām norādēm un brīdinājumiem, kas atrodas uz etiķetes un iepakojuma, un komplektā esošo bateriju drošības brošūrā;
- baterijas jāievieto pareizi, ievērojot polaritāti (+ un -), kas atzīmēta uz baterijas un instrumenta.
- neizraisiet starp bateriju spailēm īssavienojumu.
- neuzlādējiet vienreiz lietojamās baterijas;
- nelietojiet vienlaicīgi lietotas un jaunas baterijas. Tās visas ir jānomaina vienlaicīgi un jāaizvieto ar jaunām tā paša zīmola un veida baterijām;
- izlādējušās baterijas nekavējoties izņemiet, un no tām atbrīvojieties atbilstīgi vietējiem noteikumiem;
- baterijas nedrīkst sadedzināt;
- glabājiet baterijas bērniem neaizsniezamā vietā;
- izņemiet baterijas, kad ierīce netiek lietota;
- lietojiet tikai lādētāju, kas norādīts jūsu lādējamo akumulatoru komplektam.

PERSONĪGĀ DROŠĪBA

- Strādājot ar lāzera instrumentu, esiet modrs, skatieties ko darāt un izmantojiet veselo saprātu. Nelietojiet instrumentu, ja esat noguris vai atrodaties narkotiku, alkohola vai medikamentu ietekmē. Pat viens mirklis neuzmanības elektroinstrumentu ekspluatācijas laikā var izraisīt smagus ievainojumus.
- Izmantojiet individuālos aizsarglīdzekļus. Vienmēr valkājiet acu aizsargus. Attiecīgos apstākļos lietojot aizsargaprīkojumu, piemēram, putekļu masku, aizsargapavus ar neslīdošu zoli, aizsargķiveri vai ausu aizsargus, samazināsies risks gūt ievainojumus.

AKUMULATORA EKSPLUATĀCIJA UN APKOPE

- Instrumentu nedrīkst ekspluatēt, ja to ar slēdzi nevar ne ieslēgt, ne izslēgt. Ja instrumentu nav iespējams vadīt ar slēdža palīdzību, tas ir bīstams un ir jāsalabo.
- Glabājiet elektroinstrumentus, kas netiek darbināti, bērniem nepieejamā vietā, un

neatļaujiet tos ekspluatēt personām, kas nav apmācītas to lietošanā vai nepārzina šos noteikumus. Lāzera instrumenti var būt bīstami neapmācītu lietotāju rokās.

- Lietojiet tikai ražotāja ieteiktos piederumus, kas piemēroti šim modelim. Piederumi, kas piemēroti vienam instrumentam, var būt bīstami, lietojot kopā ar citu instrumentu.

APKALPOŠANA

- Instrumenta remonts un apkope jāveic tikai kvalificētiem remonta speciālistiem. Ja remontu, apkalpošanu vai apkopi veic nekvalificēti darbinieki, var rasties ievainojuma risks.
- Instrumentam, veicot remontu vai apkopi, jālieto tikai identiskas rezerves detaļas. Sekojiet instrukcijām šīs rokasgrāmatas nodaļā Uzturēšana. Neatļautu daļu lietošana vai nespēja sekot uzturēšanas instrukcijām var radīt elektriskā šoka vai ievainojumu risku.

Lai noteiktu jums tuvāko DEWALT apkopes centru, ejiet uz tīmekļa vietni o <http://www.dewalt.com>.

Ieteikumi par lietošanu

- Lai iegūtu labākos rezultātus, lietojiet tikai jaunas, augstas kvalitātes, pazīstamu zīmolu AA baterijas vai norādīto uzlādējamo DEWALT 10,8 V lītiņa jonu akumulatoru.
- Nodrošiniet, lai baterijas būtu labā darba stāvoklī. Ja mirgo sarkanais zema akumulatora uzlādes stāvokļa indikators, akumulatorus nepieciešams nomainīt.
- Lai pagarinātu bateriju darbmuža ilgumu, izslēdziet lāzeri, kad nestrādājošā vai kamēr atzīmējat staru.
- Lai nodrošinātu sava darba precizitāti, bieži pārbaudiet vai jūsu lāzers ir kalibrēts. Skatiet sadaļu Pārbaudes kalibrēšana darba apstākļos.
- Pirms mēģināt lietot lāzeri, pārbaudiet vai tas ir pareizi novietots, uz līdzenas, gludas virsmas.
- Vienmēr atzīmējiet lāzera izveidotā stara centru.
- Lielas temperatūras izmaiņas var radīt iekšējo daļu kustību, kas var ietekmēt precizitāti. Strādājot bieži pārbaudiet sava darba precizitāti. Skatiet sadaļu Pārbaudes kalibrēšana darba apstākļos.
- Ja lāzers ticis nomests, pārbaudiet, lai redzētu vai tas joprojām ir kalibrēts. Skatiet sadaļu Pārbaudes kalibrēšana darba apstākļos.

IZLĀDĒJUŠĀS BATERIJAS INDIKATORS

DCE089G, DCE089R, DCE0811G un DCE0811R aprīkoti ar baterijas mērītāju, kā parādīts attēlā 1B attēlu.

Akumulatora mērītājs norāda atlikušo enerģiju, ar katru LED veidojot 25%. Apakšējais LED iedegsies un mirgos, norādot, ka līmenis ir mazs (zem 12,5%) un baterijas nepieciešams nomainīt. Lāzers var īsu laiku turpināt darboties kamēr akumulatori turpina izlādēties, taču stars(-i) ātri paliks blāvāks(-i). Pēc tam, kad ir ielikti svaigi akumulatori un lāzers tiek atkal ieslēgts, lāzera stars(-i) atgriezīsies uz pilnu gaišumu un sarkanā indikatora gaisma paliks izslēgta. (Mirgojošu lāzera staru neizraisa zems akumulatoru stāvoklis; skatiet Indikators - ārpus sagāšanas diapazona.) Ja visas 4 LED lampiņas uz akumulatora mērītāja LED nepārtraukti mirgo, tas nenorāda, ka ir zems akumulatora līmenis; skatiet "Mirgo akumulatora mērītāja LED lampiņas" sadaļā Problēmu novēršana.

Ekspluatācija

LĀZERA IESLĒGŠANA UN IZSLĒGŠANA (SKATIET ①. ATTĒLU).

Kad lāzers izslēgts, novietojiet to uz horizontālas virsmas. Pārbīdīet svārsta bloķēšanas slēdzi ⑥ pozīcijā Atbloķēts/IESLĒGTS. DCE089G/R modelim uz tastatūras ir trīs pogas IESLĒGTS/IZSLĒGTS ③ viena horizontālai lāzera līnijai ④, viena sānu vertikālai lāzera līnijai ⑤ un viena priekšējai vertikālai lāzera līnijai ⑥ (tikai DCE089G/R).

DCE0811G /R ir divas līnijas - horizontālā līnija un sānu vertikālā līnija. Katra lāzera līnija tiek ieslēgta, nospiežot lāzera līniju IESLĒGŠANAS/IZSLĒGŠANAS pogu. Lāzera līnijas var darbināt pa vienai vai arī visas vienlaicīgi. Nospiežot IESLĒGŠANAS/IZSLĒGŠANAS pogu vēlreiz, lāzera līnijas tiek izslēgtas. Kad lāzers netiek lietots, pārbīdīet svārsta bloķēšanas slēdzi pozīcijā BLOKĒTS/IZSLĒGTS. Ja svārsta bloķēšanas slēdzis nav novietots aizslēgtajā pozīcijā, visas 4 LED lampiņas nepārtraukti mirgos uz akumulatora mērītāja.

LĀZERU LIETOŠANA

Pārāk liela SAGĀZUMA leņķa indikators

Lāzeri ir izstrādāti, lai pašlīmeņotos. Ja lāzers ir sagāzts tīklā, ka nespēj veikt pašlīmeņošanas funkciju (sagāzums >4°), mirgo lāzera stars. Pastāv divas mirgošanas secības, kas saistītas ar pārāk liela sagāzuma leņķa stāvokli: (i) starp 4° un 10° stari mirgos ar nepārtrauktu mirgošanas ciklu; (ii) pie leņķiem, kas lielāki par 10°, stari mirgos ar trīs mirgojumu ciklu. Ja notiek staru mirgošana,

tas norāda, ka LĀZERS NAV HORIZONTĀLS (VAI VERTIKĀLS) UN TO NEVAJADZĒTU LIETOT HORIZONTĀLĀS LĪNIJAS VAI SVĒRTEŅĀ LĪNIJAS NOTEIKŠANAI VAI ATZĪMĒŠANAI.

Novietojiet lāzēri uz taisnākas virsmas.

Grozāmās skavas lietošana (skatiet ②. attēlu)



BRĪDINĀJUMS! Novietojiet lāzēri un/vai sienas montāžu uz stabilas virsmas. Ja lāzērs nokrīt, var gūt smagus ievainojumus vai lāzērs var tikt sabojāts.

Lāzērim ir magnētisks grozāms balstenis ⑥, kas ir pastāvīgi piestiprināts iekārtai. Šis balstenis ļauj iekārtu uzmontēt pie jebkādas vertikālas virsmas, kas veidota no tērauda vai dzelzs. Izplatīti piemēri piemērotām virsmām ietver tērauda rāmju statnes, tērauda durvju rāmjus un strukturālās tērauda sijas. Balstenim ir atslēgas cauruma sprauga ④ kas ļauj iekārtu pakarināt uz naglas vai skrūves uz jebkāda tipa virsmas.

Lāzera lietošana ar GRIESTU montāžas balsteni (skatiet ⑤. attēlu)

Griestu montāžas balstenis ① (ja iekļauts) pieļauj vairāk lāzera montāžas iespēju. Griestu montāžas balstenim vienā galā ir skava ②, ko iespējams piestiprināt pie siena leņķa akustiskai griestu skaņas izolācijas uzstādīšanai. Katrā sienas montāžas balsteņa galā ir skrūves caurums ③, kas ļauj iekārtu piestiprināt ar naglu vai skrūvi jebkāda tipa virsmai. Kad sienas montāžas elements ir nostiprināts, tā tērauda plāksne nodrošina virsmu, pie kuras var piestiprināt magnētisko grozāmo skavu ⑥. Lāzera pozīciju tad var precīzi pielāgot slidinot grozāmo skavu uz augšu vai uz leju pa sienas montāžas elementu.

Lāzēri lietošana kopā ar papildu piederumiem

Lāzera apakšpusē atrodas urbūmi ar 1/4 - 20 un 5/8 11 iekšējo vītņu. Tā ir paredzēta tam, lai uzstādītu patlaban pieejamos vai turpmāk iespējamus DEWALT piederumus. Lietojiet vienīgi tādus DEWALT piederumus, kas paredzēti šim instrumentam. Ievērojiet piederumam pievienotos norādījumus.



UZMANĪBU! Lietojot šim instrumentam citus piederumus, kurus nav ieteicis ražotājs, var rasties bīstami apstākļi.

Ja jums vajadzīga palīdzība jebkāda papildpiederuma atrašanai, lūdzu, sazinieties ar tuvāko DEWALT apkalpes centru vai ejiet uz tīmekļa saiti www.dewalt.com.

Lāzēru līmeņošana

Ja lāzērs ir atbilstoši kalibrēts, tas ir pašlīmeņojošs.

Katrs lāzēris tiek kalibrēts ražotāja fabrikā, lai noteiktu horizontāli, ja vien tas tiek novietots uz līdzenas virsmas ar vidējo līmeni $\pm 4^\circ$ pret horizontāli. Nav nepieciešama manuāla regulēšana.

APKOPE

- Lai uzturētu sava darba precizitāti, regulāri pārbaudiet lāzēri, lai pārliecinātos, ka tas ir atbilstoši kalibrēts. Skatiet sadaļu Pārbaudes kalibrēšana darba apstākļos.
- Kalibrēšanas pārbaudes un citus uzturēšanas remontus var veikt DEWALT apkalpes centros.
- Kad nelietojat, uzglabājiet lāzēri nodrošinātājā aprīkojuma kastē. Lāzēri nedrīkst glabāt temperatūrā, kas zemāka par -20°C (-5°F) vai augstāka par 60°C (140°F).
- Nenovietojiet lāzēri aprīkojuma kastē, ja lāzērs ir mitrs. Pirms uzglabāšanas lāzērs vispirms ir jānosusina ar mīkstu, sausu lupatiņu.

TĪRĪŠANA

Ārējās plastmasas detaļas var notīrīt ar mitru lupatiņu. Lai gan šīs daļas ir izturīgas pret šķīdinātājiem, NEKAD nelietojiet šķīdinātājus. Pirms instrumenta uzglabāšanas noņemiet mitrumu ar mīkstu sausu lupatiņu.

Precizitātes pārbaude un kalibrēšana

PRECIZITĀTES PĀRBAUDE –

Horizontālais stars, skenēšanas virziens (Skatiet ⑦. attēlu)

Lāzera horizontāles skenēšanas kalibrācijas pārbaudei nepieciešamas divas atsevišķas 9 m (30 pēdas) sienas. Svarīgi veikt kalibrēšanas pārbaudi tādā attālumā, kas nav mazāks par attiecīgo attālumu līdz projicējamai virsmai, kam lāzērs tiks izmantots.

1. Piestipriniet lāzēri pie sienas izmantojot tā grozāmo skavu, ar lāzēri vērstu uz priekšu virzienā uz pretējo sienu (0 grādu pozīcijā).
2. Ieslēdziet lāzera horizontālo staru un atzīmējiet stara pozīciju uz pretējās sienas, tieši šķērsām pret lāzēri. Vienmēr atzīmējiet lāzera stara centru.
3. Pagrieziet lāzēri par 180 grādiem un atzīmējiet stara pozīciju uz pretējās sienas.

4. Izmēriet vertikālo attālumu starp apakšējo atzīmi (A) augšējo atzīmi (B). Ja attālums starp abiem punktiem ir lielāks nekā norādīts tabulā, lāzers jānogādā pilnvarotā apkopes centrā, lai tam veiktu apkopi.

Attālums starp sienām	Pieļaujamais attālums starp atzīmēm
9 m (30')	3,0 mm (1/8 collas)
12 m (40 pēdas)	4,0 mm (5/32 collas)
15 m (50 pēdas)	5,0 mm (7/32 collas)

PRECIZITĀTES PĀRBAUDE –

Horizontālais stars, nobīdes virziens (Skatiet 8. attēlu)

Lāzera horizontālās nobīdes kalibrācijas pārbaudei nepieciešama viena vismaz 30 pēdu (9 m) gara siena. Svarīgi veikt kalibrēšanas pārbaudi tādā attālumā, kas nav mazāks par attiecīgo attālumu līdz projicējamai virsmai, kam lāzers tiks izmantots.

1. Piestipriniet lāzera sienas vienā galā, izmantojot grozāmo skavu.
2. Ieslēdziet lāzera horizontālo staru un pagrieziet lāzera priekšu uz pretējo sienas galu un aptuveni paralēli blakusesošai sienai.
3. Atzīmējiet stara centru divās vietās (C, D) vismaz 30' (9 m) attālumā vienu no otras.
4. Pārvietojiet instrumentu sienas otrā galā.
5. Ieslēdziet lāzera horizontālo staru un pagrieziet lāzera atpakaļ uz pirmo sienas galu un aptuveni paralēli blakusesošai sienai.
6. Noregulējiet lāzera augstumu tā, ka stara centrs ir salāgots ar tuvāko atzīmi (E).
7. Atzīmējiet stara centru (F) tieši virs vai zem tālākās atzīmes (G).
8. Izmēriet attālumu starp šīm divām atzīmēm (C, F). Ja attālums starp abiem punktiem ir lielāks nekā norādīts tabulā, lāzers jānogādā pilnvarotā apkopes centrā, lai tam veiktu apkopi.

Attālums starp sienām	Pieļaujamais attālums starp atzīmēm
9 m (30')	6,0 mm (1/4 collas)
12 m (40 pēdas)	8,0 mm (5/16 collas)
15 m (50 pēdas)	10,0 mm (13/32 collas)

PRECIZITĀTES PĀRBAUDE –

Vertikālais stars (skatiet 9. attēlu)

Lāzera vertikāles (svērteņa līnijas) kalibrēšanu visprecīzāk var veikt, ja ir pieejams pietiekami liels

vertikālais augstums, ideāli 30 pēdas (9 m), vienai personai veicot lāzera pozicionēšanu uz grīdas un otrai personai atrodoties netālu no griestiem, lai atzīmētu stara pozīciju. Svarīgi veikt kalibrēšanas pārbaudi tādā attālumā, kas nav mazāks par attiecīgo attālumu līdz projicējamai virsmai, kam lāzers tiks izmantots.

1. Novietojiet lāzera uz grīdas un ieslēdziet abus vertikālos starus.
2. Atzīmējiet pozīciju, kur stari krustojas uz grīdas (H, I) un arī uz griestiem (J). Vienmēr atzīmējiet lāzera stara centru.
3. Pagrieziet lāzera par 180 grādiem un pārvietojiet to otrās atzīmes tuvumā (K) tā, lai staru krustpunkts sakrīt tieši ar sākotnējo atzīmi (H, I) uz grīdas.
4. Atzīmējiet pozīciju, kur stari krustojas uz griestiem (L).
5. Izmēriet attālumu starp divām griestu atzīmēm (K, L). Ja attālums starp abiem punktiem ir lielāks nekā norādīts tabulā, lāzers jānogādā pilnvarotā apkopes centrā, lai tam veiktu apkopi.

Griestu augstums	Pieļaujamais attālums starp atzīmēm
2,5 m (8 pēdas)	1,5 mm (1/16 collas)
3 m (10 pēdas)	2,0 mm (3/32 collas)
4 m (14 pēdas)	2,5 mm (1/8 collas)
6 m (20 pēdas)	4 m (5/32 pēdas)
9 m (30 pēdas)	6 m (1/4 pēdas)

30° precizitātes starp vertikālajiem stariem pārbaude (DCE089R/G) (skatiet 10. attēlu)

90° precizitātes pārbaudei nepieciešama atklāta grīdas platība ne mazāka kā 10 m x 5 m (33 pēdas x 18 pēdas). Skatiet 9. attēlu, kur norādīta lāzera un atzīmēto punktu atrašanās vieta katrā darbībā. Vienmēr atzīmējiet lāzera stara centru.

1. Uzstādiet lāzera vienā grīdas stūrī un pagrieziet sānos vertikālo staru.
2. Atzīmējiet stara centru trīs vietās (M, N, O) uz grīdas gar sānu lāzera līniju. Atzīmei (O) jābūt lāzera līnijas viduspunktā.
3. Pārvietojiet lāzera uz atzīmi (M) un ieslēdziet abus vertikālos starus.
4. Ar priekšējo staru salāgotu ar atzīmi (N), pozicionējiet staru, lai tas precīzi šķērsotu atzīmi (O).
5. Atzīmējiet pozīciju (P) gar vertikālo staru ne mazāk kā 5 m (18 collas) attālumā no iekārtas.

- Grieziet lāzeri ap atzīmi B tā, lai priekšējais vertikālais stars tagad ietu caur atzīmi ⑥, ⑦.
- Atzīmējiet pozīciju ⑥, kur sānu vertikālais stars iet caur atzīmi ④.
- Izmēriet attālumu starp atzīmēm ④ un ⑥. Ja attālums starp abiem punktiem ir lielāks nekā norādīts tabulā, lāzers jānogādā pilnvarotā apkopes centrā, lai tam veiktu apkopi.

Attālums no A līdz B	Pieļaujama attālums starp atzīmēm
4 m (14')	3,5 mm (5/32 collas)
5 m (17 pēdas)	4,5 mm (3/16 collas)
6 m (20 pēdas)	5,5 mm (7/32 collas)
7 m (23 pēdas)	6 m (1/4 pēdas)

Problēmu novēršana

Lāzeri nevar ieslēgt

- Pārlicinieties, ka AA baterijas (ja tiek lietotas) ir uzstādītas atbilstoši atzīmēm (+) un (-) bateriju vāka iekšpusē.
- Pārlicinieties, ka lādējamie akumulatori ir labā darba kārtībā. Ja ir šaubas par tām, ievietojiet jaunas baterijas.
- Bateriju spailēm jābūt tīrām, un uz tām nedrīkst būt rūsas traipu. Uzturiet lāzeri sausu un lietojiet tikai jaunas augstas kvalitātes, pazīstamu firmu akumulatorus, lai samazinātu akumulatoru noplūdes risku.
- Ja lāzera iekārta ir uzsilusi virs 50 °C (120 °F), iekārta neieslēgsies. Ja lāzera ir ticis uzglabāts ļoti siltā temperatūrā, ļaujiet tam atdzist. Lāzera līmeņrādi nevajadzētu sabojāt, nospiežot pogu ieslēgt/izslēgt pirms tas ir atdzisis līdz pareizajai darba temperatūrai.

Lāzera stari mirgo

Ja lāzers ir pārmērīgi sagāzts un iekšējais mehānisms nespēj veikt pašlīmeņošanu, lāzera stari sāk mirgot, liecinot par to, ka sagāzums ir pārāk liels. STARU MIRGOŠANA LIECINA PAR TO, KA STARI NAV NOLĪMEŅOTI HORIZONTĀLI VAI VERTIKĀLI, TĀPĒC TOS NEVAR IZMANTOT HORIZONTĀLAS VAI VERTIKĀLAS LĪNIJAS ATZĪMĒŠANAI. Novietojiet lāzeri uz taisnākas virsmas.

Lāzera stari nepārstāj pārvietoties

Lāzers ir precīzijas instruments. Tādēļ, ja lāzers nav novietots uz stabilas (un nekustīgas) virsmas, tas turpinās meklēt horizontālo līmeni. Ja stari nepārtrauc pārvietošanos, mēģiniet novietot lāzeri uz stabilākas virsmas. Tāpat virsmai jābūt relatīvi līdzenai, lai lāzers nostabilizētos.

AKUMULATORA MĒRĪTĀJA LED LAMPIŅAS MIRGO

Kad visas 4 LED lampiņas nepārtraukti mirgo uz akumulatora mērītāja, tas norāda, ka iekārta nav pilnībā izslēgta, izmantojot svārsta bloķēšanas slēdzi ⑥. Svārsta bloķēšanas slēdzim vienmēr jābūt novietotam pozīcijā BLOKĒTS/IZSLĒGTS, kad lāzers netiek lietots.

Piederumi



BRĪDINĀJUMS! Tā kā citi piederumi, kuru DEWALT, nav ieteicis un nepiedāvā, nav pārbaudīti lietošanai ar šo instrumentu, var rasties bīstami apstākļi, ja tos lietojiet. Lai mazinātu ievainojuma risku, šim instrumentam lietojiet tikai DEWALT ieteiktos piederumus.

Piederumu uzstādīšana lāzeram (skatiet ②), att., mazais papildattēls)

Lāzera apakšpusē atrodas urbumi ar 1/4 - 20 un 5/8 - 11 iekšējo vītņi (I). Tā ir paredzēta tam, lai uzstādītu patlaban pieejamos vai turpmāk iespējamus DEWALT piederumus. Lietojiet vienīgi tādus DEWALT piederumus, kas paredzēti šim instrumentam. Ievērojiet piederumam pievienotos norādījumus.

Piederumus, ko ieteicams lietot kopā ar šo instrumentu, var iegādāties par atsevišķu samaksu no vietējā izplatītāja vai pilnvarotā remonta darbnīcā. Ja jums vajadzīga palīdzība kāda piederuma atrašanai, lūdzu, apmeklējiet mūsu mājaslapu: www.dewalt.com.

Apkope un labošana

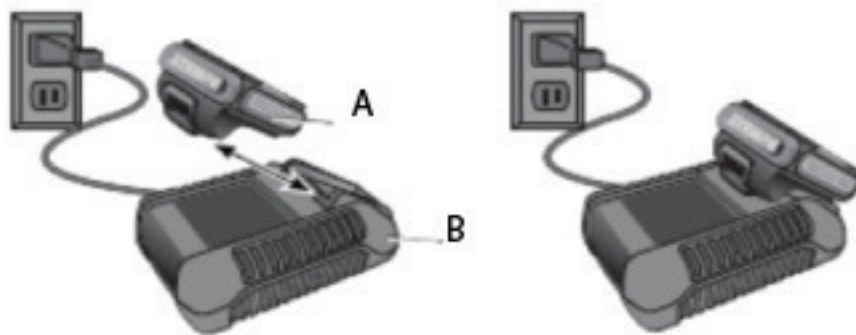
- Piezīme.** Ja lāzera līmeņrādis(-ži) tiek izjaukts(-i), izstrādājuma garantijas vairs nav spēkā.

Lai saglabātu izstrādājuma DROŠU un UZTICAMU darbību, remontdarbus, apkopi un regulēšanu drīkst veikt tikai pilnvarotos DEWALT apkopes centros. Ja remontu, apkalpošanu vai apkopi veic nekvalificēti darbinieki, var rasties ievainojuma risks. Lai noteiktu jums tuvāko DEWALT apkopes centru, ejiet uz tīmekļa vietni <http://www.dewalt.com>.

Specifikācijas

LĀZERA INSTRUMENTS

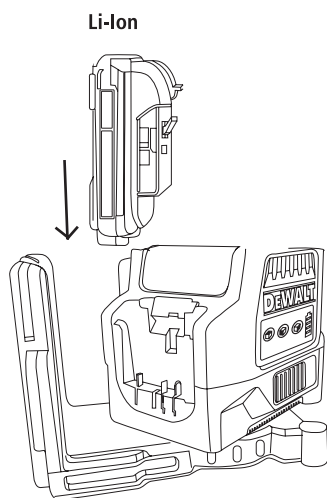
Gaismas avots	Lāzera diodes	
Lāzestara viļņu garums	620 – 630 nm redzamā gaisma (SARKANS)	510 – 530 nm redzamā gaisma (ZAĻŠ)
Lāzera enerģija	≤1,5 mW (katrs stars) 2. KLASES LĀZERA IZSTRĀDĀJUMS	
Darba diapazons	20 m (±65 pēdas) SARKANS	35 m (±115 pēdas) ZAĻŠ
	50 m ar detektoru	60 m ar detektoru
Precizitāte (svērtenis)	±3 mm uz 9 m (±1/8 collas uz 30 pēdām)	
Precizitāte (horizontālais līmenis):	±3 mm uz 9 m (±1/8 collas uz 30 pēdām)	
Indikatori		
Akumulatoram zems uzlādes līmenis	1 x LED lampiņa mirgo uz akumulatora rādītāja	
Iekārta nav izslēgta ar svārsta bloķēšanas slēdzi	4 x LED lampiņa mirgo uz akumulatora rādītāja	
Mirgojoši lāzera stari	Sagāzuma diapazons pārsniegts / iekārta nav nolīmeņota	
Barošanas avots	4 AA (1,5 V) izmēra baterijas (6 V līdzstrāva) vai 10,8 lītiņa jonu DeWALT akumulators	
Darba temperatūra	-10 °C līdz 50 °C (14 °F līdz 122 °F)	
Uzglabāšanas temperatūra	-20 °C līdz 60 °C (-5 °F līdz 140 °F)	
Mitrums	Maksimālais relatīvais mitrums 80% temperatūrām līdz 31 °C (88 °F) vienmērīgi samazinās līdz 50% relatīvajam mitrumam pie 40 °C (104 °F)	
Vides	Ūdens un putekļu izturīgs atbilstoši IP65	



1a attēls

1b attēls

B



2. attēls

AKUMULATORA UN LĀDĒTĀJA DROŠĪBA

Lietotāja drošība



BRĪDINĀJUMS!

- Uzmanīgi izlasiet visas drošības instrukcijas un izstrādājuma rokasgrāmatu pirms sava izstrādājuma lietošanas. Personai, kas atbildīga par instrumentu, nepieciešams nodrošināt, ka visi lietotāji saprot un ievēro šīs instrukcijas.
- Saglabājiet visas rokasgrāmatas sadaļas turpmākai atsaucei.

Litija jonu akumulatora komplekta drošība

AKUMULATORA RĪKU LIETOŠANA UN APKOPE

- Uzlādējiet tikai ar ražotāja noteikto lādētāju. Ja ar lādētāju, kas paredzēts vienam akumulatora veidam, tiek lādēts cita veida akumulators, var izcelties ugunsgrēks.
- Lietojiet elektroinstrumentus tikai ar paredzētajiem akumulatoriem. Ja izmantojat citus akumulatorus, var rasties ievainojuma un ugunsgrēka risks.
- Kamēr akumulators netiek izmantots, glabājiet to drošā attālumā no metāla priekšmetiem, piemēram, papīra saspaudēm, monētām, atslēgām, naglām, skrūvēm vai līdzīgiem maziem metāla priekšmetiem, kuri var savienot abas spaiļas. Saskaroties akumulatora spailēm, rodas īssavienojums, kas var izraisīt apdegumus vai ugunsgrēku.
- Nepareizas lietošanas gadījumā šķidrums var iztecēt no akumulatora, — nepieskarieties tam. Ja jūs nejauši pieskārāties šķidrumam, noskalojiet saskarsmes vietu ar ūdeni. Ja šķidrums nokļūst acīs, meklējiet arī medicīnisku palīdzību. Šķidrums, kas iztecējis no akumulatora, var izraisīt kairinājumu vai apdegumus.

APKOPE

- Instrumenta remonts un apkope jāveic tikai kvalificētiem remonta speciālistiem. Ja remontu, apkalpošanu vai apkopi veic nekvalificēti darbinieki, var rasties ievainojuma risks. Lai atrastu sev tuvāko DEWALT apkopes centru, zvaniet uz 1-800-4-DEWALT (1-800-433-9258) vai ejiet uz tīmekļa vietni [http:// www.DEWALT.com](http://www.DEWALT.com).

- Neizjauciet instrumentu, akumulatoru komplektu vai lādētāju. Ierīcē nav tādu detaļu, kam lietotājs pats var veikt apkopi.
- Instrumentu nekādā gadījumā nedrīkst pārveidot. Instrumenta pārveidošana var novest pie ievainojuma vai instrumenta bojājuma

Svarīgi drošības norādījumi visiem akumulatoriem

Pasūtot rezerves akumulatoru, jānorāda akumulatora kataloga numurs un spriegums. Lai pārbaudītu akumulatoru un lādētāju saderību, skatiet tabulu, kas atrodas šīs rokasgrāmatas beigās. Jauns akumulators nav pilnībā uzlādēts. Pirms akumulatora un lādētāja izmantošanas izlasiet turpmākos drošības norādījumus. Pēc tam izpildiet norādīto uzlādes kārtību.

IZLASIET VISUS NORĀDĪJUMUS

- Akumulatoru nedrīkst lādēt vai lietot sprādzienbīstamā vidē, piemēram, viegli uzliesmojošu šķidrumu, gāzu vai putekļu tuvumā. Ievietojot akumulatoru lādētājā vai izņemot no tā, var uzliesmot putekļi vai izgarojuma tvaiki.
- Akumulatoru NEKAD nedrīkst iespiest lādētājā ar spēku. NEPĀRVEIDOJIET akumulatoru tā, lai tas derētu citam lādētājam, kurš nav savietojams, citādi akumulators var sabojāties un izraisīt ievainojumus. Lai pārbaudītu akumulatoru un lādētāju saderību, skatiet tabulu, kas atrodas šīs rokasgrāmatas beigās.
- Lādējiet akumulatorus tikai lādētājā, kas atrodas komplektācijā kopā ar izstrādājumu.
- NEDRĪKST akumulatoru apliet ar ūdeni vai citu šķidrumu vai iegremdēt kādā šķidrumā.
- Neuzglabājiet vai nelietojiet instrumentu un akumulatoru vietās, kur temperatūra var sasniegt vai pārsniegt 105 °F (40 °C) (piemēram, vasaras laikā āra nojumēs vai metāla ceļtnēs).



BRĪDINĀJUMS! Ugunsgrēka risks! Nekādā gadījumā neatveriet akumulatoru. Ja akumulatora korpuss ir ielplaisājis vai bojāts, to nedrīkst ievietot lādētājā. Akumulatoru nedrīkst lauzt, nomest zemē vai bojāt. Neekspluatējiet akumulatoru vai lādētāju, ja tas ir saņēmis asu triecienu, ticis nomests vai citādi ir bojāts (piemēram, caurdurts ar naglu, pārsists ar āmuru, samīdīts). Bojāti



akumulatori jānogādā apkopes centrā, lai tos nodotu pārstrādei.

BRĪDINĀJUMS! Ugunsgrēka risks! Nepārnēsājiet un neuzglabājiet akumulatoru tā, lai atsegtās akumulatora spaiļes saskartos ar metāla priekšmetiem. Piemēram, nenovietojiet akumulatoru priekšautos, kabatās, instrumentu kārbās, izstrādājumu piederumu kārbās, atvilktnēs utt. kopā ar nenostiprinātām naglām, skrūvēm, atslēgām utt. Akumulatoru pārvietošana, iespējams, var izraisīt ugunsgrēkus, ja akumulatora spaiļes nejauši nonāk saskarē ar vadītspējīgiem materiāliem, piemēram, atslēgām, monētām, rokas instrumentiem u.tml. Litija jonu akumulatoru pārvietošana ir regulēta, jo, transportējot atsevišķus akumulatorus, to spailēm jābūt aizsargātām un izolētām no materiāliem, kas var ar tām saskarties un izraisīt īssavienojumu. Pirms litija jonu akumulatoru transportēšanas kopā ar jūsu sūtījumu pārvadātāju apstipriniet noteikumus transportēšanai, iepakojšanai un izsūtīšanai.

ĪPAŠI DROŠĪBAS NORĀDĪJUMI LITIJA JONU (LI-ION) AKUMULATORIEM

- Akumulatoru nedrīkst sadedzināt pat tad, ja tas ir stipri bojāts vai pilnībā nolietots. Akumulators ugunī var eksplodēt. Sadedzinot litija jonu akumulatoru, rodas toksiski izgarojuma tvaiki un materiāli.
- Ja akumulatora šķidrums nokļūst uz ādas, nekavējoties mazgājiet skarto vietu ar maigu ziepjūdeni. Ja akumulatora šķidrums nokļūst acī, skalojiet to, tecinot ūdeni pār atvērtu aci 15 minūtes vai tikmēr, kamēr pāriet kairinājums. Ja ir vajadzīga medicīniska palīdzība, ievērojiet, ka akumulatora elektrolīta sastāvā ir šķidru organisko karbonātu un litija sāļu maisījums.
- Atklātu akumulatoru elementu saturs var izraisīt elpošanas ceļu kairinājumu. Jāieelpo svaigs gaiss. Ja simptomi nepāriet, meklējiet medicīnisku palīdzību.



BRĪDINĀJUMS! Ugunsbīstamība! Akumulatora šķidrums var uzliesmot, nonākot saskarē ar dzirkstelēm vai liesmu.



Otrreizēja pārstrāde

Dalīta atkritumu savākšana. Šo izstrādājumu nedrīkst izmest kopā ar parastiem sadzīves atkritumiem.

Uzlādējams akumulators

- Šis ilglaicīgas darbības akumulators jāuzlādē, kad tas vairs nenodrošina pietiekami lielu jaudu, salīdzinot ar jaudu pirms tam. Kad tā ekspluatācijas laiks ir beidzies, no instrumenta ir jāatbrīvojas videi nekaitīgā veidā:
- izlādējiet akumulatoru pilnībā, pēc tam izņemiet to no instrumenta;
- litija jonu elementus iespējams pārstrādāt. Nogādājiet tos savam pārstāvim vai vietējai pārstrādes iestādei. Alternatīvi, DEWALT remonta darbnīcu saraksts, pilnīga informācija par mūsu pēcpārdošanas pakalpojumiem un kontaktinformācija ir pieejama tīmekļa vietnē: www.2helpU.com.

Akumulatora lādētāja drošība

Svarīgi drošības norādījumi visiem akumulatoru lādētājiem

Lādētāji

SAGLABĀJIET ŠOS NORĀDĪJUMUS. Šajā rokasgrāmatā ir iekļauti svarīgi drošības un ekspluatācijas norādījumi saderīgiem akumulatoru lādētājiem.

Jūsu instrumentam tiek izmantots DEWALT lādētājs. Lai pārbaudītu akumulatoru un lādētāju saderību, skatiet tabulu, kas atrodas šīs rokasgrāmatas beigās.

- Pirms lādētāja izmantošanas izlasiet visus norādījumus un brīdinājuma apzīmējumus uz lādētāja, akumulatora un izstrādājuma, kurā tiek izmantots akumulators.



BRĪDINĀJUMS! Elektriskās strāvas trieciena risks. Lādētājā nedrīkst iekļūt šķidrums. Var rasties elektriskās strāvas trieciens.



UZMANĪBU! Ugunsbīstamība! Lai mazinātu ievainojuma risku, uzlādējiet tikai DEWALT vairākkārt uzlādējamus akumulatorus. Cita veida akumulatori var eksplodēt, izraisot ievainojumus un sabojājot instrumentu.

IEVĒRĪBAI! Dažos gadījumos svešķermeņi var izraisīt īssavienojumu akumulatorā, ja akumulators ir pievienots elektrotīklam. Lādētāja tuvumā nedrīkst novietot vadītspējīgus materiālus, piemēram, slīpēšanas putekļus, metāla skaidas, tērauda vati, alumīnija foliju vai uzkrājušās metāla daļiņas. Ja lādētājā nav ievietots akumulators, lādētājs ir jāatvieno no elektrotīkla. Pirms lādētāja tīrīšanas tas ir jāatvieno no elektrotīkla.

- **NEDRĪKST lādēt akumulatoru ar citiem lādētājiem, kas nav norādīti šajā rokasgrāmatā.** Lādētājs ir īpaši paredzēts šī akumulatora uzlādēšanai.
- **Šie lādētāji ir paredzēti tikai un vienīgi DEWALT vairākkārt uzlādējamo akumulatoru uzlādēšanai.** Lietojot tos citiem mērķiem, var izraisīt ugunsgrēka, elektriskās strāvas vai nāvējoša trieciena risku.
- **Nepakļaujiet lādētāju lietus vai sniega iedarbībai.**
- **Atvienojot lādētāju, neraujiet aiz vada, bet gan aiz kontaktdakšas.** Tādējādi mazinās risks sabojāt barošanas vadu un kontaktdakšu.
- Uz lādētāja nedrīkst novietot kādus priekšmetus, kā arī to nedrīkst novietot uz mīkstas pamatnes, lai nenosprostotu ventilācijas atveres un neizraisītu pārlieku pārkaršanu tā iekšpusē. Novietojiet lādētāju vietā, kur nav karstuma avotu. Lādētāja vēdināšanu nodrošina atveres korpusa augšpusē un apakšpusē.
- Nelietojiet lādētāju, ja tā vads vai kontaktdakša ir bojāti.
- Neekspluatējiet vai neizjauciet lādētāju, ja tas ir saņēmis asu triecienu, ticis nomests vai citādi ir bojāts. Nogādājiet to pilnvarotā apkopes centrā.
- Lādētāju nedrīkst izjaukt! Ja ir vajadzīga apkope vai remonts, nogādājiet to pilnvarotā apkopes centrā. Ja tas tiek nepareizi lietots vai no jauna samontēts, var rasties elektriskās strāvas trieciena, nāvējoša trieciena vai aizdegšanās risks.
- Pirms lādētāja tīrīšanas tas ir jāatvieno no elektrotīkla. Tādējādi mazinās elektrošoka risks. Šis risks nesamazinās, ja izņemat tikai akumulatoru.
- **NEDRĪKST vienlaicīgi saslēgt kopā 2 lādētājus.**
- Lādētājs ir paredzēts darbībai ar standarta 120 V / 220 V mājsaimniecības elektrisko strāvu.

Lādētāju nedrīkst izmantot ar jebkuru citu spriegumu. Ievērojiet, ka tas neattiecas uz transportlīdzekļu lādētājiem.

Uzlādes gaita (1. att.)

1. Pirms akumulatora ievietošanas pievienojiet lādētāju piemērotai kontaktlīdzgadi.
2. Ievietojiet akumulatoru (C) lādētājā līdz galam, kā parādīts 1. attēlā, līdz tas pilnībā atduras. Vienmērīgi mirgo sarkanā (uzlādes) lampiņa, norādot, ka uzlādes gaita ir sākusies.
3. Kad sarkanais indikators deg nepārtraukti, tas liecina, ka uzlāde ir pabeigta. Tagad akumulators ir pilnībā uzlādēts, un to var sākt lietot vai arī atstāt lādētājā.

Uzlādes indikatori

Daži lādētāji ir izstrādāti, lai noteiktu noteiktas problēmas, kas var rasties ar akumulatoriem. Problēmas tiek norādītas ar sarkanu gaismu, kas ātri mirgo. Ja tas notiek, vēlreiz pārlieciet akumulatoru lādētājā. Ja problēma vēl pastāv, izmēģiniet citu akumulatoru, lai noteiktu, vai lādētājs ir darba kārtībā. Ja jaunais akumulators tiek pareizi uzlādēts, sākotnējais akumulators ir bojāts un jānogādā apkopes centrā vai citā savākšanas vietā otrreizējai pārstrādei. Ja, ievietojot rezerves akumulatoru, indikators mirgo tāpat kā sākumā, nogādājiet lādētāju pilnvarotā apkopes centrā, lai to pārbaudītu.

KARSTA/AUKSTA AKUMULATORA UZLĀDES ATLIKŠANA

Dažiem lādētājiem ir karstas/aukstas uzlādes aizkaves funkcija: kad lādētājs nosaka karstu akumulatoru, tas automātiski uzsāk karsta akumulatora aizkavi, apturot lādēšanu, līdz akumulators tiek atdzesēts. Pēc tam, kad akumulators tiek ir atdzesēts, lādētājs automātiski pārslēdzas uz akumulatora lādēšanas režīmu. Ar šo funkciju akumulatoram tiek nodrošināts maksimāls kalpošanas laiks. Sarkanā gaisma mirgo ilgi, pēc tam īsi, kamēr tas atrodas karsta / auksta uzlādes atlikšanas režīmā.

AKUMULATORA ATSTĀŠANA LĀDĒTĀJĀ

Akumulatoru var neierobežotu laikposmu atstāt elektrotīklam pievienotā lādētājā ar iedegtu sarkanas gaismas diodi. Lādētājs uzturēs akumulatoru gatavībā un pilnībā uzlādētu.

PIEZĪME. Akumulators lēnām zaudēs uzlādes līmeni, kad tas tiek turēts ārpus lādētāja. Ja akumulators tiek turēts uzlādes uzturēšanas režīmā, tam iespējams nepieciešams tikt uzlādētam pirms lietošanas. Akumulators, iespējams, var zaudēt tā uzlādi, ja tiek

atstāts lādētājā, kas nav iesprausts atbilstošā maiņstrāvas avotā.

VĀJI AKUMULATORI: Lādētāji var noteikt vāji uzlādētu akumulatoru. Tādi akumulatori ir vēl lietojami, bet neuzskatiet, ka tie paveiks tik pat daudz darba. Lādētājs norādīs, ka jānomaina akumulators.

Svarīgas piezīmes par lādēšanu

1. Akumulatora visilgāko kalpošanas laiku un darba efektivitāti var panākt tad, ja to uzlādē gaisa temperatūrā no 65 °F līdz 75 °F (18° - 24 °C). NEUZLĀDĒJIET akumulatoru, ja gaisa temperatūra ir zemāka par +40 °F (+4,5 °C) vai augstāka par +105 °F (+40,5 °C). Tas ir svarīgi, lai neizraisītu akumulatoram smagus bojājumus.
2. Lādētājs un akumulators uzlādes laikā var palikt jūtami silts, tam pieskaroties. Tā ir normāla parādība un neliecina par problēmām. Lai veicinātu akumulatora atdzišanu pēc lietošanas, izvairieties no lādētāja vai akumulatora novietošanas siltā vidē, piemēram, metālā šķūnī vai piekabē bez siltumizolācijas.
3. Ja akumulators pareizi nelādējas:
 - a. pārbaudiet līgšanas darbību, iespražot lampu vai kādu citu elektroiekārtu;
 - b. pārbaudiet, vai līgza ir savienota ar gaismas slēdzi, kas izslēdz strāvu, kad jūs izslēdziet gaismas;
 - c. pārvietojiet lādētāju un akumulatoru uz vietu, kur apkārtējā gaisa temperatūra ir aptuveni 18°- 24 °C (65 °F - 75 °F);
 - d. Ja lādēšanas problēmas joprojām pastāv, aiznesiet instrumentu, akumulatoru un lādētāju uz vietējo apkopes centru.
4. Šo ilglaicīgas darbības akumulatoru jāuzlādē, kad tas vairs nenodrošina pietiekami lielu jaudu, salīdzinot ar jaudu pirms tam. Instrumentu šādos apstākļos NEDRĪKST TURPINĀT ekspluatēt. Sekojiet lādēšanas gaitai. Jūs arī varat uzlādēt daļēji lietotu akumulatoru, kad vien vēlaties, bez jebkādiem nelabvēlīgiem efektiem uz akumulatoru.
5. Lādētāja tuvumā nedrīkst novietot vadītspējīgus materiālus, piemēram, slīpēšanas putekļus, metāla skaidas, tērauda vati, alumīnija foliju vai uzkrājušās metāla daļiņas. Ja lādētājā nav ievietots akumulators, lādētājs ir jāatvieno no elektrotīkla. Pirms lādētāja tīrīšanas tas ir jāatvieno no elektrotīkla.

6. Nedrīkst to sasaldēt vai citu šķidrumu vai to iegremdēt kādā šķidrumā.

BRĪDINĀJUMS! Elektriskās strāvas trieciena risks. Lādētājā nedrīkst iekļūt šķidrums. Var rasties elektriskās strāvas trieciens.

UZMANĪBU! Nekādā gadījumā neatveriet akumulatoru. Ja akumulatora plastmasas apvalks salūzt vai ieplaisā, atgrieziet to uz apkopes centru otrreizējai pārstrādei.

Ieteikumi uzglabāšanai

1. Vispiemērotākā uzglabāšanai ir vēsa un sausa vieta, kurā nav tiešu saules staru un kas nav pārāk karsta un auksta.
2. Ja akumulatori vai lādētāji tiek uzglabāti ilglaicīgi, tie nesabojājas. Pareizos apstākļos tos var uzglabāt 5 vai vairāk gadus.

EKSPLUATĀCIJA

BRĪDINĀJUMS! Lai mazinātu smaga ievainojuma risku, pirms regulēšanas vai pierīču un piederumu uzstādīšanas / noņemšanas izslēdziet instrumentu un izņemiet no tā akumulatoru.

Akumulatora ievietošana un izņemšana (2. att.)

PIEZĪME. Pārbaudiet, vai akumulators ir pilnībā uzlādēts.

Lai uzstādītu akumulatoru (A) uz instrumenta, saskaņojiet akumulatoru ar sliedēm uz instrumenta aizmugures un virziet to stingri iekārtā, līdz atskan fiksācijas skaņa.

Lai izņemtu akumulatoru no instrumenta, nospiediet atbrīvošanas pogu un stingri velciet akumulatoru ārā no instrumenta. Ievietojiet to lādētājā, kā parādīts 1a., 1b. att.

Ieteikumi lietošanai

- Lai nodrošinātu pagarinātu darbību, 12 V maks. DEWALT litiņa jonu akumulatoru var lietot ar jūsu sarkanajiem vai zaļajiem litiņa jonu lāzeriem.
- Nodrošiniet, lai akumulatori būtu labā darba stāvoklī. Ja uz ekrāna mirgo zema akumulatora uzlādes stāvokļa indikators, akumulatori ir jāuzlādē.

UZTURĒŠANA



BRĪDINĀJUMS! Lai mazinātu smaga ievainojuma risku, pirms regulēšanas vai pierīču un piederumu uzstādīšanas / noņemšanas izslēdziet instrumentu un izņemiet no tā akumulatoru.



Tīršana



BRĪDINĀJUMS! Instrumenta detaļu tīršanai, kas nav no metāla, nedrīkst izmantot šķīdinātājus vai citas asas ķīmiskas vielas. Šīs ķīmiskās vielas var sabojāt šo detaļu materiālu. Lietojiet tikai ziepjūdeni samērcētu lupatiņu. Nekādā gadījumā nepieļaujiet, lai instrumentā iekļūst šķidrums; instrumentu nedrīkst iegremdēt šķīdumā.

NORĀDĪJUMI LĀDĒTĀJA TĪRŠANAI



BRĪDINĀJUMS! Elektriskās strāvas trieciena risks. Pirms lādētāja tīršanas tas ir jāatvieno no maiņstrāvas avota. Netīrumus un smērvielas no lādētāja ārējās virsmas var notīrīt ar lupatiņu vai mīkstu birstīti, kam nav metāla saru. Neizmantojiet ūdeni vai tīršanas līdzekļus.

Piederumi



BRĪDINĀJUMS! Tā kā citi piederumi, kurus DEWALT nav ieteicis un nepiedāvā, nav pārbaudīti lietošanai ar šo instrumentu, var rasties bīstami apstākļi, ja tos lietosiet. Lai mazinātu ievainojuma risku, šim instrumentam lietojiet tikai DEWALT ieteiktos piederumus.

Piederumus, ko ieteicams lietot kopā ar šo instrumentu, var iegādāties par atsevišķu samaksu no vietējā izplatītāja vai pilnvarotā remonta darbnīcā. Ja jums vajadzīga palīdzība jebkāda papildu piederuma atrašanā, lūdzu, sazinieties ar DEWALT Industrial Tool Co., 701 East Joppa Road, Baltimore, MD 21286, zvaniet uz 1-800-4-DEWALT (1-800-433-9258) vai ejiet uz saiti www.dewalt.com.

Remonts

Lietotājs pats nevar veikt lādētāja un akumulatora apkopi. Lai nodrošinātu izstrādājuma DROŠĪBU un UZTICAMĪBU, labojumus, uzturēšanu un pielāgošanu drīkst veikt DEWALT rūpnīcas apkopes centrs DEWALT autorizēts apkopes centrs vai cits kvalificēts apkopes personāls. Vienmēr izmantojiet tikai identiskas rezerves daļas.

Lādētāja un akumulatora atbilstības tabula.

DEWALT akumulatoru un lādētāju sistēmas (Eiropa/ANZ)					
			Lādētāji / lādēšanas laiks (minūtes)		
Akumulatora kat. #	Izejas spriegums	Amp. stunda	240 volti		12 volti
			DCB100	DCB105	DCB119
DCB120	10,8 V	1,3	40	40	40
DCB123	10,8 V	1,5	40	40	40

"X" norāda, ka akumulators nav saderīgs ar šo noteikto lādētāju. Visi lādēšanas laiki ir aptuveni. Patiesi lādēšanas laiki var atšķirties. Plašākai informācijai lasiet instrukciju rokasgrāmatu.

DCE089G, DCE089R: 3-ЛУЧЕВОЙ ЛАЗЕРНЫЙ УРОВЕНЬ DCE0811G, DCE0811R: 2-ЛУЧЕВОЙ ЛАЗЕРНЫЙ УРОВЕНЬ

Поздравляем Вас!

Вы выбрали прибор фирмы DEWALT. Тщательная разработка изделий, многолетний опыт фирмы по производству инструментов, различные усовершенствования сделали электроинструменты DEWALT одними из самых надёжных помощников для профессионалов.

Определения: Предупреждения безопасности

Следующие определения указывают на степень важности каждого сигнального слова. Прочтите руководство по эксплуатации и обратите внимание на данные символы.



ОПАСНО: Означает чрезвычайно опасную ситуацию, которая приводит к смертельному исходу или получению тяжёлой травмы.



ВНИМАНИЕ: Означает потенциально опасную ситуацию, которая может привести к смертельному исходу или получению тяжёлой травмы.



ПРЕДУПРЕЖДЕНИЕ: Означает потенциально опасную ситуацию, которая может привести к получению травмы лёгкой или средней тяжести.

ПРЕДУПРЕЖДЕНИЕ: Используемое без символа опасности слово означает потенциально опасную ситуацию, которая может привести к повреждению прибора.

ЕСЛИ У ВАС ВОЗНИКЛИ ВОПРОСЫ ИЛИ КОММЕНТАРИИ ОТНОСИТЕЛЬНО ДАННОГО ПРИБОРА ИЛИ ЛЮБОГО ДРУГОГО ПРОДУКТА DEWALT, СВЯЖИТЕСЬ С НАМИ:
Тел: 01753-56 70 55, Факс: 01753-57 21 12 ИЛИ ПОСЕТИТЕ НАШ САЙТ: www.DEWALT.eu



ВНИМАНИЕ: Для снижения риска получения травмы прочтите данные инструкции по безопасности, а также

руководство по эксплуатации прибора.

СОХРАНИТЕ ВСЕ ПРАВИЛА БЕЗОПАСНОСТИ И ИНСТРУКЦИИ ДЛЯ ПОСЛЕДУЮЩЕГО ИСПОЛЬЗОВАНИЯ

Определения: Предупреждения безопасности

Следующие определения указывают на степень важности каждого сигнального слова. Прочтите руководство по эксплуатации и обратите внимание на данные символы.



ОПАСНО: Означает чрезвычайно опасную ситуацию, которая приводит к смертельному исходу или получению тяжёлой травмы.



ВНИМАНИЕ: Означает потенциально опасную ситуацию, которая может привести к смертельному исходу или получению тяжёлой травмы.



ПРЕДУПРЕЖДЕНИЕ: Означает потенциально опасную ситуацию, которая может привести к получению травмы лёгкой или средней тяжести.

ПРЕДОСТЕРЕЖЕНИЕ: Означает ситуацию, не связанную с получением телесной травмы, которая, однако, может привести к повреждению прибора.



Риск поражения электрическим током!



Огнеопасность!

Правила безопасности при работе с лазерами



ВНИМАНИЕ! Внимательно прочтите все инструкции. Несоблюдение всех перечисленных ниже инструкций может привести к поражению электрическим током,

возникновению пожара и/или
получению тяжёлой травмы.

⚠ ВНИМАНИЕ! Лазерное излучение. Не разбирайте и не видоизменяйте лазерный прибор. Внутри нет обслуживаемых пользователем деталей. Это может привести к серьёзному поражению глаз.

⚠ ВНИМАНИЕ: Опасное излучение. Использование элементов управления, настроек или выполнение действий, отличных от указанных в данном руководстве, может привести к опасному воздействию лазерного излучения.

- **Используйте лазерный прибор только с предназначенными для него батарейками питания.** Использование батареек питания иного типа может привести к возникновению пожара.
- **Храните неиспользуемые лазерные приборы в местах, недоступных для детей и посторонних лиц.** Лазерные приборы могут представлять опасность в руках неопытных пользователей.
- **Используйте только дополнительные принадлежности, рекомендованные производителем Вашей модели прибора.** Дополнительные принадлежности и аксессуары, подходящие для одного прибора, при использовании с другой моделью могут стать причиной получения травмы.
- **Техническое обслуживание продукта должно производиться только квалифицированными специалистами.** Техническое обслуживание или ремонт, произведённые неквалифицированным персоналом, могут стать причиной получения травмы. Местонахождение ближайшего авторизованного сервисного центра DEWALT можно узнать по телефону 01753-56 70 55 или на сайте www.DEWALT.eu
- **Ни в коем случае не рассматривайте лазерный луч через оптические приборы, такие как телескоп или теодолит.** Это может привести к серьёзному поражению глаз.
- **Никогда не устанавливайте лазерный прибор вблизи от отражающих поверхностей, которые могут отразить лазерный луч в глаза пользователя или случайного лица.** Это может привести к серьёзному поражению глаз.
- **Всегда выключайте лазерный прибор, когда он не используется.** Включённый

прибор увеличивает риск попадания лазерного луча в глаза.


- **Не разбирайте лазерный прибор.** Внутри нет обслуживаемых пользователем деталей.
- **Ни в коем случае не видоизменяйте лазерный прибор.** Любые видоизменения прибора могут привести к опасному лазерному излучению.
- **Никогда не используйте лазерный прибор в присутствии детей и не позволяйте детям пользоваться прибором.** Это может привести к серьёзному поражению глаз.
- **Устанавливайте лазерный прибор на устойчивой ровной поверхности.** Падение лазера может привести к его повреждению или получению тяжёлой травмы.
- **Данный прибор поставляется полностью в собранном виде.** Данный прибор оборудован функциями быстрой и простой настройки. Перед использованием прибора внимательно прочтите и примите к сведению все инструкции в руководстве по эксплуатации прибора.
- **Прямое попадание в глаза луча лазера 2-го класса считается безопасным в течение не более 0,25 секунды.** В этом случае ответная реакция глазного века обеспечивает достаточную защиту глаза.

Остаточные риски

Следующие риски являются характерными при использовании лазерных приборов:

- *Травмы в результате поражения лазерным лучом.*

МАРКИРОВКА ПРИБОРА

- **Никогда не снимайте и не стирайте с прибора предупреждающие этикетки.** При отсутствии предупреждающих этикеток пользователь или случайное лицо могут непредумышленно подвергнуться облучению.
- На приборе имеются следующие знаки:
V вольт
mW милливатт
 Внимание! Лазер!
nm длина волны излучения в нанометрах

На приборе имеются следующие пиктограммы:



Перед началом работы внимательно прочтите руководство по эксплуатации

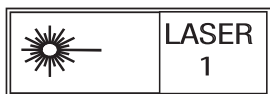


Внимание! Лазер!



Не смотрите на лазерный луч.

⚠ На лазерном приборе для Вашего удобства и безопасности, размещены следующие этикетки, оповещающие о классе данного лазера. Особенности Вашей конкретной модели продукта описаны в руководстве по эксплуатации прибора.



ТЕХНИЧЕСКОЕ ОБСЛУЖИВАНИЕ

- Для обеспечения максимальной точности в работе регулярно проверяйте лазерный прибор на правильность калибровки. См. раздел «Проверка локальной калибровки» в руководстве по эксплуатации прибора.
- Проверку калибровки и прочие виды технического обслуживания можно произвести в авторизованном сервисном центре DEWALT.
- Храните не используемый лазерный прибор в чемодане, входящем в комплект поставки. Не храните лазерный прибор при температуре ниже -20°C или выше $+60^{\circ}\text{C}$.
- Не убирайте в чемодан влажный лазерный прибор. Сначала полностью высушите лазерный прибор при помощи мягкой сухой ткани.

ЧИСТКА

Внешние пластиковые детали можно чистить влажной тканью. Несмотря на то, что данные части устойчивы к действию растворителей,

НИКОГДА не используйте растворители. Перед тем как убрать лазерный прибор на хранение, удалите любую влагу с его поверхности при помощи сухой мягкой ткани.

ТЕХНИЧЕСКОЕ ОБСЛУЖИВАНИЕ

ПРИМЕЧАНИЕ: Разборка лазерного прибора аннулирует все гарантийные обязательства на продукт.

В целях обеспечения **БЕЗОПАСНОСТИ** и **ДОЛГОВЕЧНОСТИ** в использовании продукта ремонт, техническое обслуживание и регулировка должны производиться только в авторизованных сервисных центрах DEWALT. Ремонт Вашего прибора должен производиться только квалифицированными специалистами с использованием идентичных запасных частей. Это обеспечит безопасность Вашего прибора в дальнейшей эксплуатации.

Техническое обслуживание или ремонт, произведённые неквалифицированным персоналом, могут стать причиной получения травмы. Адрес ближайшего авторизованного центра DEWALT узнайте на сайте www.DEWALT.eu

ДОПОЛНИТЕЛЬНЫЕ ПРИНАДЛЕЖНОСТИ

⚠ **ВНИМАНИЕ:** Поскольку принадлежности, отличные от тех, которые предлагает DEWALT, не проходили тесты на данном изделии, то использование этих принадлежностей может привести к опасной ситуации. Во избежание риска получения травмы, с данным продуктом должны использоваться только дополнительные принадлежности, рекомендованные DEWALT. Дополнительные принадлежности и аксессуары, подходящие для одного прибора, при использовании с другой моделью могут стать причиной получения травмы.

Рекомендованные дополнительные принадлежности, используемые с Вашим прибором, можно приобрести за дополнительную плату у местного дилера или в авторизованном сервисном центре. Если Вам нужна помощь в поиске какой-либо принадлежности, обратитесь в:

DEWALT

210 Bath Road; Slough, Berks SL1 3YD

Тел: 01753-56 70 55, Факс: 01753-57 21 12

или посетите наш сайт www.DEWALT.eu

В комплект поставки Вашего прибора может входить магнитный опорный кронштейн. Данный кронштейн позволяет закреплять прибор на любых вертикальных поверхностях из стали или чугуна при помощи магнитов, расположенных на задней стороне кронштейна.

⚠ ПРЕДУПРЕЖДЕНИЕ: Не стойте под лазерным прибором, установленным на магнитный кронштейн. Падение лазера может привести к его повреждению или получению тяжелой травмы.

ЭЛЕКТРОБЕЗОПАСНОСТЬ

- Используйте приборы, работающие от батареек, только со специально для них разработанными батарейками питания. Использование батареек питания иного типа может привести к возникновению пожара.

⚠ ВНИМАНИЕ: Батарейки могут взорваться или протечь, и могут стать причиной травмы или возникновения пожара. Для снижения риска:

- Строго следуйте всем инструкциям и предупреждениям, содержащимся в маркировке батареек питания и на упаковке.
- Всегда вставляйте батарейки питания с соблюдением полярности (+ и -), совмещая соответствующие символы на батарейке и приборе.
- Не допускайте короткого замыкания контактов батарейки питания.
- Ни в коем случае не пытайтесь заряжать батарейки питания разового использования.
- Не смешивайте старые и новые батарейки питания. Заменяйте одновременно все батарейки питания новыми батарейками такой же марки и типоразмера.
- Отработанные батарейки немедленно извлекайте из прибора и утилизируйте их в соответствии с местным законодательством.
- Не бросайте батарейки питания в огонь.
- Храните батарейки питания в не доступном для детей месте.
- Извлекайте батарейки питания из прибора, если Вы не будете им пользоваться в течение нескольких месяцев.

Окончание срока службы продукта



- НЕ ВЫБРАСЫВАЙТЕ данный продукт вместе с обычными бытовыми отходами.
- ВСЕГДА утилизируйте батарейки питания в соответствии с местным законодательством.
- УТИЛИЗИРУЙТЕ прибор в соответствии с местными положениями по сбору и утилизации отходов электрического и электронного соответствию с Директивой WEEE.

ГАРАНТИЙНЫЕ УСЛОВИЯ

Компания DEWALT уверена в качестве своей продукции и, в связи с этим, предлагает профессиональным пользователям исключительные условия гарантийного обслуживания продуктов. Данные гарантийные условия являются дополнением к вашим договорным правам и никоим образом не ущемляют вышеуказанные права профессиональных пользователей и законные права непрофессиональных пользователей на гарантийное обслуживание. Гарантия действительна в пределах территорий государств-членов Европейского союза и Европейской зоны свободной торговли.

• 30 ДНЕЙ ГАРАНТИЯ ОБМЕНА •

Если Вы не совсем удовлетворены работой Вашего изделия DEWALT, просто верните его в полной комплектации в течение 30 дней с даты покупки в торговую организацию для возврата денег или замены. Возврат и замена производится только при подтверждении нормального износа продукта и факта совершения покупки.

• ОДИН ГОД БЕСПЛАТНОГО СЕРВИСНОГО ОБСЛУЖИВАНИЯ •

Если Вам потребуется провести ремонт или техническое обслуживание Вашего изделия DEWALT в течение 12 месяцев со дня покупки, Вы можете воспользоваться правом одного бесплатного сервисного обслуживания. Оно будет проведено совершенно бесплатно в авторизованном сервисном центре DEWALT. При подтверждении факта совершения покупки. Включает в себя стоимость работ. Не включает стоимость принадлежностей

и запасных деталей, если они не подпадают под действие гарантийных условий.

• ОДИН ГОД ПОЛНОЙ ГАРАНТИИ •

Если в течение 12 месяцев со дня покупки Ваше изделие выйдет из строя по причинам, связанным с качеством материалов или сборки, DEWALT гарантирует бесплатную замену всех неисправных частей или - по своему усмотрению - бесплатную замену самого изделия при соблюдении следующих условий:

- Изделие использовалось по назначению;
- Неисправность изделия не является следствием нормального износа;
- Не предпринималось попыток ремонта изделия неуполномоченными лицами;
- Имеется подтверждение факта совершения покупки;
- Изделие возвращено в полной комплектации и с наличием всех оригинальных составных частей.

Если Вы хотите подать заявку на гарантийное обслуживание, обратитесь к Вашему продавцу, в один из авторизованных сервисных центров DEWALT, список которых приведен в каталоге продукции DEWALT, или в ближайший сервисный центр DEWALT по адресу, указанному в данном руководстве по эксплуатации. Список авторизованных сервисных центров DEWALT и полную информацию о нашем послепродажном обслуживании и контактах Вы можете найти в интернете по адресу: www.DEWALT.eu

Определения: Предупреждения безопасности

Следующие определения указывают на степень важности каждого сигнального слова. Прочтите руководство по эксплуатации и обратите внимание на данные символы.



ОПАСНО: Означает чрезвычайно опасную ситуацию, которая приводит к смертельному исходу или получению тяжёлой травмы.



ВНИМАНИЕ: Означает потенциально опасную ситуацию, которая может привести к смертельному исходу или получению тяжёлой травмы.



ПРЕДУПРЕЖДЕНИЕ: Означает потенциально опасную ситуацию, которая может привести к получению травмы лёгкой или средней тяжести.

ПРЕДОСТЕРЕЖЕНИЕ: Означает ситуацию, не связанную с получением телесной травмы, которая, однако, может привести к повреждению прибора.

Если у Вас возникли вопросы или комментарии относительно данного прибора или любого другого продукта DEWALT, посетите наш сайт www.dewalt.com.



ВНИМАНИЕ: Внимательно прочтите все инструкции. Несоблюдение всех перечисленных ниже правил безопасности и инструкций может привести к поражению электрическим током, возникновению пожара и/или получению тяжёлой травмы.

СОХРАНИТЕ ДАННЫЕ ИНСТРУКЦИИ



ВНИМАНИЕ: Лазерное излучение. Не разбирайте и не видоизменяйте лазерный прибор. Внутри нет обслуживаемых пользователем деталей. Это может привести к серьёзному поражению глаз.




ВНИМАНИЕ: Опасное излучение. Использование элементов управления, настроек или выполнение действий, отличных от указанных в данном руководстве, может привести

к опасному воздействию лазерного излучения.

На приборе имеются следующие знаки:

Vвольт

mWмилливатт

Внимание! Лазер!

nmдлина волны излучения
в нанометрах

2лазерный прибор Класса 2

ПРЕДУПРЕЖДАЮЩИЕ ЭТИКЕТКИ

Для Вашего удобства и безопасности на лазерном приборе размещены следующие этикетки:



ВНИМАНИЕ: Полное ознакомление с руководством по эксплуатации снизит риск получения травмы.



ВНИМАНИЕ: ЛАЗЕРНОЕ ИЗЛУЧЕНИЕ. НЕ СМОТРИТЕ НА ЛАЗЕРНЫЙ ЛУЧ. Лазерный прибор Класса 2.



- **Не используйте лазерный прибор, если есть опасность возгорания или взрыва, например, вблизи легко воспламеняющихся жидкостей, газов или пыли.** В процессе работы электроприборы создают искровые разряды, которые могут воспаленить пыль или горючие пары.
- **Используйте лазерный прибор только с предназначенными для него батарейками питания.** Использование батареек питания иного типа может привести к возникновению пожара.
- **Храните неиспользуемые лазерные приборы в местах, недоступных для детей и посторонних лиц.** Лазерные приборы представляют опасность в руках неопытных пользователей.
- **Используйте только дополнительные принадлежности, рекомендованные производителем Вашей модели прибора.** Дополнительные принадлежности и аксессуары, подходящие для одного прибора, при использовании с другой моделью могут стать причиной получения травмы.

- **Техническое обслуживание продукта должно производиться только квалифицированными специалистами.** Техническое обслуживание или ремонт, произведённые неквалифицированным персоналом, могут стать причиной получения травмы. Адрес ближайшего авторизованного центра DEWALT узнайте на сайте www.dewalt.com.
- **Ни в коем случае не рассматривайте лазерный луч через оптические приборы, такие как телескоп или теодолит.** Это может привести к серьёзному поражению глаз.
- **Никогда не устанавливайте лазерный прибор вблизи от отражающих поверхностей, которые могут отразить лазерный луч в глаза пользователя или случайного лица.** Это может привести к серьёзному поражению глаз.
- **Никогда не устанавливайте лазерный прибор вблизи от отражающих поверхностей, которые могут отразить лазерный луч в глаза пользователя или случайного лица.** Это может привести к серьёзному поражению глаз.
- **Всегда выключайте лазерный прибор, когда он не используется.** Включённый прибор увеличивает риск попадания лазерного луча в глаза.
- **Ни в коем случае не видоизменяйте лазерный прибор.** Любые видоизменения прибора могут привести к опасному лазерному излучению.
- **Никогда не используйте лазерный прибор в присутствии детей и не позволяйте детям пользоваться прибором.** Это может привести к серьёзному поражению глаз.
- **Никогда не снимайте и не стирайте с прибора предупреждающие этикетки.** При отсутствии предупреждающих этикеток пользователь или случайное лицо могут непредумышленно подвергнуться облучению.
- **Устанавливайте лазерный прибор на устойчивой ровной поверхности.** Падение лазера может привести к его повреждению или получению тяжёлой травмы.

ИНФОРМАЦИЯ О ЛАЗЕРНОМ ПРИБОРЕ

- 3-лучевой лазерный уровень DCE089G, DCE089R и 2-лучевой лазерный уровень DCE0811G, DCE0811R являются лазерными продуктами Класса 2. Данные лазерные уровни являются самовыравнивающимися лазерными приборами, и могут использоваться для горизонтального (уровневого) и вертикального (отвесного) выравнивания.



ВНИМАНИЕ: Внимательно прочтите все инструкции. Несоблюдение всех перечисленных ниже инструкций может привести к поражению электрическим током, возникновению пожара и/или получению тяжёлой травмы.

Рабочая зона

- Содержите рабочее место в чистоте и обеспечьте хорошее освещение. Плохое освещение и беспорядок на рабочем месте может привести к несчастному случаю.
- Не используйте лазерные приборы, если есть опасность возгорания или взрыва, например, вблизи легко воспламеняющихся жидкостей, газов или пыли.
- Во время работы с лазерным прибором не подпускайте близко детей или посторонних лиц. Отвлечение внимания может вызвать у Вас потерю контроля над рабочим процессом.

Электробезопасность

- **Используйте приборы, работающие от батареек, только со специально разработанными для них батарейками питания.** Использование батареек питания иного типа может привести к возникновению пожара.

Составные части



ВНИМАНИЕ: Ни в коем случае не видоизменяйте прибор или какую-либо его деталь. Это может привести к получению травмы или повреждению лазерного прибора.

Рисунок 2 – Место для блока для батареек / аккумулятора (A)

Рисунок 1A – Маятниковый затвор (B)

Рисунок 1B – Панель управления (C)

Рисунок 1B – Кнопка включения: горизонтальный лазерный луч (D)

Рисунок 1B – Кнопка включения: боковой лазерный луч (E)

Рисунок 1B – Кнопка включения: передний вертикальный лазерный луч (только DCE089R/G) (F)

Рисунок 2 – Магнитный поворотный кронштейн (G)

Рисунок 4 – Резьбовое отверстие для установки на штатив (1/4 - 20 и 5/8-11) (I)

Рисунок 1B – Уровень заряда (J)

Рисунок 5 – Зажим потолочного крепления (K)

Рисунок 5 – Потолочное крепление (L)

Рисунок 5 – Отверстие для винта (M)

Питание и мощность

- Данный прибор работает от 10,8 В аккумулятора DEWALT (DCB120, DCB127) или при использовании AA блока DEWALT для 4 батареек питания AA.

Примечание: Блок для батареек AA рекомендуется использовать только с лазерными приборами, проецирующими красные линии.

Установка и извлечение батареек питания / аккумулятора

ИСПОЛЬЗОВАНИЕ БЛОКА БАТАРЕЕК AA:



ПРЕДУПРЕЖДЕНИЕ: Блок для батареек AA специально разработан для использования только с лазерными приборами, совместимыми с аккумуляторами мощностью 10,8 В, и не может использоваться ни с какими другими приборами. Не пытайтесь видоизменить прибор.

Установка батареек питания:

- Поднимите крышку блока для батареек, как показано на Рисунке (N).
- Вставьте в блок четыре новые батарейки питания AA, располагая их в соответствии с символами (+) и (-) внутри блока.
- Вставьте блок для батареек AA в прибор, как показано на Рисунке (O).

ИСПОЛЬЗОВАНИЕ ПЕРЕЗАРЯЖАЕМОГО АККУМУЛЯТОРА 10,8 В DEWALT

- Вставьте 10,8 В аккумулятор в прибор, как показано на Рисунке ⑥.



ВНИМАНИЕ: Батарейки могут взорваться или протечь и стать причиной травмы или возникновения пожара. Для снижения риска:

- Строго следуйте всем инструкциям и предупреждениям, содержащимся в маркировке батареек питания и на упаковке, а также прочтите прилагающуюся брошюру «Инструкции по безопасности для Li-Ion аккумуляторов».
- Всегда вставляйте батарейки питания с соблюдением полярности (+ и -), совмещая соответствующие символы на батарейке и приборе.
- Не допускайте короткого замыкания контактов батарейки питания.
- Ни в коем случае не пытайтесь заряжать батарейки питания разового пользования.
- Не смешивайте старые и новые батарейки питания. Заменяйте одновременно все батарейки питания новыми батарейками такой же марки и типоразмера.
- Отработанные батарейки немедленно извлекайте из прибора и утилизируйте их в соответствии с местным законодательством.
- Не бросайте батарейки питания в огонь.
- Храните батарейки питания в не доступном для детей месте.
- Извлекайте батарейки питания из не используемого прибора.
- Перезаряжаемый аккумулятор заряжайте только в специально разработанном для него зарядном устройстве.

ЛИЧНАЯ БЕЗОПАСНОСТЬ

- При работе с лазерными приборами будьте внимательны, следите за тем, что Вы делаете, и руководствуйтесь здравым смыслом. Не используйте прибор, если Вы устали, а также находясь под действием алкоголя или понижающих реакцию лекарственных препаратов и других средств.

Малейшая неосторожность при работе с электроприборами может привести к серьёзной травме.

- При работе используйте средства индивидуальной защиты. Всегда надевайте защитные очки. Своевременное использование защитного снаряжения, а именно: пылезащитной маски, ботинок на нескользящей подошве, защитного шлема или противошумовых наушников, значительно снизит риск получения травмы.

ЭКСПЛУАТАЦИЯ И ТЕХНИЧЕСКОЕ ОБСЛУЖИВАНИЕ

- Не используйте прибор, если его выключатель не устанавливается в положение включения или выключения. Любой прибор с неисправным выключателем представляет опасность и подлежит ремонту.
- Храните неиспользуемые лазерные приборы в недоступном для детей месте и не позволяйте лицам, не знакомым с прибором или данными инструкциями, работать с прибором. Лазерные приборы могут представлять опасность в руках неопытных пользователей.
- Используйте только дополнительные принадлежности, рекомендованные производителем Вашей модели прибора. Дополнительные принадлежности и аксессуары, подходящие для одного прибора, при использовании с другой моделью могут стать причиной получения травмы.

ТЕХНИЧЕСКОЕ ОБСЛУЖИВАНИЕ

- Техническое обслуживание продукта должно производиться только квалифицированными специалистами. Техническое обслуживание или ремонт, произведённые неквалифицированным персоналом, могут стать причиной получения травмы.
- Во время технического обслуживания прибора используйте только идентичные запасные части. Следуйте инструкциям в разделе «Техническое обслуживание» данного руководства по эксплуатации. Использование несанкционированных запасных частей или несоблюдение инструкций по техническому обслуживанию

могут стать причиной поражения электрическим током или получения травмы.

Адрес ближайшего авторизованного центра DEWALT узнайте на сайте <http://www.dewalt.com>.

Советы по эксплуатации

- *Для достижения наилучших результатов используйте только новые, высококачественные батарейки питания AA зарегистрированных марок или специализированный перезаряжаемый 10,8 В аккумулятор DEWALT.*
- *Всегда проверяйте исправность аккумулятора и батареек питания. Если начал мигать красный индикатор низкого уровня заряда, батарейки подлежат замене.*
- *Для продления рабочего цикла аккумулятора и батареек выключайте лазерный прибор, если не ведутся работы по проецированию линий.*
- *Для обеспечения максимальной точности в работе регулярно проверяйте лазерный прибор на правильность калибровки. См. раздел «Проверка локальной калибровки».*
- *Перед использованием лазерного прибора убедитесь, что он устойчиво стоит на ровной плоской поверхности.*
- *Всегда отмечайте центр луча, спроецированного лазерным прибором.*
- *Резкие перепады температуры могут стать причиной смещения внутренних деталей, что может повлиять на точность прибора. Во время работы регулярно проверяйте настройки точности. См. раздел «Проверка локальной калибровки».*
- *При падении лазерного прибора проверьте степень его калибровки. См. раздел «Проверка локальной калибровки».*

ИНДИКАТОР НИЗКОГО ЗАРЯДА

Лазерные приборы DCE089G, DCE089R, DCE0811G и DCE0811R оборудованы индикатором уровня заряда, как показано на Рисунке 1B.

Каждый светодиод индикатора равен 25% оставшегося заряда. Загорание и мигание нижнего светодиода означает низкий

уровень заряда (ниже 12,5%), следовательно, батарейки питания подлежат замене.

Лазерный прибор может продолжить работать ещё какое-то время при почти разряженных батарейках, но луч (лучи) быстро погаснут. После установки новых батареек питания и повторного включения лазерного прибора лазерный луч (лучи) снова станут яркими, а индикатор отобразит полный уровень заряда. (Мерцание лазерного луча не зависит от степени разрядки батареек питания; см. раздел «Индикатор превышения амплитуды наклона».) Мигание всех четырёх светодиодов индикатора не обозначает низкий уровень заряда; см. «Мигание светодиодов индикатора уровня заряда» в разделе «Возможные неисправности и способы их устранения».

Эксплуатация

ВКЛЮЧЕНИЕ И ВЫКЛЮЧЕНИЕ ЛАЗЕРНОГО ПРИБОРА (СМ. РИСУНОК ①)

Установите выключенный лазерный прибор на ровную поверхность. Передвиньте маятниковый затвор ⑥ в положение разблокировки/ВКЛ. Модель DCE089G/R оборудована тремя кнопками включения, расположенными на панели управления ③: одна для горизонтального луча ④, одна для бокового вертикального луча ⑤ и одна для переднего вертикального луча ⑦ (только DCE089G/R). Модель DCE0811G/R проецирует два луча - горизонтальный и боковой вертикальный. Каждый из лучей включается нажатием на кнопку включения на панели управления. Лазерные линии могут проецироваться по одной или все одновременно. Для выключения лазерных лучей снова нажмите на кнопки включения. Если лазерный прибор не используется, переведите маятниковый затвор в положение блокировки/ВЫКЛ. Если маятниковый затвор не переведён в положение блокировки, начнут мигать все четыре светодиода индикатора уровня заряда.

ИСПОЛЬЗОВАНИЕ ЛАЗЕРНЫХ ПРИБОРОВ

Индикатор превышения амплитуды наклона

Данные лазерные приборы спроецированы с функцией самовыравнивания. При слишком большом наклоне лазерного прибора, когда самовыравнивание невозможно (наклон > 4°), начнёт мерцать лазерный луч. Степень превышения амплитуды наклона отображается двумя режимами мерцания: постоянное ровное мерцание при амплитуде

наклона 4° - 10° (i); тройное мерцание с короткими перерывами при амплитуде наклона более 10° (ii). Мерцание лазерных лучей НЕ ЯВЛЯЕТСЯ ПОКАЗАТЕЛЕМ УРОВНЯ (ИЛИ ОТВЕСНОСТИ) И НЕ ДОЛЖЕН ИСПОЛЬЗОВАТЬСЯ ДЛЯ ОПРЕДЕЛЕНИЯ ИЛИ ОТМЕТКИ УРОВНЯ (ИЛИ ОТВЕСА).

Переустановите лазерный прибор на более ровной поверхности.

Использование поворотного кронштейна (См. Рисунок ②)



ВНИМАНИЕ: Устанавливайте лазерный прибор и/или кронштейн на устойчивой поверхности. Падение лазера может привести к его повреждению или получению пользователем тяжелой травмы.

Лазерный прибор оборудован встроенным магнитным поворотным кронштейном ②. Данный кронштейн позволяет закреплять прибор на любых вертикальных поверхностях из стали или чугуна. Типичными примерами подходящих поверхностей для крепления являются стальные рамы, дверные стальные рамы и строительные стальные балки. На кронштейне также имеется специальное отверстие ④, позволяющее повесить прибор на гвоздь, винт и любой другой подходящий для этого предмет.

Использование лазерного прибора с потолочным креплением (См. Рисунок ⑤)

Потолочное крепление ⑤ (если входит в комплект поставки) обеспечивает универсальный монтаж лазерного прибора. На одном конце потолочного крепления расположен зажим ⑥, который может быть закреплён под углом на стене во время установки подвесных потолков. На каждом конце потолочного крепления имеется отверстие для винта ⑦, которые позволяют закрепить потолочное крепление на любой поверхности при помощи гвоздя или винта. После монтажа потолочного крепления на его стальной пластине можно закрепить магнитный поворотный кронштейн ②. Положение лазерного прибора можно отрегулировать, передвигая магнитный поворотный кронштейн вверх или вниз по креплению.

Использование дополнительных принадлежностей с лазерным прибором

В нижней части лазерных приборов имеются два отверстия с внутренней резьбой 4" - 20 и 5/8" - 11. Данные резьбовые отверстия

предназначены для использования дополнительных принадлежностей DEWALT. Используйте только принадлежности DEWALT, специально разработанные для использования с данными приборами. Следуйте всем инструкциям, прилагающимся к дополнительным принадлежностям.



ПРЕДУПРЕЖДЕНИЕ:

Использование любых принадлежностей, не рекомендованных к использованию с данным прибором, может быть опасным.

Если Вам нужна помощь в поиске какой-либо принадлежности, обратитесь в ближайший авторизованный сервисный центр DEWALT или посетите наш сайт www.dewalt.com.

Выравнивание лазерного прибора

Только хорошо откалиброванный лазерный прибор является самовыравнивающимся. Каждый лазерный прибор калибруется на заводе-изготовителе в режиме поиска отвеса при нахождении на плоской поверхности с наклоном в пределе приблизительно ± 4°. Ручную настройку не выполнять.

ТЕХНИЧЕСКОЕ ОБСЛУЖИВАНИЕ

- Для обеспечения максимальной точности в работе регулярно проверяйте лазерный прибор на правильность калибровки. См. раздел «Проверка локальной калибровки».
- Проверку калибровки и прочие виды технического обслуживания можно произвести в авторизованном сервисном центре DEWALT.
- Храните не используемый лазерный прибор в чемодане, входящем в комплект поставки. Не храните лазерный прибор при температуре ниже -20 °C или выше +60 °C.
- Не убирайте в чемодан влажный лазерный прибор. Сначала полностью высушите лазерный прибор при помощи мягкой сухой ткани.

ЧИСТКА

Внешние пластиковые детали можно чистить влажной тканью. Несмотря на то, что данные части устойчивы к действию растворителей, НИКОГДА не используйте растворители. Перед тем как убрать лазерный прибор на хранение, удалите любую влагу с его поверхности при помощи сухой мягкой ткани.

Проверка точности и калибровка

ПРОВЕРКА ТОЧНОСТИ -

Горизонтальный луч вдоль поперечной оси (См. Рисунок ⑦)

Для проверки горизонтальной калибровки лазерного прибора вдоль поперечной оси потребуются две стены, расположенные друг от друга на расстоянии минимум 9 м. Очень важно произвести проверку калибровки на расстоянии не короче расстояния, для которого предполагается использование прибора.

1. Расположите лазерный прибор таким образом, чтобы его передняя сторона была обращена в направлении противоположной стены (положение 0°), и закрепите прибор на стене при помощи поворотного кронштейна.
2. Включите горизонтальный и передний вертикальный лучи и отметьте положение луча на противоположной стене непосредственно напротив лазерного прибора. Всегда отмечайте центр толщины лазерного луча.
3. Поверните лазерный прибор на 180° и отметьте положение луча на противоположной стене.
4. Измерьте расстояние по вертикали между самой нижней отметкой ④ и самой верхней отметкой ⑤. Если расстояние превышает приведённые ниже значения, лазерный прибор должен быть откалиброван в авторизованном сервисном центре.

Расстояние между стенами	Допустимое расстояние между отметками
9 м	3,0 мм
12 м	4,0 мм
15 м	5,0 мм

ПРОВЕРКА ТОЧНОСТИ -

Горизонтальный луч вдоль продольной оси (См. Рисунок ⑧)

Для проверки горизонтальной калибровки лазерного прибора вдоль продольной оси потребуются наличие одной стены длиной минимум 9 м. Очень важно произвести проверку калибровки на расстоянии не короче расстояния, для которого предполагается использование прибора.

1. Закрепите лазерный прибор на одном из краёв стены при помощи поворотного кронштейна.
2. Включите горизонтальный луч и поверните лазерный прибор в направлении противоположного края стены и максимально параллельно смежной стене.
3. Отметьте середину луча в двух положениях - ③, ④ - на расстоянии минимум 9 м друг от друга.
4. Расположите лазерный прибор на противоположном крае стены.
5. Включите горизонтальный луч и поверните лазерный прибор назад в направлении первого края стены и максимально параллельно смежной стене.
6. Отрегулируйте высоту лазерного прибора таким образом, чтобы середина лазерного луча попадала на ближайшую отметку ④.
7. Отметьте центр луча ⑥ непосредственно над или под отметкой ③.
8. Измерьте расстояние между отметками ③, ⑥. Если расстояние превышает приведённые ниже значения, лазерный прибор должен быть откалиброван в авторизованном сервисном центре.

Расстояние между стенами	Допустимое расстояние между отметками
9 м	6,0 мм
12 м	8,0 мм
15 м	10,0 мм

ПРОВЕРКА ТОЧНОСТИ -

Вертикальный луч (См. Рисунок ⑨)

Наиболее точную вертикальную калибровку (отвесность) лазерного прибора можно произвести при наличии значительного количества вертикальной высоты (в идеале 9 м), при этом, один человек должен стоять на полу для позиционирования лазерного прибора, а второй человек должен находиться максимально близко к потолку, чтобы отметить на нём точку, спроецированную лазерным лучом. Очень важно произвести проверку калибровки на расстоянии не короче расстояния, для которого предполагается использование прибора.

1. Поставьте лазерный прибор на пол и включите оба вертикальных луча.
2. Отметьте две точки пересечения лучей на полу (Ⓐ, Ⓑ), а также на потолке (Ⓒ). Всегда отмечайте центр толщины лазерного луча.
3. Разверните лазерный прибор на 180° и переустановите его максимально близко ко второй отметке (Ⓑ), чтобы лазерные лучи пересекались точно в местах отметок на полу (Ⓐ, Ⓑ).
4. Отметьте точку пересечения лазерных лучей на потолке (Ⓒ).
5. Измерьте расстояние между этими двумя отметками на потолке (Ⓒ, Ⓒ'). Если расстояние превышает приведенные ниже значения, лазерный прибор должен быть откалиброван в авторизованном сервисном центре.

Высота потолка	Допустимое расстояние между отметками
2,5 м	1,5 мм
3 м	2,0 мм
4 м	2,5 мм
6 м	4 м
9 м	6 м

Проверка точности 30° между вертикальными лучами (DCE089R/G) (См. Рисунок 10)

Для проверки точности 30° потребуется участок на полу площадью минимум 10 м x 5 м. Расположение лазерного прибора и отметок в каждом шаге см. на Рисунке 9. Всегда отмечайте центр толщины лазерного луча.

1. Установите лазерный прибор в одном из углов на полу и включите боковой вертикальный луч.
2. Вдоль спроецированной на полу лазерной линии отметьте середину луча в трёх точках (Ⓐ, Ⓑ, Ⓒ). Отметка (Ⓑ) должна располагаться точно посередине лазерной линии.
3. Переместите лазерный прибор к отметке (Ⓑ) и включите оба вертикальных луча.
4. Лучи должны перекрещиваться точно на отметке (Ⓑ), а боковой лазерный луч должен быть выровнен по отметке (Ⓒ).
5. На расстоянии минимум 5 м от лазерного прибора отметьте на

линии, спроецированной передним вертикальным лучом, точку (Ⓓ).

6. На отметке (Ⓑ) поверните лазер таким образом, чтобы боковой вертикальный лазерный луч проходил через отметки (Ⓓ, Ⓒ).
7. В месте пересечения боковым вертикальным лучом отметки (Ⓓ) отметьте точку (Ⓔ).
8. Измерьте расстояние между отметками (Ⓓ) и (Ⓔ). Если расстояние превышает приведенные ниже значения, лазерный прибор должен быть откалиброван в авторизованном сервисном центре.

Расстояние от А до В	Допустимое расстояние между отметками
4 м	3,5 мм
5 м	4,5 мм
6 м	5,5 мм
7 м	6 м

Возможные неисправности и способы их устранения

Лазерный прибор не включается

- Убедитесь, что AA батарейки питания (если они используются) вставлены в блок в соответствии с отметками (+) и (-) на крышке блока.
- Убедитесь, что батарейки питания или перезаряжаемый аккумулятор находятся в рабочем состоянии. Если сомневаетесь, приобретите новые батарейки питания.
- Убедитесь, что контакты батареек питания чистые и без признаков ржавчины или коррозии. Следите, чтобы лазерный уровень оставался сухим, и всегда используйте только новые высококачественные батарейки питания зарегистрированных марок, чтобы свести к минимуму риск их протечки.
- Если лазерный прибор хранился при температуре выше +50 °С, прибор не включится. Если лазерный прибор хранился при очень высокой температуре, дождитесь его полного остывания. Лазерный прибор не придёт в негодность, если нажать на кнопку включения до того, как он остынет до своей нормальной рабочей температуры.

Лазерный луч мерцает

Лазерные приборы были сконструированы для самовыравнивания до 4° во всех направлениях. Если лазерный прибор наклонён слишком сильно и внутренний механизм не может произвести самостоятельное нивелирование, лазерные лучи начнут мерцать, указывая на превышение амплитуды наклона. МЕРЦАНИЕ ЛАЗЕРНЫХ ЛУЧЕЙ НЕ ЯВЛЯЕТСЯ ПОКАЗАТЕЛЕМ УРОВНЯ (ИЛИ ОТВЕСНОСТИ) И НЕ ДОЛЖЕН ИСПОЛЬЗОВАТЬСЯ ДЛЯ ОПРЕДЕЛЕНИЯ ИЛИ ОТМЕТКИ УРОВНЯ (ИЛИ ОТВЕСА). Переустановите лазерный прибор на более ровной поверхности.

Лазерные лучи не прекращают двигаться

Лазерный прибор является инструментом высокой точности. Поэтому, будучи расположенным на неустойчивой (и подвижной) поверхности, прибор будет продолжать поиск отвесности. Если лазерный луч не прекращает своего движения, попробуйте установить лазерный прибор на более устойчивой поверхности. Кроме этого, убедитесь, что поверхность является абсолютно плоской и лазерный прибор находится в устойчивом положении.

МИГАНИЕ СВЕТОДИОДОВ ИНДИКАТОРА УРОВНЯ ЗАРЯДА

Постоянное мигание всех четырёх светодиодов индикатора уровня заряда указывает на то, что прибор не был выключен до конца при помощи маятникового затвора (®). Если лазерный прибор не используется, маятниковый затвор должен всегда находиться в положении БЛОКИРОВКИ/ВЫКЛ.

Дополнительные принадлежности



ВНИМАНИЕ: Поскольку принадлежности, отличные от тех, которые предлагает DEWALT, не проходили тесты на данном изделии, то использование этих принадлежностей может привести к опасной ситуации. Во избежание риска получения травмы, с данным продуктом должны использоваться только дополнительные принадлежности, рекомендованные DEWALT.

Использование дополнительных принадлежностей с лазерным прибором (См. вставку на Рисунке ②)

В нижней части лазерного прибора имеются два отверстия с внутренней резьбой 1/4 - 20 и 5/8 - 11 (I). Данные резьбовые отверстия предназначены для использования дополнительных принадлежностей DEWALT. Используйте только принадлежности DEWALT, специально разработанные для использования с данными приборами. Следуйте всем инструкциям, прилагающимся к дополнительным принадлежностям.

Рекомендованные дополнительные принадлежности, используемые с Вашим прибором, можно приобрести за дополнительную плату у местного дилера или в авторизованном сервисном центре. Если Вам нужна помощь в поиске какой-либо принадлежности, посетите наш сайт www.dewalt.com.

Сервисное обслуживание и ремонт

- **Примечание:** Разборка лазерного прибора (приборов) аннулирует все гарантийные обязательства на продукт.

В целях обеспечения БЕЗОПАСНОСТИ и ДОЛГОВЕЧНОСТИ в использовании продукта ремонт, техническое обслуживание и регулировка должны производиться только в авторизованных сервисных центрах DEWALT. Техническое обслуживание или ремонт, произведённые неквалифицированным персоналом, могут стать причиной получения травмы. Адрес ближайшего авторизованного центра DEWALT узнайте на сайте www.dewalt.com.

Технические характеристики

ЛАЗЕРНЫЙ ПРИБОР

Световой источник	Лазерные диоды	
Длина волны лазерного луча	620-630 нм видимый (КРАСНЫЙ)	510-530 нм видимый (ЗЕЛЁНЫЙ)
Мощность лазерного излучателя	≤1,50 мВт (каждый из лучей) ЛАЗЕРНЫЙ ПРОДУКТ КЛАССА 2	
Рабочий диапазон	20 м (КРАСНЫЙ)	35 м (ЗЕЛЁНЫЙ)
	50 м с детектором	60 м с детектором
Точность (отвесность)	± 3 мм на 9 м	
Точность (по горизонтали):	± 3 мм на 9 м	
Индикаторы		
Низкий уровень заряда	Мигание одного светодиода на индикаторе	
Прибор не выключен при помощи маятникового затвора	Мигание 4-х светодиодов на индикаторе	
Мерцание лазерных лучей	Превышение амплитуды наклона/прибор не выровнен	
Источник питания	4 AA (1,5 В) батарейки питания (6 В пост. тока) или 10,8 В перезаряжаемый аккумулятор DeWALT	
Рабочая температура	от -10 °С до +50 °С	
Температура при хранении	от -20 °С до +60 °С	
Уровень влажности	Максимальная относительная влажность 80% при температуре до +31 °С с последовательным понижением относительной влажности до 50% при +40 °С	
Степень защиты от внешних воздействий	Защита от проникновения воды и пыли IP65	

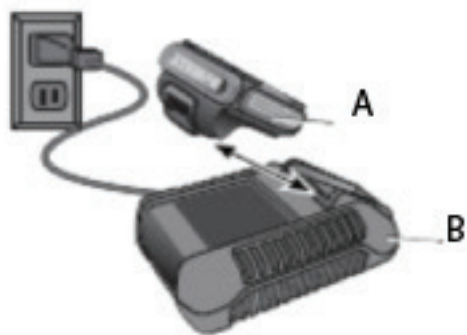


Рис. 1а



Рис. 1б

B

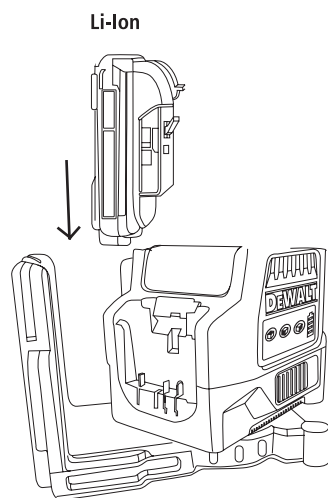


Рис. 2

ПРАВИЛА БЕЗОПАСНОСТИ ПРИ ИСПОЛЬЗОВАНИИ АККУМУЛЯТОРОВ И ЗАРЯДНЫХ УСТРОЙСТВ

Безопасность пользователя



ВНИМАНИЕ:

- Перед использованием продукта внимательно прочтите все инструкции по безопасности и руководство по эксплуатации продукта. Ответственный за инструмент должен убедиться, что все его пользователи приняли к сведению и придерживаются данных инструкций.
- Сохраните все разделы руководства по эксплуатации для последующего к ним обращения.

Правила безопасности при использовании ионно-литиевых (Li-Ion) аккумуляторов

ИСПОЛЬЗОВАНИЕ АККУМУЛЯТОРНЫХ ИНСТРУМЕНТОВ И ТЕХНИЧЕСКИЙ УХОД

- Заряжайте аккумулятор зарядным устройством марки, указанной производителем. Зарядное устройство, которое подходит к одному типу аккумуляторов, может создать риск возгорания в случае его использования с аккумуляторами другого типа.
- Лазерные приборы должны использоваться только с предназначенными для них аккумуляторами. Использование аккумулятора какой-либо другой марки может привести к возникновению пожара и получению травмы.
- Держите не используемый аккумулятор подальше от металлических предметов, таких как скрепки, монеты, ключи, гвозди, шурупы, и других мелких металлических предметов, которые могут замкнуть контакты аккумулятора. Короткое замыкание контактов аккумулятора может привести к получению ожогов или возникновению пожара.
- В критических ситуациях из аккумулятора может вытечь жидкость (электролит); избегайте контакта с кожей. Если

жидкость попала на кожу, смойте её водой. Если жидкость попала в глаза, обращайтесь за медицинской помощью. Жидкость, вытекшая из аккумулятора, может вызвать раздражение или ожоги.

ТЕХНИЧЕСКОЕ ОБСЛУЖИВАНИЕ

- Техническое обслуживание продукта должно производиться только квалифицированными специалистами. Техническое обслуживание или ремонт, произведённые неквалифицированным персоналом, могут стать причиной получения травмы. Чтобы узнать адрес ближайшего к Вам авторизованного центра DEWALT позвоните по телефону 1-800-4-DEWALT (1-800-433-9258) или посетите сайт [http:// www.DEWALT.com](http://www.DEWALT.com).
- Не разбирайте инструмент, аккумулятор или зарядное устройство. Внутри нет обслуживаемых пользователем деталей.
- Ни в коем случае не видоизменяйте инструмент. Видоизменение инструмента может стать причиной получения травмы или повреждения инструмента.

Важные инструкции по безопасности для всех аккумуляторов

При заказе аккумуляторов для замены, не забывайте указывать их номер по каталогу и напряжение. Уточните в таблице, помещённой в конце данного руководства, совместимость зарядных устройств и аккумуляторов. Извлечённый из упаковки аккумулятор заряжен не полностью. Перед началом эксплуатации аккумулятора и зарядного устройства, прочтите нижеследующие инструкции по безопасности. Затем приступайте к установленной процедуре зарядки.

ПРОЧИТЕ ВСЕ ИНСТРУКЦИИ

- Не заряжайте и не используйте аккумулятор во взрывоопасной атмосфере, например, в присутствии легко воспламеняющихся жидкостей, газов или пыли. При установке или извлечении аккумулятора из зарядного устройства пыль или газы могут воспламениться.

- НИКОГДА не вставляйте аккумулятор в зарядное устройство силой. никоим образом НЕ ВИДОИЗМЕНЯЙТЕ аккумулятор для установки в не предназначенное для него зарядное устройство – аккумулятор может расколоться, что приведёт к получению тяжёлой телесной травмы. Уточните в таблице, помещённой в конце данного руководства, совместимость зарядных устройств и аккумуляторов.
- Заряжайте аккумулятор только в зарядном устройстве, входящем в комплект поставки инструмента.
- НЕ БРЫЗГАЙТЕ и не погружайте в воду или другие жидкости.
- Не храните и не используйте инструмент и аккумулятор в местах, в которых температура может достичь или превысить 40 °C (например, под наружными навесами или внутри металлических конструкций в летнее время).



ВНИМАНИЕ: Опасность возникновения пожара. Ни в коем случае не пытайтесь разобрать аккумулятор. Не вставляйте в зарядное устройство аккумулятор с треснутым или повреждённым корпусом. Не разбивайте, не бросайте и не ломайте аккумулятор. Не используйте аккумуляторы или зарядные устройства, которые подверглись воздействию резкого удара, удара при падении, попали под тяжёлый предмет или были повреждены каким-либо другим образом (например, проткнуты гвоздём, попали под удар молотка или под ноги). Повреждённые аккумуляторы должны возвращаться в сервисный центр на переработку.



ВНИМАНИЕ: Опасность возникновения пожара. При перевозке или хранении аккумуляторов следите, чтобы металлические предметы не касались клемм аккумулятора. Например, не помещайте аккумулятор в карманы передника или одежды, в ящики для инструментов, чемоданы с дополнительными принадлежностями, в выдвижные мебельные ящики и другие

подобные места, где могут находиться гвозди, винты, ключи и пр. Во время перевозки аккумуляторов существует риск возгорания при случайном контакте клемм аккумулятора с токопроводящими материалами, такими как ключи, монеты, ручные инструменты и пр. Существуют правила по перевозке ионно-литиевых аккумуляторов. При перевозке аккумуляторов убедитесь, что клеммы аккумулятора защищены и надёжно изолированы от любых материалов, контакт с которыми способен вызвать короткое замыкание. Перед транспортировкой Li-Ion аккумуляторов уточните правила транспортировки, упаковки и отправки с грузоперевозчиком.

СПЕЦИАЛЬНЫЕ ИНСТРУКЦИИ ПО БЕЗОПАСНОСТИ ДЛЯ ИОННО-ЛИТИЕВЫХ (LI-ION) АККУМУЛЯТОРОВ

- Не сжигайте аккумулятор, даже если он сильно повреждён или полностью изношен. Аккумулятор в огне может взорваться. При горении ионно-литиевых аккумуляторов выделяются токсичные пары и частицы.
- Если содержимое аккумулятора попало на кожу, немедленно промойте поражённый участок водой с мягким мылом. Если аккумуляторная жидкость попала в глаз, промывайте открытый глаз в течение 15 минут, пока не исчезнет раздражение. Если необходимо обратиться за медицинской помощью, медиков следует поставить в известность, что аккумуляторный электролит состоит из смеси жидкого органического карбоната и солей лития.
- Содержимое открытых элементов аккумулятора может вызывать раздражение органов дыхания. Обеспечьте приток свежего воздуха. Если симптомы сохраняются, обратитесь за медицинской помощью.



ВНИМАНИЕ: Опасность получения ожога. Аккумуляторная жидкость может воспламениться при попадании искры или пламени.



Переработка

Раздельный сбор. Данный продукт нельзя утилизировать вместе с обычными бытовыми отходами.

Аккумулятор

- Данный аккумулятор с длительным сроком службы следует подзаряжать, если он не обеспечивает достаточную мощность для работ, которые ранее выполнялись легко и быстро. Утилизируйте отработанный аккумулятор безопасным для окружающей среды способом.
- Полностью разрядите аккумулятор, затем извлеките его из инструмента.
- Ионно-литиевые элементы подлежат переработке. Сдайте их Вашему дилеру или в местный пункт переработки. Кроме того, список авторизованных сервисных центров DEWALT и полную информацию о нашем послепродажном обслуживании и контактах Вы можете найти в интернете по адресу: www.2helpU.com.

Правила безопасности при использовании зарядных устройств

Важные инструкции по безопасности для всех зарядных устройств

Зарядные устройства

СОХРАНИТЕ ДАННЫЕ ИНСТРУКЦИИ:
Данное руководство содержит важные инструкции по эксплуатации и технике безопасности для зарядных устройств.

Ваш инструмент использует зарядное устройство DEWALT. Проверьте в таблице на задней обложке данного руководства совместимость зарядных устройств и аккумуляторов.

- Перед началом эксплуатации зарядного устройства прочтите все инструкции по безопасности и ознакомьтесь с предупредительными символами на зарядном устройстве, аккумуляторе и продукте, работающем от аккумулятора.



ВНИМАНИЕ: Опасность поражения электрическим током. Не допускайте попадания жидкости

внутри зарядного устройства. Это может привести к поражению электрическим током.



ПРЕДУПРЕЖДЕНИЕ: Опасность получения ожога. Для снижения риска получения травмы, заряжайте только аккумуляторы марки DEWALT. Аккумуляторы других марок могут взорваться, что приведёт к получению травмы или повреждению зарядного устройства.

ПРЕДУПРЕЖДЕНИЕ: В определенных условиях, когда зарядное устройство подключено к электросети, оно может быть закорочено посторонним материалом. Не допускайте попадания токопроводящих материалов, таких как шлифовальная пыль, металлическая стружка, стальная проволока, алюминиевая фольга или слой металлических частиц и других подобных материалов в гнезда зарядного устройства. Всегда отключайте зарядное устройство от электросети, если в его гнезде нет аккумулятора. Отключайте зарядное устройство от электросети перед чистой.

- **НЕ ПЫТАЙТЕСЬ** заряжать аккумулятор зарядными устройствами марок, не указанных в данном руководстве. Зарядное устройство и аккумулятор специально разработаны для совместного использования.
- Данные зарядные устройства не предусмотрены для зарядки аккумуляторов других марок, кроме DEWALT. Попытка зарядить аккумулятор другой марки может привести к риску возникновения пожара, поражения электрическим током или смерти от электрического тока.
- Не подвергайте зарядное устройство воздействию дождя или снега!
- Отключайте зарядное устройство от электросети, вынимая вилку из розетки, а не потянув за кабель! Это снизит риск повреждения электрической вилки и кабеля.
- Не кладите на верхнюю часть зарядного устройства какой-либо предмет и не ставьте зарядное устройство на мягкую поверхность, это может блокировать вентиляционные прорези и вызвать чрезмерный внутренний нагрев! Располагайте зарядное устройство вдали от источника тепла. Вентиляция

зарядного устройства происходит через прорези, расположенные в верхней и нижней части его корпуса.

- Не эксплуатируйте зарядное устройство, если его кабель или вилка повреждены.
- Не эксплуатируйте зарядное устройство, если оно получило повреждение вследствие сильного удара или падения или иного внешнего воздействия! Обращайтесь в авторизованный сервисный центр.
- Не разбирайте зарядное устройство самостоятельно; обращайтесь в авторизованный центр для проведения технического обслуживания или ремонта! Неправильная сборка может привести к риску поражения электрическим током или смерти от электрического тока.
- Перед каждой операцией чистки отключайте зарядное устройство от электросети. Это снизит риск поражения электрическим током. Извлечение аккумулятора из зарядного устройства не приводит к снижению этого риска.
- НИКОГДА не пытайтесь подключать 2 зарядных устройства одновременно!
- Зарядное устройство рассчитано на работу от стандартной бытовой электросети напряжением 120 В/220 В.

Не пытайтесь подключать его к источнику с другим напряжением. Данное указание не относится к автомобильному зарядному устройству.

Процедура зарядки (Рис. 1)

1. Перед тем как вставить аккумулятор, подключите вилку зарядного устройства к соответствующей сетевой розетке.
2. Вставьте аккумулятор (С) в зарядное устройство, как показано на Рисунке 1. Убедитесь, что аккумулятор полностью вошёл в зарядное устройство. Красный индикатор зарядки начнёт непрерывно мигать, указывая на начало процесса зарядки.
3. После завершения зарядки красный индикатор переходит в режим непрерывного свечения. Аккумулятор полностью заряжен, и его можно использовать с инструментом или оставить в зарядном устройстве.

Индикаторы зарядки

Некоторые зарядные устройства предназначены для обнаружения

определённых неисправностей, которые могут возникнуть в аккумуляторе. О данных неисправностях оповестит мигающий в быстром режиме красный индикатор. Если это произошло, извлеките аккумулятор из зарядного устройства и снова вставьте его в зарядное устройство. Если проблема не решилась, попробуйте вставить другой аккумулятор, чтобы убедиться в исправности зарядного устройства. Если новый аккумулятор заряжается правильно, значит, первоначальный аккумулятор повреждён и должен быть возвращён в авторизованный сервисный центр или другой сборный пункт для переработки. Если после установки нового аккумулятора зарядное устройство продолжает оповещать о наличии неисправности, как это было с первоначальным аккумулятором, отнесите зарядное устройство в авторизованный сервисный центр для тестирования.

ПАУЗА ДЛЯ СОГРЕВАНИЯ/ОХЛАЖДЕНИЯ АККУМУЛЯТОРА

Некоторые зарядные устройства имеют функцию паузы для согревания/охлаждения аккумулятора: при определении зарядным устройством перегрева аккумулятора, автоматически инициируется пауза для согревания/охлаждения, в течение которой аккумулятор достигнет оптимальной для зарядки температуры. После охлаждения аккумулятора зарядное устройство автоматически переключится в режим зарядки. Данная функция увеличивает максимальный срок службы аккумулятора. Во время паузы для согревания/охлаждения аккумулятора красный индикатор будет поочередно мигать длинным и коротким светом.

ОСТАВЛЕНИЕ АККУМУЛЯТОРА В ЗАРЯДНОМ УСТРОЙСТВЕ

Аккумулятор можно оставлять в зарядном устройстве с непрерывно горящим красным индикатором на неопределённый срок. Зарядное устройство сохранит аккумулятор полностью заряженным.

ПРИМЕЧАНИЕ: Аккумулятор, не установленный в зарядное устройство, немного теряет в заряде. Если аккумулятор не был оставлен в зарядном устройстве, перед использованием его необходимо зарядить. Аккумулятор также может терять в заряде, будучи установленным в зарядное устройство, не подключённое к соответствующей розетке переменного тока.

РАЗРЯЖЕННЫЕ АККУМУЛЯТОРЫ: Зарядное устройство может также определить, что аккумулятор почти разряжен. Такие аккумуляторы можно использовать, но не стоит ожидать от них полной производительности. Зарядное устройство укажет, когда стоит заменить аккумулятор.

Важные примечания к зарядке

1. Продолжительный срок службы и высокая производительность аккумулятора будет достигнута, если заряжать аккумулятор при температуре воздуха 18 °- 24 °С. НЕ ЗАРЯЖАЙТЕ аккумулятор при температуре ниже +4,5 °С или выше +40,5 °С. Важно соблюдать данное условие, это предотвратит серьёзные повреждения аккумулятора.
2. В процессе зарядки зарядное устройство и аккумулятор могут быть тёплыми на ощупь. Это нормальное явление и не указывает на наличие какой-либо неисправности. Для быстрого охлаждения аккумулятора после использования, избегайте размещения зарядного устройства или аккумулятора в тёплых местах, например, под металлическим навесом или в неизолированных автоприцепах.
3. Если аккумулятор не заряжается должным образом:
 - a. Проверьте рабочее состояние штепсельной розетки, подключив к ней лампу или любой другой прибор;
 - b. Проверьте, что розетка соединена с выключателем освещения и отключается при выключении света;
 - c. Перенесите зарядное устройство и аккумулятор в помещение, где температура воздуха достигает 18 °- 24 °С;
 - d. Если зарядка всё же не происходит должным образом, отнесите инструмент, аккумулятор и зарядное устройство в авторизованный сервисный центр.
4. Аккумулятор следует подзаряжать, если он не обеспечивает достаточную мощность для работ, которые ранее выполнялись легко и быстро. НЕ ИСПОЛЬЗУЙТЕ аккумулятор в данных условиях. Следуйте процедуре зарядки. Вы также можете подзаряжать частично использованные аккумуляторы без каких-либо негативных последствий для аккумулятора.

5. Не допускайте попадания токопроводящих материалов, таких как шлифовальная пыль, металлическая стружка, стальная проволока, алюминиевая фольга или слой металлических частиц и других подобных материалов в гнезда зарядного устройства. Всегда отключайте зарядное устройство от электросети, если в его гнезде нет аккумулятора. Отключайте зарядное устройство от электросети перед чисткой.
6. Избегайте переохлаждения зарядного устройства и не погружайте его в воду или другие жидкости.

ВНИМАНИЕ: Опасность поражения электрическим током. Не допускайте попадания жидкости внутрь зарядного устройства. Это может привести к поражению электрическим током.

ПРЕДУПРЕЖДЕНИЕ: Ни в коем случае не пытайтесь разобрать аккумулятор. При повреждении пластикового корпуса аккумулятора отнесите его в авторизованный сервисный центр на переработку.

Рекомендации по хранению

1. Оптимальным местом для хранения является холодное и сухое место, вдали от прямых солнечных лучей и источников избыточного тепла или холода.
2. Длительное хранение не влияет отрицательно на аккумулятор или зарядное устройство. При поддержании надлежащих условий их можно хранить в течение 5 лет и более.

ЭКСПЛУАТАЦИЯ

ВНИМАНИЕ: Для снижения риска получения тяжёлой травмы, выключайте инструмент и извлекайте из него аккумулятор перед каждой операцией регулировки или снятием/установкой принадлежностей или насадок.

Установка и извлечение аккумулятора (Рис. 2)

ПРИМЕЧАНИЕ: Убедитесь, что аккумулятор полностью заряжен.

Чтобы вставить аккумулятор (А) в инструмент, выровняйте аккумулятор по бороздкам в задней части инструмента и вдвиньте его в инструмент до упора, пока он не защёлкнется на месте.

Чтобы извлечь аккумулятор из инструмента, нажмите на опирающую кнопку и потяните

за аккумулятор, извлекая его из инструмента. Вставьте аккумулятор в зарядное устройство, как показано на Рисунках 1a,1b.

Советы по эксплуатации

- Ионно-литиевый аккумулятор 12 В Max DEWALT может использоваться с Li-Ion лазерами, проецирующими красные или зелёные линии, что продлит срок его службы.
- Всегда проверяйте исправность аккумулятора. Если на лазере начал мигать индикатор низкого уровня заряда аккумулятора, аккумулятор нужно зарядить.

ТЕХНИЧЕСКОЕ ОБСЛУЖИВАНИЕ



ВНИМАНИЕ: Для снижения риска получения тяжёлой травмы, выключайте инструмент и извлекайте из него аккумулятор перед каждой операцией регулировки или снятием/установкой принадлежностей или насадок.



Чистка



ВНИМАНИЕ: Никогда не используйте растворители или другие агрессивные химические средствами для чистки инструмента. Эти химикаты могут ухудшить свойства пластиковых материалов, применённых в данных деталях. Используйте ткань, смоченную в воде с мягким мылом. Не допускайте попадания какой-либо жидкости внутрь инструмента; ни в коем случае не погружайте какую-либо часть инструмента в жидкость.

ИНСТРУКЦИИ ПО ЧИСТКЕ ЗАРЯДНОГО УСТРОЙСТВА



ВНИМАНИЕ: Опасность поражения электрическим током. Перед чисткой отключите зарядное устройство от розетки сети переменного тока. Грязь и масло можно удалять с наружной поверхности

зарядного устройства с помощью ткани или мягкой неметаллической щётки. Не используйте воду или любой чистящий раствор.

Дополнительные принадлежности



ВНИМАНИЕ: Поскольку принадлежности, отличные от тех, которые предлагает DEWALT, не проходили тесты на данном издании, то использование этих принадлежностей может привести к опасной ситуации. Во избежание риска получения травмы, с данным продуктом должны использоваться только дополнительные принадлежности, рекомендованные DEWALT.

Рекомендованные дополнительные принадлежности, используемые с Вашим инструментом, можно приобрести за дополнительную плату у местного дилера или в авторизованном сервисном центре. Если Вам нужна помощь в поиске какой-либо принадлежности, обратитесь в DEWALT Industrial Tool Co., 701 East Joppa Road, Baltimore, MD 21286, позвоните по телефону 1-800-4-DEWALT (1-800-433-9258) или посетите наш сайт www.dewalt.com.

Ремонт

Запрещён самостоятельный ремонт зарядного устройства и аккумулятора. В целях обеспечения БЕЗОПАСНОСТИ и ДОЛГОВЕЧНОСТИ в использовании продукта ремонт, техническое обслуживание и регулировка должны производиться только в производственных сервисных центрах DEWALT, авторизованных сервисных центрах DEWALT или других квалифицированных мастерских. Всегда используйте сменные детали, идентичные оригинальным деталям.

Таблица совместимости зарядных устройств и аккумуляторов

Системы аккумуляторов и зарядных устройств DEWALT (Европа, Австралия и Новая Зеландия)					
			Зарядные устройства / Время зарядки (минут)		
№ Аккумулятора	Выходное напряжение	Ампер/час	240 Вольт		12 Вольт
			DCB100	DCB105	DCB119
DCB120	10,8 V	1,3	40	40	40
DCB123	10,8 V	1,5	40	40	40

«X» обозначает несовместимость аккумулятора с конкретным зарядным устройством. Время зарядки дано приблизительно. В действительности продолжительность зарядки может варьироваться. Для получения более подробной информации прочтите инструкции в руководстве по эксплуатации.

EST	Tallmac Tehnika OÜ Liimi 4/2 10621 Tallinn	(+372) 6563683 remont@tallmac.ee www.tallmac.ee
	Tallmac Tehnika OÜ Riia 130 B/1 TARTU 50411	(+372) 6668510 tartu@tallmac.ee www.tallmac.ee
	Stokker AS Peterburi tee 44 11415 Tallinn	(+372) 6201111 stokker@stokker.com www.stokker.com
LV	LIC GOTUS SIA Ulbrokas Str. 1021 Riga	(+371) 67556949 info@licgotus.lv www.licgotus.lv
	Stokker SIA Krasta iela 42 LV1003 Riga	(+371) 27354354 krasta.riga@stokker.com www.stokker.com
	Visico Fastening Systems SIA Mazā Rāmavas iela 2 1076 Valdauci, Riga	(+371) 67 452 453 (+371) 67 452 454 info@visico.eu www.visico.eu
LT	ELREMTA MASTERMANN UAB NAGLIO STR 4C 52367 Kaunas	(+370) 69840004 servisas@elmast.lt www.elremta.lt
	Stokker UAB Islandijos pl.5 LT-49179 Kaunas	(+370) 650 05730 kaunas@stokker.com www.stokker.com

Rohkem infot lähima hoolduspartneri kohta leiate siit:
www.2helpu.com

Informāciju par tuvāko servisa pārstāvi skatiet tīmekļa vietnē:
www.2helpu.com

Informāciju apie artimiausias remonto dirbtuves rasite tinklalapyje:
www.2helpu.com

LIETUVIŲ

DEWALT®

Garantija

DeWALT užtikrina, kad gaminio, kuris pristatomas vartotojui, medžiagos ir (arba) jo surinkimas yra kokybiškas. Garantija yra priedas prie privačių vartotojų teisių ir įvokišcia. Garantija galioja visose Europos Bendrijos valstybėse narėse ir Europos laisvosios prekybos zonoje.

Jei DeWALT gaminy sulyžia dėl nekokybiškų medžiagų ir (arba) surinkimo, arba, jei jis neatitinka techninių reikalavimų, 12 mėnesių laikotarpio nuo jo įsigijimo DeWALT sutulys arba pakeis gaminį.

Garantija netaikoma, jei gedimas atsiranda dėl:

- normalaus susidėvėjimo;
- netinkamo įrankio eksploatavimo ar techninės priežiūros;
- jei variklis buvo perkrautas;
- jei gaminy suggedo dėl neįprastų dalelių, medžiagų ar nelaimingo atsitikimo;
- netinkamo maitinimo.

Garantija netaikoma, jei gaminį remontavo arba išmontavo DeWALT neįgalios technikas.

Garantijai pasinaudoti gamini, užpildytą garantinę kortelę ir pirkimo įrodymą (čeki) reikia pristatyti pardavėjui arba tiesiogiai įgalotoms remonto dirbtuvėms ne vėliau kaip per du mėnesius nuo gedimo nustatymo.

Informaciją apie artimiausias DeWALT remonto dirbtuves rasite tinklalapyje www.2helpu.com.

Garantis talonas:

Įrankio modelis/katalogo numeris
Serijinis numeris/datos kodas
Vartotojas
Pardavėjas
Data

EESTI KEEL

DEWALT®

Garantii

DeWALT garanteerib, et toode on klientile tammisel vaba materjali ja/või koostamise vigadest. Garantii lisandub eraklienti seaduslikele õigustele ning ei mõjuta neit. Garantii kehtib kõigi Euroopa Ühenduse liikmesriikide territooriumitel ja Euroopa vabakaubanduspiirkonnas.

Kui 12 kuu jooksul ostmisest esineb mõnel DeWALT tootel rike materjali ja/või koostamise vea tõttu või see on spetsifikatsiooni suhtes defekte, parandab või vahetab DeWALT toote klienti jaoks minimaalse vaevaga.

Garantii ei kehti, kui vea põhjuseks on:

- Normaalse kulumine
- Tõrjista väärkohtlemine või halb hooldamine
- Mootori ülekoormamine
- Kui toodet on kahjustanud võõrosakesed, materjal või õnnetus
- Vale toitepinge

Garantii ei kehti, kui toodet on remontitud või demonteeritud DeWALT volituseta isik.

Garantii kasutamiseks tuleb toode, täidetud garantiikaart ja ostuõend (t ekk) viia müüjale või otse volitatud teenindajale hiljemalt kaks kuud peale vea avastamist.

Teavet lähima DeWALT teenindaja kohta leiate veebisaitilt: www.2helpu.com.

Garantiitalong:

Tööriista mudel/kataloogi number
Serianumber/kuupäeva kood
Klient
Müüja
Kuupäev

DEWALT®

РУССКИЙ ЯЗЫК

Гарантия

DEWALT гарантирует, что данное изделие в момент поставки потребителю не содержит каких-либо дефектов материалов или сборки. Данная гарантия дополняет законные права частного потребителя и не затрагивает их каким-либо образом. Настоящая гарантия действует на территориях стран-членов Европейского Союза и в Европейской зоне свободной торговли.

Если в течение 12 месяцев с даты приобретения произошла поломка изделия DEWALT из-за некачественных материалов и/или сборки, либо изделие является дефектным в соответствии с техническими требованиями, то DEWALT отремонтирует или заменит изделие с минимальным беспокоеством для потребителя.

Гарантия не действительна, если поломка произошла вследствие:

- Нормального износа
- Неправильного использования или плохого обслуживания
- Перегрузки двигателя
- Если изделие повреждено посторонними частями, материалом или вследствие аварии
- Использования ненадлежащего источника питания

Гарантия не действительна, если изделие подвергалось ремонту или разборке лицом, не уполномоченным DEWALT.

Для того, чтобы воспользоваться гарантией необходимо предоставить: изделие, заголовленную Гарантийную карту и доказательства покупки (приемки) дилеру или непосредственно уполномоченному агенту по обслуживанию не позднее двух месяцев с момента обнаружения поломки.

Информацию о ближайшем агенте по обслуживанию DEWALT можно найти на странице в Интернете: www.zheirp.com.

Гарантийный талон:

Модель инструмента / Номер по каталогу
Серийный номер / Код даты
Потребитель
Дилер
Дата

DEWALT®

LATVIEŠU

Garantija

DEWALT garantē, ka produktam, to piegādājot Klientam, nav materiālu un/vai montāžas defektu. Garantija ir papildus priekš noteikti juridiskajām tiesībām un tās neiekļemē. Garantija ir spēkā visās Eiropas Kopienas dalībvalstīs un Eiropas Brīvas tirdzniecības zonā.

Ja DEWALT produkts salūst materiālu un/vai montāžas trūkumu dēļ vai ja tam ir trūkumi saskaņā ar tehnisko specifikāciju, DEWALT 12 mēnešu laikā no pirkšanas datuma veiks remontu vai produkta nomaiņu, cenšoties Klientam radīt iespējami mazāk grūtību.

Garantija nav spēkā, ja bojājums ir radies šādu iemeslu dēļ:

- Normāls nodilums
- Ierces nepareiza lietošana vai slihta uzturēšana
- Ja motors darbināts ar rāstbodzi
- Ja produkta bojājumu radījuši svešķermeņi, cits materiāls vai tas bojāts akārijas rezultātā
- Nepareiza strāvas padeve

Garantija nav spēkā, ja produktam remontu vai apkopi veikusi persona, kam šādam nolikam nav DEWALT atļaujas.

Lai izmantotu garantijas tiesības, produktā ar atzīmētu garantijas talonu un pirkuma apliecinājumu (čeku) ir jānodrēķina pārdevējam vai tieši pirkumaģaļam arkopas pārstāvim vajadzīgs divus mēnešus pēc trūkuma konstatēšanas.

Informāciju par tuvāko DEWALT servisa pārstāvi meklējiet mājas lapā: www.zheirp.com.

Garantijas talons:

Ierīces modeļs/Kataloga numurs
Sērijas numurs/Datuma kods
Klients
Pārdevējs
Datums