

---

# **DEWALT**

---

**DCE089G**

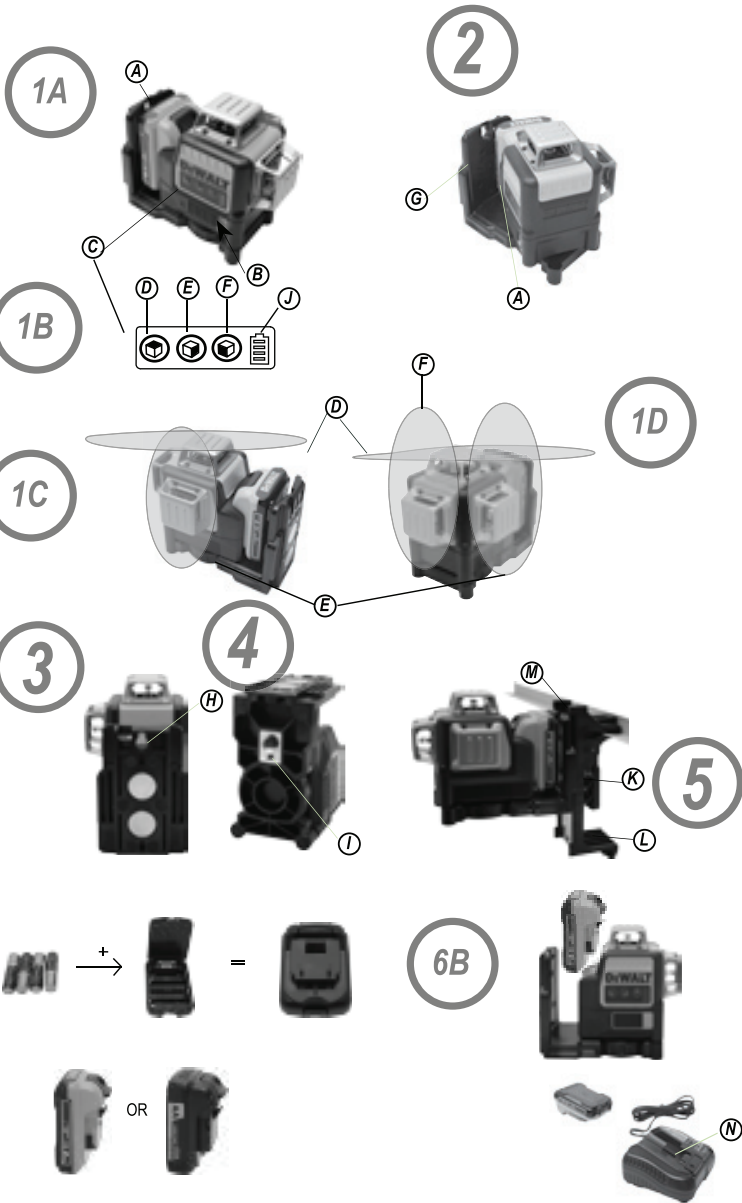
**DCE089R**

**DCE0811G**

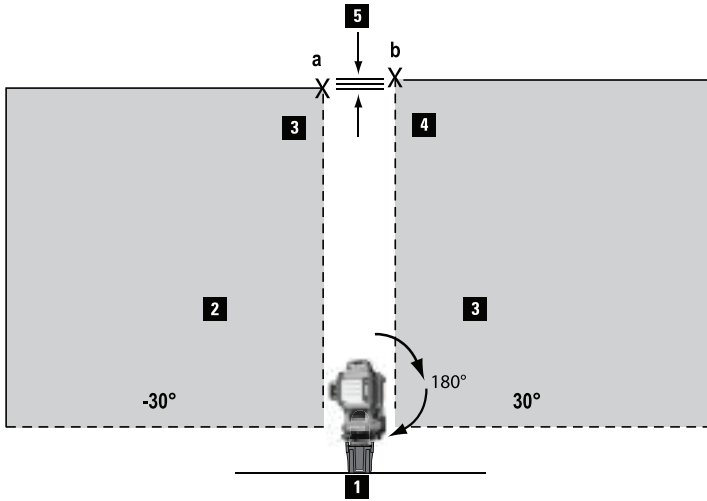
**DCE0811R**

---

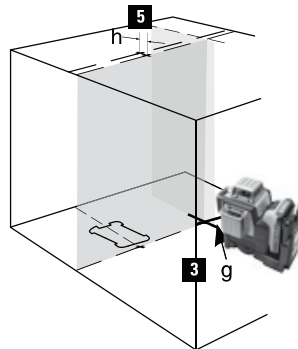
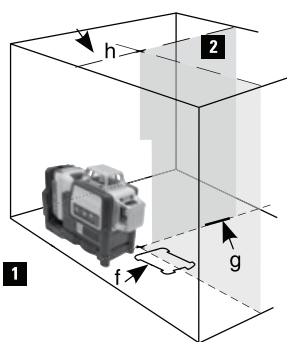
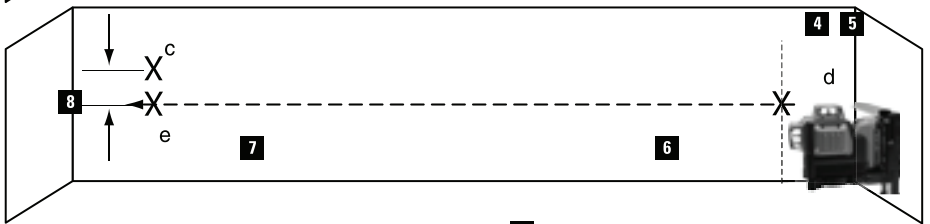
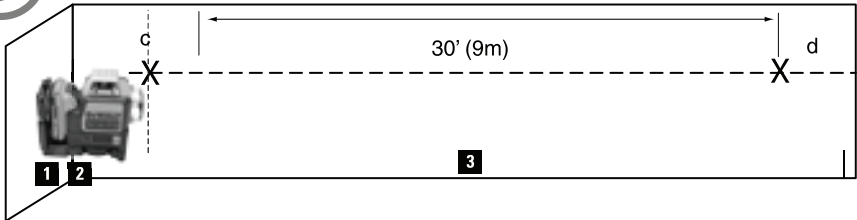
<b>Slovenski</b>	<b>(Prevod originalnih navodil)</b>	<b>6</b>
<b>Hrvatski</b>	<b>(Prijevod izvornih uputa)</b>	<b>23</b>
<b>Srpski</b>	<b>(Prevod originalnog uputstva)</b>	<b>40</b>
<b>Македонски</b>	<b>(Превод на оригиналните упатства)</b>	<b>57</b>



7



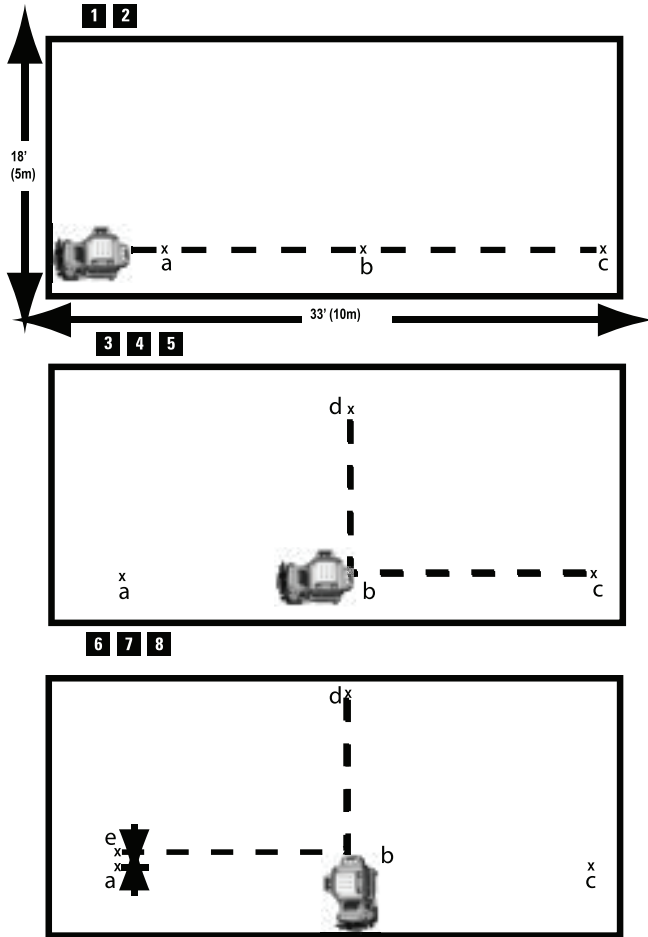
8



9

4

10



# DCE089G, DCE089R: 3 x 360° LINIJSKI LASER SERIJE

# DCE0811G, DCE0811R: 2 x 360° LINIJSKI LASER

## Čestitamo!

Zahvaljujemo se za nakup orodja DEWALT. Po zaslugi večletnih izkušenj, inovacij in temeljitega razvoja izdelkov je DEWALT eden najbolj zanesljivih partnerjev na področju profesionalnega orodja.

## Definicije: Napotki za varnost pri delu

Definicije spodaj opisujejo stopnjo resnosti vsakega opozorilnega znamenja. Prosimo, preberite navodila in bodite pozorni na te simbole.



**NEVARNOST:** Pomeni neposredno nevarno situacijo, ki bo, če je ne preprečite, povzročila smrt ali resno poškodbo.



**OPOZORILO:** Pomeni potencialno nevarno situacijo, ki bi lahko, če je ne preprečite, povzročila smrt ali resno poškodbo.



**PREVIDNO:** Pomeni potencialno nevarno situacijo, ki bi lahko, če je ne preprečite, povzročila manjšo ali srednje resno poškodbo.

**PREVIDNO:** Uporaba brez varnostnega opozorila nakazuje potencialno nevarno situacijo, ki lahko, če je ne preprečite, povzroči materialno škodo.

ČE IMATE KAKRŠNOKOLI VPRAŠANJE GLEDE TEGA ALI DRUGEGA ORODJA DEWALT POTREBUJETE NASVET ALI VAS KAJ ZANIMA, NAS POKLIČITE: Tel.: 01753-56 70 55 Faks: 01753-57 21 12 ALI OBIŠČITE SPLETNO STRAN: [www.DEWALT.eu](http://www.DEWALT.eu)



**OPOZORILO:** Da bi se izognili morebitnim tveganjem in poškodbam, preberite vsa priložena varnostna opozorila in navodila in uporabniški priročnik.

**SHRANITE VSA OPOZORILA IN NAVODILA  
ZA KASNEJŠO UPORABO**

## Definicije: Napotki za varnost pri delu

Definicije spodaj opisujejo stopnjo resnosti vsakega opozorilnega znamenja. Prosimo, preberite navodila in bodite pozorni na te simbole.



**NEVARNOST:** Pomeni neposredno nevarno situacijo, ki bo, če je ne preprečite, povzročila smrt ali resno telesno poškodbo.



**OPOZORILO:** Označuje posredno nevarno situacijo, ki lahko, če je ne preprečite, povzroči smrt ali hude telesne poškodbe.



**PREVIDNO:** Pomeni potencialno nevarno situacijo, ki bi lahko, ki bi lahko, če je ne preprečite, povzročila manjšo ali srednje resno poškodbo.

**OPOMBA:** Pomeni situacijo, ki ni povezana s telesno poškodbo, ampak bi, če je ne preprečite, lahko povzročila poškodbo lastnine.



Pomeni nevarnost električnega udara.



Pomeni nevarnost požara.

## Varnostni napotki za uporabo laserja



**OPOZORILO!** Pred uporabo naprave preberite navodilo in spoznajte funkcije in način delovanja. Če ne boste sledili spodaj napisanim navodilom, lahko privede do električnega udara, požara in/ali hujših telesnih poškodb.



**OPOZORILO!** Emisije laserskega sevanja. Ne razstavljajte in ne spreminjajte laserske naprave. Znotraj naprave ni delov, ki bi jih lahko servisiral ali popravil uporabnik. Lahko pride do resnih poškodb oči.



**OPOZORILO:** Nevarno lasersko sevanje. Uporaba kontrol ali nastavitvev oz. postopkov na

način, ki v teh navodilih ni opisan, lahko povzroči nevarno izpostavljenost laserskemu žarku.

- **Laser uporabljajte le z baterijami, ko so posebej namenjeni za to vrsto laserja.** Uporaba neustreznih baterij lahko povzroči nevarnost požara.
- **Laser, ki se ne uporablja, shranjujte izven dosega otrok in ostalih oseb, ki niso pooblaščenici za uporabo laserske naprave.** Laserska naprava je lahko nevarna, če jo uporabljajo neizurjene osebe.
- **Uporabljajte le dodatno opremo, ki je odobrena od proizvajalca za vaš model.** Pribor je lahko primeren za eno vrsto laserja, vendar lahko z drugim laserjem povzroči nevarnost telesnih poškodb.
- **Servisiranje orodja mora biti izvedeno le od pooblaščenega servisnega osebja.** Servisiranje ali vzdrževanje od nepooblaščenega osebja lahko vodi do nevarnosti telesnih poškodb. Za lokacijo najbližjega pooblaščenega serviserja DEWALT pokličite: 01753-56 70 55 ali obiščite spletno stran [www.DEWALT.eu](http://www.DEWALT.eu)
- **Laserskega žarka ne glejte z optičnimi instrumenti kot je na primer teleskop.** Lahko pride do resnih poškodb oči.
- **Laserja ne postavljajte v položaj, kjer bi se lahko zgodilo, da bi kdo namerno ali nenamerno pogledal v laserski žarek.** Lahko pride do resnih poškodb oči.
- **Ko laserja ne uporabljate, ga izključite.** Če laser pustite vključen, s tem povečate možnost, da bi kdo pogledal v laserski žarek.
- **Laserja ne odpirajte in ne razstavljajte.** Znotraj naprave ni delov, ki bi jih lahko servisiral ali popravil uporabnik.
- **Nikoli ne spreminjajte laserske naprave.** Spreminjanje naprave lahko povzroči nevarno izpostavljenost laserskemu žarku.
- **Ne uporabljajte laserja v prisotnosti otrok in ne dovolite, da bi se otroci igrali z laserjem.** To lahko povzroči hude poškodbe oči.
- **Laser trdno postavite na ravno podlago.** Če laser pade, lahko pride do poškodb laserja ali ljudi.
- **Laserska naprava je dobavljena popolnoma sestavljena.** Orodje je sestavljeno in zasnovano tako, da se ga da hitro in enostavno pripraviti za uporabo. Pred uporabo laserske naprave preberite varnostna navodila in uporabniški priročnik.


- Oko je lahko varno izpostavljeno laserju razreda 2 največ do 0,25 sekunde. Refleksno premikanje veke običajno zagotavlja ustrezno zaščito.

## Ostala tveganja

Pri uporabi te naprave se lahko pojavijo še naslednje, za to napravo značilne nevarnosti:

- *poškodbe, ki nastanejo zaradi gledanja v laserski žarek.*

## NALEPKE IN NJIHOV POMEN

- **Ne odstranjujte ali uničujte opozorilnih oznak.** Če odstranite oznake, se lahko zgodi, da se uporabnik ali kdo drug nenamerno izpostavi laserskemu sevanju.
- Nalepke na laserskemu orodju lahko vsebujejo naslednje simbole.  
V .....volti  
mW .....milivati  
 ..... opozorilni simbol za laserski žarek  
nm .....valovna dolžina v nanometrih

Na orodju so nameščene naslednje oznake:




Pred uporabo preberite navodila za uporabo.



Prisotnost laserskega žarka



Ne zrite v laserski žarek.

 Za zagotovitev varnosti in udobja je na laserski napravi nameščena nalepka, ki označuje razred laserja. Za več podrobnosti in specifičnih lastnosti vašega izdelka preberite uporabniški priročnik.



## VZDRŽEVANJE

- Pogosto preverite, ali je laser pravilno kalibriran, saj boste s tem zagotovili večjo točnost Vašega dela. Za več podrobnosti, preberite razdelek Preverjanje umeritve v uporabniškem priročniku.
- Preverjanje umerjanja in ostala vzdrževalna popravila lahko opravijo servisni centri DeWALT.
- Ko laser ni v uporabi, naj bo shranjen v priloženi transportni škatli. Laserja ne shranjujte pri temperaturah pod  $-20\text{ }^{\circ}\text{C}$  ali nad  $60\text{ }^{\circ}\text{C}$ .
- Laserja ne shranjujte v transportni škatli, če je moker. Najprej ga osušite z mehko bombažno krpo.

## ČIŠČENJE

Zunanje plastične dele lahko čistite z vlažno krpo. Ti deli so sicer odporni proti razredčilom, vendar vseeno NIKOLI ne uporabljajte razredčil. Preden orodje shranite, z njega odstranite vlago z mehko, suho krpo.

## SERVISIRANJE:

OPOMBA: Če nivelirni laser razstavite, se vse garancije izdelka izničijo.

Za **VARNOST** in **ZANESLJIVOST** izdelka naj popravila, vzdrževanje in prilagoditve izvajajo samo pooblaščenim servisnim centrom. Orodje naj servisira le usposobljen serviser, pri tem pa uporablja le originalne nadomestne dele. To bo zagotovilo ustrezno varno uporabo orodja.

Če orodje servisira ali vzdržuje nepooblaščen osebje, obstaja nevarnost telesnih poškodb. Za lokacijo najbližjega pooblaščenega servisera DeWALT obiščite [www.DEWALT.eu](http://www.DEWALT.eu)

## NASTAVKI/PRIBORI

**⚠ OPOZORILO:** Ker pripomočki, ki jih ne ponuja DeWALT, s tem izdelkom niso bili testirani, je njihova uporaba lahko nevarna. Da bi zmanjšali možnost poškodb, z izdelkom uporabljajte samo pripomočke, ki jih priporoča DeWALT. Pribor, ki je lahko primeren za eno vrsto laserja, lahko z drugim laserjem povzroči nevarnost telesnih poškodb.

*Priporočeni pribor za uporabo z vašim orodjem je kot dodatni nakup na voljo pri pooblaščenem prodajalcu ali servisu. Če potrebujete nasvet pri izbiri pripomočka za vašo lasersko napravo, stopite v stik z*

## DeWALT

210 Bath Road; Slough, Berks SL1 3YD

Tel: 01753-56 70 55 Faks: 01753-57 21 12

ali obiščite našo spletno stran

[www.DEWALT.eu](http://www.DEWALT.eu)

Laserska naprava je lahko dobavljena z magnetnim nosilcem. Ta nosilec omogoča pritrditev laserske naprave na pokončno kovinsko ali jekleno površino s pomočjo magnetov, ki so vgrajeni na zadnji strani vrtljivega nosilca.

**⚠ PREVIDNO:** Ne stojte neposredno pod lasersko napravo, ko je pritrdjena s pomočjo magnetnega nosilca. Če laser pade, lahko pride do resnih poškodb laserja in/ali telesnih poškodb.

## ELEKTRIČNA VARNOST

- Laser uporabljajte le z baterijami, ko so namenjeni za to vrsto laserja. Uporaba neustreznih baterij lahko povzroči nevarnost požara.

**⚠ OPOZORILO:** Baterije lahko eksplodirajo ali puščajo in povzročijo telesne poškodbe ali požar. Za zmanjšanje tveganja:

- Skrbno upoštevajte vsa navodila in opozorila na oznakah in embalaži baterij.
- Baterije vedno vstavite v skladu s polariteto (+ in -), ki je označena na bateriji in napravi.
- Pazite, da ne pride do kratkega stika med terminali baterije.
- Ne polnite baterij.
- Ne uporabljajte skupaj starih in novih baterij. Vedno istočasno zamenjate vse baterije z novimi, ki naj bodo istega tipa in znamke.
- Prazne baterije takoj odstranite in jih odložite v skladu z lokalnimi predpisi.
- Baterij ne mečite v ogenj.
- Baterije hranite izven dosega otrok.
- Če naprave več mesecev ne boste uporabljali, odstranite baterije.



## Odstranjevanje izdelka



- NE odložite naprave med navadne gospodinjnske odpadke.
- Izpraznjene baterije VEDNO odložite v skladu z lokalnimi predpisi.
- RECIKLIRAJTE skladno s predpisi o odpadni električni in elektronski opremi, skladno z zahtevami direktive WEEE.

- izdelek je vrnjen skupaj z vsemi originalnimi sestavnimi deli.

Če želite predati zahtevek, kontaktirajte svojega prodajalca ali preverite kraj najbližjega pooblaščenega DEWALT servisa v katalogu DEWALT oz. pokličite predstavnika DEWALT na naslovu, navedenem v teh navodilih. Seznam pooblaščenih DEWALT servisov in podrobnosti o po-prodajni pomoči kupcem so na voljo na internetu na naslovu: [www.DEWALT.eu](http://www.DEWALT.eu)

## GARANCIJA

DEWALT na podlagi zaupanja v kakovost svojih izdelkov ponuja izredno garancijo profesionalnim uporabnikom izdelka. Ta jamstvena izjava je dodatek in v nobenem primeru ne vpliva na vaše pogodbene pravice profesionalnega uporabnika ali na vaše zakonjene pravice kot zasebnega uporabnika. Garancija je veljavna znotraj ozemlja držav članic EU in na evropskem trgovinskem območju.

### • 30-DNEVNA GARANCIJA ZA ZADOVOLJSTVO BREZ TVEGANJA •

Če niste povsem zadovoljni z delovanjem vašega DEWALT orodja, ga za vračilo denarja ali zamenjavo enostavno vrnite v roku 30 dni skupaj z vsemi originalnimi komponentami, ki ste jih kupili. Izdelek mora izkazovati normalno stopnjo obrabe, priložen pa mu mora biti dokaz o nakupu.

### • POGODBA O ENOLETNEM BREZPLAČNEM SERVISU •

Če potrebujete vzdrževanje ali servisiranje svojega orodja DEWALT v 12 mesecih po dnevu nakupa, ste upravičeni do enega brezplačnega servisa. Servis bo opravljen brezplačno pri pooblaščenem servisnem centru DEWALT. Priložiti morate dokazilo o nakupu. V garancijo sodijo tudi stroški dela. Izključeni so dodatki ali rezervni deli, ki niso zajeti v garancijo.

### • ENOLETNA POLNA GARANCIJA •

Če se vaše orodje DEWALT pokvari zaradi slabih materialov ali slabe sestave v roku 12 mesecev od datuma nakupa, DEWALT jamči brezplačno zamenjavo vseh pokvarjenih delov ali zamenjavo orodja z novim pod pogojem, da:

- orodje ni bilo napačno uporabljeno;
- ta izdelek izkazuje normalno obrabo zaradi uporabe;
- na orodju ni bilo opravljen nobeno nepooblaščen popravo;
- da je predložen dokaz o datumu nakupa;

## Definicije: Napotki za varnost pri delu

Definicije spodaj opisujejo stopnjo resnosti vsakega opozorilnega znamenja. Prosimo, preberite navodila in bodite pozorni na te simbole.



**NEVARNOST:** Pomeni neposredno nevarno situacijo, ki bo, če je ne preprečite, povzročila smrt ali resno poškodbo.



**OPOZORILO:** Pomeni potencialno nevarno situacijo, ki bi lahko, če je ne preprečite, povzročila smrt ali resno poškodbo.



**PREVIDNO:** Pomeni potencialno nevarno situacijo, ki bi lahko, če je ne preprečite, povzročila manjšo ali srednje resno poškodbo.

**OPOMBA:** Pomeni situacijo, ki ni povezana s telesno poškodbo, ampak bi, če je ne preprečite, lahko povzročila poškodbo lastnine.

Če imate kakršnokoli vprašanje glede tega ali drugega orodja DEWALT, obiščite spletno stran [www.dewalt.com](http://www.dewalt.com).



**OPOZORILO:** Preberite in se prepričajte, da razumete vsa navodila. Če ne upoštevate spodaj navedenih opozoril in napotkov, lahko to privede do električnega udara, požara in/ali telesnih poškodb.

### TA NAVODILA SHRANITE



**OPOZORILO:** Emisije laserskega sevanja. Ne razstavljajte in ne spreminjajte laserske naprave. Znotraj naprave ni delov, ki bi jih lahko servisiral ali popravil uporabnik. Lahko pride do resnih poškodb oči.



**OPOZORILO:** Nevarno lasersko sevanje. Uporaba kontrol ali nastavitev oz. postopkov na način, ki v teh navodilih ni opisan, lahko povzroči nevarno izpostavljenost laserskemu žarku.

Nalepka na laserskemu orodju lahko vsebujejo naslednje simbole.

V .....volti

mW .....milivati

.....opozorilni simbol za laserski žarek

nm .....valovna dolžina v nanometrih

2 .....Laserski žarek razreda 2.

## OPOZORILNE NALEPKE

Za zagotovitev varnosti in udobja so na laserski napravi nameščene naslednje nalepke.



**OPOZORILO:** Za zmanjšanje nevarnosti poškodb mora uporabnik prebrati uporabniška navodila.



**OPOZORILO: LASERSKO ŽARČENJE. NE ZRITE V LASERSKI ŽAREK.** Laserski izdelek razreda 2.



- **Laserja ne uporabljajte v eksplozivnih okoljih, kjer se nahajajo vnetljive tekočine, plini ali prah.** Električno orodje med delovanjem povzroča iskre, ki lahko povzročijo požar ali eksplozijo.
- **Laser uporabljajte le z baterijami, ko so posebej namenjeni za to vrsto laserja.** Uporaba neustreznih baterij lahko povzroči nevarnost požara.
- **Laser, ki se ne uporablja, shranjujte izven dosega otrok in ostalih neusposobljenih oseb.** Laserji so lahko v rokah ljudi, ki za tovrstno delo niso usposobljeni, zelo nevarni.
- **Uporabljajte le dodatno opremo, ki je odobrena od proizvajalca za vaš model.** Pribor je lahko primeren za eno vrsto laserja, vendar lahko z drugim laserjem povzroči nevarnost telesnih poškodb.
- **Servisiranje orodja lahko izvaja le pooblaščen servisno osebje.** Servisiranje ali vzdrževanje od nepooblaščenega osebja lahko vodi do nevarnosti telesnih poškodb. Za lokacijo najbližjega pooblaščenega serviserja DEWALT obiščite spletno stran [www.dewalt.com](http://www.dewalt.com).
- **Laserskega žarka ne glejte z optičnimi instrumenti kot je na primer teleskop.** Lahko pride do resnih poškodb oči.
- **Laserja ne postavljajte v položaj, kjer bi se lahko zgodilo, da bi kdo namerno ali nenamerno pogledal v laserski žarek.** Lahko pride do resnih poškodb oči.
- **Laserja ne postavljajte v bližino odsevne površine, ki bi lahko laserski žarek odbila komu v oči.** Lahko pride do resnih poškodb oči.
- **Ko laserja ne uporabljate, ga izključite.** Če laser pustite vključen, s tem povečate možnost, da bi kdo pogledal v laserski žarek.

- **Nikoli ne spreminjajte laserske naprave.** Spreminjanje naprave lahko povzroči nevarno izpostavljenost laserskemu žarku.
- **Ne uporabljajte laserja v prisotnosti otrok in ne dovolite, da bi se otroci igrali z laserjem.** To lahko povzroči hude poškodbe oči.
- **Ne odstranjujte ali uničujte opozorilnih oznak.** Če odstranite oznake, se lahko zgodi, da se Vi sami ali kdo drug nenamerno izpostavi sevanju.
- **Laser trdno postavite na ravno podlago.** Če laser pade, lahko pride do poškodb laserja ali ljudi.

#### PODATKI O LASERSKI NAPRAVI

- 3-linijski laser v krogu 360° serije DCE089G, DCE089R in 2-linijski laser v krogu 360° serije DCE0811G in DCE0811R so laserski izdelki razreda 2. Laserske naprave imajo funkcijo samoniveliranja in se lahko uporabljajo za projekcijo horizontalnih (vodoravnih) in pokončnih (navpičnih) laserskih črt.



**OPOZORILO: Preberite in se prepričajte, da razumete vsa navodila.** Če ne boste sledili spodaj napisanim navodilom, lahko privede do električnega udara, požara in/ali hujših telesnih poškodb.

#### Delovno območje

- Delovni prostor mora biti vedno čist in dobro osvetljen. V natrpanih ali temnih delovnih površinah so nevarnosti pogostejše.
- Laserje ne uporabljajte v eksplozivnem okolju, kjer so na voljo eksplozivne tekočine, plini ali prah.
- Med uporabo laserja naj bodo otroci in ostale osebe varno oddaljeni. Med odklanjanjem ostalih oseb lahko izgubite nadzor nad orodjem.

#### Električna varnost

- **Laser uporabljajte le z baterijami, ko so namenjeni za to vrsto laserja.** Uporaba neustreznih baterij lahko povzroči nevarnost požara.

#### Pregled izdelka



**OPOZORILO: Orodja ali njegovih delov nikoli ne predelujte.** Tako lahko povzročite telesne poškodbe sebi in okvaro laserske naprave.

**Slika 2** - Vmesnik za baterijo (A)

**Slika 1A** - Zaklep nagiba (B)

**Slika 1B** - Tipkovnica (C)

**Slika 1B** - Gumb za VKLOP/IZKLOP: vodoravna linija laserja (D)

**Slika 1B** - Gumb za VKLOP/IZKLOP: stranska linija laserja (E)

**Slika 1B** - Gumb za VKLOP/IZKLOP: sprednja navpična linija laserja (velja samo za model DCE089R/G) (F)

**Slika 2** - Magnetni vrtljivi nosilec (G)

**Slika 4** - Priključni navoj za pritrditev trinožnega stojala (1/4 - 20 in 5/8 -11) (I)

**Slika 1B** - Indikator napolnjenosti baterije (J)

**Slika 5** - Objemka za pritrditev na strop (K)

**Slika 5** - Stropna namestitve (L)

**Slika 5** - Luknja za vijak (M)

## Baterije in električno napajanje

- Orodje je zasnovano za naslednje 10,8 V polnilne baterije DeWALT: Laserske naprave serije DCB120, DCB127 lahko uporabljajo AA polnilni sistem DeWALT, v katerega lahko vstavite 4 baterije velikosti AA.

Opomba: Polnilni sistem AA se priporoča le za rdeče laserje.

## Montaža/demontaža baterij

### UPORABA POLNILNEGA SISTEMA AA:



**PREVIDNO:** Polnilni sistem AA je zasnovan za združljive 10,8 V laserske izdelke DeWALT in se ne smejo uporabljati z drugimi izdelki. Ne spreminjajte naprave.

### Montaža baterij:

- Privzdignite pokrov predalčka za baterije, kot je prikazano na sliki (N).
- V predalček za baterije vstavite štiri nove baterije velikosti AA v skladu s polariteto (+) in (-), ki je označena na notranjem delu pokrova prostora za baterije.
- Vstavite polnilni sistem AA, kot je prikazano na sliki (O).

### UPORABA 10,8 V POLNILNE BATERIJE DeWALT:

- Vstavite 10,8 V baterijski sistem AA, kot je prikazano na sliki (P).



**OPOZORILO: Baterije lahko eksplodirajo ali puščajo in povzročijo telesne poškodbe ali požar. Za zmanjšanje tveganja:**

- Skrbno upoštevajte vsa navodila in opozorila na oznakah in embalaži baterij in varnostnem listu, ki je priložen baterijam.
- Baterije vedno vstavite pravilno glede na polariteto (+ in -), kot je to označeno na bateriji in na orodju.
- Pazite, da ne pride do kratkega stika med terminali baterije.
- Ne polnite ne-polnilnih baterij.
- Ne mešajte rabljenih in novih baterij. Vedno istočasno zamenjate vse baterije z novimi, ki naj bodo istega tipa in znamke.
- Prazne baterije takoj odstranite in jih odložite v skladu z lokalnimi predpisi.
- Baterij ne mečite v ogenj.
- Baterije shranjujte proč od otrok.
- Če naprave ne uporabljate, odstranite baterije.
- Uporabljajte le polnilnik, ki je zasnovan za vaše polnilne baterije.

## OSEBNA VARNOST

- Med uporabo laserskega orodja bodite ves čas pozorni, spremljajte potek dela in uporabljajte zdravo pamet. Ne uporabljajte orodja, če ste utrujen ali pod vplivom mamil, alkohola ali zdravil. Že trenutek nepozornosti med delom z električnim orodjem lahko privede do hudih telesnih poškodb.
- Uporabite osebno zaščitno opremo. Vedno nosite zaščitna očala. Uporaba zaščitne opreme, kot je zaščitna maska proti prahu, nedrešči varnostni čevlji, čelada ali zaščita sluha, ki jo uporabljate v ustreznem okolju, zmanjšuje možnost telesnih poškodb.

## UPORABA IN VZDRŽEVANJE ORODJA

- Ne uporabljajte orodja, če stikalo ne omogoča vklopa in izklopa. Vsako orodje, ki ga ni mogoče nadzorovati s pomočjo stikala, je lahko nevarno in ga je potrebno popraviti.
- Lasersko orodje, ki ga ne uporabljate, hranite izven dosega otrok, osebam, ki niso usposobljene za njegovo uporabo ali niso seznanjene s temi navodili, pa ne dovolite dela z njim. Lasersko orodje je lahko nevarno, če ga uporabljajo neizurjene osebe.
- Uporabljajte le dodatno opremo, ki je odobrena od proizvajalca za vaš model.

Pribor, ki je lahko primeren za eno vrsto laserja, lahko z drugim laserjem povzroči nevarnost telesnih poškodb.

## SERVIS

- Servisiranje orodja lahko izvaja le pooblaščen servisno osebje. Če orodje servisira ali vzdržuje nepooblaščen osebje, obstaja nevarnost telesnih poškodb.
- Uporabite ustrezne rezervne dele v primeru popravila orodja. Upoštevajte navodila v razdelku Vzdrževanje tega priročnika. Uporaba neoriginalnega nadomestnega dela ali če napravo servisira nepooblaščen oseba, lahko privede do nevarnosti električnega udara ali telesnih poškodb.

Za lokacijo najbližjega pooblaščenega serviserja DEWALT, obiščite spletno stran <http://www.dewalt.com>.

## Namigi za uporabo

- Za optimalne rezultate uporabljajte samo nove, visoko kakovostne AA baterije priznanih blagovnih znamk ali predpisane litij-ionske akumulatorske baterije DEWALT 10,8 V.
- Poskrbite, da so baterije v dobrem stanju. Če utripa rdeča signalna lučka za prikaz praznih baterij, je potrebno baterije zamenjati.
- Za daljšo življenjsko dobo baterij laser izključite, ko ga ne uporabljate ali označujete žarka.
- Pogosto preverite, ali je laser umerjen, saj bo tako Vaše delo bolj natančno. Glejte Preverjanje umeritve.
- Pred uporabo laserja se prepričajte, da trdno stoji na gladki, ravni podlagi.
- Vedno označite središče žarka laserja.
- Pri ekstremnih temperaturah lahko pride do premikanja notranjih delov, kar lahko vpliva na točnost laserja. Med delom pogosto preverite točnost laserja. Glejte Preverjanje umeritve.
- Če laser pade, preverite, ali je še vedno pravilno umerjen. Glejte Preverjanje umeritve.

## INDIKATOR ZA PRIKAZ IZPRAZNJENE BATERIJE

Laserske naprave serije DCE089G, DCE089R, DCE0811G in DCE0811R imajo vgrajen indikator za prikaz izpraznjene baterije, kot je prikazano na sl. 1B.

Indikator za prikaz izpraznjene baterije prikazuje preostalo napolnjenost baterije - vsaka lučka LED ponazarja 25 % vrednost. Ko zasveti in

začne utripati spodnja lučka LED, pomeni, da je baterija izpraznjena (pod 12,50 %) in da jo je treba zamenjati. Laser lahko deluje še nekaj časa, dokler se baterije popolnoma ne izpraznijo, vendar bo njegov žarek hitro izgubil moč. Ko boste vstavili nove baterije in laser spet vklopili, bo žarek znova zasvetil s polno močjo, rdeča signalna lučka pa bo ostala ugasnjena. (Če laserski žarek utripa, za to niso krive prazne baterije; glejte Indikator za prevelik nagib.) Če na LED indikatorju utripajo vse 4 lučke LED, to ne pomeni izpraznjenost baterije; za več informacij si oglejte razdelek "Utripanje LED indikatorja za prikaz izpraznjenosti baterije" v poglavju Odpravljanje težav.

## Uporaba orodja

### VKLOP IN IZKLOP LASERJA (SLIKA ①)

Izklopljen laser položite na ravno podlago. Pomaknite stikalo za blokado funkcije nagiba ⑥ v odklujen/ON položaj. Laserska naprava serije DCE089G/R ima na tipkovnici vgrajene tri stikala za vklop/izklop ③ eno stikalo je za vodoravno lasersko linijo ④, eno stikalo je namenjeno za stransko navpično lasersko linijo ⑤ in eno stikalo za sprednjo navpično linija laserja ⑥ (samo pri DCE089G/R).

Laserska naprava serije DCE0811G /R se ponaša z dvema laserskima linijama; vodoravno linijo in stansko navpično lasersko linijo. Vsaka izmed linij se vklopi s pritiskom na ustrezen gumb za vklop/izklop (ON/OFF) na tipkovnici. Laserske linije so lahko vklopljene posamezno ali več linij istočasno. S ponovnim pritiskom tipk za vklop/izklop (ON/OFF) linije laserja izklopite. Ko laserja ne uporabljate, vedno pomaknite stikalo za blokado funkcije nagiba nazaj v zaklenjen položaj. Če stikalo za blokado funkcije nagiba ni v zaklenjenem položaju, bodo na indikatorju baterije utripale vse 4 lučke LED.

### UPORABA LASERJEV

#### Indikator za prikaz stanja izven območja samoniveliranja

Laserska naprava je zasnovana tako, da se samonivelira. Če je bil laserski žarek naklonjen prekomerno ( $> 4^\circ$ ) in je samoniveliranje onemogočeno, bo laserski žarek utripal. Obstajata dva vzorca, ki ponazarjata, da je laserski žarek izven območja samoniveliranja: (i) med  $4^\circ$  in  $10^\circ$  bo laserski žarek utripal v enakomernem časovnem zaporedju; (ii) če je naklon večji od  $10^\circ$ , bo laserski žarek utripal v ciklu treh utripov. Če utripajoči žarki LASERJA NISO VODORAVNI ALI NAVPIČNI IN SE JIH NE SME UPORABLJATI

### ZA DOLOČANJE ALI OZNAČEVANJE VODORAVNOSTI ALI NAVPIČNOSTI.

Laser postavite na bolj ravno podlago.

Uporaba vrtljivega nosilca (slika ②)



**OPOZORILO:** Laser in/ali stenski nosilec postavite na stabilno podlago. Če laser pade, lahko pride do resnih poškodb laserja in/ali telesnih poškodb.

Laser ima magnetni vrtljivi nosilec ⑦, ki je trajno pritrjen na orodje. Ta nosilec omogoča, da orodje namestimo na vsako pokončno površino iz železa ali jekla. Najbolj pogosto so to jekleni stebri, jekleni okvirji vrat in jekleni nosilci. Nosilec ima tudi režo ⑧, ki omogoča, da se orodje obesi na žebelj ali vijak na vseh vrstah podlage.

### Uporaba laserja s stropnim nosilcem (glej sliko ⑤)

Stropni nosilec ⑨ (če je priložen) ponuja več možnosti za namestitev laserja. Stropni nosilec ima na eni strani spono ⑩, ki jo lahko namestite na zidni nosilec za montažo spuščenega stropa. Na vsaki strani stropnega nosilca je luknja za vijak ⑪, ki omogoča, da z žebeljem ali vijakom pritrdimo stenski nosilec na vsako podlago. Ko je stropni nosilec pritrjen, njegova jeklena plošča služi kot površina za pritrditev magnetnega vrtljivega nosilca ⑦. Položaj laserja lahko nato bolj natančno nastavljate s pomikanjem vrtljivega magnetnega nosilca gor ali dol na stenskem nosilcu.

### Uporaba laserja s pripomočki/dodatno opremo

Laser je na dnu opremljen z notranjim navojem  $1/4'' - 20$  in  $5/8'' - 11$ . Ta navoj služi za privitje obstoječe ali bodoče dodatne opreme DEWALT. Uporabljajte samo dodatno opremo DEWALT, ki je določena za uporabo s tem izdelkom. Upošteвайте navodila, priložena dodatni opremi.



**PREVIDNO:** Uporaba kateregakoli pribora, ki ni priporočen za to orodje, je lahko nevarna.

Če potrebujete nasvet pri izbiri pripomočka za vašo lasersko napravo, stopite v stik s servisnim centrom DEWALT ali obiščite spletno stran [www.dewalt.com](http://www.dewalt.com).

### Izravnavanje laserjev

Če je laser pravilno umerjen, se izravna samodejno.

Vsi laserji so tovarniško nastavljeni, da zaznajo ravnino, če so postavljeni na ravno podlago s povprečno do  $\pm 4^\circ$  ravnine. Potrebne niso nobene ročne prilagoditve.



## VZDRŽEVANJE

- Pogosto preverite, ali je laser pravilno umerjen, saj boste s tem zagotovili večjo točnost Vašega dela. Glejte Preverjanje umeritve.
- Preverjanje umerjanja in ostala vzdrževalna popravila lahko opravijo servisni centri DEWALT.
- Ko laser ni v uporabi, naj bo shranjen v priloženi transportni škatli. Laserja ne shranjujte pri temperaturah pod  $-20^{\circ}\text{C}$  ali nad  $60^{\circ}\text{C}$ .
- Laserja ne shranjujte v transportni škatli, če je moker. Najprej ga osušite z mehko bombažno krpo.

## ČIŠČENJE

Zunanje plastične dele lahko čistite z vlažno krpo. Ti deli so sicer odporni proti razredčilom, vendar vseeno NIKOLI ne uporabljajte razredčil. Preden orodje shranite, z njega odstranite vlago z mehko, suho krpo.

## Preverjanje natančnosti in umerjanje

### PREVERJANJE NATANČNOSTI

Vodoraven žarek, smer skeniranja (glej sliko ⑦)

Za preverjanje umerjanja vodoravnega skeniranja sta potrebni dve steni, oddaljeni 9 m. Preverjanje umerjanja morate izvesti z razdaljo, ki ne sme biti krajša od razdalje aplikacij, za katere boste uporabljali orodje.

1. Laser s pomočjo vrtljivega nosilca namestite na steno tako, da bo laser usmerjen naravnost na nasprotno steno (položaj 0 stopinj).
2. Na laserski napravi vklopite vodoravno lasersko linijo in sprednjo navpično linijo in označite položaj laserske črte na nasprotni steni. Vedno označite središče žarka laserja.
3. Zavrtite laser za 180 stopinj in označite položaj žarka na nasprotni steni.
4. Izmerite navpično razdaljo med najnižjo oznako (A) in najvišjo oznako (B). Če je meritev večja od spodnje vrednosti, je potrebno laser servisirati pri pooblaščenem servisnem centru.

Razdalja med stenami	Dovoljena razdalja med oznakami
9 m (30 palcev)	3,0 mm (1/8 palca)
12 m (40 palcev)	4,0 mm (5/32 palcev)
15 m (50 palcev)	5,0 mm (7/32 palcev)

### PREVERJANJE NATANČNOSTI

Vodoraven žarek, smer razmika (glej sliko ⑧)

Za preverjanje umerjanja vodoravnega razmika je potrebna ena stena dolžine vsaj 9 m. Preverjanje umerjanja morate izvesti z razdaljo, ki ne sme biti krajša od razdalje aplikacij, za katere boste uporabljali orodje.

1. Laser s pomočjo vrtljivega nosilca namestite na en konec stene.
2. Vklopite vodoravni laserski žarek in usmerite laser proti nasprotnemu koncu stene in približno vzporedno s sosednjo steno.
3. Označite središče žarka na dveh mestih (C), (D) vsaj 9 m (30 palcev) narazen.
4. Premaknite laser na nasprotni konec stene.
5. Vklopite vodoravni laserski žarek in usmerite laser nazaj proti prvemu koncu stene in približno vzporedno s sosednjo steno.
6. Prilagodite višino laserja tako, da bo središče žarka poravnano z najbližjo oznako (E).
7. Označite središče žarka (F) neposredno nad ali pod najbolj oddaljeno oznako (G).
8. Izmerite razdaljo med tema dvema oznakama (C), (E). Če je meritev večja od spodnje vrednosti, je potrebno laser servisirati pri pooblaščenem servisnem centru.

Razdalja med stenami	Dovoljena razdalja med oznakami
9 m (30 palcev)	6,0 mm (1/4 palcev)
12 m (40 palcev)	8,0 mm (5/16 palcev)
15 m (50 palcev)	10,0 mm (13/32 palcev)

### PREVERJANJE NATANČNOSTI

Navpični laserski žarek (glej sliko ⑨)

Navpično umerjanje žarka lahko najbolj točno preverimo, če imamo na voljo višjo navpično steno, idealno višine 9 m (30 palcev), pri tem ena oseba na tleh uravnava položaj laserja, druga oseba v bližini stropa pa označi položaj žarka. Preverjanje umerjanja morate izvesti z razdaljo, ki ne sme biti krajša od razdalje aplikacij, za katere boste uporabljali orodje.

1. Postavite laser na tla in vklopite oba navpična žarka.
2. Označite oba položaja, kjer se žarka sekata na tleh (I), (J) in na stropu (K). Vedno označite središče laserskega žarka.
3. Celotno lasersko napravo zasukajte za 180 stopinj in jo približajte drugi oznaki, (L) da laserski žarki prekrijejo predhodne oznake (I), (J) na tleh.

4. Označite položaj, kjer se žarka sekata na stropu ①.
5. Izmerite razdaljo med oznakama na stropu (Ⓜ, ①). Če je meritev večja od spodnje vrednosti, je potrebno laser servisirati pri pooblaščenem servisnem centru.

Višina stropa	Dovoljena razdalja med oznakami
2,5 m (8 palcev)	1,5 mm (1/16 palcev)
3 m (10 palcev)	2,0 mm (3/32 palcev)
4 m (14 palcev)	2,5 mm (1/8 palcev)
6 m (20 palcev)	4 m (5/32 palcev)
9 m (30 palcev)	6 m (1/4 palcev)

### Preverjanje natančnosti 30° kota med navpičnimi laserskimi črtami (DCE089R/G) (glej sliko ⑩)

Za preverjanje natančnosti 30° kota, boste potrebovali talno površino, ki znaša najmanj 10 m × 5 m (33 palcev × 18 palcev). Položaj laserja pri vsakem koraku in mesta, kjer morate napraviti oznake, razberete iz slike 9. Vedno označite središče laserskega žarka.

1. Laser namestite v eden vogal prostora in vklopite stranski navpični žarek.
2. Označite središče laserskega žarka na treh točkah (Ⓜ, Ⓜ, Ⓜ) talne površine, kjer poteka laserska črta. Oznaka Ⓜ naj bo na sredini linije laserja.
3. Premaknite laser na oznako Ⓜ in vklopite oba navpična žarka.
4. Žarka naj se sekata točno na oznaki Ⓜ, stranski žarek naj gre skozi oznako Ⓜ.
5. Označite mesto Ⓜ na stranskem navpičnem žarku vsaj 5 m (18 palcev) stran od laserja.
6. Zavrtite laser preko oznake b tako, da stranska navpična črta poteka preko oznake Ⓜ, Ⓜ.
7. Označite mesto Ⓜ kjer gre stranski navpični žarek mimo oznake Ⓜ.
8. Izmerite razdaljo med oznakama Ⓜ in Ⓜ. Če je meritev večja od spodnje vrednosti, je potrebno laser servisirati pri pooblaščenem servisnem centru.

Razdalja od A do B	Dovoljena razdalja med oznakami
4 m (14 palcev)	3,5 mm (5/32 palcev)
5 m (17 palcev)	4,5 mm (3/16 palcev)
6 m (20 palcev)	5,5 mm (7/32 palcev)
7 m (23 palcev)	6 m (1/4 palcev)

## Odpravljanje težav

### Laser se ne vklopi

- Prepričajte se, da so AA baterije (če jih uporabljate) vstavljene pravilno v skladu s polariteto (+) in (-) na notranji strani pokrova za baterije.
- Prepričajte se, da so baterije ali akumulatorske baterije v brezhibnem stanju. Če niste prepričani, vstavite nove baterije.
- Prepričajte se, da so kontaktni terminali baterij čisti in brez sledi rje. Poskrbite, da bo nivelirni laser vedno suh in uporabljajte samo nove, visoko kakovostne baterije priznanih znamk.
- Če se laser segreje nad 50 °C (120 °F), se ne bo vklopil. Če je bil laser shranjen pri visoki temperaturi, počakajte, da se ohladi. Če pritiskate na gumb za vklop/izklop preden se nivelirni laser ohladi na primerno temperaturo za delovanje, ga ne boste poškodovali.

### Laserski žarek utripa

Laserji so zasnovani tako, da se samodejno izravnavajo do povprečno 4° v vseh smereh. Če je laser nagnjen prekomerno in se notranji mehanizem ne more izravnati samodejno, bo žarek laserja utripal, kar ponazarja prevelik nagib laserja. UTRIPAJOČI ŽARKI LASERJA NISO VODORAVNI ALI NAVPIČNI IN SE JIH NE SME UPORABLJATI ZA DOLOČANJE ALI OZNAČEVANJE VODORAVNOSTI ALI NAVPIČNOSTI. Laser postavite na bolj ravno podlago.

### Laserski žarek se noče zaustaviti

Laserska naprava je precizen instrument. Zato bo laser nadaljeval z iskanjem ravnosti, če ne bo postavljen na trdno (in nepremično) podlago. Če se žarek ne neha premikati, poskusite postaviti laser na bolj trdno podlago. Prepričajte se tudi, da je podlaga relativno ravna, tako da bo laser stabilen.

### LED INDIKATOR ZA PRIKAZ IZPRAZNJENOSTI BATERIJE

Če bodo na indikatorju baterije utripale vse 4 lučke LED, pomeni, da stikalo za blokado funkcije nagiba Ⓜ ni izklopljeno. Po uporabi laserja ne pozabite pomakniti stikala za blokado funkcije nagiba nazaj v LOCKED/OFF položaj.

## Nastavki/pripomočki



**OPOZORILO:** Ker dodatna oprema, ki je ni izdelalo podjetje DeWALT, ni bila preizkušena s tem strojem je

*njena uporaba lahko nevarna. Da bi zmanjšali nevarnost poškodb, uporabljajte le dodatno opremo, ki jo priporoča proizvajalec DeWALT.*

### Uporaba laserja s pripomočki/dodatno opremo (Glej sliko ②), priloga)

Laser je na dnu opremljen z notranjima navojema 1/4 - 20 in 5/8 - 11 (l). Ta navoj služi za privitje obstoječe ali bodoče dodatne opreme DeWALT. Uporabljajte samo dodatno opremo DeWALT, ki je določena za uporabo s tem izdelkom. Upoštevajte navodila, priložena dodatni opremi.

Priporočeni pribor za uporabo z vašim orodjem je kot dodatni nakup na voljo pri pooblaščenem prodajalcu ali servisu. Če potrebujete nasvet pri izbiri pripomočka za vašo lasersko napravo, obiščite našo spletno stran: [www.dewalt.com](http://www.dewalt.com).

## Servis in popravila

- **Opomba:** Če nivelirni laser razstavite, se vse garancije izdelka izničijo.

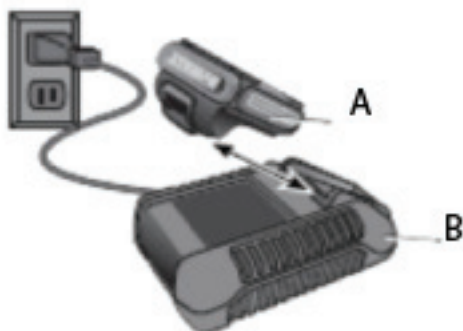
Za VARNOST in ZANESLJIVOST izdelka naj popravila, vzdrževanje in nastavitve izvajajo samo pooblaščen servisni centri. Če orodje servisira ali vzdržuje nepooblaščen osebje, obstaja nevarnost telesnih poškodb. Za lokacijo najbližjega pooblaščenega serviserja DeWALT obiščite spletno stran [www.dewalt.com](http://www.dewalt.com).

## Specifikacije

### LASERSKO ORODJE

Vir žarka	Laserske diode	
Valovna dolžina laserja	620 – 630 nm vidna (RDEČA)	510 – 530 nm vidna (ZELENA)
Moč laserskega žarka	≤1,50 mW (vsak žarek) LASERSKI IZDELEK RAZREDA 2	
Delovno območje	20 m (±65") RDEČI	35 m (±115") ZELENI
	50 m z detektorjem	60 m z detektorjem
Natančnost (navpična)	±3 mm za 9 m (±1/8" za 30')	
Natančnost (vodoravna):	±3 mm za 9 m (± 1/8" za 30')	
Indikatorji		
Baterija skoraj prazna	1 × lučka LED na indikatorju baterije utripa	
Stikalo za blokado funkcije nagiba ni izklopljeno	vse 4 × lučke LED na indikatorju baterije utripajo	
Laserski žarek utripa	Prevelik nagib/enota ni na ravni podlagi	
Napajanje	4 AA (1,5 V) baterije (6 V DC) ali 10,8 V akumulatorska baterija DeWALT	
Delovna temperatura	14 °F do 122 °F (-10 °C do 50 °C)	
Temperatura shranjevanja	-5 °F do 140 °F (-20 °C do 60 °C)	
Vlažnost	Največja relativna vlažnost zraka 80 % pri temperaturi do 31 °C (88 °F) se zmanjša linearno do 50 % relativne vlažnosti pri 40 °C (104 °F)	
Okoljski vpivi	Zaščita IP65 nudi povečano odpornost proti prahu in vodi	

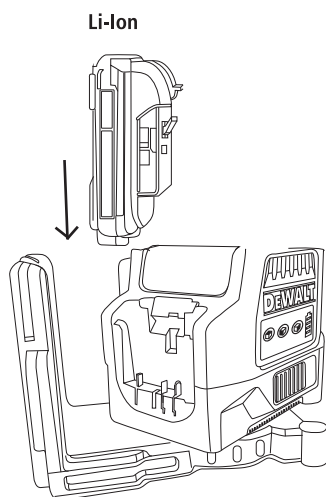




Slika 1a



Slika 1b

**B**

Slika 2

# VARNA UPORABA POLNILNIKA IN BATERIJE

## Varnostna navodila



### OPOZORILO:

- Pred uporabo tega izdelka pazljivo preberite varnostne napotke in navodila za uporabo. Oseba, ki je odgovorna za izdelek se mora prepričati, da vsi uporabniki naprave razumejo uporabniška navodila in da ravnavo v skladu z navodili.
- Vsa navodila shranite za poznejšo uporabo.

## Varna uporaba litij-ionske polnilne baterije

### UPORABA IN SKRIB ZA BATERIJO

- a) Akumulatorje polnite samo v tistih polnilnicah, katere priporoča proizvajalec. Polnilnik, ki je primeren za polnjenje enega tipa baterije, lahko povzroči nevarnost požara, če ga uporabljate z drugim tipom baterije.
- b) Uporabljajte laserska orodja samo s posebej izdelanimi akumulatorskimi baterijami. Uporaba drugih baterij lahko povzroči nevarnost telesnih poškodb in požara.
- c) Če izdelka ne uporabljate, ga shranite proč od kovinskih predmetov, na primer papirnih sponk, kovancev, vijakov, žebeljev ali drugih majhnih kovinskih predmetov, ki lahko omogočijo stik enega terminala z drugim. Kratkostični spoj terminalov lahko povzroči opekline in požar.
- d) Pri nepravilnem ravnanju z akumulatorsko baterijo lahko iz notranjosti baterije brizgne tekočina. Izogibajte se s stiku s tekočino. Če po naključju pride od stika, izperite prizadeto mesto z vodo. Če tekočina pride v stik z očmi, poiščite še pomoč zdravnika. Tekočina, ki brizgne iz baterije, lahko povzroči draženje ali opekline.

### SERVISIRANJE:

- Servisiranje orodja mora biti izvedeno le od pooblaščenega servisnega osebja. Servisiranje ali vzdrževanje od nepooblaščenega osebja lahko vodi do nevarnosti telesnih poškodb. Za lokacijo najbližjega pooblaščenega servisnega centra DEWALT, pokličite 1-800-4-DEWALT (1-800-433-9258) ali obiščite spletno stran [http:// www.DEWALT.com](http://www.DEWALT.com).

- Ne razstavljajte orodja, baterije ali polnilnika. Znotraj naprave ni delov, ki bi jih lahko servisiral ali popravil uporabnik.
- Nikoli ne spreminjajte orodja. Modifikacija orodja lahko privede do telesnih poškodb ali materialne škode.

Pomembni napotki za varnost pri uporabi vseh vrst akumulatorskih baterij

Pri naročanju nadomestne baterije obvezno navedite kataloško številko in napetost baterije. Združljivost polnilnikov in baterij preverite v tabeli na koncu teh navodil. Baterija, ki jo vzamete iz embalaže, ni popolnoma napolnjena. Pred uporabe baterije in polnilnika preberite spodnje napotke za varno uporabo. Nato upoštevajte navedene napotke za polnjenje.

### PREBERITE VSA NAVODILA

- Ne polnite ali uporabljajte baterije v eksplozivnih okoljih, na primer na krajih z vnetljivimi tekočinami, plini ali prahom. Ko baterijo vložite ali odstranite iz polnilnika, se lahko pri tem vnamejo prah ali hlapi.
- NE potiskajte baterije v polnilnik s silo. NA NOBEDEN NAČIN ne modificirajte baterije, zato da bi jo lahko uporabili z nezdružljivim polnilnikom, ker lahko baterija počni in povzroči hude telesne poškodbe. Združljivost polnilnikov in akumulatorskih baterij preverite v tabeli na koncu teh navodil.
- Akumulatorske baterije polnite samo s priloženimi polnilniki.
- NIKOLI ne polijte ali potopite baterije v vodo ali druge tekočine.
- Ne shranjujte ali uporabljajte orodja in baterije na krajih, kjer lahko temperatura preseže 105 °F (40 °C) (na primer zunanje lope s kovinskimi stenami poleti).



### OPOZORILO: Nevarnost požara!

Nikoli ne poskušajte iz kakršnegakoli razloga odpreti akumulatorske baterije. Če je ohišje baterije počeno ali poškodovano, baterije ne vložite v polnilnik. Ne zmečkajte, vrzite na tla ali kako drugače poškodujte baterije. Ne uporabljajte baterije ali polnilnika, ki sta bila izpostavljeni močnemu udarcu, ki sta padla na tla, bila povzožena ali na kakšen drug način poškodovana (npr. prebodena z žebeljem, udarjena s kladivom itd.).

Poškodovane baterije vrnite v servis v recikliranje.



**OPOZORILO:** Nevarnost požara!  
Pri shranjevanju ali nošenju baterije pazite, da se kovinski predmeti ne dotaknejo kontaktov baterije. Na primer, ne postavljajte baterij v predpasniki, žepe, škatle za orodje, v škatle z drugimi predmeti in izdelki, predale, itd., z raztresenimi žebliji, vijaki, ključi, itd. Če se priključni terminali baterije med prenašanjem ali prevažanju združijo s prevodnimi materiali., kot so ključi, kovanci, ročnimi orodji in podobno, lahko privede do požara ali eksplozije baterije. Ukrepe pri transportiranju litij ionskih baterij predpisuje uredba, zato se pred transportiranjem akumulatorskih baterij prepričajte, da so priključni terminali baterij zaščiteni in dobro izolirani od materialov, ki bi lahko povzročili kratek stik. Preverite predpise za prevoz, pakiranje in odpremo pri svojem prevozniku pred transportiranjem litij-ionskih baterij.



## Recikliranje

Odlagajte ločeno od navadnih komunalnih odpadkov. Izdelka ne smete odlagati skupaj z ostalimi gospodinjstskimi odpadki.

Polnilna akumulatorska baterija

- To baterijo z dolgo življenjsko dobo morate napolniti, ko ne zmore več zagotavljati dovolj moči za dela, ki jih je sicer prej z lahkoto opravljala. Na koncu tehnične življenjske dobe akumulatorjev ravnajte z njimi v skladu s predpisi za varovanje okolja:
- Akumulatorsko baterijo do konca izpraznite in jo odstranite iz orodja.
- Litij-ionske celice je mogoče reciklirati. Odnosite jih svojemu prodajalcu ali na lokalno postajo za recikliranje. Poleg tega je seznam vseh pooblaščenih DeWALT serviserjev skupaj s podatki o po-prodajnih storitvah na voljo na internetu:

## Varna uporaba polnilnika

**Pomembni napotki za varnost pri uporabi vseh baterijskih polnilnikov**

**Polnilniki**

**SHRANITE TE NAPOTKE:** *Ta navodila vsebujejo pomembne napotke za varnost in uporabo baterijskih polnilnikov.*

Vaše orodje je zasnovano za uporabo polnilnika DeWALT. Združljivost polnilnikov in baterij preverite v tabeli na zadnji strani teh navodil.

- Pred uporabo polnilnika preberite vsa varnostna navodila in opozorilne oznake na polnilniku, bateriji in na izdelku, ki uporabljata baterijo.



**OPOZORILO:** Nevarnost električnega udara. Pazite, da v notranjost polnilnika ne prodre tekočina. To lahko povzroči električni udar.



**PREVIDNO:** Nevarnost opeklin. Za zmanjšanje nevarnosti opeklin polnite samo DeWALT baterije za polnjenje. Druge baterije lahko eksplodirajo in povzročijo telesne poškodbe in materialno škodo.

**OPOMBA:** Pod določenimi pogoji lahko pride med izpostavljenimi polnilnimi kontakti znotraj polnilnika zaradi tujega materiala do kratkostičnega spoja, ko je polnilnik priključen na

## POSEBNA VARNOSTNA NAVODILA ZA LITIJ-IONSKE AKUMULATORSKE BATERIJE (LI-ION)

- Akumulatorske baterije ne poskušajte sežgati, tudi če je močno poškodovana ali popolnoma dotrajana. Baterija lahko eksplodira in povzroči požar. Če litijevo ionsko baterijo zažgete, nastanejo pri tem strupene snovi in hlapi.
- Če vsebina baterije pride v stik s kožo, prizadeto območje nemudoma sperite z blagim milom in vodo. Če tekočina iz baterije pride v oči, spirajte odprto oko z vodo 15 minut oz. dokler draženje ne poneha. Če je potrebna zdravniška pomoč, je v pomoč podatek, da je baterijski elektrolit sestavljen iz tekočih organskih ogljikov in litijevih soli.
- Vsebina odprte baterijske celice lahko povzroči draženje dihalnih poti. Zagotovite svež zrak. Če simptomi vztrajajo, poiščite zdravniško pomoč.



**OPOZORILO:** Nevarnost opeklin. Tekočina v bateriji se lahko vname, če je izpostavljena iskram ali ognju.

vir napajanja. Tuj material iz prevodnih snovi, med katere med drugim spadajo tudi prah, ki nastaja pri brušenju, kamena volna, aluminijasta folija ali akumulirani kovinski delci, morate odstraniti iz bližine prezračevalnih odprtih polnilnika. Če v polnilniku ni akumulatorja, vedno izklopite polnilnik iz vira napajanja. Izklopite polnilnik pred nameravanim postopkom čiščenja.

- **NIKOLI ne poskušajte polniti akumulatorske baterije s polnilniki, ki jih ni v tem priročniku.** Polnilnik in baterija sta posebej izdelana in namenjena, da ju uporabljate skupaj.
- **Ti polnilniki niso namenjeni uporabi z nobenimi drugimi baterijami razen za polnjenje DeWALT baterij za polnjenje.** Vsaka drugačna uporaba lahko povzroči nevarnost požara, električnega udara ali smrti zaradi električnega udara.
- **Ne izpostavljajte polnilnika dežju ali snegu.**
- **Pri izklapljanju polnilnika povlecite za vtič, in ne za kabel.** Tako zmanjšate nevarnost poškodbe električnega vtičaka in kabla.
- Na polnilnik ne postavljajte predmetov oz. polnilnika ne postavljajte na mehko podlago, ki bi lahko zakrila prezračevalne odprtine in povzročila prekomerno segrevanje notranjosti polnilnika. Polnilnik postavite stran od izvora toplote. Prezračevanje polnilnika poteka skozi odprtine na vrhu in na dnu ohišja.
- Ne uporabljajte polnilnika s poškodovanim kablom ali vtičem.
- Ne uporabljajte polnilnika, če je bil podvržen močnemu udarcu, če je padel na tla ali je bil kako drugače poškodovan. Odnosite ga v popravilo v pooblaščen servis.
- Polnilnika ne razstavljajte; če je potrebno popravilo, ga odnesite v pooblaščen servis. Vsako nepravilno sestavljanje lahko povzroči nevarnost požara, električnega udara ali smrti zaradi električnega udara.
- Pred kakršnimkoli čiščenjem polnilnik izklopite iz vtičnice. Tako zmanjšate nevarnost električnega udara. Z odstranitvijo baterije ne zmanjšate te nevarnosti.
- NIKOLI ne poskušajte povezati 2. polnilnikov skupaj.
- Polnilnik je namenjen uporabi s standardnim 120 V / 220 V gospodinjiskim električnim tokom.

Ne poskušajte ga uporabljati na kakšni drugi napetosti. To ne velja za polnilnik v vozilih.

## **Postopek polnjenja (sl. 1)**

1. Priključite polnilnik na ustrezno vtičnico, preden vstavite vanj baterijo.
2. Vstavite akumulatorsko baterijo (c) v polnilnik, kot je prikazano na sl. 1 in se prepričajte, da je ustrezno nameščena. Rdeči svetlobni indikator (polnjenje) utripa in označuje, da se je začel postopek polnjenja.
3. Zaključek postopka polnjenja označuje rdeči svetlobni indikator, ki sveti neprekinjeno. Baterija je popolnoma napolnjena; zdaj jo lahko uporabite ali jo pustite v polnilniku.

## **Stanja napolnjenosti**

Nekateri polnilniki so zasnovani tako, da zaznajo napake, ki se pojavijo v akumulatorski bateriji. Težave so prikazane s hitrim utripanjem rdeče opozorilne lučke. V takšnem primeru, ponovno namestite baterijo v polnilnik. Če težave ni mogoče odpraviti, svetujemo, da poskusite polniti drugo baterijo istega tipa in se tako prepričajte, da polnilnik deluje pravilno. Če se nadomestna baterija polni pravilno, pomeni, da je originalna baterija defektna in jo je treba vrniti v servis ali lokalni zbirni center za recikliranje. Če nova baterija kaže enake znake kot prejšnja, odnesite polnilnik na testiranje v pooblaščen servis.

## **ZAKASNITEV ZARADI VROČE/MRZLE BATERIJE**

Nekateri polnilniki imajo vgrajeno funkcijo zakasnitve polnjenja zaradi vroče/mrzle baterije. Ko polnilnik zazna akumulatorsko baterijo, ki je prevroča ali prehladna, avtomatsko vklopi funkcijo zakasnitve zaradi vroče/mrzle baterije; polnjenje je preločeno, dokler baterija ne doseže primerne temperature. Ko se baterija ohladi, se polnilnik samodejno preklopi v način polnjenja. Ta funkcija zagotavlja maksimalno življenjsko dobo baterije. Ko je polnilnik v načinu zakasnitve, rdeča indikatorska lučka utripa izmenično, hitro-počasi.

## **PUŠČANJE BATERIJE V POLNILNIKU**

Polnilnik in baterijo lahko z osvetljeno rdečo lučko pustite priključena neomejeno dolgo. Polnilnik ohranja baterijo napolnjeno.

**OPOMBA:** Če baterija dalj časa ni priključena na polnilnik, se bo postopoma izpraznila. Če baterija dalj časa ni bila priključena na polnilnik, jo pred uporabo napolnite. Baterija se bo postopoma izpraznila tudi, če polnilnik ni bil priklopljen na ustrezno omrežno napetost.

## **DOTRAJANE AKUMULATORSKE BATERIJE:**

Polnilniki so zasnovani tako, da prepoznajo dotrajano akumulatorsko baterijo. Takšne baterije so še uporabne, vendar niso učinkovite. Polnilnik bo takšno baterijo razpoznal in z vgrajenimi

indikatorji uprizoril, da je potrebna zamenjava baterije.

### Varnostni napotki za varno polnjenje baterije

1. Najdaljšo življenjsko dobo baterije in optimalno delovanje boste dosegli, če akumulatorsko baterijo polnite v temperaturnem razponu med 18° - 24 °C (65 °F in 75 °F). NE polnite baterije pri sobnih temperaturah pod +4,5 °C (+40 °F), ali nad +40,5 °C (+105 °F). Neupoštevanje temperaturnih razponov bo privedlo do poškodb na akumulatorski bateriji.
2. Napajalna enota in akumulatorska baterija se lahko med polnjenjem zelo segrejeta. To je običajno in ne pomeni okvare. Da omogočite ustrezno hlajenje baterije, polnilnika ali baterije ne postavljajte v topel prostor ali površino, ki ne omogoča odvajanje toplote.
3. Če se baterija ne polni pravilno:
  - a. Preverite prisotnost električnega toka v vtičnici električnega omrežja tako, da jo vključite v svetilko ali drugo napravo;
  - b. Preverite, da je vtičnica povezana s stikalom svetilke, ki prekine tokokrog, ko izključite svetilko;
  - c. Polnilnik in laser postavite v prostor, kjer je temperatura zraka približno 18 ° - 24 °C (65 °F - 75 °F);
  - d. Če težav povezanih s polnjenjem ni mogoče odpraviti, akumulatorsko baterijo in polnilnik odnesite na pooblašeni servisni center.
4. To baterijo z dolgo življenjsko dobo morate napolniti, ko ne zmore več zagotavljati dovolj moči za dela, ki jih je sicer prej z lahkoto opravljala. Naprave v tem stanju NE UPORABLJAJTE. Upoštevajte napotke za polnjenje. Akumulatorsko baterijo lahko začnete polniti tudi, ko je do polovice ali deloma napolnjena; takšno početje ne škoduje bateriji.
5. Tuj material iz prevodnih snovi, med katere med drugim spadajo tudi prah, ki nastaja pri brušenju, kamena volna, aluminijasta folija ali akumulirani kovinski delci, morate odstraniti iz bližine prezračevalnih odprtih polnilnika. Če v polnilniku ni akumulatorja, vedno izklopite polnilnik iz vira napajanja. Izklopite polnilnik pred nameranim postopkom čiščenja.
6. Ne zmrznite polnilnika in ga ne potopite v vodo ali drugo tekočino.

**OPOZORILO:** Nevarnost električnega udara. Pazite, da v notranjost polnilnika ne prodre tekočina. To lahko povzroči električni udar.

**PREVIDNO:** Nikoli ne poskušajte iz kakršnegakoli razloga odpreti akumulatorske baterije. Če se plastično ohišje akumulatorske baterije poškoduje, baterijo odnesite na pooblašeni servisni center za recikliranje.

### Priporočila za shranjevanje

1. Najprimernejši prostor za shranjevanje je prostor, ki je hladen in suh in zavarovan pred neposredno sončno svetlobo ter prekomerno toploto ali mrazom.
2. Dolgotrajna hramba baterije ali polnilnika ne škoduje. Pod ustreznimi pogoji jih lahko hranite 5 let ali več.

## DELOVANJE

**OPOZORILO:** Da bi zmanjšali nevarnost hudih telesnih poškodb, izključite orodje in odstranite akumulatorsko baterijo pred izvedbo nastavitvev ali demontažo/montažo priključkov ali pribora.

Montaža in demontaža akumulatorske baterije (sl. 2)

**OPOMBA:** Preverite, če je baterija popolnoma napolnjena.

Pri montaži akumulatorske baterije (A) v orodje, poravnajte akumulatorsko baterijo z vodilom na zadnji strani orodja in jo potisnite do konca, da se zaskoči v svojem položaju.

Za demontažo baterije, pritisnite gumb za sprostitev in izvlecite akumulatorsko baterijo iz orodja. Baterijo postavite v polnilnik, kot je prikazano na sl. 1a in 1b.

### Nasveti za uporabo

- Svojo 12 V Max DeWALT litij-ionsko akumulatorsko baterijo lahko uporabite z rdečim ali zelenim litij-ionskim laserjem, da zagotovite optimalno življenjsko dobo baterije.
- Poskrbite, da so baterije v dobrem stanju. Če utripa signalna lučka za prikaz izpraznjene baterije, je potrebno baterije napolniti.

## VZDRŽEVANJE



**OPOZORILO:** Za zmanjšanje nevarnosti hudih telesnih poškodb izključite orodje in ga izklopite iz vira napajanja pred izvedbo nastavitvev ali demontažo/namstitvijo priključkov ali pribora.



## Čiščenje



**OPOZORILO:** Za čiščenje nikoli ne uporabljajte kemičnih sredstev ali drugih močnih kemikalij. Take kemikalije lahko oslabijo plastične materiale, iz katerih so izdelani ti deli. Uporabite samo krpo, navlaženo z vodo oz. milnico. Pazite, da voda ne prodre v notranjost orodja; nikoli ne potopite nobenega dela orodja v tekočino.

### NAPOTKI ZA ČIŠČENJE POLNILNIKA



**OPOZORILO:** Nevarnost električnega udara. Pred čiščenjem odklopite polnilnik z vira napajanja z izmeničnim tokom. Umazanijo in mast lahko odstranite z zunanosti ohišja polnilnika s pomočjo krpe ali mehke nekovinske ščetke. Ne uporabljajte vode ali kakršnihkoli čistilnih raztopin.

## Nastavki/pripomočki



**OPOZORILO:** Ker pripomočki, ki jih ne ponuja DeWALT, s tem izdelkom niso bili testirani, je njihova uporaba lahko nevarna. Da bi zmanjšali možnost poškodbe, z izdelkom uporabljajte samo pripomočke, ki jih priporoča DeWALT.

Priporočeni pribor za uporabo z vašim orodjem je kot dodatni nakup na voljo pri pooblaščenem prodajalcu ali servisu. Če potrebujete nasvet pri izbiri pripomočka za vašo lasersko napravo, stopite v stik z DeWALT Industrial Tool Co., 701 East Joppa Road, Baltimore, MD 21286 ali pokličite 1-800-4-DeWALT (1-800-433-9258) ali obiščite spletno stran [www.dewalt.com](http://www.dewalt.com).

## Popravila

Polnilnika in akumulatorske baterije ni mogoče servisirati. Za VARNOST in ZANESLJIVOST izdelka naj popravila, vzdrževanje in nastavitve izvajajo samo pooblaščen servisni centri DeWALT, pooblaščen serviser DeWALT ali drugo pooblaščen servisno osebje. Vedno uporabljajte originalne nadomestne dele.

## Združljivost polnilnikov in baterij

DeWALT polnilniki in akumulatorske baterije (Evropa/ANZ)					
			Polnilniki/Čas polnjenja (v minutah)		
Kat. št. baterije #	Izhodna napetost	Ah	240 V		12 V
			DCB100	DCB105	DCB119
DCB120	10,8 V	1,3	40	40	40
DCB123	10,8 V	1,5	40	40	40

Oznaka "X" pomeni, da akumulatorska baterija ni združljiva s polnilnikom. Vsi podani časi polnjenja so referenčni. Dejanski čas polnjenja se lahko razlikuje. Za več podrobnosti preberite uporabniški priročnik.

# DCE089G, DCE089R: 3 x 360° LINIJSKI LASER

# DCE0811G, DCE0811R: 2 x 360° LINIJSKI LASER

## Čestitamo!

Odabrali ste alat tvrtke DeWALT. Godine iskustva, od razvoja proizvoda do inovativnosti, učinile su tvrtku DeWALT jednim od najpouzdanijih partnera za profesionalne korisnike električnih alata.

## Definicije: Sigurnosne smjernice

Dolje opisane definicije opisuju razinu ozbiljnosti svake riječi naznake. Pročitajte priručnik i obratite pažnju na ove simbole.



**OPASNOST:** Označava neposrednu rizičnu okolnost koja će, ako se ne izbjegne, rezultirati smrću ili ozbiljnim ozljedama.



**UPOZORENJE:** Označava potencijalno rizičnu okolnost koja, ako se ne izbjegne, može rezultirati ozbiljnim ozljedama ili smrću.



**OPREZ:** Označava potencijalno rizičnu okolnost koja, ako se ne izbjegne, može rezultirati manjim ili srednje teškim ozljedama.

**PAŽNJA:** Ako je prikazano bez simbola upozorenja, označava potencijalno rizičnu okolnost koja, ako se ne izbjegne, može rezultirati materijalnom štetom.

AKO IMATE BILO KAKVIH PITANJA O OVOM ILI NEKOM DRUGOM DeWALT ALATU, NAZOVITE NAS NA: Tel: 01753-56 70 55 Faks: 01753-57 21 12 ILI POSJETITE NAŠE WEB-MJESTO: [www.DEWALT.eu](http://www.DEWALT.eu)



**UPOZORENJE:** Da biste smanjili rizik od ozljede, pročitajte ovaj Priručnik za sigurnost i Priručnik za upotrebu.

**SVA UPOZORENJA I SVE UPUTE ČUVAJTE ZA BUDUĆE POTREBE**

## Definicije: Sigurnosne smjernice

Dolje opisane definicije opisuju razinu ozbiljnosti svake riječi naznake. Pročitajte priručnik i obratite pažnju na ove simbole.



**OPASNOST:** Označava neposrednu rizičnu okolnost koja će, ako se ne

izbjegne, **svakako** rezultirati ozbiljnim ozljedama ili smrću.



**UPOZORENJE:** Označava potencijalno rizičnu okolnost koja, ako se ne izbjegne, **može** rezultirati smrću ili ozbiljnim ozljedama.



**OPREZ:** Označava potencijalno rizičnu okolnost koja, ako se ne izbjegne, **može** rezultirati manjim ili srednje teškim ozljedama.

**NAPOMENA:** Naznačuje praksu koja nije vezana uz tjelesne ozljede, a ako se ne izbjegne, **može** rezultirati materijalnom štetom.



Označava rizik od strujnog udara.



Označava rizik od požara.

## Sigurnosne upute za lasere



**UPOZORENJE! Pročitajte i proučite sve upute.** Nepoštivanje svih dolje opisanih uputa može rezultirati strujnim udarom, požarom i/ili ozbiljnim osobnim ozljedama.

**UPOZORENJE!** Lasersko zračenje. Lasersku libelu nemojte rastavljati ni modificirati. Unutar uređaja nema dijelova koje bi korisnik mogao popraviti. Mogu nastati ozbiljna oštećenja vida.

**UPOZORENJE:** Opasno zračenje. Upotreba kontrola, prilagođavanje ili postupci koji ovdje nisu navedeni, mogu rezultirati opasnim izlaganjem zračenju.

- **Laser upotrebljavajte isključivo s propisanim baterijama.** Upotreba bilo kojih drugih baterija može predstavljati rizik od požara.
- **Dok nije u upotrebi, laser pohranite izvan dohvata djece i drugih nestručnih osoba.** Laseri su opasni u rukama nestručnih korisnika.
- **Koristite samo onu dodatnu opremu koju proizvođač preporučuje za vaš model uređaja.** Dodatna oprema koja može biti pogodna za jedan laser može predstavljati rizik od ozljeda ako se koristi na drugom laseru.
- **Alat smije servisirati samo stručno osoblje.** Popravci, servisiranje ili održavanje



od strane nestručnih osoba mogu rezultirati ozljedama. Da biste pronašli najbliži DEWALT servis Tel.: 01753-56 70 55 ili posjetite [www.DEWALT.eu](http://www.DEWALT.eu)

- **Nemojte gledati u zraku i za njezinu provjeru ne koristite optička pomagala kao što su teleskopi ili dvogledi.** Mogu nastati ozbiljna oštećenja vida.
- **Laser ne postavljajte na mjestima na kojima bi bilo tko mogao namjerno ili nenamjerno gledati u lasersku zraku.** Mogu nastati ozbiljna oštećenja vida.
- **Isključite laser kad nije u upotrebi.** Ostavljanje lasera uključenim povećava rizik od gledanja u lasersku zraku.
- **Laserski alat nemojte rastavljati.** Unutar uređaja nema dijelova koje bi korisnik mogao popraviti.
- **Ni na koji način ne modificirajte uređaj.** Modificiranje alata može rezultirati izlaganjem opasnom laserskom zračenju.
- **Ne koristite laser u blizini djece i ne dopustite djeci da koriste laser.** Može doći do ozbiljnih ozljeda oka.
- **Laser postavite čvrsto na ravnu površinu.** Ako laser padne, može se oštetiti ili doći do ozljede.
- **Ovaj se alat isporučuje potpuno sastavljen.** Alat je opremljen funkcijama koje omogućuju brzo i jednostavno postavljanje. Prije upotrebe pročitajte i usvojite sve upute u priručniku.
- Izlaganje oka zraci lasera Klase 2 smatra se sigurnim tijekom najviše 0,25 sekundi. Refleks očnog kapka obično pruža dovoljnu zaštitu.


## Stalno prisutni rizici

Sljedeći su rizici neprestano prisutni tijekom upotrebe ovog uređaja:

- *ozljede uzrokovane gledanjem u lasersku zraku.*

## OZNAKE

- **Ne uklanjajte i ne prekrivajte oznake upozorenja.** Ako se oznake uklone, korisnik ili druge osobe mogu se izložiti zračenju.
- Oznake na alatu mogu sadržavati sljedeće simbole  
V.....volti  
mW.....milivati

 .....simbol upozorenja na laser  
nm .....valna duljina u nanometrima

Na alatu su prikazane sljedeće ikone:




Prije upotrebe pročitajte priručnik.

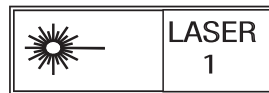


Upozorenje o laseru



Ne gledajte u lasersku zraku.

 Na alatu se nalaze sljedeće sigurnosne oznake s podacima o klasi lasera. Više podataka o vašem modelu pronaći ćete u Priručniku za upotrebu.



## ODRŽAVANJE

- Za točnost rada često provjeravajte je li laser kalibriran. Pregledajte odjeljak Provjera kalibracije na terenu u Priručniku za upotrebu.
- Provjere kalibracije i druge popravke možete obaviti u DEWALT servisima.
- Kad nije u upotrebi, pohranite laser u isporučenoj kutiji kompleta. Laser ne skladištite na temperaturama nižima od -20 °C (-5 °F) ili višima od 60 °C (140 °F).
- Laser ne pohranjujte u kutiju kompleta ako je mokar. Laser treba najprije osušiti mekom i suhom krpom.

## ČIŠĆENJE

Vanjski plastični dijelovi mogu se čistiti vlažnom krpom. Iako su ti dijelovi otporni na otapala, NEMOJTE koristiti otapala. Za sušenje alata prije pohrane možete upotrijebiti meku i suhu krpom.

## SERVIS

NAPOMENA: Rastavljanje lasera poništiti će sva jamstva na proizvod.

Radi **SIGURNOSTI** i **POUZDANOSTI** proizvoda, sva podešavanja i popravke



obavljajte u ovlaštenim servisima. Električne alate servisirajte kod kvalificiranog servisera i upotrebom identičnih zamjenskih dijelova. To omogućuje sigurnu uporabu alata.

Popravci, servisiranje ili održavanje od strane nestručnih osoba mogu rezultirati ozljedama. Da biste saznali lokaciju najbližeg DEWALT servisa posjetite [www.DEWALT.eu](http://www.DEWALT.eu)

## DODATNI PRIBOR

**⚠ UPOZORENJE:** Obzirom da pribor koji nije u ponudi tvrtke DEWALT nije ispitan s ovim proizvodom, upotreba takvog pribora uz ovaj alat može biti opasna. Da biste smanjili opasnost od ozljeda, uz ovaj se proizvod smije upotrebljavati isključivo dodatni pribor preporučeni od tvrtke DEWALT. Dodatna oprema koja može biti pogodna za jedan laser može uzrokovati ozljede ako se koristi na drugom laseru.

*Preporučeni dodatni pribor za uporabu uz vaš alat dostupan je uz nadoplatu kod dobavljača ili u ovlaštenom servisu. Ako trebate pomoć u pronalaženju pribora, kontaktirajte*

### DEWALT

210 Bath Road; Slough, Berks SL1 3YD

Tel: 01753-56 70 55 Faks: 01753-57 21 12

Posjetite našu web-lokaciju:

[www.DEWALT.eu](http://www.DEWALT.eu)

Alat može biti opremljen magnetskim nosačem. Taj nosač omogućuje postavljanje uređaja na svaku okomitu čeličnu ili željeznu površinu pomoću magneta na poleđini nosača.

**⚠ OPREZ:** Ako je laser postavljen pomoću magnetskog nosača, nemojte stajati ispod njega. Ako laser padne, može doći do ozbiljnih ozljeda ili oštećenja lasera.

## ZAŠTITA OD ELEKTRIČNE STRUJE

- Baterijske alate koristite samo uz propisane baterije. Upotreba bilo kojih drugih baterija može uzrokovati požar.

**⚠ UPOZORENJE:** Baterije mogu eksplodirati, iscuriti i uzrokovati ozljede ili požar. Da biste smanjili te rizike:

- Pažljivo se pridržavajte svih uputa i upozorenja na oznaci baterije i ambalaži.
- Baterije uvijek pravilno umetnite pazeći na oznake polariteta (+ i -) na bateriji i uređaju.
- Pazite da ne dođe do kratkog spoja kontakata baterije.
- Baterije nemojte puniti.

- Ne miješajte stare i nove baterije. Sve stare baterije istovremeno zamijenite novim baterijama iste marke i vrste.
- Prazne baterije odmah uklonite i odbacite prema lokalnim propisima.
- Baterije nemojte spaljivati.
- Baterije držite izvan dohvata djece.
- Izvadite baterije ako se uređaj neće koristiti nekoliko mjeseci.

## Istek vijeka trajanja



- NE odlažite ovaj proizvod s komunalnim otpadom.
- Baterije UVIJEK odlažite sukladno lokalnim propisima.
- RECIKLIRAJTE sukladno lokalnim propisima o prikupljanju te odlaganju električnog i električnog otpada u skladu sa smjernicom WEEE.

## JAMSTVO

Tvrtka DEWALT sigurna je u kvalitetu svojih proizvoda i za profesionalne korisnike nudi natprosječno jamstvo. Ova izjava o jamstvu dodatak je vašim ugovornim pravima kao profesionalnog korisnika ili zakonskim pravima kao privatne osobe i ni na koji način ih ne narušava. Ovo jamstvo valjano je na području država članica Europske unije i Europske zone slobodnog trgovanja.

### • 30 DANA ZAJAMČENOG ZADOVOLJSTVA BEZ RIZIKA •

Ako niste potpuno zadovoljni performansama vašeg DEWALT alata, jednostavno ga vratite unutar 30 dana, zajedno sa svim izvornim komponentama na mjesto kupnje kako biste dobili potpuni povrat novca ili zamjenu. Proizvod može biti izložen dostatnom habanju i trošenju i potrebno je predočiti dokaz kupnje.

### • UGOVOR O JEDNOGODIŠNJEM BESPLATNOM SERVISIRANJU •

Ako trebate održavati ili servisirati svoj alat tvrtke DEWALT, tijekom 12 mjeseci od dana kupnje imate pravo na jedno besplatno servisiranje. Ono će biti besplatno obavljeno kod ovlaštenog servisnog zastupnika tvrtke DEWALT. Potrebno je predočiti dokaz o kupnji. Uključuje radne sate. Ne obuhvaća dodatni pribor i zamjenske dijelove, osim ako je neispravnost nastala dok su pod jamstvom.

• JEDNOGODIŠNJE POTPUNO JAMSTVO •

Ako vaš DEWALT proizvod postane neispravan uslijed nepravilnosti u njegovom materijalu ili izradi unutar 12 mjeseci od dana kupnje, DEWALT jamči besplatnu zamjenu svih neispravnih dijelova te besplatnu zamjenu alata po vlastitom nahodjenju pod uvjetom:

- Da proizvod nije nepravilno upotrebljavan.
- Da je proizvod bio izložen uobičajenom habanju i trošenju.
- Da neovlaštene osobe nisu pokušavale izvoditi popravke.
- Da se predoči dokaz o kupnji.
- Da se proizvod vrati zajedno sa svim izvornim komponentama.

Ako želite podnijeti zahtjev, obratite se prodavaču ili potražite lokaciju najbližeg ovlaštenog servisa tvrtke DEWALT u DEWALT katalogu ili se obratite uredu tvrtke DEWALT na adresi navedenoj u ovom priručniku. Popis ovlaštenih DEWALT servisa i sve pojedinosti o našim uslugama nakon prodaje dostupni su putem interneta na adresi:

[www.DEWALT.eu](http://www.DEWALT.eu)

## Definicije: Sigurnosne smjernice

Dolje opisane definicije opisuju razinu ozbiljnosti svake riječi naznake. Pročitajte priručnik i obratite pažnju na ove simbole.



**OPASNOST:** Označava neposrednu rizičnu okolnost koja će, ako se ne izbjegne, rezultirati smrću ili ozbiljnim ozljedama.



**UPOZORENJE:** Označava potencijalno rizičnu okolnost koja, ako se ne izbjegne, može rezultirati ozbiljnim ozljedama ili smrću.



**PAŽNJA:** Označava potencijalno rizičnu okolnost koja, ako se ne izbjegne, može rezultirati manjim ili srednje teškim ozljedama.

**NAPOMENA:** Naznačuje praksu koja nije vezana uz tjelesne ozljede ali koja, ako se ne izbjegne, može rezultirati materijalnom štetom.

Ako imate bilo kakvih pitanja o ovom ili nekom drugom DEWALT alatu, posjetite [www.dewalt.com](http://www.dewalt.com) na internetu.



**UPOZORENJE:** Pročitajte i proučite sve upute. Nepoštivanje upozorenja i uputa može rezultirati strujnim udarom, požarom i/ili ozbiljnim ozljedama.

### SAČUVAJTE OVE UPUTE



**UPOZORENJE:** Lasersko zračenje. Lasersku libelu nemojte rastavljati ni modificirati. Unutar uređaja nema dijelova koje bi korisnik mogao popraviti. Mogu nastati ozbiljna oštećenja vida.



**UPOZORENJE:** Opasno zračenje. Upotreba kontrola, prilagođavanje ili postupci koji ovdje nisu navedeni mogu rezultirati opasnim izlaganjem zračenju.

Oznake na alatu mogu sadržavati sljedeće simbole

V .....volti

mW .....milivati

 .....simbol upozorenja na laser

nm .....valna duljina u nanometrima

2 .....Laser klase 2

## OZNAKE UPOZORENJA

Na laseru se nalaze sljedeće sigurnosne oznake.



**UPOZORENJE:** Pročitajte priručnik s uputama kako biste smanjili rizik od ozljeda.



**UPOZORENJE: LASERSKO ZRAČENJE. NE GLEDAJTE U ZRAKU.** Laserski proizvod klase 2



- **Laser ne koristite u eksplozivnom okruženju, kao što je blizina zapaljivih tekućina, plinova ili prašine.** Električni alati stvaraju iskre koje mogu zapaliti prašinu ili pare.
- **Laser upotrebljavajte isključivo s propisanim baterijama.** Upotreba bilo kojih drugih baterija može uzrokovati požar.
- **Dok nije u upotrebi, laser spremite izvan doseg djece i drugih neuzručenih osoba.** Laseri su opasni u rukama nestručnih korisnika.
- **Koristite samo onu dodatnu opremu koju proizvođač preporučuje za vaš model uređaja.** Dodatna oprema koja može biti pogodna za jedan laser može predstavljati rizik od ozljeda ako se koristi na drugom laseru.
- **Alat smije servisirati samo stručno osoblje.** Popravci, servisiranje ili održavanje od strane nestručnih osoba mogu rezultirati ozljedama. Da biste saznali lokaciju najbližeg DEWALT servisa, posjetite [www.dewalt.com](http://www.dewalt.com) na internetu.
- **Za gledanje laserske zrake ne koristite optička pomagala kao što su teleskopi ili dalekozori.** Mogu nastati ozbiljna oštećenja vida.
- **Laser ne postavljajte na mjestima ma kojima bi netko mogao gledati u lasersku zraku.** Mogu nastati ozbiljna oštećenja vida.
- **Laser ne postavljajte u blizini reflektirajućih površina koje bi lasersku zraku mogle reflektirati prema nečijim očima.** Mogu nastati ozbiljna oštećenja vida.
- **Isključite laser kad nije u upotrebi.** Ostavljanje lasera uključenim povećava rizik od gledanja u lasersku zraku.

- **Ni na koji način ne modificirajte uređaj.** Modificiranje alata može rezultirati izlaganjem opasnom laserskom zračenju.
- **Ne koristite laser u blizini djece i ne dopustite djeci da rukuju laserom.** Mogu nastati ozbiljna oštećenja vida.
- **Ne uklanjajte i ne prekrivajte oznake upozorenja.** Ako se oznake uklone, korisnik ili druge osobe mogu se nenamjerno izložiti zračenju.
- **Laser postavite čvrsto na ravnu površinu.** Ako laser padne, može se oštetiti ili doći do ozljede.

## INFORMACIJE O LASERU

- Linijski laseri s 3 zrake u 360° DCE089G, DCE089R i linijski laseri s 2 zrake u 360° DCE0811G, DCE0811R laserski su proizvodi klase 2. To su samonivelirajući laserski alati koji se mogu koristiti za vodoravna i okomita poravnavanja.



**UPOZORENJE: Pročitajte i proučite sve upute.** Nepoštivanje svih dolje opisanih uputa može rezultirati strujnim udarom, požarom i/ili ozbiljnim osobnim ozljedama.

## Radno mjesto

- Radno mjesto održavajte čistim i dobro osvijetljenim. Zakrčeni i mračni prostori dovode do nezgoda.
- S električnim alatima ne radite u eksplozivnom okruženju, kao što je blizina zapaljivih tekućina, plinova ili prašine.
- Prilikom rada s električnim alatom držite podalje promatrače i djecu. Zbog odvratanja pozornosti mogli biste izgubiti nadzor nad uređajem.

## Zaštita od električne struje

- **Baterijske alate koristite samo uz propisane baterije.** Upotreba bilo kojih drugih baterija može uzrokovati požar.

## Pregled proizvoda



**UPOZORENJE:** Nikad ne modificirajte električni alat ili bilo koji njegov dio. Može doći do oštećenja lasera i tjelesnih ozljeda.

- SI. 2 - Sučelje baterije (A)
- SI. 1A - Blokada klatna (B)
- SI. 1B - Tipkovnica (C)
- SI. 1B - Gumb za uključivanje/isključivanje: vodoravna laserska linija (D)

**SI. 1B** - Gumb za uključivanje/isključivanje: bočna laserska linija (E)

**SI. 1B** - Gumb za uključivanje/isključivanje: prednja okomita laserska linija (samo DCE089R/G) (F)

**SI. 2** - Magnetski zakretni nosač (G)

**SI. 4** - Navoj tronošca (1/4 - 20 i 5/8 -11) (I)

**SI. 1B** - Pokazivač stanja baterije (J)

**SI. 5** - Stezaljka za pričvršćivanje na strop (K)

**SI. 5** - Stropni nosač (L)

**SI. 5** - Otvor vijka (M)

## Baterije i napajanje

- Ovaj se alat napaja sljedećim DeWALT baterijama od 10,8 V: DCB120, DCB127, a može se napajati i DeWALT AA "starter packom" koji može prihvatiti 4 AA baterije.

Napomena: AA "starter pack" preporučuje se za upotrebu samo uz crveni laser.

## Postavljanje/uklanjanje baterije

### UPOTREBA AA "STARTER PACKA":



**PAŽNJA:** AA "starter pack" predviđen je za upotrebu samo uz DeWALT 10,8 V kompatibilne laserske proizvode i ne može se upotrebljavati ni uz koje druge alate. Proizvod ne pokušavajte modificirati.

### Postavljanje baterija:

- Podignite poklopac odjeljka za baterije kao što je prikazano na sl. (N).
- Umetnite četiri nove AA baterije u odjeljak pazeći na polaritet baterija (+) i (-) označen u unutrašnjosti odjeljka.
- Postavite AA "starter pack" kao što je prikazano na sl. (O).

### UPOTREBA PUNJIVIH DeWALT BATERIJA OD 10,8 V:

- Umetnite bateriju od 10,8 V kao što je prikazano na sl. (P).



**UPOZORENJE: Baterije mogu eksplodirati, iscuriti i prouzrokovati ozljede ili požar. Da biste smanjili te rizike:**

- Pažljivo se pridržavajte svih uputa i upozorenja na oznaci baterije i na ambalaži, kao i u priloženoj brošuri o sigurnosti baterije.
- Baterije uvijek pravilno umetnite pazeći na oznake polariteta (+ i -) na bateriji i uređaju.

- Pazite da ne dođe do kratkog spoja kontakata baterije.
- Nemojte puniti baterije koje zato nisu predviđene.
- Ne miješajte stare i nove baterije. Sve stare baterije istovremeno zamijenite novim baterijama iste marke i vrste.
- Prazne baterije odmah izvadite i odbacite prema lokalnim propisima.
- Baterije nemojte spaljivati.
- Baterije držite izvan dohvata djece.
- Izvadite baterije kad uređaj nije u upotrebi.
- Koristite samo punjač predviđen za vašu bateriju.

### OSOBNJA SIGURNOST

- Tijekom rada s električnim alatom budite oprezni, usredotočeni i primjenjujte zdravorazumski pristup. Ne koristite električni alat ako ste umorni ili pod utjecajem droga, alkohola ili lijekova. Trenutak nepažnje tijekom rada s električnim alatom može dovesti do ozbiljnih ozljeda.
- Koristite osobnu zaštitnu opremu. Uvijek koristite zaštitu za oči. Upotreba zaštitne opreme poput maske protiv prašine, sigurnosnih cipela protiv klizanja, čvrste kape ili zaštite sluha u odgovarajućim uvjetima smanjit će rizik od tjelesnih ozljeda.

### UPOTREBA I ČUVANJE ALATA

- Ne upotrebljavajte alat ako se prekidač ne može prebaciti u isključeni ili uključeni položaj. Svaki električni alat kojim se ne može upravljati pomoću prekidača predstavlja opasnost i potrebno ga je popraviti.
- Laserske alate koji se ne koriste pohranite izvan dohvata djece i ne dopustite rad s alatom osobama koje nisu upoznate s alatom ili ovim uputama. Električni alati opasni su ako njima rade nestručni korisnici.
- Koristite samo dodatnu opremu koju proizvođač preporučuje za vaš model uređaja. Dodatna oprema koja može biti pogodna za jedan laser može uzrokovati ozljede ako se koristi na drugom laseru.

### SERVISIRANJE

- Alat smije servisirati samo ovlašteno osoblje. Popravci, servisiranje ili održavanje od strane nestručnih osoba mogu rezultirati ozljedama.
- Prilikom servisiranja upotrijebite samo identične zamjenske dijelove. Slijedite upute u odjeljku Održavanje u ovom

priručniku. Upotreba neodobrenih dijelova ili nepoštivanje Uputa za održavanje mogu uzrokovati strujni udar ili ozljede.

Da biste saznali lokaciju najbližeg DeWALT servisa, posjetite <http://www.dewalt.com> na internetu.

## Savjeti za upotrebu

- Za najbolje rezultate koristite samo nove i kvalitetne AA baterije ili propisane punjive DeWALT litij-ionske baterije od 10,8 V.
- Provjerite jesu li baterije u dobrom stanju. Ako se pali i gasi pokazatelj slabih baterija, potrebno ih je zamijeniti.
- Za dulje trajanje baterija isključite laser kada ga ne koristite.
- Za točnost rada često provjeravajte je li laser kalibriran. Pogledajte Provjera kalibracije na terenu.
- Prije upotrebe lasera provjerite je li dobro učvršćen na ravnoj i stabilnoj površini.
- Uvijek označite središte zrake koje laser pokazuje.
- Ekstremne temperaturne promjene mogu uzrokovati pomicanje unutarnjih dijelova koji mogu utjecati na točnost. Tijekom rada često provjeravajte točnost. Pogledajte odjeljak Provjera kalibracije na terenu.
- Ako laser padne, provjerite je li još uvijek kalibriran. Pogledajte odjeljak Provjera kalibracije na terenu.

## POKAZATELJ SLABE BATERIJE

Laseri DCE089G, DCE089R, DCE0811G i DCE0811R opremljeni su pokazivačem stanja baterije, kao što je prikazano na sl. 1B.

Indikator stanja pokazuje koliko je energije preostalo u bateriji, pri čemu svaka lampica predstavlja 25%. Donja lampica će se upaliti i treperiti, što znači da je baterija slaba (ispod 12,5%) i da ju treba zamijeniti. Laser može nastaviti kratko raditi, ali zrake će brzo oslabiti. Nakon postavljanja novih baterija i ponovnog uključivanja lasera, laserske zrake poprimit će punu svjetlinu, a indikator će pokazivati puni kapacitet. (Paljenje i gašenje laserske zrake ne uzrokuje slabe baterije; pogledajte Indikator nagiba izvan raspona.) Ako sve 4 lampice na mjeracu trepere, to ne znači da je baterija slaba. Pregledajte odjeljak "Treperenje lampica mjeraca baterije" u odjeljku Otklanjanje poteškoća.

## Upotreba

### UKLJUČIVANJE I ISKLJUČIVANJE LASERA (SL. ①)

Isključen laser postavite na ravnu površinu. Prekidač za blokiranje njihanja ⑥ pomaknite u deblokirani položaj. Model DCE089G/R opremljen je trima gumbima za uključivanje/isključivanje na tipkovnici ⑦, za vodoravnu lasersku liniju ⑧, bočnu okomitu lasersku liniju ⑨ i okomitu lasersku liniju ⑩ (samo DCE089G/R).

DCE0811G /R emitira dvije linije: vodoravnu i bočnu okomitu. Svaka se laserska linija uključuje pritiskom na odgovarajući gumb za uključivanje/isključivanje na tipkovnici. Laserske linije mogu se uključiti pojedinačno ili istovremeno. Ponovnim pritiskom na gumb za uključivanje/isključivanje laserske se linije isključuju. Kada laser nije u upotrebi, prekidač blokade njihanja prebacite u blokirani položaj (OFF). Ako se prekidač blokade njihanja ne prebaci u blokirani položaj, na mjeracu baterije treperit će sve 4 lampice.

### UPOTREBA LASERA

#### Pokazivač uređaja izvan nivelacije

Laseri se samoniveliraju. Ako je laser pod prevelikim nagibom i ne može se samonivelirati (> 4°), laserska zraka treperi. Dvije su sekvence treperenja povezane s uređajem izvan nivelacije: (i) između 4° i 10° zrake trepere konstantno. (ii) Pod kutevima većima od 10° zrake trepere u ciklusima po tri treperenja. Zrake koje se pale i gase ZNAČE DA LASER NIJE POSTAVLJEN VODORAVNO (NI OKOMITO) TE SE NE MOŽE KORISTITI ZA ODREĐIVANJE ILI OZNAČAVANJE NIVELACIJE NI OKOMICE.

Pokušajte postaviti laser na ravnu površinu.

Upotreba zakretnog nosača (sl. ②)



**UPOZORENJE:** Postavljanje lasera i/ili zidno postavljanje na stabilnu površinu. Ako laser padne, može doći do ozbiljnih ozljeda ili oštećenja lasera.

Laser je opremljen magnetskom zakretnom konzolom ⑪ koja se ne može odvojiti od uređaja. Ova konzola omogućuje postavljanje uređaja na okomitu površinu od čelika ili željeza. Uobičajeni primjeri prikladnih površina obuhvaćaju čelične okvire, stupove i potpornje. Na konzoli je i utor ⑫ koji omogućuje vješanje uređaja o čavao ili vijak na bilo kojoj površini.

#### STROPNO postavljanje lasera (sl. ③)

Stropni nosač lasera ⑬ (ako je isporučeno) omogućuje dodatnu fleksibilnost upotrebe lasera. Zidni držač ima stezaljku ⑭ na jednom kraju koja se može pričvrstiti na zid radi postavljanja



akustične stropne instalacije. Sa svake strane stropnog nosača nalazi se otvor vijka (M), koji omogućuje pričvršćivanje stropnog nosača na bilo koju površinu pomoću čavla ili vijka. Nakon pričvršćivanja stropnog nosača, njegova čelična ploča predstavlja površinu na koju je moguće pričvrstiti magnetsku zakretnu konzolu (C). Položaj lasera tada se može fino podesiti pomicanjem zakretne konzole prema gore ili prema dolje na zidnom držaču.

### Upotreba lasera uz dodatke

Laseri su opremljeni ženskim navojima od 1/4" - 20 i 5/8" - 11 s donje strane uređaja. Taj navoj služi za pričvršćivanje trenutnog ili budućeg DeWALT pribora. Koristite samo DeWALT pribor predviđen za ovaj proizvod. Slijedite upute isporučene s priborom.



**OPREZ:** Upotreba bilo kakvog pribora koji nije preporučen za uporabu uz ovaj alat može biti opasna.

Ako trebate pomoć u pronalazaženju podataka, obratite se najbližem DeWALT servisu ili posjetite [www.dewalt.com](http://www.dewalt.com) na internetu.

### Nivelacija lasera

Ako je laser pravilno kalibriran, automatski se nivelira.

Svaki je laser tvornički kalibriran tako da se nivelira ako je postavljen na ravnu površinu čiji nagib nije veći od ± 4°. Ručno podešavanje nije potrebno.

### ODRŽAVANJE

- Za točnost rada često provjeravajte je li laser kalibriran. Pogledajte odjeljak *Provjera kalibracije na terenu*.
- *Provjere kalibracije i druge popravke možete obaviti u DeWALT servisima.*
- Kad nije u upotrebi, pohranite laser u isporučenoj kutiji kompleta. Laser ne skladištite na temperaturama nižima od -20 °C (-5 °F) ili višima od 60 °C (140 °F).
- Laser ne pohranjujte u kutiju kompleta ako je mokar. Laser prije upotrebe treba najprije osušiti mekom i suhom krpom.

### ČIŠĆENJE

Vanjski plastični dijelovi mogu se čistiti vlažnom krpom. Iako su ti dijelovi otporni na otapala, NEMOJTE koristiti otapala. Za sušenje alata prije pohrane možete upotrijebiti meku i suhu krpom.

## Provjere preciznosti i kalibracija

### PROVJERA PRECIZNOSTI –

#### Vodoravna zraka, smjer skeniranja (sl. 7)

Provjera kalibracije vodoravnog skeniranja lasera zahtijeva dva zida u razmaku od 9 m. Provjeru kalibracije važno je obaviti na udaljenosti ne većoj od primjena za koje će se alat koristiti.

1. Pričvrstite laser na zid pomoću zakretne konzole tako da laser bude okrenut prema suprotnom zidu (položaj od 0 stupnjeva).
2. Uključite vodoravnu i prednju okomitu zraku lasera te označite položaj zrake na suprotnom zidu izravno nasuprot lasera. Uvijek označite središte zrake.
3. Zakrenite laser za 180 stupnjeva i označite položaj zrake na suprotnom zidu.
4. Izmjerite okomitu udaljenost između najniže oznake (A) i najviše oznake (B). Ako je izmjerena vrijednost veća od prikazane u nastavku, laser treba servisirati u ovlaštenom servisu.

Razmak između zidova	Dopušteni razmak između oznaka
9 m	3 mm
12 m	4 mm
15 m	5 mm

### PROVJERA PRECIZNOSTI –

#### Vodoravna zraka, smjer nagiba (sl. 8)

Provjera vodoravne kalibracije lasera zahtijeva zid duljine od najmanje 9 m. Provjeru kalibracije važno je obaviti na udaljenosti ne većoj od primjena za koje će se alat koristiti.

1. Pričvrstite laser na kraj zida pomoću zakretne konzole.
2. Uključite vodoravnu zraku lasera i zakrenite laser prema suprotnom kraju zida, otprilike paralelno sa susjednim zidom.
3. Označite središte zrake na oba mjesta (C, D) na razmaku od najmanje 9 m.
4. Premjestite laser na suprotni kraj zida.
5. Uključite vodoravnu zraku lasera i zakrenite laser prema prvom kraju zida, otprilike paralelno sa susjednim zidom.
6. Podesite visinu lasera tako da središte zrake bude poravnato s najbližom oznakom (D).
7. Označite središte zrake (E) neposredno iznad ili ispod najdalje oznake (C).

8. Izmjerite udaljenost između ovih dviju oznaka (Ⓢ, Ⓣ). Ako je izmjerena vrijednost veća od prikazane u nastavku, laser treba servisirati u ovlaštenom servisu.

Razmak između zidova	Dopušteni razmak između oznaka
9 m	6 mm
12 m	8 mm
15 m	10 mm

## PROVJERA PRECIZNOSTI –

### Okomita zraka (sl. 9)

Provjera vertikalne (okomite) kalibracije lasera može se najtočnije obaviti ako je dostupna dovoljna visina, idealno 9 m, pri čemu jedna osoba na podu postavlja laser, a druga blizu stropa označava položaj zrake. Provjeru kalibracije važno je obaviti na udaljenosti ne većoj od primjena za koje će se alat koristiti.

1. Postavite laser na pod i uključite obje okomite zrake.
2. Označite mjesta na kojima se zrake križaju na podu (Ⓣ, Ⓢ) i na stropu (Ⓡ). Uvijek označite središte zraka.
3. Zakrenite laser za 180 stupnjeva i pomaknite ga blizu druge oznake (Ⓢ) tako da sjecište zraka bude točno na izvornim oznakama (Ⓣ, Ⓢ) na podu.
4. Označite položaj na kojem se zrake križaju na stropu (Ⓡ).
5. Izmjerite razmak između dviju oznaka na stropu (Ⓡ, Ⓡ). Ako je izmjerena vrijednost veća od prikazane u nastavku, laser treba servisirati u ovlaštenom servisu.

Visina stropa	Dopušteni razmak između oznaka
2,5 m	1,5 mm
3 m	2 mm
4 m	2,5 mm
6 m	4 m
9 m	6 m

### Provjera preciznosti 30° između okomitih zraka (DCE089R/G) (sl. 10)

Provjera preciznosti 30° zahtijeva otvoreno područje poda najmanjih dimenzija 10 m x 5 m. Na slici 9 možete vidjeti položaj lasera u svakom koraku, kao i lokacije oznaka. Uvijek označite središte zraka.

1. Postavite laser u jednom kutu poda i uključite bočnu okomitu zraku.

2. Označite središte zrake u tri položaja (Ⓡ, Ⓡ, Ⓡ) na podu duž linije lasera. Oznaka (Ⓡ) treba biti u sredini linije lasera.
3. Premjestite laser na oznaku (Ⓡ) i uključite obje okomite zrake.
4. Postavite sjecište zraka točno na oznaku (Ⓡ), tako da prednja zraka bude poravnata s oznakom (Ⓡ).
5. Označite položaj (Ⓡ) duž prednje okomite zrake najmanje 5 m od uređaja.
6. Zakrenite laser iznad oznake B tako da prednja okomita zraka prolazi kroz oznaku (Ⓡ), (Ⓡ).
7. Označite mjesto (Ⓡ) na kojem bočna okomita zraka prolazi oznaku (Ⓡ).
8. Izmjerite razmak između oznaka (Ⓡ) i (Ⓡ). Ako je izmjerena vrijednost veća od prikazane u nastavku, laser treba servisirati u ovlaštenom servisu.

Razmak od A do B	Dopušteni razmak između oznaka
4 m	3,5 mm
5 m	4,5 mm
6 m	5,5 mm
7 m	6 m

## Rješavanje problema

### Laser se ne uključuje

- Provjerite jesu li baterije (ako se koriste) postavljene prema oznakama polariteta (+) i (-) s unutarnje strane poklopca baterija
- Provjerite jesu li baterije u dobrom stanju. Ako sumnjate u stanje baterija, pokušajte upotrijebiti nove baterije.
- Provjerite jesu li kontakti baterija čisti i bez znakova korozije. Laser održavajte suhim i koristite samo kvalitetne baterije poznatog proizvođača kako biste smanjili mogućnost curenja baterija.
- Ako se laserski uređaj zagrije iznad 50 °C, uređaj se neće uključiti. Ako je laser bio pohranjen na vrlo visokoj temperaturi, ostavite ga da se ohladi. Sprječavanjem uključivanja prije nego što se uređaj ohladi na odgovarajuću radnu temperaturu izbjegavaju se oštećenja.

### Treperenje laserskih zraka

Laseri su projektirani tako da se samoniveliraju do oko 4° u svim smjerovima. Ako je laser toliko nagnut da ugrađeni mehanizam ne može obaviti samonivelaciju, laserske zrake trepere, što znači

da je uređaj izvan nagiba samonivelacije. ZRAKA KOJA SE PALI I GASI ZNAČI DA LASER NIJE POSTAVLJEN RAVNO (NI OKOMITO) TE SE NE MOŽE KORISTITI ZA ODREĐIVANJE ILI OZNAČAVANJE NIVELACIJE (ILI OKOMICE). Pokušajte postaviti laser na ravnu površinu.

**Laserske zrake ne prestaju se pomicati**

Laser je precizan instrument. Dakle, ako laser nije postavljen na stabilnu i nepomičnu površinu, laser će nastaviti tražiti nivelaciju. Ako se zraka ne prestaje kretati, pokušajte postaviti laser na stabilniju površinu. Također, pokušajte osigurati ravnu površinu kako bi laser bio stabilan.

**LAMPICE MJERAČA BATERIJE TREPERE**

**Ako sve 4 lampice mjerača baterije trepere,** to znači da uređaj nije potpuno isključen pomoću prekidača za blokiranje njihanja (B). Prekidač za blokiranje njihanja treba uvijek prebaciti u položaj LOCKED/OFF (blokiranje/isključeno) kada laser nije u upotrebi.

**Dodatni pribor**



**UPOZORENJE:** *Budući da dodaci koji nisu u ponudi tvrtke DeWALT nisu provjereni s ovim proizvodom, upotreba takvih dodataka uz ovaj alat može biti opasna. Da biste smanjili opasnost od ozljeda, uz ovaj proizvod koristite isključivo pribor koji preporučuje DeWALT.*

**Upotreba lasera s priborom (sl. ②), umetak**

Laser je opremljen ženskim navojima od 1/4" - 20 i 5/8" - 11 (l) s donje strane uređaja. Taj navoj služi za pričvršćivanje trenutnog ili budućeg DeWALT pribora. Koristite samo DeWALT pribor predviđen za ovaj proizvod. Slijedite upute isporučene s priborom.

Preporučeni dodatni pribor za uporabu uz vaš alat dostupan je uz nadoplatu kod dobavljača ili u ovlaštenom servisu. Ako trebate pomoć u pronalazaženju pribora, posjetite naše web-mjesto: [www.dewalt.com](http://www.dewalt.com).

**Servisiranje i popravci**

- **Napomena:** *Rastavljanje laserske libele poništiti će sva jamstva na proizvod.*

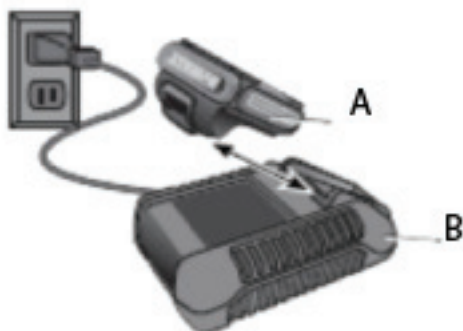
Radi SIGURNOSTI i POUZDANOSTI proizvoda, sva podešavanja i popravke obavljajte u ovlaštenim servisima. Popravci, servisiranje ili održavanje od strane nestručnih osoba mogu rezultirati ozljedama. Da biste saznali lokaciju najbližeg DeWALT servisa, posjetite [www.dewalt.com](http://www.dewalt.com) na internetu.

**Specifikacije**

**LASERSKI ALAT**

Izvor svjetla	Laserske diode	
Valna duljina lasera	620 – 630 nm vidljivo (CRVENA)	510 – 530 nm vidljivo (ZELENA)
Snaga lasera	≤1,50 mW (svaka zraka) LASERSKI PROIZVOD KLASE 2	
<b>Radni domet</b>	20 m CRVENA	35 m ZELENA
	50 m uz detektor	60 m uz detektor
Preciznost (okomica)	±3 mm na 9 m	
Preciznost (nivelacija):	±3 mm na 9 m	
Indikatori		
Baterija je slaba	Na mjeraču baterije treperi 1 lampica	
Uređaj nije isključen na prekidaču za blokadu njihanja	Na mjeraču baterije trepere 4 lampice	
Laserske zrake trepere	Raspon nagiba je prekoračen/uređaj nije niveliran	
Izvor napajanja	4 AA baterije (1,5 V) (6 V DC) ili DeWALT baterija od 10,8 V	
Radna temperatura	-10 °C do 50 °C	
Temperatura pohrane	-20 °C do 60 °C	
Vlažnost	Maksimalna relativna vlažnost 80% za temperature do 31 °C, uz linearno smanjenje do 50% relativne vlažnosti na 40 °C.	
Okoliš	Otporno na vodu i prašinu prema IP65	



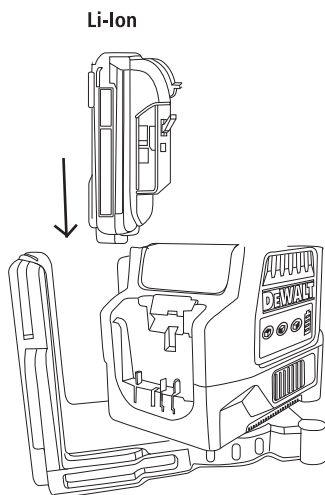


Sl. 1a



Sl. 1b

**B**



Sl. 2

# SIGURNOST BATERIJE I PUNJAČA

## Sigurnost korisnika



### UPOZORENJE:

- Prije upotrebe proizvoda pažljivo pročitajte sve Sigurnosne upute i Priručnik proizvoda. Osoba odgovorna za instrument mora provjeriti razumiju li svi korisnici ove upute i pridržavaju li ih se.
- Sve dijelove ovog priručnika sačuvajte za slučaj potrebe.

## Sigurnost litij-ionske baterije

### UPOTREBA I ČUVANJE BATERIJSKOG ALATA

- Dopunjavajte isključivo punjačem kojeg je odredio proizvođač. Punjač koji je pogodan za jednu vrstu akumulatora može izazvati rizik od požara ako se upotrebljava s nekim drugim akumulatorom.
- Električne alate upotrebljavajte isključivo s propisanim akumulatorima. Upotreba bilo kojeg drugog akumulatora može predstavljati rizik od ozljede i požara.
- Kad proizvod nije u upotrebi, držite ga podalje od ostalih metalnih predmeta poput spajalica za papir, ključeva, čavala, vijaka ili drugih manjih metalnih predmeta koji mogu izazvati kratki spoj kontakata. Kratki spoj priključaka baterije može izazvati eksploziju ili požar.
- U slučaju nepravilne upotrebe iz baterije bi mogla iscuriti tekućina. Izbjegavajte kontakt. Ako dođe do slučajnog kontakta, isperite vodom. Ako tekućina dospije u oči, odmah potražite liječničku pomoć. Tekućina iz baterije može izazvati iritacije ili opekline.

### SERVIS

- Alat smije servisirati samo stručno osoblje. Popravci, servisiranje ili održavanje od strane nestručnih osoba mogu rezultirati ozljedama. Za lokaciju najbližeg DEWALT servisa nazovite 1-800-4-DEWALT (1-800-433-9258) ili posjetite [http:// www.DEWALT.com](http://www.DEWALT.com) na internetu.
- Nemojte rastavljati alat, bateriju ni punjač. Unutar uređaja nema dijelova koje bi korisnik mogao popraviti.
- Ni na koji način ne modificirajte uređaj. Modifikacije alata mogu uzrokovati tjelesne ozljede ili oštećenje alata

### Važne sigurnosne upute za sve akumulateore

Tijekom naručivanja zamjenskih akumulatora svakako navedite kataloški broj i napon. Za kompatibilnost akumulatora i punjača konzultirajte tablicu na kraju ovog priručnika. Isporučeni akumulator nije potpuno napunjen. Prije korištenja akumulatora i punjača pročitajte donje sigurnosne upute. Zatim slijedite opisane upute za punjenje.

### PROČITAJTE SVE UPUTE

- Akumulator ne puniti i ne koristite u eksplozivnim okruženjima, na primjer u blizini zapaljivih tekućina, plinova ili prašine. Metanje ili uklanjanje baterije iz punjača može zapaliti prašinu ili pare.
- Bateriju nemojte nasilno stavljati u punjač. Nikad ni na koji način ne modificirajte akumulator kako bi odgovarao nekompatibilnim punjačima jer može doći do prsnuća akumulatora i ozbiljnih tjelesnih ozljeda. Kompatibilnost akumulatora i punjača provjerite u tablici na kraju ovog priručnika.
- Bateriju puniti samo punjačem isporučenim uz proizvod.
- Uređaj ne uranjajte u vodu ili druge tekućine.
- Alat i akumulator ne čuvajte ili ne koristite na lokacijama gdje bi temperatura mogla dostići ili porasti preko 40 °C (npr. alatnice ili metalni objekti tijekom ljeta).



**UPOZORENJE:** Opasnost od požara. Nikad ni iz kojeg razloga ne pokušavajte otvarati akumulator. Ako je akumulator napuknut ili oštećen ne umećite ga u punjač. Nemojte pritiskati, ispuštati na tlo ili oštećivati akumulator. Ne upotrebljavajte akumulator ili punjač ako je primio ozbiljan udarac, ispušten na tlo, voženo je preko njega ili ako je oštećen na bilo koji način (npr. probijen čavlom, udaren čekićem, nagažen). Oštećene akumulateore potrebno je vratiti ovlaštenom servisu radi recikliranja.



**UPOZORENJE:** Opasnost od požara. Pazite da prilikom pohrane ili prenošenja baterija njezini kontakti ne dođu u dodir s metalnim predmetima. Na primjer, ne stavljajte bateriju u torbe, džepove, kutije s alatima, kompletne alata, ladice itd., mjesta na kojima se nalaze čavli, vijci, ključevi

itd. Prilikom transporta baterija može doći do požara ako priključni baterije dođu u kontakt s vodljivim materijalima kao što su ključevi, kovanice, ručni alati i sl. Transport litij-ionskih baterija zakonski je reguliran, stoga prilikom transporta baterija pazite da kontakti budu zaštićeni i dobro izolirani od materijala s kojima bi mogli doći u dodir i koji bi mogli uzrokovati kratki spoj. Prije transporta litij-ionskih baterija provjerite propise o transportu, pakiranju i otpremi u poštanskom uredu ili kod prijevoznika.

## POSEBNE SIGURNOSNE UPUTE ZA LITIJ-IONSKE (LI-ION) BATERIJE

- Ne spaljujte akumulator čak ni ako je ozbiljno oštećen ili potpuno istrošen. Vatra može izazvati eksploziju akumulatora. Tijekom gorenja litij-ionskog akumulatora stvaraju se otrovni plinovi i materijali.
- Ako sadržaj akumulatora dođe u kontakt s kožom, zahvaćenu površinu kože odmah isperite blagim sapunom i tekućom vodom. Ako akumulatorska tekućina dospije u oči, otvoreno oko najmanje 15 minuta ispirite vodom ili do prestanka iritacije. Ako je potrebna liječnička pomoć, elektrolit akumulatora sastoji se od mješavine tekućih organskih karbonata i litijevih soli.
- Sadržaj otvorene akumulatorske ćelije može izazvati iritaciju dišnih putova. Omogućite dotok svježeg zraka. Ako se simptomi zadržavaju, potražite liječničku pomoć.



**UPOZORENJE:** Rizik od opekline. Akumulatorska tekućina može biti zapaljiva ako se izloži iskrenju ili plamenu.



## Recikliranje

Odlazite sa zasebnim otpadom. Ovaj proizvod ne smije se odbacivati kao uobičajeni otpad iz kućanstva.

Punjiva akumulatorska baterija

- Ovaj izdržljivi akumulator potrebno je dopuniti kad izgubi snagu na zadacima koji su dotad bili s lakoćom obavljani. Po isteku vijeka trajanja odložite vodeći računa o okolišu:
- Akumulator u cijelosti ispraznite i potom ga uklonite iz alata.

- Litij-ionske ćelije mogu se reciklirati. Onesite ih vašem prodavaču ili u lokalno središte za recikliranje. Također, potpuni popis ovlaštenih DeWALT servisa i sve pojedinosti o našim uslugama nakon prodaje i kontaktima dostupni su putem interneta na adresi [www.2helpU.com](http://www.2helpU.com).

## Sigurnost baterije i punjača

**Važne sigurnosne upute za sve punjače baterija**

**Punjači**

**SAČUVAJTE OVE UPUTE:** Ovaj priručnik sadrži važne upute o sigurnosti i upotrebi punjača.

Ovaj alat koristi DeWALT punjač. Kompatibilnost akumulatora i punjača provjerite u tablici na poleđini ovog priručnika.

- Prije upotrebe punjača pročitajte sve upute i oznake upozorenja na punjaču, bateriji i proizvodu koji koristi bateriju.



**UPOZORENJE:** Opasnost od strujnog udara. Ne dopustite da u punjač dospije bilo kakva tekućina. Može doći do strujnog udara.



**OPREZ:** Rizik od opekline. Da biste smanjili rizik od ozljeda, puniti isključivo punjive baterije tvrtke DeWALT. Ostale vrste baterija mogu prsnuti te uzrokovati tjelesne ozljede i materijalnu štetu.

**NAPOMENA:** U određenim uvjetima, dok je punjač priključen u električno napajanje, strani predmeti mogu izazvati kratak spoj kontakata. Električno vodljivi strani predmeti kao što su između ostaloga strugotina, metalni komadići, čelična vuna, aluminijska folija ili bilo kakva taloženja metalnih čestica, moraju se držati podalje od otvora punjača. Punjač uvijek isključite iz električnog napajanja ako akumulator nije u udubljenju punjača. Punjač prije čišćenja isključite iz napajanja.

- **Akumulator NE POKUŠAVAJTE puniti punjačima koji nisu navedeni u ovom priručniku.** Punjač i akumulator namjenski su dizajnirani kako bi zajedno radili.
- **Ovi punjači namijenjeni su samo za punjenje punjivih baterija tvrtke DeWALT.** Bilo kakva druga upotreba može rezultirati požarom ili strujnim udarom.
- **Punjač ne izlažite snijegu ni kiši.**
- **Punjač ne iskapčajte povlačenjem za kabel, nego za utikač.** Time smanjujete mogućnost oštećivanja utikača ili kabela.

- Na punjač ne postavljajte nikakve predmete, a punjač ne postavljajte na mekanu površinu koja bi mogla blokirati otvore za prozračivanje i uzrokovati prekomjerno zagrijavanje unutrašnjosti. Punjač postavite podalje od bilo kakvog izvora topline. Punjač se prozračuje kroz otvore na vrhu i pri dnu kućišta.
- Ne upotrebljavajte punjač ako je oštećen kabel ili utičnica.
- Punjač ne upotrebljavajte ako je primio snažan udarac, ako je ispušten na tlo ili ako je oštećen na bilo koji način. Odnosite ga u ovlaštenu servis.
- Punjač ne rastavljajte. Ako je potrebno servisiranje ili popravak, odnesite ga u ovlaštenu servis. Nepravilno rastavljanje može rezultirati požarom ili električnim udarom.
- Prije bilo kakvog čišćenja punjač odvojite od električne mreže. Na ovaj će se način smanjiti opasnost od električnog udara. Uklanjanje samo akumulatora neće smanjiti ovu opasnost.
- NE pokušavajte međusobno povezati 2 punjača.
- Punjač je projektiran za rad sa standardnom električnom mrežom u kućanstvu od 120/220 V.

Ne pokušavajte upotrebljavati uz neki drugi napon. Ovo se ne odnosi na automobilske punjače.

### **Postupak punjenja (sl. 1)**

1. Punjač priključite u odgovarajuću električnu utičnicu prije umetanja baterija.
2. Umetnite akumulator (C) u punjač, kao što je prikazano na sl. 1, pazeći da se potpuno učvrsti u svom položaju. Crvena lampica punjenja neprekidno će treperiti, što znači da je punjenje započelo.
3. Dovršetak punjenja bit će naznačen neprekidnim svijetljenjem crvene lampice. Akumulator je u potpunosti napunjen i može se odmah koristiti ili ostaviti u punjaču.

### **Pokazivači punjenja**

Neki punjači predviđeni su za detekciju nekih poteškoća povezanih s baterijama. Crveno svjetlo koje brzo treperi naznačuje problem. Ako se to dogodi, ponovo umetnite bateriju u punjač. Ako se problem nastavi, pokušajte upotrijebiti drugu bateriju ako biste provjerili je li punjač ispravan. Ako se druga baterija ispravno puni, prethodna je neispravna i treba je vratiti u servis radi recikliranja ili na drugo za to predviđeno mjesto.

Ako se uz drugu bateriju prikazuje isto upozorenje kao i kod prethodne, punjač predajte u ovlaštenu servis radi provjere.

### **ODGODA ZBOG VRUĆEG ILI HLADNOG AKUMULATORA**

Neki punjači podržavaju odgodu ukoliko je baterija previše vruća ili hladna. Ako je prevruća, punjač odgađa punjenje dok se baterija ne ohladi. Kada se baterija ohladi, punjač automatski započinje s punjenjem. Ova značajka omogućuje produljenje vijeka trajanja baterije. Tijekom odgode punjenja crveno svjetli u ciklusima dugo-kratko.

### **OSTAVLJANJE BATERIJE U PUNJAČU**

Punjač i baterija mogu se neograničeno ostaviti priključeni dok svijetli crvena lampica. Punjač će održavati akumulator svježim i potpuno napunjenim.

**NAPOMENA:** Baterija će polako gubiti svoj naboj dok se nalazi izvan punjača. Ako se baterija ne održava napunjenom u punjaču, prije upotrebe ćete je možda morati napuniti. Baterija će se također prazniti ako je ostavite u punjaču koji nije priključen u napajanje.

**SLABE BATERIJE:** Punjači također mogu detektirati slabe baterije. Takve su baterije svejedno upotrebljive, ali vjerojatno neće dugo trajati. Punjač će naznačiti kad bude potrebno zamijeniti bateriju.

### **Važne napomene o punjenju**

1. Najdulji vijek trajanja i najbolja učinkovitost postižu se punjenjem pri temperaturama između 18 °C- 24 °C. NEMOJTE puniti bateriju pri okolnim temperaturama ispod 4,5 °C ili iznad 40,5 °C. To je važno i sprječava ozbiljno oštećenje baterije.
2. Punjač i baterija mogu se zagrijati tijekom punjenja. To je normalno i ne predstavlja problem. Za brže hlađenje baterije nakon upotrebe izbjegavajte ostavljanje baterije i punjača u toplim okruženjima, kao što su metalne alatnice, neizolirane prikolice i sl.
3. Ako se baterije ne pune pravilno:
  - a. Provjerite ispravnost priključka tako da priključite u svjetiljku ili drugi uređaj.
  - b. Provjerite je li punjač priključen u mrežu u kojoj se isključuje kompletno napajanje jednim prekidačem za svjetla.
  - c. Punjač i bateriju premjestite na lokaciju na kojoj je okolna temperatura zraka približno 18- 24 °C);
  - d. Ako se problemi s punjenjem nastave, predajte alat, bateriju i punjač u servis.

- Bateriju treba puniti kada snaga nije dovoljna za zadatke koji su do tada bili obavljani s lakoćom. U tom slučaju PREKINITE s upotrebom alata. Primijenite upute u opisu ostupka punjenja. Možete puniti i bateriju koja je samo djelomično prazna bez ikakvih negativnih posljedica.
- Električno vodljivi strani predmeti kao što su između ostaloga strugotina, metalni komadići, čelična vuna, aluminijska folija ili bilo kakva taloženja metalnih čestica, moraju se držati podalje od otvora punjača. Punjač uvijek isključite iz električnog napajanja ako akumulator nije u udubljenju punjača. Punjač prije čišćenja isključite iz napajanja.
- Punjač ne uranjajte u vodu i druge tekućine te ga ne izlažite niskim temperaturama.

**UPOZORENJE:** Opasnost od strujnog udara. Ne dopustite da u punjač dospije bilo kakva tekućina. Može doći do strujnog udara.

**PAŽNJA:** Nikad ni iz kojeg razloga ne pokušavajte otvarati akumulator. Ako plastično kućiste baterije napukne, reciklirajte je u servisu.

#### Preporuke za pohranu

- Najbolje je čuvati na hladnom i suhom mjestu koje nije izloženo izravnom sunčevom svjetlu, pretjeranoj toplini i hladnoći.
- Produljeno skladištenje neće štetiti bateriji ni punjaču. U odgovarajućim uvjetima mogu se skladištiti do 5 godina.

## UPOTREBA

**UPOZORENJE:** Kako biste smanjili opasnost od ozbiljnih ozljeda, isključite alat i uklonite akumulator prije izvođenja bilo kakvih podešavanja ili postavljanja/uklanjanja dodataka ili pribora.

Postavljanje i uklanjanje akumulatora (sl. 2)

**NAPOMENA:** pobrinite se da baterijski uložak bude potpuno napunjen.

Da biste umetnuli bateriju (A) u alat, poravnajte je s vodilicama na poleđini alata i namjestite u uređaj tako da se učvrsti u svom položaju.

Da biste izvadili bateriju iz alata, pritisnite gumb za oslobađanje baterije i čvrsto povucite bateriju iz alata. Umetnite je u punjač kao što je prikazano na sl. 1a i 1b.

#### Savjeti za upotrebu

- Litij-ionska baterija Max D<sub>E</sub>WALT od 12 V može se koristiti uz crvene i zelene lasere za dulji vijek trajanja.

- Provjerite jesu li baterije u dobrom stanju. Ako na laseru treperi indikator slabe baterije, potrebno ju je napuniti.

## ODRŽAVANJE



**UPOZORENJE:** Kako biste smanjili opasnost od ozbiljnih ozljeda, isključite alat i uklonite akumulator prije izvođenja bilo kakvih podešavanja ili postavljanja/uklanjanja dodataka ili pribora.



### Čišćenje



**UPOZORENJE:** Za čišćenje alata ne upotrebljavajte otapala ili druge agresivne kemikalije. Te kemikalije mogu oslabiti plastiku od koje su izrađeni dijelovi. Upotrebljavajte isključivo krpu natopljenu vodom i blagim sapunom. Nikad ne dopustite da bilo kakva tekućina prodre u unutrašnjost alata. Nikad ne potapajte bilo koji dio alata u tekućinu.

### UPUTE ZA ČIŠĆENJE PUNJAČA



**UPOZORENJE:** Opasnost od strujnog udara. Prije bilo kakvog čišćenja punjač odvojite od utičnice električne mreže. Nečistoća i masnoća s vanjske strane punjača mogu se ukloniti krpom ili mekanom (ne metalnom) četkom. Ne koristite vodu ili bilo kakve otopine za čišćenje.

## Dodatni pribor



**UPOZORENJE:** Obzirom da pribori, koji nisu u ponudi tvrtke D<sub>E</sub>WALT, nisu ispitani s ovim proizvodom, upotreba ovakvog pribora uz ovaj alat može biti opasna. Da biste smanjili opasnost od ozljeda, uz ovaj proizvod koristite isključivo dodatni pribor koji preporučuje D<sub>E</sub>WALT.

Preporučeni dodatni pribor za uporabu uz vaš alat dostupan je uz nadoplatu kod dobavljača ili u ovlaštenom servisu. Ako trebate pomoć u pronalaženju pribora, kontaktirajte D<sub>E</sub>WALT Industrial Tool Co., 701 East Joppa Road, Baltimore, MD 21286, nazovite 1-800-4-D<sub>E</sub>WALT (1-800-433-9258) ili posjetite naše web-mjesto [www.dewalt.com](http://www.dewalt.com).

## Popravci

Punjač i baterija ne mogu se servisirati. Radi sigurnosti i opuzdanosti proizvoda, popravke, podešavanja i održavanje obavljajte isključivo u tvorničkom DEWALT servisu, ovlaštenom DEWALT i sl. Uvijek upotrebljavajte identične zamjenske dijelove.

## Tablica kompatibilnosti punjača i baterija.

DEWALT baterije i punjači (Europe/ANZ)					
Kat. br. baterije	Izlazni napon	Amper sati	Punjači/vrijeme punjenja (minute)		
			240 volti	12 volti	
			DCB100	DCB105	DCB119
DCB120	10,8 V	1,3	40	40	40
DCB123	10,8 V	1,5	40	40	40

"X" znači da baterija nije kompatibilna s punjačem. Sva vremena punjenja su približna. Stvarno vrijeme punjenja može se razlikovati. Za više informacija pročitajte priručnik s uputama.

**JAMSTVENA IZJAVA**

- ♦ Jamčimo da navedeni proizvod koji smo isporučili nema nedostataka ili grešaka u konstrukciji ili tvorničkoj montaži.
- ♦ Jamstveni rok je 24 mjeseci od dana kupnje. Jamčimo da će navedeni proizvod koji smo isporučili u jamstvenom roku ispravno funkcionirati kod normalne upotrebe ukoliko će se korisnik pridržavati priloženih uputa o uporabi.
- ♦ Jamčimo da je za isporučeni proizvod osigurano servisno održavanje i potrebni rezervni dijelovi u toku 7 godina od datuma kupnje.
- ♦ Obvezujemo se na zahtjev imatelja jamstvenog lista podnesenog u jamstvenom roku, o svom trošku osigurati otklanjanje kvarova i nedostataka proizvoda koji proizlaze iz nepodudarnosti stvarnih sa propisanim, odnosno deklariranim karakteristikama kvalitete proizvoda. Popravak se obvezujemo izvršiti u roku od 45 dana od dana prijave kvara. Ako proizvod ne popravimo u tom roku obvezujemo se zamijeniti ga novim ili vratiti uplaćenu svotu.
- ♦ Jamstvo vrijedi uz predočenje originalnog računa prodavatelja, te ispravno ispunjenog i ovjerenog pečatom prodavatelja jamstvenog lista.
- ♦ Troškove prijevoza odnosno prijenosa proizvoda koji nastaju pri popravku odnosno njegovoj zamjeni u garantnom roku snosi nositelj jamstva. Bez obzira na način dostave ovlaštenom servisu, kupac je obavezan podignuti proizvod po izvršenom servisnom popravku i isto potvrditi svojim potpisom.
- ♦ Nepravilnosti koje su nastale nestručnim rukovanjem, rukovanjem suprotnim navedenim u uputama ili mehaničkim oštećenjem isključene su iz jamstva.
- ♦ Proizvod ne smije biti prethodno otvaran ili popravljivan od strane neovlaštenih osoba.
- ♦ Ako popravak traje duže od 14 dana, jamstveni rok se produžuje za trajanje servisa.

**RADOVI I DIJELOVI KOJI IDU NA TERET JAMSTVA**

- ♦ Kvarovi nastali greškom prilikom tvorničkog sklapanja i pakiranja
- ♦ Puknuća lomovi dijelova strojeva i alata prozročeni nekvalitetnim materijalom tj. tvorničkom greškom.
- ♦ Indirektni kvarovi uzrokovani točkom 2.
- ♦ Kvarovi nastali odmah po puštanju stroja/uređaja u rad

**RADOVI I DIJELOVI KOJI NISU PREDMET JAMSTVA**

1. Oštećena i kvarovi nastali:
  - ♦ Prilikom nepravilnog sastavljanja uređaja od strane kupca
  - ♦ Nepravilnim rukovanjem i nenamjenskim korištenjem
  - ♦ Korištenjem neadekvatnih goriva, maziva, napona, opterećenja
  - ♦ Servisiranjem ili rastavljanjem uređaja od strane neovlaštenih osoba
2. Dijelovi koji spadaju u potrošni materijal:
  - ♦ Kvarovi nastali nedovoljnim održavanjem ili servisiranjem
  - ♦ Kvarovi nastali radi preopterećivanja ili pregrijavanja uređaja ili njihovih sastavnih dijelova

TIP PROIZVODA:	
Prodajno mjesto:	Pečat:
Datim prodaje:	Potpis:

ALATI MILIĆ D.O.O. - CROATIA  
 Mirka Viriusa 2, 10090 ZAGREB  
 info@alatimilic.hr  
<http://www.alatimilic.hr/>  
 T: 00 385 (0)1 3734 791  
 T: 00 385 (0)9 137 33 000  
 F: 00 385 (0)1 3906 790

**VAŽNO:**

**Za sva pitanja vezana za stavljanje alata u funkciju, način dostave i povrat alata po izvršenom popravku, te ostala servisna ili tehnička pitanja, obavezno kontaktirajte servis na telefon 01 6539 875, u uredovno vrijeme radnim danom od 8.00 – 12.00 h**



# DCE089G, DCE089R: 3 x 360° LINIJSKI LASER

# DCE0811G, DCE0811R: 2 x 360° LINIJSKI LASER

## Čestitamo!

Izabrali ste DEWALT alat. Dugogodišnje iskustvo, razvoj proizvoda i inovacije učinile su da DEWALT postane jedan od najpouzdanijih partnera korisnicima profesionalnih ručnih alata.

## Definicije: Bezbednosne smernice

Dole navedene definicije opisuju nivo ozbiljnosti za svaku signalnu reč. Molimo da pročitate uputstvo i vodite računa o tim simbolima.



**OPASNOST:** Ukazuje na neposredno opasnu situaciju koja će, ako se ne izbegne, izazvati smrt ili ozbiljnu povredu.



**UPOZORENJE:** Ukazuje na potencijalno opasnu situaciju koja bi, ako se ne izbegne, može izazvati smrt ili ozbiljnu povredu.



**OPREZ:** Ukazuje na potencijalno opasnu situaciju koja može, ako se ne izbegne, izazvati manju ili umerenu povredu.

**OPREZ:** Ako se koristi bez simbola opasnosti po bezbednost, ukazuje na potencijalno opasnu situaciju koja može, ako se ne izbegne, izazvati materijalnu štetu.

AKO IMATE PITANJA ILI KOMENTAR O OVOM ILI BILO KOM DRUGOM DEWALT ALATU, ONDA NAS POZOVITE NA: Tel: 01753-56 70 55 Faks: 01753-57 21 12 ILI POSETITE NAŠ VEBSAJT: [www.DEWALT.eu](http://www.DEWALT.eu)



**UPOZORENJE:** Pročitajte ova bezbednosna uputstva kao i uputstvo za rad da biste smanjili rizik od povreda.

**SAČUVAJTE SVA UPOZORENJA I UPUTSTVA ZA BUDUĆE POTREBE**

## Definicije: Bezbednosne smernice

Dole navedene definicije opisuju nivo ozbiljnosti za svaku signalnu reč. Molimo da pročitate uputstvo i vodite računa o tim simbolima.



**OPASNOST:** Ukazuje na neposredno opasnu situaciju koja će, ako se ne

izbegne, izazvati smrt ili ozbiljnu povredu.



**UPOZORENJE:** Ukazuje na potencijalno opasnu situaciju koja, bi mogla, ako se ne izbegne, izazvati smrt ili ozbiljnu povredu.



**OPREZ:** Ukazuje na potencijalno opasnu situaciju koja može, ako se ne izbegne izazvati manju ili umerenu povredu.

**NAPOMENA:** Ukazuje na praksu koja se ne odnosi na telesne povrede ali koja, ako se ne izbegne, može dovesti do materijalne štete.



Označava opasnost od električnog udara.



Označava opasnost od požara.

## Sigurnosna uputstva za lasere



**UPOZORENJE! Neophodno je pročitati i razumeti sva uputstva.** Nepoštovanje svih dole navedenih upozorenja i uputstava može izazvati električni udar, požar i/ili ozbiljnu telesnu povredu.



**UPOZORENJE!** Izlaganje laserskom zračenju. Nemojte rastavljati ili modifikovati laser za nivelisanje. Unutra se ne nalaze delovi koje korisnik može servisirati. Može doći do ozbiljne povrede oka.



**UPOZORENJE:** Opasno zračenje. Korišćenje kontrola ili podešavanja ili obavljanje procedura sem onih koje su ovde navedene može dovesti do izlaganja opasnom zračenju.

- **Laser koristiti samo specijalno označenim baterijama.** Upotreba bilo kojih drugih baterija može izazvati opasnost od požara.
- **Kada se ne koristi, laser držite van domašaja dece i osoba koje nisu obučene za rad sa njim.** Laseri mogu da budu opasni u rukama nevestih korisnika.
- **Koristite samo dodatnu opremu koju je proizvođač preporučio za vaš model.** Dodatna oprema može da bude prikladna za jedan laser, ali može izazvati opasnost od povreda ako se koristi sa drugim laserom.
- **Servisiranje alata sme biti izvršeno samo od strane kvalifikovanog osoblja**



za **popravku**. Servisiranje ili održavanje izvršeno od strane nekvalifikovanog osoblja može dovesti do povreda. Za lociranje najbližeg DeWALT servisa Tel: 01753-56 70 55 ili posetite [www.DEWALT.eu](http://www.DEWALT.eu)

- **Ne gledajte u zrak ili ne koristite optičke alate kao što su teleskop ili tranzit za gledanje u laserski snop.** Može doći do ozbiljne povrede oka.
- **Ne stavljajte u položaj koji može dovesti do toga da bilo ko, namerno ili nenamerno, gleda u laserski snop.** Može doći do ozbiljne povrede oka.
- **Isključite laser kad se ne koristi.** Ostavljanje uključenog lasera povećava rizik od gledanja u laserski snop.
- **Ne rastavljajte laserski alat.** Unutra se ne nalaze delovi koje korisnik može servisirati.
- **Ne modifikujte laser ni na koji način.** Modifikovanje ovog alata može dovesti do izlaganja opasnom laserskom zračenju.
- **Ne radite sa laserom u blizini dece i ne dozvoljavajte deci da rade sa laserom.** Može doći do ozbiljne povrede oka.
- **Postavite laser bezbedno na ravnoj površini.** Može doći do oštećenja lasera ili ozbiljnih povreda ukoliko laser padne.
- **Ovaj alat se isporučuje kompletno sastavljen.** Ovaj alat je konstruisan sa karakteristikama koje omogućava brzo i lako konfigurisanje. Pročitajte i razumite sve instrukciju u uputstvu za rad pre upotrebe.
- Izlaganje snopu lasera klase 2 smatra se bezbednim u trajanju od maksimalno 0,25 sekundi. Refleksi očnih kapaka će normalno obezbediti adekvatnu zaštitu.

## Preostale opasnosti

Sledeće opasnosti su specifične za upotrebu ovog uređaja:


- *povrede izazvane gledanjem u laserski snop.*

## NALEPNICE

- **Ne uklanjajte i ne oštećujte nalepnice s upozorenjima.** Ako su nalepnice uklonjene, korisnik ili druga lica mogu slučajno da se izlože zračenju.
- Nalepnica na vašem alatu može da obuhvata sledeće simbole.

V.....volt

mW.....milivati

 .....simbol za upozorenje lasera  
nm .....talasne dužine u nanometrima

Na alatu se nalaze sledeći piktoگرامi:




Pre upotrebe pročitajte uputstvo za upotrebu

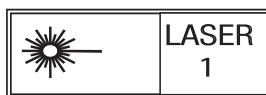


Upozorenje za laser



Ne gledajte u laserski snop.

 Sledeći primeri nalepnica su postavljeni na vašem alatu da bi vas obavestili o klasi lasera radi vaše udobnosti i bezbednosti. Takođe pogledajte uputstvo proizvođača za specifikacije određenog modela proizvoda.



## ODRŽAVANJE

- Da bi se osigurala preciznost vašeg rada, proveravajte često laser da biste se uverili da je pravilno kalibrisan. Vidi uputstva za proveru kalibracije na terenu u vašem priručniku za operatera.
- Provere kalibracije i ostale popravke mogu biti izvršene od strane DeWALT servisnih centra.
- Kada se ne koristi, onda skladištite laser u njegovoj kutiji. Ne skladištite svoj laser na temperaturama ispod -20 °C (-5 °F) ili iznad 60 °C (140 °F).
- Laser ne stavljajte u torbicu ako je vlažan. Prvo osušite laser sa suvom i mekom krpom.

## ČIŠĆENJE

Spoljne plastične delove možete očistiti sa vlažnom krpom. Mada su ovi delovi otporni na rastvarače, NIKADA nemojte koristiti rastvarače. Koristite meku i suhu krpicu za odstranjivanje vlage od alata pre skladištenja.

## SERVIS

NAPOMENA: Rastavljanje lasera za nivelisanje poništiće sve garancije za ovaj proizvod.

Da bi se osigurala **BEZBEDNOST** i **POUZDANOST**, popravke, održavanje i podešavanja treba da obavljaju ovlašćeni servisni centri. Postarajte se da vaš alat servisira kvalifikovani servisni tehničar koji će koristiti samo originalne rezervne delove. Time se osigurava bezbednost alata.

Servisiranje ili održavanje izvršeno od strane nekvalifikovanog osoblja može dovesti do rizika od povreda. Za lociranje najbližeg DeWALT ovlašćenog servisa idite na **www.DEWALT.eu**

## PRIBORI

**⚠ UPOZORENJE:** S obzirom da dodatna oprema i pribor, osim onih koje nudi DeWALT, nisu bili testirani sa ovim proizvodom, korišćenje takvih pribora i dodatne opreme sa ovim alatom bi moglo biti opasno. Da bi se smanjila opasnost od povreda, sa ovim proizvodom treba koristiti samo pribor i dodatnu opremu koje je preporučio DeWALT. Dodatna oprema može da bude prikladna za jedan alat, ali može postati opasna ako se koristi sa drugim alatom.

*Preporučena dodatna oprema za upotrebu sa ovim alatom može se nabaviti kod vašeg lokalnog distributera ili ovlašćenog servisnog centra, uz doplatu. Ako vam je potrebna pomoć za lociranje bilo kog dodatnog pribora, onda stupite u kontakt sa*

### DeWALT

210 Bath Road; Slough, Berks SL1 3YD

Tel: 01753-56 70 55 Faks: 01753-57 21 12

ili posetite našu web lokaciju:

**www.DEWALT.eu**

Vaš alat može da bude isporučen sa magnetnim nosačem. Ovaj nosač omogućava postavljanje alata na bilo kojoj uspravnoj površini od čelika ili gvožđa pomoću magneta na poleđini nosača.

**⚠ OPREZ:** Nemojte stajati ispod lasera kada je postavljen na magnetni nosač. Ako laser padne onda mogu nastati ozbiljne fizičke povrede ili oštećenja.

## ELEKTRIČNA BEZBEDNOST

- Koristite akumulatorski alat samo sa specijalno označenim baterijama. Upotreba bilo kojih drugih baterija može izazvati opasnost od požara.

**⚠ UPOZORENJE:** Baterije mogu da eksplodiraju, cure i izazovu povredu ili požar. Da biste smanjili opasnost:

- Pažljivo sledite sva uputstva i upozorenja na etiketi baterije i pakovanju.
- Baterije uvek stavljajte sa pravilnim polaritetom (+ i -) koji je označen na bateriji i opremi.
- Ne kratkospajajte kontakte baterije.
- Ne punitite baterije.
- Ne mešajte stare i nove baterije. Sve baterije istovremeno zamenite novim baterijama iste marke i tipa.
- Istrošene baterije odmah zamenite i odložite ih u skladu sa lokalnim propisima.
- Ne bacajte baterije u vatru.
- Držite baterije van domašaja dece.
- Uklonite baterije ako uređaj ne nameravate da koristite duže vreme.

## Kraj radnog veka



- NE odlažite ovaj proizvod zajedno sa otpadom iz domaćinstva.
- UVEK odložite baterije u skladu sa lokalnim zakonom.
- RECIKLIRAJTE u skladu sa lokalnim zakonima za sakupljanje i odlaganje električnog i elektronskog otpada pod direktivom WEEE.

## GARANCIJA

DeWALT je siguran u kvalitet svojih proizvoda i nudi izvanredne garantne uslove za profesionalne korisnike ovog proizvoda. Ova garantna izjava je dodatna i ni na koji način ne osporava vaša ugovorna prava kao profesionalnog korisnika ili vaša zakonska prava kao privatnog, neprofesionalnog korisnika. Ova garancija važi na teritorijama država članica Evropske Unije i na slobodnom evropskom tržištu.

- **GARANCIJA NA ZADOVOLJSTVO OD 30 DANA BEZ OBAVEZA** •

Ako niste potpuno zadovoljni radom vašeg DeWALT alata, jednostavno ga vratite na prodajno mesto u roku od 30 dana, u stanju u kom ste ga kupili, sa svim originalnim komponentama, radi vraćanja novca u punom iznosu ili zamene. Stanje proizvoda mora biti takvo da habanje i trošenje

izgleda umereno i mora se priložiti račun kao dokaz o kupovini.

• **UGOVOR O BESPLATNOM SERVISIRANJU U TRAJANJU OD JEDNE GODINE** •

Ako vam je potrebno održavanje ili servisiranje DEWALT alata, u periodu od 12 meseci od datuma kupovine, imate pravo na besplatno servisiranje. Ono će biti obavljeno besplatno kod ovlašćenog DEWALT servisera. Neophodno je dostaviti dokaz o kupovini. Uključujući radnu snagu. Isključujući dodatnu opremu i rezervne delove, osim u slučaju da je do neispravnosti došlo u garantnom roku.

• **JEDNOGODIŠNJA GARANCIJA** •

U slučaju da vaš proizvod firme DEWALT postane neispravan zbog greške u materijalima ili izradi u periodu od 12 meseci od datuma kupovine, DEWALT garantuje da će besplatno zameniti sve neispravne delove ili – prema svom nahođenju – da će zameniti uređaj besplatno u slučaju:

- da proizvod nije bio nenamenski korišćen;
- da je proizvod bio izložen umerenom habanju i trošenju;
- da nisu pokušane popravke od strane neovlašćenih lica;
- da je dostavljen dokaz o datumu kupovine.
- da je proizvod vraćen u kompletnom stanju, sa svim originalnim delovima.

Ako želite da reklamirate, kontaktirajte vašeg prodavca ili se obratite najbližem ovlašćenom DEWALT servisu čija adresa se nalazi u DEWALT katalogu ili kontaktirajte vaše DEWALT predstavništvo putem adrese koja je navedena u ovom uputstvu. Lista ovlašćenih DEWALT servisera i potpune informacije o našim uslugama za rezervne delove nalazi se na internetu, na adresi: [www.DEWALT.eu](http://www.DEWALT.eu)

## Definicije: Bezbednosne smernice

Dole navedene definicije opisuju nivo ozbiljnosti za svaku signalnu reč. Molimo da pročitate uputstvo i vodite računa o tim simbolima.



**OPASNOST:** Ukazuje na neposredno opasnu situaciju koja će, ako se ne izbegne, izazvati smrt ili ozbiljnu povredu.



**UPOZORENJE:** Ukazuje na potencijalno opasnu situaciju koja bi, ako se ne izbegne, može izazvati smrt ili ozbiljnu povredu.



**OPREZ:** Ukazuje na potencijalno opasnu situaciju koja može, ako se ne izbegne, izazvati manju ili umerenu povredu.

**NAPOMENA:** Ukazuje na praksu koja se ne odnosi na telesne povrede ali koja, ako se ne izbegne, može dovesti do materijalne štete.

Ako imate pitanja ili komentara o ovom ili bilo kom drugom DEWALT alatu, onda idite na [www.dewalt.com](http://www.dewalt.com) na Internetu.



**UPOZORENJE:** Neophodno je pročitati i razumeti sva uputstva. Nepoštovanje upozorenja i uputstava može izazvati električni udar, požar i/ili ozbiljnu povredu.

### SACUVAJTE OVA UPUTSTVA



**UPOZORENJE:** Izlaganje laserskom zračenju. Nemojte rastavljati ili modifikovati laser za nivelisanje. Unutra se ne nalaze delovi koje korisnik može servisirati. Može doći do ozbiljne povrede oka.



**UPOZORENJE:** Opasno zračenje. Korišćenje kontrola ili podešavanja ili obavljanje procedura sem onih koje su ovde navedene može dovesti do izlaganja opasnom zračenju.

Nalepnica na vašem alatu može da obuhvata sledeće simbole.

V .....volt

mW .....milivati



.....simbol za upozorenje lasera

nm .....talasne dužine u nanometrima

2 .....Laser klase 2

## NALEPNICE SA UPOZORENJEM

Radi vaše udobnosti i bezbednosti na laseru postoje sledeće nalepnice.



**UPOZORENJE:** Radi smanjenja opasnosti od povreda, korisnik mora da pročita uputstvo za upotrebu.



**UPOZORENJE: LASERSKO ZRAČENJE. NE GLEDAJTE U ZRAK.**  
Laserski proizvod klase 2



- **Ne uključujte laser u eksplozivnim atmosferama, na primer u prisustvu zapaljivih tečnosti, gasova ili prašine.** Električni alati stvaraju varnice koje mogu da upale prašinu ili isparenja.
- **Laser koristiti samo specijalno označenim baterijama.** Upotreba bilo kojih drugih baterija može izazvati opasnost od požara.
- **Kada se ne koristi, laser držite van domašaja dece i osoba koje nisu obučene za rad sa njim.** Laseri su opasni u rukama nevezstih korisnika.
- **Koristite samo dodatnu opremu koju je proizvođač preporučio za vaš model.** Dodatna oprema može da bude prikladna za jedan laser, ali može izazvati opasnost od povreda ako se koristi sa drugim laserom.
- **Servisiranje alata sme biti izvršeno samo od strane kvalifikovanog osoblja za popravku.** Servisiranje ili održavanje izvršeno od strane nekvalifikovanog osoblja može dovesti do povreda. Za lociranje najbližeg DeWALT ovlašćenog servisa idite na [www.dewalt.com](http://www.dewalt.com) na Internetu.
- **Ne koristite optičke alate kao što su teleskop ili tranzit za gledanje u laserski snop.** Može doći do ozbiljne povrede oka.
- **Ne stavljajte u položaj koji može dovesti do toga da bilo ko, namerno ili nenamerno, gleda u laserski snop.** Može doći do ozbiljne povrede oka.
- **Ne postavljajte laser blizu reflektivne površine koja može da odbije laserski snop prema nečijim očima.** Može doći do ozbiljne povrede oka.
- **Isključite laser kad se ne koristi.** Ostavljanje uključenog lasera povećava rizik od gledanja u laserski snop.
- **Ne modifikujte laser ni na koji način.**

Modifikovanje ovog alata može dovesti do izlaganja opasnom laserskom zračenju.

- **Ne radite sa laserom u blizini dece i ne dozvoljavajte deci da rade sa laserom.** Može doći do ozbiljne povrede oka.
- **Ne uklanjajte i ne oštećujte nalepnice s upozorenjima.** Ako su nalepnice uklonjene, korisnik ili druga lica mogu slučajno da se izlože zračenju.
- **Postavite laser bezbedno na ravnoj površini.** Može doći do oštećenja lasera ili ozbiljnih povreda ukoliko laser padne.

## INFORMACIJE O LASERU

- DCE089G, DCE089R 360° linijski laser sa 3 zraka i DCE0811G, DCE0811R 360° linijski laser sa 2 zraka su proizvodi lasera klase 2. Laseri su alati sa samostalnim nivelisanjem koji se mogu koristiti za horizontalno (ravno) i vertikalno (uspravno) nivelisanje.



**UPOZORENJE: Neophodno je pročitati i razumeti sva uputstva.** Nepoštovanje svih dole navedenih upozorenja i uputstava može izazvati električni udar, požar i/ili ozbiljnu telesnu povredu.

## Radno područje

- **Radno područje treba uvek da bude čisto i dobro osvetljeno.** Nered i mračna područja izazivaju nezgode.
- **Ne radite sa laserom u eksplozivnim atmosferama, na primer u prisustvu zapaljivih tečnosti, gasova ili prašine.**
- **Decu i druge osobe udaljite dok radite sa laserskim alatom.** Zbog ometanja možete izgubiti kontrolu.

## Električna bezbednost

- **Koristite akumulatorski alat samo sa specijalno označenim baterijama.** Upotreba bilo kojih drugih baterija može izazvati opasnost od požara.

## Pregled proizvoda



**UPOZORENJE:** Nikad ne modifikujte alat ili njegove delove. Može doći do oštećenja lasera i telesne povrede.

**Slika 2** - Međusklop baterije **(A)**

**Slika 1A** - Klatno brava **(B)**

**Slika 1B** - Tastatura **(C)**

**Slika 1B** - Dugme za UKLJUČIVANJE/  
ISKLUČIVANJE: horizontalna laserska linija **(D)**

**Slika 1B** - Dugme za UKLJUČIVANJE/  
ISKLJUČIVANJE: bočna laserska linija (E)

**Slika 1B** - Dugme za UKLJUČIVANJE/  
ISKLJUČIVANJE: prednja vertikalna laserska  
linija (samo kod DCE089R/G) (F)

**Slika 2** - Magnetni okretni nosač (G)

**Slika 4** - Navoj za nameštanje tronošca (1/4 - 20  
& 5/8 -11) (I)

**Slika 1B** - Indikator kapaciteta baterije (J)

**Slika 5** - Stezaljka za montažu na plafonu (K)

**Slika 5** - Montaža na plafonu (L)

**Slika 5** - Otvor za vijak (M)

## Baterija i napajanje

- Ovaj alat se napaja od strane sledećih DeWALT baterija od 10,8 V: DCB120, DCB127 ili se takođe može napajati upotrebom DeWALT AA startera koji može nositi 4 × AA baterije.

*Napomena: Starter AA se preporučuje za upotrebu samo sa crvenim laserom.*

## Instaliranje / uklanjanje baterije

### KORIŠĆENJE AA STARTERA:



**OPREZ:** AA starter je konstruisan specifično za upotrebu samo sa DeWALT 10,8 V kompatibilnim proizvodima lasera i ne može se koristiti sa bilo kojim drugim alatom. Ne pokušavajte da modifikujete proizvod.

### Za instaliranje baterija:

- Podignite poklopac odeljka za bateriju kao što je pokazano na slici (N).
- Umetnite četiri nove AA baterije u odeljak, u skladu sa oznakama polova (+) i (-) koje se nalaze unutar odeljka.
- Instalirajte AA startera kao što je prikazano na slici (O).

### KORIŠĆENJE 10.8 V DeWALT PUNJIVE BATERIJE:

- Instalirajte bateriju od 10,8 V kao što je prikazano na slici (P).



**UPOZORENJE: Baterije mogu da eksplodiraju, cure i izazovu povredu ili požar. Da biste smanjili opasnost:**

- Pažljivo sledite sva uputstva i upozorenja na etiketi baterije i pakovanju i prateće brošure za bezbednost baterije.

- Baterije uvek stavljajte sa pravilnim polaritetom (+ i -) koji je označen na bateriji i opremi.
- Ne kratkospajajte kontakte baterije.
- Ne punite oštećene baterije.
- Ne mešajte stare i nove baterije. Sve baterije istovremeno zamenite novim baterijama iste marke i tipa.
- Istrošene baterije odmah zamenite i odložite ih u skladu sa lokalnim propisima.
- Ne bacajte baterije u vatru.
- Držite baterije van domašaja dece.
- Uklonite baterije kada ne koristite uređaj.
- Koristite samo punjače određene za vašu punjivu bateriju.

### LIČNA BEZBEDNOST

- Budite pažljivi, gledajte šta radite i savsesno radite sa laserskim alatom. Nemojte da koristite laserski alat ako ste umorni ili pod dejstvom lekova, alkohola ili droga. Trenutak nepažnje pri radu sa električnim alatom može dovesti do ozbiljnih telesnih povreda.
- Nosite ličnu zaštitnu opremu. Uvek nosite zaštitu za oči. Zaštitna oprema, kao što su maska za prašinu, zaštitna obuća sa donom koji se ne kliza, kaciga ili zaštita za sluh, koja se koristi pod odgovarajućim uslovima, smanjuje telesne povrede.

### UPOTREBA I ODRŽAVANJE ALATA

- Ne koristite alat čiji prekidač ne može da se uključi i isključi. Svaki alat koji se ne može kontrolisati putem prekidača je opasan i mora se popraviti.
- Nekorišćene laserske alate čuvajte van domašaja dece i nemojte dozvoliti osobama koje nisu upoznate sa ovim laserskim alatom ili ovim uputstvima da rukuju alatom. Laserski alati mogu biti opasni u rukama nevezstih korisnika.
- Koristite samo dodatnu opremu koju je proizvođač preporučio za vaš model. Dodatna oprema može da bude prikladna za jedan alat, ali može postati opasna ako se koristi sa drugim alatom.

### SERVIS

- Servisiranje alata sme biti izvršeno samo od strane kvalifikovanog osoblja za popravku. Servisiranje ili održavanje izvršeno od strane nequalifikovanog osoblja može dovesti do rizika od povreda.



- *Prilikom servisiranja alata koristite samo originalne rezervne delove. Sledite instrukcije u poglavlju Održavanje u ovom uputstvu. Korišćenje neoriginalnih delova ili ako ne sledite instrukcije za održavanje može kreirati rizik od električnog udara ili povrede.*

Za lociranje najbližeg DEWALT ovlašćenog servisa idite na <http://www.dewalt.com> na Internetu.

## Operativni saveti

- *Koristite samo nove, visoko kvalitetne, brendirane AA baterije ili specifikovane punjive DEWALT10,8 V litijum-jonske baterije za najbolje rezultate.*
- *Uverite se da su baterije u dobrom radnom stanju. U slučaju da crveni indikator treperi, onda je neophodno zameniti baterije.*
- *Za produžetak veka trajanja baterija isključite laser kada ne radite ili kada označavate snop.*
- *Da bi se osigurala preciznost vašeg rada, proveravajte često da biste se uverili da je laser kalibrisan. Pogledajte Provera terenske kalibracije.*
- *Pre nego što pokušate da koristite laser, uverite se da je bezbedno pozicioniran na glatkoj i ravnoj površini.*
- *Označite uvek centar snopa koji se stvara od strane lasera.*
- *Ekstremne promene u temperaturi mogu prouzrokovati pomeranje unutrašnjih delova, koje utiče na preciznost. Tokom rada proveravajte često vašu preciznost. Pogledajte Provera terenske kalibracije.*
- *U slučaju pada lasera, proverite da li je laser i dalje kalibrisan. Pogledajte Provera terenske kalibracije.*

## INDIKACIJA ZA NIZAK KAPACITET BATERIJE

DCE089G, DCE089R, DCE0811G i DCE0811R laseri su opremljeni sa indikatorom napona baterije kao što je prikazano u slici 1B.

Indikator napona baterije pokazuje preostali napon tako što svaka LED dioda predstavlja 25%. Donja LED dioda se uključuje i treperi označavajući da je kapacitet nizak (ispod 12,5%) i da je neophodna zamena baterija. Laser može nastaviti da radi za kratko vreme dok se baterije potpuno ne isprazne, ali snop se brzo gasi. Nakon što instalirate nove baterije i ponovo uključite laser, laserski snop postaje potpuno osvetljen i indikator pokazuje pun kapacitet punjenja. (Laserski snop koji treperi nije prouzrokovan od strane praznih baterija; pogledajte Indikator izvan

opsega nagiba.) Ako sve 4 LED diode neprekidno trepere to ne znači nizak kapacitet, vidi "LED diode trepere" u Otklanjanju nepravilnosti.

## Rukovanje

### ZA UKLJUČIVANJE I ISKLJUČIVANJE LASERA (VIDI SLIKU ①)

Kada je laser isključen, postavite ga na ravnu površinu. Gurnite prekidač sa klatno bravom ② u položaj otključano/UKLJUČENO. Model DCE089G/R ima tri dugmad za UKLJUČIVANJE/ISKLJUČIVANJE na tastaturi ③ jedno za horizontalnu lasersku liniju ④, jedno za bočnu vertikalnu lasersku liniju ⑤ i jedno za prednju vertikalnu lasersku liniju ⑥ (samo za DCE089G/R).

Model DCE0811G /R ima dve linije -horizontalnu liniju i bočnu vertikalnu liniju. Svaka laserska linija se napaja pritiskom na svog tastera za UKLJUČIVANJE/ISKLJUČIVANJE na tastaturi. Laserske linije se mogu uključivati pojedinačno ili sve odjednom. Ponovnim pritiskom na tastere UKLJUČENO/ISKLJUČENO isključujete laserske linije. Gurnite prekidač sa klatno bravom u položaj ISKLJUČENO/zabravljeno kada ne koristite laser. Ako prekidač sa klatno bravom nije postavljeno u položaj zabravljeno, onda će 4 LED diode konstantno treperiti na indikatoru baterije.

## KORIŠĆENJE LASERA

### Indikator izvan opsega NIVELACIJE

Laseri su konstruisani da se samostalno nivelišu. Ako je laser nagnut toliko da ne može da se samostalno niveliše ( $> 4^\circ$ ), onda će laserski snop treperiti. Postoje dva redosleda treperenja povezana sa stanjem izvan nivelacije: (i) između  $4^\circ$  i  $10^\circ$  snopovi trepere sa konstantnim ciklusom treperenja; (ii) pri uglovima većim od  $10^\circ$  snopovi trepere sa ciklusom od tri treptaja. Kada snop treperi LASER NIJE U RAVNI (ILI USPRAVAN) I NE TREBA DA SE KORISTE ZA UTVRĐIVANJE ILI OZNAČAVANJE NIVOA.

Pokušajte da promenite poziciju lasera na ravniju površinu.

Korišćenje nosača sa stožerom (vidi sliku ②)



**UPOZORENJE:** Postavite laser i/ili montažu za zid na stabilnu površinu. Ako laser padne onda mogu nastati ozbiljne fizičke povrede ili oštećenja:

Laser ima magnetni nosač sa stožerom ③ koji je trajno pričvršćen na uređaju. Ovaj nosač omogućava montiranje uređaja na bilo kojoj uspravnoj površini od čelika ili gvožđa. Uobičajeni primeri pogodnih površina uključuju čelične stubove, čelične ramove vrata i grede od čeličnog

profila. Nosač takođe ima prerez za otvor ključa (H) koji omogućava vešanje uređaja na ekseru ili vijku na bilo kojoj površini.

### Korišćenje lasera sa montažom za PLAFON (vidi sliku ⑤)

Montaža lasera na plafon (L) (ako je isporučen) nudi više opcija montiranja za laser. Montaža za plafon ima stezač (K) na jednom kraju, koji se može pričvrstiti na ugao zida za instaliranje akustičnog plafona. Na svakom kraju montaže za plafon postoji otvor za vijak (M), koji omogućava pričvršćivanje na bilo koju površinu pomoću eksera ili vijka. Čim se montaža postavi na plafon, njegova čelična ploča obezbeđuje površinu na koju se može pričvrstiti magnetni nosač sa stožerom (G). Zatim možete fino podesiti poziciju lasera pomeranjem nosača sa magnetnim stožerom naviše ili naniže na adapteru.

### Korišćenje lasera sa priborima

Laseri su opremljeni sa ženskim navojem 1/4" - 20 i 5/8" - 11 u donjem delu uređaja. Ovaj navoj je pogodan za trenutne ili buduće DEWALT pribore. Koristite samo DEWALT pribore određene za upotrebu sa ovim proizvodom. Sledite uputstva obuhvaćena sa priborom.



**OPREZ:** Korišćenje dodatne opreme koja nije preporučena za upotrebu sa ovim alatom bi mogla da bude opasna.

Ako vam je neophodna pomoć za lociranje bilo kog pribora, onda stupite u kontakt sa najbližem DEWALT ovlašćenom servisu ili idite na [www.dewalt.com](http://www.dewalt.com) na Internetu.

### Nivelisanje lasera

Sve dok je laser pravilno kalibrisan, on se samostalno niveliše.

Svaki laser je fabrički kalibrisan za samonivelaciju dok je postavljen na ravnu površinu uz odstupanje u nagibu od prosečnih  $\pm 4^\circ$ . Nije potrebno ručno podešavanje.

### ODRŽAVANJE

- *Da bi se osigurala preciznost vašeg rada, proveravajte često laser da biste se uverili da je pravilno kalibrisan. Pogledajte Provera terenske kalibracije.*
- *Provere kalibracije i ostale popravke mogu biti izvršene od strane DEWALT ovlašćenih servisa.*
- *Kada se ne koristi, onda skladištite laser u njegovoj kutiji. Ne skladištite svoj laser na temperaturama ispod  $-20^\circ\text{C}$  ( $-5^\circ\text{F}$ ) ili iznad  $60^\circ\text{C}$  ( $140^\circ\text{F}$ ).*

- *Laser ne stavlajte u torbicu ako je vlažan. Prvo osušite laser sa suvom i mekom krpom pre skladištenja.*

### ČIŠĆENJE

Spoljne plastične delove možete očistiti sa vlažnom krpom. Mada su ovi delovi otporni na rastvarače, NIKADA nemojte koristiti rastvarače. Koristite meku i suhu krpu za odstranjivanje vlage od alata pre skladištenja.

## Provera preciznosti i kalibracija

### PROVERA PRECIZNOSTI –

#### Horizontalni snop, smer skeniranja (vidi sliku ⑦)

Provera kalibracije za horizontalno skeniranje lasera zahteva dva zida udaljena 9 m (30'). Bitno je sprovesti proveru kalibracije tako što se koristi rastojanje koje nije kraće od rastojanja za primenu u kojoj će alat biti korišćen.

1. *Pričvrstite laser na zid pomoću nosača sa stožerom, tako da je laser okrenut pravo prema suprotnom zidu (pozicija 0 stepeni).*
2. *Uključite horizontalni snop i prednji vertikalni snop lasera i označite poziciju snopa na suprotnom zidu direktno prekoputa lasera. Označite uvek centar od debljine snopa.*
3. *Okrenite laser za 180 stepeni na krajnju desnu stranu i označite poziciju snopa na suprotnom zidu.*
4. *Izmerite vertikalno rastojanje između donje oznake (A) i gornje oznake (B). Ako je mera veća od vrednosti prikazane ispod, onda se laser mora servisirati od strane ovlašćenog servisa.*

Rastojanje između zidova	Dozvoljeno rastojanje između oznaka
9 m (30')	3,0 mm (1/8")
12 m (40')	4,0 mm (5/32")
15 m (50')	5,0 mm (7/32")

### PROVERA PRECIZNOSTI –

#### Horizontalni snop, smer nagiba (vidi sliku ⑧)

Provera kalibracije za horizontalni nagib lasera zahteva jedan zid koji je dugačak najmanje 9 m (30'). Bitno je sprovesti proveru kalibracije tako što se koristi rastojanje koje nije kraće od rastojanja za primenu u kojoj će alat biti korišćen.

1. *Pričvrstite laser na jedan kraj zida pomoću nosača sa stožerom.*



- Uključite horizontalni snop lasera i okrenite laser prema suprotnom kraju zida i približno paralelno sa susjednim zidom.
- Označite centar snopa na dve lokacije (Ⓒ, Ⓓ) najmanje 9 m (30') udaljeno.
- Postavite laser na suprotnom kraju zida.
- Uključite horizontalni snop lasera i okrenite laser nazad prema prvom kraju zida i približno paralelno sa susjednim zidom.
- Podesite visinu lasera tako da je centar snopa u ravni sa najbližom oznakom Ⓐ.
- Označite centar snopa Ⓔ direktno iznad ili ispod najudaljenije oznake Ⓒ.
- Izmerite rastojanje između te dve oznake (Ⓒ, Ⓓ). Ako je mera veća od vrednosti prikazane ispod, onda se laser mora servisirati od strane ovlašćenog servisa.

Rastojanje između zidova	Dozvoljeno rastojanje između oznaka
9 m (30')	6,0 mm (1/4")
12 m (40')	8,0 mm (5/16")
15 m (50')	10,0 mm (13/32")

## PROVERA PRECIZNOSTI –

### Vertikalni snop (vidi sliku 9)

Provera vertikalni (uspravne) kalibracije lasera se može najpreciznije odraditi kada postoji dovoljno vertikalne visine na raspolaganju, idealno 9 m (30'), sa jednom osobom na podu koja pozicionira laser, a druga osoba blizu plafona koja označava poziciju snopa. Bitno je sprovesti proveru kalibracije tako što se koristi rastojanje koje nije kraće od rastojanja za primenu u kojoj će alat biti korišćen.

- Postavite laser na podu i uključite oba vertikalna snopa.
- Označite poziciju gde se snopovi ukrštaju na podu (Ⓘ, Ⓢ) i na plafonu Ⓝ. Označite uvek centar od debljine snopa.
- Rotirajte laser za 180 stepeni, i postavite ga blizu druge oznake Ⓢ tako da se ukrštajući snop nalazi tačno na originalne oznake (Ⓘ, Ⓢ) na podu.
- Označite poziciju gde se snopovi ukrštaju na plafonu Ⓝ.
- Izmerite rastojanje između dve oznake na plafonu (Ⓝ, Ⓘ). Ako je mera veća od vrednosti prikazane ispod, onda se laser mora servisirati od strane ovlašćenog servisa.

Visina plafona	Dozvoljeno rastojanje između oznaka
2,5 m (8')	1,5 mm (1/16")
3 m (10')	2,0 mm (3/32")
4 m (14')	2,5 mm (1/8")
6 m (20')	4 m (5/32")
9 m (30')	6 m (1/4')

### Provera preciznosti ugla od 30° između vertikalnih snopova (DCE089R/G) (vidi sliku 10)

Provera preciznosti ugla od 30° zahteva slobodnu površinu poda od najmanje 10 m × 5 m (33' × 18'). Pogledajte sliku 9 za poziciju lasera za svaki korak i za lokacije oznaka pri svakom koraku. Označite uvek centar od debljine snopa.

- Postavite laser u jednom uglu poda i uključite bočni vertikalni snop.
- Označite centar snopa na tri lokacije (Ⓐ, Ⓑ, Ⓒ) na podu duž linije lasera. Oznaka Ⓑ treba da bude na sredini linije lasera.
- Pomerite laser na oznaku Ⓑ i uključite oba vertikalna snopa.
- Pozicionirajte ukrštanje snopa precizno na oznaku Ⓑ, sa bočnim snopom u ravni sa oznakom Ⓒ.
- Označite lokaciju Ⓓ duž bočnog vertikalnog snopa najmanje 5 m (18') udaljeno od uređaja.
- Rotirajte laser preko oznake b tako da bočni vertikalni snop sada prolazi kroz oznaku Ⓑ, Ⓒ.
- Označite lokaciju Ⓔ gde bočni vertikalni snop prolazi pored oznake Ⓓ.
- Izmerite rastojanje između oznaka Ⓓ i Ⓔ. Ako je mera veća od vrednosti prikazane ispod, onda se laser mora servisirati od strane ovlašćenog servisa.

Rastojanje od A do B	Dozvoljeno rastojanje između oznaka
4 m (14')	3,5 mm (5/32")
5 m (17')	4,5 mm (3/16")
6 m (20')	5,5 mm (7/32")
7 m (23')	6 m (1/4')

## Otklanjanje smetnji

### Laser se ne uključuje

- Uverite se da ste pravilno instalirali baterije AA (ako se koriste) u skladu sa polaritetom (+) i (–) u unutrašnjosti poklopca za baterije.

- Uverite se da baterije ili punjive baterije pravilno funkcionišu. Ukoliko sumnjate, pokušajte da stavite nove baterije.
- Uverite se da su kontakti baterije čisti i bez rđe ili korozije. Osigurajte da je laser suv i koristite samo nove, visoko kvalitetne, brendirane baterije da biste smanjili rizik od curenja baterije.
- Ako je temperatura lasera iznad 50 °C (120 °F), onda se neće uključiti. Ako je laser skladišten u veoma vrućim temperaturama, onda dozvolite da se ohladi. Laser za nivelisanje se neće oštetiti kada pritisnete taster za uključivanje/isključivanje pre nego što se ohladi na svoju pravilnu radnu temperaturu.

samo pribor i dodatnu opremu koje je preporučio DeWALT.

### Korišćenje lasera sa priborima (vidi sliku ②), umetak)

Laser je opremljen sa ženskim navojem (I) 1/4" - 20 i 5/8" - 11 u donjem delu uređaja. Ovaj navoj je pogodan za trenutne ili buduće DeWALT pribore. Koristite samo DeWALT pribore određene za upotrebu sa ovim proizvodom. Sledite uputstva obuhvaćena sa priborom.

Preporučena dodatna oprema za upotrebu sa ovim alatom može se nabaviti kod vašeg lokalnog distributera ili ovlašćenog servisnog centra, uz doplatu. Ako vam je potrebna pomoć za lociranje bilo kog dodatnog pribora, onda posetite naš veb-sajt: [www.dewalt.com](http://www.dewalt.com).

### Laserski snop treperi

Laseri su konstruisani da sa samostalno nivelišu do prosečno 4° u svim smerovima. Ako je laser nagnut toliko da njegov unutrašnji mehanizam ne može sam da se izniveliše, onda će laserski snop treperiti - opseg nagiba je prekoračen. KREIRANI TREPČUĆI SNOPOVI OD STRANE LASERA NISU U RAVNI ILI USPRAVNI I NE TREBA DA SE KORISTE ZA UTVRĐIVANJE ILI OZNAČAVANJE NIVOVA. Pokušajte da promenite poziciju lasera na ravniju površinu.

### Laserski snop ne prestaje da se pomera

Laser je precizan instrument. Zbog toga, ako laser nije pozicioniran na stabilnu (i nepokretnu) površinu, onda će laser nastaviti sa pokušajem pronalaženja nivoa. Ako snop ne prestane sa pomeranjem, onda pokušajte da postavite laser na stabilniju površinu. Takođe pokušajte da se uverite da je površina relativno ravna, tako da je laser stabilan.

### LED INDIKATORA BATERIJE TREPERI

**Kada sve 4 LED diode neprekidno trepere na indikatoru baterije** to onda znači da uređaj nije kompletno isključen pomoću prekidača sa klatno bravom ③. Prekidač sa klatno bravom mora uvek da bude postavljen u položaju ZABRAVLJENO/ ISKLJUČENO kada se laser ne koristi.

## Pribori



**UPOZORENJE:** S obzirom da dodatna oprema i pribor, osim onih koje nudi DeWALT, nisu bili testirani sa ovim proizvodom, korišćenje takvih pribora i dodatne opreme sa ovim alatom bi moglo biti opasno. Da bi se smanjila opasnost od povreda, sa ovim proizvodom treba koristiti

# Specifikacije

## LASERSKI ALAT

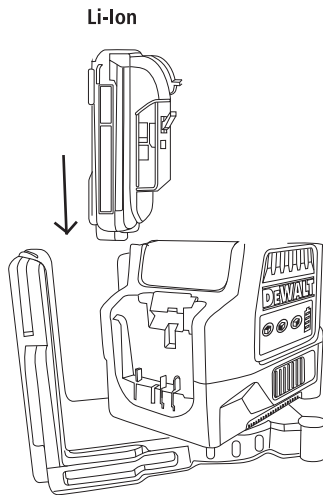
Izvor svetla	Diode lasera	
Talasna dužina lasera	620 – 630 nm vidljivo (CRVENO)	510 – 530 nm vidljivo (ZELENO)
Snaga lasera	≤1.50 mW (svaki snop) PROIZVOD LASERA KLASA 2	
<b>Radni domet</b>	20 m (±65') CRVENO	35 m (±115') ZELENO
	50 m sa detektorom	60 m sa detektorom
Preciznost (uspravno)	±3 mm na 9 m (±1/8" na 30')	
Preciznost (ravno):	±3 mm na 9 m (± 1/8" na 30')	
Indikatori		
Baterija skoro prazna	1 × LED treperi na indikatoru baterije	
Uređaj nije isključen pomoću prekidača sa klatno bravom	4 × LED treperi na indikatoru baterije	
Laserski snopovi trepere	Nagib prekoračen/uređaj nije u ravni	
Izvor napajanja	4 baterije veličine AA (1,5 V) (6 V DC) ili 10,8 V DEWALT punjiva baterija	
Radna temperatura	-10 °C do 50 °C (14 °F do 122 °F)	
Temperatura skladištenja	-20 °C do 60 °C (-5 °F do 140 °F)	
Vlažnost	Maksimalna relativna vlažnost od 80% za temperature do 31 °C (88 °F) smanjivanje linearno na 50% relativne vlažnosti pri temperaturi od 40 °C (104 °F)	
Životna sredina	Otporan na vodu i prašinu do IP65	



Slika 1a



Slika 1b

**B**

Slika 2

# BEZBEDNOST BATERIJE I PUNJAČA

## Bezbednost korisnika



### UPOZORENJE:

- Pažljivo pročitajte sva bezbednosna uputstva i priručnik proizvođača pre korišćenja vašeg proizvoda. Osoba odgovorna za instrument mora da osigura da su svi korisnici razumeli ova uputstva i da se pridržavaju ovim uputstvima.
- Sačuvajte sva poglavlja priručnika za buduće potrebe.

## Bezbednost litijum-jonskih baterija

### UPOTREBA I ODRŽAVANJE BATERIJSKIH ALATA

- Punjenje vršite samo punjačem koji je specifikovao proizvođač. Punjač koji je podesan za jedan tip punjive baterije može izazvati opasnost od požara ako se koristi sa nekom drugom punjivom baterijom.
- Laserske alate koristite samo sa punjivim baterijama koje su dizajnirane specijalno za njih. Upotreba bilo koje druge punjive baterije može izazvati opasnost od povreda ili požara.
- Ako se proizvod ne koristi, čuvajte je dalje od metalnih predmeta kao što su spajalice za papir, novčići, ključevi, ekseri, zavrtnevi ili drugi sitni metalni predmeti koji mogu da naprave spoj između kontakata. Kratkospajanje baterijskih kontakata može izazvati opekotine ili požar.
- Pod neodgovarajućim uslovima može doći do curenja tečnosti iz baterije; izbegavajte kontakt sa njom. Ako slučajno dođe do kontakta, isperite mesto kontakta vodom. Ako tečnost dođe u dodir s očima, potražite i medicinsku pomoć. Tečnost koja iscuri iz baterije može izazvati iritaciju kože ili opekotine.

### SERVIS

- Servisiranje alata sme biti izvršeno samo od strane kvalifikovanog osoblja za popravku. Servisiranje ili održavanje izvršeno od strane nekvalifikovanog osoblja može dovesti do povreda. Za lociranje najbližeg DEWALT ovlašćenog servisa pozovite 1-800-4-DEWALT (1-800-433-9258) ili idite na <http://www.DEWALT.com> na Internetu.

- Ne rastavljajte alat, bateriju ili punjač. Unutra se ne nalaze delovi koje korisnik može servisirati.
- Ne modifikujte alat ni na koji način. Modifikovanje alat može dovesti do ličnih povreda ili oštećenje alata.

Važna sigurnosna uputstva za sve baterije

Pri naručivanju rezervne punjive baterije obavezno navedite kataloški broj i napon. U tabeli na kraju ovog uputstva su navedeni podaci o kompatibilnosti punjača i punjivih baterija. Isporučena punjiva baterija nije potpuno puna. Pre upotrebe punjive baterije i punjača pažljivo pročitajte uputstva koja su data u nastavku. Zatim sledite navedenu proceduru punjenja.

### PROČITAJTE SVA UPUTSTVA

- Ne punite i ne koristite bateriju u eksplozivnim atomskim, na primer u prisustvu zapaljivih tečnosti, gasova ili prašine. Prilikom stavljanja ili vađenja baterije iz punjača može doći do paljenja prašine ili pare.
- Punjivu bateriju NIKAD ne stavljajte silom u punjač. NE modifikujte punjivu bateriju da bi mogla da se postavi u nekompatibilni punjač jer baterija može da pukne i dovede do ozbiljnih telesnih povreda. U tabeli na kraju ovog uputstva su navedeni podaci o kompatibilnosti punjača i punjivih baterija.
- Punite punjive baterije samo sa punjačem koji je isporučen sa proizvodom.
- NE prskajte i ne uranjajte u vodu ili druge tečnosti.
- Alat i punjivu bateriju ne čuvajte i ne koristite na mestima na kojima temperatura može da poraste do ili premaši 105 °F (40 °C) (npr. šupe ili limene zgrade tokom leta).



### UPOZORENJE: Opasnost od požara.

Nikad ne pokušavajte da otvorite punjivu bateriju. Ako je kucište punjive baterije napuklo ili oštećeno, ne stavljajte je u punjač. Ne gnječite, ne bacajte i ne oštećujte punjivu bateriju. Ne koristite punjivu bateriju ili punjač ako su bili izloženi udarcu, ako su pali, prevrnuli se ili oštećeni na drugi način (npr. probušeni ekserom, udareni čekićem, nagaženi). Oštećene punjive baterije treba vratiti u servisni centar radi recikliranja.



**UPOZORENJE:** Opasnost od požara. Nemojte skladištiti ili nositi baterije tako da metalni predmeti mogu doći u kontakt sa izloženim terminalima baterije. Na primer, nemojte stavljati baterije u kecelje, džepove, kutije alata, kutije proizvoda, fioke itd., zajedno sa ekserima, vijcima, ključevima, itd. Transport baterija može prouzrokovati požare ako terminali baterije nenamerno dođu u kontakt sa sprovodnim materijalima kao što su ključevi, novčići, ručni alati i slično. Transport litijum-jonskih baterija je regulisan, tako da prilikom transporta pojedinačnih baterija uverite se da su terminali baterije zaštićeni i dobro izolovani od materijala koji može doći u dodir sa njim i prouzrokovati kratak spoj. Potvrdite propise za transport, pakovanje i otpremanje sa vašim transporterom pre transporta litijum-jonskih baterija.

#### SPECIJALNA SIGURNOSNA UPUTSTVA ZA LITIJUM JONSKE BATERIJE (LI ION)

- Ne spaljujte punjive baterije čak i ako su ozbiljno oštećene ili ako su potpuno istrošene. Baterija će eksplodirati u vatri. Toksična isparenja i materijali se stvaraju pri sagorevanju litijum-jonskih punjivih baterija.
- Ako sadržaj baterije dođe u dodir sa kožom, pogođeno područje odmah isperite blagim sapunom i vodom. Ako tečnost iz baterije dopre u oči, vodom ispirajte otvoreno oko 15 minuta ili dok iritacija ne prestane. Ako je potrebna medicinska nega: elektrolit baterije predstavlja mešavinu tečnosti organskih karbonata i litijumovih soli.
- Sadržaji otvorenih baterijskih ćelija mogu izazvati iritaciju respiratornih organa. Obezbedite svež vazduh. Ako simptomi i dalje postoje, potražite medicinsku pomoć.



**UPOZORENJE:** Opasnost od opekotina. Tečnost baterije se može zapaliti ako se izloži varnicama ili plamenu.



#### Recikliranje

Odvojeno sakupljanje. Ovaj proizvod ne sme da se odlaže zajedno sa običnim kućnim smećem.

#### Punjiva baterija

- Ova dugotrajna punjiva baterija mora da se napuni ako ne proizvodi dovoljnu snagu pri obavljanju poslova koje ste ranije obavljali s lakoćom. Na kraju njihovog radnog veka treba ih zbrinuti vodeći računa o našoj životnoj sredini:
- Potpuno ispraznite bateriju, a zatim je uklonite iz alata.
- Li-jonske ćelije se mogu reciklirati. Odnosite ih vašem distributeru ili u lokalnu stanicu za reciklažu. Alternativno, listu ovlašćenih DEWALT serviseri i potpune informacije o našim uslugama za rezervne delove i kontakte naći ćete na internetu, na adresi: [www.2helpU.com](http://www.2helpU.com).

### Bezbednost punjača baterije

#### Važna sigurnosna uputstva za sve punjače baterija

##### Punjači

**SACUVAJTE OVA UPUTSTVA:** Ovaj priručnik koristi važna sigurnosna uputstva i uputstva za rad punjača baterija.

Vaš alat koristi DEWALT punjač. U tabeli na poleđini ovog uputstva su navedeni podaci o kompatibilnosti punjača i punjivih baterija.

- Pre upotrebe ovog punjača pročitajte sva sigurnosna uputstva i oznake upozorenja koje se nalaze na punjaču, bateriji i proizvodu koji koristi bateriju pre upotrebe punjača.



**UPOZORENJE:** Opasnost od udara. Ne dozvolite da bilo kakva tečnost proдре u punjač. Može doći do električnog udara.



**OPREZ:** Opasnost od opekotina. Radi smanjenja opasnosti od povreda, punitе samo DEWALT punjive baterije. Drugi tipovi baterija mogu prsnuti izazivajući fizičke povrede i oštećenja.

**NAPOMENA:** Pod izvesnim okolnostima, kada je punjač priključen u struju, punjač može da se kratkospoji stranim predmetima. Strani predmeti koji su provodni, kao što su brusna prašina, metalni opiljci, čelična vuna, aluminijumska folija ili nagomilavanje čestica metala, ali ne samo oni, moraju se držati dalje od šupljina na punjaču. Punjač treba uvek iskopčati od izvora napajanja kada se u njemu ne nalazi baterija. Iskopčajte punjač sa napajanja pre radova na čišćenju.

- **NE pokušavajte da punitе bateriju sa drugim punjačima osim onih koji su opisani u ovom uputstvu.** Punjač i baterija su specijalno dizajnirani za zajednički rad.

- **Ovi punjači nisu namenjeni za druge svrhe već samo za punjenje DeWALT punjive baterije.** Svaka druga primena može izazvati opasnosti od požara i električnog udara.
- **Ne izlažite punjač kiši ili snegu.**
- **Da biste punjač isključili iz struje, uvek vucite utikač a ne kabl.** To će smanjiti opasnost od oštećenja električnog utikača i kabla.
- Ne stavljajte nikakve predmete na punjač i ne postavljajte punjač na mekanu površinu jer to može blokirati ventilacione otvore i dovesti do prekomernog unutrašnjeg zagrevanja. Punjač udaljite od izvora toplote. Punjač se ventilira kroz otvore na vrhu i dnu kućišta.
- Ne uključujte punjač sa oštećenim kablom ili utikačem.
- Ne uključujte punjač ako je bio izložen udarcu, ako je pao ili je oštećen na drugi način. Odnosite punjač u ovlašćeni servisni centar.
- Ne rastavljajte punjač; odnesite ga u ovlašćeni servisni centar ako je potrebno servisiranje ili popravka. Ako se nepravilno stavi, može izazvati opasnosti od požara i električnog udara.
- Isključite punjač iz struje pre radova na čišćenju. Time će se smanjiti opasnost od električnog udara. Uklanjanje baterije neće smanjiti taj rizik.
- NIKAD ne pokušavajte da povežete 2 punjača.
- Punjač je dizajniran za rad na standardnom naponu u domaćinstvu od 120 V / 220 V.

Ne pokušavajte da koristite drugi napon. To se ne odnosi na automobilski punjač.

### Postupak punjenja (sl. 1)

1. Punjač priključite na odgovarajuću utičnicu pre stavljanja punjive baterije.
2. Umetnite bateriju (C) u punjač, kao što je prikazano na slici 1, tako što ćete osigurati da je baterija kompletno umetnuta u punjaču. Crvena lampica (punjenje) će neprekidno treptati signalizirajući da je proces punjenja počeo.
3. Završetak punjenja se signalizira kontinualnim svetlom crvene lampice (ON). Punjiva baterija je tada potpuno napunjena i može se koristiti ili ostaviti u punjaču.

### Indikatori punjenja

Neki punjači su konstruisani da detektuju određene probleme koje mogu nastati sa punjivim

baterijama, problemi su označe treperenjem crvenog svetla uz visoku brzinu. Ako se to desi, onda izvadite i ponovo umetnite punjivu bateriju u punjač. Ako problem i dalje postoji, onda pokušajte sa drugom punjivom baterijom da biste utvrdili da je punjač u redu. Ako se druga baterija pravilno puni, originalna baterija je neispravna i treba je odneti u servisni centar ili drugim mestima za sakupljanje radi reciklaže. Ako se i kod druge baterije javlja ista indikacija kao kod originalne baterije, onda odnesite punjač na proveru u ovlašćeni servisni centar.

### ODLAGANJE ZBOG VRUĆE/HLADNE BATERIJE

Neki punjači imaju funkciju odlaganja zbog vruće/hladne baterije: kada punjač otkrije bateriju koja je vruća, onda on automatski pokreće odlaganje zbog vruće baterije, obustavljajući punjenje dok se baterija ne ohladi. Nakon hlađenja baterije, punjač se automatski uključuje u režimu punjenja. Ova funkcija obezbeđuje maksimalni vek trajanja baterije. Crvena sijalica dugo treperi, zatim kratko dok se punjač nalazi u režimu odlaganja zbog vruće/hladne baterije.

### OSTAVLJANJE BATERIJE U PUNJAČU

Baterija i punjač sa upaljenim crvenim indikatorom mogu se ostaviti povezani neograničeno dugo. Punjač će održavati bateriju tako da bude uvek osvežena i potpuno napunjena.

**NAPOMENA:** Punjiva baterija polako gubi svoj kapacitet kada se drži izvan punjača. Ako se punjiva baterija ne nalazi u režimu punjenja radi održavanja, onda će možda biti potrebno da je napunite. Punjiva baterija takođe može da polako izgubi svoj kapacitet ako se ostavi u punjaču koji nije priključen na odgovarajući AC izvor napajanja.

**SLABE PUNJIVE BATERIJE:** Punjači takođe mogu da otkriju slabe punjive baterije. Takve baterije se i dalje mogu koristiti, ali nemojte očekivati iste performanse za rad. Punjač će označiti zamenu punjivih baterija.

### Važna obaveštenja za punjenje

1. Najduži vek trajanja i najbolje performanse se dobijaju ako se punjiva baterija puni pri temperaturama vazduha između 18°- 24 °C (65 °F i 75 °F). NE punite punjive baterije kada je temperatura vazduha ispod +4,5 °C (+40 °F) ili iznad +40,5 °C (+105 °F). To je važno i sprečava ozbiljna oštećenja punjive baterije.
2. Punjač i baterija mogu postati vrući tokom punjenja. To je normalno stanje i ne ukazuje na problem. Da bi se potpomoglo hlađenje



punjive baterije nakon upotrebe, izbegavajte postavljanje punjača i punjive baterije u toplju sredini kao što je metalna konstrukcija ili prikolica bez izolacije.

3. U slučaju da se baterija ne puni pravilno:
  - a. Proverite rad priključka tako što ćete priključiti lampu ili drugi aparat;
  - b. Proverite da li je priključak priključen na prekidač svetla koji isključuje napajanje kada isključite svetla;
  - c. Pomerite punjač i punjivu bateriju gde je temperatura vazduha otprilike 18° - 24 °C (65 °F - 75 °F);
  - d. Ako problem punjenja i dalje postoji, onda odnesite alat, punjivu bateriju i punjač u ovlašćeni servis.
4. Punjiva baterija treba da se napuni ako ne proizvede dovoljnu snagu pri obavljanju poslova koje ste ranije obavljali s lakoćom. NE NASTAVLJAJTE korišćenje pod takvim uslovima. Sledite postupak punjenja. Takođe možete delimično napuniti punjivu bateriju bez nepovoljnog uticaja na punjivu bateriju.
5. Strani predmeti koji su provodni, kao što su brusna prašina, metalni opiljci, čelična vuna, aluminijumska folija ili nagomilavanje čestica metala, ali ne samo oni, moraju se držati dalje od šupljina na punjaču. Punjač treba uvek iskopčati od izvora napajanja kada se u njemu ne nalazi baterija. Iskopčajte punjač sa napajanja pre radova na čišćenju.
6. Ne zamrzavajte ili potapajte punjač u vodu ili druge tečnosti.

**UPOZORENJE:** Opasnost od udara. Ne dozvolite da bilo kakva tečnost prođe u punjač. Može doći do električnog udara.

**OPREZ:** Nikad ne pokušavajte da otvorite punjivu bateriju. Ako plastično kućište punjača napukne ili se polomi, onda ga vratite ovlašćenom servisu radi recikliranja.

### Preporuke za skladištenje

1. Najbolje mesto za skladištenje je suvo i hladno mesto zaštićeno od direktne sunčeve svetlosti i preterane toplote ili hladnoće.
2. Dugotrajno skladištenje neće oštetiti punjivu bateriju ili punjač. Pod pravilnim uslovima one se mogu skladištiti 5 godina i više.

## RUKOVANJE

**UPOZORENJE:** Radi smanjenja opasnosti od povreda, isključite uređaj i odspojite punjivu

bateriju pre bilo kakvih podešavanja ili uklanjanja/ postavljanja priključaka ili pribora.

Postavljanje i vađenje baterije (sl. 2)

**NAPOMENA:** Pobrinite se da je punjiva baterija potpuno puna.

Za postavljanje punjive baterije (A) u alat u poravnajte bateriju sa šinama na poleđini alata i gurnite je čvrsto u uređaj dok ne čujete zvuk završavanja u mestu.

Za vađenje punjive baterije iz alata pritisnite dugme za oslobađanje i čvrsto povucite bateriju iz alata. Utaknite je u punjaču kao što je prikazano na slici 1a, 1b.

### Operativni saveti

- 12 V Max DEWALT litijum jonska baterija se može koristiti sa vašim crvenim ili zelenim litijum-jonskim laserima za produženi vek trajanja.
- Uverite se da su baterije u dobrom radnom stanju. Ako svetlo indikatora za nizak kapacitet baterije na laseru treperi, onda je potrebno napuniti bateriju.

## ODRŽAVANJE



**UPOZORENJE:** Radi smanjenja opasnosti od povreda, isključite uređaj i odspojite punjivu bateriju pre bilo kakvih podešavanja ili uklanjanja/ postavljanja priključaka ili pribora.



### Čišćenje



**UPOZORENJE:** Nikad ne koristite rastvarače ili druga agresivna hemijska sredstva za čišćenje alata. Te hemikalije mogu da oslabe plastične materijale koji se koriste za nemetalne delove. Koristite samo krpu koja je navlažena vodom i blagu sapunicu. Nikad nemojte dozvoliti da voda prođe u alat; nikad ne uranjajte bilo koji deo alata u tečnost.

### OPŠTA UPUTSTVA ZA ČIŠĆENJE



**UPOZORENJE:** Opasnost od udara. Isključite punjač iz struje (iz mrežne utičnice) pre radova na čišćenju. Nečistoće i masnoće mogu se odstraniti sa spoljašnje strane punjača koristeći krpu ili mekanu nemetalnu četku. Ne koristite vodu ili neke druge tečnosti za čišćenje.

## Pribori



**UPOZORENJE:** S obzirom da dodatna oprema i pribor, osim onih koje nudi DeWALT, nisu bili testirani sa ovim proizvodom, korišćenje takvih pribora i dodatne opreme sa ovim alatom bi moglo biti opasno. Da bi se smanjila opasnost od povreda, sa ovim proizvodom treba koristiti samo pribor i dodatnu opremu koje je preporučio DeWALT.

Preporučena dodatna oprema za upotrebu sa ovim alatom može se nabaviti kod vašeg lokalnog distributera ili ovlašćenog servisnog centra, uz doplatu. Ako vam treba pomoć u lociranju bilo kog pribora, onda stupite u kontakt sa DeWALT Industrial Tool Co., 701 East Joppa Road, Baltimore, MD 21286, pozovite 1-800-4-DeWALT (1-800-433-9258) ili posetite naš vebisajt [www.dewalt.com](http://www.dewalt.com).

## Popravke

Punjač i punjiva baterija se ne mogu servisirati. Da bi se osigurala BEZBEDNOST i POUZDANOST proizvoda, popravke, održavanje i podešavanje treba da bude sprovedeno od strane DeWALT fabričkog servisa, DeWALT ovlašćenog servisa ili ostalog kvalifikovanog osoblja servisa. Uvek koristite identične rezervne delove.

## Tabela kompatibilnosti punjača i baterije

DeWALT sistemi baterije i punjača (Evropa/ANZ)					
			Punjači/vreme punjenja (u minutama)		
Kat. baterije #	Izlazni napon	Amper čas	240 volti		12 volti
			DCB100	DCB105	DCB119
DCB120	10,8 V	1,3	40	40	40
DCB123	10,8 V	1,5	40	40	40

“X” označava da punjiva baterija nije kompatibilna sa specifičnim punjačem. Sva vremena punjenja su približna. Stvarno vreme punjenje može da varira. Pročitajte priručnik sa instrukcijama za više informacija.

# DCE089G, DCE089R: ЛАСЕР СО 3 x 360° ЛИНИИ

# DCE0811G, DCE0811R: ЛАСЕР СО 2 x 360° ЛИНИИ

## Ви честитаеме!

Избравте алатка од DEWALT. Годините на искуство, темелниот развој на производи и иновативноста го прават DEWALT еден од најдоверливите партнери на корисниците на професионални алатки.

## Дефиниции: Насоки за безбедна употреба

Долунаведените дефиниции го опишуваат нивото на сериозност на секој сигнален збор. Ве молиме да го прочитате упатството и да обрнете внимание на овие симболи.



**ОПАСНОСТ:** Означува ситуација на непосредна опасност која, доколку не се избегне, ќе предизвика смрт или сериозна повреда.



**ПРЕДУПРЕДУВАЊЕ:** Означува ситуација на потенцијална опасност која, доколку не се избегне, би можела да предизвика смрт или сериозна повреда.



**ВНИМАНИЕ:** Означува ситуација на потенцијална опасност која, доколку не се избегне, може да предизвика помала или средна повреда.

**ВНИМАНИЕ:** Употребата без безбедносниот симбол за предупредување означува ситуација на потенцијална опасност која, доколку не се избегне, може да предизвика оштетување на имот.

АКО ИМАТЕ ПРАШАЊА ИЛИ КОМЕНТАРИ ЗА ОВАА ИЛИ КОЈА БИЛО АЛАТКА НА DEWALT TOOL, ЈАВЕТЕ НИ СЕ НА: Tel: 01753-56 70 55 Факс: 01753-57 21 12 ИЛИ ПОСЕТЕТЕ ЈА НАШАТА ВЕБ-СТРАНИЦА: [www.DEWALT.eu](http://www.DEWALT.eu)



**ПРЕДУПРЕДУВАЊЕ:** За да го намалите ризикот од повреда, прочитајте го овој Прирачник за безбедност, како и Прирачникот со упатства за употреба.

## СОЧУВАЈТЕ ГИ СИТЕ

## ПРЕДУПРЕДУВАЊА ЗА БЕЗБЕДНОСТ И УПАТСТВА ЗА ИДНО ПРЕГЛЕДУВАЊЕ

## Дефиниции: Насоки за безбедна употреба

Долунаведените дефиниции го опишуваат нивото на сериозност на секој сигнален збор. Ве молиме да го прочитате упатството и да обрнете внимание на овие симболи.



**ОПАСНОСТ:** Означува ситуација на непосредна опасност која, доколку не се избегне, ќе предизвика смрт или сериозна повреда.



**ПРЕДУПРЕДУВАЊЕ:** Означува ситуација на потенцијална опасност која, доколку не се избегне, би можела да предизвика смрт или сериозна повреда.



**ВНИМАНИЕ:** Означува ситуација на потенцијална опасност која, доколку не се избегне, може да предизвика помала или средна повреда.

**ИЗВЕСТУВАЊЕ:** Означува начин на работење кој не е поврзан со повреда на ракувачот и кој, доколку не се избегне, може да предизвика оштетување на имот.



Означува ризик од електричен удар.



Означува ризик од пожар.

## Упатства за безбедност за ласери



**ПРЕДУПРЕДУВАЊЕ!** Прочитајте и разберете ги сите упатства. Непридржување кон долунаведените предупредувања и упатства може да доведе до електричен удар, пожар и/или сериозна повреда на ракувачот.

**⚠ ПРЕДУПРЕДУВАЊЕ!** Изложеност на ласерска радијација. Не го расклопувајте или преправајте ласерот. Внатре нема делови кои може да ги поправа корисникот. Тоа може да доведе до сериозни повреди на очите.

**⚠ ПРЕДУПРЕДУВАЊЕ:** Опасна радијација. Употребата на контроли или прилагодувања или извршувањето на постапки, освен оние наведени во упатството, може да доведе до опасно излагање на радијација.

- **Употребувајте го ласерот само со батерии кои се посебно определени за него.** Употребата на кои било други батерии може да доведе до ризик од пожар.
- **Складирајте го неактивниот ласер подалеку од досег на деца и други необучени лица.** Ласерите можат да бидат опасни кога со нив ракуваат необучени корисници.
- **Употребувајте само додатоци кои се препорачани од страна на производителот на вашиот модел.** Додатоците кои може да одговараат на еден ласер, можат да доведат до ризик од повреда кога се употребуваат со друг ласер.
- **Сервисирањето на алатката мора да биде извршено само од страна на квалификуван персонал.** Сервисирањето или одржување изведено од страна на неквалификуван персонал може да доведе до повреда. За да го лоцирајте вашиот најблизок сервисен центар на DEWALT Телефон: 01753-56 70 55 или одете на [www.DEWALT.eu](http://www.DEWALT.eu)
- **Не зјапајте во зракот и не користете оптички алатки како што е телескоп за да го гледате зракот на ласерот.** Тоа може да доведе до сериозни повреди на очите.
- **Не го поставувајте ласерот во положба која може да предизвика некој намерно или ненамерно да гледа во ласерскиот зрак.** Тоа може да доведе до сериозни повреди на очите.
- **Исклучете го ласерот кога не го користите.** Оставањето на вклучен ласер го зголемува ризикот од гледање во ласерскиот зрак.
- **Не го расклопувајте ласерот.** Внатре нема делови кои може да ги поправа корисникот.
- **Не го преправајте ласерот на кој било начин.** Преправањето на алатката може

да доведе до опасна изложеност на ласерска радијација.


- **Не го употребувајте ласерот во близина на деца и не дозволувајте деца да го употребуваат ласерот.** Тоа може да доведе до сериозни повреди на очите.
- **Поставете го ласерот на стабилна и рамна површина.** Ако ласерот падне, може да дојде до оштетување на истиот или до сериозна повреда.
- **Оваа алатка се доставува целосно склопена.** Оваа алатка е дизајнирана со карактеристики коишто овозможуваат брзо и лесно поставување. Ве молиме прочитајте и разберете ги сите упатства во упатството за употреба пред употребата.
- Изложеност на зрак на ласер од Класа 2 се смета за безбедна за максимум од 0,25 секунди. Вообичаено рефлексите на очните капци ќе обезбедат соодветна заштита.

## Останати ризици

Следните ризици се поврзани со употребата на овој уред:

- *повреди предизвикани поради гледање во ласерскиот зрак.*

## ЕТИКЕТИРАЊЕ

- **Не ги отстранувајте ниту размачкувајте предупредувачките етикети.** Доколку етикетите бидат отстранети, корисникот или други лица можат несакано да се изложат на радијација.
- Етикетата на вашата алатка може да ги опфаќа следните симболи.  
V ..... волти  
mW ..... миливати  
 ..... симбол за предупредување за ласер  
nm ..... бранова должина во нанометри

Следниве слики се наоѓаат на алатката:



Прочитајте го упатството за употреба пред употреба



Предупредување во однос на ласерот



Не гледајте во ласерскиот зрак.

⚠ Следните примероци на етикети се поставени на вашата ласерска алатка за да ве информира за класата на ласерот за ваша удобност и безбедност. Исто така, ве молиме погледнете го Прирачникот за упатства на производ за спецификациите на вашиот модел на производ.



## ОДРЖУВАЊЕ

- За да осигурате прецизност при вашето работење, редовно проверувајте дали вашиот ласер е соодветно калибриран. Видете ги упатствата за теренска проверка на точноста во вашето упатство за употреба.
- Проверката на точноста и другите поправки за одржување можат да се извршат од страна на сервисни центри на DeWALT.
- Кога не се користи, складирајте го ласерот во снабдената кутија за работи.
  - Не го одлагајте вашиот ласер на температури пониски од -20 °C (-5 °F) или повисоки од 60 °C (140 °F).
- Не го одлагајте вашиот ласер во кутијата доколку е мокар. Ласерот најпрво треба да се исуши со мека и сува крпа.

## ЧИСТЕЊЕ

Надворешните пластични делови може да се чистат со влажна крпа. Иако овие делови се отпорни на растворувачи, НИКОГАШ не користете растворувачи. Користете мека и сува крпа за да ја отстраните влагата од алатката пред да ја складирате.

## СЕРВИС

НАПОМЕНА: Расклопувањето на ласерот ќе ги поништи сите гаранции на производот.

За да обезбедите **БЕЗБЕДНОСТ** и **ВЕРОДОСТОЈНОСТ** на производот, поправките, одржувањето и подесувањата треба да бидат направени во овластени

сервисни центри. Вашите алатки треба да ги сервисира квалификувано лице кое користи само идентични резервни делови. Вака ќе бидете сигурни дека се одржува безбедноста на алатката.

Вршењето на поправки, сервисирање или одржување од страна на неквалификуван персонал може да доведе до ризик од повреда. За да го пронајдете вашиот најблизок сервисен центар на DeWALT, одете на [www.DEWALT.eu](http://www.DEWALT.eu)

## ДОДАТОЦИ

⚠ **ПРЕДУПРЕДУВАЊЕ:** Бидејќи додатоци, освен оние кои се во понудата на DeWALT, не се тестирани со овој производ, употребата на таквите додатоци со оваа алатка може да биде опасна. За да го намалите ризикот од повреда, со овој производ употребувајте само додатоци препорачани од страна на DeWALT. Doddatoците кои може да одговараат на една алатка, можат да бидат опасни кога се употребуваат со друга алатка.

*Препорачаните додатоци што се употребуваат со вашата алатка можат да се купат во локалниот овластен сервисен центар. Доколку ви треба помош во пронаоѓање на кој било додаток, ве молиме контактирајте го*

### DeWALT

210 Bath Road; Slough, Berks SL1 3YD

Телефон: 01753-56 70 55 Факс: 01753-57 21 12

или посетете ја нашата веб-страница: [www.DEWALT.eu](http://www.DEWALT.eu)

Вашата алатка може да е снабдена со магнетен потпорен држач. Овој држач и овозможува на единицата да биде монтирана на која било исправена површина направена од челик или од челик со употреба на магнетите што се наоѓаат на задниот дел од држачот.

⚠ **ВНИМАНИЕ:** Не стојте под ласерот кога е монтиран со магнетниот држач. Може да дојде до сериозна повреда или оштетување на ласерот ако ласерот падне.

## БЕЗБЕДНОСТ ОД ЕЛЕКТРИЧЕН УДАР

- Употребете ја батериската алатка само со посебно дизајнираните батерии. Употребата на кои било други батерии може да доведе до ризик од пожар.

**⚠ ПРЕДУПРЕДУВАЊЕ:** Батериите можат да експлодираат или да испуштат течност и да предизвикаат повреда или пожар. За да го намалите овој ризик:

- Внимателно следете ги сите упатства и предупредувања што се наоѓаат на етикетата и пакувањето од батеријата.
- Секогаш вметнувајте ги правилно батериите, водејќи сметка за поларитетот (+ и -) што е означен на батеријата и на опремата.
- Не правете краток спој помеѓу терминалите на батеријата.
- Не ги полнете батериите.
- Не мешајте стари и нови батерии. Заменете ги сите батерии во исто време со нови батерии од ист вид и производител.
- Отстранете ги истрошените батерии веднаш и ослободете се од нив во склад со локалните прописи.
- Не ги фрлајте батериите во оган.
- Чувајте ги батериите надвор од досег на деца.
- Отстранете ги батериите доколку уредот нема да се употребува неколку месеци.

## Крај на животен век



- НЕ го исфрлајте овој производ со домашниот отпад.
- СЕКОГАШ исфрлете ги батериите според локалните закони.
- ВЕ МОЛИМЕ РЕЦИКЛИРАЈТЕ во согласност со локалните регулативи за собирање и исфрлање на електричен и електронски отпад според Директивата WEEE.

## ГАРАНЦИЈА

DeWALT е сигурен во квалитетот на своите производи и нуди извонредена гаранција за професионалните корисници на производот. Гарантната изјава ги дополнува и на ниеден начин не ги ограничува вашите договорни права како професионален корисник или вашите законски права како лице кое не е професионален корисник. Гаранцијата важи на териториите на земјите-членки на Европската унија и на Европската зона на слободна трговија.

### • ТРИЕСЕТДНЕВНА ГАРАНЦИЈА ЗА ЗАДОВОЛСТВО БЕЗ РИЗИК •

Доколку не сте целосно задоволни од вашата DeWALT алатка, едноставно вратете ја во рок од 30 дена заедно со сите оригинални делови како што е купена на местото каде што е купена, за целосен поврат на платената сума или замена. Производот може да биде изложен на нормална употреба и мора да се покаже доказ за купувањето.

### • ДОГОВОР ЗА ЕДНОГОДИШЕН БЕСПЛАТЕН СЕРВИС •

Доколку ви треба одржување или сервис за вашата DeWALT алатка во рамките на 12 месеци по купувањето, вие имате право на еден бесплатен сервис. Тој ќе биде извршен бесплатно кај овластен сервисер DeWALT. Мора да се покаже доказ за купувањето. Гаранцијата вклучува работна рака. Не вклучува додатоци и резервни делови, освен ако не се оштетиле во гарантниот рок.

### • ЕДНОГОДИШНА ЦЕЛОСНА ГАРАНЦИЈА •

Доколку вашата DeWALT алатка стане неисправна поради некавалитетен материјал или изработка во рок од 12 месеци од датумот на купувањето, DeWALT гарантира дека ќе ги замени бесплатно покварените делови или, по своја проценка, бесплатно ќе го замени уредот под услов:

- Производот да не бил неправилно употребуван;
- Производот да бил добро одржуван;
- Не бил направен обид за поправки од неовластени лица;
- Да е покажан доказ за купувањето.
- Производот да е вратен заедно со сите оригинални делови

Доколку сакате да поднесете рекламација, стапете во контакт со продавачот или најдете ја адресата на најблискиот овластен сервисер на DeWALT во каталогот на DeWALT, или стапете во контакт со локалното претставништво на DeWALT преку адресата назначена во ова упатство. Списокот на овластени сервисери на DeWALT и сите детали за нашите услуги после купувањето можат да се најдат на интернет на:

**[www.DEWALT.eu](http://www.DEWALT.eu)**

## Дефиниции: Насоки за безбедна употреба

Долунаведените дефиниции го опишуваат нивото на сериозност на секој сигнален збор. Ве молиме да го прочитате упатството и да обрнете внимание на овие симболи.



**ОПАСНОСТ:** Означува ситуација на непосредна опасност која, доколку не се избегне, ќе предизвика смрт или сериозна повреда.



**ПРЕДУПРЕДУВАЊЕ:** Означува ситуација на потенцијална опасност која, доколку не се избегне, би можела да предизвика смрт или сериозна повреда.



**ВНИМАНИЕ:** Означува ситуација на потенцијална опасност која, доколку не се избегне, може да предизвика помала или средна повреда.

**ИЗВЕСТУВАЊЕ:** Означува начин на работење кој не е поврзан со повреда на ракувачот и кој, доколку не се избегне, може да предизвика оштетување на имот.

Ако имате прашања или коментари за оваа или која било алатка на DeWALT, одете на [www.dewalt.com](http://www.dewalt.com) на интернет.



**ПРЕДУПРЕДУВАЊЕ:** Прочитајте и разберете ги сите упатства. Непридржување кон предупредувањата и упатствата може да доведе до електричен удар, пожар или сериозна повреда.

### СОЧУВАЈТЕ ГИ ОВИЕ УПАТСТВА



**ПРЕДУПРЕДУВАЊЕ:** Изложеност на ласерска радијација. Не го расклопувајте или преправајте ласерот. Внатре нема делови кои може да ги поправа корисникот. Тоа може да доведе до сериозни повреди на очите.



**ПРЕДУПРЕДУВАЊЕ:** Опасна радијација. Употребата на контроли или прилагодувања или извршувањето на постапки, освен оние наведени во упатството, може да доведе до опасно излагање на радијација.

Етикетата на вашата алатка може да ги опфаќа следните симболи.

V .....волти

mW .....миливати



.....симбол за предупредување за ласер

nm .....бранова должина во нанометри

2 .....Ласер од Класа 2

### ЕТИКЕТИ ЗА ПРЕДУПРЕДУВАЊЕ

За ваша удобност и безбедност, следните етикети можат да се најдат на вашиот ласер.



**ПРЕДУПРЕДУВАЊЕ:** За да се намали ризикот од повреди, корисникот мора да го прочита упатството за работа.



**ПРЕДУПРЕДУВАЊЕ:** ЛАСЕРСКА РАДИЈАЦИЈА. НЕМОЈТЕ ДА ГЛЕДАТЕ ВО ЗРАКОТ. Ласерски производ од Класа 2



- Немојте да го употребувате ласерот во експлозивни окружувања, какви што постојат кога има присуство на запалливи течности, гасови или честички. Електричните алатки произведуваат искри што можат да ги запалат честичките или испарувањата.
- Употребувајте го ласерот само со батерии кои се посебно определени за него. Употребата на кои било други батерии може да доведе до ризик од пожар.
- Складирајте го неактивниот ласер подалеку од досег на деца и други необучени лица. Ласерите се опасни кога со нив ракуваат необучени корисници.
- Употребувајте само додатоци кои се препорачани од страна на производителот на вашиот модел. Додатоците кои може да одговараат на еден ласер, можат да доведат до ризик од повреда кога се употребуваат со друг ласер.
- Сервисирањето на алатката мора да биде извршено само од



*страна на квалификуван персонал. Сервисирањето или одржување изведено од страна на неквалификуван персонал може да доведе до повреда. За да го пронајдете вашиот најблизок DeWALT сервисен центар, одете на [www.dewalt.com](http://www.dewalt.com) на интернет.*

- **Не користете оптички алатки како што е телескоп за да го гледате зракот на ласерот.** Тоа може да доведе до сериозни повреди на очите.
- **Не го поставувајте ласерот во положба која може да предизвика некој намерно или ненамерно да гледа во ласерскиот зрак.** Тоа може да доведе до сериозни повреди на очите.
- **Не го поставувајте ласерот во близина на рефлектирачка површина која што може да го одбие зракот на ласерот кон нечији очи.** Тоа може да доведе до сериозни повреди на очите.
- **Исклучете го ласерот кога не го користите.** Оставањето на вклучен ласер го зголемува ризикот од гледање во ласерскиот зрак.
- **Не го преправајте ласерот на кој било начин.** Преправањето на алатката може да доведе до опасно излагање на ласерска радијација.
- **Не го употребувајте ласерот во близина на деца и не дозволувајте деца да го употребуваат ласерот.** Тоа може да доведе до сериозни повреди на очите.
- **Не ги отстранувајте ниту размачкувајте предупредувачките етикети.** Доколку етикетите се отстранети, корисникот или другите лица можат несакано да се изложат на радијација.
- **Поставете го ласерот на стабилна и рамна површина.** Ако ласерот падне, може да дојде до оштетување на истиот или до сериозна повреда.

## ИНФОРМАЦИИ ЗА ЛАСЕРОТ

- DCE089G и DCE089R ласерот со 3 зраци од 360° и DCE0811G, DCE0811R ласерот со 2 зрака од 360° се ласерски производи од Класа 2. Ласерите се самопорамнувачки ласерски алатки кои можат да се употребат на отворено и затворено за проекти со хоризонтално (рамно) и вертикално (исправено) порамнување.



**ПРЕДУПРЕДУВАЊЕ: Прочитајте и разберете ги сите упатства.** Непридржување кон долунаведените предупредувања и упатства може да доведе до електричен удар, пожар и/или сериозна повреда на ракувачот.

## Работно место

- Одржувајте го работното место чисто и добро осветлено. Пренатрупани и темни места се причина за незгоди.
- Немојте да работите со ласерски алатки во експлозивни окружувања, какви што постојат кога има присуство на запалливи течности, гасови или честички.
- Држете ги децата и присутните лица настрана додека употребувате ласерска алатка. Одвлекување на вниманието може да предизвика да изгубите контрола.

## Безбедност од електричен удар

- **Употребете ја батериската алатка само со посебно дизајнираните батерии.** Употребата на кои било други батерии може да доведе до ризик од пожар.

## Краток преглед на производот



**ПРЕДУПРЕДУВАЊЕ: Никогаш немојте да ја преправате електричната алатка или кој било нејзин дел.** Може да дојде до оштетување на ласерот или до повреда на корисникот.

**Скица 2** - Интерфејс на батерија **(A)**

**Скица 1A** - Заклучување на нишалото **(B)**

**Скица 1B** - Тастатура **(C)**

**Скица 1B** - Копче за вклучување/исклучување: хоризонтална ласерска линија **(D)**

**Скица 1B** - Копче за вклучување/исклучување: странична ласерска линија **(E)**

**Скица 1B** - Копче за вклучување/исклучување: предна вертикална ласерска линија (само моделот DCE089R/G) **(F)**

**Скица 2** - Магнетен подвижен држач **(G)**

**Скица 4** - Навој за монтирање на триногарка (1/4 - 20" и 5/8-11) **(H)**

**Figure 1B** - Индикатор за ниво на батерија **(J)**

**Figure 5** - Стегач за таванска сталажа **(K)**

Скица 5 - Таванска сталажа (L)

Скица 5 - Отвор за завртка (M)

## Батерии и напон

- Оваа алатка се напојува од следните DeWALT батериски пакети од 10,8 V: DCB120, DCB127 или може да биде напојувана и со употреба на DeWALT AA пакет за вклучување кој може да носи 4 × AA батерии.

Напомена: AA пакетот за вклучување се препорачува само за употреба со црвениот ласер.

## Вметнување / Отстранување на батерии

### УПОТРЕБУВАЊЕ НА AA ПАКЕТОТ ЗА ВКЛУЧУВАЊЕ:



**ВНИМАНИЕ:** AA пакетот за вклучување е посебно дизајниран за употреба со DeWALT ласерски производи компатибилни со 10,8 V и не може да се употребува со други алатки. Не се обидувајте да го преправата производот.

### Вметнување на батериите:

- Подигнете го капакот на одделот за батерии како што е прикажано на скица (L).
- Вметнете четири нови AA батерии во одделот, поставувајќи ги во согласност со символите (+) и (-) на внатрешниот дел од одделот.
- Вметете го AA пакетот за вклучување како што е прикажано на скица (M).

### УПОТРЕБА НА DeWALT ОБНОВЛИВ ПАКЕТ ОД 10,8 V:

- Вметнете го батерискиот пакет од 10,8 V како што е прикажано на скица (M).



**ПРЕДУПРЕДУВАЊЕ:** Батериите можат да експлодираат или да испуштат течност и да предизвикаат повреда или пожар. За да го намалите овој ризик:

- Внимателно следете ги сите упатства и предупредувања на етикетата и на амбалажата на батеријата и од придружниот проспект за безбедност на батерија.
- Секогаш вметнувајте ги батериите правилно, притоа водејќи сметка за

поларитетот (+ и -) што е означен на батеријата и на опремата.

- Не правете краток спој помеѓу терминалите на батеријата.
- Не ги полнете еднократните батерии.
- Не мешајте стари и нови батерии. Заменете ги сите батерии во исто време со нови батерии од ист вид и производител.
- Отстранете ги истрошените батерии веднаш и ослободете се од нив во склад со локалните прописи.
- Не ги фрлајте батериите во оган.
- Чувајте ги батериите надвор од досег на деца.
- Отстранете ги батериите кога уредот не се употребува.
- Употребете го само полначот што е назначен за вашиот обновлив батериски пакет.

### ЛИЧНА БЕЗБЕДНОСТ

- Бидете претпазливи, внимавајте што правите и користете логика кога работите со ласерска алатка. Не употребувајте алатка кога сте уморни или кога сте под влијание на дрога, алкохол или лекови. Еден момент на невнимание за време на работење со електрична алатка може да доведе до сериозна лична повреда.
- Носете опрема за лична заштита. Секогаш носете заштита за очите. Заштитната опрема, како што се маски против прав, нелизгачки сигурносни обувки, шлемови или штитници за слухот, ќе го намали бројот на повреди кога се употребува за соодветни работни услови.

### УПОТРЕБА И ОДРЖУВАЊЕ НА АЛАТКИ

- Не ја употребувајте алатката доколку прекинувачот не ја вклучува или исклучува. Секоја алатка што не може да се контролира преку прекинувачот е опасна и мора да биде поправена.
- Одлагајте ги ласерските алатки што не ги употребувате надвор од досег на децата и не дозволувајте да ги употребуваат лица кои не се запознаени со нивната функција и со овие упатства. Ласерските алатки можат да бидат опасни кога со нив ракуваат необучени корисници.

- Употребувајте само додатоци кои се препорачани од страна на производителот на вашиот модел. Додатоците кои може да одговараат на една алатка, можат да бидат опасни кога се употребуваат со друга алатка.

работите. Видете Теренска проверка на точноста.

- Ако ласерот паднал, проверете да се осигурате дека вашиот ласер е сеуште калибриран. Видете Теренска проверка на точноста.

## СЕРВИС

- Сервисирањето на алатката мора да биде извршено само од страна на квалификуван персонал. Вршењето на поправки, сервисирање или одржување од страна на неквалификуван персонал може да доведе до ризик од повреда.
- Кога сервисирате алатка, употребувајте само идентични резервни делови. Следете ги упатствата во делот Одржување од овој прирачник. Употребата на неовластени делови или наследењето на упатствата од делот Одржување може да доведе до ризик од електричен удар или повреда.

За да го пронајдете вашиот најблизок DeWALT сервисен центар, одете на <http://www.dewalt.com> на интернет.

## Оперативни совети

- Употребувајте само нови, висококвалитетни AA батерии од позната марка или назначен обновлив DeWALT литиум-јонски батериски пакет од 10,8 V за најдобри резултати.
- Обезбедете дека батериите се во добра работна состојба. Ако свети црвениот индикатор за слаба батерија, батериите треба да се заменат.
- За да го продолжите времетраењето на батериите, исклучувајте го ласерот кога не работите со него.
- За да осигурате прецизност при вашето работење, редовно проверувајте дали вашиот ласер е калибриран. Видете Теренска проверка на точноста.
- Пред да се обидете да го употребите ласерот, осигурајте се дека е добро наместен на мазна и рамна површина.
- Секогаш обележувајте го центарот на зракот што го создава ласерот.
- Екстремни промени на температурата може да доведат до движење на внатрешни делови што може да има влијание врз прецизноста. Редовно проверувајте ја прецизноста додека

## УКАЖУВАЊЕ ЗА СЛАБА БАТЕРИЈА

Ласерите DCE089G, DCE089R, DCE0811G и DCE0811R се опремени со мерач за батеријата како што е прикажано на скица 1B.

Мерачот за батеријата го укажува останатиот полнеж така што секоја LED-светилка претставува 25%. Најдолната LED-светилка ќе засвети и ќе трепка, притоа укажувајќи дека новото е ниско (под 12,5%) и дека батериите треба да бидат заменети. Ласерот може да продолжи да работи уште кратко додека батериите се дотрошуваат, но зракот (зраците) набрзо ќе стане/ат многу слаб/и. Откако ќе ставите нови батерии и повторно ќе го вклучите ласерот, зракот(ците) ќе се врати до целосната светлина и нивото на индикаторот за батерија ќе укажува полн капацитет. (Трепкачки ласерски зрак не е резултат на слаби батерии; видете Изместен индикатор на далечина.) Ако сите 4 LED-светилки на мерачот за батерија постојано трепкаат, ова не укажува на слаба батерија; видете „LED-светилките на мерачот за батерија трепкаат“ под Решавање на проблеми.

## Употреба

### ВКЛУЧУВАЊЕ И ИСКЛУЧУВАЊЕ НА ЛАСЕРИТЕ (ВИДЕТЕ СКИЦА ①)

Кога ласерот е исклучен, поставете го на рамна површина. Лизнете го прекинувачот за заклучување на нишалото **ⓑ** во положба Unlocked/ON. Моделот DCE089G/R има три копчиња за вклучување/исклучување на тастатурата **Ⓒ**, едно за хоризонталната линија **Ⓓ**, едно за страничната вертикална линија **Ⓔ** и едно за предната вертикална линија **Ⓕ** (само моделот DCE089G/R).

Моделот DCE0811G /R има две линии -хоризонтална линија и странична вертикална линија. Секоја ласерска линија се вклучува со притискање на соодветното копче за вклучување/исклучување на тастатурата. Ласерските линии може да се вклучат истовремено или посебно. Повторното притискање на копчињата за вклучување/исклучување ќе ги исклучи ласерските линии. Секогаш лизнете го прекинувачот за заклучување на нишалото до положба OFF/

Locked кога ласерот не се употребува. Ако прекинувачот за заклучување на нишалото не е поставен во заклучена положба, сите 4 LED-светилки на мерачот за батерија ќе трепкаат непрекинато.

## УПОТРЕБУВАЊЕ НА ЛАСЕРИТЕ

### Изместен индикатор на далечина

Ласерите се дизајнирани да се самопорамнуваат. Ако ласерот е закосен толку многу за да не може да се самопорамни (> 4°), ласерскиот зрак ќе трепка. Има две секвенци на трепкање што се поврзани со состојбата на изместеност: (i) меѓу 4° и 10°, зраците трепкаат со константен циклус на трепкање; (ii) при агли поголеми од 10°, зраците трепкаат со циклус на три трепкања. Кога зраците трепкаат, ЛАСЕРОТ НЕ Е РАМЕН (ИЛИ ИСПРАВЕН) И НЕ ТРЕБА ДА СЕ УПОТРЕБУВА ЗА ДА СЕ ОДРЕДИ ИЛИ ОЗНАЧИ ПОРАМНУВАЊЕ ИЛИ ИСПРАВУВАЊЕ.

Обидете се да го поставите ласерот на порамна површина.

Употребување на подвижен држач (видете скица ②)



**ПРЕДУПРЕДУВАЊЕ:** Поставете го ласерот и/или сидната сталажа на стабилна површина. Може да дојде до сериозна повреда или оштетување на ласерот ако ласерот падне.

Ласерот на него има намонтиран магнетен подвижен држач ⑥. Држачот овозможува уредот да биде поставен на било каква исправена површина што е направена од челик или железо. Највообичаени примери за соодветни површини се челични клинџи за рамки, челични рамки за врати и градежни челични греди. Држачот исто така има отвор на клучалка ⑨ што му овозможува на уредот да биде обесен на клинец или завртка на каква било површина.

### Употребување на ласерот со таванска сталажа (видете скица ⑤)

Таванската сталажа на ласерот ① (ако е снабдена) нуди повеќе опции за монтирање на ласерот. Таванската сталажа има стегач ④ на едниот крај кој што може да се фиксира на кош на сид за монтирање на акустичен плафон. На секој крај од таванската сталажа има отвор за завртка ⑩, кој овозможува таванската сталажа да биде закачена на било каква површина со клинец или завртка. Откако ќе се зацврсти таванската сталажа, нејзината челична плоча е површина на која што може

да се закачи магнетниот подвижен држач ⑥. Положбата на ласерот потоа може да се подеси со лизгање на магнетниот подвижен држач нагоре или надолу на сидната сталажа.

### Употребување на ласерите со додатоци

Ласерите се опремени со женски навои 1/4" - 20 и 5/8" - 11 на дното на уредот. Овој приклучок е наменет за поставување на тековни или идни додатоци на DeWALT. Користете само DeWALT кои што се соодветни со овој производ. Следете ги упатствата што доаѓаат со додатокот.



**ВНИМАНИЕ:** Употребата со било каков друг додаток што не е препорачан за употреба со оваа алатка може да биде опасна.

Доколку ви треба помош за пронаоѓање на некој додаток, ве молиме контактирајте со вашиот најблизок DeWALT сервисен центар или одете на [www.dewalt.com](http://www.dewalt.com) на интернет.

### Порамнување на ласерите

Се додека ласерот е соодветно калибриран, ласерот ќе се самопорамнува.

Секој ласер фабрички се калибрира за да најде порамнување се додека е наместен на хоризонтална површина од просечно ± 4° од рамнина. Нема потреба од вршење на рачни подесувања.

### ОДРЖУВАЊЕ

- За да осигурате прецизност при вашето работење, редовно проверувајте дали вашиот ласер е соодветно калибриран. Видете Теренска проверка на точноста.
- Проверката на точноста и другите поправки за одржување можат да се извршат од страна на сервисни центри на DeWALT.
- Кога не се користи, складирајте го ласерот во снабдената кутија за работи. Не го одлагајте вашиот ласер на температури пониски од -20 °C (-5 °F) или повисоки од 60 °C (140 °F).
- Не го одлагајте вашиот ласер во кутијата доколку е мокар. Ласерот најпрво треба да се исуши со мека и сува крпа пред да се одложи.

### ЧИСТЕЊЕ

Надворешните пластични делови може да се чистат со влажна крпа. Иако овие делови се отпорни на растворувачи, НИКОГАШ НЕ користете растворувачи. Користете мека

и сува крпа за да ја отстраните влагата од алатката пред да ја складирате.

## Проверка на прецизност и калибрација

### ПРОВЕРУВАЊЕ НА ПРЕЦИЗНОСТ -

#### Хоризонтален зрак, насока на скенирање (видете скица ⑦)

За проверка на хоризонталната точност на скенирање на ласерот ви требаат два зида на раздалеченост од 9 метри (30'). Важно е да се изврши проверка на точноста со користење на далечина не помала од далечината на примените за кои што е наменета вашата алатка.

1. Прикачете го ласерот за ѕид со користење на подвижниот држач, со ласерот насочен право кон спротивниот ѕид (позиција од 0 степени).
2. Вклучете ги хоризонталниот и предниот вертикален зрак на ласерот и означете ја позицијата на зракот на спротивниот ѕид директно наспроти ласерот. Секогаш обележувајте го центарот на дебелината на зракот.
3. Придвижете го ласерот за 180 степени и означете ја позицијата на спротивниот ѕид.
4. Мерете ја вертикалната далечина меѓу најниското обележување ① и највисокото обележување ②. Ако резултатот е поголем од вредностите прикажани подолу, ласерот мора да се сервисира во овластен сервисен центар.

Далечина меѓу ѕидови	Дозволлива далечина меѓу обележувања
9 m (30')	3,0 mm (1/8")
12 m (40')	4,0 mm (5/32")
15 m (50')	5,0 mm (7/32")

### ПРОВЕРУВАЊЕ НА ПРЕЦИЗНОСТ -

#### Хоризонтален зрак, насока на поставување (видете скица ⑧)

За проверка на хоризонталната точност на поставување на ласерот ви треба еден ѕид со должина од најмалку 30' (9 метри). Важно е да се изврши проверка на точноста со користење на далечина не помала од далечината на примените за кои што е наменета вашата алатка.

1. Поставете го ласерот на едниот крај на ѕидот со користење на подвижниот држач.
2. Вклучете го хоризонталниот зрак на ласерот и придвижете го ласерот кон другата страна на ѕидот и приближно паралелно со соседниот ѕид.
3. Означете го центарот на зракот на две места (Ⓢ, Ⓣ), раздалеченост од најмалку 30' (9 метри).
4. Поставете го ласерот на другиот крај од ѕидот.
5. Вклучете го хоризонталниот зрак на ласерот и придвижете го ласерот наназад кон претходната страна на ѕидот и приближно паралелно со соседниот ѕид.
6. Порамнете ја висината на ласерот така што центарот на зракот ќе се порамни со најблиското обележување ④.
7. Означете го центарот на зракот Ⓢ директно над или под најдалечното обележување Ⓢ.
8. Измерете ја далечината измеѓу овие две обележувања (Ⓢ, Ⓣ). Ако резултатот е поголем од вредностите прикажани подолу, ласерот мора да се сервисира во овластен сервисен центар.

Далечина меѓу ѕидови	Дозволлива далечина меѓу обележувања
9 m (30')	6,0 mm (1/4")
12 m (40')	8,0 mm (5/16")
15 m (50')	10,0 mm (13/32")

### ПРОВЕРУВАЊЕ НА ПРЕЦИЗНОСТ -

#### Вертикален зрак (видете скица ⑨)

Проверката на вертикалната (исправена) точност на ласерот може најпрецизно да се направи кога има достапна соодветна вертикална висина, идеално 30' (9 метри), со тоа што едно лице на подот ќе го поставува ласерот и друго лице во близина на плафонот да ја означи положбата на зракот. Важно е да се изврши проверка на точноста со користење на далечина не помала од далечината на примените за кои што е наменета вашата алатка.

1. Поставете го ласерот на подот и вклучете ги вертикалните зраци.
2. Означете две положби каде што зраците се вкрстуваат на подот



(Ⓐ, Ⓑ) и на плафонот Ⓒ. Секогаш обележувајте го центарот на дебелината на зракот.

3. Свртете го ласерот за 180 степени и приближете го до второто обележување Ⓒ така што зракот да биде на првичните обележувања (Ⓐ, Ⓑ) на подот.
4. Означете ја позицијата на плафонот каде што се вкрстуваат зраците Ⓐ.
5. Измерете ја далечината меѓу двете обележувања на плафонот (Ⓒ, Ⓐ). Ако резултатот е поголем од вредностите прикажани подолу, ласерот мора да се сервисира во овластен сервисен центар.

Висина на плафон	Дозволлива далечина меѓу обележувања
2,5 m (8')	1,5 mm (1/16")
3 m (10')	2,0 mm (3/32")
4 m (14')	2,5 mm (1/8")
6 m (20')	4 m (5/32')
9 m (30')	6 m (1/4')

**Проверка на прецизност на 30° меѓу вертикални зраци (DCE089R/G) (видете скица Ⓙ)**

За проверка на прецизноста на 30° ви треба отворен простор од најмалку 10 метри x 5 метри (33' x 18'). Погледнете ја скица 9 за позицијата на ласерот при секој чекор и за локацијата на означувањата што се треба да се прават при секој чекор. Секогаш обележувајте го центарот на дебелината на зракот.

1. Поставете го ласерот на еден агол од подот и вклучете го страничниот вертикален зрак.
2. Обележете го центарот на зракот на три места (Ⓐ, Ⓑ, Ⓒ) на подот по линијата на ласерот. Обележувањето Ⓑ треба да биде на средина од линијата на ласерот.
3. Помрднете го ласерот до обележувањето Ⓑ и вклучете ги двата вертикални зраци.
4. Поставете го зракот така што ќе се вкрстува точно кај обележувањето Ⓑ, а страничниот зрак нека биде порамнет со обележувањето Ⓒ.
5. Обележете едно место Ⓐ по предниот вертикален зрак на растојание од најмалку 5 метра (18') од уредот.

6. Ротирајте го ласерот врз обележувањето b така што страничниот вертикален зрак да поминува низ обележувањето Ⓒ, Ⓐ.
7. Обележете го местото Ⓒ каде што страничниот вертикален зрак проаѓа покрај обележувањето Ⓐ.
8. Измерете ја далечината измеѓу обележувањата Ⓐ и Ⓒ. Ако резултатот е поголем од вредностите прикажани подолу, ласерот мора да се сервисира во овластен сервисен центар.

Далечина од А до В	Дозволлива далечина меѓу обележувања
4 m (14')	3,5 mm (5/32")
5 m (17')	4,5 mm (3/16")
6 m (20')	5,5 mm (7/32")
7 m (23')	6 m (1/4')

**Решавање на проблеми**

**Ласерот не се вклучува**

- Обезбедете дека AA батериите (кога се употребуваат) се соодветно наместени според (+) и (-) на внатрешниот дел од какаот за батериите.
- Обезбедете дека батериите или обновливиот батерски пакет работат како што треба. Ако не сте сигурни во тоа, употребете нови батерии.
- Осигурајте се дека контактите на батериите се чисти и дека на нив нема рѓа или корозија. Внимавајте ласерската сонова да биде секогаш сува и користете само нови и висококвалитетни батерии за да ја намалите шансата од протекување на батериите.
- Ако ласерот е загреан над 50 °C (120 °F), уредот нема да се вклучи. Ако ласерот бил складиран во екстремно жешки температури, дозволете му да се излади. Основата на ласерот нема да се оштети сп притискање на копчето за вклучување/исклучување пред тој да се излади до соодветната температура за работење.

**Зраците на ласерот трепкаат**

Ласерите се дизајнирани да се самопорамнуваат до просек од 4° во сите насоки. Ако ласерот е изместен до толку што внатрешниот механизам не може да се самопорамни, зраците на ласерот ќе трепкаат, што укажува дека границата на изместување

е надмината. ЗРАЦИТЕ ШТО ТРЕПКААТ НЕ СЕ РАМНИ НИТУ ИСПРАВЕНИ И НЕ ТРЕБА ДА СЕ УПОТРЕБУВААТ ЗА ОДРЕДУВАЊЕ И ОЗНАЧУВАЊЕ НА ХОРИЗОНТАЛНА НИТУ ВЕРТИКАЛНА ЛИНИЈА. Обидете се да го поставите ласерот на порамна површина.

### **Зраците на ласерот не прекинуваат да се движат**

Ласерот е прецизен инструмент. Затоа, ако не е поставен на стабилна (и неподвижна) површина, ласерот ќе се обидува да се порамни. Ако зракот не прекине да се движи, поставете го ласерот на постабилна површина. Исто така, уверете се дека површината е прилично рамна за ласерот да биде стабилно поставен.

### **LED-СВЕТИЛКИТЕ НА МЕРАЧОТ ЗА БАТЕРИЈА ТРЕПКААТ**

Кога сите 4 LED-светилки постојано трепкаат на мерачот за батерија, ова укажува дека уредот не е целосно исклучен со употреба на прекинувачот за заклучување на нишалото (Ⓟ). Заклучувањето на нишалото ги деактивира ласерите и го заклучува нишалото и секогаш треба да биде поставен на положба LOCKED/OFF кога ласерот не се употребува.

## **Додатоци**



**ПРЕДУПРЕДУВАЊЕ:** Бидејќи додатоците, освен оние кои се во понудата на DEWALT, не се тестирали со овој производ, употребата на таквите додатоци со оваа алатка може да биде опасно. За да го намалите ризикот од повреди, со овој производ употребувајте само додатоци препорачани од страна на DEWALT.

### **Употребување на ласерот со додатоци (Видете скица (2)), прилог)**

Ласерот е опремен со женски навои 1/4 - 20 и 5/8 - 11 (I) на дното на уредот. Овој приклучок е наменете за поставување на тековни или идни додатоци на DEWALT. Користете само DEWALT кои што се соодветни со овој производ. Следете ги упатствата што доаѓаат со додатокот.

Препорачаните додатоци што се употребуваат со вашата алатка можат да се купат во локалниот овластен сервисен центар. Доколку ви треба помош во пронаоѓање на кој било додаток, ве молиме

посетете ја нашата веб-страница:  
[www.dewalt.com](http://www.dewalt.com).

## **Сервис и поправки**

- **Напомена:** Расклопувањето на ласерот(ите) ќе ги поништи сите гаранции на производот.

За да обезбедите БЕЗБЕДНОСТ и ВЕРОДОСТОЈНОСТ на производот, поправките, одржувањето и подесувањата треба да бидат направени во овластени сервисни центри. Вршењето на поправки, сервисирање или одржување од страна на неквалификуван персонал може да доведе до ризик од повреда. За да го пронајдете вашиот најблизок DEWALT сервисен центар, одете на [www.dewalt.com](http://www.dewalt.com) на интернет.



# Спецификации

## ЛАСЕРСКА АЛАТКА

Извор на светлина	Диоди на ласер	
Бранова должина на ласер	620 – 630 nm видлив (ЦРВЕНА)	510 – 530 nm видлив (ЗЕЛЕНА)
Мокност на ласер	≤1,50 mW (секој зрак) ЛАСЕРСКИ ПРОИЗВОД ОД КЛАСА 2	
<b>Работен опсег</b>	20 m (±65') ЦРВЕНА	35 m (±115') ЗЕЛЕНА
	50 m со детектор	60 m со детектор
Прецизност (исправеност)	±3 mm на 9 m (±1/8" на 30')	
Прецизност (рамна):	±3 mm на 9 m (±1/8" на 30')	
Индикатори		
Слаба батерија	1 × LED-светилки трепкаат на мерачот за батерија	
Уредот не е исклучен со прекинувачот за заклучување на нишалото	4 × LED-светилки трепкаат на мерачот за батерија	
Ласерските зраци трепкаат	Нивото на изместување е надминато/уредот не е рамен	
Извор на енергија	4 AA (1,5 V) батерии (6 V еднонасочна струја) или DeWALT батериски пакет од 10,8 V	
Работна температура	-10 °C до 50 °C (14 °F до 122 °F)	
Температура на одложување	-20 °C до 60 °C (-5 °F до 140 °F)	
Влажност	Максимална релативна влажност од 80% за температура до 31 °C (88 °F) што постепено се намалува до релативна влажност од 50% на 40 °C (104 °F)	
Еколошки	Отпорен на вода и прав до IP65	



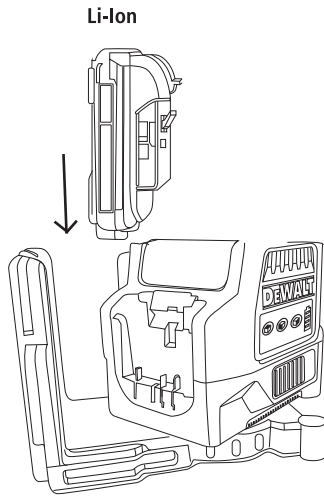
Скица 1а



Скица 1б

---

**B**



Скица 2

# БЕЗБЕДНОСТ НА БАТЕРИЈА И ПОЛНАЧ

## Безбедност на корисникот



### ПРЕДУПРЕДУВАЊЕ:

- Внимателно прочитајте ги сите безбедносни упатства и прирачникот за производот пред да го употребите вашиот производ. Лицето одговорно за инструментот мора да обезбеди дека сите корисници ги разбираат и се држат до овие упатства.
- Зачувајте ги сите делови од прирачникот за идно прегледување.

## Безбедност на литиум-јонски батериски пакет

### УПОТРЕБА И ОДРЖУВАЊЕ НА БАТЕРИСКИ АЛАТКИ

- а) Полнете само со полнач кој е определен од страна на произведувачот. Полнач што одговара на еден тип на батериски пакет може да доведе до ризик кога се употребува со друг батериски пакет.
- б) Употребувајте ги батериските алатки само со батериски пакети кои се посебно определени за нив. Употребата на било какви други батериски пакети може да доведе до ризик од повреда или пожар.
- в) Кога производот не се употребува, држете го настрана од други метални предмети како што се: спојници за хартија, парички, клучеви, шајки, завртки или други мали метални предмети кои можат да направат спој помеѓу двата батериски терминали. Правењето на краток спој помеѓу батериските терминали може да предизвика изгореници или пожар.
- г) Течност може да биде исфрлена од батеријата поради неправилна употреба; не ја допирајте. Доколку случајно дојде до допир, исплакнете со вода. Доколку течноста дојде во допир со очите, побарајте и медицинска помош. Течноста исфрлена од батеријата може да предизвика иритација или изгореници.

### СЕРВИС

- Сервисирањето на алатката мора да биде извршено само од страна на квалификуван персонал. Сервисирањето или одржување изведено од страна

на неквалификуван персонал може да доведе до повреда. За да го пронајдете вашиот најблизок сервисен центар на DEWALT, јавете се на 1-800-4-DEWALT (1-800-433-9258) или одете на [http:// www.DEWALT.com](http://www.DEWALT.com) на интернет.

- Не ја расклопувајте алатката, батерискиот пакет или полначот. Внатре нема делови кои може да ги поправа корисникот.
- Не ја преправајте алатката на кој било начин. Преправањето на алатката може да доведе до повреда на ракувачот и оштетување на алатката

Важни упатства за безбедност за сите батериски пакети

Кога порачувате замена на батериски пакет, задолжително дадете информации за каталожниот број и напонот. Погледнете во табелата на крајот од ова упатство за да видите кои полначи се компатибилни со кои батериски пакети. Батерискиот пакет не е целосно наполнет кога ќе го извадите од пакувањето. Пред да ги употребите батерискиот пакет и полначот, прочитајте ги долу наведените упатства за безбедност. Потоа следете ги опишаните постапки.

### ПРОЧИТАЈТЕ ГИ СИТЕ УПАТСТВА

- Немојте да полните или употребувате батерии во експлозивни окружувања, какви што постојат кога има присуство на запалливи течности, гасови или честички. Вметнувањето или отстранувањето на батеријата од полначот можат да ги запалат овие честички или испарувања.
- НИКОГАШ не ја ставајте батеријата во полначот на сила. НЕ ја модифицирајте батеријата на било кој начин за да ја собере во несоодветен полнач бидејќи батеријата може да пукне и да му нанесе сериозна повреда на ракувачот. Погледнете во табелата на крајот од ова упатство за да ја видите компатибилноста на батериски пакети и полначи.
- Полнете ги батериските пакети само во полначот што е обезбеден со производот.
- НЕМОЈТЕ да ги прскате или да ги потопувате во вода или во други течности.
- Не ги складирајте или користете алатката и батерискиот пакет на локацији каде што температурата може да достигне или надмине 40 °C (како на пример во

надворешни шупи или метални градби во лето).



**ПРЕДУПРЕДУВАЊЕ:** Опасност од пожар. Никогаш не се обидувајте да го отворите батерискиот пакет поради било која причина. Доколку батерискиот пакет напукне или се оштети, немојте да го вметнувате во полначот. Немојте да го гмечите, испуштате или оштетувате батерискиот пакет. Немојте да употребувате батериски пакет или полнач што силно е ударен, испуштен, прегазен или оштетен на било кој начин (нпр. прободен со шајка, ударен со чекан или нагазен). Оштетените батериски пакети треба да се вратат во сервисен центар заради рециклирање.



**ПРЕДУПРЕДУВАЊЕ:** Опасност од пожар. Не ги одложувајте или пренесувајте батеријата така што метални предмети можат да се допираат до изложените батериски терминали. На пример, не ги поставувајте батериите во престилки, џебови, кутии за алати, кутии за прибор, фиоки итн со олабавен клинци, завртки, клучеви итн. Пренесувањето на батериите може да предизвика пожар ако терминалите на батериите дојдат во контакт со спроводливи материја како што се клучеви, парички, рачни алатки и слично. Испраќањето на литиум-јонски батерии е регулирано, па затоа кога пренесувате посебни батерии, обезбедете дека терминалите на батериите се заштитени и добро изолирани од материјали кои што можат да дојдат во допир со нив и да предизвикаат краток спој. Потврдете ги правилата за пренесување, пакување и испраќање со вашиот шпедитер пред да пренесувате литиум-јонски батерии.

се согоруваат литиум-јонски батериски пакети.

- Доколку содржината на батеријата дојде во допир со кожа, веднаш измијте го местото со благ сапун и вода. Доколку течноста од батеријата влезе во око, плакнете со вода преку отвореното око во траење од 15 минути или додека не престане дразбата. Доколку е потребна медицинска помош, електролитот на батеријата се состои од мешавина од течни органски карбонати и соли на литиум.
- Содржината на отворената батерија може да предизвика надразнување на дишните патишта. Овозможете пристап на свеж воздух. Доколку симптомите продолжат, побарајте медицинска помош.



**ПРЕДУПРЕДУВАЊЕ:** Опасност од изгореници. Течноста од батеријата може да стане запаллива доколку биде изложена на искра или оган.



## Рециклирање

Одвоено собирање. Овој производ не смее да се фрла со останатиот отпад од домаќинството.

Обновлив батериски пакет

- Овој долготраен батериски пакет мора да се дополнува кога ќе нема да може да обезбеди доволно сила за работи кои претходно биле лесно извршувани. На крајот на неговиот употребен век, ослободете се од батерискиот пакет водејќи грижа за животната средина:
- Целосно истрошете го батерискиот пакет, а потоа извадете го од алатката.
- Литиум-јонските батерии се рециклираат. Однесете ги кај Вашиот продавач или во локална станица за рециклирање. Постои и друга можност: списокот на овластени сервисери на DeWALT и сите детали за нашите услуги после купувањето можат да се најдат на интернет на: [www.2helpU.com](http://www.2helpU.com).

## ПОСЕБНИ БЕЗБЕДНОСНИ УПАТСТВА ЗА ЛИТИУМ-ЈОНСКИ (Li-ION) БАТЕРИИ

- Немојте да го согорувате батерискиот пакет дури и ако е тешко оштетен или целосно истрошен. Батерискиот пакет може да експлодира во оган. Настануваат отровни испарувања и материјали кога

## Безбедност на полнач на батерии

Важни упатства за безбедност за сите полначи на батерии

Полначи

**СОЧУВАЈТЕ ГИ ОВИЕ УПАТСТВА:** Ова упатство за употреба содржи важни упатства за безбедност и употребување на полначи на батерии.

Вашата алатка употребува DeWALT полнач. Погледнете во табелата на задната корица од ова упатство за да видите кои полначи се компатибилни со кои батериски пакети.

- Пред да го употребите полначот, прочитајте ги сите безбедносни упатства и ознаки за безбедност на полначот, батерискиот пакет и на производот со кој се употребува батерискиот пакет.



**ПРЕДУПРЕДУВАЊЕ:** Опасност од електричен удар. Не дозволувајте било каква течност да навлезе во полначот. Тоа може да доведе до електричен удар.



**ВНИМАНИЕ:** Опасност од изгореници. За да го намалите ризикот од повреди, полнете само полниви батерии произведени од DeWALT. Другите видови на батерии можат да пукнат, предизвикувајќи повреда на ракувачот и оштетување.

**ИЗВЕСТУВАЊЕ:** Под одредени околности, кога полначот е приклучен на довод на струја, страно тело може да предизвика краток спој во полначот. Страните тела што спроведуваат електрична струја како што се ситна прав, метални струганици, челична волна, алуминиумска фолија, било какво насобирање на метални честички или други страни тела мора да се држат подалеку од отворите на полначот. Секогаш исклучувајте го полначот од извор на струја кога нема батериски пакет во отворот. Исклучете го полначот од довод на струја пред да започнете да го чистите.

- **НЕМОЈТЕ да се обидуваат да го полнат батерискиот пакет со било кои други полначи освен оние споменати во ова упатство.** Полначот и батерискиот пакет се специјално направени да работат заедно.
- **Овие полначи не се наменети за било каква друга употреба освен за полнење**

на полниви батерии произведени од DeWALT. Било каква друга употреба може да доведе до ризик од пожар или електричен удар.

- **Не го изложувајте полначот на дожд или снег.**
- **Повлечете за приклучокот а не за кабелот кога го исклучувате полначот од приклучницата за струја.** Ова ќе го намали ризикот од оштетување на електричниот приклучок и на кабелот.
- Не поставувајте било какви предмети врз полначот и не го поставувајте полначот врз мека површина која може да ги блокира отворите за вентилација и да доведе до претерано внатрешно загревање. Поставајте го полначот настрана од било какви извори на топлина. Полначот се вентилира преку отворите на горната и долната страна од куќиштето.
- Не користете полнач со оштетен кабел или приклучок.
- Не употребувајте полнач доколку тој претрпел силен удар, или бил испуштен или оштетен на било каков друг начин. Однесете го во овластен сервисен центар.
- Не го расклопувајте полначот; однесете го во овластен сервисен центар кога ќе биде потребен сервис или поправка. Неправилното склопување може да доведе до ризик од електричен удар или пожар.
- Исклучете го полначот од довод на струја пред да започнете со било какво чистење. Ова ќе го намали ризикот од електричен удар. Отстранувањето на батерискиот пакет нема да го намали овој ризик.
- НИКОГАШ не се обидувајте да споите два полначи заедно.
- Полначот е направен да работи со стандарден домашен напон од 120 V / 220 V.

Немојте да се обидувате да го употребавате со било кој друг напон. Ова не важи за транспортниот полнач.

### Постапка за полнење (скица 1)

1. Вклучете го полначот во соодветна приклучница за струја пред да го вметнете батерискиот пакет.
2. Вметнете го батерискиот пакет (C) во полначот како што е прикажано на скица 1, притоа осигурувајќи се дека

пакетот е целосно наместен во полначот. Црвеното светло (што означува полнење) непрекинато ќе трепка, означувајќи дека процесот на полнење е започнат.

3. Завршетокоот на полнењето ќе биде означен со тоа што црвеното светло ќе остане да свети непрекинато. Во тој момент, пакетот е целосно наполнет и може да се употребува или може да се остави да стои во полначот.

#### Индикатори за наполнетост

Некои полначи се дизајнирани да пронајдат одредени проблеми што може да се појават кај батериските пакети. се укажува на проблеми кога црвената светилка трепка брзо. Доколку дојде до ова, повторно вметнете го батерискиот пакет во полначот. Ако проблемот продолжи, обидете се со друг батериски пакет за да одредите дали полначот е во ред. Ако новиот батериски пакет се полни како што треба, тогаш првиот пакет има дефект и треба да се врати во сервисен центар или друго место за собирање за да се рециклира. Ако и новиот батериски пакет го покажува истиот резултат како и претходниот, однесете го полначот на тестирање во овластен сервисен центар.

#### **ЗАСТОЈ ПОРАДИ ТОПЛА/ЛАДНА БАТЕРИЈА**

Некои полначи имаат карактеристика Застој поради топла/ладна батерија: кога полначот ќе детектира дека батеријата е топла, тој автоматски го вклучува застојот поради топла батерија, притоа запирајќи го полнењето додека батеријата не се олади. Откако батеријата ќе се олади, полначот автоматски се префрла на режим на полнење на батеријата. Оваа можност осигурува максимален век на траење на батеријата. Црвената светилка трепка долго, а потоа кратко додека е во режим на застој поради топла/ладна батерија.

#### **ОСТАВАЊЕ НА БАТЕРИСКИОТ ПАКЕТ ВО ПОЛНАЧОТ**

Полначот и батеријата може да се остават поврзани на неодредено време додека свети црвената светилка. Полначот ќе ја одржува батеријата свежа и целосно наполнета.

**НАПОМЕНА:** Батерискиот пакет полека ќе го губи својот полнеж додека е надвор од полначот. Ако батерискиот пакет не е оставен за одржување на полнежот, тој може да треба да биде повторно наполнет пред употребата. Батерискиот пакет може исто така полека да го губи неговиот полнеж ако се остави во

полнач кој не е вклучен во соодветен извор на енергија.

**СЛАБИ БАТЕРИСКИ ПАКЕТИ:** Полначите исто така можат да детектираат слаб батериски пакет. Тие батерии се уште се употребливи, но од нив не треба да се очекува да траат долго. Полначот ќе укаже дека батерискиот пакет треба да биде заменет.

#### **Важни забелешки за полнење**

1. Најдолгиот рок на траење и перформанс можат да бидат обезбедени ако батерискиот пакет се полни кога атмосферската температура е меѓу 65 °F и 75 °F (18° - 24 °C). НЕ го полнете батерискиот пакет на атмосферска температура под +40 °F (+4,5 °C) или над +105 °F (+40,5 °C). Ова е важно и ќе спречи сериозно оштетување на батерискиот пакет.
2. Додека се врши полнење, полначот и батерискиот пакет можат да станат топли на допир. Ова е нормална состојба и не значи дека постои проблем. За да се забрза ладењето на батерискиот пакет по употребата, избегнувајте да го поставувате полначот или батерискиот пакет во топла средина како што се метална шупа или неизолирана приколка.
3. Ако батерискиот пакет не се полни како што треба:
  - a. Проверете ја работата на приклучницата со вклучување на лампа или друг уред;
  - b. Проверете да видите дали приклучницата е поврзана со прекинувач за светилка кој ја исклучува струјата кога ќе ги исклучите светилките;
  - v. Однесете ги полначот и батерискиот пакет на место каде атмосферската температура е околу 65 °F - 75 °F (18° - 24 °C);
  - г. Ако проблемот со полнењето продолжи, однесете ги алатката, батерискиот пакет и полначот во вашиот локален сервисен центар.
4. Батерискиот пакет треба да се дополнува кога ќе нема да може да обезбеди доволно сила за работи кои претходно биле лесно извршувани. НЕ ПРОДОЛЖУВАЈТЕ да ја употребувате алатката во ваква ситуација. Следете ја процедурата за полнење. Исто така, можете да полните и делумно употребен

пакет кога сакате без негативно влијание врз батерискиот пакет.

- Страните тела што спроведуваат електрична струја како што се ситна прав, метални струганици, челична волна, алуминиумска фолија, било какво насобирање на метални честички или други страни тела мора да се држат подалеку од отворите на полначот. Секогаш исклучувајте го полначот од извор на струја кога нема батериски пакет во отворот. Исклучете го полначот од довод на струја пред да започнете да го чистите.
- Немојте да замрзнувате или да го потопувате полначот во вода или во други течности.

**ПРЕДУПРЕДУВАЊЕ:** Опасност од електричен удар. Не дозволувајте било каква течност да навлезе во полначот. Тоа може да доведе до електричен удар.

**ВНИМАНИЕ:** Никогаш не се обидувајте да го отворите батерискиот пакет поради било која причина. Ако пластичното куќиште на батерискиот пакет се скрши или се напукне, однесете го во сервисен центар за рециклирање.

### Препораки за складирање

- Најдобро место за одлагање е на ладно и суво, настрана од директна сончева светлост и преголема топлина или студ.
- Долготрајното одлагање нема да им наштети на батерискиот пакет и на полначот. Под соодветни услови, тие може да се одложуваат 5 години и повеќе.

## УПОТРЕБА

**ПРЕДУПРЕДУВАЊЕ:** За да го намалите ризикот од сериозни повреди, исклучете ја алатката и извадете го батерискиот пакет пред да вршите подесувања или пред да монтирате и одстранувате додатоци.

Поставување и отстранување на батерискиот пакет (скица 2)

**НАПОМЕНА:** Обезбедете вашиот батериски пакет да биде целосно наполнет.

За да го поставите батерискиот пакет (А) во алатката, порамнете ја батеријата со пругите на задната страна на алатката и лизнете го цврсто во уредот додека не слушнете како се фиксира со кликување.

За да го остраните батерискиот пакет од алатката, притиснете го копчето за

ослободување и силно извлечете го батерискиот пакет од алатката. Вметнете го во полначот како што е прикажано на скица 1a,1b.

### Оперативни совети

- Мах DEWALT литиум-јонската батерија од 12 V може да се употребува со вашиот црвен или со зелениот литиум-јонски ласер за да се обезбеди подолг рок на траење.
- Осигурајте се дека батериите се во добра работна состојба. Ако светилката на индикаторот за слаба батерија на ласерот трепка, батериите треба да бидат наполнети.

## ОДРЖУВАЊЕ



**ПРЕДУПРЕДУВАЊЕ:** За да го намалите ризикот од сериозни повреди, исклучете ја алатката и извадете го батерискиот пакет пред да вршите подесувања или пред да монтирате и одстранувате додатоци.



### Чистење



**ПРЕДУПРЕДУВАЊЕ:** Никогаш не употребувајте растворувачи или други силни хемикалии за чистење на алатката. Овие хемикалии можат да ги ослабнат пластичните материјали што се употребени за изработка на овие делови. Употребувајте крпа што е навлажнета само со вода и благ сапун. Никогаш не дозволувајте било каква течност да навлезе во алатката; никогаш не потопувајте било кој дел од алатката во течност.

### УПАТСТВА ЗА ЧИСТЕЊЕ НА ПОЛНАЧОТ



**ПРЕДУПРЕДУВАЊЕ:** Опасност од електричен удар. Исклучете го полначот од приклучница за наизменична струја пред да започнете со чистење. Правта и маста може да се отстранат од надворешноста на полначот со употреба на крпа или мека неметална четка. Немојте да



употребуваате вода или било какви раствори за чистење.

## Додатоци



**ПРЕДУПРЕДУВАЊЕ:** Бидејќи додатоци, освен оние кои се понудени од страна на DeWALT, не се тестирани со овој производ, употребата на таквите додатоци со оваа алатка може да биде опасна. За да го намалите ризикот од повреда, со овој производ употребувајте само додатоци препорачани од страна на DeWALT.

Препорачаните додатоци што се употребуваат со вашата алатка можат да се купат во локалниот овластен сервисен центар. Доколку ви треба помош за пронаоѓање на кој било додаток, ве молиме контактирајте со DeWALT Industrial Tool Co., 701 East Joppa Road, Baltimore, MD 21286, јавете се на 1-800-4-DeWALT (1-800-433-9258) или посетете ја нашата [www.dewalt.com](http://www.dewalt.com).

## Поправки

Полначот и батеријата не можат да бидат поправени од ракувачот. За да се обезбеди БЕЗБЕДНОСТ и ВЕРОДОСТОЈНОСТ на производот, поправките, одржувањето и подесувањата треба да бидат направени во фабрички сервисен центар на DeWALT, овластен сервисен центар на DeWALT или кај друг квалификуван сервисен персонал. Секогаш употребувајте идентични резервни делови.

## Табела на компатибилност на полначи и батерии.

DeWALT системи на батерии и полначи (Europe/ANZ)					
			Полначи/Време на полнење (минути)		
Каталог број на батерија	Излезен напон	Ампер-час	240 волти		12 волти
			DCB100	DCB105	DCB119
DCB120	10,8 V	1,3	40	40	40
DCB123	10,8 V	1,5	40	40	40

„X“ укажува дека батерискиот пакет не е компатибилен со назначениот полнач. Сите времиња на полнење се приближни. Вистинското време на полнење може да биде различно. Прочитајте го прирачникот за употреба за подетални информации.