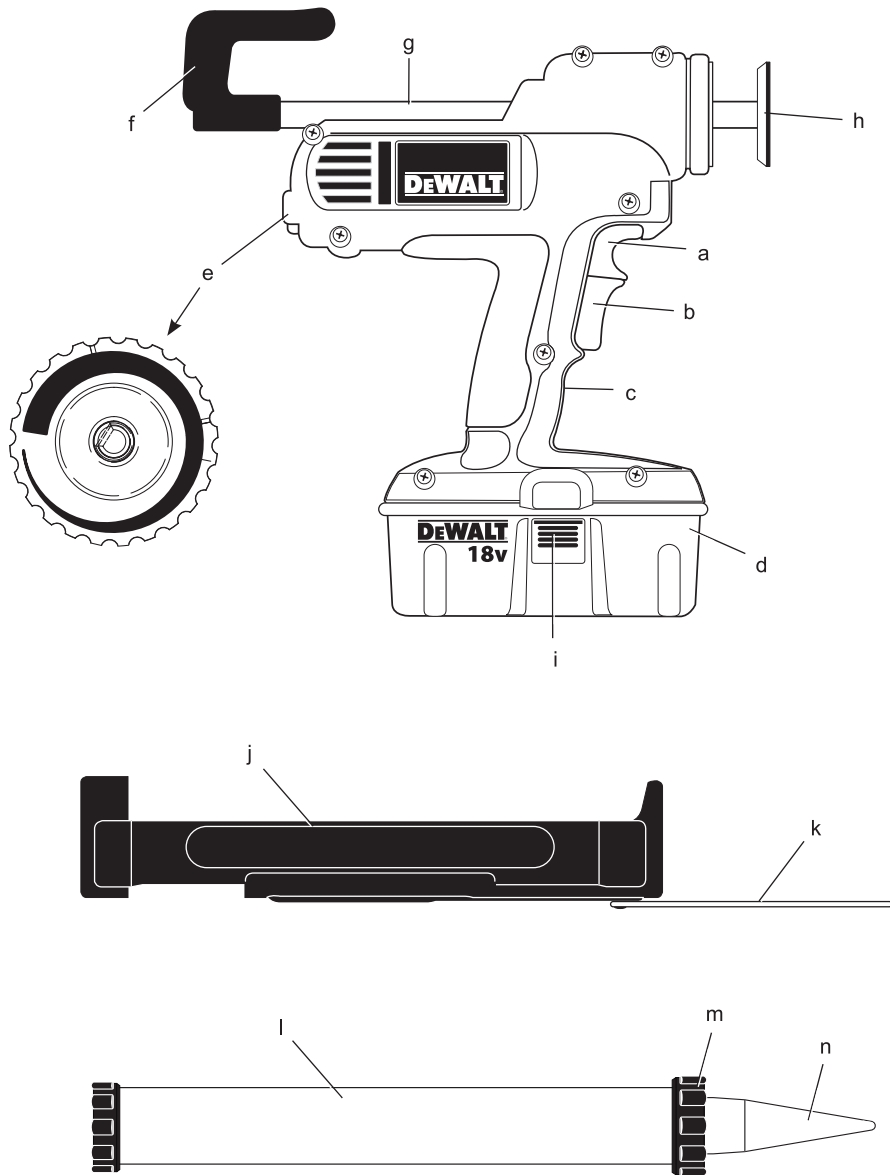


**DEWALT®**

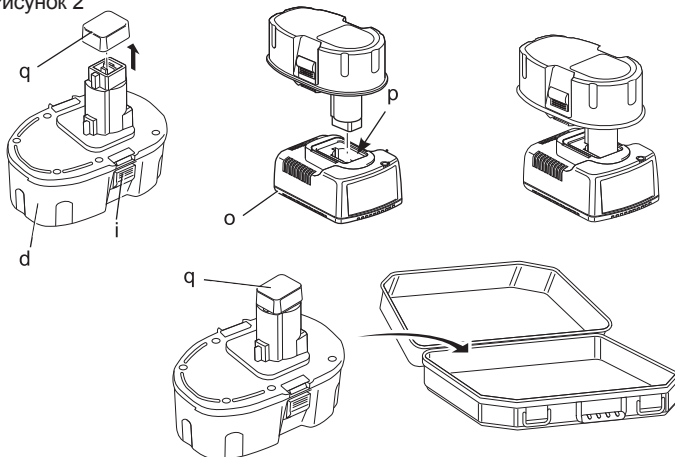
372000-37 EST

**DC540**  
**DC542**  
**DC547**

<b>Eesti keel</b>	<b>(Originaaljuhend)</b>	<b>6</b>
<b>Русский язык</b>	<b>(Перевод с оригинала инструкции)</b>	<b>19</b>



Joonis / Рисунок 2



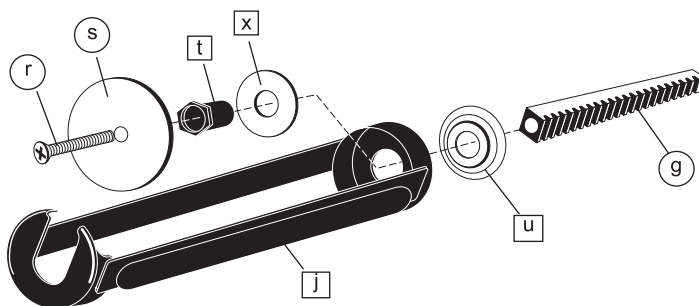
Joonis / Рисунок 3

□ = paigaldatud korpusele

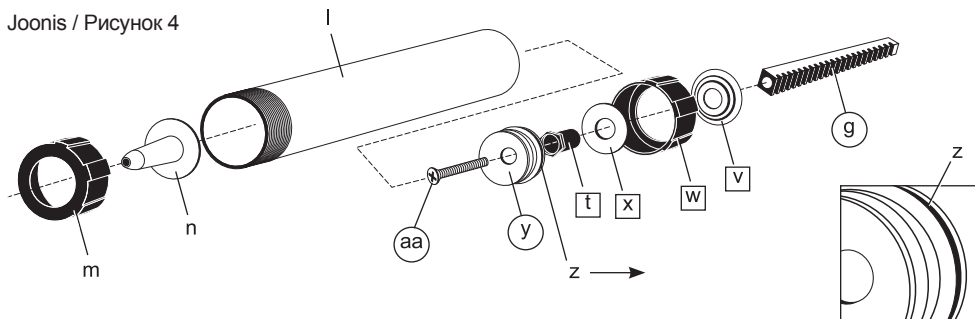
○ = paigaldatud kolvivarvale

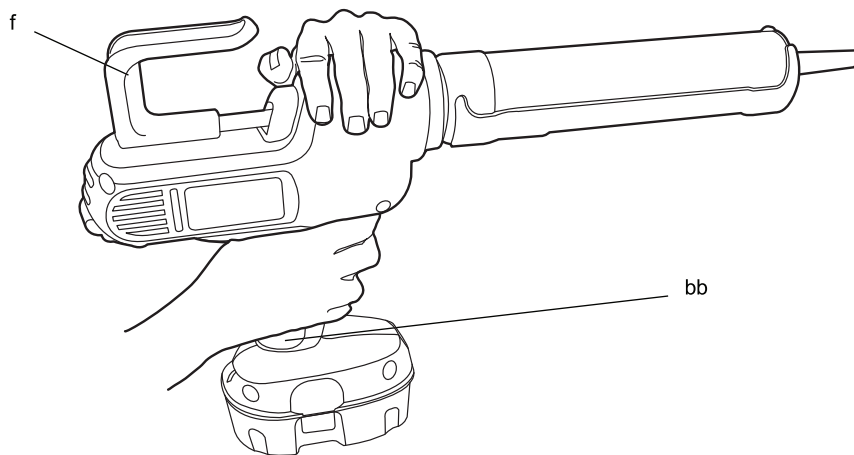
□ = устанавливается на корпусе

○ = устанавливается на штоке плунжера



Joonis / Рисунок 4





# PROFESSIONAALNE AKUGA LIIMIPÜSTOL DC540, DC542, DC547

## Õnnituleme!

Olete valinud DEWALTi tööriista. Aastatepikkused kogemused, põhjalik tootearendus ja innovatsioon teevad DEWALTist ühe kindlama partneri professionaalsetele elektritööriistade kasutajatele.

## Tehnilised andmed

		DC540	DC542	DC547
Pinge	V <sub>DC</sub>	12	12	18
Tüüp		11	11	11
Tõukejõud	N	2900	2900	2900
	kg	295	295	295
Tõukekiirus	mm/min	25-584	25-584	50-635
Kaal (ilma akuta)	kg	1,67*	1,77*	1,70*

\* antud kaal ei sisalda padrunit ja vorstihoidikut

L <sub>PA</sub> (mürarõhk)	dB(A)	67	67	68
K <sub>PA</sub> (mürarõhu määramatus)	dB(A)	2,8	2,8	2,8
L <sub>WA</sub> (müravõimsus)	dB(A)	78	78	79
K <sub>WA</sub> (müravõimsuse määramatus)	dB(A)	2,8	2,8	2,8

Vibratsiooni koguväärtused (kolmeteljelise vektori summa) mõõdetud vastavalt EN60745:

Vibratsioon ah =	m/s <sup>2</sup>	< 2,5	< 2,5	< 2,5
Hälve K =	m/s <sup>2</sup>	1,5	1,5	1,5

Sel infolehel toodud vibratsiooni mõju tase on mõõdetud vastavalt standardis EN 60745 toodud standardtestile ja seda saab kasutada tööriistade omavaheliseks võrdlemiseks. Seda võib kasutada mõju esmasel hindamisel.



**HOIATUS:** Märgitud vibratsiooni mõju kehtib tööriista tavalise kasutamise korral. Kuid kui tööriista kasutatakse erinevate tööde jaoks, erinevate lisaseadmetega või kui tööriist on halvasti hooldatud, võivad vibratsiooni mõjuväärtused olla erinevad. Sellisel juhul võib kogu tööaja kestel mõjuv vibratsioon olla märkimisväärselt tugevam.

Vibratsiooni mõjuaja arvestusel tuleb arvesse võtta ka aega, mil tööriist on väljalülitatud või pöörleb vabakäigul ning tööd ei tee. See võib märkimisväärselt vähendada kogu tööaja kestel mõjuvat vibratsiooni.

Määratlege täiendavad ohutusmeetmed, mis on vajalikud kasutaja kaitsmiseks vibratsiooni tagajärgede eest: elektritööriistade ja tarvikute hooldus, käte hoidmine soojas ja tööprotsesside korraldus.

Aku	DE9501	DE9503
Aku tüüp	NiMH	NiMH
Pinge	V <sub>DC</sub> 12	18
Mahutavus	A <sub>h</sub> 2,6	2,6
Kaal	kg 0,7	1,0

Laadija	DE9116	DE9135
Võrgupinge	V <sub>AC</sub> 230	230
Aku tüüp	NiCd/NiMH	NiCd/ NiMH/ Li-Ion
Ligikaudne laadimisaeg, min	60 (2,0 Ah akud)	40 (2,0 Ah akud)
Kaal	kg 0,52	0,52

## Kaitsmed

Euroopa	230 V tööriistad	10 amprit, elektrivõrgus
Suurbritannia ja Iirimaa	230 V tööriistad	13 amprit, pistikus

## Mõisted Ohutusjuhised

Allpool toodud määratlused kirjeldavad iga märksõna raskusastet. Palun lugege juhendit ja pöörake tähelepanu nendele sümbolitele.



**OHT:** Tähistab eelseisvat ohtlikku olukorda, mis, kui seda mitte vältida, lõpeb surma või raske kehavigastusega.



**HOIATUS:** Tähistab võimalikku ohuolukorda – kui seda ei väldita, võib see lõppeda surma või raske kehavigastusega.



**ETTEVAATUST:** Tähistab võimalikku ohuolukorda – kui seda ei väldita, võib tagajärjeks olla väike või keskmine kehavigastus.

**MÄRKUS:** Viitab kasutusviisile, mis ei ole seotud kehavigastusega, kuid kui seda ei väldita, võib see põhjustada varalist kahju.



Tähistab elektrilöögiohtu.

## EÜ vastavusdeklaratsioon

MASINADIREKTIIV



DC540, DC542, DC547

DeWALT kinnitab, et jaotises „Tehnilised andmed“ kirjeldatud tooted vastavad standarditele: 2006/42/EC, EN 60745-1.

Samuti vastavad tooted direktiivile 2004/108/EC. Lisainfo saamiseks palun kontakteeruge DeWALTiga allpool asuval aadressil või vt kasutusjuhendi tagaküljel olevat teavet.

Allakirjutanu on vastutav tehnilise dokumentatsiooni kokkupaneku eest ja kinnitab seda DeWALTi nimel.

*H. Grossmann*

Horst Grossmann  
Tehnika ja tootearenduse  
asepresident  
DeWALT, Richard-Klinger-Straße 11,  
D-65510, Idstein, Saksamaa  
31.12.2009



**HOIATUS:** Vähendamaks vigastus-riski lugege tähelepanelikult instruksiooni.

## Üldised elektritööriistade kasutamist puudutavad hoiatused



**HOIATUS:** Lugege kõiki ohutushoiatusi ja juhiseid. Selle nõude eiramine võib lõppeda elektrišoki, tulekahju ja/või raske kehavigastusega.

### JÄTKE ALLES KÕIK HOIATUSED JA INTRUKTSIOONID.

Hoiatustes kasutatud mõiste „elektritööriist“ viitab võrgutoitel töötavatele (juhtmega) ja akutoitel töötavatele (juhtmeta) elektritööriistadele.

#### 1) TÖÖKOHA OHUTUS

a) Tööala peab olema puhas ja hästi valgustatud.

Korrrast ära ja pimedad tööalad võivad põhjustada õnnetusi.

b) Ärge kasutage elektritööriistu plahvatusohtlikes keskkondades, näiteks tuleohtlike vedelike, gaaside või tolmu läheduses. Elektritööriistad tekitavad sädemeid, mis võivad süüdata tolmu või aurud.

c) Hoidke lapsed ja kõrvalseisjad elektritööriista kasutamise ajal ohutus kauguses. Tähelepanu hajumisel võite kaotada kontrolli tööriista üle.

#### 2) ELEKTRIOHUTUS

a) Elektritööriista pistikud peavad vastama vooluvõrgule. Ärge kunagi muutke pistikut mis tahes moel. Ärge kasutage maandatud elektritööriistade puhul adapter-pistikut.

Muutmata pistikud ja sobivad pistikupesad vähendavad elektrilöögi ohtu.

b) Vältige kehalist kontakti maandatud pindadega nagu torud, radiaatorid, pliidad ja külmkapid. Kui olete on maandatud, suureneb elektrilöögi oht.

c) Vältige elektritööriistade vihma kätte või märgadesse tingimustesse sattumist. Elektritööriista sattunud vesi suurendab elektrilöögi ohtu.

d) Ärge väärkasutage toitejuhet. Ärge kunagi kasutage seadme toitejuhet selle kandmiseks, tõmbamiseks või pistiku eemaldamiseks seinakontaktist. Kaitske juhet kuumuse, õli, teravate nurkade ja liikuvate osade eest.

Kahjustatud või sassis juhtmed suurendavad elektrilöögi ohtu.

- e) **Kui kasutate tööriista välitingimustes, kasutage kindlasti välitingimusteks ettenähtud pikendusjuhet.**  
Välitingimustesse sobiva pikendusjuhtme kasutamine vähendab elektrilöögi riski.
- f) **Kui elektritööriista niisketes tingimustes kasutamine on vältimatu, kasutage rikkevoolukaitses (RCD).**  
Rikkevoolukaitsme kasutamine vähendab elektrilöögiohtu.
- 3) ISIKLIK OHUTUS**
- a) **Säilitage valvsus, jälgige mida teete ja kasutage elektritööriista mõistlikult.**  
**Ärge kasutage elektritööriista väsimuse korral või alkoholi, narkootikumide või arstimate mõju all olles.** Kui elektritööriistaga töötamise ajal tähelepanu kas või hetkeks hajub, võite saada raskeid kehavigastusi.
- b) **Kasutage isikukaitsevahendeid.**  
**Kandke alati kaitseprille.**  
Isikukaitsevahendid, nagu tolumumask, libisemiskindlad jalanõud, kiiver või kõrvakaitsevahendid, vähendavad õigetes tingimustes kasutades isikuvigastusi.
- c) **Vältige soovimatut käivitumist. Veenduge, et enne tööriista vooluvõrku ja/või aku külge ühendamist on käivituslülitid väljalülitatud asendis.** Kandes tööriista sõrm lülilit või ühendades vooluvõrku tööriista mille lülilit on tööasendis kutsub esile õnnetusi.
- d) **Enne elektritööriista sisselülitamist eemaldage kõik reguleerimisvõtmed ja mutrivõtmed.** Tööriista pöörleva osa külge jäetud mutrivõti või mõni muu võti võib tekitada kehavigastusi.
- e) **Ärge upitage. Seiske kogu aeg kindlas asendis ja säilitage tasakaal.** See tagab parema kontrolli tööriista üle ettearvamatutes olukordades.
- f) **Kandke nõuetekohast riietust. Ärge kandke lotendavaid rõivaid ega ehteid. Hoidke juuksed, riided ja kindad eemal liikuvatest osadest.** Laiad riided, ehted või pikad juuksed võivad jääda liikuvate osade vahele.
- g) **Kui seadmetega on kaasas tolmueralduksliidesed ja kogumisseadmed, veenduge, et need on ühendatud ja õigesti kasutatavad.** Tolmukogumisseadme kasutamine võib vähendada tolmu seotud ohte.
- 4) ELEKTRITÖÖRIISTA KASUTAMINE JA HOOLDUS**
- a) **Ärge koormake elektritööriista üle.**  
**Kasutage konkreetseks otstarbeks sobivat elektritööriista.**  
Elektritööriist töötab paremini ja ohutumalt võimsusel, mis on tööks ette nähtud.
- b) **Ärge kasutage tööriista, kui seda ei saa lülitist sisse ja välja lülitada.** Elektritööriist, mida ei saa juhtida lülitist, on ohtlik ja vajab remonti.
- c) **Enne seadistuste tegemist, lisaseadmete vahetamist või tööriista ladustamist eemaldage tööriist vooluvõrgust ja/või eemaldage aku.** Nende meetmete järgimine vähendab elektritööriista tahtmatu käivitamise ohtu.
- d) **Pikemaks seisma jäänud elektritööriistu hoidke lastele kättesaamatus kohas. Mitte lubada tööriista kasutada inimestel kes pole saanud vastavat väljaõpet või pole lugenud kasutusjuhendit.**  
Oskamatutes kätes võivad elektritööriistad olla väga ohtlikud.
- e) **Elektritööriistu tuleb hooldada. Veenduge, et liikuvad osad sobivad kokku ja ei kiilu kinni, osad on terved ja kontrollige kõigi muude muid tööriista tööd mõjutada võivate tingimuste suhtes.**  
**Kahjustuste korral laske tööriista enne edasist kasutamist remontida.** Paljud õnnetused on põhjustatud halvasti hooldatud elektritööriistadest.
- f) **Hoidke lõiketerad terava ja puhtana.**  
Õigesti hooldatud, teravate servadega lõikeriistad kiiluvad väiksema tõenäosusega kinni ja neid on lihtsam juhtida.
- g) **Kasutage elektritööriista, lisaseadmeid ja otsikud jne. vastavalt käesolevas juhendis toodule, võttes arvesse nii tööpiirkonda kui tehtava töö iseloomu.** Kasutades tööriista mitte sihtotstarbeliselt võib lõppeda raskete tagajärgedega.
- 5) AKUTÖÖRIISTA KASUTAMINE JA HOOLDUS**
- a) **Laadimiseks kasutage ainult tootja poolt heaks kiidetud laadijat.** Ühte tüüpi aku laadimiseks kasutatav laadija võib teist tüüpi aku puhul tekitada tuleohtu.
- b) **Kasutage elektritööriistades ainult konkreetsele seadmele mõeldud akusid.**  
Teist tüüpi akude kasutamine võib põhjustada vigastus- ja tuleohtu.



- c) **Kui akut ei kasutata, hoidke seda eemal metallesemetest nagu nt kirjaklambrid, mündid, võtmed, naelad, kruvid või muudest metallesemetest, mis võivad luua ühenduse kahe klemmi vahel.**  
Lühiühenduse tekitamine aku klemmide vahel võib põhjustada põletushaavu või tulekahju.
- d) **Väärkasutamise korral võib akust lekkida vedelikke; vältige nendega kokkupuudet. Kui kokkupuude toimub, loputage kokkupuutekohta veega. Kui vedelik satub silma, pöörduge koheselt arsti poole.**  
Akust lekkinud vedelik võib põhjustada ärritust ja põletushaavu.
- 6) **HOOLDUS**
- a) **Laske tööriista korrapäraselt hooldada kvalifitseeritud remonditöökojas ja kasutage ainult originaalvaruosi. Nii tagate tööriista ohutuse.**

## Täiendavad ohutusjuhised liimipüstolite kohta

- **Hoidke tööriista töötamise ajal isoleeritud käepidemetest kohtades, kus löikeketas võib puutuda kokku varjatud juhtmetega või tööriista kaabliga.** Pinge all oleva juhtmega kontakt viib voolu alla ka elektritööriista metallosad ja kasutaja võib seega saada elektrilöögi.
- **Hoidke käed liimipüstoli kolvist ja kolvardast eemal.** Sõrmed võivad jääda toruhoidiku ja kolvi vahele.
- **Kui töötate liimipüstoliga endast kõrgemal, hoidke oma silmad ja pea kolvivarda liikumisteelt eemal.** Kolvivarras võib kasutaja suunas tagasi libiseda. Kandke liimipüstoli kasutamise ajal alati kaitseprille.
- **Töötage alati korralikult ventileeritud ruumis ja kanda sobivat hingamiskaitset, kui vaja.** Teatud pahtlitest ja liimidest võib vabaneda kahjulikke aineid.
- **Enne aku eemaldamist ning enne lisaseadmete paigaldamist ja eemaldamist, samuti enne reguleerimist või parandamist lülitage seade välja.** Soovimatu käivitamine võib põhjustada vigastuse.
- **Kasutage vaid tarvikuid, mida seadme tootja soovib antud mudelile.** Tarvikud, mis sobivad ühele mudelile, võivad olla ohtlikud, kui neid kasutatakse koos mõne teise tööriistaga. Sobimatu tarviku kasutamine võib põhjustada vigastusi.

- **Kasutusväliseks ajaks lukustage päästik OFF-asendis, et vältida materjali tahtmatut vabanemist.**
- **Vältige pahtli või liimi sattumist aku kontaktidele.**
- **Lugege ja järgige alati kõiki pahtlit või liimi puudutavaid juhiseid.**  
Selle nõude eiramine võib põhjustada vigastusi.



**OHT:** Hoidke oma käed kolvist ja kolvardast eemal.



**HOIATUS:** Ärge kasutage tööriista redelil seistes.

## Muud riskid

Vaatamata asjakohaste ohutusnõuete järgimisele ja ohutusseadmete kasutamisele ei õnnestu teatavaid riske vältida.  
Need on järgmised.

- Sõrmede muljumisoht.
- Aurude sissehingamisoht liimiga töötamise ajal.

## Tähistused tööriistal

Tööriistal on kasutatud järgmisi sümboleid.



Enne kasutamist lugege kasutusjuhendit.

## KUUPÄEVAKOODI ASUKOHT

Kuupäevakood, mis sisaldab seadme tootmisaastat, on printitud seadme korpuse aku kinnituspesale.

Näiteks:

2010 XX XX  
Tootmisaasta

## Kõikide akulaadijate täiendavad ohutusjuhised

**HOIDKE NEED JUHISED ALLES.** Kasutusjuhise sisaldab olulisi ohutus- ja käitamisjuhiseid akulaadijatele DE9116/DE9135.

- Enne laadija kasutamist lugege kõiki juhiseid ja pöörake tähelepanu laadija, aku ja seadme märgistele.



**OHT:** Elektrilöögi oht. Laadimisklemmide pinge on 230 V.

Ärge katsuge klemme voolu juhtivate esemetega.

Tagajärjeks võib olla elektrišokk või elektrilöök.



**HOIATUS:** Elektrišoki oht. Laadijasse ei tohi sattuda vedelikke. See võib põhjustada kasutajale elektrišoki.



**ETTEVAATUST:** Põletuste oht.

Vigastuste ohu vältimiseks kasutage ainult DeWALTi akusid. Teised akud võivad plahvatada ning põhjustada isikuvigastusi ja kahjusid.



**ETTEVAATUST:** Kui laadija on ühendatud toitevõrku, võib metallist võõrkeha kokkupuude laadimisklemmidega tekitada lühiühenduse. Elektrit juhtivad metallist võõrkehad on nt terasvill, alumiiniumist foolium; materjalid, mis sisaldavad metallosakesi, peab hoidma eemal laadija avaustest. Kui aku pole laadijas, eemaldage laadija vooluvõrgust.

Enne laadija puhastamist eemaldage see vooluvõrgust.

- **ÄRGE üritage laadida akut laadijatega, mis pole üles loendatud käesolevas kasutusjuhendis.** Seadme aku ja laadija on mõeldud koos kasutamiseks.
- **Need laadijad on mõeldud ainult DeWALTi akude laadimiseks.** Muu kasutusviis võib põhjustada tule-, elektrišoki või elektrilöögi ohtu.
- **Laadija ei tohi kukku puutuda lume ega vihmaga.**
- **Laadija eemaldamisel vooluvõrgust tõmmake see pesast välja tõmmates seda laadijast, mitte toitejuhtmest.** See vähendab elektripistikku ja toitekaabli vigastamise ohtu.
- **Veenduge, et toitekaabel on paigaldatud nii, et selle otsa ei oleks võimalik komistada, vastasel juhul on oht, et elektriikaabel pingestatakse või seda kahjustatakse.**
- **Kasutage pikendusjuhet ainult siis, kui see on vältimatu.** Vale pikendusjuhtme kasutamine võib põhjustada tule-, elektrišoki või elektrilöögi ohtu.
- **Ärge asetage laadija peale esemeid ega ärge asetage laadijat pehmetele pindadele, mis võivad blokeerida laadija ventilatsioonivad – see võib põhjustada**

**laadija ülekuumenemise.** Asetage laadija eemale kuumusallikatest. Laadija ventilatsioonivad asuvad seadme korpuse all ja peal.

- **Ärge kasutage laadijat, kui selle kaabel või pistik on saanud kahjustada.** Sellisel juhul vahetage need esimesel võimalusel välja.
- **Ärge kasutage laadijat kui see on saanud tugeva löögi, kukkunud maha või saanud kahjustada ükskõik millisel moel.** Viige see volitatud hoolduskeskusesse.
- **Ärge võtke laadijat koos lahti; kui tekib vajadus laadijat hooldada või remontida, viige see volitatud hoolduskeskusesse.** Seadme uuesti kokkupanemine võib põhjustada elektrišoki-, elektrilöögi- või tuleohtu.
- **Enne laadija puhastamist eemaldage see vooluvõrgust. See vähendab elektrišoki ohtu.** Ainult aku eemaldamine seda ohtu ei vähenda.
- **ÄRGE KUNAGI üritage ühendada kokku 2 laadijat.**
- **Laadija on mõeldud kasutama tavalist 230 V majapidamisvoolu. Ärge üritage seda kasutada mõnel teisel pingetugevusel.** See ei käi autoalaadija kohta.

## HOIDKE NEED JUHISED ALLES

### Laadijad

Laadijale DE9116 sobivad DeWALTi NiCd ja NiMH akud tööpingega 7,2 kuni 18 V.

Laadija DE9135 on võimeline laadima 7,2–18 V NiCd, NiMH või Li-Ion akusid.

Need laadijad ei vaja seadistamist ning nad on loodud nii, et nende kasutamine oleks võimalikult lihtne.

### Laadimisprotseduur (jn 2)



**OHT:** Elektrilöögi oht. Laadimisklemmide pinge on 230 volti.

Ärge katsuge klemme voolu juhtivate esemetega. Elektrilöögi ja elektrišoki oht.

1. Enne aku sisestamist ühendage akulaadija (o) sobiva pistikupesaga.
2. Sisestage aku (d) laadijasse. Punane märgutuli (p) hakkab vilkuma (laadimine), mis näitab, et laadimisprotsess on alanud.
3. Laadimisprotsess on lõppenud, kui punane märgutuli JÄÄB PÖLEMA. Aku on valmis kasutamiseks või selle võib jätta laadijasse.

**MÄRKUS.** Selleks, et tagada NiCd, NiMH ja Li-Ion akude parim sooritusvõime ja pikim eluiga, laadige akusid enne esmast kasutamist vähemalt 10 tundi.

## Laadimisprotsess

Vt allpool olevat tabelit, et näha aku laadimisolekut.

Laadimisolek	
laadimine	-----
täielikult laetud	=====
kuuma/külma aku viivitusae	-----
vahetage aku	*****
probleem	*** **

## Automaatvärskendus

Automaatvärskenduse režiim võrdsustab või tasakaalustab individuaalseid elementi akus selle mahutavuse tipul. Akusid peaks värskendada iga nädal või siis, kui aku tööaeg on lühenenud.

Värskendamiseks asetage aku laadijasse nagu tavaliselt. Jätke aku laadijasse vähemalt 10 tunniks.

## Kuum/külma aku viivitusae

Kui laadija tuvastab, et aku on liiga külm või liiga kuum, käivitub automaatselt viivitusae, mis ei lase laadimist alustada enne, kui aku temperatuur on jõudnud sobivasse vahemikku. Seejärel lülitub laadija automaatselt laadimisrežiimi. See funktsioon aitab tagada aku maksimaalse eluea.

## AINULT LI-ION AKUD

Li-Ion on sisseehitatud elektroonilise kaitsesüsteemiga (Electronic Protection System), mis kaitseb akut ülekoormuse, ülekuumenemise ja täieliku tühjakslaadimise eest.

Elektroonilise kaitsesüsteemi rakendudes lülitub tööriist automaatselt välja. Kui see juhtub, asetage Li-Ion aku laadijasse ja oodake kuni see on täielikult laetud.

## Kõikide akude täiendavad ohutusjuhised

Kui tellite asendusakut siis veenduge, et lisate tellimusse ka katalooginumbriga ja pingega.

Uued akud ei ole eelnevalt täis laetud. Enne aku ja akulaadija kasutamist lugege allpool toodud ohutusjuhiseid. Seejärel toimige vastavalt laadimisjuhiste.

### LUGEGE KÕIKI JUHISEID

- **Ärge laadige akusid ega kasutage neid plahvatusohtlikus keskkonnas, näiteks tuleohtlike vedelike, gaaside või tolmu läheduses.** Aku sisestamine või eemaldamine laadijast võib süüdata tolmu või aurud.
- Kasutage akude laadimiseks ainult DeWALTi laadijaid.
- **ÄRGE visake või kastke akusid vette või teistesse vedelikesse.**
- **Ärge hoiustage või kasutage akut ja tööriista keskkondades mille temperatuur võib kerkida üle 40 °C (105 °F) (nt suvisel ajal kuuris või metallhoones).**



**OHT:** Ärge üritage akut kunagi avada.

Kui aku korpus on mõranenud või saanud kahjustada, ärge sisestage seda laadijasse. Ärge lõmastage, kukutage maha ega kahjustage akut.

Ärge kasutage akut või laadijat kui see on saanud tugeva löögi, kukkunud maha, sellest on üle sõidetud või see on saanud ükskõik milliseid kahjustusi (nt läbistatud naelaga, lõõdud haamriga, astunud peale). Tagajärjeks võib olla elektrišokk või elektrilöök. Kahjustada saanud akud peab tagastama hoolduskeskusesse ümbertöötlemiseks.



**ETTEVAATUST:** Kui tööriista ei kasutada, asetage see stabiilsele pinnale, kus seda ei ähvarda maha- või ümberkukkumise oht. Suure akuga tööriistad võivad seista püstiasendis toetatuna akule, kuid neid on lihtne ümber ajada.

## NIKKEL-KAADIUMIUM- (NiCd) JA NIKKEL-METALLHÜDRIDAKUSID (NiMH) PUUDUTAVAD OHUTUSNÕUDED

- **Ärge põletage akut isegi siis, kui see on saanud tõsiselt kahjustada või täielikult kulunud.** Aku võib tules plahvatada.
- **Akuelemendid võivad vähesel määral lekkida, kui akut kasutatakse suure koormuse all või ekstreemsetes keskkonnatingimustes.** See ei viita aku tõrkele.

Kui välimine tihend on katki:

- ja akuveelik satub nahale, peske saastunud kohta rohke vee ja seebiga mitme minuti vältel.
- ja akuveelik satub silma, loputage silma puhta veega vähemalt 10 minutit ja pöörduge koheselt arsti poole.

(**Meditsiiniline märkus:** vedelik koosneb 25–35% ulatuses kaaliumhüdroksiidist.)

## LIITIUM-IOONAKUDE (LI-ION) TÄIENDAVALD OHUTUSJUHISED

- **Ärge põletage akut isegi siis, kui see on saanud tõsiselt kahjustada või täielikult kulunud.** Aku võib tules plahvatada. Liitium-ioonaku põlemisel tekivad mürgised aurud ja materjalid.
- **Kui aku sisemus satub nahale, peske saastunud ala koheselt pehme seebi ja veega.** Kui akuvedelik satub silma, siis loputage silma veega 15 minutit või seni, kuni ärritus kaob. Kui meditsiiniline abi osutub tarvilikuks, siis aku elektrolüüdid koosnevad orgaanilisest vedelast karbonaadist ja liitiumsooladest.
- **Aku avatud elemendid võivad põhjustada hingamisteede ärritust.** Tagage värske õhk. Kui sümptomid püsivad, pöörduge arsti poole.



**HOIATUS:** Põletuste oht. Akuvedelik võib kokkupuutel sädemete või tulega süttida.

## Akukate (jn 2)

Seadmega on kaasas akukate (q), millega saab katta aku klemmid. Kui akukat pole paigaldatud, võivad erinevad metalliesemed tekitada klemmides lühiühenduse, põhjustades tuleohtu ja kahjustades akut.

1. Enne aku (d) asetamist laadijasse või tööriista, eemaldage akukate (q).
2. Pärast aku eemaldamist laadijast või tööriistast, katke klemmid koheselt akukattega.



**HOIATUS:** Eemaldatud aku hoiustamisel või transportimisel veenduge, et akukate on paigaldatud.

## Aku (jn 1)

### DC540, DC542 JA DC547 AKUTÜÜBID

DC540 ja DC542 töötavad 12-voldise akuga. DC547 töötab 18-voldise akuga.

## Hoiustussoovitused

1. Parim koht hoiustamiseks on kuiv ja jahe ning sinna ei paista otsene päikesevalgus, samuti ei tohi keskkond olla liiga kuum või külm. Akude parima sooritusvõime ja maksimaalse eluea tagamiseks hoiustage akut toatemperatuuril.

**MÄRKUS.** Li-Ion akud peaks enne hoiustamist olema täis laetud.

2. Pikaajaline hoiustamine ei kahjusta akut ega laadijat. Õigetes tingimustes on neid võimalik hoiustada kuni 5 aastat.

## Laadija ja aku märgised

Lisaks kasutusjuhendis kasutatud piltkirjadele on aku ja laadija varustatud järgmiste märgistega.



Enne kasutamist lugege kasutusjuhendit.



Rõngastihendit tuleb aeg-ajalt määrada



Aku laeb



Aku on täis laetud



Aku on vigane



Kuuma/külma aku viivitusae



Ärge katsuge klemme voolu juhtivate esemetega.



Ärge laadige kahjustada saanud akut



Kasutage ainult DeWALTi akusid; teised akud võivad plahvatada ja põhjustada kehavigastusi ning muid kahjusid.



Vältige kokkupuudet veega.



Defektiga kaabel tuleb koheselt välja vahetada.



Laadite temperatuuril 4 °C kuni 40 °C.



Kõrvaldage aku keskkonnasõbralikul moel.



Ärge põletage NiMH-, NiCd+ ja Li-Ion-akusid.



Laeb NiMH- ja NiCd-elementidega akusid.



Laeb Li-Ion-elementidega akusid.



Laadimisaega vt tehnilistest andmetest.

## Pakendi sisu

Pakend sisaldab:

- 1 liimpüstol
- 1 laadija (ainult kompleksed mudelid)
- 1 aku (ainult kompleksed mudelid)
- 1 310 ml padrühoidik (DC540, DC542, DC547)
- 1 600 ml liimvorsti hoidik (DC542, DC547)
- 2 kolbi (mudelil DC540 on ainult 1 kolb)
- 2 kolvikruvi (mudelil DC540 on vaid 1 kolvikruvi)
- 2 seibi (mudelil DC540 on ainult 1 seib)
- 1 määrdetuub
- 1 võti (DC542, DC547)
- 2 kolvivarrast (mudelil DC540 on ainult 1 kolvivarras)

Otsak(ud) (DC542, DC547)

Rõngasithend(id) (DC542, DC547)

- 1 kasutusjuhend
- 1 detailjoonis
- *Veenduge, et tööriist, selle osad või lisad ei ole transpordil kahjustada saanud.*
- *Võtke enne kasutamist aega, et kasutusjuhend põhjalikult läbi lugeda ja endale selgeks teha.*

## Kirjeldus (jn 1)



**HOIATUS:** Ärge kunagi ehitage elektritööriista ega selle ühtki osa ümber. Tagajärjeks võib olla kahjustus või kehavigastus.

- a. Kolvivarda vabastuspäästik
- b. Päästiklüüti
- c. Päästiklüüti lukusti
- d. Aku
- e. Kiiruse regulaator
- f. Kolvivarda käepide
- g. Kolvivarras
- h. Kolb
- i. Vabastusnupp
- j. Padrühoidik
- k. Pokker
- l. Liimvorsti hoidik
- m. Otsaku kork
- n. Otsak

## ETTENÄHTUD OTSTARVE

Akuga liimpüstolid DC540, DC542, DC547 on mõeldud paljude erinevate liimide ja pahtlite pinnalekandmiseks. **ÄRGE** kasutage niisketes tingimustes ega tuleohtlike gaaside või vedelike läheduses.

Akuga liimpüstolid DC540, DC542, DC547 on professionaalseks kasutamiseks mõeldud elektritööriistad.

**ÄRGE** laske lastel tööriista puutuda. Kogenematute kasutajate puhul on vajalik juhendamine.

12 V-mudelile DC540 sobib ainult 310 ml padrunit.

12 V-mudelile DC542 ja 18 V-mudelile DC547 sobib nii 310 ml padrunit kui ka 600 ml liimvorst.

## Elektriohutus

Elektrimootor on välja töötatud vaid kindla pingega töötamiseks. Kontrollige alati, et akupinge vastaks andmesildile märgitud väärtusele. Samuti veenduge, et laadija pinge vastab elektrivõrgu pingele.



Seadme DEWALTI laadur on topelisolatsiooniga, vastavuses standardiga EN 60335. Seega ei ole maandusjuhet vaja.

Kui voolujuhe on vigastatud, tuleb see vahetada spetsiaalselt DEWALTI hooldusorganisatsiooni poolt ettevalmistatud voolujuhtme vastu.

## Toitepistiku vahetamine (Ainult Suurbritannia ja Iirimaa)

Kui uue toitepistiku paigaldamine on vajalik, toimige järgmiselt.

- Kõrvaldage vana pistik ohutult.
- Ühendage pruun juhe uue pistiku faasiklemmiga.
- Ühendage sinine juhe neutraalklemmiga.



**HOIATUS:** Maandusklemmiga ühendusi ei tehta.

Järgige kvaliteetsete pistikutega kaasasolevaid paigaldusjuhiseid. Soovitatav kaitse: 3 A.

## Pikendusjuhtme kasutamine

Pikendusjuhet tohib kasutada ainult hädavajalikkuse korral. Kasutage heakskiidetud pikendusjuhet, mis sobib laadija sisendvõimsusega (vaadake tehnilist informatsiooni). Minimaalne juhtme suurus on 1 mm<sup>2</sup>; maksimaalne lubatud pikkus on 30 m. Kasutades kaablrulli, kerige see alati täielikult lahti.

## KOKKUPANEK JA SEADISTAMINE



**HOIATUS:** Enne kokkupanemist või reguleerimist eemaldage alati aku. Enne aku paigaldamist või eemaldamist lülitage tööriist alati välja.



**HOIATUS:** Kasutage ainult DeWALTi akusid ja laadureid.

## Aku sisestamine ja eemaldamine Tööriista aku (jn 2)



**HOIATUS:** Et vähendada raskete kehavigastuste ohtu, tuleb elektritööriist enne seadistamist, lisaseadmete/tarvikute paigaldamist ja eemaldamist välja lülitada ning aku seadme küljest ära võtta. Soovimatu käivitamine võib põhjustada vigastuse.

**MÄRKUS.** Veenduge, et aku (p) on täis laetud.

## AKU PAIGALDAMINE TÖÖRIISTA KÄEPIDEMESSE

1. Viige kohakuti tööriista käepidemes asuv sälk ja aku (joon. 1).
2. Libistage aku käepidemesse ja vajutage sellele, kuni see lukustub oma kohale.

## AKU EEMALDAMINE TÖÖRIISTAST

1. Vajutage vabastusnuppu (i) ja tõmmake aku tööriista käepidemest välja.
2. Sisestage aku laadijasse nagu on kirjeldatud käesoleva kasutusjuhendi vastavas jaotises.

## Elektrooniline surve reguleerimine

Tööriist on mõeldud väga erinevate liimide ja pahtlite doseerimiseks ning seade avastab, kui materjali doseerimine katkeb või aeglustub. Põhjused, miks tööriist materjal korralikult ei doseeri, on tahkunud liim, auk pakendis, materjali külmumine jms. Vajaduse korral lülitage elektroonilise survekontrolli moodul tööriista välja.

Järgige alati tootja juhiseid tahkunud liimi, aukude, külmunud materjale jms kohta, et vähendada tuubi või ümbrise kahjustamise ohtu.

Eemaldage aku ja vahetage materjali tuub/ümbris välja, järgides tootja juhiseid ja juhiseid jaotises **Materjali lisamine**. Viige tööriist DeWALTi teeninduskeskusesse, kui tööriist jätkab väljalülitumist.



## Ühtlane kiirus

Ühtlase kiiruse funktsioon võimaldab materjali doseerida ühtlase kiirusega, olenemata muutuvast kiirusega seadest või materjali hulgast padrunis.

## Elektrooniline tagasikäik

Tööriistal on automaatne tagasikäigu funktsioon, mis muudab kolvikäigu suunda sõltuvalt kasutatavast materjalist ja tööriista kiirus.

## KOKKUPANEK

Mudel DC540 tarnitakse koos 310 ml padruniga.

Mudelid DC542 ja DC547 tarnitakse koos 600 ml padruni ning lisaks ka 310 ml padruniga.

## Enne kasutamist

Enne kasutamist veenduge, et aku on täis laetud.

## KASUTAMINE

### Kasutusjuhised



**HOIATUS:** Järgige alati ohutusjuhiseid ja kohalduvaid eeskirju.



**HOIATUS:** Et vähendada raskete kehavigastuste ohtu, tuleb elektritööriist enne seadistamist või lisaseadmete/tarvikute paigaldamist ja eemaldamist välja lülitada ja vooluvõrgust eemaldada.

### Õige käte asend (jn 5)



**HOIATUS:** Raskete kehavigastuste ohtu vähendamiseks kasutage **ALATI** õiget käte asendit (nagu näidatud joonisel).



**HOIATUS:** Raskete kehavigastuste ohtu vähendamiseks hoidke **ALATI** tööriistast tugevalt kinni, et vältida äkilisi reaktsioone.

Õige käteasend nõuab, et üks käsi on põhikäepidemel (bb) ja teine käsi eesmisel käepidemel (f).



## Päästiklüliti (jn 1)

Seadme sisselülitamiseks vajutage päästiklüliti (b). Seadme väljalülitamiseks vabastage päästiklüliti. Tööriist on varustatud päästiklüliti lukustiga (c), mis aitab vältida materjali tahtmatut doseerimist.

## Päästiklüliti lukusti (jn 1)

1. Päästiklüliti lukustamiseks lükake päästiklüliti lukusti (c) üles. Tööriist ei tööta, kui lüliti on lukustatud asendis.
2. Päästiklüliti vabastamiseks vajutage lukustusnupp alla.

## Kiiruse regulaator (jn 1)

1. Pahtli või liimi vooluhulga vähendamiseks keerake kiiruse reguleerimise nuppu (e) vastupäeva. Vooluhulga suurendamiseks keerake nuppu päripäeva.
2. Materjalivoolu käivitamiseks vajutage päästiklüliti (b).

## Pöörlev padrunihoidik

Padrunihoidikut saab 360° ulatuses pöörata, et materjali doseerida iga nurga all.

## Kolvivarda käepide (in 1)



**HOIATUS:** Lülitage tööriist välja ja eemaldage aku enne tööriista säilitamist või ladustamiseks. Lukustage päästiklüliti, kui tööriist ei ole kasutusel ning tööriista säilitamise ajaks.



**HOIATUS:** Tõsise vigastusohu vähendamiseks **ÄRGE** kasutage kolvivarda käepidet mis tahes eseme riputamiseks. See võib põhjustada tõsiseid kehavigastusi.

Kolvivarda käepidet võib kasutada tööriista stabiilseks riputamiseks, kui tööriista ei kasutata.

## Kolvivarda reguleerimine (jn 1)

1. Kolvivarda (g) käsitsi reguleerimiseks hoidke kolvivarda vabastamise päästikut (a) all.
2. Lükake või tõmmake kolvivarda käepide (f) sobivasse asendisse, seejärel vabastage kolvivarda päästik.

## Materjali lisamine



**HOIATUS:** Lõhkemisoht. Padruni/vorstihoidikusse jäänud materjal võib kuivada. Vigastusohu vähendamiseks järgige liimi tootja soovitusi.

## PADRUNIHODIK (JN 1)

1. Veenduge, et õige padrunihoidik on nõuetekohaselt paigaldatud.
2. Lukustage päästiklüliti (b) lukusti (c) abil.
3. Lõigake pahtli/liimituubi otsaku tipp maha. Väiksem ava nõuab rohkem jõudu materjali väljasurumiseks, mis võib vähendada aku tööaega. Materjali koostis ja doseerimiskiirus mõjutab materjali voolu ühtlust ja vooluhulka.
4. Torgake liimi- või pahtlituubi sisemise tihend läbi, kasutades padrunihoidiku all olevat pokkerit (k).

**MÄRKUS.** Tööriista kahjustamisoht.

*Kui sisemine tihend ei ole läbi torgatud, võib materjal tuubi tagaosa kaudu välja pressida ja tööriista kahjustada.*

**MÄRKUS.** Tööriista kahjustamisoht.

*Hoidke kolvivarras, padrunihoidik ja padrun materjalist puhas. Kuivatatud materjaliga kaetud kolvivarda sissetõmbamine võib kahjustada tööriist sisemisi osi ja tuubi viiltu suruda.*

5. Hoidke tööriista kindlalt, vajutage kolvivarda päästikut (a) ja vabastage kolvivarras (g). Kolvivarda käepidet (f) kasutades tõmmake kolvivarras (g) tagasi, et pahtli/liimituub filtrihoidikusse lasta.
6. Sisestage pahtli/liimituub.
7. Vajutage ja hoidke kolvivarda päästikut (a), surudes samas kolvivarda käepidet (f) ettepoole, kuni kolb (h) on surutud tuubi sisemuse vastu.
8. Vabastage kolvivarda päästik.
9. Pöörake padrunihoidik sobiva nurga alla.

## VORSTIHODIK (JN 1)

**TÄHTIS:** Sisestage vorst (kilepakend) hoidikusse ja lõigake ümbris läbi (otsakule lähem ots) vastavalt tootja juhistele. See vorstihoidik on mõeldud kasutamiseks ainult koos kilepakendiga. **ÄRGE** eemaldage pahtlit/liimi ümbrise. **ÄRGE** kastke otsaku tippu ühtegi materjali sisse.

**MÄRKUS.** Tööriista kahjustamisoht.

*Ärge laske kilepakend täiesti tühjaks, vastasel korral võib kolb puudutada otsakorki, mis võib kaasa tuua purunemise.*

1. Keerake otsaku kork (m) lahti ja eemaldage otsak (n).
2. Vajutage ja hoidke kolvivarda päästikut (a) all. Kolvivarda käepidet (f) kasutades tõmmake kolvivarras (g) tagasi, et pahtli/liimiümbris vorstihoidikusse (l) lasta.
3. Sisestage kilepakend hoidikusse ja lõigake ümbris läbi vastavalt tootja juhistele.

4. Kui otsaku tipp on suunatud tööriistast eemale, kruvige otsaku kork tagasi vorstihoidikule.
5. Lõigake otsaku kork tehtavale tööle sobivaks.

## Hoidikute vahetamine (jn 3, 4)



**HOIATUS:** Enne aku eemaldamist ning enne lisaseadmete paigaldamist ja eemaldamist, samuti enne reguleerimist või parandamist lülitage seade välja. Lukustage päästiklüliti, kui tööriist ei ole kasutusel ning tööriista säilitamise ajaks.

### PADRUNIHOIDIKU EEMALDAMINE (JN 3)

1. Eemaldage kolvikruvi (r) ja padrunikolb (d) padrunihoidiku (j) seest.
2. Vajutage ja hoidke kolvivarda päästikut (a) ning tõmmake kolvivarda käepide (f) tagasi, et pääseda ligi mutrile (t). Vabastage kolvivarda päästik.
3. Keerake 13 mm (1/2") nelinurkvõtme abil mutrit (t) vastupäeva, et see eemaldada.
4. Tagumise otsaseibi (x), vahedetaili (u) ja padrunihoidiku (j) saab nüüd kergesti eemaldada.

### VORSTIHOIDIKU PAIGALDAMINE (JN 4)

1. Asetage tagumine korgi vahedetail (v) ja tagaosa kork (l) [peenkeere] tööriista nina peale.

**MÄRKUS.** Tagumise korgi vahedetaili külg koos topeltvõruga on suunatud tööriistast eemale.

2. Asetage tagumine seib (x) tagumise otsakorgi (w) peale ja kruvige mutter (t) tööriista otsa. Pingutage mutter 13 mm (1/2 ") nelinurkvõtmega. Pahtlipüstoli konstruktsioon võimaldab tagaosa korgil vabalt pöörelda.
3. Vajutage ja hoidke kolvivarda päästikut ning suruge kolvivarras (g) täiesti ette. Vabastage päästik.
4. Kruvige vorstihoidik (l) tagaosa korgi (w) külge.
5. Kruvige kolb (y) kolvivarda (g) otsa ja kruvige kolvikruvi (aa) kolvivardasse joonisel 4 esitatud järjekorras. Sellelega fikseeritakse kolb (y) paigalde. Pingutage kindlalt.

**MÄRKUS.** Enne vorstihoidiku (l) kokkupanekut määrige kindlasti rõngastihendit (z) selle täies pikkuses. Vajadusel määrige rõngastihendit enne paigaldamist täies pikkuses komplekti kuuluva määrdega. Liimpüstoli kasutamise ajal tuleb

kolvi rõngastihendit (z) aeg-ajalt määrida. Sujuva töötamise tagamiseks materjal doseerimise ajal katke rõngastihendi pind õhukese kihi komplekti kuuluva määrdeainega.

### TÄHTIS:

- Tavalise kasutamise korral ei tohiks seadmega kaasas olev määrdeaine põhjustada silmade ärritust. Silmade ärritus võib tekkida otsese kontakti korral või halva ventilatsiooniga ruumis.
- Määrdeaine lühiajaline kokkupuude nahaga ei tohiks põhjustada ärritust. Otsene, korduv või pikemaajaline kokkupuude võib põhjustada nahaärritust ja punetust.

6. Enne materjali laadimist vajutage ja hoidke kolvivarda päästikut ning tõmmake kolvivarda käepide täiesti tagasi. Kolvi tagasi tõmbamisel määratakse vorstihoidikut (l) seestpoolt. Enne kui kolb on täiesti tagasi tõmmatud, peaks kolvivarras põhjustama takistust.
7. Asetage otsak (n) vorstihoidikule (l) ja kruvige otsaku kork (m) otsaku peale.

Vorstihoidiku eemaldamiseks toimige tagurpidises järjekorras.

**MÄRKUS.** Kolvimutter (t) võib vajada pingutamist tööriista nõuetekohase toimimise tagamiseks. Kui kelgus olev kolvimutter tuleb lahti, pingutage seda 13 mm (1/2") nelinurkvõtmega.

## HOOLDUS

See DEWALT elektritööriist on loodud pikaajaliseks kasutamiseks minimaalse hooldusega. Et tööriist teid pikka aega korralikult teeniks, tuleb seda hooldada ja regulaarselt puhastada.



**HOIATUS:** Et vähendada raskete kehavigastuste ohtu, tuleb elektritööriist enne seadistamist, lisaseadmete/tarvikute paigaldamist ja eemaldamist välja lülitada ning aku seadme küljest ära võtta. Soovimatu käivitamine võib põhjustada vigastuse.



## Määrimine

Tööriist ei vaja määrimist.





**MÄRKUS:** Liimpüstoli kasutamise ajal tuleb kolvi rõngastihendit (z) aeg-ajalt määrada. Sujuva töötamise tagamiseks materjal doseerimise ajal katke rõngastihendi pind õhukese kihi komplekti kuuluva määrdeainega.

**MÄRKUS.** Ärge määrige tööriista, see kahjustab sisemisi osi.



## Puhastamine



**HOIATUS:** Puhuge mustus ja tolm korpusest kuiva õhuga välja niipea, kui näete ventilatsioonivade ümber kogunenud tolmu või mustust. Kandke selle töö tegemisel heakskiidetud kaitseprille ja tolumumaski.



**HOIATUS:** Ärge kunagi kasutage tööriista mittemetallist osade puhastamiseks lahusteid või muid kemikaale. Kõnealused kemikaalid võivad nõrgendada tööriista neis osades kasutatud materjale. Kasutage vaid veega või pehme seebiga niisutatud lappi. Ärge kunagi laske vedelikel sattuda tööriista sisse; ärge kunagi kastke tööriista või selle osi vedeliku sisse.

**MÄRKUS.** Tööriista kahjustamisohu. Padruni/vorstihoidikusse jäänud materjal võib kuivada. Ärge üritage sel juhul materjali doseerida. Kahjustamisohu vähendamiseks järgige pahtli või liimi tootja soovitusi.

**Padrunihoidiku puhastamisel** järgige tootja soovitusi materjali eemaldamiseks otsikust, kolvist ja kolvivarvalt.

**Vorstihoidiku puhastamiseks** keerake otsaku kork (m) ja vorstihoidik (l) lahti ning eemaldada tööriista küljest.

Järgige tootja soovitusi materjali eemaldamise kohta otsakust, kolvist, kolvivarvalt ja vorstihoidikust.

## Laadija puhastamise juhised



**HOIATUS:** Elektrilöögiohu. Enne laadija puhastamist eemaldage see alalisvooluvõrgust. Mustuse ja määrde võib laadija pealt eemaldada kasutades lappi või mitte-metallist pehmet harjakest. Ärge kasutage vett või puhastusvahendeid.

## Lisavarustus



**HOIATUS:** Teisi, peale DeWALTi pakutavaid, lisaseadmeid ei ole selle tootega testitud ja seetõttu võib selliste lisaseadmete kasutamine käesoleva tööriistaga olla ohtlik. Kehavigastuste ohu vähendamiseks võib selle tootega kasutada ainult DeWALTi soovitatud lisaseadmeid.

Sobilike tarvikute kohta teabe saamiseks konsulteerige edasimüüjaga.

## Keskkonnakaitse



Eraldi kogumine. Seda toodet ei tohi kõrvaldada koos olmejäätmetega.

Kui ühel päeval leiata, et teie DeWALTi toode on muutunud kasutuks või vajab väljavahetamist, ärge kõrvaldage seda koos olmeprügiga. Viige toode vastavasse kogumispunkti.



Kasutatud toodete eraldi kogumine ja pakkimine aitab meil materjale taaskasutada. Kasutatud materjalide taaskasutamine aitab vältida keskkonna kahjustamist ja vähendab toorainevajadusi.

Kohalikud määrused võivad nõuda koduste elektritööriistade eraldi kogumist prügilatesse või viimist jaemüüjale, kellelt ostate uue toote.

DeWALT pakub võimalust DeWALTi toodete tagasivõtmiseks ja ringlussevõtuks pärast kasutusea lõppu. Selle teenuse kasutamiseks viige toode tagasi volitatud hooldustöökotta, kus see meie nimel tagasi võetakse.

Lähima volitatud hooldustöökoha leidmiseks võite pöörduda DeWALTi kohaliku esindusse, mille aadressi leiata käesolevast kasutusjuhendist. Samuti on DeWALTi volitatud remonditöökodade nimekiri ja müüjijärgse teeninduse üksikasjad ning kontaktid leitavad internetis aadressil: [www.2helpU.com](http://www.2helpU.com).



### Laetav aku

Seda pika elueaga akut peab laadima, kui see ei tarmi enam piisavalt energiat töödeks, mis olid varem lihtsad. Aku tehnilise eluea lõppedes kõrvaldage akud keskkonnasõbralikul viisil:

- Tühjendage aku täielikult, seejärel eemaldage see tööriistast.
- Li-Ion, NiCd ja NiMH elemendid on ümbertöödeldavad. Viige akud seadme edasimüüjale või ohtlike jäätmete kogumispunkti. Kogutud akud kõrvaldatakse keskkonnasõbralikul moel või töödeldakse ümber.

# АККУМУЛЯТОРНЫЙ ПИСТОЛЕТ ВЫСОКОЙ МОЩНОСТИ ДЛЯ ГЕРМЕТИКОВ DC540, DC542, DC547

## Поздравляем Вас!

Вы выбрали электрический инструмент фирмы DEWALT. Тщательная разработка изделий, многолетний опыт фирмы по производству инструментов, различные усовершенствования сделали инструменты DEWALT одними из самых надежных помощников для профессионалов.

## Технические характеристики

		DC540	DC542	DC547
Напряжение питания	В пост. тока	12	12	18
	Тип	11	11	11
Толкающее усилие	Н	2900	2900	2900
	кг	295	295	295
Скорость подачи	мм/мин.	25-584	25-584	50-635
	Вес (без аккумулятора)	кг	1,67*	1,77*

\*в вес не включен вес держателя картриджа/тубы

$L_{РА}$ (звуковое давление)	дБ(А)	67	67	68
$K_{РА}$ (погрешность измерения звукового давления)	дБ(А)	2,8	2,8	2,8
$L_{WA}$ (акустическая мощность)	дБ(А)	78	78	79
$K_{WA}$ (погрешность измерения акустической мощности)	дБ(А)	2,8	2,8	2,8

Сумма величин вибрации (сумма векторов по трем осям), измеренных в соответствии со стандартом EN60745:

Значения вибрационного воздействия $a_h$ =	м/с <sup>2</sup>	< 2,5	< 2,5	< 2,5
Погрешность K =	м/с <sup>2</sup>	1,5	1,5	1,5

Уровень вибрации, указанный в данном информационном листке, был рассчитан по стандартному методу тестирования в соответствии со стандартом EN60745 и может использоваться для сравнения инструментов разных марок. Он может также использоваться для предварительной оценки воздействия вибрации.



**ВНИМАНИЕ:** Заявленная величина вибрации относится только к основным видам применения инструмента. Однако если инструмент применяется не по основному назначению, с другими принадлежностями или содержится в ненадлежащем порядке, уровень вибрации будет отличаться от указанной величины. Это может значительно увеличить воздействие вибрации в течение всего периода работы инструментом.

При оценке уровня воздействия вибрации необходимо также учитывать время, когда инструмент находился в выключенном состоянии или когда он включен, но не выполняет какую-либо операцию. Это может значительно уменьшить уровень воздействия в течение всего периода работы инструментом.

Определите дополнительные меры предосторожности для защиты оператора от воздействия вибрации, такие как: тщательный уход за инструментом и принадлежностями, содержание рук в тепле, организация рабочего места.

Аккумулятор	DE9501	DE9503	
Тип аккумулятора	NiMH	NiMH	
Напряжение питания	В пост. тока	12	18
	Емкость Ач	2,6	2,6
Вес	кг	0,7	1,0

Зарядное устройство	DE9116	DE9135	
Напряжение питания	В перем. тока	230	230
	Тип аккумулятора	NiCd/NiMH	NiCd/NiMH/Li-Ion
Приблизительное время зарядки мин.	60	40	
	(Аккумуляторы 2,0 Ач)	(Аккумуляторы 2,0 Ач)	
Вес	кг	0,52	0,52

### Минимальные электрические предохранители:

Инструменты 230 В 10 ампер, электросеть

## Определения: Предупреждения безопасности

Следующие определения указывают на степень важности каждого сигнального слова. Прочтите руководство по эксплуатации и обратитесь внимание на данные символы.



**ОПАСНО:** Означает чрезвычайно опасную ситуацию, которая **приводит к смертельному исходу или получению тяжелой травмы.**



**ВНИМАНИЕ:** Означает потенциально опасную ситуацию, которая **может привести к смертельному исходу или получению тяжелой травмы.**



**ПРЕДУПРЕЖДЕНИЕ:** Означает потенциально опасную ситуацию, которая **может привести к получению травмы легкой или средней тяжести.**

**ПРЕДОСТЕРЕЖЕНИЕ:** Означает ситуацию, **не связанную с получением тепловой травмы**, которая, однако, **может привести к повреждению инструмента.**



Риск поражения электрическим током!

## Декларация соответствия ЕС ДИРЕКТИВА ПО МЕХАНИЧЕСКОМУ ОБОРУДОВАНИЮ



DC540, DC542, DC547

DeWALT заявляет, что продукты, обозначенные в разделе «Технические характеристики», разработаны в полном соответствии со стандартами: 2006/42/ЕС, EN 60745-1.

Данные продукты также соответствуют Директиве 2004/108/ЕС. За дополнительной информацией обращайтесь по указанному ниже адресу или по адресу, указанному на последней странице руководства.

Нижеподписавшееся лицо полностью отвечает за соответствие технических данных и делает это заявление от имени фирмы DeWALT.

Хорст Гроссманн (Horst Grossmann)  
Вице-президент по инженерным разработкам  
DeWALT, Richard-Klinger-Straße 11,  
D-65510, Idstein, Germany  
31.12.2009



**ВНИМАНИЕ:** Внимательно прочтите руководство по эксплуатации для снижения риска получения травмы.

## Общие правила безопасности при работе с электроинструментами



**ВНИМАНИЕ!** Перед началом работы **внимательно прочтите все правила безопасности и инструкции.** Несоблюдение всех перечисленных ниже правил безопасности и инструкций может привести к поражению электрическим током, возникновению пожара и/или получению тяжелой травмы.

## СОХРАНИТЕ ВСЕ ПРАВИЛА БЕЗОПАСНОСТИ И ИНСТРУКЦИИ ДЛЯ ПОСЛЕДУЮЩЕГО ИСПОЛЬЗОВАНИЯ

Термин «Электроинструмент» во всех приведенных ниже указаниях относится к Вашему сетевому (с кабелем) или аккумуляторному (беспроводному) электроинструменту.

- 1) **БЕЗОПАСНОСТЬ РАБОЧЕГО МЕСТА**
  - a) **Содержите рабочее место в чистоте и обеспечьте хорошее освещение.** Плохое освещение или беспорядок на рабочем месте может привести к несчастному случаю.
  - b) **Не используйте электроинструменты, если есть опасность возгорания или взрыва, например, вблизи легко воспламеняющихся жидкостей, газов или пыли.** В процессе работы электроинструмент создает искровые разряды, которые могут воспламенить пыль или горючие пары.
  - c) **Во время работы с электроинструментом не подпускайте близко детей или посторонних лиц.** Отвлечение внимания может вызвать у Вас потерю контроля над рабочим процессом.
- 2) **ЭЛЕКТРОБЕЗОПАСНОСТЬ**
  - a) **Вилка кабеля электроинструмента должна соответствовать штепсельной розетке. Ни в коем случае не видоизменяйте вилку электрического кабеля. Не используйте соединительные штепсели-переходники, если в силовом кабеле электроинструмента есть провод заземления.** Использование оригинальной вилки кабеля и соответствующей ей штепсельной

- розетки уменьшает риск поражения электрическим током.
- b) **Во время работы с электроинструментом избегайте физического контакта с заземленными объектами, такими как трубопроводы, радиаторы отопления, электроплиты и холодильники.** Риск поражения электрическим током увеличивается, если Ваше тело заземлено.
- c) **Не используйте электроинструмент под дождем или во влажной среде.** Попадание воды в электроинструмент увеличивает риск поражения электрическим током.
- d) **Бережно обращайтесь с электрическим кабелем. Ни в коем случае не используйте кабель для переноски электроинструмента или для вытягивания его вилки из штепсельной розетки. Не подвергайте электрический кабель воздействию высоких температур и смазочных веществ; держите его в стороне от острых кромок и движущихся частей инструмента.** Поврежденный или запутанный кабель увеличивает риск поражения электрическим током.
- e) **При работе с электроинструментом на открытом воздухе используйте удлинительный кабель, предназначенный для наружных работ.** Использование кабеля, пригодного для работы на открытом воздухе, снижает риск поражения электрическим током.
- f) **При необходимости работы с электроинструментом во влажной среде используйте источник питания, оборудованный устройством защитного отключения (УЗО).** Использование УЗО снижает риск поражения электрическим током.
- 3) ЛИЧНАЯ БЕЗОПАСНОСТЬ**
- a) **При работе с электроинструментами будьте внимательны, следите за тем, что Вы делаете, и руководствуйтесь здравым смыслом. Не используйте электроинструмент, если Вы устали, а также находясь под действием алкоголя или понижающих реакцию лекарственных препаратов и других средств.** Малейшая неосторожность при работе с электроинструментами может привести к серьезной травме.
- b) **При работе используйте средства индивидуальной защиты. Всегда надевайте защитные очки.** Своевременное использование защитного снаряжения, а именно:
- пылезащитной маски, ботинок на нескользящей подошве, защитного шлема или противошумовых наушников, значительно снизит риск получения травмы.
- c) **Не допускайте непреднамеренного запуска.** Перед тем, как подключить электроинструмент к сети и/или аккумулятору, поднять или перенести его, убедитесь, что выключатель находится в положении «выключено». Не переносите электроинструмент с нажатой кнопкой выключателя и не подключайте к сетевой розетке электроинструмент, выключатель которого установлен в положение «включено», это может привести к несчастному случаю.
- d) **Перед включением электроинструмента снимите с него все регулировочные или гаечные ключи.** Регулировочный или гаечный ключ, оставленный закрепленным на вращающейся части электроинструмента, может стать причиной тяжелой травмы.
- e) **Работайте в устойчивой позе. Всегда сохраняйте равновесие и устойчивую позу.** Это позволит Вам не потерять контроль при работе с электроинструментом в непредвиденной ситуации.
- f) **Одевайтесь соответствующим образом. Во время работы не надевайте свободную одежду или украшения. Следите за тем, чтобы Ваши волосы, одежда или перчатки находились в постоянном удалении от движущихся частей инструмента.** Свободная одежда, украшения или длинные волосы могут попасть в движущиеся части инструмента.
- g) **Если электроинструмент снабжен устройством сбора и удаления пыли, убедитесь, что данное устройство подключено и используется надлежащим образом.** Использование устройства пылеудаления значительно снижает риск возникновения несчастного случая, связанного с запыленностью рабочего пространства.
- 4) ИСПОЛЬЗОВАНИЕ ЭЛЕКТРОИНСТРУМЕНТОВ И ТЕХНИЧЕСКИЙ УХОД**
- a) **Не перегружайте электроинструмент. Используйте Ваш инструмент по назначению.** Электроинструмент работает надежно и безопасно только при соблюдении параметров, указанных в его технических характеристиках.
- b) **Не используйте электроинструмент, если его выключатель не устанавливается в положение включения или**

- выключения.** Электроинструмент с неисправным выключателем представляет опасность и подлежит ремонту.
- c) **Отключайте электроинструмент от сетевой розетки и/или извлекайте аккумулятор перед регулированием, заменой принадлежностей или при хранении электроинструмента.** Такие меры предосторожности снижают риск случайного включения электроинструмента.
- d) **Храните неиспользуемые электроинструменты в недоступном для детей месте и не позволяйте лицам, не знакомым с электроинструментом или данными инструкциями, работать с электроинструментом.** Электроинструменты представляют опасность в руках неопытных пользователей.
- e) **Регулярно проверяйте исправность электроинструмента. Проверяйте точность совмещения и легкость перемещения подвижных частей, целостность деталей и любых других элементов электроинструмента, воздействующих на его работу. Не используйте неисправный электроинструмент, пока он не будет полностью отремонтирован.** Большинство несчастных случаев являются следствием недостаточного технического ухода за электроинструментом.
- f) **Следите за остротой заточки и чистотой режущих принадлежностей.** Принадлежности с острыми кромками позволяют избежать заклинивания и делают работу менее утомительной.
- g) **Используйте электроинструмент, аксессуары и насадки в соответствии с данным Руководством и с учетом рабочих условий и характера будущей работы.** Использование электроинструмента не по назначению может создать опасную ситуацию.
- 5) ИСПОЛЬЗОВАНИЕ АККУМУЛЯТОРНЫХ ИНСТРУМЕНТОВ И ТЕХНИЧЕСКИЙ УХОД**
- a) **Заряжайте аккумулятор зарядным устройством указанной производителем марки.** Зарядное устройство, которое подходит к одному типу аккумуляторов, может создать риск возгорания в случае его использования с аккумуляторами другого типа.
- b) **Используйте электроинструменты только с предназначенными для них аккумуляторами.** Использование аккумулятора какой-либо другой марки может привести к возникновению пожара и получению травмы.
- c) **Держите не используемый аккумулятор подальше от металлических предметов, таких как скрепки, монеты, ключи, гвозди, шурупы, и других мелких металлических предметов, которые могут замкнуть контакты аккумулятора.** Короткое замыкание контактов аккумулятора может привести к получению ожогов или возникновению пожара.
- d) **В критических ситуациях из аккумулятора может вытечь жидкость (электролит); избегайте контакта с кожей. Если жидкость попала на кожу, смойте ее водой. Если жидкость попала в глаза, обращайтесь за медицинской помощью. Жидкость, вытекающая из аккумулятора, может вызвать раздражение или ожоги.**
- 6) ТЕХНИЧЕСКОЕ ОБСЛУЖИВАНИЕ**
- a) **Ремонт Вашего электроинструмента должен производиться только квалифицированными специалистами с использованием идентичных запасных частей.** Это обеспечит безопасность Вашего электроинструмента в дальнейшей эксплуатации.

### **Дополнительные правила безопасности при работе с пистолетами для герметиков**

- **Держите электроинструмент за изолированные ручки при выполнении операций, во время которых режущий инструмент может задеть скрытую проводку или собственный кабель.** Контакт с находящимся под напряжением проводом делает непокрытые изоляцией металлические части электроинструмента также «живыми», что создает опасность поражения электрическим током.
- **Держите руки вне зоны работы плунжера и штока плунжера пистолета для герметиков.** Пальцы могут быть раздавлены между держателем картриджа/тубы и плунжером.
- **При выполнении пистолетом для герметиков работ выше уровня головы, следите, чтобы шток плунжера не был на одной линии с Вашими глазами или головой.** Шток плунжера может соскользнуть назад в сторону пользователя. При исполь-

зовании пистолета для герметиков всегда надевайте защитные очки или маску.

- **Всегда работайте в хорошо вентилируемом помещении и при необходимости надевайте соответствующие средства защиты органов дыхания.** Пары некоторых герметиков и клеев могут быть токсичными.
- **Выключите инструмент и извлеките аккумулятор перед установкой или снятием насадок, регулировкой или во время ремонта.** Непреднамеренный запуск устройства может привести к получению травмы.
- **Используйте только те дополнительные приспособления, которые рекомендованы производителем для Вашей модели инструмента.** Принадлежности, предназначенные для работы с электроинструментом одной модели, могут представлять опасность при использовании с другими моделями. Использование неподходящей принадлежности может привести к получению травмы.
- **Блокируйте клавишу выключателя в положении «ВЫКЛ» на неиспользуемом электроинструменте** для предотвращения непреднамеренного выпуска состава
- **Не допускайте попадания герметика или клея на контакты аккумулятора.**
- **Всегда внимательно читайте и выполняйте все инструкции производителя клея или герметика.** Несоблюдение этих требований может привести к получению телесной травмы.



**ОПАСНО:** Держите руки вне зоны работы плунжера и штока плунжера.



**ВНИМАНИЕ:** Не работайте инструментом, стоя на лестнице.

### Остаточные риски

Несмотря на соблюдение соответствующих инструкций по технике безопасности и использование предохранительных устройств, некоторые остаточные риски невозможно полностью исключить. К ним относятся:

- Риск заземления или раздробления пальцев.
- Риск вдыхания паров при работе с герметиками.

### Маркировка инструмента

На инструменте имеются следующие знаки:



Перед использованием внимательно прочтите данное руководство по эксплуатации.

### МЕСТО ПОЛОЖЕНИЯ КОДА ДАТЫ

Код даты, который также включает год изготовления, отштампован на поверхности корпуса, образующей узел соединения между инструментом и аккумулятором.

Пример:

2010 XX XX  
 Год изготовления

### Важные инструкции по безопасности для всех зарядных устройств

**СОХРАНИТЕ ДАННЫЕ ИНСТРУКЦИИ:** Данное руководство содержит важные инструкции по эксплуатации и технике безопасности для зарядных устройств DE9116/DE9135.

- Перед началом эксплуатации зарядного устройства прочитайте все инструкции и ознакомьтесь с предупредительными символами на зарядном устройстве, аккумуляторе и продукте, работающем от аккумулятора.



**ОПАСНО:** Опасность смерти от электрического тока. На клеммах подзарядки напряжение 230 В. Не касайтесь токопроводящими предметами контактов аккумулятора и зарядного устройства. Это может привести к поражению электрическим током или смерти от электрического тока.



**ВНИМАНИЕ:** Опасность поражения электрическим током. Не допускайте попадания жидкости внутрь зарядного устройства. Это может привести к поражению электрическим током.



**ПРЕДУПРЕЖДЕНИЕ:** Опасность получения ожога. Для снижения риска получения травмы, заряжайте только перезаряжаемые аккумуляторы марки DEWALT. Аккумуляторы других марок могут взорваться, что приведет к получению травмы или повреждению инструмента.





**ПРЕДУПРЕЖДЕНИЕ:** В определенных условиях, когда зарядное устройство подключено к электросети, открытые контакты подзарядки внутри его корпуса могут быть закорочены посторонним материалом. Не допускайте попадания токопроводящих материалов, таких как тонкая стальная стружка, алюминиевая фольга и слой металла чешек частиц, и другие подобные материалы, в гнезда зарядного устройства. Всегда отключайте зарядное устройство от электросети, если в его гнезде нет аккумулятора. Отключайте зарядное устройство от электросети перед чисткой.

- **НЕ ПЫТАЙТЕСЬ** заряжать аккумулятор зарядными устройствами марок, не указанных в данном руководстве. Зарядное устройство и аккумулятор специально разработаны для совместного использования.
- **Данные зарядные устройства не предусмотрены для зарядки аккумуляторов других марок, кроме DeWALT.** Попытка зарядить аккумулятор другой марки может привести к риску возникновения пожара, поражения электрическим током или смерти от электрического тока.
- **Не подвергайте зарядное устройство воздействию дождя или снега!**
- **Отключайте зарядное устройство от электросети, вынимая вилку из розетки, а не потянув за кабель!** Это снизит риск повреждения электрической вилки и кабеля.
- **Располагайте кабель таким образом, чтобы на него нельзя было наступить, споткнуться об него, или иным способом повредить или сильно натянуть!**
- **Используйте удлинительный кабель только в случае крайней необходимости!** Использование несоответствующего удлинительного кабеля может создать риск возникновения пожара, поражения электрическим током или смерти от электрического тока.
- **Не кладите на верхнюю часть зарядного устройства какой-либо предмет и не ставьте зарядное устройство на мягкую поверхность, это может блокировать вентиляционные прорези и вызвать чрезмерный внутренний нагрев!** Располагайте зарядное устройство вдали от источника тепла. Вентиляция зарядного устройства происходит через прорези, расположенные в верхней и нижней части кожуха.

- **Не эксплуатируйте зарядное устройство, если его кабель или вилка повреждены** – сразу же замените поврежденные детали.
- **Не эксплуатируйте зарядное устройство, если оно получило повреждение вследствие сильного удара или падения или иного внешнего воздействия!** Обращайтесь в авторизованный сервисный центр.
- **Не разбирайте зарядное устройство; обращайтесь в авторизованный центр для проведения технического обслуживания или ремонта!** Неправильная сборка может привести к риску поражения электрическим током или смерти от электрического тока.
- **Перед каждой операцией чистки отключайте зарядное устройство от электросети.** Это снизит риск поражения электрическим током. Извлечение аккумулятора из зарядного устройства не приводит к снижению этого риска.
- **НИКОГДА** не пытайтесь подключать 2 зарядных устройства одновременно.
- **Зарядное устройство рассчитано на работу от стандартной бытовой электросети напряжением 230 В. Не пытайтесь подключать его к источнику с другим напряжением.** Данное указание не относится к автомобильному зарядному устройству.

## СОХРАНИТЕ ДАННЫЕ ИНСТРУКЦИИ

### Зарядные устройства

Зарядное устройство DE9116 предназначено для зарядки NiCd и NiMH аккумуляторов DeWALT мощностью в диапазоне от 7,2 В до 18 В.

Зарядное устройство DE9135 предназначено для зарядки NiCd, NiMH или Li-Ion аккумуляторов напряжением в диапазоне от 7,2 В до 18 В.

Данные зарядные устройства не требуют регулировки и являются наиболее простыми в эксплуатации.

### Процедура зарядки (Рис. 2)



**ОПАСНО:** Опасность смерти от электрического тока. На клеммах подзарядки напряжение 230 В. Не касайтесь токопроводящими предметами контактов аккумулятора и зарядного устройства. Опасность поражения электрическим током или смерти от электрического тока!



1. Подключите вилку зарядного устройства (о) к соответствующей сетевой розетке прежде, чем вставить аккумулятор.
2. Вставьте аккумулятор (d) в зарядное устройство. Красный индикатор зарядки (p) начнет непрерывно мигать, указывая на начало процесса зарядки.
3. После завершения зарядки красный индикатор переходит в режим непрерывного свечения. Аккумулятор полностью заряжен, и его можно использовать с инструментом или оставить в зарядном устройстве.

**ПРИМЕЧАНИЕ:** Для достижения максимальной производительности и продления срока службы NiCd, NiMH и Li-Ion аккумуляторов, перед первым использованием заряжайте аккумулятор не менее 10-ти часов.

### Процесс зарядки

Состояние заряда аккумулятора смотрите в приведенной ниже таблице:

Состояние заряда	
зарядка	-----
полностью заряжен	-----
пауза для согревания/охлаждения аккумулятора	-----
замените аккумулятор	*****
проблема	*** **

### Автоматическое поддержание заряда

Режим автоматического поддержания заряда обеспечивает выравнивание заряда или дополнительную зарядку каждого элемента аккумулятора до полного уровня заряда. Аккумуляторы следует подзаряжать еженедельно или в том случае, если они не обеспечивают достаточную мощность для работ, которые ранее выполнялись легко и быстро.

Чтобы подзарядить Ваш аккумулятор, вставьте его в зарядное устройство, как обычно. Оставьте аккумулятор в зарядном устройстве минимум на 10 часов.

### Пауза для согревания/охлаждения аккумулятора

Если зарядное устройство определит, что аккумулятор чрезмерно охлажден или нагрет, авто-

матически инициируется пауза для согревания/охлаждения, в течение которой аккумулятор достигает оптимальной для зарядки температуры. Затем зарядное устройство автоматически переключается на режим зарядки. Данная функция увеличивает максимальный срок службы аккумулятора.

### ЛИТИЙ-ИОННЫЕ (LI-ION) АККУМУЛЯТОРЫ

Литий-ионные аккумуляторы спроектированы по Электронной Защитной Системе, которая защищает аккумулятор от перегрузки, перегрева или глубокой разрядки.

При срабатывании Электронной Защитной Системы инструмент автоматически отключится. Если это произошло, поместите Li-Ion аккумулятор в зарядное устройство до его полной зарядки.

### Важные инструкции по безопасности для всех аккумуляторов

При заказе аккумуляторов для замены, не забывайте указывать их номер по каталогу и напряжение.

Извлеченный из упаковки аккумулятор заряжен не полностью. Перед началом эксплуатации аккумулятора и зарядного устройства, прочтите нижеследующие инструкции по безопасности. Затем приступайте к установленной процедуре зарядки.

#### ПРОЧТИТЕ ВСЕ ИНСТРУКЦИИ

- Не заряжайте и не используйте аккумулятор во взрывоопасной атмосфере, например, в присутствии легко воспламеняющихся жидкостей, газов или пыли. При установке или извлечении аккумулятора из зарядного устройства пыль или газы могут воспламениться.
- Заряжайте аккумуляторы только зарядными устройствами DeWALT.
- **НЕ БРЫЗГАЙТЕ** и не погружайте в воду или другие жидкости.
- **Не храните и не используйте инструмент и аккумулятор в местах, в которых температура может достичь или превысить 40°C (например, наружные навесы или строения из металла в летнее время).**



**ОПАСНО:** Ни в коем случае не пытайтесь разобрать аккумулятор. Не вставляйте в зарядное устройство аккумулятор с треснутым или поврежденным корпусом. Не разбивайте, не бросайте и не ломайте аккумулятор. Не используйте аккумуляторы или зарядные устройства, которые подверглись воздействию резкого удара, удара при падении, попали под тяжелый предмет или были повреждены каким-либо другим образом (например, проткнуты гвоздем, попали под удар молотка или под ноги). Это может привести к поражению электрическим током или смерти от электрического тока. Поврежденные аккумуляторы должны возвращаться в сервисный центр на переработку.



**ПРЕДУПРЕЖДЕНИЕ:** Кладите не используемый инструмент набор на устойчивую поверхность в месте, в котором он не создает опасность, что об него могут споткнуться и упасть. Некоторые инструменты с аккумуляторами больших размеров ставятся на аккумулятор в вертикальном положении, но их легко опрокинуть.

### СПЕЦИАЛЬНЫЕ ИНСТРУКЦИИ ПО БЕЗОПАСНОСТИ ДЛЯ НИКЕЛЬ-КАДМИЕВЫХ (NiCd) И НИКЕЛЬ-МЕТАЛЛ-ГИДРИДНЫХ (NiMH) АККУМУЛЯТОРОВ

- Не сжигайте аккумулятор, даже если он сильно поврежден или полностью изношен. Аккумулятор в огне может взорваться.
- Под действием сложных условий эксплуатации или температуры возможна незначительная утечка жидкости (электролита) из аккумулятора. Это не указывает на неисправность. Однако если повреждено наружное уплотнение:
  - a. и аккумуляторная жидкость попала на кожу, сразу же смойте ее водой с мылом в течение нескольких минут.
  - b. и аккумуляторная жидкость попала в глаза, промывайте их чистой водой в течение минимум 10 минут и обратитесь за медицинской помощью. **(Справка для врача:** Жидкость представляет собой 25-30% раствор гидроксида калия).

### СПЕЦИАЛЬНЫЕ ИНСТРУКЦИИ ПО БЕЗОПАСНОСТИ ДЛЯ ЛИТИЙ-ИОННЫХ (Li-Ion) АККУМУЛЯТОРОВ

- Не сжигайте аккумулятор, даже если он сильно поврежден или полностью изношен. Аккумулятор в огне может взорваться. При горении литий-ионных аккумуляторов выделяются токсичные пары и частицы.
- Если содержимое аккумулятора попало на кожу, немедленно промойте пораженный участок водой с мягким мылом. Если аккумуляторная жидкость попала в глаз, промывайте открытый глаз в течение 15 минут, пока не исчезнет раздражение. Если необходимо обратиться за медицинской помощью, медиков следует поставить в известность, что аккумуляторный электролит состоит из смеси жидкого органического карбоната и солей лития.
- Содержимое открытых элементов аккумулятора может вызывать раздражение органов дыхания. Обеспечьте приток свежего воздуха. Если симптомы сохраняются, обратитесь за медицинской помощью.



**ВНИМАНИЕ:** Опасность получения ожога. Аккумуляторная жидкость может воспламениться при попадании искры или пламени.

### Колпачок аккумулятора (Рис. 2)

Защитный колпачок (q), служащий для предохранения контактов отсоединенного аккумулятора, входит в комплект поставки. Без установленного защитного колпачка посторонние металлические предметы могут вызвать короткое замыкание контактов, что может привести к пожару или повреждению аккумулятора.

1. Снимите защитный колпачок (q) прежде, чем вставить аккумулятор (d) в зарядное устройство или электроинструмент.
2. Наденьте защитный колпачок на контакты сразу же после извлечения аккумулятора из зарядного устройства или электроинструмента.



**ВНИМАНИЕ:** Перед хранением или переноской отсоединенного аккумулятора проверьте, что защитный колпачок находится на своем месте.

### Аккумулятор (Рис. 1)

**ТИП АККУМУЛЯТОРА DC540, DC542, DC547,** Модели DC540 и DC542 работают от аккумуляторов напряжением 12 В. Модели DC547и работают от 18 В аккумуляторов.

## Рекомендации по хранению

1. Оптимальным местом для хранения является холодное и сухое место, вдали от прямых солнечных лучей и источников избыточного тепла или холода. Для увеличения производительности и срока службы, храните не используемые аккумуляторы при комнатной температуре.

**ПРИМЕЧАНИЕ:** Литий-ионные аккумуляторы должны убираться на хранение в полностью заряженном состоянии.

2. Длительное хранение не влияет отрицательно на аккумулятор или зарядное устройство. При поддержании надлежащих условий их можно хранить до 5-ти лет.



Заряжайте аккумулятор при температуре окружающей среды в пределах 4°C-40°C.

Утилизируйте отработанный аккумулятор безопасным для окружающей среды способом!

Не сжигайте NiMH, NiCd+ и Li-Ion аккумуляторы!

Заряжает NiMH и NiCd аккумуляторы.

Заряжает Li-Ion аккумуляторы.

Время зарядки см. в технических характеристиках зарядного устройства.

## Символы на зарядном устройстве и аккумуляторе

В дополнение к пиктограммам, содержащимся в данном руководстве по эксплуатации, на зарядном устройстве и аккумуляторе имеются символы, которые отображают следующее:



Перед использованием внимательно прочтите данное руководство по эксплуатации.



Требуется регулярная смазка уплотнительного кольца.



Аккумулятор заряжается.



Аккумулятор заряжен.



Аккумулятор неисправен.



Пауза для согревания/охлаждения аккумулятора.



Не касайтесь токопроводящими предметами контактов аккумулятора и зарядного устройства.



Ни в коем случае не пытайтесь заряжать поврежденный аккумулятор.



Используйте только с аккумуляторами марки DeWALT, другие аккумуляторы могут взорваться, что приведет к получению травмы или повреждению электроинструмента!



Не погружайте аккумулятор в воду.



Немедленно заменяйте поврежденный сетевой кабель.

## Комплект поставки

В упаковку входят:

- 1 Пистолет для герметиков
- 1 Зарядное устройство (только модели с набором принадлежностей)
- 1 Аккумулятор (только модели с набором принадлежностей)
- 1 Держатель картриджа, 310 мл (DC540, DC542, DC547)
- 1 Держатель тубы, 600 мл (DC542, DC547)
- 2 Плунжера (с моделью DC540 поставляется только 1 плунжер)
- 2 Винта плунжера (с моделью DC540 поставляется только 1 винт плунжера)
- 2 Промежуточных кольца (с моделью DC540 поставляется только 1 промежуточное кольцо)
- 1 Туба с герметиком
- 1 Гаечный ключ (DC542, DC547)
- 2 Штока плунжера (с моделью DC540 поставляется только 1 шток плунжера)
- Наконечник(и) (DC542, DC547)
- Уплотнительные кольца (DC542, DC547)
- 1 Руководство по эксплуатации
- 1 Чертеж инструмента в разобранном виде

- Проверьте инструмент, детали и дополнительные приспособления на наличие повреждений, которые могли произойти во время транспортировки.

- Перед началом работы необходимо внимательно прочитать настоящее руководство и принять к сведению содержащуюся в нем информацию.

## Описание (Рис. 1)



**ВНИМАНИЕ:** Ни в коем случае не модифицируйте инструмент или какую-либо его деталь. Это может привести к получению травмы или повреждению инструмента.

- a. Клавиша фиксации штока плунжера
- b. Курковый пусковой выключатель
- c. Кнопка защиты от непреднамеренного пуска
- d. Аккумулятор
- e. Дисковой переключатель скорости
- f. Рукоятка штока плунжера
- g. Шток плунжера
- h. Плунжер
- i. Кнопки освобождения аккумулятора
- j. Держатель картриджа
- k. Пика
- l. Держатель тубы
- m. Гайка наконечника
- n. Наконечник

### НАЗНАЧЕНИЕ

Ваши аккумуляторные пистолеты для герметиков DC540, DC542, DC547, предназначены для распыления разнообразных герметиков и клеев. **НЕ ИСПОЛЬЗУЙТЕ** инструмент во влажных условиях или при наличии в окружающем пространстве легко воспламеняющихся жидкостей или газов.

Аккумуляторные пистолеты для герметиков DC540, DC542, DC547, являются профессиональными электроинструментами.

**НЕ РАЗРЕШАЙТЕ** детям прикасаться к инструменту. Неопытные пользователи должны использовать данный инструмент под руководством опытного инструктора.

12 В DC540 применяется только с 310 мл картриджами. 12 В DC542 и 18 В DC547 применяются только с 600 мл тубами.

### Электробезопасность

Электрический двигатель рассчитан на работу только при одном напряжении электросети. Всегда следите, чтобы напряжение аккумулятора соответствовало напряжению, обозначенному на паспортной табличке инструмента. Также убедитесь, что напряжение Вашего зарядного устройства соответствует напряжению электросети.



Ваше зарядное устройство DeWALT имеет двойную изоляцию в соответствии со стандартом EN 60335, что исключает потребность в заземляющем проводе.

Поврежденный кабель должен заменяться специально подготовленным кабелем, который можно приобрести в сервисной организации DeWALT.

### Использование удлинительного кабеля

Используйте удлинительный кабель только в случае крайней необходимости! Всегда используйте удлинительный кабель установленного образца, соответствующий входной мощности Вашего зарядного устройства (см. раздел «Технические характеристики»). Минимальный размер проводника должен составлять 1 мм<sup>2</sup>; максимальная длина кабеля не должна превышать 30 м.

При использовании кабельного барабана, всегда полностью разматывайте кабель.

### СБОРКА И РЕГУЛИРОВКА



**ВНИМАНИЕ:** Перед сборкой и регулировкой инструмента всегда извлекайте аккумулятор. Перед установкой или извлечением аккумулятора всегда выключайте инструмент.



**ВНИМАНИЕ:** Используйте аккумуляторы и зарядные устройства только марки DeWALT.

### Установка и снятие аккумулятора (Рис. 2)



**ВНИМАНИЕ:** Для снижения риска получения тяжелой травмы, выключайте инструмент и извлекайте аккумулятор перед каждой операцией регулировки или снятием/установкой принадлежностей или насадок. Непреднамеренный запуск инструмента может привести к получению травмы.

**ПРИМЕЧАНИЕ:** Убедитесь, что аккумулятор (p) полностью заряжен.

### ДЛЯ УСТАНОВКИ АККУМУЛЯТОРА В РУКОЯТКУ ИНСТРУМЕНТА

1. Совместите аккумулятор с бороздками внутри рукоятки инструмента (Рис. 1).

2. Вдвигайте аккумулятор в рукоятку, пока Вы не услышите, что замок защелкнулся на месте.

### ДЛЯ ИЗВЛЕЧЕНИЯ АККУМУЛЯТОРА ИЗ ИНСТРУМЕНТА

1. Нажмите на кнопки освобождения аккумулятора (i) и извлеките аккумулятор из ручки инструмента.
2. Вставьте аккумулятор в зарядное устройство, как описано в разделе «Зарядное устройство» данного руководства.

### Электронный регулятор подачи

Данный инструмент предназначен для нанесения разнообразных клеев и герметиков и срабатывает определенным образом, когда состав распределяется медленно или вовсе не распределяется. Причиной неэффективной работы пистолета могут быть загустевший клей, проколы, замерзшие составы и т.п. В этих случаях, встроенный электронный модуль регулировки подачи автоматически выключает инструмент.

Всегда следуйте рекомендациям производителя относительно загустевшего клея, проколов, замерзших составов и т. д. для снижения риска повреждения тубы или картриджа.

Извлеките аккумулятор и замените картридж или тубу с составом, следуя инструкциям производителя и инструкциям раздела «Загрузка состава». Если инструмент продолжает автоматически отключаться, обратитесь в авторизованный сервисный центр DeWALT.



### Постоянная скорость подачи

Функция постоянной скорости подачи обеспечивает непрерывную подачу состава, независимо от установленной скорости подачи или количества состава в картридже.

### Электронный авторевверс

Данный инструмент оснащен функцией авторевверса, которая меняет направление хода плунжера в зависимости от свойств используемого состава и скорости инструмента.

### СБОРКА

Аккумуляторные пистолеты для герметиков DC540, DC542, DC547 и поставляются в полностью собранном виде.

### Подготовка к эксплуатации

Перед вводом в эксплуатацию убедитесь, что аккумулятор заряжен (полностью).

### ЭКСПЛУАТАЦИЯ

#### Инструкции по использованию



**ВНИМАНИЕ:** Всегда следуйте указаниям действующих норм и правил безопасности.



**ВНИМАНИЕ:** Для снижения риска получения серьезной травмы, перед регулировкой или снятием/установкой дополнительных принадлежностей или насадок выключайте инструмент и отсоединяйте его от электросети.

#### Правильное положение рук во время работы (Рис. 5)



**ВНИМАНИЕ:** Для уменьшения риска получения тяжелой травмы, **ВСЕГДА** правильно удерживайте инструмент, как показано на рисунке.



**ВНИМАНИЕ:** Для уменьшения риска получения тяжелой травмы, **ВСЕГДА** надежно удерживайте инструмент, предупреждая внезапные сбои в работе.

Правильное положение рук во время работы: одной рукой возьмитесь за основную рукоятку (bb), другой рукой удерживайте рукоятку штока плунжера (f).

#### Курковый пусковой выключатель (Рис. 1)

Чтобы включить инструмент, нажмите на курковый пусковой выключатель (b). Для выключения инструмента отпустите курковый выключатель. Ваш инструмент оборудован кнопкой защиты от непреднамеренного пуска (c) для предотвращения случайного выброса состава.

#### Кнопка защиты от непреднамеренного пуска (Рис. 1)

1. Для блокировки куркового пускового выключателя переведите кнопку защиты от непреднамеренного пуска вверх (c). Инструмент не будет работать при заблокированном пусковом выключателе.
2. Для разблокировки куркового пускового выключателя переведите кнопку защиты от непреднамеренного пуска вниз.

### Дисковой переключатель скорости (Рис. 1)

1. Для уменьшения объема выпуска герметика или клея, поверните дисковой переключатель скорости (е) против часовой стрелки. Для увеличения объема выпуска герметика или клея, поверните дисковой переключатель скорости по часовой стрелке.
2. Для включения выпуска состава нажмите на курковый пусковой выключатель (b).

### Поворотный держатель картриджа

Держатель картриджа поворачивается на 360° для нанесения состава по любым углам.

### Рукоятка штока плунжера (Рис. 1)



**ВНИМАНИЕ:** Перед тем как убрать инструмент на хранение выключайте его и извлекайте аккумулятор. Всегда блокируйте пусковой выключатель, если инструмент не используется и убирая его на хранение.



**ВНИМАНИЕ:** Во избежание получения тяжелой травмы, **НЕ ВЕШАЙТЕ** на рукоятку штока плунжера какие-либо предметы. Это может привести к получению телесной травмы.

Инструмент может подвешиваться за рукоятку штока плунжера на устойчивой поверхности, когда он не используется или при хранении.

### Регулировка рукоятки штока плунжера (Рис. 1)

1. Для ручной регулировки штока плунжера (g), нажмите и удерживайте клавишу фиксации штока плунжера (a).
2. Установите рукоятку штока плунжера (f) в требуемое положение, затем отпустите клавишу фиксации штока плунжера.

### Загрузка состава



**ВНИМАНИЕ:** Взрывоопасность! Состав, оставшийся в держателе картриджа/тубы, может высохнуть. Следуйте рекомендациям производителя по применению герметика или клея для снижения риска получения травмы.

### ДЕРЖАТЕЛЬ КАРТРИДЖА (РИС. 1)

1. Проверьте, что держатель картриджа установлен должным образом.

2. Для блокировки куркового пускового выключателя (b) используйте кнопку защиты от непреднамеренного пуска (c).
3. Отрежьте кончик картриджа с герметиком/клеем. Маленькие отверстия требуют большего усилия для выпуска состава, возможно сокращая срок службы аккумулятора. Текстура состава и скорость выполнения операции влияют на равномерность выброса состава.
4. Проткните внутреннее уплотнение картриджа с герметиком/клеем пикой (k), расположенной под держателем картриджа.

**ПРЕДОСТЕРЕЖЕНИЕ:** Риск повреждения инструмента! Если не проткнуть внутреннее уплотнение, состав под давлением может выйти из задней части картриджа и повредить инструмент.

**ПРЕДОСТЕРЕЖЕНИЕ:** Риск повреждения инструмента! Не допускайте попадания любого состава на шток плунжера, держатель картриджа и картридж. Шток плунжера, покрытый засохшим составом, при втягивании внутрь может повредить внутренние части инструмента и нарушить точность совмещения картриджа.

5. Крепко удерживая инструмент, нажмите клавишу фиксации штока плунжера (a) для расцепления и освобождения штока плунжера (g). При помощи рукоятки штока плунжера (f) сдвиньте шток плунжера (g) назад для установки картриджа с герметиком/клеем в держатель.
6. Вставьте картридж с герметиком/клеем.
7. Нажмите и удерживайте клавишу фиксации штока плунжера (a) и одновременно сдвигайте рукоятку штока плунжера (f) вперед, пока плунжер (h) не коснется внутренней части картриджа.
8. Отпустите клавишу фиксации штока плунжера.
9. Поверните держатель картриджа под требуемым углом.

### ДЕРЖАТЕЛЬ ТУБЫ (РИС. 1)

**ВАЖНО:** Вставьте тубу в держатель и обрежьте оболочку тубы (вблизи от наконечника), согласно инструкциям производителя тубы. Данный держатель предназначен только для использования **СОВМЕСТНО** с тубами с клеем/герметиком. **НЕ ВЫДАВЛИВАЙТЕ** клей/герметик из тубы. **НИКОГДА** не погружайте наконечник тубы в какой-либо раствор или материал.



**ПРЕДОСТЕРЕЖЕНИЕ:** Риск повреждения инструмента! Не опорожняйте тубу до конца, так как плунжер может войти в контакт с торцевым концом тубы, что приведет к повреждению инструмента.

1. Открутите гайку (m) наконечника и снимите наконечник (n).
2. Нажмите и удерживайте клавишу фиксации штока плунжера (a). При помощи рукоятки штока плунжера (f) сдвиньте шток плунжера (g) назад для установки тубы с герметиком/клеем в держатель (l).
3. Вставьте тубу в держатель и обрежьте кончик согласно инструкциям производителя тубы.
4. Наверните гайку наконечника на держатель тубы, направив наконечник в сторону от инструмента.
5. Отрегулируйте наконечник в соответствии с применением.

### Замена держателей (Рис. 3, 4)



**ВНИМАНИЕ:** Выключите инструмент и извлеките аккумулятор перед установкой или снятием насадок, регулировкой или во время ремонта. Всегда блокируйте пусковой выключатель, если инструмент не используется и убирая его на хранение.

### СНЯТИЕ ДЕРЖАТЕЛЯ КАРТРИДЖА (РИС. 3)

1. Выкрутите винт плунжера (r) и извлеките плунжер картриджа (s) из держателя картриджа (l).
2. Нажмите и удерживайте клавишу фиксации штока плунжера (a) и сдвиньте рукоятку штока плунжера (f) назад для доступа к цилиндрической гайке (t). Отпустите клавишу фиксации штока плунжера.
3. Снимите цилиндрическую гайку (t), отвернув ее против часовой стрелки гаечным ключом 13 мм.
4. Задняя шайба (x), промежуточное кольцо (u) и держатель картриджа (j) теперь легко снимаются с инструмента.

### УСТАНОВКА ДЕРЖАТЕЛЯ ТУБЫ (РИС. 4)

1. Поместите промежуточное кольцо (v) и заднюю гайку (w) [мелкая резьба] на головную часть инструмента.

**ПРИМЕЧАНИЕ:** Промежуточное кольцо должно устанавливаться так, чтобы сторона с двойным буртиком была направлена от инструмента.

2. Поместите заднюю шайбу (x) на верхнюю часть задней гайки (w) и вверните цилиндрическую гайку (t) в головную часть инструмента. Затяните цилиндрическую гайку (t) гаечным ключом 13 мм. Конструкция данного пистолета для герметиков позволяет свободное вращение задней гайки (w).
3. Нажмите и удерживайте клавишу фиксации штока плунжера и сдвиньте шток плунжера (g) полностью вперед. Отпустите клавишу фиксации.
4. Навинтите держатель тубы (l) на заднюю гайку (w).
5. Наденьте шайбу плунжера (y) на шток плунжера (g) и вкрутите винт плунжера (aa) в шток плунжера в последовательности, показанной на Рис. 4. Данное действие зафиксировывает шайбу плунжера (y) на месте. Затяните с усилием.

**ПРИМЕЧАНИЕ:** Перед сборкой держателя тубы (l) убедитесь, что уплотнительное кольцо (z) полностью смазано. Если это не так, перед сборкой самостоятельно смажьте уплотнительное кольцо смазкой, входящей в комплект поставки инструмента. В течение срока службы пистолета для герметиков может потребоваться регулярная смазка уплотнительного кольца (z) плунжера. Для обеспечения гладкого и равномерного выброса состава наносите тонкий слой смазки, входящей в комплект поставки, на внешнюю поверхность уплотнительного кольца.

### ВАЖНО:

- При нормальном использовании инструмента смазочное вещество, входящее в комплект поставки пистолета для герметиков, не вызывает раздражения глаз. Раздражение слизистой оболочки глаз может произойти при непосредственном контакте с составом или при работе в плохо вентилируемом помещении.
  - Краткий контакт смазки с кожей не вызовет раздражения. Прямой, частый или продолжительный контакт со смазкой может стать причиной раздражения или покраснения кожи.
6. Перед загрузкой тубы с составом, нажмите и удерживайте клавишу фиксации штока плунжера и передвиньте рукоятку штока плунжера назад. Смещение шайбы плунжера назад способствует смазке внутренней части держателя тубы (l). При полном смещении шайбы плунжера назад может присутствовать начальное сопротивление штока плунжера.

7. Установите на держатель тубы (l) наконечник (h) и закрепите его гайкой (m).

Для снятия держателя тубы выполните те же действия в обратной последовательности.

**ПРИМЕЧАНИЕ:** Для обеспечения правильного функционирования инструмента может потребоваться дополнительная затяжка цилиндрической гайки (t). Для затяжки открутившейся цилиндрической гайки используйте гаечный ключ 13 мм.

### ТЕХНИЧЕСКОЕ ОБСЛУЖИВАНИЕ

Ваш электроинструмент DEWALT рассчитан на работу в течение продолжительного времени при минимальном техническом обслуживании. Срок службы и надежность инструмента увеличивается при правильном уходе и регулярной чистке.



**ВНИМАНИЕ:** Для снижения риска получения тяжелой травмы, выключайте инструмент и извлекайте аккумулятор перед каждой операцией регулировки или снятием/установкой принадлежностей или насадок. Непреднамеренный запуск инструмента может привести к получению травмы.



### Смазка

Данный инструмент не требует смазки.



**ПРИМЕЧАНИЕ:** В течение срока службы пистолета для герметиков может потребоваться регулярная смазка уплотнительного кольца (z) плунжера. Для обеспечения гладкого и равномерного выброса состава наносите тонкий слой смазки, входящей в комплект поставки, на внешнюю поверхность уплотнительного кольца.

**ПРЕДОСТЕРЕЖЕНИЕ:** Не смазывайте данный инструмент - это может привести к повреждению его внутренних частей.



### Чистка



**ВНИМАНИЕ:** Выдувайте грязь и пыль из корпуса сухим сжатым воздухом по мере видимого скопления грязи внутри и вокруг вентиляционных отверстий. Выполняйте очистку, надев средство защиты глаз и респиратор утвержденного типа.



**ВНИМАНИЕ:** Никогда не используйте растворители или другие агрессивные химические средства для очистки неметаллических деталей инструмента. Эти химикаты могут ухудшить свойства материалов, примененных в данных деталях. Используйте ткань, смоченную в воде с мягким мылом. Не допускайте попадания какой-либо жидкости внутрь инструмента; ни в коем случае не погружайте какую-либо часть инструмента в жидкость.

**ПРЕДОСТЕРЕЖЕНИЕ:** Риск повреждения инструмента! Состав, оставшийся в держателе картриджа/тубы, может высохнуть. Ни в коем случае не выдавливайте состав при данных условиях. Следуйте рекомендациям производителя по применению герметика или клея для снижения риска повреждения инструмента.

**Для выполнения очистки держателя картриджа,** следуйте рекомендациям производителя по удалению состава с наконечника, плунжера и штока плунжера.

**Для выполнения очистки держателя тубы,** отвинтите гайку наконечника (m) и держатель тубы (l) и снимите их с инструмента. Следуйте рекомендациям производителя по удалению состава с наконечника, плунжера и штока плунжера и держателя тубы.



## ИНСТРУКЦИИ ПО ЧИСТКЕ ЗАРЯДНОГО УСТРОЙСТВА



**ВНИМАНИЕ:** Опасность поражения электрическим током. Перед чисткой отключите зарядное устройство от розетки сети переменного тока. Грязь и масло можно удалять с наружной поверхности зарядного устройства с помощью ткани или мягкой неметаллической щетки. Не используйте воду или любой чистящий раствор.

### Дополнительные принадлежности



**ВНИМАНИЕ:** Поскольку принадлежности, отличные от тех, которые предлагает DeWALT, не проходили тесты на данном изделии, то использование этих принадлежностей может привести к опасной ситуации. Во избежание риска получения травмы, с данным продуктом должны использоваться только рекомендованные DeWALT дополнительные принадлежности.

По вопросу приобретения дополнительных принадлежностей обращайтесь к Вашему дилеру.

### Защита окружающей среды



Раздельный сбор. Данное изделие нельзя утилизировать вместе с обычными бытовыми отходами.

Если однажды Вы захотите заменить Ваше изделие DeWALT или Вы больше в нем не нуждаетесь, не выбрасывайте его вместе с бытовыми отходами. Отнесите изделие в специальный приемный пункт.



Раздельный сбор изделий с истекшим сроком службы и их упаковок позволяет пускать их в переработку и повторно использовать. Использование переработанных материалов помогает защищать окружающую среду от загрязнения и снижает расход сырьевых материалов.

Местное законодательство может обеспечить сбор старых электроинструментов отдельно от бытового мусора на муниципальных свалках отходов, или Вы можете сдавать их в торговом предприятии при покупке нового изделия.

Фирма DeWALT обеспечивает прием и переработку отслуживших свой срок изделий DeWALT.

Чтобы воспользоваться этой услугой, Вы можете сдать Ваше изделие в любой авторизованный сервисный центр, который собирает их по нашему поручению.

Вы можете узнать место нахождения Вашего ближайшего авторизованного сервисного центра, обратившись в Ваш местный офис DeWALT по адресу, указанному в данном руководстве по эксплуатации. Кроме того, список авторизованных сервисных центров DeWALT и полную информацию о нашем послепродажном обслуживании и контактах Вы можете найти в интернете по адресу: [www.2helpU.com](http://www.2helpU.com).



### Перезаряжаемый аккумулятор

Данный аккумулятор с длительным сроком службы следует подзаряжать, если он не обеспечивает достаточную мощность для работ, которые ранее выполнялись легко и быстро. Утилизируйте отработанный аккумулятор безопасным для окружающей среды способом.

- Полностью разрядите аккумулятор, затем извлеките его из инструмента.
- Li-Ion, NiCd и NiMH аккумуляторы подлежат переработке. Сдайте их Вашему дилеру или в местный пункт переработки. Собранные аккумуляторы будут переработаны или утилизированы безопасным для окружающей среды способом.



РУССКИЙ ЯЗЫК

## Гарантия

DEWALT гарантирует, что данное изделие в момент поставки потребителю не содержит каких-либо дефектов материалов или сборки. Данная гарантия дополняет законные права частного потребителя и не затрагивает их каким-либо образом. Настоящая гарантия действует на территориях стран-членов Европейского Союза и в Европейской зоне свободной торговли.

Если в течение 12 месяцев с даты приобретения произошла поломка изделия DEWALT из-за некачественных материалов и/или сборки, либо изделие является дефектным в соответствии с техническими требованиями, то DEWALT отремонтирует или заменит изделие с минимальным беспокойством для потребителя.

Гарантия не действительна, если поломка произошла вследствие:

- Нормального износа
- Неправильного использования или плохого обслуживания
- Перегрузки двигателя
- Если изделие повреждено посторонними частями, материалом или вследствие аварии
- Использования ненадлежащего источника питания

Гарантия не действительна, если изделие подвергалось ремонту или разборке лицом, не уполномоченным DEWALT.

Для того, чтобы воспользоваться гарантией необходимо предоставить: изделие, заполненную Гарантийную карту и доказательство покупки (Примечки) дилеру или непосредственно уполномоченному агенту по обслуживанию не позднее двух месяцев с момента обнаружения поломки.

Информацию о ближайшем агенте по обслуживанию DEWALT можно найти на странице в Интернете: [www.zheirp.com](http://www.zheirp.com).

## Гарантийный талон:

Модель инструмента / Номер по каталогу .....

Серийный номер / Код даты .....

Потребитель .....

Дилер .....

Дата .....



EESTI KEEL

## Garantii

DEWALT garanteerib, et toode on klientide tarimisel valla materjalil ja/või koostamisel vigadest. Garantii lisandub eraiklasele seaduslikele õigustele ning ei mõjuta neid. Garantii kehtib kõigi Euroopa Ühenduse liikmesriikide territooriumil ja Euroopa vabakaubandusriikidega.

Kui 12 kuu jooksul ostmisest esineb mõne DEWALT tootele rike materjalil ja/või koostamisel vea tõttu või see on spetsifikatsiooni suhtes defektne, raudalad või vahelad DEWALT toode klienti jaoks minimaalselt vaevalda.

Garantii ei kehti, kui vead põhjustaks on:

- Normaalne kulumine
- Tõrvisita väärkoostamine või halb hooldamine
- Mootori ülekoormamine
- Kui toode on kahjustatud tööosakesed, materjal või õrnetus
- Vale tõlperinge

Garantii ei kehti, kui toode on remontitud või demonteeritud DEWALT võltusena isik.

Garantii kasutamiseks tuleb toode, täidetud garantiikart ja ostutšend (t ekk) viia müüjale või otse volitatud teenindajale hiljemalt kahe kuu aja vältel.

Teave lähima DEWALT teenindaja kohta leiate veebisaidilt: [www.zheirp.com](http://www.zheirp.com).

## Garantiitõlge:

Tootja mudel/kataloogi number .....

Seerialnumber/kirjeldava kood .....

Klient .....

Müüja .....

Kirjeldus .....

Eesti	AS Tallmac Mustame tee 44 EE-10621 Tallinn	Tel.: +372 6562999 Faks.: +372 6562855
Latvija	Bebri un Partneri Sarlotes 16 Rīga, LV-1001	Tel.: 00371-7371247 Fax: 00371-7372790
	LIC GOTUS SIA Ulbrokas Str. Rīga, 1021	Tel.: +371 67556949 Fax: +371 67555140
Lietuva	HARDIM Žirmūņu g. 139 <sup>a</sup> 09120 Vilnius	Tel.: 00370-5273 73 59 Fax: 00370-5273 74 73
	Elremta Neries kr. 16E 48402 Kaunas	Tel.: 00370-37370138 Fax: 00370-37350108

Teavet lahima teenindaja kohta leiate veebisaidilt:

**[www.2helpu.com](http://www.2helpu.com)**

Informāciju par tuvāko servisa pārstāvi meklējiet mājas lapā:

**[www.2helpu.com](http://www.2helpu.com)**

Informāciju apie artimiausias remonto dirbtuves rasite tinklalapyje:

**[www.2helpu.com](http://www.2helpu.com)**

