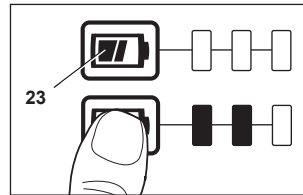
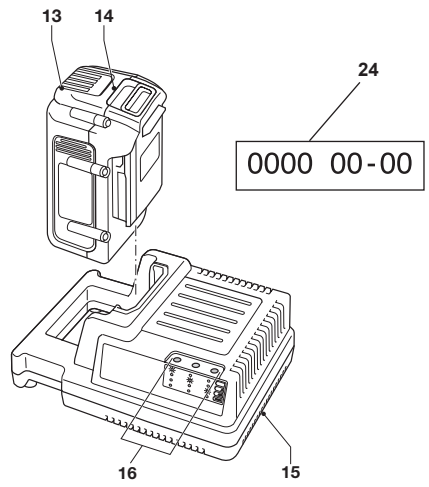
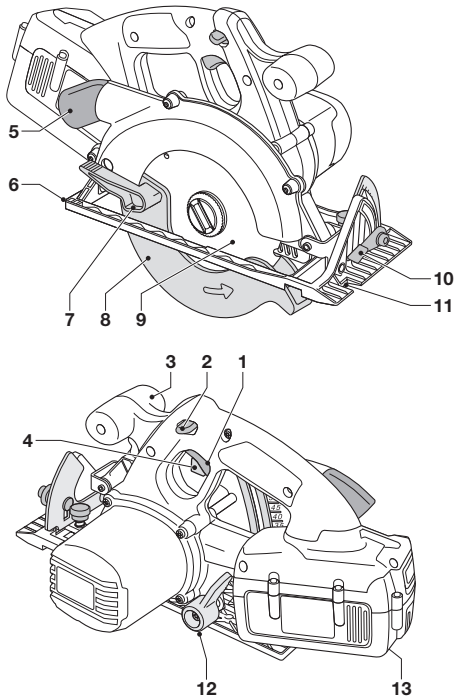


**DEWALT®**

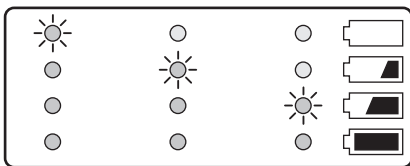
**533444 - 79 H**

Fordítás az eredeti kezelési utasítás alapján készült

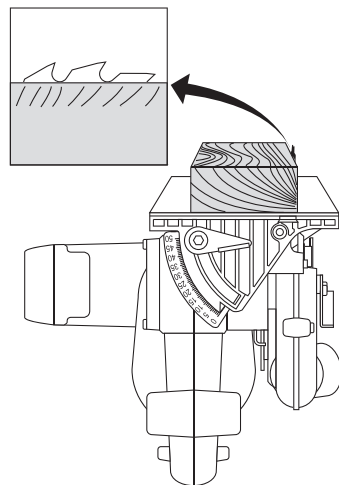
**DC300**



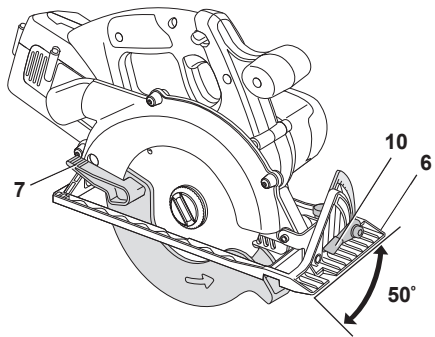
**A**



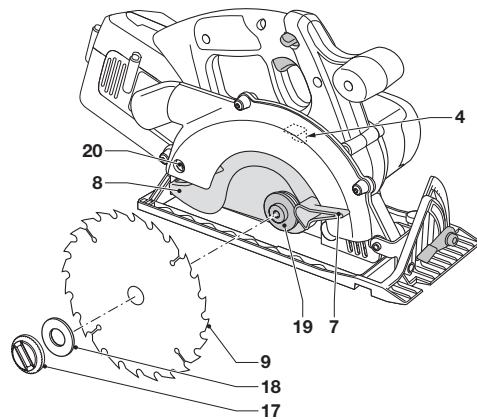
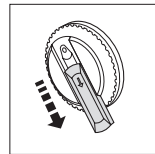
**B**



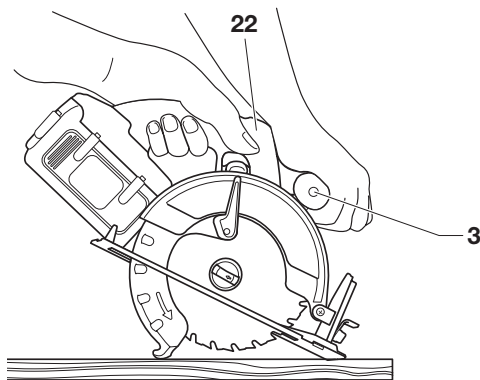
**C**



**D**



**E**



**F**

# AKKUMULÁTOROS KÖRFŰRÉS Z

## DC300

### Szívből gratulálunk!

Köszönjük, hogy DEWALT szerszámot választott. Sokévi tapasztalatunknak, valamint átfogó termékfejlesztésünknek és innovációnknak köszönhetően a DEWALT cég a professzionális szerszámhasználók egyik legmegbízhatóbb partnerévé vált.

### Műszaki adatok

		DC300
Feszültség	$V_{DC}$	36
Típus		1
Maximális leadott teljesítmény	W	940
Üresjárat fordulatszám	$\text{min}^{-1}$	4 000
Fűrészárca átmérője	mm	184
Vágásmélység	mm	62
Fűrészlap furata	mm	20
Szögvágás		0–50°
Súly (akkumulátor nélkül)	kg	3,7
$L_{PA}$ (hangnyomás)	dB(A)	97
$K_{PA}$ (hangnyomás toleranciafaktor)	dB(A)	3)
$L_{WA}$ (hangteljesítmény)	dB(A)	106
$K_{WA}$ (hangteljesítmény toleranciafaktor)	dB(A)	3

A súlyozott effektív rezgésgyorsulás összértéke (triax vektorösszeg) az EN 60745 szabvány szerint meghatározva:

Vibráció kibocsátási érték $a_h$		
$a_h =$	$\text{m/s}^2$	< 2,5
Toleranciafaktor K =	$\text{m/s}^2$	1,5

Az adatlapon megadott kibocsátott vibráció értékét az EN 60745 szabványban meghatározott mérésel határoztuk meg, így az itt megadott érték más szerszám értékével összehasonlítható. Az érték felhasználható a súlyozott effektív rezgésgyorsulásnak való kitétség mértékének előzetes becsüléséhez is.



**FIGYELMEZTETÉS:** A megadott súlyozott effektív rezgésgyorsulási érték a szerszám főbb alkalmazásaira vonatkozik. Ha más alkalmazásokra,

más tartozékokkal használják, vagy nincs megfelelően karbantartva, a súlyozott effektív rezgésgyorsulás a megadott értéktől eltérhet. Ilyen esetben a kezelő a munkavégzés teljes időtartama alatt jelentős mértékben megnövekedett súlyozott effektív rezgésgyorsulásnak lehet kitéve.

A súlyozott effektív rezgésgyorsulásnak való kitétség mértékének becslésekor azokat az időtartamokat is figyelembe kell venni, amikor a szerszám ki van kapcsolva, vagy amikor működésben van, de éppen nem végeznek vele munkát. Ilyen esetben a munkavégzés teljes időtartamára számított kitétség mértéke jelentősen csökkenhet.

További biztonsági intézkedéseket is kell hozni, amelyek védik a kezelőt a súlyozott effektív rezgésgyorsulás káros hatásától, például: a szerszám és tartozékainak karbantartása, a kezek melegen tartása, munkaritmus megszervezése.

Akkumulátor	DE9360	DCB360	DCB361
Feszültség	$V_{DC}$	36	36
Kapacitás	Ah	2,0	2,0
Súly	kg	0,9	0,9

Töltő	DE9000
Hálózati feszültség	$V_{AC}$
Töltési idő kb.	
	perc
	90
	(4,0 Ah-s)
	45
	(2,0 Ah-s)
Súly	kg
	0,9

Biztosítékok:		
Európa	230 V-os szerszámok	10 amperes, hálózati
EK és Írország:	230 V-os szerszámok	3 amperes, a csatlakozódugaszban

## Definíciók: Biztonságtechnikai irányelvek

Az alábbi definíciók az egyes figyelmeztető szavakhoz társított veszély súlyosságára utalnak. Kérjük, olvassa el a kézikönyvet, és figyeljen ezekre a szimbólumokra.



**VESZÉLY:** Olyan potenciális veszélyhelyzetet jelöl, amely **halálos vagy súlyos sérüléshez vezet.**



**FIGYELMEZTETÉS:** Olyan potenciális veszélyhelyzetet jelöl, amely **halálos vagy súlyos sérüléshez vezethet.**



**VIGYÁZAT:** Olyan potenciális veszélyhelyzetet jelöl, amely **könnyű vagy közepesen súlyos sérüléshez vezethet.**

**MEGJEGYZÉS:** Olyan, **személyi sérüléssel nem fenyegető** gyakorlatot jelöl, amely **anyagát kárt okozhat.**



Áramütés veszélyét jelzi.



Tűzvesélyt jelez.

### CE Megfelelőségi nyilatkozat

#### GÉPEKRE VONATKOZÓ IRÁNYELV



DC300

A DEWALT kijelenti, hogy a **Műszaki adatok** cím alatt ismertetett termékek megfelelnek a következő irányelveknek és szabványoknak: 2006/42/EK, EN 60745-1, EN 60745-2-5.

Ezek a termékek a 2004/108/EK és a 2011/65/EU irányelveknek is megfelelnek. Ha további információra lenne szüksége, lépjen kapcsolatba a DEWALT vállalattal a következőkben megadott vagy a kézikönyv végén megtalálható elérhetőségeken.

Alulírott személy felelős a műszaki adatok összeállításáért, nyilatkozatát a DEWALT vállalat nevében adja.

*H. Grossmann*

Horst Grossmann  
Alelnök,  
DEWALT, Richard-Klinger-Straße 11,  
D-65510, Idstein, Németország

2010.09.08.



**FIGYELMEZTETÉS:** A sérülésveszély csökkentése érdekében olvassa át a kezelési kézikönyvet.

## Általános biztonságtechnikai figyelmeztetések elektromos szerszámokhoz



**FIGYELMEZTETÉS!** Olvasson el minden biztonságtechnikai figyelmeztetést és útmutatást. A biztonsági figyelmeztetések és útmutatások be nem tartása áramütést, tüzet és/vagy súlyos sérülést okozhat.

### ŐRIZZE MEG A FIGYELMEZTETÉSEKET ÉS AZ ÚTMUTATÓT KÉSŐBBI HASZNÁLATRA

Az „elektromos szerszám” kifejezés a figyelmeztetésekben az Ön által használt, hálózatról működő (vezetékes) vagy akkumulátorral üzemeltetett (vezeték nélküli) elektromos szerszámot jelenti.

#### 1) A MUNKATERÜLET BIZTONSÁGA

- Tartsa munkaterületét tisztán, és világítsa ki jól.** A rendetlen vagy sötét munkaterület növeli a balesetveszélyt.
- Ne használja az elektromos szerszámot robbanásveszélyes környezetben, például gyúlékony folyadékok, gázok vagy por jelenlétében.** Elektromos kéziszerszámok használatakor szikra keletkezhet, amely begyűjthetja a port vagy gázokat.
- Az elektromos szerszám használata közben a gyermekeket és az arra járókat tartsa távol a munkaterülettől.** Ha elterelik a figyelmét, elveszítheti a szerszám feletti uralmát.

#### 2) ELEKTROMOS BIZTONSÁG

- Az elektromos szerszám dugasza a hálózati csatlakozóaljzat kialakításának megfelelő legyen. Soha, semmilyen módon ne alakítsa át a csatlakozódugót. A földelt elektromos szerszámokhoz ne használjon adapter dugaszt.** Eredeti (nem átalakított) csatlakozódugasz és megfelelő fali aljzatok használata mellett kisebb az áramütés veszélye.

- b) **Ügyeljen arra, hogy teste ne érintkezzék földelt felületekkel, például csővezetékekkel, radiátorral, tűzhellyel vagy hűtőszekrénnel.** Ha teste földelést kap, nagyobb az áramütés veszélye.
- c) **Esőtől és egyéb nedvességtől óvja az elektromos szerszámokat.** Ha víz kerül az elektromos szerszám belsejébe, nő az áramütés veszélye.
- d) **Gondosan bánjon a tápkábelrel. Soha ne a kábelnél fogva vegye a gépet, és kérjük, ne a kábelnél fogva húzza ki a csatlakozódugót a konnektorból. Tartsa távol a kábelt éles széléktől, mozgó alkatrészekről, védje olajtól és hőtől.** A sérült vagy összetekeredett kábel növeli az áramütés veszélyét.
- e) **Ha a szabadban használja az elektromos szerszámot, kültéri használatra alkalmas hosszabbító kábelt vegyen igénybe.** Kültéri használatra alkalmas hosszabbító kábel használata mellett kisebb az áramütés veszélye.
- f) **Ha az elektromos szerszám nedves helyen való használata elkerülhetetlen, az elektromos biztonság növelhető egy hibaáramvédő kapcsoló (RCD) előkapcsolásán keresztül.** Hibaáramvédő kapcsoló használata mellett kisebb az áramütés veszélye.
- d) **Mielőtt bekapcsolja az elektromos szerszámot, vegye le róla a szerelőkulcsot.** Forgó alkatrészen felejtett kulcs a szerszám beindulásakor személyi sérülést okozhat.
- e) **Ne nyúljon ki túl messzire. Kerülje a rendellenes testtartást, és egyensúlyát soha ne veszítse el munkavégzés közben.** Így jobban irányíthatja a szerszámot, még váratlan helyzetekben is.
- f) **Megfelelő öltözéket viseljen. Ne hordjon ékszert vagy laza ruházatot munkavégzés közben. Haját, ruházatát és kesztyűjét tartsa távol a mozgó alkatrészekről.** A laza öltözék, ékszerek vagy hosszú haj beakadhatnak a mozgó részekbe.
- g) **Ha a szerszámon megtalálható a porelszívási lehetőség, vagy a porzsák, úgy ügyeljen arra, hogy megfelelően csatlakoztassa és használja ezeket munka közben.** Porelszívó berendezés használatával nagymértékben csökkenthetők a por okozta veszélyek.

#### 4) AZ ELEKTROMOS SZERSZÁM HASZNÁLATA ÉS ÁPOLÁSA

##### 3) SZEMÉLY VÉDELLEM

- a) **Ne veszítse el éberségét, figyeljen a munkájára és használja a józan eszt, amikor elektromos szerszámmal dolgozik. Ne használja a szerszámot, ha fáradt, vagy ha gyógyszer, alkohol hatása vagy gyógykezelés alatt áll.** Elektromos szerszám használata közben egy pillanatnyi figyelmetlenség is súlyos személyi sérülést okozhat.
- b) **Használjon személyi védőfelszerelést. Mindig hordjon védőszemüveget.** A védőfelszerelések, például porvédő maszk, biztonsági csúszásmentes cipő, védősisak vagy fülvédő csökkentik a személyi sérülés veszélyét.
- c) **Akadályozza meg a szerszám véletlen beindulását. Ellenőrizze, hogy az üzemi kapcsoló kikapcsolt állásban van-e, mielőtt a hálózatra és/vagy akkumulátorra kapcsolja, a kezébe veszi vagy magával viszi.** Ne hordozza a feszültség alatt lévő gépet újjával az üzemi kapcsolón, mert bekapcsolt szerszámok szállítása balesetveszélyes.
- a) **Ne erőltesse az elektromos szerszámot. A munkafeladatnak megfelelő elektromos szerszámot használja.** A megfelelő szerszámmal jobban és biztonságosabban elvégezheti a munkát, ha a teljesítmény kategóriájának megfelelően használja.
- b) **Ne használja a szerszámot, ha a kapcsoló nem működőképes.** Bármely kéziszerszám használata, amely nem irányítható megfelelően az üzemi kapcsolóval, nagyon veszélyes, ezért azonnal meg kell javíttatni a kapcsolót, ha sérült vagy nem működőképes.
- c) **Kapcsolja le a szerszámot az elektromos hálózatról és/vagy az akkumulátorról, mielőtt beállítást végez rajta, tartozékot cserél vagy eltávolítja.** Ezekkel a megelőző biztonságtechnikai intézkedésekkel csökkenti a szerszám véletlen beindulásának veszélyét.
- d) **Ha nem használja a szerszámot, tartsa száraz, gyermekek elől gondosan elzárt helyen, és ne engedje, hogy olyan személyek használják, akik a szerszámot és ezen útmutatásokat nem ismerik.** Az elektromos szerszámok használata veszélyes lehet nem képzett felhasználók kezében.

- e) **Tartsa karban az elektromos szerszámokat. Vizsgálja meg, hogy a mozgó részek megfelelően működnek-e, nincsenek-e akadályoztatva. Ellenőrizze a részegységeket, olajozásukat, esetleg előforduló töréseit, a kézvédő vagy a kapcsoló sérüléseit és minden olyan rendellenességet, ami befolyásolhatja a szerszám használatát. Ha sérült a szerszám, használat előtt javíttassa meg. A nem megfelelően karbantartott elektromos szerszámok számos balesetet okoznak.**
- f) **Tartsa élesen és tisztán a vágószerszámokat. A megfelelően karbantartott vágószerszám beszorulásának kisebb a valószínűsége, és könnyebben irányítható.**
- g) **Az elektromos szerszámot, tartozékokat és szerszámszárakat stb. a használati útmutatónak megfelelően használja, a munkakörülmények és az elvégzendő feladat figyelembe vételével. A szerszám rendeltetésétől eltérő célú használata veszélyhelyzetet teremthet.**

## 5) AKKUMULÁTOROS SZERSZÁMOK HASZNÁLATA ÉS ÁPOLÁSA

- a) **Csak a gyártó által előírt töltővel töltsse az akkumulátort. Az a töltő, amely alkalmas egy bizonyos típusú akkumulátor töltésére, másik típusú akkumulátornál tűzveszélyt okozhat.**
- b) **Az elektromos szerszámot csak a kifejezetten hozzá készült akkumulátorral működtesse. Másfajta akkumulátor használata sérülést vagy tüzet okozhat.**
- c) **Amikor nem használja, tartsa távol az akkumulátort minden fémes tárgytól, például tűzőkapcsoktól, érméktől, kulcsoktól, szegektől, csavaroktól és minden más apró fémtárgytól, amely az érintkezőket rövidre zárhatná. Az akkumulátor pólusainak rövidre zárása égési sérülést vagy tüzet okozhat.**
- d) **Nem megfelelő körülmények között előfordulhat, hogy az akkumulátorból elektrolit ömlik ki; kerülje a vele való érintkezést. Ha véletlenül érintkezésbe került a folyadékkal, öblítse le vízzel. Ha a szemébe került, azonnal forduljon orvoshoz. Az akkumulátorból kiömlő folyadék irritációt vagy égési sérülést okozhat.**

## 6) SZERVIZ

- a) **Javítást csak szakszerviz végezhet, és csak eredeti gyári alkatrészeket szabad felhasználni. Ezzel biztosítja az elektromos szerszám folyamatos biztonságát.**

## KIEGÉSZÍTŐ SPECIÁLIS BIZTONSÁGTECHNIKAI SZABÁLYOK

### Minden fűrészre vonatkozó biztonsági útmutatások

- a) **⚠ VESZÉLY: Soha ne tegye egyik kezét sem a munkaterület és a fűrészlap közelébe. Tartsa a másik kezét a segédfogantyún vagy a motorházon. Ha mindkét kézzel tartja a fűrész, a tárcsa nem vághatja meg.**
- b) **Ne nyúljon a munkadarab alá. A védőburkolat a munkadarab alatt forgó fűrész tárcsától nem védi meg.**
- c) **A vágásmélységet a munkadarab vastagságához igazítsa. A munkadarab alatt kevesebb, mint egy teljes fognyri rész látsszon csak ki a fűrész tárcsából.**
- d) **A vágandó darabot soha ne tartsa a kezében és ne is támassza a lábához. Stabil felülethez rögzítse a munkadarabot. Fontos a munkadarab megfelelő alátámasztása, mert azzal a minimumra korlátozható a sérülés, valamint a tárcsa beszorulásának és a gép feletti uralom elvesztésének veszélye.**
- e) **Az elektromos kéziszerszámot szigetelt markolati felületeinél tartsa, amikor olyan helyen végez munkát, ahol a vágószerszám rejtett vezetéket érhet. Ha a vágószerszám áram alatt lévő vezetéket ér, a szerszám fémalkatrészei is áram alá kerülhetnek, és a kezelő áramütést szenvedhet.**
- f) **Hasításnál mindig használjon hosszvezetőt vagy egyenes szélvezetőt. Ezzel javítja a vágás pontosságát és csökkenti a fűrész tárcsa megszorulásának esélyét.**
- g) **Mindig megfelelő furatméretű és -alakú fűrész tárcsát használjon (rombusz vagy kerek). A szerszámhoz nem illő fűrész tárcsa excentrikusan fog forogni, amitől Ön elveszítheti a gép feletti uralmát.**



- h) **Soha ne használjon sérült vagy nem megfelelő tárcsaalátétet vagy rögzítőcsavart.** A fűrész tárcsa-alátéteket és a rögzítőcsavart az Ön fűrészéhez terveztük az optimális teljesítmény és biztonság szem előtt tartásával.

## A visszarúgás okai és megelőzésük

- A visszarúgás a gép hirtelen reagálása a fűrész tárcsa becsípődésére, beragadására vagy megcsúszására, aminek hatására a nem megfelelően irányított fűrész a kezelő irányában elmozdul;
- Ha a fűrész tárcsa becsípődik vagy beragad az összezáródó vágatba, a tárcsa leáll, amire a motor úgy reagál, hogy a szerszámot nagy sebességgel hátrafelé, a kezelő irányába löki;
- Ha a fűrész tárcsa elgörbül, vagy eltér a helyes iránytól a vágatban, a fűrész tárcsa fogai a fa felszínébe vágódnak, amitől a fűrész tárcsa kiugrik a vágatból a kezelő irányába.

A visszarúgás a fűrész helytelen használatának, illetve helytelen kezelésének vagy a munkakörülményeknek a következménye, és az alábbi megfelelő óvintézkedések betartásával elkerülhető:

- a) **Mindkét kezével erősen markolja a fűrész, és a karját úgy tartja, hogy ellenállhasson a visszarúgó erőnek. A fűrész tárcsa bármelyik oldalán állhat, de ne legyen vele egy vonalban.** Visszarúgás hatására a fűrész hátrafelé ugorhat, de a megfelelő óvintézkedések megtételével a kezelő uralni tudja a visszarúgó erőket.
- b) **Amikor a fűrész tárcsa beszorul, vagy a vágás bármilyen okból félbeszakad, engedje el a fogantyúkapcsolót, és tartsa a fűrész mozdatlanul az anyagban, amíg a tárcsa teljesen le nem áll. Soha ne próbálja a fűrész a munkadarabból kihúzni vagy hátrafelé húzni, amíg a fűrész tárcsa mozgásban van, mert visszarúghat a szerszám. Derítse ki és szüntesse meg a beszorulás okát.**
- c) **Amikor újraindítja a fűrész a munkadarabban, a fűrész tárcsát tartsa a vágat közepén, és ügyeljen, hogy a fogak ne érjenek bele az anyagba. Ha a fűrész tárcsa szorul, újraindításnál kiugorhat a munkadarabból vagy visszarúghat.**
- d) **A nagyobb munkadarabokat támassza alá, hogy minimálisra csökkentse a fűrész tárcsa beszorulásának és a fűrész visszarúgásának esélyét. A nagyobb lapok már a saját súlyuktól is megereszkedhetnek. A lapokat mindkét oldalukon alá kell támasztani a vágási vonal közelében és a lap szélénél.**
- e) **Ne használjon életlen vagy sérült fűrész tárcsát. Az életlen vagy helytelenül felszerelt tárcsa keskeny vágatot hoz létre, ami túl nagy súrlódáshoz, a fűrész tárcsa szoruláshoz és visszarúgáshoz vezet.**
- f) **A vágási mélységet és a ferdevágási szöveget állító zárókarokat a fűrészelés megkezdése előtt biztonságosan szorosra kell húzni. Ha a fűrész tárcsa vágás közben félrecsúszik, a fűrész beszorulhat és visszarúghat.**
- g) **Különösen ügyeljen, ha beszuró vágást készít meglévő falakba vagy más, be nem látható területen. A fűrész tárcsa belevághat olyan tárgyakra, amelyek visszarúgást okozhatnak.**

## Biztonsági útmutató függő (pendulum) fűrészlap-burkolattal rendelkező gépekhez

- a) **Minden használat előtt ellenőrizze, hogy megfelelően zár-e az alsó védőburkolat. Ne használja a fűrész, ha az alsó védőburkolat nem mozog szabadon, és nem záródik azonnal. Az alsó védőburkolatot soha ne rögzítse nyitott helyzetében. Ha a fűrész véletlenül leejtjük, az alsó védőburkolat meggöngyölhet. Emelje fel az alsó védőburkolatot a visszahúzó karral; ellenőrizze, hogy szabadon mozog-e, és nem ér-e a fűrész tárcsához vagy más alkatrészekhez semmilyen szögben és semmilyen vágásmélységnél.**
- b) **Ellenőrizze, működik-e az alsó védőburkolat rugója. Ha a védőburkolat és a rugó nem működik megfelelően, használat előtt meg kell javítani. Előfordulhat, hogy az alsó védőburkolat nehézkes működését sérült alkatrész, mézgas lerakódás vagy felhalmozódott törmelék okozza.**
- c) **Az alsó védőburkolatot csak speciális vágások, például beszuró vágás vagy összetett vágás alkalmával kell kézzel visszahúzni. A visszahúzó karral emelje fel az alsó védőburkolatot, és amint a fűrész tárcsa behatol az anyagba, engedje**



el az alsó védőburkolatot. Minden más fűrészelési műveletnél az alsó burkolatnak automatikusan kell működnie.

- d) **Mindig figyelje, hogy az alsó burkolat takarja-e a fűrésztárcsát, mielőtt a fűrészt a munkaasztalra vagy a padlóra leteszi.** A védőburkolat nélkül, üresen járó fűrésztárcsa hátrafelé mozgatja a fűrészt, és minden útjába kerülő dolgot elvág. Számítson arra, hogy a fűrésztárcsa a kapcsoló elengedése után csak bizonyos idő elteltével áll le.

## Kiegészítő biztonsági útmutatások körfűrészekhez

- **Viseljen hallásvédőt.** A zaj halláskárosodást okozhat.
- **Viseljen porvédő maszkot.** A porszemcsék légzési nehézséget és sérülést okozhatnak.
- **Ne használjon az ajánltnál nagyobb vagy kisebb átmérőjű fűrésztárcsát.** A megfelelő fűrésztárcsa jellemzőit lásd a műszaki adatoknál. Csak az EN 847-1 szabványnak megfelelő, ebben az útmutatóban ajánlott fűrésztárcsákat használja.
- **Soha ne használjon keményfém-szemcsés vágókorongot.**
- **Ne használjon vízzel működő tartozékokat.**
- **Szorítókkal vagy más praktikus módon rögzítse biztonságosan a munkadarabot stabil felülethez.** Ha a munkadarabot a kezében tartja vagy a testéhez támasztja, az instabillá válik. Ön pedig elveszítheti a szerszám feletti uralmát.
- **Műanyagok, nedves felületű fa és más anyagok vágásánál előfordulhat, hogy az anyag megolvadt részecskéi lerakódnak a fűrésztárcsa élén, és ezáltal nagyobb annak a kockázata, hogy a tárcsa fűrészelés közben túlemelegszik vagy megszorul.**

## Maradványkockázatok

A következő kockázatok együtt járnak a körfűrész használatával:

- A szerszám forgó vagy felforrósodott részeinek megérintése miatti sérülés.

Bizonyos maradványkockázatok a vonatkozó biztonsági előírások betartása és védőeszközök használata ellenére sem kerülhetők el. Ezek a következők:

- Halláskárosodás.
- Ujjak becsípődése tartozékcseré közben.
- Fa megmunkálásánál a por belélegzéséből eredő egészségügyi veszélyek.

## A szerszámon lévő jelölések

A szerszámon a következő piktogramok láthatók:



Használat előtt olvassa el a kezelési útmutatót.



Viseljen hallásvédőt.



Hordjon védőszemüveget.

## DÁTUMKÓD HELYE

A gyártás évét is tartalmazó dátumkód (24) a készülék burkolatába van nyomtatva, az akkumulátor és a készülék találkozásánál.

Példa:

2013 XX XX  
Gyártás éve

## Fontos biztonsági útmutatások minden akkumulátortöltőhöz

### ŐRIZZE MEG EZT AZ ÚTUTATÓT:

Ez a kézikönyv a DE9000 típusú akkumulátor töltő biztonsági és használati útmutatásait tartalmazza.

- A töltő használata előtt olvasson el a töltőn, az akkumulátoron és magán a terméken megtalálható minden útmutatást és biztonsági figyelmeztetést.



**VESZÉLY:** Halálos áramütés veszélye. A töltő érintkezési közötti feszültség 230 Volt. Ne tesztelje áramot jól vezető tárgyakkal. Ez akár halálos áramütéssel is járhat.



**FIGYELMEZTETÉS:** Áramütés veszélye. Ne engedje, hogy folyadék kerüljön a töltő belsejébe. Ez áramütést okozhat.



**VIGYÁZAT:** Égési sérülés veszélye. A sérülésveszély csökkentése érdekében csak DEWALT akkumulátort töltsön ezzel a töltővel. Más típusú akkumulátor szétrobbanhat, személyi sérülést és anyagi kárt okozva.



**VIGYÁZAT:** Bizonyos körülmények mellett az áramforrásra kapcsolt töltő belsejében lévő töltőérintkezők közé kerülő idegen anyag zárlatot okozhat. A töltő üregeitől távol kell tartani az áramot jól vezető idegen anyagokat, például (a teljesség igénye nélkül) acélforgács, alufólia és egyéb fémrészecskék. Mindig húzza ki a töltőt a konnektorból, amikor nincs benne akkumulátor. Tisztítás előtt húzza ki a töltő dugaszát a konnektorból.

- **NE próbálja az akkumulátort olyan töltővel tölteni, amely nem szerepel ebben a kézikönyvben.** A töltőt és az akkumulátort kimondottan egymáshoz terveztük.
- **Ezeket a töltőket kizárólag DEWALT akkumulátorokhoz készítettük.** Minden más célú felhasználásuk tüzet vagy akár halálos áramütést okozhat.
- **Esőtől és hótól óvja a töltőt.**
- **A töltőt ne a kábelénél, hanem a dugaszánál fogva húzza ki a konnektorból.** Így kisebb lesz a kábel és a dugasz sérülésének veszélye.
- **Úgy vezesse el a kábelt, hogy ne léphessenek rá, ne botolhassanak meg benne, ne sérülhessen és ne feszüljön.**
- **Csak akkor használjon hosszabbító kábelt, ha feltétlenül szükséges.** Nem megfelelő hosszabbító kábel használata tüzet vagy akár halálos áramütést is okozhat.
- **Ne helyezzen a töltő tetejére semmilyen tárgyat, mert az eltorlaszolja a szellőzőnyílásokat, és a készülék belseje túlmelegedhet.** Hőt kibocsátó tárgytól távolra helyezze a töltőt. A töltő a készülékház tetején és alján lévő szellőzőnyílásokon át szellőzik.
- **Ne használja a töltőt sérült vezetékkel vagy csatlakozódugással** — ezeket azonnal cseréltesse ki.
- **Ne használja a töltőt, ha azt erős ütés érte, leesett vagy más módon megsérült.** Ilyen esetben juttassa el egyik márkaszervizbe.
- **Ha a töltő karbantartásra vagy javításra szorul, ne szedje szét, hanem juttassa el egyik márkaszervizbe.** A helytelen összeszerelés akár halálos áramütést vagy tüzet okozhat.
- **Tisztítás előtt kapcsolja le a töltőt az elektromos hálózatról. Ettől kisebb lesz az áramütés veszélye.** Nem elég csak kivenni

az akkumulátort a töltőből, mert attól még nem szűnik meg az áramütés veszélye.

- **SOHA ne próbáljon meg 2 töltőt egymáshoz csatlakoztatni.**
- **A töltőt a szabványos, 230 V-os háztartási feszültségre terveztük. Ne is próbálja más feszültségen használni.** Ez nem vonatkozik a jármű akkumulátorok töltőire.

## ŐRIZZE MEG EZEKET AZ ÚTMUTATÁSOKAT

### Töltőkészülékek

A DE9000 töltővel 36 voltos Li-ion akkumulátort tölthet.

Ez a töltő nem igényel semmilyen beállítást, úgy terveztük, hogy kezelése a lehető legegyszerűbb legyen.

### Töltési folyamat (A, B ábra)



**VESZÉLY:** Halálos áramütés veszélye. A töltőérintkezők közötti feszültség 230 volt. Ne tesztelje áramot jól vezető tárgyakkal. Halálos áramütés veszélye áll fenn.

1. Az akkumulátor behelyezése előtt csatlakoztassa a töltőt (15) a megfelelő hálózati konnektorra.
2. Helyezze az akkumulátort a töltőbe. A három jelzőfényes töltöttség-kijelzős töltő az akkumulátor töltöttségi állapota szerint villog.
3. A töltés befejezését a három piros lámpa folyamatos világítása jelzi. Az akkumulátor teljesen feltöltődött és az készen áll a használatra, vagy a töltőben is hagyhatja.

**TARTSA SZEM ELŐTT:** A Li-ion akkumulátorokat maximális teljesítményük és élettartamuk érdekében az első használat előtt teljesen töltsen fel.

### Töltési folyamat

Az akkumulátor töltöttségi állapotát lásd az alábbi táblázatban.

Töltöttségi állapot	
1 jelzőfény villog	< 33%
1 jelzőfény villog, 1 jelzőfény folyamatosan világít	33–66%
1 jelzőfény villog, 2 jelzőfény folyamatosan világít	66-99%
3 jelzőfény folyamatosan világít	100%

## Automatikus frissítés

Az automatikus frissítés üzemmód az akkumulátor egyes celláinak töltöttségét egyenlíti ki, az akkumulátor csúcskapacitásánál. Az akkumulátort hetente vagy mindannyiszor frissíteni kell, amikor már nem nyújt a korábbival azonos teljesítményt.

A frissítéshez a szokásos módon helyezze az akkumulátort a töltőbe. Hagyja legalább 10 óras időtartamra a töltőben.

## Meleg/hideg késleltetés

Ha a töltő azt érzékeli, hogy az akkumulátor túl meleg vagy túl hideg, automatikusan elindítja a meleg/hideg késleltetést, felfüggesztve a töltést mindaddig, amíg az akkumulátor megfelelő hőmérsékletet nem ér el. A töltő ezután automatikusan töltési üzemmódra kapcsol. Ez a funkció maximális élettartamot biztosít az akkumulátornak.

### CSAK LI-ION AKKUMULÁTOROKNÁL

A Li-ion akkumulátorok elektronikus védelmi rendszerrel vannak ellátva, amely megvédi az akkumulátort a túlterheléstől, túlmelegedéstől vagy túlzott lemerüléstől.

A készülék automatikusan kikapcsol, ha az elektronikus védelmi rendszer működésbe lép. Ha ez történik, helyezze a Li-ion akkumulátort a töltőre, és teljesen töltsse fel.

## Fontos biztonsági útmutatások minden akkumulátorhoz

Akkumulátor utánrendelése esetén a rendelésen tüntesse fel az akkumulátor termékkódját, feszültségét és kapacitását amperórában.

Az akkumulátort nem teljesen feltöltött állapotban szállítjuk. Az akkumulátor és a töltő használata előtt olvassa el az alábbi biztonsági útmutatót. Ezután az ismertetett eljárás szerint végezze a töltést.

### MINDEN ÚTMUTATÁST OLVASSON EL

- **Ne töltsse és ne használja az akkumulátort robbanásveszélyes légtérben, például gyúlékony folyadékok, gázok vagy por jelenlétében.** Amikor az akkumulátort a töltőbe helyezi vagy onnan kiveszi, a por vagy a gázok meggyulladhatnak.
- Az akkumulátorokat csak DEWALT töltővel töltsse.
- **NE** fröccsentsen rájuk vizet, és ne merítse vízbe vagy más folyadékba.

- **Ne tárolja vagy tartsa a szerszámot vagy az akkumulátort olyan helyen, ahol a hőmérséklet elérheti vagy meghaladhatja a 40 °C-ot (például szabadtéri pajtkában vagy fémépületekben nyáron).**



**VESZÉLY:** Soha semmilyen okból ne próbálja szétbontani az akkumulátort. Ha az akkumulátor háza megrepedt vagy más módon megsérült, ne tegye be a töltőbe. Ne nyomja össze, ne ejtse le, ne sértse fel az akkumulátort. Ne használjon olyan akkumulátort, amelyet erős ütés ért, leesett vagy más módon sérült (azaz szeggel kilyukasztották, kalapáccsal ráütöttek, ráléptek stb.). Ez akár halálos áramütéssel is járhat. A sérült akkumulátorokat újrahasznosítás végett vissza kell juttatni a szervizközpontba.



**VIGYÁZAT:** Amikor a készüléket nem használja, az oldalára fektetve olyan stabil felületre helyezze, ahol nem fenyegeti a felborulás vagy leesés veszélye. Némelyik nagyméretű akkumulátorral felszerelt szerszám függőlegesen is ráállítható az akkumulátorra, de könnyen felborulhat.

### SPECIÁLIS BIZTONSÁGI ÚTMUTATÁSOK LÍTIUM ION (Li-ion) AKKUMULÁTOROKHOZ

- **Ne dobja tűzbe az akkumulátort még akkor sem, ha súlyosan megrongálódott vagy teljesen elhasználódott.** Tűzben az akkumulátor felrobbanhat. Lítium-ion akkumulátor égésekor mérgező gőzök és más mérgező anyagok keletkeznek.
- **Ha az akkumulátor tartalma a bőrével érintkezésbe került, azonnal mossa le lágy szappannal és vízzel.** Ha akkumulátor-folyadék jutna a szemébe, tartsa nyitva a szemét, és öblítse vízzel 15 percig vagy amíg az irritáció meg nem szűnik. Ha orvosi segítségre van szüksége, tájékoztassa az orvost, hogy az elektrolit folyékony szerves karbonátok és lítiumsók elegyét tartalmazza.
- **A felnyitott akkumulátorcellák tartalma irritálhatja a légutakat.** Szellőztessen friss levegővel. Ha a tünetek nem szűnnének meg, forduljon orvoshoz.



**FIGYELMEZTETÉS:** Égési sérülés veszélye. Szikrától vagy nyílt lángtól az akkumulátor-folyadék meggyulladhat.

## Szállítás

A DEWALT akkumulátorok szállítása az ipari és jogi normákban lefektetett érvényes fuvarozási előírásoknak megfelelően, többek között az Egyesült Nemzetek Veszélyes Áruk Szállítására vonatkozó ajánlásai, a IATA (Nemzetközi Légi Szállítási Szövetség) veszélyes árukra vonatkozó szabályai, az IMDG (veszélyes áruk tengeri szállításának nemzetközi szabályzata) és az ADR (veszélyes áruk nemzetközi közúti szállításáról szóló európai megállapodás) szerint történik. A lítium-ion akkumulátorokat az Egyesült Nemzetek Veszélyes Áruk Szállítása kézikönyvének tesztelésre és kritériumokra vonatkozó 38.3 fejezete ajánlásainak alapján tesztelték.

Legtöbb esetben a DEWALT akkumulátorok fuvarozása kivételt képez, nem sorolják a teljes körűen szabályozott 9. osztályú veszélyes anyagok kategóriájába. Általánosságban két példa arra, amikor a 9. osztályba kell sorolni:

1. Kettőnél több DEWALT lítium-ion akkumulátor légi szállításánál, ha a csomag csak akkumulátorcsomagokat tartalmaz (szerszámokat nem), valamint
2. 100 wattóránál (Wh) nagyobb névleges teljesítményű lítium-ion akkumulátort tartalmazó szállítmányok esetén.  
Minden lítium akkumulátor névleges teljesítménye (wattórában) fel van tüntetve a csomagoláson.

Tekintet nélkül arra, hogy egy szállítmány a kivételes vagy a teljes körűen szabályozott kategóriába tartozik, a fuvarozó felelőssége, hogy utánanézzen a csomagolásra, címkézésre, jelölésre és dokumentálásra vonatkozó legfrissebb követelményeknek.

Akkumulátorok szállítása tűzveszélyes lehet, ha a pólusaik véletlenül vezetőképes anyagokkal kerülnek érintkezésbe. Akkumulátorok szállításánál gondoskodjon arról, hogy a pólusaik védve és jól elszigetelve legyenek olyan anyagoktól, amelyek érintkezés esetén rövidzárlatot okozhatnak.

A kézikönyv ezen fejezetében megadott tájékoztatást jóhiszeműen adjuk, és hiszünk abban, hogy a dokumentum elkészítésének idején az pontos volt. Viszont, sem kifejezett sem beleértett garanciát nem adunk. A vásárló felelőssége, hogy tevékenységét az érvényes előírásoknak megfelelően végezze.

## Akkumulátor

### AKKUMULÁTOR TÍPUSA

A DC300 típus 36 voltos lítium ionos akkumulátorral működik.

### Javaslatok a tároláshoz

1. Tárolásra legalkalmasabbak a hűvös és száraz, közvetlen napfénytől, túl nagy melegtől vagy hidegtől védett helyek. Az optimális teljesítmény és élettartam érdekében a használaton kívüli akkumulátort szobahőmérsékleten tárolja.  
**TARTSA SZEM ELŐTT:** A Li-ion akkumulátorokat teljesen feltöltött állapotban kell tárolni.
2. Az optimális eredmények érdekében huzamosabb idejű tárolásnál ajánlatos a teljesen feltöltött akkumulátort hűvös, száraz helyen, nem a töltőbe helyezve tartani.

### Címkék a töltőn és az akkumulátoron

A kézikönyvünkben használt piktogramokon kívül a töltő és az akkumulátor címkéjén a következő ábrák láthatók:



Használat előtt olvassa el a használati útmutatót



A töltési időtartamokat lásd a **Műszaki adatok** cím alatt.



Vízről óvja



Ne tesztelje áramot jól vezető tárgyakkal



Sérült akkumulátort ne töltsön



Ne használjon sérült töltőt



Csak 4 °C és 40 °C közötti hőmérsékleten töltsön akkumulátort



A hibás vezetékeket azonnal cseréltesse ki



Töltő hibája



Akkumulátor hibája



Akkumulátor kiselejtezésénél vigyázzon a környezetre



Ne dobja tűzbe az akkumulátort



Csak DEWALT töltővel töltsse

## A csomag tartalma

A csomag a következőket tartalmazza:

- 1 akkumulátoros körfűrész
- 1 fűrészlárcsa (DT1211)
- 1 hatszögű kulcs (imbuszkulcs)
- 1 2,0 Ah-s akkumulátor (DC300D1)
- 2 2,0 Ah-s akkumulátor (DC300D2)
- 1 4,0 Ah-s akkumulátor (DC300M1)
- 2 4,0 Ah-s akkumulátor (DC300M2)
- 1 töltő
- 1 készletdoboz
- 1 kezelési útmutató
- 1 robbantott ábra

**TARTSA SZEM ELŐTT:** Az N típusokhoz nem tartozik akkumulátor és töltő.

- Ellenőrizze a szerszámot, részeit és tartozékait, nem sérültek-e meg szállítás közben.
- A termék használata előtt szánjon időt ennek a használati útmutatónak az alapos áttanulmányozására és elsajátítására.

## Leírás (A ábra)



**FIGYELMEZTETÉS:** Az elektromos szerszámon vagy annak részein soha ne végezzen átalakítást. Azzal anyagi kárt vagy személyi sérülést okozhat.

- 1 Üzemi kikapcsoló
- 2 Reteszelő kapcsoló
- 3 Elülso fogantyú
- 4 Hajtótengely retesz
- 5 Porelszívó tömlő

- 6 Fűrésztalp
- 7 Alsó védőburkolat visszahúzó karja
- 8 Alsó védőburkolat
- 9 Fűrészlárcsa
- 10 Ferdevágási szöveget beállító kar
- 11 Vágásszélesség-jelző
- 12 Mélységállító kar
- 13 Akkumulátor
- 14 Kioldógomb
- 15 Töltő
- 16 Töltéskijelzők (piros)

## RENDELTESSZERŰ HASZNÁLAT

A DC300 körfűrész fa, nem-vasfémek és műanyagok professzionális vágásához készült.

**NE** használja nedves környezetben, illetve gyúlékony folyadékok vagy gázok jelenlétében. Ez a körfűrész egy professzionális elektromos szerszám.

**NE** engedje, hogy gyermekek hozzáférjenek a szerszámmal. Ha kevésbé gyakorlott személy használja, biztosítson számára felügyeletet.

- Ezt a terméket nem használhatják olyan személyek (a gyermekeket is beleértve), akik nincsenek fizikai, érzékelési vagy mentális képességeik teljes birtokában, vagy nincs meg a szükséges tapasztalatuk és tudásuk vagy képzettségük, kivéve, ha a biztonságukért felelős személy felügyeletet biztosít számukra. Gyermekeket soha ne hagyjon felügyelet nélkül a szerszám közelében.

## Elektromos biztonság

A villanymotort csak egy bizonyos feszültségre terveztük. Mindig ellenőrizze, hogy az akkumulátor feszültsége megfelel-e az adattáblán megadott feszültségnek. Az is ellenőrizze, hogy a töltő feszültsége megfelel-e a hálózati feszültségnek.



Az Ön DEWALT töltője az EN 60335 szabványnak megfelelő kettős szigeteléssel van ellátva.

Ha a tápkábel sérült, ki kell cserélni a DEWALT szervizhálózatban beszerezhető speciális kábelre.

## Hálózati csatlakozódugasz cseréje (csak az Egyesült Királyságban és Írországban)

Ha új tápcsatlakozó dugaszra van szüksége:

- A régi dugaszt biztonságos módon semmisítse meg.
- A barna vezetékét kösse a csatlakozódugasz fázis csatlakozójához.
- A kék vezetékét a nulla csatlakozóhoz kösse.



**FIGYELMEZTETÉS:** A földelő csatlakozóhoz nem kell vezetékét kötnie.

Kövesse a minőségi dugaszokhoz mellékelt szerelési útmutatót. Ajánlott biztosíték: 3 A.

## Hosszabbító kábel használata

Csak akkor használjon hosszabbító kábelt, ha feltétlenül szükséges. A töltő áramfelvételének megfelelő, jóváhagyott hosszabbítót használjon (lásd a **Műszaki adatok** cím alatt). A vezető minimális keresztmetszete 1 mm<sup>2</sup>, maximális hossza 30 m lehet.

Kábeldob használata esetén mindig teljesen tekerje le a kábelt.

## ÖSSZESZERELÉS ÉS BEÁLLÍTÁS



**FIGYELMEZTETÉS:** Összeszerelés és beállítás előtt mindig vegye ki az akkumulátort.



**FIGYELMEZTETÉS:** Az akkumulátor be- vagy kiszérése előtt mindig kapcsolja ki a szerszámot.



**FIGYELMEZTETÉS:** KIZÁRÓLAG DeWALT akkumulátort és töltőt használjon.

### Az akkumulátor be- és kiszérése (A ábra)

- Behelyezéskor illessze be az akkumulátort (13) a szerszámban kialakított tartórekeszébe. Csúsztassa a tartórekeszbe, és addig nyomja befelé, amíg a helyére be nem pattan.
- Az akkumulátor kivételéhez nyomja meg a kioldó gombot (14), és ezzel egyidejűleg húzza ki az akkumulátort a rekeszből.

## TÖLTÖTTség-KIJELZŐSAKKUMULÁTOROK (A ÁBRA)

Némelyik DeWALT akkumulátor töltöttség-kijelzővel van ellátva. Ez három zöld LED-ből áll, amelyek az akkumulátor pillanatnyi töltöttségi szintjét jelzik ki.

A töltöttség- kijelzőt gombjának (23) lenyomásával és lenyomva tartásával hozhatja működésbe. A három zöld LED kombinációja mutatja a pillanatnyi töltöttségi szintet. Amikor az akkumulátor töltöttségi szintje a használhatósági határ alá süllyed, a töltöttség-kijelző nem világít, és az akkumulátort fel kell tölteni.

**TARTSA SZEM ELŐTT:** A töltöttség-kijelző kizárólag az akkumulátor pillanatnyi töltöttségét mutatja. A készülék működőképességét nem jelzi ki, továbbá ingadozásnak van kitéve a termék alkotórészeitől, a hőmérséklettől és a végfelhasználó által végzett munkafeladattól függően.

### Vágási mélység beállítása (A, C ábra)

- Lazítsa meg a mélységbeállító kart (12).
- Állítsa a talpat (6) a megfelelő mélységű vágáshoz szükséges állásba.
- Szorítsa meg a mélységbeállító kart (12).



**FIGYELMEZTETÉS:** Az optimális eredmény érdekében a fűrészlap legalább 3 mm-rel nyúljon túl a munkadarabon (lásd a C ábra kis képét).

### Ferdevágási szög állítása (D ábra)

A ferdevágási szög 0° és 50° között állítható.

- Lazítsa meg a ferdevágási szöget beállító kart vagy gombot (10).
- Úgy állítsa be a ferdevágási szöget, hogy addig dönti a fűrésztalpat (6), amíg a mutató a kívánt szögön nem mutat a skálán.
- Szorítsa meg a ferdevágási szöget beállító kart vagy gombot (10).

### Fűrésztalp állítása 90°-os vágáshoz (D ábra)

- Állítsa a fűrész 0°-os ferdevágási szögére.
- Húzza vissza a fűrész tárcsa-védőt a karral (7), és helyezze a fűrész talpát a lap oldalára.
- Lazítsa meg a ferdevágási szöget beállító kart vagy gombot (10).
- Helyezzen derékszöveget a fűrész tárcsa és a talp közé a 90°-os beállításhoz.



### Fűrész tárcsa cseréje (E ábra)

- Nyomja meg a fűrész tárcsa reteszgombját (4), közben forgassa a hajtótengelyt, amíg a fűrész tárcsa forgása le nem áll.
- Húzza ki a fűrész tárcsa-leszorító csavaron (17) lévő kart. A kart fogva lazítsa meg a tárcsa leszorító csavarját az óramutató járásával ellentétesen forgatva.
- Húzza vissza az alsó védőburkolatot (8) a karral (7), és cserélje ki a fűrész tárcsát (9). Helyezze vissza az alátéteket (18, 19) a helyükre.
- Ellenőrizze a fűrész tárcsa forgásirányát.
- Csavarja rá kézzel a fűrész tárcsa leszorító csavarját (17) úgy, hogy az alátét ne mozduljon el. Forgassa az óramutató járásának irányába.
- Nyomja be a fűrész tárcsa reteszgombját (4).
- Húzza ki a fűrész tárcsa-leszorító csavaron (17) lévő kart. A kart fogva szorítsa meg a csavart az óramutató járásának irányába forgatva.

### Használat előtt

- Ellenőrizze, hogy az akkumulátor (teljesen) fel van-e töltve.
- Ellenőrizze, hogy az akkumulátor jól illeszkedik-e a rekeszébe.
- Ellenőrizze, hogy helyesen vannak-e felszerelve a védőburkolatok. A fűrész tárcsa védőburkolatának zárt helyzetben kell lennie.
- Ellenőrizze, hogy a fűrész tárcsa a rajta látható nyíljal jelzett irányban forog-e.

### A SZERSZÁM KEZELÉSE



**FIGYELMEZTETÉS:** Súlyos személyi sérülés veszélyének csökkentése érdekében kapcsolja ki és áramtalanítsa a szerszámot, mielőtt beállítást végez rajta, vagy szerelést, illetve tartozékot le- vagy felszerel.

### Kezelési útmutató



#### FIGYELMEZTETÉS:

- Mindig tartsa be a biztonsági útmutatásokat és az érvényes előírásokat.

- Ügyeljen, hogy a fűrész elendő anyag megfelelően legyen rögzítve.
- A szerszámot csak finoman nyomja, és ne nyomja a fűrész tárcsát oldalirányban.
- Kerülje a túlterhelést.

### Helyes kéztartás (F ábra)



**FIGYELMEZTETÉS:** A súlyos személyi sérülés veszélyének csökkentése érdekében **MINDIG** a bemutatott helyes kéztartást alkalmazza.



**FIGYELMEZTETÉS:** A súlyos személyi sérülés veszélyének csökkentése érdekében **MINDIG** biztos kézzel tartsa a szerszámot, számítsa arra, hogy az hirtelen megugorhat.

A helyes kéztartás az, ha egyik keze az elülső fogantyún (3), a másik pedig a főfogantyún (22) van.

### Be- és kikapcsolás (A ábra)

Biztonsági okokból a szerszám üzemi kapcsolója (1) biztonsági reteszgombbal (2) van ellátva.

A kioldáshoz nyomja be a reteszgombot.

A szerszámot az üzemi kapcsolóval (1) indíthatja. Amint felengedi az üzemi kapcsolót, a reteszgomb automatikusan működésbe lép, és megakadályozza a gép véletlen beindulását.



**FIGYELMEZTETÉS:** Ne kapcsolja be vagy ki a szerszámot, amíg a fűrész tárcsa a munkadarabbal vagy más anyaggal érintkezik.

### A szerszám irányítása (A. F ábra)

- Az optimális eredmény érdekében a munkadarabot aljával felfelé szorítsa le.
- A vágásszélesség-jelzőt (11) használja a munkadarabon lévő vágási vonal követésére. A vágásszélesség-jelző a fűrész tárcsa bal oldalával van egy vonalban, ha 50°-os ferdevágási szög van beállítva. A vágásszélesség-jelző a fűrészlap jobb oldalával van egy vonalban, ha 0°-os ferdevágási szög van beállítva.

### Ferdevágások

- Állítsa be a kívánt szöget. A ferdevágási szöget beállító tűske automatikusan beáll



a 22,5° és 45°-ra. Ha köztes szöveget kíván beállítani, fordítsa a kívánt értékre a talpat és rögzítse.

### Zsebvágások (A, F ábra)

- Mérje le és jelölje be a kívánt zsebvágást.
- Húzza vissza az alsó védőburkolatot.
- Helyezze a fűrésztalp elejét a munkadarabra és ellenőrizze, hogy a fűrész tárcsa a vágási vonalon van-e.
- Engedje el az alsó védőburkolatot, és fektesse rá a munkadarabra, ügyelve, hogy a fűrész tárcsa ne érjen a munkadarabhoz.
- Kapcsolja be a szerszámot, és teljes fordulatszámmal nyomja a fűrész tárcsát az anyagba, miközben erősen tartja a szerszámot a munkadarabon.



### Porelszívás (A ábra)

A szerszám a porelszívó nyílással (5) van ellátva.

- Faanyag fűrészelésénél mindig használjon a porkibocsátásra vonatkozó érvényes irányelveknek megfelelően készült vákuumos porelszívót. A leggyakoribb porelszívó-típusok vákuumtömlője közvetlenül a szerszám porelszívó nyílására illeszthető.



**FIGYELMEZTETÉS:** Fém fűrészeléséhez csak megfelelő szikravédelemmel ellátott vákuumos porelszívót használjon.

A megfelelő tartozékokkal kapcsolatos további tájékoztatásért forduljon forgalmazójához.

## KARBANTARTÁS

Az Ön DEWALT elektromos szerszámát minimális karbantartás melletti hosszú idejű használatra terveztük. A szerszám folyamatosan kielégítő működése függ a gondos ápolástól és a rendszeres tisztítástól is.



**FIGYELMEZTETÉS:** A súlyos személyi sérülés veszélyének csökkentése érdekében kapcsolja ki a szerszámot, és vegye ki belőle az akkumulátort, mielőtt beállítást végez rajta, illetve szerelvényt, tartozékot, le- vagy felszerel.

A szerszám véletlen beindulása sérülést okozhat.

A töltő és az akkumulátor nem szervizelhető. Nem tartalmaznak szervizelhető alkatrészeket.



### Kenés

Az Ön elektromos szerszáma nem igényel további kenést.



### Tisztítás



**FIGYELMEZTETÉS:** Ha a szellőzőrésekben és azok környékén por és szennyeződés halmozódott fel, száraz levegővel fúvassa ki a készülékházból. A művelet végzésekor viseljen jóváhagyott védőszemüveget és jóváhagyott porvédő maszkot.



**FIGYELMEZTETÉS:** A szerszám nemfémes részeit soha ne tisztítsa oldószerrel vagy más erős vegyszerrel. Ezek a vegyszerek meggyengíthetik az alkatrészek anyagát. Csak enyhe szappanos vízzel megnedvesített ronggyal tisztítsa. Soha ne hagyja, hogy a szerszám belsejébe folyadék kerüljön, és ne is merítse a szerszám egyik részét sem folyadékba.

### TISZTÍTÁSI ÚTMUTATÓ A TÖLTŐHÖZ



**FIGYELMEZTETÉS:** Áramütés veszélye. Tisztítás előtt kapcsolja le a töltőt a konnektorról. A töltő külsején lerakódott szennyeződést és zsírt ronggyal vagy puha, nem fémszálas kefével távolíthatja el. Vízzel vagy tisztítószer-oldattal ne tisztítsa.

### Külön kapható tartozékok



**FIGYELMEZTETÉS:** Mivel nem a DEWALT által javasolt tartozékoknak ezzel a termékkel együtt történő használhatóságát nem tesztelték, az olyan tartozékok használata veszélyes lehet. A sérülésveszély csökkentése érdekében csak a DEWALT által

*ajánlott tartozékokat használja ezzel a termékkel.*

A megfelelő tartozékokkal kapcsolatos további tájékoztatásért forduljon forgalmazójához.

## Környezetvédelem



Elkülönítve gyűjtendő. Ezt a terméket el kell különíteni a normál háztartási hulladéktól.

Ha egy nap úgy találja, hogy DEWALT terméke cserére szorul vagy a továbbiakban nincs rá szüksége, ne dobja ki a háztartási hulladékkal együtt. Ezt a terméket a normál háztartási hulladéktól elkülönítve kell megsemmisíteni.



Az elhasználadott termékek és csomagolásuk elkülönített begyűjtése lehetővé teszi ezek újrahasznosítását. Újrahasznosított vagy újra feldolgozott anyagok segítségével a környezetszennyezés, illetve a nyersanyagok iránti igény nagymértékben csökkenthető.

A helyi előírások rendelkezhetnek az elektromos készülékek háztartási hulladéktól elkülönített begyűjtéséről helyhatósági hulladéklerakó helyeken vagy a kereskedők által új termék megvásárlásakor.

A DEWALT az élettartamuk lejártával visszavételi lehetőséget kínál a DEWALT termékek gyűjtésére és újrafeldolgozására. Ez a szolgáltatás ingyenes. Ha igénybe veszi, kérjük, juttassa el készülékét egy megbízott szervizbe, amelyekről a Magyarországi Képviseletnél érdeklődhet.

Az Önhöz legközelebbi márkaszerviz helyét megtudhatja a helyi DEWALT képviselettől vagy ebből a kézikönyvből. A DEWALT szervizzel kapcsolatosan a következő Internet oldalon is felvilágosítást kaphat: **[www.2helpU.com](http://www.2helpU.com)**.



Li-ION

### Akkumulátor

Ez a hosszú élettartamú akkumulátor, ha feltöltés után már nem ad le elegendő teljesítményt olyan munkafolyamatoknál, amelyeket korábban könnyen el lehetett vele végezni, hasznos élettartma végén környezetbarát módon selejtezze ki:

- Merítse le teljesen, majd vegye ki a szerszámból.

- A Li-ion akkumulátorok újrahasznosíthatók. Juttassa el őket forgalmazójához vagy a helyi hulladékhasznosító telepre. Az összegyűjtött akkumulátorokat újrahasznosítják vagy megfelelő módon ártalmatlanítják.



# DEWALT Európai Elektromos Kéziszerszám (EK) Garancia Szerződési Feltételek (Vállalkozásoknak)

A DEWALT bízik az Elektromos Kéziszerszámai minőségében ezért kiváló garanciális feltételeket nyújt a termékek használói számára. Ezen nyilatkozat csak kiegészítéseként szolgál és semmilyen módon nem sérti az Ön szerződéses jogait mint professzionális felhasználó vagy törvényes jogait mint magán, nem-professzionális felhasználó. A garancia az Európai Unió tagállamai valamint az Európai Szabadkereskedelmi Társulás területén érvényes.

## 1. EGY ÉVES DEWALT Európai EK Garancia

Ha az Ön DEWALT Elektromos Kéziszerszáma meghibásodik bármilyen anyag vagy gyártási hibának köszönhetően a vásárlástól számított 12 hónapon belül, a DEWALT, az alábbi 2 – 4 szekciókban taglalt garanciális feltételeknek megfelelően, kicserélheti az összes hibás alkatrészt térítésmentesen vagy, saját belátása szerint, a teljes szerszámot térítésmentesen.

## 2. Általános feltételek

- 2.1 A DEWALT Európai EK Garancia a DEWALT termék eredeti tulajdonosának áll rendelkezésére, aki a terméket hivatalos DEWALT európai viszonteladótól vásárolta szakmai felhasználási céllal. A DEWALT Európai Elektromos Kéziszerszám Garancia nem érvényes olyan személyek számára, akik a DEWALT terméket viszonteladás vagy bérbeadási szándékkal vásárolták.
- 2.2 A garancia nem ruházható át. A garancia a DEWALT termék eredeti tulajdonosa számára érhető el, aki a fentebb meghatározott vásárlási feltételeknek megfelel.
- 2.3 A Garancia DEWALT Elektromos Kéziszerszámokra érvényes (kivéve a garancia hatálya alá nem tartozó termékek)
- 2.3 A garanciális időtartam alatt történő termék javítás vagy csere nem eredményezi a garancia meghosszabbítását vagy újraindulását. A garanciális időtartam a vásárlás napjától lép életbe és 12 hónapon át tart.
- 2.4 A DEWALT fenntartja a jogot, hogy visszautasítson bármilyen garanciális igénylést, amennyiben a hivatalos szervíz véleménye szerint a meghibásodás nem anyag vagy gyártási hibának köszönhető, vagy a garanciális igénylés nem felel meg a DEWALT Európai Elektromos Kéziszerszám Garancia feltételeinek.
- 2.5 A felmerülő szállítási költséget a DEWALT termék használója és annak vásárlási helye, valamint

a DEWALT termék használója és a DEWALT Hivatalos Szervíz Központ között a DEWALT Garancia nem fedezi.

## 3. A DEWALT Európai EK Garancia hatálya alá nem tartozó termékek

Az alábbi termékeket nem tartoznak a DEWALT EK Garancia hatálya alá:

- 3.1 Azon termékek amelyek nem a DEWALT európai specifikációinak megfelelően készültek vagy nem hivatalos beszállítótól kerültek importálásra az Európai Unió tagállamain kívülről, vagy az Európai Szabadkereskedelmi Társulás területén kívülről.
- 3.2 Olyan fogyóeszköznek minősülő tartozékok, amelyek a munkadarabbal kerülnek közvetlen érintkezésbe, pl.: fűrészárak, fűrészlapok, csiszolókorongok.
- 3.3 Sorozatgyártásra használt termékek, eszkbőrlő cégek számára eladott termékek, szolgáltatási szerződésben lévő termékek, illetve a B2B szerződések kivételt képeznek, ezekre különleges garanciális felételek érvényesek, melyet a beszállítói szerződés taglal.
- 3.4 A DEWALT partnerei által szállított, DEWALT márkajelzéssel ellátott termékeket, termékspecifikus garanciális vagy szavatossági feltételek illetnek. Lásd a termékhez mellékelt tájékoztatót.
- 3.5 Olyan garanciális javításra benyújtott, egy szett részét képező termék, melyen a gyártási dátum kód nem egyezik a szett többi részével vagy a vásárlás dátumával.
- 3.6 Kéziszerszámok, ruházat, védőruházat
- 3.7 Gyártáshoz/Tömeggyártáshoz/Termeléshez felhasznált vagy nagy megterhelés alatt álló termékek, kivéve a DEWALT szervíz által támogatott gyártási folyamatok.

## 4. Kivételek a Garanciális igény alól

A garanciális igény visszautasítható az alábbi esetekben:

- 4.1 A DEWALT szervíz számára nem bizonyítható egyértelműen, hogy a meghibásodás anyag vagy gyártási hibának köszönhető.
- 4.2 A meghibásodás oka rendeltetésszerű használatból fakadó elhasználódás. Lásd a 4.14-es szekciót. Minden termék ki van téve a használatból fakadó elhasználódásnak. Fontos a megfelelő termék kiválasztása.
- 4.3 A termék dátum kódja és a szériaszám nem azonosítható.
- 4.4 Az eredeti vásárlást igazoló bizonylat nem kerül felmutatásra az igény benyújtásánál.
- 4.5 Nem rendeltetésszerű használatból fakadó sérülések, beleértve a termék leejtését, a véletlen

baleseteket vagy a használati útmutatónak nem megfelelő használatot.

- 4.6 A DEWALT által nem jóváhagyott kiegészítők használatából vagy a használati útmutatóban nem szereplő kiegészítők használatából fakadó sérülések.
- 4.7 Bármely termék, mely az eredeti termékhez képest módosításra került.
- 4.8 Bármely termék, amelyet nem DEWALT szervíz javított meg vagy kísérelt meg megjavítani vagy amelynél a szerelő nem eredeti DEWALT alkatrészeket használt.
- 4.9 Túlterhelésből fakadó meghibásodás vagy részleges meghibásodás után történő további használat.
- 4.10 Nem megszokott környezetben történő használat, beleértve olyan esetet, mely során folyadék vagy egyéb anyag került a termékbe.
- 4.11 Hiányos karbantartás vagy az elhasználtodott részek cseréjének elmulasztása.
- 4.12 A termék hiányosan vagy nem eredeti darabokkal került leadásra.
- 4.13 A termék meghibásodása a használója által történt, nem a használati útmutatónak megfelelő beállításból vagy összeszerelésből fakad. *Mindezen termék alapos átvizsgálásra került gyártás során. Bármely szállításkor észrevett hibát vagy rossz beállítást azonnal jelezni kell az eladónak.*
- 4.14 Komponens meghibásodása rendeltetésszerű használatból fakadóan. A rendeltetésszerűen elhasználtodó komponensek többek között, de nem kizárólag, az alábbiak:

#### Általános Alkatrészek

- Szénkefék
- Burkolatok
- Peremek
- Tömítések
- Zsírok, kenőanyagok
- Vezeték szettek
- Tokmányok
- Tárcsa tartók
- O gyűrűk

#### Termékspecifikus alkatrészek

- Szervíz készletek

#### Szögezők

- O gyűrűk
- Rugók
- Ütőszögek
- Ütközők

#### Kalapácsok

- Ütőmechanika
- Szerszámtartó
- Hengerek
- Racsnik

#### Ütvecsavarozók

- Üllő
- Bittartó
- Ütő rész

## 5. Garanciális igény benyújtása

- 5.1 A garanciális igény benyújtásához lépjen kapcsolatba a termék értékesítőjével vagy az Önhöz legközelebb lévő hivatalos DEWALT szervizzel ([www.2helpU.com](http://www.2helpU.com)).
- 5.2 Jutassa vissza a DEWALT terméket az értékesítőjéhez vagy egy hivatalos DEWALT szervízhez valamennyi alkatrészszel és az eredeti vásárlást igazoló bizonylattal.
- 5.3 A hivatalos DEWALT szervíz megvizsgálja a terméket és jóváhagyja vagy visszautasítja a garanciális javítási kérelmet.
- 5.4 Amennyiben a garanciális javítás során a szerelők elhasználtodott komponenseket fedeznek fel, a szervíz ajánlatot küldhet Önnek ezen komponensek javításáról vagy cseréjéről.
- 5.5 A termékek rendszeres karbantartásának elmulasztása a jövőbeli igények visszautasítását okozhatja.
- 5.6 A javítás elkészültekor a szervíz a terméket visszajuttatja oda, ahol a garanciális igényt benyújtották.

## 6. Érvénytelen garanciális igények

- 6.1 A DEWALT fenntartja a jogot, hogy visszautasítson bármilyen garanciális igényt, amennyiben a hivatalos szervíz szerint az nem felel meg a DEWALT Európai Garancia feltételeinek.
- 6.2 Amennyiben a garanciális igény visszautasításra került a hivatalos DEWALT szervíz által, a visszautasítás oka megküldésre kerül az igénylő számára a teljes javítás ajánlatával együtt. Amennyiben a garanciális igény visszautasításra került az újraösszeszerelés és a szállítás költsége az igénylő számára kiszámlázásra kerülhet.

## 7. Felhasználói feltételekben beálló változások

- 7.1 A DEWALT fenntartja a jogot, hogy felülvizsgálja és módosítsa a garancia feltételeit, az időtartamot és a termék jogosultságot értesítés nélkül, amennyiben azt szükségesnek tartja.
- 7.2 A jelenlegi DEWALT Európai Elektromos Kéziszerszám Garancia feltételei elérhető a [www.2helpU.com](http://www.2helpU.com) oldalon, a helyi DEWALT értékesítőknél, valamint kérhető a DEWALT magyarországi képvisletétől.

## JÓTÁLLÁSI FELTÉTELEK

Gratulálunk Önnek ezen magas minőséget képviselő DeWALT készülék megvásárlásához! Fogyasztók részére értékesített termékeinkre:

**10.000,- Ft – 100.000,- bruttó értékhatár között 1 év,  
100.001,- Ft – 250.000,- Ft bruttó értékhatár között 2 év  
250.000,- Ft bruttó értékhatár felett 3 év  
időtartamú jótállást vállalunk.**

**Az áru hibás teljesítése esetén a fogyasztót a jogszabály szerinti kellékszavatossági jogok gyakorlása térítésmentesen megilleti, e jogait a jótállás nem érinti.**

- 1) A Stanley Black & Decker Hungary Kft. a jótállás, kellék- és termékszavatosság alapján végzett igényérvényesítést a 19/2014. (IV.29.) NGM rendelet és a 151/2003. (IX.22.) Kormányrendelet szerint végzi a jótállási idő, illetve a kellék- és termékszavatossági jogok érvényesíthetőségének teljes időtartama alatt, aszerint, hogy a szerződés megkötésekor vagy azt megelőzően rendelkezésre álló, és kapcsolódó reklámokban foglalt feltételek szerint felel a hibás teljesítésért. Az igényérvényesítés lehetősége az áru részét képező, vagy azzal összekapcsoló digitális tartalomra és digitális szolgáltatásra is kiterjed.
  - a) A fogyasztó jótállási igényét a jótállási jeggyel érvényesítheti, ezért kérjük azt őrizze meg. Nem tehető az érvényesítés feltételévé a termék felbontott csomagolásának a fogyasztó általi visszaszolgáltatása.
  - b) Vásárláskor a forgalmazónak (kereskedőnek) a jótállási jegyben fel kell tüntetnie a vállalkozás nevét, a termék azonosítására alkalmas megnevezését és típusát, továbbá – ha van – gyártási számát, a gyártó nevét, címét, ha nem azonos a vállalkozással, valamint a szerződéskötés, illetve a termék fogyasztó részére történő átadásának vagy vállalkozás általi üzembe helyezésének időpontját. A jótállási jegyet a forgalmazó (kereskedő) nevében eljáró személynek alá kell írnia és a kereskedés azonosítására alkalmas tartalmú (minimum cégnév, üzlet címe) bélyegzővel olvashatóan le kell bélyegezni, továbbá elektronikus dokumentumon történő átadás esetén tartalmaznia kell az elektronikus aláírást. Kérjük, kísérelje figyelemmel a jótállási jegy megfelelő érvényesítését, mivel a kijelölt szervizeknél a jótállási igény érvényes jótállási jeggyel érvényesíthető. Amennyiben a jótállási jegy szabálytalanul került kiállításra, jótállási igényével kérjük forduljon a terméket az Ön részére értékesítő partnerünkhöz (kereskedőhöz). Az előírt tartalmú jótállási jegyet a vállalkozás elektronikus úton is átadhatja a fogyasztó részére, ha annak tartalma megfelel a fenti követelményeknek, és amelyre legkésőbb a termék átadása vagy üzembe helyezés napján köteles. Amennyiben nem közvetlen megküldéssel kerül sor az átadásra, hanem letöltést biztosító elérési cím formájában, úgy a letölthetőség a jótállási idő végéig nem szüntethető meg.
  - c) A jótállási jegy szabálytalan kiállítása vagy a fogyasztó rendelkezésére bocsátásának elmaradása nem érinti a jótállási érvényességét. Kérjük, hogy a jótállási jegyben kívül a nyugtát vagy számlát is szíveskedjen megőrizni a gyorsabb és hatékonyabb ügyintézés érdekében, mert a szerződés megkötése az ellenérték megfizetését igazoló bizonylattal is bizonyítható.
  - d) Elvesztett jótállási jegyet csak a fogyasztói szerződés létrejöttét igazoló nyugta vagy számla ellenében tudunk pótolni!
- 2) Nem terjed ki a jótállás:
  - a) amennyiben a hiba oka rendeltetésellenes, illetve a mellékelt magyar nyelvű használati kezelési útmutatóban foglaltaktól eltérő használat, átalakítás, szakszerűtlen kezelés, helytelen tárolás, elemi kár

vagy egyéb a vásárlás után a fogyasztó érdekkörében keletkezett ok miatt következnek be;

- b) azon alkatrészekre, amelyek esetében a meghibásodás a jótállási időn belüli rendeltetészerű használat mellett az alkatrészek természetes elhasználódása, kopása miatt következett be (így különösen: fűrészlánc, fűrészlap, gyalukész, meghajtósíj, csapágyak, szénkefe, csillagkerék);
  - c) a készülék túlterhelése miatt jelentkező hibákra, amelyek a hajtómű meghibásodásához, vagy egyéb ebből adódó károkhöz vezetnek;
  - d) a termék nem hivatalos szervizben történt javításából eredő hibákra;
  - e) az olyan károsodásokra, amelyek nem gyári kiegészítő készülékek és tartozékok használatából adódnak amennyiben a jótállásra kötelezett a szakszerviz vagy szakvélemény által bizonyítja, hogy a hiba a fenti okok valamelyikére vezethető vissza.
- 3) A termék meghibásodása esetén a fogyasztót az alábbi jogok illetik meg:
    - a) A fogyasztó elsősorban a kijavítás vagy csere iránti igényét a választása szerint a vállalkozás székhelyén, bármely telephelyén, fióktelepén, illetve kijavítás iránti igényét közvetlenül a jótállási jegyben feltüntetett javítószolgálatnál is érvényesítheti. Termékszavatosság keretében a fogyasztó a jótállási jegyben feltüntetett gyártótól vagy forgalmazótól is követelheti a hiba kijavítását vagy a termék kicserélését, melyre a forgalomba hozataltól számított két év elteltéig van lehetősége.
    - b) Kérjük, hogy a hiba felfedezését követő legrövidebb időn belül szíveskedjen azt a vállalkozásnál vagy a szervizben bejelenteni. A fogyasztónak az árut a kijavítás vagy kicserélés teljesítése érdekében a vállalkozás rendelkezésére kell bocsátania. A vállalkozásnak a saját költségére kell biztosítania a kicserélt áru visszatételét.
    - c) Ha a fogyasztási cikk a vásárlástól számított három munkanapon belül meghibásodik, a fogyasztó ezen időtartamon belül kérheti annak kicserélését feltéve, hogy a meghibásodás a rendeltetészerű használat akadályozza. A hiba fennállásának, vagy a rendeltetészerű használatot akadályozó mérték megállapításához a kereskedő/gyártó a szakszerviz közreműködését kérheti / vagy szakvéleményt szerezhet be.
    - d) Amennyiben a jótállási igény bejelentését követően a vállalkozás az igény teljesíthetőségéről azonnal nem tud nyilatkozni, úgy öt munkanapon belül, igazolható módon értesítenie kell a fogyasztót az álláspontjáról.
    - e) A vállalkozásnak, illetve a javítószolgálatnak törekednie kell arra, hogy a kijavítás vagy kicserélést legfeljebb 15 napon belül megfelelő minőségben elvégezze, elvégeztesse. Ha a kijavítás vagy kicserélés időtartama a 15 napot meghaladja, akkor a vállalkozás a fogyasztót tájékoztatni köteles annak várható időtartamáról. A tájékoztatás a fogyasztó előzetes hozzájárulása esetén, elektronikus úton vagy a fogyasztó általi átvételre alkalmas más módon történik.
      - Ha a jótállási időtartam alatt a termék első alkalommal történő javítása során megállapítását nyer, hogy a termék nem javítható, úgy a fogyasztó eltérő rendelkezése hiányában 8 napon belül ki kell cserélni. Ha a cserére nincs lehetőség, úgy a megfizetést igazoló bizonylaton szereplő bruttó vételárat 8 napon belül köteles a vállalkozás a fogyasztó részére visszatéríteni.
      - Ha a jótállási időtartam alatt a termék 3 alkalommal történő javítást követően ismét meghibásodik - a fogyasztó eltérő rendelkezése hiányában, valamint ha a fogyasztó nem igényli a vételár arányos leszállítását, és nem kívánja a terméket a vállalkozás költségére kijavítani vagy mással javíttatni - úgy a megfizetést igazoló bizonylaton szereplő bruttó

- vételárat 8 napon belül köteles a vállalkozás a fogyasztó részére visszatéríteni.
- Ha a termék kijavítására a vállalkozás részére való közléstől számított 30 napig nem kerül sor, a fogyasztó eltérő rendelkezése hiányában a vállalkozás köteles a terméket a határidő eredménytelen elteltét követő 8 napon belül kicserélni. Ha a cserére nincs lehetőség, úgy a megfizetést igazoló bizonylaton szereplő bruttó vételárat 8 napon belül köteles a vállalkozás a fogyasztó részére visszatéríteni.
  - f) A fogyasztó az ellenszolgáltatás arányos leszállítását igényelheti, vagy a szerződéstől elállhat, ha a kötelezett a kijavítást vagy a kicserélést nem vállalta, e kötelezettségének nem tud eleget tenni, vagy ha a jogosultnak a kijavításhoz vagy kicseréléshöz fűződő érdeke megszűnt. Az ellenszolgáltatás leszállítása akkor arányos, ha annak összege megegyezik a fogyasztónak szerződésszerű teljesítés esetén járó, valamint a fogyasztó által ténylegesen megkapott áru értékének különbözetével.
  - g) A vállalkozás megtagadhatja az áru szerződésszerűvé tételét, ha a kijavítás, illetve a kicserélés lehetetlen, vagy ha az aránytalan többletköltséget eredményezne a vállalkozásnak, figyelembe véve valamennyi körülményt, ideértve a szolgáltatás hibátlan állapotban képviselt értékét, valamint a szerződésszegés súlyát.
  - h) A fogyasztó akkor is jogosult - a szerződésszegés súlyához igazodva - az ellenszolgáltatás arányos leszállítását igényelni, vagy az adásvételi szerződést megszüntetni, ha
    - a vállalkozás nem végezte el a kijavítást vagy kicserélést, vagy elvégezte azt, de részben vagy egészben nem teljesítette, vagy megtagadta az áru szerződésszerűvé tételét;
    - ismételt teljesítési hiba merült fel, annak ellenére, hogy a vállalkozás megkísérelte az áru szerződésszerűvé tételét;
    - a teljesítés hibája olyan súlyú, hogy azonnali árelszállítást vagy az adásvételi szerződés azonnali megszüntetését teszi indokolttá; vagy
    - a vállalkozás nem vállalta az áru szerződésszerűvé tételét, vagy a körülményekből nyilvánvaló, hogy a vállalkozás észszerű határidőn belül vagy a fogyasztónak okozott jelentős érdeksérelem nélkül nem fogja az árut szerződésszerűvé tenni.
  - i) A fogyasztó adásvételi szerződés megszüntetésére vonatkozó kellékszavatossági joga a vállalkozásnak címzett, a megszüntetésre vonatkozó döntést kifejező jognyilatkozattal gyakorolható.
  - j) Jelentéktelen hiba miatt elállásnak nincs helye. Ha a fogyasztó hibás teljesítésre hivatkozva kívánja megszüntetni az adásvételi szerződést, a vállalkozást terhelő annak bizonyítása, hogy a hiba jelentéktelen.
  - k) Nem számít bele a jótállási időbe a kijavítási időnek az a része, amely alatt a fogyasztó a terméket nem tudta rendeltetészerűen használni.
  - l) A terméknek a kicseréléssel vagy kijavítással érintett részére a jótállási idő újból kezdődik.
- 4) A jótállás keretében tartozó kijavítás vagy csere esetén a vállalkozásnak, illetve a javítószolgáltatásnak a jótállási jegyen fel kell tüntetni:
- a kijavítás iránti igény bejelentésének és a kijavításra történő átvétel időpontját,
  - a hiba okát és a kijavítás módját;
  - a termék fogyasztó részére történő visszaadásának időpontját,
  - a kicserélés tényét és időpontját.

**Fogyasztói jogvita esetén a fogyasztó a megyei (fővárosi) kereskedelmi és iparkamarák mellett működő békéltető testület eljárását is kezdeményezheti!**

**Bizunk termékeink minőségében, ezért kiterjesztett gyártói garanciát kínálunk, mely kedvező formában kiegészíti és semmi esetre sem befolyásolja hátrányosan az Ön törvényes jogait. A gyártói garancia igénybevételéhez szükséges regisztrációs feltételekről és egyéb részletekről tájékozódjon a <http://service.dewalt.hu> elérhetőségen.**

<b>Gyártó:</b> DEWALT Richard-Klinger-Straße 11 65510 Idstein, Germany	<b>Forgalmazó:</b> Stanley Black & Decker Hungary Kft 1016. Budapest, Mészáros u. 58/B Tel.: +36-1-328-55-00
--	--

**Márkaszerviz**  
FIXIT Hungary Kft. 3526  
Miskolc Zsolcai kapu 9-11. / 49  
RMA system: <http://rma.fixit-service.com>  
E-mail: [dewalt@hu.fixit-service.com](mailto:dewalt@hu.fixit-service.com)  
Tel: +36 46 500 385

Stan Tools And Nails Ltd. Körösi út 8. 2363 Felsőpakony  
e-mail: [info@stanleytools.hu](mailto:info@stanleytools.hu)  
Tel: +36303398429



**Kereskedő által a vásárlással egyidejűleg kitöltendő**

Kereskedő neve és címe:

.....

A fogyasztási cikk megnevezése:.....

Típusa: .....

Gyártási száma: .....

Szerződéskötés és a termék fogyasztó részére történő átadásának

dátuma: .....

A fogyasztási cikk bruttó vételára:.....,-Ft

..... P.H.

Aláírás

**Kereskedő által kitöltendő kicserélés esetén**

A fogyasztó a hibás terméket valamennyi tartozékával átadta.

A kicserélés időpontja:

.....

..... P.H.

Aláírás

A hibátlan terméket átvettem.

A kicserélt új termék átvételének időpontja: .....

.....

.....fogyasztó aláírása

**Kijavítás esetén a szerviz tölti ki:**

**1. javítás**

A kijavítási igény bejelentésének és a kijavításra átvétel időpontja

.....

Szervizbe érkezés időpontja: .....

Munkalap száma: .....

A bejelentett hiba oka.....

Elvégzett javítás: .....

.....

Szervizből kiadás időpontja:.....

A fogyasztó részére történő visszaadás időpontja: .....

Amennyiben a termék nem javítható, a csereigény alapos: igen / nem  
(aláhúzással jelölendő) .....

..... P.H.

aláírás

**2. javítás**

A kijavítási igény bejelentésének és a kijavításra átvétel időpontja

.....

Szervizbe érkezés időpontja: .....

Munkalap száma: .....

A bejelentett hiba oka.....

Elvégzett javítás: .....

.....

Szervizből kiadás időpontja:.....

A fogyasztó részére történő visszaadás időpontja: .....

Amennyiben a termék nem javítható, a csereigény alapos: igen / nem  
(aláhúzással jelölendő) .....

..... P.H.

aláírás

**3. javítás**

A kijavítási igény bejelentésének és a kijavításra átvétel időpontja

.....

Szervizbe érkezés időpontja: .....

Munkalap száma: .....

A bejelentett hiba oka.....

Elvégzett javítás: .....

.....

Szervizből kiadás időpontja:.....

A fogyasztó részére történő visszaadás időpontja: .....

Amennyiben a termék nem javítható, a csereigény alapos: igen / nem  
(aláhúzással jelölendő) .....

..... P.H.

aláírás

**4. javítás**

A kijavítási igény bejelentésének és a kijavításra átvétel időpontja

.....

Szervizbe érkezés időpontja: .....

Munkalap száma: .....

A bejelentett hiba oka.....

Elvégzett javítás: .....

.....

Szervizből kiadás időpontja:.....

A fogyasztó részére történő visszaadás időpontja: .....

Amennyiben a termék nem javítható, a csereigény alapos: igen / nem  
(aláhúzással jelölendő) .....

..... P.H.

aláírás

DeWALT Szervizpartnerek

<b>Stanley Black&amp;Decker Hungary Kft kereskedelmi képviselet</b>		
		<b>Tel.</b>
<b>Iroda</b>	<b>1016 Bp. Mészáros u 58/b.</b>	<b>+36-1-328-55-00</b>

<b>Központi Márkaszerviz</b>			
		<b>Tel/fax</b>	
FIXIT Hungary Kft.	<b>Zsolcai kapu 9-11 3526 Miskolc</b>	+36 46 500 385	dewalt@hu.fixit-service.com <a href="https://rma.fixit-service.com/">https://rma.fixit-service.com/</a>
Stan Tools And Nails Ltd.	<b>Kőrösi út 8. 2363 Felsőpakony</b>	+36 303 398 429	info@stanleytools.hu





**CZ** ZÁRUČNÍ LIST

**PL** KARTA GWARANCYJNA

**H** JÓTÁLLÁSI JEGY

**SK** ZÁRUČNÝ LIST

---

---

# DEWALT®

**CZ** měsíců  
**H** hónap

**12**

**PL** miesięcy  
**SK** mesiacov

---

<b>CZ</b> Výrobní kód	Datum prodeje	Razítka prodejny Podpis
<b>H</b> Gyári szám	A vásárlás napja	Pecset helye Aláírás
<b>PL</b> Numer seryjny	Data sprzedaży	Stempel Podpis
<b>SK</b> Číslo série	Dátum predaja	Pečiatka predajne Podpis

CZ

Adresy servisu  
Band Servis  
Klásterského 2  
CZ-140 00 Praha 4  
Tel.: 00420 244 403 247  
Fax: 00420 241 770 167

Band Servis  
K Pasekám 4440  
CZ-760 01 Zlín  
Tel.: 00420 577 008 550,1  
Fax: 00420 577 008 559  
<http://www.bandservis.cz>

H

FIXIT Hungary Kft.  
Zsolcai kapu 9-11  
3526 Miskolc  
Tel.: +36 46 500 385  
e-mail:  
[dewalt@hu.fixit-service.com](mailto:dewalt@hu.fixit-service.com)  
<https://rma.fixit-service.com/>

Stan Tools And Nails Ltd.  
Kőrösi út 8.  
2363 Felsőpakony  
Tel: +36303398429  
e-mail: [info@stanleytools.hu](mailto:info@stanleytools.hu)

PL

Centralny Serwis Gwarancyjny  
ERPATECH  
ul. Bakaliowa 26  
05-080 Mościska  
Tel.: (22) 431-05-05  
[serwis@erpatech.pl](mailto:serwis@erpatech.pl)

SK

Adresa servisu  
Band Servis  
Paulínska ul. 22  
SK-917 01 Trnava  
Tel.: 00421 335 511 063  
Fax: 00421 335 512 624

CZ Dokumentace záruční opravy  
H A garanciális javítás dokumentálása  
PL Przebieg napraw gwarancyjnych  
SK Záznamy o záručných opravách

CZ	Číslo	Datum příjmu	Datum zakázky	Číslo zakázky	Závada	Razítko Podpis
H	Sorszám	Bejelentés időpontja	Javítási időpont	Javítási munkalapszám	Hiba jelleg oka	Pecsét Aláírás
	Jótállás új határideje					
PL	Nr.	Data zgłoszenia	Data naprawy	Nr. zlecenia	Przebieg naprawy	Stempel Podpis
SK	Číslo dodávky	Dátum nahlásenia	Dátum opravy	Číslo objednávky	Popis poruchy	Pečiatka Podpis