

DEWALT®

www.DEWALT.eu

DWS520

Dansk	5
Deutsch	14
English (original)	24
Español	34
Français	44
Italiano	54
Nederlands	64
Norsk	74
Português	83
Suomi	93
Svenska	102
Türkçe	111
Ελληνικά	122

Figure 1

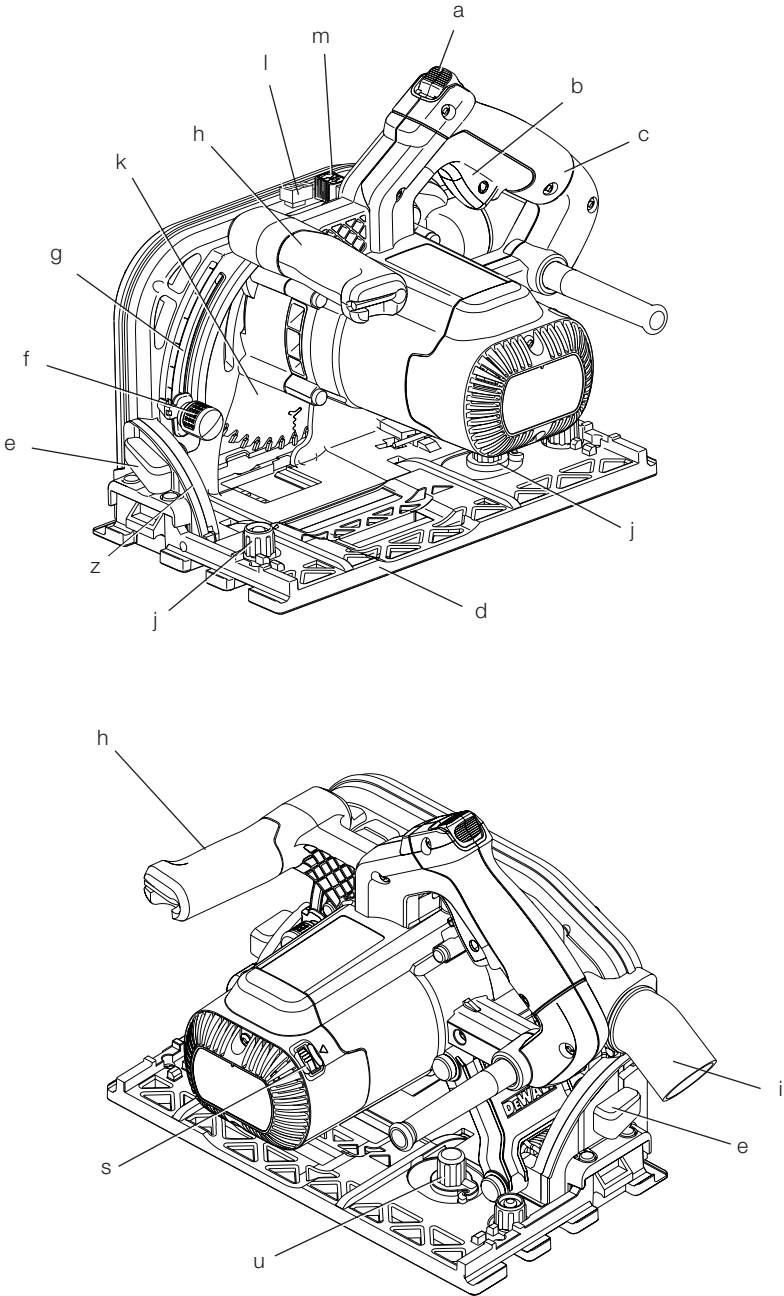


Figure 2

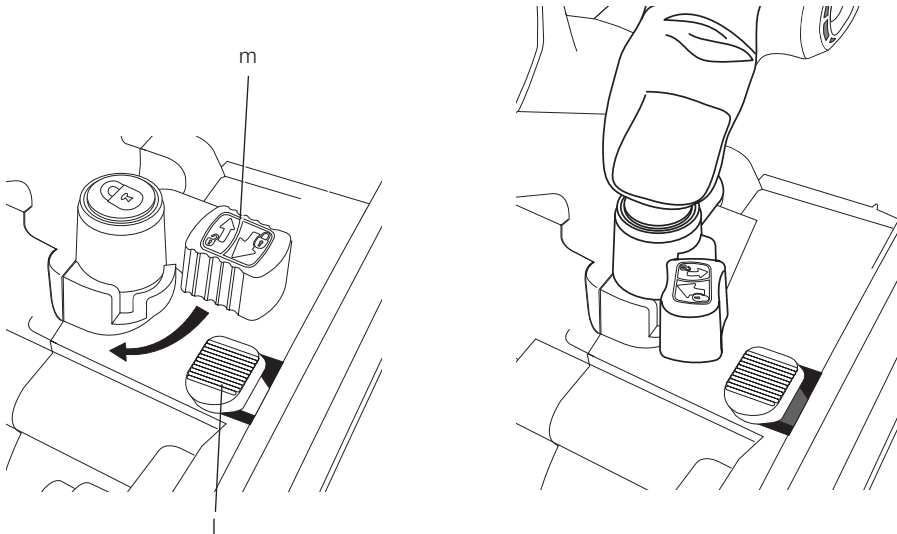


Figure 3

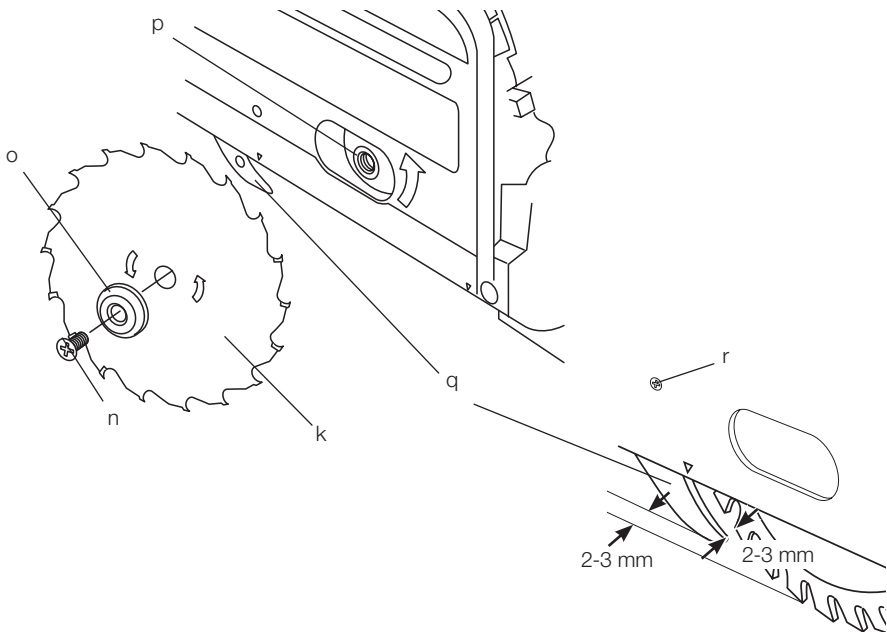


Figure 4

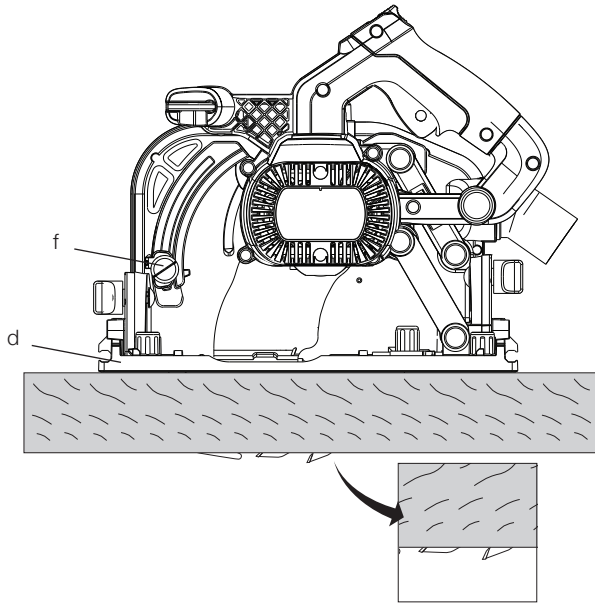


Figure 5

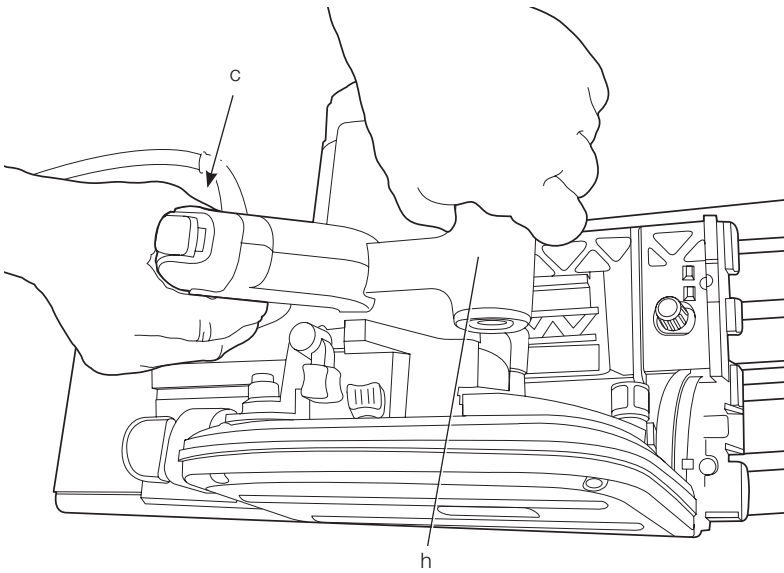


Figure 6

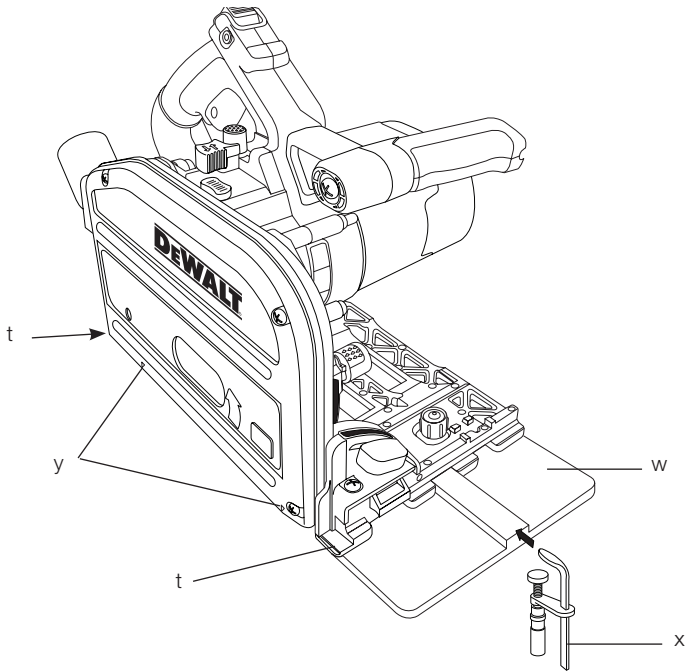
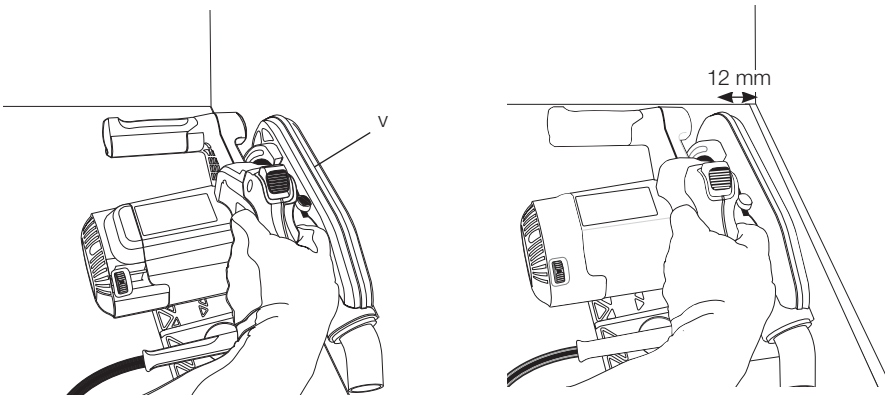


Figure 7



DWS520 DYKSAV

Tillykke!

Du har valgt et DEWALT værktøj. Mange års erfaring og indgående produktudvikling og innovation gør DEWALT til en af de mest pålidelige partnere til professionelle brugere af elektrisk værktøj.

såsom: vedligeholdelse af værktøjet og dets tilbehør, hold hænderne varme og etablering af arbejdsrutiner.

Tekniske data

		DWS520 QS/GB	DWS520 LX
Spænding	V _{DC}	220-240	115
Effekt	W	1300	1300
Hastighed uden belastning	min ⁻¹	1750-4000	1750-4000
Klingediameter	mm	165	165
Maksimal skæredybde			
90° (uden styreskinne)	mm	59	59
90° (med styreskinne)	mm	55	55
Centerhul	mm	20	20
Smigvinkel, justering		47°	47°
Vægt	kg	5	5

Sikringer:

Europa	230 V værktøjer	10 ampere, lysnet
UK / Irland	230 V værktøj	13 A, i stik

Vibrationsniveauet i dette informationsark er blevet målt i overensstemmelse med en standardiseret test, som er oplyst i EN 60745 og kan bruges til at sammenligne et værktøj med et andet. Det kan bruges til foreløbig vurdering af eksponeringen.



ADVARSEL: Det erklærede vibrationsniveau gælder for værktøjets hovedanvendelsesformål. Vibrationsniveauet kan imidlertid variere, hvis værktøjet anvendes til andre formål eller ved ringe vedligeholdelse. Dette kan lede til en betydelig forøgelse i eksponeringsniveauet over den samlede driftsperiode.

Et skøn over vibrationsudsættelsen skal tage højde for tiden, hvor værktøjet er slukket eller tændt uden at blive brugt. Dette kan mindske eksponeringsniveauet over den samlede driftsperiode.

Identificer yderligere sikkerhedsforanstaltninger, der skal beskytte brugeren mod vibrationer,

		DWS520 QS/GB	DWS520 LX
L _{PA} (lydtryk)	dB(A)	92	92
K _{PA} (lydtryk, usikkerhed)	dB(A)	3	3
L _{WA} (akustisk effekt)	dB(A)	103	103
K _{WA} (akustisk effekt, usikkerhed)	dB(A)	3	3

Vibration totalværdier (triax vektorsum)

fastlagt i henhold til EN 60745:

DWS520 Vibrationsemissionsværdi = 2,8 m/s²

Usikkerhed K = 1,5 m/s²

Definitioner: sikkerhedsretningslinjer

Nedenstående definitioner beskriver sikkerhedsniveauet for hvert enkelt signalord. Læs vejledningen og vær opmærksom på disse symboler.



FARE: Angiver en umiddelbart farlig situation, der medmindre den undgås, **vil** resultere i **død eller alvorlig personskade**.



ADVARSEL: Angiver en potentielt farlig situation, der medmindre den undgås, **kunne** resultere i **død eller alvorlig personskade**.



FORSIGTIG: Angiver en potentielt farlig situation, der medmindre den undgås, **kan** resultere i **mindre eller moderat personskade**.

FORSIGTIG: Når det bruges uden sikkerhedsadvarselsymboler, angiver det en potentielt farlig situation, der medmindre den undgås, **kan** resultere i **beskadigelse af ejendom**.



Angiver risiko for elektrisk stød.



Angiver brandfare.

EF-konformitetserklæring



DWS520

DEWALT erklærer, at disse produkter, som er beskrevet under "tekniske data" er konstrueret i overensstemmelse med: 2006/95/EC, 98/37/EC, 2004/108/EC, EN 60745-1, EN 60745-2-5, EN 55014-1: 2006, EN 55014-2:1997 + A1:2001, EN 61000-3-2: 2006, EN 61000-3-3: 1995 + A1: 2001.

For yderligere oplysninger, kontakt DEWALT på følgende adresse eller henvi til bagerst i vejledningen.

Undertegnede er ansvarlig for kompilering af den tekniske fil og udsteder denne erklæring på vegne af DEWALT.

Horst Grossmann
Vicepræsident for Maskinteknik og Produktudvikling
DEWALT, Richard-Klinger-Strase 11,
D-65510, Idstein, Tyskland
16/08/2007



ADVARSEL: Læs instruktionsvejledningen for at reducere risikoen for personskader.

Generelle sikkerhedsadvarsler for elektrisk værktøj



ADVARSEL! Læs alle sikkerhedsadvarsler og instruktioner. Hvis ikke advarsler og instruktioner følges kan det resultere i elektrisk stød, brand og/eller alvorlig personskade.

GEM ALLE ADVARSLER OG INSTRUKTIONER TIL FREMTIDIG REFERENCE.

Udtrykket "elektrisk værktøj" i advarselne henviser til elektrisk værktøj tilsluttet lysnettet (med el-ledning) eller batteridrevet elektrisk værktøj (uden el-ledning).

1) SIKKERHED I ARBEJDSOMRÅDET

- Sørg for, at arbejdsområdet er rent og vel oplyst.** Rodede eller mørke områder giver anledning til ulykker.
- Undlad at benytte elektrisk værktøj i en eksplosionsfarlig atmosfære, f.eks. ved tilstedeværelse af brændbare væsker, gasser eller støv.** Elektrisk værktøj skaber gnister, der kan antænde støvet eller dampene.

- Hold børn og omkringstående på afstand når der anvendes elektrisk værktøj.** Distractioner kan medføre, at du mister kontrollen.

2) ELEKTRISK SIKKERHED

- Stik på elektrisk værktøj skal passe til stikkontakten. Stikket må aldrig modificeres på nogen måde. Undlad at bruge adapterstik sammen med jordforbundet elektrisk værktøj.** Umodificerede stik og dertil passende stikkontakter reducerer risikoen for elektrisk stød.
- Undgå kropskontakt med jordforbundne overflader, såsom rør, radiatorer, komfurer og køleskabe.** Der er øget risiko for elektrisk stød, hvis din krop er jordforbundet.
- Undlad at udsætte elektrisk værktøj for regn eller våde forhold.** Hvis der trænger vand ind i et elektrisk værktøj øges risikoen for elektrisk stød.
- Undlad at udsætte ledningen for overlast. Brug aldrig ledningen til at bære, trække værktøjet eller trække det ud af stikkontakten. Hold ledningen borte fra varme, olie, skarpe kanter og bevægelige dele.** Beskadede eller sammenfildrede ledninger øger risikoen for elektrisk stød.
- Når elektrisk værktøj benyttes udendørs skal der anvendes en forlængerledning, som er egnet til udendørs brug.** Brug af en ledning der er egnet til udendørs brug reducerer risikoen for elektrisk stød.
- Hvis det ikke kan undgås at betjene et elektrisk værktøj i et fugtigt område, benyt en strømforsyning, der er beskyttet af en fejlstrømsafbryder.** Ved at benytte en fejlstrømsafbryder reduceres risikoen for elektrisk stød.

3) PERSONLIG SIKKERHED

- Vær opmærksom, pas på hvad du foretager dig, og brug sund fornuft, når du benytter et elektrisk værktøj. Brug ikke elektrisk værktøj, når du er træt eller påvirket af narkotika, alkohol eller medicin.** En øjeblikkelig uopmærksomhed under anvendelse af et elektrisk værktøj kan forårsage alvorlig personskade.
- Brug personligt sikkerhedsudstyr. Bær altid beskyttelsesbriller.** Sikkerhedsudstyr såsom støvmaske, skridsikre sikkerhedssko, sikkerhedshjelm eller høreværn, brugt når omstændighederne foreskriver det, reducerer omfanget af personskader.
- Undgå utilsigtet opstart. Sørg for at der er slukket for kontakten inden værktøjet tilsluttes strømkilde og/eller batterienhed,**

samles op eller bæres. Når elektrisk værktøj bæres med fingeren på kontakten eller tilsluttes når kontakten er tændt, giver det anledning til ulykker.

- d) **Fjern eventuelle justerings- eller skruenøgler, før det elektriske værktøj startes.** En skruenøgle eller anden nøgle, der bliver siddende på en roterende del af elektrisk værktøj, kan give anledning til personskaade.
- e) **Undlad at række for langt. Hold hele tiden en god fodstilling og balance.** Dette giver bedre kontrol af det elektriske værktøj når uventede situationer opstår.
- f) **Bær hensigtsmæssig påklædning. Bær ikke løst tøj eller smykker. Hold dit hår, tøj og handsker væk fra bevægelige dele.** Løstsiddende tøj, smykker eller langt hår kan blive fanget i bevægelige dele.
- g) **Hvis der anvendes støvudsugnings- eller -opsamlingsudstyr, skal dette tilsluttes og anvendes rigtigt.** Anvendelse af støvopsamlingsudstyr kan begrænse faren forårsaget af støv.

4) ANVENDELSE OG VEDLIGEHOLDELSE AF ELEKTRISK VÆRKTØJ

- a) **Undlad at bruge magt over for det elektriske værktøj. Brug det værktøj, der er bedst egnet til det arbejde, der skal udføres.** Værktøjet vil klare opgaven bedre og mere sikkert med den ydelse, som det er beregnet til.
- b) **Undlad at benytte elektrisk værktøj, hvis kontakten ikke tænder og slukker for det.** Alt elektrisk værktøj, der ikke kan kontrolleres med kontakten, er farligt og skal repareres.
- c) **Træk stikket ud af stikkontakten og/eller batterienheden fra det elektriske værktøj, før det elektriske værktøj justeres, dets tilbehør udskiftes eller det stilles til opbevaring.** Sådanne forebyggende sikkerhedsforanstaltninger mindsker risikoen for at værktøjet startes utilsigtet.
- d) **Opbevar elektrisk værktøj uden for rækkevidde af børn, og tillad ikke personer som ikke er bekendt med dette elektriske værktøj eller disse instruktioner at betjene værktøjet.** Elektrisk værktøj er farligt i hænderne på personer, som ikke er instrueret i brugen deraf.
- e) **Vedligeholdelse af elektrisk værktøj. Undersøg om bevægelige dele sidder skævt, binder eller er gået itu såvel som andre forhold, der kan påvirke betjeningen af værktøjet. Hvis det elektriske værktøj er beskadiget, skal det repareres før**

brug. Mange ulykker er forårsaget af dårligt vedligeholdt værktøj.

- f) **Hold skæreværktøj skarpe og rene.** Ordentligt vedligeholdt skæreværktøj med skarpe skærekanter har mindre tilbøjelighed til at binde og er lettere at styre.
- g) **Brug elektrisk værktøj, tilbehør, bor, osv. i overensstemmelse med disse instruktioner, idet der tages hensyn til arbejdsforholdene og den opgave, som skal udføres.** Brug af elektrisk værktøj til andre opgaver end dem, det er beregnet til, kan resultere i en farlig situation.

5) SERVICE

- a) **Elektrisk værktøj skal serviceres af en kvalificeret servicetekniker som udelukkende benytter identiske reservedele.** Derved sikres at værktøjets driftssikkerhed opretholdes.

YDERLIGERE SÆRLIGE SIKKERHEDSREGLER

Sikkerhedsanvisninger for alle save

- a) **⚠ FARE: Hold hænderne væk fra skærefeltet og klingens. Hold den anden hånd på hjælpehåndtaget eller motorhuset.** Hvis begge hænder holder save, kan de ikke skæres af klingens.
- b) **Ræk ikke ned under arbejdsemnet.** Afskærmningen kan ikke beskytte dig mod klingens under arbejdsemnet.
- c) **Justér skæredybden til arbejdsemnets tykkelse.** Mindre end en fuld tand af klingetænderne skal være synlig under arbejdsemnet.
- d) **Hold aldrig det stykke, der skæres, i hænderne eller hen over benet. Fastgør arbejdsemnet til en stabil platform.** Det er vigtigt at støtte arbejdsemnet ordentligt for at undgå, at kroppen udsættes for arbejdsemnet, at klingens binder, eller at man mister kontrollen.
- e) **Hold det elektriske værktøj ved hjælp af de isolerede greb, når værktøjet under arbejdet kan komme i kontakt med skjulte ledninger.** Kontakt med en strømførende ledning vil også gøre uafdækkede metaldele på værktøjet strømførende og give brugeren elektrisk stød.
- f) **Ved kløvning skal der altid bruges et kløvningshegn eller en ligekantet skinne.** Dette forbedrer snittets nøjagtighed og mindsker risikoen for, at klingens binder.
- g) **Brug altid klinger, hvis dornhuller har den rigtige størrelse og form (diamantformede**

i stedet for runde). Klinger, der ikke passer til savens monteringsystem, vil køre ekscentrisk og medføre, at man mister kontrollen.

- h) **Brug aldrig beskadigede eller forkerte klingepakninger eller bolte.** Klingepakningerne og bolten er specialfremstillet til din sav, til optimal ydelse og sikker brug.

Årsager til og forebyggelse af tilbageslag

- *Tilbageslag er en pludselig reaktion på en indeklemt, bundet eller forkert indstillet savklinge, der medfører, at en sav ude af kontrol løftes op og ud af arbejdsemnet mod operatøren;*
- *Når klingen er indeklemt eller bundet, fordi savsnittet lukker om klingen, stopper klingen, og motoren reagerer ved hurtigt at skubbe værktøjet tilbage mod operatøren;*
- *Hvis klingen bliver forvredet eller sætter sig skævt i snittet, kan tænderne i bagenden af klingen grave sig ned i træets overflade, så klingen springer ud af savsnittet og tilbage mod operatøren.*

Tilbageslag forekommer ved fejlagtig anvendelse af saven og/eller under uhensigtsmæssige arbejdsprocesser eller arbejdsbetingelser, og kan undgås, når følgende forholdsregler overholdes:

- a) **Hold godt fast i saven med begge hænder og hold dine arme på en sådan måde, at de er klar til at modstå tilbageslag. Anbring din krop på den ene eller den anden side af klingen, men ikke i lige linje med klingen.** Tilbageslag kan få saven til at springe tilbage, men tilbagespringskræfter kan styres af operatøren, hvis passende forholdsregler træffes.
- b) **Hvis klingen binder, eller hvis skærearbejdet skal afbrydes, slippes aftrækkeren og saven holdes stille i materialet, indtil klingen står helt stille. Forsøg aldrig at fjerne saven fra arbejdsemnet eller trække saven bagud med klingen i bevægelse. Det kan medføre tilbageslag.** Find årsagen til at klingen binder, og foretag de nødvendige ændringer.
- c) **Når en sav startes op igen i arbejdsemnet, skal savklingen centreres i snittet, og det skal kontrolleres, at savtænderne ikke har sat sig fast i materialet.** Hvis savklingen binder, kan den bevæge sig opad eller slå tilbage fra arbejdsemnet, når værktøjet startes på ny.
- d) **Sørg for tilstrækkelig støtte til store paneler for at mindske risikoen for, at klingen indeklemmes og slår tilbage.** Større paneler kommer til at hænge på grund af deres egen vægt. Panelet skal understøttes på begge sider, tæt på skærelinjen og tæt på panelets kanter.
- e) **Brug ikke sløve eller beskadigede klinger.** Uskarpe eller forkert monterede klinger giver et snævert savsnit med for stor friktion, klingebinding og tilbageslag.
- f) **Låsehåndtagene til justering af klingedybde og smigvinkel skal være stramme og fastgjort, før der skæres.** Hvis klingejusteringen rykker sig under skærearbejdet, kan det medføre binding og tilbageslag.
- g) **Udvis ekstra forsigtighed ved udførelse af et "dyksnit" i eksisterende vægge og andre "blinde" områder.** Hvis klingen stikker ud gennem materialet, kan den skære i genstande, der kan forårsage tilbageslag.

Sikkerhedsinstruktioner for save af dyktypen

- a) **Kontrollér, at afskærmningen lukker ordentligt, før saven tages i brug. Undlad at bruge saven, hvis afskærmningen ikke kan bevæges frit og indelukke klingen hurtigt. Undlad at fastspænde eller på anden måde fastgøre afskærmningen, når klingen er udekket.** Hvis saven tabes ved et uheld, kan afskærmningen blive bøjet. Kontrollér, at afskærmningen kan bevæge sig frit og ikke rører klingen eller nogen anden del, uanset vinkel og skæredybde.
- b) **Kontroller, at afskærmningens returfeder virker korrekt og er i god stand. Hvis afskærmningen og fjederen ikke fungerer korrekt, skal de serviceres før brug.** Hvis afskærmningen er sløv at betjene, kan det skyldes beskadigede dele, affejret klæbestof eller ophobet snavs.
- c) **Sørg for, at savens styreplade ikke forrykker sig ved udførelse af dyksnit, når klingens smigvinkel ikke er indstillet til 90°.** Når klingen rykkes sidelæns, forårsager det binding og sandsynligt tilbageslag.
- d) **Hold øje med, at afskærmningen dækker klingen, før saven sættes ned på arbejdsbænk eller gulv.** En ubeskyttet klinge i bevægelse vil få saven til at køre sig baglæns og skære alt, hvad den støder på. Vær opmærksom på, hvor lang tid det tager for klingen at stoppe, når kontakten slippes.

Yderligere sikkerhedsinstruktioner for alle save med spaltekni

- Brug den rigtige spaltekni til den klinge, der anvendes.** Hvis spaltekni skal virke, skal den være tykkere end klingekroppen, men tyndere end klingens tænder.
- Juster spaltekni som beskrevet i brugervejledningen.** Forkert afstand, placering og indstilling kan medføre, at spaltekni ikke kan forhindre tilbageslag på effektiv vis.
- Hvis spaltekni skal fungere, skal den sættes i arbejdsemnet.** Spaltekni kan ikke forhindre tilbageslag ved korte snit.
- Brug ikke saven, hvis spaltekni er bøjet.** Selv en mindre forstyrrelse kan sænke en afskærnings lukkehastighed.

Yderligere sikkerhedsinstruktioner til save af dyktypen

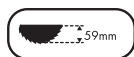
- Bær høreværn.** Udsættelse for støj kan føre til tab af høreevne.
- Bær en støvmaske.** Udsættelse for støvpartikler kan give vejrtrækningsproblemer og eventuelt personskade.
- Undlad at bruge klinger med større eller mindre diameter end anbefalet.** Den rette klingekapacitet opnås ved at se de tekniske data. Brug kun de klinger, der er angivet i denne vejledning, jf. EN 847-1.
- Brug aldrig slibende afskæringskiver.**

Yderligere risici

- Selvom relevante sikkerhedsforskrifter overholdes og passende sikkerhedsanordninger anvendes, kan der ikke undgås at være yderligere risici.
Disse er:
 - Nedsat hørelse.
 - Risiko for ulykker forårsaget af de udekkeede dele af savklingen.
 - Risiko for personskade, når klingen udskiftes.
 - Risiko for indånding af støv fra materialer, der kan være skadelige, når de skæres.

Mærkatere på værktøjet

Ud over de piktogrammer, der er anvendt her i manualen, viser mærkatere følgende piktogrammer:



Maksimal skæredybde



Klingediameter

Indhold

Pakken indeholder:

- 1 dyksav
- 1 unbrakonøgle
- 1 brugsvejledning
- 1 sprængbillede
 - Undersøg, om værktøjet, dele eller tilbehør er blevet beskadiget under transporten.
 - Denne vejledning skal læses og forstås omhyggeligt inden brugen.

Beskrivelse (fig. 1–3)



ADVARSEL: Man må aldrig modificere elektrisk værktøj eller nogen del deraf. Det kan medføre person- eller ejendomsskade.

TILTÆNKT BRUG

DWS520 dyksaven er beregnet på professionelle saveopgaver og træskæringsprodukter.

MÅ IKKE bruges ved høj fugtighed eller under forhold, hvor der er brændbare væsker eller gasser til stede.

Denne kraftige dyksav er et elektrisk værktøj til professionelle. **LAD IKKE** børn komme i kontakt med værktøjet. Uerfarne brugere må kun bruge værktøjet under overvågning.

- dykkekontakt
- tænd/sluk-kontakt
- hovedhåndtag
- sko
- justeringsknap for smigvinkel
- dybdejusteringsknapper
- dybdeskala
- fronthåndtag
- støvudsugningsport
- skinnejusteringsenhed
- klinge
- låsseknap
- låssegreb
- tilspændingsskrue til klinge
- ydre flange
- indre flange
- spaltekni
- spaltekniens justeringsskruer
- hastighedshjul
- skæreindikator

- u. anti-tilbageslagsknap
- v. ydre afskærmning
- w. styreskinne
- x. klemme
- y. klingepositionsindikatorer
- z. geringsskala

Elektrisk sikkerhed

Den elektriske motor er kun bygget til én spænding. Kontroller altid, at strømforsyningsens spænding svarer til spændingen på mærkepladen.



Dette DeWALT værktøj er dobbeltisoleret i overensstemmelse med EN 60745. Ingen jordledning er derfor nødvendig.

Hvis strømledningen er beskadiget, skal den erstattes af en specialfremstillet ledning, der fås gennem DeWALTS serviceorganisation.

Brug af forlængerledning

Hvis der er behov for en forlængerledning, skal der anvendes en godkendt forlængerledning, som er egnet til værktøjets indgangsstrøm (se tekniske data).

Den mindste lederstørrelse er 1,5 mm². Når der bruges en ledningstrømle, skal ledningen altid rulles helt ud.

SAMLING OG JUSTERING



ADVARSEL: Træk altid ledningen ud af stikkontakten, inden værktøjet skal samles eller justeres.

Justering af smigvinkel (fig. 1)

Smigvinklen kan justeres mellem 0° og 47°.

1. Løsgør knapperne til justering af smigvinkel (e).
2. Indstil smigvinklen ved at hælde savkøen (d), indtil mærket viser den ønskede vinkel på geringsskalaen (z).
3. Stram knapperne til justering af smigvinkel (e).

Udskiftning af savklinge (fig. 2, 3)

1. Tryk på låseknappen (l).
2. Tryk dyksaven ned for at stoppe (klingeudskiftningsposition).
3. Drej låsegrebet (m) med uret til det stopper.
4. Tryk låsegrebet (m) ned og drej klingens indtil låsepositionen findes.

BEMÆRK: Klingens (k) er nu låst og kan ikke drejes med hånden.

5. Drej klingens tilspændingsskrue (n) mod uret og tag den ud.
6. Fjern den ydre flange (o) og den brugte klinge (k). Anbring den nye klinge på den indre flange (p).
7. Udskift den ydre flange (o) og klingens tilspændingsskrue (n). Drej skruen med uret med hånden.

BEMÆRK: Savklings rotationsretning og dyksavens rotationsretning skal være ens.

8. Spænd klingens tilspændingsskrue fast med unbrakonøglen.
9. Løsn og drej låsegrebet (m) mod uret, til det stopper.
10. Flyt dyksaven tilbage i topositionen.
11. Tryk dykkontakten (a) frem for at låse savklingen i den nye position.

Justering af spaltekniven (fig. 3)

For den rette justering af spaltekniven (q) henvises der til figur 3. Juster spalteknivens frigang efter udskiftning af savblad, og i øvrigt efter behov.

1. Følg trinnene for *udskiftning af savklinge* i trin 1–4.
2. Løsgør spalteknivens justeringsskrue (r) med en unbrakonøgle og indstil spaltekniven som vist i figur 3.
3. Tilspænd spalteknivens skrue (r).
4. Drej låsegrebet (m) mod uret til det stopper.
5. Flyt dyksaven tilbage i topositionen.
6. Tryk dykkontakten (a) frem for at låse savklingen i den nye position.

Justering af skæredybde (fig. 4)

Skæredybden kan sættes til 0 – 59 mm, når styreskinne ikke er monteret; med styreskinne monteret: 0 – 55 mm.

1. Løsgør dybdejusteringsknappen (f) og flyt viseren for at opnå den rette skæredybde.
2. Stram dybdejusteringsknappen (f).

BEMÆRK: De bedste resultater opnås ved at lade savklingen stikke ca. 3 mm ud fra arbejdsemnet (fig. 4).

BRUG



ADVARSEL: Inden dyksaven bruges, skal det **ALTID** sikres, at alle funktioner virker korrekt!

Brugsanvisning



ADVARSEL: Sikkerhedsinstruktionerne og gældende lovbestemmelser skal altid følges.

Tænde- og slukkefunktion (fig. 1)

Tryk på tænd/sluk-kontakten for at tænde for dyksaven.

Hvordan værktøjet holdes og styres (fig. 5, 6)



ADVARSEL:

- Fastgør **ALTID** arbejdsemnet på en sådan måde, at det ikke kan flytte sig, mens der saves.
 - **SKUB ALTID** maskinen fremefter. **TRÆK ALDRIG** maskinen tilbage mod dig selv.
 - **BRUG ALTID** dyksaven med begge hænder. Sæt en hånd på hovedhåndtaget (c) og den anden hånd på fronthåndtaget (h) som vist i figur 5.
 - **BRUG ALTID** klemmen til at holde skinnen ind mod arbejdsemnet som vist i figur 6.
 - Sørg for, at ledningen ikke befinder sig der, hvor saven kører.
1. Hold værktøjet med hovedhåndtaget (c) og fronthåndtaget (h), så saven kan dirigeres i den rigtige retning.
 2. Skæreindikatoren (t) viser skærelinjen for 0° og 47° snit (uden styreskinne).
 3. Klingepositionsindikatoren (y) viser klingepositionen ved fuld dykning.
 4. Det bedste resultat opnås ved at fastspænde arbejdsemnet med bunden i vejret.

TILSKÆRING

1. Anbring maskinen med savfodens forende på arbejdsemnet.
2. Tryk på tænd/sluk-kontakten for at tænde for saven.
3. Skub dykkkontakten (a) frem, tryk saven nedefter for at indstille savdybden og skub den fremefter i skæreretningen.

DYKSNIT



ADVARSEL: For at undgå tilbageslag SKAL følgende instruktioner overholdes ved dyksnit:

- Anbring maskinen på styreskinnen og frigør anti-tilbageslagsknappen (u) ved at dreje den mod uret.
- Tænd for maskinen og tryk langsomt saven ned i den fastsatte dykkedybde og skub fremefter i skæreretningen. Skæreindikatorerne (t) viser savklingsens absolutte forreste og bageste skærepunkter (dia. 165 mm) ved maksimal skæredybde og brug af styreskinne.
- Hvis der opstår tilbageslag under dyksnittet, drejes anti-tilbageslagsknappen (u) mod uret, så den frigøres fra skinnen.
- Når dyksnittet er gennemført, skal anti-tilbageslagsknappen (u) drejes med uret ind i låsepositionen.

Styreskinnesystem (fig. 1, 5)

Styreskinnerne, der leveres i forskellige længder, bidrager til at lave præcise, rene snit og beskytter samtidig arbejdsemnets overflade mod skade.

Der kan - ved kombination med yderligere tilbehør - udføres præcist vinklede snit, geringsnit og tilpasningsarbejde med styreskinnesystemet.

Det er vigtigt at fastgøre arbejdsemnet med klemmer for at opnå et sikkert greb og et sikkert arbejdsmiljø.

Frirummet for dyksavens styreskinne skal være meget lille for at opnå de bedst mulige skæreresultater. Den kan indstilles med to skinnejusteringsknapper (j).

1. Frigør skruen inde i skinnejusteringsenheden for at justere frirummet.
2. Justér knappen, indtil saven låser på skinnen.
3. Drej knappen baglæns, indtil saven glider let.
4. Hold skinnejusteringsknappen på plads og lås skruen igen.

BEMÆRK: Justér **ALTID** systemet igen, når der skal bruges andre skinner.

SPLINTSKÆRM

Styreskinnen er udstyret med en splintskærm, der skal skæres til, inden den bruges første gang:

VIGTIGT: Læs og følg ALTID styresystemet instruktioner, før splintskærmen skæres!

1. Sæt dyksavens hastighed til niveau 5.
2. Anbring styreskinnen på et stykke resttræ.
3. Sæt dyksaven til 5 mm's skæredybde
4. Anbring saven i bagenden af styreskinnen.

5. Tænd for saven, tryk den nedefter for at indstille skæredybden og tilskær splintskærmen hele vejen i én samlet bevægelse. Splintskærmens kant svarer nu nøjagtigt til klingens skærekant.



ADVARSEL: Fastgør **ALTID** styreskinnen (w) med en klemme (x) for at mindske risikoen for personskade.

Hastighedsjustering (fig. 1)

Hastigheden kan reguleres mellem 1750 og 4000 /min ved hjælp af hastighedshjulet (s). Det gør det muligt at optimere skærehastigheden, så den passer til materialet. Se følgende diagram for valg af materialetype og hastighedsinterval.

Materialetypen, der skal saves i	Hastighedsinterval
Træ (hårdt, blødt)	3–5
Spånplader	4–5
Lamineret træ, møbelplader, finerede og belagte plader	2–5
Papir og karton	1–3

Savning i vægge (fig. 7)

1. Anbring dyksaven med yderskærmen (v) på en ren, jævn overflade.
2. Tryk skoen (d) med forsiden på døren mod det justerede dybdestop.

Støvdugning (fig. 1)

Dit værktøj er udstyret med en støvdugningsport (j).



ADVARSEL: FORBIND ALTID dyksaven til støvdugning!



ADVARSEL: BRUG ALTID et støvdugningsapparat, der er fremstillet i overensstemmelse med de relevante bestemmelser for støvemission.

VEDLIGEHOLDELSE

DEWALT elektrisk værktøj er beregnet til langvarig brug med minimal vedligeholdelse. Fortsat tilfredsstillende drift afhænger af, at værktøjet vedligeholdes korrekt og rengøres regelmæssigt.



ADVARSEL: For at reducere risikoen for personskade skal enheden slukkes, og strømtilførslen til maskinen afbrydes, før der monteres eller afmonteres tilbehør, før indstillingen justeres eller ændres og før reparation. Sørg for at afbryderen er sat til OFF. En utilsigtet opstart kan forårsage personskade



ADVARSEL: Hvis savklingen er slidt, skal den udskiftes med en ny skarp klinge.



Smøring

Dette elektriske værktøj skal ikke smøres yderligere.



Rengøring



ADVARSEL: Blæs støv og snavs ud af hovedhuset med tør luft, lige så snart der samler sig snavs i og omkring luftaftrækket. Bær godkendte beskyttelsesbriller og godkendt støvmaske ved udførelse af denne procedure.



ADVARSEL: Brug aldrig opløsningsmidler eller andre kraftige kemikalier til at rengøre værktøjets ikke-metalliske dele. Disse kemikalier kan svække de materialer, der anvendes i disse dele. Brug en klud, der kun er fugtet med vand og mild sæbe. Der må under ingen omstændigheder komme væske ind i værktøjet. Ingen af værktøjets dele må nedsænkes i væske.

Valgfrit tilbehør



ADVARSEL: Da andet tilbehør end det, som stilles til rådighed af DEWALT, ikke er afprøvet med dette produkt, kan det være farligt at bruge sådant tilbehør med dette værktøj. For at mindske risikoen for personskade, må dette produkt kun anvendes med tilbehør, som anbefales af DEWALT.

DEWALT tilbyder savklinger, der er specielt fremstillet til din dyksav.

Nærmere oplysninger om det rigtige tilbehør fås hos forhandleren.

Miljøbeskyttelse



Særskilt bortskaffelse. Dette produkt må ikke bortskaffes sammen med almindeligt husholdningsaffald.



Hvis du på noget tidspunkt finder det nødvendigt at udskifte dit DEWALT produkt, eller hvis det ikke længere tjener det tiltænkte formål, må det ikke bortskaffes med almindeligt husholdningsaffald. Sørg for, at dette produkt bortskaffes særskilt.



Særskilt bortskaffelse af brugte produkter og emballage gør det muligt at genbruge materialer og anvende dem på ny. Genanvendelse af genbrugsmaterialer bidrager til at forhindre forurening af miljøet og reducerer behovet for råmaterialer.

Lokale forskrifter tilladte i nogen tilfælde særskilt bortskaffelse af elektriske produkter fra husholdningen, ved kommunale affaldsdepoter eller hos forhandleren i forbindelse med køb af et nyt produkt.

DEWALT har stillet faciliteter til rådighed til indsamling og genbrug af udslidte DEWALT produkter.

For at benytte sig af denne service kan man returnere produktet til et hvilket som autoriseret serviceværksted, der modtager det på vore vegne.

Du kan finde ud af, hvor det nærmeste autoriserede serviceværksted befinder sig ved at kontakte dit lokale DEWALT-kontor på den adresse, der er angivet i denne vejledning. Alternativt findes der en liste over autoriserede DEWALT serviceværksteder og detaljerede oplysninger om vores eftersalgsservice og kontakter på følgende internetadresse: **www.2helpU.com**.

GARANTI

• 30 DAGE UDEN RISIKO TILFREDSHEDSGARANTI •

Hvis du ikke er fuldt tilfreds med dit DEWALT værktøj, kan du returnere det inden for 30 dage, komplet som købt, til den forhandler, hvor værktøjet blev købt og få alle pengene refunderet eller bytte det. Der skal fremvises gyldig kvittering.

• ET ÅRS GRATIS SERVICEKONTRAKT •

Hvis du har brug for vedligeholdelse eller service til dit DEWALT værktøj inden for 12 måneder efter købet, gøres dette helt gratis på et autoriseret DEWALT serviceværksted. Der skal fremvises gyldig kvittering. Omfatter arbejds løn og reservedele til elektrisk værktøj. Tilbehør ikke inkluderet.

• ET ÅRS FULD GARANTI •

Hvis dit DEWALT produkt går i stykker på grund af fejlbehæftede materialer eller arbejdsudførelse inden for 12 måneder efter købsdatoen, garanterer vi, at alle defekte dele eller produktet som helhed, hvilket beslutes af os, erstattes vederlagsfrit, forudsat at:

- Produktet er ikke misbrugt.
- Ingen uautoriserede personer har repareret dette produkt.
- Bevis på købsdato er fremvist. Denne garanti tilbydes som en ekstra service og ydes foruden de af loven fastsatte rettigheder for forbrugere.

Nærmeste autoriserede DEWALT serviceværksted findes ved at benytte telefonnummeret på bagsiden af denne vejledning. Alternativt findes der en liste over autoriserede DEWALT serviceværksteder og detaljerede oplysninger om vores eftersalgsservice på følgende internetadresse: **www.2helpU.com**.

DWS520 TAUCHSÄGE

Herzlichen Glückwunsch!

Sie haben sich für ein Werkzeug von DEWALT entschieden, das die lange DEWALT-Tradition fortsetzt, nur ausgereifte und in zahlreichen Tests bewährte Qualitätsprodukte für den Fachmann anzubieten. Lange Jahre der Erfahrung und kontinuierliche Weiterentwicklung machen DEWALT zu Recht zu einem verlässlichen Partner aller professionellen Anwender.

Technische Daten

		DWS520 QS/GB	DWS520 LX
Betriebsspannung	V _~	220-240	115
Ausgangsleistung	W	1300	1300
Leerlaufdrehzahl	min ⁻¹	1750-4000	1750-4000
Sägeblattdurchmesser	mm	165	165
Max. Schnitttiefe			
90° (ohne Führungsschiene)	mm	59	59
90° (mit Führungsschiene)	mm	55	55
Sägeblattdurchmesser	mm	20	20
Gehrungswinkeleinstellung		47°	47°
Gewicht	kg	5	5

Sicherungen:

Europa	230 V Werkzeuge	10 A Stromversorgung
GB und Irland	230 V Werkzeuge	13 A im Stecker

Der in diesem Informationsblatt angegebene Vibrationsemissionsgrad wurde nach Maßgabe eines standardisierten Tests, wie in EN 60745 vorgegeben, gemessen und kann zum Vergleich von Werkzeugen verwendet werden. Er kann zu einer vorläufigen Einschätzung der Exposition verwendet werden.



WARNUNG: Der angegebene Vibrationsemissionswert steht für die Hauptanwendungen des Werkzeugs. Falls das Werkzeug jedoch für andere Anwendungen oder mit anderem Zubehör benutzt oder schlecht instandgehalten wird, kann die Vibrationsemission verschieden sein. Dies kann den Expositionsgrad über die gesamte Arbeitsdauer erheblich steigern.

Eine Schätzung des Vibrationsaussetzungsgrades sollte ebenfalls berücksichtigen, ob das

Werkzeug abgeschaltet ist, oder ob es einfach nur eingeschaltet ist ohne für Arbeiten benutzt zu werden. Dies kann den Expositionsgrad über die gesamte Arbeitsdauer erheblich verringern.

Bestimmen Sie zusätzliche Sicherheitsmaßnahmen, um den Benutzer vor den Auswirkungen der Vibrationen zu schützen, wie etwa: Instandhaltung des Werkzeugs und Zubehörs, die Hände warm halten, Aufbau von Arbeitsmethoden.

		DWS520 QS/GB	DWS520 LX
L _{PA} (Schalldruck)	dB(A)	92	92
K _{PA} (unbestimmter Schalldruck)	dB(A)	3	3
L _{WA} (Schalleistung)	dB(A)	103	103
K _{WA} (unbestimmte Schalleistung)	dB(A)	3	3

Ermittlung Gesamtschwingungswerte (Vektorsumme der triaxialen Beschleunigung) gemessen entsprechend EN 60745:	
DWS520	Schwingungsemissionswert = 2,8 m/s ²
	Unbestimmtheit K = 1,5 m/s ²

Definitionen: Sicherheitsrichtlinien

Im Folgenden wird die Relevanz der einzelnen Warnhinweise erklärt. Bitte lesen Sie das Handbuch und achten Sie auf diese Symbole.



GEFAHR: Weist auf eine unmittelbar drohende gefährliche Situation hin, die, sofern nicht vermieden, **zu tödlichen oder schweren Verletzungen führt**.



WARNUNG: Weist auf eine möglicherweise gefährliche Situation hin, die, sofern nicht vermieden, **zu tödlichen oder schweren Verletzungen führen kann**.



VORSICHT: Weist auf eine möglicherweise gefährliche Situation hin, die, sofern nicht vermieden, **u. U. zu leichten oder mittelschweren Verletzungen führen kann**.

VORSICHT: Weist, wenn ohne Sicherheitssymbol aufgeführt, auf eine möglicherweise gefährliche Situation hin, die, sofern nicht vermieden, zu Sachschäden **führen kann**.



Weist auf ein Stromschlagrisiko hin.



Weist auf eine Brandgefahr hin.

EG-Konformitätserklärung



DWS520

DEWALT erklärt hiermit, dass diese unter „Technische Daten“ beschriebenen Produkte gemäß folgenden Richtlinien und Normen konstruiert wurden:

2006/95/EC, 98/37/EC, 2004/108/EC, EN 60745-1, EN 60745-2-5, EN 55014-1: 2006, EN 55014-2:1997 + A1:2001, EN 61000-3-2: 2006, EN 61000-3-3: 1995 + A1: 2001.

Für weitere Informationen wenden Sie sich bitte an DEWALT unter der unten angeführten Adresse oder beziehen sich auf die Rückseite dieses Handbuchs.

Der Unterzeichnete ist verantwortlich für die Zusammenstellung des technischen Dossiers und gibt diese Erklärung im Namen von DEWALT ab.

H. Grossmann

Horst Grossmann
Vizepräsident für Konstruktion und
Produktentwicklung
DEWALT, Richard-Klinger-Straße 11
D-65510 Idstein, Deutschland
16.08.2007



WARNUNG: Zur Reduzierung der Verletzungsgefahr bitte die Bedienungsanleitung lesen.

Allgemeine Warnhinweise für Elektrowerkzeuge



WARNUNG! Alle Sicherheits-/Warnhinweise und alle Anweisungen lesen. Die Nichtbeachtung der Warnhinweise und Anweisungen kann zu elektrischen Schlägen, Brand und/oder schweren Verletzungen führen.

**ALLE WARNHINWEISE UND ANWEISUNGEN
ZUM SPÄTEREN NACHSCHLAGEN AUFBEWAHREN.**

Der nachfolgend verwendete Begriff „Elektrowerkzeug“ bezieht sich auf netzbetriebene Werkzeuge (mit Netzkabel) und auf akkubetriebene Werkzeuge (ohne Netzkabel).

1) SICHERHEIT IM ARBEITSBEREICH

- a) **Halten Sie Ihren Arbeitsbereich sauber und gut ausgeleuchtet.** Unordentliche oder dunkle Arbeitsbereiche können zu Unfällen führen.
- b) **Arbeiten Sie mit Elektrowerkzeugen nicht in explosionsgefährdeten Umgebungen, in der sich brennbare Flüssigkeiten, Gase oder Staub befinden.** Elektrowerkzeuge erzeugen Funken, die den Staub oder die Dämpfe entzünden können.
- c) **Halten Sie Kinder und andere Personen während der Benutzung des Elektrowerkzeugs fern.** Ablenkungen können dazu führen, dass Sie die Kontrolle verlieren.

2) ELEKTRISCHE SICHERHEIT

- a) **Der Anschlussstecker des Elektrowerkzeugs muss in die Steckdose passen. Der Stecker darf in keiner Weise verändert werden. Verwenden Sie mit geerdeten Elektrowerkzeugen keine Adapterstecker.** Unveränderte Stecker und passende Steckdosen verringern das Risiko eines Stromschlags.
- b) **Vermeiden Sie Körperkontakt mit geerdeten Oberflächen wie Rohre, Heizungen, Herde und Kühlschränke.** Es besteht ein erhöhtes Stromschlagrisiko, wenn Ihr Körper geerdet ist.
- c) **Halten Sie Elektrowerkzeuge von Regen oder Nässe fern.** Das Eindringen von Wasser in ein Werkzeug erhöht das Stromschlagrisiko.
- d) **Zweckentfremden Sie das Kabel nicht. Verwenden Sie es niemals, um das Elektrowerkzeug zu tragen oder zu ziehen bzw. um den Stecker aus der Steckdose zu ziehen. Halten Sie das Kabel von Hitze, Öl, scharfen Kanten oder beweglichen Teilen fern.** Beschädigte oder verwickelte Kabel erhöhen das Stromschlagrisiko.
- e) **Wenn Sie ein Elektrowerkzeug im Freien benutzen, verwenden Sie nur Verlängerungskabel, die für Außenbereiche geeignet sind.** Die Verwendung eines für Außenbereiche geeigneten Verlängerungskabels verringert das Stromschlagrisiko.
- f) **Beim Betrieb eines Elektrowerkzeugs an einem feuchten Ort muss eine Stromversorgung mit einer Fehlerstrom-**

Schutzeinrichtung verwendet werden.

Die Verwendung einer Fehlerstrom-Schutzeinrichtung verringert das Stromschlagrisiko.

3) PERSÖNLICHE SICHERHEIT

- a) **bleiben Sie stets aufmerksam, achten Sie darauf, was Sie tun und lassen Sie beim Umgang mit Elektrowerkzeugen gesunden Menschenverstand walten. Benutzen Sie keine Elektrowerkzeuge, wenn Sie müde sind oder unter dem Einfluss von Drogen, Alkohol oder Medikamenten stehen. Ein Moment der Unachtsamkeit beim Gebrauch von Elektrowerkzeugen kann zu ernsthaften Verletzungen führen.**
- b) **Tragen Sie eine persönliche Schutzausrüstung. Tragen Sie stets einen Augenschutz.** Schutzausrüstungen (wie Staubmaske, rutschfeste Sicherheitsschuhe, Schutzhelm oder Gehörschutz) für die entsprechenden Einsatzbedingungen mindern das Verletzungsrisiko.
- c) **Verhindern Sie unbeabsichtigtes Starten. Stellen Sie sicher, dass das Werkzeug ausgeschaltet ist, bevor Sie es an die Stromquelle und/oder den Akku anschließen, es hochheben oder tragen.** Das Tragen des Elektrowerkzeugs mit dem Finger am Schalter oder der Anschluss eingeschalteter Werkzeuge führen unnötig Unfälle herbei.
- d) **Nehmen Sie vor dem Einschalten des Elektrowerkzeugs Einstellwerkzeuge oder Schraubenschlüssel ab.** Ein Schraubenschlüssel oder Einstellwerkzeug, der/das sich in einem drehenden Teil befindet, kann zu Verletzungen führen.
- e) **Nicht zu weit vorlehnen! Sorgen Sie für sicheren Stand und halten Sie jederzeit das Gleichgewicht.** Dadurch können Sie das Werkzeug in unerwarteten Situationen besser unter Kontrolle halten.
- f) **Tragen Sie geeignete Kleidung. Tragen Sie keine weite Kleidung und keinen Schmuck. Halten Sie Haare, Kleidung und Handschuhe von sich bewegenden Teilen fern.** Lose sitzende Kleidung, Schmuck oder lange Haare können sich in den beweglichen Teilen verfangen.
- g) **Falls Vorrichtungen zur Staubabsaugung bzw. zum Staubfang vorhanden sind, vergewissern Sie sich, dass diese angeschlossen sind und richtig verwendet werden.** Durch die Verwendung eines Staubfangs können die mit Staub verbundenen Gefahren reduziert werden.

4) GEBRAUCH UND WARTUNG VON ELEKTROWERKZEUGEN

- a) **Überlasten Sie das Elektrowerkzeug nicht. Verwenden Sie das für Ihren Anwendungsbereich geeignete Elektrowerkzeug.** Mit dem richtigen zweckbestimmten Elektrowerkzeug kann die Arbeit besser und sicherer ausgeführt werden.
- b) **Benutzen Sie das Elektrowerkzeug nicht, wenn sich der Ein-Aus-Schalter nicht verstellen lässt.** Ein Elektrowerkzeug mit defektem Schalter ist gefährlich und muss repariert werden.
- c) **Ziehen Sie den Stecker der Stromquelle und/oder dem Akku vom Elektrowerkzeug, bevor Sie Einstellungen vornehmen, Zubehör wechseln oder Elektrowerkzeuge aufbewahren.** Diese Vorsichtsmaßnahmen verhindern ein unbeabsichtigtes Einschalten des Elektrowerkzeugs.
- d) **Bewahren Sie ungenutzte Elektrowerkzeuge außerhalb der Reichweite von Kindern auf. Lassen Sie Elektrowerkzeuge nicht von Personen benutzen, die damit nicht vertraut sind oder diese Anweisungen nicht gelesen haben.** Elektrowerkzeuge sind in den Händen unerfahrener Personen gefährlich.
- e) **Halten Sie Elektrowerkzeuge stets in einem einwandfreien Zustand. Überprüfen Sie, ob bewegliche Teile falsch ausgerichtet sind oder klemmen und ob Teile Bruchstellen aufweisen oder so beschädigt sind, dass sie die Funktion des Elektrowerkzeugs beeinträchtigen. Lassen Sie beschädigte Werkzeuge vor dem Gebrauch reparieren.** Viele Unfälle sind auf schlecht gewartete Elektrowerkzeuge zurückzuführen.
- f) **Halten Sie Schneidwerkzeuge scharf und sauber.** Sorgfältig gepflegte Schneidwerkzeuge mit scharfen Schneidkanten verkleben sich weniger und sind leichter zu kontrollieren.
- g) **Verwenden Sie Elektrowerkzeug, Zubehör, Einsatzwerkzeuge usw. entsprechend diesen Anweisungen und in der für diesen speziellen Elektrowerkzeugtyp vorgeschriebenen Art und Weise.** Der Gebrauch von Werkzeugen für andere als die vorgesehenen Anwendungen kann zu gefährlichen Situationen führen.

5) REPARATUREN

- a) *Lassen Sie Ihr Elektrowerkzeug nur von qualifiziertem Fachpersonal und nur mit Originalersatzteilen reparieren. Damit kann gewährleistet werden, dass der Betrieb des Elektrowerkzeugs sicher ist.*

ZUSÄTZLICHE WERKZEUGSPEZIFISCHE SICHERHEITSHINWEISE

Sicherheitsanweisungen für alle Arbeiten

- a) **⚠ GEFAHRENHINWEIS: Hände vom schneidebereich und sägeblatt fernhalten! Belassen Sie Ihre andere Hand am Hilfsgriff oder Motorgehäuse.** Durch beidhändiges Festhalten des Geräts werden Verletzungen durch das Sägeblatt vermieden.
- b) **Nicht unter das Werkstück greifen!** Der Blattschutz bietet keinen Schutz, falls sich Ihre Hand unter dem Werkstück befindet.
- c) **Die Schnitttiefe der Dicke des Werkstücks entsprechend einstellen!** Unter dem Werkstück sollte weniger als eine Sägeblattzahnlänge zu sehen sein.
- d) **Werkstück niemals in der Hand oder auf dem Schoß halten! Werkstück auf einer festen Arbeitsfläche sicher befestigen.** Es ist wichtig, das Werkstück gut abzustützen, um ein Verkeilen des Sägeblatts, einen Verlust der Kontrolle und Verletzungen zu vermeiden.
- e) **Beim Arbeiten an Werkstücken, die möglicherweise verborgene Leitungen enthalten können, das Werkzeug nur an den isolierten Griffflächen anfassen.** Bei Kontakt mit einem stromführenden Draht werden die freiliegenden Metallteile ebenfalls stromführend, und der Bediener erleidet bei Berührung einen Stromschlag.
- f) **Für Längsschnitte immer einen Parallelanschlag oder eine Führungsschiene verwenden!** Dies trägt zur Genauigkeit des Schnitts bei und verhindert ein Verkeilen des Sägeblatts.
- g) **Immer die richtige Größe und Form des Bohrlochs bei Sägeblättern verwenden (eckig bzw. rund).** Sägeblätter, die nicht zur Befestigungsvorrichtung der Säge passen, können exzentrisch laufen und außer Kontrolle geraten.
- h) **Niemals beschädigte oder falsche Unterlegscheiben oder Befestigungsbolzen für das Sägeblatt verwenden.** Unterlegscheiben und

Befestigungsbolzen für das Sägeblatt sind speziell auf diese Säge angepasst und für die vollständige Leistung und Betriebssicherheit des Gerätes notwendig.

Ursachen und Verhütungsmaßnahmen für Rückschläge

- Ein verbogenes oder falsch angebrachtes Sägeblatt kann zu plötzlichem Rückschlag führen, wodurch die Säge außer Kontrolle geraten, aus dem Werkstück und gegen den Benutzer geschleudert werden kann;
- Bei verbogenem oder in die Kerbe eingeklemmtem Sägeblatt wird das Sägeblatt plötzlich gestoppt und die Kraftereinwirkung des Motors kann das Gerät plötzlich gegen den Benutzer schleudern;
- Wenn das Sägeblatt verdreht oder schräg in die Kerbe eingeführt wird, können die Zähne an der Rückseite des Sägeblatts sich in der Oberfläche des Holzes verkanten, wodurch das Sägeblatt das Gerät aus der Kerbe hebt und gegen den Benutzer schleudert.

Wenn Sie das Gerät falsch bedienen oder verwenden und/oder einsetzen kann ein Rückschlag auftreten. Dies kann durch die unten aufgeführten entsprechenden Vorsichtsmaßnahmen vermieden werden:

- a) **Halten Sie die Säge jederzeit mit beiden Händen fest und positionieren Sie Ihre Arme so, dass sie dem Rückschlag entgegenwirken können. Positionieren Sie Ihren Körper seitlich vom Sägeblatt, nicht in Drehrichtung des Sägeblattes.** Ein Rückschlag kann dazu führen, dass die Säge zurückgeschleudert wird. Doch die Rückschlagkräfte können durch den Benutzer beherrscht werden, sofern die geeigneten Vorsichtsmaßnahmen getroffen werden.
- b) **Wenn das Sägeblatt klemmt oder wenn aus irgendeinem Grund der Schnitt unterbrochen wird, lassen Sie den Drücker los und halten Sie das Werkzeug bewegungslos im Material, bis das Sägeblatt vollkommen zum Stillstand gekommen ist. Versuchen Sie niemals, das Werkzeug aus dem Werkstück zu entfernen oder zurückzuziehen, während sich das Sägeblatt noch dreht, da dies einen Rückschlag verursacht.** Untersuchen und beheben Sie die Ursachen für ein Klemmen der Scheibe.
- c) **Wenn Sie die Säge starten, während das Sägeblatt sich im Werkstück befindet, müssen Sie das Sägeblatt in der Kerbe**

zentrieren und darauf achten, dass die Zähne sich nicht im Schnittmaterial verkeilen. Wenn das Sägeblatt im Material klemmt, kann es sich beim erneuten Starten nach oben bewegen oder zurückschlagen.

- d) **Größere Platten müssen befestigt werden, um ein Verkeilen und einen Rückschlag des Sägeblatts zu vermeiden.** Große Platten können unter ihrem eigenen Gewicht durchhängen. Die Platten müssen an beiden Seiten nahe der Schnittlinie und nahe dem Plattenrand abgestützt werden.
- e) **Keine stumpfen oder beschädigten Sägeblätter verwenden.** Unscharfe oder falsch eingestellte Sägeblätter können eine zu schmale Kerbe schneiden, was zu übermäßiger Reibung, Verklemmen und Rückschlag des Sägeblatts führen kann.
- f) **Arretierungen für Schneidtiefe und Neigungswinkel müssen vor dem Sägen fest angezogen und gesichert werden.** Wenn sich beim Schneiden die Sägeblatteinstellung verändert, kann dies zum Verkanten des Sägeblatts und zum Rückschlag führen.
- g) **Gehen Sie mit besonderer Vorsicht vor, wenn Sie einen „Tauchstich“ in eine Wand oder andere unübersichtliche Werkstücke vornehmen.** Das herausragende Sägeblatt kann dabei in Gegenstände geraten, die zu einem Rückschlag führen.

Sicherheitsanweisungen für Tauchsägen

- a) **Vor jedem Gebrauch überprüfen, dass der Blattschutz richtig schließt. Wenn der Blattschutz sich nicht frei bewegt und das Sägeblatt sofort verschließt, darf die Säge nicht verwendet werden. Bei freiliegendem Sägeblatt darf der Blattschutz nicht verklemt oder anderweitig befestigt werden.** Der Blattschutz kann sich verbiegen, wenn die Säge zu Boden fällt. Überprüfen Sie, dass der Blattschutz sich frei bewegen lässt und das Sägeblatt oder andere Teile in keinem Winkel und in keiner Schnitttiefe berührt.
- b) **Überprüfen Sie die Funktion und den Zustand der Blattschutz-Rückholfeder. Wenn der Blattschutz und die Feder nicht vorschriftsmäßig funktionieren, müssen sie vor Gebrauch gewartet werden.** Beschädigte Teile, Rückstände oder Verschmutzung können die Bewegung des Blattschutzes behindern.
- c) **Stellen Sie sicher, dass sich die Führungsplatte der Säge bei**

Tauchstichen nicht verschiebt, wenn die Gehrungseinstellung nicht auf 90° eingestellt ist. Ein seitwärts verschobenes Sägeblatt führt zu Verkeilung und möglichem Rückschlag.

- d) **Achten Sie immer darauf, dass der Blattschutz geschlossen ist, wenn Sie die Säge auf die Werkbank oder den Boden legen.** Ein ungeschütztes drehendes Sägeblatt führt dazu, dass die Säge sich rückwärts bewegt und alles sägt, was sich im Weg befindet. Achten Sie darauf, wie lange es dauert, bis das Sägeblatt stoppt, nachdem Sie den Schalter losgelassen haben.

Zusätzliche Sicherheitsanweisungen für alle Sägen mit Spaltkeil

- a) **Verwenden Sie den für das verwendete Sägeblatt angemessenen Spaltkeil.** Damit der Spaltkeil funktioniert, muss er dicker sein als die Platte des Sägeblatts, aber dünner als die Zähne der Säge.
- b) **Stellen Sie den Spaltkeil wie in der Bedienungsanleitung beschrieben ein.** Falscher Abstand, falsche Position und Ausrichtung können den Spaltkeil wirkungslos bei der Verhinderung von Rückschlag machen.
- c) **Damit der Spaltkeil funktioniert, muss er in das Werkstück eingesetzt sein.** Bei kurzen Schnitten hilft der Spaltkeil nicht, Rückschläge zu verhindern.
- d) **Bei verbogenem Spaltkeil darf die Säge nicht verwendet werden.** Selbst eine leichte Behinderung kann dazu führen, dass der Blattschutz sich nicht mehr richtig schließt.

Zusätzliche Sicherheitshinweise für Tauchsägen

- **Tragen Sie einen Gehörschutz.** Wenn Sie Lärm ausgesetzt sind, besteht die Gefahr von Gehörschäden.
- **Tragen Sie eine Staubmaske!** Das Einatmen von Staubpartikeln kann zu Atembeschwerden und möglichen Verletzungen führen.
- **Keine Sägeblätter mit einem Durchmesser verwenden, der größer oder kleiner ist als empfohlen.** Die richtigen Schnittkapazitäten sind den technischen Daten zu entnehmen. Nur die in diesem Handbuch angegebenen Sägeblätter verwenden, die die Richtlinien in EN 847-1 erfüllen.
- **Niemals aggressive Trennscheiben verwenden.**

Typische Gefahren

- Trotz Befolgung aller relevanten Sicherheitsbestimmungen und Anwendung von Schutzvorrichtungen sind die folgenden typischen.

Gefahren unvermeidbar:

- Schädigung des Gehörs
- Unfallgefahr durch die nicht abgedeckten Teile des Sägeblatts
- Verletzungsgefahr beim Wechseln des Sägeblatts
- Das Einatmen des beim Schneiden entstehenden Staubs kann gesundheitsschädlich sein.

Schilder am Werkzeug

Die Piktogramme in diesem Handbuch und die Schilder am Werkzeug zeigen folgende Symbole:



Max. Schnitttiefe



Blattdurchmesser

Lieferumfang

Die Packung enthält:

- 1 Tauchsäge
- 1 Inbusschlüssel
- 1 Bedienungsanleitung
- 1 Explosionszeichnung
- Vergewissern Sie sich, dass das Werkzeug, die Teile und Zubehörteile beim Transport nicht beschädigt wurden.
- Nehmen Sie sich die Zeit, die Bedienungsanleitung vor Inbetriebnahme gründlich durchzulesen.

Gerätebeschreibung (Abb. 1–3)



WARNUNG: Nehmen Sie niemals Änderungen an dem Elektrowerkzeug oder seinen Teilen vor. Dies könnte zu Sach- und Personenschäden führen.

VERWENDUNGSZWECK

Die DWS520 Tauchsäge ist zum gewerblichen Sägebetrieb und zum Schneiden von Holzprodukten geeignet.

VERWENDEN Sie das Werkzeug nicht in einer nassen Umgebung oder in der Nähe von brennbaren Flüssigkeiten oder Gasen.

Diese Tauchäge ist ein motorgetriebenes Werkzeug zur gewerblichen Verwendung. Sie wurde aus besonders haltbaren Materialien hergestellt.

LASSEN SIE Kinder nicht in Kontakt mit dem Werkzeug kommen. Unerfahrene Personen dürfen das Werkzeug nur unter Beaufsichtigung benutzen.

- Tauchauslöser
- Ein/Aus-Schalter
- Hauptgriff
- Schuh
- Gehrungseinstellknopf
- Schnitttiefeinstellknopf
- Schnitttiefenskala
- Vordergriff
- Staubabzug
- Führungseinstellung
- Sägeblatt
- Arretierknopf
- Verschlusshebel
- Sägeblattfeststellschraube
- Äußerer Flansch
- Innerer Flansch
- Spaltkeil
- Spaltkeileinstellschrauben
- Geschwindigkeitsrad
- Sägeanzeige
- Anti-Rückschlagknopf
- Äußerer Schutz
- Führungsschiene
- Klemme
- Sägeblatt-Positionsanzeigen
- Neigungswinkel-Einstellskala

Elektrische Sicherheit

Der Elektromotor ist nur für eine Netzspannung ausgelegt. Überprüfen Sie daher, ob die Netzspannung der auf dem Typenschild angegebenen Spannung entspricht.



Dieses DEWALT-Elektrowerkzeug ist gemäß EN 60745 doppelt isoliert und erfordert deshalb keinen Erdleiter.

Ein beschädigtes Netzkabel muss durch ein speziell hergestelltes Kabel ersetzt werden, das über DEWALT-Vertriebsstellen erhältlich ist.



Bei Ersatz des Netzkabels achten Sie auf Verwendung des Schweizer Netzsteckers.

Typ 11 für Klasse II
(Doppelisolierung) - Geräte

Typ 12 für Klasse I (Schutzleiter) - Geräte



Ortsveränderliche Geräte, die im Freien verwendet werden, müssen über einen Fehlerstromschutzschalter angeschlossen werden.

Verlängerungskabel

Wenn ein Verlängerungskabel benötigt wird, verwenden Sie ein für den Leistungseingang dieses Werkzeugs zugelassenes Kabel (siehe technische Daten).

Der Mindestquerschnitt des Leiters ist 1,5 mm². Bei Verwendung einer Kabelrolle muss das Kabel immer vollständig abgewickelt werden.

MONTAGE UND EINSTELLUNGEN



WARNUNG: Vor der Montage und Einstellung muss das Werkzeug immer ausgesteckt werden.

Gehrungseinstellung (Abb. 1)

Der Gehrungswinkel kann zwischen 0° und 47° eingestellt werden.

1. Lockern Sie die Gehrungseinstellknöpfe (e).
2. Stellen Sie den Neigungswinkel ein, indem Sie den Sägeschuh (d) kippen, bis die Markierung an der Neigungswinkel-Einstellskala (z) den gewünschten Winkel anzeigt.
3. Lockern Sie die Gehrungseinstellknöpfe (e).

Sägeblattwechsel (Abb. 2, 3)

1. Den Verriegelungsknopf drücken (l).
2. Die Tauchsäge bis zum Anschlag herunterdrücken (Sägeblattwechselposition).
3. Den Verriegelungshebel (m) bis zum Anschlag im Uhrzeigersinn drehen.
4. Den Verriegelungshebel (m) herunterdrücken und das Sägeblatt bis in die Verriegelungsposition drehen.

HINWEIS: Das Sägeblatt (k) ist jetzt verriegelt und kann nicht mehr von Hand gedreht werden.

5. Die Sägeblattfeststellschraube (n) zum Lösen entgegen den Uhrzeigersinn drehen.
6. Den äußeren Flansch (o) und das gebrauchte Sägeblatt (k) entfernen. Das neue Sägeblatt auf den inneren Flansch legen (t).
7. Den äußeren Flansch (o) und die Sägeblattfeststellschraube (n) ersetzen. Die Schraube im Uhrzeigersinn von Hand anziehen.

HINWEIS: Die Drehrichtung des Sägeblatts und die der Tauchsäge MUSS dieselbe sein.

8. Ziehen Sie dann die Klemmschraube des Blattes mit dem Inbusschlüssel fest.
9. Den Verschlusshebel (m) lösen und bis zum Anschlag gegen den Uhrzeigersinn drehen.
10. Die Tauchsäge wieder zurück in die obere Position bringen.
11. Den Tauchdrücker (a) nach vorne drücken, um den Sägeblattwechsel einzurasten.

Einstellen des Spaltkeils (Abb. 3)

Zur korrekten Einstellung des Spaltkeils (q) siehe Abb. 3. Justieren Sie den Abstand des Spaltkeils nach dem Sägeblattwechsel oder wann immer erforderlich.

1. Befolgen Sie *Auswechseln* des Sägeblatts Schritte 1–4.
2. Lockern Sie die Spaltkeileinstellschraube (r) mit einem Inbusschlüssel und stellen Sie den Spaltkeil wie in Abb. 3 gezeigt ein.
3. Ziehen Sie die Spaltkeilschraube (r) fest.
4. Den Verriegelungshebel (m) bis zum Anschlag im Uhrzeigersinn drehen.
5. Die Tauchsäge wieder zurück in die obere Position bringen.
6. Push plunge trigger (a) forward, to lock saw blade change.

Schnitttiefeinstellung (Abb. 4)

Die Schnitttiefe kann ohne angebrachte Führungsschiene von 0 bis 59 mm eingestellt werden, mit angebrachter Führungsschiene 0 – 55 mm.

1. Lockern Sie den Schnitttiefeinstellknopf (f) und bewegen Sie den Zeiger, um die korrekte Schnitttiefe zu erhalten.
2. Ziehen Sie den Schnitttiefeinstellknopf (f) fest.

HINWEIS: Für optimale Ergebnisse lassen Sie das Sägeblatt etwa 3 mm über das Werkstück hinausstehen (Abb. 4).

BETRIEB



WARNUNG: Vor Verwendung der Tauchsäge **IMMER** sicherstellen, dass alle Funktionen einwandfrei arbeiten!

Bedienungsanleitung



WARNUNG: Beachten Sie stets die Sicherheitshinweise und anwendbaren Vorschriften.

Ein- und Ausschalten (Abb. 1)

Zum Einschalten der Tauchsäge den Ein-/Aus-Schalter betätigen.

Halten und Führen des Werkzeugs (Abb. 5, 6)



WARNUNG:

- **IMMER** das Werkstück so sichern, dass es sich beim Sägen nicht bewegen kann.
 - **IMMER** die Maschine vorwärtsdrücken. **NIEMALS** die Maschine zum Körper ziehen.
 - **IMMER** die Tauchsäge mit beiden Händen fest greifen. Legen Sie eine Hand auf den Hauptgriff (c) und die andere Hand auf den vorderen Griff (h), wie in Abb. 5 gezeigt.
 - **IMMER** zum Befestigen der Schiene am Werkstück die Schraubzwinge verwenden, wie in Abb. 6 gezeigt.
 - **Darauf achten, dass das Stromkabel sich nicht in der Sägerichtung befindet.**
- Halten Sie das Werkzeug am Hauptgriff (c) und am Vordergriff (h), um die Säge gut zu führen.
 - Die Sägeanzeige (t) zeigt die Sägelinie für Schnitte mit 0° und 47° an (ohne Führungsschiene).
 - Die Sägeblatt-Positionsanzeige (y) zeigt die Position des Sägeblatts für einen vollen Tauchschnitt an.
 - Für optimale Ergebnisse sollten Sie das Werkstück umgekehrt befestigen.

SÄGEN

1. Setzen Sie die Maschine mit dem Vorderteil der Sägeplatte auf das Werkstück.
2. Zum Einschalten der Tauchsäge den Ein-/Aus-Schalter betätigen.
3. Drücken Sie den Tauchschalter (a) nach vorn, drücken Sie die Säge nach unten, um die Schnitttiefe einzustellen, und drücken Sie sie vorwärts in Sägerichtung.

TAUCHSCHNITTE



WARNUNG: Zur Vermeidung von Rückschlägen **MÜSSEN** bei Tauchschnitten die folgenden Anweisungen befolgt werden:

- Setzen Sie die Maschine auf die Führungsschiene und lösen Sie den Anti-Rückschlagknopf (u), indem sie ihn entgegen dem Uhrzeigersinn drehen.
- Schalten Sie die Maschine ein und drücken Sie die Säge langsam auf die eingestellte Schnitttiefe nach unten und vorwärts. Die Schneideanzeigen (t) zeigen den absoluten vorderen und hinteren Schneidepunkt des Sägeblatts (Durchm. 165 mm) bei maximaler Schnitttiefe und Verwendung der Führungsschiene an.
- Wenn während des Tauchschnitts ein Rückschlag erfolgt, drehen Sie den Anti-Rückschlagknopf (u) entgegen dem Uhrzeigersinn, um ihn von der Schiene zu lösen.
- Wenn Sie den Tauchschnitt beendet haben, drehen Sie den Anti-Rückschlagknopf (u) im Uhrzeigersinn in die Verriegelungsposition.

Führungsvorrichtung (Abb. 1, 5)

Die in verschiedenen Längen erhältlichen Führungsschienen ermöglichen präzise, saubere Schnitte und schützen gleichzeitig die Oberfläche des Werkstücks vor Beschädigungen.

In Verbindung mit dem zusätzlichen Zubehör können exakt angewinkelte Schnitte, Gehrungsschnitte und Passarbeiten mit Hilfe der Führungsschienen Vorrichtung durchgeführt werden.

Das Sichern des Werkstücks mit Schraubzwingen ermöglicht die Befestigung des Werkstücks und sichere Arbeitsbedingungen.

Das Spiel der Führungsschiene bei der Tauchsäge muss sehr klein sein, um optimale Ergebnisse zu erzielen, und kann mit zwei Schieneneinstellern (j) eingestellt werden.

1. Lockern Sie die Schraube im Schieneneinsteller, um das Spiel einzustellen.
2. Stellen Sie den Knopf ein, bis die Säge an der Schiene befestigt ist.
3. Drehen Sie den Knopf so weit zurück, bis die Säge sich leicht bewegen lässt.
4. Halten Sie den Schieneneinsteller in Position, und ziehen Sie die Schraube wieder fest.

HINWEIS: **IMMER** das System zur Verwendung mit anderen Schienen neu einstellen.

SPLITTERSCHUTZ

Die Führungsschiene verfügt über einen Splitterschutz, der vor dem ersten Gebrauch auf die richtige Größe zugeschnitten werden muss:

WICHTIG: AUF JEDEM FALL vor dem Zuschneiden des Splitterschutzes die Bedienungsanleitung für das Führungssystem lesen und befolgen.

1. Die Geschwindigkeit der Tauchsäge auf Stufe 5 stellen.
2. Die Tauchsäge auf ein Stück Abfallholz aufsetzen.
3. Die Tauchsäge auf 5 mm Schnitttiefe einstellen.
4. Die Säge auf das hintere Ende der Führungsschiene aufsetzen.
5. Die Säge einschalten, auf die eingestellte Schnitttiefe herunterdrücken und dabei den Splitterschutz in voller Länge in einem Arbeitsgang schneiden. Das Ende des Splitterschutzes entspricht nun genau der Schnittkante des Sägeblattes.



WARNUNG: Zur Vermeidung von Verletzungen **IMMER** die Führungsschiene (w) mit einer Schraubzwinde (x) sichern.

Zu schneidende Materialart	Drehzahl Bereich
Massivholz (hart, weich)	3–5
Spanplatten	4–5
Schichtholz, Tischlerplatten, Furnierplatten und beschichtete Platten	2–5
Papier und Karton	1–3

Wandschnitt (Abb. 7)

1. Setzen Sie die Tauchsäge mit der äußeren Führungsschiene (v) auf einen sauberen, flachen Fußboden.
2. Pressen Sie den Schuh (d) mit der Vorderseite auf die Tür gegen den eingestellten Tiefenstopp.

Staubabsaugung (Abb. 1)

Ihr Werkzeug ist mit einer Öffnung für eine Staubabsaugung ausgestattet (j).



WARNUNG: IMMER die Tauchsäge mit einer Staubabsaugung verbinden.



WARNUNG: IMMER eine Staubabsaugung verwenden, die den gültigen Richtlinien bezüglich der Staubemission entspricht.

WARTUNG

Ihr DEWALT-Elektrowerkzeug wurde für eine lange Lebensdauer bei möglichst geringem Wartungsaufwand entwickelt. Ein dauerhafter, einwandfreier Betrieb setzt sachgemäße Wartung und regelmäßige Reinigung des Werkzeugs voraus.



WARNUNG: Zur Reduzierung der Verletzungsgefahr sollten Sie vor Anbringen oder Abnehmen von Zubehörteilen bzw. bevor Sie Einstellungen vornehmen/ändern oder Reparaturen durchführen, das Gerät abschalten und den Netzstecker ziehen. Vergewissern Sie sich, dass der Auslöser in der ausgeschalteten Stellung gesichert ist. Ein unbeabsichtigtes Einschalten des Geräts kann zu Verletzungen führen.



WARNUNG: Wenn das Sägeblatt abgenutzt ist, muss es mit einem neuen, scharfen Sägeblatt ersetzt werden.



Schmierung

Für dieses Elektrowerkzeug ist keine zusätzliche Schmierung notwendig.



Reinigung



WARNUNG: Immer wenn im Bereich der Lüftungsschlitze Schmutzansammlungen zu sehen sind, blasen Sie Schmutz und Staub mit trockener Druckluft aus dem Gehäuse. Tragen Sie zugelassenes Augenschutz und eine zugelassene Staubmaske, wenn Sie diesen Vorgang durchführen.



WARNUNG: Verwenden Sie keine Lösungsmittel oder scharfen Chemikalien zum Reinigen der nicht-metallischen Teile des Werkzeugs. Durch diese Chemikalien kann der in diesen Teilen verwendete Werkstoff geschwächt werden. Verwenden Sie ein mit Wasser und einer milden Seife befeuchtetes Tuch. Achten Sie darauf, dass keine Flüssigkeit in das Werkzeug eindringt. Kein Teil des Werkzeugs darf in Flüssigkeit eingetaucht werden.

Sonderzubehör



WARNUNG: Da anderes Zubehör von Drittanbietern von DEWALT nicht mit diesem Produkt geprüft wurde, könnte die Verwendung von solchem Zubehör gefährlich sein. Zur Vermeidung einer Verletzungsgefahr sollten nur die von DEWALT empfohlenen Zubehörteile mit diesem Produkt verwendet werden.

DEWALT bietet Sägeblätter an, die eigens für Ihre Tauchsäge entwickelt wurden.

Nähere Informationen über passendes Zubehör erhalten Sie von Ihrem Fachhändler.

Umweltschutz



Getrennte Sammlung Dieses Produkt darf nicht zusammen mit normalem Hausmüll entsorgt werden.

Wenn Sie Ihr DEWALT Produkt ersetzen möchten oder es ausgedient hat, entsorgen Sie es nicht mit dem normalen Hausmüll. Geben Sie dieses Produkt an Sammelstellen zur getrennten Erfassung ab oder stellen Sie es zur Abholung bereit.



Durch getrennte Sammlung von gebrauchten Produkten und Verpackungen kann sichergestellt werden, dass sie dem Recycling zugeführt und wiederverwertet werden. Die Wiederverwendung von recyceltem Material trägt zur Verhinderung von Umweltverschmutzung und zur Reduzierung des Rohstoffsbedarfs bei.

Nach Maßgabe örtlicher Vorschriften ist die getrennte Sammlung von elektrischen Geräten u. U. über Abholung, Sammelstellen oder den Fachhändler möglich, wo das Produkt ursprünglich bezogen wurde.

DEWALT betreibt eine Einrichtung zur Sammlung und zum Recycling von ausgedienten DEWALT-Produkten. Wenn Sie von diesem Service Gebrauch machen möchten, bringen Sie Ihr Produkt zur Kundendienstwerkstatt zurück, die es für Sie dem Recycling zuführen wird.

Für die Adresse einer Kundendienstwerkstatt in Ihrer Nähe setzen Sie sich bitte mit der örtlichen DEWALT-Niederlassung unter der in dieser Anleitung angegebenen Anschrift in Verbindung. Eine Übersicht der DEWALT-Kundendienstwerkstätten und weitere Informationen zu Servicerichtlinien und Kontaktadressen finden Sie auch im Internet: www.2helpU.com.

GARANTIE

• RISIKOLOSE 30-TAGE ZUFRIEDENHEITSGARANTIE •

Wenn Sie mit der Leistung Ihres DEWALT-Elektrowerkzeuges nicht völlig zufrieden sind, können Sie es unter Vorlage des Originalkaufbeleges ohne Weiteres innerhalb von 30 Tagen bei der Verkaufsstelle im Originallieferungsumfang zurückgeben und erhalten eine Rückerstattung des Kaufpreises.

• 1 JAHR KOSTENLOSER SERVICEVERTRAG •

Innerhalb der ersten 12 Monate nach dem Kauf werden Wartungs- oder Kundendienstleistungen für Ihr DEWALT-Elektrowerkzeug unter Vorlage des Originalkaufbeleges von einer DEWALT-Kundendienstwerkstatt ausgeführt. Dies umfasst Arbeits- und Ersatzteilkosten für Elektrowerkzeuge. Zubehör ist nicht enthalten.

• 1 JAHR GARANTIE •

Wenn Ihr DEWALT-Produkt innerhalb von 12 Monaten ab dem Kaufdatum aufgrund von Material- oder Verarbeitungsfehlern unbrauchbar wird, garantieren wir den kostenlosen Ersatz aller schadhafte Teile oder nach unserem Ermessen den kostenlosen Ersatz des Gerätes unter folgenden Voraussetzungen:

- Das Produkt wurde nicht unsachgemäß eingesetzt.
- Reparaturversuche wurden nicht von unbefugten Personen durchgeführt.
- Der Originalkaufbeleg wird vorlegt. Diese Garantie gilt zusätzlich zu den Ihnen als Verbraucher zustehenden gesetzlichen Gewährleistungsansprüchen.

Die Adresse der nächstgelegenen DEWALT-Kundendienstwerkstatt erfahren Sie unter der entsprechenden Telefonnummer auf der Rückseite dieser Anleitungen. Eine Übersicht der DEWALT-Kundendienstwerkstätten und weitere Informationen zu Servicerichtlinien und Kontaktadressen finden Sie auch im Internet: www.2helpU.com.

DWS520 PLUNGE SAW

Congratulations!

You have chosen a DEWALT tool. Years of experience, thorough product development and innovation make DEWALT one of the most reliable partners for professional power tool users.

Identify additional safety measures to protect the operator from the effects of vibration such as: maintain the tool and the accessories, keep the hands warm, organisation of work patterns.

Technical data

		DWS520 QS/GB	DWS520 LX
Voltage	V _{DC}	220-240	115
Power	W	1300	1300
No-load speed	min ⁻¹	1750-4000	1750-4000
Blade diameter	mm	165	165
Maximum depth of cut			
90° (without guide rail)	mm	59	59
90° (with guide rail)	mm	55	55
Blade bore	mm	20	20
Bevel angle adjustment		47°	47°
Weight	kg	5	5

Fuses:

Europe	230 V tools	10 Amperes, mains
U.K. & Ireland	230 V tools	13 Amperes, in plugs

The vibration emission level given in this information sheet has been measured in accordance with a standardised test given in EN 60745 and may be used to compare one tool with another. It may be used for a preliminary assessment of exposure.



WARNING: The declared vibration emission level represents the main applications of the tool. However if the tool is used for different applications, with different accessories or poorly maintained, the vibration emission may differ. This may significantly increase the exposure level over the total working period.

An estimation of the level of exposure to vibration should also take into account the times when the tool is switched off or when it is running but not actually doing the job. This may significantly reduce the exposure level over the total working period.

		DWS520 QS/GB	DWS520 LX
L _{PA} (sound pressure)	dB(A)	92	92
K _{PA} (sound pressure uncertainty)	dB(A)	3	3
L _{WA} (acoustic power)	dB(A)	103	103
K _{WA} (acoustic power uncertainty)	dB(A)	3	3

Vibration total values (triax vector sum)
determined according to EN 60745:

DWS520	Vibration emission value = 2.8 m/s ²
	Uncertainty K = 1.5 m/s ²

Definitions: Safety Guidelines

The definitions below describe the level of severity for each signal word. Please read the manual and pay attention to these symbols.



DANGER: Indicates an imminently hazardous situation which, if not avoided, **will** result in **death or serious injury**.



WARNING: Indicates a potentially hazardous situation which, if not avoided, **could** result in **death or serious injury**.



CAUTION: Indicates a potentially hazardous situation which, if not avoided, **may** result in **minor or moderate injury**.

CAUTION: Used without the safety alert symbol indicates a potentially hazardous situation which, if not avoided, **may** result in **property damage**.



Denotes risk of electric shock.



Denotes risk of fire.

EC-Declaration of conformity



DWS520

DEWALT declares that these products described under "technical data" have been designed in compliance with:

2006/95/EC, 98/37/EC, 2004/108/EC, EN 60745-1, EN 60745-2-5, EN 55014-1: 2006, EN 55014-2:1997 + A1:2001, EN 61000-3-2: 2006, EN 61000-3-3: 1995 + A1: 2001.

For more information, please contact DEWALT at the following address or refer to the back of the manual.

The undersigned is responsible for compilation of the technical file and makes this declaration on behalf of DEWALT.

Horst Grossmann
Vice President Engineering and Product
Development
DEWALT, Richard-Klinger-Straße 11,
D-65510, Idstein, Germany
16/08/2007



WARNING: To reduce the risk of injury, read the instruction manual.

General Power Tool Safety Warnings



WARNING! Read all safety warnings and instructions. Failure to follow the warnings and instructions may result in electric shock, fire and/or serious injury.

SAVE ALL WARNINGS AND INSTRUCTIONS FOR FUTURE REFERENCE.

The term "power tool" in the warnings refers to your mains-operated (corded) power tool or battery-operated (cordless) power tool.

1) WORK AREA SAFETY

- Keep work area clean and well lit.** Cluttered or dark areas invite accidents.
- Do not operate power tools in explosive atmospheres, such as in the presence of flammable liquids, gases or dust.** Power tools create sparks which may ignite the dust or fumes.
- Keep children and bystanders away while operating a power tool.** Distractions can cause you to lose control.

2) ELECTRICAL SAFETY

- Power tool plugs must match the outlet. Never modify the plug in any way. Do not use any adapter plugs with earthed (grounded) power tools.** Unmodified plugs and matching outlets will reduce risk of electric shock.
- Avoid body contact with earthed or grounded surfaces such as pipes, radiators, ranges and refrigerators.** There is an increased risk of electric shock if your body is earthed or grounded.
- Do not expose power tools to rain or wet conditions.** Water entering a power tool will increase the risk of electric shock.
- Do not abuse the cord. Never use the cord for carrying, pulling or unplugging the power tool. Keep cord away from heat, oil, sharp edges or moving parts.** Damaged or entangled cords increase the risk of electric shock.
- When operating a power tool outdoors, use an extension cord suitable for outdoor use.** Use of a cord suitable for outdoor use reduces the risk of electric shock.
- If operating a power tool in a damp location is unavoidable, use a residual current device (RCD) protected supply.** Use of an RCD reduces the risk of electric shock.

3) PERSONAL SAFETY

- Stay alert, watch what you are doing and use common sense when operating a power tool. Do not use a power tool while you are tired or under the influence of drugs, alcohol or medication.** A moment of inattention while operating power tools may result in serious personal injury.
- Use personal protective equipment. Always wear eye protection.** Protective equipment such as dust mask, non-skid safety shoes, hard hat, or hearing protection used for appropriate conditions will reduce personal injuries.
- Prevent unintentional starting. Ensure the switch is in the off position before connecting to power source and/or battery pack, picking up or carrying the tool.** Carrying power tools with your finger on the switch or energising power tools that have the switch on invites accidents.
- Remove any adjusting key or wrench before turning the power tool on.** A wrench or a key left attached to a rotating part of the power tool may result in personal injury.

- e) **Do not overreach. Keep proper footing and balance at all times.** This enables better control of the power tool in unexpected situations.
- f) **Dress properly. Do not wear loose clothing or jewellery. Keep your hair, clothing and gloves away from moving parts.** Loose clothes, jewellery or long hair can be caught in moving parts.
- g) **If devices are provided for the connection of dust extraction and collection facilities, ensure these are connected and properly used.** Use of dust collection can reduce dust-related hazards.

4) POWER TOOL USE AND CARE

- a) **Do not force the power tool. Use the correct power tool for your application.** The correct power tool will do the job better and safer at the rate for which it was designed.
- b) **Do not use the power tool if the switch does not turn it on and off.** Any power tool that cannot be controlled with the switch is dangerous and must be repaired.
- c) **Disconnect the plug from the power source and/or the battery pack from the power tool before making any adjustments, changing accessories, or storing power tools.** Such preventive safety measures reduce the risk of starting the power tool accidentally.
- d) **Store idle power tools out of the reach of children and do not allow persons unfamiliar with the power tool or these instructions to operate the power tool.** Power tools are dangerous in the hands of untrained users.
- e) **Maintain power tools. Check for misalignment or binding of moving parts, breakage of parts and any other condition that may affect the power tool's operation. If damaged, have the power tool repaired before use.** Many accidents are caused by poorly maintained power tools.
- f) **Keep cutting tools sharp and clean.** Properly maintained cutting tools with sharp cutting edges are less likely to bind and are easier to control.
- g) **Use the power tool, accessories and tool bits etc., in accordance with these instructions taking into account the working conditions and the work to be performed.** Use of the power tool for operations different from those intended could result in a hazardous situation.

5) SERVICE

- a) **Have your power tool serviced by a qualified repair person using only identical replacement parts.** This will ensure that the safety of the power tool is maintained.

ADDITIONAL SPECIFIC SAFETY RULES

Safety instructions for all saws

- a) **⚠ DANGER: Keep hands away from cutting area and the blade. Keep your second hand on auxiliary handle, or motor housing.** If both hands are holding the saw, they cannot be cut by the blade.
- b) **Do not reach underneath the workpiece.** The guard cannot protect you from the blade below the workpiece.
- c) **Adjust the cutting depth to the thickness of the workpiece.** Less than a full tooth of the blade teeth should be visible below the workpiece.
- d) **Never hold piece being cut in your hands or across your leg. Secure the workpiece to a stable platform.** It is important to support the work properly to minimize body exposure, blade binding, or loss of control.
- e) **Hold power tool by insulated gripping surfaces when performing an operation where the cutting tool may contact hidden wiring.** Contact with a "live" wire will also make exposed metal parts of the power tool "live" and shock the operator.
- f) **When ripping always use a rip fence or straight edge guide.** This improves the accuracy of cut and reduces the chance of blade binding.
- g) **Always use blades with correct size and shape (diamond versus round) of arbour holes.** Blades that do not match the mounting hardware of the saw will run eccentrically, causing loss of control.
- h) **Never use damaged or incorrect blade washers or bolt.** The blade washers and bolt were specially designed for your saw, for optimum performance and safety of operation.

Causes and Operator Prevention of Kickback

- Kickback is a sudden reaction to a pinched, bound or misaligned saw blade, causing an uncontrolled saw to lift up and out of the workpiece toward the operator;
- When the blade is pinched or bound tightly by the kerf closing down, the blade stalls and

the motor reaction drives the unit rapidly back toward the operator;

- If the blade becomes twisted or misaligned in the cut, the teeth at the back edge of the blade can dig into the top surface of the wood causing the blade to climb out of the kerf and jump back toward the operator.

Kickback is the result of saw misuse and/or incorrect operating procedures or conditions and can be avoided by taking proper precautions as given below:

- a) **Maintain a firm grip with both hands on the saw and position your arms to resist kickback forces. Position your body to either side of the blade, but not in line with the blade.** Kickback could cause the saw to jump backwards, but kickback forces can be controlled by the operator, if proper precautions are taken.
- b) **When blade is binding, or when interrupting a cut for any reason, release the trigger and hold the saw motionless in the material until the blade comes to a complete stop. Never attempt to remove the saw from the work or pull the saw backward while the blade is in motion or kickback may occur.** Investigate and take corrective actions to eliminate the cause of blade binding.
- c) **When restarting a saw in the workpiece, centre the saw blade in the kerf and check that saw teeth are not engaged into the material.** If saw blade is binding, it may walk up or kickback from the workpiece as the saw is restarted.
- d) **Support large panels to minimise the risk of blade pinching and kickback.** Large panels tend to sag under their own weight. Supports must be placed under the panel on both sides, near the line of cut and near the edge of the panel.
- e) **Do not use dull or damaged blades.** Unsharpened or improperly set blades produce narrow kerf causing excessive friction, blade binding and kickback.
- f) **Blade depth and bevel adjusting locking levers must be tight and secure before making cut.** If blade adjustment shifts while cutting, it may cause binding and kickback.
- g) **Use extra caution when making a “plunge cut” into existing walls or other blind areas.** The protruding blade may cut objects that can cause kickback.

Safety instructions for plunge-type saws

- a) **Check guard for proper closing before each use. Do not operate the saw if guard does not move freely and enclose the blade instantly. Never clamp or tie the guard with the blade exposed.** If saw is accidentally dropped, guard may be bent. Check to make sure that guard moves freely and does not touch the blade or any other part, in all angles and depths of cut.
- b) **Check the operation and condition of the guard return spring. If the guard and the spring are not operating properly, they must be serviced before use.** Guard may operate sluggishly due to damaged parts, gummy deposits, or a build-up of debris.
- c) **Assure that the guide plate of the saw will not shift while performing the “plunge cut” when the blade bevel setting is not at 90°.** Blade shifting sideways will cause binding and likely kickback.
- d) **Always observe that the guard is covering the blade before placing saw down on bench or floor.** An unprotected, coasting blade will cause the saw to walk backwards, cutting whatever is in its path. Be aware of the time it takes for the blade to stop after switch is released.

Additional safety instructions for all saws with riving knife

- a) **Use the appropriate riving knife for the blade being used.** For the riving knife to work, it must be thicker than the body of the blade but thinner than the tooth set of the blade.
- b) **Adjust the riving knife as described in this instruction manual.** Incorrect spacing, positioning and alignment can make the riving knife ineffective in preventing kickback.
- c) **For the riving knife to work, it must be engaged in the workpiece.** The riving knife is ineffective in preventing kickback during short cuts.
- d) **Do not operate the saw if riving knife is bent.** Even a light interference can slow the closing rate of a guard.

Additional safety instructions for plunge-type saws

- **Wear ear protectors.** Exposure to noise can cause hearing loss.

- **Wear a dust mask.** Exposure to dust particles can cause breathing difficulty and possible injury.
- **Do not use blades of larger or smaller diameter than recommended.** For the proper blade rating refer to the technical data. Use only the blades specified in this manual, complying with EN 847-1.
- **Never use abrasive cut-off wheels.**

Residual risks

- In spite of the application of the relevant safety regulations and the implementation of safety devices, certain residual risks cannot be avoided. These are:
 - Impairment of hearing.
 - Risk of accidents caused by the uncovered parts of the rotating cutting disc.
 - Risk of injury when changing the disc.
 - Risk of dust inhalation from materials that when cut, can be harmful.

Labels on tool

In addition to the pictographs used in this manual, the labels on the tool show the following pictographs:



Maximum depth of cut



Blade diameter

Package contents

The package contains:

- 1 Plunge saw
- 1 Allen key
- 1 Instruction manual
- 1 Exploded drawing
- Check for damage to the tool, parts or accessories which may have occurred during transport.
- Take the time to thoroughly read and understand this manual prior to operation.

Description (fig. 1–3)



WARNING: Never modify the power tool or any part of it. Damage or personal injury could result.

INTENDED USE

The DWS520 plunge saw is designed for professional sawing applications and cutting wood products.

DO NOT use under wet conditions or in presence of flammable liquids or gases.

This heavy-duty plunge saw is a professional power tool. **DO NOT** let children come into contact with the tool. Supervision is required when inexperienced operators use this tool.

- plunge trigger
- on/off switch
- main handle
- shoe
- bevel adjustment knob
- depth adjustment knobs
- depth scale
- front handle
- dust extraction outlet
- rail adjuster
- blade
- lock button
- lock lever
- blade clamping screw
- outer flange
- inner flange
- ripping knife
- ripping knife adjustment screws
- speed wheel
- cutting indicator
- anti-kickback knob
- outer guard
- guide rail
- clamp
- blade position indicators
- bevel scale

Electrical safety

The electric motor has been designed for one voltage only. Always check that the power supply corresponds to the voltage on the rating plate.



Your DEWALT tool is double insulated in accordance with EN 60745; therefore no earth wire is required.

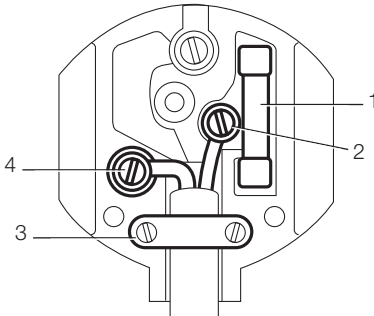
If the supply cord is damaged, it must be replaced by a specially prepared cord available through the DEWALT service organization.

Mains plug replacement (U.K. & Ireland only)



DANGER:

- Should your mains plug need replacing and you are competent to do this, proceed as instructed below. If you are in doubt, contact an authorized DEWALT repair agent or a qualified electrician.
- Disconnect the plug from the supply.
- Cut off the plug and dispose of it safely; a plug with bared copper conductors is dangerous if engaged in a live socket outlet.
- Only fit 13 Amperes BS1363A approved plugs fitted with the correctly rated fuse (1).
- The cable wire colours, or a letter, will be marked at the connection points of most good quality plugs. Attach the wires to their respective points in the plug (see below). Brown is for Live (L) (2) and Blue is for Neutral (N) (4).
- Before replacing the top cover of the mains plug ensure that the cable restraint (3) is holding the outer sheath of the cable firmly and that the two leads are correctly fixed at the terminals crews.



WARNING: NEVER use a light socket.

NEVER connect the live (L) or neutral (N) wires to the earth pin marked E or \perp .

For 115 V units with a power rating exceeding 1500 W, we recommend to fit a plug to BS4343 standard.



WARNING: 115 V units have to be operated via a fail-safe isolating transformer with an earth screen between the primary and secondary winding.

Using an extension cable

If an extension cable is required, use an approved extension cable suitable for the power input of this tool (see technical data).

The minimum conductor size is 1.5 mm². When using a cable reel, always unwind the cable completely. Also refer to the table below.

Conductor size (mm ²)	Cable rating (Amperes)					
0.75	6					
1.00	10					
1.50	15					
2.50	20					
4.00	25					
Cable length (m)						
	7.5	15	25	30	45	60
Voltage	Amperes	Cable rating (Amperes)				
115	0 – 2.0	6	6	6	6	10
	2.1 – 3.4	6	6	6	6	15
	3.5 – 5.0	6	6	10	15	20
	5.1 – 7.0	10	10	15	20	25
	7.1 – 12.0	15	15	20	25	–
	12.1 – 20.0	20	20	25	–	–
230	0 – 2.0	6	6	6	6	6
	2.1 – 3.4	6	6	6	6	6
	3.5 – 5.0	6	6	6	10	15
	5.1 – 7.0	10	10	10	15	15
	7.1 – 12.0	15	15	15	20	20
	12.1 – 20.0	20	20	20	25	–

ASSEMBLY AND ADJUSTMENTS



WARNING: Prior to assembly and adjustment, always unplug the tool.

Bevel adjustment (fig. 1)

The bevel angle can be adjusted between 0° and 47°.

1. Loosen the bevel adjustment knobs (e).
2. Set the bevel angle by tilting the saw shoe (d) until the mark indicates the desired angle on the bevel scale (z).
3. Tighten the bevel adjustment knobs (e).

Changing the saw blade (fig. 2, 3)

1. Press the lock button (l).
2. Press the plunge saw down to stop (blade change position).
3. Turn the lock lever (m) clockwise until it stops.

4. Press the lock lever (m) down and rotate the blade until the lock position is found.

NOTE: The blade (k) is now locked and cannot be turned by hand.

5. Turn the blade clamping screw (n) anti-clockwise to remove.
6. Remove the outer flange (o) and used blade (k). Place the new blade on the inner flange (p).
7. Replace the outer flange (o) and blade clamping screw (n). Turn the screw clockwise by hand.

NOTE: The direction of rotation of the saw blade and the rotation of the plunge saw **MUST** be the same.

8. Tighten the blade clamping screw firmly using the Allen key.
9. Release and turn the lock lever (m) anti-clockwise until it stops.
10. Move the plunge saw back to top position.
11. Push plunge trigger (a) forward, to lock saw blade change.

Adjusting the riving knife (fig. 3)

For the correct adjustment of the riving knife (q), refer to the figure 3. Adjust the clearance of the riving knife after changing the saw blade or whenever necessary.

1. Follow *Changing the Saw Blade* steps 1–4.
2. Loosen the riving adjustment screw (r) with an Allen key and set the riving knife as shown in figure 3.
3. Tighten the riving knife screw (r).
4. Turn the lock lever (m) anti-clockwise until it stops.
5. Move the plunge saw back to top position.
6. Push plunge trigger (a) forward, to lock saw blade change.

Depth of cut adjustment (fig. 4)

The cutting depth can be set at 0 – 59 mm without guide rail attached; with the guide rail attached: 0 – 55 mm.

1. Loosen the depth adjustment knob (f) and move the pointer to obtain the correct depth of cut.
2. Tighten the depth adjustment knob (f).

NOTE: For optimal results, allow the saw blade to protrude from the workpiece by about 3 mm (fig. 4).

OPERATION



WARNING: Before using the plunge saw, **ALWAYS** make sure all functions are working properly!

Instructions for use



WARNING: Always observe the safety instructions and applicable regulations.

Switching on and off (fig. 1)

Press the on/off switch to turn the plunge saw on.

Holding and guiding the tool (fig. 5, 6)



WARNING:

- **ALWAYS** secure the workpiece in such a manner that it cannot move while sawing.
- **ALWAYS** push the machine forwards. **NEVER** pull the machine backwards towards you.
- **ALWAYS** use the plunge saw with both hands. Put one hand on the main handle (c) and the second hand on the front handle (h) as shown in figure 5.
- **ALWAYS** use the clamp to hold the rail to the workpiece as shown in figure 6.
- Make sure the cord is not in the path of the saw.

- Hold the tool by the main handle (c) and the front handle (h) to guide the saw properly.
- The cutting indicator (t) displays the cutting line for 0° and 47° cuts (without guide rail).
- The blade position indicator (y) shows the blade position for full plunge.
- For optimum results, clamp the workpiece bottom up.

CUTTING

1. Place the machine with the front part of the saw base on the workpiece.
2. Press the on/off switch to turn the saw on.
3. Push the plunge switch (a) forward, press the saw down to set cutting depth and push it forward into cutting direction.

PLUNGE CUTS

WARNING: To avoid kickbacks, the following in-structions **MUST** be observed when plunge cutting:

- Place the machine onto the guide rail and release the anti-kickback knob (u) by turning it anti-clockwise.
- Turn the machine on and slowly press the saw down onto the set cutting depth and push forward in the cutting direction. The cut indicators (t) display the absolute front and the absolute rear cutting points of the saw blade (dia. 165 mm) at maximum cutting depth and using the guide rail.
- If kickback happened during the plunge cut, turn the anti-kickback knob (u) anti-clockwise to release it from the rail.
- When you have finished the plunge cut, turn the anti-kickback knob (u) clockwise into the lock position.

Guide system (fig. 1, 5)

The guide rails, which are available in different lengths, allow for precise, clean cuts and simultaneously protect the workpiece surface against damage.

In conjunction with additional accessories, exact angled cuts, mitre cuts and fitting work can be completed with the guide rail system.

Securing the workpiece with clamps ensures a secure hold and safe working.

The guide clearance of the plunge saw must be very small for best cutting results and can be set with the two rail adjusters (j).

1. Release the screw inside the rail adjuster to adjust the clearance.
2. Adjust the knob until saw locks on rail.
3. Rotate knob back until saw slides easily.
4. Hold the rail adjuster in position and lock the screw again.

NOTE: ALWAYS readjust the system for use with other rails.

SPLINTERGUARD

The guide rail is equipped with a splinterguard, which has to be cut to size before the first use:

IMPORTANT: ALWAYS read and follow the guide system instruction before cutting the splinterguard!

1. Set the speed of the plunge saw to level 5.
2. Place the guide rail on a scrap piece of wood.

3. Set the plunge saw on 5 mm cut depth
4. Place the saw on the rear end of the guide rail.
5. Turn the saw on, press it down to the set cutting depth and cut the splinterguard along the full length in one continuous operation. The edge of the splinterguard now corresponds exactly to the cutting edge of the blade.



WARNING: To reduce the risk of injury, **ALWAYS** secure the guide rail (w) with a clamp (x).

Speed adjustment (fig. 1)

The speed can be regulated between 1750 and 4000/min using the speed wheel (s). This enables you to optimise the cutting speed to suit the material. Refer to the following chart for type of material and speed range.

Type of Material to be Cut	Speed Range
Solid wood (hard, soft)	3–5
Chipboards	4–5
Laminated wood, blockboards, veneered and coated boards	2–5
Paper and carton	1–3

Wall cutting (fig. 7)

1. Place the plunge saw with the outer guard (v) on a clean, flat floor.
2. Press the shoe (d) with the front side on the door against the adjusted depth stop.

Dust extraction (fig. 1)

Your tool is fitted with a dust extraction outlet (i).



WARNING: ALWAYS connect the plunge saw to a dust extractor!



WARNING: ALWAYS use a dust extraction device designed in accordance with the relevant regulations regarding dust emission.

MAINTENANCE

Your DEWALT power tool has been designed to operate over a long period of time with a minimum of maintenance. Continuous satisfactory operation depends upon proper tool care and regular cleaning.



WARNING: To reduce the risk of injury, turn unit off and disconnect machine from power source before installing and removing accessories, before adjusting or changing set-ups

or when making repairs. Be sure the trigger switch is in the OFF position. An accidental start-up can cause injury.



WARNING: If the saw blade is worn replace it with a new sharp blade.



Lubrication

Your power tool requires no additional lubrication.



Cleaning



WARNING: Blow dirt and dust out of the unit with dry air as often as dirt is seen collecting in and around the air vents. Wear approved eye protection and approved dust mask when performing this procedure.



WARNING: Never use solvents or other harsh chemicals for cleaning the non-metallic parts of the tool. These chemicals may weaken the materials used in these parts. Use a cloth dampened only with water and mild soap. Never let any liquid get inside the tool; never immerse any part of the tool into a liquid.

Optional accessories



WARNING: Since accessories, other than those offered by DEWALT, have not been tested with this product, use of such accessories with this tool could be hazardous. To reduce the risk of injury, only DEWALT, recommended accessories should be used with this product.

DEWALT offers saw blades specially designed for your plunge saw.

Consult your dealer for further information on the appropriate accessories.

Protecting the environment



Separate collection. This product must not be disposed of with normal household waste.

Should you find one day that your DEWALT product needs replacement, or if it is of no further use to you, do not dispose of it with household waste. Make this product available for separate collection.



Separate collection of used products and packaging allows materials to be recycled and used again. Re-use of recycled materials helps prevent environmental pollution and reduces the demand for raw materials.

Local regulations may provide for separate collection of electrical products from the household, at municipal waste sites or by the retailer when you purchase a new product.

DEWALT provides a facility for the collection and recycling of DEWALT products once they have reached the end of their working life. To take advantage of this service please return your product to any authorised repair agent who will collect them on our behalf.

You can check the location of your nearest authorised repair agent by contacting your local DEWALT office at the address indicated in this manual. Alternatively, a list of authorised DEWALT repair agents and full details of our after-sales service and contacts are available on the Internet at: www.2helpU.com.

GUARANTEE

• 30 DAY NO RISK SATISFACTION GUARANTEE •

If you are not completely satisfied with the performance of your DEWALT tool, simply return it within 30 days, complete as purchased, to the point of purchase, for a full refund or exchange. Proof of purchase must be produced.

• ONE YEAR FREE SERVICE CONTRACT •

If you need maintenance or service for your DEWALT tool, in the 12 months following purchase, it will be undertaken free of charge at an authorized DEWALT repair agent. Proof of purchase must be produced. Includes labour and spare parts for Power Tools. Excludes accessories.

• ONE YEAR FULL WARRANTY •

If your DEWALT product becomes defective due to faulty materials or workmanship within 12 months from the date of purchase, we guarantee to replace all defective parts free of charge or, at our discretion, replace the unit free of charge provided that:

- The product has not been misused.
- Repairs have not been attempted by unauthorized persons.
- Proof of purchase date is produced. This guarantee is offered as an extra benefit and is additional to consumers statutory rights.

For the location of your nearest authorized DEWALT repair agent, please use the appropriate telephone number on the back of this manual. Alternatively, a list of authorized DEWALT repair agents and full details on our after-sales service are available on the Internet at **www.2helpU.com**.

SIERRA DE CORTE POR PENETRACIÓN DWS520

Enhorabuena!

Ha elegido una herramienta eléctrica DEWALT. Años de experiencia, innovación y un exhaustivo desarrollo de productos hacen que DEWALT sea una de las empresas más fiables para los usuarios de herramientas profesionales.

Datos técnicos

		DWS520 QS/GB	DWS520 LX
Voltaje	V _{cc}	220-240	115
Potencia	W	1.300	1.300
Velocidad sin carga	min ⁻¹	1.750-4.000	1.750-4.000
Diámetro de la hoja	mm	165	165
Profundidad máxima de corte			
90° (sin riel de guía)	mm	59	59
90° (con riel de guía)	mm	55	55
Diámetro del agujero de la hoja	mm	20	20
Ajuste del ángulo del bisel		47°	47°
Peso	kg	5	5

Fusibles:

Europa	Herramientas de 230 V	10 A, en la red
Reino Unido e Irlanda	Herramientas de 230 V	13 A, en enchufes

El nivel de emisión de vibración que se ofrece en esta hoja informativa se ha medido de acuerdo con la prueba estandarizada que ofrece la norma EN 60745 y puede utilizarse para comparar una herramienta con otra. Puede utilizarse para realizar una evaluación preliminar de la exposición.



ADVERTENCIA: El nivel de emisión de vibración declarado ejemplifica las aplicaciones principales de la herramienta. Sin embargo, si la herramienta se utiliza para aplicaciones diferentes, con accesorios diferentes o mal conservados, la emisión de vibraciones puede variar. Esto puede aumentar significativamente el nivel de exposición a lo largo del período total de trabajo.

Una estimación del nivel de exposición a la vibración debe tener en cuenta además las veces en que se apaga la herramienta o cuando está funcionando pero no está en realidad haciendo el

trabajo. Esto significaría una disminución en el nivel de exposición a lo largo del período total de trabajo.

Identifique medidas adicionales de seguridad para proteger al operador de los efectos de la vibración, como: el mantenimiento de la herramienta y los accesorios, mantener las manos calientes, organización de patrones de trabajo.

		DWS520 QS/GB	DWS520 LX
L _{PA} (presión acústica)	dB(A)	92	92
K _{PA} (incertidumbre de presión acústica)	dB(A)	3	3
L _{WA} (potencia acústica)	dB(A)	103	103
K _{WA} (incertidumbre de potencia acústica)	dB(A)	3	3

Valores de vibración totales (cantidad vectorial triaxial) determinada según la norma EN 60745:

DWS520	Valor de emisión de vibraciones = 2,8 m/s ²
	Incertidumbre K = 1,5 m/s ²

Definiciones: normas de seguridad

Las siguientes definiciones describen el nivel de gravedad de las señales. Lea el manual y preste atención a estos símbolos.



PELIGRO: indica una situación de peligro inminente, que si no se evita, **provocará la muerte o lesiones graves.**



ADVERTENCIA: indica una situación de posible peligro que, si no se evita, **podría provocar la muerte o lesiones graves.**



ATENCIÓN: indica una situación de posible peligro que, si no se evita, **puede provocar lesiones leves o moderadas.**

ATENCIÓN: utilizado sin el símbolo de alerta de seguridad indica una situación de posible peligro que, si no se evita, **puede provocar daños materiales.**



Indica riesgo de descarga eléctrica.



Indica riesgo de incendio.

Declaración de conformidad CE



DWS520

DEWALT declara que los productos descritos bajo "datos técnicos" han sido diseñados de acuerdo con las normas: 2006/95/EC, 98/37/EC, 2004/108/EC, EN 60745-1, EN 60745-2-5, EN 55014-1: 2006, EN 55014-2:1997 + A1:2001, EN 61000-3-2: 2006, EN 61000-3-3: 1995 + A1: 2001.

Si desea más información, póngase en contacto con DEWALT en la dirección indicada a continuación o bien consulte la parte posterior de este manual.

El que suscribe es responsable de la compilación del archivo técnico y realiza esta declaración en representación de DEWALT.

Horst Grossmann
Vicepresidente de Ingeniería y Desarrollo de Productos
DEWALT, Richard-Klinger-Strasse 11,
D-65510, Idstein, Alemania
16/08/07



ADVERTENCIA: para reducir el riesgo de lesión, lea el manual de instrucciones.

Advertencias generales de seguridad para las herramientas eléctricas



¡ADVERTENCIA! Lea todas las instrucciones y advertencias de seguridad Si no lo hace, pueden producirse una descarga eléctrica, incendio o lesiones graves.

GUARDE TODAS LAS ADVERTENCIAS E INSTRUCCIONES PARA CONSULTARLAS POSTERIORMENTE.

El término "herramienta eléctrica" incluido en todas las advertencias se refiere a su herramienta eléctrica conectada a la red (cable eléctrico) o a su herramienta eléctrica accionada con baterías (inalábrica).

1) SEGURIDAD DEL ÁREA DE TRABAJO

- a) **Mantenga el área de trabajo limpia y bien iluminada.** Las áreas abarrotadas u oscuras propician accidentes.

- b) **No haga funcionar las herramientas eléctricas en atmósferas explosivas, como ambientes donde haya polvo, gases o líquidos inflamables.** Las herramientas eléctricas originan chispas que pueden encender el polvo o producir humo.
- c) **Mantenga alejados a los niños y a los espectadores de la herramienta eléctrica en funcionamiento.** Las distracciones pueden provocar la pérdida de control.

2) SEGURIDAD ELÉCTRICA

- a) **Los enchufes de la herramienta eléctrica deben adaptarse a la toma de corriente. Nunca modifique el enchufe de ninguna manera. No utilice ningún enchufe adaptador con herramientas eléctricas con conexión a tierra.** Los enchufes no modificados y que se adaptan a las tomas de corrientes reducirán el riesgo de descarga eléctrica.
- b) **Evite el contacto corporal con superficies con toma de tierra como, por ejemplo, tuberías, radiadores, cocinas y refrigeradores.** Existe mayor riesgo de descarga eléctrica si su cuerpo está puesto a tierra.
- c) **No exponga las herramientas eléctricas a la lluvia ni a condiciones de humedad.** Si entra agua en una herramienta eléctrica, aumentará el riesgo de descarga eléctrica.
- d) **No use el cable indebidamente. Nunca utilice el cable para transportar, tirar o desenchufar la herramienta eléctrica. Mantenga el cable alejado del calor, el aceite, los bordes afilados o las piezas móviles.** Los cables dañados o enredados aumentan el riesgo de descarga eléctrica.
- e) **Al operar una herramienta eléctrica en el exterior, utilice un cable prolongador adecuado para tal uso.** Utilice un cable adecuado para uso en exteriores a fin de reducir el riesgo de descarga eléctrica.
- f) **Si no se puede evitar el uso de una herramienta eléctrica en una zona húmeda, utilice un dispositivo de corriente residual (residual current device, RCD) de seguridad.** El uso de un RCD reduce el riesgo de sufrir una descarga eléctrica.

3) SEGURIDAD PERSONAL

- a) **Permanezca alerta, controle lo que está haciendo y utilice el sentido común cuando emplee una herramienta eléctrica. No utilice una herramienta eléctrica si está cansado o bajo el efecto de drogas, alcohol o medicamentos.** Un momento de

descuido mientras se opera una herramienta eléctrica puede provocar lesiones personales graves.

- b) **Utilice equipo de seguridad personal. Utilice siempre protección ocular.** El uso de equipo de seguridad, como mascarillas para polvo, calzado de seguridad antideslizante, cascos o protección auditiva en las condiciones adecuadas reducirá las lesiones personales.
- c) **Evite poner en marcha la herramienta involuntariamente. Asegúrese de que el interruptor está apagado antes de conectar la fuente de alimentación y/o la batería, coger o transportar la herramienta.** Transportar herramientas eléctricas con su dedo apoyado sobre el interruptor o enchufar herramientas eléctricas con el interruptor en la posición de encendido puede propiciar accidentes.
- d) **Retire la clavija de ajuste o la llave de tuercas antes de encender la herramienta eléctrica.** Una llave de tuercas o una clavija de ajuste que quede conectada a una pieza giratoria de la herramienta eléctrica puede provocar lesiones personales.
- e) **No se estire demasiado. Conserve el equilibrio y posiciónese adecuadamente en todo momento.** Esto permite un mejor control de la herramienta eléctrica en situaciones inesperadas.
- f) **Use la vestimenta adecuada. No use ropas holgadas ni joyas. Mantenga el cabello, la ropa y los guantes alejados de las piezas en movimiento.** Las ropas holgadas, las joyas o el cabello largo pueden quedar atrapados en las piezas en movimiento.
- g) **Si se suministran dispositivos para la conexión de accesorios con fines de recolección y extracción de polvo, asegúrese de que estén conectados y que se utilicen correctamente.** El uso del extractor de polvo puede reducir los riesgos relacionados con el polvo.

4) USO Y MANTENIMIENTO DE LA HERRAMIENTA ELÉCTRICA

- a) **No fuerce la herramienta eléctrica. Utilice la herramienta eléctrica correcta para el trabajo que realizará.** La herramienta eléctrica correcta hará el trabajo mejor, y de un modo más seguro, a la velocidad para la que fue diseñada.
- b) **No utilice la herramienta eléctrica si no puede encenderla o apagarla con el**

interruptor. Las herramientas que no puedan ser controladas con el interruptor constituyen un peligro y deben repararse.

- c) **Desconecte el enchufe de la fuente de alimentación o la batería de la herramienta eléctrica antes de realizar cualquier ajuste, cambio de accesorios o almacenar las herramientas eléctricas.** Estas medidas de seguridad preventivas reducen el riesgo de encender la herramienta eléctrica de forma accidental.
- d) **Guarde la herramienta eléctrica que no esté en uso fuera del alcance de los niños y no permita que otras personas no familiarizadas con ella o con estas instrucciones operen la herramienta.** Las herramientas eléctricas son peligrosas si son operadas por usuarios que no tienen formación.
- e) **Mantenimiento de las herramientas eléctricas. Revise que no haya piezas en movimiento mal alineadas o trabadas, piezas rotas o cualquier otra situación que pueda afectar el funcionamiento de las herramientas eléctricas. Si encuentra daños, haga reparar la herramienta eléctrica antes de utilizarla.** Se producen muchos accidentes a causa de las herramientas eléctricas que carecen de un mantenimiento adecuado.
- f) **Mantenga las herramientas de corte afiladas y limpias.** Las herramientas de corte con mantenimiento adecuado y con los bordes de corte afilados son menos propensas a trabarse y son más fáciles de controlar.
- g) **Utilice las herramientas eléctricas, sus accesorios y piezas, etc. de acuerdo con las presentes instrucciones, teniendo siempre en cuenta las condiciones de trabajo y el trabajo que deba llevar a cabo.** El uso de la herramienta eléctrica para operaciones diferentes de aquellas para las que fue diseñada podría originar una situación peligrosa.

5) MANTENIMIENTO

- a) **Solicite a una persona cualificada en reparaciones que realice el mantenimiento de su herramienta eléctrica y que solo utilice piezas de repuesto idénticas.** Esto garantizará la seguridad de la herramienta eléctrica.

NORMAS ESPECÍFICAS DE SEGURIDAD ADICIONALES

Instrucciones de seguridad para todas las sierras

- a) **⚠ PELIGRO:** Mantenga las manos lejos de la zona de corte y de la hoja. Mantenga una de las manos en el mango auxiliar o en la carcasa del motor. Si mantiene las dos manos sobre la sierra, evitará cortarse con la hoja.
- b) **No toque por debajo de la pieza de trabajo.** El protector no puede resguardarle de la hoja por debajo de la pieza de trabajo.
- c) **Ajuste la profundidad de corte al grosor de la pieza de trabajo.** Debe haber visible menos de un diente completo de la hoja debajo de la pieza de trabajo.
- d) **No apoye nunca la pieza que se va a cortar en los brazos o las piernas.** Asegure la pieza de trabajo en una plataforma estable. Es importante apoyar el trabajo adecuadamente para reducir al mínimo la exposición corporal, el cimbreo de la hoja o la pérdida de control.
- e) **Sujete la herramienta por las superficies de agarre aisladas cuando realice una tarea en la que la herramienta de corte pueda entrar en contacto con cableado oculto.** Si las partes metálicas descubiertas de la herramienta entran en contacto con un cable cargado de electricidad, se cargarán eléctricamente y transmitirán una descarga al usuario.
- f) **Cuando corte, utilice siempre una guía de corte o una guía recta.** De este modo, mejorará la precisión del corte y se reducirán las posibilidades de que la hoja cimbree.
- g) **Utilice siempre hojas con la forma (diamante frente a redonda) y el tamaño de agujeros del eje correctos.** Las hojas que no coincidan con los elementos de montaje de la sierra funcionarán de forma excéntrica, lo que causará una pérdida de control.
- h) **No utilice nunca arandelas o pernos de hoja dañados o incorrectos.** El perno y las arandelas de la hoja se han diseñado específicamente para que esta hoja de forma tenga un funcionamiento seguro y un rendimiento óptimo.

Causas y Protección para el Operario de la Inversión de Giro

- Una inversión de giro es una reacción repentina provocada por una hoja de sierra comprimida, apesada o mal alineada, que hace que una sierra se levante de forma incontrolada y se aleje de la pieza de trabajo hacia el usuario.
- Cuando la hoja está comprimida o apesada ceñidamente por la entalladura al cerrarse, se atasca y la reacción del motor empuja la unidad rápidamente hacia atrás en dirección al operario;
- Si la hoja se retuerce o está mal alineada en el corte, los dientes del borde posterior de la hoja pueden clavarse en la zona superior de la madera, lo que hará que la hoja remonte la entalladura y salte hacia atrás en dirección al usuario.

La inversión de giro se produce por un mal uso de la herramienta y/o unos procedimientos o condiciones de uso incorrectos, y se puede evitar tomando las medidas de precaución adecuadas tal y como se indica a continuación:

- a) **Sujete la sierra firmemente con las dos manos y coloque los brazos de forma que ofrezcan resistencia a las fuerzas de la inversión de giro.** Coloque el cuerpo a ambos lados de la hoja, pero nunca en línea con ella. La inversión de giro puede provocar que la sierra salte hacia atrás. No obstante, el usuario puede controlar las fuerzas de inversión de giro si toma las precauciones adecuadas.
- b) **Cuando la hoja esté cimbreado o se interrumpa el corte por alguna razón, suelte el gatillo y mantenga la sierra parada hasta que la hoja quede completamente parada.** Nunca intente quitar la sierra del trabajo o tirar de ella hacia atrás mientras esté en movimiento, ya que de lo contrario podría producirse una inversión de giro. Investigue y aprenda las acciones correctivas necesarias para eliminar la causa del cimbreo de la hoja.
- c) **Cuando vuelva a poner en marcha la sierra sobre la pieza de trabajo, centre la sierra en la entalladura y compruebe que los dientes no estén enganchados con el material.** Si la hoja de sierra cimbrea, puede que salga hacia arriba o invierta el giro desde la pieza en la que se trabaja cuando vuelva a poner en marcha la sierra.

- d) **Sujete los paneles grandes para reducir al mínimo el riesgo de que el disco se comprima e invierta el giro.** Los paneles más grandes tienden a doblarse bajo su propio peso. Es necesario colocar apoyos debajo del panel a ambos lados, cerca de la línea del corte y cerca del borde del panel.
- e) **No utilice hojas melladas o dañadas.** Las hojas sin afilar o mal ajustadas hacen que la entalladura sea estrecha, lo que provoca una fricción excesiva, cimbreo de la hoja e inversión de giro.
- f) **Las palancas de bloqueo del ajuste de bisel y de profundidad de la hoja deben estar bien apretadas y seguras antes de realizar el corte.** Si el ajuste de la hoja cambia durante el corte, pueden producirse cimbreos e inversiones de giro.
- g) **Tenga especial cuidado cuando realice un "corte por penetración" en paredes existentes u otras áreas ciegas.** La hoja que sobresale puede cortar objetos que pueden provocar una inversión de giro.

Instrucciones de seguridad para sierras de corte por penetración

- a) **Compruebe que el protector esté bien cerrado antes de usarlo. No utilice la sierra si el protector no se mueve libremente y confina la hoja instantáneamente. Nunca sujete ni mantenga el protector con la hoja descubierta.** Si la sierra cae accidentalmente, el protector se puede doblar. Asegúrese de que el protector se mueva libremente y de que no toque la hoja ni ninguna otra parte en todos los ángulos y profundidades de corte.
- b) **Compruebe el funcionamiento y el estado del muelle de recuperación del protector. Si el protector y el muelle no funcionan correctamente, deben repararse antes de utilizar la herramienta.** El protector puede funcionar con lentitud debido a piezas dañadas, depósitos pegajosos o acumulación de suciedad.
- c) **Asegúrese de que la placa de guía de la sierra no se desplace mientras realiza el corte por penetración cuando la colocación del bisel de la hoja no esté a 90°.** El desplazamiento lateral de la hoja provocará cimbreo y probablemente una inversión de giro.
- d) **Compruebe siempre que el protector cubra la hoja antes de colocar la sierra sobre un banco o en el suelo.** Una hoja

sin protección en movimiento hará que la sierra se desplace hacia atrás y corte todo lo que encuentre a su paso. Tenga en cuenta el tiempo que la hoja tarda en detenerse después de desactivar el interruptor.

Instrucciones de seguridad adicionales para las sierras con cuchilla separadora

- a) **Utilice la cuchilla separadora apropiada para la hoja que utilice.** Para que la cuchilla separadora funcione, debe ser más gruesa que el cuerpo de la hoja pero más delgada que el diente de la hoja.
- b) **Ajuste la cuchilla separadora como se describe en este manual de instrucciones.** Una separación, colocación y alineación incorrectas pueden hacer que la cuchilla separadora sea ineficaz para evitar la inversión de giro.
- c) **Para que la cuchilla separadora funcione, debe estar encajada en la pieza de trabajo.** La cuchilla separadora no sirve para evitar la inversión de giro durante cortocircuitos.
- d) **No use la sierra si la cuchilla separadora está doblada.** Incluso una pequeña interferencia puede ralentizar la velocidad de cierre del protector.

Instrucciones de seguridad adicionales para sierras de corte por penetración

- **Lleve protectores auditivos.** La exposición al ruido puede provocar sordera.
- **Utilice una mascarilla antipolvo.** La exposición a partículas de polvo puede provocar dificultades respiratorias y posibles lesiones.
- **No utilice hojas de un diámetro mayor o menor del recomendado.** Para conocer la capacidad de corte exacta, consulte las especificaciones técnicas. Utilice solo las hojas que se mencionan en este manual, que cumplen con la EN 847-1.
- **Nunca utilice hojas de corte abrasivas.**

Riesgos residuales

- Pese a la aplicación de la normativa de seguridad correspondiente y la aplicación de los dispositivos de seguridad, no pueden evitarse algunos riesgos residuales.

Son:

- Pérdida auditiva.

- *Riesgo de accidente causado por piezas sin protección del disco de corte giratorio.*
- *Riesgo de lesiones cuando se cambia el disco.*
- *El riesgo de inhalación de polvo al cortar los materiales puede ser peligroso.*

Etiquetas en la herramienta

Además de los pictogramas que se utilizan en este manual, en las etiquetas de la herramienta aparecen los siguientes pictogramas:



Profundidad máxima de corte



Diámetro de la hoja

Contenido del paquete

El paquete contiene:

1 sierra de corte por penetración

1 llave Allen

1 manual de instrucciones

1 diagrama de desmontaje

- *Compruebe si la herramienta, piezas o accesorios han sufrido daños durante el transporte.*
- *Antes de utilizar la unidad, tómese el tiempo necesario para leer atentamente el manual y comprenderlo bien.*

Descripción (fig. 1–3)



ADVERTENCIA: Nunca modifique la herramienta eléctrica ni ninguna pieza de esta. Puede producir daños o lesiones corporales.

USO PREVISTO

La sierra de corte por penetración DWS520 está diseñada para aplicaciones de serrado y corte de productos de madera profesionales.

NO USE la herramienta bajo condiciones de humedad o en presencia de gases o líquidos inflamables.

Esta sierra de corte por penetración de alta resistencia es una herramienta profesional. **NO** permita que los niños entren en contacto con la herramienta. Cuando la hagan funcionar operarios sin experiencia, es necesaria supervisión.

- a. gatillo de penetración
- b. interruptor de encendido/apagado

- c. mango principal
- d. zapata
- e. perilla de ajuste del bisel
- f. perillas de ajuste de profundidad
- g. escala de profundidad
- h. mango delantero
- i. salida de extracción de polvo
- j. dispositivo de ajuste de riel
- k. hoja
- l. botón de bloqueo
- m. palanca de bloqueo
- n. tornillo de fijación de la hoja
- o. pestaña exterior
- p. pestaña interior
- q. cuchilla separadora
- r. tornillos de ajuste de las cuchillas separadoras
- s. disco de velocidad
- t. indicador de corte
- u. perilla anti-inversión de giro
- v. protector externo
- w. riel de guía
- x. abrazadera
- y. indicadores de posición de la hoja
- z. escala de bisel

Seguridad eléctrica

El motor eléctrico se ha diseñado para funcionar con un único voltaje. Compruebe siempre que el suministro de tensión corresponda con el voltaje de la placa de especificaciones.



Su herramienta DEWALT tiene doble aislamiento de acuerdo con la norma EN 60745; por lo tanto, no se requiere toma de tierra.

Si el cable que se suministra está dañado, debe reemplazarse por un cable especialmente preparado disponible a través del servicio de DEWALT.

Uso de un cable prolongador

Si hace falta un cable prolongador, use uno homologado para la entrada de potencia de la herramienta (consulte los datos técnicos).

La dimensión mínima del conductor es 1,5 mm². Cuando use una bobina de cable, desenrolle completamente el cable.

MONTAJE Y AJUSTES



ADVERTENCIA: Antes de realizar el montaje y el ajuste, desenchufe siempre la herramienta.

Ajuste del bisel (fig. 1)

El ángulo del bisel puede ajustarse entre 0° y 47°.

1. Afloje las perillas de ajuste del bisel (e).
2. Ajuste el ángulo del bisel inclinando la zapata de la sierra (d) hasta que la marca indique el ángulo deseado en la escala del bisel (z).
3. Apriete las perillas de ajuste del bisel (e).

Cambio de la hoja de sierra (fig. 2, 3)

1. Presione el botón de bloqueo (l).
2. Presione la sierra de corte por penetración hacia abajo hasta el tope (posición de cambio de hoja).
3. Gire la palanca de bloqueo (m) en el sentido de las agujas del reloj hasta que se detenga.
4. Presione la palanca de bloqueo (m) hacia abajo y gire la hoja hasta que se encuentre la posición de bloqueo.

NOTA: Ahora la hoja (k) está bloqueada y no puede girarse a mano.

5. Gire el tornillo de fijación de la hoja (n) en el sentido contrario a las agujas del reloj para quitarlo.
6. Quite la pestaña exterior (o) y la hoja usada (k). Coloque la nueva hoja en la pestaña interior (p).
7. Vuelva a colocar la pestaña exterior (o) y el tornillo de fijación de la hoja (n). Gire el tornillo a mano en el sentido de las agujas del reloj.

NOTA: El sentido de giro de la hoja de la sierra y el giro de la sierra de corte por penetración DEBE ser el mismo.

8. Apriete fuertemente el tornillo de fijación de la hoja con la llave Allen.
9. Suelte la palanca de bloque y gírela (m) en el sentido contrario a las agujas del reloj hasta que se detenga.
10. Vuelva a colocar la sierra de corte por penetración en la posición superior.
11. Presione el gatillo de penetración (a) hacia delante para bloquear el cambio de hoja de la sierra.

Ajuste del cuchillo divisor (fig. 3)

Para el ajuste correcto de la cuchilla separadora (q), consulte la figura 3. Ajuste el espacio libre del cuchillo divisor una vez haya cambiado la hoja de la sierra o cuando sea necesario.

1. Siga los pasos 1-4 de *Cambio de la hoja de sierra*.
2. Afloje el tornillo de ajuste de la cuchilla separadora (r) con una llave Allen y ajuste la cuchilla separadora como se muestra en la figura 3.
3. Apriete el tornillo de la cuchilla separadora (r).
4. Gire la palanca de bloqueo (m) en el sentido contrario a las agujas del reloj hasta que se detenga.
5. Vuelva a colocar la sierra de corte por penetración en la posición superior.
6. Presione el gatillo de penetración (a) hacia delante para bloquear el cambio de hoja de la sierra.

Ajuste de la profundidad de corte (fig. 4)

La profundidad de corte puede ajustarse entre 0 y 59 mm sin un riel de guía acoplado, y entre 0 y 55 mm con un riel de guía acoplado.

1. Afloje la perilla de ajuste de profundidad (f) y mueva el indicador para obtener la profundidad de corte correcta.
2. Apriete la perilla de ajuste de profundidad (f).

NOTA: Para obtener unos resultados óptimos, deje que la hoja de la sierra sobresalga de la pieza de trabajo aproximadamente 3 mm (fig. 4).

FUNCIONAMIENTO



ADVERTENCIA: Antes de utilizar la sierra de corte por penetración, asegúrese SIEMPRE de que todos los elementos funcionan correctamente.

Instrucciones de uso



ADVERTENCIA: Respete siempre las instrucciones de seguridad y la reglamentación aplicable.

Encendido y apagado (fig. 1)

Presione el interruptor de encendido/apagado para encender la sierra de corte por penetración.

Sujeción y guía de la herramienta (fig. 5, 6)



ADVERTENCIA:

- **ASEGURE SIEMPRE** la pieza de trabajo de forma que no pueda moverse mientras se sierra.
 - **EMPUJE SIEMPRE** la máquina hacia delante. **NUNCA** tire de la máquina hacia atrás en dirección a usted.
 - **USE SIEMPRE** la sierra de corte por penetración con las dos manos. Coloque una mano en el mango principal (c) y la otra en el mango delantero (h) como se muestra en la figura 5.
 - **UTILICE SIEMPRE** la abrazadera para sujetar el riel a la pieza de trabajo como se muestra en la figura 6.
 - Asegúrese de que el cable no se encuentre en el camino de la sierra.
- Sujete la herramienta por el mango principal (c) y el mango delantero (h) para guiar la sierra adecuadamente.
 - El indicador de corte (t) muestra la línea de corte para cortes de 0° y 47° (sin riel de guía).
 - El indicador de posición de la hoja (y) muestra la posición de la hoja para un corte por penetración completo.
 - Para obtener resultados óptimos, sujete la pieza de trabajo de abajo hacia arriba.

CORTE

1. Sitúe la máquina con la parte delantera de la base de la sierra en la pieza de trabajo.
2. Presione el interruptor de encendido/apagado para encender la sierra.
3. Presione el interruptor de corte por penetración (a) hacia delante, presione la sierra hacia abajo para fijar la profundidad de corte y empujela hacia delante en la dirección de corte.

CORTES POR PENETRACIÓN



ADVERTENCIA: Para evitar inversiones de giro, **DEBE** seguir las siguientes instrucciones cuando corte por penetración:

- Coloque la máquina en el riel de guía y retire la perilla anti-inversión de giro (u) girándola en el sentido contrario a las agujas del reloj.

- Encienda la máquina y presione lentamente la sierra hacia abajo hasta la profundidad de corte fijada y empujela hacia delante en la dirección de corte. Los indicadores de corte (t) muestran los puntos de corte frontales y traseros absolutos de la hoja de sierra (diámetro de 165 mm) a la profundidad de corte máxima y utilizando el riel de guía.
- Si se produce una inversión de giro durante el corte por penetración, gire la perilla anti-inversión de giro (u) en sentido contrario a las agujas del reloj para retirarla del riel.
- Cuando haya terminado el corte por penetración, gire la perilla anti-inversión de corte (u) en el sentido de las agujas del reloj hasta situarla en la posición de bloqueo.

Sistema de guía (fig. 1, 5)

Los rieles de guía, que están disponibles en diferentes longitudes, permiten realizar cortes precisos y limpios, y al mismo tiempo protegen la superficie de la pieza de trabajo de daños.

Si se usan accesorios adicionales, puede realizar cortes de ángulo exacto, cortes de inglete y un trabajo ajustado con el sistema de riel de guía.

La fijación de la pieza de trabajo con abrazaderas garantiza un agarre y un trabajo seguros.

La holgura de la guía de la sierra de corte por penetración debe ser muy pequeña para obtener los mejores resultados de corte, y puede fijarse con los dos ajustadores de riel (j).

1. Retire el tornillo del ajustador de riel para ajustar la holgura.
2. Ajuste la perilla hasta que la sierra quede asegurada en el riel.
3. Gire la perilla hacia atrás hasta que la sierra se deslice fácilmente.
4. Sujete el ajustador de riel en su posición y enrosque el tornillo de nuevo.

NOTA: Reajuste **SIEMPRE** el sistema para utilizarlo con otros rieles.

PROTECCIÓN CONTRA ASTILLAS

El riel de guía está equipado con una protección contra astillas, que tiene que cortarse a la medida antes del primer uso:

IMPORTANTE: Lea y siga **SIEMPRE** las instrucciones del sistema de guía antes de cortar la protección contra astillas.

1. Ajuste la velocidad de la sierra de corte por penetración al nivel 5.
2. Coloque el riel de guía en una pieza de madera de descarte.
3. Ajuste la sierra de corte por penetración a una profundidad de corte de 5 mm
4. Coloque la sierra en el extremo trasero del riel de guía.
5. Encienda la sierra, presiónela hacia abajo para establecer la profundidad de corte y corte la protección contra astillas todo a lo largo en un movimiento continuo. Ahora el borde de la protección contra astillas se corresponde exactamente con el borde de corte de la hoja.



ADVERTENCIA: Para reducir el riesgo de lesión, asegure SIEMPRE el riel de guía (w) con una abrazadera (x).

Ajuste de la velocidad (fig. 1)

La velocidad puede regularse entre 1.750 y 4.000/min utilizando el disco de velocidad (s). Esto le permite optimizar la velocidad de corte para adaptarla al material. Consulte la siguiente tabla de tipos de materiales y rangos de velocidad.

Tipo de material a cortar	Rango de velocidad
Madera sólida (dura, blanda)	3-5
Tableros aglomerados	4-5
Madera laminada, tableros contrachapados, tableros chapados y revestidos	2-5
Papel y cartón	1-3

Corte en pared (fig. 7)

1. Coloque la sierra de corte por penetración con el protector externo (v) en un suelo limpio y plano.
2. Presione la zapata (d) con el lado frontal de la puerta contra el tope de profundidad ajustado.

Extractor de polvo (fig. 1)

La herramienta cuenta con una salida de extracción de polvo (i).



ADVERTENCIA: CONECTE SIEMPRE la sierra de corte por penetración al extractor de polvo.



ADVERTENCIA: UTILICE SIEMPRE un dispositivo de extracción de polvo que se adapte a las regulaciones pertinentes relacionadas con la emisión de polvo.

MANTENIMIENTO

Su herramienta DEWALT ha sido diseñada para funcionar durante un largo período con un mínimo de mantenimiento. Un funcionamiento continuo satisfactorio depende del cuidado adecuado de la herramienta y de una limpieza periódica.



ADVERTENCIA: Para reducir el riesgo de lesiones, apague y desconecte la máquina de la fuente de energía antes de instalar y de retirar los accesorios, antes de regular o cambiar los ajustes o cuando se realicen reparaciones. Compruebe que el interruptor esté en la posición OFF. Un encendido accidental puede causar lesiones.



ADVERTENCIA: Si la hoja de sierra está desgastada, sustitúyala por una nueva hoja afilada.



Lubricación

La herramienta eléctrica no requiere lubricación adicional.



Limpieza



ADVERTENCIA: Sople la suciedad y el polvo de la unidad con aire seco siempre que vea acumularse el polvo alrededor de los respiraderos. Utilice protección ocular y mascarillas antipolvo aprobadas cuando realice este procedimiento.



ADVERTENCIA: No utilice nunca disolventes ni otros agentes químicos agresivos para limpiar las piezas no metálicas de la herramienta. Estos agentes químicos pueden debilitar los materiales de dichas piezas. Use un trapo humedecido solo con agua y jabón suave. No deje que penetre ningún líquido dentro de la herramienta y no sumerja ninguna pieza de la herramienta en líquidos.

Accesorios opcionales



ADVERTENCIA: Dado que algunos accesorios, diferentes de los ofrecidos por DEWALT, no se han probado con este producto, el empleo de tales accesorios podría constituir un riesgo. Para reducir el riesgo de lesiones, solo deben usarse con el producto los accesorios recomendados DEWALT.

DEWALT ofrece hojas de sierra especialmente diseñadas para las sierras de corte por penetración.

Si desea más información sobre los accesorios adecuados, consulte a su distribuidor.

Protección del medio ambiente



Recogida selectiva. Este producto no se debe eliminar con la basura doméstica.

Si alguna vez tiene que cambiar su producto DEWALT, o si ya no le vale, no lo elimine con la basura doméstica. Prepárelo para una recogida selectiva.



La recogida selectiva de los productos y embalajes usados permite el reciclaje de los materiales y que se puedan usar de nuevo. La reutilización de los materiales reciclados ayuda a evitar la contaminación del medio ambiente y reduce la demanda de materias primas.

Las legislaciones locales pueden facilitar la recogida selectiva de los productos eléctricos domésticos para llevarlos a centros de residuos municipales o bien ser por el propio distribuidor al que compró el producto nuevo el que se encargue de recogerlo.

DEWALT facilita la recogida y reciclaje de los productos DEWALT una vez estos han alcanzado el final de su vida útil. Para disfrutar de este servicio, devuelva el producto a cualquier servicio técnico autorizado, que lo recogerá en nuestro nombre.

Para saber dónde está el servicio técnico autorizado más cercano puede ponerse en contacto con la oficina local DEWALT en la dirección indicada en este manual. Alternativamente, puede encontrar una lista con la dirección de los servicios técnicos DEWALT autorizados y detalles sobre nuestro servicio postventa en Internet: www.2helpU.com.

GARANTÍA

• GARANTÍA DE SATISFACCIÓN DE 30 DÍAS SIN RIESGO •

Si no queda completamente satisfecho con las prestaciones de su herramienta DEWALT, devuélvala dentro de los 30 días, completa tal como la compró, al punto de compra y le devolveremos su dinero o se la cambiaremos. Debe aportar la prueba de compra.

• CONTRATO DE MANTENIMIENTO GRATUITO POR 1 AÑO •

Si necesita mantenimiento o revisión de su herramienta DEWALT, dentro de los 12 meses posteriores a la fecha de compra, este se realizará sin cargo en un servicio técnico autorizado DEWALT. Debe aportar la prueba de compra. Incluye la mano de obra y las piezas de repuesto de la herramienta. Los accesorios están excluidos.

• GARANTÍA TOTAL DE 1 AÑO •

Si su producto DEWALT se avería debido a algún fallo de materiales o de fabricación dentro de los 12 meses siguientes a la fecha de compra, le garantizamos el cambio sin cargo de todas las piezas defectuosas o, a nuestro exclusivo criterio, el cambio de la herramienta sin cargo, en el supuesto de que:

- No se haya sometido al producto a uso indebido.
- No se haya intentado realizar reparaciones por personas no autorizadas.
- Se requiere la prueba de compra. Esta garantía se ofrece como ventaja extra y de forma adicional a los derechos legales de los consumidores.

Para localizar su servicio técnico autorizado DEWALT más próximo, use el número de teléfono indicado en la parte posterior de este manual. Alternativamente, puede encontrar una lista con la dirección de los servicios técnicos DEWALT autorizados y detalles sobre nuestro servicio postventa en Internet: www.2helpU.com.

DWS520 SCIE PLONGEANTE

Félicitations !

Vous avez choisi un outil électrique DEWALT. Des années d'expérience, un développement de produits approfondi et une innovation constante font de DEWALT l'un des partenaires les plus fiables pour les utilisateurs d'outils électriques professionnels.

Caractéristiques techniques

		DWS520 QS/GB	DWS520 LX
Tension	V _{cc}	220-240	115
Puissance	W	1 300	1 300
Régime à vide	min ⁻¹	1 750-4 000	1 750-4 000
Diamètre de la lame	mm	165	165
Profondeur de coupe maximale			
90 ° (sans glissière de guidage)	mm	59	59
90 ° avec glissière (de guidage)	mm	55	55
Alésage de la lame	mm	20	20
Réglage de l'angle d'inclinaison		47 °	47 °
Poids	kg	5	5

Fusibles :

Europe	Outils de 230 V	10 ampères, secteur
Royaume-Uni et Irlande	Outils de 230 V	13 ampères, sur fiches

Le niveau de l'émission vibratoire indiqué dans ce feuillet informatif a été mesuré conformément à une méthode d'essai normalisé dans EN 60745 et peut être utilisé pour comparer un outil à un autre. Il peut également être utilisé pour une évaluation préliminaire de l'exposition.



AVERTISSEMENT : le niveau d'émission vibratoire déclaré correspond aux applications principales de l'outil. Néanmoins, si l'outil est utilisé pour différentes applications ou mal entretenu, l'émission vibratoire peut varier. Ces éléments peuvent considérablement augmenter le niveau d'exposition sur la période totale de travail.

Une estimation du niveau d'exposition aux vibrations doit également prendre en compte les heures où l'outil est mis

hors tension et lorsqu'il tourne, mais n'effectue aucune tâche. Ces éléments peuvent considérablement réduire le niveau d'exposition sur la période totale de travail.

Identifiez des mesures de sécurité supplémentaires pour protéger l'opérateur des effets des vibrations telles que : prise en main de l'outil et des accessoires, maintien des mains au chaud, organisation des tâches de travail.

		DWS520 QS/GB	DWS520 LX
L _{PA} (pression acoustique)	dB(A)	92	92
K _{PA} (incertitude de la pression acoustique)	dB(A)	3	3
L _{WA} (puissance acoustique)	dB(A)	103	103
K _{WA} (incertitude de la puissance acoustique)	dB(A)	3	3

Valeurs totales de la vibration (mesure triaxiale) déterminées d'après EN 60745 :

DWS520	Valeur de l'émission vibratoire = 2,8 m/s ²
	Incertitude K = 1,5 m/s ²

Définitions : consignes de sécurité

Les définitions ci-dessous décrivent le niveau de gravité de chaque mot signalétique. Lisez le manuel de l'utilisateur et soyez attentif à ces symboles.



DANGER : indique une situation dangereuse imminente qui, si elle n'est pas évitée, **entraînera des blessures graves ou mortelles.**



AVERTISSEMENT : indique une situation dangereuse potentielle qui, si elle n'est pas évitée, **pourrait entraîner des blessures graves ou mortelles.**



ATTENTION : indique une situation dangereuse potentielle qui, si elle n'est pas évitée, **pourrait entraîner des blessures minimales** ou modérées.

ATTENTION : utilisé sans le symbole d'alerte de sécurité indique une situation dangereuse potentielle qui, si elle n'est pas évitée, **pourrait entraîner des dégâts matériels.**



Indique un risque d'électrocution.



Indique un risque d'incendie.

Déclaration de conformité CE



DWS520

DEWALT déclare que les produits décrits dans les « caractéristiques techniques » ont été mis au point en conformité avec les normes :

2006/95/CE, 98/37/CE, 2004/108/CE,
EN 60745-1, EN 60745-2-5, EN 55014-1 : 2006,
EN 55014-2 :1997 + A1 :2001, EN 61000-3-2 :
2006, EN 61000-3-3 : 1995 + A1 : 2001.

Pour de plus amples informations, adressez-vous à DEWALT à l'adresse ci-dessous ou reportez-vous au dos de ce manuel.

Le soussigné est responsable de la compilation du fichier technique et fait cette déclaration au nom de DEWALT.

Horst Grossmann
Vice-président de l'ingénierie et du développement
des produits
DEWALT, Richard-Klinger-Strasse 11,
D-65510, Idstein, Allemagne
16/08/2007



AVERTISSEMENT : afin de réduire le risque de blessure, lisez le mode d'emploi.

Avertissements de sécurité généraux pour les outils électriques



AVERTISSEMENT ! Lisez tous les avertissements de sécurité et toutes les instructions. Le non respect de ces avertissements et instructions peut être à l'origine d'une électrocution, un incendie et/ou de graves blessures.

CONSERVEZ TOUS LES AVERTISSEMENTS ET LES INSTRUCTIONS POUR RÉFÉRENCE ULTÉRIEURE.

Le terme « outil électrique » mentionné dans tous les avertissements se rapporte aux outils branchés sur secteur (avec câble de raccordement) ou fonctionnant sur batteries (sans fil).

1) SÉCURITÉ DE L'AIRE DE TRAVAIL

- Maintenez l'aire de travail propre et bien éclairée.** Une aire de travail encombrée ou mal éclairée augmente les risques d'accident.
- N'utilisez pas les outils électriques dans un environnement explosif, comme en présence de liquides, gaz ou poussières inflammables.** Les outils électriques produisent des étincelles qui peuvent enflammer la poussière ou les émanations.
- Tenez à distance enfants et spectateurs pendant que vous opérez un outil électrique.** Une distraction peut vous faire perdre le contrôle de l'outil.

2) SÉCURITÉ ÉLECTRIQUE

- La fiche de l'outil électrique doit correspondre avec la prise de courant. Ne modifiez en aucun cas la fiche. N'utilisez pas de fiches adaptatrices avec des outils électriques reliés à la terre (masse).** Les fiches non modifiées et les prises de courant adaptées réduisent les risques d'électrocution.
- Évitez tout contact physique avec des surfaces reliées à la terre ou à la masse, tels que tuyaux, radiateurs, cuisinières électriques et réfrigérateurs.** Le risque d'électrocution augmente si votre corps est relié à la terre.
- N'exposez pas les outils électriques à la pluie ou à l'humidité.** Le risque d'électrocution augmente si de l'eau pénètre dans un outil électrique.
- Ne maltraitez pas le cordon d'alimentation. N'utilisez jamais le cordon pour transporter, tirer ou débrancher l'outil électrique. Tenez le cordon à l'écart des sources de chaleur, de l'huile, des bords tranchants ou des pièces en mouvement.** Le risque d'électrocution augmente si le cordon est endommagé ou entortillé.
- Utilisez une rallonge conçue pour l'utilisation à l'extérieur si vous utilisez l'outil électrique dehors.** Le risque d'électrocution diminue si vous utilisez un cordon conçu pour l'utilisation à l'extérieur.

- f) **Si vous ne pouvez pas faire autrement qu'utiliser l'outil électrique dans un endroit humide, utilisez un circuit protégé par dispositif de courant résiduel (RCD).** L'utilisation d'un RCD réduit le risque d'électrocution.

3) SÉCURITÉ PERSONNELLE

- a) **Restez vigilant, surveillez vos gestes et faites preuve de bon sens lorsque vous utilisez un outil électrique. N'utilisez pas un outil électrique si vous êtes fatigué ou sous l'influence de drogues, d'alcool ou de médicaments.** Un moment d'inattention durant l'utilisation d'un outil électrique peut entraîner de graves blessures corporelles.
- b) **Utilisez un équipement de sécurité individuelle. Portez toujours des lunettes de sécurité.** Un équipement de sécurité comme un masque anti-poussières, des chaussures de sécurité antidérapantes, un casque de sécurité ou un serre-tête antibruit, utilisé selon la tâche à effectuer, permettront de diminuer le risque de blessures corporelles.
- c) **Évitez tout démarrage intempestif. Assurez-vous que l'interrupteur est en position arrêt avant de relier l'outil à la source d'alimentation et/ou au bloc-piles, ou de ramasser ou transporter l'outil.** Transporter les outils électriques le doigt placé sur l'interrupteur ainsi que brancher des outils électriques dont l'interrupteur est en position Marche augmentent les risques d'accident.
- d) **Retirez toute clé de réglage ou autre avant de mettre l'outil sous tension.** Une clé laissée en place sur une pièce rotative de l'outil électrique peut entraîner des blessures corporelles.
- e) **Ne vous penchez pas trop loin. Maintenez constamment votre équilibre.** Vous aurez ainsi une meilleure maîtrise de l'outil électrique en cas de situations imprévues.
- f) **Portez des vêtements adéquats. Ne portez pas de vêtements amples ni de bijoux. Maintenez cheveux, vêtements et gants à l'écart des pièces en mouvement.** Les pièces en mouvement peuvent happer les vêtements amples, les bijoux et les cheveux longs.
- g) **Si des accessoires sont fournis pour raccorder des dispositifs d'aspiration et de collecte de la poussière, vérifiez qu'ils sont bien raccordés et bien utilisés.** L'utilisation de dispositifs de collecte de la

poussière peut réduire les risques liés à la poussière.

4) UTILISATION ET ENTRETIEN DES OUTILS ÉLECTRIQUES

- a) **Ne forcez pas l'outil électrique. Utilisez l'outil électrique qui correspond à votre utilisation.** Si vous utilisez l'outil électrique adéquat et respectez le régime pour lequel il a été conçu, il réalisera un travail de meilleure qualité et plus sûr.
- b) **N'utilisez pas l'outil électrique s'il est impossible de l'allumer ou de l'éteindre avec l'interrupteur.** Un outil électrique qui ne peut être contrôlé par l'interrupteur représente un danger et doit être réparé.
- c) **Débranchez la fiche de la source d'alimentation et/ou le bloc-piles de l'outil électrique avant d'effectuer des réglages, de changer les accessoires ou de ranger les outils électriques.** Ces mesures de sécurité préventives réduiront les risques de démarrage accidentel de l'outil électrique.
- d) **Après utilisation, rangez l'outil électrique hors de portée des enfants et ne laissez aucune personne l'utiliser si elle n'est pas familiarisée avec les outils électriques ou ces instructions.** Les outils électriques représentent un danger entre des mains inexpertes.
- e) **Procédez à l'entretien des outils électriques. Assurez-vous que les pièces en mouvement ne sont pas désalignées ou coincées, qu'aucune pièce n'est cassée ou que l'outil électrique n'a subi aucun dommage pouvant affecter son bon fonctionnement. Si l'outil électrique est endommagé, faites-le réparer avant de le réutiliser.** De nombreux accidents sont causés par des outils mal entretenus.
- f) **Maintenez vos outils affûtés et propres.** Un outil bien entretenu et aux bords bien affûtés risquera moins de se coincer et sera plus facile à maîtriser.
- g) **Utilisez l'outil électrique, ses accessoires et ses embouts, etc. conformément aux instructions, en tenant compte des conditions de travail et de la tâche à effectuer.** L'utilisation d'un outil électrique à des fins autres que celles prévues est potentiellement dangereuse.

5) RÉPARATION

- a) **Confiez la réparation de votre outil électrique à un réparateur qualifié qui utilise des pièces de rechange identiques.** La sécurité de l'outil électrique sera ainsi préservée.

CONSIGNES PARTICULIÈRES DE SÉCURITÉ SUPPLÉMENTAIRES

Consignes de sécurité communes à toutes les scies

- a) **⚠ DANGER : gardez les mains à l'écart de la zone de coupe et de la lame. Placez une main sur la poignée supplémentaire ou sur le boîtier du moteur.** Si vos deux mains tiennent la scie, elles ne risqueront pas d'être coupées par la lame.
- b) **Ne vous placez pas sous la pièce à travailler.** Le protecteur ne peut pas vous protéger de la lame sous la pièce.
- c) **Ajustez la profondeur de coupe en fonction de l'épaisseur de la pièce.** La partie de la lame visible sous la pièce de travail doit être inférieure à une dent de lame complète.
- d) **Ne tenez jamais la pièce à couper dans vos mains ou entre les jambes. Immobilisez la pièce sur une surface de travail stable.** Il est important que la pièce de travail soit correctement soutenue pour minimiser l'exposition du corps, le blocage de la lame ou la perte de contrôle.
- e) **Tenez l'outil électrique par ses surfaces de prise isolées lorsque vous effectuez une tâche au cours de laquelle l'outil de découpage pourrait toucher un câblage non apparent.** En cas de contact avec un câble sous tension, les pièces métalliques à découvert de l'outil électrique électrocateraient l'utilisateur.
- f) **Pour effectuer un sciage en long, utilisez toujours un garde parallèle ou un guide de coupe rectiligne.** Cela permet une plus grande précision de coupe et réduit les risques de blocage de la lame.
- g) **Utilisez toujours des lames dont l'orifice central est de taille et de forme (diamantée ou ronde) adéquates.** Toute lame non adaptée au dispositif de montage de la scie tournera de manière excentrique, entraînant une perte de contrôle.
- h) **N'utilisez jamais de rondelles ou boulons endommagés ou inadéquats pour fixer la lame.** Les rondelles et le boulon ont été conçus spécialement pour votre scie, afin d'assurer une performance optimale et un travail en toute sécurité.

Causes et prévention du recul

- Le recul est une réaction soudaine de l'outil lorsque la lame est coincée, pincée ou

désalignée ce qui a pour effet de soulever la scie, hors de maîtrise, et de la projeter vers l'utilisateur ;

- Lorsque la lame se trouve coincée ou pincée par le trait de scie qui se referme sur elle, elle se bloque et une réaction du moteur entraîne alors l'outil rapidement vers l'utilisateur ;
- Si la lame se tord ou se désaligne par rapport à la ligne de coupe, les dents arrière risquent de s'enfoncer dans la surface du bois et la lame de quitter le trait de scie en reculant brusquement vers l'utilisateur.

Le recul est le résultat d'une mauvaise utilisation de la scie et/ou de procédures ou de conditions d'utilisation incorrectes. On peut l'éviter en prenant des précautions adéquates, comme celles indiquées ci-dessous :

- a) **Tenez fermement la scie à deux mains, et placez votre corps et votre bras de manière à pouvoir résister à la force du recul. Placez votre corps d'un côté ou de l'autre de la lame, jamais dans sa ligne de coupe.** Un recul peut faire sauter la scie vers l'arrière, mais l'utilisateur pourra maîtriser la force exercée par ce choc s'il prend les précautions nécessaires.
- b) **Lorsque la lame se trouve coincée ou lorsque vous interrompez la coupe pour une raison quelconque, libérez la gâchette et maintenez la scie immobile sur la pièce de travail jusqu'à ce que la lame s'arrête complètement. N'essayez jamais de retirer la scie de la pièce ou de faire reculer la scie pendant que la lame tourne, sous peine de provoquer un recul.** Identifiez la cause du blocage de la lame et prenez les mesures correctives pour y remédier.
- c) **Avant de faire redémarrer la scie dans la pièce, centrez la lame dans le trait de scie et assurez-vous que les dents de la lame ne sont pas enfoncées dans le matériau.** Si la lame est coincée, elle risque de remonter ou de reculer brutalement au moment du redémarrage de la scie.
- d) **Les panneaux de grande dimension doivent être soutenus pour minimiser les risques que la lame ne se coince puis recule brutalement.** Les panneaux de grande dimension ont tendance à s'affaisser sous leur propre poids. Des supports doivent être installés sous le panneau, des deux côtés, près de la ligne de coupe et près du bord du panneau.

- e) **N'utilisez pas de lames émoussées ou endommagées.** Les lames mal affûtées ou mal posées produisent un trait de scie étroit, ce qui entraîne une friction excessive, un blocage de la lame et un recul.
- f) **Avant d'effectuer la coupe, les leviers de verrouillage de la profondeur de coupe et de la coupe en biseau doivent être fermement serrés.** Il y a risque de blocage et recul si les réglages de la lame se modifient pendant la coupe.
- g) **Faites particulièrement attention lorsque vous effectuez une « coupe en plongée » dans un mur ou toute autre surface « aveugle ».** La lame peut accrocher des objets cachés en dépassant de l'autre côté de la surface, entraînant un recul.

Consignes de sécurité pour les scies plongeantes

- a) **Avant chaque utilisation, assurez-vous que le protecteur se ferme bien. N'utilisez pas la scie si le protecteur ne se déplace pas librement et ne se referme pas de manière instantanée sur la lame. Ne fixez ou n'attachez jamais le protecteur avec la lame à découvert.** Le protecteur risquerait d'être tordu si vous lâchiez accidentellement la scie. Assurez-vous que le protecteur se déplace librement et n'entre pas en contact avec la lame ou toute autre partie de la scie, quel que soit l'angle ou la profondeur de coupe.
- b) **Vérifiez le fonctionnement et l'état du ressort du protecteur. Le protecteur et le ressort doivent être réparés avant utilisation s'ils ne fonctionnent pas correctement.** Le fonctionnement du protecteur peut être ralenti par des pièces endommagées, des dépôts collants ou l'accumulation de débris.
- c) **Assurez-vous que la plage de guidage de la scie ne se déplacera pas pendant une « coupe en plongée » si le réglage d'inclinaison de la lame n'est pas à 90 °.** Un déplacement latéral peut entraîner le blocage de la lame et, par conséquent, un recul.
- d) **Avant de poser la scie sur l'établi ou sur le sol, vérifiez toujours que le protecteur recouvre la lame.** Sans protection et en roue libre, la scie reculera en coupant tout sur son passage. N'oubliez pas qu'il faut un certain temps avant que la lame ne cesse de tourner une fois l'interrupteur relâché.

Consignes de sécurité supplémentaires pour les scies munies d'un couteau diviseur

- a) **Utilisez le couteau diviseur adapté à la lame utilisée.** Pour fonctionner correctement, le couteau diviseur doit avoir une épaisseur supérieure à celle du corps de la lame, mais plus fine que les dents de la lame.
- b) **Réglez le couteau diviseur comme décrit dans le manuel de l'utilisateur.** Une épaisseur, une position ou un alignement incorrects peuvent rendre le couteau diviseur incapable d'empêcher efficacement un éventuel recul.
- c) **Pour fonctionner le couteau diviseur doit être engagé dans la pièce de travail.** Pour les coupes de courte durée, le couteau diviseur ne peut pas empêcher efficacement un éventuel recul.
- d) **N'utilisez pas la scie si le couteau diviseur est tordu.** La moindre perturbation peut ralentir la vitesse de fermeture du protecteur.

Consignes de sécurité supplémentaires pour les scies plongeantes

- **Portez des protections auditives.** L'exposition au bruit peut entraîner une perte auditive.
- **Portez un masque anti-poussière.** Vous risquez d'éprouver des difficultés à respirer et d'être potentiellement blessé en cas d'exposition à des particules de poussière.
- **N'utilisez pas de lames d'un diamètre plus petit ou plus grand que celui recommandé.** Reportez-vous aux données techniques pour obtenir la nomenclature des lames. N'utilisez que les lames spécifiées dans ce mode d'emploi, en conformité avec EN 847-1.
- **N'utilisez jamais de meules de découpage abrasif.**

Risques résiduels

- En dépit de l'application des réglementations de sécurité en vigueur et de la mise en place de dispositifs de sécurité, certains risques résiduels sont inévitables.
Il s'agit de :
 - Dégradation de l'ouïe.
 - Risque d'accidents provoqués par les pièces exposées du disque à tronçonner abrasif.

- Risque de blessure lors du changement de disque.
- Risque d'inhalation de poussière de matériaux potentiellement nocifs lorsqu'ils sont coupés.

CH Toujours utiliser la fiche prescrite lors du remplacement du câble d'alimentation.

Type 11 pour la classe II (Isolation double) -outils

Type 12 pour la classe I (Conducteur de terre) - outils

CH En cas d'utilisation à l'extérieur, connecter les outils portatifs à un disjoncteur FI.

Étiquettes sur l'outil

Outre les pictogrammes utilisés dans ce mode d'emploi, les étiquettes sur l'outil comportent les pictogrammes suivants :



Profondeur de coupe maximale



Diamètre de la lame

Contenu de l'emballage

L'emballage contient :

- 1 scie plongeante
- 1 clé Allen
- 1 manuel de l'utilisateur
- 1 dessin éclaté

- Vérifiez si l'outil, les pièces ou les accessoires ne présentent pas de dommages dus au transport.
- Prenez le temps de lire et de comprendre dans son intégralité ce manuel avant d'utiliser l'outil.

Description (fig. 1–3)



AVERTISSEMENT : ne modifiez jamais l'outil électrique ou l'une de ses pièces sous peine de provoquer des dégâts matériels ou des blessures corporelles.

UTILISATION PRÉVUE

La scie plongeante DWS520 est conçue pour les travaux professionnels de sciage et pour la découpe de produits ligneux.

NE L'UTILISEZ PAS dans un endroit humide ou en présence de liquides ou de gaz inflammables.

Cette scie plongeante à usage industriel est un outil électrique professionnel. **TENEZ** les enfants à l'écart de l'outil. Les utilisateurs inexpérimentés doivent être encadrés lorsqu'ils utilisent cet outil.

- gâchette de scie plongeante
- interrupteur Marche/Arrêt
- poignée principale
- sabot
- molette de réglage de l'inclinaison
- molettes de réglage de la profondeur
- graduation de la profondeur
- poignée avant
- orifice d'aspiration de la poussière
- organe de réglage de la glissière
- lame
- bouton de blocage
- levier de blocage
- vis de blocage de la lame
- flasque externe
- flasque interne
- couteau diviseur
- vis de réglage du couteau diviseur
- molette de vitesse
- indicateur de coupe
- molette anti-recul
- protecteur externe
- glissière de guidage
- fixation
- indicateurs de position de la lame
- angle de biseau

Sécurité électrique

Le moteur électrique a été conçu pour une seule tension. Vérifiez toujours que l'alimentation correspond à la tension indiquée sur la plaque signalétique.



Votre outil DEWALT est à double isolation conformément à la norme EN 60745 ; un câble de mise à la terre n'est donc pas nécessaire.

Si le cordon d'alimentation est endommagé, remplacez-le par un cordon spécial disponible auprès du service après-vente DEWALT.

Utilisation d'une rallonge

Si une rallonge est nécessaire, utilisez une rallonge homologuée adaptée pour la puissance absorbée de cet outil (voir les caractéristiques techniques).

La taille minimum du conducteur est de 1,5 mm². Lorsque vous utilisez un enrouleur de câble, déroulez toujours complètement le câble.

ASSEMBLAGE ET RÉGLAGES



AVERTISSEMENT : débranchez toujours l'outil avant tout montage ou réglage.

Réglage de l'inclinaison (fig. 1)

L'inclinaison est réglable entre 0 ° et 47 °.

1. Desserrez les molettes de réglage de l'inclinaison (e).
2. Réglez l'angle de biseau en penchant la semelle (d) jusqu'à ce que le repère pointe sur l'angle souhaité (z).
3. Serrez les molettes de réglage de l'inclinaison (e).

Changement de la lame de la scie (fig. 2, 3)

1. Appuyez sur le bouton de blocage (l).
2. Abaissez la scie plongeante jusqu'à la butée (position de changement de la lame).
3. Tournez le levier de blocage (m) dans le sens des aiguilles d'une montre.
4. Abaissez le levier de blocage (m) et tournez la lame jusqu'à ce que vous trouviez la position de verrouillage.

REMARQUE : la lame (k) est verrouillée à présent et ne peut pas être tournée manuellement.

5. Tournez la vis de blocage de la lame (n) dans le sens inverse des aiguilles d'une montre pour la retirer.
6. Déposez la flasque externe (o) et la lame usagée (k). Placez la nouvelle lame sur la flasque interne (p).
7. Remettez en place la flasque externe (o) et la vis de blocage de la lame (n). Tournez manuellement la vis dans le sens des aiguilles d'une montre.

REMARQUE : le sens de rotation de la lame et celui de la scie plongeante DOIVENT être identiques.

8. Serrez fermement la vis de blocage de la lame à l'aide de la clé Allen.
9. Relâchez et tournez le levier de blocage (m) dans le sens inverse des aiguilles d'une montre jusqu'à ce qu'il s'arrête.
10. Ramenez la scie plongeante en position supérieure.
11. Poussez la gâchette de la scie plongeante (a) vers l'avant afin de verrouiller le changement de la lame.

Réglage du couteau diviseur (fig. 3)

Pour un réglage correct du couteau diviseur (q), reportez-vous à la figure 3. Réglez le jeu de couteau diviseur après remplacement de la lame ou chaque fois que cela est nécessaire.

1. Suivez les étapes 1 à 4 de *Changement de la lame de la scie*.
2. Desserrez la vis de réglage du couteau diviseur (r) avec une clé Allen et réglez le couteau diviseur comme illustré sur la figure 3.
3. Serrez la vis de réglage du couteau diviseur (r).
4. Tournez le levier de blocage (m) dans le sens inverse des aiguilles d'une montre jusqu'à ce qu'il s'arrête.
5. Ramenez la scie plongeante en position supérieure.
6. Poussez la gâchette de la scie plongeante (a) vers l'avant afin de verrouiller le changement de la lame.

Réglage de la profondeur de coupe (fig. 4)

La profondeur de coupe peut être réglée entre 0 et 59 mm sans glissière de guidage fixée et avec glissière de guidage entre : 0 et 55 mm.

1. Desserrez la molette de réglage de la profondeur (f) et déplacez l'index pour obtenir la bonne profondeur de coupe.
2. Serrez la molette de réglage de la profondeur (f).

REMARQUE : pour de meilleurs résultats, laissez la lame dépasser d'environ 3 mm de la pièce de travail (fig. 4).

OPÉRATION



AVERTISSEMENT : avant d'utiliser la scie plongeante, assurez-vous TOUJOURS que toutes ses fonctions sont opérationnelles !

Instructions d'utilisation



AVERTISSEMENT : respectez toujours les consignes de sécurité et les règles en vigueur.

Mise sous et hors tension de l'outil (fig. 1)

Appuyez sur l'interrupteur Marche/Arrêt pour mettre la scie plongeante sous tension.

Maintien et guidage de l'outil (fig. 5, 6)



AVERTISSEMENT :

- **IMMOBILISEZ TOUJOURS** la pièce de travail de sorte qu'elle ne puisse pas bouger pendant le sciage.
 - **POUSSEZ TOUJOURS** l'outil vers l'avant. **NE PUSSEZ JAMAIS** l'outil vers l'arrière dans votre direction.
 - **UTILISEZ TOUJOURS** la scie plongeante des deux mains. Placez une main sur la poignée principale (c) et l'autre main sur la poignée avant (h) comme illustré sur la figure 5.
 - **UTILISEZ TOUJOURS** la fixation pour tenir la glissière sur la pièce de travail comme illustré sur la figure 6.
 - Assurez-vous que le cordon d'alimentation ne se trouve pas dans le chemin de la scie.
- Tenez l'outil par la poignée principale (c) et la poignée avant (h) afin de guider correctement la scie.
 - L'indicateur de coupe (f) affiche la ligne de coupe pour les découpes de 0 ° et 47 ° (sans glissière de guidage).
 - L'indicateur de position de la lame (y) affiche la position de la lame pour une plongée complète.
 - Pour de meilleurs résultats, il est recommandé d'assujettir la pièce de travail tête en bas.

SCIAGE

1. Placez l'outil avec la partie avant de la base de la scie sur la pièce de travail.
2. Appuyez sur l'interrupteur Marche/Arrêt pour mettre la scie sous tension.
3. Poussez vers l'avant la gâchette de scie plongeante (a), abaissez la scie pour régler la profondeur de coupe et poussez-la vers l'avant dans le sens de la coupe.

COUPES EN PLONGÉE



AVERTISSEMENT : afin d'éviter le recul, les instructions suivantes DOIVENT être respectées lors de la coupe en plongée :

- Placez l'outil sur la glissière de guidage et desserrez la molette anti-recul (u) en tournant dans le sens inverse des aiguilles d'une montre.
- Mettez l'outil sous tension et abaissez lentement la scie sur la profondeur

de coupe réglée, puis poussez dans le sens de la coupe. Les indicateurs de coupe (t) affichent les points de découpe avant et arrière absolus de la lame de scie (diamètre de 165 mm) pour la profondeur de coupe maximale avec la glissière de guidage en place.

- Si un recul survient pendant la coupe en plongée, tournez la molette anti-recul (u) dans le sens inverse des aiguilles d'une montre pour la libérer de la glissière.
- Une fois la coupe en plongée terminée, tournez la molette anti-recul (u) dans le sens des aiguilles d'une montre jusqu'à la position de blocage.

Système de guidage (fig. 1, 5)

Les glissières de guidage, disponibles en plusieurs longueurs, permettent des coupes précises et nettes tout en protégeant la surface de la pièce des dégâts.

En ajoutant des accessoires au système de guidage, il est possible d'effectuer des coupes en biais, des coupes d'onglet et des travaux d'ajustage exacts.

Immobiliser la pièce de travail avec des fixations garantit un maintien solide et un travail en toute sécurité.

Le jeu de guidage de la scie plongeante doit être minime pour des résultats de coupe optimaux et peut être réglé avec les deux organes de réglage de la glissière (j).

1. Desserrez la vis dans l'organe de réglage pour régler le jeu.
2. Ajustez la molette jusqu'à ce que la molette se verrouille sur la glissière.
3. Tournez en arrière la molette jusqu'à ce que la scie coulisse facilement.
4. Maintenez l'organe de réglage en place et serrez à nouveau la vis.

REMARQUE : il est nécessaire de TOUJOURS régler à nouveau le système lorsque vous l'utilisez avec des glissières de guidage différentes.

PARE-ÉCLAT

La glissière de guidage est dotée d'un pare-éclat qui doit être coupé sur mesure avant la première utilisation :

IMPORTANT : lisez et respectez TOUJOURS les instructions du système de guidage avant de couper le pare-éclat.

1. Réglez la vitesse de la scie plongeante sur le niveau 5.

- Placez la glissière de guidage sur un petit morceau de bois.
- Réglez la scie plongeante sur une profondeur de coupe de 5 mm
- Placez la scie à l'extrémité arrière de la glissière de guidage.
- Mettez la scie sous tension, abaissez-la jusqu'à la profondeur de coupe réglée et sciez le pare-éclats sur toute la longueur sans arrêter. L'arête du pare-éclats correspond désormais exactement à l'arête de coupe de la lame.



AVERTISSEMENT : afin de réduire le risque de blessure, immobilisez TOUJOURS la glissière de guidage (w) avec la fixation (x).

Réglage de la vitesse (fig. 1)

Vous pouvez régler la vitesse entre 1 750 et 4 000 tr/min au moyen de la ou des molettes de vitesse (s). Ceci vous permet d'optimiser la vitesse de découpe en fonction du matériau. Reportez-vous au tableau suivant pour le type de matériau et la plage de la vitesse.

Type de matériau à découper	Vitesse Portée
Bois massif (dur, moelleux)	3-5
Agglomérés	4-5
Bois stratifié, panneaux lattés, panneaux plaqués et panneaux revêtus	2-5
Papier et carton	1-3

Découpes de paroi (fig. 7)

- Placez la scie plongeante avec le protecteur externe (v) sur un sol propre et plat.
- Pressez le sabot (d) avec la face avant sur la porte contre la butée de profondeur de coupe.

Aspiration de la poussière (fig. 1)

Votre outil est équipé d'un orifice d'aspiration de la poussière (i).



AVERTISSEMENT : raccordez TOUJOURS la scie plongeante à un aspirateur à poussière.



AVERTISSEMENT : utilisez TOUJOURS un dispositif d'aspiration de la poussière conçu conformément aux réglementations en vigueur en matière d'émission de poussière.

ENTRETIEN

Votre outil électrique DEWALT a été conçu pour durer longtemps avec un minimum d'entretien. Son fonctionnement satisfaisant pendant de longues années repose sur un entretien soigneux et régulier.



AVERTISSEMENT : afin de réduire le risque de blessure, éteignez et débranchez l'outil de la source d'alimentation avant de monter ou d'enlever les accessoires, avant d'effectuer ou de modifier les réglages, ou bien lors des réparations. Assurez-vous que la gâchette est sur la position Arrêt. Un démarrage involontaire peut entraîner des blessures.



AVERTISSEMENT : si la lame est usée, remplacez-la par une lame neuve tranchante.



Graissage

Votre outil électrique ne nécessite pas de graissage supplémentaire.



Nettoyage



AVERTISSEMENT : retirez la saleté et la poussière de l'unité dans le soufflant de l'air sec aussi souvent que vous remarquez de la saleté accumulée dans et autour des orifices d'aération. Portez des lunettes de sécurité homologuées et un masque anti-poussière homologué lorsque vous effectuez cette tâche.



AVERTISSEMENT : n'utilisez jamais de solvants ou autres produits chimiques corrosifs pour nettoyer les pièces non métalliques de l'outil. Ceux-ci risqueraient d'affaiblir les matériaux utilisés dans ces pièces. Utilisez un chiffon imbibé d'eau et de détergent neutre. Ne laissez jamais un liquide pénétrer dans l'outil et n'immergez jamais les pièces de l'outil dans un liquide.

Accessoires en option



AVERTISSEMENT : l'utilisation d'accessoires autres que ceux fournis par DEWALT peut se révéler dangereuse, car ils n'ont pas été testés sur ce produit. Afin de réduire le risque de blessure, utilisez uniquement des accessoires recommandés par DEWALT.

DEWALT fournit des lames de scie conçues spécialement pour votre scie plongeante.

Prenez contact avec votre revendeur pour obtenir de plus amples informations sur les accessoires appropriés.

Entretien des accessoires

L'entretien opportun des accessoires garantit des résultats d'utilisation optimaux et une durée de vie des accessoires longue et efficace.

Respect de l'environnement



Collecte sélective. Ne jetez pas ce produit avec vos ordures ménagères.

Le jour où votre produit DEWALT doit être remplacé ou que vous n'en avez plus besoin, ne le jetez pas avec vos ordures ménagères. Préparez-le pour la collecte sélective.



La collecte sélective des produits et emballages usagés permet de recycler et réutiliser leurs matériaux. La réutilisation de matériaux recyclés aide à protéger l'environnement contre la pollution et à réduire la demande en matière première.

Selon les réglementations locales, un service de collecte sélective pour les produits électriques peut être fourni de porte à porte, dans une déchetterie municipale ou sur le lieu d'achat de votre nouveau produit.

DEWALT dispose d'installations pour la collecte et le recyclage des produits DEWALT en fin de cycle de vie utile. Pour profiter de ce service, veuillez rapporter votre produit à un réparateur autorisé qui le recyclera en notre nom.

Pour connaître l'adresse d'un réparateur autorisé près de chez vous, prenez contact avec votre bureau DEWALT local à l'adresse indiquée dans ce manuel de l'utilisateur. Ou consultez la liste des réparateurs autorisés DEWALT et le panorama détaillé de notre SAV et contacts sur Internet à l'adresse : www.2helpU.com.

GARANTIE

• 30 JOURS D'ENGAGEMENT SATISFACTION GARANTIE •

Si la performance de votre outil DEWALT ne vous donne pas entière satisfaction, il vous suffit de le retourner dans les 30 jours suivants son achat sur le lieu d'achat pour un remboursement intégral ou un échange. Munissez-vous de votre preuve d'achat.

• UN AN D'ENTRETIEN GRATUIT •

Si votre outil DEWALT nécessite une révision ou une réparation dans les 12 mois suivant son achat, celle-ci sera prise en charge gratuitement auprès d'un réparateur DEWALT autorisé. Munissez-vous de votre preuve d'achat. Ce service comprend la main d'œuvre et les pièces pour les outils électriques, à l'exclusion des accessoires.

• UN AN DE GARANTIE •

Si votre produit DEWALT présente un défaut de matériaux ou de fabrication dans les 12 mois suivant son achat, nous garantissons le remplacement sans frais de toutes les pièces défectueuses ou, à notre discrétion, le remplacement sans frais de l'unité entière, à condition que :

- le produit ait été utilisé correctement ;
- aucune personne non autorisée n'ait tenté de réparer le produit ;
- la preuve d'achat portant la date d'acquisition soit fournie. Cette garantie est offerte en supplément et s'ajoute aux droits légaux du consommateur.

Pour connaître l'adresse d'un réparateur autorisé près de chez vous, sélectionnez le numéro approprié au dos de ce manuel de l'utilisateur. Ou consultez la liste des réparateurs autorisés DEWALT et le panorama détaillé de notre SAV et contacts sur Internet à l'adresse : www.2helpU.com.

DWS520 SEGA CIRCOLARE A TUFFO

Congratulazioni!

Avete scelto un elettrotensile DEWALT. Anni di esperienza, continui miglioramenti e innovazioni tecnologiche rendono i prodotti DEWALT gli elettrotensili più affidabili per gli operatori professionali.

Dati tecnici

		DWS520 QS/GB	DWS520 LX
Tensione	V _{DC}	220-240	115
Potenza	W	1300	1300
Velocità senza carico	min ⁻¹	1750-4000	1750-4000
Diametro lama	mm	165	165
Massima profondità di taglio			
90° (senza binario guida)	mm	59	59
90° (con binario guida)	mm	55	55
Foro della lama	mm	20	20
Regolazione dell'angolo di inclinazione		47°	47°
Peso	kg	5	5

Fusibili:

Europa	Strumenti a 230 V	10 A, rete elettrica
Regno Unito e Irlanda	Strumenti a 230 V	13 A, spina in ingresso

Il livello di emissione di vibrazioni indicato in questo foglio informativo è stato misurato con un test standard fornito in EN 60745 e può essere utilizzato per confrontare utensili fra di loro. Può essere utilizzato per una valutazione preliminare dell'esposizione.



AVVERTENZA: il livello di emissioni delle vibrazioni dichiarato rappresenta le applicazioni principali dell'utensile. Tuttavia, se l'utensile viene utilizzato per diverse applicazioni, con diversi accessori o non viene mantenuto adeguatamente, l'emissione delle vibrazioni può essere diversa. Ciò potrebbe aumentare sensibilmente il livello di esposizione in un dato periodo di lavoro.

Una stima del livello di esposizione alle vibrazioni dovrebbe anche considerare

i periodi in cui l'utensile è spento o quando è acceso ma non in funzione. Ciò potrebbe ridurre sensibilmente il livello di esposizione in un dato periodo di lavoro.

Identificare misure di sicurezza aggiuntive per proteggere l'operatore dagli effetti delle vibrazioni, come: manutenzione dell'utensile e degli accessori, evitare il raffreddamento delle mani, organizzazione dei modelli di lavoro.

		DWS520 QS/GB	DWS520 LX
L _{PA} (pressione sonora)	dB(A)	92	92
K _{PA} (incertezza pressione sonora)	dB(A)	3	3
L _{WA} (potenza acustica)	dB(A)	103	103
K _{WA} (incertezza potenza acustica)	dB(A)	3	3

Valori totali relativi alla vibrazione (somma vettoriale triassiale) determinati in base a EN 60745:

DWS520	Valore emissione vibrazioni = 2,8 m/s ²
	Incertezza K = 1,5 m/s ²

Definizioni: linee guida per la sicurezza

Le definizioni seguenti descrivono il livello di criticità di ciascuna indicazione. Leggere il manuale e prestare attenzione ai seguenti simboli.



PERICOLO: indica una situazione di pericolo imminente che, se non viene evitata, **provoca il decesso o lesioni personali gravi**.



AVVERTENZA: indica una situazione potenzialmente pericolosa che, se non viene evitata, **può provocare il decesso o lesioni personali gravi**.



ATTENZIONE: indica una situazione potenzialmente pericolosa che, se non viene evitata, **può provocare lesioni personali di entità lieve o moderata**.

ATTENZIONE: utilizzato senza il simbolo di allarme sicurezza indica una situazione potenzialmente pericolosa che, se non viene evitata, **potrebbe risultare in danni alla proprietà**.



Segnala il pericolo di scosse elettriche.



Segnala rischio di incendi.

Dichiarazione di conformità CE



DWS520

DEWALT dichiara che i prodotti descritti sotto la dicitura "Dati tecnici" sono stati costruiti in conformità alle norme: 2006/95/CE, 98/37/CE, 2004/108/CE, EN 60745-1, EN 60745-2-5, EN 55014-1: 2006, EN 55014-2:1997 + A1:2001, EN 61000-3-2: 2006, EN 61000-3-3: 1995 + A1: 2001.

Per ulteriori informazioni, contattare DEWALT all'indirizzo qui sotto o consultare il retro del presente manuale.

La responsabilità della compilazione della scheda tecnica è stata affidata al sottoscritto, il quale rende questa dichiarazione a nome di DEWALT.

H. Grossmann

Horst Grossmann
Vicepresidente ricerca e sviluppo
DEWALT, Richard-Klinger-Strasse 11,
D-65510, Idstein, Germania
16/08/2007



AVVERTENZA: per ridurre il rischio di lesioni personali, leggere attentamente il manuale di istruzioni.

Avvertenze generali relative alla sicurezza degli elettroutensili



AVVERTENZA! Leggere attentamente tutte le avvertenze e le istruzioni relative alla sicurezza

La mancata osservanza di avvertenze e istruzioni può provocare scosse elettriche, incendi e/o lesioni personali gravi.

CONSERVARE TUTTE LE AVVERTENZE E LE ISTRUZIONI PER RIFERIMENTO FUTURO.

Il termine "elettrotensile" utilizzato nelle avvertenze fa riferimento sia agli elettroutensili alimentati da rete (tramite cavo), sia a quelli alimentati a batteria (cordless).

1) SICUREZZA DELL'AMBIENTE DI LAVORO

- Mantenere l'ambiente di lavoro pulito e ben illuminato.** Gli ambienti disordinati o bui favoriscono gli incidenti.
- Non utilizzare elettroutensili in atmosfere esplosive, ad esempio in presenza di liquidi, gas o polveri infiammabili.** Gli elettroutensili generano scintille che possono provocare l'accensione di polvere o fumi.
- Durante l'uso di un elettroutensile, tenere lontani i bambini e qualsiasi altra persona che si trova nelle vicinanze.** Le distrazioni possono provocare la perdita di controllo.

2) SICUREZZA DAL PUNTO DI VISTA ELETTRICO

- Le spine dell'elettrotensile devono essere adatte alla presa di rete. Non modificare mai la spina in alcun modo. Non utilizzare adattatori con gli elettroutensili con collegamento a terra (a massa).** Per ridurre il rischio di scosse elettriche evitare di modificare le spine e utilizzare sempre le prese appropriate.
- Evitare il contatto delle parti del corpo con superfici collegate a terra, quali condotti, radiatori, fornelli e frigoriferi.** Se il proprio corpo è collegato a terra, il rischio di scosse elettriche aumenta.
- Non esporre gli elettroutensili alla pioggia o all'umidità.** L'ingresso di acqua in un elettroutensile aumenta il rischio di scosse elettriche.
- Utilizzare il cavo correttamente. Non utilizzare mai il cavo per spostare, tirare o scollegare l'elettrotensile. Tenere il cavo al riparo da calore, olio, spigoli o parti in movimento.** Se il cavo è danneggiato o impigliato, il rischio di scosse elettriche aumenta.
- Durante l'uso dell'elettrotensile in ambienti esterni, utilizzare una prolunga adatta all'uso esterno.** Per ridurre il rischio di scosse elettriche, utilizzare un cavo adatto ad ambienti esterni.
- Se è inevitabile l'uso di un elettroutensile in una zona umida, usare una fonte di corrente protetta da un interruttore differenziale (salvavita).** L'uso di un interruttore differenziale riduce i rischi di scosse elettriche.

3) SICUREZZA PERSONALE

- Quando si utilizza un elettrotensile, prestare sempre la massima attenzione a quello che si sta facendo e utilizzare il buon senso. Non utilizzare un elettrotensile se si è stanchi o sotto l'effetto di droghe, alcool o medicinali. Un**

solo attimo di distrazione durante l'uso di tali elettrotensili potrebbe provocare gravi lesioni personali.

- b) **Usare le protezioni antinfortunistiche. Indossare sempre protezioni oculari.** L'uso di protezioni antinfortunistiche quali mascherine per la polvere, scarpe antiscivolo, elmetti o cuffie protettive, in condizioni opportune consente di ridurre le lesioni personali.
- c) **Evitare la messa in funzione non intenzionale. Assicurarsi che l'interruttore sia in posizione off prima di connettere la fonte di corrente e/o il blocco batteria e prima di afferrare o trasportare l'utensile.** Se gli elettrotensili vengono trasportati tenendo il dito sull'interruttore o collegati alla rete elettrica con l'interruttore nella posizione on, il rischio di incidenti aumenta.
- d) **Prima di accendere l'elettrotensile, rimuovere eventuali chiavi o chiavistelli di regolazione.** Un chiavistello o una chiave fissati su una parte rotante dell'elettrotensile possono provocare lesioni personali.
- e) **Prestare attenzione a non perdere l'equilibrio. Mantenere costantemente un buon equilibrio, evitando sbilanciamenti.** In questo modo si detiene un maggiore controllo sull'elettrotensile nelle situazioni impreviste.
- f) **Indossare un abbigliamento adatto. Non indossare abiti larghi o gioielli. Tenere capelli, abiti e guanti lontano dalle parti in movimento.** Gli abiti larghi, i gioielli o i capelli lunghi possono rimanere impigliati nelle parti in movimento.
- g) **Se la dotazione comprende dispositivi per il collegamento di sistemi di estrazione e raccolta della polvere, collegarli e utilizzarli in modo corretto.** La raccolta della polvere può ridurre i pericoli legati alla polvere.

4) USO E MANUTENZIONE DELL'ELETTROTENSILE

- a) **Non forzare l'elettrotensile. Utilizzare l'elettrotensile adatto alla situazione.** L'elettrotensile svolge il lavoro nel modo migliore e più sicuro quando usato nelle condizioni per cui è stato progettato.
- b) **Non utilizzare l'elettrotensile se l'interruttore non consente di accenderlo e spegnerlo.** Qualsiasi elettrotensile che non possa essere controllato con l'interruttore è pericoloso e deve essere riparato.
- c) **Disconnettere la presa dalla fonte di corrente e/o dal il blocco batteria**

dell'elettrotensile prima di effettuare qualsiasi tipo di regolazione, prima di cambiare accessori o riporre l'elettrotensile. Tali misure di sicurezza preventive riducono il rischio di accensione accidentale dell'elettrotensile.

- d) **Tenere gli elettrotensili lontano dalla portata dei bambini ed evitarne l'uso da parte di persone che hanno poca familiarità con l'elettrotensile e con le presenti istruzioni.** Gli elettrotensili sono pericolosi nelle mani di persone non addestrate.
- e) **Effettuare la manutenzione degli elettrotensili. Verificare che non vi siano errori di allineamento o grippaggio delle parti in movimento, parti rotte e altre situazioni che potrebbero influire sull'uso dell'elettrotensile. In caso di danni, riparare l'elettrotensile prima dell'uso.** Molti incidenti sono provocati da elettrotensili su cui non è stata effettuata la corretta manutenzione.
- f) **Tenere gli utensili da taglio affilati e puliti.** La manutenzione corretta degli utensili da taglio con bordi affilati riduce le probabilità di grippaggio e facilita il controllo.
- g) **Utilizzare l'elettrotensile, gli accessori, gli utensili da taglio e così via secondo le presenti istruzioni e tenendo in considerazione le condizioni di lavoro e il lavoro da eseguire.** L'uso dell'elettrotensile per operazioni diverse da quelle previste può provocare situazioni pericolose.

5) RIPARAZIONI

- a) **L'elettrotensile deve essere riparato da personale qualificato, utilizzando parti di ricambio identiche.** In questo modo viene garantita la sicurezza dell'elettrotensile.

ULTERIORI REGOLE SPECIFICHE PER LA SICUREZZA

Istruzioni di sicurezza per tutti i tipi di seghe

- a) **⚠ PERICOLO: tenere le mani lontane dalla parte da tagliare e dalla lama. Tenere una mano sull'impugnatura ausiliaria o sull'alloggiamento del motore.** Se entrambe le mani tengono la sega, non possono essere tagliate dalla lama.
- b) **Non toccare sotto il pezzo da tagliare.** La cuffia di protezione non protegge dalla lama sotto il pezzo.

- c) **Regolare la profondità di taglio in base allo spessore del pezzo da lavorare.** Sotto il pezzo non dovrebbero essere visibili i denti interi.
- d) **Non tenere mai il pezzo da tagliare tra le mani o sulle gambe. Fissare il pezzo da tagliare su una piattaforma stabile.** È importante disporre il pezzo da tagliare in modo corretto per ridurre al minimo l'esposizione del corpo, il blocco della lama o la perdita di controllo.
- e) **Tenere l'elettrotensile da superfici di presa isolate quando viene effettuata un'operazione in cui l'utensile di taglio può venire a contatto con cavi nascosti.** Il contatto con un cavo "in tensione" scoperto metterà "in tensione" anche le parti metalliche dell'elettrotensile e potrebbe causare uno shock elettrico all'operatore.
- f) **Durante la segatura, usare sempre una barra di appoggio o una barra guida.** In questo modo è possibile rendere più preciso il taglio e ridurre la probabilità di blocco della lama.
- g) **Usare sempre lame con fori di dimensione e forma corrette (a rombo o circolari).** Le lame non adatte al pezzo di montaggio della sega segheranno in modo irregolare, causando perdita di controllo.
- h) **Non usare mai rondelle o bulloni danneggiati o non idonei.** Le rondelle e il bullone della lama sono stati ideati appositamente per la sega, per ottime prestazioni e sicurezza di utilizzo.
- a) **Tenere sempre la sega con entrambe le mani e con una presa salda e posizionare le braccia in modo da resistere alla forza del contraccolpo. Posizionarsi lateralmente alla lama, non in linea con la lama.** Il contraccolpo potrebbe causare lo scatto all'indietro della sega, ma la sua forza può essere controllata dall'operatore, se vengono adottate le adeguate precauzioni.
- b) **Quando la lama è bloccata o quando un taglio viene interrotto per qualsiasi motivo, rilasciare l'interruttore e tenere la sega immobile nel materiale lavorato fino al completo arresto della lama. Non tentare mai di rimuovere la sega dal materiale lavorato o di estrarla mentre la lama è ancora in movimento. In caso contrario potrebbe verificarsi un contraccolpo.** Individuare e adottare le misure necessarie per eliminare la causa del blocco della lama.
- c) **Quando si deve riavviare la sega nel materiale lavorato, centrare la lama nel taglio e controllare che i denti non siano inseriti nel materiale.** Se la lama è bloccata, quando l'utensile viene riavviato può sollevarsi dal pezzo da lavorare o causare contraccolpi.
- d) **Per ridurre al minimo il rischio di schiacciamento della lama e contraccolpi, usare pannelli grandi.** I pannelli più ampi infatti tendono ad insaccarsi sotto il loro stesso peso. Occorre inserire dei sostegni sotto il pannello, su entrambi i lati, vicino alla linea di taglio e al bordo del pannello stesso.
- e) **Non utilizzare lame non affilate o danneggiate.** Lame non affilate o montate in modo errato formano tagli stretti che comportano un'eccessiva frizione, il blocco della lama e contraccolpi.
- f) **Le leve di arresto della regolazione della profondità della lama e dell'inclinazione devono essere strette e fissate prima di effettuare il taglio.** Se la regolazione della lama si modifica durante il taglio, potrebbe causare un blocco e un contraccolpo.
- g) **Prestare molta attenzione quando si effettua un "taglio a tuffo" in pareti esistenti o altre intercapedini.** La lama sporgente potrebbe tagliare oggetti che possono causare un contraccolpo.

Cause e prevenzione dei contraccolpi

- Il contraccolpo è una reazione improvvisa a una lama schiacciata, bloccata o allineata male che causa il sollevamento della sega senza controllo dal pezzo lavorato e lo spostamento verso l'operatore;
- Quando la lama viene schiacciata o bloccata dalla fine del taglio, essa si blocca e la reazione del motore proietta rapidamente l'unità verso l'operatore;
- Se la lama si distorce o non è più allineata al taglio, i denti sul filo posteriore della lama possono conficcarsi nel dorso del legno causando la fuoriuscita della lama dal taglio e il suo spostamento verso l'operatore.

Il contraccolpo è la conseguenza di un utilizzo scorretto della sega e/o di procedure o condizioni di lavoro non adatte, e può essere evitato prendendo le seguenti precauzioni:

Istruzioni di sicurezza per seghe circolari

- a) **Prima di ogni utilizzo, controllare che la cuffia di protezione si chiuda adeguatamente. Non utilizzare la sega se la cuffia di protezione non si muove**

liberamente e non racchiude la lama all'istante. Mai stringere o fissare la cuffia di protezione con la lama scoperta. Se la sega sfugge accidentalmente, la cuffia di protezione potrebbe piegarsi. Verificare che la cuffia di protezione si muova liberamente e non tocchi la lama o altre parti, in tutti gli angoli e le profondità di taglio.

- b) **Controllare il funzionamento e la condizione della molla di richiamo della cuffia di protezione. Se la cuffia di protezione e la molla non funzionano correttamente, devono essere sistemate prima dell'uso.** La cuffia di protezione potrebbe funzionare lentamente a causa di parti danneggiate, depositi viscosi o un accumulo di detriti.
- c) **Verificare che la piastra di guida della sega non si sposti durante l'esecuzione del "taglio a tuffo" con l'inclinazione della lama diversa da 90°.** Lo spostamento laterale della lama causerà un blocco e probabilmente un contraccolpo.
- d) **Controllare sempre che la cuffia di protezione copra la lama prima di poggiare la sega sul banco o sul pavimento.** Una lama non protetta e in movimento causerà lo spostamento della sega a ritroso, tagliando tutto ciò che trova. Fare attenzione al tempo necessario per l'arresto della lama dopo avere spento la sega.

Ulteriori istruzioni di sicurezza per tutti i tipi di seghe con coltello fenditore

- a) **Utilizzare un coltello fenditore adeguato alla lama usata.** Affinché il coltello fenditore funzioni, occorre che sia più spesso del corpo della lama ma più sottile dei denti.
- b) **Regolare il coltello fenditore come descritto nel manuale di istruzioni.** Distanza, posizione e allineamento errati possono rendere inefficace il coltello fenditore per quanto riguarda la prevenzione di contraccolpi.
- c) **Affinché il coltello fenditore funzioni, occorre innestarlo nel materiale lavorato.** Il coltello fenditore non consente di prevenire i contraccolpi durante tagli corti.
- d) **Non utilizzare la sega se il coltello fenditore è piegato.** Anche un piccolo ostacolo può rallentare la velocità di chiusura di una cuffia di protezione.

Ulteriori istruzioni di sicurezza per le seghe circolari

- **Indossare le protezioni per le orecchie.** L'esposizione al rumore può causare la perdita dell'udito.
- **Indossare una maschera antipolvere.** L'esposizione a particelle di polvere può causare problemi respiratori e possibili lesioni.
- **Non utilizzare lame di diametro maggiore o minore di quello consigliato.** Fare riferimento ai dati tecnici per le corrette capacità di taglio. Utilizzare soltanto le lame specificate in questo manuale, conformi alla norma EN 847-1.
- **Non usare mai dischi di taglio abrasivi.**

Rischi residui

- Nonostante il rispetto delle normative pertinenti in materia di sicurezza e la messa in opera di dispositivi di protezione, è impossibile eliminare tutti i rischi residui. Ad esempio:
 - Menomazione dell'udito.
 - Rischio di infortuni causati dalle parti scoperte del disco da taglio in rotazione.
 - Rischio di lesioni durante la sostituzione del disco.
 - Rischio di inalazione di polvere dei materiali che, quando vengono tagliati, possono essere nocivi.

Etichette sull'utensile

Oltre ai simboli usati in questo manuale, le etichette sull'utensile riportano i seguenti simboli:



Massima profondità di taglio



Diametro della lama

Contenuto della confezione

La confezione contiene:

- 1 sega circolare a tuffo
- 1 brugola
- 1 manuale di istruzioni
- 1 disegno esploso

- **Accertarsi che l'elettro utensile, le parti o gli accessori non presentino danni subiti durante il trasporto.**
- **Prima dell'uso, trovare il tempo di leggere con attenzione il presente manuale.**

Descrizione (fig. 1–3)



AVVERTENZA: non modificare mai l'elettrotensile o le sue parti. Si potrebbero provocare danni o lesioni personali.

UTILIZZO PREVISTO

La sega circolare a tuffo DWS520 è progettata per applicazioni di taglio professionali e per il taglio di prodotti in legno.

NON utilizzare sul bagnato o in presenza di liquidi o gas infiammabili.

Questa solida sega circolare a tuffo è un elettrotensile professionale. **NON** lasciare che i bambini entrino in contatto con l'utensile. È necessaria una supervisione quando questo utensile è usato da personale inesperto.

- a. interruttore di abbassamento
- b. interruttore di accensione/spengimento
- c. impugnatura principale
- d. scarpa
- e. manopola di regolazione dell'inclinazione
- f. manopole di regolazione della profondità
- g. scala graduata per la profondità
- h. impugnatura anteriore
- i. bocchettone di evacuazione trucioli
- j. regolatore del binario
- k. lama
- l. pulsante di arresto
- m. leva di arresto
- n. vite di fissaggio della lama
- o. flangia esterna
- p. flangia interna
- q. coltello fenditore
- r. viti di regolazione del coltello fenditore
- s. disco di velocità
- t. indicatore di taglio
- u. manopola anticorrotolli
- v. cuffia di protezione esterna
- w. binario guida
- x. morsa
- y. indicatori di posizione della lama
- z. scala di inclinazione

Sicurezza elettrica

Il motore elettrico è predisposto per operare con un'unica tensione. Assicurarsi sempre che la tensione disponibile corrisponda a quella indicata sulla targhetta.



L'utensile DEWALT dispone di un doppio isolamento in conformità allo standard EN 60745 e non è quindi necessaria alcuna messa a terra.

Se il cavo di alimentazione è danneggiato, è necessario sostituirlo con un cavo apposito, disponibile presso il centro di assistenza DEWALT.

(CH) Per la sostituzione del cavo di alimentazione, utilizzare sempre la spina di tipo prescritto.

Tipo 11 per la classe II (doppio isolamento) - utensili elettrici

Tipo 12 per la classe I (messa a terra) - utensili elettrici

(CH) Gli apparecchi portatili, utilizzati in ambiente esterno, devono essere collegati ad un interruttore differenziale.

Uso di una prolunga

Nel caso in cui venga utilizzata una prolunga, questa dovrà essere di tipo omologato, e adatta alla tensione di ingresso dello strumento (vedere le caratteristiche tecniche).

La dimensione minima del conduttore è di 1,5 mm². Quando si utilizza un molinello per cavi, svolgere sempre completamente il cavo.

MONTAGGIO E REGOLAZIONI



AVVERTENZA: prima di effettuare montaggio e impostazioni, scollegare sempre la spina dall'alimentazione.

Regolazione dell'angolo di inclinazione (fig. 1)

L'angolo di inclinazione può essere regolato a un valore compreso tra 0° e 47°.

1. Allentare le manopole di regolazione dell'inclinazione (e).
2. Impostare l'angolo di inclinazione inclinando la base della sega (d), in modo che il segno indichi l'angolo desiderato sulla scala di inclinazione (z).
3. Stringere le manopole di regolazione dell'inclinazione (e).

Sostituzione della lama della sega (fig. 2, 3)

1. Premere il pulsante di arresto (l).
2. Spingere verso il basso la sega circolare a tuffo per bloccarla (posizione per la sostituzione della lama).
3. Ruotare la leva di arresto (m) in senso orario fino a quando si blocca.
4. Spingere verso il basso la leva di arresto (m) e ruotare la lama fino a trovare la posizione di arresto.

NOTA: La lama (k) ora è bloccata e non può essere girata a mano.

5. Svitare la vite di fissaggio della lama (n) in senso antiorario per estrarla.
6. Rimuovere la flangia esterna (o) e la lama usata (k). Sistemare la nuova lama sulla flangia interna (p).
7. Riposizionare la flangia esterna (o) e la vite di fissaggio della lama (n). Ruotare la vite a mano in senso orario.

NOTA: la lama della sega e la sega circolare a tuffo DEVONO ruotare nella stessa direzione.

8. Serrare saldamente la vite di fissaggio della lama con la brugola.
9. Rilasciare e ruotare la leva di arresto (m) in senso antiorario fino al suo bloccaggio.
10. Riportare la sega circolare a tuffo in posizione elevata.
11. Spingere in avanti l'interruttore di abbassamento (a) per bloccare la lama della sega sostituita.

Regolazione del coltello fenditore (fig. 3)

Per la corretta regolazione del coltello fenditore (q), fare riferimento alla figura 3. Regolare il gioco del coltello fenditore dopo aver sostituito la lama o quando necessario.

1. Seguire i passaggi 1–4 della sezione *Sostituzione della lama della sega*.
2. Allentare la vite di regolazione del coltello fenditore (r) con una brugola e sistemare il coltello fenditore come mostrato in figura 3.
3. Serrare la vite del coltello fenditore (r).
4. Ruotare la leva di arresto (m) in senso antiorario fino a quando si blocca.
5. Riportare la sega circolare a tuffo in posizione elevata.

6. Spingere in avanti l'interruttore di abbassamento (a) per bloccare la lama della sega sostituita.

Regolazione della profondità di taglio (fig. 4)

La profondità di taglio può essere regolata da 0 a 59 mm senza binario guida montato; con il binario guida montato: da 0 a 55 mm.

1. Allentare la manopola di regolazione della profondità (f) e spostare il puntatore per ottenere la corretta profondità di taglio.
2. Stringere la manopola di regolazione della profondità (f).

NOTA: per risultati ottimali, lasciare sporgere la lama della sega dal pezzo da lavorare di circa 3 mm (fig. 4).

USO



AVVERTENZA: prima di utilizzare la sega circolare a tuffo, assicurarsi **SEMPRE** che tutte le parti funzionino correttamente.

Istruzioni per l'uso



AVVERTENZA: osservare sempre le istruzioni per la sicurezza e le normative vigenti.

Accensione e spegnimento (fig. 1)

Premere l'interruttore di accensione/spegnimento per accendere la sega circolare a tuffo.

Presca e guida dell'utensile (fig. 5, 6)



AVVERTENZA:

- Fissare **SEMPRE** il pezzo in modo che non possa spostarsi durante la lavorazione.
- Spingere l'utensile **SEMPRE** in avanti. **MAI** tirare all'indietro l'utensile verso di sé.
- Maneggiare **SEMPRE** la sega circolare a tuffo con tutte e due le mani. Posizionare una mano sull'impugnatura principale (c) e l'altra mano sull'impugnatura anteriore (h) come mostrato in figura 5.
- **UTILIZZARE SEMPRE** la morsa per bloccare il pezzo sul binario come mostrato in figura 6.
- Assicurarsi che il filo non si trovi sul percorso della sega.

- Tenere l'utensile dall'impugnatura principale (c) e dall'impugnatura anteriore (h) per guidare correttamente la sega.
- L'indicatore di taglio (t) mostra la linea di taglio per i tagli a 0° e 47° (senza binario guida).
- L'indicatore di posizione della lama (y) mostra la posizione della lama in caso di abbassamento completo.
- Per risultati ottimali, fissare il pezzo da lavorare capovolto.

TAGLIO

1. Sistemare l'utensile con la parte anteriore della base della sega sul pezzo da lavorare.
2. Premere l'interruttore di accensione/spegnimento per accendere la sega.
3. Spingere in avanti l'interruttore di abbassamento (a), spingere verso il basso la sega in base alla profondità di taglio impostata e spingerla in avanti nella direzione di taglio.

TAGLI A TUFFO



ATTENZIONE: per evitare contraccolpi, durante le lavorazioni a tuffo DEVONO essere osservate le seguenti istruzioni:

- Sistemare l'utensile sul binario guida e rilasciare la manopola anticontraccolpi (u) ruotandola in senso antiorario.
- Accendere l'utensile e spingere lentamente la sega verso il basso, in base alla profondità di taglio impostata, e in avanti nella direzione di taglio. Gli indicatori di taglio (t) mostrano i punti di taglio anteriore e posteriore assoluti della lama della sega (dia. 165 mm) alla massima profondità di taglio e usando il binario guida.
- Se si è verificato un contraccolpo durante il taglio a tuffo, ruotare la manopola anticontraccolpi (u) in senso antiorario per liberarla dal binario.
- Terminato il taglio a tuffo, ruotare la manopola anticontraccolpi (x) in senso orario per metterla in posizione di arresto.

Sistema di guida (fig. 1, 5)

I binari guida, disponibili in diverse lunghezze, consentono tagli precisi e puliti e proteggono contemporaneamente la superficie del manufatto da eventuali danneggiamenti.

Insieme agli accessori aggiuntivi, il sistema di guida permette di portare a termine tagli obliqui precisi, tagli a 45° e lavori di montaggio.

Bloccando il pezzo con una morsa ci si assicura una presa salda e una lavorazione in tutta sicurezza.

Il margine di guida della sega circolare a tuffo deve essere molto ridotto per ottenere i migliori risultati di taglio e può essere impostato con i due regolatori del binario (j).

1. Allentare la vite all'interno del regolatore del binario per correggere il margine di guida.
2. Regolare la manopola fino a quando la sega si blocca sul binario.
3. Ruotare nell'altro senso la manopola finché la sega non scivola facilmente.
4. Mantenere il regolatore del binario in quella posizione e fissare nuovamente la vite.

NOTA: SEMPRE regolare di nuovo il sistema per l'utilizzo con altri binari.

PROTEZIONE ANTISCHEGGE

Il binario guida è dotato di una protezione antiscegge che deve essere tagliata su misura prima del primo utilizzo:

IMPORTANTE: SEMPRE leggere e seguire le istruzioni del sistema di guida prima di tagliare la protezione antiscegge.

1. Impostare la velocità della sega circolare a tuffo al livello 5.
2. Sistemare il binario guida su un pezzo di legno.
3. Impostare la sega circolare a tuffo a una profondità di taglio di 5 mm.
4. Sistemare la sega sull'estremità posteriore del binario guida.
5. Accendere la sega, spingerla verso il basso in base alla profondità di taglio impostata e tagliare la protezione antiscegge per tutta la sua lunghezza con un movimento continuo. Il bordo della protezione antiscegge ora corrisponde esattamente al filo della lama.



AVVERTENZA: per ridurre il rischio di lesioni personali, bloccare SEMPRE il binario guida (w) con una morsa (x).

Regolazione della velocità (fig. 1)

È possibile regolare la velocità fra 1750 e 4000/min mediante la rotella o le rotelle di velocità (s). Ciò consente di ottimizzare la velocità di taglio in base al materiale. Fare riferimento al grafico seguente per il tipo di materiale e l'intervallo di velocità.

Tipo di materiale da tagliare	Intervallo velocità
Legno solido (duro, morbido)	3-5
Truciolati	4-5
Legno laminato, pannelli in legno, placche nobilitate e pannelli rivestiti	2-5
Carta e cartone	1-3

Taglio di pareti (fig. 7)

1. Sistemare la sega circolare a tuffo con la cuffia di protezione esterna (v) su un pavimento piano e pulito.
2. Premere la scarpa (d) con il lato anteriore sulla porta fino a raggiungere la profondità di taglio regolata.

Estrazione della polvere (fig. 1)

L'utensile è dotato di un bocchettone di evacuazione trucioli (f).



AVVERTENZA: collegare **SEMPRE** la sega circolare a tuffo a un dispositivo di aspirazione trucioli!



AVVERTENZA: utilizzare **SEMPRE** un dispositivo di aspirazione trucioli conforme alle normative sull'emissione di polveri.

MANUTENZIONE

Questo elettroutensile DEWALT è stato progettato per funzionare a lungo con una minima manutenzione. L'uso prolungato in buone condizioni dipende dalla corretta manutenzione dell'utensile e dalla sua pulizia periodica.



AVVERTENZA: per ridurre il rischio di lesioni personali, spegnere lo strumento e disconnettere la spina dalla presa di corrente prima di installare e rimuovere qualunque accessorio, prima di regolare le impostazioni o durante le riparazioni. Assicurarsi che l'interruttore sia in posizione OFF. Un avvio accidentale può causare lesioni personali.



ATTENZIONE: se la lama della sega è usurata, sostituirla con una nuova lama affilata.



Lubrificazione

L'elettroutensile non richiede lubrificazioni aggiuntive.



Pulizia



AVVERTENZA: soffiare via lo sporco e la polvere dall'unità con aria secca non appena si nota l'accumulo di sporco sia all'interno che intorno alle prese d'aria. Indossare occhiali di protezione a norma e una maschera di protezione a norma quando si effettua questa procedura.



AVVERTENZA: mai utilizzare solventi o altre sostanze chimiche aggressive per pulire le parti non metalliche dell'utensile. Queste sostanze potrebbero indebolire i materiali utilizzati per costruire tali parti. Utilizzare un panno inumidito solo con acqua e con un sapone delicato. Non lasciare mai che un liquido penetri all'interno dell'utensile e non immergere mai alcuna parte dell'utensile in un liquido.

Accessori opzionali



AVVERTENZA: poiché non sono stati testati con il prodotto, l'uso di accessori diversi da quelli offerti da DEWALT con l'elettroutensile potrebbe essere pericoloso. Per ridurre il rischio di lesioni personali, si consiglia di utilizzare soltanto accessori raccomandati da DEWALT.

DEWALT vende delle lame appositamente concepite per questa sega circolare a tuffo.

Rivolgersi al rivenditore per ulteriori informazioni sugli accessori disponibili.

Protezione dell'ambiente



Raccolta differenziata. Questo prodotto non deve essere smaltito con i normali rifiuti domestici.

Se il prodotto DEWALT deve essere sostituito o non è più utilizzato, non effettuare lo smaltimento con i rifiuti domestici. Consegnare il prodotto per la raccolta differenziata.



La raccolta differenziata di prodotti usati e imballaggi permette il riciclo e il riutilizzo dei materiali. Il riutilizzo di materiali riciclati aiuta a impedire l'inquinamento ambientale e riduce la richiesta di materiali grezzi.

Secondo le normative locali, la raccolta differenziata di prodotti elettrici può avvenire a domicilio, presso le sedi di raccolta comunali oppure presso il rivenditore all'acquisto di un nuovo prodotto.

DEWALT offre un servizio di ritiro e riciclaggio dei suoi prodotti alla fine della loro vita utile. Per usufruire di questo servizio, restituire il prodotto a un tecnico autorizzato per le riparazioni, che lo raccoglie per conto del cliente.

È possibile individuare il tecnico per le riparazioni autorizzato più vicino rivolgendosi all'ufficio DEWALT di zona all'indirizzo indicato nel presente manuale. In alternativa, un elenco dei tecnici per le riparazioni autorizzati DEWALT, con i dettagli completi del servizio post-vendita e i contatti, è disponibile su Internet all'indirizzo **www.2helpU.com**.

GARANZIA

• GARANZIA DI SODDISFAZIONE 30 GIORNI SENZA RISCHI •

Se non si è del tutto soddisfatti delle prestazioni dello strumento DEWALT, è possibile restituirlo al luogo di acquisto entro 30 giorni, completo come all'acquisto, per ottenere un rimborso completo o una sostituzione. È necessario mostrare una prova di acquisto.

• CONTRATTO DI ASSISTENZA GRATUITA PER UN ANNO •

Nei 12 mesi successivi all'acquisto, la manutenzione e la riparazione dello strumento DEWALT vengono eseguite gratuitamente da agenti per le riparazioni autorizzati DEWALT. È necessario mostrare una prova di acquisto. Sono comprese la manodopera e le parti di ricambio degli elettroutensili. Accessori esclusi.

• GARANZIA COMPLETA DI UN ANNO •

Se il prodotto DEWALT risulta difettoso a causa dei materiali o della manodopera, è garantita la sostituzione gratuita di tutte le parti difettose o, a discrezione dell'azienda, la sostituzione gratuita dell'unità per un periodo di 12 mesi dalla data di acquisto, alle seguenti condizioni:

- Il prodotto non è stato utilizzato in modo scorretto.
- Non sono state tentate riparazioni da parte di persone non autorizzate.
- È stata fornita una prova d'acquisto. Questa garanzia è offerta in aggiunta ai diritti garantiti ai consumatori.

Per conoscere l'ubicazione dell'agente per le riparazioni DEWALT autorizzato di zona, telefonare al numero indicato sulla copertina posteriore del manuale. In alternativa, un elenco degli agenti per le riparazioni autorizzati DEWALT, con i dettagli completi del servizio post-vendita, è disponibile su Internet all'indirizzo **www.2helpU.com**.

DWS520 INVAL-CIRKELZAAG

Gefeliciteerd!

U hebt gekozen voor elektrisch gereedschap van DEWALT. Jarenlange ervaring, uitgebreide productontwikkeling en innovatie hebben van DEWALT een van de betrouwbaarste partners gemaakt voor gebruikers van professionele elektrische werktuigen.

Technische gegevens

		DWS520 QS/GB	DWS520 LX
Voltage	V _{DC}	220-240	115
Vermogen	W	1300	1300
Onbelaste snelheid	min ⁻¹	1750-4000	1750-4000
Bladdiameter	mm	165	165
Maximale snijdiepte			
90° (zonder geleidingsrail)	mm	59	59
90° (met geleidingsrail)	mm	55	55
Bladopening	mm	20	20
Schuine hoekafstelling		47°	47°
Gewicht	kg	5	5

Zekeringen:

Europa	230 V-gereedschap	10 ampère, stroomnet
Verenigd Koninkrijk & Ierland	230 V gereedschap	13 ampère, stekkers

Het in dit informatieblad gegeven trillingsuitstootniveau werd gemeten in overeenstemming met een in EN 60745 gegeven gestandaardiseerde test en kan worden gebruikt om een stuk gereedschap met een ander te vergelijken. Het kan worden gebruikt voor een voorlopige beoordeling van blootstelling.



WAARSCHUWING: Het aangegeven trillingsemisniveau vertegenwoordigt de belangrijkste toepassingen van het gereedschap. Maar als het gereedschap wordt gebruikt voor andere toepassingen, met verschillende accessoires of als het niet goed wordt onderhouden, dan kan de trillingsemismissie verschillend zijn. Dit kan het blootstellingsniveau aanzienlijk verhogen over de hele werkperiode.

Een schatting van het blootstellingsniveau voor trilling moet ook rekening houden met hoe vaak het gereedschap uitgeschakeld is of wanneer het gereedschap wel aan staat maar niet daadwerkelijk gebruikt wordt. Dit kan het blootstellingsniveau aanzienlijk verlagen over de hele werkperiode.

Bepaal extra veiligheidsmaatregelen om de gebruiker te beschermen tegen trillingseffecten zoals: onderhoud het gereedschap en de accessoires, houd de handen warm, organisatie van werkpatronen.

		DWS520 QS/GB	DWS520 LX
L _{PA} (geluidsdruk)	dB(A)	92	92
K _{PA} (geluidsdruk)	dB(A)	3	3
L _{WA} (akoestisch vermogen)	dB(A)	103	103
K _{WA} (akoestisch vermogen)	dB(A)	3	3

Totale trillingswaarden (triax vectorsom)

bepaald conform EN 60745:

DWS520 Trillingswaarde = 2,8 m/s²

Onzekeerheid K = 1,5 m/s²

Definitie: Veiligheidsrichtlijnen

De definitie hieronder beschrijven de ernstgraad voor elk signaalwoord. Gelieve de handleiding te lezen en op deze symbolen te letten.



GEVAAR: Wijst op een dreigende gevaarlijke situatie die, indien niet vermeden, **zal leiden tot de dood of ernstige verwondingen**.



WAARSCHUWING: Wijst op een mogelijk gevaarlijke situatie die, indien niet vermeden, **zou kunnen leiden tot de dood of ernstige letsels**.



VOORZICHTIG: Wijst op een mogelijk gevaarlijke situatie die, indien niet vermeden, **kan leiden tot kleine of matige letsels**.

VOORZICHTIG: Indien gebruikt zonder het veiligheidsalarmsymbool wijst dit op een mogelijk gevaarlijke situatie die, indien niet vermeden, **kan leiden tot schade aan eigendommen**.



Wijst op risico van een elektrische schok.



Wijst op brandgevaar.

EG-conformiteitsverklaring



DWS520

DEWALT verklaart dat deze onder "technische gegevens" beschreven producten werden ontworpen in overeenstemming met: 2006/95/EC, 98/37/EC, 2004/108/EC, EN 60745-1, EN 60745-2-5, EN 55014-1: 2006, EN 55014-2:1997 + A1:2001, EN 61000-3-2: 2006, EN 61000-3-3: 1995 + A1: 2001.

Voor meer informatie kunt u contact opnemen met DEWALT op onderstaand adres, of kunt u de achterzijde van de handleiding raadplegen.

Ondergetekende is verantwoordelijk voor het samenstellen van het technische bestand en legt deze verklaring af namens DEWALT.

H. Grossmann

Horst Grossmann
Vice-president Techniek en productontwikkeling
DEWALT, Richard-Slinger-Strasse 11,
D-65510, Idstein, Duitsland
16/08/2007



WAARSCHUWING: lees de handleiding met instructies om de kans op letsels te verminderen.

Algemene veiligheidswaarschuwingen voor elektrische werktuigen



WAARSCHUWING! Lees alle veiligheidswaarschuwingen en alle instructies. Geen acht slaan op de waarschuwingen en instructies kan leiden tot een elektrische schok, brand en/of ernstig letsel.

BEWAAR ALLE WAARSCHUWINGEN EN INSTRUCTIES VOOR LATER GEBRUIK.

De term 'elektrisch gereedschap' in de waarschuwingen verwijst naar uw elektrische gereedschap met netvoeding (met snoer) of accugedreven (snoerloos) elektrisch gereedschap.

1) VEILIGHEID VAN HET WERKGEBIED

- a) **Houd het werkgebied schoon en zorg voor goede verlichting.** Rommelige of donkere plekken vragen om ongelukken.
- b) **Gebruik geen elektrisch werktuig in een explosieve omgeving, zoals in de buurt van brandbare vloeistoffen, gassen of stof.** Elektrische werktuigen creëren vonken waardoor stof of dampen vuur kunnen vatten.
- c) **Houd kinderen en omstanders op een afstand tijdens het gebruik van een elektrisch werktuig.** Verstrooidheid kan leiden tot verlies van controle over het werktuig.

2) ELEKTRISCHE VEILIGHEID

- a) **Stekkers van elektrische werktuigen mogen alleen worden gebruikt in een geschikt stopcontact. Pas de stekker op geen enkele manier aan. Gebruik geen adapterstekkers met een geaard elektrisch werktuig.** Ongemodificeerde stekkers en bijpassende stopcontacten verminderen het risico van elektrische schokken.
- b) **Vermijd lichaamscontact met geaarde oppervlakten zoals leidingen, radiatoren, fornuizen en koelkasten.** Er bestaat een verhoogd risico voor elektrische schokken als uw lichaam geaard is.
- c) **Stel elektrische werktuigen niet bloot aan regen of water.** Als er water in elektrische werktuigen terechtkomt, neemt het risico van een elektrische schok toe.
- d) **Gebruik het snoer niet verkeerd. Gebruik het snoer nooit om een elektrisch werktuig te verplaatsen, te slepen of de stekker uit het stopcontact te trekken. Houd het snoer uit de buurt van hitte, olie, scherpe kanten of bewegende delen.** Beschadigde of verwarde snoeren verhogen het risico van een elektrische schok.
- e) **Als u een elektrisch werktuig buiten bedient, gebruik dan een verlengsnoer dat geschikt is voor gebruik in de open lucht.** Het gebruik van een snoer dat geschikt is voor gebruik in de open lucht, vermindert het risico van een elektrische schok.
- f) **Indien het bedienen van een elektrisch gereedschap in een vochtige plaats niet kan worden vermeden, gebruik dan een voeding beschermd door een RCD (residustroomapparaat).** Het gebruik van een RCD verlaagt het risico van elektrische schokken.

3) PERSOONLIJKE VEILIGHEID

- a) **Blijf alert, kijk naar wat u doet en gebruik uw gezond verstand als u elektrische werktuigen gebruikt. Gebruik geen elektrische werktuigen als u moe of onder de invloed van drugs, alcohol of medicijnen bent.** Een moment van onoplettendheid tijdens het gebruik van een elektrisch werktuig kan leiden tot ernstig letsel.
- b) **Gebruik een beschermende uitrusting. Draag altijd oogbescherming.** Het gebruik van veiligheidsuitrustingen zoals een stofmasker, antislip-veiligheidsschoenen, een helm of gehoorbescherming, vermindert de kans op letsels.
- c) **Vermijd dat het werktuig onopzettelijk start. Zorg ervoor dat de schakelaar in de stand 'uit' is voordat u aansluit op de stroombron en/of accu bij het opnemen of verdragen van het gereedschap.** Als u elektrische werktuigen met uw vinger op de schakelaar verplaatst, of een elektrisch werktuig aansluit met de schakelaar al aan, kan dit ongevallen tot gevolg hebben.
- d) **Verwijder alle afstelsleutels of moersleutels voordat u het elektrische werktuig aanzet.** Een moersleutel of afstelsleutel die nog vastzit aan een draaiend onderdeel van het elektrische werktuig, kan tot letsels leiden.
- e) **Reik niet te ver. Sta stevig op de grond en behoud voortdurend uw evenwicht.** Hierdoor hebt u in onverwachte omstandigheden een betere controle over het elektrische werktuig.
- f) **Draag geschikte kleding. Draag geen losse kleding of sieraden. Houd uw haar, kleding en handschoenen uit de buurt van bewegende onderdelen.** Losse kleding, sieraden of lang haar kunnen vastraken in bewegende onderdelen.
- g) **Als er hulpmiddelen zijn geleverd voor de verbinding van voorzieningen voor stofafvoer en stofverzameling, zorg dan ervoor dat ze aangesloten zijn en op de juiste manier worden gebruikt.** Stofverzameling kan aan stof gerelateerde gevaren beperken.

4) HET GEBRUIK EN ONDERHOUD VAN ELEKTRISCHE WERKTUIGEN

- a) **Forceer het elektrische werktuig niet. Gebruik het juiste elektrische werktuig voor uw toepassing.** Het gereedschap zal

zijn werk beter en veiliger doen tegen de snelheid waarvoor het is bedoeld.

- b) **Gebruik het elektrische werktuig niet als de schakelaar het niet in- en uitschakelt.** Elk werktuig dat niet met de schakelaar kan worden bediend, is gevaarlijk en moet worden gerepareerd.
- c) **Koppel de stekker los van de stroombron en/of accu van het elektrische gereedschap voordat u aanpassingen aanbrengt, accessoires verwisselt of elektrisch gereedschap opbergt.** Dergelijke preventieve veiligheidsmaatregelen verminderen het risico dat het elektrische werktuig toevallig wordt geactiveerd.
- d) **Bewaar elektrische werktuigen die niet worden gebruikt buiten het bereik van kinderen en laat mensen die niet vertrouwd zijn met het elektrische werktuig of met deze instructies het elektrische werktuig niet gebruiken.** Elektrische werktuigen zijn gevaarlijk in de handen van onervaren gebruikers.
- e) **Onderhoud elektrische gereedschap. Controleer op foutieve uitlijning of vastlopen van beweegbare delen, gebroken onderdelen of een andere omstandigheid die de werking van het elektrische werktuig kan beïnvloeden.** Als het elektrische werktuig beschadigd is, laat dit dan repareren voordat u het gebruikt. Veel ongevallen worden veroorzaakt door slecht onderhouden elektrische werktuigen.
- f) **Houd zaagwerktuigen scherp en schoon.** Goed onderhouden zaagwerktuigen met scherpe zaagkanten zullen minder snel vastlopen en zijn makkelijker te gebruiken.
- g) **Gebruik het elektrische werktuig, hulpstukken e.d. overeenkomstig deze instructies en houd daarbij rekening met de werkomstandigheden en het uit te voeren werk.** Het gebruik van het elektrische werktuig voor handelingen die afwijken van die waarvoor het werktuig bedoeld is, zou een gevaarlijke situatie tot gevolg kunnen hebben.

5) SERVICE

- a) **Laat uw elektrische werktuig onderhouden door een erkende onderhoudsmonteur die alleen identieke vervangingsonderdelen gebruikt.** Hiermee wordt de veiligheid van het elektrische werktuig gewaarborgd.

AANVULLENDE SPECIFIEKE VEILIGHEIDSREGELS

Veiligheidsinstructies voor alle werkzaamheden

- a) **⚠ GEVAAR: Houd de handen uit de buurt van de snijzone en het blad. Houd uw tweede hand op de hulphendel of op de motorbehuizing.** Indien beide handen de zaag vasthouden, dan kunnen ze niet gesneden worden door het blad.
- b) **Reik niet onder het werkstuk.** De bescherming kan u niet beschermen tegen het blad onder het werkstuk.
- c) **Stel de snijdiepte af op de dikte van het werkstuk.** Er moet minder dan een volle tand van de tanden zichtbaar zijn onder het werkstuk.
- d) **Houd nooit het stuk dat gesneden wordt in uw handen of tussen uw benen. Bevestig het werkstuk op een stabiel platform.** Het is belangrijk het werk goed te ondersteunen om blootstelling van het lichaam, het klem raken van het blad of controleverlies te beperken.
- e) **Houd het gereedschap vast bij de geïsoleerde grijpvlakken als u een bewerking uitvoert waarbij het snijgereedschap een verborgen bedrading kan raken.** Door contact met een snoer onder spanning zullen blootgestelde metalen onderdelen van het werktuig ook onder spanning komen te staan en de gebruiker elektrocuteren.
- f) **Bij het afscheuren, gebruik steeds een langseleider of een geleiding met rechte rand.** Dit verbetert de nauwkeurigheid van de snede en beperkt het risico dat het blad klem raakt.
- g) **Gebruik altijd bladen met een correcte grootte en vorm (diamant versus rond) van boomopeningen.** Bladen die niet overeenstemmen met de montagehardware van de zaag zullen excentrisch draaien, wat leidt tot controleverlies.
- h) **Gebruik nooit beschadigde of onjuiste bladsluitringen of bout.** De bladsluitringen en bout werden speciaal ontworpen voor uw zaag, voor optimale prestatie en bedieningsveiligheid.

ertoe leidt dat een niet bestuurd zaag optilt uit het werkstuk in de richting van de bediener;

- Als het blad geklemd is of stevig vastzit doordat de opening nauwer wordt, dan blokkeert het blad en de motorreactie stuurt het toestel snel achterwaarts naar de bediener toe;
- Indien het blad gedraaid of verkeerd gericht geraakt in de snede, dan kunnen de tanden aan het achtereinde van het blad in het bovenoppervlak van het hout terechtkomen, waardoor het blad uit de opening klimt en in de richting van de bediener springt.

Terugslag is het gevolg van onjuist gebruik van het werktuig en/of verkeerde werkomstandigheden en kan voorkomen worden door de juiste voorzorgsmaatregelen te nemen, zoals hieronder aangegeven.

- a) **Behoud een stevige greep met beide handen op de zaag en plaats uw armen zo dat u de terugslagkrachten weerstaat. Plaats uw lichaam aan beide zijden van het blad maar niet in lijn met het blad.** Terugslag zou ertoe kunnen leiden dat de zaag achterwaarts springt, maar terugslagkrachten kunnen onder controle gehouden worden door de bediener, indien de passende voorzorgsmaatregelen genomen zijn.
- b) **Wanneer een schijf vast komt te zitten, of wanneer het doorslijpen om wat voor reden dan ook wordt onderbroken, laat de drukschakelaar dan los en houdt de eenheid bewegingloos in het materiaal totdat de schijf volledig tot stilstand komt. Probeer de eenheid nooit achteruit of uit het werkstuk te trekken terwijl de schijf in beweging is. Hierdoor kan terugslag optreden.** Onderzoek waardoor de schijf bleef steken en neem maatregelen om dat een volgende keer te voorkomen.
- c) **Bij het opnieuw starten van een zaag in het werkstuk, centreer dan het zaagblad in de snede en controleer of de zaagtanden niet in het materiaal vastzitten.** Als de schijf vastzit, kan het werktuig naar boven schieten of een terugslag veroorzaken wanneer het werktuig opnieuw wordt aangezet.
- d) **Ondersteun grote panelen om het risico op het klemraken van het blad en terugslag tot een minimum te beperken.** Grote panelen hebben de neiging door te buigen onder hun eigen gewicht. Het paneel dient aan beide kanten ondersteund te worden, bij de doorslijpoplek en in de buurt van beide uiteinden.

Oorzaken en voorkomen door de gebruiker van terugslag

- Terugslag is een plotse reactie op een klemgeraakt of verkeerd gericht zaagblad, wat

- e) **Gebruik geen doffe of beschadigde bladen.** Niet-gescherpte of onjuist afgestelde bladen geven een nauwe snede waardoor overmatige wrijving, klemraken van het blad terugslag ontstaan.
- f) **De bladdiepte en de sluihendels van de hoekafstelling moeten stevig en vast zijn alvorens te snijden.** Indien de bladafstelling verschuift bij het snijden, dan kan het klemraken van het blad en terugslag veroorzaken.
- g) **Wees extra voorzichtig bij het verstekzagen in bestaande muren of andere blinde zones.** Het uitstekend blad kan voorwerpen snijden, wat tot terugslag kan leiden.

splijtmes zou werken, moet het dikker zijn dan het lichaam van het blad maar dunner dan de tanden van het blad.

- b) **Stel het splijtmes af zoals beschreven in deze handleiding.** Onjuiste spatiëring, plaatsing en gelijkrichting kan ertoe leiden dat het splijtmes niet doeltreffend is bij het vermijden van terugslag.
- c) **Opdat het splijtmes zou werken, moet het vastzitten in het werkstuk.** Het splijtmes is niet doeltreffend bij het vermijden van terugslag tijdens korte sneden.
- d) **Bedien de zaag niet indien het splijtmes gebogen is.** Zelfs een kleine storing kan de sluitsnelheid van een bescherming vertragen.

Veiligheidsinstructies voor verstektypezagen

- a) **Controleer de bescherming op een goede sluiting voor elk gebruik. Gebruik de zaag niet indien de bescherming niet vrij beweegt en het blad onmiddellijk omsluit. Nooit de bescherming klemmen of vastmaken als het blad blootgesteld is.** Indien u per toeval de zaag laat vallen, dan kan de bescherming gebogen zijn. Controleer of de bescherming vrij beweegt en het blad of een ander onderdeel niet raakt, in alle hoeken en snijdiepten.
- b) **Controleer de werking en toestand van de terugklapveer van de bescherming. Indien de bescherming en de veer niet goed werken, dan moeten ze nagezien worden voor gebruik.** De bescherming kan traag werken door beschadigde onderdelen, kleverige neerslag, of een opbouw van vuil.
- c) **Zorg ervoor dat de beschermingsplaat van de zaag niet verschuift bij het uitvoren van het verstekzagen als de hoekinstelling van het blad niet op 90° is.** Een blad dat zijdelings verschuift, zal klemraken veroorzaken en waarschijnlijk ook terugslag.
- d) **Zorg er altijd voor dat de bescherming het blad bedekt alvorens de zaag neer te leggen op de bank of op de vloer.** Een niet-beschermd, draaiend blad zal ertoe leiden dat de zaag achterwaarts gaat en alles snijdt wat in haar weg komt. Wees bewust van de tijd dat het duurt vooraleer het blad stopt nadat de schakelaar is losgelaten.

Aanvullende veiligheidsinstructies voor verstektypezagen

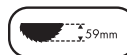
- **Draag oorbeschermers.** Blootstelling aan lawaai kan leiden tot gehoorverlies.
- **Draag een stofmasker.** Blootstelling aan stofdeeltjes kan leiden tot ademhalingsmoeilijkheden en mogelijke verwondingen.
- **Gebruik geen bladen met een grotere of kleinere diameter dan aanbevolen.** Zie de technische gegevens voor de juiste zaagcapaciteiten. Gebruik enkel de bladen gespecificeerd in deze handleiding die conform zijn EN 847-1.
- **Gebruik nooit schurende afsnijwielen.**

Overige risico's

- Ondanks het toepassen van de relevante veiligheidsvoorschriften en de implementatie van veiligheidsmiddelen kunnen sommige overige risico's niet worden vermeden. Dit zijn:
 - Gehoorsbeschadiging.
 - Risico op ongevallen veroorzaakt door onbedekte delen van de draaiende zaagschijf.
 - Risico op letsel bij het verwisselen van de schijf.
 - Risico op stofinademing van materialen die, als ze gesneden worden, schadelijk kunnen zijn.

Labels op het gereedschap

Naast de pictogrammen die in deze handleiding worden gebruikt, geven de labels op het gereedschap de volgende pictogrammen weer:



Maximale snijdiepte

Aanvullende veiligheidsinstructies voor alle zagen met splijtmes

- a) **Gebruik het passend splijtmes voor het blad dat gebruikt wordt.** Opdat het



Bladdiameter

Inhoud van het pakket

Het pakket bevat:

- 1 Inval-cirkelzaag
- 1 Allensleutel
- 1 Gebruiksaanwijzing
- 1 Opengewerkte tekening
 - *Controleer op schade aan het gereedschap, onderdelen of accessoires die tijdens het vervoer veroorzaakt kan zijn.*
 - *Neem de tijd om vóór het gebruik deze gebruiksaanwijzing aandachtig te lezen.*

Beschrijving (afb. 1–3)



WAARSCHUWING: Verander nooit het elektrische werktuig of enig onderdeel daarvan. Dit kan schade of lichamelijk letsel tot gevolg hebben.

BEOOGD GEBRUIK

De DWS520 inval-cirkelzaag is ontworpen voor professionele zaagtoepassingen en het snijden van houtproducten.

NIET gebruiken in vochtige omstandigheden of in de aanwezigheid van ontvlambare vloeistoffen of gassen.

Deze inval-cirkelzaag voor zwaar werk is een professioneel werktuig. **HOUD** het gereedschap uit de nabijheid van kinderen. Toezicht is vereist als onervaren bedieners dit gereedschap gebruiken.

- a. verstektrekker
- b. aan-/uitschakelaar
- c. hoofdhendel
- d. schoen
- e. hoekafstelknop
- f. afstelknoppen diepte
- g. diepteschaal
- h. voorste handvat
- i. uitlaat stofextractie
- j. railregelaar
- k. blad
- l. sluitknop
- m. sluihendel
- n. klem Schroef blad
- o. buitenflens
- p. binnenflens

- q. splijtmes
- r. afstelschroeven splijtmes
- s. snelheidswiel
- t. snij-indicator
- u. anti-terugslagknop
- v. buitenbescherming
- w. geleidingsrail
- x. klem
- y. indicatoren bladstand
- z. schaal voor afschuivingsinstelling

Elektrische veiligheid

De elektrische motor is ontworpen voor slechts één spanning. Controleer altijd of de voltage overeenstemt met de voltage op de typeplaat.



Uw DEWALT gereedschap is dubbel geïsoleerd in overeenstemming met EN 60745; er is daarom geen aarddraad nodig.

Indien het voedingsnoer beschadigd is, moet het worden vervangen door een speciaal vervaardigd snoer dat verkrijgbaar is via de DEWALT onderhoudsafdeling.

Een verlengsnoer gebruiken

Als een verlengsnoer nodig is, maak dan gebruik van een goedgekeurd verlengsnoer, geschikt voor de stroominvoer van dit gereedschap (zie technische gegevens).

De minimale geleidermaat is 1,5 mm². Rol bij gebruik van een haspel de kabel altijd volledig af.

MONTAGE EN AANPASSINGEN



WAARSCHUWING: Trek vóór montage en aanpassing altijd de stekker van het gereedschap uit het stopcontact.

Aanpassen van de helling (afb. 1)

De helling van de hoek kan worden aangepast tussen 0° en 47°.

1. Maak de hoekafstelknoppen (e) los.
2. Stel de hellinghoek in door de zaagvoet (d) te kantelen tot de markering de gewenste hoek aangeeft op de schaal (z).
3. Span de hoekafstelknoppen (e) vast.

Het zaagblad vervangen (afb. 2, 3)

1. Druk op de sluitknop (l).
2. Druk de inval-cirkelzaag omlaag om te stoppen (stand wijziging blad).

3. Draai de sluihendel (m) met de klok mee tot deze stopt.
4. Druk de sluihendel (m) omlaag en draai het blad tot de sluitstand gevonden is.

OPMERKING: Het blad (k) is nu vergrendeld en kan niet met de hand gedraaid worden.

5. Draai de klemschroef (n) van het blad tegen de klok in om deze te verwijderen.
6. Verwijder de buitenflens (o) en het versleten blad (k). Plaats het nieuwe blad op de binnenflens (p).
7. Plaats de buitenflens (o) terug en de klemschroef (n) van het blad. Draai de schroef met de hand met de klok mee.

OPMERKING: De draairichting van het zaagblad en de rotatie van de inval-cirkelzaag MOETEN hetzelfde zijn.

8. Draai de bladklemmschroef goed vast met de Allensleutel.
9. Maak de sluihendel (m) los en draai hem tegen de klok in tot deze stopt.
10. Verplaats de inval-cirkelzaag terug naar de bovenstand.
11. Druk de verstektrekker (a) voorwaarts om de wijziging van het zaagblad te vergrendelen.

Het splijtmes aanpassen (afb. 3)

Voor de correcte afstelling van het splijtmes (q), zie figuur 3. Pas de ruimte van het splijtmes aan na vervanging van het zaagblad of indien nodig.

1. Volg stappen 1–4 *Het Zaagblad Wijzigen*.
2. Maak de afstelschroef (r) van het splijtmes losmet een Allensleutel en stel het splijtmes in zoals afgebeeld in afb. 3.
3. Span de schroef van het splijtmes(r) aan.
4. Draai de sluihendel (m) tegen de klok in tot deze stopt.
5. Verplaats de inval-cirkelzaag terug naar de bovenstand.
6. Druk de verstektrekker (a) voorwaarts om de wijziging van het zaagblad te vergrendelen.

Afstelling snijdiepte (afb. 4)

De snijdiepte kan ingesteld worden op 0 – 59 mm zonder geleidingsrail bevestigd; met de geleidingsrail bevestigd: 0 – 55 mm.

1. Maak de afstelknop van de diepte (f) los en verplaats de indicator om de correcte snijdiepte te bekomen.
2. Span de afstelknop van de diepte (f) aan.

OPMERKING: Voor optimale resultaten, laat het zaagblad uitsteken uit het werkstuk met ongeveer 3 mm (afb. 4).

BEDIENING



WAARSCHUWING: *Alvorens de inval-cirkelzaag te gebruiken, zorgt u er ALTIJD voor dat alle functies goed werken!*

Gebruiksaanwijzing



WAARSCHUWING: *Neem altijd de veiligheidsinstructies en toepasselijke voorschriften in acht.*

Aan- en uitzetten (afb. 1)

Druk op de aan-/uitschakelaar om de inval-cirkelzaag aan te schakelen.

Het gereedschap vasthouden en geleiden (afb. 5, 6)



WAARSCHUWING!

- **ALTIJD** het werkstuk bevestigen op zo'n manier dat het niet kan bewegen tijdens het zagen.
- **ALTIJD** de machine voorwaarts duwen **NOOIT** de machine achterwaarts naar u toe trekken.
- **ALTIJD** de inval-cirkelzaag gebruiken met beide handen. Plaats één hand op de hoofdhendel (c) en de tweede hand op de hendel vooraan (h) zoals afgebeeld in figuur 5.
- **ALTIJD** de klem gebruiken om de rail vast te houden op het werkstuk zoals afgebeeld in figuur 6.
- *Zorg ervoor dat het snoer niet in het pad van de zaag komt.*

- Houd het gereedschap vast bij de hoofdhendel (c) en de hendel vooraan (h) om de zaag goed te geleiden.
- De snij-indicator (t) toont de snijlijn voor sneden van 0° en 47° (zonder geleidingsrail).
- De indicator van de bladstand (y) toont de bladstand voor volledig verstek.
- Voor optimale resultaten, klem het werkstuk vast met de onderkant naar boven.

SNIJDEN

1. Plaats de machine met het voorste gedeelte van de zaagbasis op het werkstuk.

2. Druk op de aan-/uitschakelaar om de zaag aan te schakelen.
3. Duw de verstekschakelaar (a) voorwaarts, druk de zaag omlaag om de snijdiepte in te stellen en druk het voorwaarts in de snijrichting.

VERSTEKSNEDEN



WAARSCHUWING: Om terugslag te vermijden, **MOETEN** de volgende instructies nageleefd worden bij het verstekzagen:

- Plaats de machine op de geleidingsrail en los de anti-terugslagknop (u) door het te draaien in tegenwijzerzin.
- Schakel de machine aan en druk voorzichtig de zaag omlaag op de ingestelde snijdiepte en druk voorwaarts in de snijrichting. De snij-indicatoren (t) tonen de absolute voorste en achterste snijpunten van het zaagblad (dia. 165 mm) op maximale snijdiepte en met de geleidingsrail.
- Indien er een terugslag plaatshad tijdens het verstekzagen, draai dan de anti-terugslagknop (u) tegen de klok in om deze vrij te maken van de rail.
- Als u het verstekzagen beëindigd hebt, draai dan de anti-terugslagknop (u) met de klok mee in de sluitstand.

Geleidingsysteem (afb. 1, 5)

De geleidingsrails, die verkrijgbaar zijn in verschillende lengtes, maken precieze, propere sneden mogelijk en beschermen tegelijkertijd het oppervlak van het werkstuk tegen schade.

Samen met aanvullende toebehoren kunnen exact gehoekte sneden, versteksneden en plaatsing uitgevoerd worden met het geleidingsrailsysteem.

Het werkstuk met klemmen bevestigen waarborgt een veilige grip en veilig werken.

De geleidingsopening van de inval-cirkelzaag moet zeer klein zijn voor de beste snijresultaten en kan ingesteld worden met de twee railregelaars (j).

1. Los de schroef binnenin de railregelaar om de opening af te stellen.
2. Stel de knop af tot de zaag vastzit op de rail.
3. Draai de knop terug tot de zaag gemakkelijk glijdt.
4. Houd de railregelaar in die stand en vergrendel de schroef opnieuw.

OPMERKING: **ALTIJD** het systeem opnieuw afstellen voor gebruik met andere rails.

SPLINTERBESCHERMING

De geleidingsrail is uitgerust met een splinterbescherming, die op maat moet gesneden worden voor het eerste gebruik:

BELANGRIJK: **ALTIJD** de instructie van het geleidingsstelsel lezen en opvolgen alvorens de splinterbescherming te snijden!

1. Stel de snelheid van de inval-cirkelzaag in op niveau 5.
2. Plaats de geleidingsrail op een stuk hout.
3. Stel de inval-cirkelzaag in op een snijdiepte van 5 mm
4. Plaats de zaag op het achtereinde van de geleidingsrail.
5. Schakel de zaag aan, druk het omlaag op de ingestelde snijdiepte en snijd de splinterbescherming langs de volledige lengte in één doorlopende beweging. De rand van de splinterbescherming stemt nu precies overeen met de snijrand van het blad.



WAARSCHUWING: Om het risico op verwondingen te beperken, **ALTIJD** de geleidingsrail (w) bevestigen met een klem (x).

Snelheidsafstelling (afb. 1)

De snelheid kan geregeld worden tussen 1750 en 4000 /min met het snelheidswiel (s). Dit maakt het mogelijk om de snijnsnelheid te optimaliseren die past bij het materiaal. Zie het volgende schema voor het type materiaal en de reikwijdte van de snelheid.

Type materiaal dat moet worden gezaagd	Snelheidsbereik
Massief hout (hard, zacht)	3-5
Spaanplaten	4-5
Gelamineerd hout, meerlaagse platen, gefineerde platen en platen met deklaag	2-5
Papier en karton	1-3

Zagen in muren (afb. 7)

1. Plaats de inval-cirkelzaag met de buitenbescherming (v) op een schone, effen vloer.
2. Druk de schoen (d) met de voorkant op de deur tegen de afgestelde dieptestop.

Stofafvoer (afb. 1)

Uw werktuig is uitgerust met een uitlaat voor stofextractie (i).



WAARSCHUWING: ALTIJD de inval-cirkelzaag aansluiten op een stofextractiesysteem!



WAARSCHUWING: ALTIJD een stofextractietoestel gebruiken ontworpen conform de betreffende bepalingen over stofemissie.

ONDERHOUD

Uw elektrisch werktuig van DEWALT is ontworpen om gedurende een lange periode te werken met een minimum aan onderhoud. Een permanente goede werking is afhankelijk van goed onderhoud en een regelmatige reiniging van het gereedschap.



WAARSCHUWING: Om het risico van letsel te verminderen, moet u de unit uitzetten en de stekker van de machine uit het stopcontact halen vóór de installatie en verwijdering van toebehoren, vóór het aanpassen of veranderingen van instellingen of als u reparaties uitvoert. Controleer of de triggerschakelaar in de UIT-positie staat. Een toevallige activering kan verwondingen veroorzaken.



WAARSCHUWING: Indien het zaagblad versleten is, vervang het door een nieuw, scherp blad.



Smering

Uw elektrisch gereedschap behoeft geen extra smering.



Reinigen



WAARSCHUWING: Blaas vuil en stof met droge lucht van de eenheid als vuil zich zichtbaar opstapelt in en rond de ventilatieopeningen. Draag goedgekeurde oogbescherming en goedgekeurd stofmasker bij het uitvoeren van deze procedure.



WAARSCHUWING: Gebruik nooit oplosmiddelen of andere ruwe chemicaliën voor het reinigen van de niet-metalen onderdelen van het werktuig. Deze chemicaliën kunnen de materialen die in deze onderdelen gebruikt worden, verzwakken. Gebruik een doek enkel bevochtigd met water en zachte zeep. Laat nooit vloeistof in het gereedschap lopen en dompel nooit enig deel van het gereedschap onder in vloeistof.

Optionele accessoires



WAARSCHUWING: Omdat accessoires, behalve die van DEWALT, niet zijn getest in combinatie met dit product, kan het gebruik van dergelijke accessoires gevaarlijk zijn. Om het risico van letsel te beperken, mogen bij dit product uitsluitend accessoires worden gebruikt die zijn aanbevolen door DEWALT.

DEWALT biedt zaagbladen die speciaal ontworpen zijn voor uw inval-cirkelzaag.

Raadpleeg uw dealer voor nadere informatie over de geschikte hulpstukken en accessoires.

Milieubescherming



Aparte inzameling. Dit product mag niet bij het normale huishoudafval worden gegooid.



Als u op een dag merkt dat uw DEWALT product vervangen moet worden of dat u het verder niet kunt gebruiken, gooi het dan niet bij het huishoudafval. Dit product moet afzonderlijk ingezameld worden.



Aparte inzameling van gebruikte producten en verpakkingen maakt recycling en hergebruik van materialen mogelijk. Hergebruik van gerecycleerde materialen helpt milieuvuiling te voorkomen en vermindert de vraag naar grondstoffen.

Plaatselijke voorschriften bepalen mogelijk een aparte inzameling voor elektrische producten, in containerparken of bij de verkoper wanneer u een nieuw product koopt.

DEWALT beschikt over een gebouw voor de verzameling en recyclage van DEWALT producten die het einde van hun levensduur hebben bereikt. Om van deze dienst gebruik te maken, kunt u uw product terugbrengen naar elke erkende reparateur die hem voor ons zal inzamelen.

U kunt de dichtstbijzijnde erkende reparateur vinden door contact op te nemen met uw plaatselijke DEWALT kantoor op het adres dat in deze handleiding staat. Of u kunt een lijst met erkende DEWALT reparateurs en alle gegevens over onze herstellingsdienst en contactinformatie vinden op **www.2helpU.com**.

GARANTIE

• 30 DAGEN GEEN RISICO TEVREDENHEIDSGARANTIE •

Indien uw DEWALT-machine, om welke reden dan ook, niet geheel aan uw verwachtingen voldoet, brengt u de machine dan compleet zoals bij de aankoop en binnen de 30 dagen terug naar het erkend DEWALT verkooppunt waar u het toestel heeft gekocht, samen met uw aankoopbewijs. U ontvangt een nieuw toestel of het aankoopbedrag wordt terugbetaald.

• EEN JAAR GRATIS SERVICECONTRACT •

Als u onderhoud of service nodig hebt voor uw DEWALT werktuig binnen de 12 maanden na uw aankoop, zal dit gratis worden geleverd bij een bevoegde DEWALT reparateur. U dient een aankoopbewijs voor te leggen. Dit omvat werkuren en vervangingsonderdelen voor elektrisch gereedschap. Dit omvat geen toebehoren.

• EEN JAAR VOLLEDIGE GARANTIE •

Als uw DEWALT product gebreken vertoont die te wijten zijn aan slechte materialen of vakmanschap binnen 12 maanden na aankoop, garanderen wij dat we alle defectieve onderdelen gratis zullen vervangen of, naar onze keuze, de eenheid gratis zullen vervangen mits:

- Het product niet verkeerd werd gebruikt.
- Onbevoegde personen niet getracht hebben herstellingen uit te voeren.
- Bewijs van aankoop is geleverd. Deze garantie wordt aangeboden als een extra voordeel en vormt een aanvulling op de wettelijke rechten van klanten.

Voor het adres van uw dichtstbijzijnde erkende DEWALT reparateur verwijzen we naar het telefoonnummer op de achterzijde van deze handleiding. Of u kunt een lijst met bevoegde DEWALT reparateurs en alle gegevens over onze herstellingsdienst en contactinformatie vinden op **www.2helpU.com**.

DWS520 DYKKSAG

Gratulerer!

Du har valgt et elektrisk DEWALT -verktøy. Mangeårig erfaring, grundig produktutvikling og innovasjon gjør DEWALT til den mest pålitelige partner for profesjonelle brukere av elektriske verktøy.

Tekniske spesifikasjoner

		DWS520 QS/GB	DWS520 LX
Spenning	V _{DC}	220-240	115
Strøm	W	1300	1300
Tomgangshastighet	min ⁻¹	1750-4000	1750-4000
Bladdiameter	mm	165	165
Maksimums skjæredybde			
90° (uten styreskinne)mm		59	59
90° (med styreskinne)mm		55	55
Hulldiameter av sagblad	mm	20	20
Justering av skråvinkel		47°	47°
Vekt	kg	5	5

Sikringer

Europa	230 V verktøy	10 A, nettspenning
Storbritannia og Irland	230 V verktøy	13 A, i støpsler

Vibrasjonsverdien som oppgis i denne manualen har blitt målt i samsvar med en standard test utført i henhold til EN 60745, og kan brukes til å sammenligne ett verktøy med et annet. Den kan brukes til et midlertidig overslag av eksponering.



ADVARSEL: Det erklærte vibrasjonsnivået reflekterer verktøyet hovedbruksområder. Dersom verktøyet brukes til andre formål, med annet tilbehør, eller ikke har blitt vedlikeholdt, så kan vibrasjonsnivået endres. Dette kan øke eksponeringsnivået vesentlig over hele arbeidsperioden.

En vurdering av eksponeringsnivået til vibrasjoner bør også tas i betraktning når verktøyet er slått av, eller når det sviver men ikke utfører arbeid. Dette kan redusere eksponeringsnivået vesentlig over hele arbeidsperioden.

Identifiser ekstra sikkerhetstiltak som beskytter operatøren fra vibrasjonseffektene. Dette inkluderer vedlikehold av verktøy og tilbehør, holde hendene varme og arbeidsstillinger.

		DWS520 QS/GB	DWS520 LX
L _{PA} (lydtrykk)	dB(A)	92	92
K _{PA} (usikkerhet ved lydtrykk)	dB(A)	3	3
L _{WA} (akustisk strøm)	dB(A)	103	103
K _{WA} (usikkerhet ved akustisk strøm)	dB(A)	3	3
Total vibrasjonsverdi (triax vektor-sum) fastsatt i henhold til EN 60745:			
DWS520	Emisjonsverdi ved vibrasjon = 2,8 m/s ²		
	Usikkerhet K = 1,5 m/s ²		

Definisjoner: Retningslinjer for sikkerhet

Definisjonene nedenfor beskriver alvorlighetsnivået de enkelte signalordene er. Les brukerhåndboken og vær spesielt oppmerksom på disse symbolene.



FARE: Angir en eksisterende farlig situasjon som, og hvis den ikke unngås, **vil føre til dødsfall eller alvorlig personskade.**



ADVARSEL: Angir en potensielt farlig situasjon som, og hvis den ikke unngås, **kan føre til dødsfall eller alvorlig personskade.**



FORSIKTIG: Angir en potensielt farlig situasjon som, og hvis den ikke unngås, **kan føre til mindre eller moderat personskade.**

FORSIKTIG: Når dette brukes uten sikkerhetsvarselsymbolet, foreligger det en potensielt farlig situasjon som, hvis den ikke unngås, **kan føre til materiell skade.**



Angir fare for elektrisk støt.



Angir brannfare.

Samsvarserklæring for EU



DWS520

DEWALT erklærer at disse produktene, beskrevet under "teknisk data", har blitt laget i samsvar med: 2006/95/EC, 98/37/EC, 2004/108/EC, EN 60745-1, EN 60745-2-5, EN 55014-1: 2006, EN 55014-2:1997 + A1:2001, EN 61000-3-2: 2006, EN 61000-3-3: 1995 + A1: 2001.

Ytterligere informasjon fås ved å ta kontakt med DEWALT på adressen nedenfor eller ved å slå opp bakerst i brukerhåndboken.

Undertegnede er ansvarlig for alle tekniske data og stadfester denne erklæringen på vegne av DEWALT

Horst Grossmann
Ingeniørvirksomhet og produktutvikling
DEWALT, Richard-Klinger-Straße 11,
D-65510 Idstein, Tyskland
16/08/2007



ADVARSEL: Les bruksanvisningen for å redusere skaderisikoen.

Generelle sikkerhetsadvarsler for elektriske verktøy



ADVARSEL: Les alle sikkerhetsadvarsler og all anvisningene. Følges ikke advarslene og anvisningene, kan dette resultere i elektrisk støt, brann og/eller alvorlig skade.

OPPBEVAR ALLE ADVARSLER OG ANVISNINGER FOR SENERE BRUK.

Begrepet "elektrisk verktøy" i advarslene nedenfor henviser til et strøm drevet (med ledning) elektrisk verktøy eller batteridrevet (uten ledning) elektrisk verktøy.

1) SIKKERHET PÅ ARBEIDSSTEDET

- Arbeidsstedet skal være rent og godt belyst.** Rotete eller mørke områder øker faren for ulykker.
- Bruk ikke elektriske verktøy i eksplosive omgivelser, f.eks. nær antennelig væske, gass eller støv.** Elektriske verktøy produserer gnister som kan antenne støv eller gass.

- Barn og tilskuere skal holdes på god avstand ved bruk av elektriske verktøy.** Distraksjoner kan forårsake tap av kontroll.

2) SIKKERHET VED BRUK AV ELEKTRISITET

- Støpslene på elektriske verktøy må passe i stikkontaktene. Endre aldri et støpsel. Bruk ikke tilpassingsstøpsler på jordede elektriske verktøy.** Uendrede støpsler og stikkontakter som passer kravene, reduserer risikoen for elektrisk støt.
- Unngå å berøre jordede flater som rør, radiatorer, komfyrer og kjøleskap.** Hvis kroppen er jordet, øker faren for elektrisk støt.
- Utsett ikke elektriske verktøy for regn eller fuktighet.** Hvis vann kommer inn i et elektrisk verktøy, øker faren for elektrisk støt.
- Vær ikke hardhendt med ledning.** Bruk ikke ledningen til å bære, dra eller frakople det elektriske verktøyet. Hold ledningen på god avstand fra varme, olje, skarpe kanter eller bevegelige deler. Skadde eller sammenviklede ledninger øker faren for elektrisk støt.
- Ved utendørs bruk av det elektriske verktøyet skal du bruke en skjoteledning som er beregnet på utendørs bruk.** Bruk av ledning som er beregnet på utendørs bruk reduserer faren for elektrisk støt.
- Hvis du må bruke et elektrisk verktøy i fuktige omgivelser, bruk en strømkilde med jordfeilbryter (RCD).** Bruk av jordfeilbryter reduserer faren for elektrisk støt.

3) PERSONSIKKERHET

- Vær oppmerksom, følg med på det du gjør, og bruk sunn fornuft når du bruker et elektrisk verktøy.** Bruk ikke elektriske verktøy hvis du er trøtt eller sliten eller har brukt narkotika, alkohol eller legemidler. Et øyeblikks uoppmerksomhet er nok til å forårsake alvorlig personskade.
- Bruk personlig verneutstyr.** Bruk alltid vernebriller. Bruk av verneutstyr som støvmasker, glidesikre sko, hjelm og hørselsvern der det trengs, reduserer faren for personskade.
- Unngå utilsikket oppstarting.** Påse at bryteren er i AV-posisjon før du kopler til strømmen og/eller batteripakken, samt tar opp eller bærer verktøyet. Hvis du bærer elektriske verktøy med fingeren på bryteren eller setter støpslet i stikkkontakten mens bryteren er på, øker du faren for ulykker.
- Fjern eventuelle justeringsnøkler før du slår på det elektriske verktøyet.** En skrunøkkel som er festet til en roterende

del i det elektriske verktøyet, kan forårsake personskade.

- e) **Strekk deg ikke for langt. Behold fotfestet og god balanse til enhver tid.** Dette gir bedre kontroll over det elektriske verktøyet hvis det skulle oppstå en uventet situasjon.
- f) **Kle deg skikkelig. Bruk ikke løstsittende klær eller smykker. Hold hår, klær og hansker på god avstand fra bevegelige deler.** Løstsittende klær, smykker og langt hår kan sette seg fast i bevegelige deler.
- g) **Hvis verktøyet har tilkopling for støvoppsamler eller støvavsug, skal du påse at disse er tilkoplet og brukes på riktig måte.** Bruk av støvoppsamler kan redusere faren som er forbundet med støv.

4) BRUK OG BEHANDLING AV ELEKTRISKE VERKTØY

- a) **Forsér ikke det elektriske verktøyet. Bruk riktig elektrisk verktøy til jobben.** Det riktige verktøyet gjør jobben bedre og tryggere og med den hastigheten som er det konstruert for.
- b) **Bruk ikke det elektriske verktøyet hvis det ikke går an å slå bryteren av og på.** Verktøy som ikke kan styres med bryteren, er farlig og må repareres.
- c) **Ta støpselet ut av kontakten og/eller ta batteripakken ut av det elektriske verktøyet, før du foretar justeringer, bytter tilbehør eller legger det bort til oppbevaring.** Slike forebyggende sikkerhetstiltak reduserer faren for at det elektriske verktøyet startes utilsikket.
- d) **Oppbevar elektriske verktøy utilgjengelig for barn, og la ikke personer som ikke er kjent med verktøyet eller disse anvisningene, bruke verktøyet.** Elektriske verktøy er farlige i hendene på ukyndige brukere.
- e) **Vedlikehold av elektriske verktøy. Se etter feiljusteringer eller binding i bevegelige deler, skadde deler eller andre ting som kan påvirke det elektriske verktøyet funksjonalitet.** Hvis det elektriske verktøyet er skadet, skal det repareres før bruk. Mange ulykker forårsakes av dårlig vedlikeholdte elektriske verktøy.
- f) **Sørg for at skjæreverktøy alltid er skarpe og rene.** Med riktig vedlikeholdte skjæreverktøy med skarpe skjærekanter oppstår det sjeldnere bindinger. Slike verktøy er dessuten lettere å håndtere.
- g) **Bruk det elektriske verktøyet, tilbehør, bits osv. i samsvar med disse anvisningene.** Ta også hensyn til arbeidsforholdene og

jobben som skal utføres. Det kan være farlig å bruke det elektriske verktøyet til andre oppgaver enn det som er tiltenkt.

5) SERVICE

- a) **Service på det elektriske verktøyet skal utføres av en kvalifisert servicetekniker som utelukkende bruker originale reservedeler.** Slik sørger du for å ivareta det elektriske verktøyet sikkerhet.

FLERE SIKKERHETSREGLER

Sikkerhetsinstruksjoner for alle bruksområder

- a) **⚠ FARE: Hold hender bort fra skjæreområdet og sagbladet. Hold din andre hånd på støttehåndtaket, eller motorrammen.** Om begge hendene holder sagen kan de ikke skjæres av sagbladet.
- b) **Ikke berør undersiden av arbeidsstykket.** Verneinnretningen kan ikke beskytte deg mot sagbladet under arbeidsstykket.
- c) **Juster skjæredybden til tykkelsen av arbeidsstykket.** Mindre enn en hel tann av sagbladet skal være synlig under arbeidsstykket.
- d) **Hold aldri et stykke som skal skjæres i dine hender eller over ditt ben. Fest arbeidsstykket på en stabil plattform.** Det er viktig å støtte arbeidet riktig for å minimere kroppseksposering, fastkjøring av sagbladet, eller tap av kontroll.
- e) **Hold elektroverktøyet ved isolerte gripeoverflater når du utfører en operasjon hvor skjæreverktøyet kan komme i kontakt med skjult ledningstråd.** Berøring med en strømførende ledning gjør at de eksponerte metalldelene på verktøyet også blir strømførende, slik at brukeren får elektrisk støt.
- f) **Bruk alltid en kløveholder eller rett kantleder ved kløving.** Dette forbedrer nøyaktigheten av skjæring og reduserer sjansen for fastkjøring av sagbladet.
- g) **Bruk alltid sagblader med riktig størrelse og form (diamant kontra rund) av spindelhuil.** Blader som ikke matcher den monterte maskinvarianten av sagen vil drives eksentrisk, som forårsaker tap av kontroll.
- h) **Bruk aldri skadet eller feilaktige bladpakninger eller bolter.** Bladpakninger og bolter er spesifikt designet for din sag, for optimal ytelse og driftssikkerhet.

Årsaker til og hindring av tilbakeslag

- *Tilbakeslag er en plutselig reaksjon til et fastkjørt, bøyd eller feiljustert sagblad, som forårsaker at en ukontrollert sag løftes opp og ut av arbeidsstykket mot brukeren;*
- *Når sagbladet kjøres fast eller er bøyd av sagsnittet som lukkes, stopper bladet og motorreaksjonen beveger enheten hurtig bakover mot brukeren;*
- *Hvis sagbladet blir vridd eller feiljustert i kuttet, kan tennene ved den bakre kanten av sagbladet skjæres inn i den øvre overflaten av treet som forårsaker at sagbladet kommer ut av sagsnittet og hopper tilbake mot brukeren.*

Tilbakeslag oppstår som følge av feilbruk av verktøyet og/eller feil bruksprosedyrer eller forhold som kan unngås ved å ta følgende forholdsregler:

- a) **Hold et godt tak med begge hender på sagen og plasser dine armer for å motstå trykk fra tilbakeslag. Plasser din kropp på hver side av bladet, men ikke i linje med bladet.** Tilbakeslag kan forårsake at sagen hopper bakover, men trykk fra tilbakeslag kan kontrolleres av brukeren, om riktige forhåndsregler er tatt.
- b) **Når sagbladet sitter fast, eller hvis du av en eller annen grunn må avbryte kuttingen, skal du slippe opp utløseren og holde verktøyet helt stille i materialet til skiven har stanset helt. Prøv aldri å ta verktøyet ut av arbeidsstykket eller trekke verktøyet bakover mens sagbladet er i bevegelse, ellers kan det oppstå tilbakeslag.** Finn årsaken til og løs problemet for å hindre at sagbladet sitter fast igjen.
- c) **Når du startet opp sagen i arbeidsstykke, midtstill bladet i sagsnittet og sjekk at sagtennene ikke sitter fast i materiale.** Hvis sagbladet sitter fast, kan det komme seg ut av eller slå tilbake fra arbeidsstykket når verktøyet startes igjen.
- d) **Støtt store paneler for å minimere risikoen for at sagbladet setter seg fast og tilbakeslag oppstår.** Store paneler synker ofte sammen under sin egen vekt. Støtter må plasseres under panelet på begge sider, nære linjen av kuttet og nære kanten av panelet.
- e) **Ikke bruk sløve eller skadete sagblader.** Uslipte eller feilaktig innstilte blader produserer smale sagsnitt som forårsaker overdreven friksjon, bladbøyning og tilbakeslag.

- f) **Bladdybde og låsespaker for justering av skråskjæring må være stramme og sikret før skjæring er utført.** Om bladjusteringen skiftes i løpet av skjæring, kan det forårsake fastsetting og tilbakeslag.
- g) **Bruk ekstra varsomhet når du utfører et "dykkutt" i eksisterende vegger eller andre blinde områder.** Det utstikkende sagbladet kan skjære objekter som kan forårsake tilbakeslag.

Sikkerhetsinstruksjoner for dykksagtyper

- a) **Sjekk verneinnretningen for riktig lukking før hver bruk. Ikke bruk sagen om verneinnretningen ikke bevegtes fritt og sperrer bladet øyeblikkelig. Aldri klem eller fest verneinnretningen med sagbladet eksponert.** Om sagen tilfeldigvis er mistet, kan verneinnretningen bli bøyd. Sjekk at verneinnretningen bevegtes fritt og ikke berører sagbladet eller andre deler, i alle vinkler og skjæredybder.
- b) **Sjekk operasjonen og tilstanden av returfjæren for verneinnretningen. Om verneinnretningen og fjæren ikke fungerer riktig, må de betjenes før bruk.** Verneinnretningen kan virke langsam på grunn av skadete deler, gummirester eller en oppbygning av skrap.
- c) **Påse at styreplaten av sagen ikke kan forflytte seg mens du utfører "dykkuttet" når bladets skråstilling ikke er 90°.** Bladforskyvning til siden vil forårsake fastsetting og sannsynligvis tilbakeslag.
- d) **Alltid påse at verneinnretningen dekker sagbladet før du setter sagen ned på en benk eller gulv.** Et ubeskyttet, kjørende sagblad vil forårsake at bladet går bakover og skjærer alt i sin bane. Vær oppmerksom på tiden det tar for at bladet stopper etter at bryteren er utløst.

Ytterligere sikkerhetsinstruksjoner for alle sager med spaltekni

- a) **Bruk den passende spaltekni for bladet som er brukt.** For at spaltekni skal virke, må den være tykkere enn enheten av bladet men tynnere enn tannsettet av bladet.
- b) **Juster spaltekni som beskrevet i denne instruksjonsmanualen.** Feilaktig dimensjonering, plassering og justering kan gjøre at spaltekni ikke er effektiv når det gjelder forhindring av tilbakeslag.

- c) **For at spaltekniven skal fungere, må den gripe inn i arbeidsstykket.** Spaltekniven er ikke effektiv når det gjelder forhindring av tilbakeslag i løpet av korte kutt.
- d) **Ikke bruk sagen om spaltekniven er bøyd.** Selv små hinder kan redusere lukkehastigheten av en verneinnretning.

- Sjekk om det har oppstått skade på verktøyet, delene eller tilbehøret under transport.
- Ta deg tid til å lese og gjøre deg godt kjent med brukerhåndboken før du tar verktøyet i bruk.

Ytterligere sikkerhetsinstruksjoner for dykksagtyper

- **Bruk hørselsvern.** Eksponering for støy kan forårsake tap av hørsel.
- **Bruk en støvmaske.** Å bli utsatt for støvpartikler kan forårsake pustevansker og mulig skade.
- **Ikke bruk sagblader med større eller mindre diameter enn anbefalt.** For opplysninger om riktig skjærekapasitet henvises du til de tekniske dataene. Bruk kun sagblader spesifisert i denne manualen, som er i samsvar med EN 847-1.
- **Aldri bruk slipende reduseringshjul.**

Annen risiko

- *Selv om alle gjeldende sikkerhetsforskrifter følges og sikkerhetsvern brukes, er det ikke mulig å unngå visse typer risiko. Disse er:*
 - Svekking av hørsel.
 - Risiko for ulykker forårsaket av de åpne delene av roterende sagblad.
 - Risiko for personskade når sagbladet skiftes.
 - Risiko for støvinhalasjon fra materialer som kan være farlige når de er kuttet.

Etiketter på verktøyet

Etikettene på verktøyene viser følgende symboler i tillegg til symbolene brukt i denne brukerhåndboken:



Maksimums skjæredybde



Bladdiameter

Pakkens innhold

Pakken inneholder:

- 1 dykksag
- 1 sekskantnøkkel
- 1 brukerhåndbok
- 1 diagram

Beskrivelse (fig. 1–3)



ADVARSEL: Verktøyet eller delene skal aldri endres. Dette kan medføre materiell skade eller personskade.

TILTENKT BRUK

DWS520 dykksagen er designet for profesjonelle sageapplikasjoner og skjæring av treprodukter.

SKAL IKKE brukes ved høy luftfuktighet eller nær antennelige væsker eller gasser.

Denne kraftige dykksagen er et profesjonelt elektroverktøy. **LA IKKE** barn røre verktøyet. Det kreves oppsyn når uerfarne operatører bruker dette verktøyet.

- a. dykkutløser
- b. av/på-bryter
- c. hovedhåndtak
- d. glidestykke
- e. knott for justering av skråstilling
- f. knotter for dybdejustering
- g. dybdemåler
- h. fronthåndtak
- i. utløp for støventilasjon
- j. skinneregulator
- k. blad
- l. låseknapp
- m. låsespake
- n. klemskrue for sagblad
- o. ytre flense
- p. indre flense
- q. spaltekniv
- r. justeringsskruer for slippekniv
- s. hastighetshjul
- t. skjæreindikator
- u. anti-tilbakeslags knott
- v. ytre verneinnretning
- w. styreskinne
- x. klemme
- y. indikatorer for bladposisjon
- z. målestokk, skråkant

Sikkerhet ved bruk av elektrisitet

Den elektriske motoren er bare beregnet på én bestemt spenning. Sjekk alltid at spenningen i strømforsyningen samsvarer med spenningen på klassifiseringsskiltet.



Dette DEWALT-verktøyet er dobbelisolert i samsvar med EN 60745. Det er derfor ikke påkrevd med jordledning.

Hvis ledningen er skadet skal den skiftes ut med en spesialledning som bare er tilgjengelig gjennom DEWALTS serviceorganisasjon.

Å bruke skjøteledning

Hvis du må bruke skjøteledning, skal du bruke en godkjent skjøteledning som er beregnet på inngangseffekten i dette verktøyet (se tekniske spesifikasjoner).

Minste lederstørrelse er 1,5 mm². Hvis du bruker ledningsspole, skal du alltid vikle ledningen helt ut.

MONTERING OG JUSTERING



ADVARSEL: Dra alltid ut strømledningen til verktøyet før du setter det sammen eller utfører justeringer.

Justering av skråskjæringsvinkelen (fig. 1)

Skråskjæringsvinkelen kan justeres mellom 0° og 47 grader.

1. Løsne justeringsknottene for skråstilling (e).
2. Bestem skråskjæringsvinkelen ved å vippe på sagbladet (d) inntil avmerkingen viser den ønskede vinkelen på målestokken på skråkanten (z).
3. Løsne justeringsknottene for skråstilling (e).

Utskifting av sagblad (fig. 2, 3)

1. Trykk på låseknappen (l).
2. Trykk dykksagen ned for å stoppe (posisjon for utskifting av sagblad).
3. Skru låsespaken (m) med klokken til den stopper.
4. Trykk låsespaken (m) ned og roter sagbladet til låseposisjonen er funnet.

MERK: Bladet (k) er nå låst og kan ikke dreies med hånden.

5. Skru klemskruen for bladet (n) mot klokken for å fjerne.
6. Fjern den ytre flensen (o) og det brukte bladet (k). Plasser det nye bladet på den indre flensen (p).

7. Sett den ytre flensen (o) og klemskruen for bladet (n) på plass igjen. Skru skruen for hånd med klokken.

MERK: Roteringsretningen av sagbladet og roteringen av dykksagen MÅ være den samme.

8. Stram klemmekruen på bladet godt til med sekskantnøkkelen.
9. Slipp og skru låsespaken (m) mot klokken til den stopper.
10. Beveg dykksagen tilbake til topposisjon.
11. Trykk dykkutløseren(a) forover, for å låse sagbladendring.

Justering av spaltekilen (fig. 3)

For riktig justering av spaltekniven (q), se figur 3. Juster klaringen på spaltekilen etter at sagbladet er skiftet ut eller når det er nødvendig.

1. Følg *Utskifting av sagbladet* trinn 1–4.
2. Løsne spalteknivens justeringsskrue (r) med en sekskantnøkkel og plasser spaltekniven som vist i figur 3.
3. Stram slipekniv skruen (r).
4. Skru låsespaken (m) med klokken til den stopper.
5. Beveg dykksagen tilbake til topposisjon.
6. Trykk dykkutløseren(a) forover, for å låse sagbladendring.

Dybde av skjærejustering (fig. 4)

Skjæredybden kan stilles til 0 – 59 mm uten styreskinnen festet; med styreskinnen festet: 0 – 55 mm.

1. Løsne knotten for dybdejustering (f) og flytt markøren for å oppnå den riktige skjæredybden.
2. Stram knotten for dybdejustering (f).

MERK: For optimale resultater, la sagbladet stikke ut fra arbeidsstykke med omtrent 3 mm (fig. 4).

BRUK



ADVARSEL: Før du bruker dykksagen forsikre deg ALLTID om at alle funksjonene virker!

Anvisninger for bruk



ADVARSEL: Følg alltid sikkerhetsanvisninger og gjeldende forskrifter.

Slå verktøyet av og på (fig. 1)

Trykk på/av-bryteren for å slå på dykksagen.

Holde og lede verktøyet (fig. 5, 6)



ADVARSEL!

- **FEST ALLTID** arbeidsstykket på en slik måte at det ikke kan beveges mens du sager.
 - **ALLTID** trykk maskinen fremover. **DRA ALDRI** maskinen bakover mot deg.
 - **BRUK ALLTID** dykksagen med begge hender. Legg en hånd på hovedhåndtaket (c) og den andre hånden på fronthåndtaket (h) som vist i figur 5.
 - **ALLTID** bruk klemmen for å holde skinnen til arbeidsstykket som vist i figur 6.
 - Påse at ledningen ikke er i sagens bane.
- Hold verktøyet ved hovedhåndtaket (c) og fronthåndtaket (h) for å lede sagen riktig.
 - Skjæreindikatoren (t) viser skjærelinjen for 0° og 47° kutt (uten styreskinne).
 - Indikatoren for bladposisjon (y) viser bladposisjonen for full dykkutt.
 - For optimale resultater, klem arbeidsstykket med bunnen opp.

SKJÆRING

1. Plasser maskinen med frontdelen av sag sokkelen på arbeidsstykket.
2. Trykk av/på-bryteren for å slå på dykksagen.
3. Trykk dykkutløseren (a) fremover, trykk sagen ned for å stille inn skjæredybde og trykk den fremover inn i skjæreretningen.

DYKKUTT



ADVARSEL: For å unngå tilbakeslag MÅ de følgende instruksjonene overholdes ved dykkutting:

- Plasser maskinen på styreskinnen og utløs tilbakeslagsknotten (u) ved å dreie den mot klokken.
- Skru på maskinen og trykk ned sagen sakte på den innstilte skjæredybden og trykk fremover i skjæreretningen. Skjæreindikatorene (t) viser det helt forreste og det helt bakerste skjærepunktet av sagbladet (dia. 165 mm) ved maksimums skjæredybde og ved bruk av styreskinnen.

- Om tilbakeslag finner sted i løpet av dykkskjæringen må du skru tilbakeslagsknotten (u) mot klokken for å utløse den fra skinnen.
- Når du er ferdig med dykkuttet, skru anti-tilbakeslagsknotten (u) med klokken til låseposisjon.

Styresystemet (fig. 1, 5)

Styreskinnene, som finnes i forskjellige lengder, muliggjør nøyaktige, rene kutt og beskytter samtidig arbeidsstykkets overflate mot skade.

Sammen med ytterligere tilbehør kan eksakte vinkelkutt, skrånitt og tilpasningsarbeid fullføres med styreskinnesystemet.

Sikring av arbeidsstykket med klemmer sørger for sikker kontroll og sikkert arbeid.

Styreklareringen av dykksagen må være meget liten for best mulige skjæresultater og kan stilles inn med to skinneregulatorer (j).

1. Utløs skruen på innsiden av skinneregulatoren for å justere klareringen.
2. Juster knotten til sagen låses på skinnen.
3. Roter knotten tilbake til sagen glider lett.
4. Hold skinneregulatoren i posisjon og lås skruen igjen.

MERK: ALLTID omjuster systemet for bruk med andre skinner.

SPONBESKYTTELSE

Styreskinnen er utstyrt med en sponbeskyttelse, som må skjæres til før første gangs bruk:

VIKTIG: ALLTID les og følg styresystemets instruksjoner for du skjærer sponbeskyttelsen.

1. Still inn hastigheten av dykksagen til nivå 5.
2. Plasser styreskinnen på en kassert trebit.
3. Still inn dykksagen på 5 mm skjæredybde.
4. Plasser sagen på den bakre enden av styreskinnen.
5. Slå på sagen, trykk den ned for å stille inn skjæredybden og skjær sponbeskyttelsen langs hele lengden i en uavbrutt operasjon. Kanten av sponbeskyttelsen tilsvarer nå eksakt skjærekanten av bladet.



ADVARSEL: For å redusere risikoen for skade, **ALLTID** sikre styreskinnen (w) med en klemme (x).

Hastighetsjustering (fig. 1)

Hastigheten kan reguleres mellom 1750 og 4000 /min ved bruk av hastighetshjul (s). Dette lar deg optimere skjærehastigheten for å tilpasse materialet. Rådfør deg med den følgende tabellen for materialtype og hastighetsomfang.

Type materiale skal skjæres	Hastighetsomfang
Heltre (hardt, mykt)	3–5
Sponplater	4–5
Laminert tre, møbelplater, finerte og belagte plater	2–5
Papir og kartong	1–3

Skjæring i vegg (fig. 7)

1. Plasser dykksagen med den ytre verneinnretningen (v) på et rent, flatt gulv.
2. Trykk glidestykket (d) med frontsidene på døren mot den justerte dybdestoppen.

Støvavsug (fig. 1)

Verktøyet ditt er utstyrt med en tilkobling for støvavsuging (i).



ADVARSEL: Koble ALLTID dykksagen til en støvoppsamler.



ADVARSEL: Bruk ALLTID en støvoppsamler designet i henhold til gjeldende bestemmelser angående støvutslipp.

VEDLIKEHOLD

Elektriske verktøy fra DEWALT er laget for lang tids bruk med minimalt vedlikehold. Kontinuerlig tilfredsstillende funksjonalitet er betinget av riktig behandling og regelmessig rengjøring av verktøyet.



ADVARSEL: Reduser risikoen for personskade: Slå av verktøyet og trekk ut strømledningen før du monterer eller demonterer tilbehør, justerer eller endrer konfigurasjoner eller skal utføre reparasjoner. Påse at utløserknappen står på AV. Utsiktet start kan forårsake personskade.



ADVARSEL: Hvis sagbladet er utslitt, skift det ut med et nytt skarpt blad.



Smøring

Dette elektriske verktøyet trenger ikke smøring.



Rengjøring



ADVARSEL: Blås skitt og støv ut av verktøyhuset med tørr luft så ofte som du ser at skitt legger seg i og rundt lufteåpningene. Bruk godkjent øyebeskyttelse og godkjent støvmaske når du utfører denne prosedyren.



ADVARSEL: Aldri bruk oppløsningsmidler eller andre sterke kjemikalier for rengjøring av ikke-metalliske deler av verktøyet. Disse kjemikaliene kan svekke materialene brukt i disse delene. Bruk en klut fuktet kun med vann og mild såpe. Pass på at det aldri kommer væske inn i verktøyet. Legg aldri noen av verktøydelen i vann.

Ekstraustyr



ADVARSEL: Siden tilbehør som ikke leveres av DEWALT ikke er testet med dette produktet, kan det være farlig å bruke slikt tilbehør med dette produktet. Reduser risikoen for personskade ved å bare bruke tilbehør som anbefales av DEWALT sammen med dette produktet.

DEWALT tilbyr sagblader spesielt designet for din dykksag.

Ta kontakt med en forhandler for informasjon om ekstraustyr.

Miljøvern



Separat innsamling. Dette produktet skal ikke kastes sammen med vanlig husholdningsavfall.

Hvis du en dag finner ut at DEWALT-produktet må skiftes eller du ikke lenger har bruk for det, skal du ikke kaste det sammen med det vanlige husholdningsavfallet. Sørg for at produktet innsamles separat.



Separat innsamling av brukte produkter og pakkematerialer gjør det mulig å gjenvinne materialer og bruke dem på nytt. Gjenbruk av gjenvunne materialer reduserer forurensning og etterspørselen etter råvarer.

Lokale forskrifter kan inneholde bestemmelser om separat innsamling av elektriske produkter fra hjemmet, ved søppelfyllinger eller hos forhandleren når du kjøper et nytt produkt.

DEWALT har et anlegg for innsamling og gjenvinning av DEWALT-produkter som ikke kan brukes lenger. Send produktet til et autorisert servicesenter som kan samle inn produkter på dine vegne og anvende denne tjenesten.

Finn nærmeste autoriserte servicesenter ved å ta kontakt med nærmeste DEWALT-kontor på adressen som er oppført i denne brukerhåndboken. Du finner også en liste over autoriserte servicesentre for DEWALT og utførlig informasjon om service og kontaktpersoner på Internett på www.2helpU.com.

GARANTI

• 30 DAGERS FULL GARANTI •

Hvis du ikke er 100 % fornøyd med ytelsen til DEWALT-verktøyet, kan du levere det tilbake innen 30 dager, komplett som ved kjøpet. Lever det til forhandleren du kjøpte det av, så får du full refusjon eller bytterett. Kvittering må fremvises.

• ETTÅRSKONTRAKT MED GRATIS SERVICE •

Vedlikehold og service på DEWALT-verktøyet i de første 12 månedene etter kjøpet utføres gratis ved et autorisert servicesenter for DEWALT. Kvittering må fremvises. Inkludert arbeidstimer og reservedeler for elektriske verktøy. Ekskludert ekstrautstyr.

• ETT ÅRS FULL GARANTI •

Hvis DEWALT-produktet blir defekt som følge av svikt i materialer eller utførelse innen 12 måneder etter kjøpedatoen, garanterer vi at alle defekte deler skal skiftes gratis eller, etter vårt skjønn, at hele verktøyet skal byttes ut gratis på følgende vilkår:

- Produktet er ikke feilbrukt.
- Ingen uautoriserte personer har prøvd å reparere verktøyet.
- Kvittering fremvises. Denne garantien gis i tillegg til lovbestemte forbrukerrettigheter.

Ring det aktuelle telefonnummeret bakerst i denne brukerhåndboken for å finne nærmeste autoriserte servicesenter for DEWALT. Du finner også en liste over autoriserte servicesentre for DEWALT og utførlig informasjon om service på Internett på www.2helpU.com.

SERRA CIRCULAR DE INSERÇÃO DWS520

Parabéns!

Optou por uma ferramenta eléctrica DEWALT. Largos anos de experiência, um desenvolvimento contínuo de produtos e um espírito inovador tornam a DEWALT um dos parceiros de maior confiança para os utilizadores de ferramentas eléctricas profissionais.

Dados técnicos

		DWS520 QS/GB	DWS520 LX
Voltagem	V _{CC}	220-240	115
Potência	W	1300	1300
Velocidade sem carga	min ⁻¹	1750-4000	1750-4000
Diâmetro da lâmina	mm	165	165
Profundidade máxima do corte			
90° (sem calha de guia)	mm	59	59
90° (com calha de guia)	mm	55	55
Furo da lâmina	mm	20	20
Ajuste do ângulo do bisel		47°	47°
Peso	kg	5	5

Fusíveis:

Europa	Ferramentas de 230 V 10 amperes, alimentação de rede
RU e Irlanda	Ferramentas de 230 V 13 Amperes, ficha de entrada

O nível de emissão de vibrações apresentado neste folheto informativo foi medido de acordo com um teste padrão ilustrado em EN 60745 e pode ser utilizado para comparar ferramentas. Pode ser usado como uma avaliação preliminar do nível de exposição.



ATENÇÃO: o nível de emissão de vibrações declarado representa as aplicações principais para as quais a ferramenta foi concebida. Contudo, se a ferramenta for utilizada para aplicações diferentes, com acessórios diferentes ou tiver uma má manutenção, o nível de emissão de vibrações poderá diferir. Isto poderá aumentar significativamente o nível de exposição ao longo do período total de trabalho.

Uma estimativa do nível de exposição à vibração também deverá ter em conta o número de vezes que a ferramenta é desligada ou está em funcionamento mas sem executar tarefas. Isto poderá reduzir significativamente o nível de exposição ao longo do período total de trabalho.

Identificar medidas de segurança adicionais para proteger o operador dos efeitos da vibração, tais como: cuidar da ferramenta e dos acessórios, manter as mãos quentes, organização dos padrões de trabalho.

		DWS520 QS/GB	DWS520 LX
L _{PA} (pressão acústica)	dB(A)	92	92
K _{PA} (instabilidade de pressão acústica)	dB(A)	3	3
L _{WA} (potência acústica)	dB(A)	103	103
K _{WA} (instabilidade de potência acústica)	dB(A)	3	3

Valores totais de vibração (soma triaxial de vectores) em conformidade com EN 60745:

DWS520	Valor de emissão de vibração = 2,8 m/s ²
	Instabilidade K = 1,5 m/s ²

Definições: Directrizes de Segurança

As definições abaixo apresentadas descrevem o grau de gravidade correspondente a cada palavra de advertência. Leia cuidadosamente o manual e preste atenção a estes símbolos.



PERIGO: indica uma situação iminente perigosa que, se não for evitada, **irá** resultar em **morte ou lesões graves**.



ATENÇÃO: indica uma situação potencialmente perigosa que, se não for evitada, **podrá** resultar em **morte ou lesões graves**.



CUIDADO: indica uma situação potencialmente perigosa que, se não for evitada, **podrá** resultar em **lesões ligeiras ou moderadas**.

CUIDADO: utilizado sem o símbolo de alerta de segurança, indica uma situação potencialmente perigosa que, se não for evitada, **podrá** resultar em **danos materiais**.



Indica risco de choque eléctrico.



Indica risco de incêndio.

Declaração de conformidade da CE



DWS520

A DeWALT declara que estes produtos descritos em "dados técnicos" foram concebidos em conformidade com a norma: 2006/95/CE, 98/37/CE, 2004/108/CE, EN 60745-1, EN 60745-2-5, EN 55014-1: 2006, EN 55014-2:1997 + A1:2001, EN 61000-3-2: 2006, EN 61000-3-3: 1995 + A1: 2001.

Para obter mais informações, contacte a DeWALT na morada que se segue ou consulte o verso do manual.

O abaixo assinado é responsável pela compilação do ficheiro técnico e faz esta declaração em nome da DeWALT.

H. Grossmann

Horst Grossmann
Vice-presidente de Engenharia e Desenvolvimento de Produtos
DeWALT, Richard-Klinger-Strasse 11,
D-65510, Idstein, Alemanha
16/08/2007



ATENÇÃO: para reduzir o risco de ferimentos, leia o manual de instruções.

Avisos de segurança gerais relativos a ferramentas eléctricas



ATENÇÃO! Leia todos os avisos de segurança e todas as instruções.

O não cumprimento dos avisos e instruções poderá resultar em choque eléctrico, incêndio e/ou lesões graves.

GUARDE TODOS OS AVISOS E INSTRUÇÕES PARA FUTURAS CONSULTAS.

Em todos os avisos que se seguem, o termo "ferramenta eléctrica" refere-se à sua ferramenta accionada por alimentação da rede eléctrica (com fio) ou por bateria (sem fio).

1) SEGURANÇA DA ÁREA DE TRABALHO

- Mantenha a área de trabalho limpa e bem iluminada.** As áreas desorganizadas ou escuras são propensas a acidentes.
- Não utilize as ferramentas eléctricas em ambientes explosivos ou na presença de líquidos, gases ou poeiras inflamáveis.** As ferramentas eléctricas criam faíscas que podem inflamar as poeiras ou os fumos.
- Mantenha crianças e outras pessoas à distância quando utilizar a ferramenta eléctrica.** As distrações podem levar à perda de controlo.

2) SEGURANÇA ELÉCTRICA

- As fichas das ferramentas eléctricas têm de ser compatíveis com a tomada. Nunca modifique a ficha de forma alguma. Não utilize fichas adaptadoras com ferramentas eléctricas ligadas à terra.** Fichas não modificadas e tomadas compatíveis reduzem o risco de choque eléctrico.
- Evite o contacto corporal com superfícies ligadas à terra, como tubos, radiadores, fogões e frigoríficos.** Se o seu corpo estiver ligado à terra, o risco de choque eléctrico é maior.
- Não exponha as ferramentas eléctricas à chuva ou a condições de humidade.** A entrada de água numa ferramenta eléctrica aumenta o risco de choque eléctrico.
- Não utilize indevidamente o cabo. Nunca o utilize para carregar, arrastar ou desligar a ferramenta eléctrica. Mantenha o cabo afastado de calor, óleo, pontas afiadas ou peças em movimento.** Cabos danificados ou emaranhados aumentam o risco de choque eléctrico.
- Ao operar a ferramenta eléctrica fora de casa, utilize uma extensão adequada para a utilização ao ar livre.** A utilização de um cabo adequado para o ar livre reduz o risco de choque eléctrico.
- Se não for possível evitar trabalhar com uma ferramenta eléctrica num local húmido, utilize uma alimentação protegida por um dispositivo de corrente residual (DCR).** A utilização de um DCR reduz o risco de choque eléctrico.

3) SEGURANÇA PESSOAL

- Mantenha-se atento, preste atenção ao que está a fazer e faça uso de bom senso ao operar uma ferramenta eléctrica. Não utilize uma ferramenta eléctrica quando estiver cansado ou sob o efeito de drogas, álcool ou medicamentos.** Um

momento de desatenção durante a utilização de ferramentas eléctricas poderá resultar em ferimentos graves.

- b) **Use equipamento de protecção pessoal. Use sempre protecção ocular.** O equipamento de protecção, como máscara anti-poeira, sapatos de segurança antiderrapantes, capacete de segurança ou protecção auricular, usado nas condições apropriadas, reduz o risco de lesões.
- c) **Evite um accionamento acidental. Certifique-se de que o interruptor esteja na posição de desligado antes de ligar a fonte de alimentação eléctrica e/ou bateria ou antes de levantar ou transportar a ferramenta.** Se mantiver o dedo sobre o interruptor ao transportar a ferramenta eléctrica ou se ligar aparelhos que estejam com o interruptor ligado, poderá originar acidentes.
- d) **Retire qualquer chave de ajuste ou chave de porcas antes de ligar a ferramenta eléctrica.** Uma chave de porcas ou chave de ajuste colocada numa parte móvel do aparelho poderá resultar em lesões.
- e) **Não se estique demasiado. Mantenha-se sempre em posição firme e equilibrada.** Desta forma, será mais fácil controlar o aparelho em situações inesperadas.
- f) **Use roupa apropriada. Não use roupa larga nem jóias. Mantenha o cabelo, roupa e luvas afastados de partes em movimento.** Roupas largas, jóias ou cabelos compridos podem ficar presos nas peças em movimento.
- g) **Se for prevista a montagem de dispositivos de aspiração de pó e de dispositivos de recolha, assegure-se de que estejam ligados e sejam utilizados correctamente.** A utilização de dispositivos de recolha do pó pode reduzir os riscos provocados por poeiras.

4) UTILIZAÇÃO E MANUTENÇÃO DE FERRAMENTAS ELÉCTRICAS

- a) **Não sobrecarregue a ferramenta eléctrica. Utilize a ferramenta eléctrica correcta para o seu trabalho.** A ferramenta eléctrica adequada fará um trabalho melhor e mais seguro ao ritmo para que foi concebida.
- b) **Não utilize a ferramenta eléctrica se o interruptor não puder ser ligado nem desligado.** Qualquer ferramenta eléctrica que não possa ser controlada através do interruptor de ligar e desligar é um perigo e tem de ser reparada.
- c) **Retire a ficha da tomada e/ou a bateria da ferramenta eléctrica antes de efectuar**

quaisquer ajustes no aparelho, substituir acessórios ou armazenar a ferramenta eléctrica. Estas medidas de segurança evitam que a ferramenta eléctrica seja ligada acidentalmente.

- d) **Guarde as ferramentas eléctricas que não estiverem a ser utilizadas fora do alcance de crianças e não permita que o aparelho seja utilizado por pessoas não familiarizadas com o mesmo ou com estas instruções.** As ferramentas eléctricas são perigosas nas mãos de pessoas sem formação.
- e) **Faça a manutenção das ferramentas eléctricas. Verifique se as partes móveis do aparelho estão alinhadas e não emperram, se existem peças partidas ou danificadas e qualquer outra situação que possa interferir com o funcionamento do aparelho. Caso existam peças danificadas, devem ser reparadas antes da utilização do aparelho.** Muitos acidentes têm como causa a manutenção insuficiente das ferramentas eléctricas.
- f) **Mantenha as ferramentas de corte sempre afiadas e limpas.** Ferramentas de corte devidamente tratadas, com arestas de corte afiadas, emperram com menos frequência e controlam-se com maior facilidade.
- g) **Utilize a ferramenta eléctrica, os acessórios e as peças, etc., de acordo com estas instruções, tendo em conta as condições de trabalho e a tarefa a ser efectuada.** A utilização da ferramenta eléctrica para fins diferentes dos previstos poderá resultar em situações perigosas.

5) ASSISTÊNCIA

- a) **A sua ferramenta eléctrica só deve ser reparada por pessoal qualificado e só devem ser utilizadas peças sobressalentes originais.** Desta forma, é assegurada a segurança da ferramenta eléctrica.

REGRAS DE SEGURANÇA ESPECÍFICAS ADICIONAIS

Instruções de segurança para todas as operações

- a) **⚠ PÉRIGO: Mantenha as mãos afastadas da área de corte e da lâmina. Mantenha a outra mão na pega auxiliar ou no alojamento do motor.** Se ambas as mãos estiverem a segurar na serra, não poderão ser cortadas pela lâmina.

- b) **Não pegue na peça de trabalho por baixo.** O resguardo não o pode proteger da lâmina por baixo da peça de trabalho.
- c) **Ajuste a profundidade de corte de acordo com a espessura da peça de trabalho.** Por baixo da peça de trabalho deve estar visível menos de um dente completo dos dentes da serra.
- d) **Nunca segure com as mãos na peça a cortar, nem a coloque sobre a perna.** Fixe a peça de trabalho numa plataforma estável. É importante ter um suporte adequado para o trabalho de forma a minimizar a exposição do corpo, o bloqueio da lâmina, ou a perda de controlo.
- e) **Sempre que efectuar uma operação onde a ferramenta de corte possa entrar em contacto com cabos escondidos, segure na ferramenta eléctrica pelas superfícies isoladas para esse fim.** O contacto com um fio condutor também pode carregar partes metálicas expostas da ferramenta e provocar um choque no operador.
- f) **Ao cortar, use sempre uma vedação ou uma guia de bordo definido.** Isto melhora a precisão do corte e reduz as possibilidades de bloqueio da lâmina.
- g) **Use sempre lâminas com os tamanhos e as formas correctos (em forma de diamante versus redondo) dos furos.** As lâminas que não coincidem com o equipamento de montagem da serra irão mover-se excentricamente, provocando a perda de controlo.
- h) **Nunca use anilhas ou parafusos de lâmina danificados ou incorrectos.** As anilhas e parafusos da lâmina foram desenhados especialmente para a sua serra, para um óptimo desempenho e segurança de operação.

Causas e prevenção do operador em relação ao efeito de retorno

- O ressalto é uma reacção repentina a uma lâmina presa, bloqueada ou desalinhada, fazendo com que a serra descontrolada se levante e seja projectada para fora da peça de trabalho em direcção ao operador;
- Se uma lâmina ficar presa ou bloqueada devido ao estreitamento do traçado de corte, a lâmina pára e a reacção do motor faz com que a unidade recue rapidamente para trás em direcção ao operador;
- Se a lâmina ficar torcida ou desalinhada no corte, os dentes na superfície anterior da lâmina

podem rasgar o topo da superfície de madeira fazendo com que a lâmina fuja do traçado de corte e salte para trás em direcção ao operador.

Este efeito de “ressalto” resulta da utilização indevida da ferramenta e/ou de condições ou procedimentos de operação incorrectos que podem ser evitados seguindo as precauções apropriadas descritas em seguida:

- a) **Mantenha a serra firme com as duas mãos e posicione os seus braços de forma a resistir às forças de ressalto.** Posicione o seu corpo na parte lateral da lâmina, mas não alinhado com a lâmina. O efeito de ressalto pode fazer com a lâmina salte para trás, mas as forças de ressalto podem ser controladas pelo operador, caso sejam tomadas as devidas precauções.
- b) **Quando a lâmina estiver a bloquear ou quando, por qualquer motivo, interromper um corte, solte o gatilho e mantenha a unidade imóvel no material até a lâmina parar completamente. Nunca tente remover a unidade da peça de trabalho nem puxá-la para trás quando a lâmina estiver em movimento, caso contrário poderá ocorrer o efeito de ressalto.** Investigue e tome medidas correctivas para eliminar a causa do bloqueio da lâmina.
- c) **Quando reiniciar os trabalhos na peça de trabalho, centre a lâmina no traçado do corte e verifique se os dentes não estão presos no material.** Se a lâmina estiver bloqueada, poderá subir ou ressaltar da peça de trabalho quando a ferramenta for novamente ligada.
- d) **Apoie painéis grandes para minimizar o risco de prender a lâmina ou provocar o seu ressalto.** Os painéis de grande dimensão tendem a ceder devido ao seu próprio peso. Os apoios devem ser colocados por baixo do painel em ambos os lados, junto à linha de corte e à extremidade do painel.
- e) **Não utilize lâminas moles ou danificadas.** Lâminas pouco afiadas ou inadequadas produzem um traçado de corte estreito, provocando muita fricção, bloqueio da lâmina e ressalto.
- f) **As alavancas de bloqueio da profundidade da lâmina e ajuste do bisel devem estar bem fixas e seguras antes de se proceder ao corte.** Se o ajuste da lâmina mudar durante o corte, poderá provocar bloqueio ou ressalto.
- g) **Tenha um cuidado extra quando efectuar um “corte chanfrado” contra paredes ou**

outras áreas “às cegas”. A lâmina saliente pode cortar objectos que podem provocar ressalto.

Instruções de segurança para serras de chanfrar

- a) **Verifique se o resguardo fecha bem antes de cada utilização. Não trabalhe com a serra se o resguardo não se mover livremente e tapar a lâmina instantaneamente. Nunca prenda os grampos ou aperte o resguardo com a lâmina exposta.** Se a serra cair acidentalmente, o resguardo pode ficar dobrado. Verifique se o resguardo se move livremente e não toca na lâmina nem em qualquer outra parte, em todos os ângulos e profundidades do corte.
- b) **Verifique o funcionamento e estado da mola de retorno do resguardo. Se o resguardo e a mola não estiverem a funcionar correctamente, devem ser reparados pela assistência técnica antes da utilização.** O resguardo pode funcionar lentamente devido a partes danificadas, depósitos de borracha ou acumulação de resíduos.
- c) **Certifique-se de que a placa de guia da serra não se desloca durante o “corte chanfrado” quando a definição do bisel da lâmina não está a 90°.** Se a lâmina se deslocar de um lado para o outro, tal irá provocar bloqueio e provavelmente ressalto.
- d) **Certifique-se sempre que o resguardo cobre a lâmina antes de colocar a serra na bancada ou no chão.** Uma lâmina solta desprotegida irá fazer com que a serra ande para trás, cortando tudo o que estiver no seu caminho. Tenha em atenção o tempo que a lâmina demora a parar depois de saltar o interruptor.

Instruções de segurança adicionais para serras com cunha abridora

- a) **Utilize a cunha abridora adequada à lâmina que está a ser utilizada.** Para que a cunha abridora funcione, deve ser mais grossa que o corpo da lâmina, mas mais fina que o conjunto de dentes da lâmina.
- b) **Ajuste a cunha abridora conforme descrito neste manual.** O espaçamento, posicionamento e alinhamento incorrectos podem tornar a cunha abridora ineficaz na prevenção do ressalto.

- c) **Para que a cunha abridora funcione, deve estar encaixada na peça de trabalho.** A cunha abridora é ineficaz na prevenção do ressalto em cortes curtos.
- d) **Não trabalhe com a serra se a cunha abridora estiver dobrada.** Mesmo uma ligeira interferência pode tornar o tempo de fecho de um resguardo mais lento.

Instruções de segurança adicionais para serras de chanfrar

- **Utilize protecção para os ouvidos.** A exposição ao ruído pode provocar surdez.
- **Utilize uma máscara para o pó.** A exposição a partículas de pó pode provocar dificuldades de respiração e possível lesão.
- **Não utilize lâminas com diâmetro superior ou inferior ao recomendado.** Para saber as medidas adequadas da lâmina, consulte os dados técnicos. Utilize apenas as lâminas especificadas neste manual, em conformidade com a norma EN 847-1.
- **Nunca utilize rodas de corte abrasivas.**

Riscos residuais

- Apesar da aplicação dos regulamentos de segurança relevantes e da implementação de dispositivos de segurança, certos riscos residuais não podem ser evitados. Entre estes incluem-se:
 - Deficiência auditiva.
 - Risco de acidentes causados por peças sem protecção do disco de corte em rotação.
 - Risco de lesão ao substituir o disco.
 - O risco de inalação de pó dos materiais que estão a ser cortados pode ser prejudicial.

Etiquetas na ferramenta

Para além dos pictogramas utilizados neste manual, as etiquetas na ferramenta apresentam os seguintes pictogramas:



Profundidade máxima do corte



Diâmetro da lâmina

Conteúdo da embalagem

A embalagem contém:

- 1 serra circular de inserção
- 1 chave Allen

1 manual de instruções

1 desenho dos componentes destacados

- Verifique se a ferramenta, as peças ou os acessórios apresentam sinais de danos que possam ter ocorrido durante o transporte.
- Leia atentamente e compreenda na íntegra este manual antes de utilizar a ferramenta.

Descrição (fig. 1–3)



ATENÇÃO: Nunca modifique a ferramenta eléctrica ou qualquer uma das suas peças. Podem ocorrer danos ou lesões.

FINALIDADE

A serra circular de inserção DWS520 está criada para aplicações profissionais de serragem e corte de produtos de madeira.

NÃO utilize a ferramenta em condições de humidade, nem na presença de líquidos ou gases inflamáveis.

Esta serra circular de inserção para utilização intensiva é uma ferramenta eléctrica profissional.

NÃO permita que crianças mexam na ferramenta. É necessária supervisão quando operadores sem experiência utilizarem esta ferramenta.

- a. accionador eléctrico
- b. interruptor on/off (ligar/desligar)
- c. pega principal
- d. sapata
- e. botão de ajuste do bisel
- f. botões de ajuste da profundidade
- g. escala de profundidade
- h. pega frontal
- i. saída de extracção de pó
- j. ajuste da calha
- k. lâmina
- l. botão de bloqueio
- m. alavanca de bloqueio
- n. parafuso de fixação da lâmina
- o. flange exterior
- p. flange interior
- q. cunha abridora
- r. parafusos de ajuste da cunha abridora
- s. botão de velocidade
- t. indicador de corte
- u. botão anti-ressalto
- v. resguardo exterior
- w. calha de guia
- x. grampo
- y. indicadores da posição da lâmina
- z. escala de bisel

Segurança eléctrica

O motor eléctrico foi concebido apenas para uma única voltagem. Verifique sempre se a voltagem da fonte de alimentação corresponde à voltagem na placa sinalética.



A ferramenta DEWALT em isolamento duplo em conformidade com a norma EN 60745; como tal, não é necessário um fio terra.

Se o cabo de alimentação estiver danificado, tem de ser substituído por um cabo da especialidade devidamente preparado, disponível através do serviço de assistência da DEWALT.

Utilização de um cabo de extensão

Se for necessário um cabo de extensão, utilize um que seja aprovado e adequado à entrada de alimentação eléctrica desta ferramenta (consulte os dados técnicos).

O tamanho mínimo dos condutores é de 1,5 mm². Quando utilizar uma bobina de cabo, desenrole sempre o cabo na totalidade.

MONTAGEM E AJUSTES



ATENÇÃO: Antes da montagem e do ajuste, desligue sempre a ferramenta da tomada.

Ajuste da inclinação (fig. 1)

O ângulo do bisel pode ser ajustado entre 0° e 47°.

1. Solte os botões de ajuste do bisel (e).
2. Defina o ângulo de bisel, inclinando a sapata da serra (d) até a marca indicar o ângulo pretendido na escala de bisel (z).
3. Aperte os botões de ajuste do bisel (e).

Substituição da lâmina da serra (fig. 2, 3)

1. Prima o botão de bloqueio (l).
2. Prima a serra circular de inserção para baixo até parar (posição de mudança da lâmina).
3. Rode a alavanca de bloqueio (m) no sentido dos ponteiros do relógio até parar.
4. Prima a alavanca de bloqueio (m) para baixo e rode a lâmina até encontrar a posição de bloqueio.

NOTA: A lâmina (k) está agora bloqueada e não pode ser rodada à mão.

5. Rode o parafuso da lâmina (n) no sentido oposto ao dos ponteiros do relógio para remover.
6. Retire a flange exterior (o) e a lâmina usada (k). Coloque a nova lâmina na flange interior (p).
7. Volte a colocar a flange exterior (o) e o parafuso da lâmina (n). Rode o parafuso à mão no sentido dos ponteiros do relógio.

NOTA: A direcção da rotação da lâmina da serra e a rotação da serra circular de inserção TÊM de ser as mesmas.

8. Aperte o parafuso de fixação da lâmina com firmeza, utilizando a chave Allen.
9. Liberte e rode a alavanca de bloqueio (m) no sentido oposto ao dos ponteiros do relógio até parar.
10. Volte a colocar a serra circular de inserção na posição do topo.
11. Empurre o accionador eléctrico (a) para a frente, para bloquear a troca da lâmina da serra.

Ajuste da cunha abridora (fig. 3)

Para um ajuste correcto da cunha abridora (q), consulte a figura 3. Regule a folga da cunha de abertura quando substituir a lâmina da serra ou sempre que necessário.

1. Siga as instruções em *Trocar a Lâmina da Serra*, passos 1–4.
2. Solte o parafuso de ajuste da cunha abridora (r) com uma chave Allen e coloque a cunha abridora conforme indicado na figura 3.
3. Aperte o parafuso da cunha abridora (r).
4. Rode a alavanca de bloqueio (m) no sentido oposto ao dos ponteiros do relógio até parar.
5. Volte a colocar a serra circular de inserção na posição do topo.
6. Empurre o accionador eléctrico (a) para a frente, para bloquear a troca da lâmina da serra.

Ajuste da profundidade do corte (fig. 4)

A profundidade do corte pode ser definida entre 0 – 59 mm sem a calha de guia; com a calha de guia: 0 – 55 mm.

1. Solte o parafuso de ajuste da profundidade (f) e desloque o ponteiro para obter a profundidade correcta de corte.
2. Aperte o botão de ajuste de profundidade (f).

NOTA: Para resultados óptimos, deixe que a lâmina saia de uma peça de trabalho cerca de 3 mm (fig. 4).

FUNCIONAMENTO



ATENÇÃO: Antes de usar a serra circular de inserção, certifique-se **SEMPRE** que todas as funções estão a funcionar correctamente!

Instruções de utilização



ATENÇÃO: Respeite sempre as instruções de segurança e os regulamentos aplicáveis.

Ligar e desligar (fig. 1)

Prima no botão on/off para ligar a serra circular de inserção.

Segurar e guiar a ferramenta (fig. 5, 6)



ATENÇÃO:

- **SEGURE SEMPRE** a peça de trabalho de forma a que não se mova durante o corte.
- **EMPURRE SEMPRE** a máquina para a frente. **NUNCA** puxe a máquina para si.
- **UTILIZE SEMPRE** a serra circular de inserção com as duas mãos. Coloque uma mão na pega principal (c) e a outra mão na pega frontal (h) como mostrado na figura 5.
- **USE SEMPRE** o grampo para segurar a calha ao objecto como mostrado na figura 6.
- *Certifique-se de que o cabo não está no caminho da serra.*
- Segure na ferramenta pela pega principal (c) e pela pega frontal (h) para guiar a serra correctamente.
- O indicador de corte (t) apresenta uma linha de corte para cortes de 0° e 47° (sem calha de guia).
- O indicador da posição da lâmina (y) mostra a posição da lâmina para chanfro total.
- Para resultados óptimos, fixe a peça de trabalho com a base virada para cima.

CORTAR

1. Coloque a máquina com a parte frontal da base da serra sobre a peça de trabalho.

2. Prima o botão on/off (b) para ligar a serra.
3. Pressione o interruptor eléctrico(a) para a frente, prima a serra para baixo para definir a profundidade do corte e empurre-a para a frente na direcção do corte.

CORTES CHANFRADOS



ATENÇÃO: Para evitar o risco de ressalto, DEVEM seguir-se as instruções abaixo durante o corte:

- Coloque a máquina na calha de guia e solte o botão de anti-ressalto (u) rodando-o no sentido inverso ao dos ponteiros do relógio.
- Ligue a máquina e lentamente pressione a serra para baixo para definir a profundidade do corte e empurre-a para a frente na direcção do corte. Os indicadores de corte (t) apresentam os extremos de início e de fim do corte da lâmina (dia. 165 mm) à profundidade máxima de corte e utilizando a calha de guia.
- Se ocorreu ressalto durante o corte, rode o botão de anti-ressalto (u) no sentido inverso ao dos ponteiros do relógio para soltar a calha.
- Depois de terminar o processo de corte chanfrado, rode o botão de anti-ressalto (u) no sentido dos ponteiros do relógio para a posição de bloqueio.

Sistema de guia (fig. 1, 5)

As calhas de guia, que estão disponíveis em diferentes comprimentos, permitem cortes precisos e limpos e, ao mesmo tempo, protegem a superfície da peça de trabalho contra danos.

Em conjunto com os acessórios adicionais, podem ser realizados cortes de ângulo exacto, cortes oblíquos e acabamentos com o sistema de calhas de guia.

A fixação da peça de trabalho com os grampos assegura um suporte firme e um funcionamento seguro.

A folga da guia da serra circular de inserção deve ser muito pequena para obter os melhores resultados de corte e pode ser definida com os dois ajustadores de calha (j).

1. Desaperte o parafuso no interior do ajustador de calha para ajustar a folga.
2. Ajuste o botão até que a serra fique bloqueada na calha.

3. Volte a rodar o botão até que a serra deslize com facilidade.
4. Fixe o ajustador de calha na sua posição e volte a bloquear o parafuso.

NOTA: Reajuste SEMPRE o sistema para utilização com outras calhas.

RESGUARDO CONTRA FRAGMENTOS

A calha de guia está equipada com um resguardo de fragmentos, que tem que ser cortado à medida antes da primeira utilização:

IMPORTANTE: Leia e siga SEMPRE as instruções do sistema antes de cortar o resguardo contra fragmentos!

1. Defina a velocidade da serra circular de inserção para o nível 5.
2. Coloque a calha de guia num pedaço de madeira.
3. Defina a serra circular de inserção para uma profundidade de corte de 5 mm.
4. Coloque a serra na extremidade anterior da calha de guia.
5. Ligue a serra, pressione-a para baixo para definir a profundidade do corte e corte o resguardo de fragmentos ao longo de todo o comprimento numa única operação contínua. A extremidade do resguardo de fragmentos corresponde agora exactamente à extremidade de corte da lâmina.



ATENÇÃO: Para reduzir o risco de lesões, fixe SEMPRE a calha de guia (w) com um grampo (x).

Regulação da velocidade (fig. 1)

A velocidade pode ser regulada entre 1750 e 4000/min usando o botão de velocidade (s). Isso permite-lhe otimizar a velocidade de corte para se adequar ao material. Consulte a seguinte tabela relativamente a tipos de material e gama de velocidades.

Tipo de material a ser cortado	Gama da velocidade
Madeira sólida (dura, mole)	3-5
Painéis de cartão	4-5
Madeira laminada, contraplacado, painéis folheados e revestidos	2-5
Papel e cartão	1-3

Cortar paredes (fig. 7)

1. Coloque a serra circular de inserção com o resguardo exterior (v) numa superfície limpa e plana.
2. Pressione a sapata (d) com a parte frontal na porta contra o batente de profundidade ajustada.

Aspiração de pó (fig. 1)

A sua ferramenta possui uma saída de extracção de pó (i).



ATENÇÃO: LIGUE SEMPRE a serra circular de inserção a um extractor de pó!



ATENÇÃO: UTILIZE SEMPRE um dispositivo de extracção de pó concebido em conformidade com as respectivas regulamentações relativas à emissão de pó.

MANUTENÇÃO

Esta ferramenta eléctrica DEWALT foi concebida para o servir durante muito tempo com um mínimo de manutenção. Um funcionamento satisfatório e longo depende de cuidados adequados e de uma limpeza regular.



ATENÇÃO: Para reduzir o risco de lesão, desligue a unidade e desligue a máquina da tomada antes de instalar e remover acessórios, antes de ajustar ou alterar as configurações ou durante os procedimentos de reparação. *Certifique-se de que o interruptor do gatilho esteja na posição de desligado (OFF). Um arranque acidental pode causar lesões.*



ATENÇÃO: Se a lâmina da serra estiver gasta, substitua-a por uma lâmina afiada nova.



Lubrificação

Esta ferramenta eléctrica não necessita de lubrificação adicional.



Limpeza



ATENÇÃO: *Injecte ar seco para retirar a sujidade e a poeira da unidade, sempre que notar uma acumulação de sujidade nos respiradores ou em torno dos mesmos. Utilize protecção adequada para os olhos e máscara aprovada para o pó quando proceder a esta operação.*



ATENÇÃO: *Nunca utilize solventes ou outros químicos agressivos para limpar as partes não metálicas da ferramenta. Estes químicos podem enfraquecer os materiais utilizados nestas partes. Utilize um pano humedecido apenas com água e detergente suave. Nunca permita que entre nenhum líquido na ferramenta; nunca mergulhe qualquer parte da ferramenta em líquido.*

Acessórios opcionais



ATENÇÃO: *Dado que os acessórios, que não sejam os disponibilizados pela DEWALT, não foram testados com este produto, a utilização de tais acessórios nesta ferramenta poderá ser perigosa. Para reduzir o risco de lesão, deverão utilizar-se apenas os acessórios recomendados pela DEWALT com este produto.*

Proteger o meio ambiente



Recolha de lixo selectiva. Este produto não deve ser eliminado com o lixo doméstico normal.

Se, um dia, o produto DEWALT tiver de ser substituído ou já não tiver utilidade, não o elimine com o lixo doméstico. Disponibilize este produto para recolha selectiva.



A recolha selectiva de produtos usados e embalagens permite que os materiais sejam reciclados e novamente utilizados. A reutilização de materiais reciclados ajuda a prevenir a poluição ambiental e reduz a procura de matérias-primas.

Os regulamentos locais poderão permitir a recolha selectiva de produtos eléctricos, em centros municipais de resíduos ou através do revendedor do novo produto.

A DEWALT disponibiliza um serviço de recolha e reciclagem de produtos DEWALT quando estes tiverem atingido o fim da sua vida útil. Para tirar partido deste serviço, devolva o produto a qualquer Centro de Assistência Técnica autorizado que proceda à respectiva recolha em nome da DEWALT.

Poderá verificar a localização do Centro de Assistência mais próximo contactando a delegação DEWALT na morada indicada neste manual. Em alternativa, encontrará uma lista dos Centros de Assistência Técnica DEWALT e todas as informações sobre o nosso serviço pós-venda disponíveis na Internet em: **www.2helpU.com**.

GARANTIA

• 30 DIAS SEM RISCO SATISFAÇÃO GARANTIDA •

Se necessitar de manutenção ou assistência para a sua ferramenta DEWALT nos 12 meses após a sua compra, estes serviços serão prestados gratuitamente num Centro de Assistência Técnica autorizado DEWALT. Deverá ser feita prova de compra. Este serviço inclui mão-de-obra e peças sobressalentes para ferramentas eléctricas. Exclui acessórios.

• UM ANO DE ASSISTÊNCIA GRATUITA •

Se necessitar de manutenção ou assistência para a sua ferramenta DEWALT nos 12 meses após a sua compra, estes serviços serão prestados gratuitamente num Centro de Assistência Técnica autorizado DEWALT. Deverá ser feita prova de compra. Este serviço inclui mão-de-obra e peças sobressalentes para ferramentas eléctricas. Exclui acessórios.

• UM ANO DE GARANTIA COMPLETA •

Se o seu produto DEWALT se avariar por defeito de montagem ou de material, durante os 12 meses após a data de compra, garantimos a substituição de todas as peças defeituosas sem encargos ou, se preferir, substituímos a unidade sem encargos, desde que:

- o produto não tenha sido utilizado de forma indevida;
- não tenham sido efectuadas eventuais reparações por pessoal não autorizado;
- seja apresentada prova de compra. Esta garantia é concedida como um benefício adicional e é um acréscimo aos direitos legais dos consumidores.

Para a localização do Centro de Assistência Técnica DEWALT mais próximo, queira utilizar o número de telefone aplicável, que poderá encontrar no verso deste manual. Como alternativa, encontrará uma lista de Centros de Assistência Técnica DEWALT e todas as informações sobre o nosso serviço pós-venda disponíveis na Internet em: **www.2helpU.com**.

DWS520-UPOTUSSAHA

Onnittelut!

Olet valinnut DEWALT-työkalun. Vuosien kokemuksen, perusteellisen tuotekehittelyn ja innovaation ansiosta DEWALT on yksi luotettavimmista kumppaneista ammattityökalujen käyttäjille.

Tekniset tiedot

		DWS520 QS/GB	DWS520 LX
Jännite	V _{DC}	220-240	115
Teho	W	1300	1300
Kuormittamaton nopeus	min ⁻¹	1750-4000	1750-4000
Terän läpimitta	mm	165	165
Maksimi leikkaussyvyys			
90° (ilman ohjauskiskoa)	mm	59	59
90° (ohjauskiskon kanssa)	mm	55	55
Terän reikä	mm	20	20
Viistekulman säätö		47°	47°
Paino	kg	5	5

Varokkeet:

Eurooppa	230 V:n työkalut	10 A, verkkovirran varoke
Iso-Britannia ja Irlanti	230 V:n työkalut	13 A, pistokkeen varoke

Tässä tiedotteessa annettu värinäarvo on mitattu EN 60745 -määräyksen mukaisen standardoidun testin mukaan. Arvon avulla työkaluja voidaan verrata toisiinsa. Sitä voidaan käyttää altistumisen ennakoarviointiin.



VAROITUS: Ilmoitettu värinäarvo vastaa työkalun pääasiallisia käyttösovelluksia. Jos työkalua käytetään muihin sovelluksiin, eri lisävarusteiden kanssa tai huonosti huollettuna, värinäarvot saattavat muuttua. Tämä voi merkittävästi vähentää kokonaistyöjakson aikaista altistustasoa.

Tärinälle altistumisen ennakoarvioinnissa on otettava huomioon ajat, jolloin työkalun virta on katkaistu, sekä ajat, jolloin työkalu on käynnissä, mutta sillä ei työskennellä.

Tämä voi merkittävästi vähentää kokonaistyöjakson aikaista altistustasoa.

Huomioi muut turvatoimenpiteet käyttäjän suojelemiseksi tärinän vaikutukselta, kuten: työkalun ja lisävarusteiden huolto, käsien pitäminen lämpiminä ja työjärjestyksen organisoiminen.

		DWS520 QS/GB	DWS520 LX
L _{PA} (äänipaine)	dB(A)	92	92
K _{PA} (äänipaineen epävarmuus)	dB(A)	3	3
L _{WA} (ääniteho)	dB(A)	103	103
K _{WA} (äänitehon epävarmuus)	dB(A)	3	3

Värinän kokonaisarvot (triakiaalivektorin summa) määritetty noudattaen standardeja EN 60745:

DWS520 Värinäarvo = 2,8 m/s²

Epävarmuus K = 1,5 m/s²

Määritelmät: Turvallisuusohjeet

Seuraavat määritelmät kuvaavat kunkin avainsanan vakavuusastetta. Lue tämä ohjekirja ja kiinnitä huomiota seuraaviin symboleihin:



VAARA: Ilmaisee välittömää vaaratilannetta. Mikäli vaaraa ei voida välttää, **seurauksena on hengenmenetys tai vakava vamma.**



VAROITUS: Ilmaisee mahdollista vaaratilannetta. Mikäli vaaraa ei voida välttää, **seurauksena voi olla hengenmenetys tai vakava vamma.**



HUOMIO: Ilmaisee mahdollista vaaratilannetta. Mikäli vaaraa ei voida välttää, **seurauksena voi olla vähäinen tai keskinkertainen vamma.**

HUOMIO: Merkintä ilman varoituskolmiota ilmaisee mahdollista vaaratilannetta. Mikäli vaaraa ei voida välttää, **voi seurauksena olla omaisuuden vahingoittuminen.**



Ilmaisee sähköiskun vaaraa.



Ilmaisee tulipalon vaaraa.

EY-vaatimustenmukaisuusvakuutus



DWS520

DEWALT ilmoittaa, että kohdassa "tekniset tiedot" kuvatut tuotteet on suunniteltu seuraavien dokumenttien mukaisesti: 2006/95/EC, 98/37/EC, 2004/108/EC, EN 60745-1, EN 60745-2-5, EN 55014-1: 2006, EN 55014-2:1997 + A1:2001, EN 61000-3-2: 2006, EN 61000-3-3: 1995 + A1: 2001.

Lisätietoja saat DEWALTilta alla olevasta osoitteesta tai käsikirjan takakannesta.

Allekirjoittanut on vastuussa teknisen tiedoston tuottamisesta ja antaa tämän ilmoituksen DEWALTin puolesta.

Horst Grossmann
Vice President Engineering and Product Development
DEWALT, Richard-Klinger-Strasse 11,
D-65510, Idstein, Saksa
16/08/2007



VAROITUS: Tapaturmavaaran vähentämiseksi lue ohje.

Yleisiä moottorityökalujen turvallisuutta koskevia varoituksia



VAROITUS! Lue kaikki turvavaroitukset ja ohjeet.

Varoitusten ja ohjeiden laiminlyönnistä voi aiheutua sähköisku, tulipalo ja/tai vakava vamma.

TALLENNA KAIKKI VAROITUKSET JA OHJEET MYÖHEMPÄÄ TARVETTA VARTEN.

Käsite "moottoroitu työkalu" viittaa verkkokäyttöiseen (johdolliseen) moottoroituun työkaluun tai akkukäyttöiseen (johdottomaan) moottoroituun työkaluun.

1) TYÖALUEEN TURVALLISUUS

- a) **Pidä työalue puhtaana ja hyvin valaistuna.** Epäjärjestyksessä olevat tai pimeät alueet voivat aiheuttaa onnettomuuksia.

- b) **Älä käytä moottorityökaluja räjähdysalttiissa ympäristössä, esimerkiksi tilassa, jossa on syttyviä nesteitä, kaasuja tai pölyä.** Moottorityökaluista syntyy kipinöitä, jotka voivat sytyttää pölyn tai kaasut palamaan.
- c) **Pidä lapset ja sivulliset poissa lähetyiltä, kun käytät moottoroitua työkalua.** Häiriötekijät voivat aiheuttaa laitteen hallinnan menetyksen.

2) SÄHKÖTURVALLISUUS

- a) **Moottorityökalujen pistokkeiden on sovittava pistorasiaan. Älä koskaan tee pistokkeisiin mitään muutoksia. Älä käytä maadoitetuissa koneissa mitään sovitinpistokkeita.** Modifioimattomat pistokkeet ja niihin sopivat pistorasiat vähentävät sähköiskun vaaraa.
- b) **Vältä koskettamista maadoitettuja pintoja, kuten putkia, lämpöpattereita, liesiä tai jääkaappeja.** Sähköiskun vaara kasvaa, jos kehosi maadoittuu.
- c) **Älä jätä moottorityökaluja sateeseen tai märkään paikkaan.** Työkalun sisään menevä vesi lisää sähköiskun vaaraa.
- d) **Älä käytä johtoa väärin. Älä koskaan kanna tai vedä työkalua sähköjohdosta äläkä irrota sitä pistorasiasta johdosta vetämällä. Älä anna sähköjohdon koskea kuumiin pintoihin, öljyyn, teräviin reunoihin tai liikkuviin osiin.** Vaurioituneet tai sotkeutuneet johdot lisäävät sähköiskun riskiä.
- e) **Kun käytät moottorityökalua ulkona, käytä ulkokäyttöön sopivaa jatkojohtoa.** Ulkokäyttöön soveltuvan sähköjohdon käyttö vähentää sähköiskun riskiä.
- f) **Jos moottorityökalun käyttöä kosteassa paikassa ei voida välttää, on käytettävä jäännösvirtalaitteella (RCD) suojattua virtälähdettä.** Jäännösvirtalaitteen käyttö vähentää sähköiskun vaaraa.

3) HENKILÖKOHTAINEN TURVALLISUUS

- a) **Ole valppaana, katso, mitä teet, ja käytä tervettä järkeä moottoroitua työkalua käyttäessäsi. Älä käytä moottorityökalua väsyneenä tai huumeiden, alkoholin tai lääkkeiden vaikutuksen alaisena.** Tarkkaavaisuuden herpaantuminen työkalua käytettäessä saattaa johtaa vakaviin henkilövahinkoihin.
- b) **Käytä henkilösuojaimia. Käytä aina silmäsuojaimia.** Sellaiset turvavarusteet, kuten pölynaamari, liukastumista estävät kengät, kypärä tai korvasuojaimet

olosuhteiden niitä vaatiessa vähentävät henkilövahinkoja.

- c) **Estä tahaton käynnistäminen.** Varmista, että kytkin on pois-asennossa ennen työkalun yhdistämistä virtalähteeseen ja/tai akkupakkaukseen tai ennen kuin tartut työkaluun. Työkalun kantaminen sormi kytkimellä tai pistokkeen työntäminen pistorasiaan, kun kytkin on päälle kytkettyä, voi aiheuttaa onnettomuuksia.
- d) **Poista mahdolliset säätö- tai kiintoavaimet ennen työkalun käynnistämistä.** Pyörivään osaan jäänyt kiinto- tai säätöavain saattaa aiheuttaa henkilövahinkoja.
- e) **Älä kurottele. Huolehdi siitä, että sinulla on koko ajan tukeva jalansija ja hyvä tasapaino.** Näin voit paremmin hallita moottoroidun työkalun käytön odottamattomissa tilanteissa.
- f) **Pukeudu oikein. Älä käytä löysiä vaatteita äläkä koruja. Pidä hiukset, vaatteet ja käsineet poissa liikkuvista osista.** Löysät vaatteet, korut tai pitkät hiukset voivat tarttua liikkuviin osiin.
- g) **Jos laitteella voi kerätä ja poistaa pölyä, varmista, että nämä toiminnot ovat kytkettyinä ja että käytät niitä oikein.** Pölynkeräysjärjestelmän käyttö voi vähentää pölyn aiheuttamia vaaroja.

4) MOOTTORITYÖKALUN KÄYTTÖ JA HUOLTO

- a) **Älä käytä moottorityökalua väkisin. Käytä tarkoituksesi soveltuvaa työkalua.** Teet työn paremmin ja turvallisemmin työkalulla, kun käytät sille tarkoitettua nopeutta.
- b) **Älä käytä moottorityökalua, jos virtakytkin ei kytke sitä päälle ja pois päältä.** Työkalut, joita ei voida hallita kytkimellä, ovat vaarallisia, ja ne on korjattava.
- c) **Irrota pistoke virtalähteestä ja/tai akkupakkaus työkalusta ennen kuin teet mitään säätöjä, vaihdat lisävarusteita tai varastoit moottorityökalun.** Tällaiset ehkäisevät turvatoimet alentavat vahingossa käynnistymisen riskiä moottorityökalua käytettäessä.
- d) **Varastoi moottorityökalut lasten ulottumattomiin äläkä anna työkalua sellaisten henkilöiden käyttöön, jotka eivät ole sitä tottuneet käyttämään tai eivät ole tutustuneet käyttöohjeisiin.** Moottoroidut työkalut ovat vaarallisia kouluttamattomien käyttäjien käsissä.
- e) **Huolehdi moottoroitujen työkalujen kunnosta.** Tarkista, onko liikkuvissa osissa väärä kohdistus tai takertelua, ovatko osat

rikkoutuneet tai vaikuttaako jokin muu seikka mahdollisesti laitteen käyttöön. Jos laite vaurioituu, korjauta se ennen käyttöä. Monet onnettomuudet johtuvat moottoroitujen työkalujen puutteellisesta huollosta.

- f) **Pidä leikkaavat työkalut terävinä ja puhtaina.** Kunnolla huolletut leikkaavat työkalut, joissa on terävät leikkausreunat, takertelevat vähemmän ja ovat helpommin hallittavissa.
- g) **Noudata moottorityökalujen, niiden lisävarusteiden, työkalun kärkiosien yms. käyttöohjeita ja ota huomioon työolosuhteet ja suoritettava työ.** Työkalun käyttö muuhun kuin sille tarkoitettuun tehtävään voi johtaa vaaratilanteeseen.

5) HUOLTO

- a) **Anna moottoroitu työkalu huollettavaksi ammattikorjaajalle, joka käyttää ainoastaan samanlaisia vaihto-osia.** Näin taataan moottorityökalun turvallisuus.

LISÄTURVALLISUUSOHJEET

Turvallisuusohjeet kaikille sahoille

- a) **⚠ VAARA: Pidä kädet poissa leikkausalueelta ja terästä. Tartu toisella kädellä apukahvasta tai moottorikotelosta.** Jos tartut sahaan molemmiin käsiin, ne eivät pääse koskettamaan terää.
- b) **Älä kurota työkappaleen alle.** Suojus ei suojaa terältä työkappaleen alapuolella.
- c) **Säädä leikkaussyvyyttä työkappaleen paksuuden mukaan.** Työstökappaleen alapuolella pitäisi näkyä vähemmän kuin yhden hampaan mitta.
- d) **Leikattavaa kappaletta ei koskaan saa pitää käsissä tai jalkojen päällä. Kiinnitä työkappale tukevalle alustalle.** On tärkeää tukea työkappale oikein, jotta voitaisiin minimoida kehon vaarantuminen, terän juuttuminen kiinni tai hallinnan menettäminen.
- e) **Tartu kiinni koneen eristetyistä tartuntapinnoista, jos leikattaessa on vaara osua piilossa oleviin johtoihin.** Kosketus jännitteelliseen johtoon tekee myös työkalun näkyvillä olevat metalliosat jännitteellisiksi, ja ne aiheuttavat sähköiskun työkalun käyttäjälle.
- f) **Halkaisutyössä tulee aina käyttää halkaisuohjainta tai ohjauskiskoa.** Se antaa tarkemman leikkauksen ja vähentää terän kiinnijuuhtumisvaaraa.
- g) **Käytä aina oikean kokoisia teriä, joissa on oikean muotoinen keskus (vinoneliö**

tai pyöreä). Jos terä ei vastaa sahan asennuskiinnikkeitä, terä pyöri epäkeskeisesti aiheuttaen hallinnan menetyksen.

- h) **Älä koskaan käytät vahingoittunutta tai vääranlaista terän aluslevyä tai pulttia.** Terän aluslevyt ja pultit on suunniteltu tälle sahalle parasta suorituskykyä ja turvallista käyttöä silmällä pitäen.

Takaiskun syyt ja ehkäiseminen

- Takaisku on äkkinäinen reaktio, kun sahanterä tarttuu kiinni tai on kohdistettu väärin, jolloin saha nousee hallitsemattomasti ylös työkappaleesta käyttäjää kohti;
- Kun sahanterä juuttuu tiukasti kiinni uurrokseen, terä pysähtyy ja moottorin reaktio heittää sahan nopeasti takaisin käyttäjää kohti;
- Jos terä vääntyy tai kohdistuu väärin, terän takaosan hampaat voivat kaivautua puun yläpintaan ja aiheuttaa terän nousemisen ylös uurroksesta ja sahan hyppäämisen takaisin käyttäjää kohti.

Takaisku aiheutuu työkalun vääranlaisesta käytöstä ja/tai vääristä työmenetelmistä tai työolosuhteista, jotka voidaan välttää seuraavilla varoitoimenpiteillä:

- a) **Pidä sahasta tiukasti kiinni molemmin käsin ja kohdista käsivarret vastustamaan takaiskuvoimia. Pidä vartalo jommallakummalla puolella terää, ei linjassa terän kanssa.** Takaisku voi saada sahan hyppäämään takaisin, mutta käyttäjä voi hallita takaiskun voimaa ottamalla huomioon oikeat varoitimet.
- b) **Kun terä on juuttunut kiinni tai leikkaaminen jostakin syystä keskeytyy, vapauta liipaisin ja pidä sahaa liikkumattomana työstettävässä materiaalissa, kunnes terä on täysin pysähtynyt. Älä koskaan yritä irrottaa sahaa työstettävästä materiaalista tai vetää sitä taaksepäin terän liikuessa, koska tällöin voi syntyä takaisku.** Tutki terän juuttumisen syy ja suorita korjaustoimenpiteet.
- c) **Kun käynnistät sahan uudelleen työkappaleessa, keskitä terä urtoon ja varmista, etteivät hampaat ole kiinni materiaalissa.** Jos terä on juuttunut kiinni, se saattaa lähteä nousemaan ylös tai iskeä taakse työkappaleesta, kun saha käynnistetään.
- d) **Tue isot levyt terän juuttumisen ja takaiskun vaaran vähentämiseksi.** Suuret paneelit pyrkivät taipumaan omasta painostaan. Aseta tuki levyn alle molemmin

puolin lähelle leikkauslinjaa ja lähelle levyn reunaa.

- e) **Älä käytä tylsiä tai vaurioituneita teriä.** Teroittamattomat tai väärin asetetut terät tekevät kapean uurren, mikä aiheuttaa liiallista kitkaa, terän takertumista ja takaiskua.
- f) **Teräsvyvyyden ja -viistouden säätö- ja lukitusvipujen tulee olla tiukasti kiinni ennen leikkaamiseen ryhtymistä.** Jos terän säätö siirtyy leikkauksen aikana, se voi aiheuttaa kiinnijuuttumisen ja takaiskun.
- g) **Noudata erityistä varovaisuutta tehdessäsi upotusleikkausta seinini ja muihin sokeisiin kohteisiin.** Esiin tunkeutuva terä voi kohdata vastuksen, joka aiheuttaa takaiskun.

Turvaohjeet upotustyyppisille sahoille

- a) **Tarkista ennen kutakin käyttöä, että suojuus sulkeutuu oikein. Älä käytä sahaa, jos suojuus ei liiku vapaasti ja sulkeudu terän ympärille välittömästi. Älä purista tai sido suojusta niin, että terä on esillä.** Jos saha putoaa vahingossa, suojuus voi taipua. Varmista, että suojuus liikkuu vapaasti koskettamatta terää tai mitään muuta osaa missään kulmassa tai leikkaussyvytydessä.
- b) **Tarkista suojuksen palautusjousten toiminta ja kunto. Jos suojuus ja sen jousi eivät toimi oikein, ne täytyy huoltaa ennen seuraavaa käyttöä.** Suojuus voi toimia veltosti, koska sen osat ovat vaurioituneet, siinä on pihkaa tai siihen on kertynyt likaa.
- c) **Varmista, ettei sahan ohjauslevy pääse siirtymään upotusleikkauksen aikana, kun terän viisteasetus on muu kuin 90°.** Terän siirtyminen sivusuunnassa aiheuttaa kiinnijuuttumisen ja todennäköisesti takaiskun.
- d) **Tarkista aina, että suojuus peittää terän, ennen kuin asetat sahan työpöydälle tai lattialle.** Suojaamaton, vapaalla pyörivä terä aiheuttaa sahan kulkemisen taaksepäin, jolloin se leikkaa kaikkea eteen tulevaa. Ota huomioon aika, joka kuluu terän pysähtymiseen liipaisimen vapauttamisen jälkeen.

Muita turvallisuusohjeita kaikille halkaisukiilalla varustetuille sahoille

- a) **Käytä käytössä olevalle sahalle sopivaa halkaisukiilaa.** Jotta halkaisukiila toimisi oikein, sen täytyy olla terän runkoa paksumpi mutta terän hammasasetusta ohuempi.
- b) **Säädä halkaisukiila tässä oppaassa kuvatulla tavalla.** Väärä väli, asento ja

kohdistus voivat tehdä halkaisukiilasta tehottoman takaiskun estämiseen.

- c) **Jotta halkaisukiila toimisi oikein, sen täytyy koskettaa työkalualetta.** Halkaisukiila ei estä takaiskua lyhyissä leikkauksissa.
- d) **Älä käytä sahaa, jos halkaisukiila on taipunut.** Pienikin este voi hidastaa suojuksen sulkeutumisnopeutta.

Muita turvallisuusohjeita upotussahoille

- **Käytä kuulosuoja.** Melulle altistuminen voi aiheuttaa kuulon menetyksen.
- **Käytä pölysuojainta.** Pölyhiukkasille altistuminen voi aiheuttaa hengitysvaikeuksia ja mahdollisen vamman.
- **Älä käytä teriä, joiden läpimitta on suositeltua suurempi tai pienempi.** Katso tarkemmat terien ominaisuudet teknisistä tiedoista. Käytä ainoastaan tässä oppaassa määritettyjä teriä, jotka noudattavat standardia EN 847-1.
- **Älä käytä leikkauslaikkoja.**

Muut riskit

- Asiaankuuluvien turvallisuusmääräysten noudattamisesta ja turvalaitteiden käytöstä huolimatta tiettyjä jäännösriskejä ei voida välttää. Näitä ovat:
 - kuulovamma
 - katkaisuterän suojaamattomista pyörivistä osista aiheutuva onnettomuusvaara.
 - terän vaihtamisen aikana aiheutuva vahingonvaara
 - Leikattavista materiaaleista irtoavan pölyn hengittäminen voi olla vahingollista.

Työkalussa olevat tarrat

Tässä ohjekirjassa käytettyjen kuvamerkkien lisäksi työkalussa olevissa tarroissa on käytetty seuraavia kuvamerkkejä:



Maksimi leikkaussyvyys



Terän läpimitta

Pakkauksen sisältö

Pakkauksessa on:

- 1 upotussaha
- 1 kuusiokoloavain

1 ohjekirja

1 rakennekaavio.

- Tarkista, onko työkalussa, sen osissa tai lisävarusteissa vaurioita, jotka ovat voineet syntyä kuljetuksen aikana.
- Lue ennen työhön ryhtymistä tämä ohjekirja perusteellisesti, jotta ymmärrät sen sisällön.

Description (fig. 1–3)



VAROITUS: Älä koskaan tee muutoksia sähkökäyttöiseen työkaluun tai mihinkään sen osaan. Muutoin voi aiheutua vaurioita tai henkilövahinkoja.

KÄYTTÖTARKOITUS

DWS520-upotussaha on suunniteltu ammattimaiseen puutuotteiden sahaukseen.

ÄLÄ käytä laitetta kosteissa olosuhteissa tai syttyvien nesteiden tai kaasujen läheisyydessä.

Tämä kovaan käyttöön tarkoitettu upotussaha on ammattimiehen kone. **ÄLÄ** anna työkalua lasten käsiin. Käytön valvonta on välttämätöntä silloin kun työkalun käyttäjät ovat kokemattomia.

- upotusliipaisin
- virtakytkin
- päakahva
- kehys
- viisteensäätönuppi
- syvyydensäätönupit
- syvyyssasteikko
- etukahva
- pölynpoistoaukko
- kiskon säädin
- terä
- lukituspainike
- lukitusvipu
- terän kiristysruuvi
- ulompi laippa
- sisempi laippa
- halkaisukiila
- halkaisukiilan säätöruuvit
- nopeuden säätöpyörä
- leikkausmerkki
- takaiskun eston nuppi
- ulompi suojuksen
- ohjauskisko

- x. puristin
- y. teräasennon osoittimet
- z. vinosahauksen asteikko

Sähköturvallisuus

Sähkömoottori on suunniteltu vain yhdelle jännitteelle. Tarkista aina, että virtalähde vastaa tehokilvessä annettua jännitettä.



DEWALT-työkalu on kaksoiseristetty EN 60745:n mukaisesti; siksi maadoitusjohtoa ei tarvita.

Jos syöttökaapeli on voittunut, se on vaihdettava DEWALT-huollon kautta saatavaan erikoisvalmisteiseen kaapeliin.

Jatkojohdon käyttö

Mikäli jatkojohtoa tarvitaan, on käytettävä hyväksyttyä jatkojohtoa, joka soveltuu tämän työkalun ottotehoon (katso tekniset tiedot).

Johtimen pienin sallittu koko on 1,5 mm². Jos käytät kaapelikelaa, kerä kaapeli aina täysin auki.

KOKOAMINEN JA SÄÄTÄMINEN



VAROITUS: Vedä pistoke pistorasiasta aina ennen kokoonpanoa ja säätöä.

Viistokulman säätö (kuva 1)

Viistokulmaa voidaan säätää välillä 0° ja 47°.

1. Löysennä viistokulman säätönuppeja (e).
2. Aseta viistokulma kallistamalla sahakenkää (d) siten, että merkki osoittaa haluttuun kohtaan vinosahauksen asteikolla (z).
3. Kiristä viistokulman säätönuppeja (e).

Sahanterän vaihtaminen (kuva 2, 3)

1. Paina lukituspainiketta (l).
2. Pysäytä painamalla upotussaha alas (teränvaihtoasento).
3. Käännä lukitusvipua (m) myötäpäivään, kunnes se pysähtyy.
4. Paina lukitusvipua (m) down alas ja käännä terää, kunnes lukitusasento löytyy.

HUOMAUTUS: Terä (k) on nyt lukittu eikä sitä voi kääntää käsin.

5. Poista terä kääntämällä kiinnitysruuvia (n) vastapäivään.
6. Poista ulompi laippa (o) ja käytetty terä (k). Aseta uusi terä sisemmän laipan (p) päälle.

7. Aseta ulompi laippa (o) takaisin ja kierrä ruuvi (n) paikalleen. Käännä ruuvia myötäpäivään käsin.

HUOMAUTUS: Sahanterän pyörimissuunnan ja upotussahan pyörimisen TÄYTYY vastata toisiaan.

8. Kiristä terän kiristysruuvi tiukkaan kuusiokoloavaimella.
9. Vapauta lukitusvipu (m) ja käännä sitä vastapäivään, kunnes se pysähtyy.
10. Siirrä upotussaha takaisin yläasentoon.
11. Paina upotusliipaisinta (a) etusuuntaan, niin että sahanterän vaihto lukittuu.

Pistoterän säätäminen (kuva 3)

Halkaisukiilan (q) oikea säätötapa näkyy kuvasta 3. Säädä pistoterän ja terän välistä etäisyyttä terän vaihtamisen jälkeen tai aina kun se on välttämätöntä.

1. Noudata ohjeita kohdasta *Sahanterän vaihtaminen*, vaiheet 1–4.
2. Löysennä halkaisukiilan säätöruuvia (r) kuusiokoloavaimella ja aseta halkaisukiila kuten kuvassa 3.
3. Kiristä halkaisukiilan ruuvi (r).
4. Käännä lukitusvipua (m) vastapäivään, kunnes se pysähtyy.
5. Siirrä upotussaha takaisin yläasentoon.
6. Paina upotusliipaisinta (a) etusuuntaan, niin että sahanterän vaihto lukittuu.

Leikkaussyvyyden säätö (kuva 4)

Leikkaussyvydeksi voidaan asettaa 0 – 59 mm kiinnittämättä ohjauskiskoa tai ohjauskisko kiinnitettynä: 0 – 55 mm.

1. Löysennä syvyydensäätönuppeja (f) ja siirrä osoitin haluttuun leikkaussyvyyteen.
2. Kiristä leikkaussyvyyden säätönuppi (f).

HUOMAUTUS: Saat parhaat tulokset antamalla sahanterän työntyä esiin työkappaleesta noin 3 mm (kuva 4).

KÄYTTÖ



VAROITUS: Ennen upotussahan käyttöä tulee AINA varmistaa, että kaikki toiminnot toimivat oikein!

Käyttöohjeet



VAROITUS: Noudata aina turvallisuusohjeita ja asiaa koskevia säädöksiä.

Kytkeminen päälle ja pois päältä (kuva 1)

Kytke upotussaha päälle painamalla käynnistyskytkintä.

Työkaluun tarttuminen ja ohjaus (kuva 5, 6)



VAROITUS:

- Kiinnitä työkappale **AINA** niin tukevasti, ettei se pääse liikkumaan sahattaessa.
 - Työnnä laitetta **AINA** etusuuntaan. **ÄLÄ KOSKAAN** vedä konetta taakse itseäsi kohti.
 - Tartu upotussahasta **AINA KIINNI** molemmilla käsillä. Tartu yhdellä kädellä pääkahvasta (c) ja toisella kädellä etukahvasta (h), kuten kuvassa 5.
 - **KÄYTÄ AINA** puristinta kiskon kiinnittämiseksi työkappaleeseen, kuten kuvassa 6.
 - Varmista, ettei sähköjohto ole sahan leikkausreitillä.
- Ohjaa saha oikein pitämällä kiinni pääkahvasta (c) ja etukahvasta (h).
 - Leikkausmerkki (t) näyttää leikkauslinjan 0° ja 47° leikkauksille (ilman ohjauskiskoa).
 - Teräasennon merkki (y) näyttää terän asennon täydelle upotusleikkaukselle.
 - Saat parhaat tulokset kiinnittämällä työkappaleen ylösalaisin.

LEIKKAAMINEN

1. Aseta kone siten, että sahan pohjan etuosa on työkappaleen vasten.
2. Kytke saha päälle painamalla käynnistyskytkintä.
3. Paina upotuskytkin (a) eteen, paina saha alas leikkaussyvyyden asettamiseksi ja paina se eteen leikkaussuuntaan.

UPOTUSLEIKKAUKSET



VAROITUS: Takaiskun välttämiseksi upotusleikkauksissa **TÄYTYY** noudattaa seuraavia ohjeita:

- Aseta kone ohjauskiskoa vasten ja vapauta takaiskun eston nuppia (u) kääntämällä sitä vastapäivään.
- Kytke saha päälle ja paina sitä hitaasti asetettuun leikkaussyvyyteen ja työnnä eteenpäin leikkaussuuntaan.

Leikkausmerkit (t) näyttävät sahanterän absoluuttiset etu- ja takaleikkauksipisteet (läpim. 165 mm) suurimmassa leikkaussyvyydessä ja käyttäen ohjainta.

- Jos takaisku tapahtui upotusleikkauksessa, käännä takaiskun eston nuppia (u) vastapäivään irti kiskosta.
- Kun olet tehnyt upotusleikkauksen, käännä takaiskun eston nuppia (u) myötäpäivään lukitusasentoon.

Ohjausjärjestelmä (kuva 1, 5)

Ohjauskiskot, joita on saatavana eri pituisina, mahdollistavat tarkat ja puhtaat leikkaukset ja suojaavat samalla työkappaleen pintaa vahingoilta.

Lisävarusteiden avulla voit tehdä tarkkoja kulmaleikkauksia, viisteitä ja sovituksia käyttäen ohjauskiskojärjestelmää.

Työkappaleen kiinnittäminen puristimilla varmistaa turvallisen työskentelyn.

Parhaan leikkaustuloksen saamiseksi upotussahan ohjausvälyksen täytyy olla hyvin pieni, mikä voidaan säätää kahdella kiskosäätimellä (j).

1. Säädä välyys avaamalla kiskosäätimen sisällä olevaa ruuvia.
2. Säädä nuppia, kunnes saha lukittuu kiskoon.
3. Käännä nuppia taaksepäin, kunnes saha liukuu helposti.
4. Pidä kiskon säädintä paikallaan ja lukitse ruuvilla uudelleen.

HUOMAUTUS: Säädä **AINA** järjestelmä uudelleen eri kiskoja varten.

SÄLÖSUOJUS

Ohjauskisko on varustettu sälösuojuksella, joka täytyy leikata sopivan kokoiseksi ennen ensimmäistä käyttöä:

TÄRKEÄÄ: Lue **AINA** ennen sälösuojuksen leikkaamista ohjausjärjestelmän ohjeet ja noudata niitä!

1. Aseta upotussahan nopeus tasolle 5.
2. Aseta ohjauskisko jätepalan päälle.
3. Aseta upotussaha 5 mm leikkaussyvyyteen
4. Aseta saha ohjauskiskon takapäähän.
5. Kytke saha päälle, paina se asetettuun leikkaussyvyyteen ja leikkaa sälösuojuus täydeltä pituudelta yhtenä vaiheena. Sälösuojuksen reuna vastaa nyt tarkasti terän leikkausreunaa.



VAROITUS: Tapaturmien välttämiseksi ohjauskisko (w) täytyy AINA kiinnittää puristimella (x).

Nopeuden säätö (kuva 1)

Nopeutta voidaan säätää 1 750 ja 4 000 r/min välillä nopeuden säätöpyörästä (s). Sen avulla voit optimoida leikkausnopeuden materiaalille sopivaksi. Katso seuraavasta taulukosta materiaalityyppejä ja vastaavia nopeusalueita.

Materiaalityyppi jota leikataan	Nopeus-alue
Kiinteä puu (kova, pehmeä)	3–5
Lastulevy	4–5
Laminoitu puu, kimpilevy, vaneri- ja päällystetty levy	2–5
Paperi ja kartonki	1–3

Seinän sahaaminen (kuva 7)

1. Aseta upotussahan ulompi suojus (v) puhtaalle ja tasaiselle lattialle.
2. Paina kehystä (d) etupuoli edellä oveen säädettyä syvyyspysäytintä vasten.

Pölyn poistaminen (kuva 1)

Työkalu on varustettu pölynpoistoaukolla (i).



VAROITUS: KÄYTÄ AINA pölynpoistolaitetta upotussahan kanssa!



VAROITUS: KÄYTÄ AINA pölynpoistolaitetta, joka on suunniteltu täyttämään asianmukaiset pölyn erityistä koskevat vaatimukset.

KUNNOSSAPITO

Sähkökäyttöinen DEWALT-työkalu on suunniteltu siten, että se toimii pitkään hyvin vähäisellä huollolla. Laite toimii jatkuvasti tyydyttävällä tavalla, kun sitä huolletaan oikein ja puhdistetaan säännöllisesti.



VAROITUS: Henkilövahinkojen riski pienenee, kun laite kytketään pois päältä ja pistoke irrotetaan virtalähteestä ennen apulaitteiden asennusta ja irrotusta, ennen säätöjä tai välineiden vaihtoa sekä korjausten ajaksi. Varmista, että liipaisukytkin ei ole päällä (OFF-asento). Vahingossa tapahtuva käynnistyminen voi aiheuttaa vamman.



VAROITUS: Jos sahanterä on kulunut, vaihda se uuteen terävään terään.



Voitelu

Moottoroitu työkalu ei vaadi ylimääräistä voitelua.



Puhdistus



VAROITUS: Puhalla lika ja pöly ulos pääkotelosta kuivalla ilmalla aina, kun havaitset lian kertyvän tuuletusaukkojen sisälle ja ympärille. Käytä asianmukaisia silmäsuojaimia ja hyväksyttyä pölysuojainta tämän toimenpiteen aikana.



VAROITUS: Työkalun metallittomien osien puhdistamiseen ei saa käyttää liuottimia tai muita vahvoja kemikaaleja. Nämä kemikaalit voivat heikentää näiden osien valmistuksessa käytettyjä materiaaleja. Käytä ainoastaan mietoon saippuaveteen kostutettua kangasta. Älä koskaan päästä mitään nestettä työkalun sisälle äläkä koskaan upota työkalun mitään osaa nesteeseen.

Lisävarusteet



VAROITUS: Koska tämän tuotteen kanssa ei ole testattu muita kuin DEWALTin tarjoamia lisävarusteita, niiden käyttö tämän työkalun kanssa voi olla vaarallista. Tämän tuotteen kanssa tulee käyttää ainoastaan DEWALTin suosittelemia lisävarusteita. Näin toimimalla vähennetään myös vahingoittumisriskiä.

DEWALTilta on saatavana sahanteriä, jotka on erityisesti suunniteltu tätä upotussahaa varten.

Kysy jälleenmyyjältäsi lisätietoja työkaluusi soveltuvista lisävarusteista.

Ympäristön suojeleminen



Lajittele osat. Tätä tuotetta ei saa hävittää normaalin kotitalousjätteen seassa.

Jos huomaat DEWALT-tuotteesi vaativan vaihtoa tai jos et tarvitse sitä enää, älä hävitä sitä kotitalousjätteen mukana. Vie tuote lajiteltavaksi.



Kun käytetyn tuotteen ja pakkauksen osat erotetaan toisistaan, materiaali voidaan kierrättää ja käyttää uudelleen. Kierrätetyn materiaalin uudelleen käyttö auttaa estämään ympäristön saastumista ja vähentää raaka-aineen tarvetta.

Paikallisten säädösten mukaan sähkötuotteiden osat saatetaan erottaa kotitalousjätteestä kunnallisissa jätteenkäsittelypaikoissa, tai jälleenmyyjä tekee sen, kun ostat uuden tuotteen.

DEWALT tarjoaa mahdollisuuden DEWALT-tuotteiden keräykseen ja kierrätykseen, kun niiden elinkaari on lopussa. Voit käyttää tämän palvelun hyväksesi palauttamalla tuotteesi valtuutettuun korjauspaikkaan, jossa jätteen keräys tehdään puolestasi.

Saat lähimmän valtuutetun korjauspaikan osoitteen ottamalla yhteyden paikalliseen DEWALT-toimipisteeseen tässä ohjekirjassa mainittuun osoitteeseen. Valtuutetut DEWALT-korjauspaikat ja täydelliset tiedot myynnin jälkeisestä huoltopalvelusta ja yhteyshenkilöistä ovat saatavilla myös Internetissä osoitteessa: www.2helpU.com.

TAKUU

• 30 PÄIVÄÄ ILMAN RISKIÄ TYYTYVÄISYYSTAKUU •

Jos et ole täysin tyytyväinen DEWALT-työkalusi toimintaan, palauta se ostopaikkaan 30 päivän kuluessa sellaisena kuin se oli ostettaessa. Saat täyden palautushinnan tai uuden laitteen. Ostotodistus on esitettävä.

• YHDEN VUODEN ILMAINEN HUOLTOSOPIMUS •

Jos tarvitset kunnossapitoa tai huoltoa DEWALT-työkalullesi 12 kuukauden ajan ostohetkestä lukien, saat ilmaisen palvelun valtuutetussa DEWALT-korjausliikkeessä. Ostotodistus on esitettävä. Palveluun sisältyy työ ja moottoroidun työkalun varaosat. Lisälaitteet eivät sisälly ilmaiseen huoltosopimukseen.

• YHDEN VUODEN TÄYSI TAKUU •

Jos DEWALT-tuote vikaantuu väärin materiaalien tai virheellisen työn takia 12 kuukauden kuluessa ostohetkestä, takaamme kaikkien viallisten osien ilmaisen vaihdon tai harkintamme mukaan vaihdamme laitteen uuteen, jos:

- Tuotetta ei ole käytetty väärin.
- Valtuuttamattomat henkilöt eivät ole yrittäneet korjata laitetta.
- Ostopäivä on todistettavissa. Tämä takuu tarjotaan ylimääräisenä etuna, ja se on lisänä kuluttajan lakisääteisiin oikeuksiin.

Etsi lähin valtuutettu DEWALT-korjauspaikka soittamalla tämän käyttöohjeen takakannessa olevaan puhelinnumeroon. Valtuutetut DEWALT-korjauspaikat ja täydelliset tiedot myynnin jälkeisestä huoltopalvelusta ja yhteyshenkilöistä ovat saatavilla myös Internetissä osoitteessa: www.2helpU.com.

DWS520 SÄNKSÅGEN

Gratulerar!

Du har valt ett DEWALT elverktyg. Åratalers erfarenhet, omsorgsfull produktutveckling och förnyelse gör DEWALT till en av de mest pålitliga partnerna för professionella elverktygsanvändare.

Identifiera ytterligare säkerhetsåtgärder för att skydda maskinskötaren från effekterna av vibration som att underhålla verktyget och tillbehören, hålla händerna varma, organisering av arbetssättet.

Tekniska data

		DWS520 QS/GB	DWS520 LX
Spänning	V_{DC}	220-240	115
Uteffekt	W	1300	1300
Hastighet utan belastning	min^{-1}	1750-4000	1750-4000
Klingdiameter	mm	165	165
Maximalt sågningsdjup			
90° (utan guideskena)	mm	59	59
90° (med guideskena)	mm	55-55	
Klinghåldiameter	mm	20	20
Fasvinkeljustering		47°	47°
Vikt	kg	5	5

Säkringar:

Europa	230 V verktyg	10 Ampere, elnät
Storbritannien och Irland	230 V verktyg	13 Ampere, i elkontakter

Vibrationsemissionsnivån som anges i det här informationsbladet har mätts i enlighet med ett standardprov i EN 60745 och kan användas för att jämföra ett verktyg med ett annat. Det kan användas för en preliminär uppskattning av exponering.



WARNING: De deklarerade vibrationsemissionsnivåerna representerar verktygets huvudtillämpningar. Om verktyget används för andra tillämpningar, med andra tillbehör eller är bristfälligt underhållet, kan vibrationsemissionen vara annorlunda. Detta kan betydligt reducera mängden vibration som användaren utsätts för under hela arbetsperioden.

En uppskattning av exponeringsnivån för vibration bör också ta med i beräkningen de tider när verktyget stängs eller när den kör men inte utför något arbete. Det kan betydligt reducera mängden vibration som användaren utsätts för under hela arbetsperioden.

		DWS520 QS/GB	DWS520 LX
L_{PA} (ljudtryck)	dB(A)	92	92
K_{PA} (ljudtrycksmättningsavvikelse)	dB(A)	3	3
L_{WA} (akustisk styrka)	dB(A)	103	103
K_{WA} (mättningsavvikelse akustisk styrka)	dB(A)	3	3
Totala vibrationsvärden (triax-vektorsumma) fastställda enligt EN 60745:			
DWS520	Vibrationsvärde =	2,8 m/s^2	
	Mättningsavvikelse K =	1,5 m/s^2	

Definitioner: Säkerhetsföreskrifter

Definitionerna nedan beskriver allvarlighetsgraden för vart och ett av signalorden. Vänligen läs bruksanvisningen och notera dessa symboler.



FARA! Anger en situation av omedelbar fara som, om den inte undviks, **kommer** att resultera i **dödsfall eller allvarlig skada**.



WARNING! Anger en situation av potentiell fara som, om den inte undviks, **kan** resultera i **dödsfall eller allvarlig skada**.



OBSERVER: Anger en situation av potentiell fara som, om den inte undviks, **kan** resultera i **lindrig eller måttlig skada**.

OBSERVER: Angett utan säkerhetsvarningssymbolen anger en situation av potentiell fara som, om den inte undviks, **kan** resultera i **materiell skada**.



Anger risk för elektrisk stöt.



Anger brandfara.

EU-deklaration om överensstämmelse



DWS520

DEWALT intygar att dessa produkter, som beskrivs under "tekniska data", har konstruerats i enlighet med: 2006/95/EC, 98/37/EC, 2004/108/EC, EN 60745-1, EN 60745-2-5, EN 55014-1: 2006, EN 55014-2:1997 + A1:2001, EN 61000-3-2: 2006, EN 61000-3-3: 1995 + A1: 2001.

För mer information, vänligen kontakta DEWALT på följande adress, eller se baksidan av bruksanvisningen.

Undertecknad ansvarar för överensstämmelsen hos teknisk data och gör denna deklaration på DEWALTs vägnar.

Horst Grossmann
Vice Verkställande Direktor, Teknik och Produktutveckling
DEWALT, Richard-Klinger-Straße 11,
D-65510 Idstein, Tyskland
2007-08-16



WARNING! Läs bruksanvisningen för att minska risken för personskada.

Allmänna säkerhetsvarningar för elverktyg



WARNING! Läs alla säkerhetsvarningar och instruktioner. Om varningarna inte följs kan det resultera i elektrisk stöt, brand och/eller allvarlig skada.

SPARA ALLA VARNINGAR OCH INSTRUKTIONER FÖR FRAMTIDA REFERENS.

Termen "elverktyg" i varningar, syftar på ditt eldrivna elverktyg (anslutet via sladd till eluttag), eller ditt batteridrivna (sladdlösa) elverktyg.

1) SÄKERHET I ARBETSLOKALEN

- Håll arbetsområdet rent och väl belyst.** Fullbelamrade eller mörka områden inbjuder till olyckor.

- Använd inte elverktyg i explosiva miljöer, så som i närhet av lättantändliga vätskor, gaser eller damm.** Elverktyg åstadkommer gnistor som kan antända damm och gaser.
- Håll barn och åskådare på avstånd under det att elverktyget används.** Distractioner kan få dig att förlora kontrollen.

2) ELSÄKERHET

- Elverktygets kontakt måste passa eluttaget. Kontakten bör aldrig, på något som helst sätt, modifieras. Använd inte adapterkontakter med jordade elverktyg.** Icke modifierade kontakter och passande eluttag minskar risken för elektrisk stöt.
- Undvik kroppskontakt med jordade ytor, så som rör, element, spisar och kylskåp.** Ökad risk för elektrisk stöt föreligger om din kropp är jordad.
- Utsätt inte elverktyg för regn eller våta miljöer.** Risken för elektrisk stöt ökar om vatten kommer in i elverktyget.
- Använd inte sladden på olämpligt sätt. Använd aldrig sladden för att bära, dra eller dra ur kontakten till elverktyget. Håll sladden borta från hetta, olja, vassa kanter och rörliga maskindelar.** En skadad eller tilltrasslad sladd ökar risken för elektrisk stöt.
- Vid användande av elverktyget utomhus bör en förlängningssladd anpassad för utomhusbruk användas.** Användande av sladd anpassad för utomhusbruk minskar risken för elektrisk stöt.
- Om användning av elverktyg i fuktiga miljöer inte går att undvika, skall strömtillförsel med jordfelsbrytare (residual current device, RCD) användas.** Att använda en jordfelsbrytare, reducerar risken för elektrisk stöt.

3) PERSONSÄKERHET

- Var alert, håll ögonen på vad du gör och använd sunt förnuft då du använder ett elverktyg. Använd inte elverktyg då du är trött eller påverkad av droger, alkohol eller läkemedel.** Ett ögonblicks ouppmärksamhet under användande av ett elverktyg kan resultera i allvarlig personskada.
- Använd personlig skyddsutrustning. Använd alltid skyddsglasögon.** Skyddsutrustning så som andningsskydd, halkfria skyddsskor, hjälm och hörselskydd, använda på lämpligt sätt minskar personskador.
- Förhindra att verktyget startas av misstag. Se till att strömbrytaren står i AV-läge, före du kopplar verktyget till strömkälla**

och/eller batteripaket, eller då du lyfter eller bär det. Att bära elverktyg med fingret på strömbrytaren eller att koppla på strömmen då strömbrytaren är påslagen inbjuder till olyckor.

- d) **Avlägsna alla justeringsnycklar och skiftnycklar innan elverktyget slås på.** En skiftnyckel eller skruvnyckel som sitter kvar i en roterande del av ett elverktyg kan orsaka personskada.
- e) **Sträck dig inte för långt. Ha alltid säkert fotfäste och balans.** Det ger bättre kontroll över elverktyget i oväntade situationer.
- f) **Bär lämplig klädsel. Bär inte löst hängande kläder eller smycken. Håll hår, kläder och handskar borta från rörliga maskindelar.** Löst hängande kläder, smycken och långt hår kan fastna i rörliga maskindelar.
- g) **Om utrustning tillhandahålls för utsugning och insamling av damm, försäkra dig om att de är anslutna och använda på rätt sätt.** Användande av dammsamlingsystem, kan reducera dammrelaterade faror.

4) ANVÄNDNING OCH VÅRD AV ELVERKTYG

- a) **Pressa inte för hårt på elverktyget. Använd rätt elverktyg för rätt uppgift.** Elverktyget kommer att utföra arbetet bättre och säkrare om det används för arbete på den nivå det är avsett för.
- b) **Använd inte elverktyget om det inte kan slås av och på med strömbrytaren.** Ett elverktyg som inte kan kontrolleras via strömbrytare är farligt att använda och måste repareras.
- c) **Koppla ur kontakten från strömkällan och/eller batteripaketet från elverktyget före du gör justeringar, byter tillbehör, eller lägger undan elverktyget.** Sådana förebyggande säkerhetsåtgärder minskar risken för att elverktyget slås på av misstag.
- d) **Förvara oanvända elverktyg utom räckhåll för barn och låt inte personer som inte känner till elverktygets funktioner och de här instruktionerna, använda elverktyget.** Elverktyg är farliga om de sätts i händerna på användare utan träning.
- e) **Vård av elverktyg. Kontrollera om det finns rörliga delar som inte sitter rätt eller som har fastnat, delar som är trasiga eller annat som kan påverka elverktygets funktion. Om elverktyget är skadat bör det repareras före det används.** Många olyckor orsakas av bristfälligt underhållna elverktyg.
- f) **Håll skärverktyg skarpa och rena.** Om skärverktyg är väl underhållna med skarpa

eggar minskar det risken för att de ska fastna och det gör dem lättare att kontrollera.

- g) **Använd elverktyget, tillbehör och bitar osv. i enlighet med de här instruktionerna och med hänsyn till arbetsförhållanden och det arbete som skall utföras.** Användande av elverktyget för andra ändamål än det är menat för, kan orsaka farliga situationer.

5) SERVICE

- a) **Låt enbart kvalificerad reparatör som använder identiska ersättningsdelar reparera ditt elverktyg.** Det kommer att garantera uppehållande av elverktygets säkerhet.

TILLKOMMANDE SPECIELLA SÄKERHETSFORESKRIFTER

Säkerhetsinstruktioner för alla sågar

- a) **⚠ FARA: Håll händerna borta från sågområdet och klingan. Håll den andra handen på hjälphantaget eller motorhuset.** Om du håller sågen med båda händerna kan klingan inte komma åt att skada dem.
- b) **För inte ner händerna under arbetsstycket.** Skyddet kan inte skydda dig från klingan nedanför arbetsstycket.
- c) **Justera sågningsdjupet så att det är anpassat till arbetsstyckets tjocklek.** Mindre än en hel sågtand bör synas under arbetsstycket.
- d) **Håll aldrig arbetsstycket som sågas med händerna eller över benen. Fäst arbetsstycket vid ett stadigt underlag.** Det är viktigt att arbetsstycket stöds ordentligt för att minimera risken för kroppsskada, att klingan fastnar eller att du förlorar kontrollen.
- e) **Håll elverktyget i de isolerade greppsyrtorna när du utför arbete där skärverktyget kan komma i kontakt med dolda elledningar.** Kontakt med en strömförande ledning kommer att också göra elverktygets oskyddade metalldelar strömförande och ge användaren en elektrisk stöt.
- f) **Använd alltid parallellklyvanslag eller riktskena vid klyvning.** Det förbättrar sågningens precision och minskar risken för att klingan skall fastna.
- g) **Använd alltid klingor av rätt storlek och hjulaxelshålsform (diamant eller rund).** Klingor som inte passar sågens monteringsstycke kommer att röra sig ojämnt och få dig att förlora kontrollen.

- h) **Använd aldrig skadade eller felaktiga klingor, mellanlägg eller skruvar.** Klingans mellanlägg och skruvar är speciellt utformade för din såg för optimal funktion och användarsäkerhet.

Orsaker och förhindrande av rekyl

- Rekyl är en plötslig reaktion då en sågklinga som klämts fast, fastnat eller kommit ur led, och som får en okontrollerad såg att lyftas upp och ut ur arbetsstycket, i riktning mot användaren;
- Då klingan kläms fast eller fastnar ordentligt genom att snittet sluts, stannar klingan och motorreaktionen gör att maskingen snabbt drivs bakåt mot användaren;
- Om klingan böjs eller kommer ur led i skåran, kan tänderna på bakre delen av klingan gräva sig in i den övre ytan på träet och få klingan att klättra upp ur snittet och studsa bakåt mot användaren.

Rekyl är ett resultat av felaktig användning av verktyget och/eller felaktiga användningsprocedurer eller -omständigheter och kan undvikas genom att man vidtar lämpliga försiktighetsåtgärder beskrivna nedan:

- a) **Håll stadigt i sågen med båda händerna och håll dina armar så att de kan motstå rekylkraft. Ställ dig på endera sidan av klingan, men aldrig i linje med klingan.** Rekyl kan få sågen att studsas bakåt, men rekylkraft kan kontrolleras av användaren, om lämpliga försiktighetsåtgärder vidtas.
- b) **Om skivan fastnar, eller om en sågning avbryts av någon orsak, skall avtryckaren släppas och verktyget hållas orörligt i materialet tills skivan helt har stannat. Försök aldrig att ta ut sågen ur arbetsstycket eller att dra sågen bakåt medan klingan är i rörelse, då det kan orsaka rekyl.** Undersök och vidta lämpliga åtgärder för att avlägsna orsaken till att klingan fastnar.
- c) **När du startar om en såg inne i ett arbetsstycke, skall du centrera sågen i snittet och kontrollera att sågtänderna inte sitter fast i materialet.** Om klingan sitter fast kan den vandra uppåt eller orsaka rekyl från arbetsstycket då sågen startas om.
- d) **Stora paneler skall stödas så att risken för att bladet kläms fast och orsakar rekyl minimeras.** Stora paneler tenderar att svikta av sin egen vikt. Stöd måste placeras under panelen på båda sidor, nära skärlinjen och nära kanten på panelen.
- e) **Använd inte oskarpa eller skadade klingor.** Oskarpa eller felaktigt positionerade klingor

ger trånga snitt, vilket orsakar stor friktion och att klingan fastnar, samt rekyl.

- f) **Låsningsreglage för klingdjup och fasvinkel måste vara väl åtdragna och säkrade före sågning.** Om klingjusteringar rör sig under sågning, kan det få klingan att fastna och orsaka rekyl.
- g) **Var extra försiktig när du gör "sänksågning" i stående väggar eller andra blinda områden.** Den utstående klingan kan skära i föremål som kan orsaka rekyl.

Säkerhetsinstruktioner för sänksågar

- a) **Kontrollera skyddet så att det stängs på ett korrekt sätt före varje sågning. Använd inte sågen, om skyddet inte kan röra sig fritt och om det inte omedelbart sluter kring bladet. Kläm eller knyt aldrig fast skyddet medan klingan är blottad.** Om sågen i misstag tappas i golvet, kan skyddet böjas. Kontrollera och se till att skyddet kan röra sig fritt och inte rör vid klingan eller någon annan del, vid alla vinklar och sågningsdjup.
- b) **Kontrollera att skyddets återfjädring fungerar. Om skyddet och fjädern inte fungerar rätt, måste de repareras före användning.** Skyddet kan röra sig långsamt på grund av skadade delar eller avlagringar av kåda eller skräp.
- c) **Se till att sågens skyddsplatta inte flyttar på sig under "sänksågning", när fasvinkeln inte är 90°.** Om klingan flyttar sig sidlänges kommer den att fastna och troligen orsaka rekyl.
- d) **Se alltid till att skyddet täcker klingan före du lägger ifrån dig sågen på bänk eller golv.** En oskyddad klinga som rör på sig kommer att få sågen att gå baklänges och skära i allt som kommer i dess väg. Var medveten hur lång tid det tar för klingan att stanna efter att strömbrytaren släpps.

Ytterligare säkerhetsinstruktioner för alla sågar med klyvkniv.

- a) **Använd korrekt klyvkniv för den klinga som används.** För att klyvkniven skall fungera, måste den vara tjockare än bladets kropp, men tunnare än klingans tandsättning.
- b) **Justera klyvkniven enligt beskrivning i den här bruksanvisningen.** Felaktigt avstånd, placering och inriktning kan göra att klyvkniven inte effektivt kan förhindra rekyl.

- c) **För att klyvkniven skall fungera, måste den ta tag i arbetsstycket.** Klyvkniven kan inte effektivt förhindra rekyl under korta sågningar.
- d) **Använd inte klyvkniven om den är böjd.** Även ett lätt hinder kan sakta ner skyddets stängningshastigheten.

Ytterligare säkerhetsinstruktioner för sänksågar.

- **Bär hörselskydd.** Att utsättas för buller, kan ge hörselskada.
- **Använd ansiktsmask.** Dammexponering kan orsaka andningssvårigheter och möjlig skada.
- **Använd inte klingor med större eller mindre diameter än rekommenderat.** Se tekniska data för information om rätt sågkapacitet. Använd enbart sågklingor som specificeras i den här bruksanvisningen och som är tillverkade i enlighet med EN 847-1.
- **Använd aldrig slipkapskivor.**

Övriga risker

- *Trots iakttagande av gällande säkerhetsföreskrifter och inlemmande av säkerhetsanordningar, kan vissa övriga risker inte undvikas.*
De är:
 - Hörselskador.
 - Risk för olyckor orsakade av blottade delar av den roterande klingan.
 - Risk för skador då klingan byts ut.
 - Risk för inandning av skadligt damm då vissa material sågas.

Etiketter på verktyget

Förutom de symboler som används i den här bruksanvisningen, finns följande symboler på etiketter på verktyget.



Maximalt sågningsdjup



Klingdiameter

Paketets innehåll

Paketet innehåller:

- 1 Sänksåg
- 1 Insexnyckel
- 1 Bruksanvisning
- 1 Sprängskiss

- Kontrollera om det finns skador på verktyget, delar eller tillbehör som kan ha uppkommit under transporten.
- Ta dig tid att noggrant läsa igenom och förstå den här bruksanvisningen, före användande.

Beskrivning (bild 1–3)



WARNING! Modifiera aldrig elverket eller delar av det. Det kan orsaka materiella skador eller personsador.

AVSEDD ANVÄNDNING

Sänksågen DWS520 är utformad för professionell sågning och kapning av träprodukter.

ANVÄND INTE i fuktiga miljöer, eller i närheten av lättantändliga vätskor eller gaser.

Den här sänksågen för tunga applikationer är ett professionellt elverktyg. **TILLÅT INTE** barn att komma i kontakt med verktyget. Övervakning krävs då detta verktyg används av oerfarna personer.

- a. sänkningsknapp
- b. på/av knapp
- c. huvudhandtag
- d. sågfot
- e. fasvinkel justeringsknapp
- f. djupjusteringsknappar
- g. djupskala
- h. främre handtag
- i. dammutsugningsutsläpp
- j. skenjusterare
- k. klinga
- l. spärrknapp
- m. spärrspak
- n. klingans klämskruv
- o. yttre fläns
- p. inre fläns
- q. klyvkniv
- r. justeringsskruvar för klyvkniv
- s. hastighetshjul
- t. skärmätare
- u. anti-rekylknapp
- v. yttre skydd
- w. guideskena
- x. klämma
- y. klingpositions-mätare
- z. fasskala

Elsäkerhet

Den elektriska motorn har utformats enbart för en spänning. Kontrollera alltid att elkontaktens spänning motsvarar spänningen på märkplåten.



Ditt DEWALT verktyg är dubbelisolerat i enlighet med EN 60745; därför behövs inte en jordad sladd.

Om elsladden är skadad, måste den bytas ut mot en specialjord sladd, som finns att få från DEWALTs service organisation.

Användning av förlängningssladd

Om det behövs en förlängningssladd skall du använda en godkänd förlängningssladd som är lämpad för elintaget hos det här verktyget (se tekniska upplysningar).

Minimal ledarstorlek är 1,5 mm². Rulla alltid ut sladden fullständigt då du använder en kabelrulle.

MONTERING OCH INSTÄLLNING



VARNING: Dra alltid ut verktygets sladd före montering och inställning.

Snedställning (bild 1)

Fasvinkeln kan ställas in mellan 0° och 47°.

1. Lossa fasvinkel justeringsknapparna (e).
2. Ställ in fasvinkeln genom att luta på sågskon (d) tills märket visar önskad vinkel på fasskalan (z).
3. Dra åt fasvinkel justeringsknapparna (e).

Byte av sågklinga (bild 2, 3)

1. Tryck in spärrknappen (l).
2. Pressa ner sänksågen till den stoppas (klingbytesläge).
3. Vrid låsspaken (m) medsols tills den stoppas.
4. Pressa ner låsspaken (m) och snurra klingan tills låsläget hittas.

NOTERA: Klingan (k) är nu låst och kan inte snurras för hand.

5. Vrid klingans klämskruv (n) motsols för att ta bort den.
6. Ta bort den yttre flänsen (o) och den använda klingan (k). Placera den nya klingan på den inre flänsen (p).
7. Byt ut den yttre flänsen (o) och klingans klämskruv (n). Vrid skruven medsols för hand.

NOTERA: Klingan och sänksågen MÅSTE rotera i samma riktning.

8. Dra åt klingans klämskruv ordentligt med hjälp av insexnyckeln.
9. Lossa och vrid låsspaken (m) moturs tills den stannar.
10. Flytta tillbaka sänksågen till dess översta läge.
11. Pressa sänkingsutlösaren (a) framåt, för att låsa klingbytet.

Justering av klyvkniven (bild 3)

Se bild 3 för korrekt justering av klyvkniven (q). Justera klyvknivens friliggande efter byte av sågklinga eller närhelst det behövs.

1. Följ *Byte av sågklinga* stegen 1–4.
2. Lossa klyvknivjusteringsskruven (r) med en insexnyckel och fixera klyvkniven så som visas på bild 3.
3. Dra åt klyvknivsskruven (r).
4. Vrid låsspaken (m) motsols tills den stoppas.
5. Flytta tillbaka sänksågen till dess översta läge.
6. Pressa sänkingsutlösaren (a) framåt, för att låsa klingbytet.

Sågdjupsjustering (bild 4)

Sågningsdjupet kan ställas in till 0 – 59 mm utan guideskenan fäst; med guideskenan fäst: 0 – 55 mm.

1. Lossa djupjusteringsknappen (f) och flytta visaren till rätt sågdjup.
2. Dra åt djupjusteringsknappen (f).

NOTERA: För bästa resultat, låt klingan sticka ut genom arbetsstycket med cirka 3 mm (bild 4).

ANVÄNDNING



VARNING: Se ALLTID till att alla funktioner fungerar rätt innan du använder sänksågen!

Bruksanvisning



VARNING: Lakttag alltid säkerhetsföreskrifter och gällande regler.

Strömbrytare (bild 1)

Tryck på på/av knappen för att starta sänksågen.

Att hålla och styra verktyget (bild 5, 6)



VARNING:

• **FÅST ALLTID** arbetsstycket så att det inte kan röra sig medan du sågar.

- **FÖR ALLTID** maskinen framåt.
DRA ALDRIG maskinen bakåt i riktning mot dig.
- **HÅLL ALLTID** i sänksågen med båda händerna när du använder den. Placera en hand på huvudhandtaget (c) och den andra handen på det främre handtaget (h) så som visas på bild 5.
- **ANVÄND ALLTID** klämman för att hålla fast skenan mot arbetsstycket, så som visas på bild 6.
- Se till att sladden inte ligger i sågens väg.

- Håll sågen i huvudhandtaget (c) och det främre handtaget (h) för att rätt kunna styra sågen.
- Snittmätaren (t) visar sågningslinjen för 0° och 47° snitt (utan guideskenan).
- Klingpositions-mätaren (y) visar klingans position för full sänkning.
- Kläm fast arbetsstycket med undersidan uppåt för bästa resultat.

SÅGNING

1. Placera maskinen med den främre delen av sågbasen på arbetsstycket.
2. Tryck på på/av knappen för att starta sågen.
3. Tryck sänkknappen (a) framåt, pressa ner sågen för att ställa in sågningsdjup och pressa den framåt i sågningsriktningen

SÄNKSÅGNING



VARNING: För att undvika rekyll **MÅSTE** följande instruktioner följas vid sänksågning:

- Placera maskinen på guideskenan och släpp upp anti-rekyllknappen (u) genom att vrida den motsols.
- Starta maskinen och pressa långsamt ner sågen till inställt sågningsdjup och för den framåt i sågningsriktningen. Snittmätarna (t) visar sågklingans yttersta främre och bakre sågningspunkter (dia). 165 mm vid maximalt sågningsdjup vid användande av guideskenan.
- Vrid anti-rekyllknappen (u) motsols för att frigöra den från skenan, om rekyll förekommer under sänksågning.
- Vrid anti-rekyllknappen (u) medsols till låst läge när du har slutfört sänksågningen.

Guidesystem (bild 1, 5)

Guideskenorna, som finns att få i olika längder, möjliggör precisa och rena snitt och skyddar samtidigt arbetsstyckets yta mot skador.

Exakta vinklade snitt, geringssågningar och inpassningsarbeten kan utföras med hjälp av guideskenssystemet tillsammans med andra tillbehör.

Att fästa arbetsstycket med klämmor ger säker fasthållning och arbete.

För bästa sågresultat, bör avståndet till sänksågen vara mycket litet och kan ställas in med de två skenjusterarna.

1. Lossa skruven inuti skenjusteraren, för att justera avståndet.
2. Justera knappen tills sågen låses vid skenan.
3. Vrid tillbaka knappen tills sågen kan glida lätt.
4. Håll fast skenjusteraren i rätt läge och lås skruven igen.

NOTERA: Återjustera ALLTID systemet före det används med andra skenor.

SPLITTERSKYDD

Guideskenan är försedd med ett splitterskydd som måste skäras till rätt storlek före det används för första gången.

VIKTIGT: Läs och följ **ALLTID** guidesystemets instruktioner före du skär till splitterskyddet.

1. Ställ in sänksågen på hastighet 5.
2. Placera guideskenan på en träbit.
3. Ställ in sänksågen på 5 mm sågningsdjup.
4. Placera sågen på den bakre delen av guideskenan.
5. Starta sågen, pressa den nedåt för att ställa in sågningsdjupet och skär till splitterskyddet längs med hela dess längd, med en oavbruten rörelse. Splitterskyddets kant motsvarar nu exakt klingans snittkant.



VARNING: För att undvika personskada skall guideskenan (w) **ALLTID** fästas med en klämma (x)

Hastighetsinställning (bild 1)

Hastigheten kan ställas in till mellan 1750 och 4000 /min, med hjälp av hastighetshjulet (s). Det ger dig möjlighet att optimera sågningshastigheten, så att den anpassas till materialet. Se följande batel för materialtyp och hastighet.

Materialtyp som skall skäras	Hastighet Räckvidd
Solitt trä (hårt, mjukt)	3–5
Spånplatta	4–5
Laminat, lamellträ, faner och plywood	2–5
Papper och kartong	1–3

Väggsågning (fig. 7)

1. Placera sänksågen med det yttre skyddet (v) på ett rent och platt golv.
2. Pressa sågfooten (d) med framsidan på dörren mot det justerade djupstoppet.

Dammuppsugning (bild 1)

Ditt verktyg är försett med ett dammsugningsutsläpp (i).



VARNING: Koppla ALLTID sänksågen till dammsugning!



VARNING: Använd ALLTID en dammsugningsenhet som utformats i enlighet med gällande regler för dammutsläpp.

UNDERHÅLL

Ditt DEWALT elverktyg har utformats för att fungera under lång tid med ett minimum av underhåll. Långvarig och god funktion är beroende av lämpligt verktygsunderhåll och regelbunden rengöring.



VARNING: För att minska skaderisken bör du stänga av maskinen och dra ut elsladden före du installerar eller tar bort tillbehör, justerar eller ändrar på inställningar eller gör reparationer. Se till att strömbrytaren står i OFF-läge. Oavsiktlig påslagning av verktyget kan orsaka personsador.



VARNING: Om sågklingan är sliten skall den bytas ut mot en ny skarp klinga.



Smörjning

Ditt elverktyg behöver ingen extra smörjning.



Rengöring



VARNING: Blås ut smuts och damm ur verktygshuset med torr luft när man kan se smuts samlas i och runt luftventilerna. Bär godkända skyddsglasögon och godkänd andningsmask när du utför denna procedur.



VARNING: Använd aldrig lösningsmedel eller andra starka kemikalier för rengöring av delarna som inte är av metall. Kemikalierna kan försvaga materialet i de här delarna. Använd en trasa enbart fuktad med vatten och mild tvållösning. Låt aldrig vätska komma in i verktyget och sänk aldrig någon del av verktyget i vätska.

Valfria tillbehör



VARNING! Då andra tillbehör än de som erbjuds av DEWALT inte har testats med den här produkten, kan användande av sådana tillbehör vara farligt. För att minska olycksrisken bör enbart tillbehör rekommenderade av DEWALT användas med den här produkten.

DEWALT erbjuder sågklingor som är speciellt utformade för din sänksåg.

Rådgör med din handlare för information om lämpliga tillbehör.

Miljöskydd



Separat avfallshantering. Den här produkten skall inte kastas bort tillsammans med normalt hushållsavfall.

Kasta inte bort din DEWALT produkt tillsammans med hushållsavfall, om du en dag finner att den behöver bytas ut, eller du inte längre har användning för den. Lämna den här produkten till separat avfallsinsamling.



Separat insamling av använda produkter och paketeringsmaterial, gör det möjligt att återvinna materialet. Återvinning av material hjälper till att förhindra miljöförorening och minskar efterfrågan på råmaterial.

Lokala bestämmelser kan föreskriva separat insamling av elprodukter från hushåll vid allmänna avfallsterminaler eller hos handlaren när du köper en ny produkt.

DEWALT tillhandahåller en terminal för insamling och återvinning av DEWALT produkter då de uppnått slutet av sin fungerande livslängd. För att utnyttja den här servicen, vänligen återlämna din produkt till en auktoriserad reparatör som kommer att lämna in den å dina vägnar.

Du kan ta reda på var din närmaste auktoriserade reparatör finns genom att kontakta ditt lokala DEWALT kontor på adressen som finns i den här bruksanvisningen. Det finns också en lista med auktoriserade DEWALT reparatörer, samt fullständiga upplysningar om vår service efter försäljning och kontakter på Internet på: **www.2helpU.com**.

GARANTI

• 30 DAGARS RISKFRI TILLFREDSSTÄLLESEGARANTI •

Om du inte är fullständigt nöjd med prestationen hos ditt DEWALT verktyg, kan du helt enkelt lämna tillbaka det till inköpsstället inom 30 dagar, komplett så som det inköptes och få pengarna tillbaka eller utbyte av produkten. Inköpsbevis krävs.

• ETT ÅRS GRATIS SERVICEKONTRAKT •

Om du behöver översyn eller preparation av ditt DEWALT verktyg under de 12 första månaderna efter inköpet, kommer det att utföras gratis hos en auktoriserad DEWALT reparatör. Inköpsbevis krävs. Detta inkluderar arbetskostnader och reservdelar för elverktyg. Tillbehör är inte inkluderade.

• ETT ÅRS FULLSTÄNDIG GARANTI •

Om din DEWALT produkt blir funktionsoduglig på grund av defekt material eller tillverkning inom de första 12 månaderna efter inköpet, garanterar vi att byta ut alla defekta delar utan betalning eller, om det enligt vår omdöme är lämpligt, ersätta produkten utan avgift, förutsatt att:

- Produkten inte har använts på olämpligt sätt.
- Inga reparationsförsök av icke auktoriserade personer har utförts.
- Inköpsbevis kan visas. Denna garanti erbjuds som en extra förmån och är utöver lagstadgade konsumenträttigheter.

Använd lämpligt telefonnummer längst bak i denna bruksanvisning för att hitta din närmaste auktoriserade DEWALT reparatör. Det finns också en lista med auktoriserade DEWALT reparatörer och fullständiga upplysningar om vår service efter försäljning, på Internet på **www.2helpU.com**.

SAPLAMA BIÇKI

Tebrikler!

Bir DEWALT elektrikli aleti seçtiniz. Uzun süreli deneyim, esaslı ürün geliştirme ve yenilik DEWALT'ı profesyonel elektrikli alet kullanıcıları için en güvenilir ortaklardan birisi kılmaktadır.

Teknik veriler

		DWS520 QS/GB	DWS520 LX
Voltaj	V _{DC}	220-240	115
Güç	W	1300	1300
Yüksüz hız	min ⁻¹	1750-4000	1750-4000
Disk çapı	mm	165	165
Maksimum kesim derinliği			
90° (kılavuz raysız)	mm	59	59
90° (kılavuz rayı ile)	mm	55	55
Disk deliği	mm	20	20
Şev açısı ayarı		47°	47°
Ağırlık	kg	5	5

Sigortalar:

Avrupa	230 V aletler 10 Amper, ana şebeke
İngiltere ve İrlanda	230 V aletler 13 Amper, fişlerde

Bu bilgi sayfasında verilen titreşim emisyon düzeyi, EN 60745'te sağlanan standart teste uygun olarak ölçülmüştür ve aletleri birbiriyle karşılaştırmak için kullanılabilir. Ön maruziyet değerlendirilmesi için kullanılabilir.



UYARI: Beyan edilen titreşim emisyon düzeyi, aletin ana uygulamalarını yansıtır. Ancak alet farklı aksesuarlarla farklı uygulamalar için kullanılırsa veya bakımı kötü yapılırsa, titreşim emisyonu değişebilir. Bu, toplam çalışma süresindeki maruziyet düzeyini önemli ölçüde artırabilir. Tahmini titreşim maruziyeti, aletin kapalı kaldığı veya çalışmasına karşın iş görmediği zamanları da dikkate almalıdır. Bu, toplam çalışma süresindeki maruziyet düzeyini önemli ölçüde azaltabilir.

Operatörü titreşim etkilerinden korumak için şu türde ek güvenlik önlemleri alın: Aletin ve aksesuarların bakımını yapın, elleri sıcak tutun, çalışma modellerini düzenleyin.

		DWS520 QS/GB	DWS520 LX
L _{PA} (ses basıncı)	dB(A)	92	92
K _{PA} (ses basıncı belirsizliği)	dB(A)	3	3
L _{WA} (akustik güç belirsizliği)	dB(A)	103	103
K _{WA} (akustik güç belirsizliği)	dB(A)	3	3
Titreşim toplam değerleri (triax vektör toplamı)			
EN 60745'e göre tayin edilmiştir:			
DWS520	Titreşim emisyon değeri = 2,8 m/s ²		
	Belirsizlik K = 1,5 m/s ²		

Tanımlar: Güvenlik Talimatları

Aşağıdaki tanımlar her işaret sözcüğü için şiddet derecesini gösterir. Lütfen kılavuzu okuyunuz ve bu simgelere dikkat ediniz.



TEHLİKE: Engellenmemesi halinde ölüm veya ciddi yaralanma ile sonuçlanabilecek çok yakın bir tehlikeli durumu gösterir.



UYARI: Engellenmemesi halinde ölüm veya ciddi yaralanma ile sonuçlanabilecek potansiyel bir tehlikeli durumu gösterir.



DİKKAT: Engellenmemesi halinde önemsiz veya orta dereceli yaralanma ile sonuçlanabilecek potansiyel bir tehlikeli durumu gösterir.

DİKKAT: Güvenlik alarmı simgesi olmaksızın kullanılırsa, engellenmemesi halinde mal zararı ile sonuçlanabilecek potansiyel bir tehlikeli durumu gösterir.



Elektrik çarpması riskini belirtir.



Yangın riskini belirtir.

EC-Uygunluk bildirimini



DWS520

DEWALT, "teknik veriler" bölümünde açıklanan bu ürünlerin 2006/95/EC, 98/37/EC, 2004/108/EC, EN 60745-1, EN 60745-2-5, EN 55014-1: 2006, EN 55014-2:1997 + A1:2001, EN 61000-3-2: 2006, ve EN 61000-3-3: 1995 + A1: 2001 normlarına uygun olarak tasarlandığını beyan eder.

Daha fazla bilgi için, lütfen aşağıdaki adresten DEWALT ile irtibata geçin veya kılavuzun arkasına bakın.

Bu belge altında imzası bulunan yetkili, teknik dosyanın derlenmesinden sorumludur ve bu beyanı DEWALT adına vermiştir.

Horst Grossmann
Başkan Yardımcısı, Mühendislik ve Ürün
Geliştirme
DEWALT, Richard-Klinger-Strasse 11,
D-65510, Idstein, Almanya
16/08/2007



UYARI: Yaralanma riskini azaltmak için, kullanım kılavuzunu okuyun.

Genel Elektrikli Alet Güvenlik Uyarıları



UYARI! Tüm güvenlik uyarılarını ve tüm talimatları okuyun. Uyarı ve talimatlara uyulmaması elektrik çarpması, yangın ve/veya ciddi yaralanmaya yol açabilir.

TÜM UYARI VE TALIMATLARI İLERİDE BAŞVURU AMACIYLA SAKLAYIN.

Uyarılarda geçen "elektrikli alet" terimi, ana şebekeden güç alan (kablolu) elektrikli aletinizi veya pil ile çalışan (kablesiz) elektrikli aletinizi ifade etmektedir.

1) ÇALIŞMA ALANININ GÜVENLİĞİ

- Çalışma alanını temiz tutun ve iyi ışıklandırın.** Karışık veya karanlık bölgeler kazalara yol açabilir.
- Elektrikli aletleri yanıcı sıvılar, gazlar veya toz gibi patlayıcıların bulunduğu ortamlarda kullanmayın.** Elektrikli aletler toz veya dumanı ateşleyebilecek kıvılcımlar çıkarmaktadır.
- Bir elektrikli aleti kullanırken çocukları ve etraftaki insanları uzakta tutun.** Dikkat dağıtıcı şeyler kontrolü kaybetmenize sebep olabilir.

2) ELEKTRİK EMNİYETİ

- Elektrikli aletin fişleri prize uygun olmalıdır. Fişi hiçbir şekilde değiştirmeyin. Topraklanmış elektrikli aletler ile birlikte adaptör fişlerini kullanmayın.** Değiştirilmemiş fişler ve uygun prizler elektrik çarpması riskini azaltacaktır.
- Borular, radyatörler, mutfak ocakları ve buzdolapları gibi topraklanmış yüzeylerle vücudunuzun temas etmesini engelleyin.** Vücudunuzun topraklanması halinde elektrik çarpması riski artmaktadır.
- Elektrikli aletleri yağmura veya ıslak koşullara maruz bırakmayın.** Bir elektrikli aletin içine giren su, elektrik çarpması riskini artıracaktır.
- Kabloyu başka amaçlarla kullanmayın. Kabloyu hiçbir zaman elektrikli aleti taşımak, sürüklemek veya prizden çekmek üzere kullanmayın. Kabloyu ısı, yağ, keskin köşeler veya hareketli parçalardan uzak tutun.** Hasarlı veya dolaşmış kablolar elektrik çarpması riskini artırmaktadır.
- Bir elektrikli aleti dış mekanda kullanırken, dış mekan kullanımına uygun bir uzatma kablosu kullanın.** Dış mekan kullanımına uygun bir kablonun kullanılması elektrik çarpması riskini azaltmaktadır.
- Elektrikli aletin nemli ortamda çalışması kaçınılmazsa, bir artık akım cihazı (RCD) korumalı besleme kullanın.** RCD kullanımını elektrik çarpması riskini azaltır.

3) KİŞİSEL GÜVENLİK

- a) **Bir elektrikli aleti kullanırken tetikte olun, ne yaptığınıza dikkat edin ve sağduyunuzu kullanın. Yorgun olduğunuz zaman veya ilaç, alkol ya da başka tedavi etkisi altında iken elektrikli aleti kullanmayın. Elektrikli aletleri kullanırken bir anlık dikkatsizlik ciddi kişisel yaralanmaya yol açabilir.**
- b) **Kişisel koruyucu ekipman kullanın. Her zaman göz koruması kullanın. Uygun koşullarda kullanılan toz maskesi, kaymaz emniyet ayakkabıları, kask veya duyma koruması gibi koruyucu ekipman kişisel yaralanmaları azaltacaktır.**
- c) **İstemeyerek çalıştırmaktan kaçının. Güç kaynağını ve/veya pil takımını bağlamadan, aleti yerden kaldırmadan ya da taşımadan önce anahtarın off (kapalı) konumunda olduğundan emin olun. Elektrikli aletleri parmağınız anahtar üzerindeki taşıma veya anahtarı açık konumdaki elektrikli aletleri prize takmak kazalara yol açacaktır.**
- d) **Elektrikli aleti açık konuma getirmeden önce varsa ayar anahtarını veya ayarlı penseyi çıkarın. Elektrikli aletin dönen bir parçasına bağlı kalan bir ayarlı pense veya anahtar kişisel yaralanmaya yol açabilir.**
- e) **Yetişemeyeceğiniz noktalara uzanmayın. Her zaman için uygun ayak basacak yer bulun ve dengenizi sağlayın. Böylece beklenmeyen durumlarda elektrikli alet daha iyi kontrol edilebilecektir.**
- f) **Uygun giysiler giyin. Bol giysiler veya takı kullanmayın. Saçınız, giysileriniz ve eldivenlerinizi hareketli parçalardan uzak tutun. Bol giysiler, takılar veya uzun saç hareketli parçalara takılabilir.**
- g) **Toz çekme ve toplama araç-gereçlerinin bağlanması için cihazlar verilmesi halinde, bunların uygun biçimde bağlanması ve kullanılmasını sağlayın. Toz toplama kullanımı tozla ilgili tehlikeleri azaltabilir.**

4) ELEKTRİKLİ ALETİN KULLANIMI VE BAKIMI

- a) **Elektrikli aleti zorlamayın. Uygulamanız için doğru elektrikli aleti kullanın. Doğru elektrikli alet, tasarlandığı hızda işi daha iyi ve daha güvenli yapacaktır.**

- b) **Açma/kapama anahtarı çalışmazsa elektrikli aleti kullanmayın. Anahtar ile kontrol edilemeyen herhangi bir elektrikli alet tehlikelidir ve tamir edilmelidir.**
- c) **Herhangi bir ayarlama yapmadan, aksesuarları değiştirmeden veya elektrikli aletleri saklamadan önce fişi güç kaynağından çekin ve/veya pilleri çıkarın. Bu türlü koruyucu güvenlik önlemleri elektrikli aletin yanlışlıkla çalışması riskini azaltır.**
- d) **Boşta elektrikli aletleri çocukların erişemeyeceği yerlerde muhafaza edin ve elektrikli aleti veya bu talimatları bilmeyen kişilerin elektrikli aleti kullanmasına izin vermeyin. Elektrikli aletler eğitimsiz kullanıcıların elinde çok tehlikelidir.**
- e) **Elektrikli aletlerin bakımını yapın. Hareketli parçaların hizalanmasını veya bağlantılarını, parçaların kırık olup olmadığını ve elektrikli aletlerin çalışmasını etkileyebilecek başka koşulları kontrol edin. Hasarlı ise, kullanmadan önce elektrikli aletin tamirini yaptırın. Kazaların pek çoğu, bakımı yapılmayan elektrikli aletlerden kaynaklanmaktadır.**
- f) **Kesme aletlerini keskin ve temiz tutun. Bakımı gerektiği şekilde yapılmış keskin uçlu kesme aletlerinin rahatsızlık yaratma olasılığı daha az, kontrolü daha kolaydır.**
- g) **Elektrikli el aletini, aksesuarları ve uçları vb. çalışma şartlarını ve gerçekleştirilecek işi göz önüne alarak bu talimatlara göre kullanın. Elektrikli aletin amacı dışındaki işlemlerde kullanılması tehlikeli durumlara yol açabilir.**

5) SERVİS

- a) **Elektrikli aletinizin eğitimli bir tamir görevlisi tarafından sadece aynı yedek parçalar kullanılarak tamir edilmesini sağlayın. Bu şekilde elektrikli aletin güvenliği sağlanmış olacaktır.**

İLAVE ÖZEL GÜVENLİK KURALLARI

Tüm işlemler için güvenlik talimatları

- ⚠ TEHLİKE: Ellerinizi kesme alanı ve diskten uzak tutun. Diğer elinizi ilave tutamak veya motor kapağı üzerinde tutun.** Bıçkıyı iki elinizle tutuyorsanız, diskle kesilmeyebilirler.
- Çalışma parçasının altına uzanmayın.** Kılavuz, sizi çalışma parçasının altındaki diskten koruyamaz.
- Kesme derinliğini çalışma parçasının kalınlığına kadar ayarlayın.** Çalışma parçasının altından, disk dişlerinin tamamından daha azı görünür olmalıdır.
- Kesilmekte olan parçayı asla ellerinizde ve ayaklarınızın arasında tutmayın. Çalışma parçasını dengeli bir platform üzerinde sabitleyin.** Bedensel etkiye maruz kalma, diskin dönüşünün engellenmesi veya kontrol kaybını en aza indirmek için işi desteklemek önemlidir.
- Kesme aletinin gizli kablolar ile temas halinde olabileceği bir yerde çalışırken, elektrikli aleti yalıtımlı kavrama yüzeylerinden tutun.** Bir "elektrikli" tel ile temas edilmesi, aletin açığındaki metal parçalarına da "elektrik" iletecek ve kullanan kişiyi çarpacaktır.
- Keserken, daima bir kesme çiti veya düz kenar kılavuzu kullanın.** Bu, kesimin hassasiyetini artırır ve diskin dönüşünün engellenmesi riskini azaltır.
- Daima doğru boyutta ve mil delikli şekle sahip (baklava şeklinde karşısında yuvarlak) disk kullanın.** Bıçkının montaj donanımına uymayan diskler, kontrol kaybına yol açacak şekilde düzgün olmayan biçimde çalışacaktır.
- Asla hasarlı veya hatalı disk rondelalarını veya civatayı kullanmayın.** Disk rondelaları ve civatası, optimum çalışma performansı ve güvenliği için bıçkınız için özel olarak tasarlanmıştır.

Geri Tepme Nedenleri ve Operatörün Korunması

- Geri tepme, sıkışmış, engellenmiş veya yanlış ayarlanmış bir bıçkı diskinin, kontrolden çıkan bıçkının üzerinde çalışılan parçadan yukarı ve dışa yükselerek operatöre doğru yönelmesine yol açan, ani bir tepkidir;
- Disk sıkıştığında veya kapanan kertik tarafından sıkıca engellendiğinde, diskin hızı kesilir ve motor tepkimesi üniteyi aniden operatöre doğru geri gelene kadar tahrik eder;
- Disk kesme sırasında burulur veya yanlış hizalanırsa, diskin dişleri ve arka kenarı tahtanın üst yüzeyine saplanıp diskin kertikten dışarı ve operatöre doğru fırlamasına yol açabilir.

Geri tepme, aletin yanlış kullanılması ve/veya yanlış çalıştırma prosedürleri veya çalıştırma şartları sonucu ortaya çıkar ve aşağıda verilen önlemler alınarak engellenebilir:

- Bıçkıyı her iki elinizle sıkıca kavrayın ve kollarınızı geri tepme kuvvetlerine dayanacak şekilde konumlandırın. Bedeninizi disk ile aynı hizada değil, diskin herhangi bir yanında konumlandırın.** Geri tepme bıçkının arkaya doğru fırlamasına yol açabilir, ancak uygun önlemler alınırsa, geri tepme kuvvetleri operatör tarafından kontrol edilebilir.
- Diskin dönüşü engellendiğinde ya da herhangi bir nedenle kesime ara vermek gerektiğinde tetiği derbest bırakın ve disk tamamen duruncaya kadar üniteyi malzeme içinde hareketsiz tutun. Asla üniteyi iş parçasından çıkarmaya çalışmayın ya da disk hareket ederken üniteyi geri çekmeyin yoksa geri tepme olabilir.** Diskin engellenme nedenlerini ortadan kaldırmak için inceleme yapın ve düzeltici önlemler alın.
- Bir bıçkıyı bir çalışma parçası üzerinde yeniden başlattığınızda, bıçkı dişlerini kertikte ortalayın ve bıçkının dışlarının malzemeye girmediğini kontrol edin.** Disk dönüşü engelleniyorsa alet yeniden başlatılırken kalkınabilir ya da geri tepebilir.

- d) **Diskin dönüşünün engellenmesi ve geri tepme riskini en aza indirmek için geniş panelleri destekleyin.** Büyük paneller kendi ağırlıkları altında bükülme eğilimindedir. Destek her iki kenardan, kesim hattının yanında ve panelin kenarı yakınında panel altına yerleştirilmelidir.
- e) **Kör veya hasarlı diskler kullanmayın.** Keskinleştirilmemiş veya uygun olmayan biçimde ayarlanmış diskler, aşırı sürtünme, diskin dönüşünün engellenmesi ve geri tepmeye neden olan dar kertik oluşturur.
- f) **Disk derinliği ve şev ayarlama kilitleme kolları, kesme yapılmadan önce sıkı ve sabit olmalıdır.** Kesme sırasında disk ayarı kayarsa, bu diskin dönüşünün engellenmesi ve geri tepmeye yol açabilir.
- g) **Mevcut duvarlara veya diğer kör alanlara "saplama kesme" yaparken son derece dikkatli olun.** Çıkıntılı disk, nesnelere geri tepmeye yol açacak şekilde kesebilir.

Saplama tipi bıçklar için güvenlik talimatları

- a) **Her kullanım öncesinde uygun kapanma için kılavuzu kontrol edin.** Kılavuz serbest biçimde hareket etmiyorsa ve diski anında kuşatıyorsa, bıçkı çalıştırmayın. Kılavuzu asla, disk açıktayken kenetlemeyin veya bağlamayın. Bıçkı kazara düşürülürse, kılavuz eğilmiş olabilir. Kılavuzun serbestçe hareket ettiğini ve diske ya da başka bir parçaya herhangi bir açıda ve kesme derinliğinde dokunmadığını kontrol edin.
- b) **Kılavuz geri dönüş yayının çalışmasını ve durumunu kontrol edin.** Kılavuz ve yay düzgün çalışmıyorsa, kullanım öncesinde bakıma alınmalıdır. Hasarlı parçalar, yapışkan kalıntıları veya döküntü birikmesi nedeniyle kılavuz ağır biçimde çalışabilir.
- c) **Disk şev düzeyi 90° ayarlı değilken "saplama kesimi" yaptığınız zaman bıçkın kılavuz plakasının oynamayacağından emin olun.** Yanlara kayan disk, dönüşü engelleyecek ve muhtemelen geri tepme yapacaktır.

- d) **Bıçkıyı tezgaha veya yere koymadan önce kılavuzun diski kapattığını daima gözlemleyin.** Korumasız, dönen bir disk, bıçkın geri ilerlemesine ve yoluna ne çıkarsa kesmesine yol açacaktır. Düşme bırakıldıktan sonra, diskin durmasının ne kadar zaman aldığı farkında olun.

Yarma bıçaklı tüm bıçklar için ilave güvenlik talimatları

- a) **Kullanılmakta olan disk için uygun yarma bıçağını kullanın.** Yarma bıçağının çalışması için, bu, diskin gövdesinden daha kalın, ancak diskin diş setinden daha ince olması gerekir.
- b) **Yarma bıçağını bu talimat el kitabında anlatıldığı şekilde ayarlayın.** Hatalı aralıklandırma, konumlandırma ve hizalama, yarma bıçağının geri tepmeyi önlemede etkisiz kalmasına yol açabilir.
- c) **Yarma bıçağının çalışması için, çalışma parçasına girmiş olması gerekir.** Yarma bıçağı, kısa kesimler sırasında geri tepmeyi engelleme konusunda etkisizdir.
- d) **Yarma bıçağı eğilmişse, bıçkıyı çalıştırmayın.** Hafif bir müdahale dahi, kılavuzun kapanma hızını yavaşlatabilir.

Saplama tipi bıçklar için ilave güvenlik talimatları

- **Kulak koruyucu kullanın.** Gürültüye maruz kalınması işitme kaybına neden olabilir.
- **Bir toz maskesi takın.** Toz parçacıklarına maruz kalma, nefes alma güçlüğü ve olası yaralanmaya yol açabilir.
- **Önerilenden daha büyük veya küçük çapa sahip diskler kullanmayın.** Uygun kesme kapasiteleri için, teknik verilere bakınız. Yalnızca bu el kitabında belirtilen ve EN 847-1 ile uyumlu diskleri kullanın.
- **Asla aşındırıcı kesme çarkları kullanmayın.**

Diğer riskler

- **İlgili güvenlik düzenlemelerinin uygulanması ve güvenlik cihazlarının kullanılmasına rağmen, bazı risklerden kaçınmak mümkün değildir.**

Bunlar:

- Duyma bozukluğu.

TÜRKÇE

- Döner kesme diskinin açık parçalarından kaynaklanan kaza riski.
- Disk değiştirirken yaralanma riski.
- Kesim sırasında malzemelerden çıkan tozun teneffüs edilmesi riski zararlı olabilir.

Alet üzerindeki etiketler

Bu kılavuzda kullanılan piktograflara ilave olarak, alet üzerinde bulunan etiketler aşağıdaki piktografları göstermektedir:



Maksimum kesim derinliği



Disk çapı

Paket içerikleri

Paket içeriğinde şunlar bulunmaktadır:

1 Saplama bıçkı

1 Alyan anahtarı

1 Talimat kılavuzu

1 Teknik çizim

- Nakliye sırasında alet, parçalar veya aksesuarlarda ortaya çıkabilecek hasar olup olmadığını kontrol edin.
- Çalıştırmadan önce bu kılavuzu iyice okuyarak anlamak için gerekli zamanı ayırın.

Açıklama (şek. 1–3)



UYARI: Elektrikli aleti veya herhangi bir parçasını hiçbir zaman değiştirmeyin. Hasara veya kişisel yaralanmaya sebep olabilir.

KULLANIM ALANI

DWS520 saplama bıçkısı profesyonel bıçkı uygulamaları ve ahşap ürünlerin kesimi için yapılmıştır.

Nemli koşullarda veya yanıcı sıvılar ya da gazların bulunduğu ortamlarda kullanmayın.

Bu ağır iş saplama bıçkısı, profesyonel bir elektrikli alettir. **ÇOCUKLARIN** aletle temas etmesine izin vermeyin. Bu aletin deneyimsiz kullanıcılar tarafından kullanıldığı durumlarda gözetim gereklidir.

- saplama tetiği
- açık/kapalı düğmesi

- ana tutamak
- paten
- şev ayar topuzu
- derinlik ayar topuzları
- derinlik ölçeği
- ön tutamak
- toz çıkartma çıkışı
- ray ayarlayıcısı
- disk
- kilitleme butonu
- kilitleme kolu
- disk kelepçeleme vidası
- dış flanş
- iç flanş
- yarma bıçağı
- yarma bıçağı ayarlama vidaları
- hız çarkı
- kesme göstergesi
- geri tepme önleyici topuz
- dış kılavuz
- kılavuz rayı
- kelepçe
- disk konumu göstergeleri
- meyil kadranı

Elektrik emniyeti

Elektrik motoru sadece tek bir voltaj için tasarlanmıştır. Her zaman, güç kaynağının anma değerleri plakasındaki voltaja aynı olup olmadığını kontrol edin.



DEWALT aletiniz EN 60745 normuna uygun olarak çift izole edilmiştir; bu nedenle topraklama kablosuna gerek yoktur.

Güç kablosu zarar görmüş ise, bu, DEWALT servis organizasyonundan temin edilebilen özel olarak hazırlanmış bir kablo ile değiştirilmelidir.

Uzatma kablosu kullanılması

Uzatma kablosu gerekli ise, bu aletin güç girişine uygun bir onaylanmış uzatma kablosu kullanın (teknik verilere bakınız).

Minimum yalıtkan madde boyutu 1,5 mm²'dir. Bir kablo makarası kullanırken, her zaman kabloyu tamamen makaradan çıkarın.

MONTAJ VE AYARLAR



UYARI: Montaj ve ayarlama işleminden önce, her zaman aleti prizden çekin.

Şev ayarı (şek. 1)

Şev açısı 0° ila 47° arasında ayarlanabilir.

1. Şev ayar topuzlarını (e) gevşetin.
2. Gösterge, meyil kadranı (z) üzerinde istenen açıyı işaret edene kadar bıçkı segmanını (d) eğerek şev açısını ayarlayın.
3. Şev ayar topuzlarını (e) sıkıştırın.

Bıçkı ağzının değiştirilmesi (şek. 2, 3)

1. Kilit butonuna (l) basın.
2. Durdurmak için saplama bıçkısına bastırın (disk değiştirme konumu).
3. Durana kadar kilitleme kolunu (m) saat yönünde çevirin.
4. Kilitleme kolunu (m) aşağı bastırın ve kilitleme konumu bulunana kadar disk döndürün.

NOT: Disk (k) artık kilitlemiştir ve elle çevrilemez.

5. Disk kelepçeleme vidasını (n) çıkarmak için saat yönünün tersine çevirin.
6. Dış flanş (o) ve kullanılan disk (k) çıkarın. İç flanşa (p) yeni disk yerleştirin.
7. Dış flanş (o) ve disk kelepçeleme vidasını (n) değiştirin. Vidayı saat yönünde elle çevirin.

NOT: Bıçkı diskinin dönme yönüyle saplama bıçkısının dönme yönü aynı OLMALIDIR.

8. Ayan anahtarını kullanarak bıçak sıkma vidasını iyice sıkıştırın.
9. Durana kadar kilitleme kolunu (m) saat yönünün tersine çevirin ve serbest bırakın.
10. Saplama bıçkısını en üst konuma geri getirin.
11. Bıçkı diski değişimini kilitlemek için saplama tetiğini (a) ileri itin.

Yarma bıçağının ayarlanması (şek. 3)

Yarma bıçağının (q) doğru yönü için şekil 3'e bakın. Bıçkı ağzını değiştirdikten sonra veya

gerekli olduğunda yarma bıçağının boşluğunu ayarlayın.

1. Bıçkı Diskinin Değiştirilmesi bölümünde bulunan 1-4 arası adımları izleyin.
2. Yarma bıçağı ayar vidasını (r) bir Ayan anahtarı ile gevşetin ve yarma bıçağını şekil 3'te gösterildiği gibi ayarlayın.
3. Yarma bıçağı ayar vidasını (r) sıkıştırın.
4. Durana kadar kilitleme kolunu (m) saat yönünün tersine çevirin.
5. Saplama bıçkısını en üst konuma geri getirin.
6. Bıçkı diski değişimini kilitlemek için saplama tetiğini (a) ileri itin.

Kesim derinliğinin ayarlanması (şek. 4)

Kesme derinliği, kılavuz rayı takılı olmadığında 0 – 59 mm olarak, kılavuz rayı takılı olduğunda ise: 0 – 55 mm olarak ayarlanabilir.

1. Derinlik ayar topuzunu (f) gevşetin ve doğru kesme derinliğini elde etmek için işaretleyiciyi hareket ettirin.
2. Derinlik ayar topuzunu (f) sıkın.

NOT: Optimal sonuçlar için, bıçkı bıçağının, çalışma parçasına yaklaşık 3 mm girmesine izin verin (şek. 4).

KULLANIM



UYARI: Saplama bıçkısını kullanmadan önce, DAİMA tüm işlevlerin düzgün biçimde çalışıyor olduğundan emin olun!

Kullanma talimatları



UYARI: Her zaman güvenlik talimatlarına ve geçerli düzenlemelere uygun hareket edin.

Açma ve Kapama (şek. 1)

Saplama bıçkısını açmak için açık/kapalı düğmesine basın.

Aletin tutulması ve kılavuzlanması (şek. 5, 6)



UYARI:
• DAİMA çalışma parçasını, bıçkı yapılıırken hareket edemeyeceği şekilde sabitleyin.

- **DAIMA** makineyi ileri itin. **ASLA** makineyi size doğru çekmeyin.
 - **DAIMA** saplama bıçkısını iki elle kullanın. Bir elinizi ana tutamağa koyun (c) ve diğer elinizi de ön tutamağa koyun (h) (şekil 5'te gösterildiği gibi).
 - **HER ZAMAN** rayı, kesilen parçaya tutturmak için şekil 6'da gösterildiği gibi kelepçe kullanın.
 - Kablonun bıçkının yolunda olmadığından emin olun.
- Bıçkayı düzgün biçimde yönlendirmek için aleti ana tutamak (c) ve ön tutamak (h) ile tutun.
 - Kesme göstergesi (t) 0° ve 47° kesimler için kesme hattını görüntüler (kılavuz rayı olmadığında).
 - Disk konumu göstergesi (y) tam saplama için disk konumunu gösterir.
 - Optimum sonuçlar için, çalışma parçasının altını kelepçeleysin.

KESME

1. Makineyi, bıçkı tabanının ön parçası, çalışma parçasının üzerine gelecek şekilde yerleştirin.
2. Bıçkayı açmak için açık/kapalı düğmesine basın.
3. Saplama düğmesini (a) ileri itin, kesme derinliğini ayarlamak için bıçkıya bastırın ve kesme yönünde ileri itin.

SAPLAMA KESİMLERİ



UYARI: Geri tepmelerden kaçınmak için, saplama kesimi yapılırken aşağıdaki talimatlara UYULMALIDIR:

- Makineyi kılavuz rayının üzerine yerleştirin ve geri tepme önleyici topuzu (u) saatin tersi yönünde çevirerek serbest bırakın.
- Makineyi açın ve bıçkayı ayarlanan kesim derinliğine doğru yavaşça bastırın ve kesme yönünde ileri doğru itin. Kesme göstergeleri (t) maksimum kesme derinliğinde ve kılavuz rayı kullanılarak bıçkının tam ön ve tam arka kesme noktalarını (çap 165 mm) gösterir.

- Saplama kesimi sırasında geri tepme oluşmuşsa, bunu raydan serbest bırakmak için geri tepme önleyici topuzu (u) saat yönünün tersine çevirin.
- Saplama kesimini bitirdiğinizde, geri tepme önleyici topuzunu (u) saat yönünde kilitleme konumuna çevirin.

Kılavuz sistemi (şek. 1, 5)

Farklı uzunluklarda mevcut olan kılavuz rayları, hassas, temiz kesimlere imkan vermekte ve aynı anda çalışma yüzeyini hasara karşı korumaktadır

karşı korumaktadır.

İlave aksesuarlarla birlikte, tam açılı kesimler, gönyesinde kesimler ve bağlantı işleri, kılavuz rayı sistemi ile tamamlanabilir.

Çalışma parçasını kelepçelerle sabitlemek, sağlam bir tutuş ve emniyetli çalışma sağlar.

Saplama bıçkısının kılavuz açıklığı, en iyi kesme sonuçları için çok küçük olmalıdır ve iki ray ayarlayıcısı (j) ile ayarlanabilir.

1. Açıklığı ayarlamak için ray ayarlayıcısı içindeki vidayı serbest bırakın.
2. Bıçkı, ray üzerine kilitlemeye kadar topuzu ayarlayın.
3. Bıçkı kolay biçimde kayana kadar topuzu ters yönde çevirin.
4. Ray ayarlayıcısını yerinde tutun ve vidayı yeniden kilitleyin.

NOT: DAİMA diğer raylarla kullanım için sistemi yeniden ayarlayın.

YONGA KORUMASI

Kılavuz rayı ilk kullanımdan önce boyutunda kesilmesi gereken bir yonga koruması ile donatılmıştır:

ÖNEMLİ: DAİMA yonga korumasını kesmeden önce kılavuz sistemi talimatlarını okuyun ve bunlara uyun!

1. Saplama bıçkısını seviye 5'e ayarlayın.
2. Kılavuz rayını, tahtadan bir kırpıntı parçası üzerine yerleştirin.
3. Saplama bıçkısını 5 mm kesme derinliğine ayarlayın
4. Bıçkayı, kılavuz rayın arka ucuna yerleştirin.

5. Bıçkuyu açın, kesme derinliğine kadar bastırın ve bir süreli işlemde yonga korumasını tam boy boyunca kesin. Yonga korumasının kenarı, artık tam olarak diskin kesme kenarına eşlenir.



UYARI: Yaralanma riskini azaltmak için, kılavuz rayını (w) HER ZAMAN bir kelepçe ile (x) sabitleştirin.

Hız ayarlaması (şek. 1)

Hız çarkı (s) kullanılarak bu hız 1750 ve 4000/dak arasında ayarlanabilir. Böylelikle kesme hızını çalışılan malzemeye ayarlayabilirsiniz. Malzeme türü ve hız aralıkları için aşağıdaki tabloya bakın.

KESİLECEK MALZEMENİN TİPİ	HIZ ARALIĞI
Masif ahşap (sert, yumuşak)	3–5
Sunta	4–5
Laminatlı ahşap, kalas, cilalı ve kaplamalı tahtalar	2–5
Kağıt ve karton	1–3

Duvar kesme (şek.1 7)

1. Saplama bıçkısını, dış kılavuz (v) temiz, düz bir döşeme üzerinde olacak şekilde yerleştirin.
2. Kapının ön tarafı ile pateni (d) ayarlanan derinlik durdurmasına karşı bastırın.

Toz çıkarma (şek. 1)

Aletiniz bir toz çıkartma çıkışına (i) sahiptir.



UYARI: DAİMA saplama bıçkısını bir toz çıkartıcısına bağlayın!



UYARI: DAİMA toz emisyonu ile ilgili düzenlemelere uygun olarak tasarlanmış bir toz çıkartma cihazı kullanın.

BAKIM

DEWALT elektrikli aletiniz uzun süre boyunca minimum bakımla çalışmak üzere tasarlanmıştır. Aletin uzun süre boyunca verimli bir şekilde çalışması, uygun bakımın ve düzenli temizliğin yapılmasına bağlıdır.



UYARI: Yaralanma riskini azaltmak için, aksesuarları takıp çıkarmadan önce, ayarlama yapmadan veya ayarları değiştirmeden önce veya tamir etmeye başlamadan önce üniteyi kapatın ve makinenin güç kaynağı bağlantısını kesin. Tetikleme anahtarının KAPALI konumda olduğundan emin olun. Aletin yanlışlıkla çalışması yaralanmaya sebep olabilir.



UYARI: Bıçkı diski aşınmışsa bunu yeni keskin bir disk ile değiştirin.



Yağlama

Bu elektrikli aletin ilave yağlanmasına gerek yoktur.



Temizleme



UYARI: Havalandırma deliklerinde ve etrafında toz toplanması halinde bu tozu ve kiri kuru hava kullanarak ana gövdeden uzaklaştırın. Bu işlemi gerçekleştirirken onaylı bir göz koruması ve onaylı toz maskesi takın.



UYARI: Aletin metalik olmayan parçalarını temizlemek için asla çözücü veya başka sert kimyasal kullanmayın. Bu kimyasallar bu parçalarda kullanılan malzemeleri güçsüzleştirir. Yalnızca su ve yumuşak sabunla nemlendirilmiş bir bez kullanın. Aletin içine herhangi bir sıvının girmesine izin vermeyin; aletin herhangi bir parçasını bir sıvı içine daldırmayın.

Opsiyonel aksesuarlar



UYARI: DEWALT tarafından verilenlerin dışındaki aksesuarlar bu ürün üzerinde test edilmediğinden, söz konusu aksesuarların bu aletle birlikte kullanılması tehlikeli olabilir. Yaralanma riskini azaltmak için, bu aletle birlikte sadece DEWALT tarafından tavsiye edilen aksesuarlar kullanılmalıdır.

DEWALT, saplama bıçkınız için özel olarak tasarlanmış olan bıçkı disklerine sahiptir.

Uygun aksesuarlarla ilgili daha fazla bilgi almak için satıcınızla görüşün.

Çevrenin korunması



Ayrı toplama. Bu ürün normal evsel atıklarla birlikte imha edilmemelidir.



Herhangi bir zamanda DEWALT ürününüzü değiştirmek isterseniz ya da artık işinizi yaramıyorsa, normal evsel atıklarla birlikte atmayın. Bu ürünü ayrı toplama için ayırın.



Kullanılmış ürünlerin ayrı toplanması ve paketlenmesi malzemelerin geri kazanım yoluyla tekrar kullanılmasını sağlamaktadır. Geri kazanılan malzemelerin tekrar kullanılması çevre kirliliğinin önlenmesine yardımcı olur ve ham madde talebini azaltır.

Yerel düzenlemeler kapsamında elektrikli ürünlerin evsel atıklardan ayrı olarak belediyenin atık sahalarında toplanması veya yeni bir ürün aldığınızda satıcı tarafından geri alınması öngörülebilir.

DEWALT, kullanma süreleri sona eren DEWALT ürünlerinin toplanması ve geri kazanımı için bir imkan sunmaktadır. Bu hizmetten yararlanmak için, lütfen ürününüzü bizim adımıza toplama işlemi yapan bir yetkili servise götürün.

Bu kılavuzda belirtilen adresteki yerel DEWALT ofisi ile irtibata geçerek size en yakın yetkili servisin yerini öğrenebilirsiniz. Alternatif olarak, yetkili DEWALT tamir acentelerinin listesi ve satış sonrası servis ve bağlantıların tam ayrıntıları İnternette www.2helpU.com adresinde mevcuttur.

GARANTİ

• 30 GÜNLÜK RİKSİZ MÜŞTERİ MEMNUNİYETİ GARANTİSİ •

Satın almış olduğunuz DEWALT ürünü, satın alma tarihinden itibaren 30 gün içerisinde, ilk denemenizde, performansı sizi tam olarak tatmin etmediyse, yetkili servise götürülüp; DEWALT Merkez Servis onayı ile değiştirilebilir veya gerekirse tamir edilir. Bu haktan yararlanmak için:

- Ürünün satın alındığı şekliyle teslimi;
- Fatura ve garanti kartının ibrazı;
- Uygulamanın satın alım tarihi itibarıyla ilk 30 gün içerisinde gerçekleşmesi;
- Ürün performansının ilk uygulamadan sonra memnuniyetsizlik yaratması gerekmektedir.

Aksesuarlar ve garanti koşulları haricinde yedek parçalar dahil değildir.

• ÜCRETSİZ BİR YILLIK SERVİS KONTRATI •

Yasal garanti süresi dahilinde tüm DEWALT ürünleri satın alma tarihinden itibaren bir yıl süreyle ücretsiz servis desteğine sahiptir. Sadece bir defaya mahsus olmak üzere ürününüz DEWALT Yetkili Servisinde işçilik bedeli alınmadan tamir edilir veya bakımı yapılır. Fatura ve garanti kartı ibrazı gerekmektedir. Aksesuarlar ve garanti koşulları haricinde yedek parçalar dahil değildir.

• BİR YIL GARANTİ •

Sahip olduğunuz DEWALT ürünü satın alma tarihinden itibaren 24 ay içinde hatalı malzeme veya işçilik nedeniyle bozulursa, DEWALT aşağıdaki şartlara da uyulması koşulluna bağlı olarak, tüm kusurlu parçaların yenilenmesini veya -kendi inisiyatifine bağlı olarak- satın alınan ürünün değiştirilmesini garanti eder:

- Ürün hatalı kullanılmamışsa;
- Ürün yıpranmamış, hırpalanmamış ve aşınmamışsa;
- Yetkili olmayan kişilerce tamire çalışılmamışsa;

- Satın alma belgesi (fatura) ve garanti kartı ibraz edilmişse. Bu garanti fazladan bir avantaj olarak sunulmaktadır ve tüketicilerin yasal haklarına ilavedir.

En yakındaki DEWALT yetkili tamir acentesinin yerini öğrenmek için, bu kılavuzun arkasındaki uygun telefon numarasını kullanınız. Alternatif olarak, yetkili DEWALT tamir acentelerinin listesi ve satış sonrası servis ve bağlantıların tam ayrıntıları şu internet adresinde mevcuttur: www.2helpU.com.

ΠΡΙΟΝΙ ΜΕ ΒΥΘΙΣΗ ΚΕΦΑΛΗΣ DWS530

Συγχαρητήρια!

Επιλέξατε ένα ηλεκτρικό εργαλείο DEWALT. Η πολύχρονη πείρα, η σχολαστική ανάπτυξη προϊόντων και η καινοτομία, έκαναν τη DEWALT έναν από τους πλέον αξιόπιστους συνεργάτες των επαγγελματιών χειριστών ηλεκτρικών εργαλείων.

Τεχνικά δεδομένα

		DWS520 QS/GB	DWS520 LX
Τάση	V _{DC}	220-240	115
Ισχύς	W	1300	1300
Ταχύτητα χωρίς φορτίο	min ⁻¹	1750-4000	1750-4000
Διάμετρος λεπίδας	mm	165	165
Μέγιστο βάθος κοπής			
90° (χωρίς οδηγό ράγα)	mm	59	59
90° (χωρίς οδηγό ράγα)	mm	55	55
Εσωτερική διάμετρος λεπίδας	mm	20	20
Ρύθμιση γωνίας λοξότμησης		47°	47°
Βάρος	kg	5	5

Ασφάλειες:

Ευρώπη	230 V για εργαλεία 110 Ampere, ένταση
Για το Ηνωμένο Βασίλειο και την Ιρλανδία	230 V για εργαλεία 13 Ampere, στα βύσματα

Το επίπεδο εκπομπής κραδασμών που παρέχεται στο παρόν φυλλάδιο πληροφοριών έχει μετρηθεί σύμφωνα με τυποποιημένο τεστ του προτύπου EN 60745 και μπορεί να χρησιμοποιηθεί για τη σύγκριση ενός εργαλείου με ένα άλλο. Μπορεί να χρησιμοποιηθεί για προκαταρκτική αξιολόγηση έκθεσης.



ΠΡΟΕΙΔΟΠΟΙΗΣΗ: Το δηλωθέν επίπεδο εκπομπής κραδασμών αντιπροσωπεύει τις κύριες εφαρμογές του εργαλείου. Ωστόσο, εάν το εργαλείο χρησιμοποιείται σε διαφορετικές εφαρμογές, με διαφορετικά παρελκόμενα ή δεν έχει συντηρηθεί κατάλληλα, η εκπομπή κραδασμών μπορεί να διαφέρει.

Αυτό μπορεί να μειώσει σημαντικά το επίπεδο έκθεσης κατά τη διάρκεια ολόκληρης της εργασίας.

Η αξιολόγηση του επιπέδου έκθεσης σε κραδασμούς θα πρέπει επίσης να λαμβάνει υπόψη τις φορές που το εργαλείο κλείνει ή όταν λειτουργεί αλλά δεν ολοκληρώνει την εργασία. Αυτό μπορεί να μειώσει σημαντικά το επίπεδο έκθεσης κατά τη διάρκεια ολόκληρης της εργασίας.

Προσδιορίστε πρόσθετα μέτρα ασφαλείας για την προστασία του χειριστή από τις επιδράσεις των κραδασμών, όπως: συντήρηση του εργαλείου και των παρελκομένων, διατήρηση των χεριών σε θερμή κατάσταση, οργάνωση των προτύπων εργασίας.

		DWS520 QS/GB	DWS520 LX
L _{PA} (πίεση ήχου)	dB(A)	92	92
K _{PA} (αβεβαιότητα πίεσης ήχου)	dB(A)	3	3
L _{WA} (ακουστική ισχύς)	dB(A)	103	103
K _{WA} (αβεβαιότητα ακουστικής ισχύος)	dB(A)	3	3

Συνολικές τιμές κραδασμών (άθροισμα τριαξονικού φορέα) καθορισμένη σύμφωνα με το πρότυπο EN 60745:

DWS520	Τιμή εκπομπής κραδασμών = 2,8 m/s ²
	Αβεβαιότητα K = 1,5 m/s ²

Ορισμοί: Οδηγίες ασφαλείας

Οι παρακάτω ορισμοί περιγράφουν το επίπεδο σοβαρότητας για κάθε λέξη ένδειξης. Παρακαλούμε διαβάστε το εγχειρίδιο και προσέξτε αυτά τα σύμβολα.



ΚΙΝΔΥΝΟΣ: Καθορίζει μια επικείμενη επικίνδυνη κατάσταση η οποία, εάν δεν αποφευχθεί, θα οδηγήσει σε **θάνατο ή σοβαρό τραυματισμό.**



ΠΡΟΕΙΔΟΠΟΙΗΣΗ: Καθορίζει μια ενδεχομένως επικίνδυνη κατάσταση η οποία, εάν δεν αποφευχθεί, **θα μπορούσε να οδηγήσει σε θάνατο ή σοβαρό τραυματισμό.**



ΠΡΟΣΟΧΗ: Καθορίζει μια ενδεχομένως επικίνδυνη κατάσταση η οποία, εάν δεν αποφευχθεί, **ενδέχεται να προκαλέσει ελαφρό ή μέσης σοβαρότητας τραυματισμό.**

ΠΡΟΣΟΧΗ: Όταν το εργαλείο χρησιμοποιείται χωρίς το σύμβολο προειδοποίησης ασφαλείας, καθορίζει μια ενδεχομένως επικίνδυνη κατάσταση η οποία, εάν δεν αποφευχθεί, **ενδέχεται να επιφέρει ζημία σε περιουσιακά στοιχεία.**



Υποδηλώνει κίνδυνο ηλεκτροπληξίας.



Υποδηλώνει κίνδυνο φωτιάς.

Δήλωση συμμόρφωσης με τις οδηγίες της Ε.Ε.



DWS520

Η εταιρεία DEWALT δηλώνει ότι αυτά τα προϊόντα που περιγράφονται στην ενότητα «τεχνικά δεδομένα» έχουν σχεδιαστεί σε συμμόρφωση με το εξής πρότυπο: 2006/95/EC, 98/37/EC, 2004/108/EC, EN 60745-1, EN 60745-2-5, EN 55014-1: 2006, EN 55014-2:1997 + A1:2001, EN 61000-3-2: 2006, EN 61000-3-3: 1995 + A1: 2001.

Για περισσότερες πληροφορίες, επικοινωνήστε με την εταιρεία DEWALT στην παρακάτω διεύθυνση, ή ανατρέξτε στο πίσω μέρος του εγχειριδίου.

Ο κάτωθι υπογεγραμμένος είναι ο αρμόδιος για τη σύνταξη του τεχνικού φακέλου και πραγματοποιεί την παρούσα δήλωση εκ μέρους της εταιρείας DEWALT.

H. Grossmann

Horst Grossmann, Αντιπρόεδρος τμήματος μηχανολογίας και ανάπτυξης προϊόντων DEWALT, Richard-Klinger-Straße 11, D-65510, Idstein, Γερμανία
16/08/2007



ΠΡΟΕΙΔΟΠΟΙΗΣΗ: Για μείωση του κινδύνου τραυματισμού, διαβάστε το εγχειρίδιο οδηγιών.

Γενικές προειδοποιήσεις ασφαλείας ηλεκτρικού εργαλείου



ΠΡΟΕΙΔΟΠΟΙΗΣΗ! Διαβάστε όλες τις προειδοποιήσεις ασφαλείας και όλες τις οδηγίες. Εάν δεν τηρηθούν οι προειδοποιήσεις και οδηγίες, αυτό μπορεί να έχει ως αποτέλεσμα ηλεκτροπληξία, φωτιά ή/και σοβαρό τραυματισμό.

ΦΥΛΑΞΤΕ ΟΛΕΣ ΤΙΣ ΠΡΟΕΙΔΟΠΟΙΗΣΕΙΣ ΚΑΙ ΟΔΗΓΙΕΣ ΓΙΑ ΜΕΛΛΟΝΤΙΚΗ ΑΝΑΦΟΡΑ.

Ο όρος “ηλεκτρικό εργαλείο” σε όλες τις προειδοποιήσεις, αναφέρεται σε εργαλείο ηλεκτροδοτούμενο (με καλώδιο) από την κύρια παροχή ηλεκτροδότησης, ή σε εργαλείο με ασύρματη δυνατότητα λειτουργίας (με μπαταρία).

1) ΑΣΦΑΛΕΙΑ ΧΩΡΟΥ ΕΡΓΑΣΙΑΣ

- Διατηρείτε το χώρο εργασίας καθαρό και καλά φωτισμένο.** Οι μη τακτοποιημένοι ή σκοτεινοί χώροι, αποτελούν αιτίες ατυχημάτων.
- Μη λειτουργείτε ηλεκτρικά εργαλεία σε χώρους με εκρηκτική ατμόσφαιρα, όπως παρουσία εύφλεκτων υγρών, αερίων, ή σκόνης.** Τα ηλεκτρικά εργαλεία παράγουν σπινθήρες που μπορεί να προκαλέσουν ανάφλεξη της εν λόγω σκόνης ή ατμών.
- Απομακρύνετε τα παιδιά και άλλα περαστικά άτομα κατά τη χρήση ενός ηλεκτρικού εργαλείου.** Τυχόν παράγοντες που αποσπούν την προσοχή σας, μπορεί να προκαλέσουν απώλεια ελέγχου.

2) ΗΛΕΚΤΡΙΚΗ ΑΣΦΑΛΕΙΑ

- Τα βύσματα των ηλεκτρικών εργαλείων πρέπει να ταιριάζουν με τις πρίζες. Μην τροποποιείτε ποτέ το βύσμα ηλεκτροδότησης με οποιονδήποτε τρόπο. Μην χρησιμοποιείτε οποιαδήποτε βύσματα προσαρμογέα με γειωμένα (με γείωση εδάφους) ηλεκτρικά εργαλεία.** Τα μη τροποποιημένα βύσματα και οι ταιριαστές πρίζες μειώνουν τον κίνδυνο ηλεκτροπληξίας.

- β) **Αποφύγετε την επαφή του σώματός σας με γειωμένες επιφάνειες όπως σωλήνες, καλοριφέρ, εστίες κουζινών και ψυγεία.** Ο κίνδυνος ηλεκτροπληξίας αυξάνεται όταν το σώμα σας είναι γειωμένο.
- γ) **Μην εκθέτετε τα ηλεκτρικά εργαλεία στη βροχή ή σε συνθήκες υγρής ατμόσφαιρας.** Η είσοδος νερού σε ηλεκτρικό εργαλείο αυξάνει τον κίνδυνο ηλεκτροπληξίας.
- δ) **Μην κακομεταχειρίζεστε το καλώδιο. Μη χρησιμοποιείτε ποτέ το καλώδιο για τη μεταφορά, τράβηγμα, ή αποσύνδεση του ηλεκτρικού εργαλείου. Διατηρείτε το μακριά από θερμότητα, ελαιώδεις ουσίες, αιχμηρά αντικείμενα ή γωνίες, ή μετακινούμενα εξαρτήματα.** Καλώδια που έχουν υποστεί ζημιά ή που είναι “μπερδεμένα”, αυξάνουν τον κίνδυνο ηλεκτροπληξίας.
- ε) **Όταν χρησιμοποιείτε ένα ηλεκτρικό εργαλείο σε εξωτερικό χώρο, χρησιμοποιείτε καλώδιο επέκτασης κατάλληλο για χρήση σε εξωτερικό χώρο.** Η χρήση καλωδίου κατάλληλου για εξωτερική χρήση μειώνει τον κίνδυνο ηλεκτροπληξίας.
- στ) **Εάν είναι αναπόφευκτη η λειτουργία ηλεκτρικού εργαλείου σε χώρο με υψηλή υγρασία, χρησιμοποιήστε παροχή ηλεκτροδότησης με ασφάλεια διαρροής ηλεκτρικού ρεύματος (RCD).** Η χρήση της RCD μειώνει τον κίνδυνο ηλεκτροπληξίας.
- 3) ΠΡΟΣΩΠΙΚΗ ΑΣΦΑΛΕΙΑ**
- α) **Παραμείνετε σε εγρήγορση, προσέχετε τι κάνετε και χρησιμοποιείτε την κοινή λογική κατά τη χρήση ενός ηλεκτρικού εργαλείου. Μη χρησιμοποιείτε οποιοδήποτε ηλεκτρικό εργαλείο εάν είστε κουρασμένος (-η), ή υπό την επήρεια ναρκωτικών, αλκοόλ, ή φαρμάκων.** Μια τυχόν στιγμή απόσπασης της προσοχής σας καθώς χειρίζεστε ηλεκτρικά εργαλεία, μπορεί να επιφέρει σοβαρό προσωπικό τραυματισμό.
- β) **Χρησιμοποιήστε προσωπικό προστατευτικό εξοπλισμό. Φοράτε πάντα προστατευτικά γυαλιά. Η χρήση προστατευτικού εξοπλισμού όπως αναπνευστικής μάσκας, αντολισθητικών υποδημάτων, κράνους,**
- ή προστατευτικών ακουστικών για τις κατάλληλες συνθήκες, θα μειώσει τους προσωπικούς τραυματισμούς.
- γ) **Αποτρέψτε τυχόν ακούσια εκκίνηση του εργαλείου. Εξασφαλίστε ότι ο διακόπτης είναι κλειστός (θέση off) πριν συνδέσετε το εργαλείο στην πρίζα ή/και στο πακέτο μπαταρίας καθώς και πριν σηκώσετε ή μεταφέρετε το εργαλείο.** Η μεταφορά ηλεκτρικών εργαλείων με το δάκτυλό σας στο διακόπτη, ή η σύνδεση στην πρίζα εργαλείων με ανοικτό (θέση on) διακόπτη, αποτελούν αιτίες ατυχημάτων.
- δ) **Αφαιρέστε οποιοδήποτε κλειδί ή ρυθμιστικό κλειδί πριν ενεργοποιήσετε το ηλεκτρικό εργαλείο.** Ένα κλειδί ή ρυθμιστικό κλειδί που έχει αφεθεί προσαρτημένο σε κινητό τμήμα του ηλεκτρικού εργαλείου, μπορεί να προκαλέσει προσωπικό τραυματισμό.
- ε) **Μην προσπαθήσετε να φτάσετε απομακρυσμένα σημεία. Διατηρείτε συνεχώς σταθερό πάτημα και ισορροπία.** Αυτό σας δίνει τη δυνατότητα καλύτερου ελέγχου του ηλεκτρικού εργαλείου σε απροσδόκητες καταστάσεις.
- στ) **Φοράτε τον κατάλληλο ρουχισμό. Μη φοράτε χαλαρά ρούχα ή κοσμήματα. Διατηρείτε τα μαλλιά σας, τα ρούχα και τα γάντια μακριά από κινούμενα εξαρτήματα.** Τα χαλαρά ρούχα, τα κοσμήματα ή τα μακριά μαλλιά μπορεί να εμπλακούν στα κινούμενα εξαρτήματα.
- ζ) **Εάν διατίθενται συσκευές για τη σύνδεση εκβολής σκόνης και εγκαταστάσεων συλλογής, βεβαιωθείτε ότι έχουν συνδεθεί σωστά και χρησιμοποιούνται κατάλληλα.** Η χρήση συσκευής συλλογής σκόνης μπορεί να μειώσει τους σχετιζόμενους με σκόνη κινδύνους.
- 4) ΧΡΗΣΗ ΚΑΙ ΦΡΟΝΤΙΔΑ ΤΟΥ ΗΛΕΚΤΡΙΚΟΥ ΕΡΓΑΛΕΙΟΥ**
- α) **Μην χρησιμοποιείτε με υπερβολική δύναμη το ηλεκτρικό εργαλείο. Χρησιμοποιήστε το κατάλληλο εργαλείο για την εφαρμογή σας.** Το σωστά επιλεγμένο ηλεκτρικό εργαλείο θα εκτελέσει καλύτερα και ασφαλέστερα το έργο του όταν χρησιμοποιηθεί με το ρυθμό για τον οποίο προορίζεται.

- β) **Μην χρησιμοποιείτε το ηλεκτρικό εργαλείο εάν ο διακόπτης (on-off) δεν λειτουργεί.** Οποιοδήποτε εργαλείο δεν μπορεί να ελεγχθεί μέσω του διακόπτη του, είναι επικίνδυνο και πρέπει να επισκευαστεί.
- γ) **Αποσυνδέστε το βύσμα από την πρίζα ή και το πακέτο μπαταρίας από το ηλεκτρικό εργαλείο πριν κάνετε οποιοσδήποτε ρυθμίσεις, αλλαγές παρελκομένων, ή πριν αποθηκεύσετε οποιοδήποτε ηλεκτρικό εργαλείο.** Αυτού του είδους τα μέτρα ασφαλείας μειώνουν τον κίνδυνο απροσδόκητης λειτουργίας του ηλεκτρικού εργαλείου.
- δ) **Αποθηκεύστε όποιο ηλεκτρικό εργαλείο δεν χρησιμοποιείτε μακριά από μέρη όπου μπορούν να το φτάσουν παιδιά και μην επιτρέπετε τη χρήση του ηλεκτρικού εργαλείου σε άτομα που δεν είναι εξοικειωμένα με αυτό ή με τις οδηγίες χρήσης του.** Τα ηλεκτρικά εργαλεία είναι επικίνδυνα όταν χρησιμοποιούνται από μη εκπαιδευμένους χειριστές.
- ε) **Συντήρηση ηλεκτρικών εργαλείων. Ελέγξτε για τυχόν εσφαλμένη ευθυγράμμιση ή στρέβλωση κινούμενων εξαρτημάτων, για τυχόν θραύση εξαρτημάτων και για οποιοσδήποτε άλλες καταστάσεις που μπορεί να επηρεάσουν τη λειτουργία του ηλεκτρικού εργαλείου. Εάν το ηλεκτρικό εργαλείο έχει υποστεί ζημιά, φροντίστε για την επισκευή του πριν το χρησιμοποιήσετε.** Πολλά ατυχήματα έχουν προκληθεί από ηλεκτρικά εργαλεία που δεν έχουν συντηρηθεί κατάλληλα.
- στ) **Διατηρείτε τα εργαλεία κοπής αιχμηρά και καθαρά.** Τα κατάλληλα συντηρημένα εργαλεία κοπής με αιχμηρά άκρα κοπής έχουν μικρότερες πιθανότητες λυγίσματος κατά τη λειτουργία και ελέγχονται ευκολότερα.
- ζ) **Χρησιμοποιήστε το ηλεκτρικό εργαλείο, τα παρελκόμενα και τις μύτες του κλπ σύμφωνα με τις παρούσες οδηγίες, λαμβάνοντας υπόψη τις συνθήκες εργασίας και την εργασία που πρόκειται να πραγματοποιηθεί.** Η χρήση ενός ηλεκτρικού εργαλείου για εργασίες διαφορετικές απ' αυτές για τις οποίες προορίζεται, μπορεί να δημιουργήσει επικίνδυνη κατάσταση.

5) ΣΥΝΤΗΡΗΣΗ (ΣΕΡΒΙΣ)

- α) **Φροντίστε όπως η συντήρηση του ηλεκτρικού εργαλείου πραγματοποιείται από πιστοποιημένο για επισκευές άτομο, με τη χρήση των ταυτώσεων μόνο ανταλλακτικών.** Αυτό θα εξασφαλίσει τη διατήρηση της ασφαλείας του ηλεκτρικού εργαλείου.

ΠΡΟΣΘΕΤΟΙ ΣΥΓΚΕΚΡΙΜΕΝΟΙ ΚΑΝΟΝΙΣΜΟΙ ΑΣΦΑΛΕΙΑΣ

Οδηγίες ασφαλείας για όλα τα πριόνια

- α) **⚠ ΚΙΝΔΥΝΟΣ: Διατηρείτε τα χέρια σας μακριά από την περιοχή κοπής και τη λεπίδα. Διατηρείτε το άλλο σας χέρι στη βοηθητική λεπίδα ή το περίβλημα του μοτέρ.** Εάν κρατάτε το πριόνι με τα δύο σας χέρια, δεν θα κοπούν από τη λεπίδα.
- β) **Μην τεντώνετε, για να φτάσετε κάτω από το τεμάχιο εργασίας. Ο προφυλακτήρας δεν μπορεί να σας προστατεύσει από τη λεπίδα κάτω από το τεμάχιο εργασίας.**
- γ) **Ρυθμίστε το βάθος κοπής στο πάχος του τεμαχίου εργασίας.** Λιγότερο από ένα ολόκληρο δόντι λεπίδας πρέπει να φαίνεται κάτω από το τεμάχιο εργασίας.
- δ) **Μην κρατάτε ποτέ με τα χέρια σας ή μεταξύ των ποδιών σας, οποιοδήποτε τεμάχιο εργασίας που κόβετε. Ασφαλίστε το τεμάχιο εργασίας σε σταθερή πλατφόρμα.** Είναι σημαντικό να υποστηρίξετε κατάλληλα το τεμάχιο εργασίας, για να ελαχιστοποιήσετε την έκθεση στο σώμα, τυχόν κάμψη της λεπίδας ή τυχόν απώλεια ελέγχου.
- ε) **Κρατάτε το εργαλείο από τις μονωμένες επιφάνειες λαβής, όταν εκτελείτε μια εργασία κατά την οποία το εργαλείο κοπής μπορεί να έρθει σ' επαφή με κρυμμένη καλωδίωση.** Η επαφή με ηλεκτροφόρο («ζωντανό») καλώδιο θα φορτίσει και τα εκτεθειμένα μεταλλικά τμήματα του εργαλείου με ηλεκτρικό ρεύμα και ο χρήστης θα υποστεί ηλεκτροπληξία.
- στ) **Όταν πραγματοποιείτε σχίσιο ξύλου, χρησιμοποιείτε πάντα ένα φράκτη προφύλαξης ή οδηγό ορθής γωνίας.**

Αυτό θα βελτιώσει την ακρίβεια κοπής και θα μειώσει το ενδεχόμενο μαγκώματος της λεπίδας.

- ζ) **Βεβαιωθείτε ότι οι οπές σπειρώματος των λεπίδων έχουν πάντα το σωστό μέγεθος και σχήμα (σχήμα διαμαντιού αντί για κυκλικό).** Λεπίδες που δεν συμφωνούν ακριβώς με το υλικό προσαρμογής του πριονιού θα περιστρέφονται εκκεντρικά, προκαλώντας απώλεια ελέγχου.
- η) **Μη χρησιμοποιείτε ποτέ δακτυλίους ή μπουλόνια που έχουν υποστεί ζημιά ή που δεν είναι απόλυτα συμβατά με το υλικό.** Οι δακτύλιοι (ροδέλες) και τα μπουλόνια έχουν σχεδιαστεί ειδικά για το πριόνι σας, για βέλτιστη απόδοση και ασφάλεια λειτουργίας.

Αιτίες ανάκρουσης και αποτροπή τους από το χειριστή

- Η ανάκρουση («κλώσημα») είναι η αιφνίδια αντίδραση από λεπίδα που έχει μαγκώσει, μπλοκάρει ή δεν είναι ευθυγραμμισμένη έτσι, ώστε το ανεξέλεγκτο πριόνι να ωθείτε προς τα πάνω και εκτός του τεμαχίου εργασίας, με κατεύθυνση προς το χειριστή.
- Όταν η λεπίδα μαγκώσει ή πιαστεί σφικτά από την εγκοπή που κλείνει, η λεπίδα σταματά και η αντίδραση του μοτέρ προκαλεί την ώθηση του εργαλείου προς τα πίσω και προς το χειριστή.
- Εάν η λεπίδα συστραφεί ή δεν είναι ευθυγραμμισμένη με την κοπή, η οδόντωση στο πίσω άκρο της λεπίδας μπορεί να εισχωρήσει στην επάνω επιφάνεια του ξύλου, κάνοντας τη λεπίδα να ξεφύγει από την εγκοπή και να αναπηδήσει προς τα πίσω και προς το χειριστή.

Η ανάκρουση είναι το αποτέλεσμα ακατάλληλης χρήσης ή/και λανθασμένων διαδικασιών ή συνθηκών χειρισμού και μπορεί να αποφευχθεί με τις κατάλληλες προφυλάξεις που παρέχονται παρακάτω:

- α) **Κρατάτε σταθερά το πριόνι με τα δύο σας χέρια και τοποθετήστε τους βραχίονές σας με τέτοιο τρόπο, ώστε να αντιστέκεστε σε τυχόν δυνάμεις ανάκρουσης. Τοποθετήστε το σώμα σας σε οποιαδήποτε πλευρά της**

λεπίδας, αλλά μην το ευθυγραμμίζετε με τη λεπίδα. Η ανάκρουση μπορεί να προκαλέσει την αναπήδηση του πριονιού προς τα πίσω, αλλά οι δυνάμεις ανάκρουσης μπορούν να ελεγχθούν από το χειριστή, εάν ληφθούν οι κατάλληλες προφυλάξεις.

- β) **Όταν η λεπίδα έχει μαγκώσει ή η κοπή διακόπτεται για οποιονδήποτε λόγο, απελευθερώστε τη σκανδάλη και κρατήστε το πριόνι ακίνητο στο υλικό, έως ότου ακινητοποιηθεί πλήρως ο δίσκος της λεπίδας. Μην επιχειρείτε ποτέ να αφαιρέσετε το πριόνι από το τεμάχιο εργασίας ή να τραβήξετε το πριόνι προς τα πίσω, όταν η λεπίδα κινείται, διότι ενδέχεται να προκληθεί ανάκρουση.** Ερευνήστε και λάβετε προφυλακτικές ενέργειες, προκειμένου να εξαλείψετε την αιτία του μαγκώματος του τροχού.
- γ) **Όταν ξεκινάτε μια νέα κατεργασία του τεμαχίου εργασίας με το πριόνι, κεντράρετε τη λεπίδα του πριονιού στην εγκοπή και ελέγξτε ότι τα δόντια του πριονιού δεν έχουν μαγκώσει μέσα στο υλικό.** Εάν η λεπίδα του πριονιού έχει υποστεί κάμψη, μπορεί να αναρριχηθεί ή να αναπηδήσει από το τεμάχιο εργασίας κατά την επανεκκίνηση του πριονιού.
- δ) **Υποστηρίξτε τα μεγάλα πλαίσια, για να ελαχιστοποιήσετε τον κίνδυνο μαγκώματος και ανάκρουσης της λεπίδας.** Τα μεγάλα πλαίσια τείνουν να λυγίζουν κάτω από το ίδιο τους το βάρος. Πρέπει να τοποθετηθεί υποστήριξη κάτω από το πλαίσιο και στις δύο πλευρές, κοντά στη γραμμή κοπής και κοντά στις άκρες του πλαισίου.
- ε) **Μη χρησιμοποιείτε λεπίδες που έχουν στομώσει ή υποστεί ζημιά.** Λεπίδες που δεν έχουν ακονιστεί ή δεν έχουν ρυθμιστεί κατάλληλα, θα κάνουν στενές εγκοπές, προκαλώντας υπερβολική τριβή, κάμψη λεπίδας και ανάκρουση.
- στ) **Οι μοχλοί ασφάλισης του βάθους της λεπίδας και της λοξότμησης πρέπει να έχουν συσφιχθεί και ασφαλιστεί πριν από οποιαδήποτε κοπή.** Εάν μετακινήθούν οι μοχλοί ρύθμισης της λεπίδας κατά την κοπή, ενδέχεται να προκληθεί κάμψη και ανάκρουση της λεπίδας.

- ζ) **Προσέχετε ιδιαίτερα, όταν πραγματοποιείτε κοπή βόθους σε ήδη υπάρχοντες τοίχους ή άλλες «κυφλές» θέσεις.** Η λεπίδα που εξέχει μπορεί να κόψει αντικείμενα που ενδέχεται να προκαλέσουν ανάκρουση.

Οδηγίες ασφαλείας για πριόνια κοπής βύθισης κεφαλής

- α) **Ελέγξτε τον προφυλακτήρα, για να διαπιστώσετε ότι είναι κατάλληλα ασφαλισμένος στη θέση του πριν από κάθε χρήση. Μη λειτουργείτε το πριόνι, εάν ο προφυλακτήρας δεν κινείται ελεύθερα και δεν εσωκλείει άμεσα τη λεπίδα. Μη σφίγγετε και μη δένετε ποτέ τον προφυλακτήρα με τη λεπίδα εκτεθειμένη. Εάν σας πέσει κατά λάθος το πριόνι ο προφυλακτήρας μπορεί να καμφθεί. Ελέγξτε και βεβαιωθείτε ότι ο προφυλακτήρας κινείται ελεύθερα και δεν αγγίζει τη λεπίδα ή οποιοδήποτε άλλο εξάρτημα σε κάθε γωνία και βάθος κοπής.**
- β) **Ελέγξτε τη λειτουργία και κατάσταση του ελατηρίου επιστροφής του προφυλακτήρα. Εάν ο προφυλακτήρας και το ελατήριο δεν λειτουργούν σωστά, πρέπει να συντηρηθούν/ επισκευαστούν πριν τη χρήση.** Ο προφυλακτήρας μπορεί να λειτουργεί αργά λόγω εξαιρημάτων που έχουν υποστεί ζημιά, λόγω ιξωδών επικαθίσεων ή λόγω συσσώρευσης ρινισμάτων.
- γ) **Εξασφαλίστε ότι η πλάκα οδηγού του πριονιού δεν θα μετατοπιστεί κατά την εκτέλεση της «κοπής βύθισης» ή όταν η λοξότμηση της λεπίδας δεν έχει ρυθμιστεί σε γωνία 90°. Τυχόν πλευρική μετατόπιση της λεπίδας ενδέχεται να προκαλέσει κάμψη της και ενδεχόμενη ανάκρουση.**
- δ) **Διατηρείτε πάντα τον προφυλακτήρα έτσι, ώστε να καλύπτει τη λεπίδα, προτού αφήσετε το πριόνι στον πάγκο ή στο δάπεδο.**

Πρόσθετες οδηγίες ασφαλείας για όλα τα πριόνια με μαχαίρι κοπής

- α) **Χρησιμοποιήστε το κατάλληλο μαχαίρι κοπής για τη λεπίδα που θα χρησιμοποιήσετε.** Για να λειτουργήσει το μαχαίρι κοπής, πρέπει να έχει μεγαλύτερο πάχος από το σώμα της λεπίδας, αλλά να είναι πιο λεπτό από την οδόντωση της λεπίδας.
- β) **Ρυθμίστε το μαχαίρι κοπής όπως περιγράφεται σ' αυτό το εγχειρίδιο οδηγιών.** Τυχόν λανθασμένη ρύθμιση διακένου, τοποθέτησης και ευθυγράμμισης ενδέχεται να καταστήσει το μαχαίρι κοπής αναποτελεσματικό στην αποτροπή της ανάκρουσης.
- γ) **Για να λειτουργήσει το μαχαίρι κοπής, πρέπει να βρίσκεται εντός του τεμαχίου εργασίας.** Το μαχαίρι κοπής είναι αναποτελεσματικό στην αποτροπή ανάκρουσης κατά τις σύντομες κοπές.
- δ) **Μη λειτουργείτε το πριόνι, εάν το μαχαίρι κοπής έχει υποστεί κάμψη.** Ακόμη και μια ελαφριά παρεμβολή ενδέχεται να επιβραδύνει το βαθμό κλεισίματος ενός προφυλακτήρα.

Πρόσθετες οδηγίες ασφαλείας για πριόνια τύπου εμβύθισης κεφαλής

- **Φοράτε προστατευτικά ακουστικά.** Η έκθεση στο θόρυβο μπορεί να προκαλέσει απώλεια ακοής.
- **Φοράτε μάσκα προστασίας για τη σκόνη.** Η έκθεση σε σωματίδια σκόνης ενδέχεται να προκαλέσει αναπνευστικές δυσκολίες και τραυματισμό.
- **Μη χρησιμοποιείτε λεπίδες μεγαλύτερης ή μικρότερης διαμέτρου από τη συνιστώμενη.** Για τις κατάλληλες προδιαγραφές της λεπίδας, ανατρέξτε στα τεχνικά δεδομένα. Χρησιμοποιείτε μόνο τις λεπίδες που καθορίζονται σ' αυτό το εγχειρίδιο, σε συμμόρφωση με το πρότυπο EN 847-1.
- **Μη χρησιμοποιείτε ποτέ λειαντικούς τροχούς αποκοπής.**

Λοιποί κίνδυνοι

- *Παρά την εφαρμογή των σχετικών κανονισμών ασφαλείας και την εφαρμογή των συσκευιών ασφαλείας, ορισμένοι κίνδυνοι δεν μπορούν ν' αποφευχθούν. Αυτοί είναι:*
 - Βλάβη ακοής.
 - Κίνδυνος ατυχημάτων που προκαλούνται από ακάλυπτα τμήματα του δίσκου κοπής.
 - Κίνδυνος τραυματισμού κατά την αλλαγή του δίσκου.
 - Κίνδυνος λόγω εισπνοής υλικών που είναι βλαβερά όταν κόβονται.

Επικέτες στο εργαλείο

Επιπλέον των πικτογραμάτων σε αυτό το εγχειρίδιο, οι επικέτες στο εργαλείο δείχνουν τα εξής πικτογράμματα:



Μέγιστο βάθος κοπής



Διάμετρος λεπίδας

Περιεχόμενα συσκευασίας

Η συσκευασία περιέχει:

- 1 Πριόνι με βύθιση κεφαλής
- 1 Κλειδί Allen
- 1 εγχειρίδιο οδηγιών
- 1 σχηματικό σε μεγέθυνση
 - *Ελέγξτε για τυχόν ζημιά σε εργαλεία, εξαρτήματα ή παρελκόμενα, που μπορεί να έχει συμβεί κατά τη μεταφορά.*
 - *Αφιερώστε επαρκή χρόνο για να διαβάσετε και να κατανοήσετε αυτό το εγχειρίδιο πριν θέσετε το εργαλείο σε λειτουργία.*

Περιγραφή (εικ. 1–3)



ΠΡΟΕΙΔΟΠΟΙΗΣΗ: Μην τροποποιείτε ποτέ το ηλεκτρικό εργαλείο ή οποιοδήποτε τμήμα του. Μπορεί να προκληθεί ζημιά ή προσωπικός τραυματισμός.

ΠΡΟΟΡΙΖΟΜΕΝΗ ΧΡΗΣΗ

Το πριόνι βύθισης κεφαλής DWS520 είναι σχεδιασμένο για επαγγελματικές εφαρμογές πριονισμού και κοπή προϊόντων ξύλου.

ΜΗ χρησιμοποιείτε το εργαλείο σε συνθήκες υψηλής υγρασίας ή παρουσία εύφλεκτων υγρών ή αερίων.

Αυτό το βαριάς χρήσης πριόνι βύθισης είναι ένα επαγγελματικό ηλεκτρικό εργαλείο. **ΜΗΝ** επιτρέπεται σε παιδιά να έρθουν σ' επαφή με το εργαλείο. Απαιτείται επιτήρηση όταν άπειροι χειριστές χρησιμοποιούν αυτό το εργαλείο.

- σκανδάλη βύθισης
- διακόπτης on/off
- κύρια χειρολαβή
- πέλμα
- κομβίο ρύθμισης λοξότμησης
- κομβία ρύθμισης βάθους
- κλίμακα βάθους
- εμπρόσθια χειρολαβή
- έξοδος εξαγωγής σκόνης
- ρυθμιστής ράνας
- λεπίδα
- κουμπί ασφάλισης
- μοχλός ασφάλισης
- βίδα σύσφιξης λεπίδας
- εξωτερική φλάντζα
- εσωτερική φλάντζα
- μαχαίρι κοπής
- βίδες ρύθμισης μαχαίριου κοπής
- τροχός ρύθμισης ταχύτητας
- δείκτης κοπής
- κομβίο προσασίας από ανάκρουση
- εξωτερικός προφυλακτήρας
- οδηγός ράνα
- σφιγκτήρας
- δείκτες θέσης λεπίδας
- κλίμακα λοξοτομής

Ηλεκτρική ασφάλεια

Ο ηλεκτρικός κινητήρας έχει σχεδιαστεί μόνο για μία συγκεκριμένη ηλεκτρική τάση. Να βεβαιώνετε πάντα ότι η τάση ηλεκτροδότησης αντιστοιχεί στην τάση της πινακίδας τεχνικών χαρακτηριστικών.



Το εργαλείο DEWALT έχει διπλή μονωση σύμφωνα με το πρότυπο EN 60745 και συνεπώς δεν απαιτείται καλώδιο γείωσης.

Εάν το καλώδιο ρεύματος έχει υποστεί ζημιά, πρέπει να το αντικαταστήσετε με ειδικό καλώδιο που διατίθεται από τον οργανισμό εξυπηρέτησης πελατών της DEWALT.

Χρήση καλωδίου επέκτασης

Εάν απαιτείται καλώδιο επέκτασης, χρησιμοποιήστε εγκεκριμένο καλώδιο επέκτασης, κατάλληλο για τις προδιαγραφές ισχύος αυτού του εργαλείου (δείτε τα τεχνικά δεδομένα).

Το ελάχιστο μέγεθος αγωγού είναι 1,5 mm². Όταν χρησιμοποιείτε καρούλι καλωδίου, να ξετυλίγεται πάντα το καρούλι τελείως.

ΣΥΝΑΡΜΟΛΟΓΗΣΗ ΚΑΙ ΡΥΘΜΙΣΕΙΣ



ΠΡΟΕΙΔΟΠΟΙΗΣΗ: Πρέπει να αποσυνδέετε πάντα το εργαλείο πριν τη συναρμολόγηση και ρύθμιση.

Ρύθμιση λοξότμησης (εικ. 1)

Η γωνία λοξότμησης μπορεί να ρυθμιστεί από 0° έως 47°.

- Χαλαρώστε τα κομβία ρύθμισης λοξότμησης (e).
- Ρυθμίστε τη γωνία λοξότμησης κλίνοντας το πέλμα του πριονιού (d), έως ότου η ένδειξη δείξει την επιθυμητή γωνία στην κλίμακα λοξοτομής (z).
- Σφίξτε τα κομβία ρύθμισης λοξότμησης (e).

Αντικατάσταση της λεπίδας πριονιού (εικ. 2, 3)

- Πιέστε το κουμπί ασφαλίσης (l).
- Πιέστε το πριόνι βύθισης προς τα κάτω για να ακινητοποιηθεί (θέση αλλαγής λεπίδας).
- Περιστρέψτε το μοχλό ασφάλισης (m) δεξιόστροφα, έως ότου σταματήσει.
- Πιέστε το μοχλό ασφάλισης (m) προς τα κάτω και περιστρέψτε τη λεπίδα, έως ότου βρεθεί η θέση ασφάλισης.

ΣΗΜΕΙΩΣΗ: Η λεπίδα (k) είναι τώρα ασφαλισμένη και δεν μπορεί να περιστραφεί με το χέρι.

- Περιστρέψτε τη βίδα σύσφιξης λεπίδας (n) αριστερόστροφα, για να την αφαιρέσετε.

6. Αφαιρέστε την εξωτερική φλάντζα (o) και τη χρησιμοποιημένη λεπίδα (k). Τοποθετήστε τη νέα λεπίδα στην εσωτερική φλάντζα (p).

7. Αντικαταστήστε την εξωτερική φλάντζα (o) και τη βίδα σύσφιξης λεπίδας (n). Περιστρέψτε τη βίδα δεξιόστροφα με το χέρι.

ΣΗΜΕΙΩΣΗ: Η κατεύθυνση της περιστροφής της λεπίδας του πριονιού ΠΡΕΠΕΙ να είναι η ίδια με την περιστροφή του πριονιού βύθισης.

- Σφίξτε καλά τη βίδα σύσφιξης της λεπίδας με τη χρήση του κλειδιού Allen.
- Απελευθερώστε και περιστρέψτε το μοχλό ασφάλισης (m) αριστερόστροφα, έως ότου σταματήσει.
- Μετακινήστε το πριόνι βύθισης πίσω στην επάνω θέση.
- Ωθήστε τη σκανδάλη βύθισης (a) προς τα εμπρός, για να ασφαλίσετε τη λεπίδα του πριονιού στη νέα θέση.

Ρύθμιση του μαχαιριού κοπής (εικ. 3)

Για τη σωστή ρύθμιση του μαχαιριού κοπής (q), δείτε την εικόνα 3. Ρυθμίστε το διάκενο του μαχαιριού κοπής μετά την αλλαγή της λεπίδας του πριονιού ή όποτε είναι αναγκαίο.

- Ακολουθήστε τα βήματα 1-4 στην ενότητα Αλλαγή της λεπίδας του πριονιού.
- Χαλαρώστε τη βίδα ρύθμισης του μαχαιριού κοπής (r) με κλειδί Allen και ρυθμίστε το μαχαίρι κοπής όπως φαίνεται στην εικόνα 3.
- Σφίξτε τη βίδα ρύθμισης του μαχαιριού κοπής (r).
- Γυρίστε το μοχλό ασφάλισης (m) αριστερόστροφα, έως ότου σταματήσει.
- Επαναφέρετε το πριόνι βύθισης στην επάνω θέση.
- Ωθήστε τη σκανδάλη βύθισης (a) προς τα εμπρός, για να ασφαλίσετε τη λεπίδα του πριονιού στη νέα θέση.

Ρύθμιση του βάθους κοπής (εικ. 4)

Το βάθος κοπής μπορεί να ρυθμιστεί στα 0–59 mm χωρίς προσαρτημένη την οδηγό ράγα. Με προσαρτημένη την οδηγό ράγα: 0–55 mm.

1. Χαλαρώστε το κομβίο ρύθμισης βάθους (f) και μετακινήστε το δείκτη, για να λάβετε το σωστό βάθος κοπής.
2. Σφίξτε το κομβίο ρύθμισης βάθους (f).

ΣΗΜΕΙΩΣΗ: Για βέλτιστα αποτελέσματα, αφήστε τη λεπίδα του πριονιού να εξέχει από το τεμάχιο εργασίας κατά περίπου 3 mm (εικ. 4).

ΛΕΙΤΟΥΡΓΙΑ



ΠΡΟΕΙΔΟΠΟΙΗΣΗ: Πριν χρησιμοποιήσετε το πριόνι βύθισης, εξασφαλίζετε ΠΑΝΤΑ ότι δεν παρουσιάζεται βλάβη σε καμία!

Οδηγίες χρήσης



ΠΡΟΕΙΔΟΠΟΙΗΣΗ: Τηρείτε πάντα τις οδηγίες ασφαλείας και τους ισχύοντες κανονισμούς.

Ενεργοποίηση και απενεργοποίηση (on - off) (εικ. 1)

Πιέστε το διακόπτη on/off για να ενεργοποιήσετε το πριόνι βύθισης.

Συγκράτηση και οδήγηση του εργαλείου (εικ. 5, 6)



ΠΡΟΕΙΔΟΠΟΙΗΣΗ:

- **ΑΣΦΑΛΙΖΕΤΕ ΠΑΝΤΑ** το τεμάχιο εργασίας με τέτοιο τρόπο, ώστε να μην μπορεί να μετακινηθεί κατά τον πριονισμό.
- **ΩΘΕΙΤΕ ΠΑΝΤΑ** το μηχάνημα προς τα εμπρός. **ΜΗΝ ΤΡΑΒΑΤΕ ΠΟΤΕ** το μηχάνημα προς τα πίσω προς εσάς.
- **ΧΡΗΣΙΜΟΠΟΙΕΙΤΕ ΠΑΝΤΑ** το πριόνι βύθισης με τα δύο σας χέρια. Βάλτε ένα χέρι στην κύρια χειρολαβή (c) και το άλλο χέρι στην εμπρόσθια χειρολαβή (h) όπως φαίνεται στην εικόνα 5.
- **ΧΡΗΣΙΜΟΠΟΙΕΙΤΕ ΠΑΝΤΑ** το σφιγκτήρα για να διατηρήσετε σταθερά τη ράγα στο τεμάχιο εργασίας όπως φαίνεται στην εικόνα 6.
- Βεβαιωθείτε ότι το καλώδιο ρεύματος δεν βρίσκεται στη διαδρομή του πριονιού.

- Κρατήστε το εργαλείο από την κύρια χειρολαβή του (c) και την εμπρόσθια λαβή (h), για να μπορείτε να καθοδηγήσετε το πριόνι σωστά.
- Ο δείκτης κοπής (t) εμφανίζει τη γραμμή κοπής για κοπές σε γωνίες 0° και 47° (χωρίς την οδηγό ράγα).
- Ο δείκτης της θέσης λεπίδας (y) δείχνει τη θέση της λεπίδας για πλήρη βύθιση.
- Για βέλτιστα αποτελέσματα, στερεώστε το τεμάχιο εργασίας με το κάτω μέρος του προς τα επάνω.

ΚΟΠΗ

1. Τοποθετήστε το μηχάνημα με το εμπρόσθιο τμήμα της βάσης του πριονιού στο τεμάχιο εργασίας.
2. Πιέστε το διακόπτη on/off, για να ενεργοποιήσετε το πριόνι βύθισης.
3. Ωθήστε το διακόπτη βύθισης (a) προς τα εμπρός, πιέστε το πριόνι προς τα κάτω, για να ρυθμίσετε το βάθος κοπής και ωθήστε το προς τα εμπρός, προς την κατεύθυνση κοπής.

ΚΟΠΕΣ ΒΥΘΙΣΗΣ



ΠΡΟΕΙΔΟΠΟΙΗΣΗ: Για να αποφύγετε τυχόν ανάκρουση, ΠΡΕΠΕΙ να τηρείτε τις ακόλουθες οδηγίες κατά την κοπή βύθισης:

- Τοποθετήστε το μηχάνημα στην οδηγό ράγα και απελευθερώστε το κομβίο προστασίας από ανάκρουση (u) περιστρέφοντάς το αριστερόστροφα.
- Ενεργοποιήστε το μηχάνημα και πιέστε αργά το πριόνι προς τα κάτω στο ρυθμισμένο βάθος κοπής και κατόπιν ωθήστε το προς τα εμπρός προς Οι δείκτες κοπής (t) εμφανίζουν τα ακραία πρόσθια και οπίσθια σημεία κοπής της λεπίδας του πριονιού (διάμετρος 165 mm) σε μέγιστο βάθος κοπής και με τη χρήση της οδηγού ράγας.
- Εάν λάβει χώρα ανάκρουση κατά την κοπή βύθισης, περιστρέψτε το κομβίο προστασίας από ανάκρουση (u) αριστερόστροφα, για να το απελευθερώσετε από τη ράγα.

- Όταν έχετε ολοκληρώσει την κοπή βύθισης, περιστρέψτε το κομβίο προστασίας από ανάκρουση (w) δεξιόστροφα στη θέση ασφάλισης.

Σύστημα οδήγησης (εικ. 1, 5)

Οι οδηγοί ράγες, που διατίθενται σε διάφορα μήκη, επιτρέπουν καθαρές και ακριβείς κοπές και παράλληλα προστατεύουν την επιφάνεια του τεμαχίου εργασίας από τυχόν ζημιές.

Το σύστημα οδηγών ραγών σε συνδυασμό με πρόσθετα παρελκόμενα θα σας επιτρέψει να πραγματοποιήσετε κοπές με ακριβείς γωνίες, γωνιακές κοπές, καθώς επίσης να διεξάγετε εργασίες προσαρμογής.

Η ασφάλιση του τεμαχίου εργασίας με σφινκτères εξασφαλίζει άριστο κράτημα και ασφάλεια κατά την εργασία.

Η απόσταση (διάκενο) οδήγησης του πριονιού βύθισης πρέπει να είναι πολύ μικρή για βέλτιστα αποτελέσματα κοπής και μπορεί να ρυθμιστεί με τους δύο ρυθμιστές ραγών (j).

1. Απελευθερώστε τη βίδα εντός του ρυθμιστή ράγας, για να ρυθμίσετε την απόσταση (διάκενο).
2. Ρυθμίστε το κομβίο, έως ότου το πριόνι ασφαλίσει στη ράγα.
3. Περιστρέψτε το κομβίο προς τα πίσω, έως ότου το πριόνι ολισθαίνει εύκολα.
4. Κρατήστε το ρυθμιστή ράγας στη θέση του και ασφαλίστε ξανά τη βίδα.

ΣΗΜΕΙΩΣΗ: Να επαναρυθμίζετε **ΠΑΝΤΑ** το σύστημα, όταν το χρησιμοποιείτε με άλλες ράγες

ΠΡΟΦΥΛΑΚΤΗΡΑΣ ΘΡΑΥΣΜΑΤΩΝ

ΤΗ οδηγός ράγα διαθέτει προφυλακτήρα θραυσμάτων, ο οποίος πρέπει να κοπεί στο κατάλληλο μέγεθος πριν από την πρώτη χρήση:

ΣΗΜΑΝΤΙΚΟ: Διαβάζετε και ακολουθείτε **ΠΑΝΤΑ** τις οδηγίες του συστήματος οδηγού, προτού κόψετε τον προφυλακτήρα θραυσμάτων.!

1. Ρυθμίστε την ταχύτητα του πριονιού βύθισης στο επίπεδο 5.
2. Τοποθετήστε την οδηγό ράγα σε ένα δοκιμαστικό κομμάτι ξύλου.
3. Ρυθμίστε το πριόνι βύθισης σε βάθος κοπής 5 mm.

4. Τοποθετήστε το πριόνι στο πίσω άκρο της οδηγού ράγας.
5. Ενεργοποιήστε το πριόνι, πιέστε το προς τα κάτω στο ρυθμισμένο βάθος κοπής και κόψτε τον προφυλακτήρα θραυσμάτων σε ολόκληρο το μήκος του με μία συνεχόμενη κίνηση. Το άκρο του προφυλακτήρα θραυσμάτων αντιστοιχεί τώρα ακριβώς στο άκρο κοπής της λεπίδας.



ΠΡΟΕΙΔΟΠΟΙΗΣΗ: Για μείωση του κινδύνου τραυματισμού, ασφαλίστε **ΠΑΝΤΑ** την οδηγό ράγα (w) με ένα σφινκκτήρα (x).

Ρύθμιση λοξότμησης (εικ. 1)

Η ταχύτητα μπορεί να ρυθμιστεί από 1750 έως 4000 / λεπτό με τη χρήση του τροχού ρύθμισης ταχύτητας (s). Αυτό σας δίνει τη δυνατότητα βελτιστοποίησης της ταχύτητας κοπής σύμφωνα με τις ανάγκες κοπής για το συγκεκριμένο υλικό. Αναφερθείτε στο παρακάτω γράφημα για τον τύπο του υλικού και την κλίμακα ταχυτήτων.

ΤΥΠΟΣ ΥΛΙΚΟΥ ΠΡΟΣ ΚΟΠΗ	ΕΥΡΟΣ ΤΑΧΥΤΗΤΑΣ
Συμπαγές ξύλο (σκληρό, μαλακό)	3–5
Νοβοτσάν	4–5
Πλαστικοποιημένο ξύλο, πηχοσανίδες, σανίδες με βενίρ και επιστρώσεις	2–5
Χαρτί και χαρτόνι	1–3

Κοπή τοίχου (εικ. 7)

1. Τοποθετήστε το πριόνι βύθισης με τον εξωτερικό προφυλακτήρα (v) σε καθαρό, επίπεδο δάπεδο.
2. Πιέστε το πέλαμα (d) με την εμπρόσθια πλευρά στην πόρτα έως το σημείο παύσης (στοπ) του ρυθμισμένου βάθους.

Εκβολή σκόνης (εικ. 1)

Το εργαλείο σας διαθέτει έξοδο εξαγωγής σκόνης (i).



ΠΡΟΕΙΔΟΠΟΙΗΣΗ: ΣΥΝΔΕΕΤΕ ΠΑΝΤΑ το πριόνι βύθισης σε μια συσκευή εξαγωγής σκόνης!



ΠΡΟΕΙΔΟΠΟΙΗΣΗ: ΧΡΗΣΙΜΟΠΟΙΕΙΤΕ ΠΑΝΤΑ μια συσκευή εξαγωγής σκόνης σχεδιασμένη σύμφωνα με τους σχετικούς κανονισμούς που αφορούν τις εκπομπές σκόνης.

ΣΥΝΤΗΡΗΣΗ

Το ηλεκτρικό εργαλείο της DEWALT έχει σχεδιαστεί για μακρόχρονη λειτουργία με ελάχιστη συντήρηση. Η συνεχής ικανοποιητική λειτουργία εξαρτάται από την κατάλληλη φροντίδα του εργαλείου και τον τακτικό καθαρισμό του.



ΠΡΟΕΙΔΟΠΟΙΗΣΗ: Για τη μείωση του κινδύνου τραυματισμού, απενεργοποιήστε τη μονάδα και αποσυνδέστε το μηχάνημα από την πρίζα πριν την εγκατάσταση και αφαίρεση παρελκομένων, πριν τη ρύθμιση, την αλλαγή των ρυθμίσεων ή την πραγματοποίηση επισκευών. Βεβαιωθείτε ότι ο διακόπτης της σκανδάλης είναι στη θέση απενεργοποίησης (OFF). Τυχόν προσδόκιμη εκκίνηση μπορεί να προκαλέσει τραυματισμό.



ΠΡΟΕΙΔΟΠΟΙΗΣΗ: Εάν η λεπίδα του πριονιού φθαρεί, αντικαταστήστε την με μια νέα αιχμηρή λεπίδα.



Λίπανση

Το ηλεκτρικό εργαλείο σας δεν απαιτεί πρόσθετη λίπανση.



Καθαρισμός



ΠΡΟΕΙΔΟΠΟΙΗΣΗ: Φυσηξτε με ξηρό αέρα και αφαιρέστε οποιαδήποτε ακαθαρσία και σκόνη από το κύριο περίβλημα, όποτε παρατηρείτε ακαθαρσία ή σκόνη μέσα και γύρω από τους αεραγωγούς. Φοράτε εγκεκριμένα προστατευτικά γυαλιά και εγκεκριμένη μάσκα σκόνης, όταν πραγματοποιείτε αυτή τη διαδικασία.



ΠΡΟΕΙΔΟΠΟΙΗΣΗ: Μη χρησιμοποιείτε ποτέ διαλύτες ή άλλα ισχυρά χημικά για τον καθαρισμό των μη μεταλλικών τμημάτων του εργαλείου. Αυτά τα χημικά μπορεί να αποδυναμώσουν τα υλικά που χρησιμοποιούνται σ' αυτά τα εξαρτήματα. Χρησιμοποιήστε ένα πανάκι βρεγμένο μόνο με νερό και ήπιο σαπούνι. Μην αφήνετε ποτέ οποιοδήποτε υγρό μέσα στο εργαλείο. Μην βυθίζετε ποτέ οποιοδήποτε τμήμα του εργαλείου σε υγρό.

Προαιρετικά παρελκόμενα



ΠΡΟΕΙΔΟΠΟΙΗΣΗ: Ορισμένα εξαρτήματα εκτός απ' αυτά που διατίθενται από την DEWALT, δεν έχουν δοκιμαστεί μ' αυτό το προϊόν. Η χρήση αυτών των εξαρτημάτων με το παρόν εργαλείο μπορεί να είναι επικίνδυνη. Για τη μείωση του κινδύνου τραυματισμού, πρέπει να χρησιμοποιείτε μ' αυτό το προϊόν μόνο τα εξαρτήματα που συνιστώνται από τη DEWALT.

Η DEWALT διαθέτει λεπίδες πριονιού ειδικά σχεδιασμένες για τα πριόνια βύθισης.

Συμβουλευτείτε τον αντιπρόσωπό σας για περισσότερες λεπτομέρειες όσον αφορά τα κατάλληλα παρελκόμενα.

Για την προστασία του περιβάλλοντος



Ξεχωριστή συλλογή. Αυτό το προϊόν δεν πρέπει να απορρίπτεται μαζί με τα συνήθη οικιακά απορρίμματα.

Εάν διαπιστώσετε κάποια μέρα ότι το προϊόν σας της DEWALT χρειάζεται αντικατάσταση, ή εάν δεν το χρειάζεστε πια, μην το απορρίψετε μαζί με τα οικιακά απορρίμματα. Τοποθετήστε αυτό το προϊόν σε ειδικό κάδο για ξεχωριστή συλλογή.



Η ξεχωριστή συλλογή χρησιμοποιημένων προϊόντων και συσκευασιών επιτρέπει την ανακύκλωση και επαναχρησιμοποίηση των υλικών. Η επαναληπτική χρήση των ανακυκλωμένων υλικών βοηθά στην αποφυγή της μόλυνσης του περιβάλλοντος και μειώνει τη ζήτηση πρώτων υλών.

Οι τοπικοί κανονισμοί μπορεί να προβλέπουν την ξεχωριστή συλλογή ηλεκτρικών προϊόντων από τα νοικοκυριά σε δημοτικά κέντρα συλλογής απορριμμάτων, ή από τον αντιπρόσωπο όταν αγοράζετε ένα νέο προϊόν.

Η DEWALT διαθέτει εγκατάσταση για τη συλλογή και ανακύκλωση των προϊόντων DEWALT όταν φτάσουν στο τέλος του ωφέλιμου χρόνου ζωής τους. Για να εκμεταλλευτείτε αυτή την υπηρεσία, παρακαλούμε επιστρέψτε το προϊόν σας σε οποιονδήποτε αντιπρόσωπο συντήρησης ο οποίος θα το συλλέξει εκ μέρους σας.

Μπορείτε να βρείτε τη διεύθυνση του πλησιέστερου εξουσιοδοτημένου αντιπροσώπου συντήρησης μέσω επικοινωνίας με το τοπικό σας γραφείο της DEWALT στη διεύθυνση που αναφέρεται στο παρόν εγχειρίδιο. Εναλλακτικά, μπορείτε να βρείτε κατάλογο εξουσιοδοτημένων αντιπροσώπων συντήρησης της DEWALT, καθώς και πλήρεις λεπτομέρειες για την εξυπηρέτηση μετά την πώληση και πληροφορίες υπευθύνων στο διαδίκτυο, στη διεύθυνση www.2helpU.com.

ΕΓΓΥΗΣΗ

• ΕΓΓΥΗΣΗ ΙΚΑΝΟΠΟΙΗΣΗΣ 30 ΗΜΕΡΩΝ ΧΩΡΙΣ ΡΙΣΚΟ •

Εάν δεν είστε ικανοποιημένος (η) με την απόδοση του εργαλείου DEWALT, απλά επιστρέψτε το εντός 30 ημερών, στην ίδια κατάσταση που το είχατε αγοράσει, στο κατάστημα απ' όπου το αγοράσατε, για να λάβετε πλήρη επιστροφή των χρημάτων σας ή ανταλλαγή με άλλο προϊόν. Πρέπει να προσκομίσετε απόδειξη αγοράς.

• ΣΥΜΒΟΛΑΙΟ ΔΩΡΕΑΝ ΣΥΝΤΗΡΗΣΗΣ ΕΝΟΣ ΕΤΟΥΣ •

Εάν χρειάζεστε συντήρηση ή επισκευή του εργαλείου DEWALT που αγοράσατε εντός 12 μηνών από την ημερομηνία αγοράς, αυτή θα πραγματοποιηθεί χωρίς χρέωση σε εξουσιοδοτημένο αντιπρόσωπο συντήρησης της DEWALT. Πρέπει να προσκομίσετε απόδειξη αγοράς. Το συμβόλαιο αυτό καλύπτει το κόστος εργασίας και ανταλλακτικών για ηλεκτρικά εργαλεία. Εξαιρούνται τα παρελκόμενα.

• ΠΛΗΡΗΣ ΕΓΓΥΗΣΗ ΕΝΟΣ ΕΤΟΥΣ •

Εάν το προϊόν της DEWALT που αγοράσατε παρουσιάσει βλάβη λόγω ελαττωματικών υλικών ή εργασίας σε διάστημα 12 μηνών από την ημερομηνία αγοράς του, εγγυώμαστε τη δωρεάν αντικατάσταση όλων των ελαττωματικών εξαρτημάτων, ή, κατά την αποκλειστική μας κρίση, τη δωρεάν αντικατάσταση της μονάδας, με την προϋπόθεση ότι:

- Το προϊόν δεν έχει υποστεί κακομεταχείριση.
- Δεν έχουν επιχειρηθεί επισκευές από μη εξουσιοδοτημένα άτομα.
- Έχει προσκομιστεί απόδειξη της ημερομηνίας αγοράς. Η παρούσα εγγύηση προσφέρεται ως πρόσθετη παροχή και είναι επιπλέον των νομικών δικαιωμάτων των καταναλωτών.

Για τη διεύθυνση του κοντινότερου σε σας εξουσιοδοτημένου αντιπροσώπου συντήρησης της DEWALT, παρακαλούμε χρησιμοποιήστε τον κατάλληλο αριθμό τηλεφώνου που βρίσκεται στο πίσω μέρος του παρόντος εγχειρίδιου. Εναλλακτικά, μπορείτε να βρείτε κατάλογο εξουσιοδοτημένων αντιπροσώπων συντήρησης της DEWALT, καθώς και πλήρεις λεπτομέρειες για την εξυπηρέτηση μετά την πώληση στο διαδίκτυο, στη διεύθυνση www.2helpU.com.

Belgique et Luxembourg België en Luxemburg	Black & Decker - DEWALT Nieuwlandlaan 7, IZ Aarschot B156 B-3200 Aarschot	Tel: +32 (0)015 - 15 47 9211 Fax: +32 (0)015 - 15 47 9210 www.dewalt.be
Danmark	DEWALT Sluseholmen 2-4 2450 København SV	Tlf: 70201511 Fax: 70224910 www.dewalt.dk
Deutschland	DEWALT Richard-Klinger-Straße 65510 Idstein	Tel: 06126-21-1 Fax: 06126-21-2770 www.dewalt.de
Ελλάς	Black & Decker (Hellas) S.A. Σπυρίδωνος 7 & Βουλιαγμένης 159 Γλυφάδα 16674, Αθήνα	Τηλ: (01) 8981-616 Φαξ: (01) 8983-570 Service: (01) 8982-630
España	DEWALT Parque de Negocios "Mas Blau" Edificio Muntadas, c/Bergadá, 1, Of. A6 08820 El Prat de Llobregat (Barcelona)	Tel: 934 797 400 Fax: 934 797 439 www.dewalt.es
France	DEWALT Le Paisy BP 21, 69571 Dardilly Cedex	Tel: 472 20 39 72 Fax: 472 20 39 02 www.dewalt.fr
Schweiz Suisse Svizzera	DEWALT In der Luberzen 40 8902 Urdorf	Tel: 01 - 730 67 47 Fax: 01 - 730 70 67 www.dewalt.ch
Ireland	DEWALT Calpe House Rock Hill Black Rock, Co. Dublin	Tel: 00353-2781800 Fax: 00353-2781811 www.dewalt.ie
Italia	DEWALT Viale Elvezia 2 20052 Monza (Mi)	Tel: 800-014353 Fax: 039-2387592 www.dewalt.it
Nederlands	Black & Decker - DEWALT Joulehof 12 4600 AB Bergen Op Zoom	Tel: 0164 283000 Fax: 0164 283100 www.dewalt.nl
Norge	DEWALT Postboks 4814, Nydalen 0422 Oslo	Tel: 22 90 99 00 Fax: 22 90 99 01 www.dewalt.no
Österreich	DEWALT Werkzeugevertriebs GmbH Erlaaerstraße 165, Postfach 320,1231 Wien	Tel: 01 - 66116 - 0 Fax: 01 - 66116 - 14 www.dewalt.at
Portugal	DEWALT Rua Egas Moniz 173 João do Estoril, 2766-651 Estoril	Tel: 214 66 75 00 Fax: 214 66 75 75 www.dewalt.pt
Suomi	DEWALT Oy Tekniikkantie 12 02150 Espoo, Finland	Puh: 010 400 430 Faksi: 0800 411 340 www.dewalt.fi
	DEWALT Oy Teknikvägen 12 02150 Esbo, Finland	Tel: 010 400 430 Fax: 0800 411 340 www.dewalt.fi
Sverige	DEWALT Box 94 431 22 Mölndal	Tel: 031 68 61 00 Fax: 031 68 60 08 www.dewalt.se
Türkiye	KALE Hirdavat ve Makina A.Ş. Defterdar Mah. Savaklar Cad. No:15 Edirnekapı / Eyüp / İSTANBUL 34050 TÜRKİYE	Tel: 0212 533 52 55 Faks: 0212 533 10 05 www.dewalt.com.tr
United Kingdom	DEWALT 210 Bath Road Slough, Berks SL1 3YD	Tel: 01753-56 70 55 Fax: 01753-57 21 12 www.dewalt.co.uk