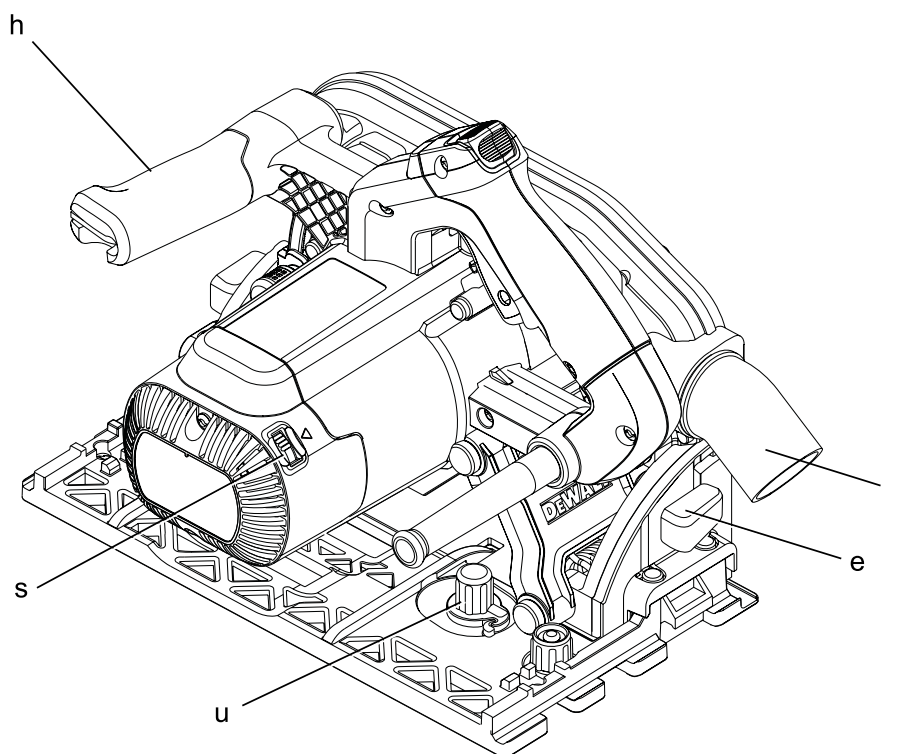
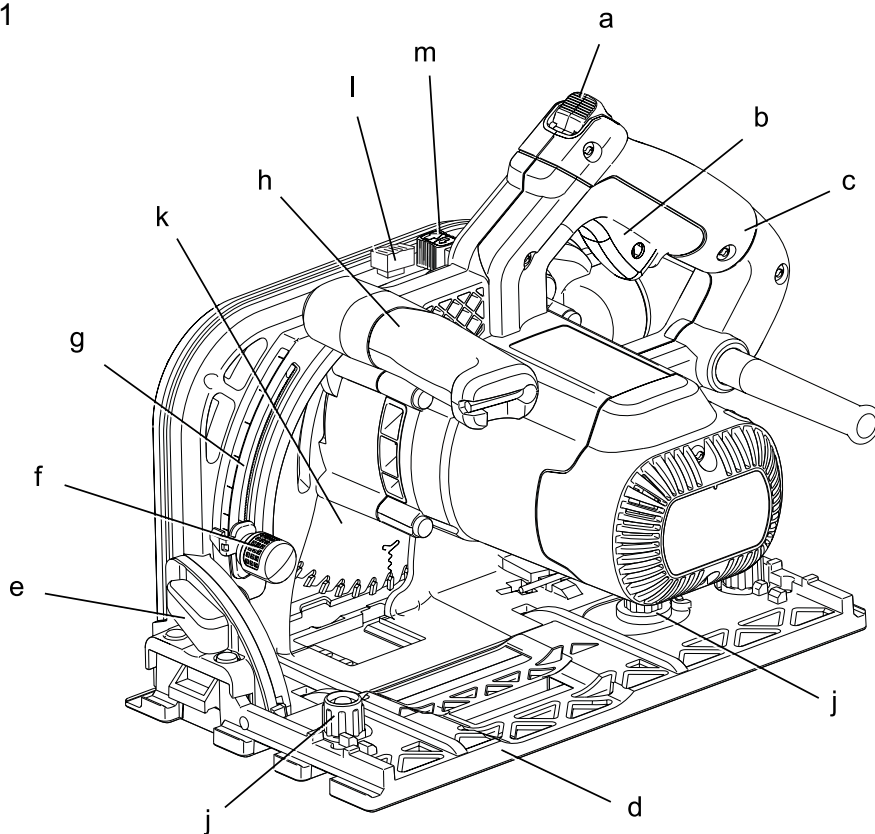
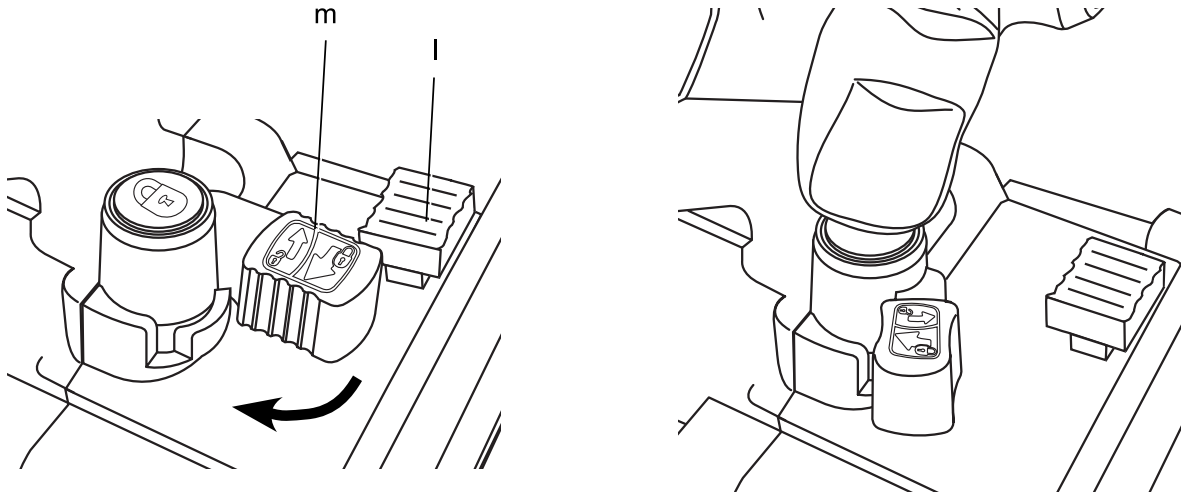

DEWALT

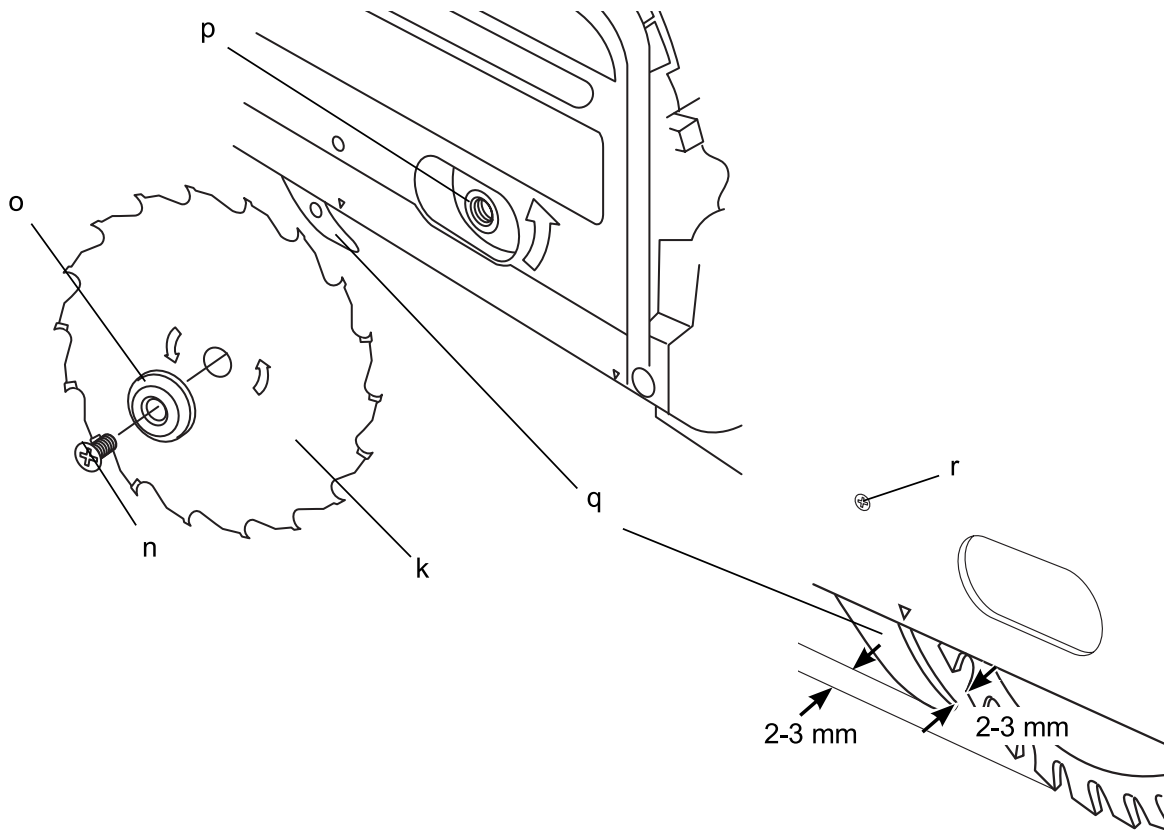
Obrázek 1



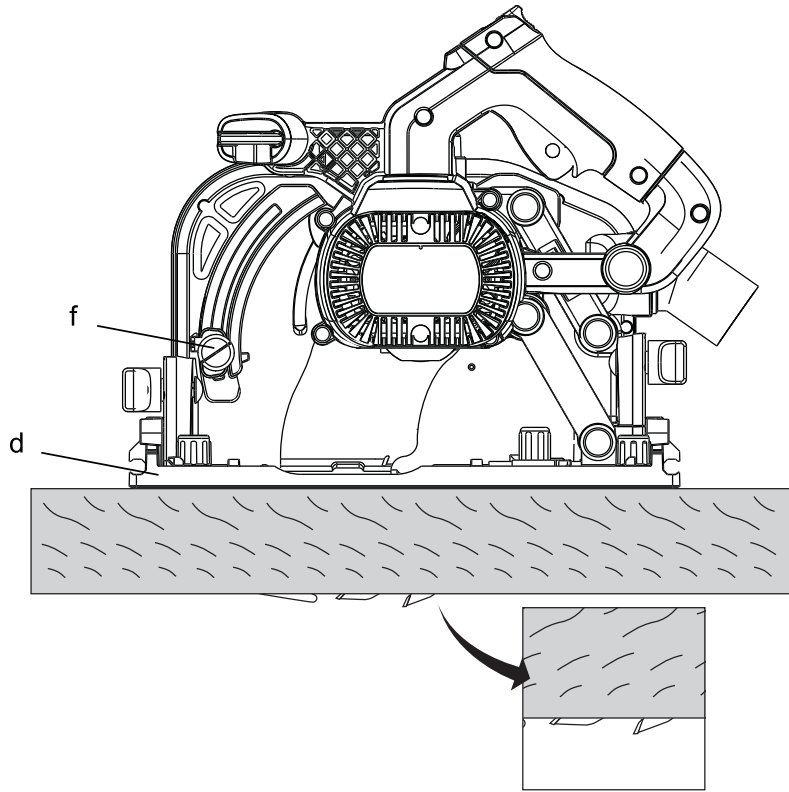
Obrázek 2



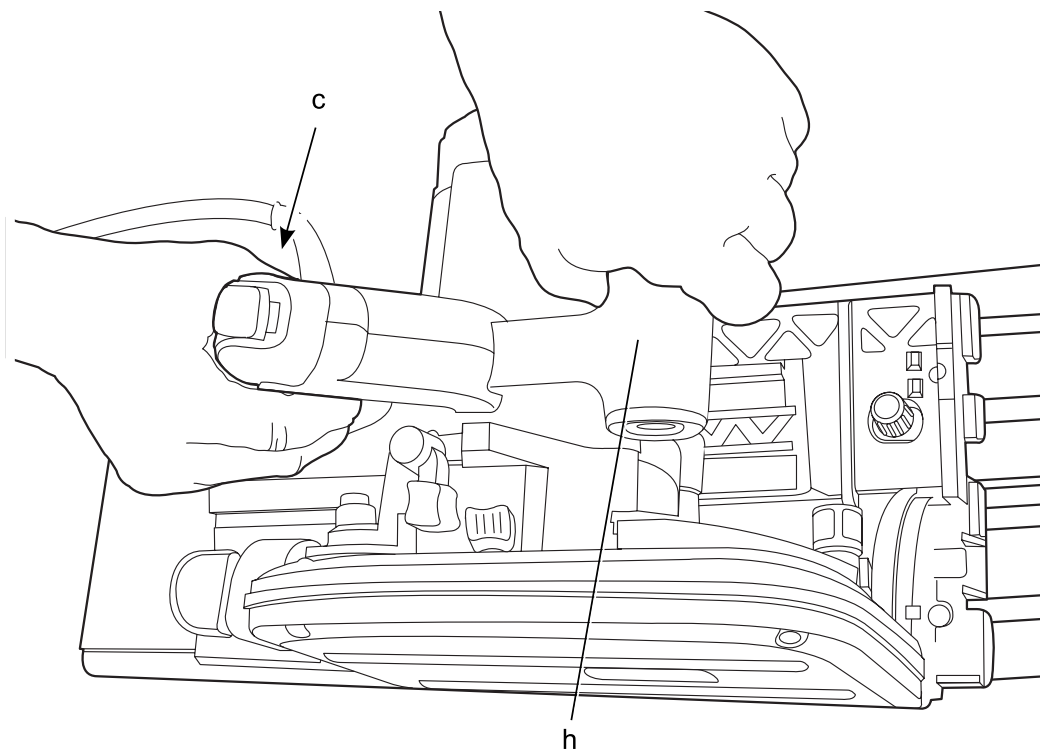
Obrázek 3



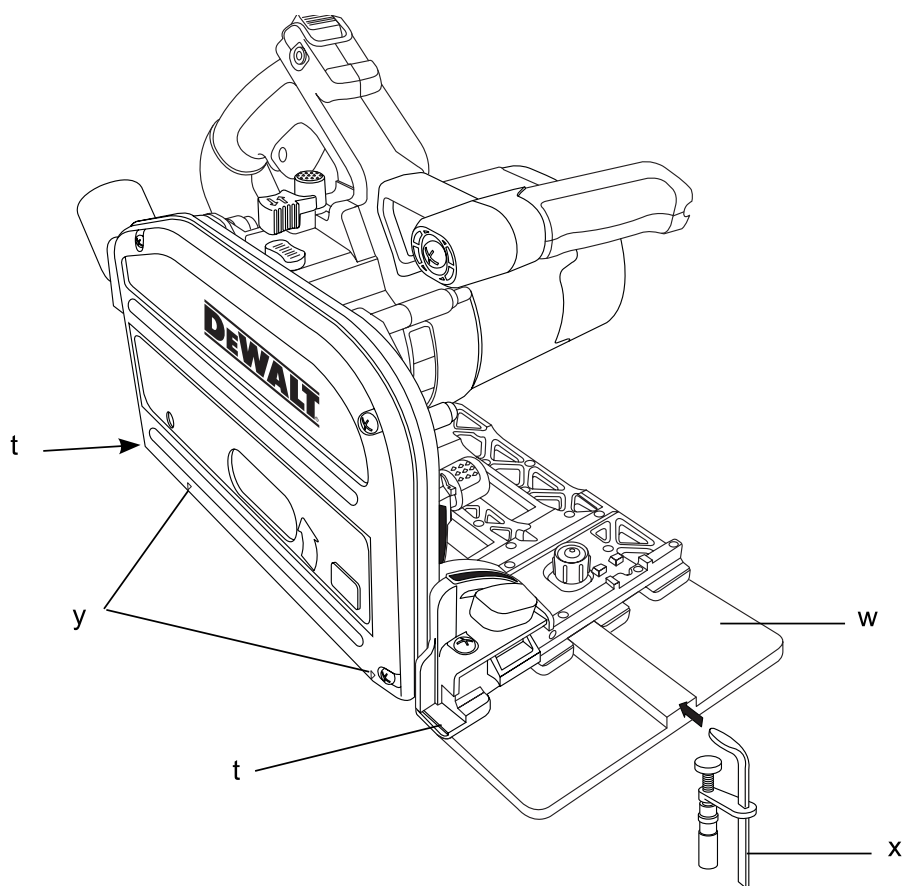
Obrázek 4



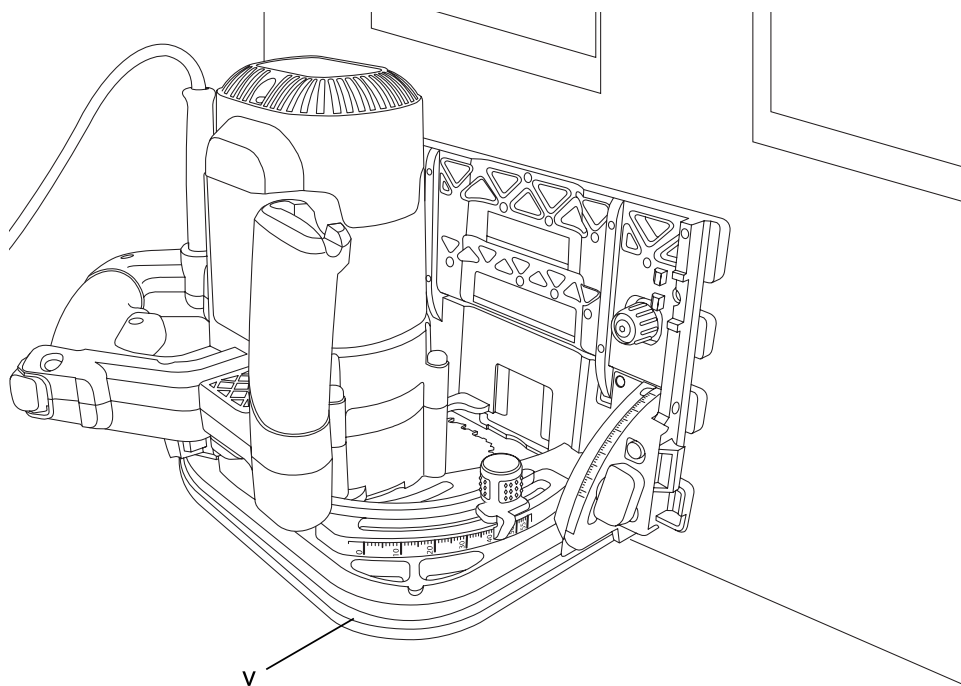
Obrázek 5



Obrázek 6



Obrázek 7



Blahopřejeme Vám!

Zvolili jste si nářadí společnosti DEWALT. Roky zkušeností, důkladný vývoj výrobků a inovace vytvořily ze společnosti DEWALT jednoho z nejspolehlivějších partnerů pro uživatele profesionálního elektrického nářadí.

Technické údaje

		DWS520 QS/GB	DWS520 LX
Napájecí napětí	V_{DC}	220-240	115
Výkon	W	1300	1300
Otáčky naprázdno	min^{-1}	1750-4000	1750-4000
Průměr pilového kotouče	mm	165	165
Maximální hloubka řezu 90°			
(bez vodící lišty)	mm	59	59
(s vodící lištou)	mm	55	55
Průměr upínacího otvoru kotouče	mm	20	20
Možnost nastavení úhlu šikmého řezu		47°	47°
Hmotnost	kg	5	5

Pojistky:

nářadí 230 V 10 A v napájecí síti

Pojmy: Bezpečnostní pokyny

Níže uvedené pojmy popisují stupeň závažnosti každého označení. Přečtěte si pozorně návod k použití a věnujte pozornost těmto symbolům.



NEBEZPEČÍ: Označuje bezprostředně hrozící rizikovou situaci, která, není-li jí zabráněno, **povede** ke způsobení **vážného nebo smrtelného zranění**.



VAROVÁNÍ: Označuje možné hrozící nebezpečí které, v případě nedodržení, **může** způsobit **smrt nebo vážné zranění**.



UPOZORNĚNÍ: Označuje potencionálně hrozící rizikovou situaci, která, není-li jí zabráněno, **může** vést ke **vzniku lehkého, nebo středně těžkého zranění**.

UPOZORNĚNÍ: Je-li použito bez výstražného symbolu, označuje potencionálně hrozící rizikovou situaci, která, není-li jí zabráněno, **může** vést ke způsobení **hmotných škod**.



Upozorňuje na riziko úrazu způsobeného elektrickým proudem.



Upozorňuje na riziko vzniku požáru.

	DWS520 QS/GB	DWS520 LX
L_{pA} (akustický tlak)	92 dB(A)	92 dB(A)
K_{pA} (odchylka akustického tlaku)	3 dB(A)	3 dB(A)
L_{WA} (akustický výkon)	103 dB(A)	103 dB(A)
K_{WA} (odchylka akustického výkonu)	3 dB(A)	3 dB(A)

Celková úroveň vibrací (prostorový vektorový součet) podle normy EN 60745:

DWS520 Vibrace přenášené na obsluhu = 2,8 m/s^2

Odchylka K = 1,5 m/s^2

Deklarovaná úroveň vibrací byla měřená v souladu se standardní zkušební metodou podle normy EN60745 a může být použita ke srovnání jednotlivých nářadí mezi sebou.

Deklarovaná úroveň vibrací může být také použita k předběžnému stanovení doby práce s tímto výrobkem.



VAROVÁNÍ: Úroveň vibrací při aktuálním použití elektrického nářadí se může od deklarované úrovně vibrací lišit v závislosti na způsobu použití výrobku. To může vést k významnému podcenění následkům vlivu vibrací, pokud je nářadí takovým způsobem pravidelně používáno.

Do odhadované doby, kdy je obsluha v průběhu dané doby práce vystavena vibracím, je třeba pro výpočet zahrnout také dobu, po kterou je nářadí vypnuto a dobu, kdy jede naprázdno.

Tak se může během pracovní doby značně zkrátit doba vystavení se působení vibrací na obsluhu.

ES Prohlášení o shodě



DWS520

Společnost DEWALT prohlašuje, že tyto výrobky odpovídají následujícím normám: 2006/95/EC, 98/37/EC, 2004/108/EC, EN 60745-1, EN 60745-2-5, EN 55014-1: 2006, EN 55014-2:1997 + A1:2001, EN 61000-3-2: 2006, EN 61000-3-3: 1995 + A1: 2001.

V případě zájmu o podrobnější informace, kontaktujte prosím společnost DEWALT na níže uvedené adrese nebo na adrese uvedené na konci tohoto návodu.

Ředitel technického a vývojového oddělení
Horst Grossmann

DEWALT, Richard-Klinger-Strasse 11,
D-65510, Idstein, Německo
16/08/2007



VAROVÁNÍ: S ohledem na snížení rizika úrazu si přečtěte návod k použití.

Všeobecné bezpečnostní pokyny pro práci s elektrickým nářadím



VAROVÁNÍ! Pozorně si přečtěte všechna bezpečnostní varování a pokyny. Nedodržení uvedených pokynů může mít za následek úraz elektrickým proudem, vznik požáru nebo vážné poranění.

VEŠKERÁ BEZPEČNOSTNÍ VAROVÁNÍ A POKYNY USCHOVEJTE PRO PŘÍPADNÉ DALŠÍ POUŽITÍ.

Označení „elektrické nářadí“ ve všech upozorněních odkazuje na vaše nářadí napájené ze sítě (je opatřeno napájecím kabelem) nebo nářadí napájené z akumulátoru (bez napájecího kabelu).

1) BEZPEČNOST NA PRACOVÍŠTI

a) **Udržujte pracovní prostor v čistotě a dobře osvětlený.** Nepořádek na pracovním stole a nedostatek světla v jeho okolí může vést ke způsobení nehody.

b) **S elektrickým nářadím nepracujte ve výbušných prostorách, jako jsou například prostory s výskytem hořlavých kapalin, plynů nebo prašných látek.** Nářadí je zdrojem jiskření, které může zapálit prach nebo výpary.

c) **Při práci s výkonným nářadím držte děti a okolní osoby z jeho dosahu.** Rozptylování může způsobit ztrátu kontroly nad nářadím.

2) ELEKTRICKÁ BEZPEČNOST

a) **Zástrčka napájecího kabelu nářadí musí odpovídat zásuvce. Nikdy jakýmkoliv způsobem zástrčku neupravujte. U nářadí chráněného zemněním nepoužívejte jakékoliv redukce zástrček.** Neupravované zástrčky a odpovídající zásuvky snižují riziko vzniku úrazu elektrickým proudem.

b) **Vyvarujte se dotyku s uzemněnými plochami jako jsou potrubí, radiátory, sporáky a ledničky.** Při uzemnění vašeho těla vzrůstá riziko úrazu elektrickým proudem.

c) **Nevystavujte elektrické nářadí dešti nebo vlhkému prostředí.** Pokud do nářadí vnikne voda, zvýší se riziko úrazu elektrickým proudem.

d) **S napájecím kabelem zacházejte opatrně. Nepoužívejte přírodní kabel k přenášení nářadí, tahání nebo vytahování zástrčky ze zásuvky. Zabraňte kontaktu kabelu s mastnými, horkými a ostrými předměty a pohyblivými částmi nářadí.** Poškozený nebo zapletený napájecí kabel zvyšuje riziko vzniku úrazu elektrickým proudem.

e) **Při práci s nářadím venku používejte prodlužovací kabely určené pro venkovní použití.** Použití kabelu pro venkovní použití snižuje riziko úrazu elektrickým proudem.

f) **Při práci s elektrickým nářadím ve vlhkém prostředí je nezbytně nutné použití proudového chrániče (RCD) v napájecím okruhu.** Použití proudového chrániče RCD snižuje riziko úrazu elektrickým proudem.

3) BEZPEČNOST OBSLUHY

a) **Zůstaňte stále pozorní, sledujte, co provádíte a při práci s elektrickým nářadím přemýšlejte. Nepoužívejte elektrické nářadí, jste-li unaveni nebo jste-li pod vlivem drog, alkoholu nebo léků.** Chvilka nepozornosti při práci s nářadím může vést k vážnému úrazu.

- b) **Používejte prvky osobní ochrany. Vždy používejte vhodnou ochranu zraku.** Ochranné prostředky jako respirátor, neklouzavá pracovní obuv, pokrývka hlavy a chrániče sluchu, používané za příslušných okolností, snižují riziko poranění osob.
- c) **Zabraňte náhodnému spuštění. Před připojením ke zdroji napětí nebo před vložením akumulátoru, zvednutím nebo přenášením nářadí zkontrolujte, zda je hlavní spínač vypnutý.** Přenášení nářadí s prstem na hlavním vypínači nebo připojení napájecího kabelu k elektrickému rozvodu, pokud je hlavní vypínač nářadí v poloze zapnuto, může způsobit úraz.
- d) **Před spuštěním nářadí se vždy ujistěte, zda nejsou v jeho blízkosti klíče nebo seřizovací přípravky.** Klíč zanechaný v rotujících částech nářadí může způsobit poranění osob.
- e) **Nepřekázejte sami sobě. Při práci vždy udržujte vhodný a pevný postoj.** To umožňuje lepší ovladatelnost nářadí v neočekávaných situacích.
- f) **Vhodně se oblékejte. Nenoste volný oděv nebo šperky. Dbejte na to, aby se Vaše vlasy, oděv nebo rukavice nedostaly do nebezpečné blízkosti pohyblivých částí.** Volný oděv, šperky nebo dlouhé vlasy mohou být pohyblivými díly zachyceny.
- g) **Pokud je zařízení vybaveno adapterem pro připojení zařízení k zachytávání prachu, zajistěte jeho správné připojení a řádnou funkci.** Použití těchto zařízení může snížit nebezpečí týkající se prachu.
- 4) **POUŽITÍ ELEKTRICKÉHO NÁŘADÍ A JEHO ÚDRŽBA**
- a) **Netlačte příliš na nářadí. Používejte správný typ nářadí pro Vaši práci.** Při použití správného typu nářadí bude práce provedena lépe a bezpečněji.
- b) **Pokud nelze hlavní vypínač nářadí zapnout a vypnout, s nářadím nepracujte.** Jakékoliv nářadí s nefunkčním hlavním vypínačem je nebezpečné a musí být opraveno.
- c) **Před výměnou jakýchkoliv částí, příslušenství či jiných připojených součástí, před prováděním servisu nebo pokud nářadí nepoužíváte, odpojte je od elektrické sítě a/nebo vyjměte akumulátor.** Taková preventivní bezpečnostní opatření snižují riziko náhodného spuštění nářadí.
- d) **Pokud nářadí nepoužíváte, uložte je mimo dosah dětí a zabraňte osobám neobeznámených s obsluhou nářadí nebo s tímto návodem, aby s nářadím pracovaly.** Výkonné nářadí je v rukou nekvalifikované obsluhy nebezpečné.
- e) **Údržba nářadí. Zkontrolujte vychýlení nebo zablokování pohyblivých částí, poškození jednotlivých dílů a jiné okolnosti, které mohou ovlivnit chod nářadí. Pokud je nářadí poškozeno, nechejte jej před použitím opravit.** Mnoho nehod vzniká v důsledku nedostatečné údržby nářadí.
- f) **Řezné nástroje udržujte ostré a čisté.** Řádně udržované řezné nástroje s ostrými řeznými čepeli se méně zanášejí a lépe se ovládají.
- g) **Nářadí, příslušenství a držáky nástrojů používejte podle těchto pokynů a způsobem určeným daným typem nářadí, berte v úvahu provozní podmínky a práci, kterou je nutné vykonat.** Použití nářadí k jiným účelům, než ke kterým je určeno může být nebezpečné.
- 5) **OPRAVY**
- a) **Opravy elektrického nářadí svěřte kvalifikovanému technikovi, jež používá shodné náhradní díly.** Tak zajistíte bezpečný chod nářadí.

DOPLŇKOVÉ ZVLÁŠTNÍ BEZPEČNOSTNÍ PŘEDPISY

Bezpečnostní pokyny pro všechny pily

- a) **NEBEZPEČÍ: Nevkládejte ruce do prostoru řezání a nepřibližujte je ke kotouči. Mějte druhou ruku položenou na přidavné rukojeti nářadí nebo na krytu motoru.** Pokud držíte pilu oběma rukama, nemůže dojít k jejich zachycení rotujícím řezným kotoučem.
- b) **Nesahejte pod obrobek.** V této oblasti Vás ochranný kryt nemůže před pilovým kotoučem ochránit.
- c) **Hloubku řezu upravte podle síly obrobku.** Při provádění řezu by neměla být pod obrobkem vidět celá výška ozubení pilového kotouče.
- d) **Nikdy nedržte odřezávaný kousek obrobku v ruce a nepokládejte si jej přes nohu. Upněte si obrobek do stabilního svěráku.** Správné upnutí

a podepření obrobku je velmi důležité z hlediska minimalizace ohrožení obsluhy, ohybu pilového kotouče nebo ztráty ovladatelnosti.

- e) **Při pracovních operacích, u kterých by mohlo dojít ke kontaktu se skrytými vodiči nebo s vlastním napájecím kabelem, držte elektrické nářadí vždy za izolované rukojeti.** Při kontaktu s "živým" vodičem se nechráněné kovové části nářadí stanou také "živé" a obsluha tak utrpí zásah elektrickým proudem.
- f) **Při přerézávání používejte vždy pravítko nebo přímou vodící hranu.** Tím se zvýší přesnost řezu a sníží se možnost uvíznutí kotouče.
- g) **Vždy používejte kotouče správné velikosti a tvaru upínacího otvoru (diamantové versus kruhové).** Pilové kotouče s otvory, které neodpovídají montážnímu úchytu na pile, se budou otáčet excentricky, což způsobí ztrátu ovladatelnosti nářadí.
- h) **Nikdy nepoužívejte poškozené nebo nesprávné podložky a šrouby.** Podložky a upínací šrouby byly zkonstruovány přímo pro Vaši pilu, což zaručuje její optimální výkon a bezpečnost jejího provozu.

Příčiny a ochrana obsluhy před působením zpětného rázu

- Zpětný ráz je náhlou reakcí, která způsobena sevřením, odskočením nebo nesprávným seřazením pilového kotouče, což dále způsobí nekontrolované nadzvednutí pily její odmrštění od obrobku směrem k obsluze;
- Dojde-li k přiskřípnutí kotouče nebo k jeho odskočení od zářezu, kotouč se zastaví a reakce motoru odmrští pilu rychle zpět, směrem k obsluze;
- Dojde-li ke zkroucení řezného nástroje nebo k jeho vychýlení v řezu, zuby na zadní hraně řezného nástroje se mohou zarýt do horního povrchu dřeva, což způsobí výstup řezného nástroje ze zářezu a vyskočení pily směrem k obsluze.

Zpětný ráz je výsledkem nesprávného použití pily nebo nesprávných pracovních postupů nebo provozních podmínek. Tomuto jevu můžete zabránit, budete-li dodržovat níže uvedené pokyny:

- a) **Držte pilu stále oběma rukama a mějte ruce v takové poloze, abyste byli stále připraveni kompenzovat síly zpětného rázu.** Postavte se tak, abyste stáli z jedné nebo ze druhé strany pilového kotouče a nenacházeli se přímo v jeho ose. Zpětný ráz může způsobit odskočení pily směrem dozadu, ale budete-li dodržovat uvedené pokyny, obsluha může síly zpětného rázu eliminovat.
- b) **Dojde-li k zaseknutí řezného nástroje nebo k přerušení řezu z jakéhokoliv důvodu, uvolněte hlavní spínač a držte pilu bez pohybu v materiálu, dokud nedojde k úplnému zastavení řezného nástroje.** Dokud je řezný nástroj v pohybu, nikdy se nepokoušejte vyjmout pilu z obrobku nebo ji táhnout zpět, protože by mohlo dojít ke zpětnému rázu. Prozkoumejte příčiny zasekávání řezného kotouče a proveďte nápravné opatření, aby byly tyto příčiny odstraněny.
- c) **Zahajujete-li znovu řez v obrobku, srovnejte pilový kotouč v zářezu a zkontrolujte, zda se zuby pilového kotouče nedotýkají materiálu obrobku.** Pokud je kotouč pily zaseknut, může po opětovném spuštění pily vyskočit nebo vytvořit zpětný ráz.
- d) **Velké panely si vždy řádně podepřete, aby bylo minimalizováno riziko sevření pilového kotouče a riziko zpětného rázu.** Velké panely mají působením vlastní hmotnosti tendenci se prohýbat. Podpěry musí být umístěny pod panelem na obou stranách v blízkosti čáry řezu a v blízkosti hrany panelu.
- e) **Nepoužívejte tupé nebo poškozené pilové kotouče.** Tupé nebo nesprávně nasazené řezné kotouče vytvářejí úzký zářez způsobující nadměrné tření, zaseknutí pily a zpětný ráz.
- f) **Zajišťovací páky hloubky řezu a šikmých řezů musí být před zahájením řezu řádně utaženy a zajištěny.** Dojde-li při provádění řezu k posuvu, může dojít k zaseknutí řezného kotouče nebo ke zpětnému rázu.
- g) **Provádíte-li zářezy do stěn nebo do jiných ploch, buďte velmi opatrní.** Vyčnívající pilový kotouč může proříznout objekty, které mohou způsobit zpětný ráz.

Doplňující bezpečnostní předpisy pro ponorné pily

- a) **Před každým použitím zkontrolujte, zda dochází ke správnému uzavření ochranného krytu. Nepohybuje-li se ochranný kryt volně a nedochází-li k jeho okamžitému zavírání, pilu nepoužívejte. Nikdy ochranný kryt neupínejte nebo nepřivazujte tak, aby byl kotouč obnažen.** Dojde-li k náhodnému pádu pily, může dojít k ohybu ochranného krytu. Ujistěte se, zda se ochranný kryt volně pohybuje a zda se nedotýká kotouče ani kterékoli jiné části pily ve všech úhlech a hloubkách řezu.
- b) **Zkontrolujte funkci vratné pružiny ochranného krytu. Nepracuje-li kryt nebo pružina správně, musí být před zahájením práce provedena jejich oprava.** Pohyb ochranného krytu může být pomalý v důsledku poškozených částí, usazenin a nahromaděných nečistot.
- c) **Zajistěte, aby se vodící deska pily při provádění „ponorného řezu“ neposouvala, pokud sklon kotouče není nastaven do polohy 90°.** Posun kotouče do strany způsobí zaseknutí kotouče s jeho možným následným zpětným rázem.
- d) **Vždy dbejte na to, aby před položením pily na pracovní stůl nebo na podlahu spodní kryt zakryl pilový kotouč.** Nechráněný a dobíhající pilový kotouč způsobí pohyb pily a přeřízne materiály nacházející se v dráze jejího pohybu. Pamatujte na to, že po uvolnění hlavního spínače chvíli trvá, než dojde k úplnému zastavení pilového kotouče.

Další bezpečnostní pokyny pro pily opatřené odtrhávacími noži

- a) **Používejte odtrhávací nože vhodné pro použité pilové kotouče.** Správný odtrhávací nůž musí být silnější než tloušťka pilového kotouče, ale tenčí než nastavení jeho zubů.
- b) **Nastavte odtrhávací nůž podle pokynů uvedených v tomto návodu.** Nesprávné vzdálenosti, umístění a srovnání může způsobit neschopnost zabránění zpětnému rázu.
- c) **Má-li nůž odtrhu pracovat správně, musí být v kontaktu s obrobkem.** Při provádění krátkých řezů nůž odtrhu nezabraňuje vzniku zpětného rázu.

- d) **Je-li nůž odtrhu ohnutý, pilu nepoužívejte.** I malá vychýlení může způsobit pomalejší zavírání krytu.

Doplňující bezpečnostní předpisy pro ponorné pily

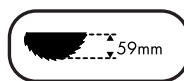
- **Používejte ochranu sluchu.** Nadměrná hluchnost může způsobit ztrátu sluchu.
- **Používejte respirátor.** Pobyť v prašném prostředí může způsobit dýchací obtíže a také úraz.
- **Nepoužívejte kotouče, které mají menší nebo větší průměr než je doporučený rozměr.** Parametry pilového kotouče jsou uvedeny v technických údajích. Používejte pouze pilové kotouče, jaké jsou specifikovány v tomto návodu, odpovídající normě EN 847-1.
- **Nikdy nepoužívejte brusné kotouče.**

Jiná nebezpečí

- Přestože jsou dodržovány příslušné bezpečnostní předpisy a jsou používána bezpečnostní zařízení, nemohou být vyloučena jistá zbytková rizika. Tato jsou:
 - Poškození sluchu.
 - Riziko nehody způsobené nekrytými částmi otáčejícího se pilového kotouče.
 - Riziko poranění při výměně pilového kotouče.
 - Riziko vdechnutí prachových částic řezaného obrobku, mohou být nebezpečné.

Štítky na nářadí

Vedle piktogramů uvedených v příručce mohou štítky na nabíječce a bateriových blocích obsahovat následující piktogramy:



Maximální hloubka řezu



Průměr pilového kotouče

Obsah balení

Balení obsahuje:

- 1 Ponorná pila
- 1 Příchytka kolejnice
- 1 Klíč pro šrouby s hlavou s vnitřním šestihranem
- 1 Návod k použití
- 1 Výkresová dokumentace

- Zkontrolujte, zda během přepravy nedošlo k poškození náradí, jeho částí nebo příslušenství.
- Před zahájením práce věnujte dostatek času pečlivému pročetí a porozumění tomuto návodu.

Popis (obr. 1 – 3)



VAROVÁNÍ: Neprovádějte žádné úpravy elektrického náradí ani jeho součástí. Mohlo by dojít k úrazu nebo k poškození náradí.

POUŽITÍ VÝROBKU

Ponorná pila DWS520 je určena k profesionálnímu provádění řezů a řezání výrobků ze dřeva.

NEPOUŽÍVEJTE ve vlhkém prostředí nebo v prostředí s výskytem hořlavých kapalin a plynů.

Tato robustní ponorná pila je profesionální elektrické náradí. **ZABRAŇTE** dětem, aby se s tímto náradím dostaly do kontaktu. Používají-li toto zařízení nezkušené osoby, musí být zajištěn odborný dozor.

- spoušť ponoru
- hlavní spínač
- hlavní rukojeť
- patka pily
- seřizovací šroub šikmých řezů
- seřizovací šrouby nastavení hloubky řezu
- měřítka nastavení hloubky řezu
- přední rukojeť
- výstupní otvor pro odvod prachu
- stavitelný prvek vodící lišty
- pilový kotouč
- blokovací tlačítko
- blokovací páčka
- upínací šroub kotouče
- vnější příruba
- vnitřní příruba
- nůž odtrhu
- stavitelné šrouby nože odtrhu
- otočný regulátor otáček
- indikátor řezu
- šroub vyrovnání zpětných rázů
- vnější ochranný kryt
- vodící lišta
- svorka
- indikátory polohy řezného kotouče

Elektrická bezpečnost

Elektromotor byl zkonstruován pouze pro jedno napětí. Vždy zkontrolujte, zda napájecí napětí zdroje odpovídá hodnotě na výrobním štítku.



Vaše náradí DEWALT je chráněno dvojitou izolací v souladu s normou EN 60745; proto není nutné použití zemního vodiče.

Pokud je napájecí kabel poškozen, musí být nahrazen v servisní síti společnosti DEWALT speciálním typem.

Použití prodlužovacího kabelu

Je-li použití prodlužovacího kabelu nutné, použijte pouze schválený typ kabelu, který je vhodný pro příkon tohoto náradí (viz technické údaje).

Minimální průřez vodiče je 1,5 mm². V případě použití navinovacího kabelu, odviňte vždy celou délku kabelu.

MONTÁŽ A SEŘÍZENÍ



VAROVÁNÍ: Dříve než zahájíte montáž nebo seřizování, vždy odpojte náradí od sítě.

Nastavení šikmých řezů (obr. 1)

Úhel šikmých řezů může být nastaven v rozmezí 0° až 47°.

1. Uvolněte seřizovací šrouby šikmých řezů (e).
2. Naklopte patku pily (d) tak, aby se značka označovala na měřítku hloubky řezu (g) požadovaný úhel pokosu.
3. Utáhněte seřizovací šrouby šikmých řezů (e).

Výměna řezného kotouče (obr. 2, 3)

1. Stiskněte pojistné tlačítko (l).
2. Spustte ponornou pilu dolů až po zarážku (poloha pro výměnu řezného kotouče).
3. Pojistnou páčku (m) otočte ve směru chodu hodinových ručiček až po zarážku.
4. Pojistnou páčku (m) stlačte dolů a otáčejte řezným kotoučem až po dosažení uzamknuté polohy.

POZNÁMKA: Řezný kotouč (k) je nyní uzamknut a nelze jím rukou otáčet. **Pojistnou páčku (m) držte ve spodní poloze až po dokončení výměny řezného kotouče (krok 8).**

5. Otáčením proti směru chodu hodinových ručiček vyjměte přídržný šroub (n) řezného kotouče. Použijte inbusový klíč umístěný v přední rukojeti (h).
6. Sejměte vnější přírubu (o) a použitý kotouč (k). Na vnitřní přírubu (p) nasadte nový řezný kotouč.
7. Nasadte zpět vnější přírubu (o) a přídržný šroub kotouče (n). Šroub dotáhněte rukou ve směru chodu hodinových ručiček.
POZNÁMKA: Směr otáčení řezného kotouče a směr otáčení pily MUSÍ být shodné.
8. Pomocí inbusového klíče pevně dotáhněte přídržný šroub kotouče.
9. Pojistnou páčku (m) otočte proti směru chodu hodinových ručiček až po zarážku.
10. Ponornou pilu přesuňte zpět do horní polohy.
11. Spoušť ponoru (a) stlačte dopředu, aby se vrátila zpět do klidové polohy.

Nastavení nože odtrhu (obr. 3)

Správné nastavení nože odtrhu (q) viz detail v obr. 3. Vůli nože odtrhu nastavte vždy po výměně kotouče nebo kdykoli je to nutné.

1. Postupujte podle odstavce *Výměna pilového kotouče* v krocích 1–4.
2. Dodaným klíčem povolte šroub nože odtrhu (r) a nůž nastavte způsobem znázorněným na obrázku 3.
3. Šroub nože odtrhu (r) dotáhněte.
4. Blokovací páčku (m) otočte proti směru chodu hodinových ručiček až nadoraz.
5. Ponornou pilu zdvihněte zpět do horní polohy.

Nastavení hloubky řezu (obr. 4)

Hloubku řezu lze nastavit v rozmezí 0 – 59 mm bez připojené vodicí lišty; s vodicí lištou: 0 – 55 mm.

1. Povolte seřizovací šroub nastavení hloubky řezu (f) a ukazatel posuňte tak, abyste dosáhli požadovaného nastavení hloubky řezu.
2. Přitáhněte seřizovací šroub hloubky řezu (f).

POZNÁMKA: Chcete-li získat optimální výsledky, nechejte pilový kotouč vyčnívat z obrobku asi 3 mm (obr. 4).

OBSLUHA



VAROVÁNÍ: Před použitím ponorné pily se VŽDY ujistěte, zda všechny funkce pracují správně!

Pokyny pro obsluhu



VAROVÁNÍ: Vždy dodržujte bezpečnostní předpisy a platná nařízení.

Zapnutí a vypnutí (obr. 1)

Pilu zapnete tak, že stlačíte hlavní spínač.

Držení a vedení náradí (obr. 5, 6)



VAROVÁNÍ:

- Obrobek **VŽDY** zajistěte takovým způsobem, aby se během řezání nemohl pohnout.
- Pilou **VŽDY** táhněte směrem vpřed. **NIKDY** netáhněte pilou směrem k sobě.
- Pilu **VŽDY** držte oběma rukama. Jednou rukou uchopte hlavní rukojeť (c) a druhou rukou přidržujte přední rukojeť (h), jak je znázorněno na obrázku 5.
- K přichycení lišty k obrobku **VŽDY** použijte svorku, jak je zobrazeno na obrázku 6.
- Ujistěte se, zda se v dráze řezu nenachází napájecí kabel.
- Držte pilu za hlavní rukojeť (c) a za přední rukojeť (h), aby bylo zaručeno řádné vedení pily.
- Indikátor řezu (t) zobrazuje řeznou linii pro 0° a 47° (bez vodicí lišty).
- Indikátor polohy řezného kotouče (y) ukazuje polohu pilového kotouče při plném ponoru.
- Chcete-li docílit přesných výsledků, upněte si obrobek obráceně.

ŘEZÁNÍ

1. Pilu umístěte přední stranou základny na obrobek.
2. Pilu spusťte stlačením hlavního spínače.
3. Spoušť ponoru (a) stlačte směrem vpřed, pilu spusťte dolů k nastavení hloubky řezu a tlačte ji směrem vpřed v linii řezu.

PONORNÉ ŘEZY



VAROVÁNÍ: Při provádění ponorných řezů MUSÍ být dodrženy následující pokyny, aby nedošlo ke zpětným rázům:

- Pilu položte na vodící lištu a otáčením proti směru chodu hodinových ručiček povolte šroub vyrovnání zpětných rázů (u).
- Pilu spusťte a pomalu ji přitlačte směrem dolů na nastavenou hloubku řezu, poté ji tlačte v řezné linii směrem vpřed. Indikátory řezu (t) reálnou úroveň přední a zadní části pilového kotouče (průměr 165 mm) při maximální hloubce řezu a při použití vodící lišty.
- Pokud se během řezání vyskytnou zpětné rázy, otočte šroubem vyrovnání zpětných rázů (u) proti směru chodu hodinových ručiček, aby se z vodící lišty uvolnil.
- Po dokončení ponorného řezu otočte šroubem vyrovnání zpětných rázů (x) ve směru chodu hodinových ručiček, aby došlo k jeho zajištění.

Systém vedení (obr. 1, 5)

Vodící lišty, dostupné v různých délkách, umožňují přesné, čisté provádění řezů a současně chrání povrch obrobku před poškozením.

Ve spojení s doplňkovým příslušenstvím lze s pomocí vodící lišty provádět přesné řezy pod úhlem, pokosové řezy a přesné lícování dílů určených ke spojení.

Zajištění obrobku pomocí svorek zajistí pevné uchycení a bezpečnou práci.

K dosažení co nejlepších výsledků musí být vůle vedení pily velmi malá. Tuto vůli lze vymezit pomocí dvou stavitelných prvků vodící lišty (j).

1. Povolte šroub stavitelného prvku vodící lišty a vymezte vůli.
2. Nastavte šroub tak, aby byla pila na vodící liště zajištěna.
3. Otáčejte šroubem zpět až do polohy, kdy bude možné pilou lehce posouvat.
4. Stavitelný prvek vodící lišty přidržte v dané poloze a šroub opět dotáhněte.

POZNÁMKA: Při použití jiné vodící lišty systém **VŽDY** opět nastavte.

OCHRANNÝ KRYT PROTI ŠTĚPINÁM

Vodící lišta je vybavena ochranným krytem proti štěpinám, který lze před prvním použitím seříznout na požadovaný rozměr:

DŮLEŽITÉ: VŽDY si před řezáním s použitím krytu proti štěpinám přečtěte a dodržujte pokyny pro vedení pily!

1. Otáčky ponorné pily nastavte na hodnotu 5.
2. Na kousek odpadového dřeva přiložte vodící lištu.
3. Pilu nastavte na hloubku řezu 5 mm.
4. Pilu položte na zadní stranu vodící lišty.
5. Pilu zapněte, spusťte dolů na nastavenou hloubku řezu a po celé délce jedním tahem ochranný kryt proti štěpinám ořízněte. Okraj ochranného krytu proti štěpinám nyní přesně odpovídá řezné hraně kotouče.



VAROVÁNÍ: Ke snížení rizika vzniku úrazu vodící lištu (w) **VŽDY ZAJISTĚTE SVORKOU (X)**.

Nastavení otáček (obr. 1)

Otáčky lze regulovat pomocí otočného regulátoru (s) v rozsahu 1750 až 4000 ot./min. Tím je umožněno optimálně přizpůsobit otáčky vzhledem k řezanému typu materiálu. Typ materiálu a rozsah otáček naleznete v následující tabulce.

Typ řezaného materiálu	Rozsah otáček
Masivní dřevo (tvrdé, měkké)	5
Dřevotříska a dřevovláknité izolační desky	2–5
Překližka, laťovky, dýhované desky a sádkarton	5
Plasty, vláknité tvrzené plasty, papír a látky	2–3
Akrylové sklo	2–3

Řezání dveří (obr. 7)

1. Ponornou pilu umístěte s vnějším ochranným krytem (v) na čistou, rovnou podlahu.
2. Patku pily (d) přitlačte s přední stranou dveří oproti stavitelné hloubkové zarážce.

Odsávání nečistot (obr. 1)

Vaše pila je vybavena výstupním otvorem pro odvod prachu (i).



VAROVÁNÍ: Ponornou pilu **VŽDY** připojte k zařízení pro odsávání nečistot!



VAROVÁNÍ: Zařízení pro odsávání prachových nečistot **VŽDY** používejte v souladu s příslušnými nařízeními týkajícími se emisí prachových nečistot.

ÚDRŽBA

Vaše elektrické nářadí DEWALT bylo zkonstruováno tak, aby pracovalo co nejdéle s minimálními nároky na údržbu. Řádná péče o nářadí a jeho pravidelné čištění vám zajistí jeho bezproblémový chod.



VAROVÁNÍ: Abyste snížili riziko úrazu, vypněte nářadí a odpojte napájecí přívod před nasazením či sejmutím příslušenství, před prováděním nastavení nebo výměnou nástavců, nebo před prováděním oprav. Ujistěte se, zda je spouštěč v poloze VYPNUTO. Náhodné spuštění by mohlo způsobit úraz.



VAROVÁNÍ: Pokud je pilový kotouč opotřeбен, nahraďte jej novým.



Mazání

Vaše elektrické nářadí nevyžaduje žádné další mazání.



Čištění



VAROVÁNÍ: Jakmile ve větracích otvorech na krytu nářadí a v jejich blízkosti uvidíte nahromaděné nečistoty a prach, vyfoukejte je proudem suchého stlačeného vzduchu. Při provádění tohoto úkonu údržby používejte schválenou ochranu zraku a masku proti prachu.



VAROVÁNÍ: K čištění nekovových součástí nářadí nikdy nepoužívejte rozpouštědla nebo jiné agresivní látky. Tyto typy chemikálií mohou plastové části nářadí poškodit. Používejte pouze hadřík zvlhčený jemným mýdlovým roztokem. Zabraňte proniknutí jakékoliv kapaliny do vnitřních částí nářadí. Neponořujte žádné části nářadí do kapaliny.

Doplňkové příslušenství



VAROVÁNÍ: Jiné příslušenství, než je příslušenství nabízené společností DEWALT, nebylo s tímto výrobkem testováno. Proto by mohlo být použití takového příslušenství s tímto nářadím velmi nebezpečné. Ke snížení rizika zranění používejte u tohoto výrobku pouze doporučené příslušenství DEWALT.

DEWALT nabízí pilové kotouče speciálně navržené pro vaši ponornou pilu.

Další podrobnosti týkající se příslušenství získáte u svého značkového prodejce.

Ochrana životního prostředí



Třídění odpadu. Tento přístroj nesmí být vyhozen do běžného domovního odpadu.

Až nebudete váš výrobek DEWALT dále potřebovat nebo uplyne doba jeho životnosti, nelikvidujte jej spolu s domovním odpadem. Zajistěte likvidaci tohoto výrobku ve tříděném odpadu.



Tříděný odpad umožňuje recyklaci a opětovné využití použitých výrobků a obalových materiálů. Opětovné použití recyklovaných materiálů pomáhá zabránit znečištění životního prostředí a snižuje požadavky na nové suroviny.

Místní sběrný odpadů, recyklační stanice nebo prodejny vám poskytnou informace o správné likvidaci elektro odpadů z domácnosti.

Společnost DEWALT poskytuje službu sběru a recyklace výrobků DEWALT po skončení jejich technické životnosti. Chcete-li získat výhody této služby, odevzdejte prosím vaše nářadí

jakémukoliv autorizovanému zástupci servisu DEWALT, který nářadí odebere a zajistí jeho recyklaci.

Adresu vašeho nejbližšího autorizovaného střediska DEWALT naleznete na zadní straně tohoto návodu. Seznam servisních středisek DEWALT a podrobnosti o poprodejním servisu naleznete také na internetové adrese: **www.2helpU.com**

Politika našich služeb zákazníkům

Spokojenost zákazníka s výrobkem a servisem je náš nejvyšší cíl. Kdykoliv budete potřebovat radu či pomoc, obraťte se s důvěrou na náš nejbližší servis DEWALT, kde Vám vyškolený personál poskytne naše služby na nejvyšší úrovni.

Záruka DEWALT

Blahopřejeme Vám k zakoupení tohoto vysoko kvalitního výrobku DEWALT. Náš závazek ke kvalitě v sobě samozřejmě zahrnuje také naše služby zákazníkům. Proto poskytujeme záruční dobu daleko přesahující minimální požadavky vyplývající ze zákona.

Kvalita tohoto přístroje nám umožňuje poskytnout Vám **30 dní záruku výměny**. Pokud se objeví v průběhu 30 dní od zakoupení nářadí jakýkoliv nedostatek podléhající záruce, bude Vám u Vašeho obchodního nářadí vyměněno za nové. Díky **1 roční záruce jistoty** máte nárok po dobu 1 roku od zakoupení přístroje na bezplatný servis v autorizovaném servisním středisku DEWALT. **Zárukou kvality** firma DEWALT garantuje po dobu trvání záruční doby (**24 měsíců při nákupu pro přímou osobní spotřebu, 12 měsíců při nákupu pro podnikatelskou činnost**) bezplatné odstranění jakékoliv materiálové nebo výrobní závady za následujících podmínek:

- Příklad bude dopraven (spolu s originálním záručním listem DEWALT a s dokladem o nákupu), do jednoho z pověřených servisních středisek DEWALT, které jsou autorizované k provádění záručních oprav.
- Příklad byl používán pouze s originálním příslušenstvím nebo přídatnými zařízeními a příslušenstvím BBW či Piranha, které je vysloveně doporučeno jako vhodné k použití spolu s přístrojem DEWALT.
- Příklad byl používán a udržován v souladu s návodem k obsluze.
- Motor přístroje nebyl přetěžován a nejsou viditelné žádné známky poškození vlivem vnějších vlivů.
- Do přístroje nebylo zasahováno nepovolnou osobou. Osoby povolané tvoří personál servisních středisek DEWALT, které jsou autorizované k provádění záručních oprav.

Navíc poskytuje servis DEWALT na všechny prováděné opravy a vyměněné náhradní díly další servisní záruční dobu v trvání 6 měsíců.

Záruka se nevztahuje na spotřební příslušenství (vrtáky, šroubovací nástavce, hoblovací nože, brusné kotouče, pilové listy, pilové kotouče, brusný papír, apod.) ani na příslušenství přístroje poškozené opotřebením.

Záruční list je dokladem práv spotřebitele – zákazníka ve smyslu § 620 Občanského zákoníku a § 429 Obchodního zákoníku. Patří k prodávanému výrobku odpovídajícího katalogového a výrobního čísla jako jeho příslušenství. Při každé reklamaci je třeba tento záruční list předložit prodávajícímu, případně servisnímu středisku DEWALT pověřenému vykonáváním záručních oprav. Ve vlastním zájmu si ho proto spolu s originálem dokladu o nákupu pečlivě uschovejte.

DEWALT nabízí rozsáhlou síť autorizovaných servisních oprav a sběrných středisek. Jejich seznam najdete na záručním listě. Další informace týkající se servisu můžete získat na níže uvedených telefonních číslech a na internetové adrese www.2helpU.com.

Black & Decker

Klásterského 2
143 00 Praha 4 - Modřany
Česká republika

tel: +420 244 402 450
fax: +420 241 770 204
recepce@blackanddecker.cz

Právo na případné změny vyhrazeno.

02/2007

BLACK & DECKER

Klásterského 2
143 00 Praha 412 – Modřany
Česká Republika

Tel.: 00420 2 444 02 450
00420 2 417 76 655,6

Fax: 00420 2 417 70 204

Servis: 00420 2 444 03 247

www.blackanddecker.cz

www.dewalt.cz

recepce@blackanddecker.cz

BAND SERVIS

K Pasekám 4440

760 01 Zlín

Tel.: 00420 577 008 550,1

Fax: 00420 577 008 559

www.bandservis.cz

bandservis@bandservis.cz

BLACK & DECKER

Stará Vajnorská cesta 8

831 04 Bratislava

Slovenská republika

Tel.: 00421 2 446 38 121,3

Fax: 00421 2 446 38 122

www.blackanddecker.sk

www.dewalt.sk

informacie@blackanddecker.sk

BAND SERVIS

Paulínska 22

917 01 Trnava

Tel.: 00421 33 551 10 63

Fax: 00421 33 551 26 24

www.bandservis.sk

p.talajka@bandservis.sk

BAND SERVIS

Garbiarska 5

040 01 Košice

Tel.: 00421 55 623 31 55

bandserviske@zoznam.sk

