

DEWALT®

www.DEWALT.com

DWE7491

Dansk (<i>oversat fra original brugsvejledning</i>)	6
Deutsch (<i>übersetzt von den originalanweisungen</i>)	20
English (<i>original instructions</i>)	36
Español (<i>traducido de las instrucciones originales</i>)	50
Français (<i>traduction de la notice d'instructions originale</i>)	65
Italiano (<i>tradotto dalle istruzioni originali</i>)	81
Nederlands (<i>vertaald vanuit de originele instructies</i>)	96
Norsk (<i>oversatt fra de originale instruksjonene</i>)	112
Português (<i>traduzido das instruções originais</i>)	126
Suomi (<i>käännetty alkuperäisestä käyttöohjeesta</i>)	142
Svenska (<i>översatt från de ursprungliga instruktionerna</i>)	156
Türkçe (<i>orijinal talimatlardan çevrilmiştir</i>)	170
Ελληνικά (<i>μετάφραση από τις πρωτότυπες οδηγίες</i>)	185

Figure 1

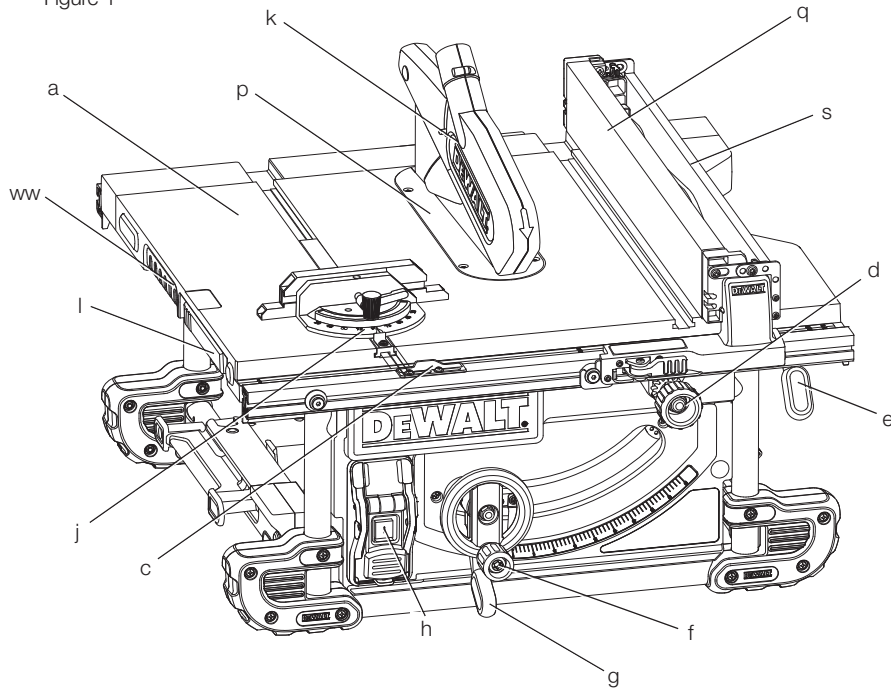


Figure 2

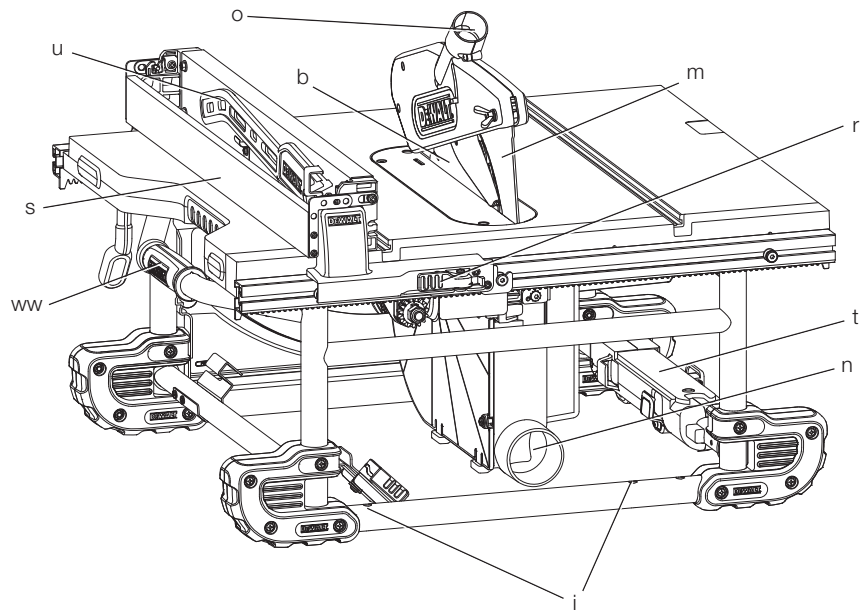


Figure 3

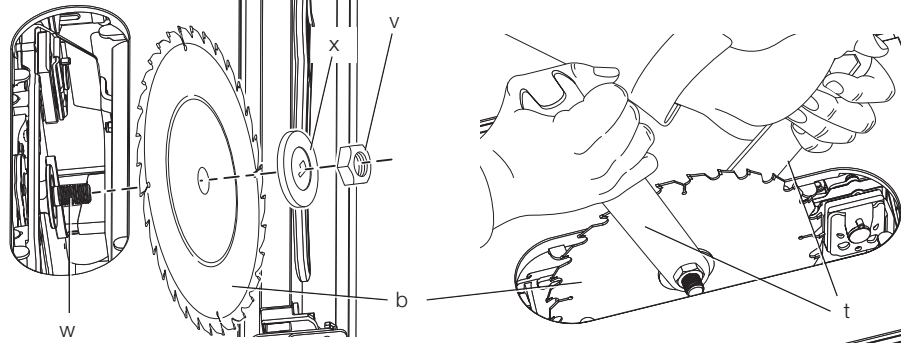


Figure 4

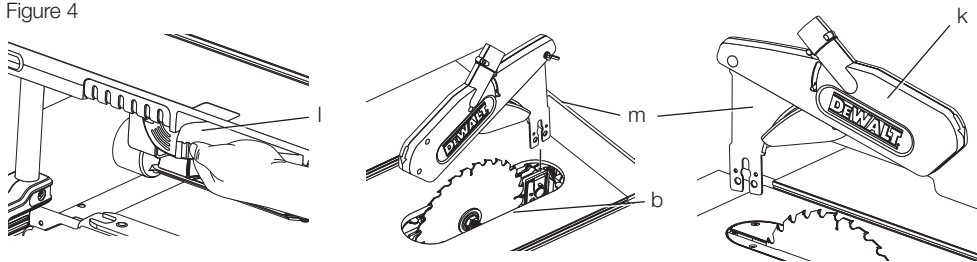


Figure 5

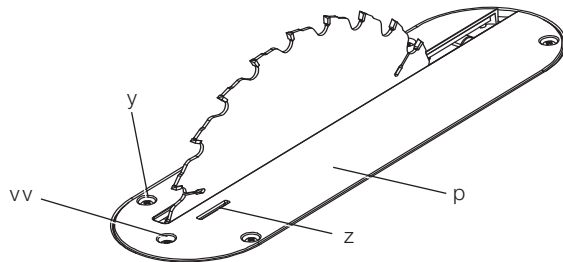


Figure 6

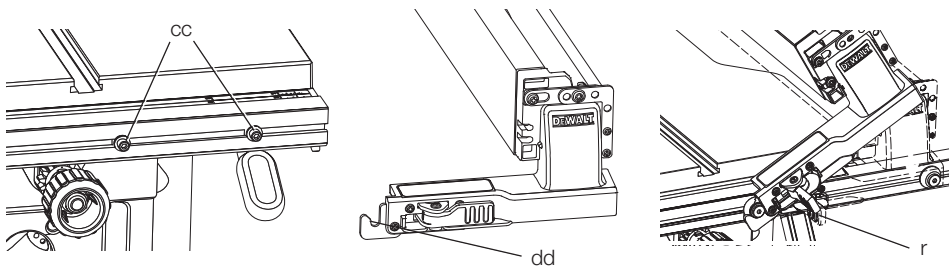


Figure 7

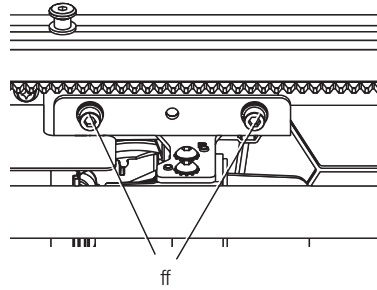


Figure 8

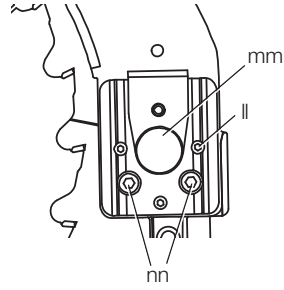
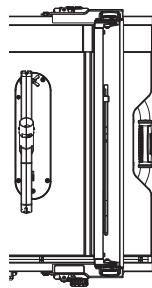
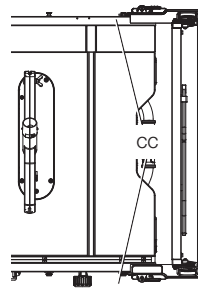


Figure 9



Position 1



Position 2

Figure 10

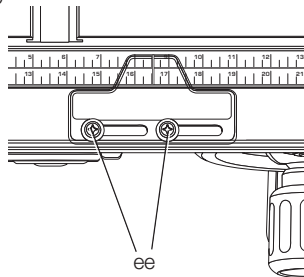


Figure 11

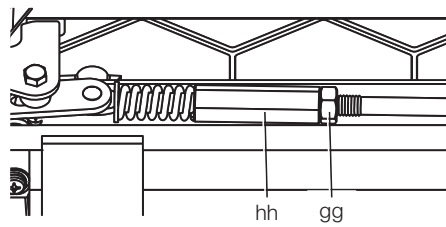


Figure 12

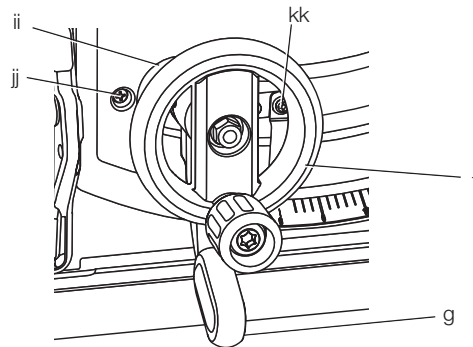


Figure 13

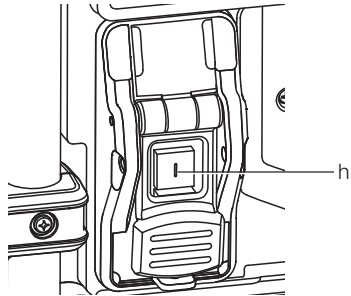


Figure 14

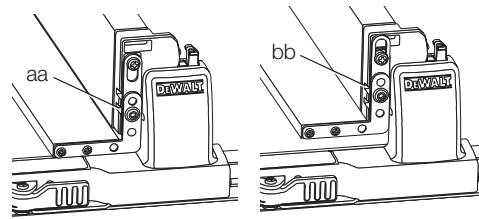


Figure 15

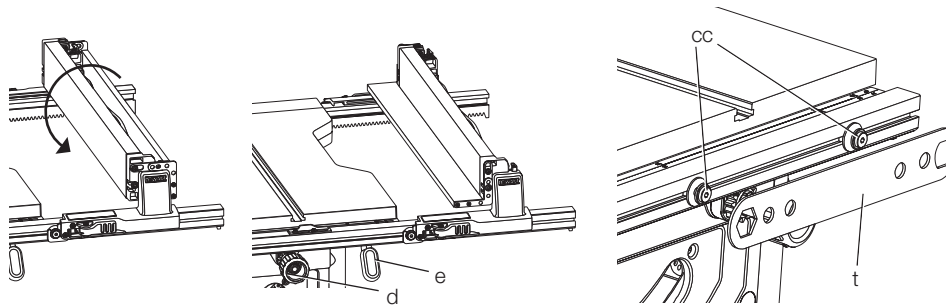


Figure 16

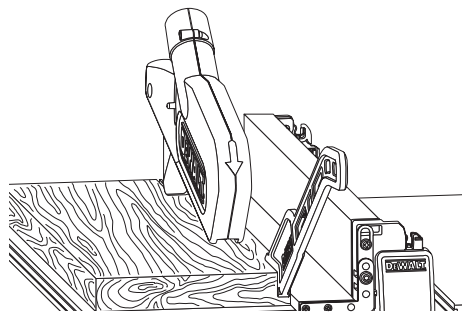


Figure 17

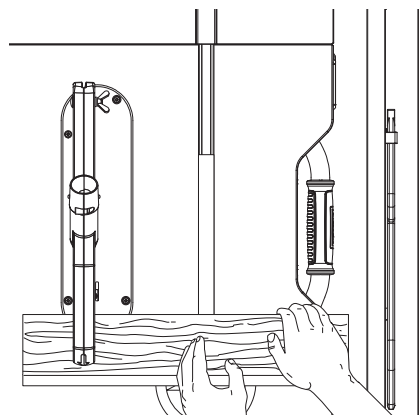


Figure 18

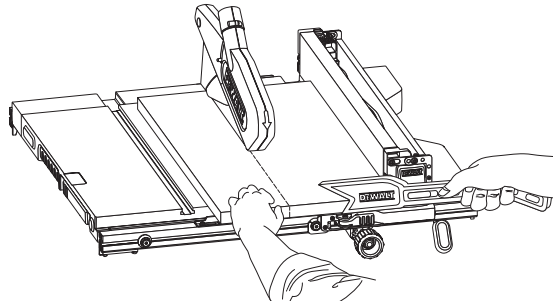


Figure 19

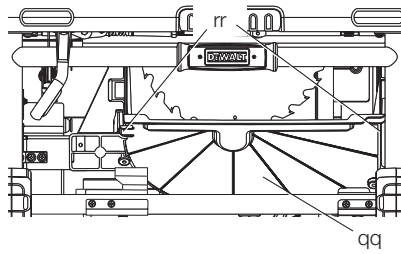


Figure 20

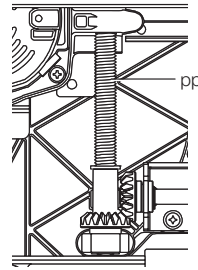


Figure 21

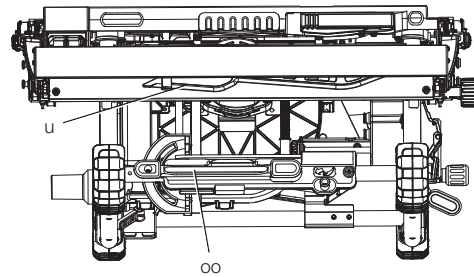
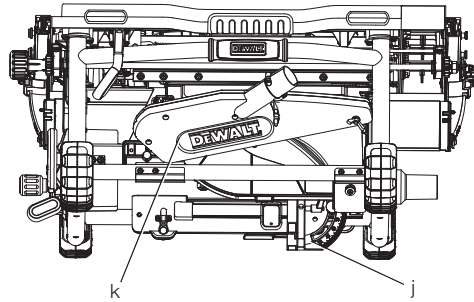


Figure 22

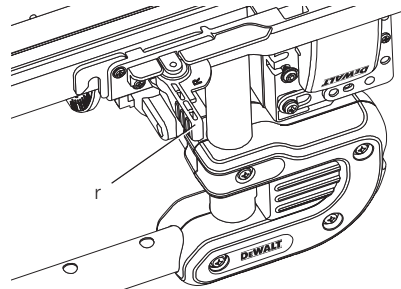
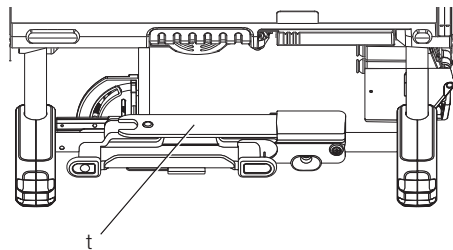


Figure 23



BORDSAV

DWE7491

Tillykke!

Du har valgt et DEWALT værktøj. Mange års erfaring, grundig produktudvikling og innovation gør DEWALT til en af de mest pålidelige partnere for professionelle brugere af elværktøj.

Tekniske data

		DWE7491-QS/GB	DWE7491-LX
Spænding	V	230	115
Type		1	1
Motoreffekt (indgang)	W	2000	1700
Motoreffekt (udgang)	W	970	820
Omdrejningstal ubelastet	min ⁻¹	3800	4800
Klangediameter	mm	250	250
Huldiameter	mm	30	30
Klingens tykkelse	mm	2.2	2.2
Spalteknivens tykkelse	mm	2.3	2.3
Savedybde ved 90°	mm	77	77
Savedybde ved 45°	mm	55	55
Spaltekapacitet	mm	825	825
Total mål	mm	710 x 650 x 450	710 x 650 x 450
Vægt	kg	28.1	28.1
L _{PA} (lydtryk)	dB(A)	95.0	95.0
K _{PA} (lydtryksikkerhed)	dB(A)	3.0	3.0
L _{WA} (lydeffekt)	dB(A)	106.0	106.0
K _{WA} (usikkerhed lydeffekt)	dB(A)	3.0	3.0

Sikringer:

Europa 230 V værktøjer 10 ampere, lysnet

BEMÆRK: Dette udstyr er beregnet for tilslutning til et strømforsyningssystem med en maksimal tilladelig systemimpedans Z_{max} på 0,25 ohm ved interfacepunktet (strømforsyningsboks) på brugerens forsyning.

Brugeren skal sikre, at dette udstyr kun tilsluttes til et strømsystem, som opfylder ovennævnte krav. Hvis det er nødvendigt, kan brugeren rette henvendelse til el-selskabet for at høre om systemimpedansen ved interfacepunktet.

Definitioner: Sikkerhedsråd

Nedenstående definitioner beskriver sikkerhedsniveauet for hvert signalord. Læs vejledningen og læg mærke til disse symboler.



FARE: Angiver en overhængende farlig situation, der hvis den ikke undgås, resulterer i **døden eller alvorlige kvæstelser**.



ADVARSEL: Angiver en potentielt farlig situation, der hvis den ikke undgås, kan resultere i **døden eller alvorlige kvæstelser**.



FORSIGTIG: Angiver en potentielt farlig situation, der hvis den ikke undgås, muligvis kan resultere i **mindre eller moderate kvæstelser**.

BEMÆRK: Angiver en handling, der **ikke er forbundet med personskade**, men som **kan** resultere i **produktskade**.



Betyder risiko for elektrisk stød.



Betyder risiko for brand.



Scharfe Kanten

EF-konformitetserklæring

MASKINDIREKTIV



DWE7491

DEWALT erklærer, at produkterne beskrevet under **Tekniske data** er udformet i overensstemmelse med: 2006/42/EC, EN 61029-1, EN 61029-2-1.

Disse produkter overholder også direktivet 2004/108/EF og 2011/65/EU. Kontakt DEWALT på følgende adresse for yderligere oplysninger eller se bagsiden af manualen.

Undertegnede er ansvarlig for kompilering af den tekniske fil og udsteder denne erklæring på vegne af DEWALT.

H. Grossmann

Horst Grossmann
Vicepræsident for Maskinteknik og Produktudvikling
DEWALT, Richard-Klinger-Strasse 11,
D-65510, Idstein, Tyskland
01.12.2013

Sikkerhedsvejledning



ADVARSEL! Ved brug af eldrevet værktøj skal de grundlæggende sikkerhedsregler altid følges for at mindske risikoen for brand, elektrisk stød og personskader inklusive de følgende.

Læs alle disse instruktioner, før du forsøger at betjene dette produkt, og gem instruktionerne.

GEM DENNE VEJLEDNING TIL SENERE BRUG

Generelle sikkerhedsregler

1. Hold arbejdsområdet ryddet.

Rodede områder og bænke inviterer til skader.

2. Tag højde for arbejdsområdets omgivelser.

Udsæt ikke værktøjet for regn. Brug ikke værktøjet i fugtige eller våde omgivelser. Hold arbejdsområdet godt oplyst (250 - 300 lux). Brug ikke værktøjet, hvor der er risiko for

at forårsage brand eller eksplosion, dvs. i nærheden af brændbare væsker og gasser.

3. Beskyt mod elektrisk stød.

Undgå kropskontakt med jordforbundne overflader (f.eks. rør, radiatorer, kedler og køleskabe). Når værktøjet bruges under ekstreme forhold (f.eks. høj fugtighed, ved produktion af metalspåner osv.), kan el sikkerheden forbedres ved at indsætte en isolerende omformer eller en fejlstrømsafbryder.

4. Hold andre personer på afstand.

Lad ikke personer, særligt børn, der ikke er involveret i arbejdet, berøre værktøjet eller forlængerledningen, og hold dem på afstand af arbejdsområdet.

5. Gem værktøj, der ikke er i brug.

Når værktøjet ikke er i brug, skal det opbevares på et tørt, sikkert aflåst sted, der er uden for børns rækkevidde.

6. Tving ikke værktøjet.

Det udfører arbejdet bedre og sikrere ved den hastighed, det er beregnet til.

7. Brug det rigtige værktøj.

Tving ikke småt værktøj til at udføre et kraftigere værktøjs arbejde. Brug ikke værktøj til formål, det ikke er beregnet til, brug for eksempel ikke rundsave til at skære rafters eller stammer.

8. Bær korrekt påklædning.

Bær ikke løstsiddende beklædning eller smykker, da det kan sidde fast i bevægelige dele. Skridsikkert fodtøj anbefales ved udendørs arbejde. Bær beskyttende hårbeklædning til at dække langt hår.

9. Brug beskyttelsesudstyr.

Brug altid sikkerhedsbriller. Brug en ansigts- eller støvmaske, hvis arbejdet danner støv eller flyvende partikler. Hvis disse partikler kan være meget varme, skal du også bære et varmeresistent forklæde. Bær altid høreværn. Bær altid en sikkerhedshjelm.

10. Tilslut støvudsugningsudstyr.

Hvis der findes enheder til tilslutning af støvudsugnings- og opsamlingsudstyr, skal du sørge for at det er tilsluttet og anvendes korrekt.

11. Misbrug ikke ledningen.

Træk aldrig i ledningen for at afbryde den fra stikkontakten. Hold ledningen på afstand af varme, olie og skarpe kanter. Bær aldrig værktøjet i ledningen.

12. Fastgør arbejdet.

Brug klemmer eller skruetvinge til at holde arbejdet fast. Det er sikrere end at bruge hånden, og det frigør begge hænder til at betjene værktøjet.

13. Ræk ikke for langt.

Bevar altid fodfæste og balance.

14. Vedligehold værktøj omhyggeligt.

Hold skæreværktøj skarpt og rent for bedre og mere sikker ydelse. Følg instruktionerne for smøring og skift af tilbehør. Efterse værktøjet regelmæssigt, og få det repareret af et autoriseret værksted, hvis det er beskadiget. Hold håndtag og kontakter tørre, rene og fri fra olie og fedt.

15. Træk stikket ud på værktøjet.

Afbryd strømforsyningen til værktøjet, når det ikke er i brug, før service og ved udskiftning af tilbehør som f.eks. klinger, bits og fræsere.

16. Fjern nøgler og skiftenøgler.

Gør det til en vane at kontrollere, om nøgler og skiftenøgler er fjernet fra værktøjet, inden det tages i brug.

17. Undgå utilsigtet start.

Sørg for, at værktøjet er i stillingen ioff, før stikket sættes i.

18. Brug forlængerledninger til udendørs brug.

Efterse forlængerledningen før brug, og udskift den, hvis den er beskadiget. Brug kun forlængerledninger beregnet til udendørs brug og tilsvarende mærket ved udendørs brug af værktøjet.

19. Vær opmærksom.

Se hvad du laver. Brug sund fornuft. Betjen ikke værktøjet, hvis du er træt eller påvirket af narkotika eller alkohol.

20. Kontrollér for beskadigede dele.

Kontrollér omhyggeligt værktøjet og strømledningen før brug for at afgøre, om det vil fungere korrekt og udføre den tilsigtede funktion. Kontrollér om bevægelige dele er justeret eller binder, defekte dele, montering og andre forhold, der kan påvirke funktionen. En skærm eller anden beskadiget del skal repareres eller udskiftes af et autoriseret servicecenter, med mindre andet er angivet i denne vejledning. Få defekte afbrydere udskiftet af et autoriseret servicecenter. Brug ikke værktøjet, hvis afbryderen ikke tænder og slukker det. Forsøg aldrig at udføre reparationer selv.



ADVARSEL! Brug af andet tilbehør eller udstyr, eller udførelse af andre operationer med dette værktøj end anbefalet i denne vejledning, kan medføre risiko for personskade.

21. Få værktøjet repareret af en kvalificeret person.

Dette eldrevne værktøj overholder de relevante sikkerhedsregler. Reparationer må kun udføres af kvalificerede personer med brug af originale reservedele. Ellers kan det medføre betragtelig fare for brugeren.

Ekstra sikkerhedsregler for savbænke

- Anvend ikke savklinger med en kroptykkelse, der er større eller en tandbredde mindre end tykkelsen på spaltekniven (splitter).
- Sørg for at klingens roteringsretning er korrekt, og at tænderne peger mod forenden af savbænken.
- Sørg for at alle håndtags holdeanordninger er stramme, før der arbejdes med værktøjet.
- Sørg for at alle klinger og flanger er rene, og at indskæringssiderne på kraverne vender imod klingens retning. Stram dommøtrikken sikkert.
- Hold savklingen skarp og korrekt indstillet.
- Sørg for at spaltekniven er justeret til den korrekte afstand fra klingens retning - maksimum 5 mm.
- Betjen aldrig savbænken uden, at den øverste og nederste beskyttelsesskærm er på plads.
- Sørg for at din krop ikke står på linje med klingens retning. Det kan resultere i personskade. Stå på den ene side af klingens retning.
- Frakobl savbænken fra hovedledningsnettet, før du udskifter klinger eller udfører vedligeholdelse.
- Anvend altid en skubbestok til at indlægge arbejdsemnet og sørg for, at du ikke anbringer dine hænder tættere på end 150 mm fra savklingen under skæring.
- Forsøg ikke at arbejde med andet end den beregnede spænding.
- Tilsæt ikke smøremidlerne til klingens retning, når den kører.
- Ræk ikke bag ved savklingen.
- Opbevar altid skubbestokken på dens plads, når den ikke anvendes.
- Stå ikke oven på enheden.
- Sørg under transport for, at den øverste del af savklingen er dækket, fx af beskyttelsesskærmen.

- Anvend ikke beskyttelsesskærmen til håndtering eller transport.



ADVARSEL: Denne maskine er udstyret med en speciel strømforsyningsledning (type Y udstyr). Hvis strømforsyningsledningen beskadiges eller på anden måde er fejlbehæftet, må den kun udskiftes af producenten eller et autoriseret værksted.

- Udskift omgående bordindsatsen (stingplade), hvis den er slidt eller beskadiget.
- Kontrollér at arbejdsemnet er korrekt understøttet. Sørg altid for ekstra understøtning til lange arbejdsemner.
- Anvend ikke sidepres på savklingen.
- Skær aldrig lette legeringer. Maskinen er ikke designet til dette arbejde.
- Anvend ikke slibelameller eller diamantskærehjul
- Sammenfalsning, notning eller kanalskæring er ikke tilladt.
- I tilfælde af et uheld eller maskinfejl, sluk omgående for maskinen og tag strømstikket ud.
 - Rapportér fejlen og afmærk maskinen, så andre ikke bruger den fejlbehæftede maskine.
- Når savklingen er blokeret på grund af helt usædvanlig fremføringskraft under skæring, sluk **ALTID** for maskinen og tag strømstikket ud. Fjern arbejdsemnet og sørg for, at savklingen kører frit. Tænd for maskinen og start igen med at skære med nedsat fremføringskraft.
- Forsøg **ALDRIG** at skære en stak af løse materialestykker, som kan medføre tab af kontrol eller tilbageslag. Understøt alle materialer forsvarligt.

SAVKLINGER

- Ved savning i træ tilslut altid en støvopsamler til maskinen.
- Savklingens maks. tilladte hastighed skal altid være lig med eller højere end ikke belastningshastigheden for det værktøj, der er specificeret på navnepladen.
- Anvend ikke savklinger, som ikke er i overensstemmelse med de dimensioner, der er angivet i de Tekniske data. Anvend ingen afstandsskiver for at få klingen til at passe ind i spindlen. Brug kun de klinger, der er angivet i denne vejledning, der opfylder EN847-1, hvis beregnet for træ og lignende materialer.
- Overvej at anvende specielt designet støjreducerende klinger.

- Brug ikke højtlegerede stål (HS) savklinger.
- Brug ikke deformede, revnede eller beskadigede savklinger.
- Kontrollér at klingen passer til det kanalmateriale, der skal skæres.
- Bær velegnede handsker ved håndtering af en savklinge eller hårde materialer. Savklinger skal bæres i en holder, hvor det er muligt.

Restrisici

De følgende risici er uløseligt forbundet med brugen af save:

- skader som følge af berøring af roterende dele

På trods af overholdelsen af de relevante sikkerhedsregler og brug af sikkerhedsudstyr kan visse restrisici ikke undgås. Disse omfatter:

- Hørenedsættelse.
- Risiko for ulykker på grund af udækkede dele ved den roterende savklinge.
- Risiko for kvæstelser ved udskiftning af savklinger med ubeskyttede hænder.
- Risiko for at klemme fingre ved åbning af beskyttelsesskærme.
- Helbredsmæssige skader på grund af indånding af støv, der udvikles ved savning i træ, specielt eg, bøg og MDF.

De følgende faktorer påvirker frembringelse af støj:

- det materiale der skal skæres
- savklingetypen
- fremføringskraften
- vedligeholdelse af maskinen

De følgende faktorer påvirker udsættelse for støv:

- slidt savklinge
- støvopsamler med en lufthastighed under 20 m/s
- arbejdsemnet fremføres ikke nøjagtigt

Afmærkninger på værktøjet

Følgende piktogrammer er vist på værktøjet:



Læs betjeningsvejledningen før brug



Bær høreværn



Brug øjeværn

DANSK



Bær åndedrætsværn.



Hold hænderne væk fra skæreområdet og klingen.



Bærepunkt.

DATAKODEPOSITION

Datokoden, der også inkluderer produktionsåret, er trykt på huset.

Eksempel:

2013 XX XX

Produktionsår

Pakkeindhold

Pakken indeholder:

- 1 Delvist samlet maskine
- 1 Langsnitanslag
- 1 Geringsmåler
- 1 Savklinge
- 1 Øverste klinges beskyttelsesskærmenhed
- 1 Stingplade
- 2 Klingskruenøgler
- 1 Støvsamlingsadapter
- 1 Betjeningsvejledning
- 1 Eksplosionstegning
- *Kontrollér for eventuelle skader på værktøjet, dele og tilbehør, der kan være opstået under transport.*
- *Tag dig tid til at læse denne vejledning grundigt og forstå den før betjening.*

Beskrivelse (fig. 1-2)

- a. Bord
- b. Klinge
- c. Ripskalaindikator
- d. Finjusteringsgreb
- e. Skinnelåsegreb
- f. Klingens højdejusteringshjul
- g. Smiglåsegreb
- h. Tænd/sluk-kontakt
- i. Monteringshuller
- j. Geringsmåler

- k. Klingens beskyttelsesskærmenhed
- l. Klingebeskyttelsesskærmens udløsergreb
- m. Fordeler
- n. Støvsugningsåbning
- o. Skærm til støvsugningsåbning
- p. Stingplade
- q. Langsnitanslag
- r. Lås til langsnitanslag
- s. Arbejdsstøtte/smalt langsnitanslag (vist i opbevaringsposition)
- t. Klingskruenøgler
- u. Skubbestok (vist i opbevaringsposition)

TILSIGTET BRUG

DWE7491 bordsaven er designet til professionel langsnitning, skrårskæring, smigskæring og geringskæring i forskellige materialer som trælige materialer og plastik.

MÅ IKKE anvendes til savning i metal, cementplader eller murværkt board,

MÅ IKKE anvendes under våde forhold eller i nærheden af brændbare væsker eller gasser.

Disse kraftige bordsave er professionelle elværktøjer.

LAD IKKE børn komme i kontakt med værktøjet.

Overvågning er påkrævet, når uerfarne brugere anvender dette værktøj.



ADVARSEL! Anvend ikke maskinen til andre formål end de tilsigtede.

- Dette produkt er ikke beregnet til anvendelse af personer (inklusive børn) med nedsatte fysiske, sensoriske eller mentale handicaps; mangel på erfaringer, viden eller færdigheder, medmindre de er under overvågning af en person, der er ansvarlig for deres sikkerhed. Børn må aldrig efterlades alene med dette produkt.

Elektrisk-sikkerhed

Elmotoren er kun designet til én spænding. Kontrollér altid, at strømforsyningen svarer til spændingen på mærkepladen.



Dit DEWALT-værktøj er dobbeltisoleret i overensstemmelse med EN 61029, og derfor er en jordledning ikke påkrævet.

Hvis forsyningsledningen er beskadiget, skal den udskiftes med en særlig ledning, der kan fås gennem DEWALT's serviceorganisation.

Brug af forlængerledning

Hvis en forlængerledning er påkrævet, skal du anvende en godkendt 3-koret forlængerledning, der passer til dette værktøjs effektforbrug (se **Tekniske data**). Den minimale lederstørrelse er 1.5 mm²; den maksimale længde er 30 m.

Ved brug af en kabeltromle skal kablet altid rulles helt ud.

SAMLING



ADVARSEL: For at reducere risikoen for kvæstelser, skal enheden slukkes, og maskinen frakobles strømforsyningen inden på- eller afmontering af tilbehør, justering eller ændring af indstillinger eller udførelse af reparationer. Kontrollér at ON/OFF kontakten står på OFF positionen. Start ved et uheld kan medføre skader.

Udpakning

Tag forsigtigt saven ud af indpakningsmaterialet.

- Maskinen er helt samlet med undtagelse af langsnitanslagget og klingskærmenheden.
- Afslut samlingen ved at følge instruktionerne angivet nedenfor.



ADVARSEL: Opbevar altid skubbestokken på dens plads, når den ikke anvendes.

Montering af savklingen (fig. 1, 3)



ADVARSEL: For at reducere risikoen for kvæstelser, skal enheden slukkes, og maskinen frakobles strømforsyningen inden på- eller afmontering af tilbehør, justering eller ændring af indstillinger eller udførelse af reparationer. Kontrollér at udløserkontakten er på position OFF. Start ved et uheld kan medføre skader.



ADVARSEL: Tænderne på en ny klinge er meget skarpe og kan være farlige.



ADVARSEL: Savklingen **SKAL** udskiftes som beskrevet i dette afsnit. **Brug KUN** de savklinger, der er specificerede under tekniske data. Vi foreslår DT4226. **Brug ALDRIG** andre savklinger.

BEMÆRK: Dette værktøj har en klinge installeret fra fabrik.

1. Hæv savklingens dorn til dens maksimum højde ved at dreje klingens højdejusteringshjul (f) med uret.
2. Fjern stingpladen (p). Se **Montering af stingplade**.
3. Brug en skruetrækker til at løsne og fjerne dornmøtrik (v) og flange (x) fra savdornen ved at dreje den mod uret.
4. Anbring savklingen på spindlen (w) og sørg for, at klingens tænder (b) peger nedad foran på bordet. Monter spændeskiver og dornmøtrik på spindlen og spænd dornmøtrik (v) så meget som muligt med hånden og kontrollér at savklingen vender imod den indvendige spændeskive, og den udvendige flange (x) vender imod klingen. Sørg for at den største diameter på flangen vender imod klingen. Sørg for at spindlen og spændeskiverne er fri for rust og snavs.
5. Du undgår, at spindlen roterer under stramning af dornmøtrikken ved at bruge den åbne ende af klingskruenøglen (t) til at sikre spindlen.
6. Spænd ved hjælp af dornskruenøglen (v) ved at dreje den med uret.
7. Udskift stingpladen.



ADVARSEL: Kontrollér altid langsnitanslagsmarkøren og klingens beskyttelseskærmenhed efter udskiftning af klingen.

Montering af klingens beskyttelseskærmenhed (fig. 1, 4)



ADVARSEL: Brug beskyttelseskærmenheden til alt under savning.

1. Hæv savklingedornen til den maksimale højde.
2. Installer klingens beskyttelseskærmenhed ved at trække i beskyttelseskærmens udløsergreb (l) og indsætte splitteren (m) indtil den når bunden.
3. Slip grebet og kontrollér, at fastgørelsespladerne er helt lukkede og fastgør ripperen forsvarligt.



ADVARSEL: Før tilslutning af bordsaven til strømkilden eller betjening af saven, inspicér altid klingens beskyttelseskærmenhed for korrekt justering og frigang med savklingen. Kontrollér justering efter hver ændring af smigvinkel.



ADVARSEL: For at reducere risikoen for alvorlige personskader arbejde ALDRIG med saven, hvis klingeheden ikke er korrekt fastgjort.

Ved korrekt justering vil splitteren (m) være rettet ind efter klingen både øverst på bordet og øverst på klingens. Kontrollér ved hjælp af et lige hjørne, at klingens (b) flugter med splitter (m). Med strømmen afbrudt, kør klingens hældnings- og højdejusteringer gennem ekstreme vandringer og kontrollér, at klingens beskyttelsesskærmenhed fritlægger klingens under alt arbejde.



ADVARSEL: Korrekt montering og justering af klingens beskyttelsesskærmenhed er vigtig for sikker drift!

SÅDAN AFTAGES KLINGENS BESKYTTELSSESKÆRMENHED (FIG. 4)

1. Træk i beskyttelsesskærmens udløsergreb (l).
2. Loft klingens beskyttelsesskærmenhed op (k).

Montering af stingpladen (fig. 5)

1. Ret stingpladen (p) ind som vist i figur 5 og indsæt tapperne bag på stingpladen i hullerne bag på bordåbningen.
2. Drej låseskrue (vv) med uret 90° for at låse bordindsatsen på plads.
3. Stingpladen har fire justeringsskruer, som hæver eller sænker stingpladen. Ved korrekt justering bør den forreste del af stingpladen flugte eller være en anelse under det øverste af bordpladens overflade og være forsvarligt fastgjort. Bagsiden på stingpladen bør flugte eller være en anelse over det øverste af bordet.



ADVARSEL: Anvend aldrig maskinen uden stingpladen. Udskift omgående stingpladen, hvis den er slidt eller beskadiget.

SÅDAN AFTAGES STINGPLADEN

1. Tag stingpladen (p) af ved at dreje låseskrue (vv) 90° mod uret
2. Indsæt ved hjælp af den åbne ende på skruenøglen den i åbning (z), træk stingpladen op og frem for at afdække savens inderside. Betjen ALDRIG saven uden stingpladen.

Tilpasning af langsnitanslag (fig. 6)

Langsnitanslaget kan monteres i to positioner til højre (position 1 for 0 mm til 62 cm [24,5"] langsnitning og position 2 for 20,3 cm [8"] til 82,5cm [32,5"] langsnitning) og en position til venstre på din bordsav.

1. Lås låsene på langsnitanslaget (r) op.
2. Mens du holder anslaget i en vinkel, ret lokaliseringsstifterne (foran og bagpå) (cc) på anslagsskinne ind efter anslagets hovedåbninger (dd).
3. Skub hovedåbningerne på stifterne og drej anslaget ned, indtil den hviler på skinnerne.
4. Lås anslaget på plads ved at lukke låsene (r) foran og bagpå på skinnerne.

Montering på bæk (fig. 1)



FORSIGTIG: For at nedsætte risikoen for personskader kontrollér, at saven er forsvarligt monteret på en stabil overflade før brug.



FORSIGTIG: Kontrollér at overfladen er tilstrækkelig stabil, så store materialestykker ikke får den til at tippe over under brug.

Bordsaven skal være forsvarligt monteret. Der findes fire huller (i) i værktøjets fundament til montering. Vi anbefaler kraftigt, at disse huller anvendes til at forankre bordsaven til din arbejdsbæk eller en anden stationær stiv ramme.

1. Centrér saven på et firkantet stykke 12,7 mm (1/2") krydsfiner.
2. Markér placeringen af de to bageste monteringshuller (med afstand på 220 mm (8-5/8 ") fra hinanden) i savens ramme med en blyant. Mål derefter fremad 498,5 mm (19-5/8") de to forreste huller.
3. Tag saven af og bór 9 mm (11/32") huller på det steder, du har markeret.
4. Anbring saven over de fire huller, du borede i krydsfineren og indsæt fire 8 mm (5/16") maskinskruer FRA BUNDEN. Montér spændeskiver og 8 mm (5/16") møtrikker på toppen. Fastspænd.
5. For at forhindre at skruehovederne spolerer den overflade, på hvilken du fastgør saven, vedhæft to strimler af affaldstræ til bunden af krydsfinerfundamentet. Disse strimler kan fastgøres med træskruer installeret fra oversiden, så længe som de ikke trænger igennem bunden af strimlen.
6. Brug en "C" klemme til at fastgøre krydsfinderfundamentet til din arbejdsbæk, hver gang du bruger saven.

JUSTERINGER

Justering af klinge (fig. 7)

JUSTERING AF KLINGE (PARALLELT MED GERINGSÅBNINGEN)



ADVARSEL: Risiko ved savning. Kontrollér klingen ved 0° og 45° for at sikre, at klingen ikke rammer stingpladen og forårsager personskader.

Hvis det viser sig, at klingen er ude af justering med geringsåbningen på det øverste af bordet, skal den kalibreres for justering. Brug følgende procedure til at genjustere klingen og geringsåbningen:



ADVARSEL: For at reducere risikoen for kvæstelser, skal enheden slukkes, og maskinen frakobles strømforsyningen inden på- eller afmontering af tilbehør, justering eller ændring af indstillinger eller udførelse af reparationer. Start ved et uheld kan medføre skader.

1. Løsn ved hjælp af en 6 mm sekskantnøgle bagerste drejetapbeslagsbolte (ff), placeret på bordets underside, tilstrækkeligt, så beslaget kan bevæges fra side til side.
2. Justér beslaget, indtil klingen er parallel med åbningen til geringsmåleren.
3. Spænd de bagerste drejetapbeslagsbolte til 110–120 in-lbs (12,5–13,6 Nm).

HØJDEJUSTERING AF KLINGE (FIG. 1)

Klingen kan hæves og sænkes ved at dreje på klingens højdejusteringshjul (f).

Kontrollér at de tre øverste tænder på klingen lige skærer igennem den øverste overflade på arbejdsemnet under savning. Dette vil sikre, at det maksimale antal tænder fjerner materiale på et givent tidspunkt, hvilket giver en optimal ydeevne.

Tilpasning af beskyttelseskærmenhed/splitter til klingen (fig. 8)

1. Tag stingpladen af. Se **Sådan aftages stingpladen**.
2. Hæv klingen til den fulde skæredybde og 0° smigvinkel.
3. Find de tre små sætskruer (ll) der støder op til beskyttelseskærmenhedens låseknop (mm). Disse skruer skal bruges til at justere positionen for beskyttelseskærmenheden.

5. Læg en lige kant på bordet mod to klingspidser. Splitteren (m) bør ikke røre det lige hjørne. Løsn om nødvendigt de to store låseskruer (nn).
6. Justér de små sætskruer (ll) for at flytte splitteren i henhold til den position, der blev registreret i trin 5. Læg det lige hjørne på den modsatte side af klingen og gentag om nødvendigt justeringerne.
7. Spænd om nødvendigt de to store låseskruer (nn)let.
8. Anbring en firkant fladt mod splitteren for at efterprøve, at splitteren er vertikal og på linje med klingen.
9. Brug om nødvendigt sætskruerne til at anbringe splitteren vertikalt med firkanten.
10. Gentag trinene 5 og 6 til at efterprøve splitterens position.
11. Spænd om nødvendigt de to store låseskruer (nn)helt.

Parallel justering (fig. 1, 9, 15)

For optimal ydeevne skal klingen være parallel med langsnitanslag. Denne justering er blevet foretaget på fabrikken. For at genjustere:

POSITION 1 TILPASNING AF ANSLAG

1. Installér anslaget i position 1 og lås skinnelåsegreb (e)op. Find begge lokaliseringstifter (cc) som understøtter anslaget på skinnerne foran og bagpå.
2. Løsn den bagerste lokaliseringstiftskrue og justér tilpasning af anslaget i rillen, indtil forsiden på anslaget er parallelt med klingen. Kontrollér at du måler fra forsiden af anslaget og bagsiden på klingen for at sikre afstemning.
3. Spænd positionsindikatorskruen og gentag på venstre side af klingen.
4. Kontrollér justering af ripskalamarkøren (fig. 10).

POSITION 2 TILPASNING AF ANSLAG

1. Ved tilpasning af position 2 anslagets lokaliseringstifter (cc), kontrollér at position 1 stifterne er blevet rettet ind, se **Position 1 tilpasning af anslag**.
2. Løsn position 2 stifterne, brug derefter klingens skruenøglehuller som en vejledning til positionering, ret stifterne ind (fig. 15).
3. Spænd lokaliseringstifterne (foran og bagpå).

Justering af ripskala (fig. 10)

1. Lås skinnelåsegre (e) op.
2. Indstil klingen ved 0° smig og flyt anslaget, indtil det rører ved klingen.
3. Lås skinnelåsegrebet.
4. Løs ripskalaindikatorens skruer (ee) og indstil ripskalaindikatoren til at aflæse nul (0). Spænd igen ripindikatorens skruer. Den gule ripskala (top) aflæses kun korrekt, når anslaget er monteret på højre side af klingen og står i position 1 (for nul til 62 cm [24.5"] langsnit) ikke 82,5 cm (32.5") ripposition. Den hvide skala (bund) aflæses kun korrekt, når anslaget er monteret på højre side af klingen og i position 2 (for 20,3 cm [8"] til 82,5 cm [32.5"] langsnit).

Ripskalaen aflæses kun korrekt, når anslaget er monteret på højre side af klingens.

Justering af skinnelås (fig. 1, 11)

Skinnelåsen er blevet indstillet på fabrikken. Hvis du har brug for at omjustere den, fortsæt som følger:

1. Lås skinnelåsegreb (e) op.
2. Løs på undersiden af saven kontramøtrik (gg).
3. Spænd den sekskantede stang (hh) indtil fjederen på låsesystemet er komprimeret og skaber den ønskede spænding på skinnelåsegrebet. Spænd igen kontramøtrikken mod den sekskantede stang.
4. Vend saven og kontrollér, at anslaget ikke bevæger sig, når låsegrebet er aktiveret. Hvis anslaget stadig er løst, spænd fjederen lidt mere.

Justering af smigstop og markør (fig. 12)

1. Hæv klingens helt op ved at dreje på klingens højdejusteringshjul (f) med uret, indtil det stopper.
2. Lås smiglåsegrebet (g) op ved at skubbe det op og til højre. Løs smigstopskruen (jj).
3. Anbring en firkant fladt imod det øverste af bordet og imod klingens mellem tænderne. Kontrollér at smiglåsegrebet står i sin ulåste eller op position.
4. Justér ved hjælp af smiglåsegrebet smigvinklen, indtil den er flad imod firkanten.
5. Spænd smiglåsegrebet ved at skubbe den ned.
6. Drej smigstopknasten (ii) indtil den har fast kontakt med den bærende blok. Stram smigstopskruen (jj).

7. Kontrollér smigvinkelskalaen. Hvis markøren ikke viser 0°, løs markørskruen (kk) og flyt markøren, så den viser korrekt. Spænd igen de fire skruer.
8. Gentag ved 45°, men justér ikke markøren.

Justering af geringsmåler (fig. 1)

Du justerer geringsmåleren (j) ved at løsne grebet, indstille til den ønskede vinkel og stramme grebet.

Krops- og håndposition

Korrekt placering af din krop og hænder under arbejde med bordsaven, vil gøre det lettere at skære mere nøjagtigt og mere sikkert.



ADVARSEL:

- Anbring aldrig dine hænder tæt ved skæreeområdet.
- Anbring ikke dine hænder tættere end på end 150 mm fra klingens.
- Kryds ikke dine hænder.
- Hold begge fødder solidt plantet på gulvet og oprethold en korrekt balance.

Før brugen



ADVARSEL:

- Installer den passende savklinge. Anvend ikke meget slidte klinger. Værktøjets maksimale rotation må ikke overstige savklingens.
- Forsøg ikke at skære meget små stykker.
- Tillad klingens at skære frit. Tving dem ikke.
- Lad motoren opnå fuld hastighed før start på skæring.

OPERATION

Brugsanvisning



ADVARSEL: Følg altid sikkerhedsanvisningerne og gældende lovbestemmelser.



ADVARSEL: For at mindske risikoen for kvæstelser, skal enhedens slukkes og strømforsyningen til maskinen afbrydes før montering og afmontering af tilbehør, før justering eller ændring af konfiguration eller ved udførelse af reparationer. Sørg for, at udløserkontakten er i OFF-stilling. Utilsigtet start kan medføre kvæstelser.

Brugere i UK gøres opmærksom på "woodworking machines regulations 1974" samt senere ændringer.

Kontrollér at maskinen er placeret, så den passer til din ergonomi med hensyn til bordhøjde og stabilitet. Maskinstedet skal udvælges, så brugeren har et godt overblik og har tilstrækkelig plads omkring maskinen til bearbejdning af arbejdsemner uden begrænsninger.

Til reduktion af vibrationseffekter sørg for at den omgivende temperatur ikke er for lav, at maskine og tilbehør er godt vedligeholdt, og at arbejdsemnets størrelse passer til denne maskine.



ADVARSEL:

- Overhold altid sikkerhedsvejledningen og de gældende regler.
- Kontrollér at maskinen er placeret, så den passer til din ergonomi med hensyn til bordhøjde og stabilitet. Maskinstedet skal udvælges, så brugeren har et godt overblik og har tilstrækkelig plads omkring maskinen til bearbejdning af arbejdsemner uden begrænsninger.
- Installér den passende savklinge. Anvend ikke meget slidte klinger. Værktøjets maksimale rotation må ikke overstige savklingens.
- Forsøg ikke at skære meget små stykker.
- Tillad klingen at skære frit. Tving dem ikke.
- Lad motoren opnå fuld hastighed før start på skæring.
- Sørg for at alle låsegreb og håndtags holdeordninger er stramme.
- Anbring aldrig en hånd i klingområdet, når saven er tilsluttet til den elektriske strømkilde.
- Brug aldrig din sav til frihåndssavning!
- Sav ikke i skæve, bøjede eller skålformede arbejdsemner. Der skal være mindst én lige, glat side til at gå imod langsnit eller geringsanslag.
- Understøt altid lange arbejdsemner for at undgå tilbageslag.
- Fjern ikke nogle afskårne dele fra klingområdet, mens klingen kører.

Tænde og slukke (fig. 13)

Tænd/sluk-kontakten (h) på din sav giver mange fordele:

- Udløserkontakt ved manglende strøm: Hvis strømmen af en eller anden grund skulle blive afbrudt, skal kontakten forsættigt genaktiveres..
1. Du starter maskinen ved at trykke på den grønne startknap.
Du slukker for maskinen ved at trykke på den røde stopknap.

Betjening af langsnitanslag (fig. 14–16)

SKINNELÅSEGREB

Skinnelåsegrebet (s) låser anslaget på plads og forhindrer bevægelse under savning. Du låser skinnegrebet ved at skubbe det ned og imod bagenden af saven. Du låser den op ved at trække den op og imod forenden af saven.

BEMÆRK: Under langsnitning lås altid skinnens låsegreb.

FORLÆNGELSE AF ARBEJDSSTØTTE /SNÆVER LANGSNITANSLAG

Din bordsav er udstyret med en forlænger til arbejdsstøtten til at understøtte det arbejde, som rager ud over savbordet.

Du anvender det smalle langsritanslag i arbejdsstøttepositionen ved at dreje den fra sin opbevaringsposition som vist i figur 15 og skubbe stifterne ind i de nederste sæt åbninger (aa) på begge ender af anslaget.

Du anvender det smalle langsritanslag i den smalle langsritposition ved at skubbe stifterne ind i det øverste sæt åbninger (bb) på begge ender af anslaget. Denne funktion vil give 51 mm (2") ekstra frigang til klingen. Se figur 16.

BEMÆRK: Træk arbejdsstøtteforlængerens tilbage eller justér den til den smalle langsritanslagposition, hver gang der arbejdes over bordet.

FINJUSTERINGSGREB

Finjusteringsgrebet (d) giver mulighed for mindre justeringer ved indstilling af anslaget. Kontrollér for justering at skinnelåsegrebet står i op eller ulåst position.

RIPSKALAMARKØR

Ripskalamarkøren skal justeres for korrekt langsritanslagsdybde, hvis brugeren skifter mellem klinger til tykke og tynde snit. Ripskalamarkøren læser kun korrekt for position 1 (nul til 61 cm), for position 1 smalt langsritanslag i brug 5,08 cm. Se **Justering af ripskala** under **Montering**.

GRUNDLÆGGENDE SAVSNIT

Langsnit (fig. 1, 2, 17 & 18)



ADVARSEL: Skarpe hjørner.

1. Indstil klingen til 0°.
2. Lås låsen på langsniitanlaget (r) (fig. 1).
3. Hæv klingen indtil den er ca. 3 mm højere end toppen af arbejdsemnet. Justér om nødvendigt den øverste klinges beskyttelseskærm.
4. Justér anslaget position, se **Betjening af langsnit**.
5. Hold arbejdsemnet fladt på bordet og imod anslaget. Hold arbejdsemnet på afstand af klingens sti.
6. Hold begge hænder på afstand af klingens sti (fig. 17).
7. Slå maskinen til og lad klingens sti komme op på fuld hastighed.
8. Indfør langsomt arbejdsemnet under beskyttelseskærmen og hold det fasttrykket imod langsnittet. Lad tænderne skære og tving ikke arbejdsemnet gennem klingens sti. Klingens hastighed skal holdes konstant.
9. Brug altid en skubbestok (u) når du arbejder tæt ved klingens sti (fig. 18).
10. Når snittet er færdigt, sluk for maskinen, lad klingens stoppe og udtag arbejdsemnet.



ADVARSEL:

- Skub aldrig eller hold i den "frie" eller afskårede side af arbejdsemnet.
- Skær ikke i meget små arbejdsemner.
- Brug altid en skubbestok ved langsugning af små arbejdsemner.

Smignit (fig. 1)

1. Indstil den nødvendige smigvinkel, ved drejning af grebet (g) ved at skubbe det op og til højre.
2. Indstil til den ønskede vinkel, drej grebet ved at skubbe det ned og til venstre for at låse det på plads.
3. Fortsæt som for langsugning.

Tværsnit og geringstværsnit

1. Tag langsniitanlaget af og installér geringsmåleren i den ønskede åbning.
2. Lås geringsmåleren ved 0°.
3. Fortsæt som for langsugning.

Geringsnit (fig. 1)

1. Indstil geringsmåleren (j) til den ønskede vinkel.

BEMÆRK: Hold altid arbejdsemnet tæt imod forsiden på geringsmåleren.

2. Fortsæt som for langsugning.

Kombineret gering

Dette snit er en kombination af et gerings- og smignit. Indstil smig til den ønskede vinkel og fortsæt som for et geringstværsnit.

Understøtning af lange stykker

- Understøt altid lange stykker.
- Understøt lange arbejdsemner ved hjælp af passende anordninger som fx savbukke eller lignende, så enderne ikke falder ned.



Støvopsamling (fig. 1)

Maskinen er forsynet med en støvopsamlingsåbning (n) bagerst på maskinen, der passer til brug med støvopsamlingsudstyr, der indeholder 57/65 mm næser. Sammen med maskinen leveres en reduktionsåbning til brug for støvopsamlingsnæser på 34-40 mm diameter. Klingens beskyttelseskærmen indeholder også en støvopsamlingsåbning for 35 mm næser.

- Tilslut under alt arbejde en støvopsamlingsenhed, der er designet i henhold til de relevante regulativer med hensyn til støvemission..
- Kontrollér at den anvendte støvopsamlingslange passer til applikationen og det materiale, der skal skæres. Sørg for korrekt slangestyring.
- Vær opmærksom på at menneskeskabte materialer såsom spånplader eller MDF producerer flere støvpartikler under skæring end naturligt træ.

Opbevaring (fig. 21-23)

1. Fastgør skubbestok (u) til anslaget.
2. Tag beskyttelseskærmen af. Se **Sådan aftages klingens beskyttelseskærmen**. Sæt forsiden af klingens beskyttelseskærmen på beslaget og skub den bageste del af enheden ind i holderen som vist, drej derefter håndtaget mod uret for at låse.

3. Skub klingskruenøgler (t) ind i lommen, indtil den gule knap flugter med hullet for at sikre, at den er på plads, se figur 23.
4. Indsæt geringsmålerens styrestang i lommen, drej den og klik den på plads. Anbring geringsmålerforlængerens opad for at undgå interferens.
5. Hæng ledningen op på dette sted (oo).
6. Du gemmer anslaget ved at klikke arbejdsunderlaget i gemt position. Fjern anslag fra skinner. Fastgør igen anslaget med bunden i vejret på venstre side af saven, se figur 22. Hægt IKKE lokaliseringsåbningerne på venstre side af anslaget lokaliseringskruer. Disse skruer vil rette ind efter frigangslommen på anslaget som vist. Lås låsene (r) på langsnitsanlaget for at sikre det.

Transport

- Bær altid maskinen ved at holde på de beregnede håndtag (ww), se figur 1.



ADVARSEL: Transportér altid maskinen med beskyttelsesskærmen på den øverste klinge.

VEDLIGEHOLD

Din DEWALT maskine er designet til at fungere i lang tid med minimal vedligeholdelse. Vedvarende tilfredsstillende funktion er afhængig af, om værktøjet plejes korrekt og rengøres regelmæssigt.



Smøring (fig. 20)

Motoren og lejerne kræver ingen ekstra smøring. Hvis det bliver vanskeligt at hæve og sænke klingens, rengør og smør højdejusteringskruerne.

1. Træk savens stik ud af kontakten.
2. Vend saven på siden.
3. Rengør og smør gevindene (pp) på højdejusteringskruerne på undersiden af denne sav som vist i figur 20. Brug smøremiddel til generelle formål.



Rengøring (fig. 1, 19)



ADVARSEL: For at nedsætte risikoen for alvorlig personskade, slå enheden fra og frakobl maskinen fra strømkilden før rengøring. Start ved et uheld kan medføre skader.



ADVARSEL: Blæs støv og snavs uden af hovedkabinettet med tør luft, så snart der observeres ophobninger af snavs i og omkring lufthullerne. Bær godkendte beskyttelsesbriller og en godkendt støvmaske ved udførelse af denne procedure.



ADVARSEL: Brug aldrig opløsningsmidler eller skræppe kemikalier til rengøring af værktøjets ikke-metalliske dele. Disse kemikalier kan svække de anvendte materialerne i disse dele. Brug en klud, der kun er fugtet med vand og mild sæbe. Lad aldrig væske trænge ind i værktøjet, og nedsænk aldrig nogen del af værktøjet i væske.



ADVARSEL: For at mindske risikoen for kvæstelser skal bordoverfladen rengøres regelmæssigt.



ADVARSEL: For at mindske risikoen for kvæstelser skal støvopsamlingsystemet rengøres regelmæssigt.

Beskyttelsesskærmenhed (k) og stingpladen skal være anbragt i position før betjening af saven.

Inspicér før brug omhyggeligt beskyttelsesskærmene på den øverste og nederste klinge igen såvel som støvopsamlingsrøret for at fastslå, at den vil køre korrekt. Sørg for at skår, støv eller partikler fra arbejdsemnet ikke kan føre til blokering af en af funktionerne.

I tilfælde af at fragmenter fra arbejdsemnet sidder fast mellem savklingen og beskyttelsesskærme, frakobl maskinen fra strømforsyningen og følg de instruktioner, der findes i afsnittet **Montering af savklingen**. Fjern de fastklemte dele og genmonter savklingen.

Hold ventilationshullerne rene og rengør med jævne mellemrum huset med en ren klud.

Rengør regelmæssigt støvopsamlingsystemet:

DANSK

1. Tag savens stik ud.
2. Vend saven om, så bunden, den åbne del af enheden er tilgængelig.
3. Åbn støvadgangsløbet (qq) vist i figur 19 ved at løsne to skruer og derefter trykke på sideclips (rr). Rens det overskydende støv ud og fastgør den igen ved at skubbe sideclipsen helt på plads og derefter spænde låseskruerne.

Valgfrit tilbehør



ADVARSEL: Da andet tilbehør end det, som stilles til rådighed af DEWALT, ikke er afprøvet med dette produkt, kan det være farligt at bruge sådant værktøj med dette apparat. For at mindske risikoen for personskader, må dette produkt kun anvendes med tilbehør, som anbefales af DEWALT.

Udskift klingens beskyttelsesskærm når den er slidt. Kontakt dit lokale DEWALT servicecenter for detaljer om udskiftning af en klinges beskyttelsesskærm.

SAVKLINGER: BRUG ALTID 250 mm støjreducerende savklinger 30 mm spændehuller. Klingens hastighedsmærkning skal være mindst 5000 O/MIN. Brug aldrig en klinge med en mindre diameter. Den vil ikke blive korrekt beskyttet.

KLINGEBESKRIVELSER		
OPGAVE	DIAMETER	TÆNDER
Konstruktionssavklinger (hurtigt langsnit)		
Generelle formål	250 mm	24
Fine tværsnit	250 mm	40
Savklinger til træbearbejdning (giver jævne, rene snit)		
Fine tværsnit	250 mm	60

Ret henvendelse til din forhandler vedr. yderligere informationer omkring det passende tilbehør.

Miljøbeskyttelse



Særskilt bortskaftelse. Dette produkt må ikke bortskaffes sammen med almindeligt husholdningsaffald.

Hvis du på noget tidspunkt finder det nødvendigt at udskifte dit DEWALT produkt, eller hvis det ikke længere tjener det tiltænkte formål, må det ikke bortskaffes sammen med almindeligt husholdningsaffald. Sørg for, at dette produkt bortskaffes særskilt.



Særskilt bortskaftelse af brugte produkter og emballage gør det muligt at genbruge materialer og anvende dem på ny. Genanvendelse af genbrugsmaterialer bidrager til at forhindre forurening af miljøet og reducerer behovet for råmaterialer.

Lokale forskrifter muliggør i nogen tilfælde særskilt bortskaftelse af elektriske produkter fra husholdningen, ved kommunale affaldsdepoter eller hos forhandleren i forbindelse med køb af et nyt produkt.

DEWALT har stillet faciliteter til rådighed til indsamling og genbrug af udslidte DEWALT produkter. For at benytte sig af denne service kan du returnere produktet til et hvilket som helst autoriseret serviceværksted, der modtager det på vores vegne.

YDu kan finde ud af, hvor det nærmeste autoriserede serviceværksted befinder sig ved at kontakte dit lokale DEWALT kontor på den adresse, der er angivet i denne vejledning. Alternativt findes der en liste over autoriserede DEWALT serviceværksteder og detaljerede oplysninger om vores eftersalgsservice og kontakter på følgende internetadresse: www.2helpU.com

GARANTI

DEWALT er sikker på produkternes kvalitet og tilbyder en enestående garanti til professionelle brugere af dette værktøj. Denne garantierklæring er en tilføjelse til dine kontraktmæssige rettigheder som professionel bruger eller dine lovbefalede rettigheder som privat ikke-professionel bruger og påvirker dem på ingen måde. Garantien er gyldig inden for medlemsstaterne af Den Europæiske Union og Det Europæiske Frihandelsområde.

• 30 DAGES RISIKOFRI TILFREDSHEDSGARANTI •

Hvis du ikke er fuldt tilfreds med dit DEWALT værktøj, kan du returnere det inden for 30 dage, komplet som købt, til den forhandler, hvor værktøjet blev købt og få alle pengene refunderet eller bytte det. Produktet skal have været underlagt almindelig brug og slid, og der skal fremvises gyldig kvittering.

• ET ÅRS GRATIS SERVICEKONTRAKT •

Hvis du har brug for vedligeholdelse eller service af dit DEWALT værktøj, inden for 12 måneder efter købet, er du berettiget til en gratis serviceydelse. Den vil blive foretaget gratis af et autoriseret DEWALT serviceværksted. Købsbeviset skal fremvises. Inkluderer arbejdskraft. Ekskluderer tilbehør og reservedele, medmindre de var fejlbehæftede under garantiperioden.

• ET ÅRS FULD GARANTI •

Hvis dit DEWALT produkt bliver defekt på grund af fejlbehæftede materialer eller produktionsfejl inden for 12 måneder fra købsdatoen, garanterer DEWALT gratis udskiftning af alle defekte dele eller gratis udskiftning af enheden efter vores valg under forudsætning af, at:

- Produktet ikke er blevet misbrugt;
- Produktet har været underlagt almindelig brug og slid;
- Der ikke er forsøgt reparationer af uautoriserede personer;
- Købsbeviset fremvises;
- Produktet returneres komplet med alle originale komponenter;

Hvis du ønsker at reklamere, kontakt din forhandler eller find adressen på

dit nærmeste autoriserede DEWALT serviceværksted i DEWALT kataloget eller kontakt dit DEWALT kontor på den adresse, der er opgivet i denne manual. Der findes en liste over autoriserede DEWALT serviceværksteder og detaljerede oplysninger om vores eftersalgsservice på følgende internetadresse: **www.2helpU.com**.

TISCHKREISSÄGE

DWE7491

Herzlichen Glückwunsch!

Sie haben sich für ein Gerät von DeWALT entschieden. Langjährige Erfahrung, sorgfältige Produktentwicklung und Innovation machen DeWALT zu einem zuverlässigen Partner für professionelle Anwender von Elektrowerkzeugen.

Technische Daten

		DWE7491-QS/GB	DWE7491-LX
Spannung	V	230	115
Typ		1	1
Aufnahmeleistung	W	2000	1700
Abgabeleistung	W	970	820
Leerlaufdrehzahl	min ⁻¹	3800	4800
Sägeblattdurchmesser	mm	250	250
Sägeblattbohrung	mm	30	30
Stärke des Sägeblattkörpers	mm	2.2	2.2
Dicke des Spaltkeils	mm	2.3	2.3
Schnittiefe bei 90°	mm	77	77
Schnittiefe bei 45°	mm	55	55
Längsschnittleistung	mm	825	825
Gesamtabmessungen	cm	710 x 650 x 450	710 x 650 x 450
Gewicht	kg	28.1	28.1
<hr/>			
L _{PA} (Schalldruckpegel)	dB(A)	95.0	95.0
K _{PA} (Schalldruckpegel-Messungenauigkeit)	dB(A)	3.0	3.0
L _{WA} (Schalleistung)	dB(A)	106.0	106.0
K _{WA} (Schalleistung-Messungenauigkeit)	dB(A)	3.0	3.0

Sicherungen::

Europa 230 V Werkzeuge 10 A Stromversorgung

HINWEIS: Dieses Gerät ist für den Anschluss an ein Stromversorgungssystem mit einer maximale zulässigen Systemimpedanz Z_{max} von 0,25 Ω am Schnittstellenpunkt (Netzanschlusskasten) der Stromversorgung des Benutzers vorgesehen.

Der Benutzer muss sicherstellen, dass dieses Gerät ausschließlich an ein Stromversorgungssystem angeschlossen wird, das den obigen Anforderungen entspricht. Der Benutzer sollte gegebenenfalls das örtliche Stromversorgungsunternehmen nach der Systemimpedanz am Schnittstellenpunkt fragen.

Definitionen: Sicherheitsrichtlinien

Im Folgenden wird die Relevanz der einzelnen Warnhinweise erklärt. Bitte lesen Sie das Handbuch und achten Sie auf diese Symbole.



GEFAHR: Weist auf eine unmittelbar drohende gefährliche Situation hin, die, sofern nicht vermieden, **zu tödlichen oder schweren Verletzungen führt.**



WARNUNG: Weist auf eine möglicherweise gefährliche Situation hin, die, sofern nicht vermieden, **zu tödlichen oder schweren Verletzungen führen kann.**



VORSICHT: Weist auf eine möglicherweise gefährliche Situation hin, die, sofern nicht vermieden, **u. U. zu leichten oder mittelschweren Verletzungen führen kann.**

HINWEIS: Weist auf ein Verhalten hin, das **nichts mit Verletzungen zu tun hat**, aber, wenn es **nicht vermieden wird**, zu **Sachschäden führen kann.**



Weist auf ein Stromschlagrisiko hin.



Weist auf eine Brandgefahr hin.



Skarpe kanter

EG-Konformitätserklärung

MASCHINENRICHTLINIE



DWE7491

DEWALT erklärt hiermit, dass diese unter **Technische Daten** beschriebenen Produkte die folgenden Vorschriften erfüllen: 2006/42/EC, EN 61029-1, EN 61029-2-1.

Diese Produkte erfüllen auch die Richtlinie 2004/108/EG und 2011/65/EU. Für weitere Informationen wenden Sie sich bitte an DEWALT unter der folgenden Adresse oder schauen Sie auf der Rückseite dieser Betriebsanleitung nach.

Der Unterzeichnete ist verantwortlich für die Zusammenstellung des technischen Dossiers und gibt diese Erklärung im Namen von DEWALT ab.

Horst Grossmann
Vizepräsident für Konstruktion und
Produktentwicklung
DEWALT, Richard-Klinger-Straße 11
D-65510 Idstein, Deutschland
01.12.2013

Sicherheitsanweisungen



WARNUNG! Beim Gebrauch von Elektrowerkzeugen sind immer grundlegende Sicherheitsvorkehrungen zu beachten, um die Gefahren von Brand, Stromunfall und Körperschäden zu beachten, sowie die nachher Folgenden.

Lesen Sie alle Anweisungen, bevor Sie dieses Produkt in Gebrauch nehmen, und bewahren Sie diese Anweisungen auf.

BEWAHREN SIE DIESES HANDBUCH ZUM KÜNFTIGEN NACHSCHLAGEN AUF

Allgemeine Sicherheitsvorschriften

1. Halten Sie Ihren Arbeitsbereich in Ordnung.

Überladene Arbeitsbereiche und Werkbänke begünstigen Unfälle.

2. Berücksichtigen Sie die Arbeitsumgebung

Setzen Sie das Gerät keinem Regen aus. Verwenden Sie das Werkzeug nicht in einer feuchten oder nassen Umgebung. Sorgen Sie für eine gute Beleuchtung des Arbeitsbereiches (250 - 300 Lux). Benutzen Sie das Werkzeug nicht an Stellen, an denen Brand- oder Explosionsgefahr besteht, z. B. in der Nähe von brennbaren Flüssigkeiten oder Gasen.

3. Schutz vor Stromunfall

Vermeiden Sie Körperkontakt mit geerdeten Flächen (z. B. Rohre, Heizkörper, Kochplatten und Kühlschränke). Bei extremen Einsatzbedingungen (z. B. bei hoher Luftfeuchtigkeit, Entwicklung von Metallstaub usw.) kann die elektrische Sicherheit durch Vorschalten eines Trenntransformators oder eines Fehlerstrom-(FI)-Schutzschalters erhöht werden.

4. Halten Sie andere Personen fern.

Lassen Sie nicht zu dass Unbeteiligte, insbesondere Kinder, das Werkzeug oder das Verlängerungskabel berühren und halten Sie sie vom Arbeitsbereich fern.

5. Bewahren Sie nicht benutzte Werkzeuge sicher auf.

Nicht benutzte Werkzeuge sollten in trockenen, verschlossenen Räumen und für Kinder nicht erreichbar aufbewahrt werden.

6. Überlasten Sie das Werkzeug nicht.

Das Werkzeug wird bessere und sicherere Arbeitsergebnisse erzielen, wenn es zweckgemäß belastet wird.

7. Verwenden Sie das geeignete Werkzeug.

Überlasten Sie keine schwachen Werkzeuge oder Zubehörteile mit Aufgaben für leistungsstärkere Werkzeuge. Verwenden Sie Werkzeuge nicht für ungeeignete Zwecke. Verwenden Sie z. B. keine Kreissägen zum Schneiden von Ästen oder Holzklötzen.

8. **Tragen Sie geeignete Kleidung.**

Tragen Sie keine weite Kleidung oder Schmuck, da diese von sich bewegenden Teilen erfasst werden können. Rutschfestes Schuhwerk wird bei Außenarbeiten empfohlen. Tragen Sie bei langen Haaren eine Haarschutzbedeckung.

9. **Verwenden Sie Schutzausrüstungen:**

Tragen Sie stets eine Schutzbrille. Tragen Sie eine Gesichts- oder Staubschutzmaske, wenn bei der Arbeit Staub oder herumfliegende Teilchen entstehen. Falls diese Teilchen sehr heiß sein können, tragen Sie auch eine hitzebeständige Schürze. Tragen Sie immer einen Gehörschutz. Tragen Sie immer einen Schutzhelm.

10. **Schließen Sie die Spanabsaugung an.**

Falls Vorrichtungen zur Absaugung oder zum Sammeln von Spänen vorhanden sind, vergewissern Sie sich, dass diese angeschlossen sind und ordnungsgemäß verwendet werden.

11. **Behandeln Sie das Kabel sorgfältig.**

Zerren Sie nicht am Kabel, um es aus der Steckdose zu ziehen. Schützen Sie das Kabel vor Hitze, Öl und scharfen Kanten. Tragen Sie das Werkzeug niemals am Kabel.

12. **Fixieren Sie das Werkstück.**

Verwenden Sie Spannvorrichtungen oder einen Schraubstock zur Fixierung des Werkstücks. Es wird damit sicherer als mit der Hand gehalten und ermöglicht die Bedienung des Werkzeugs mit beiden Händen.

13. **Übernehmen Sie sich nicht.**

Achten Sie auf sicheren Stand und Gleichgewicht.

14. **Pflegen Sie Ihre Werkzeuge mit Sorgfalt.**

Halten Sie Schneidwerkzeuge scharf und sauber, um bessere und sicherere Ergebnisse zu erzielen. Befolgen Sie die Vorschriften zur Schmierung und zum Zubehöraustausch. Überprüfen Sie die Werkzeuge regelmäßig. Lassen Sie Defekte durch eine autorisierte Kundendienststelle reparieren. Halten Sie Handgriffe und Schalter trocken, sauber und frei von Öl und Fett.

15. **Trennen Sie die Werkzeuge vom Stromnetz.**

Wenn Sie die Geräte nicht benutzen, und wenn Sie Zubehör wie Sägeblätter, Stifte und Schneiden wechseln, trennen Sie vor der Wartung die Werkzeuge vom Stromnetz.

16. **Entfernen Sie Justier- und Werkzeugschlüssel.**

Machen Sie es sich zur Gewohnheit, vor Inbetriebnahme des Werkzeugs zu prüfen, ob alle Justier- und Werkzeugschlüssel vom Gerät entfernt sind.

17. **Vermeiden Sie ein unbeabsichtigtes Einschalten.**

Vergewissern Sie sich, dass das Gerät ausgeschaltet ist, bevor Sie es an das Stromnetz anschließen.

18. **Verwenden Sie für Außenarbeiten geeignete Verlängerungskabel.**

Prüfen Sie vor dem Gebrauch das Verlängerungskabel und tauschen Sie es aus, falls es beschädigt ist. Wenn Sie das Gerät im Freien verwenden, nehmen Sie nur Verlängerungskabel, die sich für den Einsatz im Freien eignen und entsprechend gekennzeichnet sind.

19. **Seien Sie stets aufmerksam.**

Konzentrieren Sie sich auf Ihre Arbeit. Verwenden Sie Ihre praktische Vernunft. Benutzen Sie das Werkzeug nicht, wenn Sie müde sind oder unter dem Einfluss von Medikamenten oder Alkohol stehen.

20. **Kontrollieren Sie Ihr Werkzeug auf Beschädigungen.**

Überprüfen Sie vor Inbetriebnahme Gerät und Netzkabel sorgfältig, um sicher zu sein, dass es ordnungsgemäß funktionieren und die angestrebte Leistung erbringen wird. Überprüfen Sie die Ausrichtung der beweglichen Teile, deren Befestigung, dass keine Teile, Schutzvorrichtungen und Befestigungen beschädigt sind und dass keine anderen Umstände den einwandfreien Betrieb des Werkzeugs beeinträchtigen könnten. Beschädigte Schutzvorrichtungen oder andere Teile sollten ordnungsgemäß durch eine autorisierte Kundendienststelle repariert oder ausgetauscht werden, sofern in diesen Anweisungen nichts anderes angegeben ist. Lassen Sie defekte Schalter durch eine autorisierte Kundendienststelle ersetzen. Verwenden Sie das Werkzeug nicht, wenn der Ein/Aus-Schalter nicht funktioniert. Versuchen Sie nie, selbst das Werkzeug zu reparieren.



WARNUNG! Das Verwenden anderer als der in diesen Anweisungen empfohlenen Anbaugeräte und Zubehörteile oder die Ausführung von Arbeiten mit diesem Werkzeug, die nicht der bestimmungsgemäßen Verwendung entsprechen, kann zur Gefahr von Körperschäden führen.

21. Lassen Sie Ihr Werkzeug durch qualifizierte Personen reparieren.

Dieses Elektrowerkzeug erfüllt die geltenden Sicherheitsvorschriften. Reparaturen sollten nur durch qualifizierte Personen und mit Originalersatzteilen durchgeführt werden, da andernfalls erhebliche Gefahren für den Benutzer entstehen können.

Zusätzliche Sicherheitshinweise für Tischkreissägen

- Verwenden Sie keine Sägeblätter, deren Blattdicke höher oder deren Zahnbreite geringer als die Dicke des Spaltkeils (Splitter) ist.
- Vergewissern Sie sich, dass das Sägeblatt sich in die richtige Richtung dreht und dass die Sägezähne zur Vorderseite der Tischsäge hin zeigen.
- Vergewissern Sie sich, dass alle Feststellhebel angezogen sind, bevor Sie mit der Arbeit beginnen.
- Vergewissern Sie sich, dass alle Blatt- und Wellenkränze sauber sind und dass die versenkten Seiten der Kränze gegen das Blatt anliegen. Ziehen Sie die Wellenmutter fest an.
- Achten Sie darauf, dass das Sägeblatt scharf und gut eingestellt ist.
- Achten Sie darauf, dass der Spaltkeil den richtigen Abstand zum Sägeblatt hat - maximal 5 mm.
- Benutzen Sie immer sowohl den oberen als auch den unteren Sägeblattschutz.
- Lassen Sie kein Teil Ihres Körpers in eine Linie mit dem Sägeblatt kommen. Dies könnte zu Verletzungen führen. Stellen Sie sich auf eine der Seiten des Sägeblatts.
- Trennen Sie die Maschine vor der Durchführung von Wartungsarbeiten und vor dem Sägeblattwechsel vom Netz.
- Benutzen Sie immer einen Schiebestock, um das Werkstück zu bewegen, und halten Sie Ihre Hände beim Schneiden 150 mm vom Sägeblatt fern.
- Betreiben Sie das Gerät nur mit der angegebenen Spannung.
- Fügen Sie keine Schmiermittel zu, wenn das Sägeblatt sich noch dreht.
- Greifen Sie nicht um das Sägeblatt herum.
- Lassen Sie den Schiebestock immer in seiner Lage, wenn dieser nicht benötigt wird.
- Stellen Sie sich nicht auf das Gerät.
- Stellen Sie während des Transportes sicher, dass der obere Teil des Sägeblatts bedeckt ist, z.B. durch die Schutzvorrichtung.
- Verwenden Sie die Schutzvorrichtung nicht zur Handhabung oder zum Transport.



WARNUNG: Diese Maschine ist mit einer speziell konfigurierten Netzleitung (Typ Y) ausgerüstet. Ist oder wird die Netzleitung beschädigt, so darf sie nur vom Hersteller oder von einer autorisierten Reparaturwerkstatt erneuert werden.

- Ersetzen Sie sofort den Tischeinsatz (Stichplatte), wenn er abgenutzt oder beschädigt ist.
- Prüfen Sie, ob das Werkstück richtig abgestützt wird. Lange Werkstücke immer zusätzlich abstützen.
- Üben Sie nie seitlichen Druck auf das Sägeblatt aus.
- Sägen Sie niemals Leichtmetalle. Die Maschine ist dazu nicht geeignet.
- Verwenden Sie keine Schleifscheiben oder Diamanttrennscheiben.
- Fugen, Einsatznuten oder Nuten sind nicht erlaubt.
- Schalten Sie bei einem Unfall oder Maschinenfehler die Maschine sofort ab und ziehen Sie den Netzstecker. Melden Sie den Fehler und kennzeichnen Sie die Maschine in geeigneter Form, damit andere Personen die defekte Maschine nicht verwenden.
- Wenn das Sägeblatt beim Sägen aufgrund anormaler Vorschubkraft blockiert, schalten Sie **IMMER** die Maschine ab und trennen Sie sie von der Stromversorgung. Entfernen Sie das Werkstück und stellen Sie sicher, dass sich das Sägeblatt frei dreht. Schalten Sie die Maschine ein und starten Sie einen neuen Arbeitsvorgang mit reduzierter Vorschubkraft.
- Versuchen Sie NIEMALS, einen Stapel loser Materialstücke zu sägen, da dies zu Kontrollverlust oder Rückschlag führen kann. Stützen Sie sämtliches Material sicher ab.

DEUTSCH

SÄGEBLÄTTER

- Beim Sägen von Holz die Maschine immer mit einer geeigneten Absaugvorrichtung verbinden.
- Die maximal zulässige Drehzahl des Sägeblatts muss der auf dem Typenschild des Werkzeugs angegebenen Leerlaufdrehzahl entsprechen oder diese überschreiten.
- Verwenden Sie keine Sägeblätter, die nicht mit den in den **Technischen Daten** angegebenen Abmessungen übereinstimmen. Benutzen Sie keine Abstandsstücke, um ein Sägeblatt auf die Spindel zu setzen. Verwenden Sie nur die Sägeblätter, die in diesem Handbuch angegeben sind und mit EN847-1 übereinstimmen, wenn Holz oder ähnliche Materialien bearbeitet werden sollen.
- Ziehen Sie den Einsatz von speziell konstruierten lärmindernden Sägeblättern in Erwägung.
- Verwenden Sie keine Sägeblätter aus Hochgeschwindigkeitsstahl (HS-Stahl).
- Verwenden Sie keine verformten, gespaltenen oder beschädigten Sägeblätter.
- Vergewissern Sie sich, dass das gewählte Sägeblatt für das zu sägende Material geeignet ist.
- Tragen Sie bei der Arbeit mit Sägeblättern und grobem Material immer geeignete Handschuhe. Sägeblätter sollten möglichst immer in einer Halterung transportiert werden.

Restrisiken

Folgende Risiken sind mit der Verwendung von Sägen untrennbar verbunden:

- Verletzungen durch Berühren rotierender Teile

Trotz Beachtung der geltenden

Sicherheitsvorschriften und des Einsatzes von Schutzvorrichtungen können bestimmte Risiken nicht vermieden werden. Diese sind:

- Beeinträchtigung des Gehörs.
- Verletzungsgefahr am nicht abgedeckten Bereich des rotierenden Sägeblatts.
- Verletzungsgefahr beim Wechsel des Sägeblatt mit ungeschützten Händen.
- Quetschen der Finger beim Öffnen der Schutzabdeckungen.
- Gesundheitsgefährdung durch Einatmen von Staub, der beim Sägen von Holz entsteht, insbesondere Eiche, Buche und MDF.

Die folgenden Faktoren wirken sich auf die Lärmentwicklung aus:

- das zu schneidende Material
- die Art des Sägeblatts
- die Vorschubkraft
- Wartung der Maschine

Die folgenden Faktoren wirken sich auf die Staubentwicklung aus:

- abgenutztes Sägeblatt
- Absaugvorrichtung mit Ventilationsleistung von höchstens 20 m/s
- Werkstück nicht exakt geführt.

Bildzeichen am Werkzeug

Die folgenden Bildzeichen sind am Gerät sichtbar angebracht:



Vor der Verwendung die Betriebsanleitung lesen



Tragen Sie Gehörschutz



Tragen Sie Augenschutz



Tragen Sie Atemschutz.



Halten Sie Ihre Hände vom Sägebereich und dem Sägeblatt fern.



Tragepunkt.

DATUM CODE POSITION

Der Datumscode, der auch das Herstelljahr enthält, ist in das Gehäuse geprägt.

Beispiel:

2013 XX XX

Herstelljahr

Packungsinhalt

Die Packung enthält:

- 1 vormontierte Maschine
- 1 Parallelanschlag
- 1 Gehrungslehre
- 1 Sägeblatt
- 1 Baugruppe oberer Sägeblattschutz
- 1 Stichplatte

- 2 Sägeblattschlüssel
 - 1 Spanabsauganschluss
 - 1 Betriebsanleitung
 - 1 Explosionszeichnung
- Prüfen Sie das Gerät, die Teile oder Zubehörteile auf Beschädigungen, die beim Transport entstanden sein könnten.
 - Nehmen Sie sich Zeit, die Betriebsanleitung vor Inbetriebnahme sorgfältig zu lesen.

Beschreibung (Abb. 1–2)

- a. Tisch
- b. Sägeblatt
- c. Reißskalenanzeige
- d. Feineinstellungsknopf
- e. Schienenverriegelungshebel
- f. Rad zur Sägeblatthöheneinstellung
- g. Neigungsverriegelungshebel
- h. Ein-/Aus-Schalter
- i. Befestigungsbohrungen
- j. Gehrungslehre
- k. Baugruppe Sägeblattschutz
- l. Lösehebel Schutzvorrichtung
- m. Splitter
- n. Staubabsauganschluss
- o. Schutzvorrichtung Staubabsauganschluss
- p. Stichplatte
- q. Parallelanschlag
- r. Parallelanschlaglasche
- s. Werkstückstütze/schmaler Anschlag (in Aufbewahrungsposition gezeigt)
- t. Sägeblattschlüssel
- u. Schiebestock (in Aufbewahrungsposition gezeigt)

BESTIMMUNGSGEMÄSSE VERWENDUNG

Die Tischkreissäge DWE7491 ist für professionelles Reißen, Querschneiden, Gehrungssägen und Neigungsschnitte in verschiedenen Materialien wie holzartigen Werkstoffen und Kunststoff vorgesehen.

NICHT zum Schneiden von Metall, Zementbauplatten oder Mauerwerk verwenden.

NICHT in nasser Umgebung oder in der Nähe von entflammaren Flüssigkeiten oder Gasen verwenden.

Diese Tischsägen sind Elektrogeräte für den professionellen Einsatz.

LASSEN SIE NICHT ZU, dass Kinder in Kontakt mit dem Werkzeug kommen. Wenn unerfahrene Personen dieses Gerät verwenden, sind diese zu beaufsichtigen.



WARNUNG! Verwenden Sie Werkzeuge nur entsprechend ihres vorgesehenen Zwecks.

- Dieses Gerät darf nicht von Personen (einschließlich Kindern) mit eingeschränkten physischen, sensorischen oder mentalen Fähigkeiten oder ohne ausreichende Erfahrung oder Kenntnisse verwendet werden, außer wenn diese Personen von einer Person, die für ihre Sicherheit verantwortlich ist, bei der Verwendung des Geräts beaufsichtigt werden. Lassen Sie nicht zu, dass Kinder mit diesem Produkt allein gelassen werden.

Elektrische Sicherheit

Der Elektromotor wurde für eine einzige Spannung konstruiert. Überprüfen Sie immer, dass die Stromversorgung der Spannung auf dem Typenschild entspricht.



Ihr DEWALT-Gerät ist gemäß EN 61029 doppelt isoliert. Es muss deshalb nicht geerdet werden.

Wenn das Stromversorgungskabel beschädigt ist, muss es durch ein speziell ausgestattetes Kabel ersetzt werden, dass bei der DEWALT Kundendienstorganisation erhältlich ist.

- (CH) Bei Ersatz des Netzkabels achten Sie auf Verwendung des Schweizer Netzsteckers.
 - Typ 11 für Klasse II (Doppelisolierung) – Geräte
 - Typ 12 für Klasse I (Schutzleiter) – Geräte
- (CH) Ortsveränderliche Geräte, die im Freien verwendet werden, müssen über einen Fehlerstromschutzschalter angeschlossen werden.

Verwendung eines Verlängerungskabels

Verwenden Sie ein zugelassenes 3-adriges Verlängerungskabel, das für die Leistungsaufnahme dieses Elektrowerkzeugs geeignet ist (siehe **Technische Daten**). Der Mindestquerschnitt der Leitungen beträgt 1.5 mm² und die Höchstlänge beträgt 30 m.

Wenn Sie eine Kabeltrommel verwenden, wickeln Sie das Kabel vollständig ab.

MONTAGE



WARNUNG: Um die Gefahr schwerer Verletzungen zu mindern, schalten Sie das Gerät aus und trennen Sie es vom Netz, bevor Sie Einstellungen vornehmen oder Anbaugeräte oder Zubehör anbringen oder entfernen. Stellen Sie sicher, dass sich der EIN-/AUS-Schalter in der OFF-Position befindet. Ungewolltes Anlaufen kann Verletzungen verursachen.

Auspacken

- Nehmen Sie die Säge vorsichtig aus der Transportverpackung.
- Die Säge ist vollständig aufgebaut, mit Ausnahme des Anschlags und der Baugruppe des Sägeblattschutzes.
- Stellen Sie die Montage gemäß den nachfolgenden Anweisungen fertig.



WARNUNG: Lassen Sie den Schiebestock immer in seiner Lage, wenn dieser nicht benötigt wird.

Montage des Sägeblatts (Abb. 1, 3)



WARNUNG: Um die Gefahr schwerer Verletzungen zu mindern, schalten Sie das Gerät aus und trennen Sie es vom Netz, bevor Sie Einstellungen vornehmen oder Anbaugeräte oder Zubehör anbringen oder entfernen. Stellen Sie sicher, dass sich der Auslöseschalter in der OFF-Position befindet. Ungewolltes Anlaufen kann Verletzungen verursachen.



WARNUNG: Die Zähne eines neuen Sägeblatts sind sehr scharf und können gefährlich sein.



WARNUNG: Das Sägeblatt **MUSS** wie in diesem Abschnitt beschrieben ersetzt werden. **Verwenden Sie NUR** Sägeblätter gemäß den Technischen Daten. Wir empfehlen DT4226. **Bringen Sie NIEMALS** andere Sägeblätter an.

HINWEIS: Dieses Werkzeug besitzt ein im Werk eingebautes Sägeblatt.

1. Heben Sie die Sägeblattwelle bis zu ihrer maximalen Höhe, indem das Rad zur Sägeblatthöheneinstellung (f) im Uhrzeigersinn gedreht wird.

2. Entfernen Sie die Stichplatte (p). Siehe **Montage der Stichplatte**.
3. Lösen und entfernen Sie die Wellenmutter (v) und den Flansch (x) mit einem Schraubenschlüssel von der Sägewelle, indem Sie gegen den Uhrzeigersinn drehen.
4. Legen Sie das Sägeblatt auf die Spindel (w), stellen Sie dabei sicher, dass die Zähne des Sägeblatts (b) an der Vorderseite des Tisches nach unten zeigen. Bringen Sie die Unterlegscheiben und die Wellenmutter an der Spindel an und ziehen Sie die Wellenmutter (v) so weit wie möglich von Hand an, um sicherzustellen, dass das Sägeblatt gegen die innere Unterlegscheibe liegt und der äußere Flansch (x) gegen das Sägeblatt liegt. Stellen Sie sicher, dass der größte Durchmesser des Flansches gegen das Sägeblatt liegt. Stellen Sie sicher, dass die Spindel und die Unterlegscheiben frei von Staub und Schmutz sind.
5. Damit sich die Spindel beim Anziehen der Wellenmutter nicht dreht, verwenden Sie das offene Ende des Sägeblattschlüssels (t), um die Spindel zu sichern.
6. Ziehen Sie die Wellenmutter (v) durch Drehen des Schraubenschlüssels im Uhrzeigersinn fest.
7. Ersetzen Sie die Stichplatte.



WARNUNG: Überprüfen Sie immer den Parallelanschlagzeiger und die Baugruppe des Sägeblattschutzes, nachdem Sie das Sägeblatt gewechselt haben.

Montage der Baugruppe des Sägeblattschutzes (Abb. 1, 4)



WARNUNG: Verwenden Sie den Sägeblattschutz für alle Durchschnitte.

1. Heben Sie die Sägeblattwelle auf ihre maximale Höhe an.
2. Installieren Sie die Baugruppe des Sägeblattschutzes, indem Sie den Lösehebel Schutzvorrichtung (l) ziehen und den Splitter (m) einsetzen, bis er unten herauskommt.
3. Lassen Sie den Hebel los, stellen Sie sicher, dass die Feststellplatten vollständig geschlossen sind, und klemmen den Splitter sicher fest.



WARNUNG: Bevor Sie die Tischkreissäge mit der Stromquelle verbinden oder die Säge in Betrieb nehmen, kontrollieren Sie immer die Baugruppe des Sägeblattschutzes

auf korrekte Ausrichtung und Abstand zum Sägeblatt. Überprüfen Sie die Ausrichtung nach jeder Änderung des Neigungswinkels.



WARNUNG: Um das Risiko von schweren Verletzungen zu reduzieren, betreiben Sie die Säge NICHT, wenn die Sägeblattbaugruppe nicht sicher festgeklemmt ist.

Wenn sie richtig ausgerichtet ist, ist der Splitter (m) auf Tischplattenebene und an der Oberseite des Sägeblatts am Sägeblatt ausgerichtet. Stellen Sie mit Hilfe einer geraden Kante sicher, dass das Sägeblatt (b) am Splitter (m) ausgerichtet ist. Stellen Sie bei ausgeschalteter Stromversorgung die Neigung und Höhe des Sägeblatts bis zu den Endpunkten ein und stellen Sie dabei sicher, dass die Baugruppe des Sägeblattschutzes bei allen Operationen am Sägeblatt vorbeigeht.



WARNUNG: Die korrekte Montage und Ausrichtung der Baugruppe des Sägeblattschutzes ist für den sicheren Betrieb unerlässlich!

ENTFERNEN DER BAUGRUPPE DES SÄGEBLATTSCHUTZES (ABB. 4)

1. Ziehen Sie den Lösehebel Schutzvorrichtung (l).
2. Heben Sie die Baugruppe des Sägeblattschutzes (k) an.

Montage der Stichplatte (Abb. 5)

1. Richten Sie die Stichplatte (p) wie in Abbildung 5 gezeigt aus und stecken Sie die Laschen an der Rückseite der Stichplatte in die Löcher an der Tischrückseite.
2. Drehen Sie die Stellschraube (v) um 90° im Uhrzeigersinn, damit der Tischeinsatz einrastet.
3. Die Stichplatte besitzt vier Stellschrauben, welche die Stichplatte anheben oder absenken. Bei richtiger Einstellung sollte die Vorderseite der Stichplatte bündig mit oder leicht unter der Oberfläche der Tischplatte liegen und dort gesichert werden. Die Rückseite der Stichplatte muss bündig oder leicht oberhalb der Tischplatte liegen.



WARNUNG: Verwenden Sie die Maschine immer mit der Stichplatte. Ersetzen Sie die Stichplatte sofort, wenn sie abgenutzt oder beschädigt ist.

ENTFERNEN DER STICHPLATTE

1. Entfernen Sie die Stichplatte (p) durch Drehen der Feststellschraube (v) um 90° gegen den Uhrzeigersinn.
2. Setzen Sie das offene Ende des Schlüssels in den Schlitz (z) ein und ziehen Sie die Stichplatte nach oben und nach vorne, um das Innere der Säge freizulegen. Betreiben Sie die Säge NICHT ohne die Stichplatte.

Montieren des Anschlags (Abb. 6)

Der Anschlag kann rechts an zwei Positionen angebracht werden (Position 1 für 0 mm bis 62 cm [24,5"] zum Reißen, und Position 2 für 20,3 cm [8"] bis 82,5cm [32,5"] zum Reißen) und an einer Position an der linken Seite der Tischkreissäge.

1. Lösen Sie die Laschen des Anschlags (r).
2. Halten Sie den Anschlag abgewinkelt, richten Sie den Positionsstift (vorne und hinten) (cc) an den Anschlagschienen an den Schlitz des Anschlagkopfes (dd) aus.
3. Schieben Sie die Schlitz des Kopfes auf die Stifte und drehen Sie den Anschlag nach unten, bis er auf den Schienen ruht.
4. Sichern Sie den Anschlag an Ort und Stelle, indem die vorderen und hinteren Verriegelungen (r) an den Schienen geschlossen werden.

An der Werkbank befestigen (Abb. 1)



VORSICHT: Um die Gefahr von Verletzungen zu reduzieren, stellen Sie vor der Verwendung sicher, dass die Tischkreissäge auf einer stabilen Unterlage befestigt ist.



VORSICHT: Stellen Sie sicher, dass die Oberfläche stabil genug ist, dass große Materialteil nicht dazu führen können, dass die Säge während der Benutzung umkippt.

Die Tischsäge muss sicher befestigt werden. Es befinden sich vier Bohrungen (f) für die Montage in der Werkzeugbasis. Wir empfehlen dringend, diese Löcher zu verwenden, um die Tischkreissäge auf der Werkbank oder auf anderen feststehenden, starren Rahmen zu verankern.

1. Zentrieren Sie die Säge auf einem quadratischen Stück von 12,7 mm (1/2") Sperrholz.
2. Markieren Sie die Positionen der beiden hinteren Bohrungen (Abstand 220 mm (8-5/8") auseinander) im Rahmen der Säge mit einem

DEUTSCH

- Bleistift. Messen Sie dann 498,5 mm (19-5/8“) in Richtung der beiden vorderen Löcher.
- Entfernen Sie die Säge und bohren Sie 9 mm (11/32“) Löcher in die gerade markierten Stellen.
 - Positionieren Sie die Säge über den vier Löchern, die Sie in das Sperrholz gebohrt haben, und setzen Sie vier 8 mm (5/16 „) Maschinenschrauben VON UNTEN HER ein. Setzen Sie Unterlegscheiben und Muttern 8 mm (5/16“) von oben ein. Ziehen Sie sie gut fest.
 - Um zu verhindern, dass die Schraubenköpfe die Oberfläche beschädigen, an der Sie die Säge festklemmen, befestigen Sie zwei Streifen Altholz am Boden der Sperrholzplatte. Diese Streifen können mit Holzschrauben von der Oberseite angebracht werden, sofern sie nicht durch den Boden des Streifens herausragen.
 - Verwenden Sie immer eine „C“-Klammer, um die Sperrholzplatte an der Werkbank zu sichern, wenn Sie die Säge benutzen.
- Stellen Sie die Halterung ein, bis das Sägeblatt parallel zum Schlitz der Gehrungslehre liegt.
 - Ziehen Sie die hinteren Verbindungselemente der Schwenkhalterung auf 110-120 in-lbs (12,5 bis 13,6 Nm) fest.

EINSTELLUNG DER SÄGEBLATTHÖHE (ABB. 1)

Das Sägeblatt kann durch Drehen des Rad zur Sägeblatthöheneinstellung (f) angehoben und gesenkt werden.

Stellen Sie sicher, dass die ersten drei Zähne des Sägeblatts beim Sägen gerade die obere Fläche des Werkstücks durchdringen. Dadurch wird sichergestellt, dass immer die maximale Anzahl von Zähnen Material entfernen, was eine optimale Leistung ermöglicht.

Ausrichten von Baugruppe Schutzvorrichtung/Splitter am Sägeblatt (Abb. 8)

- Entfernen Sie die Stichplatte. Siehe **Entfernen der Stichplatte**.
- Heben Sie das Sägeblatt auf die volle Schnitttiefe und auf 0° Neigungswinkel an.
- Suchen Sie die drei kleinen Stellschrauben (ll) neben dem Feststellknopf der Baugruppe Schutzvorrichtung (mm). Diese Schrauben werden verwendet, um die Position der Baugruppe Schutzvorrichtung einzustellen.
- Legen Sie eine gerade Kante auf den Tisch gegen zwei Sägeblattspitzen. Der Splitter (m) sollte die gerade Kante nicht berühren. Falls erforderlich, lösen Sie die beiden größeren Sicherungsschrauben (nn).
- Passen Sie die kleinen Stellschrauben (ll) an, um den Splitter gemäß der Position zu bewegen, die in Schritt 5 notiert wurde. Legen Sie die gerade Kante auf der gegenüberliegende Seite des Sägeblatts und wiederholen Sie die Anpassungen falls nötig.
- Ziehen Sie die beiden größeren Sicherungsschrauben (nn) etwas an.
- Legen Sie einen Winkel gegen den Splitter, um zu überprüfen, dass der Splitter vertikal und in einer Linie mit dem Sägeblatt liegt.
- Falls erforderlich, verwenden Sie die Stellschrauben, um den Splitter senkrecht zum Winkel auszurichten.
- Wiederholen Sie die Schritte 5 und 6, um die Position des Splitters zu überprüfen.
- Ziehen Sie die beiden größeren Sicherungsschrauben (nn) ganz fest.

EINSTELLUNGEN

Sägeblatteinstellung (Abb. 7)

SÄGEBLATTEINSTELLUNG (PARALLEL ZUM GEHRUNGSSCHLITZ)



WARNUNG: Gefahr von Schnittverletzungen. Prüfen Sie das Sägeblatt bei 0° und 45°, um sicherzustellen, dass das Sägeblatt nicht auf die Stichplatte trifft und Verletzungen verursacht.

Wenn es scheint, dass das Sägeblatt nicht mehr am Gehrungsschlitz an der Tischplatte ausgerichtet ist, ist eine Kalibrierung der Ausrichtung erforderlich. Um Sägeblatt und Gehrungsschlitz auszurichten, gehen Sie wie folgt vor:



WARNUNG: Um die Gefahr schwerer Verletzungen zu mindern, schalten Sie das Gerät aus und trennen Sie es vom Netz, bevor Sie Einstellungen vornehmen oder Anbaugeräte oder Zubehör anbringen oder entfernen. Ungewolltes Anlaufen kann Verletzungen verursachen.

- Lösen Sie mit einem 6-mm-Inbusschlüssel die hinteren Verbindungselemente der Schwenkhalterung (ff), die sich an der Unterseite der Tischplatte befinden, und zwar gerade so weit, dass sich die Halterung von Seite zu Seite bewegen lässt.

Paralleljustierung (Abb. 1, 9, 15)

Für eine optimale Leistung muss das Sägeblatt parallel zum Parallelanschlag sein. Diese Anpassung wurde im Werk vorgenommen. Neuanpassung:

POSITION 1 ANSCHLAGAUSRICHTUNG

1. Bringen Sie den Anschlag in Position 1 an und lösen Sie den Schienenverriegelungshebel (e). Suchen Sie beide Positionsstifte (cc), die den Anschlag an den vorderen und hinteren Schienen stützen.
2. Lösen Sie die hintere Fixierschraube und passen Sie die Ausrichtung des Anschlags in der Nut an, bis die Fläche des Anschlags parallel zum Sägeblatt verläuft. Messen Sie unbedingt den Anschlag nach vorne und nach hinten, um sicherzustellen, dass die Ausrichtung korrekt ist.
3. Ziehen Sie die Fixierschraube an und wiederholen Sie den Vorgang auf der linken Seite des Sägeblatts.
4. Überprüfen Sie die Ausrichtung des Zeigers an der Skala des Parallelanschlags (Abb. 10).

POSITION 2 ANSCHLAGAUSRICHTUNG

1. Um die Anschlagpositionsstifte an Position 2 auszurichten (cc), stellen Sie sicher, dass die Anschlagpositionsstifte an Position 1 ausgerichtet wurden, siehe **Position 1 Anschlagausrichtung**.
2. Lösen Sie die Stifte an Position 2, richten Sie die Stifte dann mit Hilfe der Sägeblattschlüsselbohrungen als Positionierungshilfe aus (Abb. 15).
3. Ziehen Sie die Positionsstifte fest (vorne und hinten).

Anpassen der Reißskala (Abb. 10)

1. Lösen Sie den Schienenverriegelungshebel (e).
2. Stellen Sie das Sägeblatt auf 0° Neigung ein und bewegen Sie den Anschlag, bis er das Sägeblatt berührt.
3. Sichern Sie den Schienenverriegelungshebel.
4. Lösen Sie die Schrauben der Reißskalenanzeige (ee) und stellen Sie die Reißskalenanzeige auf Null (0). Ziehen Sie die Schrauben der Reißskalenanzeige wieder fest. Die gelbe Reißskala (oben) gibt nur korrekte Werte an, wenn der Anschlag an der rechten Seite des Sägeblatts angebracht ist und er sich in Position 1 (für Null bis 62 cm [24,5"] Reißen), und nicht in der 82,5 cm (32,5") Reißposition. Die weiße Skala (unten) gibt nur korrekte Werte an, wenn der Anschlag an der rechten Seite des

Sägeblatts angebracht ist und sich in Position 2 befindet (20,3 cm [8"] auf 82,5 cm [32,5"] Reißen).

Die Reißskala gibt nur korrekte Werte an, wenn der Anschlag an der rechten Seite des Sägeblatts angebracht ist.

Einstellung der Schienenverriegelung (Abb. 1, 11)

Die Schienenverriegelung ist werkseitig eingestellt. Wenn Sie eine Neueinstellung vornehmen müssen, wie folgt vorgehen:

1. Sichern Sie den Schienenverriegelungshebel (e).
2. Lösen Sie auf der Unterseite der Säge die Gegenmutter (gg).
3. Ziehen Sie die Sechskantstange (hh) fest, bis die Feder im Verriegelungssystem komprimiert ist und die gewünschte Spannung am Schienenverriegelungshebel erreicht ist. Ziehen Sie die Gegenmutter gegen die Sechskantstange fest.
4. Kippen Sie die Säge um und vergewissern Sie sich, dass sich der Anschlag nicht bewegt, wenn der Verriegelungshebel eingerastet ist. Wenn der Anschlag immer noch lose ist, ziehen Sie die Feder weiter fest.

Ausrichtung von Neigungsanschlag und Zeiger (Abb. 12).

1. Heben Sie das Sägeblatt vollständig an, indem Sie das Rad zur Sägeblatthöheneinstellung (f) im Uhrzeigersinn bis zum Anschlag drehen.
2. Lösen Sie den Neigungsverriegelungshebel (g), indem Sie ihn nach oben und nach rechts schieben. Lösen Sie die Schraube des Neigungsanschlags (jj).
3. Legen Sie einen Winkel gegen die Tischplatte und zwischen den Zähnen gegen das Sägeblatts. Stellen Sie sicher, dass der Neigungsverriegelungshebel in seiner entriegelten oder oberen Position steht.
4. Stellen Sie mit dem Neigungsverriegelungshebel den Neigungswinkel ein, bis er flach gegen den Winkel liegt.
5. Ziehen Sie den Neigungsverriegelungshebel fest, indem Sie ihn nach unten drücken.
6. Drehen Sie die Neigungsanschlagnocke (ii), bis sie festen Kontakt zum Lagerbock hat. Ziehen Sie die Schraube des Neigungsanschlags (jj) an.

7. Überprüfen Sie die Neigungswinkelskala.
Wenn der Zeiger nicht 0° zeigt, lösen Sie die Zeigerschraube (kk) und bewegen Sie den Zeiger so, dass der richtige Wert abgelesen wird. Ziehen Sie die Zeigerschraube wieder an.
8. Wiederholen Sie dies bei 45°, aber stellen Sie den Zeiger nicht ein.

Einstellung der Gehrungslehre (Abb. 1)

Zur Einstellung der Gehrungslehre (j) lösen Sie den Knopf, um den gewünschten Winkel einzustellen, und stellen den Knopf wieder fest.

Position von Körper und Händen

Die richtige Positionierung von Körper und Händen beim Betrieb der Tischsäge macht das Sägen einfacher, genauer und sicherer.



WARNUNG:

- Halten Sie Ihre Hände vom Schneidbereich fern.
- Bringen Sie Ihre Hände nicht näher als 150 mm an das Sägeblatt heran.
- Halten Sie Ihre Hände nicht über Kreuz.
- Halten Sie beide Füße fest auf dem Boden und achten Sie darauf, das Gleichgewicht zu behalten.

Vor dem Betrieb



WARNUNG:

- Montieren Sie das richtige Sägeblatt. Verwenden Sie keine übermäßig abgenutzten Sägeblätter. Die höchstzulässige Drehzahl der Säge darf nicht höher sein als die des Sägeblattes.
- Versuchen Sie nicht, extrem kleine Werkstücke zu sägen.
- Üben Sie beim Schneiden keinen übermäßigen Druck auf das Sägeblatt aus. Erzwingen Sie den Arbeitsvorgang nicht.
- Lassen Sie den Motor vor Arbeitsbeginn stets auf volle Drehzahl beschleunigen.

OPERATION

Bedienungsanleitung



WARNUNG: Beachten Sie stets die Sicherheitshinweise und anwendbaren Vorschriften.



WARNUNG: Um die Verletzungsgefahr zu vermeiden, schalten Sie das Gerät aus und trennen Sie es vom Stromnetz, bevor Sie Zubehör anbringen oder entfernen, Einstellungen justieren oder ändern oder Reparaturen vornehmen. Stellen Sie sicher, dass der Auslöseschalter in AUS-Stellung ist. Ein unbeabsichtigter Start kann zu Verletzungen führen.

Die Aufmerksamkeit der Benutzer in Großbritannien sollte auf die „Woodworking Machines Regulations 1974“ und die daran anschließenden Änderungen gerichtet sein.

Achten Sie bei der Aufstellung Maschine auf eine ergonomische Tischhöhe und -stabilität. Der Standort der Maschine muss so gewählt werden, dass der Bediener einen guten Überblick sowie genügend Platz um die Maschine herum hat, dass er die Werkstücke ohne Einschränkung bearbeiten kann.

Stellen Sie zur Reduzierung der Auswirkungen von Vibrationen sicher, dass die Umgebungstemperatur nicht zu gering ist, dass Maschine und Zubehör gut gewartet sind und sich die Werkstückgröße für diese Maschine eignet.



WARNUNG:

- Beachten Sie immer die Sicherheitsanweisungen und die geltenden Vorschriften.
- Achten Sie bei der Aufstellung der Maschine auf eine ergonomische Tischhöhe und -stabilität. Der Standort der Maschine muss so gewählt werden, dass der Bediener einen guten Überblick sowie genügend Platz um die Maschine herum hat, dass er die Werkstücke ohne Einschränkung bearbeiten kann.
- Montieren Sie das richtige Sägeblatt. Verwenden Sie keine übermäßig abgenutzten Sägeblätter. Die höchstzulässige Drehzahl der Säge darf nicht höher sein als die des Sägeblattes.

- Versuchen Sie nicht, extrem kleine Werkstücke zu sägen.
- Üben Sie beim Schneiden keinen übermäßigen Druck auf das Sägeblatt aus. Erzwingen Sie den Arbeitsvorgang nicht.
- Lassen Sie den Motor vor Arbeitsbeginn stets auf volle Drehzahl beschleunigen.
- Stellen Sie sicher, dass alle Feststellknöpfe und Hebel angezogen sind.
- Halten Sie Ihre Hände nicht in der Nähe des Sägeblatts, wenn die Säge an der Stromversorgung angeschlossen ist.
- Verwenden Sie die Säge nicht für Einsatzschnitte!
- Sägen Sie keine verzogenen, gebogenen oder hohlen Werkstücke. Es muss mindestens eine gerade, glatte Seite gegen den Parallelanschlag oder Gehrungsanschlag liegen.
- Stützen Sie lange Werkstücke immer ab, um Rückschlag zu verhindern.
- Entfernen Sie keine abgeschnittenen Teile vom Sägeblattbereich, während das Sägeblatt läuft.

Ein- und Ausschalten (Abb. 13)

Der Ein-/Aus-Schalter (h) Ihrer Sägebank bietet mehrere Vorteile:

- Freigabefunktion bei fehlender Spannung: Sollte der Strom aus irgendeinem Grund abgeschaltet werden, muss der Schalter bewusst wieder eingeschaltet werden.
- Zum Einschalten der Maschine drücken Sie die grüne Starttaste.
- Zum Ausschalten der Maschine drücken Sie die rote Stoptaste.

Verwendung des Anschlags (Abb. 14–16)

SCHIENENVERRIEGELUNGSHEBEL

Der Schienenverriegelungshebel (e) sichert den Anschlag an seiner Position und verhindert so ein Bewegen während des Sägens. Um den Schienenverriegelungshebel zu verriegeln, schieben

Sie ihn nach unten und zum hinteren Ende der Säge. Um die Verriegelung aufzuheben, ziehen sie nach oben in Richtung Vorderseite der Säge.

HINWEIS: Beim Reißen immer den Schienenverriegelungshebel verriegeln.

VERLÄNGERUNG ZUR WERKSTÜCKABSTÜTZUNG / SCHMALER ANSCHLAG

Ihre Tischkreissäge ist mit einer Verlängerung zur Werkstückabstützung ausgestattet, die über den Säge Tisch hinausreicht.

Um den schmalen Anschlag mit der Werkstückabstützung zu verwenden, drehen Sie ihn aus seiner gesicherten Position wie in Abbildung 15 dargestellt und schieben die Stifte in die unteren Schlitz (aa) an beiden Enden des Anschlags.

Um den schmalen Anschlag in der schmalen Position zum Reißen zu verwenden, lassen Sie die Stifte in den oberen Schlitz (bb) an beiden Enden des Anschlags einrasten. Diese Eigenschaft ermöglicht 51 mm (2") zusätzlichen Abstand zum Sägeblatt. Siehe dazu Abbildung 16.

HINWEIS: Ziehen Sie die Verlängerung zur Werkstückabstützung zurück oder passen Sie sie an die Position des schmalen Anschlags an, wenn Sie über dem Tisch arbeiten.

FEINEINSTELLUNGSKNOPF

Der Feineinstellungsknopf (d) ermöglicht bei der Einstellung des Anschlags kleinere Anpassungen. Vor dem Einstellen sicherstellen, dass der Schienenverriegelungshebel in seiner oberen bzw. entriegelten Position steht.

REISSKALENZEIGER

Der Reißkalenzeiger muss justiert werden, um eine ordnungsgemäße Funktion des Anschlags zu gewährleisten, wenn der Anwender zwischen Sägeblättern mit dicken und dünnen Kerben wechselt. Der Reißkalenzeiger zeigt nur Position 1 (Null bis 61 cm) korrekt an, aber für Position 1 bei verwendetem schmalen Anschlag müssen 5,08 cm addiert werden. Siehe **Anpassen der Reißkala** unter **Montage**.

GRUNDSCHNITTE

Reißen (Abb. 1, 2, 17 & 18)



WARNUNG: Scharfe Kanten.

1. Stellen Sie das Sägeblatt auf 0° ein.
2. Verriegeln Sie den Parallelanschlag (r) (Abb. 1).

3. Heben Sie das Sägeblatt ca. 3 mm höher als die Oberseite des Werkstücks. Stellen Sie die Höhe der oberen Schutzvorrichtung nach Bedarf ein.
4. Passen Sie die Position des Anschlags an, siehe **Verwendung des Anschlags**.
5. Halten Sie das Werkstück flach auf dem Tisch und gegen den Anschlag. Halten Sie das Werkstück vom Sägeblatt weg.
6. Halten Sie beide Hände vom Weg des Sägeblatts weg (Abb. 17).
7. Schalten Sie die Maschine ein und lassen Sie das Sägeblatt seine volle Geschwindigkeit erreichen.
8. Führen Sie das Werkstück langsam unter der Schutzvorrichtung zu, während Sie es fest gegen den Parallelanschlag drücken. Die Zähne sollten frei schneiden und das Werkstück sollte nicht in das Sägeband hineingepresst werden. Die Sägebandgeschwindigkeit sollte konstant bleiben.
9. Verwenden Sie immer einen Schiebestock (u), wenn Sie in der Nähe des Sägeblatts arbeiten (Abb. 18).
10. Schalten Sie die Maschine nach Abschluss des Schnitts aus, damit das Sägeblatt anhält, und entfernen Sie das Werkstück.



WARNUNG:

- *Schieben oder halten Sie niemals die „freie“ oder abgeschnittene Seite des Werkstücks.*
- *Sägen Sie keine extrem kleinen Werkstücke.*
- *Verwenden Sie beim Reißen kleiner Werkstücke immer einen Schiebestock.*

Neigungsschnitte (Abb. 1)

1. Stellen Sie den gewünschten Neigungswinkel durch Drehen des Hebels (g) ein, indem Sie ihn nach oben und nach rechts drücken.
2. Um den gewünschten Winkel einzustellen, drehen Sie den Hebel, indem Sie ihn nach unten und nach links drücken, bis er einrastet.
3. Gehen Sie wie für Längsschnitte vor.

Querschneiden und abgeschrägtes Querschneiden

1. Entfernen Sie den Parallelanschlag und setzen Sie die Gehrungslehre in den gewünschten Schlitz ein.

2. Verriegeln Sie die Gehrungslehre bei 0°.
3. Gehen Sie wie für Längsschnitte vor.

Gehrungsschnitte (Abb. 1)

1. Stellen Sie die Gehrungslehre (j) auf den gewünschten Winkel ein.

HINWEIS: Halten Sie das Werkstück immer fest gegen die Vorderseite der Gehrungslehre.

2. Gehen Sie wie für Längsschnitte vor.

Doppelgehrungsschnitte

Dieser Schnitt ist eine Kombination aus einem Gehrungs- und einem Neigungsschnitt. Stellen Sie die Neigung auf den erforderlichen Winkel ein und gehen Sie wie bei einer Querschnittgehrung vor.

Stütze für lange Werkstücke

- Stützen Sie lange Stücke immer ab.
- Stützen Sie lange Werkstücke mit einem geeigneten Mittel, zum Beispiel einem Sägebock, damit die Enden nicht herunterfallen.



Staubabsaugung (Abb. 1)

Die Maschine ist an der Rückseite mit einem Staubabsauganschluss (n) ausgestattet, der für den Einsatz mit Staubabsaugvorrichtungen mit 57/65 mm-Düsen geeignet ist. Die Maschine wird mit einem Reduzierstück zur Verwendung von Staubabsaugdüsen von 34-40 mm Durchmesser geliefert.

Die Baugruppe des Sägeblattschutzes verfügt außerdem über einen Staubabsauganschluss für 35 mm Düsen.

- Bringen Sie bei allen Arbeiten eine Absaugvorrichtung an, die den geltenden Bestimmungen zur Staubabsaugung entspricht.
- Stellen Sie sicher, dass der verwendete Saugschlauch für die Anwendung und das zu schneidende Material geeignet ist. Sorgen Sie für sorgfältigen Umgang mit den Schläuchen.
- Seien Sie sich bewusst, dass künstlichen Materialien wie Spanplatten oder MDF beim Sägen mehr Staubpartikel erzeugen als Naturholz.

Lagerung (Abb. 21-23)

1. Bringen Sie den Schiebestock (u) am Anschlag an.
2. Entfernen Sie die Baugruppe Sägeblattschutz. Siehe **Entfernen der Baugruppe des Sägeblattschutzes**. Haken Sie das Vorderteil der Baugruppe des Sägeblattschutzes an der Halterung fest und schieben Sie die Rückseite der Baugruppe wie gezeigt in die Halterung, drehen Sie dann den Hebel gegen den Uhrzeigersinn, bis er einrastet.
3. Schieben Sie die Sägeblattschlüssel (t) in die Tasche, bis der gelbe Knopf an dem Loch ausgerichtet ist, um ihn dort zu sichern, siehe Abbildung 23.
4. Setzen Sie die Führungsschiene der Gehrungslehre in die Tasche ein, dann schwenken Sie sie und lassen sie einrasten. Positionieren Sie die Verlängerung der Gehrungslehre nach oben, um gegenseitige Störungen zu vermeiden.
5. Wickeln Sie das Kabel an dieser Stelle (oo) auf.
6. Zum Sichern des Anschlags lassen Sie die Werkstückabstützung in der gesicherten Position einrasten. Entfernen Sie den Anschlag von den Schienen. Bringen Sie den Anschlag mit der Oberseite nach unten auf der linken Seite der Säge wieder an, siehe Abbildung 22. Verwenden Sie NICHT die Positionsschlitz mit den Positionsschrauben auf der linken Seite des Anschlags. Diese Schrauben werden wie abgebildet an der Zwischenraumtasche am Anschlag ausgerichtet. Verriegeln Sie die Laschen des Parallelanschlags (r).

Transport

- Tragen Sie das Gerät immer an den dafür vorgesehenen Griffen (ww), siehe Abbildung 1.



WARNUNG: Transportieren Sie die Maschine nur, wenn die obere Schutzvorrichtung montiert ist.

WARTUNG

Ihre DEWALT-Maschine wurde für langfristigen Betrieb mit minimalem Wartungsaufwand konstruiert. Ein kontinuierlicher, zufriedenstellender Betrieb hängt von der richtigen Pflege des Gerätes und seiner regelmäßigen Reinigung ab.



Schmierung (Abb. 20)

Motor und Lager benötigen keine zusätzliche Schmierung. Wenn das Anheben und Absenken des Sägeblatts schwierig wird, reinigen und schmieren Sie die Höheneinstellungsschrauben:

1. Trennen Sie die Säge von der Stromquelle.
2. Drehen Sie die Säge auf die Seite.
3. Reinigen und schmieren Sie die Gewinde der Höheneinstellungsschrauben (pp) an der Unterseite der Säge wie in Abbildung 20 gezeigt. Verwenden Sie Allzweckfett.



Reinigung (Abb. 1, 19)



WARNUNG: Zur Reduzierung der Gefahr schwerer Verletzungen das Gerät vor der Reinigung ausschalten und von der Stromquelle trennen. Ungewolltes Anlaufen kann Verletzungen verursachen.



WARNUNG: Immer, wenn Sie Ansammlung von Schmutz an und um die Lüftungsöffnungen bemerken, blasen Sie mit trockener Luft Schmutz und Staub aus dem Hauptgehäuse. Tragen Sie anerkannten Augenschutz und anerkannte Staubschutzmasken bei diesen Arbeiten.



WARNUNG: Verwenden Sie niemals Lösungsmittel oder andere scharfe Chemikalien für die Reinigung der nicht-metallischen Teile des Werkzeugs. Solche Chemikalien können das in diesen Teilen verwendete Material weich werden lassen. Verwenden Sie ein nur mit Wasser und einer milden Seife befeuchtetes Tuch. Lassen Sie niemals Flüssigkeiten in das Gerät eindringen. Tauchen Sie niemals irgendein Teil des Gerätes in eine Flüssigkeit.



WARNUNG: Um Verletzungsgefahren zu mindern, reinigen Sie regelmäßig die Tischfläche.



WARNUNG: Um Verletzungsgefahren zu mindern, reinigen Sie regelmäßig das Staubabsaugesystem.

DEUTSCH

Die Baugruppe des Sägeblattschutzes (k) und die Stichplatte müssen sich an ihrer Position befinden, bevor die Säge betrieben wird.

Überprüfen Sie vor der Verwendung sorgfältig den oberen und unteren Sägeblattschutz sowie das Staubabsaugrohr, damit sie korrekt arbeiten. Stellen Sie sicher, dass weder Späne noch Staub oder Teilchen des Werkstücks eine der Funktionen blockieren können.

Falls Werkstückfragmente zwischen Sägeblatt und Schutzvorrichtungen steckenbleiben, trennen Sie die Maschine von der Stromversorgung und befolgen Sie die Anweisungen in Abschnitt **Montage des Sägeblatts**. Entfernen Sie die steckengebliebenen Teile und montieren Sie das Sägeband wieder.

Halten Sie die Belüftungsschlitze und reinigen Sie das Gehäuse regelmäßig mit einem weichen Lappen.

Reinigen Sie die Absauganlage regelmäßig:

1. Ziehen Sie den Netzstecker der Säge.
2. Drehen Sie die Säge auf die Seite, so dass der untere, offene Teil des Geräts zugänglich ist.
3. Öffnen Sie den Zugang der Absauganlage (qq), der in Abbildung 19 gezeigt ist, durch Lösen der beiden Schrauben und dann durch Drücken der seitlichen Clips (rr). Entfernen Sie den Staub und sichern Sie das Element wieder, indem Sie die seitlichen Clips vollständig einrasten lassen und dann die Sicherungsschrauben festziehen.

Optionales Zubehör



WARNUNG: Da Zubehör, das nicht von DEWALT, angeboten wird, nicht mit diesem Produkt geprüft worden ist, kann die Verwendung von solchem Zubehör mit dem Gerät gefährlich sein. Um das Verletzungsrisiko zu mindern, sollte mit diesem Produkt nur von DEWALT empfohlenes Zubehör verwendet werden.

Ersetzen Sie abgenutzte Sägeblattschutzvorrichtungen. Wenden Sie sich wegen Details über den Austausch einer Sägeblattschutzvorrichtung bitte an Ihre lokale DEWALT-Kundendienststelle.

SÄGEBLÄTTER VERWENDEN SIE IMMER schallgedämpfte 250 mm-mm-Sägeblätter mit 30 mm-Aufnahmelöchern. Die Drehzahl muss mindestens 5000 U/MIN betragen. Verwenden Sie niemals ein Sägeblatt mit geringerem Durchmesser. Es wird nicht ordnungsgemäß geschützt.

SÄGEBLATT-BESCHREIBUNGEN		
ANWENDUNG	DURCHMESSER	ZÄHNE
Sägeblätter für Bauarbeiten (für schnelle Schnitte)		
Allgemeine Anwendungen	250 mm	24
Feine Querschnitte	250 mm	40
Sägeblätter für Holzarbeiten (für glatte, saubere Schnitte)		
Feine Querschnitte	250 mm	60

Fragen Sie Ihren Händler nach weiteren Informationen zu geeignetem Zubehör.

Umweltschutz



Abfalltrennung. Dieses Produkt darf nicht mit normalem Haushaltsabfall entsorgt werden.

Wenn Sie eines Tages feststellen, dass Ihr DEWALT Produkt ersetzt werden muss oder Sie es nicht mehr benötigen, entsorgen Sie es nicht mit dem normalen Haushaltsabfall. Führen Sie dieses Produkt der Abfalltrennung zu.



Die separate Entsorgung von Gebrauchsgütern und Verpackungen ermöglicht das Recycling und die Wiederverwendung der Stoffe. Die

Wiederverwendung von Recyclingstoffen hilft, Umweltverschmutzung zu vermeiden und mindert die Nachfrage nach Rohstoffen.

Lokale Vorschriften regeln möglicherweise die getrennte Entsorgung von Elektroprodukten und Haushaltsabfall an kommunalen Entsorgungsstellen oder beim Einzelhändler, wenn Sie ein neues Produkt kaufen.

DEWALT stellt Möglichkeiten für die Sammlung und das Recycling von DEWALT-Produkten nach Ablauf des Nutzungszeitraums zur Verfügung. Um diesen Service zu nutzen, bringen Sie bitte Ihr Produkt zu einer beliebigen autorisierten Kundendienstwerkstatt, die es in unserem Auftrag sammelt.

Die nächstgelegene autorisierte Kundendienststelle erfahren Sie bei Ihrer örtlichen DEWALT-Geschäftsstelle unter der in dieser Betriebsanleitung angegebenen Adresse. Alternativ erhalten Sie eine Liste der autorisierten DEWALT-Kundendienstwerkstätten und vollständige Informationen über unseren Kundendienst im Internet unter: www.2helpU.com.

GARANTIE

DEWALT vertraut auf die Qualität seiner Produkte und bietet daher den professionellen Anwendern des Produktes eine herausragende Garantie. Diese Garantieerklärung gilt als Ergänzung und unbeschadet Ihrer Rechte aus dem Vertrag als professioneller Anwender oder Ihrer gesetzlichen Ansprüche als privater, nichtprofessioneller Anwender. Diese Garantie gilt innerhalb der Staatsgebiete der Mitgliedsstaaten der Europäischen Union und der Europäischen Freihandelszone.

• **30 TAGE ZUFRIEDENHEITSGARANTIE
OHNE RISIKO** •

Wenn Sie mit der Leistung Ihres DEWALT-Gerätes nicht vollständig zufrieden sind, geben Sie es einfach innerhalb von 30 Tagen komplett im Originallieferungsumfang, so wie gekauft, an den Händler zurück, um eine vollständige Erstattung oder ein Austauschgerät zu erhalten. Das Produkt darf normalem Verschleiß ausgesetzt sein. Der Kaufbeleg ist vorzulegen.

• **EIN JAHR KOSTENLOSE INSPEKTION** •

Innerhalb der ersten 12 Monate nach dem Kauf, wird einmalig eine Wartungsinspektion für Ihre DEWALT-Maschine ausgeführt. Diese Arbeiten werden kostenlos von einem autorisierten DEWALT-Service-Partner ausgeführt. Der Kaufbeleg muss vorgelegt werden. Gilt einschließlich Arbeitskosten. Gilt nicht für Zubehör und Ersatzteile, sofern es sich nicht um einen Garantiefall handelt.

• **EIN JAHR VOLLSTÄNDIGE GARANTIE** •

Wenn Ihr DEWALT-Produkt wegen Material- oder Produktionsmängeln innerhalb von 12 Monaten ab Kauf einen Fehler aufweist, garantiert DEWALT den kostenlosen Austausch aller fehlerhaften Teile oder, nach unserer Wahl, die kostenlose Wandlung des Gerätes unter den folgenden Bedingungen:

- Das Produkt wurde nicht unsachgemäß behandelt;
- Das Produkt war normalem Verschleiß ausgesetzt;
- Es wurden keine Reparaturversuche durch nicht autorisierte Personen vorgenommen;
- Der Kaufbeleg wird vorgelegt;

- Das Produkt wird vollständig im Originallieferungsumfang zurückgegeben.

Um einen Garantieanspruch anmelden zu können, wenden Sie sich an einen DEWALT-Service-Partner in Ihrer Nähe, dessen Adresse Sie im DEWALT-Katalog finden, oder Sie wenden sich an die DEWALT-Niederlassung, die in dieser Anleitung angegeben ist. Eine Liste der autorisierten DEWALT-Kundendienstwerkstätten und vollständige Informationen über unseren Kundendienst finden Sie im Internet unter: www.2helpU.com.

TABLE SAW DWE7491

Congratulations!

You have chosen a DEWALT tool. Years of experience, thorough product development and innovation make DEWALT one of the most reliable partners for professional power tool users.

Technical Data

		DWE7491-QS/GB	DWE7491-LX
Voltage	V	230	115
Type		1	1
Motor power (input)	W	2000	1700
Motor power (output)	W	970	820
No load speed	min ⁻¹	3800	4800
Blade diameter	mm	250	250
Blade bore	mm	30	30
Blade body thickness	mm	2.2	2.2
Riving knife thickness	mm	2.3	2.3
Depth of cut at 90°	mm	77	77
Depth of cut at 45°	mm	55	55
Ripping capacity	mm	825	825
Overall dimensions	mm	710 x 650 x 450	710 x 650 x 450
Weight	kg	28.1	28.1
L _{PA} (sound pressure)	dB(A)	95.0	95.0
K _{PA} (sound pressure uncertainty)	dB(A)	3.0	3.0
L _{WA} (sound power)	dB(A)	106.0	106.0
K _{WA} (sound power uncertainty)	dB(A)	3.0	3.0

Fuses:

Europe	230 V tools	10 Amperes, mains
U.K. & Ireland	230 V tools	13 Amperes, in plugs
U.K. & Ireland	115 V tools	16 Amperes, mains

NOTE: This device is intended for the connection to a power supply system with maximum permissible system impedance max of 0.25 Ohm at the interface point (power service box) of user's supply.

The user has to ensure that this device is connected only to a power system which fulfils the requirement above. If necessary, the user can ask the public power supply company for the system impedance at the interface point.

Definitions: Safety Guidelines

The definitions below describe the level of severity for each signal word. Please read the manual and pay attention to these symbols.



DANGER: Indicates an imminently hazardous situation which, if not avoided, **will** result in **death or serious injury**.



WARNING: Indicates a potentially hazardous situation which, if not avoided, **could** result in **death or serious injury**.



CAUTION: Indicates a potentially hazardous situation which, if not avoided, **may** result in **minor or moderate injury**.

NOTICE: Indicates a practice **not related to personal injury** which, if not avoided, **may** result in **property damage**.



Denotes risk of electric shock.



Denotes risk of fire.



Denotes sharp edges.

EC-Declaration of Conformity

MACHINERY DIRECTIVE



DWE7491

DEWALT declares that these products described under **Technical Data** are in compliance with: 2006/42/EC, EN 61029-1, EN 61029-2-1.

These products also comply with Directive 2004/108/EC and 2011/65/EU. For more information, please contact DEWALT at the following address or refer to the back of the manual.

The undersigned is responsible for compilation of the technical file and makes this declaration on behalf of DEWALT.

Horst Grossmann
Vice President Engineering and Product
Development
DEWALT, Richard-Klinger-Straße 11,
D-65510, Idstein, Germany
01.12.2013

Safety Instructions



WARNING! When using electric tools, basic safety precautions should always be followed to reduce the risk of fire, electric shock and personal injury including the following.

Read all these instructions before attempting to operate this product and save these instructions.

**SAVE ALL WARNINGS AND INSTRUCTIONS
FOR FUTURE REFERENCE**

General Safety Rules

1. Keep work area clear.

Cluttered areas and benches invite injuries.

2. Consider work area environment.

Do not expose the tool to rain. Do not use the tool in damp or wet conditions. Keep the work area well lit (250 - 300 Lux). Do not use the tool where there is a risk of causing fire or explosion, e.g., in the presence of flammable liquids and gases.

3. Guard against electric shock.

Avoid body contact with earthed surfaces (e.g., pipes, radiators, cookers and refrigerators). When using the tool under extreme conditions (e.g., high humidity, when metal swarf is being produced, etc.), electric safety can be improved by inserting an isolating transformer or a (FI) earth-leakage circuit-breaker.

4. Keep other persons away.

Do not let persons, especially children, not involved in the work, touch the tool or the extension cord and keep them away from the work area.

5. Store idle tools.

When not in use, tools must be stored in a dry place and locked up securely, out of reach of children.

6. Do not force the tool.

It will do the job better and safer at the rate to which it was intended.

7. Use the right tool.

Do not force small tools to do the job of a heavy duty tool. Do not use tools for purposes not intended; for example do not use circular saws to cut tree limbs or logs.

8. Dress properly.

Do not wear loose clothing or jewellery, as these can be caught in moving parts. Non-skid footwear is recommended when working outdoors. Wear protective hair covering to contain long hair.

9. Use protective equipment.

Always use safety glasses. Use a face or dust mask if working operations create dust or flying particles. If these particles might be considerably hot, also wear a heat-resistant apron. Wear ear protection at all times. Wear a safety helmet at all times.

ENGLISH

10. **Connect dust extraction equipment.**

If devices are provided for the connection of dust extraction and collecting equipment, ensure these are connected and properly used.

11. **Do not abuse the cord.**

Never yank the cord to disconnect it from the socket. Keep the cord away from heat, oil and sharp edges. Never carry the tool by its cord.

12. **Secure work.**

Where possible use clamps or a vice to hold the work. It is safer than using your hand and it frees both hands to operate the tool.

13. **Do not overreach.**

Keep proper footing and balance at all times.

14. **Maintain tools with care.**

Keep cutting tools sharp and clean for better and safer performance. Follow instructions for lubricating and changing accessories. Inspect tools periodically and if damaged have them repaired by an authorised service facility. Keep handles and switches dry, clean and free from oil and grease.

15. **Disconnect tools.**

When not in use, before servicing and when changing accessories such as blades, bits and cutters, disconnect tools from the power supply.

16. **Remove adjusting keys and wrenches.**

Form the habit of checking to see that adjusting keys and wrenches are removed from the tool before operating the tool.

17. **Avoid unintentional starting.**

Be sure that the tool is in the "off" position before plugging in.

18. **Use outdoor extension leads.**

Before use, inspect the extension cable and replace if damaged. When the tool is used outdoors, use only extension cords intended for outdoor use and marked accordingly.

19. **Stay alert.**

Watch what you are doing. Use common sense. Do not operate the tool when you are tired or under the influence of drugs or alcohol.

20. **Check for damaged parts.**

Before use, carefully check the tool and mains cable to determine that it will operate properly and perform its intended function. Check for alignment of moving parts, binding of moving parts, breakage of parts, mounting and any

other conditions that may affect its operation. A guard or other part that is damaged should be properly repaired or replaced by an authorised service centre unless otherwise indicated in this instruction manual. Have defective switches replaced by an authorised service centre. Do not use the tool if the switch does not turn it on and off. Never attempt any repairs yourself.



WARNING! The use of any accessory or attachment or performance of any operation with this tool other than those recommended in this instruction manual may present a risk of personal injury.

21. **Have your tool repaired by a qualified person.**

This electric tool complies relevant safety rules. Repairs should only be carried out by qualified persons using original spare parts; otherwise this may result in considerable danger to the user.

Additional Safety Rules for Saw Benches

- Do not use saw blades with a body thickness greater or a width of tooth smaller than the thickness of the riving knife (splitter).
- Make sure that the blade rotates in the correct direction and that the teeth are pointing to the front of the saw bench.
- Be sure all clamp handles are tight before starting any operation.
- Be sure all blade and flanges are clean and the recessed sides of the collar are against the blade. Tighten the arbor nut securely.
- Keep the saw blade sharp and properly set.
- Make sure that the splitter is adjusted to the correct distance from the blade - maximum 5 mm.
- Never operate the saw without the upper and lower guards in place.
- Do not have any part of your body in line with the blade. Personal injury may occur. Stand to either side of the blade.
- Disconnect the saw from the mains supply before changing blades or carrying out maintenance.
- Use a push stick to feed the workpiece at all times, and ensure that you do not place hands closer than 150 mm from the saw blade while cutting.

- Do not attempt to operate on anything but the designated voltage.
- Do not apply lubricants to the blade when it is running.
- Do not reach around behind the saw blade.
- Always keep the push stick in its store place when not in use.
- Do not stand on top of the unit.
- During transportation make sure that the upper part of the saw blade is covered, e.g. by the guard.
- Do not use the guard for handling or transportation.



WARNING: This machine is equipped with a specially configured power supply cord (type Y attachment). If the power supply cord is damaged or otherwise defective, it must only be replaced by the manufacturer or by an authorised repair agent.

- Immediately replace the table insert (throat plate) when worn or damaged.
- Check that the workpiece is properly supported. Always provide additional support for long workpieces.
- Do not exert side pressure on the saw blade.
- Never cut light alloy. The machine is not designed for this application.
- Do not use abrasive disc or diamond cutting wheels
- Rabbeting, slotting or grooving is not allowed.
- In case of an accident or machine failure, immediately switch the machine off and pull the plug. Report the failure and mark the machine in suitable form which prevents that other persons use the defective machine.
- When the saw blade is blocked due to abnormal feed force during cutting, **ALWAYS** switch the machine off and disconnect from power supply. Remove the workpiece and ensure that the saw blade runs free. Turn the machine on and start a new cutting operation with reduced feed force.
- NEVER attempt to cut a stack of loose pieces of material which could cause loss of control or kickback. Support all materials securely.

SAW BLADES

- When sawing wood always connect the machine with suitable dust extractor.

- The max. allowable speed of the saw blade must always be equal to or greater than the no-load speed of the tool specified on the nameplate.
- Do not use saw blades that do not conform to the dimensions stated in the **Technical Data**. Do not use any spacers to make a blade fit onto the spindle. Use only the blades specified in this manual, complying with EN847-1, if intended for wood and similar materials.
- Consider applying specially designed noise-reduction blades.
- Do not use high steel (HS) saw blades.
- Do not use cracked or damaged saw blades.
- Ensure that the chosen saw blade is suitable for the material to be cut.
- Always wear gloves for handling saw blades and rough material. Saw blades should be carried in a holder wherever practicable.

Residual risks

The following risks are inherent to the use of saws:

- injuries caused by touching the rotating parts

In spite of the application of the relevant safety regulations and the implementation of safety devices, certain residual risks cannot be avoided.

These are:

- Impairment of hearing.
- Risk of accidents caused by the uncovered parts of the rotating saw blade.
- Risk of injury when changing the saw blade with unprotected hands.
- Risk of squeezing fingers when opening the guards.
- Health hazards caused by breathing dust developed when sawing wood, especially oak, beech and MDF.

The following factors are of influence to noise production:

- the material to be cut
- the type of saw blade
- the feed force
- machine maintenance

The following factors are of influence to dust exposure:

- worn saw blade
- dust extractor with air velocity less than 20 m/s
- workpiece not exactly guided

Markings on Tool

The following pictograms are shown on the tool:



Read instruction manual before use



Wear ear protection



Wear eye protection



Wear respiratory protection.



Keep hands away from cutting area and the blade.



Carrying point.

DATE CODE POSITION

The Date Code, which also includes the year of manufacture, is printed into the housing.

Example:

2013 XX XX

Year of Manufacture

Package Contents

The package contains:

- 1 Partly assembled machine
- 1 Rip fence
- 1 Mitre gauge
- 1 Saw blade
- 1 Upper blade guard assembly
- 1 Throat plate
- 2 Blade wrenches
- 1 Dust extraction adapter
- 1 Instruction manual
- 1 Exploded drawing
- *Check for damage to the tool, parts or accessories which may have occurred during transport.*
- *Take the time to thoroughly read and understand this manual prior to operation.*

Description (fig. 1–2)

- a. Table
- b. Blade
- c. Rip scale indicator
- d. Fine adjust knob
- e. Rail lock lever
- f. Blade height adjustment wheel
- g. Bevel lock lever
- h. ON/OFF switch
- i. Mounting holes
- j. Miter gauge
- k. Blade guard assembly
- l. Blade guard release lever
- m. Splitter
- n. Dust exhaust port
- o. Guard dust exhaust port
- p. Throat plate
- q. Rip fence
- r. Rip fence latch
- s. Work support/narrow rip fence (shown in stored position)
- t. Blade wrenches
- u. Push stick (shown in stored position)

INTENDED USE

The DWE7491 table saw is designed for professional ripping, cross-cutting, mitreing and bevelling with various materials as wood analogous materials and plastic.

DO NOT use for cutting metal, cement board, or masonry.

DO NOT use under wet conditions or in presence of flammable liquids or gases.

These table saws are professional power tools.

DO NOT let children come into contact with the tool. Supervision is required when inexperienced operators use this tool.



WARNING! Do not use the machine for purposes other than intended.

- This product is not intended for use by persons (including children) suffering from diminished physical, sensory or mental abilities; lack of experience, knowledge or skills unless they are supervised by a person responsible for their safety. Children should never be left alone with this product.

Electrical Safety

The electric motor has been designed for one voltage only. Always check that the power supply corresponds to the voltage on the rating plate.



Your tool is double insulated in accordance with EN 61029; therefore no earth wire is required.



WARNING: 115 V units have to be operated via a fail-safe isolating transformer with an earth screen between the primary and secondary winding.

If the supply cord is damaged, it must be replaced by a specially prepared cord available through the DEWALT service organisation.

In case of cord replacement, the tool must only be repaired by an authorised service agent or by qualified electrician.

Mains Plug Replacement (U.K. & Ireland Only)

If a new mains plug needs to be fitted:

- Safely dispose of the old plug.
- Connect the brown lead to the live terminal in the plug.
- Connect the blue lead to the neutral terminal.



WARNING: No connection is to be made to the earth terminal.

Follow the fitting instructions supplied with good quality plugs. Recommended fuse: 13 A.

Fitting a Mains Plug to 115 V Units (U.K. and Ireland Only)

- The plug fitted should be comply with BS EN 60309 (BS4343), 16 Amps, earthing contact position 4h.



WARNING: Always ensure that the cable clamp is correctly and securely fitted to the sheath of the cable.

Using an Extension Cable

If an extension cable is required, use an approved 3-core extension cable suitable for the power input of this tool (see **Technical Data**). The minimum conductor size is 1.5 mm²; the maximum length is 30 m.

When using a cable reel, always unwind the cable completely.

ASSEMBLY



WARNING: To reduce the risk of injury, turn unit off and disconnect machine from power source before installing and removing accessories, before adjusting or changing set-ups or when making repairs. Be sure the ON/OFF switch is in the OFF position. An accidental start-up can cause injury.

Unpacking

- Remove the saw from the packaging material carefully.
- The machine is fully assembled except for the rip fence and blade guard assembly.
- Finalise the assembly following the instructions as described below.



WARNING: Always keep the push stick in its place when not in use.

Mounting the Saw Blade (fig. 1, 3)



WARNING: To reduce the risk of injury, turn unit off and disconnect machine from power source before installing and removing accessories, before adjusting or changing set-ups or when making repairs. Be sure the trigger switch is in the OFF position. An accidental start-up can cause injury.



WARNING: The teeth of a new blade are very sharp and can be dangerous.



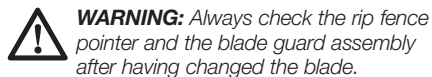
WARNING: The saw blade **MUST** be replaced as described in this section. **ONLY** use saw blades as specified under *Technical Data*. We suggest DT4226. **NEVER** fit other saw blades.

NOTE: This tool has blade installed from factory.

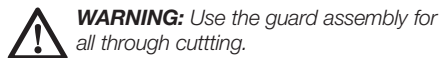
1. Raise the saw blade arbor to its maximum height by turning the blade height adjustment wheel (f) clockwise.
2. Remove the throat plate (p). Refer to **Mounting the throat plate**.
3. Using wrenches, loosen and remove the arbor nut (v) and flange (x) from the saw arbor by turning anti-clockwise.

ENGLISH

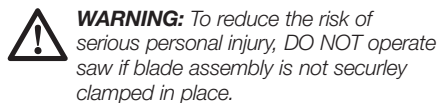
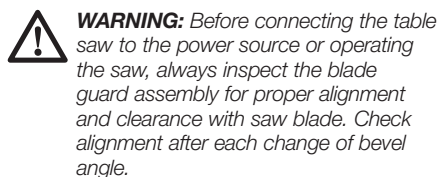
- Place the saw blade on to the spindle (w) making sure the teeth of the blade (b) point down at the front of the table. Assemble the washers and arbor nut to the spindle and tighten arbor nut (v) as far as possible by hand, making sure that the saw blade is against the inner washer and the outer flange (x) is against the blade. Ensure the largest diameter of the flange is against the blade. Ensure the spindle and washers are free from dust and debris.
- To keep the spindle from rotating when tightening the arbor nut, use the open end of the blade wrench (t) to secure the spindle.
- Using the arbor wrench, tighten the arbor nut (v) by turning it clockwise.
- Replace the throat plate.



Mounting the Blade Guard Assembly (fig. 1, 4)



- Raise the saw blade arbor to its maximum height.
- Install blade guard assembly by pulling the guard release lever (l) and inserting splitter (m) until it bottoms out.
- Release lever, make sure clamp plates are fully closed and clamp the splitter securely.



When properly aligned, the splitter (m) will be in line with the blade at both table top level, and at the top of the blade. Using a straight edge, ensure that the blade (b) is aligned with the splitter (m). With power disconnected, operate the blade tilt and height adjustments through the extremes of travel and insure the blade guard assembly clears the blade in all operations.



WARNING: Correct mounting and alignment of the blade guard assembly is essential to safe operation!

TO REMOVE THE BLADE GUARD ASSEMBLY (FIG. 4)

- Pull the guard release lever (l).
- Lift up on blade guard assembly (k).

Mounting the throat plate (fig. 5)

- Align the throat plate (p) as shown in figure 5, and insert the tabs on the back of the throat plate into the holes on the back of the table opening.
- Turn the locking screw (v v) clockwise 90° to lock the table insert in place.
- The throat plate includes four adjustment screws which raise or lower the throat plate. When properly adjusted, the front of the throat plate should be flush or slightly below the surface of the table top and secured in place. The rear of the throat plate should be flush or slightly above the table top.



WARNING: Never use the machine without the throat plate. Immediately replace the throatplate when worn or damaged.

TO REMOVE THE THROAT PLATE

- Remove the throat plate (p) by turning the locking screw (v v) 90° anti-clockwise
- Using the open end of the wrench, insert into slot (z), pull throat plate up and forward to expose the inside of the saw. DO NOT operate the saw without the throat plate.

Fitting the Rip Fence (fig. 6)

The rip fence can be installed in two positions on the right (Position 1 for 0 mm to 62 cm [24.5"] ripping, and Position 2 for 20.3 cm [8"] to 82.5cm [32.5"] ripping) and one position on the left of your table saw.

- Unlock the rip fence latches (r).
- Holding the fence at an angle, align the locator pins (front and back) (cc) on the fence rails with the fence head slots (dd).
- Slide the head slots onto the pins and rotate the fence down until it rests on the rails.
- Lock the fence in place by closing the front and back latches (r) onto the rails.

Bench Mounting (fig. 1)



CAUTION: To reduce the risk of personal injury, make sure table saw is firmly mounted to a stable surface before use.



CAUTION: Ensure that the surface is stable enough that large pieces of material will not cause it to tip over during use.

The table saw must be mounted firmly. Four holes (i) are provided in the tool's base for mounting. We strongly recommend that these holes be used to anchor the table saw to your workbench or other stationary rigid frame.

1. Center the saw on a square piece of 12.7 mm (1/2") plywood.
2. Mark the positions of the two rear mounting holes (spaced 220 mm (8-5/8") apart) in the frame of the saw with a pencil. Then measure forward 498.5 mm (19-5/8") the two front holes.
3. Remove the saw and drill 9 mm (11/32") holes in the places you have just marked.
4. Position the saw over the four holes you drilled in the plywood and insert four 8 mm (5/16") machine screws FROM THE BOTTOM. Install washers and 8 mm (5/16") nuts on the top. Tighten securely.
5. In order to prevent the screw heads from marring the surface to which you clamp the saw, attach two strips of scrap wood to the bottom of the plywood base. These strips can be attached with wood screws installed from the top side as long as they don't protrude through the bottom of the strip.
6. Use a "C" clamp to secure the plywood base to your workbench whenever you use the saw.

ADJUSTMENTS

Blade Adjustment (fig. 7)

BLADE ALIGNMENT (PARALLEL TO MITER SLOT)



WARNING: Cut Hazard. Check the blade at 0° and 45° to make sure blade does not hit the throat plate, causing personal injury.

If the blade appears to be out of alignment with the mitre slot on the table top, it will require calibration for alignment. To realign the blade and mitre slot, use the following procedure:



WARNING: To reduce the risk of injury, turn unit off and disconnect machine from power source before installing and removing accessories, before adjusting or changing set-ups or when making repairs. An accidental start-up can cause injury.

1. Using a 6 mm hex wrench, loosen rear pivot bracket fasteners (ff), located on the underside of the table, just enough to allow the bracket to move side-to-side.
2. Adjust the bracket until the blade is parallel to the mitre gauge slot.
3. Tighten the rear pivot bracket fasteners to 110–120 in-lbs (12.5–13.6 Nm).

BLADE HEIGHT ADJUSTMENT (FIG. 1)

The blade can be raised and lowered by turning the blade height adjustment wheel (f).

Make sure the top three teeth of the blade are just breaking through the upper surface of the workpiece when sawing. This will ensure that the maximum number of teeth are removing material at any given time, thus giving optimum performance.

Aligning Guard Assembly/Splitter to Blade (fig. 8)

1. Remove the throat plate. Refer to **Remove Throat Plate**.
2. Raise the blade to full depth of cut and 0° bevel angle.
3. Locate the three small set screws (ll) adjacent to the guard assembly lock knob (mm). These screws will be used to adjust the guard assembly position.
5. Lay a straight edge on the table against two blade tips. The splitter (m) should not touch the straight edge. If needed, loosen the two larger lock screws (nn).
6. Adjust the small set screws (ll) to move the splitter according to the position noted in step 5. Lay the straight edge on the opposite side of the blade and repeat adjustments as needed.
7. Lightly tighten the two larger lock screws (nn).
8. Place a square flat against the splitter to the verify splitter is vertical and in-line with the blade.
9. If needed, use the set screws to bring the splitter vertical with the square.
10. Repeat steps 5 and 6 to verify position of splitter.
11. Fully tighten the two larger lock screws (nn).

Parallel Adjustment (fig. 1, 9, 15)

For optimum performance, the blade must be parallel to the rip fence. This adjustment has been made at the factory. To re-adjust:

POSITION 1 FENCE ALIGNMENT

1. Install the fence in position 1 and unlock the rail lock lever (e). Locate both locator pins (cc) that support the fence on the front and rear rails.
2. Loosen the rear locator pin screw and adjust the alignment of the fence in the groove until the fence face is parallel to the blade. Make sure you measure from the fence face to the front and back of the blade to ensure alignment.
3. Tighten the locator screw and repeat on the left side of the blade.
4. Check rip scale pointer adjustment (fig. 10).

POSITION 2 FENCE ALIGNMENT

1. To align position 2 fence locator pins (cc), ensure position 1 pins have been aligned, refer to **Position 1 Fence Alignment**.
2. Loosen the position 2 pins, then using the blade wrench holes as a guide for positioning, align the pins (fig. 15).
3. Tighten the locator pins (front and rear).

Adjusting the Rip Scale (fig. 10)

1. Unlock the rail lock lever (e).
2. Set the blade at 0° bevel and move the fence in until it touches the blade.
3. Lock the rail lock lever.
4. Loosen the rip scale indicator screws (ee) and set the rip scale indicator to read zero (0). Retighten the rip scale indicator screws. The yellow rip scale (top) reads correctly only when the fence is mounted on the right side of the blade and is in position 1 (for zero to 62 cm [24.5"] ripping) not the 82.5 cm (32.5") rip position. The white scale (bottom) reads correctly only when the fence is mounted on the right side of the blade and in position 2 (for 20.3 cm [8"] to 82.5 cm [32.5"] ripping).

The rip scale reads correctly only when the fence is mounted to the right of the blade.

Rail Lock Adjustment (fig. 1, 11)

The rail lock has been factory-set. If you need to re-adjust, proceed as follows:

1. Lock the rail lock lever (e).
2. On the underside of the saw, loosen the jam nut (gg).
3. Tighten the hex rod (hh) until the spring on the locking system is compressed creating the desired tension on the rail lock lever. Retighten the jam nut against the hex rod.
4. Flip the saw over and check that the fence does not move when the lock lever is engaged. If the fence is still loose, tighten the spring further.

Bevel stop and pointer adjustment (fig. 12)

1. Raise the blade fully by rotating the blade height adjustment wheel (f) clockwise until it stops.
2. Unlock the bevel lock lever (g) by pushing it up and to the right. Loosen the bevel stop screw (jj).
3. Place a square flat against the table top and against the blade between teeth. Ensure the bevel lock lever is in its unlocked, or up, position.
4. Using the bevel lock lever, adjust the bevel angle until it is flat against the square.
5. Tighten the bevel lock lever by pushing it down.
6. Turn the bevel stop cam (ii) until it firmly contacts the bearing block. Tighten the bevel stop screw (jj).
7. Check the bevel angle scale. If the pointer does not read 0°, loosen pointer screw (kk) and move the pointer so it reads correctly. Retighten the pointer screw.
8. Repeat at 45°, but do not adjust pointer.

Mitre Gauge Adjustment (fig. 1)

To adjust mitre gauge (j) loosen knob, set to desired angle and tighten knob.

Body and Hand Position

Proper positioning of your body and hands when operating the table saw will make cutting easier, more accurate and safer.

**WARNING:**

- Never place your hands near the cutting area.
- Place your hands no closer than 150 mm from the blade.
- Do not cross your hands.
- Keep both feet firmly on the floor and maintain proper balance.

Prior to Operation**WARNING:**

- Install the appropriate saw blade. Do not use excessively worn blades. The maximum rotation speed of the tool must not exceed that of the saw blade.
- Do not attempt to cut excessively small pieces.
- Allow the blade to cut freely. Do not force.
- Allow the motor to reach full speed before cutting.

OPERATION**Instructions for Use**

WARNING: Always observe the safety instructions and applicable regulations.



WARNING: To reduce the risk of injury, turn unit off and disconnect machine from power source before installing and removing accessories, before adjusting or changing set-ups or when making repairs. Be sure the trigger switch is in the OFF position. An accidental start-up can cause injury.

The attention of UK users is drawn to the "woodworking machines regulations 1974" and any subsequent amendments.

Ensure the machine is placed to satisfy your ergonomic conditions in terms of table height and stability. The machine site shall be chosen so that the operator has a good overview and enough free surrounding space around the machine that allows handling of the workpiece without any restrictions.

To reduce effects of increased vibration, make sure the environment is not too cold, the machine and accessory are well maintained and the workpiece size is suitable for this machine.

**WARNING:**

- Always observe the safety instructions and applicable regulations.
- Ensure the machine is placed to satisfy ergonomic conditions in terms of table height and stability. The machine site shall be chosen so that the operator has a good overview and enough free surrounding space around the machine that allow handling of the workpiece without any restrictions.
- Install the appropriate saw blade. Do not use excessively worn blades. The maximum rotation speed of the tool must not exceed that of the saw blade.
- Do not attempt to cut excessively small pieces.
- Allow the blade to cut freely. Do not force.
- Allow the motor to reach full speed before cutting.
- Make sure all locking knobs and clamp handles are tight.
- Never place either hand in the blade area when the saw is connected to the electrical power source.
- Never use your saw for freehand cuts!
- Do not saw warped, bowed or cupped workpieces. There must be at least one straight, smooth side to go against the rip fence or mitre fence.
- Always support long workpieces to prevent kickback.
- Do not remove any cut-offs from the blade area while the blade is running.

Switching On and Off (fig. 13)

The on/off switch (h) of your saw bench offers multiple advantages:

- No-volt release function: should the power be shut off for any reason, the switch has to be deliberately reactivated.
- To switch the machine on, press the green start button.
- To switch the machine off, press the red stop button.

Rip Fence Operation (fig. 14–16)

RAIL LOCK LEVER

The rail lock lever (e) locks the fence in place preventing movement during cutting. To lock the rail lever, push it down and toward the rear of the saw. To unlock, pull it up and toward the front of the saw.

NOTE: When ripping, always lock the rail lock lever.

WORK SUPPORT EXTENSION /NARROW RIPPING FENCE

Your table saw is equipped with a work support extension to support work that extends beyond the saw table.

To use the narrow ripping fence in the work support position, rotate it from its stored position as shown in Figure 15, and slide the pins into the lower sets of slots (aa) on both ends of the fence.

To use the narrow ripping fence in the narrow ripping position, snap the pins into the upper sets of slots (bb) on both ends of the fence. This feature will allow 51 mm (2") of extra clearance to the blade. Refer to Figure 16.

NOTE: Retract the work support extension or adjust to narrow rip fence position whenever working over the table.

FINE ADJUSTMENT KNOB

The fine adjustment knob (d) allows smaller adjustments when setting the fence. Before adjusting, be sure the rail lock lever is in its up or unlocked, position.

RIP SCALE POINTER

The rip scale pointer will need to be adjusted for proper performance of the rip fence if the user switches between thick and thin kerf blades. The rip scale pointer only reads correctly for position 1 (zero to 61 cm), however for position 1 with narrow rip fence in use add 5.08 cm. See **Adjusting the Rip Scale** under **Assembly**.

BASIC SAW CUTS

Ripping (fig. 1, 2, 17 & 18)



WARNING: Sharp edges.

1. Set the blade to 0°.
2. Lock the rip fence latch (r) (fig. 1).
3. Raise the blade until it is about 3 mm higher than the top of the workpiece. Adjust the height of the upper blade guard as necessary.
4. Adjust the position of the fence, refer to **Rip Fence Operation**.

5. Hold the workpiece flat on the table and against the fence. Keep the workpiece away from the blade.
6. Keep both hands away from the path of the blade (fig. 17).
7. Switch the machine on and allow the blade to reach full speed.
8. Slowly feed the workpiece underneath the guard, keeping it firmly pressed against the rip fence. Allow the teeth to cut, and do not force the workpiece through the blade. The blade speed should be kept constant.
9. Always use a push stick (u) when working close to the blade (fig. 18).
10. After completing the cut, switch the machine off, allow the blade to stop and remove the workpiece.



WARNING:

- Never push or hold the "free" or cut-off-side of the workpiece.
- Do not cut excessively small workpieces.
- Always use a push stick when ripping small workpieces.

Bevel Cuts (fig. 1)

1. Set the required bevel angle, by rotating lever (g) by pushing it up and to the right.
2. Set to desired angle, rotate lever by pushing down and to the left to lock in place.
3. Proceed as for ripping.

Cross-Cutting and Bevel Crosscutting

1. Remove the rip fence and install the mitre gauge in the desired slot.
2. Lock the mitre gauge at 0°.
3. Proceed as for ripping.

Mitre Cuts (fig. 1)

1. Set the mitre gauge (j) to the required angle.

NOTE: Always hold the workpiece tightly against the face of the mitre gauge.

2. Proceed as for ripping.

Compound mitre

This cut is a combination of a mitre and a bevel cut. Set the bevel to the angle required and proceed as for a cross-cut mitre.

Support for long pieces

- Always support long pieces.
- Support long workpieces using any convenient means such as saw-horses or similar devices to keep the ends from dropping.



Dust extraction (fig. 1)

The machine is provided with a dust exhaust port (n) at the rear of the machine suitable for use with dust extraction equipment featuring 57/65 mm nozzles. Supplied with the machine is a reducer port for use of dust extraction nozzles of 34-40 mm diameter.

The blade guard assembly also features a dust exhaust port for 35 mm nozzles.

- During all operations, connect a dust extraction device designed in accordance with the relevant regulations regarding dust emission.
- Ensure that the dust extraction hose in use is suitable for the application and material being cut. Ensure proper hose management.
- Be aware that man-made materials such as chipboard or MDF produce more dust particles during cutting than natural timber.

Storage (fig. 21–23)

1. Attach push stick (u) to fence.
2. Remove blade guard assembly. See **To Remove Blade Guard Assembly**. Hook front of blade guard assembly onto bracket and slide the rear of the assembly into holder as shown, then turn lever anti-clockwise to lock.
3. Slide blade wrenches (t) into pocket until yellow button aligns with hole to secure in place, refer to figure 23.
4. Insert guide bar of mitre gauge into pocket, then pivot and snap in place. Position the mitre gage extension upwards to avoid interference.
5. Wrap cord in this location (oo).
6. To store fence, snap work support in stored position. Remove fence from rails. Reattach fence upside down on left side of saw, refer to figure 22. DO NOT hook locator slots on left side fence locator screws. These screws will align with clearance pocket on fence as shown. Close the rip fence latches (r) to secure.

Transporting

- Always carry the machine using the designated handles (ww), refer to figure 1.



WARNING: Always transport the machine with the upper blade guard fitted.

MAINTENANCE

Your DEWALT machine has been designed to operate over a long period of time with a minimum of maintenance. Continuous satisfactory operation depends upon proper tool care and regular cleaning.



Lubrication (fig. 20)

The motor and bearings require no additional lubrication. If raising and lowering the blade becomes difficult, clean and grease the height adjustment screws:

1. Unplug the saw from power source.
2. Turn the saw on its side.
3. Clean and lubricate the height adjustment screw threads (pp) on the underside of this saw as shown in figure 20. Use general purpose grease.



Cleaning (fig. 1, 19)



WARNING: To reduce the risk of serious personal injury, turn unit off and disconnect machine from power source before cleaning. An accidental start-up can cause injury.



WARNING: Blow dirt and dust out of the main housing with dry air as often as dirt is seen collecting in and around the air vents. Wear approved eye protection and approved dust mask when performing this procedure.



WARNING: Never use solvents or other harsh chemicals for cleaning the non-metallic parts of the tool. These chemicals may weaken the materials used in these parts. Use a cloth dampened only with water and mild soap. Never let any liquid get inside the tool; never immerse any part of the tool into a liquid.

ENGLISH



WARNING: To reduce the risk of injury, regularly clean the table top.



WARNING: To reduce the risk of injury, regularly clean the dust collection system.

The blade guard assembly (k) and throat plate must be placed in position before operating the saw.

Before use, carefully inspect upper and lower blade guards as well as the dust extraction tube to determine that it will operate properly. Ensure that chips, dust or work piece particles cannot lead to blockage of one of the functions.

In case workpiece fragments are jammed between saw blade and guards, disconnect the machine from the power supply and follow the instructions given in section **Mounting the saw blade**. Remove the jammed parts and reassemble the saw blade.

Keep the ventilation slots clear and regularly clean the housing with a soft cloth.

Regularly clean the dust collection system:

1. Unplug the saw.
2. Turn the saw on its side, so the bottom, open part of the unit is accessible.
3. Open the dust access door (qq) shown in figure 19 loosening the two screws and then by pressing the side clips (rr). Clean out the excess dust, and re-secure by pushing the side clips completely into place then tightening the lock screws.

Optional Accessories



WARNING: *Since accessories, other than those offered by DEWALT, have not been tested with this product, use of such accessories with this tool could be hazardous. To reduce the risk of injury, only DEWALT, recommended accessories should be used with this product.*

Replace blade guard when worn. Contact your local DEWALT service centre for details on a blade guard replacement.

SAW BLADES: ALWAYS USE 250 mm noise reduced saw blades with 30 mm arbour holes. Blade speed rating must be at least 5000 RPM. Never use a smaller diameter blade. It will not be guarded properly.

BLADE DESCRIPTIONS

APPLICATION	DIAMETER	TEETH
Construction Saw Blades (<i>fast rip</i>)		
General Purpose	250 mm	24
Fine Crosscuts	250 mm	40
Woodworking Saw Blades (<i>provide smooth, clean cuts</i>)		
Fine crosscuts	250 mm	60

Consult your dealer for further information on the appropriate accessories.

Protecting the environment



Separate collection. This product must not be disposed of with normal household waste.

Should you find one day that your DEWALT product needs replacement, or if it is of no further use to you, do not dispose of it with household waste. Make this product available for separate collection.



Separate collection of used products and packaging allows materials to be recycled and used again. Re-use of recycled materials helps prevent environmental pollution and reduces the demand for raw materials.

Local regulations may provide for separate collection of electrical products from the household, at municipal waste sites or by the retailer when you purchase a new product.

DEWALT provides a facility for the collection and recycling of DEWALT products once they have reached the end of their working life. To take advantage of this service please return your product to any authorised repair agent who will collect them on our behalf.

You can check the location of your nearest authorised repair agent by contacting your local DEWALT office at the address indicated in this manual. Alternatively, a list of authorised DEWALT repair agents and full details of our after-sales service and contacts are available on the Internet at: www.2helpU.com

GUARANTEE

DEWALT is confident of the quality of its products and offers an outstanding guarantee for professional users of the product. This guarantee statement is in addition to and in no way prejudices your contractual rights as a professional user or your statutory rights as a private non-professional user. The guarantee is valid within the territories of the Member States of the European Union and the European Free Trade Area.

• 30 DAY NO RISK SATISFACTION GUARANTEE •

If you are not completely satisfied with the performance of your DEWALT tool, simply return it within 30 days, complete with all original components, as purchased, to the point of purchase, for a full refund or exchange. The product must have been subject to fair wear and tear and proof of purchase must be produced.

• ONE YEAR FREE SERVICE CONTRACT •

If you need maintenance or service for your DEWALT tool, in the 12 months following purchase, you are entitled to one service free of charge. It will be undertaken free of charge at an authorised DEWALT repair agent. Proof of purchase must be produced. Includes labour. Excludes accessories and spare parts unless failed under warranty.

• ONE YEAR FULL WARRANTY •

If your DEWALT product becomes defective due to faulty materials or workmanship within 12 months from the date of purchase, DEWALT guarantees to replace all defective parts free of charge or – at our discretion – replace the unit free of charge provided that:

- The product has not been misused;
- The product has been subject to fair wear and tear;
- Repairs have not been attempted by unauthorised persons;
- Proof of purchase is produced;
- The product is returned complete with all original components.

If you wish to make a claim, contact your seller or check the location of your nearest authorised DEWALT repair agent in the DEWALT catalogue or contact your DEWALT office at the address indicated in this manual. A list of authorised DEWALT repair agents and full details of our after-sales service is available on the Internet at: www.2helpU.com.

SIERRA DE MESA DWE7491

¡Enhorabuena!

Ha elegido una herramienta DEWALT. Años de experiencia, innovación y un exhaustivo desarrollo de productos hacen que DEWALT sea una de las empresas más fiables para los usuarios de herramientas eléctricas profesionales.

Datos técnicos

		DWE7491-QS/GB	DWE7491-LX
Voltaje	V	230	115
Tipo		1	1
Potencia del motor (entrada)	W	2000	1700
Potencia del motor (salida)	W	970	820
Velocidad en vacío	min ⁻¹	3800	4800
Diámetro de la hoja	mm	250	250
Diámetro interior de la hoja	mm	30	30
Groeso del cuerpo del disco	mm	2.2	2.2
Espesor del abridor	mm	2.3	2.3
Profundidad de corte a 90°	mm	77	77
Profundidad de corte a 45°	mm	55	55
Capacidad de corte en paralelo	mm	825	825
Dimensiones totales	mm	710 x 650 x 450	710 x 650 x 450
Peso	kg	28.1	28.1
L _{PA} (presión acústica)	dB(A)	95.0	95.0
K _{PA} (incertidumbre de la presión acústica)	dB(A)	3.0	3.0
L _{WA} (potencia acústica)	dB(A)	106.0	106.0
K _{WA} (incertidumbre de la potencia acústica)	dB(A)	3.0	3.0

Fusibles

Europa Herramientas de 230 V 10 A, en la red

NOTA: Este dispositivo se ha previsto para conectarlo a un sistema de alimentación dotado de una impedancia máxima Z_{max} de 0,25 Ohm en el punto de interfaz (caja de servicio eléctrico) de la red del usuario.

El usuario debe cerciorarse de que este dispositivo esté conectado exclusivamente a un sistema eléctrico que cumpla con los requisitos establecidos previamente. Si es necesario, el usuario puede preguntar a la empresa de electricidad la impedancia del sistema en el punto de la interfaz.

Definiciones: Pautas de seguridad

Las definiciones siguientes describen el nivel de gravedad de cada palabra indicadora. Lea el manual y preste atención a estos símbolos.



PELIGRO: Indica una situación peligrosa inminente que, de no evitarse, **ocasionará la muerte o una lesión grave.**



ADVERTENCIA: Indica una situación potencialmente peligrosa que, de no evitarse, **podría ocasionar la muerte o una lesión grave.**



ATENCIÓN: Indica una situación potencialmente peligrosa que, de no evitarse, **puede ocasionar una lesión de poca o modera gravedad.**

AVISO: Indica una práctica **no relacionada con las lesiones personales** que, de no evitarse, **puede ocasionar daños materiales.**



Indica riesgo de descarga eléctrica.



Indica riesgo de incendio.



Bordes afilados.

EC-Declaration of Conformity

MACHINERY DIRECTIVE



DWE7491

DEWALT declares that these products described under **Technical Data** are in compliance with: 2006/42/EC, EN 61029-1, EN 61029-2-1.

These products also comply with Directive 2004/108/EC and 2011/65/EU. For more information, please contact DEWALT at the following address or refer to the back of the manual.

The undersigned is responsible for compilation of the technical file and makes this declaration on behalf of DEWALT.

Horst Grossmann
Vice President Engineering and Product
Development
DEWALT, Richard-Klinger-Straße 11,
D-65510, Idstein, Germany
01.12.2013

Instrucciones de seguridad



ADVERTENCIA! Cuando use herramientas eléctricas deben siempre observarse precauciones de seguridad básicas para reducir el riesgo de incendio, descarga eléctrica y lesión corporal, incluidas las siguientes.

Lea todas las instrucciones antes de intentar manejar este producto y consérvelas.

CONSERVE ESTE MANUAL PARA FUTURAS CONSULTAS

Reglas de seguridad generales

1. Mantenga limpia el área de trabajo.

Un área o un banco de trabajo en desorden aumentan el riesgo de accidentes.

2. Tenga en cuenta el entorno del área de trabajo.

No esponga la herramienta a la lluvia. No utilice la herramienta en ambientes húmedos o mojados. Procure que el área de trabajo esté bien iluminada (250 - 300 Lux). No utilice la herramienta donde exista riesgo de incendio o explosión, p.ej. en la proximidad de líquidos o gases inflamables.

3. Protéjase contra las descargas eléctricas.

Evite el contacto del cuerpo con las superficies conectadas a tierra (p. ej. tuberías, radiadores, cocinas eléctricas y frigoríficos). Cuando use la herramienta en condiciones extremas (p.ej. humedad elevada, formación de polvo metálico, etc.), se puede mejorar la seguridad eléctrica intercalando un transformador de separación o un disyuntor con derivación a tierra (FI).

4. Mantenga alejadas a otras personas.

No permita que otras personas, especialmente niños, que no estén implicadas en el trabajo, toquen la herramienta o el cable alargador y manténgalos alejados del área de trabajo.

5. Guarde las herramientas que no utilice.

Las herramientas que no se utilicen deben guardarse en un lugar seco, cerrado bien y fuera del alcance de los niños.

6. No fuerce la herramienta.

Funcionará mejor y con mayor seguridad si se utiliza de acuerdo con sus características técnicas.

7. Use la herramienta adecuada.

No utilice herramientas de baja potencia para ejecutar trabajos pesados. No utilice las herramientas para aplicaciones no previstas; por ejemplo no utilice sierras circulares para cortar ramas de árboles o troncos.

8. Vístase debidamente.

No lleve ropa suelta ni joyas, ya que pueden quedar atrapadas en las piezas móviles. Se recomienda el uso de calzado antideslizante cuando trabaje en exteriores. Para sujetar el pelo largo, use un accesorio protector.

9. Use un equipo protector.

Utilice siempre gafas protectoras. Utilice una mascarilla si el trabajo a ejecutar produce polvo u otras partículas volantes. Si esas partículas están a una temperatura considerablemente caliente, utilice también un delantal de trabajo resistente al calor. Lleve puesta siempre la protección auditiva. Lleve un casco protector en todo momento.

10. Conecte el equipo de extracción de polvo.

Si se suministran dispositivos para la conexión del equipo de extracción y recogida de polvo, asegúrese de que estén conectados y de que se usen adecuadamente.

11. No someta el cable de alimentación a presión innecesaria.

Nunca tire del cable para desconectarlo del enchufe. Proteja el cable de las fuentes de calor, del aceite y de las aristas vivas. No transporte nunca la herramienta sujetándola por el cable.

12. Sujete bien la pieza de trabajo.

Siempre que sea posible, utilice abrazaderas o un tornillo de banco para sujetar la pieza de trabajo. Es más seguro que sujetarla con la mano y le permite utilizar ambas manos para manejar la herramienta.

13. No intente realizar demasiadas cosas al mismo tiempo.

Mantenga un apoyo firme sobre el suelo y conserve el equilibrio en todo momento.

14. Tenga cuidado al realizar labores de mantenimiento.

Mantenga sus herramientas para cortar afiladas y limpias para trabajar mejor y de forma más segura. Siga las instrucciones para lubricar y cambiar los accesorios. Inspeccione las herramientas periódicamente y si están dañadas llévelas a un centro de servicio autorizado para que las repare. Mantenga los mangos e interruptores secos, limpios y libres de aceite y grasa.

15. Desconecte las herramientas.

Desconecte las herramientas de la fuente de alimentación cuando no esté utilizándolas y antes de realizar reparaciones o cambiar accesorios como hojas, brocas y cuchillas.

16. Saque las llaves de ajuste y las llaves inglesas.

Acostúmbrase a verificar que las llaves de ajuste y las llaves inglesas se hayan sacado de la herramienta antes de utilizarla.

17. Evite ponerla en funcionamiento involuntariamente.

Asegúrese de que la herramienta esté en posición de "apagado" ("off") antes de enchufarla.

18. Use cables alargadores para exteriores.

Compruebe que el cable alargador no presente desperfectos antes de utilizarlo. Al utilizar la herramienta en exteriores, utilice exclusivamente cables alargadores diseñados para uso en exteriores.

19. Esté siempre alerta.

Concéntrese en lo que está haciendo. Use el sentido común. No maneje la herramienta cuando esté cansado o bajo los efectos de medicamentos o alcohol.

20. Compruebe que no haya piezas dañadas.

Antes de utilizarla, compruebe cuidadosamente la herramienta y el cable de corriente para determinar si funcionará bien y realizará la función para la que está prevista. Compruebe la alineación y fijación de las piezas móviles, las piezas rotas, el montaje y cualquier otro condicionante que pueda afectar el funcionamiento correcto de la herramienta. Un protector u otra pieza que estén dañadas deben ser reparadas adecuadamente o cambiadas por un centro de servicio técnico autorizado a menos que se indique de otro modo en este manual de instrucciones. Los interruptores defectuosos deben ser cambiados por un centro de servicio autorizado. No utilice la herramienta si no puede encenderse y apagarse con el interruptor. Jamás intente repararla usted mismo.



¡ADVERTENCIA! El uso de otros accesorios, adaptadores o la propia utilización de la herramienta de cualquier forma que no sea la recomendada en este manual de instrucciones puede presentar riesgo de lesiones a los usuarios.

21. Su herramienta debe ser reparada por una persona cualificada.

Esta herramienta eléctrica cumple con las normas de seguridad pertinentes. Las reparaciones deben ser efectuadas únicamente por personas cualificadas que utilicen piezas de repuesto originales; de lo contrario puede ocasionarse un daño considerable al usuario.

Normas de seguridad adicionales para sierras circulares de mesa

- No use hojas de sierra que tengan cuerpo de espesor superior o dientes de ancho inferior al espesor del cuchillo divisor (separador).
- Compruebe que la cuchilla gire en la dirección correcta y que los dientes estén dirigidos hacia la parte frontal del banco de la sierra.
- Compruebe que las asas de fijación estén apretadas antes de iniciar cualquier operación.
- Compruebe que todas las cuchillas y pestañas estén limpias y que las partes más cóncavas del collar estén contra la cuchilla. Apriete el perno del árbol con seguridad.
- Mantenga la cuchilla de la sierra afilada y correctamente fijada.
- Compruebe que la cuchilla separadora esté ajustada a la distancia correcta de la cuchilla de 5 mm como máximo.
- No opere nunca la sierra sin haber colocado los protectores inferiores y superiores.
- No mantenga ninguna parte de su cuerpo en línea con la cuchilla. Pueden producirse lesiones personales. Permanezca a un costado de la sierra.
- Desconecte la sierra de la red antes de cambiar las cuchillas o realizar operaciones de mantenimiento.
- Utilice siempre una varilla de empuje para alimentar la pieza y asegúrese de no colocar las manos a una distancia inferior a 150 mm de la cuchilla de la sierra cuando corte.
- No intente operar con un voltaje distinto al indicado.
- No aplique lubricantes a la cuchilla cuando esté funcionando.
- No se estire alrededor de la cuchilla de la sierra.
- Mantenga siempre la varilla de empuje en su lugar cuando no la utilice.
- No permanezca sobre la unidad.
- Durante el transporte, compruebe que la parte superior de la cuchilla de la sierra esté cubierta con un protector.
- No utilice el protector como empuñadura o para el traslado.



ADVERTENCIA: Esta máquina está dotada de un cable de alimentación especialmente configurado (enchufe de tipo Y). Si el cable de alimentación registra daños o está defectuoso, deberá ser sustituido solo por

el fabricante o por un agente de reparaciones autorizado.

- Sustituya inmediatamente el inserto de mesa (placa de garganta) cuando esté gastado o dañado.
- Compruebe que la pieza esté correctamente sujeta. Proporcione siempre sujeción adicional para las piezas grandes.
- No ejerza ninguna presión lateral sobre la cuchilla de la sierra.
- No corte nunca aleaciones ligeras. La máquina no ha sido diseñada para esta aplicación.
- No utilice discos abrasivos o discos de corte de diamante
- No están permitidas las reducciones, ranurados o asentados.
- Ante un accidente o un fallo de la máquina, apague inmediatamente la máquina y desenchúfela. Informe del fallo y coloque un cartel en la máquina para evitar que otras personas usen la máquina si está defectuosa.
- Cuando la cuchilla de la sierra esté bloqueada debido a una fuerza de alimentación anormal durante el corte, apague **SIEMPRE** la máquina y desconéctela de la red de suministro. Retire la pieza de trabajo y compruebe que la cuchilla de la sierra gire libremente. Encienda la máquina y empiece una nueva operación de corte con fuerza de alimentación reducida.
- NO intente cortar una pila de piezas sueltas de material pues podría producirse una pérdida de control o rebote. Sujete bien todos los materiales.

CUCHILLAS DE SIERRA

- Cuando corte madera, conecte siempre la máquina a un extractor de polvo.
- La máxima velocidad permitida de la cuchilla de la sierra deberá ser siempre igual o mayor a la velocidad de marcha en vacío de la herramienta, indicada en la placa de datos.
- No utilice cuchillas de sierra que no sean de las dimensiones indicadas en **Datos técnicos**. No utilice ningún separador para hacer que la cuchilla se ajuste en el eje. Utilice solamente las hojas especificadas en este manual, que cumplen con la norma EN847-1, en caso de cortar madera y materiales similares.
- Tenga en cuenta la aplicación de cuchillas especialmente diseñadas para reducir el ruido.
- No utilice cuchillas de sierra con alta proporción de carbono (HS).

ESPAÑOL

- No utilice cuchillas de sierra deformadas, rotas o dañadas.
- Seleccione la cuchilla adecuada para el material que va a cortar.
- Lleve guantes adecuados cuando manipule la cuchilla de la sierra y materiales duros. Las cuchillas de las sierras deben transportarse en un soporte siempre que sea posible.

Riesgos residuales

Los siguientes riesgos son inherentes al uso de las sierras:

- daños causados por contacto con las piezas giratorias

A pesar del cumplimiento de las normas de seguridad pertinentes y del uso de dispositivos de seguridad, existen determinados riesgos residuales que no pueden evitarse. Dichos riesgos son los siguientes:

- Deterioro auditivo.
- Riesgo de accidentes causados por partes descubiertas de la cuchilla giratoria.
- Riesgo de lesiones al cambiar la cuchilla de la sierra sin protegerse las manos.
- Riesgo de aplastamiento de los dedos al abrir los protectores.
- Daños a la salud, provocados por la respiración del polvo emitido al cortar madera, especialmente el polvo de haya, roble y tableros de fibra de densidad media.

Los siguientes factores influyen en la emisión de ruido:

- el material que va a cortarse
- el tipo de cuchilla de la sierra
- la fuerza de alimentación
- el mantenimiento de la máquina

Los siguientes factores influyen en la exposición al polvo:

- cuchilla de la sierra gastada
- extractor de polvo con velocidad de aire inferior a 20 m/s
- pieza de trabajo incorrectamente guiada

Marcas sobre la herramienta

En la herramienta se muestran los siguientes pictogramas:



Antes de usar la herramienta, lea el manual de instrucciones



Póngase protección para el oído



Póngase protección para los ojos



Póngase equipo de protección respiratoria.



Mantenga las manos alejadas de la zona de corte y de la cuchilla.



Punto de traslado.

POSICIÓN DEL CÓDIGO DE FECHA

El código de fecha, que incluye también el año de fabricación, viene impreso en la caja protectora.

Ejemplo:

2013 XX XX

Año de fabricación

Contenido del embalaje

El embalaje contiene:

- 1 máquina parcialmente ensamblada
 - 1 guía de corte
 - 1 guía de inglete
 - 1 hoja de sierra
 - 1 protector de hoja superior
 - 1 placa de garganta
 - 2 llaves para tuercas de la hoja
 - 1 adaptador para extracción de polvo
 - 1 manual de instrucciones
 - 1 dibujo de despiece
- Compruebe si la herramienta, las piezas o los accesorios han sufrido algún daño durante el transporte.
 - Tómese el tiempo necesario para leer detenidamente y comprender este manual antes de utilizar el producto.

Descripción (fig. 1-2)

- a. Mesa
- b. Hoja
- c. Indicador de escala de corte
- d. Botón de ajuste de precisión
- e. Palanca de bloqueo de riel
- f. Volante de ajuste de altura de la hoja

- g. Palanca de ajuste del bisel
- h. Interruptor de encendido/apagado
 - i. Orificios de montaje
 - j. Guía de inglete
- k. Conjunto protector de la hoja
- l. Palanca de liberación del protector de hoja
- m. Hendedor
- n. Orificio de aspiración de polvo
- o. Orificio de aspiración de polvo del protector
- p. Placa de garganta
- q. Guía de corte
- r. Enganche de la guía de corte
- s. Soporte de trabajo/guía de corte estrecha (se muestra en posición de guardado)
- t. Llaves para la hoja
- u. Varilla de empuje (se muestra en posición de guardado)

USO PREVISTO

La sierra de mesa DWE7491 ha sido diseñada para corte profesional longitudinal, transversal, de ingletes y de bisel de diferentes materiales tales como los sucedáneos de la madera y los plásticos.

NO usar para cortar metales, planchas de cemento o mampostería.

NO usar en condiciones de humedad o en presencia de líquidos o gases inflamables.

Estas sierras de mesa son herramientas eléctricas profesionales.

NO permita que los niños toquen la herramienta. El uso de la herramienta por parte de operadores inexpertos requiere supervisión.



¡ADVERTENCIA! No utilice la máquina para fines distintos a los indicados.

- Este producto no ha sido diseñado para ser utilizado por personas (incluyendo los niños) que posean discapacidades físicas, sensoriales o mentales, o que carezcan de la experiencia, conocimiento o destrezas necesarias a menos que estén supervisadas por una persona que se haga responsable de su seguridad. No deberá dejar nunca que los niños jueguen solos con este producto.

Seguridad eléctrica

El motor eléctrico está concebido para un solo voltaje. Compruebe siempre que el voltaje suministrado corresponda al indicado en la placa de características.



Su herramienta DEWALT tiene doble aislamiento conforme a la norma EN 61029, por lo que no se requiere conexión a tierra.

Si el cable de suministro está dañado, debe reemplazarse por un cable especialmente preparado disponible a través de la organización de servicios de DEWALT.

Uso de un alargador

En caso de que sea necesario utilizar un alargador, use uno de 3 conductores aprobado y apto para la potencia de esta herramienta (véanse los **Datos técnicos**). El tamaño mínimo del conductor es 1.5 mm²; la longitud máxima es 30 m.

Si utiliza un carrete de cable, desenrolle siempre el cable completamente.

ENSAMBLAJE



ADVERTENCIA: Para reducir los riesgos de lesiones personales, apague y desenchufe la máquina de la alimentación antes de instalar y de retirar los accesorios, antes de ajustar o de cambiar los parámetros o cuando realice reparaciones.

Compruebe que el interruptor de encendido esté en posición de APAGADO. Un encendido accidental puede causar lesiones.

Desembalaje

- Retire con cuidado la sierra del embalaje.
- La máquina está completamente ensamblada, salvo la guía de corte y el protector de la hoja.
- Finalice el ensamblaje siguiendo las instrucciones que se describen a continuación.



ADVERTENCIA: Mantenga siempre la varilla de empuje en su posición cuando no la utilice.

Montaje de la hoja en la sierra (fig. 1, 3)



ADVERTENCIA: Para reducir los riesgos de daños personales, apague y desconecte la máquina del enchufe de alimentación antes de instalar y de retirar los accesorios, antes de ajustar o de cambiar los parámetros o cuando realice reparaciones. Compruebe que el interruptor de encendido esté

en posición APAGADO. Un encendido accidental puede causar lesiones.



ADVERTENCIA: Los dientes de la nueva hoja son muy afilados y pueden resultar peligrosos.



ADVERTENCIA: La hoja de la sierra **DEBE** sustituirse como se describe en esta sección. Utilice **SOLAMENTE** las hojas de sierra especificadas en Datos técnicos. Le aconsejamos el tipo DT4226. **NO** colocar otras hojas en la sierra.

NOTA: Esta herramienta trae la hoja instalada de fábrica.

1. Levante el eje de la hoja de la sierra hasta la altura máxima girando el volante de ajuste de altura de la hoja (f) en sentido horario.
2. Extraiga la placa de garganta.(p). Consulte **Montaje de la placa de garganta.**
3. Usando las llaves, afloje y extraiga la tuerca del eje (v) y el plato (x) del eje de la sierra girando en sentido antihorario.
4. Coloque la hoja de la sierra en el eje (w) comprobando que los dientes de la hoja (b) queden hacia abajo en la parte delantera de la mesa. Coloque las arandelas y la tuerca del eje y ajuste la tuerca del eje (v) lo máximo posible a mano, compruebe que la hoja de la sierra esté contra la arandela interior y que el plato exterior (x) esté contra la hoja. Compruebe que el diámetro mayor del plato esté contra la hoja. Compruebe que el eje y las arandelas no contengan polvo ni residuos.
5. Para impedir que el husillo gire al ajustar la tuerca del eje, use el extremo abierto de la llave para tuercas (t) para sujetar el husillo.
6. Usando la llave, apriete la tuerca del eje (v) girándola en sentido horario.
7. Sustituya la placa de garganta.



ADVERTENCIA: Controle siempre el puntero de la guía de corte y el protector de la hoja después de cambiar la hoja.

Montaje del protector de hoja (fig. 1, 4)



ADVERTENCIA: Use el protector de hoja para todos los cortes.

1. Levante el eje de la hoja hasta la altura máxima.
2. Instale el protector de hoja tirando la palanca de liberación del protector (l) e introduciendo el hendidor (m) hasta que toque el fondo.

3. Suelte la palanca, compruebe que las placas de fijación estén completamente cerradas y fije bien el hendidor.



ADVERTENCIA: Antes de conectar la sierra de mesa a la fuente de alimentación o de hacer funcionar la sierra, controle siempre que el protector tenga la correcta alineación y holgura respecto de la hoja de la sierra. Controle la alineación después de cada cambio de ángulo de bisel.



ADVERTENCIA: Para reducir el riesgo de lesiones personales graves, **NO** utilice la sierra si el conjunto de la hoja no está firmemente sujeto en su posición.

Cuando está correctamente alineado, el hendidor (m) queda en línea con la hoja al nivel superior de la mesa y superior de la hoja. Usando un borde recto, compruebe que la hoja (b) quede alineada con el hendidor (m). Con la alimentación desconectada, efectúe los ajustes de inclinación y altura de la hoja en los extremos del recorrido y asegúrese de que el protector de la hoja deje libre la hoja para todas las operaciones.



ADVERTENCIA: El correcto montaje y alineación del protector de hoja es esencial para un funcionamiento seguro.

EXTRACCIÓN DEL PROTECTOR DE HOJA (FIG. 4)

1. Tire la palanca de liberación del protector (l).
2. Levante el protector de la hoja (k).

Montaje de la placa de garganta (fig. 5)

1. Alinee la placa de garganta (p) como se muestra en la figura 5 e inserte las lengüetas de la parte posterior de la placa de garganta en los orificios posteriores de la mesa.
2. Gire el tornillo de bloqueo (vv) a 90° en sentido horario para bloquear el inserto de la mesa en su posición.
3. La placa de garganta incluye cuatro tornillos de ajuste para subir o bajar la placa de garganta. Cuando está correctamente ajustada, el frente de la placa de garganta debe estar al mismo nivel o ligeramente por debajo de la superficie superior de la mesa y fijo en su posición. La parte posterior de la placa de garganta debe estar al mismo nivel o ligeramente por debajo de la superficie de la mesa.



ADVERTENCIA: No utilice nunca la sierra sin la placa de garganta. Sustituya inmediatamente la placa de garganta cuando esté gastada o dañada.

EXTRACCIÓN DE LA PLACA DE GARGANTA

1. Extraiga la placa de garganta (p) girando el tornillo de bloqueo (v.v) a 90° en sentido antihorario
2. Usando el extremo abierto de la llave para tuercas, introduzca en la ranura (z), tire hacia arriba y hacia adelante la placa de garganta para exponer el interior de la sierra. NO utilizar la sierra sin la placa de garganta.

Ajuste de la guía de corte (fig. 6)

La guía de corte puede montarse en dos posiciones, una a la derecha (Posición 1 para corte de 0 mm a 62 cm [24.5"], y Posición 2 para corte de 20.3 cm [8"] a 82.5cm [32.5"]) y una posición a la izquierda de la sierra de mesa.

1. Desbloquee los enganches de la guía de corte (r).
2. Teniendo la guía en ángulo, alinee los pasadores de posición (delanteros y traseros) (cc) en los rieles de la guía con las ranuras de la cabeza de la guía (dd).
3. Deslice las ranuras de la cabeza en los pasadores y gire las guías hacia abajo hasta que quede en los rieles.
4. Bloquee las guías en su posición cerrando los enganches delanteros y traseros (r) en los rieles.

Montaje en el banco (fig. 1)



ATENCIÓN: Para reducir el riesgo de lesiones personales, compruebe que la mesa de la sierra esté firmemente montada sobre una superficie estable antes de usar la sierra.



ATENCIÓN: Comprobar que la superficie sea suficientemente estable de modo que las piezas grandes de material no hagan que se vuelque durante el uso.

La mesa de la sierra debe estar montada firmemente. Los cuatro orificios (i) que se encuentran en la base de la herramienta sirven para el montaje. Recomendamos vivamente utilizar estos orificios para anclar la mesa de la sierra a su banco de trabajo u otra estructura fija y rígida.

1. Centre la sierra sobre una pieza cuadrada de contrachapado de 12.7 mm (1/2").

2. Marque con un lápiz la posición de los dos orificios traseros de montaje (distanciados a 220 mm [8-5/8"]) en la estructura de la sierra. Después mida adelante 498.5 mm (19-5/8") para los dos orificios delanteros.
3. Extraiga la sierra y perforo orificios de 9 mm (11/32") en los puntos marcados.
4. Posicione la sierra encima de los cuatro orificios perforados en el contrachapado e inserte los cuatro tornillos de la máquina de 8 mm (5/16") DESDE ABAJO. Coloque las arandelas y las tuercas de 8 mm (5/16") en la parte superior. Apriete con firmeza.
5. Para evitar que las cabezas de los tornillos estropeen la superficie a los que se fija la sierra, coloque dos flejes de restos de madera en el fondo de la base de contrachapado. Los flejes pueden sujetarse con tornillos de madera colocados desde arriba siempre que no sobresalgan del fondo del fleje.
6. Use un tornillo de sujeción de abrazadera para fijar la base de contrachapado al banco de trabajo cada vez que use la sierra.

AJUSTES

Ajuste de la hoja (fig. 7)

ALINEACIÓN DE LA HOJA (PARALELA A LA RANURA DE INGLETE)



ADVERTENCIA: Peligro de corte. Compruebe la hoja a 0° y 45° para asegurarse de que no golpee la placa de garganta causando lesiones personales.

Si la hoja parece estar desalineada con la ranura de inglete de la parte superior de la mesa, es necesario calibrarla para alinearla. Para realinear la hoja y la ranura de inglete, realice el siguiente procedimiento:



ADVERTENCIA: Para reducir los riesgos de lesiones personales, apague y desenchufe la máquina de la alimentación antes de instalar y de retirar los accesorios, antes de ajustar o de cambiar los parámetros o cuando realice reparaciones. Un encendido accidental puede causar lesiones.

1. Usando una llave hexagonal de 6 mm, afloje los sujetadores posteriores del soporte de pivote (ff), situados en la parte inferior de la mesa, solo en modo suficiente para que el soporte se mueva lateralmente.

2. Ajuste el soporte hasta que la sierra quede paralela a la ranura de la guía de inglete.
3. Apriete los sujetadores posteriores del soporte de pivote a 110–120 pulgadas por libra (12.5–13.6 Nm).

AJUSTE DE ALTURA DE LA HOJA (FIG. 1)

La hoja puede alzarse y bajarse girando el volante de ajustes de altura (f).

Compruebe que los tres dientes superiores de la hoja penetren apenas la superficie superior de la pieza de trabajo al usar la sierra. Esto garantiza que un número máximo de dientes extraiga material en un determinado momento, obteniendo así un óptimo rendimiento.

Alineación Conjunto protector/hendidor de la hoja (fig. 8)

1. Extraiga la placa de garganta. Consulte **Extracción de la placa de garganta**.
2. Levante la hoja a la máxima profundidad de corte y ángulo de bisel de 0°.
3. Ubique los tres pequeños tornillos de ajuste (ll) adyacentes al botón de bloqueo del protector (mm). Estos tornillos se usan para ajustar la posición del protector.
5. Coloque un borde recto sobre la tabla contra las dos puntas de la hoja. El hendidor (m) no debe tocar el borde recto. Si es necesario, afloje los dos tornillos de bloqueo más grandes (nn).
6. Ajuste los tornillos de ajuste pequeños (ll) para mover el hendidor de acuerdo con la posición indicada en el paso 5. Coloque el borde recto en el lado opuesto de la hoja y repita los ajustes si es necesario.
7. Apriete un poco los dos tornillos de bloqueo más grandes (nn).
8. Coloque una escuadra plana contra el hendidor para comprobar si este está vertical y en línea con la hoja.
9. Si es necesario, use los tornillos de ajuste para poner el hendidor vertical a la escuadra.
10. Repita los pasos 5 y 6 para comprobar la posición del hendidor.
11. Apriete del todo los dos tornillos de bloqueo más grandes (nn).

Ajuste paralelo (fig. 1, 9, 15)

Para un óptimo rendimiento, la hoja debe estar paralela a la guía de corte. Este ajuste viene hecho de fábrica. Para volver a ajustar:

POSICIÓN 1 ALINEACIÓN DE LA GUÍA

1. Instale la guía en la posición 1 y desbloquee la palanca de bloqueo del riel (e). Coloque los pasadores de posición (cc) que sujetan la guía en los rieles delanteros y traseros.
2. Afloje el tornillo del pasador de posición trasero y ajuste la alineación de la guía en el canal hasta que la cara de la guía quede paralela a la hoja. Compruebe haber medido desde la cara de la hendidura hasta la parte frontal y trasera de la hoja para garantizar la alineación.
3. Apriete el tornillo de posición y repita en la parte lateral izquierda de la hoja.
4. Compruebe el ajuste del puntero de la escala de corte (fig. 10).

POSICIÓN 2 ALINEACIÓN DE LA GUÍA

1. Para alinear en posición 2 los pasadores de posición de la guía (cc), compruebe que los pasadores en posición 1 estén alineados, consulte **Posición 1 Alineación de la guía**.
2. Afloje los pasadores de posición 2, usando los agujeros de la llave para hoja como guía de posición, alinee los pasadores (fig. 15).
3. Apriete los pasadores de posición (anteriores y posteriores).

Ajuste de la escala de corte (fig. 10)

1. Desbloquee la palanca de bloqueo del riel (e).
2. Coloque la hoja en bisel de 0° y mueva la guía hasta que toque la hoja.
3. Bloquee la palanca de bloqueo del riel.
4. Afloje los tornillos indicadores de escala de corte (ee) y coloque el indicador de escala de corte en cero (0). Vuelva a apretar los tornillos indicadores de escala de corte. La escala de corte amarilla (arriba) lee correctamente solo cuando la guía está montada en el lado derecho de la hoja y está en posición 1 (para corte de cero a 62 cm [24.5"]) no en posición de corte de 82.5 cm (32.5"). La escala blanca (fondo) lee correctamente solo cuando la guía está montada en el lado derecho de la hoja y está en posición 2 (para corte de cero a 20.3 cm [8"] a 82.5 cm [32.5"]).

La escala de corte lee correctamente solo cuando la guía está montada en el lado derecho de la hoja.

Ajuste del bloqueo de rieles (fig. 1, 11)

El bloqueo de riel viene establecido de fábrica. Si debe volver a ajustarlo, proceda como sigue:

1. Bloquee la palanca de bloqueo del riel (e).
2. En la parte inferior de la sierra, afloje la contratuerca (gg).
3. Apriete la varilla hexagonal (hh) hasta que el muelle del sistema de bloqueo se comprima creando la tensión que se desee en la palanca de bloqueo del riel. Vuelva a apretar la contratuerca en la varilla hexagonal.
4. Dé vuelta la sierra y compruebe que la guía no se mueve cuando la palanca de bloqueo está acoplada. Si la guía aún está floja, ajuste más el muelle.

Ajuste del tope de bisel y del puntero (fig. 12)

1. Levante completamente la hoja girando el volante de ajuste de altura de la hoja (f) en sentido horario hasta el tope.
2. Desbloquee la palanca de bloqueo de bisel (g) empujándolo hacia arriba y hacia la derecha. Afloje el tornillo de tope de bisel (jj).
3. Coloque una escuadra plana contra la parte superior de la mesa y contra la hoja, entre los dientes. Compruebe que la palanca de bloque de bisel esté en posición desbloqueada o arriba.
4. Usando la palanca de bloqueo de bisel, ajuste el ángulo de bisel hasta que quede totalmente contra la escuadra.
5. Apriete la palanca de bloqueo de bisel empujándola hacia abajo.
6. Gire la leva de tope de bisel (ii) hasta que quede en estrecho contacto con el bloque del cojinete. Apriete el tornillo de tope de bisel (jj).
7. Controle la escala de ángulo de bisel. Si el puntero no lee 0°, afloje el tornillo del puntero (kk) y mueva el puntero para que lea correctamente. Vuelva a apretar el tornillo del puntero.
8. Repita a 45°, pero no ajuste el puntero.

Ajuste de la guía de ingletes (fig. 1)

Para ajustar la guía de ingletes (j), afloje el botón, ajuste el ángulo que desee apretando el botón.

Posición del cuerpo y de las manos

Colocar en posición correcta el cuerpo y las manos cuando se utiliza la sierra de mesa hace que el corte sea más fácil, preciso y seguro.



ADVERTENCIA:

- No coloque nunca las manos cerca de la zona de corte.
- Coloque las manos a una distancia mínima de 150 mm de la hoja.
- No cruce las manos.
- Mantenga ambos pies firmes en el suelo y conserve un equilibrio adecuado.

Antes de usar la máquina



ADVERTENCIA:

- Instale la hoja de sierra adecuada. No utilice hojas excesivamente gastadas. La velocidad máxima de giro de la herramienta no deberá superar la de la hoja de la sierra.
- No intente cortar piezas demasiado pequeñas.
- Deje que la hoja corte libremente. No la fuerce.
- Deje que el motor alcance plena velocidad antes de cortar.

OPERATION



ADVERTENCIA: Respete siempre las instrucciones de seguridad y la reglamentación aplicable.



ADVERTENCIA: Para disminuir el riesgo de lesiones, apague la máquina y desconéctela del suministro eléctrico antes de instalar o quitar accesorios y antes de hacer ajustes, cambios de configuración o reparaciones. Compruebe que el interruptor de puesta en marcha esté en la posición OFF. La puesta en marcha accidental puede causar lesiones.

ESPAÑOL

Los usuarios del Reino Unido están sujetos a la "Regulación de Trabajos en Madera de 1974" o cualquier modificación posterior.

Compruebe que la máquina se coloque de forma que corresponda a sus condiciones ergonómicas en cuanto a la altura y la estabilidad adecuadas. Deberá elegir la ubicación de la máquina para que el operador goce de una buena visión y de suficiente espacio libre alrededor de la máquina, que le permita manipular la pieza de trabajo sin límites.

Para reducir los efectos de la vibración, compruebe que la temperatura ambiente no sea demasiado baja, que tanto la máquina como sus accesorios estén en buen estado y que la pieza de trabajo sea adecuada para esta máquina.



ADVERTENCIA:

- Respete siempre las instrucciones de seguridad y las normas aplicables.
- Compruebe que la máquina esté colocada para satisfacer sus condiciones ergonómicas en cuanto a la altura y la estabilidad de la mesa. Deberá elegir la ubicación de la máquina para que el operador goce de una buena visión y de suficiente espacio libre alrededor de la máquina, que le permita manipular la pieza de trabajo sin límites.
- Instale la hoja de sierra adecuada. No utilice hojas excesivamente gastadas. La velocidad máxima de giro de la herramienta no deberá superar la de la hoja de la sierra.
- No intente cortar piezas demasiado pequeñas.
- Deje que la hoja corte libremente. No la fuerce.
- Deje que el motor alcance plena velocidad antes de cortar.
- Compruebe que todos los botones de bloqueo y asas de fijación estén apretados.
- No coloque nunca las manos en la zona de la hoja cuando la sierra esté conectada a la alimentación eléctrica.
- No utilice la sierra para realizar cortes a mano libre.
- No corte piezas combadas, inclinadas o ahuecadas. Debe haber por lo menos un lado recto y liso para colocar contra la guía de corte o de inglete.

- Apoye siempre las piezas largas para evitar que reboten.
- No extraiga ningún recorte de la zona de la hoja mientras la hoja esté en funcionamiento.

Encendido y apagado (fig. 13)

El interruptor de encendido y apagado (h) de la sierra ofrece muchas ventajas:

- Función de emisión de tensión: en caso de corte de electricidad por cualquier motivo, hay que reactivar el interruptor.
- Para encender la máquina, pulse el botón de encendido verde.
- Para apagar la máquina, pulse el botón de parada rojo.

Operación con la guía de corte (fig. 14–16)

PALANCA DE BLOQUEO DE RIEL

La palanca de bloqueo de riel (e) bloquea la guía en su posición evitando que se mueva durante el corte. Para bloquear la palanca de riel, empujela hacia abajo y hacia la parte trasera de la sierra. Para desbloquear, tírela hacia arriba y hacia la parte delantera de la sierra.

NOTA: Cuando corte, bloquee siempre la palanca de bloqueo del riel.

EXTENSIÓN DE SOPORTE DE PIEZA / GUÍA DE CORTE ANGOSTO

La sierra de mesa está dotada de extensión de soporte de pieza para sujetar las piezas que se extienden más allá de la mesa de la sierra.

Para usar la guía de corte angosto en la posición de soporte de pieza, gírela desde la posición de guardada como se muestra en la figura 15, y deslice los pasadores hacia la parte más baja de las ranuras (aa) de ambos extremos de la guía.

Para usar la guía de corte angosto en la posición de corte angosto, introduzca los pasadores en la parte superior de las ranuras (bb) de ambos extremos de la guía. Esta función dejará 51 mm (2") de espacio libre extra a la hoja. Consulte la Fig. 16.

NOTA: Repliegue la extensión de soporte de la pieza o ajústela a la posición de la guía de corte estrecha siempre que trabaje sobre una mesa.

BOTÓN DE AJUSTE PRECISO

El botón de ajuste preciso (d) permite hacer ajustes más finos al ajustar la guía. Antes del ajuste, asegúrese de que la palanca de bloqueo del riel esté en posición levantada y desbloqueada.

PUNTERO DE LA ESCALA DE CORTE

El puntero de la escala de corte deberá ajustarse para una correcta prestación de la guía de corte si el usuario cambia hojas de corte gruesas y finas. El puntero de escala de corte solo lee correctamente la posición 1 (cero a 61 cm), no obstante, para la posición 1 con guía de corte angosto en uso añada 5.08 cm. Consulte **Ajuste de la escala de corte en Ensamblaje y ajustes.**

CORTES BÁSICOS DE LA SIERRA

Corte longitudinal (fig. 1, 2, 17 y 18)



ADVERTENCIA: Bordes afilados.

1. Ajuste la hoja en 0°.
2. Bloquee el enganche de la guía de corte (r) (fig. 1).
3. Levante la hoja hasta que quede aproximadamente 3 mm por encima de la parte superior de la pieza de trabajo. Ajuste la altura de el protector de hoja superior como sea necesario.
4. Ajuste la posición de la guía, consulte **Utilización de la guía de corte.**
5. Mantenga la pieza horizontalmente sobre la mesa y contra la guía. Mantenga la pieza alejada de la hoja.
6. Mantenga ambas manos alejadas de la trayectoria de la hoja (fig. 17).
7. Encienda la máquina y deje que la hoja de la sierra alcance la velocidad máxima.
8. Introduzca suavemente la pieza de trabajo por debajo del protector manteniéndola firmemente apretada contra la guía. Deje que los dientes corten y no fuerce la pieza a través de la hoja. La velocidad de la hoja debe mantenerse constante.
9. Use siempre una varilla de empuje (u) cuando trabaje cerca de la hoja (fig. 18).
10. Después de terminar de cortar, apague la máquina, deje que se pare la hoja y saque la pieza.



ADVERTENCIA:

- Nunca empuje o sujete la parte "libre" o de corte de la pieza.

- No corte piezas demasiado pequeñas.
- Use siempre una varilla de empuje cuando corte piezas pequeñas.

Cortes biselados (fig. 1)

1. Ajuste el ángulo de bisel que desee girando la palanca (g) y empujándola hacia arriba y hacia la derecha.
2. Ajuste el ángulo que desee, gire la palanca empujándola hacia abajo y hacia la izquierda para bloquearla en su posición.
3. Proceda al igual que para el corte.

Corte transversal y corte transversal en bisel

1. Extraiga la guía de corte e instale la guía de bisel en la ranura que desee.
2. Bloquee la guía de ingletes en 0°.
3. Proceda al igual que para el corte.

Cortes ingleteados (fig. 1)

1. Ajuste la guía de ingletes (j) en el ángulo que desee.

NOTA: Mantenga siempre la pieza sujeta contra la cara de la guía de ingletes.

2. Proceda al igual que para el corte.

Inglete compuesto

Este corte es una combinación de corte de inglete y bisel. Ajuste el bisel en el ángulo que desee y proceda como para el corte transversal de ingletes.

Soporte para piezas largas

- Proporcione siempre un soporte para las piezas largas.
- Apoye las piezas largas sobre cualquier medio idóneo, como por ejemplo caballetes o dispositivos similares para evitar que los extremos se caigan.



Extracción de polvo (fig. 1)

La máquina está dotada de un orificio para la aspiración (n) en la parte posterior para usar con un equipo de extracción de polvo dotado de boquillas de 57/65 mm. Con la máquina se suministra un

reductor para usar con boquillas de extracción de polvo de 34-40 mm de diámetro.

El conjunto protector de hoja también tiene un orificio de aspiración de polvo para boquillas de 35 mm.

- Durante todas las operaciones, conecte un dispositivo de extracción de polvo diseñado de conformidad con las normas correspondientes de emisión de polvo.
- Compruebe que la manguera de extracción de polvo sea adecuada para la aplicación y el material que va a cortar. Use correctamente la manguera.
- Tenga cuidado pues muchos materiales artificiales tales como el aglomerado y los tableros de fibra, al cortarlos, producen más partículas de polvo que la madera natural.

Almacenamiento (fig. 21-23)

1. Sujete la varilla de empuje (u) a la guía.
2. Extraiga el protector de la hoja. Consulte **Extraer el protector de la hoja**. Cuelgue el frente del protector de hoja en el soporte y deslice la parte posterior del protector en el soporte como se muestra, después gire la palanca en sentido antihorario para bloquearla.
3. Deslice las llaves de la hoja (t) en el receptáculo hasta que el botón amarillo quede alineado con el orificio para fijarlo en su posición, consulte la figura 23.
4. Inserte la barra de guía de la guía de ingletes en el receptáculo, después gire y encastre en su posición. Posicione la prolongación de la guía de ingletes hacia arriba para evitar interferencias.
5. Enrolle el cable en esta posición (oo).
6. Para guardar la guía, encaje el soporte de trabajo en posición de almacenamiento. Extraiga la guía de los rieles. Vuelva a colocar la guía al revés en el lado izquierdo de la sierra, consulte la figura 22. NO cuelgue las ranuras del pasador de posición en la parte izquierda de los tornillos de posición de la guía. Estos tornillos se alinearán con el receptáculo de espacio libre de la guía, como se muestra. Cierre los enganches de la guía de corte (r) para fijarlos.

Transporte

- Transporte siempre la máquina utilizando las asas específicas (ww), consulte la figura 1.



ADVERTENCIA: Transporte siempre la máquina con el protector de la hoja superior ajustado.

MANTENIMIENTO

Su máquina DEWALT ha sido diseñada para funcionar mucho tiempo con un mínimo de mantenimiento. El funcionamiento satisfactorio y continuo depende del buen cuidado de la herramienta y de una limpieza frecuente.



Lubricación (fig. 20)

El motor y los cojinetes no requieren lubricación adicional. Si le cuesta levantar y bajar la hoja, limpie y engrase los tornillos de ajuste de altura.

1. Desenchufe la sierra de la fuente de alimentación.
2. Gire la sierra de lado.
3. Limpie y lubrique la rosca del tornillo de ajuste de altura (pp) de la parte inferior de la sierra como se muestra en la figura 20. Utilice grasa universal.



Limpieza (fig. 1, 19)



ADVERTENCIA: Para reducir el riesgo de lesiones personales graves, apague la unidad y desconecte la máquina de la fuente de alimentación antes de limpiarla. Un encendido accidental puede causar lesiones.



ADVERTENCIA: Elimine con aire seco la suciedad y el polvo de la carcasa principal tan pronto como se advierta su acumulación en las rejillas de ventilación o en sus proximidades. Cuando lleve a cabo este procedimiento póngase una protección ocular aprobada y una mascarilla antipolvo aprobada.



ADVERTENCIA: Jamás use disolventes u otros productos químicos agresivos para limpiar las piezas no metálicas de la herramienta. Dichos productos químicos pueden debilitar

los materiales con los que están construidas esas piezas. Use un paño humedecido únicamente con agua y jabón suave. Jamás permita que le entre líquido alguno a la herramienta ni sumerja parte alguna de la misma en líquido.



ADVERTENCIA: Para disminuir el riesgo de lesiones, limpie periódicamente la parte superior de la mesa



ADVERTENCIA: Para disminuir el riesgo de lesiones, limpie periódicamente el sistema de recogida de polvo.

El protector de hoja (k) y la placa de garganta deben colocarse en su posición antes de utilizar la sierra.

Antes del uso, controle con cuidado el protector superior e inferior de la hoja y el tubo de extracción de polvo para cerciorarse de que funcionen correctamente. Compruebe que las astillas, el polvo y las partículas de la pieza no causen el bloqueo de ninguna función.

Si se han atascado fragmentos de la pieza de trabajo entre la hoja de la sierra y los protectores, desconecte la máquina de la fuente de alimentación y siga las instrucciones suministradas en la sección **Montaje de la hoja de la sierra**. Extraiga las partes atascadas y vuelva a montar la hoja de la sierra.

Mantenga limpias las ranuras de ventilación y limpie la cubierta regularmente con un paño suave.

Limpie regularmente el sistema de aspiración de polvo:

1. Desenchufe la sierra.
2. Gire la hoja de lado para acceder al fondo, parte abierta de la unidad.
3. Abra la puerta de acceso de polvo (qq) que se muestra en la figura 19 aflojando los dos tornillos y apretando después las presillas laterales (rr). Elimine el exceso de polvo y vuelva a ajustar empujando las presillas laterales hasta colocarlas en su posición y apriete los tornillos de bloqueo.

Accesorios opcionales



ADVERTENCIA: Dado que los accesorios no suministrados por DEWALT, no han sido sometidos a pruebas con este producto, el uso de los mismos con la herramienta puede ser peligroso. Para reducir el riesgo

de lesiones, deben usarse solo los accesorios recomendados por DEWALT para este producto.

Sustituya el protector de hoja cuando esté gastado. Contacte con su centro de servicios local de DEWALT para más información sobre la sustitución del protector de hoja.

HOJAS DE SIERRA: USE SIEMPRE hojas de ruido reducido de 250 mm, con orificios para eje de 30 mm. La velocidad de la hoja debe ser como mínimo de 5000 RPM. No utilice nunca hojas de diámetro inferior. No estará protegida correctamente.

DESCRIPCIONES DE LA HOJA		
APLICACIÓN	DIÁMETRO	DIENTES
Hojas de sierra para construcción (corte rápido)		
Fines generales	250 mm	24
Cortes transversales finos	250 mm	40
Hojas de sierra para madera (para cortes netos y lisos)		
Cortes transversales finos	250 mm	60

Consulte a su distribuidor para obtener más información acerca de los accesorios adecuados.

Protección del medioambiente



Recogida selectiva. Este producto no debe desecharse con los residuos domésticos normales.

Si un día descubre que tiene que cambiar su producto DEWALT o ya no le sirve, no lo deseché con los residuos domésticos. Saque el producto para la recogida selectiva.



La recogida selectiva de productos usados y embalajes permite que los materiales sean reciclados y utilizados nuevamente. La reutilización de los materiales reciclados ayuda a prevenir la contaminación ambiental y reduce la demanda de materias primas.

Las normas locales pueden contemplar la recogida selectiva de los electrodomésticos en vertederos municipales o a través de los vendedores minoristas al comprar un producto nuevo.

DEWALT proporciona una instalación para la recogida y reciclaje de los productos DEWALT que hayan llegado al final de su vida útil. Para beneficiar de este servicio devuelva su producto a un agente de reparaciones autorizado, que lo recogerá en nuestro nombre.

ESPAÑOL

Puede comprobar dónde se encuentra su agente de reparaciones autorizado más próximo contactando con la oficina local de DEWALT en la dirección indicada en este manual. También están disponible en Internet la lista de agentes de reparaciones autorizados de DEWALT y todos los datos de nuestro servicio de posventa y de los contactos, en: **www.2helpU.com**

GARANTÍA

DEWALT tiene plena confianza en la calidad de sus productos y ofrece una excepcional garantía para los usuarios profesionales del producto. Esta declaración de garantía es adicional a sus derechos contractuales como usuario profesional y a sus derechos legales como usuario particular no profesional y no perjudica de ningún modo dichos derechos. La garantía es válida dentro de los territorios de los Estados Miembros de la Unión Europea y del Área de Libre Comercio Europea.

• 30 DÍAS DE SATISFACCIÓN GARANTIZADA •

Si no está completamente satisfecho con el funcionamiento de su producto DEWALT, sólo tiene que devolverlo al punto de compra en un plazo de 30 días y le propondremos un cambio por una herramienta más adecuada. El producto deberá estar completo, tal y como se compró, y deberá presentarse un justificante de compra. Quedan excluidas las piezas de repuesto y accesorios, a menos que presenten algún fallo cubierto por la garantía.

• CONTRATO DE MANTENIMIENTO GRATIS POR UN AÑO •

Si necesita una operación de mantenimiento o de servicio para su herramienta de DEWALT, durante los 12 meses siguientes a su compra, podrá solicitar dicho servicio gratuitamente. Se llevará gratuitamente a un agente de reparación autorizado por DEWALT. Debe presentarse la prueba de compra. Incluye mano de obra. Excluye los accesorios y las piezas de repuesto a menos que hayan fallado bajo garantía.

• GARANTÍA COMPLETA DE UN AÑO •

Si su producto DEWALT resulta defectuoso debido a fallos de materiales o de fabricación en un plazo de 12 meses a partir de la fecha de compra, DEWALT le garantiza la sustitución de todas las piezas defectuosas de forma gratuita, o a nuestra entera discreción, la sustitución de toda la unidad gratuitamente, siempre y cuando:

- El producto no se haya utilizado mal;
- El producto se haya sometido a un desgaste lógico y normal;
- No se hayan intentado hacer reparaciones por personas no autorizadas;

- Se presente prueba de compra;
- El producto se devuelva completo con todos los componentes originales.

Si desea presentar una reclamación, póngase en contacto con su distribuidor o compruebe su agente de reparación más cercano de DEWALT en el catálogo de DEWALT o póngase en contacto con su oficina de DEWALT en la dirección indicada en el presente manual. Puede obtener más lista de agentes de reparaciones autorizados de DEWALT y todos los detalles de nuestro servicio después de la venta en Internet en: www.2helpU.com.

ÉTABLI DE SCIAGE

DWE7491

Félicitations !

Vous avez choisi un outil DEWALT. Des années d'expertise dans le développement et l'innovation de ses produits ont fait de DEWALT, le partenaire privilégié des utilisateurs professionnels d'outils électriques.

Fiche technique

		DWE7491-QS/GB	DWE7491-LX
Tension	V	230	115
Type		1	1
Puissance absorbée	W	2000	1700
Puissance utile	W	970	820
Vitesse à vide	min ⁻¹	3800	4800
Diamètre de lame	mm	250	250
Alésage	mm	30	30
Épaisseur de lame	mm	2.2	2.2
Épaisseur du refendeur	mm	2.3	2.3
Profondeur de coupe à 90°	mm	77	77
Profondeur de coupe à 45°	mm	55	55
Capacité de refente	mm	825	825
Dimensions	mm	710 x 650 x 450	710 x 650 x 450
Poids	kg	28.1	28.1
L_{PA} (pression acoustique)	dB(A)	95.0	95.0
K_{PA} (incertitude de pression acoustique)	dB(A)	3.0	3.0
L_{WA} (puissance acoustique)	dB(A)	106.0	106.0
K_{WA} (incertitude de puissance acoustique)	dB(A)	3.0	3.0

Fusible:

Europe Outils de 230 V 10 A, secteur

REMARQUE : cet appareil est prévu pour le branchement à un système d'alimentation ayant une impédance maximum de système admissible Z_{max} de 0,25 Ohm au point d'interface point (coffret de branchement d'alimentation) de l'alimentation de l'utilisateur.

L'utilisateur doit s'assurer que cet outil électrique est raccordé uniquement à un système d'alimentation qui remplit l'exigence ci-dessus. Si nécessaire, l'utilisateur peut demander à la compagnie d'électricité publique quelle est l'impédance système au point d'interface.

Définitions : Consignes de sécurité

Les définitions ci-après décrivent le degré de risques associé à chaque avertissement. Veuillez lire soigneusement ce manuel et respecter ces symboles.



DANGER : indique une situation dangereuse imminente qui, si elle n'est pas évitée, **entraînera des blessures graves ou mortelles.**



AVERTISSEMENT : indique une situation dangereuse potentielle qui, si elle n'est pas évitée, **pourrait entraîner des blessures graves ou mortelles.**



ATTENTION : indique une situation dangereuse potentielle qui, si elle n'est pas évitée, **pourrait entraîner des blessures minimales ou modérées.**

AVIS : indique une pratique ne **posant aucun risque de dommages corporels**, mais qui par contre, si rien n'est fait pour l'éviter, **pourrait** poser des **risques de dommages matériels**.



Indique un risque d'électrocution.



Indique un risque d'incendie.



Bords tranchants.

EC-Declaration of Conformity

MACHINERY DIRECTIVE



DWE7491

DEWALT certifie que les produits décrits dans le paragraphe **Fiche technique** sont conformes aux normes :
2006/42/CE, EN 61029-1, EN 61029-2-1.

Ces produits sont également conformes aux normes 2004/108/CE et 2011/65/UE. Pour plus d'informations, veuillez contacter DEWALT à l'adresse suivante ou vous reporter au dos de cette notice d'instructions.

Le soussigné est responsable de la compilation du fichier technique et fait cette déclaration au nom de DEWALT.

H. Grossmann

Horst Grossmann
Vice-président de l'ingénierie et du développement des produits
DEWALT, Richard-Klinger-Strasse 11,
D-65510, Idstein, Allemagne
01.12.2013

Consignes de sécurité



AVERTISSEMENT ! Pendant l'utilisation d'outils électriques, des précautions de base doivent être prises pour réduire tout risque d'incendie, de choc électrique et de dommage corporel, y compris les suivantes.

Lire et conserver ces directives avant toute utilisation de ce produit.

CONSERVER CE MANUEL POUR FUTURE RÉFÉRENCE

Consignes de sécurité – généralités

1. Conserver les lieux de travail propres et bien rangés.

Le désordre augmente les risques d'accidents.

2. Tenir compte des conditions ambiantes.

Ne pas exposer l'outil à la pluie. Ne pas utiliser l'outil dans un environnement humide ou détrempe. Maintenir les lieux de travail bien éclairés (250 à 300 Lux). Ne pas utiliser l'outil s'il existe des risques d'incendie ou d'explosion comme en présence de liquides ou de gaz inflammables.

3. Attention aux décharges électriques.

Éviter tout contact corporel avec des éléments mis à la terre comme tuyaux, radiateurs, cuisinières électriques ou réfrigérateurs. Dans des conditions de travail extrêmes (ex : humidité élevée, production de limaille, etc.), la sécurité électrique peut être améliorée par l'utilisation d'un transformateur d'isolement ou d'un disjoncteur différentiel (FI).

4. Tenir toute tierce personne à l'écart.

Ne laisser aucune personne étrangère au travail en cours, particulièrement les enfants, toucher à l'outil ou à sa rallonge, et les maintenir à l'écart des lieux de travail.

5. Ranger les outils après utilisation.

Après utilisation, ranger les outils dans un endroit sec, fermé à clé, et hors de portée des enfants.

6. Ne pas forcer l'outil.

Il effectuera ainsi un meilleur travail, de façon plus sûre et au régime voulu.

7. Utiliser l'outil adéquat.

Ne pas utiliser des outils de faible calibre pour effectuer des travaux destinés à des outils industriels. Ne pas utiliser les outils à des fins pour lesquelles ils n'ont pas été conçus. Par exemple ne pas utiliser de scie circulaire pour couper branches ou troncs.

8. Porter des vêtements appropriés.

Ne pas porter de vêtements amples ni de bijoux. Ils pourraient se prendre dans les pièces mobiles. Il est recommandé de porter des chaussures antidérapantes en extérieur. Couvrir ou attacher les cheveux longs.

9. Utiliser l'équipement de protection adéquat.

Porter systématiquement des lunettes de protection. Utiliser un masque anti-poussières lors de travaux produisant poussières ou particules volantes. Si ces particules s'avèrent brûlantes, porter également un tablier de protection résistant à la chaleur. Porter systématiquement une protection auditive. Porter systématiquement un casque de protection.

10. Brancher tout dispositif d'extraction de poussière.

Lorsqu'un dispositif de connexion à un système d'extraction et d'aspiration de la poussière est fourni, s'assurer qu'il est branché et utilisé correctement.

11. Protéger le câble d'alimentation.

Ne jamais tirer sur le câble pour le débrancher. Protéger le câble de la chaleur, de l'huile et de toute arrête vive. Ne jamais transporter l'outil par son câble.

12. Sécuriser les travaux.

Utiliser chaque fois que possible un dispositif de serrage ou un étau pour stabiliser la pièce à travailler. C'est plus sûr que de le faire manuellement et cela permet d'avoir les mains libres pour utiliser l'outil.

13. Adopter une position confortable.

Maintenir les pieds bien ancrés au sol et conserver son équilibre en permanence.

14. Entretenir les outils soigneusement.

Maintenir tout outil de coupe bien affûté et propre pour accroître sécurité et performances. Observer toute instruction relative à la lubrification et au changement d'accessoire. Inspecter les outils périodiquement et, en cas de dommages, les faire réparer par un centre de réparation agréé. Maintenir les poignées propres et sèches, exemptes d'huile ou de graisse.

15. Débrancher les outils.

Débrancher l'outil du secteur après utilisation, avant de procéder à tout entretien ou de changer tout accessoire (comme les lames, mèches, ou fraises)

16. Retirer toute clé de réglage.

Avant toute utilisation de l'outil, vérifier systématiquement que toute clé ou tout outil de réglage a bien été retiré.

17. Éviter tout démarrage accidentel.

S'assurer que l'outil est en position d'arrêt avant de le brancher.

18. Utiliser des rallonges conçues pour l'extérieur.

Avant toute utilisation, vérifier toute rallonge et les remplacer en cas de dommage. En cas d'utilisation à l'extérieur, utiliser uniquement des rallonges prévues à cet effet et portant l'inscription adéquate.

19. Rester prudent.

Rester vigilant pendant le travail. Faire preuve de bon sens. Ne pas utiliser l'outil en cas de fatigue ou sous l'influence de drogues ou d'alcool.

20. Vérifier l'état des pièces.

Avant toute utilisation, vérifier soigneusement l'outil (et ses câbles principaux) pour déterminer s'il marchera correctement et remplira la fonction pour laquelle il a été conçu. Vérifier les pièces mobiles afin de s'assurer qu'elles sont bien alignées et qu'elles ne restent pas coincées ; vérifier également les pièces pour s'assurer qu'il n'y a ni bris ni aucune autre condition susceptible de nuire au bon fonctionnement de l'outil. Tout dispositif de protection ou autre pièce endommagé doit être réparé correctement ou remplacé par un centre de réparation agréé sauf indication contraire incluse dans ce manuel. Faire remplacer tout interrupteur défectueux par un centre de réparation agréé. Ne pas utiliser un outil dont l'interrupteur est défectueux. Ne jamais essayer de le réparer soi-même.




AVERTISSEMENT ! L'utilisation de tout accessoire ou équipement, ou la réalisation de travaux autres que ceux recommandés dans ce manuel peut comporter des risques de dommages corporels.

21. Faire réparer l'outil par du personnel qualifié.

Cet outil électrique est conforme aux normes en vigueur. Toute réparation doit être effectuée par du personnel qualifié utilisant des pièces d'origine. Dans le cas contraire, l'utilisateur sera soumis à des risques considérables.

Consignes de sécurité supplémentaires pour les établis de sciage

- Ne pas utiliser les lames de scie dont l'épaisseur du corps est supérieure ou dont la largeur de dent est inférieure à l'épaisseur du refendeur.

- S'assurer que la lame tourne dans le sens correct et que les dents sont orientées vers la partie frontale de l'établi de sciage.
 - Vérifiez que tous les leviers de blocage sont bien serrés avant toute utilisation.
 - Assurez-vous que tous les flasques et les lames sont propres et que les faces évidées du plateau se trouvent contre la lame. Serrer fermement l'écrou de l'arbre.
 - Veiller à ce que la lame de scie soit affûtée et correctement placée.
 - S'assurer que le couteau diviseur est réglé à la distance correcte par rapport à la lame – maximum 5 mm.
 - N'utilisez jamais la scie si les carter de protection supérieur et inférieur ne sont pas en place.
 - Ne placez aucune partie de votre corps dans l'alignement de la lame. Il y a des risques de blessures corporelles. Restez d'un côté ou de l'autre de la lame.
 - Débrancher la scie de sa source d'alimentation avant de changer des lames ou d'effectuer un entretien.
 - Toujours utiliser un poussoir pour faire avancer la pièce et s'assurer de ne pas placer les mains à moins de 150 mm de la lame de scie en fonctionnement.
 - Ne pas essayer de travailler avec une autre tension que celle indiquée.
 - Ne pas lubrifier la lame lorsqu'elle tourne.
 - Ne pas passer les bras à l'arrière de la lame de la scie.
 - Laissez le poussoir dans son emplacement de rangement lorsque vous ne l'utilisez pas.
 - Ne vous tenez pas debout sur l'appareil.
 - Pour le transport, assurez-vous que la partie supérieure de la lame de scie est recouverte, par exemple par le carter de protection.
 - Ne prenez pas la machine par le carter de protection pour la déplacer ou pour la transporter.
-  **AVERTISSEMENT :** Cette machine est équipée d'un cordon d'alimentation spécialement configuré (fixation de type Y). Si le cordon d'alimentation est endommagé ou défectueux, il doit être remplacé uniquement par le fabricant ou un technicien de réparation agréé.
- Remplacez immédiatement l'insert de la table (plaque de lumière) lorsqu'il est usé ou endommagé.
 - Vérifiez que la pièce est correctement soutenue. Prévoyez toujours un support supplémentaire pour les pièces longues.
 - Ne pas exercer de pression latérale sur la lame de scie.
 - Ne coupez jamais d'alliages légers. La machine n'est pas conçue pour cette application.
 - Ne pas utiliser de disques abrasifs ou de meules à tronçonner diamantées
 - Il n'est pas permis de rainurer, fraiser, ou mortaiser.
 - En cas d'accident ou de panne de la machine, arrêtez immédiatement la machine et débranchez-la. Signalez la panne et marquez la machine de la manière appropriée pour éviter que d'autres personnes n'utilisent la machine défectueuse.
 - Lorsque la lame de la scie est coincée en raison d'une force d'avance anormale pendant la coupe, arrêtez **TOUJOURS** la machine et débranchez-la de l'alimentation. Retirez la pièce et assurez-vous que la lame de scie tourne librement. Mettez la machine sous tension et commencez une nouvelle opération de coupe avec une force d'avance réduite.
 - NE JAMAIS tenter de couper une pile de pièces de matériau non fixées qui pourraient causer une perte de contrôle ou un rebond. Soutenir tous les matériaux de manière adéquate.
- LAMES DE SCIE**
- Lorsque vous sciez du bois, raccordez toujours la machine à un aspirateur à poussières approprié.
 - La vitesse maximale de la lame de scie doit toujours être égale ou supérieure à la vitesse à vide imprimée sur la plaque d'identification de l'outil.
 - Utilisez uniquement des lames de scie respectant les dimensions indiquées dans les **données techniques**. N'utilisez aucune entretoise pour monter une lame sur l'arbre. Utilisez uniquement les lames spécifiées dans ce manuel, conformes à la norme EN847-1, prévues pour le bois et les matériaux similaires.
 - Étudiez la possibilité d'utiliser des lames spécialement conçues pour réduire le bruit.
 - N'utilisez pas de lames de scies en acier à coupe rapide (HSS).

FRANÇAIS

- *N'utilisez pas de lames de scies déformées, fissurées ou endommagées.*
- *Assurez-vous que la lame de scie choisie est adéquate pour le matériel à découper.*
- *Portez toujours des gants pour de la manipulation des lames de scie et des matériaux rugueux. Les lames de scies doivent être transportées dans un support si possible.*

Risques résiduels

Les risques suivants sont inhérents à l'utilisation des scies :

- blessures causés par le contact avec les parties pivotantes

En dépit de l'application des normes de sécurité en vigueur et de l'installation de dispositifs de sécurité, certains risques résiduels sont inévitables. Il s'agit de :

- Diminution de l'acuité auditive.
- Risque d'accident causé par les parties sans protection de la lame de scie pivotante.
- Risque de blessure lors du remplacement de la lame de scie sans utiliser de protection pour les mains.
- Risque de se coincer les doigts lors de l'ouverture des carter de protection.
- Risques pour la santé causés par la respiration de la poussière causée lors du sciage du bois, notamment le chêne, le hêtre et les panneaux de fibre.

Les facteurs suivants influencent l'émission de bruit :

- matériau à découper
- type de lame de scie
- force d'avance
- entretien de la machine

Les facteurs suivants influencent l'exposition à la poussière :

- lame de scie usagée
- extracteur de poussière avec une vitesse de l'air inférieure à 20 m/s
- pièce mal guidée

Étiquettes sur l'appareil

On trouve les diagrammes suivants sur l'outil :



Lire la notice d'instructions avant toute utilisation



Porter un dispositif de protection auditive



Porter un dispositif de protection oculaire



Porter un dispositif de protection respiratoire.



Tenez vos mains à distance de la zone de sciage et de la lame.



Point de transport.

POSITION DU CODE DE DATE

La date codée de fabrication, qui comprend aussi l'année de fabrication, est imprimée sur le boîtier.

Exemple :

2013 XX XX

Année de fabrication

Contenu de l'emballage

Ce carton comprend :

- 1 Machine partiellement assemblée
 - 1 Guide parallèle
 - 1 Indicateur d'onglet
 - 1 Lame de scie
 - 1 Ensemble carter de protection de lame supérieur
 - 1 Plaque de lumière
 - 2 Clés de réglage de la lame
 - 1 Adaptateur d'aspiration de poussières
 - 1 Notice d'instructions
 - 1 Dessin éclaté
- *Vérifier que l'appareil et ses pièces ou accessoires n'ont pas été endommagés lors du transport.*
 - *Prendre le temps de lire attentivement et comprendre cette notice d'instructions avant toute utilisation de l'appareil.*

Description (fig. 1–2)

- a. Table
- b. Lame
- c. Indicateur gradué pour coupe longitudinale
- d. Bouton de réglage fin
- e. Levier de verrouillage du rail
- f. Molette d'ajustement de hauteur de lame
- g. Levier de verrouillage d'inclinaison
- h. Interrupteur marche/arrêt

- i. Trous de montage
- j. Indicateur d'onglet
- k. Ensemble carter de protection de la lame
- l. Levier de déblocage du carter de protection de la lame
- m. Refendeur
- n. Orifice d'aspiration de poussières
- o. Orifice d'aspiration des poussières du carter
- p. Plaque de lumière
- q. Guide parallèle
- r. Verrou du guide parallèle
- s. Support de travail/guide parallèle étroit (illustré en position de rangement)
- t. Clés de réglage de la lame
- u. Poussoir (illustré en position de rangement)

USAGE PRÉVU

L'établi de sciage DWE7491 est conçu pour les applications professionnelles de coupe longitudinale, coupe transversale, coupe d'onglet et chanfreinage avec différents matériaux comme le bois, les matériaux similaires et le plastique.

NE PAS l'utiliser pour couper le métal, les panneaux de ciment ou la maçonnerie.

NE PAS utiliser ces outils en milieu ambiant humide ou en présence de liquides ou de gaz inflammables.

Ces établis de sciage sont des outils électriques professionnels.

NE PAS laisser l'outil à la portée des enfants. Une supervision est nécessaire auprès de tout utilisateur non expérimenté.



AVERTISSEMENT ! N'utilisez pas la machine pour d'autres applications que celles prévues.

- Ce produit n'est pas prévu pour être utilisé par des personnes (y compris les enfants) dont les capacités physiques, sensorielles ou mentales sont réduites ou qui manquent d'expérience ou d'aptitudes, sauf si ces personnes sont surveillées par une autre personne responsable de leur sécurité. Ne jamais laisser les enfants seuls avec ce produit.

Sécurité électrique

Le moteur électrique a été conçu pour fonctionner sur une tension unique. Vérifier systématiquement que la tension du secteur correspond bien à la tension indiquée sur la plaque signalétique.



Votre outil DEWALT à double isolation est conforme à la norme EN 61029 ; un branchement à la terre n'est donc pas nécessaire.

Si le cordon fourni est endommagé, le remplacer par un cordon spécialement conçu à cet effet, et disponible auprès du service après-vente DEWALT.



Toujours utiliser la fiche prescrite lors du remplacement du câble d'alimentation.

Type 11 pour la classe II (Isolation double) – outils

Type 12 pour la classe I (Conducteur de terre) – outils



En cas d'utilisation à l'extérieur, connecter les outils portatifs à un disjoncteur FI.

Utilisation d'une rallonge

Si une rallonge s'avère nécessaire, utiliser une rallonge à trois fils homologuée et compatible avec la tension nominale de cet outil (se reporter à la section **Caractéristiques techniques**). La section minimale du conducteur est de 1.5 mm² pour une longueur maximale de 30 m.

En cas d'utilisation d'un dévidoir, dérouler systématiquement le câble sur toute sa longueur.

ASSEMBLAGE



AVERTISSEMENT : Pour réduire les risques de blessures, arrêtez l'appareil et débranchez-le de la source d'alimentation avant d'installer ou de retirer des accessoires, avant de régler ou de changer la configuration ou lors des réparations. Assurez-vous que l'interrupteur MARCHE/ARRÊT est en position ARRÊT. Un démarrage accidentel peut provoquer des blessures.

Déballage

- Retirez soigneusement la scie du matériau d'emballage.
- La machine est entièrement assemblée à l'exception du guide parallèle et de l'ensemble carter de protection de lame.
- Terminez l'assemblage en suivant les instructions ci-dessous.



AVERTISSEMENT : Laissez le poussoir en place lorsque vous ne l'utilisez pas.

Montage de la lame de scie (fig. 1, 3)



AVERTISSEMENT : Pour réduire les risques de blessures, arrêtez l'appareil et débranchez-le de la source d'alimentation avant d'installer ou de retirer des accessoires, avant de régler ou de changer la configuration ou lors des réparations. Assurez-vous que l'interrupteur est en position ARRÊT. Un démarrage accidentel peut provoquer des blessures.



AVERTISSEMENT : Les dents d'une lame neuve sont très tranchantes et peuvent être dangereuses.



AVERTISSEMENT : La lame de scie **DOIT** être remplacée conformément à la description de cette section. **Installer UNIQUEMENT** les lames de scie spécifiées dans la fiche technique. Le modèle conseillé est DT4226. **NE JAMAIS** monter d'autres lames de scie.

REMARQUE : Cet outil possède une lame installée en usine.

1. Soulevez l'arbre de la lame de scie jusqu'à sa hauteur maximale en tournant la molette d'ajustement de hauteur de lame (f) dans le sens des aiguilles d'une montre.
2. Retirez la plaque de lumière (p). Reportez-vous à la section **Montage de la plaque de lumière**.
3. Avec les clés de réglage, desserrez et retirez l'écrou de l'arbre (v) et la bride (x) de l'arbre de la scie en tournant dans le sens inverse des aiguilles d'une montre.
4. Placez la lame de scie sur la broche (w) en vous assurant que les dents de la lame (b) sont orientées vers le bas à l'avant de la table. Assemblez les rondelles et l'écrou de l'arbre sur la broche, puis serrez l'écrou de l'arbre (v) le plus possible à la main, en prenant soin que la lame de scie se trouve contre la rondelle interne et que la bride externe (x) se trouve contre la lame. Assurez-vous que le diamètre le plus grand de la bride soit contre la lame. Assurez-vous que la broche et les rondelles sont exemptes de poussière et de débris.
5. Pour empêcher la broche de tourner lors du serrage de l'écrou de l'arbre, utilisez l'extrémité ouverte de la clé de réglage de la lame (t) pour maintenir la broche.

6. Utilisez la clé de réglage de l'arbre pour serrer l'écrou de l'arbre (v) en le tournant dans le sens des aiguilles d'une montre.

7. Remplacez la plaque de lumière.



AVERTISSEMENT : Contrôlez toujours le pointeur du guide parallèle et l'ensemble carter de protection de lame après le remplacement de la lame.

Montage de l'ensemble carter de protection de lame (fig. 1, 4)



AVERTISSEMENT : Utilisez l'ensemble carter de protection pour toutes les coupes passantes.

1. Soulevez l'arbre de la lame de scie jusqu'à sa hauteur maximale.
2. Installez l'ensemble carter de protection de lame en tirant sur le levier de libération du carter de protection (l) et en introduisant le refendeur (m) jusqu'au fond.
3. Relâchez le levier et assurez-vous que les plaques de serrage sont complètement refermées et qu'elle serrent solidement le refendeur.



AVERTISSEMENT : Avant de raccorder l'établi de sciage à la source d'alimentation ou d'utiliser la scie, inspectez toujours l'ensemble carter de protection de lame pour vérifier l'alignement correct et le dégagement avec la lame de scie. Contrôlez l'alignement après chaque modification de l'angle de chanfrein.



AVERTISSEMENT : Pour réduire le risque de blessures graves, n'utilisez PAS la scie lorsque l'ensemble carter de protection de lame n'est pas solidement serré en position.

Lorsqu'il est correctement aligné, le refendeur (m) est aligné avec la lame au niveau du dessus de la table et au sommet de la lame. Avec une règle, assurez-vous que le lame (b) est alignée avec le refendeur (m). Avec l'alimentation débranchée, actionnez les ajustements d'inclinaison et de hauteur de la lame jusqu'aux valeurs extrêmes de course et assurez-vous que l'ensemble carter de protection de lame ne touche pas la lame, quelle que soit l'opération effectuée.



AVERTISSEMENT : Le montage et l'alignement corrects de l'ensemble carter de protection de lame sont essentiels pour une utilisation sûre

RETRAIT DE L'ENSEMBLE CARTER DE PROTECTION DE LAME (FIG. 4)

1. Tirez le levier de libération du carter (l).
2. Soulevez l'ensemble carter de protection de lame (k).

Montage de la plaque de lumière (fig. 5)

1. Alignez la plaque de lumière (p) comme illustré sur la figure 5 et insérez les onglets à l'arrière de la plaque de lumière dans les trous sur l'arrière de l'ouverture de la table.
2. Tournez la vis de verrouillage (vv) de 90° dans le sens des aiguilles d'une montre pour verrouiller l'insert de la table en position.
3. La plaque de lumière inclut quatre vis d'ajustement qui soulèvent ou abaissent la plaque de lumière. Lorsqu'elle est correctement ajustée, l'avant de la plaque de lumière doit être à fleur ou légèrement au-dessous de la surface du dessus de la table et fixé en position. L'arrière de la plaque de lumière doit être à fleur ou légèrement au-dessus de la table.



AVERTISSEMENT : Ne jamais utiliser la machine sans la plaque de lumière. Remplacez immédiatement la plaque de lumière lorsqu'elle est usée ou endommagée.

RETRAIT DE LA PLAQUE DE LUMIÈRE

1. Retirez la plaque de lumière (p) en tournant la vis de blocage (vv) de 90° dans le sens inverse des aiguilles d'une montre
2. Utilisez l'extrémité ouverte de la clé de réglage, insérez-la dans la fente (z), tirez la plaque de lumière vers le haut et l'avant pour accéder à l'intérieur de la scie. N'utilisez PAS la scie sans la plaque de lumière.

Installation du guide parallèle (fig. 6)

Le guide parallèle peut être installé dans deux positions à droite (position 1 pour coupe longitudinale de 0 mm à 62 cm [24,5»]) et position 2 pour coupe longitudinale de 20,3 cm [8»] à 82,5cm [32,5»]) et une position à gauche de votre établi de sciage.

1. Débloquez les verrous du guide parallèle (r).
2. Tenez le guide incliné et alignez les goupilles de positionnement (avant et arrière) (cc) sur les rails du guide avec les encoches de la tête du guide (dd).

3. Faites coulisser les encoches de la tête sur les goupilles et faites pivoter le guide vers le bas jusqu'à ce qu'il repose sur les rails.
4. Verrouillez le guide en position et refermez les verrous avant et arrière (r) sur les rails.

Montage sur l'établi (fig. 1)

ATTENTION : Pour réduire le risque de blessures, assurez-vous que l'établi de sciage est solidement monté sur une surface stable avant l'utilisation.



ATTENTION : Assurez-vous que la surface est suffisamment stable pour que les grandes pièces de matériau ne causent pas le basculement durant l'utilisation.

L'établi de sciage doit être monté solidement. Quatre trous (i) sont prévus dans la base de l'outil pour le montage. Nous recommandons vivement d'utiliser ces trous pour ancrer l'établi de sciage à votre établi ou à tout autre cadre rigide immobile.

1. Centrez la scie sur un morceau de contreplaqué carré de 12,7 mm (1/2»).
2. Repérez les positions des deux trous de montage arrière (espacés de 220 mm (8-5/8»)) dans le châssis de la scie avec un feutre. Mesurez ensuite 498,5 mm (19-5/8») vers l'avant pour les deux trous avant.
3. Retirez la scie et percez des trous de 9 mm (11/32») aux emplacements que vous venez de repérer.
4. Positionnez la scie sur les quatre trous percés dans le contreplaqué et insérez quatre vis pour machine de 8 mm (5/16») PAR LE DESSOUS. Installez les rondelles et les écrous de 8 mm (5/16») au-dessus. Serrez solidement.
5. Afin d'éviter que les têtes des vis ne rayent la surface sur laquelle vous serrez la scie, fixez deux bande de bois de rebut au fond de la base en contreplaqué. Ces bandes peuvent être fixées avec des vis à bois par le dessus à condition qu'elles ne dépassent pas du fond de la bande.
6. Utilisez un serre-joint pour fixer la base de contreplaqué à votre établi lorsque vous utilisez la scie.

RÉGLAGES

Réglage de la lame (fig. 7)

ALIGNEMENT DE LA LAME (PARALLÈLE À LA FENTE D'ONGLET)



AVERTISSEMENT : *Risque de coupe. Vérifiez la lame à 0° et à 45° pour vous assurer que la lame ne heurte pas la plaque de lumière et ne cause par de blessures.*

Si la lame semble mal alignée avec la fente d'onglet sur le dessus de la table, un étalonnage de l'alignement sera nécessaire. Pour aligner à nouveau la lame et la fente d'onglet, procédez comme suit :



AVERTISSEMENT : *Pour réduire les risques de blessures, arrêtez l'appareil et débranchez-le de la source d'alimentation avant d'installer ou de retirer des accessoires, avant de régler ou de changer la configuration ou lors des réparations. Un démarrage accidentel peut provoquer des blessures.*

1. Avec une clé hexagonale de 6 mm, desserrez les attaches du support de pivot arrière (ff), situées au-dessous de la table, suffisamment pour permettre au support de se déplacer latéralement.
2. Ajustez le support jusqu'à ce que la lame soit parallèle à la fente de l'indicateur d'onglet.
3. Serrez les attaches du support de pivot arrière à 110–120 in-lbs (12,5–13,6 Nm).

RÉGLAGE DE LA HAUTEUR DE LA LAME (FIG. 1)

La lame peut être soulevée et abaissée en tournant la molette d'ajustement de hauteur de lame (f).

Assurez-vous que les trois dents supérieures de la lame dépassent à peine de la surface supérieure de l'ouvrage lors du sciage. Cela garantira que le nombre maximum de dents éliminent le matériau en permanence et fournira ainsi les meilleures performances.

Alignement de l'ensemble carter de protection/refendeur avec la lame (fig. 8)

1. Retirez la plaque de lumière. Reportez-vous à la section **Retrait de la plaque de lumière**.
2. Soulevez la lame jusqu'à la hauteur maximale de coupe avec un angle d'inclinaison de 0°.

3. Repérez les trois petites vis de positionnement (ll) adjacentes au bouton de verrouillage de l'ensemble carter de protection (mm). Ces vis seront utilisées pour ajuster la position de l'ensemble carter de protection.
5. Posez une règle sur la table contre deux pointes de la lame. Le refendeur (m) ne doit pas toucher la règle. Si nécessaire, desserrez les deux vis de blocage plus grandes (nn).
6. Ajustez la petites vis de positionnement (ll) pour déplacer le refendeur en fonction de la position notée à l'étape 5. Posez la règle sur le côté opposé de la lame et répétez les réglages si nécessaire.
7. Serrez légèrement les deux vis de blocage plus grandes (nn).
8. Placez une équerre contre le refendeur pour vérifier que le refendeur est à la verticale et aligné avec la lame.
9. Si nécessaire, utilisez les vis de positionnement pour porter le refendeur à la verticale à l'aide de l'équerre.
10. Répétez les étapes 5 et 6 pour vérifier la position du refendeur.
11. Serrez complètement les deux vis de blocage plus grandes (nn).

Réglage parallèle (fig. 1, 9,15)

Pour des performances optimales, la lame doit être parallèle au guide parallèle. Ce réglage a été effectué en usine. Pour effectuer un nouveau réglage :

ALIGNEMENT DU GUIDE EN POSITION 1

1. Installez le guide en position 1 et déverrouillez le levier de verrouillage du rail (e). Repérez les deux goupilles de positionnement (cc) qui soutiennent le guide sur les rails avant et arrière.
2. Desserrez la vis de la goupille de positionnement arrière et ajustez l'alignement du guide dans la rainure jusqu'à ce que la face du guide soit parallèle à la lame. S'assurer de mesurer entre la face du guide et l'avant et l'arrière de la lame pour garantir l'alignement.
3. Serrer la vis de placement et répéter l'opération pour le côté gauche de la lame.
4. Contrôlez le réglage du curseur sur l'échelle longitudinale (fig. 10).

ALIGNEMENT DU GUIDE EN POSITION 2

1. Pour aligner les goupilles de positionnement du guide (cc) en position 2, assurez-vous que les goupilles de la position 1 ont été alignées (consultez la section **Alignement du guide en position 1**).
2. Desserrez les goupilles de la position 2, puis utilisez les trous de la clé de réglage de la lame comme guide pour le positionnement et alignez les goupilles (fig. 15).
3. Serrez les goupilles de positionnement (avant et arrière).

Réglage de l'échelle de coupe longitudinale (fig. 10)

1. Débloquez le levier de verrouillage du rail (e).
2. Réglez la lame à une inclinaison de 0° et déplacez le guide jusqu'à ce qu'il touche la lame.
3. Bloquez le levier de verrouillage du rail.
4. Desserrez les vis de l'indicateur d'échelle de coupe longitudinale (ee) et réglez l'indicateur d'échelle de coupe longitudinale pour qu'il indique zéro (0). Resserrez les vis de l'indicateur d'échelle de coupe longitudinale. L'échelle jaune de coupe longitudinale (au-dessus) fournit l'indication correcte uniquement lorsque le guide est monté à droite de la lame et qu'il est en position 1 (pour coupe longitudinale de 0 à 62 cm [24,5»]), mais pas en position de coupe longitudinale de 82,5 cm (32,5»). L'échelle blanche de coupe longitudinale (au-dessous) fournit l'indication correcte uniquement lorsque le guide est monté à droite de la lame et qu'il est en position 2 (pour coupe longitudinale de 20,3 cm [8»] à 82,5 cm [32,5»]).

L'échelle de coupe longitudinale fournit l'indication correcte uniquement lorsque le guide est monté à droite de la lame.

Réglage du verrouillage de rail (fig. 1, 11)

Le verrouillage du rail a été réglé en usine. Si vous devez le régler à nouveau, procédez comme suit :

1. Bloquez le levier de verrouillage du rail (e).
2. Sur le dessous de la scie, desserrez le contre-écrou (gg).
3. Serrez la tige hexagonale (hh) jusqu'à ce que le ressort sur le système de verrouillage soit comprimé, créant ainsi la tension désirée sur le levier de verrouillage du rail. Resserrez le contre-écrou contre la tige hexagonale.

4. Retournez la scie et vérifiez que le guide ne bouge pas lorsque le levier de verrouillage est engagé. Si le guide bouge encore, serrez davantage le ressort.

Réglage de la butée et du pointeur de chanfrein (fig. 12).

1. Soulevez complètement la lame en tournant la molette de réglage de hauteur de la lame (f) dans le sens des aiguilles d'une montre jusqu'à arriver en butée.
2. Débloquez le levier de verrouillage d'inclinaison (g) en le poussant vers le haut et vers la droite. Desserrez la vis de butée d'inclinaison (jj).
3. Placez une équerre contre le dessus de la table et contre la lame entre les dents. Assurez-vous que le levier de verrouillage d'inclinaison est en position débloquée ou haute.
4. Avec le levier de verrouillage d'inclinaison, réglez l'angle de chanfrein jusqu'au contact à plat contre l'équerre.
5. Serrez le levier de verrouillage d'inclinaison en le poussant vers le bas.
6. Tournez la came de butée d'inclinaison (ii) jusqu'à ce qu'elle soit bien contre le bloc d'engrenage. Serrez la vis de butée d'inclinaison (jj).
7. Vérifiez l'échelle de l'angle de chanfrein. Si le pointeur n'indique pas 0°, desserrez la vis du pointeur (kk) et déplacez le pointeur de sorte qu'il fournisse l'indication correcte. Resserrez la vis du pointeur.
8. Répétez l'opération à 45°, mais sans ajuster le pointeur.

Réglage de l'indicateur d'onglet (fig. 1)

Pour ajuster l'indicateur d'onglet (i) desserrez le bouton, réglez l'angle désiré et resserrez le bouton.

Position du corps et des mains

Un positionnement correct de votre corps et de vos mains lors de l'utilisation de l'établi de sciage facilitera la coupe et améliorera la précision et la sécurité.

**AVERTISSEMENT :**

- Ne jamais placer les mains à proximité de la zone de coupe.
- Placez vos mains à un minimum de 150 mm de la lame.

- Ne pas croiser les mains.
- Tenir les deux pieds fermement au sol et conserver son équilibre.

Avant toute utilisation



AVERTISSEMENT :

- Installez la lame de scie appropriée. N'utilisez pas de lames de scie excessivement usagées. La vitesse de rotation maximum de l'outil ne doit pas dépasser celle de la lame de scie.
- N'essayez pas de couper des pièces trop petites.
- Laissez la lame couper librement. Ne forcez pas.
- Laissez le moteur atteindre le plein régime avant la coupe.

OPERATION

Instructions d'utilisation



AVERTISSEMENT : respectez toujours les consignes de sécurité et les règlements en vigueur.



AVERTISSEMENT : pour réduire tout risque de dommage corporel, arrêter l'outil et débrancher l'appareil du secteur avant d'installer ou retirer tout accessoire, avant tout réglage ou changement de configuration ou lors de réparations. S'assurer que la gâchette est bien en position d'ARRÊT. Un démarrage accidentel pourrait causer des dommages corporels.

L'attention des utilisateurs situés au Royaume-Uni est attirée sur la « Réglementation des machines à travailler le bois de 1974 » et ses amendements ultérieurs.

Assurez-vous que la machine est placée de manière à favoriser une position ergonomique en termes de hauteur de table et de stabilité. L'emplacement de la machine doit être choisi afin que l'opérateur possède une bonne vue d'ensemble et suffisamment d'espace libre autour de la machine pour permettre la manipulation de la pièce sans restrictions.

Pour réduire les effets de vibration, assurez-vous que la température ambiante n'est pas trop froide, que la machine et l'accessoire sont bien entretenus et que la taille de la pièce est adaptée à cette machine.



AVERTISSEMENT :

- Respecter systématiquement les consignes de sécurité et les normes en vigueur.
- Assurez-vous que la machine est placée de manière à favoriser une position ergonomique en termes de hauteur de table et de stabilité. L'emplacement de la machine doit être choisi afin que l'opérateur possède une bonne vue d'ensemble et suffisamment d'espace libre autour de la machine pour permettre la manipulation de la pièce sans restrictions.

Installez la lame de scie appropriée. N'utilisez pas de lames de scie excessivement usagées. La vitesse de rotation maximum de l'outil ne doit pas dépasser celle de la lame de scie.

- N'essayez pas de couper des pièces trop petites.
- Laissez la lame couper librement. Ne forcez pas.
- Laissez le moteur atteindre le plein régime avant la coupe.
- Vérifiez que tous les boutons de verrouillage et les leviers de blocage sont bien serrés.
- Ne placez jamais la main dans la zone de la lame lorsque la scie est raccordée au secteur.
- N'utilisez jamais votre scie pour les coupes à main libre !
- Ne sciez pas les pièces voilées, arquées ou creuses. Il doit y avoir au moins une face droite et lisse à placer contre le guide parallèle ou le guide d'onglet.
- Toujours soutenir les pièces longues pour éviter le rebond.
- Ne retirez aucune chute de la zone de la lame lorsque la lame est en mouvement.

Mise en marche et arrêt de l'appareil (fig. 13)

L'interrupteur marche/arrêt (h) de votre établi de sciage offre de nombreux avantages :

- Fonction de sécurité à absence de tension : en cas de perte de secteur, l'interrupteur doit être délibérément réarmé.
- Pour mettre la machine en marche, appuyez sur le bouton de marche vert.
- Pour arrêter la machine, appuyez sur le bouton d'arrêt rouge.

Utilisation du guide parallèle (fig. 14–16)

LEVIER DE VERROUILLAGE DU RAIL

Le levier de verrouillage du rail (e) bloque le guide en position et empêche le mouvement durant la coupe. Pour bloquer le levier du rail, enfoncez-le vers le bas et vers l'arrière de la scie. Pour le débloquer, tirez-le vers le haut et vers l'avant de la scie.

REMARQUE : Lors de la coupe longitudinale, bloquez toujours le levier de verrouillage du rail.

RALLONGE DE SUPPORT DE TRAVAIL/GUIDE PARALLÈLE ÉTROIT

Votre établi de sciage est équipé d'une rallonge de support de travail pour soutenir la pièce lorsqu'elle dépasse de l'établi de sciage.

Pour utiliser le guide parallèle étroit en position de support de travail, faites-le pivoter de la position de rangement comme illustré sur la Figure 15 et faites coulisser les goupilles dans les ensembles inférieurs d'encoches (aa) sur les deux côtés du guide.

Pour utiliser le guide parallèle étroit en position de coupe longitudinale étroite, enclenchez les goupilles dans les ensembles supérieurs d'encoches (bb) sur les deux côtés du guide. Cette caractéristique permettra un dégagement supplémentaire de 51 mm (2») pour la lame. Consultez la Figure 16.

REMARQUE : Rentrez la rallonge de support de travail ou réglez la position du guide parallèle étroit lorsque vous travaillez au-dessus de la table.

BOUTON DE RÉGLAGE FIN

Le bouton de réglage fin (d) permet des ajustements plus fins lors du réglage du guide. Avant le réglage, assurez-vous que le levier de verrouillage du rail est en position supérieure ou verrouillée.

POINTEUR DE L'ÉCHELLE DE COUPE LONGITUDINALE

Le pointeur de l'échelle de coupe longitudinale devra être réglé pour un fonctionnement correct du guide parallèle si l'utilisateur alterne entre des lames épaisses et fines. Le pointeur de l'échelle de coupe longitudinale ne fonctionne correctement que pour la position 1 (de zéro à 61 cm), mais pour utiliser

la position 1 avec un guide parallèle étroit, ajoutez 5,08 cm. Voir **Réglage de l'échelle de coupe longitudinale** dans **Assemblage**.

COUPES DE BASE

Coupe longitudinale (fig. 1, 2, 17 & 18)



AVERTISSEMENT : Bords tranchants.

1. Positionnez la lame à 0°.
2. Bloquez le verrou du guide parallèle (r) (fig. 1).
3. Soulevez la lame jusqu'à ce qu'elle soit 3 mm plus haut que le dessus de la pièce. Réglez la hauteur du carter de protection de lame supérieur si nécessaire.
4. Réglez la position du guide (consultez la section **Utilisation du guide parallèle**).
5. Tenez la pièce à plat sur la table et contre le guide. Maintenez la pièce éloignée de la lame.
6. Tenez les deux mains éloignées du parcours de la lame (fig. 17).
7. Mettez la machine en marche et laissez la lame atteindre sa vitesse maximum.
8. Poussez lentement la pièce à travailler sous le protecteur, tout en la poussant avec fermeté contre le guide parallèle. Laissez les dents couper et ne forcez pas l'avancée de l'ouvrage sur la lame. La vitesse de la lame doit être maintenue constante.
9. Utilisez toujours un poussoir (u) lors du travail à proximité de la lame (fig. 18).
10. Après avoir terminé la coupe, arrêtez la machine, laissez la lame s'immobiliser et retirez la pièce.



AVERTISSEMENT :

- Ne jamais pousser ou retenir le côté chute « libre » de la pièce à couper.
- Ne coupez pas des pièces trop petites.
- Utilisez toujours un poussoir lors de la coupe longitudinale de petites pièces.

Coupes en biseau (fig. 1)

1. Réglez l'angle d'inclinaison requis en faisant pivoter le levier (g) en le poussant vers le haut et vers la droite.

FRANÇAIS

2. Réglez l'angle désiré, faites pivoter le levier en le poussant vers le bas et la gauche pour le bloquer en position.
3. Travailler comme pour la coupe longitudinale.

Coupe transversale et coupe transversale chanfreinée

1. Retirez le guide parallèle et installez l'indicateur d'onglet dans la fente désirée.
2. Bloquez l'indicateur d'onglet à 0°.
3. Travailler comme pour la coupe longitudinale.

Coupes d'onglet (fig. 1)

1. Réglez l'indicateur d'onglet (j) sur l'angle désiré.

REMARQUE : Maintenez toujours la pièce fermement contre la face de l'indicateur d'onglet.

2. Travailler comme pour la coupe longitudinale.

Coupe composée

Cette coupe est une combinaison de coupe d'onglet et chanfreinée. Réglez l'inclinaison sur l'angle désiré et travaillez comme pour la coupe d'onglet transversale.

Support pour les pièces longues

- Soutenez toujours les pièces longues.
- Soutenez les longues pièces à l'aide de tout moyen commode, par exemple un chevalet de sciage ou un appareil similaire, afin d'empêcher les extrémités de tomber.



Aspiration des poussières (fig. 1)

La machine est équipée d'un orifice d'aspiration des poussières (n) à l'arrière, prévu pour l'utilisation avec un équipement d'aspiration des poussières doté d'embouts de 57/65 mm. Un orifice de réduction est fourni avec la machine pour l'utilisation d'embouts d'aspiration des poussières de 34-40 mm de diamètre.

L'ensemble carter de protection de lame comprend également un orifice d'aspiration des poussières pour embouts de 35 mm.

- Durant toutes les opérations, connectez un aspirateur à poussière conçu conformément aux normes en vigueur en matière d'émissions de poussières.

- Assurez-vous que le tuyau d'aspiration des poussières utilisé est adapté à l'application et au matériau à découper. Assurez une gestion appropriée du tuyau.
- Souvenez-vous que les matériaux fabriqués par l'homme comme les panneaux de particules ou MDF produisent davantage de particules de poussière durant la coupe que le bois naturel.

Rangement (fig. 21–23)

1. Raccordez le poussoir (u) au guide.
2. Retirez l'ensemble carter de protection de la lame. Voir **Retrait de l'ensemble carter de protection de la lame**. Accrochez l'ensemble carter de protection de la lame sur le support et faites coulisser l'arrière de l'ensemble dans le support comme illustré, puis tournez le levier dans le sens inverse des aiguilles d'une montre pour le bloquer.
3. Introduisez les clés de réglage de la lame (t) dans la poste jusqu'à ce que le bouton jaune s'aligne avec le trou pour la fixation en position (voir figure 23).
4. Insérez la barre de guidage de l'indicateur d'onglet dans la poche, puis faites-la pivoter et enclencher en position. Positionnez la rallonge de l'indicateur d'onglet vers le haut pour éviter les interférences.
5. Enroulez le cordon à cet endroit (oo).
6. Pour ranger le guide, enclenchez le support de travail en position de rangement. Retirez le guide des rails. Remontez le guide à l'envers sur le côté gauche de la scie (voir figure 22). NE PAS accrocher les fentes de positionnement aux vis de positionnement du guide sur le côté gauche. Ces vis s'aligneront avec la poche de dégagement sur le guide comme illustré. Fermez les verrous du guide parallèle (r) pour le fixer.

Transport

- Transportez toujours la machine en utilisant les poignées prévues à cet effet (ww) (voir figure 1).



AVERTISSEMENT : Transportez toujours la machine avec le carter de protection de lame supérieur installé.

MAINTENANCE

Votre machine DEWALT a été conçu pour fonctionner longtemps avec un minimum de maintenance. Le fonctionnement continu et

satisfaisant de l'outil dépend d'un entretien adéquat et d'un nettoyage régulier.



Lubrification (fig. 20)

Le moteur et les engrenages n'ont besoin d'aucune lubrification supplémentaire. Si le soulèvement et l'abaissement de la lame deviennent difficiles, nettoyez et graissez les vis de réglage de hauteur :

1. Débranchez la scie de la source d'alimentation.
2. Placez la scie sur le flanc.
3. Nettoyez et lubrifiez les filets de vis de réglage de hauteur (pp) au-dessous de la scie, comme illustré sur la figure 20. Utilisez de la graisse générique.



Nettoyage (fig. 1, 19)



AVERTISSEMENT : Pour réduire le risque de blessures graves, mettez l'appareil hors tension et débranchez-le de la source d'alimentation avant le nettoyage. Un démarrage accidentel peut provoquer des blessures.



AVERTISSEMENT : éliminer poussière et saleté du boîtier principal à l'aide d'air comprimé chaque fois que les orifices d'aération semblent s'encrasser. Porter systématiquement des lunettes de protection et un masque anti-poussières homologués au cours de cette procédure.



AVERTISSEMENT : ne jamais utiliser de solvants ou tout autre produit chimique décapant pour nettoyer les parties non métalliques de l'outil. Ces produits chimiques pourraient en attaquer les matériaux utilisés. Utiliser un chiffon humidifié avec de l'eau et un savon doux. S'assurer qu'aucun liquide ne pénètre dans l'outil ; ne jamais immerger aucune partie de l'outil dans un liquide.



AVERTISSEMENT : pour réduire tout risque de dommage corporel, nettoyer régulièrement votre établi.



AVERTISSEMENT : pour réduire tout risque de dommage corporel, nettoyer régulièrement le système de dépoussiérage.

L'ensemble carter de protection de la lame (k) et la plaque de lumière doivent être placés en position avant d'utiliser la scie.

Avant l'utilisation, inspectez soigneusement les carters de lame supérieur et inférieur, ainsi que le tuyau d'aspiration des poussières pour déterminer s'ils fonctionnent correctement. Assurez-vous que les copeaux, la poussière ou les particules de la pièce ne puissent pas provoquer le blocage de l'une des fonctions.

Dans le cas où les fragments de la pièce se coincent entre la lame et les carters de protection, débranchez la machine de l'alimentation et suivez les instructions fournies à la section **Montage de la lame de scie**. Retirez les parties coincées et remontez la lame de scie.

Dégagez régulièrement les fentes d'aération et nettoyez le boîtier avec un chiffon doux.

Nettoyez régulièrement le système de collecte de poussière :

1. Débranchez la scie.
2. Placez la scie sur le flanc de sorte que la partie ouverte sur le fond de l'appareil soit accessible.
3. Ouvrez la trappe d'accès aux poussières (qq) illustrée sur la figure 19 en desserrant les deux vis, puis en appuyant sur les attaches latérales (rr). Nettoyez l'excès de poussière, puis effectuez le remontage en enfonçant les attaches latérales complètement en position et en serrant les vis de blocage.

Accessoires en option



AVERTISSEMENT : Comme les accessoires autres que ceux offerts par DEWALT n'ont pas été testés avec cet appareil, leur utilisation avec cet outil pourrait être dangereuse. Pour réduire tout risque de dommages corporels, seuls des accessoires DEWALT recommandés doivent être utilisés avec cet appareil.

Remplacer le carter de protection de la lame lorsqu'il est usé. Contactez votre centre de service DEWALT local pour plus d'informations sur le remplacement du carter de protection de la lame.

LAMES DE SCIE UTILISEZ TOUJOURS des lames de scie de 250 mm à réduction de bruit ayant des trous d'arbre de 30 mm. L'indice de vitesse de la lame doit être au moins 5000 TR/MIN N'utilisez jamais de lame de diamètre inférieur. Le pare-main ne serait pas adéquat.

FRANÇAIS

DESCRIPTION DES LAMES		
APPLICATION	DIAMETRE	DENTS
Lames de scie pour construction (<i>coupe rapide</i>)		
Usage général	250 mm	24
Coupes transversales fines	250 mm	40
Lames de scie à bois (<i>fournit des coupes lisses et nettes</i>)		
Coupes transversales fines	250 mm	60

Veuillez consulter votre revendeur pour plus d'informations sur les accessoires appropriés.

Protection de l'environnement



Collecte sélective. Ne pas jeter ce produit avec les ordures ménagères.

En fin de durée de vie ou d'utilité de votre produit DEWALT ne pas le jeter avec les ordures ménagères, mais dans les conteneurs de collecte sélective. La collecte sélective des produits et emballages usagés permet de recycler et réutiliser leurs matériaux.



La réutilisation de matériaux recyclés aide à protéger l'environnement contre la pollution et à réduire la demande en matière première. La réutilisation de matériaux recyclés aide à protéger l'environnement contre la pollution et à réduire la demande en matière première.

service de collecte sélective individuel des produits électriques, ou déchetterie municipale ou collecte sur les lieux d'achat des produits neufs.

DEWALT dispose d'installations pour la collecte et le recyclage des produits DEWALT en fin de vie. Pour profiter de ce service, veuillez rapporter votre produit auprès d'un centre de réparation agréé qui le recyclera en notre nom.

Vous pouvez vérifier où se trouve le réparateur agréé le plus proche en contactant votre filiale DEWALT locale à l'adresse indiquée dans ce manuel. En alternative, une liste des réparateurs agréés DEWALT et les coordonnées complètes de notre service après-vente sont disponibles sur le site Internet :

www.2helpU.com

GARANTIE

DEWALT est si sûr de la qualité de ses produits qu'il propose à tous les professionnels qui les utilisent, une garantie exceptionnelle. Cette promesse de garantie s'ajoute à vos droits contractuels en tant qu'utilisateur professionnel ou vos droits légaux en tant qu'utilisateur privé, non professionnel, et elle ne peut en aucun cas leur porter préjudices. Cette garantie est valable au sein des territoires des États membres de l'Union Européenne et au sein de la Zone européenne de libre-échange.

• GARANTIE DE SATISFACTION DE 30 JOURS •

Si les performances de votre outil DEWALT ne vous apportaient pas totale satisfaction, retournez simplement, au point de vente, l'outil accompagné de tous ses composants originaux, dans un délai de 30 jours à compter de sa date d'achat pour son échange ou son remboursement intégral. Le produit devra avoir été soumis à une usure normale. Une preuve d'achat sera exigée.

• CONTRAT D'ENTRETIEN GRATUIT D'UN AN •

Si votre outil DEWALT doit subir un entretien ou une révision dans les 12 mois suivant l'achat, vous avez droit à une intervention gratuite. Cette dernière sera effectuée gratuitement par un centre de réparation agréé DEWALT. Une preuve d'achat sera exigée. Cela comprend la main-d'œuvre. Les accessoires et les pièces détachées sont exclus, à moins d'un défaut de fabrication sous garantie.

• GARANTIE COMPLÈTE D'UN AN •

Si votre produit DEWALT présentait un vice de matériau ou de fabrication dans les 12 mois à compter de sa date d'achat, DEWALT garantit le remplacement gratuit de toute pièce défectueuse ou, à notre entière discrétion, le remplacement gratuit de l'appareil, à condition que :

- Le produit ait été utilisé correctement ;
- Le produit ait été soumis à une usure normale ;
- Aucune réparation n'ait été effectuée par du personnel non autorisé ;
- Une preuve d'achat soit fournie;
- Le produit soit retourné complet, avec l'ensemble de ses composants originaux.

Si vous souhaitez effectuer une réclamation, contactez votre revendeur ou consultez l'emplacement du centre de réparation agréé DEWALT le plus proche dans le catalogue DEWALT ou contactez le service clientèle DEWALT à l'adresse indiquée dans ce manuel. Une liste des centres de réparation agréés DEWALT et tout détail complémentaire concernant notre service après-vente, sont à votre disposition sur notre site Internet : www.2helpU.com.

SEGA DA BANCO

DWE7491

Congratulazioni!

Per aver scelto un apparato DEWALT. Gli anni di esperienza, lo sviluppo e l'innovazione meticolosi del prodotto fanno di DEWALT uno dei partner più affidabili per gli utilizzatori di apparati elettrici professionali.

Dati Tecnici

		DWE7491-QS/GB	DWE7491-LX
Tensione	V	230	115
Tipo		1	1
Potenza assorbita	W	2000	1700
Potenza resa	W	970	820
Velocità a vuoto	min ⁻¹	3800	4800
Diametro lama	mm	250	250
Alesatura lama	mm	30	30
Spessore lama	mm	2.2	2.2
Spessore del coltello fenditore	mm	2.3	2.3
Profondità di taglio a 90°	mm	77	77
Profondità di taglio a 45°	mm	55	55
Capacità di taglio longitudinale	mm	825	825
Dimensioni complessive	mm	710 x 650 x 450	710 x 650 x 450
Peso	kg	28.1	28.1
L _{PA} (pressione sonora)	dB(A)	95.0	95.0
K _{PA} (incertezza pressione sonora)	dB(A)	3.0	3.0
L _{WA} (potenza sonora)	dB(A)	106.0	106.0
K _{WA} (incertezza potenza sonora)	dB(A)	3.0	3.0

Fusibili:

Europa Strumenti a 230 V 10 A di alimentazione

NOTA: questo dispositivo è progettato per il collegamento ad un sistema di corrente elettrica con impedenza massima del sistema consentita Z_{max} di 0,25 Ohm al punto dell'interfaccia (scatola di alimentazione) dell'alimentazione dell'utente.

L'utente deve assicurarsi che questo dispositivo sia collegato solamente ad un sistema di corrente che soddisfi il requisito di cui sopra. Se necessario, l'utente può rivolgersi all'azienda di energia elettrica pubblica per l'impedenza del sistema al punto di interfaccia.

Definizioni: Istruzioni di sicurezza

Le definizioni sottostanti descrivono il livello di allerta rappresentato da ogni parola di segnalazione. Vi invitiamo a leggere attentamente il manuale, prestando attenzione a questi simboli.



PERICOLO: indica una situazione di pericolo imminente che, se non viene evitata, **provoca il decesso o lesioni personali gravi**.



AVVERTENZA: indica una situazione potenzialmente pericolosa che, se non viene evitata, **può provocare il decesso o lesioni personali gravi**.



ATTENZIONE: indica una situazione potenzialmente pericolosa che, se non viene evitata, **può provocare lesioni personali di entità lieve o moderata**.

AVVISO: indica una situazione **non in grado di causare lesioni personali** ma che, se non evitata, **potrebbe provocare danni materiali**.



Segnala il pericolo di scosse elettriche.



Segnala rischio di incendi.



Bordi affilati.

Dichiarazione di conformità CE

DIRETTIVA MACCHINE



DWE7491

DEWALT dichiara che i prodotti qui descritti nei **Dati tecnici** sono conformi alle normative: 2006/42/CE, EN 61029-1, EN 61029-2-1.

Questi prodotti sono anche conformi alle normative 2004/108/CE e 2011/65/UE. Per ulteriori informazioni, contattare DEWALT all'indirizzo seguente o vedere sul retro del manuale.

Il firmatario è responsabile della compilazione del documento tecnico e rende questa dichiarazione per conto di DEWALT.

Horst Grossmann
Vicepresidente ricerca e sviluppo
DEWALT, Richard-Klinger-Strasse 11,
D-65510, Idstein, Germania
01.12.2013

Norme di sicurezza



AVVERTENZA! Durante l'utilizzo di apparati elettrici adottare sempre le precauzioni più elementari per ridurre i rischi di incendio, scossa elettrica, lesioni personali, inclusi quelli seguenti.

Leggere tutte le istruzioni prima di iniziare ad azionare questo prodotto e conservare questo manuale.

CONSERVARE IL MANUALE PER LE CONSULTAZIONI SUCCESSIVE

Norme generali di sicurezza

1. **Mantenere l'area di lavoro pulita.**

Ambienti e ban chi di lavoro in disordine favoriscono incidenti.

2. **Valutare l'ambiente di lavoro.**

Non lasciare l'utensile sotto la pioggia. Non utilizzare l'utensile in ambienti umidi. Illuminare bene l'area di lavoro (250 - 300 Lux). Non utilizzare l'utensile quando c'è rischio di causare incendi o esplosioni, per esempio in presenza di liquidi e gas infiammabili

3. **Proteggersi da scosse elettriche.**

Evitare il contatto con superfici collegate con la terra (per esempio tubature, termosifoni, fornelli e frigoriferi). Durante l'impiego in condizioni estreme (per esempio elevata umidità, produzione di sfridi metallici, ecc.) la sicurezza elettrica viene aumentata inserendo un trasformatore di isolamento o un interruttore salvavita (FI).

4. **Tenere a distanza altre persone.**

Non far toccare a chi non è necessario, specialmente ai bambini, l'utensile o il cavo di prolunga e allontanarli dall'area di lavoro.

5. **Custodia degli utensili dopo l'uso.**

Gli utensili vanno conservati in luogo ben asciutto e protetti efficacemente, fuori portata di bambini.

6. **Non forzare l'utensile.**

Lavora meglio e con maggior sicurezza se viene utilizzato nei limiti per cui è stato progettato.

7. **Utilizzare l'utensile adatto.**

Non forzare i piccoli utensili a eseguire lavori adatti a utensili più robusti. Non utilizzate utensili per applicazioni non previste, per esempio non usare seghe circolari per tagliare i rami degli alberi o per travi.

8. **Indossare vestiario adeguato.**

Evitare abiti svolazzanti, catenine, ecc. perché possono restare impigliati nelle parti in movimento. Per lavori in esterno sono raccomandate scarpe antiscivolo. Raccogliere i capelli lunghi con una copertura.

9. **Utilizzare equipaggiamenti di protezione.**

Indossare sempre occhiali di sicurezza. Mettere una mascherina antipolvere se con il lavoro viene creata polvere o particelle volatili. Se le particelle fossero molto calde, indossare anche un grembiule resistente al calore. Indossare sempre protezioni acustiche. Portare sempre un casco di sicurezza.

10. Collegare l'attrezzatura per l'estrazione delle polveri.

Se i dispositivi sono forniti di collegamento con l'attrezzatura di estrazione e raccolta, assicurarsi che queste siano collegate e utilizzate correttamente.

11. Non abusare del cavo elettrico.

Non stratonare mai il cavo per staccarlo dalla presa. Riparare il cavo da calore, olio e bordi taglienti. Non trasportare mai l'utensile tenendolo per il cavo.

12. Lavorare in sicurezza.

Quando possibile, utilizzare pinze o morsetti per tener fermo il pezzo. Questo è più sicuro, e libera entrambe le mani per azionare l'utensile.

13. Non sbilanciarsi.

Mantenere sempre una buona stabilità al suolo ed equilibrio.

14. Conservare con cura gli utensili.

Mantenere affilati e puliti gli utensili da taglio per ottenere prestazioni migliori e più sicure. Seguire le istruzioni per la lubrificazione e per la sostituzione degli accessori. Ispezionare periodicamente l'utensile; se è danneggiato, far riparare presso un centro assistenza autorizzato. Tenere asciutte le maniglie e gli interruttori, puliti e senza olio e grasso.

15. Disconnettere l'utensile.

Quando non è usato, prima dell'assistenza e quando si sostituiscono accessori come lame, punte, taglierini, disconnettere l'utensile dall'alimentazione.

16. Togliere le chiavi e altri utensili per la regolazione.

Abituarsi a controllare che chiavi e altri utensili siano tolti dall'utensile prima di azionarlo.

17. Evitare avviamenti non desiderati.

Assicurarsi che l'utensile sia in posizione "spento" prima di attaccarlo alla corrente.

18. Cavi di prolunga per uso esterno.

Prima dell'utilizzo, ispezionare il cavo di prolunga e sostituirlo se danneggiato. Quando si lavora con l'utensile in esterni, utilizzare unicamente cavi di prolunga per esterni idonei, e contrassegnati adeguatamente.

19. Mantenersi vigili.

Osservare quel che si sta facendo. Utilizzare il buon senso. Non azionare l'utensile quando si è stanchi o sotto l'influenza di droghe o alcol.

20. Controllare se ci sono parti danneggiate.

Prima dell'utilizzo, controllare attentamente l'utensile e il cavo di rete per verificare che funzionino correttamente e che eseguano le funzioni dovute. Verificare l'allineamento delle parti mobili e la loro tenuta, la rottura di componenti, il montaggio e ogni altra condizione che può influire sul funzionamento. Una protezione o un'altro componente danneggiato dovrebbe essere riparato adeguatamente o sostituito presso un centro assistenza autorizzato, laddove non diversamente indicato nel manuale. Far sostituire gli interruttori difettosi presso un centro assistenza autorizzato. Non cercare mai di far riparazioni da sé. Non cercare mai di far riparazioni da sé.



AVVERTENZA! L'utilizzo di qualsiasi accessorio o di aggiunta, o l'esecuzione di qualsiasi operazione con questo utensile in modo diverso da quanto raccomandato nelle istruzioni, comporta rischio di lesioni personali.

21. Far riparare l'utensile da personale qualificato.

Questo apparato elettrico è conforme alle relative norme di sicurezza. Le riparazioni dovrebbero essere eseguite solo da personale qualificato ed utilizzare parti di ricambio originali; agire diversamente da ciò comporta pericoli considerevoli per l'utilizzatore.

Regole di sicurezza aggiuntive per seghe da banco

- Non utilizzare lame con uno spessore del corpo superiore o una larghezza dei dentini inferiore allo spessore del coltello fenditore (cuneo separatore).
- Assicurarsi che la lama ruoti nella direzione giusta e che i dentini siano rivolti verso la parte anteriore del banco della troncatrice.
- Assicurarsi che tutte le impugnature di fissaggio siano serrate prima di cominciare qualsiasi operazione.
- Assicurarsi che tutte le lame e flange siano pulite e che i lati incassati del collare si trovino contro la lama. Serrare bene il dado dell'albero.
- Tenere la lama affilata e correttamente impostata.
- Assicurarsi che il coltello fenditore sia regolato alla distanza corretta dalla lama - massimo 5 mm.

- Non utilizzare mai la sega senza le protezioni superiore e inferiore in posizione.
- Non tenere alcuna parte del corpo in linea con la lama. Potrebbero verificarsi lesioni personali. Stare in piedi su uno dei due lati della lama.
- Scollegare la troncatrice dalla corrente elettrica prima di sostituire le lame o eseguire la manutenzione.
- Utilizzare sempre uno spingipezzo per alimentare il pezzo da lavorare, avendo cura di non avvicinare le mani a più di 150 mm dalla lama durante il taglio.
- Non tentare di effettuare alcuna operazione a una tensione diversa da quella designata.
- Non applicare lubrificanti alla lama mentre è in funzione.
- Non mettere le mani al di dietro o attorno alla lama.
- L'asta guida pezzo deve restare sempre in posizione di riposo quando non è in uso.
- Non salire sopra l'unità.
- Durante il trasporto, verificare che la parte superiore della lama della troncatrice sia coperta, ad esempio dalla protezione.
- Non utilizzare la protezione per la movimentazione o il trasporto.



AVVERTENZA: La macchina è dotata di un cavo di alimentazione appositamente configurato (attacco di tipo Y). Se il cavo di alimentazione è danneggiato o altrimenti difettoso, deve essere sostituito esclusivamente dal produttore o da un agente di manutenzione autorizzato.

- Quando il inserto del piano è usurato o danneggiato, sostituirlo immediatamente.
- Controllare che il pezzo da lavorare sia fissato correttamente. Fornire sempre un supporto aggiuntivo per pezzi da lavorare lunghi.
- Non esercitare pressioni laterali sulla lama.
- Non tagliare mai le leghe leggere. La macchina non è progettata per questa applicazione.
- Non utilizzare mole abrasive o di diamante
- La battentatura, stozzatura o scanalatura non è consentita.
- In caso di un incidente o guasto della macchina, spegnere immediatamente la macchina e scollegarla dalla presa di corrente. Segnalare il guasto e contrassegnare la macchina in modo

adeguato in modo da impedire ad altre persone di utilizzare la macchina difettosa.

- Se la lama della sega è bloccata a causa di una forza di alimentazione anormale durante il taglio, spegnere **SEMPRE** la macchina e scollegarla dalla presa di corrente. Rimuovere il pezzo da lavorare e assicurarsi che la lama della sega sia libera di muoversi. Accendere la macchina e avviare una nuova operazione di taglio con una forza di alimentazione ridotta.
- Durante il taglio di pezzi di legno, collegare la sega circolare a un dispositivo di raccolta della polvere.
- Non tentare MAI di tagliare una pila di pezzi di materiale sciolto che potrebbero causare la perdita di controllo o il rinculo. Sostenere tutti i materiali in modo sicuro.

LAME DELLA SEGA

- Durante il taglio del legno, collegare sempre la macchina a un apposito aspiratore delle polveri.
- La massima velocità consentita per la lama deve sempre essere pari o superiore alla velocità senza carico riportata sulla targhetta dell'utensile.
- Non usare lame non conformi alle dimensioni riportate nei **Dati tecnici**. Non utilizzare distanziatori per consentire l'inserimento della lama sull'alberino. Utilizzare esclusivamente le lame specificate nel presente manuale, conformi a EN847-1, se destinate per il taglio del legno e materiali simili.
- Prendere in considerazione l'applicazione di lame specificamente progettate per ridurre la rumorosità.
- Non utilizzare lame in acciaio rapido (HS).
- Non utilizzare lame di troncatrice deformate, spaccate o danneggiate.
- Selezionare la lama adatta al materiale da tagliare.
- Indossare sempre guanti quando si maneggiano le lame e i materiali grezzi. Le lame dovrebbero essere trasportate in un apposito supporto ove possibile.

Rischi residui

I seguenti rischi sono inerenti all'uso delle troncatrici:

- lesioni causate dal contatto con le parti rotanti

Malgrado l'applicazione delle principali regole di sicurezza e l'implementazione di dispositivi di sicurezza, alcuni rischi residui non possono essere evitati. Questi sono:

ITALIANO

- Menomazioni uditive.
- Rischio di infortuni causati dalle parti scoperte della lama in dotazione.
- Rischio di infortuni nel sostituire la lama della sega senza indossare i guanti protettivi.
- Rischio di schiacciarsi le dita nell'apertura delle protezioni.
- Rischi per la salute causati dall'inalazione di polvere formatasi durante il taglio del legno, specialmente di quercia, faggio e MDF.

Tenere in considerazione i seguenti fattori che influiscono sull'esposizione al rumore:

- Il materiale da tagliare
- Il tipo di lama.
- La forza di alimentazione.
- La manutenzione della macchina

I seguenti fattori influiscono sull'esposizione al rumore:

- Lama usurata
- Dispositivo di estrazione della polvere con velocità inferiore a 20 m/s
- Pezzo da lavorare non guidato correttamente

Riferimenti sull'apparato

Sull'apparato sono presenti i seguenti simboli:



Leggere il manuale d'istruzioni prima dell'uso



Utilizzare protezioni acustiche



Utilizzare protezioni oculari



Indossare protezioni respiratorie.



Tenere le mani lontane dalla zona di taglio e dalla lama.



Punto di trasporto.

POSIZIONE CODICE DATA

Il codice data, che comprende anche l'anno di fabbricazione, è stampato sulla superficie dell'alloggiamento.

Esempio:

2013 XX XX

Anno di fabbricazione

Contenuto dell'imballo

L'imballo comprende:

- 1 Macchina parzialmente assemblata
- 1 Guidapezzo
- 1 Indicatore obliquo
- 1 Lama
- 1 Assemblaggio paralama superiore
- 1 Inserto del piano
- 2 Chiavi lama
- 1 Adattatore di aspirazione polvere
- 1 Manuale di istruzioni
- 1 Disegno con viste esplose
- *Verificare eventuali danni all'apparato, ai componenti o agli accessori che possano essere avvenuti durante il trasporto.*
- *Prima di utilizzare il prodotto, leggere e comprendere interamente questo manuale.*

Descrizione (fig. 1-2)

- a. Banco
- b. Lama
- c. Indicatore di taglio parallelo
- d. Manopola di regolazione fine
- e. Leva di bloccaggio della sponda
- f. Rotellina di regolazione dell'altezza della lama
- g. Leva di blocco del taglio inclinato
- h. Interruttore acceso/spento
- i. Fori di montaggio
- j. Indicatore obliquo
- k. Assemblaggio del paralama
- l. Leva di rilascio del paralama
- m. Divisore
- n. Portello di scarico della polvere
- o. Portello di scarico della polvere della protezione
- p. Inserto del piano
- q. Guidapezzo
- r. Chiusura a scatto del guidapezzo
- s. Supporto di lavoro/guidapezzo stretto (mostrato in posizione di riposo)
- t. Chiavi lama
- u. Asta guidapezzo (mostrata in posizione di riposo)

DESTINAZIONE D'USO

La sega da banco DWE7491 è progettata per le applicazioni professionali di fenditura, taglio trasversale, taglio obliquo e taglio inclinato con vari materiali come i materiali analoghi al legno e alla plastica.

NON utilizzare per tagliare metallo, cemento o muratura.

NON utilizzare in presenza di acqua, liquidi infiammabili o gas.

Queste seghe da banco sono apparati elettrici professionali.

NON consentire ai bambini di entrare in contatto con l'apparato. L'uso di questo apparato da parte di persone inesperte deve avvenire sotto sorveglianza.



AVVERTENZA! Non utilizzare la macchina per scopi diversi da quelli a cui è destinata.

- Questo prodotto non è destinato per l'uso da parte di persone (compresi i bambini) con capacità fisiche, sensoriali o mentali ridotte, o prive di esperienza e conoscenza, a meno che non abbiano ottenuto sorveglianza o istruzioni riguardo all'uso dell'apparecchio da parte di una persona responsabile della loro sicurezza. I bambini non devono mai essere lasciati da soli con questo prodotto.

Sicurezza elettrica

Il motore elettrico è stato progettato per essere alimentato con un solo livello di tensione. Verificare sempre che l'alimentazione corrisponda alla tensione della targhetta.



L'apparato DEWALT possiede doppio isolamento secondo la normativa EN 61029, perciò non è necessario il collegamento a terra.

Se il cavo di alimentazione è danneggiato, deve essere sostituito con un cavo appositamente realizzato, disponibile tramite la rete di assistenza DEWALT.

- (CH) Per la sostituzione del cavo di alimentazione, utilizzare sempre la spina di tipo prescritto.
 - Tipo 11 per la classe II (doppio isolamento) – utensili elettrici
 - Tipo 12 per la classe I (messa a terra) – utensili elettrici
- (CH) Gli apparecchi portatili, utilizzati in ambiente esterno, devono essere collegati ad un interruttore differenziale.

Utilizzo di un cavo di prolunga

Se è necessaria una prolunga, utilizzare un cavo di prolunga omologato a 3 anime, idoneo alla potenza di ingresso di questo apparato (vedere i **Dati tecnici**). La sezione minima del conduttore è 1.5 mm² e la lunghezza massima è 30 m.

Se si utilizza un cavo in bobina, srotolarlo completamente.

ASSEMBLAGGIO

AVVERTENZA: Per ridurre il rischio di lesioni, spegnere l'unità e scollegare la macchina dalla presa di corrente prima di installare e rimuovere gli accessori, prima di regolare o modificare le configurazioni o quando si eseguono le riparazioni. Assicurarsi che l'interruttore ON/OFF sia in posizione OFF. Un avvio accidentale potrebbe provocare lesioni.

Apertura della confezione

- Rimuovere la sega dall'imballaggio con la massima attenzione.
- La macchina è completamente assemblata eccezion fatta per il guida pezzo e l'assemblaggio del paralama.
- Terminare l'assemblaggio in base alle istruzioni descritte di seguito.



AVVERTENZA: L'asta guida pezzo deve restare sempre in posizione quando non è in uso.

Montaggio della sega da banco (fig. 1, 3)

AVVERTENZA: Per ridurre il rischio di lesioni, spegnere l'unità e scollegare la macchina dalla presa di corrente prima di installare e rimuovere gli accessori, prima di regolare o modificare le configurazioni o quando si eseguono le riparazioni. Assicurarsi che l'interruttore del grilletto sia in posizione OFF. Un avvio accidentale potrebbe provocare lesioni.



AVVERTENZA: I denti di una nuova lama sono molto affilati e possono essere pericolosi.



AVVERTENZA: La lama della sega **DEVE** essere sostituita come descritto in questa sezione. **Usare SOLAMENTE** lame come quelle specificate nei Dati Tecnici. Consigliamo il modello DT4226. **NON** montare mai altre lame.

NOTA: Questo utensile è dotato di una lama installata in fabbrica.

1. Sollevare l'albero della lama della sega alla massima altezza ruotando la rotellina di regolazione dell'altezza della lama (f) in senso orario.
2. Rimuovere l'insero del piano (p). Fare riferimento a **Montaggio dell'insero del piano**.
3. Servendosi delle chiavi, allentare e rimuovere il dado dell'albero (v) e la flangia (x) dall'albero della sega ruotando in senso anti-orario.
4. Posizionare la lama della sega sull'alberino (w) assicurandosi che i denti della lama (b) siano rivolti verso il basso sul davanti del piano. Assemblare le rondelle e il dado dell'albero all'alberino e serrare il dado dell'albero (v) il più possibile manualmente, assicurandosi che la lama si trovi contro la rondella interna e che la flangia esterna (x) si trovi contro la lama. Assicurarsi che il diametro più grande della flangia sia contro la lama. Assicurarsi che l'alberino e le rondelle siano liberi di polvere e detriti.
5. Per impedire la rotazione dell'alberino durante il serraggio del dado dell'albero, utilizzare l'estremità aperta della chiave della lama (t) per fissare l'alberino.
6. Utilizzando la chiave dell'albero, serrare il dado dell'albero (v) ruotandolo in senso orario.
7. Riposizionare l'insero del piano.



AVVERTENZA: controllare sempre l'indicatore della guida di taglio parallelo e l'assemblaggio del paralama dopo la sostituzione della lama.

Montaggio dell'assemblaggio del paralama (fig. 1, 4)



AVVERTENZA: utilizzare l'assemblaggio della protezione per tutte le operazioni di taglio.

1. Sollevare l'albero della lama alla sua massima posizione.

2. Installare l'assemblaggio del paralama tirando la leva di rilascio della protezione (l) e inserendo il divisore (m) finché non raggiunge il livello più basso.
3. Rilasciare la leva, assicurarsi che le piastre del morsetto siano completamente chiuse e fissare il divisore in modo sicuro.



AVVERTENZA: prima di collegare la sega da banco alla sorgente di alimentazione o mettere in funzione la sega, ispezionare sempre l'assemblaggio del paralama per assicurare l'allineamento corretto e il gioco con la lama della sega. Verificare l'allineamento dopo ogni sostituzione dell'angolo di inclinazione.



AVVERTENZA: per ridurre il rischio di lesioni personali gravi, **NON** utilizzare la sega se l'assemblaggio della lama non è fissato saldamente in posizione.

Quando è allineato correttamente, il divisore (m) sarà in linea con la lama sia al livello superiore del banco che in alto alla lama. Utilizzando una guida con estremità ad angolo retto, assicurarsi che lama(b) sia allineata al divisore (m). Con l'alimentazione scollegata, azionare le regolazioni di inclinazione e altezza della lama attraverso le estremità della corsa e assicurarsi che l'assemblaggio del paralama liberi la lama in tutte le operazioni.



AVVERTENZA: il montaggio e l'allineamento corretti dell'assemblaggio del paralama sono essenziali per un funzionamento sicuro!

PER RIMUOVERE L'ASSEMBLAGGIO DEL PARALAMA (FIG. 4)

1. Tirare la leva di rilascio della protezione (l).
2. Sollevare l'assemblaggio del paralama (k).

Montaggio dell'insero del piano (fig. 5)

1. Allineare l'insero del piano (p) come mostrato in figura 5 e inserire le linguette del retro dell'insero del piano nei fori sul retro dell'apertura del piano.
2. Girare la vite di bloccaggio (v) in senso orario di 90° per fissare l'insero del piano in posizione.
3. L'insero del piano comprende quattro viti di regolazione che alzano o abbassano l'insero del piano. Quando è regolato correttamente, il davanti dell'insero del piano deve trovarsi a filo o leggermente al di sotto della superficie del piano e fissato in posizione. Il retro dell'insero

del piano deve essere a filo o leggermente al di sopra del piano.



AVVERTENZA: Non usare mai la macchina senza l'inserto del piano. Quando il inserto del piano è usurato o danneggiato, sostituirlo immediatamente.

PER RIMUOVERE L'INSERTO DEL PIANO

1. Rimuovere l'inserto del piano (p) girando la vite di bloccaggio (vv) di 90° in senso anti-orario
2. Utilizzando l'estremità aperta della chiave, inserirla nell'alloggiamento (z), tirare l'inserto del piano in su e in avanti per esporre l'interno della sega. NON utilizzare la sega senza l'inserto del piano.

Montaggio del guidapezzo (fig. 6)

Il guidapezzo può essere installato in due posizioni sulla destra (Posizione 1 per tagli da 0 mm a 62 cm [24,5"], e Posizione 2 per tagli da 20,3 cm [8"] a 82,5cm [32,5"]) e in una posizione sulla sinistra della sega da banco.

1. Sbloccare le chiusure a scatto del guidapezzo (r).
2. Tenendo la guida a un'angolazione, allineare le viti dei perni di posizionamento (fronte e retro) (cc) sui binari della guida agli alloggiamenti della testata della guida (dd).
3. Far scorrere gli alloggiamenti della testata sui perni e ruotare la guida verso il basso finché non risulta appoggiata ai binari.
4. Fissare la guida in posizione chiudendo le chiusure a scatto anteriore e posteriore (r) sui binari.

Montaggio sul banco (fig. 1)



ATTENZIONE: per ridurre il rischio di lesioni personali, assicurarsi che la sega da banco sia montata saldamente a una superficie stabile prima dell'uso.



ATTENZIONE: assicurarsi che la superficie sia sufficientemente stabile da far sì che pezzi di materiale di grandi dimensioni non ne provochino il ribaltamento durante l'uso.

Il banco della sega deve essere montato saldamente. Sono messi a disposizione quattro fori (i) nella base dell'utensile per il montaggio. Consigliamo di utilizzare questi fori per fissare la sega al banco o a un'altra struttura stazionaria rigida.

1. Centrare la sega su un pezzo di compensato quadrato da 12,7 mm (1/2").
2. Contrassegnare le posizioni dei due fori di montaggio posteriori (distanziati di 220 mm (8-5/8")) nel telaio della sega con una matita. Quindi misurare in avanti di 498,5 mm (19-5/8") i due fori anteriori.
3. Rimuovere la sega e praticare dei fori da 9 mm (11/32") nei punti appena contrassegnati.
4. Posizionare la sega sui quattro fori praticati nel compensato e inserire quattro viti da 8 mm (5/16") DAL FONDO. Installare le rondelle e i dadi da 8 mm (5/16") al di sopra. Serrare in modo sicuro.
5. Per impedire che le teste delle viti graffino la superficie alla quale è fissata la sega, fissare due strisce di legno di scarto al fondo della base di compensato. Queste strisce possono essere fissate con viti di legno inserite dal lato superiore purché non sporgano attraverso il fondo della striscia.
6. Utilizzare un morsetto "C" per fissare la base di compensato al banco ogni volta che si utilizza la sega.

REGOLAZIONI

Regolazione della lama (fig. 7)

ALLINEAMENTO DELLA LAMA (ALLOGGIAMENTO TAGLIO PARALLELO A OBLIQUO)



AVVERTENZA: Pericolo di taglio. Verificare che la lama si trovi a 0° e 45° per assicurarsi che non urti l'inserto del piano, causando lesioni personali.

Se la lama risulta essere fuori allineamento con l'alloggiamento del taglio obliquo sul piano, richiederà la calibrazione per l'allineamento. Per riallineare l'alloggiamento della lama e del taglio obliquo, utilizzare la seguente procedura:



AVVERTENZA: Per ridurre il rischio di lesioni, spegnere l'unità e scollegare la macchina dalla presa di corrente prima di installare e rimuovere gli accessori, prima di regolare o modificare le configurazioni o quando si eseguono le riparazioni. Un avvio accidentale potrebbe provocare lesioni.

1. Utilizzando una chiave esagonale da 6 mm, allentare i dispositivi di fissaggio della staffa girevole (ff), situati al di sotto del piano sufficientemente da consentire alla staffa di muoversi lateralmente.

2. Regolare la staffa finché la lama non si trova parallela all'alloggiamento dell'indicatore obliquo.
3. Serrare i dispositivi di fissaggio della staffa girevole posteriore a 110–120 in-lbs (12,5–13,6 Nm).

REGOLAZIONE DELL'ALTEZZA DELLA LAMA (FIG. 1)

La lama può essere sollevata e abbassata ruotando la rotellina di regolazione dell'altezza della lama (f).

Assicurarsi che i tre dentini superiori della lama siano appena a raso della superficie superiore del pezzo da lavorare durante la segatura. Questo farà sì che il numero massimo di dentini rimuovano il materiale in qualsiasi momento, consentendo in tal modo prestazioni ottimali.

Allineamento dell'assemblaggio della protezione/divisore alla lama (fig. 8)

1. Rimuovere l'inserito del piano. Fare riferimento a **Rimozione dell'inserito del piano**.
2. Sollevare la lama alla massima profondità di taglio e a un angolo inclinato di 0°.
3. Individuare le tre piccole viti (ll) adiacenti al blocco dell'assemblaggio della protezione (mm). Queste viti saranno utilizzate per regolare la posizione dell'assemblaggio della protezione.
5. Adagiare una guida con estremità ad angolo retto contro due punte della lama. Il divisore (m) non deve toccare la guida ad angolo retto. Se necessario, allentare le due viti di blocco più grandi (nn).
6. Regolare le viti piccole (ll) per muovere il divisore in base alla posizione notata al punto 5. Adagiare la guida ad angolo retto sul lato opposto della lama e ripetere le regolazioni secondo necessità.
7. Serrare leggermente le due viti di blocco più grandi (nn).
8. Posizionare una squadra in piano contro il divisore per verificare che il divisore sia verticale e in linea con la lama.
9. Se necessario, utilizzare le viti di fissaggio per riportare il divisore in posizione verticale con la squadra.
10. Ripetere le fasi 5 e 6 per verificare la posizione del divisore.
11. Serrare completamente le due viti di blocco più grandi (nn).

Regolazione parallela (fig. 1, 9, 15)

Per una prestazione ottimale, la lama deve essere parallela al guidapezzo. Questa regolazione è stata effettuata alla fabbrica. Per rieffettuare la regolazione:

ALLINEAMENTO GUIDA POSIZIONE 1

1. Installare la guida in posizione 1 e sbloccare la leva di blocco del binario (e). Individuare entrambi i perni di posizionamento (cc) che supportano la guida sui binari anteriore e posteriore.
2. Allentare la vite di posizionamento posteriore e regolare l'allineamento della guida nella scanalatura finché la parte anteriore della guida non risulta parallela alla lama. Assicurarsi di misurare dal davanti della guida al davanti e dietro della lama per garantire l'allineamento.
3. Serrare la vite di posizionamento e ripetere sul lato sinistro della lama.
4. Controllare la regolazione del puntatore della scala parallela (fig. 10).

ALLINEAMENTO GUIDA POSIZIONE 2

1. Per allineare i perni di posizionamento della guida in posizione 2 (cc), assicurarsi che i perni di posizione 1 siano stati allineati, fare riferimento a **Allineamento guida Posizione 1**.
2. Allentare i perni di posizione 2, quindi utilizzando i fori della chiave della lama come guida per il posizionamento, allineare i perni (fig. 15).
3. Serrare i perni di posizionamento (fronte e retro).

Regolazione della scala parallela (fig. 10)

1. Sbloccare la leva di blocco del binario (e).
2. Impostare la lama a un'inclinazione di 0° e spostare la guida finché non tocca la lama.
3. Bloccare la leva di blocco del binario.
4. Allentare le viti dell'indicatore della scala parallela (ee) e impostare l'indicatore della scala parallela in modo che legga zero (0). Serrare nuovamente le viti dell'indicatore della scala parallela. La scala parallela gialla (in alto) dà la lettura corretta soltanto quando la guida è montata sul lato destro della lama ed è in posizione 1 (per il taglio parallelo da zero a 62 cm [24,5"]) non nella posizione del taglio parallelo da 82,5 cm (32,5"). La scala bianca (in basso) dà la lettura corretta soltanto quando la guida è montata sul lato destro della lama ed è in posizione 2 (per il taglio parallelo da zero a 20,3 cm [8"]) a 82,5 cm (32,5").

La scala parallela dà la lettura corretta soltanto quando la guida è montata sulla destra della lama.

Regolazione del blocco del binario (fig. 1, 11)

Il blocco del binario è stato impostato in fabbrica. Se è necessario rieffettuare la regolazione, procedere come di seguito:

1. Bloccare la leva di blocco del binario (e).
2. Sul lato inferiore della sega, allentare il controdado (gg).
3. Serrare l'asta esagonale (hh) finché la molla sul sistema di blocco non viene compressa creando la tensione desiderata sulla leva di blocco del binario. Serrare nuovamente il controdado contro l'asta esagonale.
4. Ribaltare la sega e verificare che la guida non si muova quando viene innestata la leva di blocco. Se la guida è ancora allentata, serrare ulteriormente la molla.

Regolazione dell'arresto e del puntatore di inclinazione (fig. 12)

1. Sollevare la lama completamente ruotando la rotellina di regolazione dell'altezza della lama (f) in senso orario finché non si arresta.
2. Sbloccare la leva di blocco del taglio inclinato (g) spingendola in alto e a destra. Allentare la vite di arresto dell'inclinazione (jj).
3. Posizionare una squadra piatta contro il piano e contro la lama tra i dentini. Assicurarsi che la lama di blocco dell'inclinazione sia nella posizione di sblocco o superiore.
4. Utilizzando la leva di blocco dell'inclinazione, regolare l'angolo di inclinazione finché non si trova in piano contro la squadra.
5. Serrare la leva di blocco dell'inclinazione premendola verso il basso.
6. Ruotare la camma di arresto dell'inclinazione (ii) finché non si trova saldamente a contatto con il blocco di supporto. Serrare la vite di arresto dell'inclinazione (jj).
7. Controllare la scala dell'angolo di inclinazione. Se il puntatore non legge 0°, allentare la vite del puntatore (kk) e muovere il puntatore in modo che dia la lettura corretta. Riserrare la vite del puntatore.
8. Ripetere a 45°, ma non regolare il puntatore.

Regolazione dell'indicatore obliquo (fig. 1)

Per regolare l'indicatore obliquo (j) allentare la manopola, impostare all'angolazione desiderata e serrare la manopola.

Posizione del corpo e delle mani

Il posizionamento corretto del corpo e delle mani durante l'utilizzo della sega da banco faciliterà il taglio, rendendolo più accurato e sicuro.



AVVERTENZA:

- Non posizionare mai le mani vicino alla zona di taglio.
- Posizionare le mani a una distanza non inferiore a 150 mm dalla lama.
- Non incrociare le mani.
- Tenere entrambi i piedi ben poggiati sul pavimento e non sbilanciare il corpo lateralmente.

Prima di cominciare



AVVERTENZA:

- Montare il tipo di lama appropriato. Non utilizzare lame eccessivamente usurate. La velocità max. di rotazione dell'utensile non deve superare quella della lama della sega da banco.
- Non cercare di tagliare pezzi eccessivamente piccoli.
- Lasciare che la lama esegua il taglio liberamente. Non forzare.
- Prima di eseguire il taglio attendere che il motore elettrico abbia raggiunto il regime max.

OPERATION

Istruzioni per l'uso



AVVERTENZA: osservare sempre le istruzioni per la sicurezza e le normative vigenti.



AVVERTENZA: per ridurre il rischio di infortuni, spegnere l'unità e disconnettere la macchina dall'alimentazione prima di installare e rimuovere accessori, prima di regolazioni o modifiche di allestimento, o quando si eseguono riparazioni. Assicurarsi che l'interruttore di accensione sia in posizione OFF. Un avviamento accidentale potrebbe causare lesioni.

ITALIANO

Si pregano gli utenti del Regno Unito di osservare le "woodworking machines regulations 1974" e successivi emendamenti.

Assicurarsi che la macchina sia posizionata in modo da soddisfare le condizioni ergonomiche di altezza e stabilità del tavolo. Il luogo di installazione della macchina deve essere selezionato in modo che l'operatore abbia una buona visuale e abbastanza spazio libero attorno alla macchina da consentire la movimentazione del pezzo da lavorare senza limitazioni.

Per ridurre gli effetti delle vibrazioni, assicurarsi che la temperatura ambiente non sia troppo fredda, che la macchina e gli accessori siano mantenuti in modo adeguato e che le dimensioni del pezzo da lavorare siano adatte a questa macchina.



AVVERTENZA:

- Osservare sempre le istruzioni di sicurezza e le normative in vigore.
- Assicurarsi che la macchina sia posizionata in modo da soddisfare le condizioni ergonomiche di altezza e stabilità del tavolo. Il luogo di installazione della macchina deve essere selezionato in modo che l'operatore abbia una buona visuale e abbastanza spazio libero attorno alla macchina da consentire la movimentazione del pezzo da lavorare senza limitazioni.
- Montare il tipo di lama appropriato. Non utilizzare lame eccessivamente usurate. La velocità max. di rotazione dell'utensile non deve superare quella della lama della troncatrice.
- Non cercare di tagliare pezzi eccessivamente piccoli.
- Lasciare che la lama esegua il taglio liberamente. Non forzare.
- Prima di eseguire il taglio attendere che il motore elettrico abbia raggiunto il regime max.
- Accertarsi che le manopole e le impugnature di bloccaggio siano serrate.
- Non posizionare mai una mano nell'area della lama quando lo strumento è collegato alla fonte di alimentazione.
- Non utilizzare mai la sega per tagli a mani libere!

- Non tagliare pezzi deformati, piegati o a coppa. Deve essere presente almeno un lato dritto e levigato contro cui passare la guida di taglio parallelo o la guida di taglio obliquo.
- Supportare sempre i pezzi da lavorare lunghi per impedire il rinculo.
- Non rimuovere pezzi di taglio dalla zona della lama mentre la lama è in funzione.

Accensione e spegnimento (fig. 13)

L'interruttore acceso/spento (h) della sega da banco offre diversi vantaggi:

- Funzione di rilascio in assenza di tensione: se dovesse verificarsi un'interruzione di corrente per un motivo qualsiasi, l'interruttore si spegne.
- Per accendere la macchina, premere il tasto di avvio verde.
- Per spegnere la macchina, premere il tasto di arresto rosso.

Funzionamento del guidapezzo (fig. 14–16)

LEVA DI BLOCCAGGIO DELLA SPONDA

La leva di bloccaggio della sponda (e) blocca la guida in posizione impedendone i movimenti durante il taglio. Per bloccare la leva della sponda, spingerla verso il basso e verso la parte posteriore della sega. Per sbloccarla, tirarla verso l'alto e verso la parte anteriore della sega.

NOTA: durante la refilatura, bloccare sempre la leva di bloccaggio della sponda.

ESTENSIONE DEL SUPPORTO LAVORO /GUIDAPEZZO STRETTO

La sega da banco è munita di un'estensione del supporto di lavoro per sostenere il lavoro che si estende oltre il banco della sega.

Per utilizzare il guidapezzo stretto nella posizione di supporto del lavoro, ruotarlo dalla sua posizione di riposo come indicato in Figura 15 e far scorrere i perni nei set inferiori degli alloggiamenti (aa) su entrambe le estremità della guida.

Per utilizzare il guidapezzo stretto nella posizione di refilatura stretta, far scattare i perni nei set superiori degli alloggiamenti (bb) su ambo le estremità della guida. Questa funzione consente 51 mm (2") di spazio extra rispetto alla lama. Fare riferimento alla Figura 16.

NOTA: ritrarre l'estensione del supporto lavoro o regolarlo alla posizione del guidapezzo stretto ogni volta che il lavoro si estende oltre il banco.

MANOPOLA DI REGOLAZIONE FINE

La manopola di regolazione fine (d) consente piccole regolazioni durante l'impostazione della guida. Prima della regolazione, assicurarsi che la leva di blocco della sponda sia nella sua posizione elevata o bloccata.

INDICATORE DI TAGLIO PARALLELO

L'indicatore di taglio parallelo necessiterà di essere regolato per ottenere prestazioni adeguate del guidapezzo se l'utente alterna tra lame di taglio spesse e sottili. L'indicatore di taglio parallelo effettua una lettura corretta soltanto per la posizione 1 (da zero a 61 cm), tuttavia per la posizione 1 con guidapezzo stretto in uso aggiungere 5,08 cm. Vedere **Regolazione della scala parallela** in **Assemblaggio**.

TAGLI PRINCIPALI DELLA SEGA

Taglio parallelo (fig. 1, 2, 17 & 18)



AVVERTENZA: Estremità affilate.

1. Impostare la lama a 0°.
2. Bloccare la chiusura della guida di taglio parallelo(r) (fig. 1).
3. Sollevare la lama finché non si trova a circa 3 mm più in alto della parte superiore del pezzo da lavorare. Regolare l'altezza del paralama superiore secondo necessità.
4. Regolare la posizione della guida, fare riferimento a **Operazione della guida di taglio parallelo**.
5. Tenere il pezzo da lavorare in piano sul banco contro la guida. Tenere il pezzo da lavorare lontano dalla lama.
6. Tenere entrambe le mani lontano dal percorso della lama (fig. 17).
7. Attivare la macchina e attendere che la lama raggiunga la velocità massima.
8. Inserire lentamente il pezzo da lavorare sotto la protezione anteriore, mantenendolo saldamente premuto contro la guida. Consentire il taglio da parte dei denti della segatrice senza forzare il pezzo attraverso la lama. La velocità della lama dovrà essere mantenuta costante.
9. Utilizzare sempre un'asta guidapezzo (u) quando si lavora vicino alla lama (fig. 18).

10. Dopo aver completato il taglio, spegnere la macchina, lasciare che la lama si arresti e rimuovere il pezzo da lavorare.



AVVERTENZA:

- Non spegnere mai né tenere il lato "libero" o tagliato del pezzo da lavorare.
- Non tagliare pezzi eccessivamente piccoli.
- Utilizzare sempre un'asta guidapezzo quando si rifilano pezzi da lavorare piccoli.

Tagli inclinati (fig. 1)

1. Impostare l'angolo di inclinazione richiesto (g) spingendolo in alto e a destra.
2. Impostare all'angolazione desiderata, ruotare la leva spingendo in basso e a sinistra per bloccarla in posizione.
3. Procedere come per la rifilatura.

Tagli trasversali e tagli trasversali inclinati

1. Rimuovere la guida di taglio parallelo e installare l'indicatore obliquo nell'alloggiamento desiderato.
2. Bloccare l'indicatore obliquo a 0°.
3. Procedere come per la rifilatura.

Tagli obliqui (fig. 1)

1. Impostare l'indicatore obliquo (j) all'angolo richiesto.

NOTA: tenere sempre il pezzo serrato contro la parte anteriore dell'indicatore obliquo.

2. Procedere come per la rifilatura.

Taglio composto

Questo taglio è una combinazione tra un taglio obliquo e un taglio inclinato. Impostare l'inclinazione all'angolazione richiesta e procedere come per il taglio obliquo trasversale.

Supporto per pezzi lunghi

- Sostenere sempre i pezzi lunghi.

Sostenere i pezzi di lavorazione lunghi con un qualsiasi mezzo adeguato, come cavalletti o dispositivi analoghi, in modo da sostenerne le estremità.



Aspirazione polveri (fig. 1)

La macchina è dotata di un portello per l'aspirazione delle polveri (n) sul retro della macchina adatto per l'uso con apparecchiature di aspirazione delle polveri dotate di ugelli da 57/65 mm. In dotazione con la macchina è un portello riduttore per l'uso con ugelli di aspirazione delle polveri di diametro da 34-40 mm.

L'assemblaggio del paralama presenta inoltre un portello di aspirazione delle polveri per ugelli da 35 mm.

- Durante tutte le operazioni, collegare un dispositivo di estrazione della polvere progettato in conformità alle normative riguardanti l'emissione di polvere.
- Assicurarsi che il tubo di aspirazione delle polveri in uso sia adatto all'applicazione e al materiale di taglio. Assicurare una gestione corretta del tubo.
- Tenere presente che i materiali sintetici come il truciolato o l'MDF producono più particelle di polvere durante il taglio rispetto al legno naturale.

Immagazzinaggio (fig. 21-23)

1. Fissare l'asta guidapezzo (u) alla guida.
2. Rimuovere l'assemblaggio del paralama. Vedere **Per rimuovere l'assemblaggio del paralama**. Agganciare l'assemblaggio del paralama anteriore sulla staffa e far scorrere la parte posteriore dell'assemblaggio nel supporto come mostrato, quindi ruotare la leva in senso anti-orario per bloccarla.
3. Far scorrere le chiavi della lama (t) nella tasca finché il pulsante giallo non si allinea al foro per fissare in posizione, fare riferimento alla figura 23.
4. Inserire la barra della guida dell'indicatore obliquo nella tasca, quindi ruotare e far scattare in posizione. Posizionare l'estensione dell'indicatore obliquo verso l'alto per evitare interferenze.
5. Avvolgere il cavo in questa posizione (oo).
6. Per ritirare la guida, far scattare il supporto di lavoro nella posizione di riposo. Rimuovere la guida dai binari. Riffissare la guida a testa in giù sul lato sinistro della guida, fare riferimento alla figura 22. NON agganciare gli alloggiamenti di

posizionamento sulle viti di posizionamento della guida sul lato sinistro. Queste viti si allineeranno alla tasca del gioco sulla guida come mostrato. Chiudere le chiusure della guida di taglio parallelo (r) per fissare.

Trasporto

- Trasportare sempre la macchina utilizzando le apposite impugnature (ww), fare riferimento alla figura 1.



AVVERTENZA: trasportare sempre la macchina con la protezione della lama superiore montata.

MANUTENZIONE

La macchina DEWALT è stata progettata per lavorare a lungo con una minima manutenzione. Prestazioni sempre soddisfacenti dipendono da una cura appropriata e da una pulizia regolare.



Lubrificazione (fig. 20)

Il motore e i cuscinetti non necessitano di ulteriore lubrificazione. Se risulta difficile sollevare e alzare la lama, pulire e ingrassare le viti di regolazione dell'altezza:

1. Scollegare la sega dalla sorgente di alimentazione.
2. Girare la sega di lato.
3. Pulire e lubrificare le filettature delle viti di regolazione dell'altezza (pp) sul lato inferiore della sega come mostrato in figura 20. Utilizzare un grasso multi-uso.



Pulizia (fig. 1, 19)



AVVERTENZA: per ridurre il rischio di lesioni personali gravi, spegnere l'unità e scollegare e scollegare la macchina dalla corrente prima della pulizia. Un avvio accidentale potrebbe provocare lesioni.



AVVERTENZA: soffiare via il pulviscolo dall'alloggiamento con aria, con frequenza legata a quanto sporco si vede raccogliersi dentro e intorno alle prese d'aria di ventilazione. Portare occhiali di protezione e mascherine antipolvere omologati quando si esegue questa procedura.



AVVERTENZA: non usare mai solventi o altri prodotti chimici aggressivi per pulire le parti non metalliche dell'utensile. Questi prodotti indeboliscono i materiali utilizzati per questi componenti. Utilizzare un panno inumidito solo con acqua e sapone delicato. Non far penetrare alcun liquido all'interno dell'utensile, né immergere mai qualsiasi parte dell'utensile dentro un liquido.



AVVERTENZA: per ridurre il rischio di infortuni, pulire con regolarità il ripiano del tavolo.



AVVERTENZA: per ridurre il rischio di infortuni, pulire con regolarità il sistema di raccolta delle polveri.

L'assemblaggio del paralama (k) e l'insero del piano devono essere sistemati in posizione prima di utilizzare la sega.

Prima dell'uso, esaminare attentamente i portalama superiore e inferiore e il tubo di estrazione della polvere, per verificarne il corretto funzionamento. Assicurarsi che i trucioli, la polvere o le particelle del pezzo non provochino il blocco di una delle funzioni.

In caso di frammenti del pezzo incastrati tra la lama della sega da banco e le protezioni, scollegare la macchina dall'alimentazione e seguire le istruzioni fornite in **Montaggio della lama**. Rimuovere le parti incastrate e riassemblare la lama della sega.

Tenere libere le feritoie di ventilazione e pulire l'esterno dell'apparato periodicamente con un panno morbido.

Pulire regolarmente il sistema di raccolta della polvere:

1. Scollegare la troncatrice.
2. Girare la sega di lato in modo che la parte inferiore aperta dell'unità risulti accessibile.
3. Aprire il portello di accesso della polvere (qq) mostrato in figura 19 allentando le due viti e quindi premendo i fermagli laterali (rr). Rimuovere la polvere in eccesso e rifissare spingendo i fermagli laterali completamente in posizione e quindi serrando le viti di bloccaggio.

Accessori opzionali



AVVERTENZA: su questo apparato sono stati collaudati soltanto gli accessori offerti da DEWALT, quindi l'utilizzo di accessori diversi con questo apparato potrebbe essere rischioso. Per ridurre il rischio di lesioni, su questo prodotto vanno utilizzati solo gli accessori raccomandati DEWALT.

Sostituire il paralama quando è usurato. Contattare il centro di assistenza DEWALT di zona per i dettagli sulla sostituzione del paralama.

LAME DELLA TRONCATRICE: UTILIZZARE SEMPRE lame a bassa rumorosità da 250 mm con foro dell'albero da 30 mm. La velocità nominale deve essere di almeno 5000 RPM. Non utilizzare mai una lama di diametro piccolo. Non sarà possibile proteggerla adeguatamente.

DESCRIZIONE LAME		
APPLICAZIONE	DIAMETRO	DENTI
Lame per l'edilizia (taglio rapido)		
Impieghi generici	250 mm	24
Tagli trasversali sottili	250 mm	40
Lame per il taglio del legno (producono tagli uniformi e puliti)		
Tagli trasversali sottili	250 mm	60

Rivolgersi al proprio rivenditore per ulteriori informazioni sugli accessori più adatti.

Protezione dell'ambiente



Raccolta differenziata. Questo prodotto non deve essere smaltito con i normali rifiuti domestici.

Se il prodotto DEWALT deve essere sostituito o non è più utilizzato, non effettuare lo smaltimento con i rifiuti domestici. Smaltirlo tramite la raccolta differenziata.



La raccolta differenziata di prodotti usati e imballaggi permette il riciclo e il riutilizzo dei materiali. Il riutilizzo dei materiali riciclati aiuta a prevenire

l'inquinamento ambientale e riduce la domanda di materiali grezzi.

Secondo le normative locali, la raccolta differenziata di prodotti elettrici può avvenire a domicilio, presso le sedi di raccolta comunali oppure presso il rivenditore al momento dell'acquisto di un nuovo prodotto.

DEWALT offre un servizio di ritiro e riciclaggio dei suoi prodotti DEWALT alla fine della loro vita utile. Per sfruttare questo servizio, restituire il prodotto a qualsiasi agente di riparazione autorizzato che lo ritirerà per vostro conto.

È possibile individuare il riparatore autorizzato più vicino rivolgendosi all'ufficio DEWALT di zona all'indirizzo indicato nel presente manuale. Altrimenti, è possibile consultare un elenco dei riparatori autorizzati DEWALT e tutti i dettagli relativi alla nostra assistenza post-vendita, nel sito Internet: **www.2helpU.com**

GARANZIA

DEWALT realizza prodotti di qualità e offre una garanzia eccezionale per i professionisti che utilizzano i suoi apparati. Questa dichiarazione di garanzia è aggiuntiva e non pregiudica in alcun modo la copertura assicurativa dell'utilizzatore professionista o quella della previdenza sociale per l'utente privato non professionista. La garanzia è valida sui territori degli stati membri dell'Unione Europea o dell'EFTA (Associazione europea di libero scambio).

• 30 GIORNI SENZA RISCHI SODDISFAZIONE GARANTITA •

Se non è completamente soddisfatto delle prestazioni del suo apparato DEWALT, può semplicemente restituircelo entro 30 giorni, completo come era al momento dell'acquisto, per ottenere il rimborso totale o la sostituzione del prodotto. Il prodotto deve aver subito un'usura normale in rapporto al numero di giorni in cui è stato utilizzato e va restituito accompagnato dallo scontrino originale di acquisto.

• UN ANNO DI ASSISTENZA GRATUITA •

Se necessita di manutenzione o assistenza per il suo apparato DEWALT, nei 12 mesi seguenti l'acquisto, ha diritto a ricevere un'assistenza gratuita. Verrà effettuata a titolo gratuito presso un riparatore autorizzato DEWALT. Deve presentare uno scontrino che provi l'acquisto. Sono compresi i costi di manodopera. Sono esclusi quelli per gli accessori e i ricambi, a meno che non si tratti di pezzi difettosi coperti dalla garanzia.

• UN ANNO DI GARANZIA COMPLETA •

Se entro 12 mesi dalla data di acquisto il suo prodotto DEWALT si rivelasse difettoso a causa di imperfezioni nei materiali o nella costruzione, DEWALT garantisce la sostituzione gratuita di tutte le parti difettose oppure, a nostra discrezione, la sostituzione gratuita dell'intero apparato a condizione che:

- il prodotto non sia stato utilizzato in modo improprio;
- il prodotto abbia subito una normale usura;
- non siano avvenuti tentativi di riparazione da parte di persone non autorizzate a farli;

- sia presentato uno scontrino che provi l'acquisto del prodotto;
- il prodotto va restituito come era al momento dell'acquisto con tutti i componenti originali.

Se desidera sporgere un reclamo, la preghiamo di contattare il suo rivenditore o di verificare dove si trova il suo riparatore autorizzato DEWALT più vicino nel catalogo DEWALT o di contattare l'ufficio DEWALT all'indirizzo indicato nel presente manuale. È possibile consultare un elenco dei riparatori autorizzati DEWALT e tutti i dettagli relativi alla nostra assistenza post-vendita, nel sito Internet: www.2helpU.com.

TAFELZAAG DWE7491

Hartelijk gefeliciteerd!

U hebt gekozen voor een DEWALT gereedschap. Jarenlange ervaring, grondige productontwikkeling en innovatie maken DEWALT tot een van de betrouwbaarste partners voor gebruikers van professioneel gereedschap.

Technische gegevens

		DWE7491-QS/GB	DWE7491-LX
Spanning	V	230	115
Type		1	1
Opgenomen vermogen	W	2000	1700
Afgegeven vermogen	W	970	820
Toerental, onbelast	min ⁻¹	3800	4800
Zaagbladdiameter	mm	250	250
Asgat	mm	30	30
Zaagbladdikte	mm	2.2	2.2
Dikte spouwmes	mm	2.3	2.3
Zaagdiepte onder90°	mm	77	77
Zaagdiepte onder45°	mm	55	55
Zaagcapaciteit	mm	825	825
Afmetingen	mm	710 x 650 x 450	710 x 650 x 450
Gewicht	kg	28.1	28.1
L _{PA} (geluidsdruk)	dB(A)	95.0	95.0
K _{PA} (onzekerheidsfactor geluidsdruk)	dB(A)	3.0	3.0
L _{WA} (akoestisch vermogen)	dB(A)	106.0	106.0
K _{WA} (onzekerheid akoestisch vermogen)	dB(A)	3.0	3.0

Zekeringen:

Europa 230 V-gereedschap 10 ampère, stroomnet

OPMERKING: Dit toestel is bedoeld voor aansluiting op een stroomvoorzieningssysteem met een maximale toegestane systeemimpedantie Z_{max} van 0,25 Ω op het interfacepunt (elektriciteitskast) van de voorziening van de gebruiker.

De gebruiker moet ervoor zorgen dat dit toestel alleen wordt aangesloten op een elektriciteitssysteem dat aan bovenvermeld vereiste voldoet. Indien nodig kan de gebruiker het elektriciteitsbedrijf vragen naar de systeemimpedantie op het interfacepunt.

Definities: Veiligheidsrichtlijnen

De onderstaande definities beschrijven het veiligheidsniveau voor ieder signaleringswoord. Lees de gebruiksaanwijzing a.u.b. zorgvuldig door en let op deze symbolen.



GEVAAR: Geeft een dreigend gevaar aan dat, als er niets aan wordt gedaan, leidt tot de dood of ernstig letsel.



WAARSCHUWING: Geeft een mogelijk gevaar aan dat, als er niets aan wordt gedaan, kan leiden tot de dood of ernstig letsel.



VOORZICHTIG: Duidt een mogelijk gevaarlijke situatie aan die, als deze niet wordt vermeden, zou kunnen leiden tot gering of matig letsel.

NEDERLANDS

OPMERKING: Geeft een handeling aan **waarbij geen persoonlijk letsel optreedt** die, indien niet voorkomen, **schade aan goederen kan veroorzaken**.



Wijst op risico van een elektrische schok.



Wijst op brandgeva.



Scherpe randen.

EC-Declaration of Conformity

MACHINERY DIRECTIVE



DWE7491

DEWALT verklaart dat deze producten zoals beschreven onder **Technische gegevens** in overeenstemming zijn met:
2006/42/EG; EN 61029-1,
EN 61029-2-1.

Deze producten voldoen ook aan Richtlijn 2004/108/EG en 2011/65/EU. Neem voor meer informatie contact op met DEWALT via het volgende adres of kijk op de achterzijde van de gebruiksaanwijzing.

De ondergetekende is verantwoordelijk voor de samenstelling van het technische bestand en legt deze verklaring af namens DEWALT.

Horst Grossmann
Vice-president Techniek en productontwikkeling
DEWALT, Richard-Slinger-Strasse 11,
D-65510, Idstein, Duitsland
01.12.2013

Veiligheidsinstructies



WAARSCHUWING! Bij het gebruik van elektrisch gereedschap dienen basis voorzorgsmaatregelen altijd te worden aangehouden om het gevaar op brand, een elektrische schok of persoonlijk letsel te verminderen. Dit betreft onder meer de volgende maatregelen.

Lees al deze instructies door voordat u begint het product te gebruiken en bewaar deze instructies.

BEWAAR DEZE GEBRUIKSAANWIJZING OM ER DINGEN IN OP TE ZOEKEN

Algemene veiligheidsregels

1. Houd het werkgebied schoon.

Rommelige omgevingen en werkbanken zorgen voor letsel.

2. Let op de werkomgeving.

Stel het gereedschap niet bloot aan regen. Gebruik het gereedschap niet in vochtige of natte omstandigheden. Zorg dat de werkruimte goed verlicht is (250 - 300 Lux). Gebruik het gereedschap niet als het risico bestaat dat brand of een explosie wordt veroorzaakt, bv. in de aanwezigheid van brandbare vloeistoffen of gassen.

3. Wees bedacht op een elektrische schok.

Vermijd lichamelijk contact met gearde oppervlaktes (bv. buizen, radiatoren, fornuizen of ijskasten). Als u het gereedschap onder extreme omstandigheden gebruikt (bv. hoge luchtvochtigheid, als metaalslijpsel wordt gemaakt, enz.) kan de elektrische veiligheid worden verbeterd door een isolerende transformator te gebruiken of een (FI) aardingslekkeggestroomonderbreker.

4. Houd andere personen uit de buurt.

Laat geen personen, vooral geen kinderen, bij het werk betrokken raken, het gereedschap of het verlengsnoer aanraken, en houd hen uit het werkgebied.

5. Berg niet-gebruikt gereedschap op.

Als het gereedschap niet in gebruik is, dient het op een droge en veilig afgesloten plaats te worden bewaard, buiten het bereik van kinderen.

6. Forceer het gereedschap niet.

Het levert betere en veiligere prestaties als u het voor het doel gebruikt waarvoor het is bedoeld.

7. Gebruik het juiste gereedschap.

Probeer niet met klein gereedschap werkzaamheden uit te voeren die een zwaar gereedschap nodig hebben. Gebruik gereedschap niet voor zaken waarvoor het niet is bedoeld; gebruik bijvoorbeeld geen cirkelzagen om takken of boomstammen te zagen.

8. Draag geschikte kleding.

Draag geen loszittende kleding of sierraden, omdat deze door de bewegende onderdelen kunnen worden gegrepen. Antislip schoeisel wordt aanbevolen als u buitenshuis werkt. Draag beschermende hoofdafdekking om lang haar te omsluiten.

9. Gebruik beschermend materiaal.

Draag altijd een veiligheidsbril. Gebruik een gezichts- of stofmasker als de werkomstandigheden stof of rondvliegende deeltjes veroorzaken. Als deze deeltjes behoorlijk heet kunnen zijn, dient u ook een hittebestendig schort te dragen. Draag altijd oorbescherming. Draag altijd een veiligheidshelm.

10. Sluit stofverwijderende apparatuur aan.

Als er in apparaten wordt voorzien voor het aansluiten van stofverwijdering- of stofverzamelapparatuur, zorg er dan voor dat deze correct worden aangesloten en gebruikt.

11. Behandel het stroomsnoer voorzichtig.

Trek nooit aan het snoer om de stekker uit het stopcontact te halen. *Houd het snoer uit de buurt van hitte, olie, en scherpe randen. Draag het gereedschap nooit aan het snoer.*

12. Beveilig de werkzaamheden.

Gebruik klemmen of een bankschroef om het werk op zijn plaats te houden. Dit is veiliger dan uw hand gebruiken en het maakt beide handen vrij om het gereedschap te bedienen.

13. Rek u niet te ver uit.

Blijf altijd stevig en in balans op de grond staan.

14. Onderhoud het gereedschap met zorg.

Houd snijdgereedschap scherp en schoon voor betere en veiligere prestaties. Volg de instructies voor het smeren en verwisselen van accessoires op. Controleer het gereedschap regelmatig en zorg, als het beschadigd is, dat het door een erkende servicemonteur wordt gerepareerd. Houd handgrepen en schakelaars droog, schoon, en vrij van olie en vet.

15. Sluit het gereedschap af.

Sluit het gereedschap correct af van de stroomvoorziening als het niet in gebruik is, voordat u het onderhoudt, of wanneer u accessoires zoals zaagbladen, boorijzers en snijwerktuigen verwisselt.

16. Verwijder aanpassingsleutels en moersleutels.

Leer uzelf aan om te controleren dat aanpassingsleutels en moersleutels zijn verwijderd van het gereedschap voordat u het gereedschap bedient.

17. Vermijd onbedoeld starten.

Zorg ervoor dat het gereedschap in de "uit" stand staat voordat u de stekker in het stopcontact steekt.

18. Gebruik verlengsnoeren voor buitenshuis.

Controleer voor het gebruik het verlengsnoer en vervang dit indien het is beschadigd. Als het gereedschap buitenshuis wordt gebruikt, dient u uitsluitend een verlengsnoer voor buitenshuis te gebruiken dat dienovereenkomstig is gemarkeerd.

19. Blijf alert.

Let op wat u aan het doen bent. Gebruik uw gezond verstand. Gebruik het gereedschap niet als u vermoeid bent of onder de invloed van drugs of alcohol.

20. Controleer op beschadigde onderdelen.

Controleer het gereedschap en het stroomsnoer voordat u het gebruikt zorgvuldig, om te bepalen dat het correct zal werken en de bedoelde functie zal uitvoeren. Controleer de uitlijning van bewegende onderdelen, verbindende of bewegende onderdelen, breuk van onderdelen, bevestiging en alle andere omstandigheden die de bediening kunnen beïnvloeden. Een beveiliging of ander onderdeel dat beschadigd is, dient correct te worden gerepareerd of vervangen door een erkend servicecentrum, tenzij dit anders wordt aangegeven in deze gebruiksaanwijzing. Zorg dat defecte schakelaars door een erkend servicecentrum worden vervangen. Gebruik het gereedschap niet als de schakelaar het niet aan en uit kan zetten. Probeer nooit zelf reparaties uit te voeren.



WAARSCHUWING! *Het gebruik van enig accessoire of bevestiging of bediening van enige handeling met dit gereedschap dat anders is dan wordt aanbevolen in deze gebruiksaanwijzing kan een risico op persoonlijk letsel opleveren.*

21. Zorg dat uw gereedschap door een erkend iemand wordt gerepareerd.

Dit elektrische gereedschap voldoet aan de relevante veiligheidsregels. Reparaties

dienen uitsluitend door erkende vaklieden te worden uitgevoerd met behulp van originele reserveonderdelen; anders kan dit tot een aanzienlijk gevaar voor de gebruiker leiden.

Aanvullende veiligheidsregels voor zaagtafels

- Gebruik geen zaagbladen met een body-dikte groter dan of een breedte van tanden kleiner dan de dikte van het spouwmes (splitser).
- Let erop dat het zaagblad in de juiste richting draait en dat de tanden naar de voorzijde van de zaagbank wijzen.
- Let erop dat alle klemhandgrepen vastzitten voordat u een bedieningshandeling start.
- Het is belangrijk dat alle zaagbladen en flenzen schoon zijn en dat de terugvallende zijden van de kraag tegen het zaagblad zitten. Draai de moer van de spandoorn stevig vast.
- Zorg ervoor dat het zaagblad steeds scherp is en goed is ingesteld.
- Controleer dat het spouwmes is afgesteld op de juiste afstand van het zaagblad - maximaal 5 mm.
- Werk nooit met de zaag zonder dat de bovenste en onderste beschermkappen zijn geplaatst.
- Houd niet een deel van uw lichaam in lijn met het zaagblad. Persoonlijk letsel kan het gevolg zijn. Ga aan de ene of de andere zijde van het zaagblad staan.
- Trek de stekker van de zaag uit het stopcontact voordat u zaagbladen verwisselt of onderhoud verricht.
- Duw het werkstuk te allen tijde aan met een aanduwstok en let erop dat u tijdens het zagen niet uw handen op een afstand van minder dan 150 mm van het zaagblad zet.
- Probeer niet de zaag te gebruiken op een andere spanning dan die is aangeduid.
- Breng geen smeermiddelen op het zaagblad aan terwijl het loopt.
- Reik nooit achter het zaagblad langs.
- Houd de aanduwstok altijd op de vaste plaats.
- Ga niet op de machine staan.
- Let er tijdens vervoer op dat het bovenste deel van het zaagblad is afgedekt, bijv. door de beschermkap.
- Gebruik de beschermkap niet voor het vastpakken of vervoeren van het gereedschap.



WAARSCHUWING: Deze machine is voorzien van een speciaal geconfigureerd netsnoer (bevestigingstype Y). Als het netsnoer beschadigd is of op een andere wijze niet goed werkt, moet het worden vervangen door de fabrikant of door een officieel erkende reparateur.

- Vervang de tafelinzet (inlegstuk) onmiddellijk wanneer deze versleten of beschadigd is.
- Controleer dat het werkstuk goed is ondersteund. Zorg altijd voor extra ondersteuning bij lange werkstukken.
- Oefen geen zijwaartse druk op het zaagblad uit.
- Zaag nooit lichte legeringen. De machine is niet ontworpen voor deze toepassing.
- Gebruik geen schuurschijf en geen diamantslijpwielen.
- Het zagen van rabatten, sleuven of groeven is niet toegestaan.
- Schakel, in het geval van een ongeluk of een storing, de machine onmiddellijk uit en trek de stekker uit het stopcontact. Rapporteer de storing en breng op geschikte wijze een markering op de machine aan, zodat wordt voorkomen dat andere personen de niet goed functionerende machine gebruiken.
- Wanneer het zaagblad geblokkeerd is geraakt door abnormale aanvoerkracht tijdens het zagen, schakel de machine dan **ALTIJD** uit en koppel de machine los van de stroomvoorziening. Verwijder het werkstuk en zorg voor vrijloop van het zaagblad. Schakel de machine in en begin opnieuw te zagen met verminderde aanvoerkracht.
- Sluit de cirkelzaag altijd aan op een apparaat voor stofafzuiging wanneer u hout zaagt.
- Probeer **NOOIT** een stapel losse stukken materiaal door te zagen, omdat dat kan leiden tot verlies van controle en een terugslag. Ondersteun alle materialen stevig.

ZAAGBLADEN

- Sluit de machine altijd aan op een geschikt apparaat voor stofafzuiging wanneer u hout zaagt.
- De maximaal toegestane snelheid van het zaagblad moet altijd gelijk zijn of hoger zijn dan de onbelaste snelheid van het gereedschap, die op het naamplaatje wordt aangeduid.
- Gebruik geen zaagbladen die niet voldoen aan de afmetingen die worden vermeld in de **Technische Gegevens**. Gebruik geen

tussenringen om een zaagblad passend te maken voor de as. Gebruik alleen de zaagbladen die in deze handleiding worden vermeld en die voldoen aan EN847-1, als u van plan bent hout of vergelijkbare materialen te zagen.

- U kunt overwegen speciaal ontworpen zaagbladen toe te passen die minder lawaai maken.
- Gebruik geen HS-zaagbladen (High Steel).
- Gebruik geen vervormde, gescheurde of beschadigde zaagbladen.
- Het is belangrijk dat het gekozen zaagblad geschikt is voor het materiaal dat u wilt zagen.
- Draag altijd handschoenen wanneer u werkt met zaagbladen en ruw materiaal. Zaagbladen kunnen beter altijd in een houder worden gedragen, als dat praktisch mogelijk is.

Overige risico's

De volgende risico's horen bij het gebruik van zagen:

- letsel dat wordt veroorzaakt door het aanraken van draaiende delen

Ondanks het toepassen van de relevante veiligheidsvoorschriften en het toepassen van veiligheidsapparaten kunnen sommige overige risico's niet worden vermeden. Dit zijn:

- Gehoorbeschadiging.
- Risico van ongelukken veroorzaakt door onbedekte delen van het roterende zaagblad.
- Risico van letsel wanneer u het zaagblad vervangt zonder bescherming van uw handen.
- Risico van het knellen van vingers bij het openen van de beschermkappen.
- Gezondheidsrisico's door het inademen van stof dat ontstaat bij het zagen van hout, vooral eikenhout, beukenhout en MDF.

De volgende factoren zijn van invloed op de geluidsproductie:

- het te zagen materiaal
- het type zaagblad
- de aanvoerkracht
- onderhoud van de machine

De volgende factoren zijn van invloed op de blootstelling aan stof:

- versleten zaagblad
- stofafzuigstelsysteem met een luchtsnelheid van minder dan 20 m/s
- werkstuk niet nauwkeurig geleid

Markeringen op het gereedschap

De volgende pictogrammen staan op het gereedschap vermeld:



Lees de instructiehandleiding voordat u het gereedschap in gebruik neemt



Draag gehoorbescherming



Draag oogbescherming



Draag bescherming van de luchtwegen.



Houd uw handen verwijderd van het zaaggebied en het zaagblad.



Draagpunt.

POSITIE VAN DE DATUMCODE

De Datumcode, die ook omvat het jaar van fabricage, is in de behuizing afgedrukt

Voorbeeld:

2013 XX XX

Jaar van fabricage

Inhoud van de verpakking

De verpakking bevat:

- 1 Gedeeltelijk gemonteerde machine
- 1 Langsgeleiding
- 1 Verstekmeter
- 1 Zaagblad
- 1 Bovenste zaagbladbeschermkap
- 1 Inlegstuk
- 2 Zaagbladsleutels
- 1 Stofextractieadapter
- 1 Gebruiksaanwijzing
- 1 Uitvergroete tekening

- Controleer of het gereedschap, de onderdelen of accessoires mogelijk zijn beschadigd tijdens het transport.
- Neem de tijd om deze handleiding grondig door te lezen en te begrijpen voordat u de apparatuur gebruikt.

Beschrijving (afb. 1–2)

- a. Tafel
- b. Zaagblad
- c. Indicator afkortschaalverdeling
- d. Fijnafstellingsknop
- e. Hendel railvergrendeling
- f. Afstelwiel zaagbladhoogte
- g. Hendel afschuinvergrendeling
- h. AAN/UIT-schakelaar
- i. Montagegaten
- j. Verstekmeter
- k. Zaagbladbeschermpak
- l. Vrijgavehendel zaagbladbeschermpak
- m. Splitser
- n. Stofuitlaatpoort
- o. Beschermpak uitlaatpoort
- p. Inlegstuk
- q. Langsgeleiding
- r. Grendel langsgeleiding
- s. Werkondersteuning/smalle langsgeleiding (afgebeeld in opgeborgen positie)
- t. Zaagbladsleutels
- u. Aanduwstok (afgebeeld in opgeborgen positie)

BEDOELD GEBRUIK

De tafelzaag DWE7491 is ontworpen voor professioneel afkorten, zagen, verstekzagen en afschuinen van diverse materialen, zoals hout, analoge materialen en kunststoffen.

NIET gebruiken voor het zagen van metaal, cementplaat of metselwerk.

NIET GEBRUIKEN bij natte omstandigheden of in de aanwezigheid van ontvlambare vloeistoffen of gassen.

Deze tafelzagen zijn professioneel elektrisch gereedschap.

LAAT NIET KINDEREN in contact met het apparaat komen. Toezicht is vereist als onervaren gebruikers dit gereedschap bedienen.



WAARSCHUWING! Gebruik de machine niet voor andere doeleinden dan waarvoor zij is bedoeld.

- Dit product is niet bedoeld voor gebruik door personen (waaronder kinderen) die verminderde fysieke, sensorische of psychische vermogens hebben of die het ontbreekt aan ervaring en/

of kennis of bekwaamheden, als dat niet gebeurt onder toezicht van een persoon die verantwoordelijk is voor hun veiligheid. Kinderen mogen nooit alleen worden gelaten met dit product zodat ze ermee zouden kunnen spelen.

Elektrische veiligheid

De elektrische motor is slechts voor één voltage ontworpen. Controleer altijd of de stroomvoorziening overeenkomt met de voltage op het typeplaatje.



Uw DEWALT gereedschap is dubbel geïsoleerd in overeenstemming met EN 61029; daarom is geen aarding nodig.

Als het stroomsnoer is beschadigd, moet het worden vervangen door een speciaal geprepareerd snoer dat leverbaar is via de DEWALT servicedienst.

Een verlengsnoer gebruiken

Gebruik, als een verlengsnoer nodig is, een goedgekeurd 3-aderig verlengsnoer dat geschikt is voor de stroomvoorziening van dit gereedschap (zie **Technische gegevens**). De minimale geleidergrootte is 1.5 mm²; de maximale lengte is 30 m.

Als u een haspel gebruikt, dient u het snoer altijd volledig af te rollen.

MONTAGE



WAARSCHUWING: Beperk het risico van letsel, zet de unit uit en trek de stekker uit het stopcontact voordat u accessoires plaatst of verwijderd, voordat u aanpassingen aanbrengt of een andere opstelling kiest of wanneer u reparaties uitvoert.

Controleer dat de AAN/UIT-schakelaar in de stand OFF (UIT) staat. Wanneer de machine per ongeluk wordt gestart, kan dat leiden tot letsel.

Uitpakken

- Neem de zaag voorzichtig uit het verpakkingsmateriaal.
- De machine is volledig gemonteerd, alleen de afkortlangsgeleiding en de zaagbladbeschermpak zijn niet erop gezet.
- Voltooi de montage door de instructies te volgen, die hieronder worden beschreven.



WAARSCHUWING: Houd de aanduwstok altijd op dezelfde plaats wanneer u hem niet gebruikt.

Het Zaagblad monteren (afb. 1, 3)



WAARSCHUWING: *Beperk het risico van letsel, zet de unit uit en trek de stekker uit het stopcontact voordat u accessoires plaatst of verwijdert, voordat u aanpassingen aanbrengt of een andere opstelling kiest of wanneer u reparaties uitvoert.*

Controleer dat de aan/uit-schakelaar in de stand OFF (UIT) staat. Wanneer de machine per ongeluk wordt gestart, kan dat leiden tot letsel.



WAARSCHUWING: *De tanden van een nieuw zaagblad zijn zeer scherp en kunnen gevaarlijk zijn.*



WAARSCHUWING: *Het zaagblad MOET worden vervangen volgens de aanwijzingen in dit deel. Gebruik ALLEEN zaagbladen die onder Technische Gegevens worden genoemd. Wij adviseren DT4226 te gebruiken. Monteer NOOIT andere zaagbladen.*

OPMERKING: Het zaagblad is in de fabriek in dit gereedschap gemonteerd.

1. Breng de doorn van het zaagblad omhoog naar de maximale hoogte door het afstelwiel voor de hoogte van het zaagblad (f) naar rechts te draaien.
2. Verwijder het inlegstuk (p). Raadpleeg **Het inlegstuk monteren**.
3. Draai met steeksleutels de moer van de doorn los en verwijder deze (v) en de flens (x) van de zaagdoorn door naar links te draaien.
4. Plaats het zaagblad op de as (w) en let er daarbij op dat de tanden van het zaagblad (b) omlaag wijzen aan de voorzijde van de tafel. Monteer de ringen en de moer van de doorn op de as en zet de moer (v) met de hand vast, zo veel als mogelijk is, en let er daarbij op dat het zaagblad tegen de binnenste ring zit en de buitenste flens (x) tegen het zaagblad zit. Let erop dat de grootste diameter van de flens tegen het zaagblad zit. Let erop dat de as en de ringen vrij zijn van stof en vuil.
5. U kunt voorkomen dat de as draait wanneer u de moer van de doorn vastzet, door met het open einde van de zaagbladsteeksteutel (t) de as vast te zetten.

6. Zet met de steeksleutel voor de doorn de moer van de doorn (v) vast door de moer naar rechts te draaien.

7. Zet het inlegstuk weer terug.



WAARSCHUWING: *Controleer altijd de aanwijzer van de afkortgeleiding en de zaagbladbeschermer wanneer u het zaagblad hebt vervangen.*

De zaagbladbeschermer monteren (afb. 1, 4)



WAARSCHUWING: *Gebruik de beschermer bij alle zaagwerkzaamheden.*

1. Breng de doorn van het zaagblad naar de maximale hoogte.
2. Installeer de zaagbladbeschermer door aan de vrijgavehendel van de beschermer (l) te trekken en de splitser (m) in te steken zo ver als het gaat.
3. Laat de hendel los, controleer dat de klemplaten volledig zijn gesloten en klem de splitser stevig vast.



WAARSCHUWING: *Inspecteer, voordat u de tafelzaag aansluit op de stroomvoorziening of de zaag in gebruik neemt, altijd de zaagbladbeschermer op de juiste uitlijning en vrijloop van het zaagblad. Controleer de uitlijning na iedere verandering van de afschuinhoek.*



WAARSCHUWING: *Beperk het risico van ernstige persoonlijk letsel, werk NIET met de zaag als de beschermer niet stevig is vastgeklemd.*

Wanneer de splitser (m) goed is uitgelijnd, staat deze in één lijn met het zaagblad, zowel aan de bovenzijde van de tafel als aan de bovenzijde van het zaagblad. Zorg er met behulp van bijvoorbeeld een winkelhaak voor dat het zaagblad (b) is uitgelijnd met de splitser (m). Probeer, terwijl de stroomvoorziening is uitgeschakeld, de uiterste stand van de aanpassingen opzij en omhoog, en controleer dat bij alle werkzaamheden de beschermer vrijloopt van het zaagblad.



WAARSCHUWING: *Voor een veilige werking is het van essentieel belang dat de zaagbladbeschermer goed is gemonteerd en uitgelijnd.*

DE ZAAGBLADBESCHERMVERWIJDEREN (AFB. 4)

1. Trek aan de vrijgavehendel (l) van de beschermer.
2. Breng de zaagbladbeschermer (k) omhoog.

Het inlegstuk monteren (afb. 5)

1. Lijn het inlegstuk (p) uit zoals wordt afgebeeld in afbeelding 5, en steek de nokjes aan de achterzijde van het inlegstuk in de gaten aan de achterzijde van de tafelopening.
2. Draai de vergrendelschroef (vv) 90° zodat de tafelinzet op z'n plaats wordt vergrendeld.
3. Het inlegstuk heeft vier stelschroeven waarmee het omhoog of omlaag kan worden gebracht. Wanneer het inlegstuk goed is afgesteld, moet het gelijk liggen met of iets lager liggen dan het oppervlak van de bovenzijde van de tafel en op zijn plaats zijn bevestigd. De achterzijde van het inlegstuk moet gelijk liggen met de bovenzijde van de tafel of er iets boven liggen.



WAARSCHUWING: Gebruik de machine nooit zonder het inlegstuk. Vervang het inlegstuk onmiddellijk wanneer het versleten of beschadigd is.

HET INLEGSTUK VERWIJDEREN

1. Verwijder het inlegstuk (p) door de vergrendelschroef (vv) 90° naar links te draaien
2. Steek het open einde van de steeksleutel in de sleuf (z), trek het inlegstuk omhoog en naar voren zodat de binnenzijde van de zaag tevoorschijn komt. Werk NIET met de zaag zonder het inlegstuk.

Langsgeleiding plaatsen (afb. 6)

De geleiding voor overlangszagen kan worden geïnstalleerd op twee posities aan de rechterzijde (Positie 1 voor 0 mm tot 62 cm [24,5"] overlangszagen en Positie 2 voor 20,3 cm [8"] tot 82,5cm [32,5"] overlangszagen) en één positie aan de linkerzijde van uw tafelzaag.

1. Maak de vergrendelingen van de langsgeleiding los (r).
2. Houd de geleiding in een hoek vast, houd de lokatiepennen (voor en achter) (cc) op de rails van de langsgeleiding tegenover de kopsleuven van de geleiding (dd).
3. Schuif de kopsleuven op de pennen en draai de geleiding omlaag tot deze op de rails rust
4. Vergrendel de geleiding op z'n plaats door de grendels voor en achter (r) op de rails te sluiten.

Montage op een werkbank (afb. 1)



VOORZICHTIG: Beperk het risico van persoonlijk letsel, zorg er vooral voor dat de tafelzaag stevig op een stabiel oppervlak wordt gemonteerd.



VOORZICHTIG: Let erop dat het oppervlak stabiel genoeg is en dat grote stukken materiaal de tafel niet tijdens het gebruik laten kantelen.

De tafelzaag moet stevig worden gemonteerd. Er zitten vier gaten (i) in de onderplaat van het gereedschap en die zijn bedoeld voor de montage. Wij adviseren u ten eerste de tafelzaag met deze gaten op uw werkbank of op een ander stevig onderstel te verankeren

1. Zet de zaag in het midden van een vierkant stuk multiplex van 12 á 13 mm dik.
2. Markeer met een potlood de posities van de twee achterste montagegaten (op een afstand van 220 mm van elkaar) in het frame van de zaag. Meet dan 498,5 mm naar voren uit naar de twee voorste gaten.
3. Neem de zaag weg en boor gaten van 9 mm op de plaatsen die u zojuist hebt gemarkeerd.
4. Plaats de zaag over de vier gaten die u hebt geboord in het multiplex en steek vier 8 mm-bouten VAN ONDERAF OMHOOG. Plaats er ringen en 8 mm-moeren bovenop. Zet stevig vast.
5. U kunt voorkomen dat de schroefkoppen het oppervlak beschadigen waarop u de zaag klemt, door twee reststukken hout op de onderzijde van de multiplex grondplaat te bevestigen. U kunt deze stukken hout met houtschroeven van bovenaf bevestigen als u er maar wel oplet dat de schroeven niet door onderzijde uitsteken.
6. Zet met een houtklem de multiplex grondplaat vast op uw werkbank, wanneer u de zaag gebruikt.

AANPASSINGEN

Aanpassing van het zaagblad (afb. 7)

UITLIJNING VAN HET ZAAGBLAD (PARALLEL AAN DE VERSTEKSLIEUF)



WAARSCHUWING: Snijgevaar. Controleer het zaagblad in de stand 0° en 45° zodat u er zeker van kunt zijn dat het zaagblad niet het inlegstuk raakt, omdat dat persoonlijk letsel zou kunnen veroorzaken.

Als het zaagblad niet uitgelijnd is met de verstekselef op het zaagtafelblad, moet het zaagblad weer uitgelijnd worden. Ga als volgt te werk voor het uitlijnen van het zaagblad en de verstekselef:



WAARSCHUWING: Beperk het risico van letsel, zet de unit uit en trek de stekker uit het stopcontact voordat u accessoires plaatst of verwijderd, voordat u aanpassingen aanbrengt of een andere opstelling kiest of wanneer u reparaties uitvoert.

Wanneer de machine per ongeluk wordt gestart, kan dat leiden tot letsel.

1. Draai met inbussleutel van 6 mm de achterste bevestiging van de draaibeugel los (ff), die zich aan de onderzijde van tafel bevindt, draai niet meer los dan nodig is om de beugel heen en weer te kunnen bewegen.
2. Stel de beugel af tot het zaagblad parallel loopt aan de sleuf van de verstekmeter.
3. Draai de achterste bevestiging van de draaibeugel vast op een aanhaalmoment van 12,5 – 13,6 Nm.

AANPASSING VAN DE HOOGTE VAN HET ZAAGBLAD (AFB. 1)

U kunt het zaagblad hoger of lager zetten door het stelwiel voor de hoogte van het zaagblad te draaien (f).

Het is belangrijk dat de bovenste drie tanden tijdens het zagen net door het bovenste oppervlak van het werkstuk breken. Dat maakt dat het maximaal aantal tanden te eniger tijd materiaal verwijderen, en dat het gereedschap maximaal presteert.

Beschermkap/Splitser uitlijnen met het zaagblad (afb. 8)

1. Neem het inlegstuk uit. Raadpleeg **Het inlegstuk uitnemen**.
2. Breng het zaagblad over de gehele diepte van de zaagsnede omhoog en stel een schuine hoek van 0° in.
3. Kijk waar zich de drie kleine stelschroeven bevinden (ll) naast de vergrendelknop van de beschermkap (mm). Met deze schroeven worden wordt de stand van de beschermkap afgesteld.
5. Leg een rechte lat op de tafel tegen de twee punten van het zaagblad. De splitser (m) mag de rechte lat niet raken. Draai de twee grotere vergrendelschroeven los, als dat nodig is (nn).

6. Stel de kleine stelschroeven af (ll) zodat de splitser naar de positie die wordt vermeld in 5, beweegt. Leg de rechte lat aan de tegenovergestelde zijde van het zaagblad en herhaal de afstelling, als dat nodig is.
7. Draai de twee grotere vergrendelschroeven licht vast (nn).
8. Plaats een vierkant vlak deel tegen de splitser zodat u kunt zien of de splitser verticaal is en is uitgelijnd met het zaagblad.
9. Als dat nodig is, zet de splitser dan met de stelschroeven verticaal op het vierkante vlakke deel.
10. Controleer de positie van de splitser door stap 5 en 6 te herhalen.
11. Draai de twee grotere vergrendelschroeven geheel vast (nn).

Parallele afstelling (afb. 1, 9, 15)

Voor optimale prestaties moet het zaagblad parallel zijn aan de langsgeleiding. Deze afstelling is uitgevoerd in de fabriek. U kunt opnieuw afstellen:

POSITIE 1 UITLIJNING LANGSGELEIDING

1. Installeer de langsgeleiding in positie 1 en ontgrendel de vergrendelhendel van de rails (e). Kijk waar zich de beide lokatiepennen (cc) bevinden die de langsgeleiding ondersteunen op de voorste en achterste rails.
2. Draai de schroef van de achterste lokatiepennen los en stel de positie van de langsgeleiding in de groef op de langsgeleiding af, totdat het oppervlak van de langsgeleiding parallel aan het zaagblad staat. Meet vooral vanaf het oppervlak van de langsgeleiding tot de voor en achterzijde van het zaagblad, zodat uitlijning is gewaarborgd.
3. Draai de plaatsingsschroef vast en herhaal de procedure aan de linkerzijde van het zaagblad.
4. Controleer de aanpassing van de aanwijzer van geleidingsschaal (afb. 10)

POSITIE 2 UITLIJNING LANGSGELEIDING

1. Maak voor het uitlijnen van positie 2 langsgeleiding-lokatiepennen (cc) dat de positie 1-pennen zijn uitgelijnd., raadpleeg **Positie 1 Uitlijning Langsgeleiding**.
2. Draai de positie 2 pennen los, en lijn de pennen uit, gebruik de gaten van de zaagbladsteeksleutels als richtlijn voor de plaatsing (afb. 15).
3. Draai de lokatiepennen vast (voor en achter).

De afkortschaalverdeling afstellen (afb. 10)

1. Ontgrendel de hendel van de railvergrendeling (e).
2. Stel het zaagblad af in een hoek van 0° en verplaats de langsgleiding tot deze het zaagblad raakt.
3. Zet de hendel van de railvergrendeling vast.
4. Draai de schroeven van de aanwijzer van de afkortschaalverdeling los (ee) en zet de aanwijzer van de afkortschaalverdeling op nul (0). Zet de schroeven van de indicator van de afkortschaalverdeling weer vast. De gele afkortschaalverdeling (boven) geeft alleen een juiste aflezing als de langsgleiding is gemonteerd aan de rechterzijde van het zaagblad en in positie 1 staat (voor nul tot 62 cm afkorten), niet in de stand voor afkorten van 82,5 cm. De witte schaalverdeling (onder) geeft alleen een juiste aflezing als de langsgleiding is gemonteerd aan de rechterzijde van het zaagblad en in positie 2 staat (voor 20,3 cm tot 82,5 cm afkorten).

De schaalverdeling voor het afkorten geeft alleen een juiste uitlezing wanneer de langsgleiding is gemonteerd aan de rechterzijde van het zaagblad.

Afstelling van de railvergrendeling (afb. 1, 11)

De railvergrendeling is in de fabriek afgesteld. Ga als volgt te werk als u deze afstelling moet aanpassen.

1. Zet de hendel van de railvergrendeling (e) vast.
2. Maak aan de onderzijde van de zaag de borgmoer (gg) los.
3. Zet de zeskantige stang (hh) vast tot de veer op het vergrendelsysteem wordt ingedrukt, waardoor de gewenste spanning op de hendel van de railvergrendeling ontstaat. Zet de borgmoer tegen de zeskantige stang weer vast.
4. Keer de zaag om en controleer dat de langsgleiding niet beweegt wanneer de vergrendelhendel is vastgezet. Als de langsgleiding nog los is, moet u de veer nog vaster zetten.

Aanpassing van de afschuinstop en de aanwijzer (afb. 12)

1. Breng het zaagblad geheel omhoog door het wiel voor de hoogtafstelling van het zaagblad (f) naar rechts te draaien tot het stopt.

2. Ontgrendel de hendel voor de afschuinvergrendeling (g) door deze omhoog en naar rechts te duwen. Draai de schroef voor de schuine stop (ij) los.
3. Plaats het vierkante vlakke deel tegen de bovenzijde van de tafel en tegen het zaagblad tussen tanden. Controleer dat de hendel van de afschuinvergrendeling in de ontgrendelde positie, dus omhoog, staat.
4. Stel met behulp van de hendel van de afschuinvergrendeling de afschuinhoek af tot deze vlak tegen het vierkant staat.
5. Zet de hendel van de afschuinvergrendeling vast door deze omlaag te duwen.
6. Draai de nok van de afschuinstop (ii) totdat deze stevig tegen het lagerblok aanstaat. Draai de schroef van de afschuinstop (ij) vast.
7. Controleer de schaalverdeling voor de afschuinhoek. Als de aanwijzer niet op 0° staat, draai de schroef van de aanwijzer (kk) dan los en verplaats de aanwijzer zo dat deze een juiste uitlezing geeft. Zet de schroef van de aanwijzer weer vast.
8. Herhaal dit bij 45°, maar stel de aanwijzer niet af.

Afstelling van de verstekmeter (afb. 1)

Draai als u de verstekmeter (j) wilt afstellen, de knop los, stel de gewenste hoek in en draai de knop vast.

Positie van lichaam en handen

Plaats uw lichaam en handen bij het bedienen van de tafelzaag in de juiste positie, dat maakt het zagen gemakkelijker, nauwkeuriger en veiliger.



WAARSCHUWING:

- Plaats uw handen nooit in de buurt van het zaaggebied.
- Plaats uw handen niet op minder dan 150 mm afstand van het zaagblad.
- Houd uw handen niet kruislings.
- Houd beide voeten stevig op de vloer en blijf goed in evenwicht.

Voor ingebruikneming



WAARSCHUWING:

- Installeer het geschikte zaagblad. Gebruik geen al te versleten zaagbladen. De maximale rotatiesnelheid van het gereedschap

mag niet hoger zijn dan die van het zaagblad.

- Probeer niet al te kleine werkstukken te zagen.
- Geef het zaagblad ruimte om te zagen. Oefen er geen kracht op uit.
- Laat de motor eerst geheel op snelheid komen voordat u met zagen begint.

OPERATION

Gebruiksaanwijzing



WAARSCHUWING: Neem altijd de veiligheidsinstructies en van toepassing zijnde voorschriften in acht.



WAARSCHUWING: Om het gevaar op letsel te verminderen schakelt u het apparaat uit en sluit u de stroombron van de machine af voordat u accessoires installeert of verwijderd, voordat u instelling aanpast of wijzigt, of wanneer u reparaties uitvoert. Zorg ervoor dat de hoofdschakelaar in de OFF (UIT) positie staat. Het onbedoeld opstarten kan letsel veroorzaken.

We willen gebruikers in het Verenigd Koninkrijk graag wijzen op de "woodworking machines regulations 1974" (houtbewerkingsvoorschriften voor apparatuur 1974) en alle hieropvolgende wijzigingen.

Het is belangrijk dat de machine wordt geplaatst overeenkomstig uw ergonomische condities waar het betreft hoogte en stabiliteit van het werkblad. De plaats van de machine moet zo worden gekozen dat de gebruiker een goed overzicht heeft en voldoende ruimte rond de machine heeft voor het zonder enige beperkingen werken met het werkstuk.

Verminder de effecten van trillingen door ervoor te zorgen dat de omgevingstemperatuur niet te koud is, de machine en de accessoires goed zijn onderhouden en dat de omvang van het werkstuk geschikt is voor deze machine.



WAARSCHUWING:

- Houd u altijd aan de veiligheidsinstructies en van toepassing zijnde voorschriften.
- Het is belangrijk dat de machine wordt geplaatst overeenkomstig de ergonomische condities waar het betreft hoogte en stabiliteit van het werkblad. De plaats van de machine moet zo worden gekozen

dat de gebruiker een goed overzicht heeft en voldoende ruimte rond de machine heeft voor het zonder enige beperkingen werken met het werkstuk.

- Installeer het geschikte zaagblad. Gebruik geen zeer versleten zaagbladen. De maximale rotatiesnelheid van het gereedschap mag niet hoger zijn dan die van het zaagblad.
- Probeer niet al te kleine werkstukken te zagen.
- Geef het zaagblad ruimte om te zagen. Oefen er geen kracht op uit.
- Laat de motor eerst geheel op snelheid komen voordat u met zagen begint.
- Controleer dat alle vergrendelingsknoppen en klemhandgrepen vastzitten.
- Plaats nooit één van uw handen in de buurt van het zaagblad wanneer de zaag is aangesloten op de stroomvoorziening.
- Gebruik uw zaag niet voor het zagen uit de losse hand!
- Zaag geen krom- of holgetrokken of gebogen werkstukken. Er moet ten minste één rechte, gladde zijde zijn voor plaatsing tegen de afkort- of versteklangseleiding.
- Ondersteun lange werkstukken altijd zodat terugslag wordt voorkomen.
- Verwijder geen afgezaagde stukken uit het gebied rond het zaagblad zolang het zaagblad draait.

In- en uitschakelen (afb. 13)

De aan/uit-schakelaar (h) van uw zaagbank biedt meerdere voordelen:

- Vrijgavefunctie bij geen spanning: als de stroom om een bepaalde reden uitvalt, moet de schakelaar bewust opnieuw worden bediend.
- Schakel de machine in door op de groene startknop te drukken.
- Schakel de machine uit door op de rode stopknop te drukken.

Werken met de langsgleiding voor overlangszagen (afb. 14–16)

HENDEL RAILVERGREDELING

De hendel railvergrendeling (e) vergrendelt de langsgleiding op z'n plaats zodat beweging tijdens het zagen wordt voorkomen. U kunt de hendel voor de rail vergrendelen door deze omlaag te duwen naar de achterzijde van de zaag. U kunt de hendel ontgrendelen door deze omhoog te trekken naar de voorzijde van de zaag.

OPMERKING: Vergrendel altijd de hendel van de railvergrendeling wanneer u overlangszaagt.

UITBREIDING WERKONDERSTEUNING /SMALLE GELEIDING OVERLANGSZAGEN

Uw zaagtafel is voorzien van een uitbreiding voor werkondersteuning zodat werkstukken die buiten de zaagtafel steken, kunnen worden ondersteund.

U kunt de smalle geleiding voor zagen gebruiken voor ondersteuning van een werkstuk door de geleiding uit de opbergpositie te draaien, zoals wordt getoond in Afbeelding 15, en de pennen in de lagere sleuven (aa) aan beide uiteinden van de langsgleiding te schuiven.

U kunt de smalle langsgleiding voor zagen in de smalle positie gebruiken, door de pennen in de bovenste sleuven (bb) aan beide uiteinden van de langsgleiding te schuiven. In deze stand ontstaat 51 mm extra ruimte tot het zaagblad. Zie Afbeelding 16.

OPMERKING: Trek de uitbreiding van de ondersteuning van werkstukken in of stel deze af in de smalle positie voor de langsgleiding wanneer u boven de zaagtafel werkt.

FIJNAFSTELLINGSKNOP

De fijnafstellingsknop (d) maakt kleinere aanpassingen mogelijk bij het instellen van de langsgleiding. Voordat u de langsgleiding afstelt, moet u erop letten dat de hendel voor de railvergrendeling omhoog staat in de ontgrendelde stand.

AANWIJZER SCHAALVERDELING OVERLANGSZAGEN

De aanwijzer voor de schaalverdeling overlangszagen moet worden afgesteld voor de juiste werking van de langsgleiding als de gebruiker overschakelt tussen dikke en dunne zaagbladen. De aanwijzer voor de schaalverdeling overlangszagen geeft alleen een juiste uitlezing voor positie 1 (nul tot 61 cm), maar voeg voor positie 1 met de smalle langsgleiding 5,08 cm toe. Zie **De schaalverdeling overlangszagen aanpassen** onder **Montage**.

EENVOUDIGE ZAAGSNEDEN

Afkorten (afb. 1, 2, 17 & 18)



WAARSCHUWING: Scherpe randen

1. Stel het zaagblad in op 0°.
2. Zet de grendel van de langsgleiding (r) vast (fig. 1).
3. Breng het zaagblad omhoog tot het ongeveer 3 mm hoger is dan de bovenzijde van het werkstuk. Stel zo nodig de hoogte van de bovenste zaagbladbeschermer af.
4. Stel de positie van de langsgleiding af, raadpleeg **Werken met de langsgleiding**.
5. Houd het werkstuk vlak tegen de tafel en tegen de langsgleiding. Houd het werkstuk weg bij het zaagblad.
6. Houd beide handen weg van het pad van het zaagblad (afb. 17).
7. Schakel de machine in en laat het zaagblad volledig op snelheid komen.
8. Voer het werkstuk langzaam onder de beschermkap aan, terwijl u het stevig tegen de langsgleiding gedrukt houdt. Laat de tanden zagen en dwing het werkstuk niet door het zaagblad. De snelheid van het zaagblad moet constant worden gehouden.
9. Gebruik altijd een aanduwstok (u) wanneer u in de buurt van het zaagblad werkt (afb. 18).
10. Schakel de machine uit na het voltooiën van de zaagsnede, laat het zaagblad tot stilstand komen en verwijder het werkstuk.



WAARSCHUWING:

- *Duw nooit tegen het "vrije" of afgezaagde gedeelte van het werkstuk en houd het niet vast.*
- *Zaag geen al te kleine werkstukken.*
- *Gebruik altijd een aanduwstok wanneer u kleine werkstukken zaagt.*

Schuine zaagsneden (afb. 1)

1. Stel de gewenste schuine hoek in door de roterende hendel (g) omhoog en naar rechts te duwen.
2. Stel de gewenste hoek in, draai de hendel door deze omlaag te duwen en naar links en op z'n plaats te vergrendelen.

3. Ga verder als bij overlangszagen.

Afkorten en schuin afkorten

1. Verwijder de langsgleiding en installeer de verstekmeter in de gewenste sleuf.
2. Vergrendel de verstekmeter op 0°.
3. Ga verder als bij overlangszagen.

Verstekzaagsneden (afb. 1)

1. Zet de verstekmeter (j) op de gewenste hoek.

OPMERKING: Houd altijd het werkstuk stevig tegen de voorzijde van de verstekmeter.

2. Ga verder als bij overlangszagen.

Samengesteld verstek

Deze zaagsnede is een combinatie van de verstek- en de afschuinzaagsnede. Stel de afschuinhoek in de gewenste stand en ga verder als bij afkortverstek.

Lange werkstukken ondersteunen

- Zorg altijd voor ondersteuning van lange werkstukken.
- Ondersteun lange werkstukken op allerlei geschikte manieren, zoals zaagbokken of dergelijke, zodat afgezaagde gedeeltes niet kunnen vallen.



Stofafzuiging (afb. 1)

De machine is voorzien van een stofafzuigpoort (n) aan de achterzijde van de machine, geschikt voor stofafzuigapparatuur die voorzien is van zuigmonden van 57/65 mm. Bij de machine wordt een verloopstuk geleverd voor gebruik van stofafzuigmonden met een diameter van 34-40 mm.

De zaagbladbeschermkap is ook voorzien van een stofafzuigmond voor zuigmonden met een diameter van 35 mm.

- Sluit bij alle werkzaamheden een toestel voor stofafzuiging aan dat is ontworpen in overeenstemming met de relevante voorschriften voor stofemissie.
- Controleer dat de slang van stofafzuigapparatuur geschikt is voor de toepassing en voor het materiaal dat wordt gezaagd. Zorg ervoor dat de slang niet vast komt te zitten of bekneld raakt.
- Bedenk dat geproduceerde materialen zoals spaanplaat of MDF meer stofdeeltjes geven bij het zagen dan natuurlijk hout.

Opslag (afb. 21-23)

1. Bevestig de aanduwstok (u) aan de langsgleiding.
2. Verwijder de zaagbladbeschermkap. Zie **De zaagbladbeschermkap verwijderen**. Haak de voorzijde van de zaagbladbeschermkap aan de beugel en schuif de achterzijde in de houder zoals wordt getoond, draai vervolgens de hendel naar links vast.
3. Schuif de zaagbladsleutel (t) in het vak tot de gele knop uitkomt tegenover het gat en vast komt te zitten, zie afbeelding 23.
4. Steek de geleidebalk van de verstekmeter in het vak, draai en klik vast. Plaats het verlengstuk van de verstekmeter omhoog zodat deze niet in de weg zit.
5. Wikkel het snoer hier rond (oo).
6. U kunt de langsgleiding opbergen door de werkondersteuning in de opbergpositie te klikken. Haal de langsgleiding van de rails. Bevestig de langsgleiding ondersteboven aan de linkerzijde van de zaag, zie afbeelding 22. Haak NIET de lokatiesleuven vast aan de linkerzijde van de lokatieschroeven van de langsgleiding. Deze schroeven komen uit tegenover de ruimte op de langsgleiding, zoals wordt getoond. Sluit de grendels van de langsgleiding (r) en zet vast.

Vervoeren

- Draag de machine altijd aan de aangeduide handgrepen (ww), zie afbeelding 1.



WAARSCHUWING: Vervoer de machine altijd met de bovenste zaagbladbeschermkap gemonteerd.

ONDERHOUD

Uw DEWALT-machine is ontworpen voor langdurig gebruik met een minimum aan onderhoud. Het continu naar tevredenheid functioneren hangt af van de juiste zorg voor het gereedschap en regelmatig schoonmaken.



Smering (afb. 20)

De motor en de lagers hoeven niet extra te worden gesmeerd. Als het omhoog en omlaag brengen van het zaagblad moeilijk wordt, reinig dan de schroeven voor de hoogtafstelling en breng er wat vet op aan.

1. Trek de stekker uit het stopcontact.

NEDERLANDS

2. Draai de zaag op z'n kant.
3. Reinig en smeer de schroefdraad van de schroeven voor de hoogteafstelling (pp) aan de onderzijde van deze zaag, zoals in afbeelding 20 wordt getoond. Gebruik een vet voor algemene toepassing.



Reinigen (afb. 1, 19)



WAARSCHUWING: *Beperk het risico van ernstig persoonlijk letsel, schakel de unit uit en trek de stekker uit het stopcontact voordat met reinigingswerkzaamheden begint. Wanneer de machine per ongeluk wordt gestart, kan dat leiden tot letsel.*



WAARSCHUWING: *Blaas vuil en stof uit de hoofdbehuizing met droge lucht, zo vaak u ziet dat vuil zich in en rond de luchtopeningen ophoopt. Draag goedgekeurde oogbescherming en een goedgekeurd stofmasker als u deze procedure uitvoert.*



WAARSCHUWING: *Gebruik nooit oplosmiddelen of andere bijtende chemicaliën voor het reinigen van niet-metalen onderdelen van het gereedschap. Deze chemicaliën kunnen het materiaal dat in deze onderdelen is gebruikt verzwakken. Gebruik een doek die uitsluitend met water en milde zeep is bevochtigd. Zorg dat er nooit enige vloeistof in het gereedschap komt; dompel nooit enig onderdeel van het gereedschap in een vloeistof.*



WAARSCHUWING: *Om het risico op letsel te verminderen maakt u de bovenkant van de tafel regelmatig schoon.*



WAARSCHUWING: *Om het risico op letsel te verminderen maakt u het stofverzamelingsstelsel regelmatig schoon.*

De zaagbladbeschermkap (k) en het inlegstuk moeten op hun plaats worden gezet, voordat u de zaag in gebruik neemt.

Controleer vóór gebruik zorgvuldig de bovenste en de onderste beschermkap van het zaagblad en ook de stofafzuigbuis zodat u weet dat zij goed zullen functioneren. Zorg ervoor dat spaanders, stof of deeltjes niet kunnen leiden tot blokkering van één van de functies.

Als er delen van het werkstuk tussen het zaagblad en de beschermkappen bekneld zitten, trek de stekker van de machine dan uit het stopcontact en volg de instructies die worden gegeven bij Het zaagblad monteren. Verwijder de vastgelopen delen en monteer het zaagblad opnieuw.

Houd de ventilatiesleuven vrij en reinig de behuizing regelmatig met een zachte doek.

Maak het stofafzuigstelsel regelmatig schoon.

1. Trek de stekker van de zaag uit het stopcontact.
2. Draai de zaag op z'n kant, zodat de onderzijde, het open gedeelte van de machine toegankelijk is.
3. Open het stofluik (qq), dat wordt getoond in 19, door de twee schroeven los te draaien en vervolgens de twee klemmen (rr) aan de zijkant in te drukken. Haal alle overtollige stof weg en zet het luik weer op z'n plaats door de zijklemmen geheel in te duwen en de vergrendelschroeven vast te zetten.

Optionele accessoires



WAARSCHUWING: *Omdat accessoires die niet door DEWALT WORDEN AANGEBODEN, niet op dit product zijn getest, kan het gebruik van dergelijke accessoires op dit gereedschap gevaarlijk zijn. Beperk het risico van letsel, gebruik alleen door DEWALT aanbevolen accessoires met dit product.*

Vervang de zaagbladbeschermkap wanneer deze versleten is. Neem contact op met het DEWALT-servicecentrum ter plaatse voor nadere gegevens over een vervangende zaagbladbeschermkap.

ZAAGBLADEN: GEBRUIK ALTIJD ZAAGBLADEN VAN 250 mm die geluidgedempt zijn met asgaten van 30 mm. Nominale snelheid van het zaagblad moet ten minste 5000 TPM zijn. Gebruik nooit zaagbladen met een kleinere diameter. Deze zullen nooit goed kunnen worden afgeschermd.

BESCHRIJVING VAN ZAAGBLADEN		
TOEPASSING	DIAMETER	TANDEN
Constructiezaagbladen (afkorten)		
Algemene toepassing	250 mm	24
Fijne afkortzaagsneden	250 mm	40
Zaagbladen voor houtbewerking (geven gladde, schone zaagsneden)		
Fijne afkortzaagsneden	250 mm	60

Vraag uw dealer om nadere informatie over de juiste accessoires.

Milieubescherming



Gescheiden afvalinzameling. Dit product mag niet bij het normale huishoudelijke afval worden aangeboden.

Als u op een dag merkt dat uw DEWALT-product aan vervanging toe is, of als u het niet meer gaat gebruiken, ga het dan niet weg bij het huishoudelijk afval. Bied dit product aan bij de gescheiden afvalinzameling.



Gescheiden inzameling van gebruikte producten of verpakkingen maakt het mogelijk dat materiaal kan worden gerecycled en nogmaals gebruikt. Het

hergebruik van gerecycled materiaal helpt milieuvuiling te voorkomen en vermindert de vraag naar grondstoffen.

Plaatselijke bepalingen voorzien mogelijk in de gescheiden inzameling van elektrische producten uit een huishouden, op stedelijke inzamelingspunten of bij de detailhandelaar waar u een nieuw product aanschaft.

DEWALT biedt een voorziening voor het verzamelen en recyclen van DEWALT-producten wanneer zij eenmaal aan het einde van hun levensduur zijn. Stuur als u van deze service gebruik wilt maken uw product terug naar iedere erkende reparateur die namens ons de verzameling op zich neemt.

U kunt de locatie van de erkende reparateur die het dichtste bij u in de buurt is, opzoeken door contact op te nemen met het DEWALT-kantoor ter plaatse en u vindt het adres daarvan in deze handleiding. U kunt ook een lijst van erkende DEWALT-reparateurs en volledige details van onze servicedienst en contactpersonen vinden op internet, ga naar:

www.2helpU.com

GARANTIE

DEWALT vertrouwt op de kwaliteit van zijn producten en biedt professionele gebruikers van het product een uitstekende garantie. Deze garantieverklaring is een aanvulling op uw contractuele rechten als een professionele gebruiker of uw wettelijke rechten als een particuliere, niet-professionele gebruiker, en is op geen enkele wijze van invloed op deze rechten. De garantie is geldig binnen het grondgebied van de Lidstaten van de Europese Unie en de Europese Vrijhandelszone.

**• 30 DAGEN NIET GOED GELD
TERUG GARANTIE •**

Als u niet geheel tevreden bent over de prestaties van uw DEWALT-gereedschap, kunt u dit compleet met de originele onderdelen, zoals u het hebt aangekocht, binnen 30 dagen, gewoon terugbrengen bij het verkooppunt en omruilen voor een ander stuk gereedschap of tegen restitutie van het aankoopbedrag. Het product mag niet in onredelijke mate zijn versleten en u dient een aankoopbewijs te overleggen.

**• EEN JAAR GRATIS
ONDERHOUDSCONTRACT •**

Als onderhouds- of servicewerkzaamheden nodig zijn voor uw DEWALT-gereedschap, in de 12 maanden na uw aankoop, hebt u recht op één jaar gratis service. Deze zal kosteloos worden uitgevoerd in een DEWALT-servicecentrum. U dient een aankoopbewijs te overleggen. Inclusief arbeidskosten. Exclusief accessoires en reserveonderdelen, tenzij deze defect raakten en onder de garantie vielen.

• EEN JAAR VOLLEDIGE GARANTIE •

Als uw DEWALT-product defect raakt als gevolg van het gebruik van verkeerde materialen of onjuiste constructie binnen 12 maanden na de datum van aankoop, garandeert DEWALT alle defecte onderdelen gratis te vervangen of – naar onze beoordeling – het apparaat gratis te vervangen, op voorwaarde dat:

- Het product niet verkeerd gebruikt is;
- Het product in redelijke mate is versleten;

- Er geen reparaties zijn ondernomen door niet-geautoriseerde personen;
- U een aankoopbewijs kunt overleggen;
- Het product compleet met alle originele onderdelen wordt geretourneerd.

Als u aanspraak wilt maken op de garantie, neem dan contact op met uw leverancier of zoek het officiële DEWALT-servicecentrum bij u in de buurt in de DEWALT-catalogus of neem contact op met het DEWALT-kantoor op het adres dat wordt vermeld in deze handleiding. Een lijst van officiële DEWALT-servicecentra en volledige details over onze after-sales-service zijn ook te vinden op internet via: www.2helpU.com.

BORDSAG DWE7491

Gratulerer!

Du har valgt et DEWALT-verktøy. Mange års erfaring, grundig produktutvikling og innovasjon gjør DEWALT til en meget pålitelig partner for profesjonelle brukere av elektrisk verktøy.

Tekniske data

		DWE7491-QS/GB	DWE7491-LX
Spenning	V	230	115
Type		1	1
Motor effekt (forbruk)	W	2000	1700
Motor effekt (avgitt)	W	970	820
Turtall, ubelastet	min ⁻¹	3800	4800
Bladdiameter	mm	250	250
Utsparingsdiameter	mm	30	30
Bladtykkelse	mm	2.2	2.2
Tykkelse på spaltekniv	mm	2.3	2.3
Sagedybde ved 90°	mm	77	77
Sagedybde ved 45°	mm	55	55
Kløvekapasitet	mm	825	825
Ytterdimensjoner	mm	710 x 650 x 450	710 x 650 x 450
Vekt	kg	28.1	28.1
L _{PA} (lydtrykk)	dB(A)	95.0	95.0
K _{PA} (lydtrykk usikkerhet)	dB(A)	3.0	3.0
L _{WA} (lydeffekt)	dB(A)	106.0	106.0
K _{WA} (lydeffekt usikkerhet)	dB(A)	3.0	3.0

Sikring:

Europa 230 V verktøy 10 A, nettspenning

MERK: Dette verktøyet er ment for tilkobling til et strømforsyningssystem med maks tillatt systemimpedans Z_{max} på 0,25 Ohm i grensesnittet (strømtilkoblingsboks) til brukerens nett.

Brukeren må sikre seg at dette verktøyet kun kobles til et strømsystem som oppfyller kravet over. Om nødvendig skal operatøren spørre strømlieferandøren om systemimpedansen i grensesnittet.

Definisjoner: Retningslinjer for sikkerhet

Definisjonene under beskriver alvorlighetsgraden for hvert signalkodeord. Vennligst les håndboken og legg merke til disse symbolene.



FARE: Angir en eksisterende farlig situasjon som, og hvis den ikke unngås, vil føre til **dødsfall eller alvorlig personskade**.



ADVARSEL: Angir en potensielt farlig situasjon som, og hvis den ikke unngås, kan føre til **dødsfall eller alvorlig personskade**.



FORSIKTIG: Angir en potensielt farlig situasjon som, og hvis den ikke unngås, kan føre til **mindre eller moderat personskade**.

MERK: Angir en arbeidsmåte som ikke er relatert til personskader, men som kan føre til **skader på utstyr hvis den ikke unngås**.



Angir fare for elektrisk støt.



Angir brannfare.



Skarpe kanter.

EC-Declaration of Conformity

MACHINERY DIRECTIVE



DWE7491

DEWALT erklærer at de produktene som er beskrevet under **Tekniske data** er i samsvar med: 2006/42/EC, EN 61029-1, EN 61029-2-1.

Disse produktene er også i samsvar med direktiv 2004/108/EU og 2011/65/EU. For mer informasjon, vennligst kontakt DEWALT på følgende adresser eller se baksiden av håndboken.

Undertegnede er ansvarlig for sammenstillingen av den tekniske filen og fremsetter denne erklæringen på vegne av DEWALT.

Horst Grossmann
Ingeniørvirksomhet og produktutvikling
DEWALT, Richard-Klinger-Straße 11,
D-65510 Idstein, Tyskland

01.12.2013

Sikkerhetsinstruksjoner



ADVARSEL! Følg alltid grunnleggende sikkerhetsinstruksjoner ved bruk av elektrisk verktøy. Dette for å redusere faren for brann, elektrisk støt og personskade, inkludert følgende.

Les all denne informasjonen før du tar i bruk produktet, og ta vare på disse instruksjonene.

TA VARE PÅ DENNE HÅNDBOKEN FOR FRAMTIDIG BRUK

Generelle sikkerhetsregler

1. Hold arbeidsområdet ryddig.

Rotete områder og benker vil fremme personskader.

2. Ta hensyn til arbeidsmiljø.

Ikke utsett verktøyet for vann. Ikke bruk verktøyet under fuktige eller våte forhold. Ha godt lys på arbeidsområdet (250 - 300 Lux). Ikke bruk verktøyet der det er fare for at det kan forårsake brann eller eksplosjon, f.eks. i nærheten av antennerlige væsker og gasser.

3. Beskytt deg mot elektrisk støt.

Unngå kroppskontakt med jordede overflater (f. eks. rør, radiatorer, komfyrer og kjøleskap). Dersom verktøyet brukes under ekstreme forhold (f.eks. høy fuktighet, under produksjon av metallspån osv.), kan den elektriske sikkerheten bedres ved å sette inn en skilletransformator eller en (FI) skillebryter for jordfeil.

4. Hold uvedkommende personer borte.

Ikke la personer som ikke er involvert i arbeidet, særlig barn, komme i kontakt med verktøyet eller forlengelseskabelen, og hold dem borte fra arbeidsområdet.

5. Verktøy som ikke er i bruk skal oppbevares korrekt.

Når verktøyet ikke er i bruk, må det oppbevares på et tørt sted og låses sikkert, utenfor barns rekkevidde.

6. Ikke bruk kraft på verktøyet.

Jobben utføres bedre og sikrere med korrekt hastighet.

7. Bruk riktig verktøy.

Ikke tving små verktøy til å gjøre jobben til et kraftigere verktøy. Ikke bruk verktøy til andre formål en de er ment til; for eksempel skal ikke sirkelsager brukes til å kutte tømmerstokker eller trekubber.

8. Bruk egnet antrekk.

Ikke bruk løstsittende antrekk eller smykker da dette kan bli fanget opp av bevegelige deler. Vi anbefaler antiskli-fottøy ved arbeid utendørs. Bruk håmnett for å dekke til langt hår.

9. Bruk verneutstyr.

Bruk alltid vernebriller. Bruk ansikts- eller støvmaske hvis arbeidet genererer støv eller kaster ut spån. Dersom disse delene kan være svært varme, må du også bruke et varmebestandig forkle. Bruk hørselsvern hele tiden. Bruk hjelm hele tiden.

10. Koble til en støvoppsamlingsinnretning.

Hvis apparatet er utstyrt for tilkobling av støvutsugings- og -oppsamlingsinnretning, må du sørge for at disse er koblet til og ordentlig sikret.

11. Ikke bruk ledningen feil.

Ikke dra i ledningen for å trekke den ut fra stikkkontakten. Hold ledningen borte fra varme, olje og skarpe kanter. Bær aldri verktøyet etter ledningen.

12. Sikre arbeidet.

Bruk skruklemmer eller en skruestikke for å holde fast arbeidsstykket hvis mulig. Det er tryggere enn å bruke hendene, og det frigjør begge hendene til å bruke verktøyet.

13. Ikke strekk deg over verktøyet.

Ha godt fotfeste og stå støtt hele tiden.

14. Vedlikehold verktøyet.

Hold skjæreverktøyet skarpt og rent for bedre og tryggere bruk. Følg instruksjonene om smøring og bytte av tilbehør. Kontroller verktøyet regelmessig, og hvis det er skadet må du få det reparert av godkjent serviceverksted. Hold håndtak og brytere tørre, rene og uten olje og smørefett.

15. Koble fra verktøyet.

Når verktøyet ikke er i bruk, før vedlikehold eller ved bytte av tilbehørsutstyr som f.eks. blad, bits og kniver, må verktøyet kobles fra strømtilførselen.

16. Fjern justeringsnøkler og skrunøkler.

Få den vanen å kontrollere at justeringsnøkler og skrunøkler er fjernet fra verktøyet før du tar det i bruk.

17. Unngå utilsiktet oppstart.

Sørg for at verktøyet står i stillingen "off" (av) før du setter i støpslet.

18. Bruk forlengelseskabler for utendørs bruk.

Før bruk må du kontrollere forlengelseskabelen og bytte den hvis den er ødelagt. Når verktøyet brukes utendørs, må du kun bruke forlengelseskabler som er tiltenkt utendørs bruk og merket tilsvarende.

19. Vær på vakt.

Følg med på hva du gjør. Bruk sunn fornuft. Ikke bruk verktøyet hvis du er trett eller er påvirket av narkotika eller alkohol.

20. Kontroller for ødelagte deler.

Før bruk må du kontrollere verktøy og strømkabel nøye for å sørge for at det vil fungere korrekt og utføre tiltenkt funksjon. Kontroller at bevegelige deler er korrekt justert, at bevegelige deler sitter fast, om deler eller montering er ødelagt, eller andre forhold som kan påvirke bruken. En beskyttelse eller en annen del som er ødelagt, må

repareres ordentlig eller byttes ut av godkjent serviceperson, med mindre annet er indikert i denne instruksjonshåndboken. Få godkjent serviceverksted til å bytte ut ødelagte brytere. Ikke bruk verktøyet hvis bryteren ikke kan slås av eller på. Prøv aldri å utføre reparasjoner på egen hånd.



ADVARSEL! Bruk av tilbehørs- eller ekstrautstyr eller utførelse av operasjoner med dette verktøyet ut over de som anbefales i denne instruksjonshåndboken, kan føre til fare for personskade.

21. Få kvalifiserte personer til å reparere verktøyet.

Dette elektroverktøyet overholder relevante sikkerhetsregler. Reparasjoner bør kun utføres av kvalifisert person som bruker originale reservedeler; hvis ikke kan dette føre til betydelig fare for brukeren.

Ekstra sikkerhetsregler for sagbenker

- Ikke bruk sagblad med kroppstykkelser større enn, eller tinner tynnere enn, spaltekniiven (splitter).
- Påse at bladet roterer i riktig retning og at tennene peker mot forsiden av sagbenken.
- Sørg for at alle klemmehåndtak er strammet til før bruk.
- Påse at alle blader og flenser er rene og at de forsenkede sider til kragen er mot bladet. Stram skafmutteren.
- Hold sagbladet skarp og riktig stilt inn.
- Sørg for at spaltekniiven er justert til riktig avstand fra bladet – maksimum 5 mm.
- Ikke bruk sagen uten at øvre og nedre beskyttelsene er på plass.
- Ikke ha noen kroppsdel på linje med bladet. Det kan resultere i personskade. Stå til side for bladet.
- Kople sagen fra strømtilførselen før skifting av blad eller utføring av vedlikehold.
- Bruk alltid en skyvepinne for å mate arbeidsstykket og plasser aldri hendene nærmere enn 150 mm fra sagbladet under kapping.
- Ikke bruk verktøyet med annen spenning enn angitt.
- Ikke bruk smøremidler på bladet mens det er i bevegelse.

NORSK

- Ikke strekk hendene rundt bak sagbladet.
- Oppbevar alltid skyvepinnen på sin plass når den ikke er i bruk.
- Ikke stå oppe på enheten.
- Under transport, påse at den øvre delen av sagbladet er tildekket f.eks. av beskyttelsen.
- Ikke bruk beskyttelsen for håndtering eller for transport.



ADVARSEL: Dette verktøyet er utstyrt med en spesiell strømledning (type Y koplign). Dersom strømledningen er skadet eller på annen måte defekt må den kun skiftes ut av produsenten eller en autorisert reparatør.

- Skift straks ut bordinnlegget (strupeplate) dersom det er skadet eller slitt.
- Kontroller at arbeidsstykket er godt oppstøttet. Bruk alltid ekstra støtte for lange arbeidsstykker.
- Bruk ikke sidetrykk på sagbladet.
- Sag aldri lettmetall-legeringer. Verktøyet er ikke designet for slikt bruk.
- Ikke bruk slipeskiver eller diamantkappeskiver.
- Falsing, hakk- eller sporsaging er ikke tillatt.
- I tilfelle ulykke eller svikt i verktøyet, slå verktøyet straks av og koble verktøyet fra strømforsyningen. Rapportér feilen og merk verktøyet på passende måte for å unngå at andre bruker det defekte verktøyet.
- Dersom sagbladet blokkeres på grunn av unormal skyvekraft ved kutting, slå **ALLTID** av maskinen og koble fra strømledningen. Ta bort arbeidsstykket og forsikre deg om at sagbladet løper fritt. Slå på verktøyet og start en ny kapping med redusert skyvekraft.
- Koble sagen til støvsugerenheten ved saging av treverk.
- Du må ALDRI prøve å kutte en løs stabel. Det kan medføre at du mister kontrollen, eller at du får et tilbakeslag. Alle materialer må ha sikkert støtte og feste.

SAGBLADER

- Ved saging av treverk skal maskinen alltid brukes med passende støvsuger.
- Sagbladets maksimum tillatte hastighet må alltid være lik eller større enn ikke-belastet hastighet til verktøyet spesifisert på typeskiltet.
- Ikke bruk sagblad som ikke oppfyller dimensjonene angitt under **Tekniske data**. Ikke bruk avstandsstykker for at bladet skal passe på spindelen. Bruk kun blad som

spesifisert i denne manualen og som samsvarer med EN847-1, dersom de skal brukes på treverk og lignende materialer.

- Vurder bruk av spesialdesignede støyreduksjonsblader.
- Ikke bruk sagblad av høyhastighetsstål (HS).
- Ikke bruk deformerte, sprukkede eller skadede sagblader.
- Velg riktig sagblad tilpasset materialet som skal kappes.
- Bruk arbeidshansker ved håndtering av sagblad og råmaterialer. Sagblad bør bæres i en holder om det er praktisk.

Restrisikoer

Følgende risikoer er alltid tilstede ved bruk av sager:

- skader som følge av å berøre roterende deler

Til tross for at man følger relevante sikkerhetsbestemmelser og bruker sikkerhetsutstyr, er det bestemte farer som ikke kan unngås. Disse er:

- Hørselskader.
- Fare for ulykker fra utildekkede deler av det roterende sagbladet.
- Fare for skader ved skifte av sagbladet med ubeskyttede hender.
- Risiko for klemte fingre ved åpning av beskyttelsene.
- Helsefare ved innånding av støv fra saging av treverk, spesielt eik, bok og MDF.

Følgende faktorer har betydning for støytviklingen:

- Materialet som skal sages
- Type av sagblad
- Matekraften
- Maskinvedlikehold

Følgende faktorer har betydning for støveksponering:

- Slitt sagblad
- Støvavsug med lufthastighet under 20 m/s
- Arbeidsstykket ikke nøyaktig styrt.

Merking på verktøyet

Følgende piktogrammer er vist på verktøyet:



Les bruksanvisningen for bruk



Bruk hørselvern



Bruk vernebriller



Bruk pustebeskyttelse.



Hold hendene unna skjæreområdet og bladet.



Bærepunkt.

DATAKODE POSISJON

Datokoden, som også inkluderer produksjonsåret, er trykket på huset.

Eksempel:

2013 XX XX

Produksjonsår

Pakkens innhold

Pakken inneholder:

- 1 Delvis montert maskin
- 1 Parallellanlegg
- 1 Gjæringsanlegg
- 1 Sagblad
- 1 Øvre bladvern
- 1 Innleggsplate
- 2 Bladnøkler
- 1 Støvsugeradapter
- 1 Bruksanvisning
- 1 Sprengskisse
- *Kontroller for skader på verktøy, deler eller tilbehør som kan ha oppstått under transporten.*
- *Ta deg tid til å lese grundig og forstå denne bruksanvisningen før bruk.*

Beskrivelse (fig. 1–2)

- a. Bord
- b. Blad
- c. Kløvskalapeker
- d. Finjusteringsknapp
- e. Skinnelåshendel
- f. Justeringshjul for bladhøyde
- g. Skråvinkel låseknapp
- h. PÅ/AV-bryter
- i. Monteringshull
- j. Gjæringsanlegg

k. Bladvern

l. Utløserhendel for bladvern

m. Splitter

e. Uttak for støvsuger

h. Beskyttelse for støvsugeruttak

p. Innleggsplate

q. Parallellanlegg

r. Lås for parallellanlegg

s. Arbeidsstøtte/smalt parallellanlegg (vist i lagret posisjon)

t. Bladnøkler

u. Skyvestav (vist i lagret posisjon)

BRUKSOMRÅDE

DWE7491 bordsirkelsag er konstruert for profesjonell kløving, tverrkutting, gjæring og fasing av forskjellige materialer slik som tre, trelignende materialer og plast.

Den må **IKKE** brukes til saging i metall, sementplater eller murverk.

Den må **IKKE** brukes under våte forhold eller i nærheten av antennelige væsker eller gasser.

Disse bordsirkelsagene er profesjonelle elektroverktøy.

IKKE la barn komme i kontakt med verktøyet. Tilsyn er nødvendig når uerfarne brukere skal bruke dette verktøy.



ADVARSEL! Ikke bruk verktøyet for andre formål enn beskrevet.

- Dette apparatet er ikke ment for bruk av personer (inkludert barn) med reduserte fysiske, sensoriske eller mentale evner, eller mangel på erfaring og kunnskap, med mindre de får tilsyn av en person ansvarlig for deres sikkerhet. Barn skal aldri forlates alene med dette produktet.

Elektrisk sikkerhet

Den elektriske motoren er blitt konstruert for kun én spenning. Kontroller alltid at strømforsyningen samsvarer med spenningen på merkeskiltet.



Ditt DEWALT-verktøy er dobbeltisolert i samsvar med EN 61029; det trengs derfor ikke noen jordledning.

Dersom tilførselsledningen er skadet, må den byttes i en spesialledning som fås via DEWALT-serviceorganisasjon.

Bruk av skjøteledning

Hvis man trenger en skjøteledning, bruk en godkjent 3-leder skjøteledning egnet for verktøyets strømforbruk (se **Tekniske data**). Minimum størrelse på ledere er 1.5 mm²; maksimum lengde er 30 m.

Alltid vikle ut kabelen fullstendig når du bruker en kabeltrommel.

MONTERING



ADVARSEL: For å redusere risikoen for personskade, slå av verktøyet og kople det fra strømkilden før du fjerner/installerer tilleggsutstyr eller tilbehør og før du foretar eventuelle justeringer eller endringer i oppsett eller ved reparasjon. Sørg for at PÅ/AV bryteren er i AV posisjonen. Utilsiktet oppstart kan føre til personskader.

Pakke ut

- Vær forsiktig når du tar sagen ut av emballasjen.
- Sagen er ferdig montert med unntak av parallellanlegget og bladvernet.
- Gjennomfør monteringen i henhold til anvisningene under.



ADVARSEL: Oppbevar alltid skyvestaven på sin plass når den ikke er i bruk.

Montering av sagbladet (fig. 1, 3)



ADVARSEL: For å redusere risikoen for personskade, slå av verktøyet og kople det fra strømkilden før du fjerner/installerer tilleggsutstyr eller tilbehør og før du foretar eventuelle justeringer eller endringer i oppsett eller ved reparasjon. Se til at utløserbryteren er i AV-stilling. Utilsiktet oppstart kan føre til personskader.



ADVARSEL: Tennene på et nytt blad er meget skarpe og kan være farlige.



ADVARSEL: Sagbladet **MÅ** skiftes ut som beskrevet her. Det må **BARE** brukes sagblader som spesifisert under Tekniske data. Vi foreslår DT4226. **ALDRI** bruk andre sagblader.

MERK: Dette verktøyet har et blad installert fra fabrikk.

1. Hev sagbladets spindel til maksimal høyde ved å vri høydejusteringshjulet for bladet (f) med klokken.

2. Fjern innleggsplaten (p). Se **Montere innleggsplaten**.

3. Bruk en skrunøkkel til å løsne spindelmutteren (v) og fjern den og flensen (x) fra spindelen ved å dreie mot urviseren.
4. Plasser sagbladet på spindelen (w) , og se til at tennene i bladet (b) peker nedover mot forsiden av bordet. Sett skivene og mutteren på spindelen, og trekk til mutteren (v) så langt som mulig for hånd, mens du sjekker at sagbladet ligger mot den indre skiven og at den ytre flensen (x) ligger an mot bladet. Sjekk den største diameteren på flensen ligger mot bladet. Se til at spindelen og skivene er fri for støv og rusk.
5. For å unngå at spindelen roterer ved tiltrekking av mutteren, bruk den åpne enden av bladnøkkelen (t) til å holde spindelen fast.
6. Bruk spindelnøkkelen til å trekke til mutteren på spindelen (v) ved å vri den med klokken.
7. Sett innleggsplaten tilbake.



ADVARSEL: Sjekk alltid pekeren for parallellanlegget og bladvernet etter at bladet er byttet.

Montering av bladvernet (fig. 1, 4)



ADVARSEL: Bruk bladvernet ved all kapping.

1. Hev sagbladets spindel til maksimal høyde.
2. Installer bladvernet ved å trekke i utløerspaken (l) og sett inn en splitter (m) inntil den når bunnen.
3. Slipp spaken, se til at klemplatene er helt lukket og at splitteren er klemt fast.



WARNING: Before connecting the table saw to the power source or operating the saw, always inspect the blade guard assembly for proper alignment and clearance with saw blade. Check alignment after each change of bevel angle.



WARNING: To reduce the risk of serious personal injury, DO NOT operate saw if blade assembly is not securely clamped in place.



ADVARSEL: Før du kobler strøm til saken eller bruker saken, sjekk alltid at bladvernet har riktig justering og klaring mot sagbladet. Sjekk justeringen etter hver endring av skråvinkelen.



ADVARSEL: For å redusere risikoen for alvorlig personskade, IKKE bruk sagen hvis sagbladmodulen ikke er sitter fast og sikkert klemt på plass.

Når den er korrekt innrettet, vil splitteren (m) være på linje med bladet både ved bordplatenivået og ved toppen av bladet. Ved hjelp av en rett kant, sørg for at bladet (b) er rettet inn på linje med splitteren (m). Med strømmen frakoblet, beveg bladets vippe- og høydejustering til ytterpunktene, og sjekk at bladvernet har klaring til bladet i alle posisjoner.



ADVARSEL: Riktig montering og justering av bladvernet er avgjørende for sikker drift!

FOR Å FJERNE BLADVERNET (FIG. 4)

1. Trekk i utløerspaken for bladvernet (l).
2. Loft opp bladvernet (k).

Montering av innleggsplaten (fig. 5)

1. Rett inn innleggsplaten (p) som vist i fig. 5, og sett inn knastene på baksiden av innleggsplaten i hullene på baksiden av bordets åpning.
2. Vri låseskruen (vv) med urviseren 90° for å låse bordinnsatsen.
3. Innleggsplaten er utstyrt med fire justeringsskruer for å heve eller senke innleggsplaten. Når den er riktig justert, skal fronten av innleggsplaten ligge i plan med eller litt under overflaten av bordet, og den festes i denne stillingen. Baksiden av innleggsplaten skal være plan med eller litt over bordplaten.



ADVARSEL: Bruk aldri sagen uten innleggsplaten. Skift ut innleggsplaten umiddelbart dersom den er skadet eller slitt.

DEMONTERE INNLEGGSPLATEN

1. Ta av innleggsplaten (p) ved å dreie låseskruen (vv) 90° mot klokken
2. Bruk den åpne enden av nøkkelen, sett den inn i sporet (z), trekk innleggsplaten oppover og fremover for å komme til innsiden av sagen. Sagen MÅ IKKE brukes uten innleggsplaten.

Sette på parallellanlegget (fig. 6)

Parallellanlegget kan monteres i to posisjoner til høyre (posisjon 1 for 0 mm til 62 cm kløving, og posisjon 2 for 10,2 cm til 82,5 cm kløving), og i én posisjon til venstre på bordsagen.

1. Åpne låsene på parallellanlegget (r).

2. Hold anlegget på skrå, rett inn styrepinnene (foran og bak) (cc) på anleggsskinnene med sporene øverst på anlegget (dd).
3. Skyv sporene inn på pinnene og vri anlegget ned til det hviler på skinnene.
4. Lås anlegget på plass ved å lukke låsene foran og bak (r) på skinnene.

Benkmontering (fig. 1)



FORSIKTIG: For å redusere faren for personskade, sørg for at bordsagen er fast montert på et stabilt underlag før bruk.



FORSIKTIG: Sørg for at overflaten er stabil nok til at vekten av større planker ikke vil medføre at den velter under bruk.

Bordsagen må være godt festet. Verktøyet har fire hull (j) i sokkelen for montering til underlaget. Vi anbefaler på det sterkeste at disse hullene brukes til å forankre bordsagen til arbeidsbenken eller et annen stasjonært og stivt rammeverk.

1. Sentrer sagen på en kvadratisk stykke 12,7 mm (1/2") kryssfiner.
2. Merk av posisjonene til de to bakre monteringshullene (med en avstand på 220 mm fra hverandre) i sagens sokkel med en blyant. Mål så fremover 498,5 mm for de to fremre hullene.
3. Ta bort sagen og bor 9 mm huller på de stedene du nettopp har merket.
4. Plasser sagen over de fire hullene du boret i kryssfinerplaten, og sett inn fire 8 mm maskinskruer NEDENFRA. Installer skiver og 8 mm muttere på toppen. Stram godt til.
5. For å hindre at skruehodene ødelegger overflaten du skal feste sagen til, kan du feste to strimler av tre til undersiden av kryssfinerplaten. Disse strimlene kan festes med treskruer fra oversiden, så lenge de ikke stikker ut gjennom bunnen av strimmelen.
6. Bruk en "C"-klemme til å feste kryssfinersokkelen til arbeidsbenken når du bruker sagen.

JUSTERINGER

Justering av sagbladet (fig. 7)

INNRETNING AV BLADET (PARALLELT MED GJÆRINGS- SPORET)



ADVARSEL: Kuttfare. Kontroller bladet ved 0° og 45° og se til at bladet ikke treffer innleggsplaten, da det kan forårsake personskade.

Hvis bladet ikke ser ut til å være riktig rettet inn i forhold til gjæringssporet på bordplaten, vil det være nødvendig å rette inn på nytt. Du bruker du følgende fremgangsmåte for rette inn bladet mot gjæringssporet:



ADVARSEL: For å redusere risikoen for personskade, slå av verktøyet og kople det fra strømkilden før du fjerner/installerer tilleggsutstyr eller tilbehør og før du foretar eventuelle justeringer eller endringer i oppsett eller ved reparasjon. Utilsiktet oppstart kan føre til personskader.

1. De bakre festene for svingbraketten som ligger på undersiden av bordet (ff) løsnes ved hjelp av en 6 mm sekskantnøkkel, akkurat nok til å tillate at braketten kan beveges sideveis.
2. Juster braketten til bladet er parallelt med gjæringssporet.
3. Stram de bakre brakettfestene til 12,5–13,6 Nm.

HØYDEJUSTERING AV SAGBLADET (FIG. 1)

Bladet kan heves og senkes ved å dreie bladets høydejusteringshjul (f).

Se til at de tre øverste tennene på bladet så vidt bryter gjennom den øvre overflaten av arbeidsstykket når du sager. Dette vil sikre at det maksimale antallet tenner fjerner materiale til enhver tid, og vil dermed gi optimal effekt.

Rette inn bladvern/splitter til bladet (fig. 8)

1. Fjern innleggsplaten. Se **Fjerne innleggsplaten**.
2. Hev bladet til full kuttdybde 0° skråvinkel.
3. Finn de tre små settskruene (ll) ved siden av låseknappen for bladvernet (mm). Disse skruene vil bli brukt for å justere bladvernets stilling.

5. Legg en rett kant på bordet mot to av bladets tenner. Splitteren (m) skal ikke berøre den rette kanten. Om nødvendig, løsne de to større låseskruene (nn).
6. Juster de små settskruene (ll) for å flytte splitteren i forhold til plasseringen du noterte deg i trinn 5. Legg den rette kanten på motsatt side av bladet og gjenta justeringene ved behov.
7. Dra de to større låseskruene (nn) lett til.
8. Legg en flat kvadrat mot splitteren for å bekrefte at splitteren er loddrett og på linje med bladet.
9. Om nødvendig, bruk justeringsskruene til å sørge for at splitter er loddrett på linje med kvadratet.
10. Gjenta trinn 5 og 6 for å kontrollere posisjonen til splitteren.
11. Dra de to større låseskruene (nn) helt til.

Parallell justering (fig. 1, 9, 15)

For optimal ytelse må bladet være parallell med parallellanlegget. Denne justeringen er gjort på fabrikk. For å justere det på nytt:

POSIJON 1 INNRETNING AV PARALLELLANLEGG

1. Sett anlegget i posisjon 1 og åpne låsehendelen (e). Finn begge styrepinnene (cc) som støtter anlegget på de fremre og bakre skinner.
2. Løsne skuren for den bakre styrepinnen, og juster innretningen av anlegget i sporet slik at anlegget er parallellt med bladet. Sørg for at du måler fra anleggsflaten til både foran og bak på bladet for å sikre innrettingen.
3. Stram skruen for styrepinnen, og gjenta på venstre siden av bladet.
4. Kontroller skalaen på anlegget for justering av pekeren (fig. 10).

POSIJON 2 INNRETNING AV PARALLELLANLEGG

1. For å rette inn styrepinnene for anleggets posisjon 2 (cc), se til at styrepinnene for posisjon 1 er innrettet først, se **Posisjon 1 innretning av parallellanlegg**.
2. Løsne styrepinnene for posisjon to, bruk så hullene i skrunøkkel for sagbladet som en guide for posisjonering og juster pinnene (fig. 15).
3. Stram styrepinnene (foran og bak).

Justere skalaen på parallellanlegget (fig. 10)

1. Løsne spaken for skinnelåsen (e).
2. Sett bladet til 0° vinkel, og skyv anlegget innover til det berører bladet.
3. Lås spaken for skinnelåsen.
4. Løsne skruene på skalaindikatoren for parallellanlegget (ee), og sett skalaindikatoren til å vise null (0). Stram skruene for skalaindikatoren igjen. Den gule skalaen (øverst) viser bare korrekt når anlegget er montert på høyre side av bladet, og er i posisjon 1 (for kapping mellom 0 og 62 cm) ikke når den er i posisjon for kapping inntil 82,5 cm. Den hvite skalaen (nederst) viser bare korrekt når anlegget er montert på høyre side av bladet, og er i posisjon 2 (for kapping mellom 20,3 og 82,5 cm).

Skalaen viser bare korrekt når parallellanlegget er montert på høyre side av bladet.

Justering av skinnelås (fig. 1, 11)

Skinnelåsen er stilt inn fra fabrikk. Hvis du har behov for å justere den på nytt, gjør som følger:

1. Lås spaken for skinnelåsen (e).
2. Løsne låsemutteren på undersiden av sagen (gg).
3. Stram opp den sekskantede stangen (tt) til fjæren på låsesystemet gir ønsket spenning på låsehendelen for skinnen. Trekk til låsemutteren igjen.
4. Snu deretter sagen rundt, og sjekk at anlegget ikke beveger seg når spaken er satt i låsestilling. Dersom anlegget fortsatt er løst, stram fjæren ytterligere.

Justering av vinkelstopp og peker (fig. 12)

1. Løft bladet helt opp ved å vri høydejusteringshjulet for bladet (f) med klokken til det stopper.
2. Lås opp låsehendelen for skråstilling (g) ved å skyve den opp og til høyre. Løsne stoppeskruen for skråstilling (jj).
3. Plasser en falt kvadrat mot bordplaten og mot bladet mellom tennene. Se til at låsehendelen for skråstilling er ulåst, altså oppover.
4. Juster skråstillingsvinkelen inntil den ligger flatt mot kvadratet.
5. Lukk låsehendelen for skråstilling ved å skyve den nedover.

6. Vri stoppekammen (ii) inntil den ligger fast an mot lagerblokken. Trekk til stoppeskruen for skråstilling (jj).
7. Sjekk vinkelskalaen for skråstilling. Hvis pekeren ikke viser 0°, løsne pekingskruen (kk) og beveg pekeren slik at den viser riktig. Stram til pekingskruen igjen.
8. Gjenta ved 45°, men uten å justere pekeren.

Justering av gjæringsanlegg (fig. 1)

For å justere gjæringsanlegget (j) løsnes knappen, anlegget settes i ønsket vinkel og knappen skrur til igjen.

Plassering av kropp og hender

Korrekt plassering av kropp og hender ved bruk av bordsagen vil gjøre sagingen, enklere, mer nøyaktig og tryggere.



ADVARSEL:

- Plasser aldri hendene nær kappeområdet.
- Plasser ikke hendene nærmere enn 150 mm fra bladet.
- Ikke kryss hendene.
- Hold begge bena godt på bakken og hold riktig balanse.

Før bruk



ADVARSEL:

- Installer passende sagblad. Ikke bruk blader som er svært slitt. Verktøyets maksimum rotasjonshastighet må ikke overgå sagbladets.
- Ikke forsøk å kappe svært små biter.
- La bladet skjære fritt. Ikke bruk kraft.
- La motoren komme opp i full hastighet før skjæring.

OPERATION

Instruksjoner for bruk



ADVARSEL: Observer alltid sikkerhetsinstruksjonene og gjeldende forskrifter.



ADVARSEL: For å redusere faren for personskader, slå av enheten og koble maskinen fra strømforsyningen før du installerer eller tar av utstyr, før justering eller skifte av oppsett, eller når du foretar reparasjoner. Forsikre

deg om at utløserbryteren er stillingen AV. En utilsiktet oppstart kan føre til personskader.

Oppmerksomheten til brukere i Storbritannia blir rettet mot "maskinreguleringer for trearbeid 1974" og alle påfølgende tilføyelser.

Pass på at verktøyet er plassert så deT sikrer ergonomiske forhold når det gjelder bordhøyde og stabilitet. Verktøyet skal plasseres slik at operatøren har en god oversikt og nok fri plass rundt verktøyet, slik at arbeidsstykket kan håndteres uten hinder.

For å redusere effekten av vibrasjoner, pass på at omgivelsene ikke er for kalde, at verktøy og tilbehør er godt vedlikeholdt og at arbeidsstykket størrelse er passende for dette verktøyet.



ADVARSEL:

- Følg alltid sikkerhetsanvisningene og gjeldende regler.
- Pass på at verktøyet er plassert slik at det sikrer ergonomiske forhold når det gjelder bordhøyde og stabilitet. Verktøyet skal plasseres slik at operatøren har god oversikt og nok fri plass rundt verktøyet, slik at arbeidsstykket kan håndteres uten hinder.
- Installer passende sagblad. Ikke bruk svært slitte blader. Verktøyets maksimum rotasjonshastighet må ikke overgå sagbladets.
- Ikke forsøk å kappe svært små biter.
- La bladet skjære fritt. Ikke bruk kraft.
- La motoren komme opp i full hastighet før du sager.
- Påse all alle låseknapper og klemhåndtak er strammet.
- Plasser ikke hånden i nærheten av bladet når sagen er koplet til strømmen.
- Sagen må aldri brukes til frihåndskapping!
- Arbeidsstykker som er vridd, bøyd eller krummet må ikke sages. Det må være minst én rett, glatt side som legges an mot parallellanlegget eller gjæringsanlegget.
- Lange arbeidsstykker må alltid støttes opp for å unngå tilbakeslag.
- Ikke fjern avkapp fra området rundt sagbladet mens bladet er i gang.

Slå på og av (fig. 13)

Av/på-bryteren (h) for sagbordet gir flere fordeler:

- Spenningsløs utløserfunksjon: Dersom strømmen av en eller annen grunn faller ut, må bryteren reaktiveres manuelt.
- For å slå maskinen på, trykk på den grønne startknappen.
- For å slå maskinen av, trykk på den røde stoppknappen.

Bruk av parallellanlegg (fig. 14–16)

SKINNELÅSHENDEL

Skinnelåshendelen (e) låser anlegget og hindrer bevegelse under sagingen. For å låse skinnelåsen, trykk hendelen ned og bakover. For å låse opp, trekk den opp og fremover mot fronten av saken.

MERK: Ved kløving, lås alltid skinnelåshendelen.

ARBEIDSSØTTEFORLENGER / SMALT PARALLELLANLEGG

Bordsagen er utstyrt med en arbeidsstøtteforlenger for å støtte opp arbeidsstykker som er for lange for bordet.

For å bruke det smale parallellanlegget sammen med arbeidsstøtteforlengeren, vri det fra den lagrede posisjonen som vist i figur 15 og skyv pinnene inn i de nedre sporene (aa) ved begge ender av anlegget.

For å bruke det smale parallellanlegget i posisjon for smal kløving, sett pinnene inn i de øvre sporene (bb) ved begge ender av anlegget. Denne funksjonen vil gi 51 mm ekstra klaring til bladet. Se figur 16.

MERK: Trekk tilbake arbeidsstøtteforlengeren eller juster parallellanlegget til posisjonen for smal kløving når du arbeider over bordet.

FINJUSTERINGSKNAPP

Finjusteringsknappen (d) lar deg gjøre små justeringer ved innstilling av anlegget. Før justering, pass på at skinnelåshendelen er i øvre posisjon, altså ulåst.

PEKER FOR SKALA PÅ PARALLELLANLEGG

Skalapekeren må justeres for korrekt bruk av parallellanlegget dersom brukeren skifter mellom tykke og tynne kappeblad. Skalapekeren viser bare korrekt for posisjon 1 (0 til 61 cm), men for posisjon 1 med smalt parallellanlegg må det legges til 5,08 cm. Se **Justere skalaen på parallellanlegget** under **Montering**.

GRUNNLEGGENDE SAGING

Kløving (fig. 1, 2, 17 & 18)



ADVARSEL: Skarpe kanter.

1. Still inn bladet til 0°.
2. Åpne låsene på parallellanlegget (r) (fig. 1).
3. Løft bladet til det er ca 3 mm høyere enn toppen av arbeidsstykket. Juster høyden for det øvre bladvernet etter behov.
4. **Juster plasseringen av anlegget, se** Bruk av parallellanlegg.
5. Hold arbeidsstykket flatt på bordet og mot anlegget. Hold arbeidsstykket vekk fra bladet.
6. Hold begge hendene unna bladbanen (fig. 17).
7. Slå maskinen på og la sagbladet komme opp i full hastighet.
8. Mat arbeidsstykket langsomt inn under bladvernet mens du holder det fast presset mot anlegget. La tennene skjære seg gjennom arbeidsstykket, ikke bruk makt for å tvinge det gjennom bladet. Bladhastigheten bør holdes konstant.
9. Bruk alltid en skyvestav (u) ved arbeid nært bladet (fig. 18).
10. Etter at kappingen er fullført, slå av maskinen, la bladet stoppe og ta bort arbeidsstykket.



ADVARSEL:

- Du må aldri skyve på, eller berøre den avkappede delen av arbeidsstykket.
- Ikke forsøk å kappe svært små biter.
- Bruk alltid en skyvestav ved kapping av mindre arbeidsstykker.

Skråvinkelkutt (fig. 1)

1. Sett ønsket vinkel med hendelen (g) ved å skyve den opp og til høyre.
2. Sett til ønsket vinkel, vri hendelen ved å trykke den ned og til venstre for å låse den.
3. Fortsett som for kløving.

Tverrkutting og vinklet tverrkutting

1. Ta bort parallellanlegget og installer gjæringsanlegget i ønsket spor.
2. Lås gjæringsanlegget ved 0°.
3. Fortsett som for kløving.

Gjæringskapping (fig. 1)

1. Sett gjæringsanlegget (j) til ønsket vinkel.

MERK: Hold alltid arbeidsstykket tett mot flaten på gjæringsanlegget.

2. Fortsett som for kløving.

Kombinert gjæring

Dette kuttet er en kombinasjon av en gjæring og en skråkapping. Sett skråstillingen til vinkelen som kreves og fortsett som for gjæret tverrkutting.

Støtte for lange arbeidsstykker

- Støtt alltid opp lange arbeidsstykker.
- Støtt opp lange arbeidsstykker ved hjelp av praktiske løsninger som en sagbukk eller lignende, for å hindre at endene henger ned.



Støvavsug (fig. 1)

Maskinen er forsynt med en åpning for avsuging av støv (n) på baksiden av maskinen. Den er egnet for bruk med utstyr for støvavsug med 57/65 mm dyser. Sammen med maskinen leveres det et reduksjonsstykke for bruk av støvavsug med dyser på 34-40 mm diameter.

Bladvernet har også en åpning for støvavsug med 35 mm dyser.

- Dersom det er mulig, bør det alltid brukes støvavsug som er designet i henhold til de relevante reglene for støvavsug.
- Se til at slangen for støvavsug som brukes er egnet for bruksområdet og materialet som skal kappes. Se til at slangen håndteres riktig.
- Vær oppmerksom på at kunstige materialer som sponplater eller MDF produserer mer støvpartikler under kutting enn naturlig treverk.

Oppbevaring (fig. 21-23)

1. Fest skyvestaven (u) til anlegget.
2. Ta bort bladvernet. Se **For å fjerne bladvernet**. Hekt fronten av bladvernet inn på braketten og skyv baksiden av enheten inn i holderen som vist, og vri så spaken mot klokken for å låse.

NORSK

3. Skyv skrunøklene for bladet (t) inn i lommen inntil den gul knappen er på linje med hullet, for å holde dem på plass. Se fig. 23.
4. Skyv styrebjelken for gjæringsanlegget inn i lommen, så kan den svinges og smekkes på plass. Sett forlengelsen for gjæringsanlegget oppover for å unngå at det kommer i veien.
5. Pakk ledningen i denne plasseringen (oo).
6. For å lagre anlegget, sett arbeidsstøtten i lagret posisjon. Ta anlegget bort fra skinnene. Fest anlegget opp-ned på venstre side av sagen, se fig. 22. IKKE heft styresporene inn på styreskruene på venstre side av anlegget. Disse skruene vil rettes inn med en klaring til anlegget som vist. Lukk låsene på parallellanlegget (r) for å sikre det.

Transport

- Maskinen må alltid bæres ved hjelp av bærehåndtakene (ww), se fig 1.



ADVARSEL: Maskinen må alltid ha øvre bladvern montert når den transporteres.

VEDLIKEHOLD

DEWALT-maskinen din er designet for å kunne brukes å brukes over lang tid med minimalt vedlikehold. For at den skal fungere tilfredsstillende over tid, er det viktig å sørge for riktig stell av verktøyet og regelmessig renhold.



Smøring (fig. 20)

Motoren og lagrene krever ingen ekstra smøring. Hvis det blir tungt å heve og senke bladet, bør du rense og smøre høydejusteringsskruene:

1. Koble sagen fra strømkilden.
2. Legg sagen over på siden.
3. Rengjør og smør gjengene på høydejusteringsskruene (pp) på undersiden av sagen, som vist i fig. 20. Bruk alminnelig smørefett.



Rengjøring (fig. 1, 19)



ADVARSEL: For å redusere faren for personskade, slå av enheten og koble fra strømkilden før rengjøring.

Utsiktet oppstart kan føre til personskader.



ADVARSEL: Blås skitt og støv ut av hovedhuset med tørr luft når skitt samles inne i og rundt luftåpningene. Bruk godkjent øyebeskyttelse og godkjent støvmaske når du utfører denne prosedyren.



ADVARSEL: Aldri bruk løsemidler eller sterke kjemikalier for å rengjøre ikke-metalliske deler av verktøyet. Disse kjemikaliene kan svekke materialene som brukes i disse delene. Bruk en klut som bare er fuktet med vann og mild såpe. Aldri la noen væske trenge inn i verktøyet; aldri dypp noen del av verktøyet i en væske.



ADVARSEL: For å redusere risikoen for personskader, rengjør bordoverflaten regelmessig.



ADVARSEL: For å redusere risikoen for personskader, rengjør støvoppsamlingssystemet regelmessig.

Bladvernet (k) og innleggsplaten må være på plass i riktig stilling før du bruker sagen.

Før bruk, inspiser nøye det øvre og det nedre bladvernet, samt støvavsugsrøret for å se om det vil fungere riktig. Se til at spon, støv eller avkapp fra arbeidsstykket ikke kan føre til blokkering av noen av funksjonene.

Dersom fragmenter av arbeidsstykket kiler seg mellom sagblad og beskyttelse, koble verktøyet fra strømforsyningen og følg instruksjonene i avsnitt **Montere sagbladet**. Ta bort de fastkilte delene og sett sagbladet på igjen.

Hold ventilasjonsåpningene rene, og rengjør huset regelmessig med en myk klut.

Regelmessig rengjøring av støvoppsamlingssystem:

1. Trekk ut støpselet for strømledningen for sagen.
2. Legg sagen over på siden, slik at den nederste, åpne delen av enheten blir tilgjengelig.
3. Åpne støvdekslet (qq) som vist i fig. 19, ved å løsne de to skruene og deretter ved å trykke på klipsene på hver side (rr). Rens ut overflødig støv, og sett dekslet tilbake på plass ved å skyve klipsene på siden helt inn, og så stramme låseskruene.

Tilleggsutstyr



ADVARSEL: *Bruk av annet tilleggsutstyr enn det som tilbys av DEWALT, kan være farlig, ettersom dette ikke er testet sammen med dette verktøyet. For å redusere faren for skader, bør kun tilleggsutstyr som er anbefalt av DEWALT brukes sammen med dette produktet.*

Skift ut bladvernet hvis det er slitt. Kontakt din lokale DEWALT servicesenter for informasjon om utskifting av bladvernet.

SAGBLADER: BRUK ALLTID 250 mm støysvake sagblad med 30 mm festehull. Hastighetsangivelsen skal være minst 5000 RPM. Bruk aldri blad med mindre diameter. Det vil ikke beskyttes tilstrekkelig.

BLADBESKRIVELSER		
BRUKSOMRÅDE	DIAMETER	TENNER
Bygg-sagblader (hurtigkløving)		
Generelt bruk	250 mm	24
Fine tverrkutt	250 mm	40
Treverksagblader (gir glatte, rene kutt)		
Fine tverrkutt	250 mm	60

Ta kontakt med din forhandler for ytterligere informasjon om egnet ekstrautstyr.

Miljøvern



Separat avfallshåndtering. Dette produktet må ikke kastes sammen med vanlig husholdningsavfall.

Dersom du en dag skulle finne ut at DEWALT-produktet ditt må skiftes ut, eller dersom du ikke lenger har behov for det, må det ikke kastes sammen med husholdningsavfallet. Lever dette produktet for separat avfallshåndtering.



Separat innsamling av brukte produkter og emballasje gjør at materialene kan resirkuleres og brukes om igjen.

Gjenbruk av resirkulert materiale hjelper til med å hindre miljøforurensing og reduserer etterspørselen etter råmateriale.

Lokale forskrifter kan ha separat innsamling av elektriske produkter fra husholdningen ved kommunale søppelfyllinger eller hos forhandleren der du kjøper et nytt produkt.

DEWALT har en ordning for innsamling og gjenbruk av DEWALT produkter når levetiden tar slutt. For å benytte deg av denne tjenesten, vennligst returner

produktet til en autorisert reparatør som vil samle det inn på vegne av oss.

Du kan finne nærmeste autoriserte reparatør ved å ta kontakt med ditt lokale DEWALT-kontor på adressen som er angitt i denne håndboken. Alternativt er en liste over autoriserte DEWALT-reparatører og alle detaljer om vår ettermarkedsservice og kontakter tilgjengelig på denne Internett-adressen: www.2helpU.com

ARANTI

DEWALT er overbevist om kvaliteten på produktene sine og tilbyr en enestående garanti for profesjonelle brukere av produktet. Denne garantierklæringen kommer i tillegg til, og har på ingen måte negativ innvirkning på, dine kontraktsmessige rettigheter som profesjonell bruker eller på dine lovfestede rettigheter som privat, ikke-profesjonell bruker. Garantien er gyldig innen områdene tilhørende medlemslandene i den Europeiske Union (EU) og det Europeiske Frihandelsområdet (EFTA).

• 30-DAGERS RISIKOFRI TILFREDSHETSGARANTI •

Dersom du ikke er helt tilfreds med ytelsen til ditt DEWALT-verktøy, kan du ganske enkelt returnere det innen 30 dager, komplett med alle de originale komponentene slik du kjøpte det, til innkjøpsstedet for å få full refusjon. Produktet må ha blitt utsatt for rimelig slitasje og kvittering må fremvises.

• ET ÅRS GRATIS SERVICEKONTRAKT •

Dersom du har behov for vedlikehold eller service på ditt DEWALT-verktøy i de første 12 månedene etter kjøpet, får du 1 service gratis. Den vil gjennomføres gratis hos en autorisert DEWALT reparatør. Kvittering må fremvises. Inkluderer arbeid. Ekskluderer tilbehør og reservedeler såfremt disse ikke svikket under garantien.

• ET ÅRS FULL GARANTI •

Dersom ditt DEWALT-produkt blir defekt på grunn av material- eller produksjonsfeil innen 12 måneder fra kjøpsdato, garanterer DEWALT å bytte ut alle defekte deler vederlagsfritt eller – etter vårt skjønn – å erstatte enheten vederlagsfritt, forutsatt at:

- Produktet ikke har blitt feilaktig anvendt;
- Produktet har blitt utsatt for rimelig slitasje;
- Reparasjoner ikke er blitt forsøkt av uautoriserte personer;
- Kvittering fremvises;
- Produktet returneres komplett med alle originale komponenter.

Dersom du har et krav, kontakt forhandleren eller finn nærmeste autoriserte DEWALT reparatør i DEWALT katalogen, eller kontakt ditt DEWALT kontor på adressen som angitt i denne bruksanvisningen. En liste av autoriserte DEWALT reparatører og informasjon om vår etter-salg service finner du på internett under: www.2helpU.com.

SERRA DE MESA

DWE7491

Gratulerer!

Du har valgt et DEWALT-verktøy. Mange års erfaring, grundig produktutvikling og innovasjon gjør DEWALT til en meget pålitelig partner for profesjonelle brukere av elektrisk verktøy.

Tekniske data

		DWE7491-QS/GB	DWE7491-LX
Voltagem	V	230	115
Tipo		1	1
Potência do motor (entrada)	W	2000	1700
Potência do motor (saída)	W	970	820
Velocidade em vazio	min ⁻¹	3800	4800
Diâmetro da lâmina	mm	250	250
Furo da lâmina	mm	30	30
Espess. folha	mm	2.2	2.2
Espessura da lâmina separadora	mm	2.3	2.3
Profundidade do corte a 90°	mm	77	77
Profundidade do corte a 45°	mm	55	55
Capacidade de corte	mm	825	825
Dimensões gerais	mm	710 x 650 x 450	710 x 650 x 450
Peso	kg	28.1	28.1
L _{PA} (pressão sonora)	dB(A)	95.0	95.0
K _{PA} (variabilidade da pressão sonora)	dB(A)	3.0	3.0
L _{WA} (potência sonora)	dB(A)	106.0	106.0
K _{WA} (variabilidade da potência sonora)	dB(A)	3.0	3.0

Fuses:

Europe	230 V tools	10 Amperes, mains
--------	-------------	-------------------

NOTA: Este dispositivo foi concebido para ligação a um sistema de fornecimento de energia com uma impedância máxima de sistema permissível Z_{max} de 0,25 Ohm no ponto de ligação (caixa de serviço de alimentação) do fornecimento do utilizador.

O utilizador deve garantir que este dispositivo é ligado apenas a um sistema de alimentação que preencha o requisito indicado acima. Se necessário, o utilizador pode solicitar à empresa pública de fornecimento de energia eléctrica a impedância do sistema no ponto de ligação.

Definições: directrizes de segurança

As definições abaixo descrevem o nível de gravidade de cada aviso. Leia o manual e preste atenção a estes símbolos.



PERIGO: indica uma situação de perigo eminente que, se não for evitada, **irá** resultar em **morte ou ferimentos graves**.



ATENÇÃO: indica uma situação potencialmente perigosa que, se não for evitada, **poderá** resultar em **morte ou ferimentos graves**.



CUIDADO: indica uma situação potencialmente perigosa que, se não for evitada, **poderá** resultar em **ferimentos ligeiros ou moderados**.

AVISO: indica uma prática (**não relacionada com ferimentos**) que, se não for evitada, **poderá** resultar em **danos materiais**.



Indica risco de choque eléctrico.

PORTUGUÊS



Indica risco de incêndio.



Arestas afiadas.

EC-Declaration of Conformity

MACHINERY DIRECTIVE



DWE7491

A DEWALT declara que os produtos descritos em **Dados técnicos** se encontram em conformidade com as seguintes normas e directivas: 2006/42/CE, EN 61029-1, EN 61029-2-1.

Além disso, estes produtos também se encontram em conformidade com a Directiva 2004/108/CE e 2011/65/UE. Para obter mais informações, contacte a DEWALT através da morada indicada em seguida ou consulte o verso do manual.

O abaixo assinado é responsável pela compilação do ficheiro técnico e faz esta declaração em nome da DEWALT.

Horst Grossmann
Vice-presidente de Engenharia e Desenvolvimento de Produtos
DEWALT, Richard-Klinger-Strasse 11,
D-65510, Idstein, Alemanha
01.12.2013

Instruções de segurança



ATENÇÃO! Ao utilizar ferramentas eléctricas, deve seguir sempre as precauções básicas de segurança para reduzir o risco de incêndio, choque eléctrico e ferimentos, incluindo as precauções indicadas em seguida.

Leia todas estas instruções antes de tentar utilizar este produto e guarde-as num local seguro.

GUARDE ESTE MANUAL PARA CONSULTA POSTERIOR

Regras de segurança gerais

1. **Mantenha a área de trabalho limpa e organizada.**

As áreas e as bancadas de trabalho desorganizadas potenciam a ocorrência de ferimentos.

2. **Tenha em conta o ambiente da área de trabalho.**

Não exponha a ferramenta à chuva. Não utilize a ferramenta em condições de água ou humidade. Mantenha a área de trabalho bem iluminada (luminosidade de 250 a 300 lux). Não utilize a ferramenta onde exista um risco de causar um incêndio ou uma explosão, como, por exemplo, na presença de líquidos ou gases inflamáveis.

3. **Proteja-se contra choques eléctricos.**

Evite o contacto do corpo com superfícies e equipamentos ligados à terra (por exemplo, tubagens, radiadores, fogões e frigoríficos). Ao utilizar a ferramenta em condições extremas (por exemplo, com elevada humidade, quando estiverem a ser produzidas limalhas, etc.), a segurança eléctrica pode ser melhorada usando um transformador de isolamento ou um disjuntor com ligação à terra.

4. **Mantenha as outras pessoas afastadas.**

Não permita que outras pessoas, especialmente crianças, não envolvidas no trabalho toquem na ferramenta ou na extensão e mantenha-as afastadas da área de trabalho.

5. **Guarde as ferramentas que não estejam ser utilizadas.**

Quando não estiverem a ser utilizadas, as ferramentas devem ser guardadas num local seco e fechadas com segurança, fora do alcance de crianças.

6. **Não utilize a ferramenta de forma forçada.**

Esta irá efectuar o trabalho de um modo mais eficiente e seguro se for utilizada da forma e à velocidade para a qual foi concebida.

7. **Utilize a ferramenta mais adequada para o trabalho.**

Não utilize ferramentas pequenas de forma forçada para fazer o trabalho de uma ferramenta maior. Não utilize as ferramentas para finalidades diferentes daquelas para as quais foram concebidas; por exemplo, não utilize serras circulares para cortar ramos ou troncos de árvore.

8. **Utilize vestuário adequado.**

Não use roupas largas ou jóias, dado que estas podem ficar presas nas peças móveis.

Recomenda-se a utilização de calçado antiderrapante ao trabalhar no exterior. Utilize uma protecção para o cabelo que permita prender o cabelo comprido.

9. Utilize equipamento de protecção.

Utilize sempre óculos de protecção. Utilize uma máscara contra o pó se o trabalho realizado produzir partículas. Se estas partículas puderem estar consideravelmente quentes, use também um avental de protecção resistente ao calor. Utilize sempre protecções para os ouvidos. Utilize sempre um capacete de protecção.

10. Ligue um equipamento de extracção de partículas.

Se forem fornecidos dispositivos para a ligação de equipamento de extracção e recolha de partículas, certifique-se de que estes são ligados e utilizados adequadamente.

11. Não aplique força excessiva sobre o cabo.

Nunca puxe o cabo para o desligar da tomada. Mantenha o cabo afastado do calor, de substâncias oleosas e de extremidades aguçadas. Nunca transporte a ferramenta segurando-a pelo respectivo cabo.

12. Fixe a peça a trabalhar.

Sempre que possível, utilize grampos ou um torno para fixar a **peça a trabalhar**. Este procedimento é mais seguro do que utilizar a sua mão e liberta ambas as mãos para usar a ferramenta.

13. Não se estique demasiado ao trabalhar uma peça.

Mantenha sempre um apoio e um equilíbrio adequados.

14. Efectue uma manutenção cuidadosa das ferramentas.

Mantenha as ferramentas de corte afiadas e limpas de forma a obter um desempenho mais eficiente e seguro. Siga as instruções para lubrificar e substituir os acessórios. Inspeccione as ferramentas periodicamente e, caso estejam danificadas, mande-as reparar através de um centro de assistência autorizado. Mantenha as pegas e os botões secos, limpos e isentos de óleo e gordura.

15. Desligue as ferramentas.

Quando não estiverem a ser utilizadas, antes de uma acção de manutenção e ao substituir acessórios, tais como lâminas, brocas e

mandris, desligue as ferramentas da fonte de alimentação.

16. Retire as chaves de ajuste.

Ganhe o hábito de verificar se as chaves de ajuste foram retiradas da ferramenta antes de a utilizar.

17. Evite ligar a ferramenta de forma não intencional.

Certifique-se de que a ferramenta se encontra na posição "off" (desligada) antes de a ligar à tomada.

18. Utilize extensões adequadas para exteriores.

Antes de qualquer utilização, inspeccione a extensão e, caso esta esteja danificada, substitua-a. Quando a ferramenta for utilizada no exterior, use apenas extensões especificamente concebidas para uma utilização no exterior.

19. Mantenha-se atento.

Tenha atenção ao que está a fazer. Utilize o senso comum. Não utilize a ferramenta quando estiver cansado ou sob a influência de drogas ou álcool.

20. Verifique se existem peças danificadas.

Antes de qualquer utilização, verifique cuidadosamente a ferramenta e o cabo de alimentação para determinar se a ferramenta irá funcionar adequadamente e realizar a função para a qual foi concebida. Verifique o alinhamento e a lubrificação das peças móveis, se existem danos em qualquer peça, a montagem da máquina e quaisquer outras condições que possam afectar o funcionamento da ferramenta. Uma protecção ou outra peça que se encontre danificada deverá ser reparada adequadamente ou substituída por um centro de assistência autorizado, a menos que este manual de instruções indique outro procedimento. Todos os botões defeituosos deverão ser substituídos por um centro de assistência autorizado. Não utilize a ferramenta se o gatilho de activação não a ligar e desligar. Nunca tente efectuar qualquer reparação por si mesmo.



ATENÇÃO! A utilização de qualquer acessório ou dispositivo complementar ou qualquer utilização desta ferramenta que seja diferente do que é recomendado neste manual de

PORTUGUÊS

instruções poderá representar um risco de ferimentos.

21. **Mande reparar a sua ferramenta por um técnico qualificado.**

Esta ferramenta eléctrica encontra-se em conformidade com as normas de segurança aplicáveis. As reparações deverão ser exclusivamente efectuadas por técnicos qualificados utilizando peças sobresselentes originais. Caso contrário, tal poderá resultar num perigo considerável para o utilizador.

Regras de segurança adicionais para bancadas de serragem

- Não utilize lâminas de serra com uma espessura superior ou com uma largura dos dentes inferior à espessura da cunha abridora (fendedeira).
- Certifique-se de que a lâmina roda na direcção correcta e que os dentes estão a apontar para a parte da frente da bancada de serragem.
- Assegure-se de que todos os grampos do punho se encontram apertados antes de iniciar qualquer operação.
- Certifique-se de que todas as lâminas e flanges estão limpas e as partes com reentrância da cinta estão encostadas à lâmina. Aperte a porca de aperto com firmeza.
- Mantenha a lâmina da serra afiada e devidamente regulada.
- Certifique-se de que a cunha abridora está ajustada na distância correcta da lâmina – máximo de 5 mm.
- Nunca utilize a serra sem os resguardos superior e inferior devidamente colocados.
- Nenhuma parte do corpo pode estar alinhada com a lâmina. Podem ocorrer lesões pessoais. Deve ficar num dos lados da lâmina.
- Desligue a serra da corrente eléctrica antes de mudar as lâminas ou realizar trabalhos de manutenção.
- Utilize sempre uma haste para inserir a peça a trabalhar e certifique-se de que não coloca as mãos a uma distância inferior a 150 mm da lâmina da serra durante o corte.
- Não utilize uma tensão diferente da especificada.
- Não aplique lubrificantes na lâmina quando esta estiver a ser utilizada.
- Não tente aceder a nada atrás da lâmina da serra.
- Guarde sempre a haste de empurrar no respectivo local quando não estiver a ser utilizada.
- Não se coloque em cima da unidade.
- Durante o transporte, certifique-se de que a parte superior da lâmina da serra está coberta, por exemplo, pelo resguardo.
- Não utilize o resguardo para manuseamento ou transporte.



ATENÇÃO: •Esta máquina está equipada com um cabo de fonte de alimentação especialmente configurado (acessório do tipo Y). Se o cabo da fonte de alimentação estiver danificado ou defeituoso, deve ser substituído apenas pelo fabricante ou por um agente de reparação autorizado.

- Substitua o suporte da mesa (placa fina) quando estiver gasto ou danificado.
- Verifique se a peça está devidamente apoiada. Forneça sempre apoio adicional para as peças grandes.
- Não exerça pressão lateral no lâmina de serra.
- Nunca corte ligas ligeiras. A máquina não foi concebida para esta aplicação.
- Não utilize discos abrasivos ou lâminas de corte de diamante
- Não é permitido entalhar, fazer ranhuras ou sulcos.
- Em caso de acidente ou falha da máquina, desligue-a de imediato da máquina e retire a ficha. Comunique a falha e assinale a máquina de maneira adequada, para evitar que outras pessoas utilizem a máquina defeituosa.
- Se a lâmina da serra ficar bloqueada devido a força de avanço anormal durante o corte, desligue **SEMPRE** a máquina e retire a ficha da fonte de alimentação. Retire a peça de trabalho e certifique-se que a lâmina da serra funciona sem problemas. Ligue a máquina e inicie uma nova operação de corte com força de avanço reduzida.
- Quando serrar madeira, ligue sempre a serra circular a um dispositivo de recolha de serradura.
- NUNCA tente cortar uma pilha de peças soltas de material, porque pode causar perda de

controlo ou ricochete. Apoie todos os materiais com segurança.

LÂMINAS DE SERRA

- Quando serrar madeira, ligue sempre a máquina a um extractor de serradura adequado.
- A velocidade máxima permitida para a lâmina da serra deve ser sempre igual ou superior à da velocidade sem carga da ferramenta especificada na placa sinalética.
- Não utilize lâminas de serra que não correspondam às dimensões indicadas nos **Dados técnicos**. Não utilize espaçadores para ajustar uma lâmina no eixo. Utilize apenas as lâminas especificadas neste manual, em conformidade com a norma EN847-1, se necessário para madeira e materiais semelhantes.
- Considere a utilização de lâminas de redução de ruído especialmente concebidas.
- Não use lâminas de serra com aço de corte rápido.
- Não use lâminas de serra deformadas, rachadas ou danificadas.
- Certifique-se de que a lâmina de serra escolhida é correcta para o material que pretende cortar.
- Use sempre luvas quando utilizar lâminas de serra e material áspero. As lâminas de serra devem ser transportadas num suporte, sempre que possível.

Riscos residuais

Os seguintes riscos são inerentes à utilização das serras:

- ferimentos causados ao tocar nas partes rotativas

Apesar da aplicação dos regulamentos de segurança relevantes e da implementação de dispositivos de segurança, alguns riscos residuais não podem ser evitados. Estes riscos são os seguintes:

- Danos auditivos.
- Risco de acidentes causados por partes descobertas da lâmina da serra em rotação.
- Risco de lesões ao mudar a lâmina da serra com as mãos desprotegidas.
- Risco de entalar os dedos quando abrir os resguardos.

- Perigos de saúde provocados pela inalação de poeiras produzidas durante o corte de madeira, especialmente carvalho, faia e placas de fibra de densidade média.

Os seguintes factores podem causar ruído:

- o material a cortar
- o tipo de lâmina de serra.
- o força de avanço
- a manutenção da máquina

Os seguintes factores podem causar exposição à serradura:

- lâmina de serra gasta
- extractor de serradura com velocidade do ar inferior a 20 m/s
- a peça não está devidamente direccionada.

Símbolos na ferramenta

A ferramenta apresenta os seguintes símbolos:



Leia o manual de instruções antes de utilizar este equipamento



Use uma protecção auditiva



Use uma protecção ocular



Use protecção respiratória.



Mantenha as mãos afastadas da área de corte e da lâmina.



Ponto de transporte.

POSIÇÃO DO CÓDIGO DE DATA

O Código de data, o qual também inclui o ano de fabrico, está impresso na superfície do equipamento.

Exemplo:

2013 XX XX
Ano de fabrico

Conteúdo da embalagem

A embalagem contém:

- 1 Máquina parcialmente montada
- 1 Guia longitudinal

PORTUGUÊS

- 1 Indicador de esquadria
- 1 Lâmina de serra
- 1 Conjunto do resguardo superior da lâmina
 1. Placa fina
 - 2 Chaves inglesas da lâmina
- 1 Adaptador de extracção de poeiras
- 1 Manual de instruções
- 1 Esquema ampliado dos componentes
- *Verifique se a ferramenta, as peças ou os acessórios foram danificados durante o transporte.*
- *Leve o tempo necessário para ler atentamente e compreender todas as instruções neste manual antes de utilizar o equipamento.*

Descrição (fig. 1–2)

- a. Mesa
- b. Lâmina
- c. Indicador da régua graduada
- d. Botão de regulação
- e. Alavanca de bloqueio do varão
- f. Roda de ajuste da lâmina
- g. Alavanca de bloqueio do bisel
- h. Interruptor de ligar/desligar
 - i. Orifícios para montagem
 - j. Indicador de esquadria
- k. Conjunto do resguardo da lâmina
 - l. Alavanca de libertação do resguardo da lâmina
- m. Máquina de corte longitudinal
- n. Porta de saída da serradura
- o. Porta de saída de serradura do resguardo
- p. Placa fina
- q. Guia longitudinal
- r. Patilha da guia longitudinal
- n. Suporte de trabalho/guia longitudinal estreita (indicada na posição de armazenamento)
- t. Chaves inglesas da lâmina
- u. Haste de empurrar (indicada na posição de armazenamento)

UTILIZAÇÃO ADEQUADA

A serra de mesa DWE7491 foi concebido para escarificação, corte transversal, corte transversal e biselagem com vários materiais, como madeira, materiais similares e plástico.

NÃO utilize para cortar metal, placas de fibrocimento ou alvenaria.

NÃO o utilize em locais húmidos ou na presença de líquidos ou gases inflamáveis.

Estas serras de mesa são ferramentas eléctricas profissionais.

NÃO permita que crianças entrem em contacto com a ferramenta. É necessária supervisão se estas ferramentas forem manuseadas por utilizadores inexperientes.



ATENÇÃO! Não utilize a máquina para fins que não sejam aqueles para os quais foram concebidos.

- Este produto não deve ser utilizado por pessoas (incluindo crianças) que sofram de capacidades físicas, sensoriais ou mentais reduzidas, falta de experiência e/ou conhecimentos, a menos que estejam acompanhados de uma pessoa que se responsabilize pela sua segurança. As crianças nunca devem ficar sozinhas com este produto.

Segurança eléctrica

O motor eléctrico foi concebido apenas para uma voltagem específica. Verifique sempre se a tensão da tomada de electricidade corresponde à voltagem indicada na placa com os requisitos de alimentação da ferramenta.



A sua ferramenta da DEWALT possui isolamento duplo, em conformidade com a norma EN 61029. Por conseguinte, não é necessária qualquer ligação à terra.

Se o cabo de alimentação estiver danificado, este tem de ser substituído por um cabo especialmente preparado, disponível através dos centros de assistência da DEWALT.

Utilizar uma extensão

Se for necessário utilizar uma extensão, use uma extensão aprovada com 3 núcleos, adequada para a potência de alimentação desta ferramenta (consulte os **Dados técnicos**). O diâmetro mínimo do fio condutor é 1.5 mm²; o comprimento máximo da extensão é 30 m.

Ao utilizar uma bobina de cabo, desenrole sempre o cabo na íntegra.

MONTAGEM



ATENÇÃO: Para reduzir o risco de lesão, desligue a unidade e retire a ficha da fonte de alimentação antes de instalar ou remover acessórios,

antes de fazer ajustes ou alterar configurações ou fizer reparações.

Certifique-se de que o interruptor de ligar/desligar está na posição de desligar. Um arranque acidental pode causar lesões.

Desembalagem

- Retire a serra da embalagem com cuidado.
- A máquina está totalmente montada, excepto a guia longitudinal e o conjunto do resguardo da lâmina.
- Finalize a montagem de acordo com as instruções descritas abaixo.



ATENÇÃO: Guarde sempre a haste de empurrar no respectivo local quando não estiver a ser utilizada.

Montar a lâmina da serra (fig. 1, 3)



ATENÇÃO: Para reduzir o risco de lesão, desligue a unidade e retire a ficha da fonte de alimentação antes de instalar ou remover acessórios, antes de fazer ajustes ou alterar configurações ou fizer reparações.

Certifique-se de que o interruptor de activação está na posição de desligar. Um arranque acidental pode causar lesões.



ATENÇÃO: Os dentes de uma nova lâmina são muito afiados e podem ser perigosos.



ATENÇÃO: A lâmina da serra **DEVE** ser substituída conforme descrito nesta secção. Utilize **APENAS** apenas as lâminas de serra, tal como especificado em Dados técnicos. Sugerimos a lâmina DT4226. **NUNCA** coloque outras lâminas de serra.

NOTA: Esta ferramenta tem uma lâmina instalada de origem.

1. Levante o eixo da lâmina de serra para a altura máxima, girando a roda de ajuste de altura da lâmina (f) para a direita.
2. Retire a placa fina (p). Consulte **Montar a placa fina**.
3. Utilize chaves sextavadas, desaperte e retire a porca de aperto (v) e a flange (x) do eixo da serra, rodando-os para a esquerda.
4. Coloque a lâmina da serra no veio (w), certificando-se de que os dentes da lâmina (b) estão a apontar para baixo na parte da frente

da mesa. Monte as anilhas e a porca de aperto ao veio e aperte à mão a porca de aperto (v) o máximo possível, certificando-se de que a lâmina da serra está encostada à anilha interna e à flange externa (x) está encostada à lâmina. Certifique-se de que o diâmetro maior da flange está encostado à lâmina. Certifique-se de que o veio e as anilhas não têm pó nem sujidade.

5. Para impedir a rotação do veio quando apertar a porca de aperto, utilize a extremidade aberta da chave inglesa da lâmina (t) para fixar o veio.
6. Com a chave de veios, aperte a porca de aperto (v) rodando-a para a direita.
7. Volte a colocar a placa fina.



ATENÇÃO: Verifique sempre o indicador da guia longitudinal e o conjunto do resguardo da lâmina depois de substituir a lâmina.



ATENÇÃO: Utilize o conjunto do resguardo para todas as operações de corte.

1. Levante o eixo da lâmina da serra para a altura máxima.
2. Instale o conjunto do resguardo da lâmina, puxando a alavanca de libertação do resguardo (l) e inserindo a máquina de corte longitudinal (m) até a parte inferior ficar virada para cima.
3. Liberte a alavanca, certificando-se de que as placas de fixação estão totalmente fechadas e fixe a máquina de corte longitudinal com firmeza.



ATENÇÃO: Antes de ligar a serra de mesa à fonte de alimentação ou utilizar a serra, inspeccione sempre o conjunto do resguardo da lâmina para verificar se está devidamente alinhado e se a folga está correcta com a lâmina da serra. Verifique o alinhamento sempre que alterar o ângulo do bisel.



ATENÇÃO: Para reduzir o risco de ferimentos graves, **NÃO** utilize a serra se o conjunto da lâmina não estiver fixado com firmeza.

Quando está devidamente alinhada, a máquina de corte longitudinal (m) fica alinhada com a lâmina tanto ao nível do tampo da mesa como da parte superior da lâmina. Utilize uma vara para certificar-se de que a lâmina (b) está alinhada com a máquina de corte longitudinal (m). Com a corrente desligada, utilize os ajustes de inclinação e altura

PORTUGUÊS

da lâmina através das extremidades de deslocação e certifique-se de que o conjunto do resguardo da lâmina protege a lâmina em todas as operações.



ATENÇÃO: A montagem e o alinhamento correctos do conjunto do resguardo da lâmina são essenciais para um funcionamento em segurança!

RETIRAR O CONJUNTO DO RESGUARDO DA LÂMINA (FIG. 4)

1. Puxe a alavanca de libertação do resguardo (l).
2. Levante o conjunto do resguardo da lâmina (k).

Montar a placa fina (fig. 5)

1. Alinhe a placa fina (p) conforme indicado na figura 5 e insira as patilhas na parte de trás da placa fina nos orifícios na parte de trás da abertura da mesa.
2. Rode o parafuso de bloqueio (v v) para a direita num ângulo de 90° para bloquear a inserção da mesa no devido local.
3. A placa fina inclui quatro parafusos de ajuste que levantam ou baixam a placa fina. Se estiver ajustada correctamente, a parte da frente da placa fina deve ficar nivelada ou ligeiramente abaixo da superfície do tampo da mesa e fixada no respectivo local. A parte de trás da placa fina deve estar nivelada ou ligeiramente acima do tampo da mesa.



ATENÇÃO: Nunca utilize o equipamento sem a placa fina. Substitua de imediato a placa fina quando estiver gasta ou danificada.

RETIRAR A PLACA FINA

1. Retire a placa fina (p) rodando o parafuso de bloqueio (v v) num ângulo de 90° para a esquerda
2. Com a extremidade aberta da chave, insira-a na ranhura (z), puxe a placa fina para cima e para a frente para expor o lado interior da serra. NÃO utilize a serra sem a placa fina.

Montar a guia longitudinal (fig. 6)

A guia longitudinal pode ser instalada em duas posições no lado direito (Posição 1 para 0 mm a 62 cm [24,5"] para escarificação e a Posição 2 para 20,3 cm [8"] a 82,5cm [32,5"] escarificação) e uma posição à esquerda da serra de mesa.

1. Desbloqueie as patilhas da guia longitudinal (r).
2. Segure a guia a um ângulo, alinhe os pinos de localização (dianteiros e traseiros) (cc) nos varões da guia com as ranhuras dianteiras da guia (dd).

3. Faça deslizar as ranhuras dianteiras para dentro dos pinos e rode a guia até ficarem assentes nos varões.
4. Fixe a guia, fechando as patilhas dianteiras e traseiras (r) nos varões.

Montagem em bancada (fig. 1)



ATENÇÃO: Para reduzir o risco de ferimentos pessoais, certifique-se de que a serra da mesa está montada com firmeza numa superfície estável antes de utilizá-la.



ATENÇÃO: Certifique-se de que a superfície está estável ao ponto das peças grandes do material não ficarem inclinadas durante a utilização.

A serra da mesa deve estar instalada com firmeza. A base da ferramenta tem (l) quatro orifícios para montagem. Recomendamos vivamente que utilize estes orifícios para fixar a serra da mesa à bancada ou outra estrutura rígida fixa.

1. Centre a serra num quadrado de contraplacado de 12,7 mm.
2. Assinale as posições dos dois orifícios de montagem (com um espaçamento de 220 mm) na estrutura da serra com um lápis. Em seguida, meça para a frente 498,5 mm os dois orifícios frontais.
3. Retire a serra e faça furos de 9 mm nos locais que assinalou.
4. Posicione a serra sobre os quatro orifícios que furou no contraplacado e insira quatro parafusos de 8 mm A PARTIR DA PARTE INFERIOR. Coloque as anilhas e as porcas de 8 mm na parte superior. Aperte com firmeza.
5. Para impedir que as cabeças dos parafusos estraguem a superfície à qual fixou a serra, coloque dois pedaços de madeira na parte inferior da base de contraplacado. Estes pedaços podem ser fixados com parafusos de madeira na parte superior, desde que não fiquem salientes na parte inferior do pedaço.
6. Utilize um grampo "C" para fixar a base do contraplacado à bancada onde quer que utilize a serra.

AJUSTES

Ajuste da lâmina (fig. 7)

ALINHAMENTO DA LÂMINA (PARALELA À RANHURA DE ESQUADRIA)



ATENÇÃO: Perigo de corte. Verifique a lâmina a um ângulo de 0° e 45° para ter a certeza de que a lâmina não bate na placa de fina, o que pode causar ferimentos.

Se a lâmina estiver desalinhada com a ranhura de esquadria no tampo da mesa, é necessário calibrá-la para que fique alinhada. Para alinhar de novo a lâmina e a ranhura de esquadria, proceda do seguinte modo:



ATENÇÃO: Para reduzir o risco de lesão, desligue a unidade e retire a ficha da fonte de alimentação antes de instalar ou remover acessórios, antes de fazer ajustes ou alterar configurações ou fizer reparações. Um arranque acidental pode causar lesões.

1. Com uma chave sextavada de 6 mm, afrouxe os fixadores de suporte articulado traseiros (ff), localizados na parte inferior da mesa, o suficiente para que o suporte se desloque na lateral.
2. Ajuste o suporte até a lâmina ficar paralela com a ranhura do indicador de esquadria.
3. Aperte os fixadores de suporte articulado traseiros para um valor de 12,5–13,6 Nm).

AJUSTE DA ALTURA DA LÂMINA (FIG. 1)

Para levantar ou baixar a lâmina, gire a roda de ajuste de altura da lâmina (f).

Certifique-se de que os três dentes superiores da lâmina estão a perfurar a superfície superior da peça durante a serragem. Isto irá garantir que o número máximo de dentes está a remover material numa determinada altura, proporcionando assim um excelente desempenho.

Alinhar o conjunto do resguardo/máquina de corte longitudinal com a lâmina (fig. 8)

1. Retire a placa fina. Consulte **Remover a placa fina**.
2. Levante a lâmina para a profundidade total de corte e um ângulo de bisel de 0°.

3. Localize os três parafusos de fixação pequenos (ll) junto ao botão de bloqueio do conjunto do resguardo (mm). Estes parafusos serão utilizados para ajustar a posição do conjunto do resguardo.
5. Coloque uma vara em cima da mesa contra as duas pontas da lâmina. A máquina de corte longitudinal (m) não deve tocar na vara. Se necessário, afrouxe os dois parafusos de bloqueio maiores (nn).
6. Ajuste os parafusos de fixação pequenos (ll) para deslocar a máquina de corte longitudinal de acordo com a posição indicada no passo 5. Coloque a vara no lado oposto da lâmina e repita os ajustes conforme necessário.
7. Aperte ligeiramente os dois parafusos de bloqueio maiores (nn).
8. Coloque um esquadro sobre a máquina de corte longitudinal para verificar se a máquina de corte longitudinal está vertical e alinhada com a lâmina.
9. Se necessário, utilize os parafusos de fixação para colocar a máquina de corte longitudinal na vertical com o esquadro.
10. Repita os passos 5 e 6 para verificar a posição da máquina de corte longitudinal.
11. Aperte por completo os dois parafusos de bloqueio maiores (nn).

Ajuste paralelo (fig. 1, 9, 15)

Para um ótimo desempenho, a lâmina deve ficar paralela com a guia longitudinal. Este ajuste foi efectuado de origem. Para ajustá-lo novamente:

ALINHAMENTO DAS GUIAS, POSIÇÃO 1

1. Instale a guia na posição 1 e desbloqueie a alavanca de bloqueio do varão (e). Procure os pinos de localização (cc) que apoiam a guia nos varões dianteiros e traseiros.
2. Desaperte o parafuso de localização traseiro e ajuste o alinhamento da guia na ranhura até a superfície da guia ficar paralela com a lâmina. Certifique-se de que mede a distância entre a superfície da guia e a parte frontal e traseira da lâmina para assegurar o alinhamento.
3. Aperte o parafuso de localização e repita o procedimento no lado esquerdo da lâmina.
4. Verifique o ajuste do indicador da régua graduada (fig. 10).

PORTUGUÊS

ALINHAMENTO DAS GUIAS, POSIÇÃO 2

1. Para alinhar os pinos de localização da posição 2 (cc), certifique-se de que os pinos da posição 1 foram alinhados, consulte **Alinhamento das guias, posição 1**.
2. Desaperte os pinos da posição 2 e, em seguida, utilize os orifícios da chave inglesa da lâmina como guia para o posicionamento e alinhe os pinos (fig. 15).
3. Aperte os pinos de localização (dianteiros e traseiros).

Ajustar a régua graduada (fig. 10)

1. Desbloquear a alavanca de bloqueio do varão (e).
2. Regule a lâmina para um ângulo de bisel de 0° e desloque o varão até este tocar na lâmina.
3. Bloqueie a alavanca de bloqueio do varão.
4. Desaperte os parafusos do indicador da régua graduada (ee) e regule o indicador da régua graduada para zero (0). Volte a apertar os parafusos do indicador da régua graduada. O indicador da régua graduada amarelo (parte superior) lê apenas correctamente quando a guia está montada no lado direito da lâmina e na posição 1 (para escarificação entre zero e 62 cm), mas não na posição de esquadria de 82,5 cm. O indicador da régua branca (parte inferior) lê apenas correctamente quando a guia está montada no lado direito da lâmina e na posição 2 (para escarificação entre 20,3 cm e 82,5 cm).

O indicador da régua graduada lê apenas correctamente se a guia estiver montada no lado direito da lâmina.

Ajuste do engate do varão (fig. 1, 11)

O engate do varão foi predefinido de origem. Se por necessário ajustá-lo novamente, proceda do seguinte modo:

1. Bloqueie a alavanca de bloqueio do varão (e).
2. Na parte inferior da serra, desaperte a porca de bloqueio (gg).
3. Aperte a haste hexagonal (hh) até a mola no sistema de bloqueio ficar comprimida, criando a tensão pretendida na alavanca de engate do varão. Volte a apertar a porca de bloqueio na haste hexagonal.

4. Rode a serra e verifique se a guia não se desloca quando a alavanca de bloqueio estiver engatada. Se mesmo assim a guia estiver solta, aperte mais a mola.

Ajuste do bloqueio do bisel e do indicador (fig. 12)

1. Levante a lâmina totalmente, girando a roda de ajuste da altura (f) para a direita até parar.
2. Desbloqueie a alavanca de engate do varão (g), empurrando-a para cima e para a direita. Aperte o parafuso de bloqueio do bisel(jj).
3. Coloque um esquadro sobre o tampo da mesa e contra a lâmina entre os dentes. Certifique-se de que a alavanca de engate do bisel está na posição de desbloqueio ou para cima.
4. Com a alavanca de bloqueio do bisel, ajuste o ângulo de bisel até ficar encostada ao esquadro.
5. Aperte a alavanca de bloqueio do bisel, empurrando-a para baixo.
6. Rode o came do bloqueio do bisel (ii) até tocar com firmeza no bloco do mancal. Aperte o parafuso de bloqueio do bisel (jj).
7. Verifique a régua do ângulo de bisel. Se o indicador não ler o ângulo 0°, desaperte o parafuso do indicador (kk) e desloque o indicador de modo a efectuar a leitura correctamente. Volte a apertar o parafuso do indicador.
8. Repita a leitura a um ângulo de 45°, mas não ajuste o indicador.

Ajuste do indicador de esquadria (fig. 1)

Para ajustar o indicador de esquadria (j), desaperte o botão, regule-o para o ângulo pretendido e aperte o botão.

Posição do corpo e da mão

O posicionamento correcto do seu corpo e das suas mãos durante o trabalho com a mesa de serra torna o corte mais fácil, preciso e seguro.



ATENÇÃO:

- Nunca coloque as mãos perto da área de corte.
- Nunca coloque as mãos a uma distância inferior a 150 mm da lâmina.
- Não cruze as mãos.

- Coloque os pés firmemente assentes no chão e mantenha o equilíbrio adequado.

Antes de qualquer utilização



ATENÇÃO:

- Instale a lâmina de serra adequada. Não utilize lâminas de serra demasiado gastas. A velocidade máxima de rotação da ferramenta não deve exceder a da lâmina da serra.
- Não tente cortar peças excessivamente pequenas.
- Deixe a lâmina fazer o corte livremente. Não force o movimento de corte.
- Deixe o motor atingir a velocidade máxima antes de iniciar o corte.

OPERATION

Instruções de utilização



ATENÇÃO: Respeite sempre as instruções de segurança e os regulamentos aplicáveis.



ATENÇÃO: para reduzir o risco de ferimentos, desligue a máquina e retire a respectiva ficha da tomada antes de instalar e retirar acessórios, ajustar ou alterar a configuração da ferramenta ou efectuar reparações. Certifique-se de que o gatilho se encontra na posição OFF (ferramenta desligada). Uma activação acidental pode causar ferimentos.

Chama-se a atenção dos utilizadores britânicos para os "regulamentos de máquinas de trabalhos em madeira de 1974" e quaisquer erratas posteriores.

Certifique-se de que a máquina é colocada de modo a satisfazer as suas condições ergonómicas em termos de altura e estabilidade da mesa. O local de instalação da máquina deve ser escolhido de modo a que o operador tenha uma visão adequada e suficiente espaço em redor à volta da máquina que permita um funcionamento da peça de trabalho sem quaisquer restrições.

Para reduzir os efeitos de vibração, certifique-se de que a temperatura ambiente não é demasiado fria, que a máquina e os acessórios possuem manutenção adequada e que o tamanho da peça de trabalho é adequado para esta máquina.



ATENÇÃO:

- Cumpra sempre as instruções de segurança e os regulamentos aplicáveis.
- Certifique-se de que a máquina é colocada de modo a satisfazer as condições ergonómicas em termos de altura e estabilidade da mesa. O local de instalação da máquina deve ser escolhido de modo a que o operador tenha uma visão adequada e suficiente espaço em redor à volta da máquina que permita um funcionamento da peça de trabalho sem quaisquer restrições.
- Instale a lâmina de serra adequada. Não utilize lâminas de aço muito gastas. A velocidade máxima de rotação da ferramenta não deve exceder a da lâmina da serra.
- Não tente cortar peças excessivamente pequenas.
- Deixe a lâmina fazer o corte livremente. Não force o movimento de corte.
- Deixe o motor atingir a velocidade máxima antes de iniciar o corte.
- Certifique-se de que todos os botões de fixação e os manípulos dos grampos estão fixos.
- Nunca coloque as mãos perto da lâmina no local onde a serra está ligada à fonte de energia eléctrica.
- Não utilize a serra para cortes directos!
- Não serre peças tortas, dobradas ou em forma de taça. Pelo menos um dos lados deve estar um lado direito e sem irregularidades quando entrar em contacto com a guia longitudinal ou a guia de esquadria.
- As peças compridas devem ter sempre um apoio para evitar ricochete.
- Não remova quaisquer cortes da área da lâmina enquanto a lâmina estiver a ser utilizada.

Ligar e desligar a ferramenta (fig. 13)

O interruptor de ligar/desligar (h) da bancada de serragem oferece várias vantagens:

- Função de libertação por corte de alimentação: se a alimentação se desligar por algum motivo, o interruptor tem de ser reactivado proposadamente.
- Para ligar a máquina, prima o botão de arranque verde.
- Para desligar a máquina, prima o botão de paragem vermelho.

Funcionamento da guia de esquadria (fig. 14–16)

ALAVANCA DE BLOQUEIO DO VARÃO

A alavanca de bloqueio do varão (e) bloqueia a guia para impedir qualquer movimento durante o corte. Para bloquear a alavanca do varão, empurre-a para baixo e na direcção da parte traseira da serra. Para desbloquear, puxe-a para cima e na direcção da parte da frente da serra.

NOTA: Quando escarificar, bloqueie sempre a alavanca de bloqueio do varão.

EXTENSÃO DO SUPORTE DE TRABALHO/GUIA DE ESQUADRIA ESTREITA

A serra de mesa está equipada com uma extensão de suporte de trabalho, que se estende para além da mesa da serra.

Para utilizar a guia de esquadria estreita na posição de suporte de trabalho, rode-a a partir da posição armazenada, como indicado na Figura 15, e deslize os pinos para dentro dos conjuntos inferiores de ranhuras (aa) em ambas as extremidades da guia.

Para utilizar a guia de esquadria estreita na posição de escarificação estreita, encaixe os pinos nos conjuntos superiores das ranhuras (bb) em ambas as extremidades da guia. Esta função permite uma folga adicional de 51 mm (2") na lâmina. Consulte a Figura 16.

NOTA: Sempre que trabalhar em cima da mesa, recolha a extensão de suporte de trabalho ou ajuste para a posição da guia de esquadria estreita

BOTÃO DE REGULAÇÃO

O botão de regulação (d) permite efectuar pequenos ajustes durante a regulação da guia. Antes de ajustar, certifique-se de que a alavanca de bloqueio do varão está na posição de bloqueio ou desbloqueio.

INDICADOR DA RÉGUA GRADUADA

O indicador da régua graduada tem de ser ajustado para um desempenho adequado da guia de esquadria se o utilizador alternar entre lâminas de zona de corte finas e espessas. O indicador da régua graduada lê apenas correctamente a posição 1 (zero a 61 cm), todavia, para a posição 1 com a guia de esquadria estreita, utilize uma folga adicional de 5,08 cm. Consulte **Ajustar a régua graduada** em **Montagem**.

CORTES BÁSICOS COM A SERRA

Escarificação (fig. 1, 2, 17 & 18)



ATENÇÃO: Arestas afiadas.

1. Regule a lâmina para 0°.
2. Bloqueie a patilha da guia longitudinal (r) (fig. 1).
3. Levante a lâmina até ficar a cerca de 3 mm acima da parte superior da peça. Ajuste a altura do resguardo da lâmina superior, conforme necessário.
4. Ajuste a posição da guia, consulte **Funcionamento da guia longitudinal**.
5. Avance a peça achatada contra mesa e a guia. Mantenha a peça afastada da lâmina.
6. Mantenha ambas as mãos afastadas do percurso da lâmina (fig. 17).
7. Ligue a máquina e aguarde até a lâmina da serra atingir a velocidade total.
8. Avance lentamente a peça debaixo do resguardo, mantendo-a premida com firmeza contra a guia longitudinal. Permita que os dentes cortem a peça e não a force contra a lâmina. A velocidade da lâmina deve ser sempre constante.
9. Utilize sempre uma haste de empurrar (u) quando trabalhar próximo da lâmina (fig. 18).
10. Depois de efectuar o corte, desligue a máquina, aguarde até a máquina parar e retire a peça.



ATENÇÃO:

- Nunca empurre nem mantenha premido o lado "disponível" ou recortado da peça.
- Não corte peças excessivamente pequenas.
- Utilize sempre uma haste de empurrar quando escarificar peças pequenas.

Cortes em bisel (fig. 1)

1. Regule o ângulo de bisel pretendido, rodando a alavanca (g) empurrando-a para cima e para a direita.
2. Regule o ângulo pretendido, rode a alavanca, empurrando-a para baixo e para a esquerda para fixá-la.
3. Efectue o processo utilizado para serrar ao comprido.

Corte transversal e corte transversal em bisel

1. Retire a guia longitudinal e instale o indicador de esquadria na ranhura pretendida.
2. Bloqueie o indicador de esquadria a um ângulo de 0°.
3. Efectue o processo utilizado para serrar ao comprido.

Cortes em esquadria (fig. 1)

1. Regule o indicador de esquadria (j) para o ângulo pretendido.

NOTA: Segure sempre a peça com firmeza contra a superfície do indicador de esquadria.

2. Efectue o processo utilizado para serrar ao comprido.

Esquadria composta

Este corte é uma combinação de um corte em esquadria e em bisel. Regule o bisel para o ângulo pretendido e efectue o processo como se tratasse de uma esquadria de corte transversal.

Apoio para peças compridas

- Apoie sempre as peças compridas.
- Apoie as peças compridas, usando qualquer meio conveniente como uma bancada ou um dispositivo semelhante para impedir a queda da extremidade.



Extracção de serradura (fig. 1)

A máquina está equipada com uma porta de saída de serradura (n) na parte de trás da máquina, e é adequada para equipamento de extracção de serradura com bocais de 57/65 mm. A máquina está também equipada com uma entrada de redução, utilizada para bocais de extracção de serradura com 34-40 mm de diâmetro.

O conjunto do resguardo da lâmina também inclui uma porta de saída de serradura para bocais de 35 mm.

- Durante todas as operações, ligue um dispositivo de extracção de serradura, concebido em conformidade com as respectivas regulamentações no que respeita à emissão de serradura.
- Certifique-se de que o tubo de extracção de serradura utilizado é adequado para a aplicação e o material que está a ser cortado. Certifique-se de que o tubo é manuseado de maneira correcta.
- Tenha em atenção que os materiais processados, como madeira compensada ou MDF, produzem mais pó durante o corte do que a madeira normal.

Armazenamento (fig. 21-23)

1. Fixe a haste de empurrar (u) na guia.
2. Retire o conjunto do resguardo da lâmina. Consulte **Remover o conjunto do resguardo da lâmina**. Fixe a parte da frente do conjunto do resguardo da lâmina no suporte e deslize a parte de trás do conjunto no suporte, como indicado e, em seguida, rode a alavanca para a esquerda para bloqueá-la.
3. Deslize as chaves de fendas das lâminas (t) no receptáculo até o botão amarelo ficar alinhado com o orifício para fixá-lo no local pretendido e consulte a figura 23.
4. Insira a barra da guia do indicador de esquadria no receptáculo e, em seguida, rode-a e encaixe-a no local pretendido. Posicione a extensão do indicador de esquadria para cima para evitar interferências.
5. Envolve o cabo neste local (oo).
6. Quando guardar a guia, coloque o apoio de trabalho na posição armazenada. Retire a guia dos varões. Volte a colocar a guia virada ao contrário no lado esquerdo da serra, consulte a figura 22. NÃO fixe as ranhuras de localização nos parafusos de localização da guia lateral esquerda. Estes parafusos vão ficar alinhados com o receptáculo de folga, conforme indicado. Feche as patilhas da guia longitudinal (r) para fixar.

Transporte

- Transporte sempre a máquina pelas pegadas indicadas (ww), consulte a figura 1.



ATENÇÃO: Transporte sempre a máquina com o resguardo da lâmina superior montada.

MANUTENÇÃO

A máquina DEWALT foi concebida para funcionar durante um longo período de tempo com um mínimo de manutenção. Uma utilização continuamente satisfatória depende de uma manutenção apropriada da ferramenta e de uma limpeza regular.



Lubrificação (fig. 20)

O motor e os rolamentos não requerem lubrificação adicional. Se for difícil levantar ou baixar a lâmina, limpe e lubrifique os parafusos de ajuste da altura:

1. Desligue a serra da fonte de alimentação.
2. Coloque a serra de lado.
3. Limpe e lubrifique as roscas dos parafusos de ajuste da altura (pp) na parte inferior desta serra, conforme indicado na figura 20. Utilize massa lubrificante general de utilização geral.



Limpeza (fig. 1, 19)



ATENÇÃO: para reduzir o risco de ferimentos graves, desligue a ferramenta e retire a respectiva ficha da tomada de electricidade antes de efectuar qualquer limpeza. Um arranque accidental pode causar lesões.



ATENÇÃO: retire os detritos e as partículas da caixa da unidade com ar comprimido seco sempre que houver acumulação de detritos dentro das aberturas de ventilação e à volta das mesmas. Utilize uma protecção aprovada para os olhos e uma máscara aprovada contra o pó ao efectuar este procedimento.



ATENÇÃO: nunca utilize solventes ou outros químicos abrasivos para limpar as peças não metálicas da ferramenta. Estes químicos poderão enfraquecer os materiais utilizados nestas peças. Utilize um pano humedecido apenas com água e sabão suave. Nunca

permita a entrada de qualquer líquido na ferramenta; nunca submerja qualquer peça da ferramenta num líquido.



ATENÇÃO: para reduzir o risco de ferimentos, limpe regularmente a superfície da mesa.



ATENÇÃO: para reduzir o risco de ferimentos, limpe regularmente o sistema de recolha de partículas.

O conjunto do resguardo da lâmina (k) e a placa fina devem ser colocados na respectiva posição antes de utilizar a serra.

Antes de utilizar, inspecione com cuidado os resguardos da lâmina superior e inferior, bem como o tubo de extracção de serradura para determinar se funciona correctamente. Certifique-se de que aparas, pó ou as partículas das peças não dão origem a bloqueios de uma das funções.

Se ficarem encravados fragmentos de peças de trabalho entre a lâmina da serra e os resguardos, desligue a máquina da fonte de alimentação e siga as instruções indicadas na secção **Montagem da lâmina de serra**. Retire as partes encravadas e volte a montar a lâmina da serra.

Mantenha as ranhuras de ventilação desobstruídas e limpe regularmente a superfície com um pano macio.

Limpe o sistema de recolha de serradura com regularidade:

1. Desligue a serra.
2. Coloque a serra de lado, de modo a que a parte inferior e aberta da unidade fiquem acessíveis.
3. Abra a porta de saída de poeiras (qq) indicada na figura 19, desapertando os dois parafusos e, em seguida, pressione os grampos laterais (rr). Limpe o excesso de poeira e fixe de novo, empurrando os grampos laterais por completo até ficarem encaixados e, em seguida, aperte os parafusos de bloqueio.

Acessórios opcionais



ATENÇÃO: uma vez que apenas foram testados com este produto os acessórios disponibilizados pela DEWALT, a utilização de outros acessórios com este equipamento poderá ser perigosa. Para reduzir o risco de ferimentos, apenas deverão

ser utilizados acessórios recomendados pela DEWALT neste equipamento.

Substitua o resguardo da lâmina quando estiver gasto. Contacte o centro de assistência local da DEWALT para obter mais informações sobre como substituir o resguardo da lâmina.

LÂMINAS DA SERRA: UTILIZE SEMPRE lâminas de serra de ruído reduzido de 250 mm com orifícios de mandril de 30 mm. O índice de velocidade da lamina deve ser, pelo menos, de 5000 RPM. Nunca utilize uma lâmina com um diâmetro mais pequeno. Se o fizer, a lâmina não fica devidamente protegida.

Poderá verificar a localização do agente de reparação autorizado mais perto de si contactando o representante local da DEWALT através da morada indicada neste manual. Em alternativa, poderá encontrar na Internet uma lista dos agentes de reparação autorizados da DEWALT, bem como os dados de contacto completos do nosso serviço pós-venda: www.2helpU.com

DESCRIÇÕES DA LÂMINA		
APLICAÇÃO	DIÂMETRO	DENTES
Lâminas de serra de construção (<i> corte longitudinal rápido</i>)		
Utilização geral	250 mm	24
Corte transversais finos	250 mm	40
Lâminas de serra para trabalhos em madeira (<i> permitem fazer cortes limpos e sem problemas</i>)		
Cortes transversais finos	250 mm	60

Consulte o seu revendedor para obter mais informações sobre os acessórios apropriados.

Protecção do ambiente



Faça uma recolha de lixo selectiva. Este produto não deve ser eliminado juntamente com o lixo doméstico normal.

Se verificar que é necessário substituir o equipamento da DEWALT ou já não tiver utilidade, não se desfaça do mesmo juntamente com o lixo doméstico. Disponibilize este produto para recolha selectiva.



A recolha selectiva de embalagens e produtos usados permite que os materiais sejam reciclados e utilizados novamente. A reutilização de materiais reciclados ajuda a prevenir a poluição ambiental e reduz a procura de matérias-primas.

Os regulamentos locais podem especificar a recolha selectiva de produtos eléctricos na sua residência, em centros municipais de resíduos ou através do revendedor que lhe fornecer um novo produto.

A DEWALT dispõe de uma loja para a recolha e reciclagem de produtos da DEWALT depois de ultrapassarem o período de vida útil. Para tirar partido deste serviço, entregue o seu produto em qualquer agente de reparação autorizado, o qual procederá à respectiva recolha em nome da DEWALT.

GARANTIA

A DEWALT confia na qualidade dos seus produtos e, como tal, oferece uma garantia excepcional aos utilizadores profissionais deste equipamento. Esta declaração de garantia complementa os seus direitos contratuais enquanto utilizador profissional ou os seus direitos legais enquanto utilizador privado não prejudicando, seja de que forma for. A garantia é válida nos Estados-membros da União Europeia e nos países-membros da Zona Europeia de Comércio Livre.

• GARANTIA DE SATISFAÇÃO DE 30 DIAS •

Se não estiver completamente satisfeito com o desempenho da sua ferramenta da DEWALT, basta devolvê-la ao revendedor no prazo de 30 dias, juntamente com a respectiva embalagem e todos os componentes originais, para obter um reembolso total ou trocá-la por outra ferramenta. O produto apenas poderá ter sido sujeito a um desgaste normal, sendo necessário apresentar uma prova de compra.

• CONTRATO DE UM ANO DE ASSISTÊNCIA GRATUITA •

Se necessitar de manutenção ou assistência para a sua ferramenta DEWALT, num período de 12 meses após a respectiva data de compra, terá direito a um visita de assistência gratuita. Esta visita será efectuada gratuitamente num agente de reparação autorizado da DEWALT. Será necessário apresentar uma prova de compra. Inclui mão-de-obra. O serviço inclui a mão-de-obra, mas exclui quaisquer acessórios e peças sobresselentes, a não ser que estes se tenham avariado ao abrigo da garantia.

• GARANTIA TOTAL DE UM ANO •

Se o seu produto da DEWALT apresentar um funcionamento anómalo resultante de materiais ou mão-de-obra defeituosos num período de 12 meses após a respectiva data de compra, a DEWALT garante a substituição gratuita de todas as peças defeituosas ou, de acordo com o nosso critério, a substituição gratuita da unidade, desde que:

- O produto não tenha sido utilizado incorrectamente ou de forma abusiva;
- O produto apenas tenha sido sujeito a um desgaste normal;

- Não tenham sido realizadas reparações por pessoas não autorizadas;
- Seja apresentada uma prova de compra;
- O produto seja devolvido juntamente com a respectiva embalagem e todos os componentes originais.

Se quiser apresentar uma reclamação, contacte o seu revendedor ou verifique a localização do seu agente de reparação DEWALT mais próximo, indicado no catálogo DEWALT ou contacte um escritório da DEWALT na morada indicada neste manual. Poderá encontrar na Internet uma lista dos agentes de reparação autorizados da DEWALT, bem como os dados de contacto completos do nosso serviço pós-venda no site: www.2helpU.com.

PÖYTÄSAHA

DWE7491

Onnittelut!

Olet valinnut DEWALT-työkalun. Monien vuosien kokemus, huolellinen tuotekehitys ja innovaatiot tekevät DEWALT-työkaluista luotettavia kumppaneita ammattilaisille.

Tekniset tiedoissa

		DWE7491-QS/GB	DWE7491-LX
Jännite	V	230	115
Tyyppi		1	1
Moottorin teho (ottoteho)	W	2000	1700
Moottorin teho (antoteho)	W	970	820
Kuormittamaton kierrosnopeus	min ⁻¹	3800	4800
Terän halkaisija	mm	250	250
Teräkeskiön halkaisija	mm	30	30
Sahanterän leveys	mm	2.2	2.2
Jakoveitsen paksuus	mm	2.3	2.3
Sahaussyvyys 90°	mm	77	77
Sahaussyvyys 45°	mm	55	55
Halkaisukyky	mm	825	825
Kokonaismitat	mm	710 x 650 x 450	710 x 650 x 450
Paino	kg	28.1	28.1
L _{PA} (äänenpaine)	dB(A)	95.0	95.0
K _{PA} (äänenpaineen vaihtelu)	dB(A)	3.0	3.0
L _{WA} (ääniteho)	dB(A)	106.0	106.0
K _{WA} (äänitehon vaihtelu)	dB(A)	3.0	3.0

Sulakkeet:

Eurooppa 230 V:n työkalut 10 A, verkkovirran varoke

HUOMAA: Laitte on tarkoitettu muodostamaan yhteys tehonsyöttöjärjestelmään suurimmalla sallitulla järjestelmän impedanssilla Z_{max} 0,25 Ω käyttäjän tehonsyötön liittymäkohdassa.

Käyttäjän täytyy varmistaa, että laite on liitetty vain yllä olevat vaatimukset täyttävään järjestelmään. Käyttäjä voi tarvittaessa kysyä sähköyhtiöltä järjestelmän impedanssin liittymäkohdassa.

Määritelmät: Turvallisuusohjeet

Alla näkyvät selitykset liittyvät turvallisuuteen. Lue käyttöohje ja kiinnitä huomiota näihin symboleihin.



VAARA: Ilmaisee välitöntä vaaratilannetta. Mikäli vaaraa ei voida välttää, **seurauksena on hengenmenetys tai vakava vamma.**



VAROITUS: Ilmaisee mahdollista vaaratilannetta. Mikäli vaaraa ei voida välttää, **seurauksena voi olla hengenmenetys tai vakava vamma.**



HUOMIO: Ilmaisee mahdollista vaaratilannetta. Mikäli vaaraa ei voida välttää, **seurauksena voi olla vähäinen tai keskinkertainen vamma.**

HUOMAUTUS: Viittaa menettelyyn, joka **ei välttämättä aiheuta henkilövahinkoa mutta voi aiheuttaa omaisuusvahingon.**



Ilmaisee sähköiskun vaaraa.



Ilmaisee tulipalon vaaraa.



Terävät reunat.

EG-Konformitätserklärung**MASCHINENRICHTLINIE****DWE7491**

DEWALT vakuuttaa, että nämä tuotteet täyttävät seuraavat määräykset: 2006/42/EU, EN 61029-1, EN 61029-2-1.

Nämä tuotteet täyttävät myös direktiivin 2004/108/EU ja 2011/65/EU vaatimukset. Saat lisätietoja ottamalla yhteyden DEWALTiin. Osoitteet näkyvät käyttöohjeen takasivulla.

Allekirjoittaja vastaa **Teknisistä tiedoista** ja antaa tämän vakuutuksen DEWALTin puolesta.

Horst Grossmann
Vice President Engineering and Product
Development
DEWALT, Richard-Klinger-Strasse 11,
D-65510, Idstein, Germany
01.12.2013

Turvallisuusohjeet

VAROITUS! Käytettäessä sähkötyökaluja on aina kiinnitettävä huomiota turvaohjeisiin tulipalon ja sähköiskun vaaran vähentämiseksi, sillä niistä voi aiheutua henkilövahinko.

Lue kaikki nämä ohjeet ennen tämän laitteen käyttämistä ja säästä ne.

SÄILYTÄ NÄMÄ OHJEET MYÖHEMPÄÄ KÄYTTÖÄ VARTEN.

Yleiset turvallisuusohjeet**1. Pidä työskentelyalue siistinä.**

Epäsiistiys aiheuttaa onnettomuuksia.

2. Valitse työskentelypaikka huolellisesti.

Älä altista laitetta sateelle. Älä käytä työkalua paperia kosteassa tai märässä ympäristössä. Työskentelyalueella tulee olla kirkas vähintään 250–300 luksin valaistus. Älä käytä työkalua, jos on olemassa tulipalon tai räjähdysvaara esimerkiksi syttyvien nesteiden tai kaasujen vuoksi.

3. Suojaudu sähköiskulta.

Vältä koskettamasta maadoitettuja pintoja, esimerkiksi putkia, jäädyttimiä, liesiä ja jääkaappeja. Jos käytät työkalua hankalissa olosuhteissa, esimerkiksi kosteissa paikoissa tai jos syntyy metallilastuja, voit parantaa sähköturvallisuutta vikavirtakytkimen avulla.

4. Pidä muut ihmiset kaukana.

Älä anna sivullisten, varsinkaan lasten, koskettaa työkalua tai jatkojohtoa. Pidä heidät loitolla.

5. Laita käyttämättömät työkalut takaisin paikoilleen.

Jos työkaluja ei käytetä, säilytä niitä kuivassa paikassa poissa lasten ulottuvilta.

6. Älä kohdista työkaluun liikaa voimaa.

Työkalu toimii paremmin ja turvallisemmin, jos sitä käytetään sen käyttötarkoituksen mukaisesti.

7. Käytä oikeaa työkalua.

Älä käytä keveitä työkaluja raskaille työkaluille tarkoitettuihin tehtäviin. Käytä työkaluja vain niiden käyttötarkoituksen mukaisesti. Älä esimerkiksi käytä kaarisahaa katkaisemiseen.

8. Pukeudu oikein.

Löysät vaatteet tai korut voivat tarttua liikkuviin osiin. Ulkona työskenneltäessä on suositeltavaa käyttää liukumattomia jalkineita. Suojaa pitkät hiukset.

9. Käytä suojavarusteita.

Käytä aina suojalaseja. Suojaudu pölyltä tai lentäviltä lastuilta kasvo- tai pölysuojuksen avulla. Jos lastut ovat kuumia, käytä myös kuumuutta kestäviä suojavaatteita. Käytä aina kuulonsuojaimia. Käytä aina kypärää.

10. Yhdistä laite pölynkeräimeen.

Jos käytettävissä on laitteita pölyn ottamiseksi talteen, käytä niitä.

11. Älä vaurioita sähköjohtoa.

Älä irrota pistoketta pistorasiasta vetämällä johdosta. Pidä sähköjohto kaukana kuumuudesta, öljystä ja terävistä reunoista. Älä kanna työkalua sen johdosta.

12. Kiinnitä työstettävä kappale.

Kiinnitä kappale paikoilleen esimerkiksi puristimien avulla, jos mahdollista. Se on turvallisempaa kuin kappaleen pitäminen kädessä. Lisäksi molemmat kädet vapautuvat työkalun käsittelemiseen.

13. Älä kurkottele.

Varmista hyvä jalansija ja tasapaino.

14. Huolehdi työkaluista hyvin.

Pidä terät terävinä ja puhtaina. Se parantaa turvallisuutta ja tehokkuutta. Noudata ohjeita, kun voitelet työkalua tai vaihdat siihen tarvikkeita. Tarkista työkalut säännöllisesti. Jos ne vaurioituvat, vie ne korjattaviksi valtuutettuun huoltokorjaamoon. Pidä kahvat ja kytkimet kuivina, puhtaina sekä vapaina öljystä ja rasvasta.

15. Irrota pistoke pistorasiasta.

Irrota pistoke pistorasiasta, kun työkalua ei käytetä tai siihen vaihdetaan esimerkiksi terä.

16. Irrota säätöavaimet ja vääntimet.

Ota tavaksi tarkistaa ennen työkalun käyttämistä, että säätöavaimet ja vääntimet on poistettu.

17. Vältä työkalun käynnistymistä vahingossa.

Varmista ennen pistokkeen työntämistä pistorasiaan, että työkalusta on katkaistu virta.

18. Käytä ulkona ulkokäyttöön tarkoitettuja jatkojohtoja.

Tarkista jatkojohto ennen käyttämistä. Jos se on vaurioitunut, vaihda se virheettömään. Jos käytät työkalua ulkona, käytä vain ulkokäyttöön tarkoitettua ja sellaiseksi merkittyä jatkojohtoa.

19. Ole valpas.

Pysy tilanteen tasalla. Käytä tervettä järkeä. Älä käytä työkalua ollessasi väsynyt tai lääkkeiden tai alkoholin vaikutuksen alaisena.

20. Tarkista osien vaurioituminen.

Tarkista työkalu ja johto huolellisesti ennen käyttämistä sen varmistamiseksi, että ne toimivat oikein. Tarkista liikkuvat osat, niiden kiinnitys, osien eheys ja muut toimintaan vaikuttavat tekijät. Jos suojus tai muu osa on vaurioitunut, se on vaihdettava valtuutetussa huoltokorjaamossa, ellei käyttöohjeessa muuta neuvota. Vaihdata vaurioituneet katkaisijat valtuutetussa huoltokeskuksessa. Älä käytä työkalua, jos kytkin ei toimi. Älä yritä tehdä korjauksia itse.




VAROITUS: Jos tässä työkalussa käytetään muita kuin käyttöohjeessa suositeltuja varusteita tai jos sitä käytetään muuhun tarkoitukseen, on olemassa henkilövahingon vaara.

21. Korjauta työkalu valtuutetulla asentajalla.

Tämä sähkötyökalu täyttää oleellisten turvallisuusmääräysten vaatimukset. Vain valtuutetut henkilöt saavat tehdä korjaukset käyttäen alkuperäisiä varaosia. Muutoin käyttäjä joutuu huomattavaan vaaraan.

Sahapenkien lisäturvasääntöjä

- Älä käytä sahanteriä, joiden rungon paksuus on suurempi tai hampaiden leveys pienempi kuin suojakiilan paksuus.
 - Varmista, että terä pyörii oikeaan suuntaan ja että hampaat osoittavat sahapenkin etuosaan päin.
 - Varmista, että kaikki kiinnityskahvat on kiristetty ennen minkään toiminnon aloittamista.
 - Varmista, että kaikki terät ja laikat ovat puhtaita ja että välirenkaan uurteet ovat terää vasten. Kiristä mutteri huolellisesti.
 - Pidä sahanteriä terävänä ja aseta se oikein.
 - Varmista, että halkaisukilla on säädetty oikealle etäisyydelle terästä - enintään 5 mm.
 - Älä käytä sahaa ilman ylä- ja alasuoja paikallaan.
 - Mitään kehon osaa ei saa asettaa samansuuntaisesti terään nähden. Vaarana on henkilövahinko. Seiso terän jommalla kummalla puolella.
 - Irrota saha virtalähteestä ennen kuin vaihdat terää tai suoritat mitään huoltotöitä.
 - Käytä aina työntökappalaa työstökappaleen syöttämiseen ja varmista, että kätesi eivät koskaan ole 150 mm lähempänä sahanteriä leikatessasi.
 - Älä yritä käyttää mitään muuta kuin määritettyä jännitettä.
 - Älä laita terään voiteluaineita sen käydessä.
 - Älä kurottele sahanterän taakse.
 - Pidä työntökappala aina paikallaan säilytysasennossa, kun sitä ei käytetä.
 - Älä seiso yksikön päällä.
 - Varmista kuljetuksen aikana, että sahanterän yläosa on peitetty esim. suojuksella.
 - Älä käytä suojusta käsittelyyn tai kuljetukseen.
-  **VAROITUS:** Koneessa on erikoisvarusteltu virtajohto (tyypin Y lisävaruste). Jos virtajohto vahingoittuu tai on muuten viallinen, vain valmistaja tai valtuutettu korjaamo saa vaihtaa sen.
- Vaihda pöydän lisäkappale (hammasvälin levy), jos se on kulunut tai vaurioitunut.
 - Tarkista, että työstökappale on tuettu oikein. Tue aina pitkiä työstökappaleita asianmukaisesti.
 - Älä paina sahanteriä sivusuunnassa.
 - Älä koskaan leikkaa kevytmetallia. Kone ei ole suunniteltu tätä sovellusta varten.

SUOMI

- Älä käytä hioma- tai timanttilaikoja.
- Uurtaminen ei ole sallittua.
- Onnettomuuden tai konevian tapahtuessa sammuta kone välittömästi ja irrota pistoke virtalähteestä. Raportoi viasta ja merkitse kone, jotta muut ihmiset eivät käytä viallista konetta.
- Kun sahan terä on jumissa epänormaalin syöttövoiman vuoksi leikkauksen aikana, kytke kone **AINA** pois päältä ja irrota pistoke virtalähteestä. Poista työkappale ja varmista, että sahan terä liikkuu vapaasti. Sammuta kone ja aloita uusi leikkaustoiminto pienemmällä syöttövoimalla.
- Liitä pyörösaha aina pölynkeräyslaitteeseen, kun sahaat puuta.
- ÄLÄ KOSKAAN yritä leikata pinossa olevia irtonaisia materiaalikappaleita, jolloin vaarana on hallinnan menetys tai takaisku. Tue kaikkia materiaaleja asianmukaisesti.

SAHANTERÄT

- Liitä kone aina asianmukaiseen pölynpoistolaitteeseen, kun sahaat puuta.
- Sahanterän suurimman sallitun nopeuden täytyy aina olla sama tai suurempi kuin työkalun tyyppikilvessä määritetty kuormittamaton nopeus.
- Älä käytä sahanteriä, jotka eivät vastaa **teknisissä tiedoissa** ilmoitettuja mittoja. Älä käytä välilevyjä, jotta saisit terän sopimaan karaan. Käytä vain käyttöohjeessa määritettyjä EN847-1:n mukaisia teriä, jos niitä on tarkoitus käyttää puulle ja vastaaville materiaaleille.
- Harkitse erikoisvalmistettujen melua vähentävien terien käyttöä.
- Älä käytä pikateräksestä (HS) valmistettuja sahanteriä.
- Älä käytä epämuodostuneita, murtuneita tai vahingoittuneita sahanteriä.
- Varmista, että valittu terä sopii leikattavalle materiaalille.
- Käytä aina suojakäsineitä sahanterää ja karkeita materiaaleja käsitellessä. Sahanteriä tulee kuljettaa pidikkeessä aina kun mahdollista.

Jäännösriskit

Seuraavat riskit liittyvät sahojen käyttöön:

- työkalun pyörivien osien koskettamisesta aiheutuvat vammat

Turvamääräysten noudattamisesta ja turvalaitteiden käyttämisestä huolimatta tiettyjä vaaroja ei voida välttää. Näitä ovat seuraavat:

- Kuulon heikkeneminen.
- Pyörivien sahanterien suojaamattomien osien aiheuttama onnettomuusriski.
- Henkilövahinkovaara sahanterää vaihtaessa ilman suojakäsineitä.
- Sormien puristumisen riski suojuksia vaihdettaessa.
- Terveysriskit, jotka aiheutuvat pölyn hengittämisestä sahattaessa puuta, erityisesti tammea, pyökkiä ja MDF-levyä.

Seuraavat tekijät vaikuttavat meluntuottamiseen:

- leikattava materiaali
- sahan terän tyyppi
- syöttövoima
- koneen huolto.

Seuraavat tekijät vaikuttavat pölylle altistumiseen:

- kulunut sahanterä
- pölynimulaite, jonka ilman virtausnopeus on alle 20 m/s
- työstökappaletta ei ohjata täsmällisesti.

Työkalun merkinnät

Seuraavat kuvakkeet näkyvät työkalussa:



Lue käyttöohjeet ennen käyttämistä.



Käytä kuulosuojaimia.



Käytä suojalaseja.



Käytä hengityssuojainta.



Pidä kädet poissa leikkausalueelta ja terästä.



Kantokohta.

PÄIVÄMÄÄRÄKOODIN SIJAINTI

Päivämääräkoodi, joka sisältää myös valmistusvuoden, painettu tuotteen koteloon.

Esimerkki:

2013 XX XX

Valmistusvuosi

Pakkauksen sisältö

Pakkauksen sisältö:

- 1 Osittain koottu kone
- 1 Halkaisuohjain
- 1 Viistemitta
- 1 Sahanterä
- 1 Yläteräsuojus
- 1 Hammasvälin levy
- 2 Terän avainta
- 1 Pölynpoistosovitin
- 1 Käyttöohje
- 1 Poikkileikkauspiirros
- *Tarkista, onko työkalussa, osissa tai tarvikkeissa kuljetusvaurioita.*
- *Lue tämä käyttöohje huolellisesti ennen laitteen käyttämistä.*

Kuvaus (kuvat 1–2)

- a. Pöytä
- b. Terä
- c. Halkaisuasteikon osoitin
- d. Hienosäätönappi
- e. Kiskon lukitusvipu
- f. Terän korkeuden säädin
- g. Viisteen lukitusvipu
- h. Virtakytkin
 - i. Asennusreiät
 - j. Viistemitta
- k. Terän suojuks
 - l. Terän suojuksen vapautusvipu
- m. Jaotin
- n. Pölynpoistoportti
- o. Suojan pölynpoistoaukko
- p. Hammasvälin levy
- q. Halkaisuohjain
- r. Halkaisuohjaimen lukitus
- s. Työstökappaleen tuki/kapea halkaisuohjain (kuvasa säilytysasennossa)
- t. Terän avaimet
- u. Työntökappale (kuvasa säilytysasennossa)

KÄYTTÖTARKOITUS

DWE7491-pöytäsaaha on suunniteltu erilaisten materiaalien, kuten puun ja vastaavien materiaalien ja muovin, ammattimaiseen jyrkimiseen, poikkisahaukseen, kulmasahaukseen ja viistämiseen.

ÄLÄ käytä metallin, sementtilevyn tai kivimateriaalin leikkaamiseen.

ÄLÄ käytä kosteissa olosuhteissa tai jos laitteen lähellä on syttyviä nesteitä tai kaasuja.

Nämä pöytäsaahat ovat ammattikäyttöön tarkoitettuja sähkötyökaluja.

ÄLÄ anna lasten koskea laitteeseen. Kokemattomat henkilöt saavat käyttää tätä laitetta vain valvotusti.



VAROITUS! Älä käytä konetta muuhun kuin osoitettuun tarkoitukseen.

- Tämä tuote ei ole tarkoitettu henkilöiden (mukaan lukien lapset) käytettäväksi, joiden fyysiset, sensoriset tai henkiset kyvyt tai kokemus ja/tai tietämys tai taidot ovat rajalliset. Heidän turvallisuudestaan tulee huolehtia heistä vastuussa oleva henkilö. Lapsia ei koskaan saa jättää yksin tämän tuotteen kanssa.

Sähköturvallisuus

Sähkömoottori toimii vain yhdellä jännitteellä. Tarkista aina, että verkkovirran jännite vastaa tyyppikilpeen merkittyä jännitettä.



Tämä DEWALT-työkalu on kaksoiseristetty EN 61029 -säädösten mukaisesti, joten maadoitusjohdinta ei tarvita.

Jos virtajohto vaurioituu, se on korvattava uudella johdolla, jonka voi hankkia DEWALTin huolto-organisaation kautta.

Jatkojohdon käyttäminen

Jos on käytettävä jatkojohtoa, käytä tälle työkalulle soveltuvaa 3-kaapelista jatkojohtoa. Lisätietoja on **Teknisissä tiedoissa**. Johdinten pienin koko on 1.5 mm² ja suurin pituus 30 m.

Jos käytät johtokelaa, kelaa johto aina kokonaan auki.

ASENNUS



VAROITUS: Jotta vähennät loukkaantumisen riskiä, ota yksikkö pois päältä ja irrota kone virtalähteestä ennen varusteiden asennusta ja poistamista, ennen asetusten säätöjä tai muuttamista tai korjausten tekoa. Varmista, että virtakytkin on OFF-asennossa. Tahaton käynnistyminen aiheuttaa vahingon.

Pakkauksesta poistaminen

- Poista saha varoen pakkausmateriaalista.
- Kone on täysin asennettu lukuun ottamatta halkaisuohjainta ja terän suojusta.
- Viimeistele kokoonpano noudattamalla alla olevia ohjeita.



VAROITUS: Pidä työntötanko aina paikallaan, kun sitä ei käytetä.

Sahanterän asentaminen (kuvat 1, 3)



VAROITUS: Jotta vähennät loukkaantumisen riskiä, ota yksikkö pois päältä ja irrota kone virtalähteestä ennen varusteiden asennusta ja poistamista, ennen asetusten säätöjä tai muuttamista tai korjausten tekoa. Varmista, että liipaisinkytkin on OFF-asennossa. Tahaton käynnistyminen aiheuttaa vahingon.



VAROITUS: Uuden terän hampaat ovat erittäin terävät ja ne voivat olla vaaralliset.



VAROITUS: Sahanterä **TULEE** vaihtaa tämän osion ohjeiden mukaisesti. Käytä **VAIN** teknisissä tiedoissa määritettyjä sahanteriä. Suositus: DT4226. **ÄLÄ KOSKAAN** asenna muita sahanteriä.

HUOMAA: Tässä työkalussa on tehtaalla asennettu terä.

1. Nosta sahanterän kiinnityskara maksimikorkeudelle kääntämällä terän korkeuden säädintä (f) myötäpäivään.
2. Poista hammasvälin levy (p). Katso kohta **Hammasvälin levyn kiinnitys**.
3. Löysää kiinnityskaran mutteria (v) ja poista se laipan (x) ohella sahan kiinnityskarasta kääntämällä vastapäivään.
4. Aseta sahanterä karaan (w) ja varmista, että terän (b) hampaat osoittavat alaspäin pöydän etuosassa. Kiinnitä aluslaatat ja kiinnityskaran mutteri karaan ja kiristä kiinnityskaran mutteri (v) mahdollisimman tiukalle käsin. Varmista, että sahanterä on sisälaattaa vasten ja ulkolaippa (x) on terää vasten. Varmista, että laipan suurin halkaisija on terää vasten. Varmista, ettei karassa ja aluslaatoissa ole pölyä tai jäämiä.
5. Estä karan pyöriminen kiinnityskaran mutterin kiristämisen aikana pitämällä kara paikoillaan terän avaimen (t) avonaisella päällä.

6. Kiristä kiinnityskaran mutteri (v) kääntämällä sitä myötäpäivään kiinnityskaran avainta käyttäen.
7. Asenna hammasvälin levy takaisin paikoilleen.



VAROITUS: Tarkista aina halkaisuohjaimen osoitin ja terän suojusta terän vaihtamisen jälkeen.

Terän suojuksen asentaminen (kuva 1, 4)



VAROITUS: Käytä suojusta kaikkiin läpileikkauksiin.

1. Nosta sahanterän kiinnityskara maksimikorkeudelle.
2. Asenna sahanterä vetämällä suojuksen vapautusvipua (l) ja asettamalla jaotin (m), kunnes se tulee ulos alaosasta.
3. Vapauta vipu ja varmista, että kiinnityslevyt ovat sulkeutuneet kokonaan ja kiinnitä jaotin tiukasti paikoilleen.



VAROITUS: Tarkista aina terän suojusta virheettömän kohdistuksen ja välyksen takaamiseksi sahanterään ennen pöytäsaahan kytkemistä sähköverkkoon tai sen käyttämistä. Tarkista kohdistus aina viistekulman muuttamisen jälkeen.



VAROITUS: Vakavan henkilövahinkoriskin välttämiseksi pöytäsaahaa EI SAA käyttää, jos terä ei ole tiukasti paikoillaan.

Virheettömästi kohdistettu jaotin (m) on samansuuntaisesti terään pöydän yläosan ja terän yläosan kohdalla. Varmista suoran reunan avulla, että terä (b) on kohdistettu jaottimeen (m). Kytke virta pois päältä ja säädä terän kallistusta ja korkeutta ääriasetusta toiseen varmistaaksesi, ettei terän suojusta osu koskaan terään.



VAROITUS: Terän suojuksen virheettömän asennus ja kohdistus on oleellisen tärkeää turvallisen käytön kannalta!

TERÄN SUOJUksen POISTAMINEN (KUVA 4)

1. Vedä suojuksen vapautusvivusta (l).
2. Nosta terän suojusta (k) ylös.

Hammasvälin levyn kiinnitys (kuva 5)

1. Kohdista hammasvälin levy (p) kuvan 5 mukaisesti ja aseta hammasvälin levyn takana olevat kielekkeet pöydän aukon takana oleviin reikiin.

2. Käännä lukitusruuvia (vv) myötöpäivään 90° pöydän kappaleen lukitsemiseksi paikoilleen.
3. Hammasvälin levy sisältää neljä säätöruuvia, joiden avulla hammasvälin levyä voidaan nostaa ja laskea. Oikein säädettyinä hammasvälin levyn etuosan on oltava tasaisesti tai hiukan pöydän yläpinnan alapuolella ja tiukasti paikoillaan. Hammasvälin levyn takaosan on oltava tasaisesti ja hiukan pöydän yläpinnan yläpuolella.



VAROITUS: Älä koskaan käytä konetta ilman hammasvälin levyä. Vaihda hammasvälin levy välittömästi, jos se on kulunut tai vaurioitunut.

HAMMASVÄLIN LEVYN POISTAMINEN

1. Poista hammasvälin levy (p) kääntämällä lukitusruuvia (vv) 90° vastapäivään
2. Aseta aukkoon (z) avaimen avoimella päällä, vedä hammasvälin levyä ylös- ja eteenpäin sahan sisäosan avaamiseksi. ÄLÄ käytä sahaa ilman hammasvälin levyä.

Halkaisuohjaimen kiinnitys (kuva 6)

Halkaisuohjain voidaan asentaa kahteen eri kohtaan oikealle puolelle (asento 1 jrsimiseen 0 mm - 62 cm [24,5"] sekä asentoon 2 jrsimiseen 20,3 cm [8"] - 82,5cm [32,5"]) ja yhteen asentoon pöytäsaahan vasemmalle puolelle.

1. Avaa halkaisuohjaimen lukitus (r).
2. Pidä halkaisuohjainta kulmassa, kohdistusta sijoitustapit (edessä ja takana) (cc) ohjaimen kiskoihin ohjaimen pään urilla (dd).
3. Liu'uta pään urat tappeihin ja kierrä ohjainta, kunnes se kiinnittyy kiskoihin.
4. Lukitse ohjain paikoilleen sulkemalla etu- ja takalukitukset (r) kiskoihin.

Penkin asentaminen (kuva 1)



HUOMIO: Henkilövahinkojen välttämiseksi tulee varmistaa, että pöytäsaaha on asennettu tiukasti tukevaan pintaan ennen käyttöä.



HUOMIO: Varmista, että pinta on riittävän vakaa ja ettei se voi kaatua käytön aikana suurien työstökappaleiden vuoksi.

Pöytäsaaha on asennettava tiukasti paikoilleen. Työkalun pohjassa on neljä reikää (i) asennusta varten. Kyseisiä reikiä on erittäin suositeltavaa käyttää pöytäsaahan kiinnittämiseksi työtasoon tai muuhun kiinteään rakenteeseen.

1. Keskitä saha nelikulmaiseen vanerikappaleeseen 12,7 mm (1/2").
2. Merkitse kahden asennusreiän sijainnit (etäisyys reikien välillä: 220 mm (8-5/8")) sahan kehykseen lyijykynällä. Mittaa sen jälkeen kahden etureiän kohdat 498,5 mm (19-5/8") eteenpäin.
3. Poista saha ja poraa 9 mm (11/32") reiät merkittyihin kohtiin.
4. Aseta saha neljän vaneriin poratun aukon kohdalle ja aseta neljä 8 mm (5/16") koneruuvia ALAOSASTA. Asenna yläosassa olevat aluslaatat ja 8 mm (5/16") mutterit. Kiristä huolellisesti.
5. Voit estää ruuvien päiden aiheuttamat vauriot sahan kiinnityspintaan kiinnittämällä kaksi puupalaa vaneripohjan alle. Kyseiset puupalat voidaan kiinnittää yläosasta puutapeilla edellyttäen, että ne eivät tule ulos puupalan alaosasta.
6. Kiinnitä vaneripohja työtasoon aina sahaa käytettäessä "C"-kiinnittimellä.

SÄÄTÄMINEN

Terän säätö (kuva 7)

TERÄN KOHDISTUS (SAMANSUUNTAISESTI VIISTEURAAN)



VAROITUS: Leikkausvaara. Tarkista terä kulmissa 0° ja 45° varmistaaksesi, ettei terä osu hammasvälin levyyn ja aiheuta henkilövahinkoja.

Jos terä on kohdistunut virheellisesti pöydän yläosassa olevaan viisteuraan, kohdistusta on säädettävä. Kohdistusta terä uudelleen viisteuraan seuraavasti:



VAROITUS: Jotta vähennät loukkaantumisen riskiä, ota yksikkö pois päältä ja irrota kone virtalähteestä ennen varusteiden asennusta ja poistamista, ennen asetusten säätöä tai muuttamista tai korjausten tekoa. Tahaton käynnistyminen aiheuttaa vahingon.

1. Löysää 6 mm:n kuusiokoloavaimella pöydän alapuolella olevia takakannattimien kiinnittimiä (ff), jotta kannatin voidaan siirtää sivulta sivulle.
2. Säädä kannatinta, kunnes terä on samansuuntaisesti viisteuraan.
3. Kiristä takakannattimien kiinnittimet 110–120 in-lbs (12,5–13,6 Nm).

TERÄN KORKEUDEN SÄÄTÖ (KUVA 1)

Terä voidaan nostaa ja laskea kääntämällä terän korkeuden säädintä (f).

SUOMI

Varmista, että terän kolme ylintä hammasta läpäisevät työstökappaleen yläpinnan sahaamisen aikana. Täten varmistat, että materiaalia poistavat aina mahdollisimman monta hammasta, jolloin suorituskyky on optimaalinen.

Suojuksen/jaottimen kohdistaminen terään (kuva 8)

1. Poista hammasvälin levy. Katso kohta **Hammasvälin levyn poistaminen**.
2. Nosta terä täyteen leikkaussyvyteen ja 0° viistekulmaan.
3. Paikanna kolme pientä asetusruuvia (ll) suojuksen lukitusnupin (mm) läheltä. Kyseisillä ruuveilla säädetään suojus paikoilleen.
5. Aseta pöydän suora reuna kahta teräpäätä vasten. Jaotin (m) ei saa koskettaa suoraan reunaan. Löysää tarvittaessa kahta suurempaa lukitusruuvia (nn).
6. Säädä pieniä asetusruuveja (ll) jaottimen siirtämiseksi vaiheessa 5 merkittyyn kohtaan. Aseta suora reuna terän vastakkaiselle puolelle ja toista säädöt tarvittaessa.
7. Kiristä kevyesti kaksi suurempaa lukitusruuvia (nn).
8. Aseta tasainen suorakulma jaotinta vasten ja tarkista, että jaotin on pystyasennossa ja kohdistunut terään.
9. Käytä tarvittaessa asetusruuveja jaottimen asettamiseksi pystyasentoon suorakulman avulla.
10. Toista vaiheet 5 ja 6 jaottimen asennon tarkistamiseksi.
11. Kiristä kaksi suurempaa lukitusruuvia (nn) kokonaan.

Samansuuntainen säätö (kuvat 1, 9, 15)

Terän on oltava samansuuntaisesti halkaisuohjaimen optimaalista suorituskykyä varten. Kyseinen säätö on suoritettu tehtaassa. Uudelleen säätö:

ASENTO 1 OHJAIMEN SÄÄTÖ

1. Asenna ohjain asentoon 1 ja vapauta kiskon lukitusvipu (e). Paikanna molemmat sijoitustapit (cc), jotka tukevat ohjainta etu- ja takakiskoilla.
2. Löysää takana olevaa sijoitusruuvia ja säädä ohjaimen kohdistusta kiskon urassa, kunnes ohjaimen etuosa on samansuuntaisesti terään nähden. Varmista, että mitat välimatkan

ohjaimen etuosasta terän etu- ja takaosaan kohdistuksen varmistamiseksi.

3. Kiristä sijoitusruuvi ja toista toimenpide terän vasemmalla puolella.
4. Tarkista halkaisuasteikon kohdistimen säädöt (kuva 10).

ASENTO 2 OHJAIMEN SÄÄTÖ

1. Kohdista asennon 2 ohjaimen paikannustapit (cc) ja varmista, että asennon 1 tapit ovat kohdistuneet, katso kohta **Asento 1 ohjaimen kohdistus**.
2. Löysää asennon 2 tappeja ja kohdista tapit pitäen viitteenä terän avaimen reikiä (kuva 15).
3. Kiristä paikannustapit (etu- ja takaosa).

Halkaisuasteikon kiinnitys (kuva 10)

1. Vapauta kiskon lukitusvipu (e).
2. Aseta terä 0° viistekulmaan ja siirrä ohjainta sisään, kunnes se koskettaa terään.
3. Lukitse kiskon lukitusvipu.
4. Löysää halkaisuasteikon osoittimen ruuveja (ee) ja aseta halkaisuasteikon osoitin nolla-arvoon (0). Kiristä halkaisuasteikon osoittimen ruuvit uudelleen. Keltainen halkaisuasteikko (yläosa) toimii virheettömästi vain silloin, kun ohjain on asennettu terän oikealle puolelle ja on asennossa 1 (0-62 cm [24,5"] jyrästä) ei 82,5 cm (32,5") halkaisuasento. Valkoinen asteikko (alaosa) toimii virheettömästi vain silloin, kun ohjain on asennettu terän oikealle puolelle ja on asennossa 2 (20,3 cm [8"] - 82,5 cm [32,5"] jyrästä).

Halkaisuasteikko toimii virheettömästi vain silloin, kun ohjain on asennettu terän oikealle puolelle.

Kiskon lukon säätäminen (kuva 1, 11)

Kiskon lukko on asetettu tehtaalla. Jos sen uudelleen säätö on tarpeen, toimi seuraavasti:

1. Lukitse kiskon lukitusvipu (e).
2. Löysää sahan alapuolella olevaa kiinnitysmutteria (gg).
3. Kiristä kuusiovarrtta (hh), kunnes lukitusjärjestelmän jousi on paineenalainen ja kiskon lukitusvipuun kohdistuu haluttu jännite. Kiristä kiinnitysmutteri uudelleen kuusiovarrtta vasten.
4. Käännä saha ylösalaisin ja tarkista, ettei ohjain liiku lukitusvivun kytkennän yhteydessä. Jos ohjain on edelleen löysä, kiristä jousia enemmän.

Viisteen lukituksen ja kohdistimen säädöt (kuva 12)

1. Nosta terä kokonaan kääntämällä terän korkeuden säädintä (f) myötäpäivään, kunnes se pysähtyy.
2. Vapauta viisteen lukitusvipu (g) painamalla sitä ylös ja oikealle. Löysää viisteen lukitusruuvia (jj).
3. Aseta tasainen suorakulma pöydän yläosaa vasten ja terää vasten hampaiden väliin. Varmista, että viisteen lukitusvipu on vapaassa tai yläasennossa.
4. Säädä viistekulmaa viisteen lukitusvivulla, kunnes se on tasaisesti suorakulmaa vasten.
5. Kiristä viisteen lukitusvipu työntämällä se alas.
6. Käännä viisteen pysäytysnokka (ii), kunnes se koskettaa laakeriyksikköön. Kiristä viisteen lukitusruuvi (jj).
7. Tarkista viistekulman asteikko. Jos osoitin ei ole lukemassa 0°, löysää osoittimen ruuvia (kk) ja siirrä osoitin oikeaan asentoon. Kiristä osoittimen ruuvi uudelleen.
8. Toista toimenpiteet 45° kohdalla kuitenkin osoitinta säätämättä.

Viistemitan säätäminen (kuva 1)

Säädä viistemitaa (j) löysäämällä nuppia, aseta se haluttuun kulmaan ja kiristä nuppi.

Kehon ja käden asento

Kehon ja käsien oikeaoppinen asento pöytäsaahan käytön aikana tekee sahaamisesta helpompaa, tarkempaa ja turvallisempaa.



VAROITUS:

- Älä laita käsiä leikkuualueen lähelle.
- Pidä kädet käytön aikana vähintään 150 mm:n päässä terästä.
- Älä laita käsiäsi ristiin.
- Pidä molemmat jalat vakaasti lattialla ja säilytä oikea tasapaino.

Ennen käyttämistä



VAROITUS:

- Asenna sopiva sahanterä. Älä käytä liiallisesti kuluneita teriä. Työkalun enimmäispyörimisnopeus ei saa ylittää sahanterän enimmäispyörimisnopeutta.
- Älä yritä leikata liian pieniä kappaleita.

- Anna terän leikata vapaasti. Älä pakota.
- Anna moottorin saavuttaa täysi nopeus ennen leikkaamista.

OPERATION

Käyttöohjeet



VAROITUS: Noudata aina turvallisuusohjeita ja asiaa koskevia säädöksiä.



VAROITUS: Loukkaantumisvaaran vähentämiseksi katkaise laitteesta virta ja irrota pisto pistorasiasta ennen varusteiden asentamista tai irrottamista sekä ennen säätöjen ja korjausten tekemistä. Varmista, että virtakytkin on OFF-asennossa. Jos laite käynnistyy vahingossa, voi aiheutua loukkaantumisen.

Käyttäjiä Isossa-Britanniassa pyydetään huomioimaan säädökset "woodworking machines regulations 1974" ja sen myöhemmät muutokset.

Varmista, että kone on sijoitettu ergonomisesti pöydän korkeus ja vakaus huomioiden. Koneen paikka tulee valita niin, että käyttäjällä on hyvä yleisnäkymä ja tarpeeksi vapaata tilaa koneen ympärillä, mikä mahdollistaa työkappaleen käsittelyn rajoituksetta.

Jotta vähennetään tärinän vaikutukset, varmista, että ympäröidä lämpötila ei ole liian kylmä, kone ja lisävarusteet on hyvin huollettu ja työkappaleen koko on sopiva tälle koneelle.



VAROITUS:

- Noudata aina turvaohjeita ja määräyksiä.
- Varmista, että kone on sijoitettu ergonomisesti pöydän korkeus ja vakaus huomioiden. Koneen paikka tulee valita niin, että käyttäjällä on hyvä yleisnäkymä ja tarpeeksi vapaata tilaa koneen ympärillä, mikä mahdollistaa työkappaleen käsittelyn rajoituksetta.
- Asenna sopiva sahanterä. Älä käytä erittäin kuluneita teriä. Työkalun enimmäispyörimisnopeus ei saa ylittää sahanterän enimmäispyörimisnopeutta.
- Älä yritä leikata liian pieniä kappaleita.

- Anna terän leikata vapaasti. Älä pakota.
- Anna moottorin saavuttaa täysi nopeus ennen leikkaamista.
- Varmista, että kaikki lukitusnupit ja kiinnityskahvat on kiristetty.
- Älä koskaan laita käsiäsi teräalueelle, kun saha on liitetty verkkolähteeseen.
- Älä koskaan käytä sahaa vapaisiin leikkauksiin!
- Älä sahaa vääntyneitä, kaartuneita tai kuperia työstökappaleita. Vähintään yhden suoran ja tasapuolisen on mentävä halkaisuohjainta tai kulmasahauksen ohjainta vasten.
- Tue työstökappaleita aina takaisiniskun välttämiseksi.
- Älä poista leikattuja paloja terän alueelta terän ollessa käynnissä.

Käynnistäminen ja sammuttaminen (kuva 13)

Sahapöydän virtakytkin (h) tarjoaa monia etuja:

- Vapautustoiminto virran puuttuessa: jos virta katkeaa jostain syystä, kytkin on käynnistettävä varta vasten uudelleen.
- Kytke kone päälle painamalla vihreää virtakytkintä.
- Sammuta kone painamalla punaista pysäytyspainiketta.

Halkaisuohjaimen käyttö (kuva 14–16)

KISKON LUKITUSVIPU

Kiskon lukitusvipu (e) lukitsee ohjaimen paikoilleen ja estää sen liikkumisen leikkaamisen aikana. Lukitse kiskon vipu, paina se alas ja sahan takaosaa kohti. Vapauta se vetämällä se ylös ja sahan etuosaa kohti.

HUOMAA: Lukitse kiskon lukitusvipu aina jyrkimisen aikana.

TYÖSTÖKAPPALEEN TUEN JATKE / KAPEA HALKAISUOHJAIN

Pöytäsahassa on työstökappaleen tuen jatke niiden kappaleiden tukemiseksi, jotka menevät pöytäsahan yli.

Käytä kapeaa jyrsimisohjainta työstökappaleen asennossa, kierrä se pois sen säilytysasennosta kuvan 15 mukaisesti ja liu'uta tapit ohjaimen molemmissa päissä oleviin ala-aukkoihin (aa).

Kapea halkaisuohjain asennetaan kapeaan jyrintäasentoon napsauttamalla tapit yläaukkoihin (bb) ohjaimen molemmissa päissä. Kyseinen ominaisuus mahdollistaa 51 mm (2") suuremman välyksen terään. Katso kuva 16.

HUOMAA: Vedä työstökappaleen jatke takaisin tai säädä kapean halkaisuohjaimen asentoa, kun työskentelet pöydän ulkopuolella.

SÄÄTÖNUPPI

Säätönuppi (d) mahdollistaa pienemmät säädöt ohjainta asettaessa. Ennen säätöä on varmistettava, että kiskon lukitusvipu on yläasennossa tai vapaassa asennossa.

HALKAISUASTEIKON OSOITIN

Halkaisuasteikon osoitinta on säädettävä halkaisuohjaimen virheetöntä toimintaa varten, jos käyttäjä vaihtaa paksusta ohueen uurrosterään tai päinvastoin. Halkaisuasteikon osoitin lukee oikein vain asennon 1 (0 - 61 cm), jos asennossa 1 käytetään kuitenkin kapeaa halkaisuohjainta, lisävällys on 5,08 cm. Katso kohta **Halkaisuasteikon säätäminen** osiossa **Asentaminen**.

PERUSSAHALEIKKAUKSET

Jyrsintä (kuva 1, 2, 17 & 18)



VAROITUS: Terävät reunat.

1. Aseta terä 0° kulmaan.
2. Lukitse halkaisuohjaimen lukitus (r) (kuva 1).
3. Nosta terää, kunnes se on noin 3 mm työstökappaleen yläreunaa korkeammalla. Säädä terän yläsuojuksen korkeutta tarvittaessa.
4. Säädä ohjaimen asentoa, katso kohta **Halkaisuohjaimen käyttö**.
5. Pidä työstökappaletta tasaisesti pöydällä ja ohjainta vasten. Pidä työstökappale terästä kaukana.
6. Pidä molemmat kädet poissa terän toiminta-alueelta (kuva 17).
7. Kytke kone päälle ja anna terän saavuttaa täysi nopeus.
8. Syötä työstettävää kappaletta hitaasti suojuksen alle. Paina kappaletta tiukasti halkaisuohjainta vasten. Anna hampaiden leikata, älä pakota

työkappaletta terän läpi. Terän nopeuden tulisi olla tasainen.

- Käytä aina työntökappaletta (u) terän lähellä työskennellessä (kuva 18).
- Sammuta kone, anna terän pysähtyä ja poista työstökappale leikkauksen jälkeen.



VAROITUS:

- Älä koskaan paina tai pidä kiinni työstökappaleen "vapaasta" tai pois leikatusta puolesta.
- Älä leikkaa liian pieniä kappaleita.
- Käytä aina työntökappaletta pieniä työstökappaleita jyrjessä.

Viistoleikkaukset (kuva 1)

- Aseta vaadittu viistekulma kääntämällä vipua (g) painamalla sitä ylös ja oikealle.
- Aseta haluamasi kulma, käännä vipua painamalla sitä alas ja vasemmalle sen lukitsemiseksi.
- Jatka samalla tavalla kuin halkaisun kanssa.

Poikkisahaus ja viistot poikkileikkaukset

- Poista halkaisuohjain ja asenna viistemitta haluamaasi syvennykseen.
- Lukitse viistemitta arvoon 0°.
- Jatka samalla tavalla kuin jyrjännän kohdalla.

Kulmasahaukset (kuva 1)

- Aseta viistemitta (j) vaadittuun kulmaan.

HUOMAA: Pidä työstökappaletta aina tiukasti paikoillaan viistemitan etusivua vasten.

- Jatka samalla tavalla kuin halkaisun kanssa.

Yhdistelmäsaahas

Kyseinen leikkaus on viiste- ja kulmaleikkauksen yhdistelmä. Aseta viiste vaadittuun kulmaan ja toimi poikkisahaoksen viisteen tavoin.

Pitkien kappaleiden tukeminen

- Tue aina pitkiä kappaleita.
- Tue pitkiä työkappaleita kaikkia hyödyllisiä tapoja käyttäen, kuten sahapukkia tai vastaavaa laitetta käyttäen päiden alas putoamisen välttämiseksi.



Pölyn poisto (kuva 1)

Koneen takaosassa on pölynpoistoportti (n), joka sopii 57/65 mm:n suulakkeilla varustettuihin pölynpoistolaitteisiin. Koneen mukana toimitetaan supistusportti, joka sopii halkaisijaltaan 34-40 mm:n suulakkeisiin.

Terän suojuksessa on myös pölynpoistoportti 35 mm:n suulakkeisiin.

- Liitä pölypäästöjen säännösten mukainen pölynpoistolaite kaikkien toimenpiteiden aikana.
- Varmista, että käytettävä pölynpoistoletku sopii käyttötarkoitukseen ja leikattavaan materiaaliin. Varmista oikeaoppinen letkun hallinta.
- Huomaa, että keinotekoiset materiaalit, kuten lastulevy tai MDF-levy, tuottavat luonnollista puuta enemmän pölyhiukkasia sahaamisen aikana.

Säilytys (kuva 21-23)

- Kiinnitä työntökappale (u) ohjaimen.
- Poista terän suojus. Katso kohta **Terän suojuksen poistaminen**. Kiinnitä terän suojuksen etuosa kannattimeen ja liu'uta sen takaosa pidikkeeseen kuvan mukaisesti, lukitse kääntämällä vipua vastapäivään.
- Liu'uta terän avaimet (t) taskuun, kunnes keltainen painike kohdistuu reikään paikoilleen, katso kuva 23.
- Aseta viistemitan ohjaustanko taskuun, ohjaa ja napsauta paikoilleen. Aseta viistemitan jatke ylöspäin, jotta se ei aiheuttaisi häiriötä.
- Kääri johto kohtaan (oo).
- Säilytä ohjainta napsauttamalla työstötuki säilytysasentoon. Poista ohjain kiskoista. Kiinnitä ohjain ylösalaisin sahan vasemmalle puolelle kuvan 22 mukaisesti. ÄLÄ kiinnitä ohjaimen vasemmalla puolella olevia paikannusuria paikannusruuveihin. Kyseiset ruuvit kohdistuvat ohjaimen välitaskuun kuvan mukaisesti. Sulje halkaisuohjaimen lukitukset (r).

Kuljetus

- Kuljeta konetta aina vastaavia kahvoja (ww) käyttäen, katso kuva 1.



VAROITUS: Kuljeta konetta aina ylempi terän suojus paikoillaan.

HUOLTO

DEWALT-kone on suunniteltu käytettäväksi pitkään ja edellyttämään vain vähän kunnossapitoa. Oikea käsittely ja säännöllinen puhdistus varmistavat laitteen ongelmattoman toiminnan.



Voitelu (kuva 20)

Moottori ja laakerit eivät vaadi lisävoitelua. Jos terän nostaminen tai laskeminen on vaikeaa, puhdista ja voitele korkeuden säätöruuvit:

1. Irrota saha virtalähteestä.
2. Käännä saha sivun varaan.
3. Puhdista ja voitele korkeuden säätöruuvien kierteet (pp) sahan alapuolella kuvan 20 mukaisesti. Käytä yleiskäyttöön tarkoitettua voitelurasvaa.



Puhdistaminen (kuvat 1, 19)



VAROITUS: *Vakavan henkilövahinkovaaran välttämiseksi yksikkö tulee kytkeä pois päältä ja kone tulee irrottaa sähköverkosta ennen puhdistusta. Tahaton käynnistyminen aiheuttaa vahingon.*



VAROITUS: *Puhalla lika ja pöly kotelosta kuivalla ilmalla, kun sitä kertyy ilmanvaihtoaukkoihin tai niiden ympärille. Käytä tällöin hyväksytyjä silmäsuojuksia ja hengityssuojainta.*



VAROITUS: *Älä koskaan puhdista työkalun muita kuin metallipintoja liuottimien tai muiden voimakkaiden kemikaalien avulla. Nämä kemikaalit voivat heikentää näissä osissa käytettyjä materiaaleja. Käytä vain vedellä ja miedolla pesuaineella kostutettua kangasta. Älä päästä mitään nestettä laitteen sisään. Älä upota mitään laitteen osaa nesteeseen.*



VAROITUS: *Puhdista pöydän pinta säännöllisesti **vamman vaaran vähentämiseksi.***



VAROITUS: *Puhdista pölynpoistojärjestelmä säännöllisesti **vamman vaaran vähentämiseksi.***

Terän suojus (k) ja hammasvälin levy on asetettava paikoilleen ennen sahan käyttöä.

Tarkista huolellisesti ennen käyttöä ylempi ja alempi terän suojus sekä pölynpoistoputki varmistaaksesi, että ne toimivat virheettömästi. Varmista, että lastut, pöly tai työstökappaleen hiukkaset eivät voi muodostaa tukosta johonkin toiminnosta.

Jos työkappaleen paloja jää sahanterän ja suojuksien väliin, irrota kone virtalähteestä ja noudata kohdan **Sahanterän asentaminen ohjeita**. Poista jumiutuneet osat ja kokoja sahan terä uudelleen.

Pidä ilmanvaihtoaukot puhtaina ja puhdista kotelo säännöllisesti pehmeällä kankaalla.

Puhdista pölynkeräysjärjestelmä säännöllisesti.

1. Irrota saha virtalähteestä.
2. Käännä saha sivun varaan, jotta laitteen avoimeen alaosaan päästään käsiksi.
3. Avaa pölysäiliön kansi (qq) (kuva 19) löysäämällä kahta ruuvia ja painamalla sitten sivukiinnittimiä (rr). Puhdista ylimääräinen pöly, työnnä sivukiinnittimet takaisin paikoilleen ja kiristä ruuvit.

Lisävarusteet



VAROITUS: *Muita kuin DEWALT-LISÄVARUSTEITA ei ole testattu tämän laitteen kanssa, joten niiden käyttäminen tässä työkalussa voi olla vaarallista. Käytä tämän laitteen kanssa vain DEWALTin suosittelemia varusteita vahingoittumisvaaran vähentämiseksi.*

Vaihda kulunut terän suojus. Pyydä lisätietoa terän suojuksen vaihdosta valtuutetusta DEWALT-huoltopalvelusta.

SAHANTERÄT: KÄYTÄ AINA 250 mm äänivaimennettuja sahanteriä 30 mm:n asennusaukoilla. Nimellisnopeuden on oltava vähintään 5000 KIERR./MIN. Älä koskaan käytä pienemmän halkaisijan teriä. Niiden käyttö ei ole turvallista

TERÄN KUVAUS		
SOVELLUS	HALKAISIJA	HAMMAS
Rakennustöiden sahanterät (nopea katkaisu)		
Yleiskäyttö	250 mm	24
Hienot poikkileikkaukset	250 mm	40
Puunkäsittelyyn tarkoitetut sahanterät (tasaiset ja puhtaat leikkaustulokset)		
Hienot poikkileikkaukset	250 mm	60

Saat lisätietoja sopivista lisävarusteista jälleenmyyjältäsi.

Ympäristönsuojelu



Toimita tämä laite kierrätykseen. Tätä tuotetta ei saa hävittää kotitalousjätteen mukana.

Jos DEWALT-tuote on tullut elinkaarensa päähän tai jos et enää tarvitse sitä, älä hävitä sitä kotitalousjätteenä. Toimita se kierrätykseen.



Kierrätykseen toimitetut käytetyt tuotteet ja pakkaus voidaan käyttää uudelleen. Tämä suojelee ympäristöä ja vähentää raaka-aineiden tarvetta.

Paikallisissa määräyksissä voidaan edellyttää, että sähkölaitteet on toimitettava kierrätysasemalle tai jälleenmyyjälle, jolta ostit uuden tuotteen.

DEWALT tarjoaa DEWALT-tuotteiden keräys- ja kierrätyspalvelut, kun niiden käyttöikä on päättynyt. Voit käyttää tätä palvelua palauttamalla tuotteen valtuutettuun huoltokorjaamoon.

Saat lähimmän valtuutetun huoltokorjaamon ottamalla yhteyttä lähimpään DEWALT-palveluun, joka on annettu tässä ohjekirjassa. Luettelo valtuutetuista DEWALT -huoltokorjaamoista ja myynnin jälkeisestä palvelusta on verkko-osoitteessa: **www.2helpU.com**

TAKUU

DEWALT luottaa tuotteidensa laatuun ja antaa erinomaisen takuun tämän tuotteen ammattikäyttäjille. Tämä takuu laajentaa käyttäjän oikeuksia heikentämättä ammattikäyttäjän sopimusperusteisia oikeuksia eikä yksityisen muun kuin ammattikäyttäjän lainsäädäntöön perustuvia oikeuksia. Tämä takuu on voimassa kaikissa EU- ja ETA-maissa.

• 30 PÄIVÄN TYYTYVÄISYYSTAKUU ILMAN RISKEJÄ •

Jos et ole täysin tyytyväinen DEWALT-työkalun toimintaan, palauta se ostopaikkaan 30 päivän kuluessa kaikkine osineen. Saat rahat takaisin. Tuote saa olla kulunut vain kohtalaisesti, ja ostotodistus on esitettävä.

• VUODEN HUOLTOSOPIMUS MAKSUTTA •

Jos DEWALT-työkalusi tarvitsee huoltoa 12 kuukauden kuluessa ostosta, olet oikeutettu yhteen maksuttomaan huoltoon. Huollon suorittaa maksutta valtuutettu DEWALT-korjaamo. Ostotodistus on esitettävä. Takuu kattaa myös työn. Takuu ei kata tarvikkeita eikä varaosia, ellei niissä ole vikaa.

• YHDEN VUODEN TÄYSI TAKUU •

Jos DEWALT-tuotteeseesi tulee vika 12 kuukauden aikana ostopäivästä materiaali tai valmistusvirheen vuoksi, DEWALT vaihtaa kaikki vialliset osat maksutta tai harkintansa mukaan vaihtaa laitteen maksutta edellyttäen, että:

- laitetta ei ole väärinkäytetty,
- laite on kulunut vain normaalisti,
- valtuuttamattomat henkilöt eivät ole yrittäneet korjata laitetta,
- ostotodistus esitetään,
- laite palautetaan kaikkine alkuperäisine osineen.

Voit pyytää takuuhuoltoa ottamalla yhteyden laitteen jälleenmyyjään tai lähimpään valtuutettuun DEWALT huoltokorjaamoon. Saat yhteystiedot DEWALT -kuvastosta tai ottamalla yhteyden tässä käyttöohjeessa näkyvään DEWALTin toimipaikkaan. Luettelo valtuutetuista DEWALT-huoltokorjaamoista ja myynnin jälkeisestä palvelusta on Internet-sivustossa: www.2helpU.com.

BORDSSÅG

DWE7491

Gratulerar!

Du har valt ett DEWALT-verktyg. År av erfarenhet, grundlig produktutveckling och innovation gör DEWALT till en av de pålitligaste partnererna för fackmannamässiga elverktygs-användare.

Tekniska data

		DWE7491-QS/GB	DWE7491-LX
Spänning	V	230	115
Typ		1	1
Motor effektförbrukning (in)	W	2000	1700
Motoreffekt (ut)	W	970	820
Varvtal obelastad	min ⁻¹	3800	4800
Klingdiameter	mm	250	250
Håldiameter	mm	30	30
Tjocklek klingliv	mm	2.2	2.2
Tjocklek spaltkniv	mm	2.3	2.3
Sågdjup vid 90°	mm	77	77
Sågdjup vid 45°	mm	55	55
Klyvningskapacitet	mm	825	825
Totala dimensioner	mm	710 x 650 x 450	710 x 650 x 450
Vikt	kg	28.1	28.1
L _{PA} (ljudtryck)	dB(A)	95.0	95.0
K _{PA} (ljudtryck, osäkerhet)	dB(A)	3.0	3.0
L _{WA} (ljudstyrka)	dB(A)	106.0	106.0
K _{WA} (ljudstyrka, osäkerhet)	dB(A)	3.0	3.0

Säkring:

Europa 230 V verktyg 10 Ampere, elnät

NOTERA: Denna enhet är avsedd att anslutas till ett strömförsörjningssystem med maximal tillåtna systemimpedans på $Z_{max} 0,25 \Omega$ vid anslutningspunkten (strömförsörjningsbox) för användares strömförsörjning.

Användare bör se till att denna enhet endast ansluts till ett strömsystem som uppfyller kraven ovan. Om så behövs kan användare fråga elleveratören efter systemimpedansen vid anslutningspunkten.

Definitioner: Riktlinjer för säkerhet

Nedanstående definitioner anger hur allvarligt respektive signalord är. Läs igenom manualen och var särskilt uppmärksam på de här symbolerna.



FARA: Betecknar en inneboende riskfylld situation som, om den inte

förhindras, **leder till dödsfall eller svåra personskador.**



VARNING: Betecknar en potentiellt riskfylld situation som, om den inte förhindras, **kan leda till dödsfall eller svåra personskador.**



OBSERVERA: Betecknar en potentiellt riskfylld situation som, om den inte förhindras, **kan leda till mindre eller måttliga personskador.**

OBSERVERA: Anger en praxis som **inte är relaterad till personskada** som, om den inte undviks, **skulle kunna resultera i egendomsskada.**



Betecknar risk för elchocker



Betecknar brandrisk



Vassa kanter

EG-Konformitetsdeklaration

MASCHINENRICHTLINIE



DWE7491

DEWALT deklarerar att dessa produkter, beskrivna under **Tekniska data** uppfyller: 2006/42/EC, EN 61029-1, EN 61029-2-1.

Dessa produkter uppfyller dessutom direktiv 2004/108/EC och 2011/65/EU. För mer information, var god kontakta DEWALT på följande adress, eller se handbokens baksida.

Undertecknad är ansvarig för sammanställning av den tekniska filen och gör denna förklaring å DEWALTs vägnar.

Horst Grossmann
Vicepresident, Konstruktion och Produktutveckling
DEWALT, Richard-Klinger-Straße 11,
D-65510, Idstein, Tyskland

01.12.2013

Säkerhetsinstruktioner



WARNING! När elektriska verktyg används ska alltid grundläggande säkerhetsåtgärder alltid vidtas för att minska risken för eldsvåda, elchocker och personskador, inkl. nedanstående.

Läs alla anvisningar innan du börjar använda den här produkten. Spara anvisningarna.

DEN HÅR MANUALEN SKA SPARAS FÖR FRAMTIDA BRUK

Allmänna säkerhetsföreskrifter

1. Håll din arbetsplats ren.

Stökiga arbetsplatser och arbetsbänkar ökar olycksrisken.

2. Gör en bedömning av arbetsmiljön.

Utsätt inte verktyget för regn. Använd inte verktyget i fuktiga eller våta miljöer.

Arbetsplatsen ska vara väl upplyst (250 - 300 Lux). Använd inte verktyget om det kan orsaka eldsvåda eller explosioner, t.ex. i närheten av brandfarliga vätskor eller gaser.

3. Skydd mot elchocker.

Undvik kroppskontakt med jordade komponenter (t.ex. rör, element, spisar och kylskåp). Om verktyget används under extrema förhållanden (t.ex. i hög luftfuktighet, om arbetet skapar jämfällsspän osv.) kan elsäkerheten förbättras om en isolerande transformator eller en (FI) jordfels- och överspänningskydd.

4. Låt inga andra personer uppehålla sig på arbetsplatsen.

Låt inga personer, framförallt inte barn, som inte deltar i arbetet hålla i verktyget eller förlängningssladden och låt dem inte upphålla sig på arbetsplatsen.

5. Verktyg som inte används ska läggas undan för förvaring.

Verktyg som inte används ska förvaras på en torr plats och låsas in utom räckhåll för barn.

6. Tvinga inte verktyget.

Verktyget kommer i så fall gå bättre, säkrare och enligt specifikationen.

7. Använd rätt verktyg.

Tvinga inte små verktyg att utföra ett arbete som egentligen kräver ett kraftigare verktyg. Använd inte verktyget för andra syften än det är konstruerat för; t.ex. cirkelsågar får inte användas för kapning av kvistar eller stockar.

8. Bär lämplig klädsel.

Bär inte löst sittande kläder eller smycken, eftersom de kan fastna i rörliga maskindelar. Använd halkfria skor vid utomhusarbeten. Använd hårskydd för att samla upp långt hår.

9. Bär skyddsutrustning.

Skyddsglasögon ska alltid bäras. Om verktyget används i arbeten som river upp damm eller flygande partiklar, ska ansiktsmask eller munskydd bäras. Om partiklarna är heta ska även ett värmetåligt förkläde användas. Hörselskydd måste alltid användas. Skyddshjälm ska alltid bäras.

10. Koppla in utrustning för dammuppsamling.

Om utrustning för dammuppsamling används måste du kontrollera att den är korrekt inkopplad och används på korrekt sätt.

11. Slit inte i sladden.

Ryck aldrig ut sladden ur uttaget. Utsätt inte sladden för värme, olja eller vassa kanter. Verktyget får aldrig bäras i sladden.

12. Sätt fast arbetsstycket.

Om möjligt ska arbetsstycket spännas fast med klämmor eller skruvtingar. Det är säkrare än att hålla fast arbetsstycket med händerna och du kan använda bägge händerna.

13. Sträck inte dig inte för långt.

Ha bra stöd för fötterna och balans när du arbetar.

14. Serva verktyget på ett noggrant sätt.

Skärverktyg ska hållas vassa och rena för att de ska kunna användas på ett bra och säkert sätt. Följ anvisningarna för smörjning och byte av tillbehör. Inspektera verktygen regelbundet och låt en auktoriserad serviceverkstad reparera eventuella skador. Handtag och strömbrytare ska hållas torra, rena och fria från olja och fett.

15. Frånkoppling av verktyg.

Dra alltid ur strömsladden när verktyget inte används, t.ex. när det ska servas eller när du ska byta tillbehör (sågblad, bits eller sågklinga).

16. Avmontering av justeringsnycklar och nycklar.

Ha för vana att kontrollera att inga justeringsnycklar eller skruvnycklar sitter kvar i verktyget innan du startar det.

17. Förhindra att verktyget startar av olyckshändelse.

Kontrollera att strömbrytaren står på "från" innan du sätter i kontakten.

18. Använd förlängningssladdar för utomhusbruk.

Kontrollera först att förlängnings Om verktyget används utomhus får endast förlängningssladdar som är märkta för utomhusbruk användas.

19. Var uppmärksam.

Var koncentrerad medan du arbetar. Använd sunt förnuft. Arbeta inte med verktyget när du är trött eller om du är påverkad av medicin eller alkohol.

20. Kontrollera om någon del av verktyget är skadad.

Innan du startar verktyget måste du noggrant kontrollera om verktyget och strömsladden är felfria och kommer att kunna användas på ett ändamålsenligt sätt. Kontrollera hur de rörliga delarna är riktade, om de sitter fast, om det finns trasiga delar, hur de är monterade och andra omständigheter som kan påverka driften. En spärr eller annan del som är skadad ska repareras eller bytas ut av en auktoriserad serviceverkstad, om inget annat

anges i bruksanvisningen. Låt en auktoriserad serviceverkstad byta ut defekta strömbrytare. Verktyget får inte användas om det inte går att slå på/stänga av strömbrytaren. Försök aldrig utföra reparationer på egen hand.



VARNING! Om du använder andra tillbehör eller tillsatser eller använder det här verktyget på annat sätt än det som rekommenderas i den här bruksanvisningen finns risk för personskador.

21. Låt en kvalificerad reparatör reparera verktyget.

Det här elektriska verktyget uppfyller relevanta säkerhetskrav. Reparationer får endast utföras av kvalificerade reparatörer och endast originaldelar får användas. I annat fall kan användaren utsättas för stor fara.

Ytterligare säkerhetsregler för sågbänkar

- Använd inte sågklingor med en tjocklek som är större eller en tandbredd som är mindre än spaltknivens (klyvens) tjocklek.
- Se till att klingan roterar i korrekt riktning och att tänderna pekar mot fronten på sågbänken.
- Se till att alla klämhandtag är åtdragna innan arbetet startar.
- Se till att alla klingor och flänsar är rena och att den infällda sidan av hylsan är mot klingan. Dra åt axelmuttern ordentligt.
- Håll sågklingan vass och ordentligt inställd.
- Se till att spaltkniven är inställd på korrekt avstånd från klingan - maximalt 5 mm.
- Arbeta aldrig med sågen utan det övre och nedre skydden på plats.
- Ha ingen del av kroppen i linje med klingan. Personskador kan uppstå. Stå på någon av sidorna om klingan.
- Koppla ifrån sågen från elnätet innan klingan byts eller underhåll utförs.
- Använd alltid en påskjutare för att mata arbetsstycket och se till att du inte placerar dina händer närmare än 150 mm från sågklingan under sågningen.
- Försök inte att arbeta med annan spänning än den avsedda.
- Tillför inte smörjmedel på klingan medan den körs.
- Sträck dig inte runt bakom sågklingan.

SVENSKA

- Förvara alltid påskjutaren på dess plats när den inte används.
- Stå inte ovanpå enheten.
- Under transport se till att den övre delen av sågklingan är täckt, t.ex. med skyddet.
- Använd inte skyddet för hantering eller transport.



WARNING: Denna maskin är utrustad med en speciellt konfigurerad strömsladd (typ Y montering). Om strömsladden är skadad eller på annat sätt defekt måste den bytas av tillverkaren eller av en auktoriserad reparatör.

- Byt omedelbart bordsinlägget när det är slitet eller skadat.
- Kontrollera att arbetsstycket har ordentligt stöd. Använd alltid ytterligare stöd förr långa arbetsstycken.
- Tryck aldrig i sidled mot sågklingan.
- Såga aldrig lättlegeringar. Maskinen är inte konstruerad för denna användning.
- Använd inte några slip- eller diamantskivor
- Falsning, klyvning eller spontning är inte tillåten.
- Vid någon olycka eller maskinfel, stäng omedelbart av maskinen och dra ur kontakten. Rapportera felet och märk maskinen på ett lämpligt sätt för att förhindra att personer använder den defekta maskinen.
- När sågbladet blockeras på grund av onormal matarkraft under sågningen, **ALWAYS** stäng av maskinen och koppla bort den från strömkällan. Ta bort arbetsstycket och se till att sågklingan kan köras fritt. Slå på maskinen och påbörja en ny sågning med minskad matarkraft.
- Anslut alltid sågen till en dammuppsamlingsenhet när trä sågas.
- Försök ALDRIG att kapa en trave med lösa delar av material vilket kan göra att kontrollen förloras eller orsakar rekyl. Fäst allt material noga.

SÅGKLINGOR

- Vid sågning av trä anslut alltid maskinen till lämplig dammsugning.
- Den maximala tillåtna hastigheten på sågklingan måste alltid vara lika med eller större än tomgångshastigheten för verktyget som specificeras på namnplattan.

- Använd inte sågklingor som inte överensstämmer med måtten som anges i **Tekniska data**. Utilice solamente las hojas especificadas en este manual, que cumplen con la norma EN847-1, en caso de cortar madera y materiales similares.
- Överväg att använda speciellt konstruerade bullerbekämpande klingor.
- Använd inte high steel (HS) sågklingor.
- Använd inte deformerade, spruckna eller skadade sågklingor.
- Se till att välja sågklinga som är lämpligt för det material som skall sågas.
- Använd skyddshandskar när sågklingor och grovt material hanteras. Sågklingor bör bäras och förvaras i en hållare närhelst så är möjligt.

Återstående risker

Följande risker följer med användning av sågar:

- skador kan uppstå vid kontakt med rörliga delar

Trots tillämpning av de relevanta säkerhetsbestämmelserna och användning av säkerhetsapparater kan vissa återstående risker inte undvikas. De är:

- Hörselnedsättning.
- Risk för olyckor orsakade av blottade delar av den roterande sågklingan.
- Risk för skador vid byte av sågklingan med oskyddade händer.
- Risk att fingrar kläms när skydden öppnas.
- Hälsosfara orsakade av inandning av damm som uppkommer vid sågning av trä, särskilt ek, bok och MDF.

Följande faktorer påverkar bullret:

- materialet som skall sågas
- typ av sågklinga
- matningshastigheten
- maskinunderhåll

Följande faktorer påverkar dammexponeringen:

- slitet sågblad
- dammutblås med en lufthastighet på minst 20 m/s
- arbetsstycket inte exakt styrt

Märkningarna på verktyget

Följande bildikoner visas på verktyget:



Läs bruksanvisningen före användning



Bär hörselskydd



Bär skyddsglasögon



Bär andningsskydd.



Håll händerna borta från sågområdet och sågklingen.



Bärpunkt.

PLACERING AV DATUMKOD

Datumkoden som också inkluderar tillverkningsår finns tryckt i kåpan.

Exempel:

2013 XX XX

Tillverkningsår

Förpackningens innehåll

Förpackningen innehåller:

- 1 Delvis monterad maskin
- 1 Klyvningsanslag
- 1 Geringsmätare
- 1 Sågklinga
- 1 Övre klingskydd
- 1 Bordsinlägg
- 2 Klingnycklar
- 1 Dammutslagningsadapter
- 1 Bruksanvisning
- 1 Sprängskiss
- *Kontrollera om verktyget, delar eller tillbehör fått skador som kan tänkas ha uppstått under transporten.*
- *Ta dig tid att grundligt läsa igenom och förstå denna handbok före användning.*

Beskrivning (fig. 1-2)

- a. Bord
- b. Klinga
- c. Visare klyvningssskala
- d. Finjusteringsratt
- e. Skenlåsspak
- f. Inställningshjul klinghöjd
- g. Faslåsspak
- h. PÅ-/AV-omkopplare
- i. Monteringshål
- j. Geringsmätare
- k. Klingskydd
- l. Klingslåsspak
- m. Klyvare
- n. Dammutslagningsöppning
- o. Skydd dammutslagningsöppning
- p. Bordsinlägg
- q. Klyvningsanslag
- r. Klyvningsanslagshake
- s. Arbetsstöd/smalt klyvningsanslag (visas i förvarad position)
- t. Klingnycklar
- u. Påskjutare (visas i förvarad position)

AVSEDD ANVÄNDNING

DWE7491 bordssåg är designad för professionell klyvning, kapning, gerings- och fassågning med olika material såsom träliknande material och plast.

ANVÄND INTE för kapning av metall, cementskivor eller murverk.

ANVÄND INTE under våta förhållanden eller i närheten av lättantändliga vätskor eller gaser.

Dessa bordssågar är professionella elverktyg.

LÅT INTE barn komma i kontakt med verktyget. Övervakning krävs när oerfarna användare använder detta verktyg.



WARNING! Använd inte maskinen för andra syften än vad som avsetts.

- Denna produkt är inte avsedd att användas av personer (inklusive barn) med reducerad fysisk, sensorisk eller mental förmåga eller med begränsad erfarenhet eller kunskap såvida inte de är under uppsikt av en person som är ansvarig för deras säkerhet. Barn skall aldrig lämnas ensamma med denna produkt.

Elektrisk Säkerhet

Den elektriska motorn har konstruerats för endast en spänning. Kontrollera alltid att strömförsörjningen motsvarar spänningen på klassificeringsplattan.



Ditt DEWALT-verktyg är dubbel-isolerad i enlighet med EN 61029; därför behövs ingen jordningstråd.

Om starkströmssladden är skadad måste den bytas ut mot en speciellt preparerad sladd som finns att få genom DEWALTs serviceorganisation.

Användning av Förlängningssladd

Om en förlängningssladd behövs, använd en godkänd 3-kärnig förlängningssladd, som är lämplig för detta verktygs strömbehov (se **Tekniska data**). Minsta ledningsstorlek är 1.5 mm²; maximala längden är 30 m.

Vid användning av en sladdvinda, dra alltid ut sladden helt och hållet.

MONTERING



VARNING: För att minska risken för skador måste maskinen alltid stängas av och kopplas bort från strömkällan innan tillbehör monteras eller tas bort, innan inställningar genomförs eller ändras och innan reparationer utförs. Se till att avtryckaren är i läget OFF. En oavsiktlig start kan orsaka skador.

Uppackning

- Avlägsna sågen försiktigt från förpackningsmaterialet.
- Maskinen är färdigmonterad så när som på klyvanslaget och klingskyddet.
- Avsluta monteringen enligt instruktionerna som beskrivs nedan.



VARNING: Förvara alltid påskjutaren på dess plats när den inte används.

Montering av sågklingan (fig. 1, 3)



VARNING: För att minska risken för skador måste maskinen alltid stängas av och kopplas bort från strömkällan innan tillbehör monteras eller tas bort, innan inställningar genomförs eller ändras och innan reparationer utförs. Se till att avtryckaren är i läget OFF. En oavsiktlig start kan orsaka skador.



VARNING: Tänderna på sågklingan är mycket vassa och kan vara farliga.



VARNING: Sågklingan **MÅSTE** bytas såsom beskrivs i denna sektion. Använd **ENDAST** klingor som specificeras under tekniska data. Vi föreslår DT4226. **Montera ALDRIG** andra sågklingor.

NOTERA: Detta verktyg har klingan installerad från fabrik.

1. Höj sågklingans spindel till maximal höjd genom att vrida klingans höjjusteringshjul (f) medurs.
2. Ta bort bordsinlägget (p). Se **Montera bordsinlägget**.
3. Använd skruvnycklar för att ta bort spindelmuttern (v) och flänsen (x) från sågspindeln genom att vrida moturs.
4. Placera sågklingan på spindeln (w) se till att tänderna på klingan (b) pekar nedåt på framsidan av bordet. Montera brickorna och axelmuttern på spindeln och dra åt axelmuttern (v) så mycket som möjligt för hand, se till att sågklingan är mot den inre brickan och den yttre flänsen (x) är mot klingan. Se till att den största diametern hos flänsen är mot klingan. Se till att spindeln och brickorna är fria från damm och skräp.
5. För att förhindra att spindeln roterar när axelmuttern dras åt, använd den öppna änden av klingnyckeln (t) för att fästa spindeln.
6. Använd axelnyckeln, dra åt axelmuttern (v) genom att vrida den medurs.
7. Sätt tillbaka bordsinlägget.



VARNING: Kontrollera alltid klyvanslagspekaren och klingskyddet efter att klingan bytts.

Montering av klingskyddet (fig. 1, 4)



VARNING: Använd skyddet för alla typer av kapring.

1. Höj sågklingaxeln till dess maximala höjd.
2. Installera klingskyddet genom att dra skyddslåsspaken (l) och sätta in splittern (m) tills den bottenar.
3. Låsspak, se till att klämplattorna är helt stängda och klämmer fast splittern ordentligt.



VARNING: Innan anslutning av bordssågen till strömkällan eller sågen hanteras, inspektera alltid klingskyddet för korrekt inställning och frigående från klingan. Kontrollera alltid inriktningen efter varje ändring av geringsvinkeln.



VARNING: För att minska risken för allvariga personskador, hantera ALDRIG sågen om klingan inte sitter säkert på plats.

Vid korrekt inriktning kommer splittern (m) att vara i linje med klingan vid bordets överkant och överst på klingan. Använd en rak kant, se till att klingan (b) är i linje med splittern (m). Med strömmen frånkopplad, hantera klingans lutning och höjdställningar i dess ytterlägen för att kontrollera att klingskyddet går fritt från klingan under alla arbetsmoment.



VARNING: Korrekt montering och inriktning av klingskyddet är viktigt för säkert arbete!

FÖR ATT TA BORT KLINGSKYDDET (FIG. 4)

1. Dra i skyddets låsspak (l).
2. Lyft upp klingskyddet (k).

Montering av bordsinlägget (fig. 5)

1. Rikta in bordsinlägget (k) såsom visas i figur 5 och sätt in filikarna på baksidan av bordsinlägget i hålen på baksidan av bordets öppning.
2. Vrid låskruven (v v) medurs 90° för att låsa bordsinlägget på plats.
3. Bordsinlägget inkluderar fyra inställningsskruvar vilka höjer eller sänker bordsinlägget. Vid korrekt inställning skall framkanten på bordsinlägget vara kant i kant eller strax under ytan på bordets ovansida och sitta fast. Baksidan på bordsinlägget måste vara i höjd med eller något över bordets ovansida.



VARNING: Använd aldrig maskinen utan bordsinlägget. Byt omedelbart bordsinlägget när det är slitet eller skadat.

TA BORT BORDSINLÄGGET

1. Ta bort bordsinlägget (p) genom att vrida låskruven (v v) 90° moturs
2. Använd den öppna änden av nyckeln, sätt in i öppningen (z), dra bordsinlägget upp och framåt för att exponera sågens insida. Använd INTE sågen utan bordsinlägget.

Fastsättning av klyvningsanslaget (fig. 6)

Klyvningsanslaget kan installeras i två positioner på höger sida (position 1 för 0 mm till 62 cm klyvning och position 2 för 20,3 cm till 82,5cm klyvning) och en position på vänster sida av bordssågen.

1. Lås upp klyvningsanslaget hakar (r).
2. Håll anslaget i en vinkel, rikta in positionerarpinnarna (front och bak) (cc) på anslagsskenan med anslagshuvudets öppningar (cd).
3. Skjut huvudöppningar på bultarna och vrid ned anslaget tills det vilar mot skenan.
4. Lås anslaget på plats genom att stänga den främre och bakre haken (r) på skenan.

Bänkmontage (fig. 1)



SE UPP: För att minska risken för personskador, se till att bordssågen sitter fast monterad på en stabil yta innan användning.



SE UPP: Se till att ytan är tillräckligt stabil för att klara stora materialbitar så att den inte tippas över under användning.

Bordssågen måste vara fast monterad. Fyra hål (i) finns på verktygets bas för montering. Vi rekommenderar starkt att dessa håls används för att förankra bordssågen på arbetsbänken eller annan stationär stadig ram.

1. Centrera sågen på en fyrkantig plywoodbit 12,7 mm.
2. Markera positionerna för de två bakre monteringshål (220 mm avstånd) i ramen för sågen med en penna. Mät sedan 498,5 mm framåt för de två fronthål.
3. Ta bort sågen och borra 9 mm hål på platserna som du markerat.
4. Placera sågen över de fyra hålen som borrats i plywooden och sätt in 4 st 8 mm maskinskruvar UNDERIFRÅN. Fäst brickor och 8 mm muttrar på ovansidan. Dra åt.
5. För att förhindra att skruvhuvudena skadar ytan där du fäst skruvarna, fäst två remsor av restvirke under plywoodbasen. Dessa remsor kan fästas med träskruvar som fästs från ovansidan så länge som de inte sticker ut genom botten på remsorna.
6. Använd en "C" klämma för att fästa plywoodbasen på arbetsbänken när du använder sågen.

INSTÄLLNINGAR

Klinginställning (fig. 7)

KLINGINSTÄLLNING (PARALLELL TILL GERINGSÖPPNING)



VARNING: Risk för skårskador. Kontrollera klingan vid 0° och 45° för att se till att klingan inte träffar inläggningsplattan och orsakar personskador.

Om klingan verkar vara i linje med geringsöppningen på bordets översida krävs inriktningsskalibrering. För att rikta in klingan och geringsöppningen använd följande procedur:



VARNING: För att minska risken för skador måste maskinen alltid stängas av och kopplas bort från strömkällan innan tillbehör monteras eller tas bort, innan inställningar genomförs eller ändras och innan reparationer utförs. En oavsiktlig start kan orsaka skador.

1. Använd en 6 mm insexnyckel, lossa bakre pivotkonsolen fästena (ff), placerade på undersidan av bordet, bara så att konsollen kan flyttas i sidled.
2. Ställ in konsolen tills klingan är parallell med geringsmätarens öppning.
3. Dra åt de bakre pivotkonsolfästena till 12,5–13,6 Nm).

KLINGHÖJDINSTÄLLNING (FIG. 1)

Klingan kan höjas eller sänkas genom att vrida höjdinställningshjulet (f).

Se till att de övre tre tänderna på klingan precis är över den övre ytan på arbetsstycket vid sågning. Detta garanterar att maximalt antal tänder tar bort material under arbetet samt ger optimal prestanda.

Inriktning Skyddet/Splitter till klinga (fig. 8)

1. Ta bort bordsinlägget. Se **Ta bort bordsinlägget**.
2. Höj klingan till fullt kapdjup och 0° fasvinkel.
3. Leta reda på de tre små uppsättningarna med skruvar (ll) nära skyddets låsratt (mm). Dessa skruvar kommer att användas för att justera skyddsmontaget position.
5. Lägg en rak kant på bordet mot två klingspetsar. Splittern (m) skall inte vidröra den raka kanten. Om så behövs, lossa de två stora låsskruvarna (nn).

6. Justera de små skruvarna (ll) för att flytta splittern enligt positionen som noterats i steg 5. Lägg den raka kanten på motsatt sida av klingan och upprepa justeringen såsom behövs.
7. Dra lätt åt de två stora låsskruvarna (nn).
8. Placera en vinkelhake mot splittern för att verifiera att splittern är vertikal mot klingan.
9. Om så behövs, använd skruvarna för att få splittern vertikalt med vinkelhaken.
10. Upprepa steg 5 och 6 för att verifiera splitterns position.
11. Dra helt åt de två stora låsskruvarna (nn).

Parallellinställning (fig. 1, 9, 15)

För optimal prestanda måste klingan vara parallell mot klyvningsanslaget. Denna inställning har gjorts från fabrik. Att återjustera:

POSITION 1 ANSLAGINSTÄLLNING

1. Installera anslaget i position 1 och lås upp stånglåsspaken (e). Leta reda på båda positionspinnarna (cc) som stöder anslaget på främre och bakre stången.
2. Lossa den bakre positionspinskruven och justera inställningen av anslaget i spåret tills anslaget riktas parallellt mot klingan. Se till att du mäter från anslaget till framsidan och baksidan av bladet för att verifiera inriktningen.
3. Dra åt positionskruven och upprepa proceduren på vänster sida av klingan.
4. Kontrollera inställningen av klyvskalans visare (fig 10).

POSITION 2 ANSLAGINSTÄLLNING

1. För att rikta in position 2 anslagspositions-pinnar (cc), se till att position 1 pinnar har riktats in, se **Position 1 anslagsinriktning**.
2. Lossa position 2 pinnar, använd sedan klingnyckelhålen som styrning för positionering, inriktning av pinnarna (fig. 15).
3. Dra åt positions-pinnarna (front och bak).

Inställning av klyvningsanslaget (fig. 10)

1. Lås upp stånglåsspaken (e).
2. Ställ in klingan på 0° fasning och flytta anslaget tills den touchar klingan.
3. Lås stånglåsspaken.

4. Lossa klyvningsskalindikatorns skruvar (ee) och ställ in klyvningsskalindikatorn på noll (0). Dra åt klyvningsskalindikatorns skruvar. Den gula klyvningsskalan (överst) läses endast korrekt när anslaget är monterat på höger sida av klingan och är i position 1 (för noll till 62 cm klyvning) inte 82,5 cm klyvningsposition. Den vita skalan (nederst) läses endast korrekt när anslaget är monterat på höger sida av klingan och är i position 2 (för noll till 20,3 cm klyvning).

Klyvningsskalan läses endast korrekt när anslaget är monterat på höger sida av klingan.

Stånglåsinställning (fig. 1, 11)

Stånglåset är fabriksinställt. Om du behöver justera om, gör enligt följande:

1. Lås stånglåsspaken (e).
2. På undersidan av sågen lossa klämmuttern (gg).
3. Dra åt den sexkantiga stången (hh) tills fjädern på låssystemet är hoptryckt så att önskad spänning skapas på stånglåsspaken. Dra åt klämmuttern igen mot sexkantsstången.
4. Vippa över och kontrollera att anslaget inte flyttas när låsspaken är aktiverad. Om anslaget fortfarande är löst, dra åt fjädern ytterligare.

Justering av fassågningsstopp och visare (fig. 12)

1. Lyft klingan helt genom att vrida på klingans höjdinställningsratt (f) medurs till stopp.
2. Lås upp faslås-spaken (g) genom att skjuta den upp och åt höger. Lossa fasstoppskruven (jj).
3. Placera en vinkelhake mot bordets översida och mot klingan mellan tänder. Se till att faslås-spaken är i olåst läge eller i övre positionen.
4. Använd faslås-spaken för att justera fassvinkel till den är plan mot vinkelhaken.
5. Dra åt faslås-spaken genom att skjuta den nedåt.
6. Vrid faslåsstoppkammen (ii) tills den får kontakt med axelblocket. Dra åt fasstoppskruven (jj).
7. Kontrollera fassvinkelskalan. Om pekaren inte avläses vid 0°, lossa pekarskruven (kk) och flytta pekaren så att den avläser korrekt. Dra åt pekarskruven.
8. Upprepa vid 45°, men justera inte pekaren.

Geringsmätarinställning (fig. 1)

För att justera geringsmätaren (j) lossa ratten ställ in önskad vinkel och dra åt ratten.

Placering av kroppen och händer

Korrekt placering av kroppen och händerna när geringssågen hanteras gör sågningen enklare, mer korrekt och säkrare.



VARNING:

- Placera aldrig händerna i närheten av sågområdet.
- Placera inte dina händer närmare än 150 mm från klingan.
- Kors inte dina händer.
- Ha båda fötterna stadigt på golvet och bibehåll en bra balans.

Innan du börjar



VARNING:

- Installera lämplig sågklinga. Använd inte mycket slitna klingor. Den maximala rotationshastigheten hos verktyget får inte överstiga det för sågklingan.
- Försök inte att såga mycket små bitar.
- Låt klingan såga fritt. Tvinga inte.
- Låt motorn nå dess fulla hastighet innan sågningen sker.

OPERATION

Bruksanvisning



VARNING: Iakttag alltid säkerhetsföreskrifter och gällande regler.



VARNING: För att minska risken för personskador ska verktyget stängas av och strömförsörjningen kopplas från innan du installerar eller tar loss tillbehör, innan du justerar eller ändrar konfigurationen eller när du utför reparationsarbeten. Kontrollera att huvudströmbrytaren står på FRÅN. Om verktyget startar av misstag kan detta leda till personskador.

Användare i Storbritannien bör iaktta "woodworking machines regulations 1974" (regleringar om träbearbetningsmaskiner från 1974) och eventuella senare ändringar

SVENSKA

Se till att maskinen placeras på ett ergonomiskt sätt vad gäller höjd och stabilitet. Maskinens plats skall väljas så att operatören har god översikt och tillräckligt med utrymme runt maskinen så att arbetsstyckena kan hanteras utan begränsningar.

För att minska effekterna av vibrationerna se till att omgivande temperatur inte är för kall, att maskinen och tillbehören är väl underhållna och att arbetsstyckets storlek är lämpligt för denna maskin.



VARNING:

- Följ alltid säkerhetsinstruktionerna och tillämpliga bestämmelser.
- Se till att maskinen placeras på ett ergonomiskt sätt vad gäller höjd och stabilitet. Maskinens plats skall väljas så att operatören har god översikt och tillräckligt med utrymme runt maskinen så att arbetsstyckena kan hanteras utan begränsningar.

- Installera lämplig sågklinga. Använd inte mycket slitna klingor. Den maximala rotationshastigheten hos verktyget får inte överstiga det för sågklingan.

- Försök inte såga mycket små bitar.
- Låt klingan såga fritt. Tvinga inte.

Låt motorn nå dess fulla hastighet innan sågningen sker.

- Se till att alla låsrattar och låshandtagen är åtdragna.
- Placera aldrig någon hand i klingområdet när sågen är ansluten till den elektriska strömkällan.
- Använd aldrig sågen för frihandssågning!
- Såga inte skeva, böjda eller skålformade arbetsstycken. Det måste finnas minst en rak smidig sida som går mot klyvningsanslaget eller geringsanslaget.
- Stöd alltid långa arbetsstycken för att förhindra rekyl.
- Ta inte bort avkapade delar från klingområdet medan klingan körs.

Slå på och stänga av (fig. 13)

På- och avstängningsomkopplaren (h) på sågen ger flera fördelar:

- Ingen volt frigöringsfunktion: skulle strömmen av någon orsak försvinna, måste omkopplaren medvetet återaktiveras.

- För att slå på maskinen tryck på den gröna startknappen.
- För att stänga av maskinen tryck på den röda stoppknappen.

Hantering av klyvningsanslaget (fig. 14–16)

SKENLÅSSPAK

Skenlåsspaken (s) låser anslaget på plats för att förhindra rörelser under sågningen. För att låsa skenlåsspaken, skjut den ned och mot baksidan av sågen. För att låsa upp, skjut den upp och mot framsidan av sågen.

NOTERA: Vid klyvning, lås alltid skenlåsspaken.

FÖRLÄNGNING ARBETSSTÖD/SMALT KLYVNINGANSLAG

Din bordssåg är utrustad med ett förlängningsstöd för att stödja arbetet som sticker ut utanför sågbordet.

För att använda det smala klyvningsanslaget i stödpositionen för arbetet, vrid det från dess förvaringsposition såsom visas i figur 15 och låt pinnarna glida in i nedre uppsättningen med öppningar (aa) på båda sidor om anslaget.

För att använda det smala klyvningsanslaget i den smala klyvningspositionen snäpp pinnarna i den övre uppsättningen med öppningar (bb) på båda sidor om anslaget. Denna funktion ger 51 mm extra mellanrum mot klingan. Se figur 16.

NOTERA: Dra tillbaka det förlängda arbetsstödet eller justera det smala klyvningsanslagets position vid arbete över bordet.

FINJUSTERINGSRATT

Finjusteringsratten (d) möjliggör mindre justeringar vid inställningen av anslaget. Innan justeringen, se till att skenlåsspaken är i dess övre eller upplåsta position.

KLYVNINGSSKALPEKARE

Klyvningsskalpekaren behövs för korrekt inställning hos klyvningsanslaget om användaren växlar mellan tjock och tunn sågklinga. Klyvningsskalpekaren läser endast korrekt för position 1 (noll till 61 cm), emellertid när position 1 med smalt klyvningsanslag används lägg till 5,08 cm. Se **Justera klyvningssskalan** under **Montering**.

GRUNDLÄGGANDE SÅGNING

Klyvning (fig. 1, 2, 17 och 18)



VARNING: Vassa kanter.

1. Ställ klingan på 0°.
2. Lås klyvningsanslagets hakar (r) (fig. 1).
3. Höj klingan tills den är 3 mm högre än ovasidan av arbetsstycket. Justera höjden på det övre klingskyddet om så behövs.
4. Justera positionen på anslaget, se **Hantering av klyvningsanslag**.
5. Håll arbetsstycket plant på bordet och mot anslaget. Håll arbetsstycket undan från klingan.
6. Håll båda händerna borta från klingans väg (fig. 17).
7. Slå på maskinen och låt sågklingan nå full hastighet.
8. Mata långsamt in arbetsstycket under skyddet och håll det tryckt mot anslaget. Ge tänderna tid att skära och tvinga inte arbetsstycket förbi sågklingan. Klinghastigheten bör förbli konstant.
9. Använd alltid en påskjutare (u) vid arbete nära klingan (fig. 18).
10. Efter att kapningen är klar, stäng av maskinen och låt klingan stanna och ta sedan bort arbetsstycket.



VARNING:

- Skjut aldrig eller håll i den "fria" eller avkapade sidan av arbetsstycket.
- Försök inte att såga mycket små bitar.
- Använd alltid en påskjutare vid klyvning av små arbetsstycken.

Faskapningar (fig. 1)

1. Ställ in önskad faskvinkel genom att vrida på spaken (g) genom att skjuta den upp och åt höger.
2. Ställ in önskad vinkel, vrid spaken genom att skjuta den ned och åt vänster för att låsa på plats.
3. Fortsätt som vid klyvning.

Kapning och fassågning

1. Ta bort klyvningsanslaget och installera geringsmätaren i avsedd öppning.
2. Lås geringsmätaren på 0°.
3. Fortsätt som vid klyvning.

Geringskapning (fig. 1)

1. Ställ in geringsmätaren (j) på önskad vinkel.

NOTERA: Håll alltid arbetsstycket tätt mot ytan på geringsmätaren.

2. Fortsätt som vid klyvning.

Sammanfattning geringsnitt

Denna sågning är en kombination av gerings- och fassågning. Ställ in fasen på vinkeln som krävs och fortsätt såsom för geringskapning.

STÖD FÖR LÅNGA ARBETSSTYCKEN

- Stöd alltid långa arbetsstycken.
- Stöd långa arbetsstycken med något bekvämt hjälpmedel såsom sågbock eller likande enheter för att förhindra att änden faller ned.



Dammutsugning (fig. 1)

Maskinen är utrustad med en dammutsugningsöppning (n) på baksidan av maskinen lämplig att användas med dammutsugningsutrustning med 57/65 mm munstycken. Medföljande med maskinen finns en reduceringsöppning som reducerar öppningen för användning med dammutsugningsmunstycken med 34-40 mm i diameter.

Klingskyddet har också en dammutsugningsöppning för 35 mm munstycken.

- Under alla arbeten anslut dammutsugningsenheten som konstruerats i enlighet med relevanta bestämmelser beträffande dammutsläpp.
- Se till att dammutsugningsslangen som används är lämplig för uppgiften och för materialet som sågas. Hantera slangen korrekt.
- Var medveten om att handgjorda material såsom spånskivor eller MDF producerar mer damm under kapningen är naturligt virke.

Förvaring (fig. 21-23)

1. Fäst påskjutaren (u) på anslaget.
2. Ta bort klingskyddet. Se **Att ta bort klingskyddet**. Haka fronten av klingskyddet på konsolen och glid bakre delen av montaget in i hållare såsom visas, vrid sedan spaken moturs för att låsa.
3. Skjut klingnyckeln (t) in i fickan tills den gula knappen ligger i linje med hålet för att säkra den på plats, se figur 23.

SVENSKA

4. Sätt in styrfältet av geringsmätaren i fickan, sedan axeln och snäpp på plats. Placera geringsmätarförlängningen uppåt för att undvika störningar.
5. Linda sladden på plats (oo).
6. För förvaring av anslag, snäpp arbetsstödet i förvaringspositionen. Ta bort anslaget från skenorna. Sätt tillbaka anslaget upp och ned på vänster sida av sågen, se figur 22. Haka INTE fast positionsöppningarna på vänster sida om anslagspositionsskruvarna. Dessa skruvar kommer att ligga i linje med rensningsfickan på anslaget såsom visas. Stäng klyvningsanslagets hakar (h) för att fästa.

Transport

- Bär alltid maskinen i de avsedda handtagen (ww), se figur 1.



VARNING: Transportera alltid maskinen med det över klingskyddet monterat.

UNDERHÅLL

Din DEWALT maskin har designats för att arbeta under lång tid med minimalt underhåll. Kontinuerlig tillfredsställande drift beror på ordentlig verktygsvård och regelbunden rengöring.



Smörjning (fig. 20)

Motorn och lagren behöver ingen ytterligare smörjning. Om höjning och sänkning av klingan börjar bli svårt, rengör och smörj höjdjusteringskruvarna:

1. Koppla ifrån sågen från strömkällan.
2. Lägg sågen på sidan.
3. Rengör och smörj höjdjusteringskruvarnas gängor (pp) på undersidan av sågen såsom visas i figur 20. Använd vanligt smörjmedel.



Rengöring (fig. 1, 19)



VARNING: För att minska risken för allvarliga personskador, stäng av enheten och koppla bort maskinen från strömkällan innan rengöring. En oavsiktlig start kan orsaka skador.



VARNING: Blås av smuts och damm i apparatuset med torr tryckluft. Detta ska göras så snart du upptäcker dammansamlingar i och runt lufthålen. Bär godkända skyddsglasögon och munskydd innan du gör detta.



VARNING: Använd aldrig lösningsmedel eller andra skarpa rengöringskemikalier för att rengöra de icke-metalliska delarna av verktyget. Sådana kemikalier försvagar materialet i komponenterna. Använd en duk som har fuktats med vatten och mild tvål. Låt aldrig vätska tränga in i enheten och sänk aldrig ned någon del av enheten i vätska.



VARNING: För att minska skaderisken ska du regelbundet rengöra arbetsbänken.



VARNING: För att minska skaderisken ska du regelbundet rengöra uppsamlingsystemet för damm.

Klingskyddet (k) och bordsinlägget måste finnas på plats innan sågen används.

Innan användning kontrollera noga att det övre klingskyddet, det nedre klingskyddet samt dammsugningsröret fungerar korrekt. Se till att spån, damm eller bitar från arbetsstycket inte medför att någon av funktionerna blockeras.

Om bitar från arbetsstycket fastnar mellan sågklingan och skydden, koppla ifrån maskinen från strömförsörjningen och följ instruktionerna som ges i **Montering av sågklingan**. Ta bort de bitar som fastnat och montera tillbaka sågklingan.

Håll ventilationsöppningarna rena och rengör regelbundet elverket med en mjuk trasa.

Rengör regelbundet dammuppsamlingsystemet:

1. Koppla ifrån sågen
2. Lägg sågen på sidan så att botten, öppna delen av enheten är åtkomlig.
3. Öppna dammåtkomstluckan (qq) såsom visas i figur 19 lossa den två skruvarna och sedan genom att trycka ned sidoklipsen (rr). Rengör från damm och sätt tillbaka genom att skjuta sidoklipsen helt på plats och sedan dra åt låsskruvarna.

Extra tillbehör



VARNING: Eftersom andra tillbehör än de som erbjuds av DEWALT, inte har testats med denna produkt, kan användningen av sådana tillbehör med detta verktyg vara riskabelt. För att minska risken för personskada bör endast tillbehör som rekommenderas av DEWALT användas med denna produkt.

Byt klingskyddet när det är slitet. Kontakta ditt lokala DEWALT servicecenter för detaljer om byta av klingskydd.

SÅGKLINGA: ANVÄND ALLTID 250 mm bullerreducerande sågklingor till 30 mm spindelhål. Klingans hastighetsmärkning måste vara minst 5000 RPM. Använd aldrig en klinga med mindre diameter. De kommer inte att skyddas ordentligt.

KLINGBESKRIVNING		
ANVÄNDNING	DIAMETER	TÅNDER
Konstruktionssågklingor (snabb klyvning)		
Allmänna ändamål	250 mm	24
Fin kapning	250 mm	40
Träbearbetningssågklingor (ger mjuka, rena kapningar)		
Fin kapning	250 mm	60

Rådfråga din återförsäljare för ytterligare information angående lämpliga tillbehör.

Skydd av miljön



Separat insamling. Denna produkt får inte kasseras tillsammans med vanligt hushållsavfall.

Skulle du en dag upptäcka att din DEWALT produkt behöver ersättas eller att du inte längre har någon användning för den, kassera den inte tillsammans med hushållsavfallet. Gör denna produkt tillgänglig för separat insamling.



Separat insamling av använda produkter och förpackningar möjliggör att ämnena kan återvinnas och användas igen. Återanvändning av återvunna ämnen bidrar till att förhindra miljöföroreningar och minskar behovet av råmaterial.

Lokala bestämmelser kan ge anvisningar för separat insamling av elektriska produkter från hushållen, på kommunala avfallsanläggningar eller via återförsäljaren när du köper en ny vara.

DEWALT tillhandahåller en inrättning för insamling och återvinning av produkter DEWALT när dessa har nått slutet på sin livslängd. För att utnyttja denna tjänst, återsänd din vara till något behörigt reparationsombud, som kommer att tillvarata den å dina vägnar.

Du kan kontrollera var ditt närmaste behöriga reparationsombud finns, genom att kontakta det lokala DEWALT kontoret på den adress som anges i denna handbok. Alternativt finns en förteckning över behöriga reparationsombud för DEWALT och komplett information om vår service efter försäljning, med kontaktadresser, på Internet på: **www.2helpU.com**

GARANTI

DEWALT har förtroende för kvaliteten på sina produkter, och erbjuder en enastående garanti för professionella användare av produkten. Denna garanti-deklaration kommer som tillägg till och inskränker inte dina kontraktsmässiga rättigheter i egenskap av professionell användare, eller dina lagstadgade rättigheter i egenskap av enskild icke-professionell användare. Garantin är giltig i de territorier som tillhör medlemsstaterna i Europeiska unionen och det europeiska frihandelsområdet.

• 30 DAGARS RISKFRI TILLFREDSSTÄLLELSE-GARANTI •

Om du inte är helt nöjd med funktionaliteten hos ditt verktyg från DEWALT kan du helt enkelt återlämna det inom 30 dagar, i komplett skick, med alla ursprungliga delar så som det köpts, till inköpsstället, för full återbetalning eller byte. Produkten måste ha blivit utsatt för rimligt slitage och nötning, och bevis på inköpet måste visas upp.

• KONTRAKT PÅ ETT ÅRS FRI SERVICE •

Om du behöver underhåll eller service för ditt DEWALT verktyg inom 12 månader från inköp har du rätt till en service utan kostnad. Den kommer att utföras utan kostnad hos ett auktoriserat DEWALT reparationsombud. Bevis på köpet måste visas upp. Detta inkluderar arbete. Det innefattar inte tillbehör och reservdelar, såvida dessa inte faller inom ramen för garantin.

• ETT ÅRS FULLSTÄNDIG GARANTI •

Om din produkt från DEWALT produkt faller på grund av bristfälligt material eller tillverkning inom 12 månader efter inköpsdatum, garanterar DEWALT att vi kostnadsfritt byter ut alla felaktiga delar eller – efter vårt gottfinnande – kostnadsfritt byter ut enheten, förutsatt att:

- Produkten inte har använts felaktigt;
- Produkten bara har utsatts för rimligt slitage och nötning;
- Reparationer inte har försökt göras av obehöriga personer;
- Bevis på köpet visas upp;
- Produkten återlämnas i fullständigt skick, med alla sina ursprungliga beståndsdelar.

Om du vill göra ett yrkande, kontakta din återförsäljare eller leta efter din närmaste auktoriserade DEWALT reparationsombud i DEWALT katalogen eller kontakta ditt DEWALT kontor på den adress som anges i denna manual. En förteckning över behöriga reparationsombud för DEWALT och komplett information om vår service efter försäljning finns tillgängligt på Internet på:
www.2helpU.com.

TEZGAH TESTERE

DWE7491

Tebrikler!

Bir DEWALT aleti seçtiniz. Uzun süreli deneyim, sürekli ürün geliştirme ve yenilik DEWALT markasının profesyonel elektrikli alet kullanıcıları için en güvenilir ortaklardan birisi haline gelmesini sağlamaktadır.

Teknik veriler

		DWE7491-QS/GB	DWE7491-LX
Voltaj	V	230	115
Tıp		1	1
Motor gücü (giriş)	W	2000	1700
Motor gücü (çıkış)	W	970	820
Yüksüz hız	min-1	3800	4800
Bıçak çapı	mm	250	250
Bıçak deliği	mm	30	30
Bıçak et kalınlığı	mm	2.2	2.2
Yarma bıçağı kalınlığı	mm	2.3	2.3
90°'de kesme derinliği	mm	77	77
45°'de kesme derinliği	mm	55	55
Yarma kapasitesi	mm	825	825
Genel boyutlar	cm	710 x 650 x 450	710 x 650 x 450
Ağırlık	kg	28.1	28.1
L_{PA} (ses basıncı)	dB(A)	95.0	95.0
K_{PA} (ses basıncı belirsizliği)	dB(A)	3.0	3.0
L_{WA} (ses gücü)	dB(A)	106.0	106.0
K_{WA} (ses gücü belirsizliği)	dB(A)	3.0	3.0

Sigortalar

Avrupa 230 V aletler 10 Amper, ana şebeke

NOT: Bu cihaz, kullanıcı bağlantı noktasında (elektrik bağlantı kutusu) izin verilen en fazla sistem empedansı Z_{max} 0,25 Ohm olan bir güç kaynağı sistemi ile bağlantı amaçlıdır.

Kullanıcı, bu cihazın yalnızca yukarıdaki gerekliliği karşılayan bir güç sistemine bağlandığından emin olmalıdır. Gerekirse, kullanıcı, arabirim noktasındaki sistem empedansını elektrik şirketinden öğrenebilir.

Tanımlar: Güvenlik Talimatları

Aşağıdaki tanımlar her uyarı sözcüğü için ciddiyet derecesini gösterir. Lütfen kılavuzu okuyunuz ve bu simgelere dikkat ediniz.



TEHLİKE: Engellenmemesi halinde **ölüm veya ciddi yaralanma** ile sonuçlanabilecek çok yakın bir tehlikeli durumu gösterir.



UYARI: Engellenmemesi halinde **ölüm veya ciddi yaralanma** ile sonuçlanabilecek potansiyel bir tehlikeli durumu gösterir.



DIKKAT: Engellenmemesi halinde **önemsiz veya orta dereceli yaralanma** ile sonuçlanabilecek potansiyel bir tehlikeli durumu gösterir.

İKAZ: Engellenmemesi halinde **maddi hasara neden olabilecek, yaralanma ile ilişkisi olmayan** durumları gösterir.



Elektrik çarpması riskini belirtir.

TÜRKÇE



Yangın riskini belirtir.



Keskin kenarlar

AT Uygunluk Beyanatı

MAKİNE DİREKTİFİ



DWE7491

DEWALT, **Teknik veriler** bölümünde açıklanan bu ürünlerin 2006/42/EC, EN 61029-1 ve EN 61029-2-1 normlarına uygun olarak tasarlandığını beyan eder.

Bu ürünler ayrıca 2004/108/EC ve 2011/65/EU Direktifi ile uyumludur. Daha fazla bilgi için, lütfen aşağıdaki adresten DEWALT ile irtibata geçin veya kılavuzun arkasına bakın.

Bu belge altında imzası bulunan yetkili, teknik dosyanın derlenmesinden sorumludur ve bu beyanı DEWALT adına vermiştir.

H. Grossmann

Horst Grossmann
Başkan Yardımcısı, Mühendislik ve Ürün Geliştirme
DEWALT, Richard-Klinger-Straße 11,
D-65510, Idstein, Almanya
01.12.2013

Güvenlik talimatları



UYARI! Elektrikli aletleri kullanırken daima, yangın, elektrik çarpması ve yaralanma riskini azaltmak için, aşağıdakiler dahil temel güvenlik kurallarına uyun.

Aleti kullanmadan önce bu talimatların tümünü dikkatlice okuyun ve bu talimatları saklayın.

BU KULLANIM KILAVUZUNU İLERDE BAŞVURMAK ÜZERE SAKLAYIN

Genel Güvenlik Kuralları

1. Çalışma alanını temiz tutun.

Dağınık yerler ve tezgahlar kazaya davetiye çıkarır.

2. Çalışma alanınızın çevre koşullarına dikkat edin.

Aleti yağmura maruz bırakmayın. Aleti nemli ve ıslak ortamlarda kullanmayın. Çalışma alanınızı iyi ışıklandırın (250 - 300 Lüks). Aleti yangın ve patlama olasılığı olan yerlerde kullanmayın örneğin yanıcı sıvı ve gazların bulunduğu yerlerde.

3. Elektrik çarpmasına karşı önlem alın.

Topraklanmış yüzeylere temas etmekten kaçının (örn: borular, radyatörler, ocaklar ve buzdolapları). Aleti olağanüstü şartlarda kullanırken (örneğin yüksek miktarda nem varsa, maden talaşı üretiliyorsa) izolasyon trafosu veya kaçak akım rölesi yerleştirilerek elektrik emniyeti artırılabilir.

4. Alakasız kişileri alete yaklaştırmayın.

İş ile ilgili olmayan kişilerin, özellikle çocukların, alete ve uzatma kablosuna dokunmalarına müsaade etmeyin ve bu kişileri çalışma alanına yaklaştırmayın.

5. Kullanılmayan aletleri saklayın.

Kullanımda değilken aletler kuru bir yerde muhafaza edilmeli ve çocukların ulaşamayacağı şekilde kilit altına alınmalıdır.

6. Aleti zorlamayın.

Kullanım amacına uygun kullanıldığı takdirde daha iyi ve daha güvenli bir iş çıkaracaktır.

7. Doğru aleti kullanın.

Ağır hizmet tipi alet ile yapılması gereken işi küçük aletler kullanarak yapmaya çalışmayın. Aleti kullanım amacı dışında kullanmayın; ağaç dallarını veya kütükleri kesmek için daire testere kullanmayın.

8. Uygun giysiler giyin.

Hareketli parçalara takılabileceğinden dolayı bol giysiler giymeyin, takı takmayın. Dışarıda çalışırken kaymayan ayakkabı giyilmesi tavsiye edilmektedir. Saçınız uzunsa koruyucu başlık takın.

9. Koruyucu ekipman kullanın.

Daima emniyet gözlüğü kullanın. İşlemin toz veya fırlayan parçacık yaratması halinde, yüz veya toz maskesi kullanın. Eğer bu parçacıklar çok sıcaksa ayrıca ısı geçirmez önlük takın. Her zaman kulak koruyucu takın. Her zaman baret giyin.

10. Toz çekme ekipmanı bağlayın.

Toz çekme ve toplama ekipmanı bağlantısı için aygıtlar sağlanmışsa bu aygıtların bağlandığını ve düzgün kullanıldığını kontrol edin.

11. Kabloyu amacına uygun kullanın.

Fişten tutarak prizden çıkarın, bu amaçla kablo bedenini kullanmayın. Kabloyu ısı, yağ ve keskin uçlardan uzak tutun. Aleti asla kablosundan tutarak taşımayın.

12. İşlediğiniz parçayı sabitleyin.

Parçayı sabitlemek için mümkünse işkence veya mengene kullanın. Bu hem daha güvenli olur, hem de iki elinizde serbest kalmış olur.

13. Aşırı uzanarak çalışmayın.

Yere sağlam basın ve dengenizi her zaman muhafaza edin.

14. Aletlerinize iyi bakın.

Daha iyi ve güvenli performans için kesme aletlerini keskin ve temiz tutun. Yağlama ve aksesuar değişimi için talimatlara uyun. Aletlerinizi düzenli olarak kontrol edin ve arızalıysa yetkili servise tamir ettirin. Kolları ve düğmeleri kuru, temiz ve yağ ya da gresten uzak tutun.

15. Aletin fişini prizden çekin.

Kullanımda değilken, bakım öncesi ve bıçak, uç, keski gibi aksesuarları değiştirirken aleti güç kaynağından ayırın.

16. Ayar anahtarlarını ve aparatlarını çıkartın.

Aleti çalıştırmadan önce, üzerinde hiçbir ayar anahtarı ve aparatının bulunmadığını kontrol etmeyi alışkanlık haline getirin.

17. Aletin yanlışlıkla çalışmasına engel olun.

Prize takmadan önce aletin "kapalı" konumda olduğunu kontrol edin.

18. Dış mekan uzatma kabloları kullanın.

Kullanmadan önce uzatma kablolarını gözden geçirin ve hasar görmüşse değiştirin. Alet dışarıda kullanıldığında, daima dışarıda kullanım için özel yapılmış ve böyle olduğunu gösteren etiket taşıyan uzatma kabloları kullanın.

19. Daima dikkatli olun.

Yaptığınız işe dikkat edin. Sağduyulu olun. Yorgun veya sarhoşken aleti kullanmayın.

20. Hasarlı parça kontrolü yapın.

Kullanmadan önce aletin düzgün çalışacağını ve kullanım amacına uygun iş çıkaracağını teyit etmek için aleti ve elektrik kablosunu

kontrol edin. Hareketli parçaların ayarsız olup olmadığı veya tutukluk yapıp yapmadığını, kırık parça olup olmadığını, montaj elemanlarını ve çalışmasını etkileyebilecek diğer durumları kontrol edin. Hasarlı siper veya diğer parçalar bu kullanım kılavuzunda aksi belirtilmediği takdirde yetkili servis tarafından tamir edilmeli veya değiştirilmelidir. Arızalı düğmeleri yetkili servise değiştirin. Açma/kapama düğmesi aleti açıp kapatmıyorsa aleti kullanmayın. Asla kendi başınıza tamir etmeye çalışmayın.



UYARI! Bu kullanım kılavuzunda tavsiye edilenlerin dışında aksesuar veya parçaların kullanılması ya da aletin kullanım amacı dışında kullanılması yaralanma riski doğurabilir.

21. Aletinizi kalifiye bir elemana tamir ettirin.

Bu elektrikli alet ilgili güvenlik kurallarına uymaktadır. Tamir işlemleri sadece kalifiye kişiler tarafından orijinal yedek parça kullanılarak yapılmalıdır aksi takdirde kullanıcı tehlike altında kalacaktır.

Testere Tezgahları için İlave Güvenlik Talimatları

- Testere bıçaklarını, yarma bıçağının (bölücü) kalınlığından daha büyük gövde kalınlığıyla veya daha küçük diş genişliğiyle kullanmayın.
- Bıçakların doğru yönde döndüğünden ve dişlerin testere tezgahının önünü gösterdiğinden emin olun.
- Herhangi bir işleme başlamadan önce tüm kelepçe kollarının sıkı olduğundan emin olun.
- Tüm bıçak ve flanşların temiz ve bileziğin girintili taraflarının bıçağın karşısında olduğundan emin olun. Mandrel somununu sıkıca sıkın.
- Testere bıçağının keskin ve düzgün biçimde ayarlanmış durumda kalmasını sağlayın.
- Yarma bıçağının testere bıçağından doğru mesafe olan maksimum 5 mm'ye ayarlandığından emin olun.
- Üst ve alt siperler yerinde değilken testereyi asla çalıştırmayın.
- Vücudunuzun herhangi bir yerini bıçağın doğrultusunda tutmayın. Yaralanmayla sonuçlanabilir. Bıçağın iki tarafından birinde durun.
- Bıçakları değiştirmeden veya bakım yapmadan önce testereyi şebekeden ayırın.

TÜRKÇE

- Çalışılan parçayı bıçağa sürmek için her zaman bir itme çubuğu kullanın ve kesme işlemi sırasında ellerinizi testere bıçağına 150 mm'den daha yakın bir yere koymadığınızdan emin olun.
- Belirlenen gerilim haricinde hiçbir şekilde çalıştırmayı denemeyin
- Bıçağı hareketliyen yağlamayın.
- Etrafa testerenin arkasından uzanmayın.
- İtme çubuğunu kullanılmadığında her zaman saklama yerinde bulundurun.
- Birimin üstünde durmayın.
- Taşıma sırasında, testere bıçağının üst kısmının örn. siperin kapalı olduğundan emin olun.
- Siperi tutma veya taşıma için kullanmayın.



UYARI: Bu makine özel olarak yapılandırılmış bir güç kablosu (Y tipi ek) ile donatılmıştır. Güç kablosu hasarlıysa veya başka şekilde kusurluysa, yalnızca üretici veya yetkili onarım acentesi tarafından değiştirilmelidir.

- Tezgah montaj parçası (boğaz plakası) eskimiş veya hasar görmüşse derhal değiştirin.
- Çalışılan parçanın doğru şekilde desteklenip desteklenmediğini kontrol edin. Uzun parçalar için her zaman ilave destek kullanın.
- Testere bıçağına yan basınç uygulamayın.
- Asla hafif alaşım kesmeyin. Makine bu tür uygulamalar için tasarlanmamıştır.
- Aşındırıcı disk veya elmas kesme çarkları kullanmayın.
- Kanal, açma veya oluk açma uygulamalarında kullanılamaz.
- Kaza veya makine arızası durumunda, makineyi hemen kapatıp prizle olan bağlantısını kesin. Arızayı rapor edin ve arızalı makineyi, başkaları tarafından kullanılmaya çalışılmasını önlemek için uygun şekilde işaretleyin.
- Testere bıçağı kesim sırasında anormal parça besleme kuvveti nedeniyle bloke olursa, **MUTLAKA** makineyi kapatıp güç kaynağıyla bağlantısını kesin. Üzerinde çalıştığınız parçayı çıkarın ve testere bıçağının rahatça döndüğünden emin olun. Makineyi açın ve daha az parça besleme kuvveti uygulayarak yeni kesim işlemi başlatın.
- Ahşap kesme işleri sırasında her zaman

testereye bir toz toplama cihazı takın.

- Kontrol kaybına veya geri tepmeye sebep olabilecek gevşek parça yığınlarını ASLA kesmeyi denemeyin. Tüm materyalleri sıkıca sabitleyin.

TESTERE BIÇAKLARI

- Ahşap kesme işleri sırasında her zaman testereye bir toz ayırıcı takın.
- Testere bıçağının izin verilen maksimum hızı her zaman aletin isim plakasında belirtilen yuksüz hızla eşit veya bundan büyük olmalıdır.
- **Teknik Özelliklerde** belirtilen boyutlara uymayan testere bıçaklarını kullanmayın.. Bıçağın mile uymasını sağlamak için pul kullanmayın. Ahşap ve benzer materyaller için yalnızca bu kılavuzda belirtilen EN847-1 uyumlu bıçakları kullanın.
- Özel olarak tasarlanmış gürültü azaltıcı bıçakları kullanmayı dikkate alın.
- Yüksek nitelikli çelik (HS) testere bıçaklarını kullanmayın.
- Deforme olmuş, çatlamış ya da hasarlı testere bıçaklarını kullanmayın.
- Kesilecek malzeme için doğru testere bıçağı seçtiğinizden emin olun.
- Kesme bıçağı ve sert malzeme kullanırken her zaman uygun eldivenleri takın. Testere bıçakları mümkün olan her aşamada bir taşıyıcı içerisine taşınmalıdır.

Diğer riskler

Aşağıdaki riskler testere kullanmanın doğasında vardır:

- dönen parçalara dokunmaktan kaynaklanan yaralanmalar

İlgili güvenlik düzenlemelerinin uygulanması ve güvenlik cihazlarının kullanılmasına rağmen, bazı risklerden kaçınmak mümkün değildir. Bunlar:

- İşitme kaybı.
- Dönen testere bıçağının kapatılmamış parçalarından kaynaklanan kaza riski.
- Korumasız ellerle bıçakları değiştirirken yaralanma riski.
- Siperleri açarken parmakların sıkışması riski.
- Ahşap, özellikle meşe, kayın ve MDF keserken ortaya çıkan tozun solunmasından kaynaklanan sağlık tehlikeleri.

Aşağıdaki etmenler gürültü üretimini etkilemektedir:

- kesilecek malzeme

- testere bıçağının tipi
- besleme gücü
- makine bakımı

Aşağıdaki etmenler toz miktarını etkilemektedir:

- aşınmış testere bıçağı
- 20 m/sn'den düşük hava hızına sahip toz toplayıcı
- üzerinde çalıştığınız parça tam olarak yerleştirilmemesi

Alet Üzerindeki Etiketler

Alet üzerinde aşağıdaki semboller gösterilir:



Kullanmadan önce kullanım kılavuzunu okuyun



Kulak koruması kullanın



Göz koruması kullanın



Solunum koruması kullanın.



Ellerinizi kesme alanından ve bıçaktan uzak tutun.



Taşıma noktası.

TARİH KODU KONUMU

İmalat yılını da içeren Tarih Kodu gövdeye basılıdır.

Örnek:

2013 XX XX

İmalat Yılı

Ambalaj İçeriği

Ambalaj şunları içerir:

- 1 Kısmen monte edilmiş makine
- 1 Paralel korkuluk
- 1 Gönye göstergesi
- 1 Testere bıçağı
- 1 Üst bıçak siper tertibatı
- 1 Boğaz plakası
- 2 Bıçak anahtarları
- 1 Toz emme adaptörü
- 1 Kullanım kılavuzu

1 Parça şeması

- *Alet, parçalar ve aksesuarlarda nakliye sırasında hasar oluşup oluşmadığını kontrol edin.*
- *Çalıştırmadan önce bu kılavuzu iyice okuyup anlamak için zaman ayırın.*

Açıklama (şek. 1, -2)

- Tezgah
- Bıçak
- Kesim ölçeği göstergesi
- İnce ayar düğmesi
- Ray kilit kolu
- Bıçak yüksekliği ayar kolu
- Açı kilit kolu
- Açma/kapama düğmesi
- Montaj delikleri
- Gönye göstergesi
- Bıçak siper tertibatı
- Bıçak siperi açma kolu
- Bölücü
- Çift egzoz yuvası
- Siper toz çıkış yuvası
- Boğaz plakası
- Paralel Korkuluk
- Korkuluk mandalı
- Çalışma desteği/dar korkuluk (saklama pozisyonunda gösterilmiştir)
- Bıçak anahtarları
- İtme çubuğu (saklama pozisyonunda gösterilmiştir)

KULLANIM AMACI

DWE7491 tezgah testere, ahşap benzeri materyaller ve plastik gibi çeşitli materyallerin profesyonel yarma, çapraz kesim, gönyeleme ve eğim verme işlemleri için tasarlanmıştır.

Metal, beton levha veya tuğla kesmek için **KULLANMAYIN**.

ISLAK KOŞULLARDA veya yanıcı sıvı ya da gazların mevcut olduğu ortamlarda kullanmayın.

Bu tezgah testereler profesyonel elektrikli aletlerdir.

Çocukların aleti ellemesine **IZIN VERMEYİN**. Bu alet deneyimsiz kullanıcılar tarafından kullanılırken nezaret edilmelidir.

TÜRKÇE



UYARI! Makineyi, tasarlanan amaçlar dışında kullanmayın.

- Bu ürün, güvenliklerinden sorumlu kişinin gözetiminde olmadıklarında, fiziksel (çocuklar dahil), algısal veya zihinsel kapasite kaybı yaşamış deneyimsiz, bilgisiz ve yetenezsiz kişiler tarafından kullanılmamalıdır. Çocuklar asla bu ürünle yalnız bırakılmamalıdır.

Elektrik emniyeti

Elektrik motoru sadece tek bir voltaj için tasarlanmıştır. Her zaman güç kaynağının, etiket plakasındaki voltajla aynı olup olmadığını kontrol edin.



DEWALT aletiniz EN 61029 standardına uygun olarak çift yalıtımlıdır; bu nedenle, topraklama kablosuna gerek yoktur.

Güç kablosu hasarlıysa, DEWALT yetkili servisinden temin edilebilen özel olarak hazırlanmış bir kabloyla değiştirilmelidir.

Uzatma kablosu kullanılması

Uzatma kablosu kullanılması gerekiyorsa bu aletin giriş gücüne (**Teknik verilere** bakın) uygun onaylı bir 3 damarlı uzatma kablosu kullanın. Minimum iletken ebadı 1.5 mm²; maksimum uzunluk 30 m'dir.

Bir kablo makarası kullanırken, her zaman kabloyu tamamen makaradan çıkarın.

MONTAJ



UYARI: Ayarlama yaparken veya kurulumları değiştirirken veya onarım yaparken aksesuarları takıp ve çıkarmadan önce, yaralanma riskini azaltmak için üniteyi kapatın ve makineyi prizden çıkarın. AÇMA/KAPAMA düğmesinin OFF (KAPALI) konumunda olduğundan emin olun. Kazara çalışma yaralanmaya neden olabilir.

Ambalajından Çıkarma

- Testereyi ambalaj materyalinden dikkatli bir şekilde çıkarın.
- Makine, yarma korkuluğu ve siper tertibatı hariç tamamen monte edilmiştir.
- Aşağıda belirtilen talimatlar doğrultusunda kurulumu tamamlayın.



UYARI: İtme çubuğunu kullanılmadığında her zaman yerinde bulundurun.

Testere Bıçağının Takılması (şek. 1, 3)



UYARI: Ayarlama yaparken veya kurulumları değiştirirken veya onarım yaparken aksesuarları takıp ve çıkarmadan önce, yaralanma riskini azaltmak için üniteyi kapatın ve makineyi prizden çıkarın. Tetikleme düğmesinin OFF (KAPALI) konumunda olduğundan emin olun. Kazara çalışma yaralanmaya neden olabilir.



UYARI: Yeni bir bıçağın dişleri çok keskindir ve tehlikeli olabilir.



UYARI: Testere bıçağı bu bölümde gösterildiği şekilde değiştirilmelidir. Yalnızca Teknik Veri bölümünde belirtilen testere bıçaklarını kullanın. DT4226 öneriyoruz. Diğer testere bıçaklarını ASLA kullanmayın.

NOT: Bu aletin bıçağı fabrikada monte edilmektedir.

- Yükseklik ayar kolunu (f) saat yönünde döndürerek testere bıçağı milini maksimum yüksekliğine getirin.
- Boğaz plakasını (p) çıkarın. **Boğaz plakasının takılması** bölümüne bakın .
- Anahtarları saat yönünün tersinde döndürerek mil somununu (v) ve flanşı (x) testere milinden çıkarın.
- Bıçak dişlerinin (b) tezgahın ön tarafını gösterdiğinden emin olarak, testere bıçağını mile (w) yerleştirin. Testere bıçağının iç pulun ve dış flanşın (x) karşısında olduğundan emin olarak pulları ve mil somununu mile takın ve mil somununu (v) elinizle sıkabildiğiniz kadar sıkın. Flanşın en geniş açısının bıçağın karşısında olduğundan emin olun. Milin ve pulların toz ve pislik barındırmadığından emin olun.
- Mil somununu sıkarken milin dönmemesi için, bıçak anahtarının açık ucunu (t) kullanarak mili sabitleyin.
- Mil anahtarını saat yönünde döndürerek mil somununu (v) sıkın.
- Boğaz plakasını değiştirin.



UYARI: Bıçakları değiştirdikten sonra her zaman yarma siperi göstergesini ve bıçak siperi tertibatını kontrol edin.

Bıçak Siperi Tertibatının Takılması (şek. 1, 4)



UYARI: Kesim süresince siper tertibatını kullanın.

1. Testere bıçağı milini maksimum yüksekliğe ayarlayın.
2. Siper serbest bırakma kolunu (l) çekerek ve bölücü (m) tamamen sokarak bıçak siperi tertibatını kurun.
3. Kolu bırakın, mandal plakalarının tamamen kapalı olduğundan ve bölücü (m) sabit tuttuğundan emin olun.



UYARI: Tezgah testereyi bir güç kaynağına bağlamadan veya kullanmadan önce her zaman bıçak siperi tertibatının doğru hizalandığını ve testere bıçağıyla arasındaki açıklığın doğru olduğunu teyit edin. Her açışta değiştirilmesinde hizalamayı kontrol edin.



UYARI: Ciddi kişisel yaralanma riskini azaltmak için, bıçak tertibatı mandallarla sabitlenmemişse KULLANMAYIN.

Doğru şekilde hizalandığında bölücü (m) bıçakla hem tezgah seviyesinde hem de bıçağın üst kısmının seviyesinde hizalı olacaktır. Bir master kullanarak bıçağın (b) bölücüyle (m) hizalandığından emin olun. Güç bağlantısı yokken, bıçak eğim ve yükseklik ayarlarını en yüksek seviyeye getirerek bıçak siper tertibatının her türlü işlemden bıçağa temas etmediğinden emin olun.



UYARI: Bıçak siper tertibatının doğru takılması ve hizalanması güvenli kullanım için çok önemlidir!

BIÇAK SİPER TERTİBATININ ÇIKARILMASI (ŞEK. 4)

1. Siper serbest bırakma kolunu (l) çekin.
2. Bıçak siper tertibatını (k) kaldırın.

Boğaz plakasının takılması (şek. 5)

1. Boğaz plakası (p) şekil 5'te gösterildiği şekilde hizalayın ve boğaz plakasının arkasındaki tırnakları tezgahın arkasındaki yuvalara yerleştirin.

2. Tezgahı sabitlemek için kilit vidasını (v v) saat yönünde 90° döndürün.
3. Boğaz plakasının yükseltmek ve alçaltmak için dört ayar vidası vardır. Doğru şekilde ayarlandığında, boğaz plakasının ön tarafı tezgah yüzeyiyle aynı seviyede veya biraz altında olmalı ve sabitlenmelidir. Boğaz plakasının arka tarafı tezgahla hizalı veya tezgahın biraz üzerinde olmalıdır.



UYARI: Testerenizi asla boğaz plakası olmadan kullanmayın. Boğaz plakası eskimiş veya hasar görmüşse derhal değiştirin.

BOĞAZ PLAKASININ ÇIKARILMASI

1. Kilit vidasını (v v) saat yönünün tersinde 90° döndürerek boğaz plakasını (p) çıkarın
2. Anahtarın açık ucunu kullanarak yuvaya (z) yerleştirin ve boğaz plakasını ileri iterek testerenin içini açın. Testereyi boğaz plakası olmadan KULLANMAYIN.

Korkuluğun Takılması (şek. 6)

Korkuluk tezgah testerenizin sağ tarafında iki pozisyonda (0 mm ila 62 cm [24,5"] yarma için Pozisyon 1 ve 20,3 cm [8"] ila 82,5cm [32,5"] yarma için Pozisyon 2) ve sol tarafında bir pozisyonda kurulabilir.

1. Korkuluk mandallarını (r) açın.
2. Korkuluğu bir açıda sabit tutarak, tespit pimlerini (ön ve arka) (cc) korkuluğun üst yuvalarıyla (dd) birlikte korkuluk rayına hizalayın.
3. Üst yuvaları pimplere doğru kaydırın ve raya oturana kadar korkuluğu aşağıya doğru döndürün.
4. Ön ve arka mandalları (r) kullanarak korkuluğu raya sabitleyin.

Tezgaha Montaj (şek. 1)



DIKKAT: Kişisel yaralanma riskini azaltmak için, tezgah testerenin kullanım öncesinde sabit bir yüzeye sabitlendiğinden emin olun.



DIKKAT: Yüzeyin geniş materyallerin kullanım esnasında kaydırmayacağı kadar sağlam olduğundan emin olun.

TÜRKÇE

Tezgah testere sıkıca sabitlenmelidir. Montaj için aletin tabanında dört yuva (i) mevcuttur. Tezgah testerenizi çalışma tezgahınıza veya diğer sabit sert çerçevenize yerleştirirken bu yuvaların kullanılmasını şiddetle tavsiye ederiz.

1. Testereyi 12,7 mm (1/2") kontrplağın üzerine oralararak yerleştirin.
2. Testerenin arka montaj yuvalarını (220mm (8-5/8" açıklığına sahip) testere çerçevesinde kalemle işaretleyin. Sonrasında iki ön yuva için 498,5 (19-5/8") ileriye ölçüm yapın.
3. Testereyi kaldırın ve işaretlediğiniz noktalarda 9 mm (11/32") delik açın.
4. Testereyi kontrplak üzerinde deldiğiniz dört yuvanın üzerine yerleştirin ve dört 8 mm (5/16") makine vidasını ALT TARAFTAN yerleştirin. Pulları ve 8 mm (5/16") somunları üstüne yerleştirin. İyice sıkın.
5. Vida başlarının testereyi mandalladığınız yüzeyi bozmasını engellemek için, kontrplağın altına iki küçük tahta parçası yerleştirin. Bu parçalar çıkıntı yapmadıkları sürece üst taraftan takılan ahşap vidalarıyla birlikte kullanılabilirler.
6. Testereyi kullanırken kontrplağı tezgahınıza sabitlemek için "C" mandalı kullanın.

AYARLAR

Bıçak Ayarı (şek. 7)

BIÇAĞIN HIZALANMASI (GÖNYE YUVASINA PARALEL)



UYARI: Kesme Tehlikesi. Bıçağın boğaz plakasına temas ederek kişisel yaralanmaya sebep olmadığından emin olmak için bıçağı 0° ve 45°'de kontrol edin.

Bıçak tezgah üzerinde gönye yuvasıyla hizalı değil gibi duruyorsa, hizalanması gerekecektir. Bıçağı ve gönye yuvasını tekrar hizalamak için aşağıdaki prosedürü izleyin:



UYARI: Ayarlama yaparken veya kurulumları değiştirirken veya onarım yaparken aksesuarları takıp ve çıkarmadan önce, yaralanma riskini azaltmak için üniteyi kapatın ve makineyi prizden çıkarın. Kazara çalışma yaralanmaya neden olabilir.

1. 6 mm altıgen anahtar kullanarak, tezgahın alt tarafında bulunan arka pivot destek sabitleyicileri (ff), desteğin sağa sola hareket etmesine yetecek kadar gevşetin.
2. Desteği bıçak gönye göstergesi yuvasına paralel olana kadar ayarlayın.
3. Arka pivot destek sabitleyicilerini 110–120 in-lbs (12,5–13,6 Nm)'e kadar sıkın.

BIÇAK YÜKSEKLİK AYARI (ŞEK. 1)

Bıçak, bıçak ayar kolu (f) kullanılarak yükseltilebilir ve alçaltılabilir.

Kesim esnasında bıçağın üst uç dişinin kesilen parçanın üst yüzeyine yetiştiğinden emin olun. Böylece her zaman maksimum sayıda dişin materyali aşındırdığından ve optimum performansın elde edildiğinden emin olunur.

Siper Tertibatının/Bölücünün Bıçakla Hizalanması (şek. 8)

1. Boğaz plakasını çıkarın. Boğaz Plakasının Çıkarılması bölümüne bakın .
2. Bıçağı tam kesim derinliğine ve 0° açığa yükseltin.
3. Siper tertibatı kilit düğmesinin (mm) yanında bulunan küçük vidaları (ll) bulun. Bu vidalar siper tertibatının pozisyonunu ayarlamak için kullanılacaktır.
5. İki bıçak ucunun karşısına bir düz kenar yerleştirin. Bölücü (m) düz kenara temas etmemelidir. Gerekirse iki büyük kilit vidasını (nn) gevşetin.
6. Bölücüyü 5. adımda belirtilen adıma uygun olarak hareket ettirmek için küçük vidaları (ll) ayarlayın. Gerekirse düz kenarı bıçağın diğer tarafına yerleştirip ayarları tekrar yapın.
7. İki büyük kilit vidasını (nn) hafifçe sıkın.
8. Bölücünün dikey ve bıçakla hizalı olduğunu doğrulamak için bölücünün karşısına bir düz kare yerleştirin.
9. Gerekirse, bölücüyü kareye dikey olacak şekilde ayarlamak için vidaları kullanın.
10. Bölücünün pozisyonunu doğrulamak için 5 ve 6. adımları tekrarlayın.
11. İki büyük kilit vidasını (nn) tamamen sıkın.

Paralel Ayar (şek. 1, 9, 15)

Optimum performans için bıçak yarma siperine paralel olmalıdır. Bu ayar fabrikada yapılmaktadır. Tekrar ayarlamak için:

POZİSYON 1 SİPER HİZALAMASI

1. Siperi pozisyon 1'de monte edin ve ray kilit kolunu (e) açın. Ön ve arka raylarda siperi destekleyen tespit pimlerini (cc) bulun.
2. Arkadaki tespit pimi vidasını gevşetin ve siperin hizalamasını, siperdeki yiv üzerinden, siperin yüzü bıçağa paralel olacak şekilde ayarlayın. Hizalamanın düzgün bir şekilde yapılmasını sağlamak için çitin yüzü ile bıçağın önü ve arkası arasındaki mesafeyi ölçtüğünüzden emin olun.
3. Konum belirleme vidasını sıkın ve aynı prosedürü bıçağın diğer tarafı için de tekrarlayın.
4. Yarma ölçeği ibresinin ayarını kontrol edin (şek. 10).

POZİSYON 2 SİPER HİZALAMASI

1. Pozisyon 2 siper tespit pimlerini (cc) hizalamak için, pozisyon 1 pimlerinin hizalandığından emin olun **Pozisyon 1 Siper Hizalaması bölümüne bakın.**
2. Pozisyon 2 pimlerini gevşetin, sonrasında bıçak anahtarını pozisyonlama için kılavuz olarak kullanarak pimleri hizalayın (şek. 15).
3. Tespit pimlerini sıkın (ön ve arka).

Yarma Ölçeğinin Ayarlanması (şek. 10)

1. Ray kilit kolunu (e) açın.
2. Bıçağı 0° açığa ayarlayın ve bıçağa temas edene kadar siperi hareket ettirin.
3. Ray kilit kolunu kilitleyin.
4. Yarma ölçeği göstergesinin vidalarını (ee) sökün ve yarma ölçeği göstergesini sıfır (0) gösterecek şekilde ayarlayın. Yarma ölçeği göstergesinin vidalarını tekrar sıkın. Sarı yarma ölçeği (üst) yalnızca siper pozisyon 1'de, bıçağın sağ tarafında takılıyken (sıfırdan 62 cm [24.5"]'ye yarma için) doğru okur, 82.5 cm (32.5") yarma pozisyonundayken doğru okuyamaz. Beyaz yarma ölçeği (alt) yalnızca siper pozisyon 2'de, bıçağın sağ tarafında takılıyken (20,3 cm [8"] ila 82.5 cm (32.5") yarma) doğru okur.

Yarma ölçeği yalnızca siper bıçağın sağ tarafında takılıyken doğru okur.

Ray Kilidinin Ayarlanması (şek. 1, 11)

Ray kilidi fabrikada ayarlanmıştır. Tekrar ayarlamamız gerekirse, şu adımları izleyin:

1. Ray kilit kolunu (e) kilitleyin.
2. Testerenin alt bölümündeki sıkıştırma somununu (gg) açın.
3. Kilit sistemindeki yay, ray kilit kolunda arzu edilen gerilimi oluşturana kadar altıgen çubuğu (hh) sıkın. Sıkıştırma somununu tekrar sıkın.
4. Testereyi ters çevirin ve kilit kolu açıkken siperin hareket etmediğini teyit edin. Siper hala gevşetse, yayı biraz daha sıkın.

Eğim durdurucu ve göstergenin ayarlanması (şek. 12)

1. Bıçak yükseklik ayar kolunu (f) durana kadar saat yönünde döndürerek bıçağı yükseltin.
2. Yukarı ve sağa doğru iterek eğim kilit kolunu (g) açın. Eğim durdurma vidasını (jj).
3. Tezgah üzerine ve bıçak dişleri arasına bir düz kare yerleştirin. Eğim kilit kolunun açık veya yukarıda olduğundan emin olun.
4. Eğim kilit kolunu kullanarak, eğim açısını kareye düz olacak şekilde ayarlayın.
5. Aşağı doğru iterek eğim kilidi kolunu sıkın.
6. Yatak bloğuyla sıkıca birleşene kadar eğim durdurma kamını (ii) döndürün. Eğim durdurma vidasını (mm) sıkın.
7. Eğim açısı ölçeğini kontrol edin. Gösterge 0°'yi göstermiyorsa, gösterge vidasını (kk) gevşetin ve göstergesini doğru okuma yapacağı şekilde ayarlayın. Gösterge vidasını yeniden sıkın.
8. 45°'de tekrarlayın fakat göstergesini ayarlamayın.

Gönye Göstergesi Ayarlama (şek. 1)

Gönye göstergesini (j) ayarlamak için, düğmeyi gevşetin, istenilen açığa ayarlayın ve düğmeyi sıkın.

Vücut ve El Pozisyonu

Tezgah testereyi kullanırken vücudunuzun ve ellerinizin doğru şekilde pozisyonlandırılması, kesimi daha kolay, daha kesin ve daha güvenli hale getirecektir.



UYARI:

- Ellerinizi asla kesim alanının yakınına koymayın.
- Asla ellerinizi bıçağa 150 mm'den daha fazla yaklaştırmayın.
- Ellerinizi çapraz pozisyona getirmeyin.
- İki ayağın da sıkıca zeminde olmasını sağlayın ve uygun dengeyi koruyun.

Çalıştırmadan Önce



UYARI:

- Uygun testere bıçağını takın. Aşırı aşınmış bıçakları kullanmayın. Aletin maksimum dönüş hızı testere bıçağının hızını aşmamalıdır.
- Aşırı derecede küçük parçaları kesmeye çalışmayın.
- Bıçağın serbestçe kesmesine izin verin. Zorlamayın.
- Kesmeden önce motorun tam hıza erişmesini bekleyin.

OPERATION

Kullanım Talimatları



UYARI: Her zaman güvenlik talimatlarına ve geçerli düzenlemelere uygun hareket edin.



UYARI: Yaralanma riskini azaltmak için aksesuarları takıp çıkarmadan önce, ayarlarla oynamadan veya değiştirmeden önce yada tamir yaparken aleti kapatın ve makineyi güç kaynağından ayırın. Açma/kapama düğmesinin kapalı konumda olduğunu kontrol edin. Aletin yanlışlıkla çalıştırılması yaralanmaya neden olabilir.

İngiliz kullanıcıların "ağaç işleri makinaları hakkında düzenlemeler 1974" ve bu düzenleme ile ilgili tüm değişikliklere bakmaları tavsiye edilir.

Makinenin, masa yüksekliği ve denge açısından ergonomik durumunuza uygun şekilde yerleştirildiğinden emin olun. Makinenin

yerleştirileceği bölge, operatörün görüş açısının iyi olmasını ve üzerinde çalışılan parçanın herhangi bir sınırlama olmaksızın ele alınmasına olanak tanıyacak yeterli serbest alan bulunmasını sağlayacak şekilde seçilmelidir.

Titreşim etkilerini azaltmak için ortam sıcaklığını çok düşük olmadığından, makine ve aksesuar bakımının iyi yapıldığından ve üzerinde çalışılan parça boyutunun bu makineye uygun olduğundan emin olun.



UYARI:

- Güvenlik talimatlarına ve geçerli düzenlemelere her zaman uyun.
- Makinenin, masa yüksekliği ve denge açısından ergonomik durumunuza uygun şekilde yerleştirildiğinden emin olun. Makinenin yerleştirileceği bölge, operatörün görüş açısının iyi olmasını ve üzerinde çalışılan parçanın herhangi bir sınırlama olmaksızın ele alınmasına olanak tanıyacak yeterli serbest alan bulunmasını sağlayacak şekilde seçilmelidir.
- Uygun testere bıçağını takın. Aşırı derecede aşınmış bıçakları kullanmayın. Aletin maksimum dönüş hızı testere bıçağının hızını aşmamalıdır.
- Aşırı derecede küçük parçaları kesmeye çalışmayın.
- Bıçağın serbestçe kesmesine izin verin. Zorlamayın.
- Kesmeden önce motorun tam hıza erişmesini bekleyin.
- Tüm kilitleme topuzlarının ve kelepçe kollarının sıkı olduğundan emin olun.
- Testere elektrik kaynağına bağlıyken ellerinizi asla bıçak alanına koymayın.
- Testereyi asla rastgele kesim için kullanmayın.
- Eğri, ezik veya birleştirilmiş parçalar üzerinde kesim yapmayın. Yarma siperinin veya gönye siperinin yanında olacak en az bir düz ve pürüzsüz kısım mevcut olmalıdır.

- Geri tepmeyi engellemek için uzun parçaları her zaman destekleyin.
- Bıçak çalışırken bıçağın etrafında kalan parçaları almayın.

Açma Kapama (şek. 13)

Testerinizin açma/kapama anahtarı (h) çeşitli avantajlar sunmaktadır:

- Voltaj olmadığında bırakma özelliği: herhangi bir nedenle gücün kapatılması gerekirse şalter güç verilmeden önce bilinçli olarak sıfırlanmalıdır.
- Makineyi açmak için, yeşil başlatma düğmesine basın.
- Makineyi kapatmak için, kırmızı durdurma düğmesine basın.

Korkuluk Kullanımı (şek. 14-16)

RAY KILIT KOLU

Ray kilit kolu (e) korkuluğu sabitleyerek kesim esnasında hareket etmesini engeller. Ray kolunu kilitlemek için aşağıya ve testerenin arkasına doğru bastırın. Açmak için yukarıya ve testerenin ön tarafına doğru çekin.

NOT: Yarma işlemi esnasında ray kilit kolunu mutlaka kilitleyin.

DESTEK EKLENTİSİ /DAR YARMA KORKULUĞU

Tezgah testereniz, tezgah testerenin boyunu aşan işler için bir destek eklentisi içermektedir.

Dar yarma korkuluğunu destek pozisyonunda kullanmak için, Şekil 15'de gösterildiği şekilde bulunduğu yerde döndürün ve pimleri korkuluğun her iki ucundaki alt yuva setlerine (aa) doğru kaydırın.

Dar yarma korkuluğunu dar yarma pozisyonunda kullanmak için, pimleri korkuluğun her iki ucundaki üst yuva setlerinden (bb) çıkarın. Bu özellik bıçağa 51 mm (2") ilave açıklık sağlayacaktır. Şekil 16'ya bakın.

NOT: Tezgahın üzerinde çalışırken destek eklentisini kapatın veya dar yarma korkuluğu pozisyonuna ayarlayın.

İnce ayar tuşu

İnce ayar tuşu (d) korkuluk ayarlanırken daha küçük ayarlar yapmaya imkan tanır. Ayarlamadan önce ray kilit kolunun açık pozisyonunda olduğundan emin olun.

YARMA ÖLÇEĞİ GÖSTERGESİ

Kullanıcı kalın ve ince kerf bıçakları değiştirerek kullanıyorsa, yarma korkuluğunun doğru çalışması için yarma ölçeği göstergesi nin ayarlanması gerekmektedir. Yarma ölçeği göstergesi yalnızca pozisyon 1 (sıfır ila 61 cm) için doğru okuma yapabilmektedir, fakat dar yarma korkuluğu kullanımdayken pozisyon 1'e 5,08 cm eklenir. Kurulum bölümdeki Yarma Ölçeğinin Ayarlanması kısmına bakın.

TEMEL TESTERE KESİM İŞLEMLERİ

Yarma İşlemi (şek. 1, 2, 17 & 18)



UYARI: Keskin uçlar.

1. Bıçağı 0°'ye ayarlayın.
2. Yarma siperi mandalını (r) kilitleyin (şek. 1).
3. Bıçağı çalışma parçasının 3 mm üstünde olacak şekilde yükseltin. Gerekirse üst bıçak siperinin yüksekliğini ayarlayın.
4. **Siperin pozisyonunu ayarlayın** Yarma Siperi Kullanımı bölümüne bakın.
5. Çalışma parçasını tezgahın üzerinde sipere doğru düz tutun. Çalışma parçasını bıçaktan uzakta tutun.
6. İki elinizi de bıçak yolundan uzak tutun (şek. 17)
7. Makineyi açın ve bıçağın tam hızına erişmesine izin verin.
8. İş parçasını çite sıkıca bastırarak yarma siperinin altından besleyin. Dişlerin kesmesine izin verin ve iş parçasını bıçağa bastırmayın. Bıçak hızı sabit tutulmalıdır.
9. Bıçağa yakın çalışırken her zaman itme çubuğu (u) kullanın (şek. 18).
10. Kesim tamamlandıktan sonra, makineyi kapatın, bıçağın durmasını bekleyin ve çalışma parçasını alın.



UYARI:

- Çalışma parçasının "boş" veya artık kısmını asla itmeyin veya tutmayın.
- Aşırı derecede küçük parçaları kesmeyin.

TÜRKÇE

- *Küçük parçaları keserken her zaman itme çubuğu kullanın.*

Açılı Kesim (şek. 1)

1. Yukarı ve sağa doğru iterek döndürme koluyla (g) eğim açısını ayarlayın.
2. İstenen açığı ayarlayın, aşağıya doğru bastırarak kolu döndürün ve kilitlemek için sola bastırın.
3. Yarma işlemindeki gibi devam edin.

Çapraz Kesim ve Açılı Çapraz Kesim

1. Yarma siperini çıkarın ve istenen yuvaya gönye göstergesini takın.
2. Gönye göstergesini 0°'ye kitleyin.
3. Yarma işlemindeki gibi devam edin.

Gönye Kesim (şek. 1)

1. Gönye göstergesini (j) istenilen açığı ayarlayın.

NOT: Çalışma parçasını her zaman gönye göstergesinin yüzüne doğru sıkıca tutun.

2. Yarma işlemindeki gibi devam edin.

Bileşik gönye kesme işlemleri

Bu kesim gönye ve açılı kesim kombinasyonudur. Açığı gerekli seviyeye getirin ve çapraz kesim gönyesiyle devam edin.

Uzun parçaların desteklenmesi

- Uzun parçaları her zaman destekleyin.
- Uçların düşmesini önlemek için testere tezgahları veya benzeri aletler gibi kullanışlı yollarla uzun iş parçalarını destekleyin.



Toz Emme (şek. 1)

Makine arka kısmında 57/65 mm nozüllere sahip toz emme ekipmanına uygun toz çıkış yuvasına (n) sahiptir. Makinede 34-40 mm çaplı toz emme nozülleriyle kullanıma uygun redüktör yuvası da bulunmaktadır.

Bıçak siper tertibatı da 35 mm nozüller için toz emme yuvasına sahiptir.

- Her kullanım esnasında, toz emisyonlarıyla ilgili yönetmelikler uyarınca tasarlanmış bir toz toplama cihazı bağlayın.
- Kullanılan toz emme hortumunun uygulama ve kesilen materyale uygun olduğundan emin olun. Hortumların doğru bağlandığından emin olun.
- Sunta veya MDF gibi insan yapımı materyallerin kesim esnasında doğal ahşaba göre daha fazla toz partikülü çıkardığını unutmayın.

Saklama (şek. 21, 23)

1. Attach push stick (u) to fence.
2. Bıçak siper tertibatını çıkarın. **Bıçak Siper Tertibatının Çıkarılması** bölümüne bakın. Bıçak siper tertibatının ön tarafını desteğe kancalayın ve tertibatın arka tarafını gösterildiği şekilde tutucuya kaydırın, sonrasında kilitlemek için kolu saat yönünün tersinde döndürün.
3. Bıçak anahtarlarını (t) sarı düğme sabitlemek üzere yuvayla hizalanana kadar cebe doğru kaydırın, şekil 23'e bakın.
4. Gönye göstergesinin kılavuz çubuğunu cebe yerleştirin, sonrasında pivotlayın ve sabitleyin. Gönye göstergesi uzantısını araya karışmasını engellemek için yukarı doğru konumlandırın.
5. Kabloyu bu konumda (oo) bağlayın.
6. Siperi saklamak için, çalışma desteğini saklama pozisyonunda sabitleyin. Siperi raylardan çıkarın. Siperi testerenin sol tarafına ters şekilde tekrar takın, şekil 22'ye bakın. Tespit yuvalarını sol taraftaki siper tespit vidalarıyla bağlamayın. Bu vidalar siperdeki açıklık cebiyle gösterildiği şekilde hizalanacaktır. Yarma siperi mandalını (r) kiapatıp kilitleyin.

Taşıma

- Makineyi her zaman tutma yerlerinden (ww) tutarak taşıyın, şekil 1'e bakın.



UYARI: Makineyi daima üst bıçağına koruma takılmış olarak taşıyın.

BAKIM

DEWALT makineniz uzun süre boyunca minimum bakımla çalışmak üzere tasarlanmıştır. Aletin uzun süre boyunca verimli bir şekilde çalışması, uygun bakımın ve düzenli temizliğin yapılmasına bağlıdır.



Yağlama (şek. 20)

Motor ve yatakların ilave yağlamaya ihtiyacı yoktur. Bıçağın yükseltilmesi ve indirilmesi zorlaşırsa, yükseklik ayarlamaya vidalarını temizleyin ve gresleyin.

1. Testereyi prizden çıkarın.
2. Testereyi yan yatırın.
3. Şekil 20'de gösterildiği şekilde testerenin alt tarafındaki yükseklik ayarlamaya vidalarının dişlilerini (pp) temizleyin ve yağlayın. Genel kullanım için olan gres kullanın.



Temizlik (şek. 1, 19)



UYARI: Ciddi personel yaralanmaları riskini azaltmak için, temizlik yapmadan önce makineyi kapatın ve elektrik bağlantısını kesin. Kazara çalışma yaralanmaya neden olabilir.



UYARI: Havalandırma deliklerinin içinde veya etrafında pislik görüldüğünde aletin gövdesindeki pislik ve tozu kuru hava ile temizleyin. Bu işlemi gerçekleştirirken onaylı kulak koruyucu ve toz maskesi takın.



UYARI: Aletin metalik olmayan kısımlarını temizlemek için asla solventler veya diğer ağır kimyasallar kullanmayın. Bu kimyasallar parçalarda kullanılan malzemeyi zayıflatır. Sadece su ve yumuşak sabunla nemlendirilmiş bez kullanın. Aletin içini asla sıvı girmesine izin vermeyin; aletin hiçbir parçasını sıvıya daldırmayın.



UYARI: Yaralanma riskini azaltmak için, tabla üstünü düzenli olarak temizleyin.



UYARI: Yaralanma riskini azaltmak için, toz toplama sistemini düzenli olarak temizleyin.

Bıçak siper tertibatı (k) ve boğaz plakası testere kullanılmadan önce yerlerine takılmalıdır.

Kullanmadan önce, üst ve alt bıçak siperini ve uygun şekilde çalışacağından emin olmak için toz toplama borusunu dikkatli bir şekilde kontrol edin. Yongalar, toz veya üzerinde çalışılan parçadan çıkan küçük parçacıkların fonksiyonlardan herhangi birinin engellenmesine yol açmayacağından emin olun.

İş parçası bölümlerinin testere bıçağı ve siperler arasında sıkışması durumunda, makineyi güç kaynağından sökün ve **Testere bıçağının takılması** bölümünde verilen talimatları takip edin. Sıkışmış parçaları çıkartın ve testere bıçağını takın.

Havalandırma yuvalarını açık tutun ve mahfazayı düzenli olarak yumuşak bir bezle temizleyin.

Toz toplama sistemini düzenli şekilde temizleyin:

1. Testereyi fişten çekin.
2. Testereyi yan yatırın, böylece birimin altı ve açık kısmı erişilebilir olacaktır.
3. Şekil 19'da gösterilen toz erişim kapağını (qq) iki vidasını çıkardıktan sonra yan klipslerine (rr) basarak açın. Tozları temizleyin ve yan klipsleri bastırarak sabitledikten sonra kilit vidalarını sıkın.

İsteğe Bağlı Aksesuarlar



UYARI: DEWALT tarafından tedarik veya tavsiye edilenlerin dışındaki aksesuarlar bu ürün üzerinde test edilmediğinden, söz konusu aksesuarların bu aletle birlikte kullanılması tehlikeli olabilir. Yaralanma riskini azaltmak için bu ürünle birlikte sadece DEWALT tarafından tavsiye edilen aksesuarlar kullanılmalıdır.

Bıçak siperi aşındığında değiştirin. Bıçak siperi değişimiyle ilgili olarak yerel DEWALT servis merkezine iletişime geçin.

TESTERE BIÇAKLARI: HER ZAMAN 250 mm ses azaltmalı testere bıçağı ve 30 mm çark deliği kullanın. Bıçak hızı değeri en azından 5000 RPM olmalıdır. Daha küçük çaplı bir bıçağı asla kullanmayın. Düzgün şekilde korunmayacaktır.

TÜRKÇE

BIÇAK AÇIKLAMALARI		
UYGULAMA	ÇAP	DİŞLER
İnşaat Testeresi Bıçakları (hızlı yarma)		
Genel Amaçlı	250 mm	24
Hassas Enine Kesimler	250 mm	40
Ahşap İşi Testere Bıçakları (pürüzsüz, temiz kesimler sağlar)		
Hassas enine kesimler	250 mm	60

Uygun aksesuarlarla ilgili daha fazla bilgi almak için satış noktalarıyla görüşün.

Çevrenin korunması



Ayrı toplama. Bu ürün normal evsel atıklarla birlikte imha edilmemelidir.

Herhangi bir zamanda DEWALT ürününüzü değiştirmek isterseniz ya da artık kullanılamaz durumdaysa, normal evsel atıklarla birlikte atmayın. Bu ürünü ayrı toplama için ayırın.



Kullanılmış ürünlerin ve ambalajların ayrı olarak toplanması bu maddelerin geri dönüşüme sokularak yeniden kullanılmasına olanak tanır. Geri dönüşümlü maddelerin tekrar kullanılması çevre

kiriliğinin önlenmesine yardımcı olur ve ham madde ihtiyacını azaltır.

Yerel yönetmelikler, elektrikli ürünlerin evlerden toplanıp belediye atık tesislerine aktarılması veya yeni bir ürün satın alırken perakende satıcı tarafından toplanması yönünde hükümler içerebilir.

DEWALT hizmet ömrünün sonuna ulaşan DEWALT ürünlerinin toplanması ve geri dönüşüme sokulması için bir imkan sunmaktadır. Bu hizmetin avantajlarından faydalanmak için, lütfen, ürününüzü bizim adımıza teslim alacak herhangi bir yetkili servise iade edin.

Bu kılavuzda belirtilen listeden size en yakın DEWALT servisin yerini öğrenebilirsiniz. Alternatif olarak, yetkili DEWALT servislerinin listesi ve satış sonrası hizmetlerimizle ilgili tüm bilgiler ve tam ayrıntıları İnternette şu adreste mevcuttur: www.2helpU.com

GARANTİ

DEWALT ürünlerinin kalitesinden emindir ve bu yüzden profesyonel kullanıcılar için kanunlarda belirtilen taleplerin üstünde bir garanti sunmaktadır. Bu garanti metni bir ilave niteliğinde olup profesyonel bir kullanıcı olarak sahip olduğunuz sözleşmeden doğan haklara veya profesyonel olmayan, özel bir kullanıcı olarak sahip olduğunuz yasal haklara hiçbir şekilde zarar vermez. İşbu garanti Avrupa Birliği'ne üye ülkeler ile Avrupa Serbest Ticaret Bölgesi sınırları dahilinde geçerlidir.

• 30 GÜNLÜK RİKSİZ MÜŞTERİ MEMNUNİYETİ GARANTİSİ •

Satın almış olduğunuz DEWALT ürünü, satın alma tarihinden itibaren 30 gün içerisinde, ilk denemenizde, performansı sizi tam olarak tatmin etmediyse, yetkili servise götürülüp; DEWALT Merkez Servis onayı ile değiştirilebilir veya gerekirse tamir edilir. Bu haktan yararlanmak için:

Ürünün satın alındığı şekliyle, orijinal tüm parçaları ile birlikte satın alındığı yere teslimi;

- Fatura ve garanti kartının ibrazı;
- Uygulamanın satın alım tarihi itibarıyla ilk 30 gün içerisinde gerçekleşmesi;
- Ürün performansının ilk uygulamadan sonra memnuniyetsizlik yaratması gerekmektedir.

Aksesuarlar ve garanti koşulları haricinde yedek parçalar dahil değildir.

• ÜCRETSİZ BİR YILLIK SERVİS KONTRATI •

Yasal garanti süresi dahilinde tüm DEWALT ürünleri satın alma tarihinden itibaren bir yıl süreyle ücretsiz servis desteğine sahiptir. Sadece bir defaya mahsus olmak üzere ürününüz DEWALT Yetkili Servisinde işçilik bedeli alınmadan tamir edilir veya bakımı yapılır. Fatura ve garanti kartı ibrazı gerekmektedir.

Aksesuarlar ve garanti koşulları haricinde yedek parçalar dahil değildir.

• BİR YIL TAM GARANTİ •

Sahip olduğunuz DEWALT ürünü satın alma tarihinden itibaren 12 ay içinde hatalı

malzeme veya işçilik nedeniyle bozulursa, DEWALT aşağıdaki şartlara uyulması koşuluyla ücretsiz olarak tüm kusurlu parçaların yenilenmesini veya -kendi inisiyatifine bağlı olarak- satın alınan ürünün değiştirilmesini garanti eder:

- Ürün hatalı kullanılmamıştır;
- Ürün yıpranmamış, hırpalanmamış ve aşınmamıştır;
- Yetkili olmayan kişilerce tamire çalışılmamıştır;
- Satın alma belgesi (fatura) ibraz edilmiştir;
- Ürün, tüm orijinal parçaları ile birlikte iade edilmiştir.

Şikayet veya talepleriniz için satıcınıza, DEWALT kataloğunda yer alan size en yakın yetkili DEWALT servisine veya bu kullanma kılavuzunda belirtilen adresten DEWALT ofisine başvurun. Yetkili DEWALT servislerinin listesi ve satış sonrası hizmetlerimizle ilgili tüm bilgiler İnternette www.2helpU.com adresinde mevcuttur.

Sanayi ve Ticaret Bakanlığı tebliğince kullanım ömrü 10 yıldır.

**Türkiye Distribütörü
KALE HIRDAVAT VE MAKİNA A.Ş.
Deferdar Mah. Savaklar Cad. No. 15 34050
Edirnekapı Eyüp İstanbul**

ΕΠΙΤΡΑΠΕΖΙΟ ΠΡΙΟΝΙ DWE7491

Συγχαρητήρια!

Επιλέξατε ένα εργαλείο DEWALT. Τα έτη εμπειρίας, η σχολαστική ανάπτυξη προϊόντων και η καινοτομία έχουν καταστήσει την DEWALT έναν από τους πιο αξιόπιστους συνεργάτες στον τομέα των επαγγελματικών ηλεκτρικών εργαλείων.

Τεχνικά δεδομένα

		DWE7491-QS/GB	DWE7491-LX
Τάση	V	230	115
Τύπος		1	1
Ισχύς ηλεκτροκινητήρα (απορροφούμενη)	W	2000	1700
Ισχύς ηλεκτροκινητήρα (αποδιδόμενη)	W	970	820
Ταχύτητα χωρίς φορτίο	dev/dak	3800	4800
Διάμετρος λεπίδας	mm	250	250
Οπή λεπίδας	mm	30	30
Πάχος σώματος λεπίδας	mm	2.2	2.2
Πάχος μαχαιριού διαχωρισμού	mm	2.3	2.3
Βάθος κοπής σε 90°	mm	77	77
Βάθος κοπής σε 45°	mm	55	55
Ικανότητα διαμήκου κοπής	mm	825	825
Συνολικές διαστάσεις	cm	710 x 650 x 450	710 x 650 x 450
Βάρος	kg	28.1	28.1
L_{PA} (ηχητική πίεση)	dB(A)	95.0	95.0
K_{PA} (αβεβαιότητα ηχητικής πίεσης)	dB(A)	3.0	3.0
L_{WA} (ηχητική ισχύς)	dB(A)	106.0	106.0
K_{WA} (αβεβαιότητα ηχητικής ισχύος)	dB(A)	3.0	3.0

Ασφάλειες

Ευρώπη Εργαλεία 230 V 10 Αμπέρ, ηλεκτρικό δίκτυο

ΣΗΜΕΙΩΣΗ: Η συσκευή αυτή προορίζεται για σύνδεση σε σύστημα τροφοδοσίας ρεύματος με μέγιστη επιτρεπόμενη σύνθετη αντίσταση συστήματος Z_{max} 0,25 Ω στο σημείο διασύνδεσης (κιβώτιο υπηρεσίας παροχής ρεύματος ρεύματος) της τροφοδοσίας του χρήστη.

Ο χρήστης πρέπει να διασφαλίσει ότι αυτή η συσκευή συνδέεται μόνο σε σύστημα ρεύματος που πληροί την πιο πάνω απαίτηση. Αν χρειάζεται, ο χρήστης μπορεί να ρωτήσει τη δημόσια εταιρεία παροχής ρεύματος σχετικά με τη σύνθετη αντίσταση του συστήματος στο σημείο διασύνδεσης.

Ορισμοί: Οδηγίες ασφαλείας

Οι παρακάτω ορισμοί περιγράφουν το επίπεδο σοβαρότητας για κάθε προειδοποιητική λέξη. Παρακαλούμε διαβάστε το εγχειρίδιο και δώστε προσοχή σε αυτά τα σύμβολα.



ΚΙΝΔΥΝΟΣ: Υποδεικνύει μια επικείμενη επικίνδυνη κατάσταση, η οποία, εάν δεν αποφευχθεί, θα προκαλέσει θάνατο ή σοβαρό τραυματισμό.



ΠΡΟΕΙΔΟΠΟΙΗΣΗ: Υποδεικνύει μια ενδεχομένως επικίνδυνη κατάσταση, η οποία, εάν δεν αποφευχθεί, θα μπορούσε να προκαλέσει θάνατο ή σοβαρό τραυματισμό.



ΠΡΟΣΟΧΗ: Υποδεικνύει μια ενδεχομένως επικίνδυνη κατάσταση, η οποία, εάν δεν αποφευχθεί, ενδέχεται

να προκαλέσει **τραυματισμό μικρής ή μέτριας σοβαρότητας**.

ΣΗΜΕΙΩΣΗ: Υποδεικνύει μια πρακτική που **δεν έχει σχέση με προσωπικό τραυματισμό** και η οποία, εάν δεν αποφευχθεί, **ενδέχεται να προκαλέσει υλική ζημιά**.



Υποδηλώνει κίνδυνο ηλεκτροπληξίας.



Υποδηλώνει κίνδυνο πυρκαγιάς.



Αιχμηρές πλευρές

Δήλωση Συμμόρφωσης - Ε.Κ.

ΟΔΗΓΙΑ ΠΕΡΙ ΜΗΧΑΝΙΚΟΥ ΕΞΟΠΛΙΣΜΟΥ



DWE7491

Η εταιρεία DEWALT δηλώνει ότι τα προϊόντα που περιγράφονται στην ενότητα **Τεχνικά δεδομένα** σχεδιάστηκαν σε συμμόρφωση με τα εξής πρότυπα και οδηγίες:

2006/42/ΕΚ, EN 61029-1, EN 61029-2-1.

Τα προϊόντα αυτά συμμορφώνονται επίσης με την οδηγία 2004/108/ΕΚ και 2011/65/ΕΕ. Για περισσότερες πληροφορίες, παρακαλούμε επικοινωνήστε με την DEWALT στην παρακάτω διεύθυνση ή ανατρέξτε στο πίσω μέρος του εγχειριδίου.

Ο κάτωθι υπογράφων είναι υπεύθυνος για τη σύνταξη του τεχνικού φακέλου και πραγματοποιεί την παρούσα δήλωση εκ μέρους της εταιρείας DEWALT.

H. Grossmann

Horst Grossmann
Αντιπρόεδρος του τμήματος Μηχανικής και
Ανάπτυξης προϊόντων
DEWALT, Richard-Klinger-Straße 11,
D-65510, Idstein, Γερμανία
01.12.2013

Οδηγίες ασφαλείας



ΠΡΟΕΙΔΟΠΟΙΗΣΗ! Κατά τη χρήση ηλεκτρικών εργαλείων πρέπει να τηρούνται πάντοτε οι βασικές προφυλάξεις ασφαλείας για να ελαττωθεί ο κίνδυνος πυρκαγιάς, ηλεκτροπληξίας και προσωπικού τραυματισμού, όπου συμπεριλαμβάνονται και οι ακόλουθες προφυλάξεις.

Διαβάστε όλες αυτές τις οδηγίες προτού προσπαθήσετε να χειριστείτε το προϊόν αυτό και διατηρήσετε αυτές τις οδηγίες.

ΔΙΑΤΗΡΗΣΤΕ ΤΟ ΠΑΡΟΝ ΕΓΧΕΙΡΙΔΙΟ ΓΙΑ ΜΕΛΛΟΝΤΙΚΗ ΑΝΑΦΟΡΑ

Γενικοί κανόνες ασφαλείας

1. Διατηρείτε καθαρό το χώρο εργασίας.

Ακατάστατοι χώροι και πάγκοι εγκυμονούν κίνδυνο τραυματισμών.

2. Λάβετε υπόψη σας τις περιβαλλοντικές συνθήκες που επικρατούν στο χώρο εργασίας.

Μην εκθέτετε το εργαλείο στη βροχή. Μην χρησιμοποιείτε το εργαλείο σε συνθήκες υγρασίας. Φροντίστε για τον καλό φωτισμό του χώρου εργασίας (250 - 300 Lux). Μην χρησιμοποιείτε το εργαλείο σε χώρους όπου υπάρχει κίνδυνος πυρκαγιάς ή έκρηξης, π.χ. κοντά σε εύφλεκτα υγρά και αέρια.

3. Προστατευτείτε από ηλεκτροπληξία.

Αποφεύγετε τη σωματική επαφή με γειωμένες επιφάνειες (π.χ. σωλήνες, καλοριφέρ, ηλεκτρικές κουζίνες και ψυγεία). Όταν χρησιμοποιείτε το εργαλείο υπό ακραίες συνθήκες (π.χ. υψηλή υγρασία, παραγωγής γρεζιών μετάλλου κ.λπ.), η ηλεκτρική ασφάλεια μπορεί να βελτιωθεί εάν εισάγετε έναν μετασχηματιστή απομόνωσης ή έναν αυτόματο διακόπτη για την περίπτωση απωλειών γείωσης (FI).

4. Κρατήστε μακριά τρίτα άτομα.

Μην αφήσετε άλλα άτομα και ιδιαίτερα παιδιά, τα οποία δεν έχουν σχέση με την εργασία, να αγγίξουν το εργαλείο ή την προέκταση και κρατήστε τα μακριά από το χώρο εργασίας.

5. Αποθηκεύετε τα εργαλεία που δεν χρησιμοποιούνται.

Όταν δεν χρησιμοποιούνται, τα εργαλεία πρέπει να αποθηκεύονται σε στεγνό μέρος

και να κλειδώνονται με ασφάλεια, μακριά από μέρος που μπορούν να προσεγγίσουν παιδιά.

6. Μην ζορίζετε το εργαλείο.

Η εργασία θα πραγματοποιηθεί με καλύτερο και πιο ασφαλή τρόπο όταν εκτελείται με τον προβλεπόμενο ρυθμό.

7. Χρησιμοποιείτε το σωστό εργαλείο.

Μην προσπαθείτε να εκτελέσετε με μικρά εργαλεία εργασίες που προορίζονται να γίνουν από εργαλεία υψηλής απόδοσης. Μην χρησιμοποιείτε τα εργαλεία για σκοπό διαφορετικό από αυτόν για τον οποίο προορίζονται. Για παράδειγμα, μην χρησιμοποιείτε κυκλικά πριόνια για να κόψετε κλαδιά δέντρων ή κούτσουρα.

8. Να είστε ντυμένοι κατάλληλα.

Μην φοράτε φαρδιά ενδύματα ή κοσμήματα, επειδή μπορεί να μαγκώσουν σε κινούμενα μέρη. Όταν εργάζεστε σε εξωτερικούς χώρους, συνιστάται να φοράτε αντιολισθητικά υποδήματα. Να φοράτε κάλυμμα για τα κεφάλι προκειμένου να μαζέψετε τα μακριά μαλλιά.

9. Χρησιμοποιείτε προστατευτικό εξοπλισμό.

Να φοράτε πάντοτε προστατευτικά γυαλιά. Χρησιμοποιείτε μάσκα προσώπου ή μάσκα προστασίας από τη σκόνη, εάν από τις εργασίες πρόκειται να δημιουργηθεί σκόνη ή αιωρούμενα σωματίδια. Εάν τα σωματίδια αυτά ενδέχεται να είναι ιδιαίτερα θερμά, να φοράτε επίσης και θερμομονωτική ποδιά. Να φοράτε πάντοτε ωτασπίδες. Χρησιμοποιείτε πάντοτε προστατευτικό κράνος.

10. Να συνδέετε το σύστημα αφαίρεσης σκόνης.

Εάν οι συσκευές παρέχονται με σύνδεση συστημάτων αφαίρεσης και συλλογής σκόνης, φροντίστε τα συστήματα αυτά να είναι συνδεδεμένα και να χρησιμοποιούνται κατάλληλα.

11. Μην καταπονείτε υπερβολικά το καλώδιο.

Ποτέ μην τραβάτε βίαια το καλώδιο για να το αποσυνδέσετε από την πρίζα. Κρατήστε το καλώδιο μακριά από θερμότητα, λάδι και αιχμηρές ακμές. Ποτέ μην μεταφέρετε το εργαλείο κρατώντας το από το καλώδιό του.

12. Στερεώνετε με ασφάλεια το υπό κατεργασία αντικείμενο.

Όταν είναι δυνατό, χρησιμοποιείτε σφιγκτήρες ή μέγγενη για να στερεώσετε το αντικείμενο στο οποίο εργάζεστε. Είναι ασφαλέστερο από το να χρησιμοποιείτε το χέρι σας και επιπλέον,

με τον τρόπο αυτό μένουν ελεύθερα και τα δύο χέρια για το χειρισμό του εργαλείου.

13. Μην σκύβετε υπερβολικά.

Φροντίστε να έχετε πάντοτε την κατάλληλη στάση και να διατηρείτε την ισορροπία σας.

14. Συντηρείτε τα εργαλεία με επιμέλεια.

Διατηρείτε τα εργαλεία κοπής αιχμηρά και καθαρά, για μεγαλύτερη απόδοση και ασφάλεια. Τηρείτε τις οδηγίες σχετικά με τη λίπανση και την αλλαγή εξαρτημάτων. Επιθεωρείτε τακτικά τα εργαλεία σας και αν διαπιστώσετε ζημιές, φροντίστε για την επιδιόρθωσή τους από εξουσιοδοτημένο κέντρο σέρβις. Διατηρείτε τις λαβές και τους διακόπτες στεγνούς, καθαρούς και χωρίς λάδι ή γράσο.

15. Αποσυνδέετε τα εργαλεία.

Αποσυνδέετε τα εργαλεία από την τροφοδοσία, όταν δεν χρησιμοποιούνται, πριν από το σέρβις και κατά την αλλαγή εξαρτημάτων όπως λεπίδες, δαγκάνες και εργαλεία κοπής.

16. Αφαιρείτε από το εργαλείο τυχόν κλειδιά που χρησιμοποιούνται για τη ρύθμισή του.

Αποκτήστε τη συνήθεια να ελέγχετε εάν έχουν αφαιρεθεί από το εργαλείο τυχόν κλειδιά που χρησιμοποιούνται για τη ρύθμισή του, προτού το θέσετε σε λειτουργία.

17. Φροντίστε για την αποφυγή αθέλητης εκκίνησης.

Προτού τοποθετήσετε το καλώδιο στην πρίζα, βεβαιωθείτε ότι το εργαλείο βρίσκεται στη θέση «off» (Απενεργοποίηση).

18. Χρησιμοποιείτε καλώδια προέκτασης για εξωτερικούς χώρους.

Πριν από τη χρήση, επιθεωρήστε το καλώδιο προέκτασης και αντικαταστήστε το σε περίπτωση φθοράς. Όταν το καλώδιο χρησιμοποιείτε σε εξωτερικό χώρο, να χρησιμοποιείτε μόνο καλώδια προέκτασης που προορίζονται για χρήση σε εξωτερικούς χώρους και έχουν ανάλογη σήμανση.

19. Να είστε σε εγρήγορση.

Προσέχετε την εργασία σας. Χρησιμοποιείτε την κοινή λογική. Μην χρησιμοποιείτε το εργαλείο όταν είστε κουρασμένος ή υπό την επήρεια φαρμάκων ή αλκοόλ.

20. Ελέγχετε για κατεστραμμένα τμήματα.

Πριν από τη χρήση, ελέγχετε προσεκτικά το εργαλείο και το καλώδιο σύνδεσης στο ηλεκτρικό δίκτυο για να διαπιστώσετε εάν λειτουργεί σωστά και εκτελεί την

προβλεπόμενη λειτουργία. Ελέγξτε την ευθυγράμμιση των κινούμενων μερών, τη σύνδεσή τους, εάν υπάρχουν τυχόν σπασμένα τμήματα, την τοποθέτηση και τυχόν άλλες συνθήκες που μπορεί να επηρεάσουν τη λειτουργία του εργαλείου. Προφυλακτικές ή άλλα τμήματα με τυχόν ζημιές πρέπει να επισκευάζονται κατάλληλα ή να αντικαθίστανται σε εξουσιοδοτημένο κέντρο σέρβις, εκτός αν υποδεικνύεται διαφορετικά στο παρόν εγχειρίδιο οδηγιών. Φροντίζετε για την αντικατάσταση τυχόν ελαττωματικών διακοπών από εξουσιοδοτημένο κέντρο σέρβις. Μην χρησιμοποιείτε το εργαλείο εάν ο διακόπτης δεν μεταβαίνει στις θέσεις On (Ενεργοποίηση) και Off (Απενεργοποίηση). Ποτέ μην επιχειρήσετε να πραγματοποιήσετε επισκευές μόνοι σας.



ΠΡΟΕΙΔΟΠΟΙΗΣΗ! Η χρήση οποιουδήποτε παρελκόμενου ή πρόσθετου εξαρτήματος ή η εκτέλεση με αυτό το εργαλείο οποιασδήποτε λειτουργίας που δεν προβλέπεται στο παρόν εγχειρίδιο οδηγιών, ενδέχεται να ενέχει κίνδυνο προσωπικού τραυματισμού.

21. Φροντίζετε για την επισκευή του εργαλείου σας από ειδικευμένο άτομο.

Το παρόν ηλεκτρικό εργαλείο πληροί τους σχετικούς κανόνες ασφαλείας. Τυχόν επισκευές πρέπει να πραγματοποιούνται μόνο από ειδικευμένα άτομα χρησιμοποιώντας γνήσια ανταλλακτικά. Σε διαφορετική περίπτωση, ενδέχεται να υπάρχει σημαντικός κίνδυνος για το χρήστη.

Πρόσθετοι κανόνες ασφαλείας για πάγκους πριονιού

- Μη χρησιμοποιείτε λεπίδες πριονιού με πάχος κορμού μεγαλύτερο ή με πάχος δοντιών μικρότερο από το πάχος του μαχαιριού διαχωρισμού (διαχωριστήρα).
- Βεβαιωθείτε ότι η λεπίδα περιστρέφεται στη σωστή κατεύθυνση και ότι τα δόντια δείχνουν προς το μπροστινό μέρος του πάγκου του πριονιού.
- Πριν ξεκινήσετε οποιαδήποτε εργασία βεβαιωθείτε ότι όλες οι λαβές σφιγκτήρων είναι σφιγμένες.
- Βεβαιωθείτε ότι όλες οι λεπίδες και οι φλάντζες είναι καθαρές και οι πλευρές του κολάρου με την εσοχή είναι σε επαφή με τη λεπίδα.

Σφίγγετε καλά το παξιμάδι του άξονα.

- Διατηρείτε τη λεπίδα πριονιού κοφτερή και σωστά ρυθμισμένη.
- Βεβαιωθείτε ότι το μαχαίρι διαχωρισμού έχει ρυθμιστεί στη σωστή απόσταση από τη λεπίδα – μέγιστη 5 mm.
- Ποτέ μη χρησιμοποιήσετε το πριόνι χωρίς να είναι στη θέση του ο πάνω και ο κάτω προφυλακτήρας.
- Μην έχετε κανένα μέρος του σώματός σας στην ευθεία της λεπίδας. Μπορεί να προκύψει τραυματισμός. Να στέκεστε σε μία από τις δύο πλευρές της λεπίδας.
- Αποσυνδέστε το πριόνι από την παροχή ρεύματος δικτύου πριν αλλάξετε λεπίδα ή πριν εκτελέσετε οποιαδήποτε εργασία συντήρησης.
- Χρησιμοποιείτε πάντα εξάρτημα προώθησης για την τροφοδότηση του τεμαχίου εργασίας και ποτέ μην τοποθετείτε τα χέρια πλησιέστερα από 150 mm από τη λεπίδα πριονιού κατά τη διάρκεια της κοπής.
- Μην επιχειρήσετε να λειτουργήσετε το εργαλείο με τάση άλλη της προβλεπόμενης.
- Μην εφαρμόζετε λιπαντικά στη λεπίδα ενώ κινείται.
- Μην περνάτε μέρη του σώματός σας γύρω και πίσω από τη λεπίδα πριονιού.
- Πάντα να διατηρείτε το εξάρτημα προώθησης του τεμαχίου εργασίας στη θέση φύλαξης του όταν δεν χρησιμοποιείται.
- Μη στέκεστε πάνω στη μονάδα.
- Κατά τη μεταφορά, βεβαιωθείτε ότι το πάνω μέρος της λεπίδας πριονιού είναι καλυμμένο, π.χ. από τον προφυλακτήρα.
- Μη χρησιμοποιείτε τον προφυλακτήρα για χειρισμό ή μεταφορά της συσκευής.



ΠΡΟΕΙΔΟΠΟΙΗΣΗ: Το μηχάνημα αυτό είναι εξοπλισμένο με ειδικά διαμορφωμένο καλώδιο τροφοδοσίας ρεύματος (σύνδεση τύπου Υ). Αν το καλώδιο τροφοδοσίας ρεύματος έχει υποστεί ζημιά ή οποιαδήποτε βλάβη, πρέπει να αντικατασταθεί μόνο από τον κατασκευαστή ή από εξουσιοδοτημένο αντιπρόσωπο επισκευών.

- Αντικαταστήστε άμεσα το ένθετο τραπέζι (πλάκα σχισμής) όταν έχει φθαρεί ή όταν υποστεί ζημιά.
- Ελέγξτε ότι το τεμάχιο εργασίας υποστηρίζεται κατάλληλα. Πάντα να παρέχετε πρόσθετη

ΕΛΛΗΝΙΚΑ

υποστήριξη για μεγάλο μήκος τεμάχια εργασίας.

- Μην ασκείτε πλευρική πίεση στη λεπίδα πριονιού.
- Ποτέ μην κόβετε ελαφρά κράματα. Το μηχάνημα δεν έχει σχεδιαστεί γι' αυτήν την εφαρμογή.
- Μη χρησιμοποιήσετε οποιοδήποτε λειαντικό δίσκο ή διαμαντοδίσκο κοπής
- Δεν επιτρέπονται εργασίες δημιουργίας εσοχής, εγκοπής ή αυλάκωσης.
- Σε περίπτωση ατυχήματος ή βλάβης του μηχανήματος, αμέσως απενεργοποιήστε το μηχάνημα και αποσυνδέστε το από την πρίζα. Αναφέρετε τη βλάβη και σημάνετε το μηχάνημα κατάλληλα ώστε να αποτρέψετε τη χρήση του ελαττωματικού μηχανήματος από άλλους.
- Σε περιπτώσεις που η λεπίδα του πριονιού έχει μπλοκάρει λόγω μη κανονικής δύναμης προώθησης κατά την κοπή, **PANTA** να απενεργοποιείτε το μηχάνημα και να το αποσυνδέετε από την παροχή ρεύματος. Αφαιρέστε το τεμάχιο εργασίας και διασφαλίστε ότι η λεπίδα πριονιού κινείται ελεύθερα. Ενεργοποιήστε το μηχάνημα και ξεκινήστε καινούργια διαδικασία κοπής με μειωμένη δύναμη προώθησης.
- Όταν κόβετε ξύλο να συνδέετε πάντα το δισκοπρίονο σε διάταξη συλλογής σκόνης.
- **NEVER attempt to cut a stack of loose pieces of material which could cause loss of control or kickback. Support all materials securely.**

ΛΕΠΙΔΕΣ ΠΡΙΟΝΙΟΥ

- Όταν κόβετε ξύλο να συνδέετε πάντα το μηχάνημα σε κατάλληλη διάταξη απομάκρυνσης της σκόνης.
- Ο μέγ. επιτρεπόμενος αριθμός στροφών της λεπίδας πριονιού πρέπει πάντα να είναι ίσος ή μεγαλύτερος από τον αριθμό στροφών χωρίς φορτίο του εργαλείου, ο οποίος αναφέρεται στην πινακίδα στοιχείων του.
- Μη χρησιμοποιείτε λεπίδες πριονιού που δεν αντιστοιχούν στις διαστάσεις που αναφέρονται στα **Τεχνικά χαρακτηριστικά**. Μη χρησιμοποιήσετε οποιοσδήποτε αποστάτες για να κάνετε τη λεπίδα να ταιριάζει πάνω στην άτρακτο. Να χρησιμοποιείτε μόνο τις λεπίδες που προβλέπονται στο παρόν εγχειρίδιο, οι οποίες συμμορφώνονται με το πρότυπο EN847-1, αν προορίζονται για ξύλο και παρόμοια υλικά.

- Εξετάστε το ενδεχόμενο χρήσης ειδικά σχεδιασμένων λεπίδων μειωμένου θορύβου.
- Μη χρησιμοποιείτε λεπίδες πριονιού από ταχυχάλυβα (HS).
- Μη χρησιμοποιείτε λεπίδες πριονιού που είναι παραμορφωμένες, ραγισμένες ή έχουν υποστεί ζημιά.
- Βεβαιωθείτε ότι η λεπίδα πριονιού που επιλέξατε είναι κατάλληλη για το υλικό που πρόκειται να κόψετε.
- Φοράτε πάντα κατάλληλα γάντια για τον χειρισμό λεπίδων πριονιού και υλικών με τραχιές επιφάνειες. Οι λεπίδες πριονιού θα πρέπει να μεταφέρονται μέσα σε υποδοχή όταν είναι πρακτικά εφικτό.

Υπολειπόμενοι κίνδυνοι

Οι κίνδυνοι που ακολουθούν είναι εγγενείς στη χρήση πριονιών:

- τραυματισμοί λόγω επαφής με περιστρεφόμενα μέρη

Παρά την εφαρμογή των σχετικών κανονισμών ασφαλείας και την εφαρμογή διατάξεων ασφαλείας, ορισμένοι υπολειπόμενοι κίνδυνοι δεν μπορούν να αποφευχθούν. Αυτοί είναι:

- Βλάβη της ακοής.
- Κίνδυνος ατυχημάτων από τα μη καλυπτόμενα μέρη της περιστρεφόμενης λεπίδας πριονιού.
- Κίνδυνος τραυματισμού κατά την αλλαγή της λεπίδας πριονιού με μη προστατευμένα χέρια.
- Κίνδυνος σύνθλιψης των δακτύλων κατά το άνοιγμα των προφυλακτήρων.
- Κίνδυνοι για την υγεία προκαλούμενοι από την εισπνοή σκόνης που παράγεται κατά την κοπή ξύλου, ειδικά βελανιδιάς, οξιάς και MDF.

Η παραγωγή θορύβου επηρεάζεται από τους εξής παράγοντες:

- το υλικό που κόβεται
- τον τύπο της λεπίδας πριονιού
- τη δύναμη προώθησης
- τη συντήρηση του μηχανήματος

Η έκθεση σε σκόνη επηρεάζεται από τους εξής παράγοντες:

- φθαρμένη λεπίδα πριονιού
- σύστημα απομάκρυνσης σκόνης με ταχύτητα αέρα μικρότερη από 20 m/s

- το τεμάχιο εργασίας δεν καθοδηγείται με ακρίβεια

Σημάνσεις στο εργαλείο

Στο εργαλείο εμφανίζονται τα εξής εικονογράμματα:



Διαβάστε το εγχειρίδιο οδηγιών πριν τη χρήση



Φοράτε προστασία αναπνοής



Φοράτε προστασία ματιών



Φοράτε προστασία αναπνοής.



Κρατάτε τα χέρια σας μακριά από την περιοχή κοπής και τη λεπίδα.



Σημείο μεταφοράς.

ΘΕΣΗ ΚΩΔΙΚΟΥ ΗΜΕΡΟΜΗΝΙΑΣ

Ο Κωδικός ημερομηνίας, ο οποίος περιλαμβάνει και το έτος κατασκευής, είναι σταμπαρισμένος στο περιβλήμα.

Παράδειγμα:

2013 XX XX

Έτος κατασκευής

Περιεχόμενα συσκευασίας

Η συσκευασία περιέχει:

- 1 Εν μέρει συναρμολογημένο μηχάνημα
- 1 Οδηγό διαμήκους κοπής
- 1 Μετρητή γωνίας λοξής κοπής
- 1 Λεπίδα πριονιού
- 1 Συγκρότημα πάνω προφυλακτήρα λεπίδας
- 1 Πλάκα σχισμής
- 2 Κλειδιά λεπίδας
- 1 Προσαρμογέα εξαγωγής σκόνης
- 1 Εγχειρίδιο οδηγιών
- 1 Διευρυμένο σχέδιο
 - *Ελέγξτε για ζημιές στο εργαλείο, τα εξαρτήματα ή τα παρελκόμενα, που μπορεί να προκλήθηκαν κατά τη μεταφορά.*
 - *Αφιερώστε χρόνο για να διαβάσετε σχολαστικά και να κατανοήσετε αυτό το εγχειρίδιο πριν τη*

χρήση του προϊόντος.

Περιγραφή (εικ. 1–2)

- Τραπέζι
- Λεπίδα
- Δείκτης κλίμακας διαμήκους κοπής
- Κουμπί λεπτομερούς ρύθμισης
- Μοχλός ασφάλισης ράγας
- Τροχός ρύθμισης ύψους λεπίδας
- Μοχλός ασφάλισης γωνίας φαλτσοκοπής
- Διακόπτης ενεργοποίησης/ απενεργοποίησης (ON/OFF)
- Οπές για στερέωση
- Μετρητής γωνίας λοξής κοπής
- Συγκρότημα προφυλακτήρα λεπίδας
- Μοχλός απελευθέρωσης προφυλακτήρα λεπίδας
- Διαχωριστήρας
- Θύρα εξαγωγής σκόνης
- Θύρα προφυλακτήρα για την εξαγωγή σκόνης
- Πλάκα σχισμής
- Οδηγός διαμήκους κοπής
- Ασφάλιση οδηγού διαμήκους κοπής
- Υποστήριγμα εργασίας/οδηγός στενής διαμήκους κοπής (φαίνεται στη θέση φύλαξης)
- Κλειδιά λεπίδας
- Ράβδος προώθησης (φαίνεται στη θέση φύλαξης)

ΠΡΟΒΛΕΠΟΜΕΝΗ ΧΡΗΣΗ

Το επιτραπέζιο πριόνι DWE7491 είναι σχεδιασμένο για επαγγελματικές εργασίες διαμήκους κοπής, εγκάρσιας κοπής, λοξής κοπής και φαλτσοκοπής με διάφορα υλικά όπως υλικά ανάλογα με το ξύλο και πλαστικά.

MHN το χρησιμοποιήσετε για κοπή μετάλλου, τσιμεντοσανίδων ή τοιχοποιίας.

MHN το χρησιμοποιείτε υπό υγρές συνθήκες ή με την παρουσία εύφλεκτων υγρών ή αερίων.

Αυτά τα επιτραπέζια πριόνια είναι επαγγελματικά ηλεκτρικά εργαλεία.

MHN αφήνετε παιδιά να έρθουν σε επαφή με το εργαλείο. Απαιτείται επίβλεψη όταν το εργαλείο το χρησιμοποιούν άπειροι χρήστες.



ΠΡΟΕΙΔΟΠΟΙΗΣΗ! Μην χρησιμοποιείτε το μηχάνημα για σκοπούς άλλους από τους προβλεπόμενους.

- Το προϊόν αυτό δεν προορίζεται για χρήση από άτομα (περιλαμβανομένων παιδιών) που έχουν μειωμένες σωματικές, αισθητηριακές ή πνευματικές ικανότητες, ή έλλειψη εμπειρίας και/ή γνώσης και δεξιοτήτων, εκτός αν τα άτομα αυτά επιβλέπονται από άτομο υπεύθυνο για την ασφάλειά τους. Τα παιδιά δεν πρέπει να μένουν ποτέ μόνα τους με αυτό το προϊόν.

Ηλεκτρική ασφάλεια

Ο ηλεκτρικός κινητήρας έχει σχεδιαστεί για λειτουργία μόνο σε μία τάση. Ελέγχετε πάντοτε εάν η τροφοδοσία ανταποκρίνεται στην τάση που αναγράφεται στην επιγραφή με τα δεδομένα.



Το εργαλείο της DEWALT διαθέτει διπλή μόνωση σύμφωνα με το πρότυπο EN 61029. Κατά συνέπεια, δεν απαιτείται καλώδιο γείωσης.

Εάν το καλώδιο τροφοδοσίας υποστεί βλάβη, πρέπει να αντικατασταθεί από ειδικά διαμορφωμένο καλώδιο που διατίθεται μέσω της υπηρεσίας εξυπηρέτησης της DEWALT.

Χρήση προέκτασης

Αν απαιτείται καλώδιο επέκτασης, χρησιμοποιήστε εγκεκριμένο καλώδιο επέκτασης 3 αγωγών κατάλληλο για την ισχύ αυτού του εργαλείου (βλ. **Τεχνικά δεδομένα**).

Το ελάχιστο μέγεθος του αγωγού είναι 1.5 mm², ενώ το μέγιστο μήκος είναι 30 m.

Όταν χρησιμοποιείτε καλώδιο σε ρολό, να ξετυλίγετε πάντοτε το καλώδιο εντελώς.

ΣΥΝΑΡΜΟΛΟΓΗΣΗ



ΠΡΟΕΙΔΟΠΟΙΗΣΗ: Για να μειώσετε τον κίνδυνο τραυματισμού, απενεργοποιήστε τη μονάδα και αποσυνδέστε το μηχάνημα από την πηγή ρεύματος πριν την εγκατάσταση και την αφαίρεση αξεσουάρ, πριν τη ρύθμιση ή την αλλαγή διαμόρφωσης παραμέτρων ή όταν εκτελείτε επισκευές. Να βεβαιώνετε ότι ο διακόπτης ενεργοποίησης/ απενεργοποίησης είναι στη θέση απενεργοποίησης (OFF). Τυχόν αθέλητη εκκίνηση μπορεί να προκαλέσει τραυματισμό.

Αφαίρεση από τη συσκευασία

- Αφαιρέστε το πριόνι προσεκτικά από τα υλικά συσκευασίας.
- Το μηχάνημα είναι πλήρως συναρμολογημένο εκτός από τον οδηγό διαμήκους κοπής και το συγκρότημα προφυλακτήρα λεπίδας.
- Ολοκληρώστε τη συναρμολόγηση ακολουθώντας τις οδηγίες όπως περιγράφεται παρακάτω.



ΠΡΟΕΙΔΟΠΟΙΗΣΗ: Πάντα διατηρείτε το εξάρτημα προώθησης του τεμαχίου εργασίας στη θέση του όταν δεν χρησιμοποιείται.

Τοποθέτηση της λεπίδας πριονιού (εικ. 1, 3)



ΠΡΟΕΙΔΟΠΟΙΗΣΗ: Για να μειώσετε τον κίνδυνο τραυματισμού, απενεργοποιήστε τη μονάδα και αποσυνδέστε το μηχάνημα από την πηγή ρεύματος πριν την εγκατάσταση και την αφαίρεση αξεσουάρ, πριν τη ρύθμιση ή την αλλαγή διαμόρφωσης παραμέτρων ή όταν εκτελείτε επισκευές. Να βεβαιώνετε ότι ο διακόπτης σκανδάλης είναι στη θέση απενεργοποίησης (OFF). Τυχόν αθέλητη εκκίνηση μπορεί να προκαλέσει τραυματισμό.



ΠΡΟΕΙΔΟΠΟΙΗΣΗ: Τα δόντια μιας νέας λεπίδας είναι πολύ αιχμηρά και μπορούν να είναι επικίνδυνα.



ΠΡΟΕΙΔΟΠΟΙΗΣΗ: Η λεπίδα πριονιού ΠΡΕΠΕΙ να αντικαθίσταται όπως περιγράφεται σε αυτή την ενότητα. Χρησιμοποιείτε ΜΟΝΟ λεπίδες πριονιού που καθορίζονται στα Τεχνικά χαρακτηριστικά. Συνιστούμε DT4226. ΠΟΤΕ μην τοποθετήσετε άλλη λεπίδα πριονιού.

ΣΗΜΕΙΩΣΗ: Αυτό το εργαλείο έχει εγκατεστημένη λεπίδα από το εργοστάσιο.

1. Ανυψώστε την άτρακτο της λεπίδας πριονιού στο μέγιστο ύψος της περιστρέφοντας τον τροχό ρύθμισης ύψους λεπίδας πριονιού (f) δεξιόστροφα.
2. Αφαιρέστε την πλάκα σχισμής (p). Ανατρέξτε στο **Τοποθέτηση της πλάκας σχισμής**.

- Χρησιμοποιώντας κλειδιά, λασκάρετε και αφαιρέστε το παξιμάδι ατράκτου (v) και τη φλάντζα (x) από την άτρακτο του πριονιού περιστρέφοντας αριστερόστροφα.
- Τοποθετήστε τη λεπίδα πριονιού πάνω στην άτρακτο (w) αφού βεβαιωθείτε ότι τα δόντια της λεπίδας (b) δείχνουν προς τα κάτω στο μπροστινό μέρος του τραπέζιου. Τοποθετήστε τις ροδέλες και το παξιμάδι ατράκτου στην άτρακτο και σφίξτε το παξιμάδι ατράκτου (v) όσο μπορείτε με το χέρι, αφού βεβαιωθείτε ότι η λεπίδα πριονιού είναι σε καλή επαφή με την εσωτερική ροδέλα και η εξωτερική φλάντζα (x) είναι σε καλή επαφή με τη λεπίδα. Βεβαιωθείτε ότι η μεγαλύτερη διάμετρος της φλάντζας είναι σε επαφή με τη λεπίδα. Βεβαιωθείτε ότι η άτρακτος και οι ροδέλες είναι απαλλαγμένες από σκόνη και υπολείμματα.
- Για να εμποδίσετε την άτρακτο να περιστρέφεται κατά τη σύσφιξη του παξιμαδιού ατράκτου, χρησιμοποιήστε το ανοικτό άκρο του κλειδιού λεπίδας (t) για να στερεώσετε την άτρακτο.
- Χρησιμοποιώντας το κλειδί ατράκτου, σφίξτε το παξιμάδι ατράκτου (v) περιστρέφοντάς το δεξιόστροφα.
- Αντικαταστήστε την πλάκα σχισμής.



ΠΡΟΕΙΔΟΠΟΙΗΣΗ: Πάντα να ελέγχετε το δείκτη του οδηγού διαμήκους κοπής και το συγκρότημα προφυλακτήρα λεπίδας αφού έχετε αλλάξει τη λεπίδα.

Τοποθέτηση του συγκροτήματος προφυλακτήρα λεπίδας (εικ. 1, 4)



ΠΡΟΕΙΔΟΠΟΙΗΣΗ: Χρησιμοποιείτε το συγκρότημα προφυλακτήρα για όλες τις διαμπερείς κοπές.

- Ανυψώστε την άτρακτο λεπίδας πριονιού στο μέγιστο ύψος της.
- Εγκαταστήστε το συγκρότημα προφυλακτήρα λεπίδας τραβώντας το μοχλό απελευθέρωσης προφυλακτήρα (l) και εισάγοντας το διαχωριστήρα (m) έως ότου τερματίσει.
- Ελευθερώστε το μοχλό, βεβαιωθείτε ότι οι πλάκες σύσφιξης είναι πλήρως κλεισμένες και συσφίξτε το διαχωριστήρα με ασφάλεια.



ΠΡΟΕΙΔΟΠΟΙΗΣΗ: Πριν συνδέσετε το

τραπέζι πριονιού στην πηγή ρεύματος ή πριν χρησιμοποιήσετε το πριόνι, πάντα να επιθεωρείτε το συγκρότημα προφυλακτήρα λεπίδας για σωστή ευθυγράμμιση με τη λεπίδα πριονιού. Ελέγχετε την ευθυγράμμιση μετά από κάθε αλλαγή της γωνίας φαλτσοκοπής.



ΠΡΟΕΙΔΟΠΟΙΗΣΗ: Για να μειώσετε τον κίνδυνο σοβαρού τραυματισμού, ΜΗ χρησιμοποιήσετε το πριόνι αν το συγκρότημα λεπίδας δεν έχει συσφίχτεί με ασφάλεια στη θέση του.

Όταν έχει ευθυγραμμιστεί σωστά, ο διαχωριστήρας (m) θα είναι σε ευθεία με τη λεπίδα και στο επίπεδο της επιφάνειας τραπέζιου και στο πάνω μέρος της λεπίδας. Χρησιμοποιώντας έναν κανόνα, βεβαιωθείτε ότι η λεπίδα (b) είναι ευθυγραμμισμένη με το διαχωριστήρα (m). Με την παροχή ρεύματος αποσυνδεδεμένη, χειριστείτε τις ρυθμίσεις κλίσης και ύψους λεπίδας ως τις ακραίες θέσεις της διαδρομής τους και βεβαιωθείτε ότι το συγκρότημα προφυλακτήρα λεπίδας δεν έρχεται σε επαφή με τη λεπίδα σε καμία από τις εργασίες.



ΠΡΟΕΙΔΟΠΟΙΗΣΗ: Η σωστή τοποθέτηση και ευθυγράμμιση του συγκροτήματος προφυλακτήρα λεπίδας είναι απαραίτητη για την ασφαλή λειτουργία!

ΓΙΑ ΝΑ ΑΦΑΙΡΕΣΕΤΕ ΤΟ ΣΥΓΚΡΟΤΗΜΑ ΠΡΟΦΥΛΑΚΤΗΡΑ ΛΕΠΙΔΑΣ (ΕΙΚ. 4)

- Τραβήξτε το μοχλό απελευθέρωσης προφυλακτήρα (l).
- Ανυψώστε το συγκρότημα προφυλακτήρα λεπίδας (k).

Τοποθέτηση της πλάκας σχισμής (εικ. 5)

- Ευθυγραμμίστε την πλάκα σχισμής (p) όπως δείχνει η εικόνα 5 και εισάγετε τα ρύγχη του πίσω μέρους της πλάκας σχισμής μέσα στις οπές στο πίσω μέρος του ανοίγματος του τραπέζιου.
- Περιστρέψτε τη βίδα ασφάλισης (v) δεξιόστροφα κατά 90° για να ασφαλίσετε το ένθετο τραπέζιου στη θέση του.
- Η πλάκα σχισμής περιλαμβάνει τέσσερις βίδες ρύθμισης οι οποίες ανυψώνουν ή χαμηλώνουν την πλάκα σχισμής. Όταν έχει ρυθμιστεί σωστά, το μπροστινό μέρος της πλάκας σχισμής θα πρέπει να είναι στο ίδιο επίπεδο

ή ελαφρά κάτω από την πάνω επιφάνεια του τραπέζιου και ασφαλισμένο στη θέση του. Το πίσω μέρος της πλάκας σχισμής θα πρέπει να είναι στο ίδιο επίπεδο ή ελαφρά πάνω από την πάνω επιφάνεια του τραπέζιου.



ΠΡΟΕΙΔΟΠΟΙΗΣΗ: Ποτέ μη χρησιμοποιήσετε το μηχάνημα χωρίς την πλάκα σχισμής. Αντικαταστήστε άμεσα την πλάκα σχισμής όταν έχει φθαρεί ή υποστεί ζημιά.

ΓΙΑ ΝΑ ΑΦΑΙΡΕΣΕΤΕ ΤΗΝ ΠΛΑΚΑ ΣΧΙΣΜΗΣ

1. Αφαιρέστε την πλάκα σχισμής (p) περιστρέφοντας τη βίδα ασφάλισης (v v) 90° αριστερόστροφα
2. Χρησιμοποιώντας το ανοικτό άκρο του κλειδιού, εισάγετέ το στην εγκοπή (z), τραβήξτε την πλάκα σχισμής προς τα πάνω και εμπρός για να εκθέσετε το εσωτερικό του πριονιού. ΜΗ χρησιμοποιήσετε το πριόνι χωρίς την πλάκα σχισμής.

Τοποθέτηση του οδηγού διαμήκους κοπής (εικ. 6)

Ο οδηγός διαμήκους κοπής μπορεί να εγκατασταθεί σε δύο θέσεις στη δεξιά πλευρά (θέση 1 για διαμήκη κοπή 0 mm έως 62 cm [24,5»] και θέση 2 για διαμήκη κοπή 20,3 cm [8»] έως 82,5cm [32,5»]) και σε μία θέση στην αριστερή πλευρά του επιτραπέζιου πριονιού σας.

1. Απασφαλίστε τις ασφαλίσεις (r) του οδηγού διαμήκους κοπής.
2. Κρατώντας τον οδηγό υπό γωνία, ευθυγραμμίστε τους πείρους εντοπισμού (μπροστά και πίσω) (cc) πάνω στις ράγες του οδηγού με τις υποδοχές (dd) της κεφαλής του οδηγού.
3. Περάστε τις εγκοπές της κεφαλής πάνω στους πείρους και περιστρέψτε τον οδηγό προς τα κάτω έως ότου στηρίζεται πάνω στις ράγες.
4. Ασφαλίστε τον οδηγό στη θέση του κλείνοντας τις μπροστά και πίσω ασφαλίσεις (r) πάνω στις ράγες.

Στερέωση σε πάγκο (εικ. 1)



ΠΡΟΣΟΧΗ: Για να μειώσετε τον κίνδυνο τραυματισμού, βεβαιωθείτε ότι το επιτραπέζιο πριόνι έχει στερεωθεί καλά σε σταθερή επιφάνεια πριν τη χρήση.



ΠΡΟΣΟΧΗ: Βεβαιωθείτε ότι η επιφάνεια είναι αρκετά σταθερή ώστε τα μεγάλα κομμάτια υλικού δεν θα προκαλέσουν ανατροπή της κατά τη διάρκεια της χρήσης.

Το επιτραπέζιο πριόνι πρέπει να στερεωθεί καλά. Τέσσερις οπές (i) παρέχονται στη βάση του εργαλείου για τη στερέωση. Συνιστούμε θερμά να χρησιμοποιήσετε αυτές τις οπές για την αγκύρωση του επιτραπέζιου τραπέζιου στον πάγκο εργασίας σας ή σε άλλο στατικό άκαμπτο πλαίσιο.

1. Κεντράρετε το πριόνι σε ένα τετράγωνο τεμάχιο κοντραπλακέ 12,7 mm (1/2»).
2. Με ένα μολύβι σημαδέψτε τις θέσεις των δύο πίσω οπών στερέωσης (σε απόσταση μεταξύ τους 220 mm (8-5/8»)) μέσα στο πλαίσιο του πριονιού. Κατόπιν μετρήστε προς τα εμπρός 498,5 mm (19-5/8») τις δύο μπροστινές οπές.
3. Αφαιρέστε το πριόνι και ανοίξτε με διάτρηση οπές 9 mm (11/32») στις θέσεις όπου μόλις σημαδέψατε.
4. Τοποθετήστε το πριόνι πάνω στις τέσσερις οπές που ανοίξατε με διάτρηση στο κοντραπλακέ και εισάγετε τέσσερις μηχανόβιδες 8 mm (5/16») ΑΠΟ ΤΟ ΚΑΤΩ ΜΕΡΟΣ. Εγκαταστήστε ροδέλες και παξιμάδια 8 mm (5/16») στο πάνω μέρος. Σφίξτε καλά.
5. Για να εμποδίσετε να προκληθεί ζημιά στην επιφάνεια όπου στερεώσατε το πριόνι από τις κεφαλές των βιδών, συνδέστε δύο λωρίδες άχρηστου ξύλου στο κάτω μέρος της βάσης από κοντραπλακέ. Αυτές οι λωρίδες μπορεί να συνδεθούν με ξυλόβιδες εγκατεστημένες από την πάνω πλευρά αρκεί να μην προεξέχουν οι βίδες από το κάτω μέρος της λωρίδας.
6. Χρησιμοποιήστε ένα σφινγκήρα σχήματος "C" για να στερεώσετε τη βάση από κοντραπλακέ στο πάγκο εργασίας όποτε χρησιμοποιείτε το πριόνι.

ΡΥΘΜΙΣΕΙΣ

Ρύθμιση λεπίδας (εικ. 7)

ΕΥΘΥΓΡΑΜΜΙΣΗ ΛΕΠΙΔΑΣ (ΠΑΡΑΛΛΗΛΑ ΜΕ ΤΗΝ ΕΓΚΟΠΗ ΛΟΞΗΣ ΚΟΠΗΣ)



ΠΡΟΕΙΔΟΠΟΙΗΣΗ: Κίνδυνος κοψιμάτων. Ελέγξτε τη λεπίδα στις 0° και 45° για να βεβαιωθείτε ότι η λεπίδα δεν χτυπά την πλάκα σχισμής προκαλώντας τραυματισμό ατόμων.

Αν η λεπίδα φαίνεται να είναι εκτός ευθυγράμμισης με την εγκοπή λοξής κοπής στην επιφάνεια του τραπεζιού, θα χρειαστεί βαθμονόμηση για ευθυγράμμιση. Για να ευθυγραμμίσετε πάλι τη λεπίδα και την εγκοπή λοξής κοπής, χρησιμοποιήστε την ακόλουθη διαδικασία:



ΠΡΟΕΙΔΟΠΟΙΗΣΗ: Για να μειώσετε τον κίνδυνο τραυματισμού, απενεργοποιήστε τη μονάδα και αποσυνδέστε το μηχάνημα από την πηγή ρεύματος πριν την εγκατάσταση και την αφαίρεση αξεσουάρ, πριν τη ρύθμιση ή την αλλαγή διαμόρφωσης παραμέτρων ή όταν εκτελείτε επισκευές. Τυχόν αθέλητη εκκίνηση μπορεί να προκαλέσει τραυματισμό.

1. Χρησιμοποιώντας ένα εξάγωνο κλειδί 6 mm, λασκάρτε τα στοιχεία στερέωσης (ff) του πίσω περιστρεφόμενου στηρίγματος που βρίσκονται στην κάτω πλευρά του τραπεζιού, μόλις αρκετά για να μπορεί το στηρίγμα να κινηθεί πλευρικά.
2. Ρυθμίστε το στηρίγμα έως ότου η λεπίδα είναι παράλληλη με την εγκοπή του μετροπή λοξής κοπής.
3. Σφίξτε τα στοιχεία στερέωσης του πίσω περιστρεφόμενου στηρίγματος σε ροπή 110–120 in-lbs (12,5–13,6 Nm).

ΡΥΘΜΙΣΗ ΥΨΟΥΣ ΛΕΠΙΔΑΣ (ΕΙΚ. 1)

Η λεπίδα μπορεί να ανυψωθεί και να χαμηλώσει με περιστροφή του τροχού (f) ρύθμισης ύψους λεπίδας.

Βεβαιωθείτε ότι κατά την κοπή τα πάνω τρία δόντια της λεπίδας μόλις προβάλλουν από την πάνω επιφάνεια του τεμαχίου εργασίας. Έτσι θα εξασφαλιστεί ότι ο μέγιστος αριθμός δοντιών αφαιρεί υλικό ανά πάσα στιγμή, ώστε να επιτυγχάνεται βέλτιστη απόδοση.

Ευθυγράμμιση συγκροτήματος προφυλακτήρα/διαχωριστήρα ως προς τη λεπίδα (εικ. 8)

1. Αφαιρέστε την πλάκα σχισμής. Ανατρέξτε στο **Αφαίρεση της πλάκας σχισμής**.
2. Ανυψώστε τη λεπίδα στο πλήρες βάθος κοπής και σε γωνία φαλτοκοπής 0°.
3. Εντοπίστε τις τρεις μικρές βίδες σταθεροποίησης (ll) δίπλα στο κουμπί

ασφάλισης (mm) του συγκροτήματος προφυλακτήρα. Αυτές οι βίδες θα χρησιμοποιηθούν για τη ρύθμιση της θέσης του συγκροτήματος προφυλακτήρα.

5. Τοποθετήστε έναν κανόνα πάνω στο τραπέζι σε επαφή με δύο μύτες τις λεπίδας. Ο διαχωριστήρας (m) δεν θα πρέπει να αγγίζει τον κανόνα. Αν χρειάζεται, λασκάρτε τις δύο μεγαλύτερες βίδες ασφάλισης (nn).
6. Ρυθμίστε τις μικρές βίδες σύσφιξης (ll) για να μετακινήσετε το διαχωριστήρα σύμφωνα με τη θέση που σημειώσατε στο βήμα 5. Τοποθετήστε τον κανόνα στην αντίθετη πλευρά της λεπίδας και επαναλάβετε τις ρυθμίσεις όπως χρειάζεται.
7. Σφίξτε ελαφρά τις δύο μεγαλύτερες βίδες ασφάλισης (nn).
8. Τοποθετήστε μια γωνιά σε καλή επαφή με το διαχωριστήρα για να βεβαιωθείτε ότι ο διαχωριστήρας είναι κάθετος και ευθυγραμμισμένος με τη λεπίδα.
9. Αν χρειάζεται, χρησιμοποιήστε τις βίδες ρύθμισης για να φέρετε το διαχωριστήρα σε καθετότητα με τη γωνιά.
10. Επαναλάβετε τα βήματα 5 και 6 για να επαληθεύσετε τη θέση του διαχωριστήρα.
11. Σφίξτε πλήρως τις δύο μεγαλύτερες βίδες ασφάλισης (nn).

Ρύθμιση παραλληλότητας (εικ. 1, 9, 15)

Για βέλτιστη απόδοση, η λεπίδα πρέπει να είναι παράλληλη με τον οδηγό διαμήκους κοπής. Αυτή η ρύθμιση έχει γίνει στο εργοστάσιο. Για να επαναλάβετε τη ρύθμιση:

ΕΥΘΥΓΡΑΜΜΙΣΗ ΟΔΗΓΟΥ ΣΤΗ ΘΕΣΗ 1

1. Εγκαταστήστε τον οδηγό στη θέση 1 και απασφαλίστε το μοχλό ασφάλισης ράγας (e). Τοποθετήστε τους δύο πείρους εντοπισμού (cc) που υποστηρίζουν τον οδηγό στις ράγες, εμπρός και πίσω.
2. Λασκάρτε την πίσω βίδα πείρου εντοπισμού και ρυθμίστε την ευθυγράμμιση του οδηγού μέσα στην αυλάκωση έως ότου το μέτωπο του οδηγού να είναι παράλληλο με τη λεπίδα. Φροντίστε απαραίτητα να μετρήσετε από το μέτωπο του οδηγού ως το μπροστινό και πίσω μέρος της λεπίδας για να βεβαιωθείτε για την παραλληλία.

ΕΛΛΗΝΙΚΑ

3. Σφίξτε τη βίδα εντοπισμού και επαναλάβετε τη διαδικασία στην αριστερή πλευρά της λεπίδας.
4. Ελέγξτε τη ρύθμιση του δείκτη της κλίμακας διαμήκους κοπής (εικ. 10).

ΕΥΘΥΓΡΑΜΜΙΣΗ ΟΔΗΓΟΥ ΣΤΗ ΘΕΣΗ 2

1. Για να ευθυγραμμίσετε τους πείρους εντοπισμού θέσης 2 του οδηγού (cc), βεβαιωθείτε ότι έχουν ευθυγραμμιστεί οι πείροι της θέσης 1, ανατρέξτε στο **Ευθυγράμμιση οδηγού στη θέση 1**.
2. Λασκάρτε τους πείρους θέσης 2 και κατόπιν, χρησιμοποιώντας τις σπές του κλειδιού λεπίδας ως οδηγό για τη ρύθμιση θέσης, ευθυγραμμίστε τους πείρους (εικ. 15).
3. Σφίξτε τους πείρους εντοπισμού (μπροστά και πίσω).

Ρύθμιση της κλίμακας διαμήκους κοπής (εικ. 10)

1. Απασφαλίστε το μοχλό ασφάλισης ράγας (e).
2. Ρυθμίστε τη λεπίδα σε γωνία φαλτοσκοπής 0° και μετακινήστε τον οδηγό έως ότου έλθει σε επαφή με τη λεπίδα.
3. Ασφαλίστε το μοχλό ασφάλισης ράγας.
4. Λασκάρτε τις βίδες (ee) του δείκτη της κλίμακας διαμήκους κοπής και ρυθμίστε το δείκτη της κλίμακας διαμήκους κοπής ώστε να δείχνει μηδέν (0). Σφίξτε πάλι τις βίδες του δείκτη της κλίμακας διαμήκους κοπής. Η κίτρινη κλίμακα διαμήκους κοπής (πάνω) δίνει σωστή ένδειξη μόνον όταν ο οδηγός έχει τοποθετηθεί στη δεξιά πλευρά της λεπίδας και είναι στη θέση 1 (για διαμήκη κοπή μηδέν έως 62 cm [24,5»]) όχι στη θέση διαμήκους κοπής 82,5 cm (32,5»). Η λευκή κλίμακα (κάτω) δίνει σωστή ένδειξη μόνον όταν ο οδηγός έχει τοποθετηθεί στη δεξιά πλευρά της λεπίδας και στη θέση 2 (για διαμήκη κοπή 20,3 cm [8»] έως 82,5 cm [32,5»]).

Η κλίμακα διαμήκους κοπής δίνει σωστή ένδειξη μόνον αν ο οδηγός έχει τοποθετηθεί στη δεξιά πλευρά της λεπίδας.

Ρύθμιση ασφάλισης ράγας (εικ. 1, 11)

Η ασφάλιση ράγας έχει ρυθμιστεί εργοστασιακά. Αν χρειάζεται νέα ρύθμιση, προχωρήστε ως εξής:

1. Ασφαλίστε το μοχλό ασφάλισης ράγας (e).

2. Στην κάτω πλευρά του πριονιού, λασκάρτε το κόντρα παξιμάδι (gg).
3. Σφίξτε την εξάγωνη ράβδο (hh) έως ότου το ελατήριο στο σύστημα ασφάλισης έχει συμπιεστεί δημιουργώντας την επιθυμητή τάνυση στο μοχλό ασφάλισης ράγας. Σφίξτε πάλι το κόντρα παξιμάδι ως προς την εξάγωνη ράβδο.
4. Γυρίστε το πριόνι και ελέγξτε ότι ο οδηγός δεν κινείται όταν είναι συμπλεγμένος ο μοχλός ασφάλισης. Αν ο οδηγός είναι ακόμα χαλαρός, σφίξτε κι άλλο το ελατήριο.

Ρύθμιση του στοπ και του δείκτη φαλτοσκοπής (εικ. 12)

1. Ανυψώστε πλήρως τη λεπίδα περιστρέφοντας το τροχό ρύθμισης ύψους λεπίδας (f) δεξιόστροφα έως ότου σταματήσει.
2. Απασφαλίστε το μοχλό ασφάλισης φαλτοσκοπής (g) σπρώχνοντάς τον πάνω και προς τα δεξιά. Λασκάρτε τη βίδα στοπ φαλτοσκοπής (jj).
3. Τοποθετήστε μια γωνιά σε πλήρη επαφή με την επιφάνεια του τραπέζιου και σε επαφή με τη λεπίδα ανάμεσα στα δόντια. Βεβαιωθείτε ότι ο μοχλός ασφάλισης φαλτοσκοπής είναι στην απασφαλισμένη του, ή επάνω, θέση.
4. Χρησιμοποιώντας το μοχλό ασφάλισης φαλτοσκοπής, ρυθμίστε τη γωνία φαλτοσκοπής έως ότου να είναι σε πλήρη επαφή με τη γωνιά.
5. Σφίξτε το μοχλό ασφάλισης φαλτοσκοπής σπρώχνοντάς τον προς τα κάτω.
6. Γυρίστε το έκκεντρο στοπ φαλτοσκοπής (ii) έως ότου έρθει σε σταθερή επαφή με το μπλοκ εδράνου. Σφίξτε τη βίδα στοπ φαλτοσκοπής (jj).
7. Ελέγξτε την κλίμακα γωνίας φαλτοσκοπής. Αν η ένδειξη του δείκτη δεν είναι 0°, λασκάρτε τη βίδα (kk) του δείκτη και μετακινήστε το δείκτη ώστε να δίνει τη σωστή ένδειξη. Σφίξτε πάλι τη βίδα του δείκτη.
8. Επαναλάβετε στις 45°, αλλά μη ρυθμίσετε το δείκτη.

Ρύθμιση δείκτη γωνίας λοξής κοπής (εικ. 1)

Για να ρυθμίσετε το δείκτη γωνίας λοξής κοπής (j) λασκάρετε τη λαβή, ρυθμίστε στην επιθυμητή γωνία και σφίξτε τη λαβή.

Θέση σώματος και χεριών

Η σωστή τοποθέτηση του σώματος και των χεριών σας όταν χρησιμοποιείτε το επιτραπέζιο πριόνι θα διευκολύνει να γίνει η κοπή με μεγαλύτερη ακρίβεια και ασφάλεια.



ΠΡΟΕΙΔΟΠΟΙΗΣΗ:

- Ποτέ μην τοποθετήσετε τα χέρια σας κοντά στην περιοχή κοπής.
- Μην τοποθετείτε τα χέρια σας πιο κοντά από 150 mm από τη λεπίδα.
- Μην διασταυρώνετε τα χέρια σας.
- Κρατάτε και τα δύο πόδια σταθερά στο δάπεδο και διατηρείτε σωστή ισορροπία.

Πριν τη λειτουργία



ΠΡΟΕΙΔΟΠΟΙΗΣΗ:

- Εγκαταστήστε την κατάλληλη λεπίδα πριονιού. Μην χρησιμοποιείτε υπερβολικά φθαρμένες λεπίδες. Δεν πρέπει ποτέ να γίνει υπέρβαση της μέγιστης ταχύτητας περιστροφής της λεπίδας πριονιού.
- Μην επιχειρήσετε να κόψετε υπερβολικά μικρά τεμάχια.
- Επιτρέψτε στη λεπίδα να κόβει ελεύθερα. Μην ασκείτε άσκοπη δύναμη.
- Επιτρέψτε στο μοτέρ να φθάσει σε πλήρεις στροφές πριν την κοπή.

OPERATION

Οδηγίες χρήσης



ΠΡΟΕΙΔΟΠΟΙΗΣΗ: Να τηρείτε πάντα τις οδηγίες ασφαλείας και τους ισχύοντες κανονισμούς.



ΠΡΟΕΙΔΟΠΟΙΗΣΗ: Για να ελατρώσετε τον κίνδυνο τραυματισμού, απενεργοποιείτε το σύστημα και αποσυνδέετε το μηχάνημα από την τροφοδοσία πριν από την τοποθέτηση ή αφαίρεση παρελκόμενων, πριν τη

ρύθμιση ή την αλλαγή εξαρτημάτων και κατά την πραγματοποίηση επισκευών. Βεβαιωθείτε ότι ο διακόπτης ενεργοποίησης βρίσκεται στη θέση OFF (Απενεργοποίηση). Η τυχαία εκκίνηση μπορεί να προκαλέσει τραυματισμό.

Στους χρήστες από το HB επιστάνει η προσοχή στους "κανονισμούς μηχανημάτων ξυλουργικής του 1974" και σε όλες τις μεταγενέστερες τροποποιήσεις τους.

Πριν τη χρήση, ελέγξτε προσεκτικά το πάνω προστατευτικό της λεπίδας, το κινητό κάτω προστατευτικό της λεπίδας καθώς και το σωλήνα απομάκρυνσης της σκόνης για να βεβαιωθείτε ότι θα λειτουργήσουν σωστά. Βεβαιωθείτε ότι πριονίδια, σκόνη ή σωματίδια από το τεμάχιο εργασίας δεν μπορούν να εμποδίσουν μία από τις λειτουργίες.

Σε περίπτωση που υπάρχουν κομμάτια του τεμαχίου εργασίας σφηνωμένα ανάμεσα στη λεπίδα πριονιού και τα προστατευτικά, αποσυνδέστε το μηχάνημα από την παροχή ρεύματος και ακολουθήστε τις οδηγίες που δίνονται στην ενότητα **Τοποθέτηση λεπίδας πριονιού**. Αφαιρέστε τα κομμάτια που έχουν σφηνώσει και τοποθετήστε πάλι τη λεπίδα πριονιού.



ΠΡΟΕΙΔΟΠΟΙΗΣΗ:

- Τηρείτε πάντοτε τις οδηγίες ασφαλείας και τους ισχύοντες κανονισμούς.
- Βεβαιωθείτε ότι το μηχάνημα είναι τοποθετημένο ώστε να ικανοποιεί τις εργονομικές προϋποθέσεις ως προς το ύψος τραπεζιού και την ευστάθειά του. Η θέση του μηχανήματος πρέπει να επιλεγεί ώστε ο χειριστής να έχει καλή εποπτεία και αρκετό ελεύθερο περιβάλλοντα χώρο γύρω από το μηχάνημα ώστε να επιτρέπεται χειρισμός του τεμαχίου εργασίας χωρίς οποιονδήποτε περιορισμό.
- Εγκαταστήστε την κατάλληλη λεπίδα πριονιού. Μην χρησιμοποιείτε υπερβολικά φθαρμένες λεπίδες. Δεν πρέπει να γίνει ποτέ υπέρβαση της μέγιστης ταχύτητας περιστροφής της λεπίδας πριονιού.
- Μην επιχειρήσετε να κόψετε υπερβολικά μικρά τεμάχια.

- *Επιτρέπεται στη λεπίδα να κόβει ελεύθερα. Μην ασκείτε άσκοπη δύναμη.*
- *Επιτρέψτε στο μοτέρ να φθάσει σε πλήρεις στροφές πριν την κοπή.*
- *Βεβαιωθείτε ότι όλα τα κουμπιά ασφάλισης και οι λαβές σφιγκτήρων έχουν σφιχτεί καλά.*
- *Ποτέ μην τοποθετήσετε οποιοδήποτε από τα χέρια σας στην περιοχή της λεπίδας όταν το πριόνι είναι συνδεδεμένο στην πηγή ηλεκτρικού ρεύματος.*
- *Ποτέ μη χρησιμοποιήσετε το πριόνι σας για κοπές με καθοδήγηση με το χέρι!*
- *Μην κόβετε με το πριόνι τεμάχια εργασίας που είναι στρεβλωμένα ή κυρτωμένα. Πρέπει να υπάρχει τουλάχιστον μία ίσια, λεία πλευρά για να κινείται σε επαφή με τον οδηγό διαμήκους κοπής ή τον οδηγό λοξής κοπής.*
- *Πάντα να υποστηρίζετε τα μεγάλα μήκους τεμάχια εργασίας για να αποτρέψετε ανάδραση του εργαλείου.*
- *Μην αφαιρείτε οποιαδήποτε κομμένα κομμάτια από την περιοχή λεπίδας ενώ είναι σε κίνηση η λεπίδα.*

Ενεργοποίηση και απενεργοποίηση (εικ. 13)

Ο διακόπτης ενεργοποίησης/ απενεργοποίησης (h) του επιτραπέζιου πριονιού σας προσφέρει πολλά πλεονεκτήματα:

- Λειτουργία απελευθέρωσης σε απουσία τάσης: σε περίπτωση που η τροφοδοσία ρεύματος διακοπεί για οποιονδήποτε λόγο, ο διακόπτης πρέπει να επανενεργοποιηθεί σκόπιμα.
- Για να ενεργοποιήσετε το μηχάνημα, πιέστε το πράσινο κουμπί εκκίνησης.
- Για να απενεργοποιήσετε το μηχάνημα, πιέστε το κόκκινο κουμπί διακοπής.

Λειτουργία οδηγού διαμήκους κοπής (εικ. 14–16)

ΜΟΧΛΟΣ ΑΣΦΑΛΙΣΗΣ ΡΑΓΑΣ

Ο μοχλός ασφάλισης ράγας (e) ασφαλίσει τον οδηγό στη θέση του εμποδίζοντας την κίνηση κατά τη διάρκεια της κοπής. Για να ασφαλίσετε το μοχλό ράγας, πιέστε τον προς τα κάτω και προς το πίσω μέρος του πριονιού. Για απασφάλιση, τραβήξτε τον προς τα πάνω και προς το μπροστινό μέρος του πριονιού.

ΣΗΜΕΙΩΣΗ: Κατά τη διαμήκη κοπή, πάντα να ασφαλίσετε το μοχλό ασφάλισης ράγας.

ΕΠΕΚΤΑΣΗ ΥΠΟΣΤΗΡΙΓΜΑΤΟΣ ΕΡΓΑΣΙΑΣ / ΣΤΕΝΟΣ ΟΔΗΓΟΣ ΔΙΑΜΗΚΟΥΣ ΚΟΠΗΣ

Το επιτραπέζιο πριόνι σας είναι εξοπλισμένο με μια επέκταση υποστηρίγματος εργασίας για υποστήριξη τεμαχίου εργασίας που εκτείνεται πέραν του τραπέζιού του πριονιού.

Για να χρησιμοποιήσετε τον οδηγό στενής διαμήκους κοπής στη θέση υποστηρίγματος εργασίας, περιστρέψτε τον από τη θέση φύλαξης του όπως δείχνει η Εικόνα 15 και περάστε τους πείρους μέσα στα κάτω σετ εγκοπών (aa) και στα δύο άκρα του οδηγού.

Για να χρησιμοποιήσετε το οδηγό στενής διαμήκους κοπής στη θέση στενής διαμήκους κοπής, κουμπώστε τους πείρους μέσα στα πάνω σετ εγκοπών (bb) και στα δύο άκρα του οδηγού. Αυτή η δυνατότητα θα επιτρέψει 51 mm (2») πρόσθετου διάκενου ως προς τη λεπίδα. Βλ. Εικόνα 16.

ΣΗΜΕΙΩΣΗ: Ανασύρετε την επέκταση υποστηρίγματος εργασίας ή ρυθμίστε στη θέση στενού οδηγού διαμήκους κοπής, όταν εργάζεστε πάνω από το τραπέζι.

ΠΕΡΙΣΤΡΟΦΙΚΟ ΚΟΥΜΠΙ ΛΕΠΤΟΜΕΡΟΥΣ ΡΥΘΜΙΣΗΣ

Το περιστροφικό κουμπί λεπτομερούς ρύθμισης (d) επιτρέπει μικρότερες ρυθμίσεις κατά τη ρύθμιση του οδηγού. Πριν τη ρύθμιση βεβαιωθείτε ότι ο μοχλός ασφάλισης ράγας είναι στην πάνω ή απασφαλισμένη θέση του.

ΔΕΙΚΤΗΣ ΚΛΙΜΑΚΑΣ ΔΙΑΜΗΚΟΥΣ ΚΟΠΗΣ

Ο δείκτης κλίμακας διαμήκους κοπής θα χρειαστεί να ρυθμίζεται για σωστή απόδοση του οδηγού διαμήκους κοπής, αν ο χρήστης αλλάζει μεταξύ μικρού και μεγάλου μήκους λεπίδας κοπής. Ο δείκτης κλίμακας διαμήκους κοπής δίνει σωστή

ένδειξη μόνο για τη θέση 1 (μηδέν έως 61 cm),
ωστόσο για τη θέση 1 με χρήση του οδηγού
στενής διαμήκους κοπής προσθέστε 5,08 cm.
Βλέπε **Ρύθμιση της κλίμακας διαμήκους κοπής**
στην ενότητα **Συναρμολόγηση**.

ΒΑΣΙΚΑ ΕΙΔΗ ΚΟΠΗΣ ΜΕ ΤΟ ΠΡΙΟΝΙ

Διαμήκης κοπή (εικ. 1, 2, 17 & 18)



ΠΡΟΕΙΔΟΠΟΙΗΣΗ: Αιχμηρές ακμές.

1. Ρυθμίστε τη λεπίδα σε 0°.
2. Ασφαλίστε την ασφάλιση οδηγού διαμήκους κοπής (r) (εικ. 1).
3. Ανυψώστε τη λεπίδα έως ότου είναι περίπου 3 mm πιο ψηλά από το πάνω μέρος της επιφάνειας εργασίας. Ρυθμίστε το ύψος του πάνω προφυλακτήρα λεπίδας όπως χρειάζεται.
4. Ρυθμίστε τη θέση του οδηγού, ανατρέξτε στην ενότητα **Λειτουργία του οδηγού διαμήκους κοπής**.
5. Κρατήστε το τεμάχιο εργασίας σε επίπεδη θέση στο τραπέζι και σε επαφή με τον οδηγό. Κρατήστε το τεμάχιο εργασίας μακριά από τη λεπίδα.
6. Κρατήστε και τα δύο χέρια μακριά από τη διαδρομή της λεπίδας (εικ. 17).
7. Ενεργοποιήστε το μηχανήμα και επιτρέψτε στη λεπίδα πριονιού να φθάσει στην πλήρη ταχύτητα.
8. Προχωρήστε αργά το τεμάχιο εργασίας κάτω από τον προφυλακτήρα, κρατώντας το σταθερά πιεσμένο πάνω στον οδηγό διαμήκους κοπής. Επιτρέψτε στα δόντια να κόψουν και μην ασκείτε υπερβολική δύναμη στο τεμάχιο εργασίας για να περάσει από τη λεπίδα. Η ταχύτητα της λεπίδας πρέπει να διατηρείται σταθερή.
9. Πάντα να χρησιμοποιείτε μια ράβδο προώθησης (u) όταν εργάζεστε κοντά στη λεπίδα (εικ. 18).
10. Αφού ολοκληρώσετε την κοπή, απενεργοποιήστε το μηχανήμα, αφήστε τη λεπίδα να σταματήσει και αφαιρέστε το τεμάχιο εργασίας.



ΠΡΟΕΙΔΟΠΟΙΗΣΗ:

- Σε καμία περίπτωση μη σπρώξετε ή κρατήσετε το «ελεύθερο» ή κομμένο άκρο του τεμαχίου εργασίας.
- Μην κόβετε υπερβολικά μικρά τεμάχια εργασίας.
- Πάντα να χρησιμοποιείτε μια ράβδο προώθησης όταν πραγματοποιείτε διαμήκη κοπή σε μικρά τεμάχια εργασίας.

Φαλτσοκοπές (εικ. 1)

1. Ρυθμίστε την επιθυμητή γωνία φαλτσοκοπής περιστρέφοντας το μοχλό (g) σπρώχνοντάς τον πάνω και προς τα δεξιά.
2. Ρυθμίστε στην επιθυμητή γωνία, περιστρέψτε το μοχλό σπρώχνοντάς τον κάτω και προς τα αριστερά για να ασφαλίσει στη θέση του.
3. Προχωρήστε όπως και με τη διαμήκη κοπή.

Εγκάρσια κοπή και φάλτσα εγκάρσια κοπή

1. Αφαιρέστε τον οδηγό διαμήκους κοπής και εγκαταστήστε το μετρητή λοξής κοπής στην επιθυμητή εγκοπή.
2. Ασφαλίστε το μετρητή λοξής κοπής στο 0°.
3. Προχωρήστε όπως και με τη διαμήκη κοπή.

Λοξές κοπές (εικ. 1)

1. Ρυθμίστε το μετρητή λοξής κοπής (j) στην επιθυμητή γωνία.

ΣΗΜΕΙΩΣΗ: Πάντα να κρατάτε το τεμάχιο εργασίας σφιχτά σε επαφή με την επιφάνεια του μετρητή λοξής κοπής.

2. Προχωρήστε όπως και με τη διαμήκη κοπή.

ΣΥΝΘΕΤΗ ΛΟΞΗ ΚΟΠΗ

Αυτή η κοπή είναι συνδυασμός λοξής κοπής και φαλτσοκοπής. Ρυθμίστε τη φαλτσοκοπή στην επιθυμητή γωνία και προχωρήστε όπως και για μια λοξή εγκάρσια κοπή.

Υποστήριξη για τεμάχια μεγάλου μήκους

- Πάντα να υποστηρίζετε τα τεμάχια μεγάλου μήκους.

ΕΛΛΗΝΙΚΑ

- Υποστηρίξτε τα μεγάλα μήκους τεμάχια εργασίας χρησιμοποιώντας οποιοδήποτε πρόσφορο μέσο όπως πάγκους πριονιού ή παρόμοιες διατάξεις για να αποτρέψετε την πτώση των άκρων.



Απομάκρυνση σκόνης (εικ. 1)

Το μηχάνημα διαθέτει μια θύρα απομάκρυνσης σκόνης (n) στο πίσω μέρος του μηχανήματος, η οποία είναι κατάλληλη για χρήση με εξοπλισμό απομάκρυνσης σκόνης με ακροστόμια 57/65 mm. Μαζί με το μηχάνημα παρέχεται μια θύρα συστολής για χρήση ακροστομίων απομάκρυνσης σκόνης με διάμετρο 34-40 mm.

Το συγκρότημα προφυλακτήρα λεπίδας επίσης διαθέτει μια θύρα εξαγωγής σκόνης για ακροστόμια 35 mm.

- Σε όλες τις εργασίες, συνδέετε συσκευής απομάκρυνσης σκόνης που έχουν σχεδιαστεί σύμφωνα με τους ισχύοντες κανονισμούς σχετικά με την εκπομπή σκόνης.
- Να βεβαιώνετε ότι ο χρησιμοποιούμενος εύκαμπτος σωλήνας απομάκρυνσης σκόνης είναι κατάλληλος για την εφαρμογή και το υλικό που κόβεται. Να διασφαλίζετε σωστή διαχείριση των εύκαμπτων σωλήνων.
- Να έχετε υπόψη σας ότι τεχνητά υλικά όπως μορισανίδα ή MDF παράγουν περισσότερα σωματίδια σκόνης κατά την κοπή σε σχέση με το φυσικό ξύλο.

Αποθήκευση (εικ. 21–23)

- Συνδέστε τη ράβδο προώθησης (u) στον οδηγό.
- Αφαιρέστε το συγκρότημα προφυλακτήρα λεπίδας. Βλέπε ενότητα **Για να αφαιρέσετε το συγκρότημα προφυλακτήρα λεπίδας**. Αγκιστρώστε το μπροστινό μέρος του συγκροτήματος προφυλακτήρα λεπίδας πάνω στο στήριγμα και περάστε το πίσω μέρος του συγκροτήματος στην υποδοχή όπως φαίνεται στην εικόνα, και κατόπιν γυρίστε το μοχλό αριστερόστροφα για να ασφαλίσει.
- Περάστε τα κλειδιά λεπίδας (t) μέσα στην υποδοχή έως ότου το κίτρινο κουμπί ευθυγραμμιστεί με την οπή για να ασφαλιστούν στη θέση τους, ανατρέξτε στην εικόνα 23.

- Εισάγετε τη ράβδο οδήγησης του μετρητή λοξής κοπής μέσα στην υποδοχή και κατόπιν περιστρέψτε και κουμπώστε στη θέση της. Τοποθετήστε την επέκταση μετρητή λοξής κοπής προς τα πάνω για να αποφύγετε την παρεμβολή.
- Τυλίξτε το καλώδιο σε αυτή τη θέση (oo).
- Για να φυλάξετε τον οδηγό, κουμπώστε την υποστήριξη εργασίας στη θέση φύλαξης. Αφαιρέστε τον οδηγό από τις ράγες. Επανασυνδέστε τον οδηγό ανάποδα στην αριστερή πλευρά του πριονιού, ανατρέξτε στην εικόνα 22. ΜΗΝ πιάνετε τις εγκοπές εντοπισμού του γάντζου στις βίδες εντοπισμού της αριστερής πλευράς του οδηγού. Αυτές οι βίδες θα ευθυγραμμιστούν με την τσέπη διάκενου στον οδηγό όπως δείχνει η εικόνα. Κλείστε τις ασφαλίσεις (r) του οδηγού διαμήκους κοπής για να τον στερεώσετε.

Μεταφορά

- Πάντα να μεταφέρετε το μηχάνημα χρησιμοποιώντας τις προβλεπόμενες λαβές (ww), ανατρέξτε στην εικόνα 1.



ΠΡΟΕΙΔΟΠΟΙΗΣΗ: Πάντα να μεταφέρετε το μηχάνημα με τοποθετημένο τον πάνω προφυλακτήρα της λεπίδας.

ΣΥΝΤΗΡΗΣΗ

Το μηχάνημά σας DEWALT έχει σχεδιαστεί να λειτουργεί για μεγάλο χρονικό διάστημα με την ελάχιστη συντήρηση. Η συνεχής ικανοποιητική λειτουργία εξαρτάται από τη σωστή φροντίδα και τον τακτικό καθαρισμό του εργαλείου.



Λίπανση (εικ. 20)

Το μοτέρ και τα έδρανα δεν χρειάζονται πρόσθετη λίπανση. Αν η ανύψωση και το χαμήλωμα της λεπίδας γίνονται προοδευτικά πιο δύσκολα, καθαρίστε και γρασάρετε τις βίδες ρύθμισης ύψους:

- Αποσυνδέστε το πριόνι από την πηγή ρεύματος.
- Γυρίστε το πριόνι στο πλάι του.

3. Καθαρίστε και λιπάνετε τα σπειρώματα των βιδών ρύθμισης ύψους (pp) που είναι στην κάτω πλευρά αυτού του πριονιού όπως φαίνεται στην εικόνα 20. Χρησιμοποιείτε γράσο γενικής χρήσης.



Καθαρισμός (εικ. 1, 19)



ΠΡΟΕΙΔΟΠΟΙΗΣΗ: Για να μειώσετε τον κίνδυνο σοβαρού τραυματισμού, απενεργοποιήστε τη μονάδα και αποσυνδέστε το μηχάνημα από την πηγή ρεύματος πριν από τον καθαρισμό. Τυχόν αθέλητη εκκίνηση μπορεί να προκαλέσει τραυματισμό.



ΠΡΟΕΙΔΟΠΟΙΗΣΗ: Για την αφαίρεση ρύπων και σκόνης, χρησιμοποιήστε ξηρό αέρα κάθε φορά που διαπιστώνετε συγκέντρωση σκόνης εντός και γύρω από τις θυρίδες αερισμού. Όταν εκτελείτε αυτή τη διαδικασία, να φοράτε εγκεκριμένο προστατευτικό για τα μάτια και εγκεκριμένη μάσκα για τη σκόνη.



ΠΡΟΕΙΔΟΠΟΙΗΣΗ: Μην χρησιμοποιείτε ποτέ διαλύτες ή άλλες ισχυρές χημικές ουσίες για τον καθαρισμό των μη μεταλλικών τμημάτων του εργαλείου. Αυτές οι χημικές ουσίες μπορούν να υποβαθμίσουν την ποιότητα των υλικών που χρησιμοποιούνται σε αυτά τα τμήματα. Χρησιμοποιείτε ένα πανί που έχει εμποτιστεί μόνο σε νερό και ήπιο σαπούνι. Μην επιτρέψετε ποτέ την εισροή τυχόν υγρών στο εσωτερικό του εργαλείου. Μην βυθίσετε ποτέ οποιοδήποτε τμήμα του εργαλείου σε υγρό.



ΠΡΟΕΙΔΟΠΟΙΗΣΗ: Για να ελαττώσετε τον κίνδυνο τραυματισμού, καθαρίζετε τακτικά την επάνω επιφάνεια της έδρας.



ΠΡΟΕΙΔΟΠΟΙΗΣΗ: Για να ελαττώσετε τον κίνδυνο τραυματισμού, καθαρίζετε τακτικά το σύστημα συλλογής σκόνης.

Το συγκρότημα προφυλακτήρα λεπίδας (k) και η πλάκα σχισμής πρέπει να τοποθετηθούν στη θέση τους πριν τη χρήση του πριονιού.

Πριν τη χρήση, ελέγξτε προσεκτικά το πάνω προφυλακτήρα λεπίδας καθώς και το σωλήνα απομάκρυνσης της σκόνης για να βεβαιωθείτε ότι θα λειτουργήσουν σωστά. Βεβαιωθείτε ότι πριονίδια, σκόνη ή σωματίδια από το τεμαχίο εργασίας δεν μπορούν να εμποδίσουν μία από τις λειτουργίες.

Σε περίπτωση που τμήματα του τεμαχίου εργασίας έχουν σφηνώσει ανάμεσα στη λεπίδα πριονιού και τους προφυλακτήρες, αποσυνδέστε το μηχάνημα από την τροφοδοσία ρεύματος και ακολουθήστε τις οδηγίες που αναφέρονται στην ενότητα **Τοποθέτηση της λεπίδας πριονιού**. Αφαιρέστε τα κομμάτια που έχουν σφηνώσει και επανατοποθετήστε τη λεπίδα πριονιού.

Διατηρείτε καθαρά τα ανοίγματα αερισμού και καθαρίζετε τακτικά το περίβλημα με ένα απαλό πανί.

Καθαρίζετε τακτικά το σύστημα συλλογής σκόνης:

1. Αποσυνδέστε το πριόνι από την πρίζα.
2. Γυρίστε το πριόνι στο πλάι του, ώστε να είναι προσβάσιμο το από κάτω, ανοικτό τμήμα της μονάδας.
3. Ανοίξτε τη θύρα προσβασης σκόνης (qa) που φαίνεται στην εικόνα 19 λασκάροντας τις δύο βίδες και κατόπιν πιέζοντας τα πλευρικά κλιπ (rr). Καθαρίστε την πολύ σκόνη και ασφαλίστε πάλι σπρώχνοντας τα πλευρικά κλιπ τελείως στη θέση τους και κατόπιν συσφίγγοντας τις βίδες ασφάλισης.

Προαιρετικά αξεσουάρ



ΠΡΟΕΙΔΟΠΟΙΗΣΗ: Επειδή τα αξεσουάρ που δεν προσφέρει η DEWALT, δεν έχουν δοκιμαστεί με αυτό το προϊόν, η χρήση τέτοιων αξεσουάρ με αυτό το εργαλείο θα μπορούσε να είναι επικίνδυνη. Για να μειώσετε τον κίνδυνο τραυματισμού, με το προϊόν αυτό θα πρέπει να χρησιμοποιείτε μόνο αξεσουάρ που συνιστά η DEWALT.

Αντικαταστήστε τον προφυλακτήρα λεπίδας όταν έχει φθαρεί. Απευθυνθείτε στο τοπικό σας κέντρο σέρβις DEWALT για λεπτομέρειες σχετικά με την αντικατάσταση ενός προφυλακτήρα λεπίδας.

ΛΕΠΙΔΕΣ ΠΡΙΟΝΙΟΥ: ΠΑΝΤΑ ΧΡΗΣΙΜΟΠΟΙΕΙΤΕ λεπίδες πριονιού 250 mm μειωμένης παραγωγής θορύβου με σπή άξονα διαμέτρου 30 mm. Η ονομαστική ταχύτητα της λεπίδας πρέπει να είναι τουλάχιστον 5000 RPM. Σε καμία περίπτωση μη

ΕΛΛΗΝΙΚΑ

χρησιμοποιήστε λεπίδα μικρότερης διαμέτρου. Δεν θα υπάρχει επαρκής προστασία από τους προφυλακτήρες.

ΠΕΡΙΓΡΑΦΕΣ ΛΕΠΙΔΩΝ		
ΕΦΑΡΜΟΓΗ	ΔΙΑΜΕΤΡΟΣ	ΔΟΝΤΙΑ
Λεπίδες πριονιού για δομικές εργασίες (ταχεία διαμήκης κοπή)		
Γενικών εργασιών	250 mm.	24
Εγκάρσιες κοπές ακριβείας	250 mm.	40
Λεπίδες επεξεργασίας ξύλου (παρέχουν λείες, καθαρές κοπές)		
Εγκάρσιες κοπές ακριβείας	250 mm.	60

Για περισσότερες πληροφορίες σχετικά με τα κατάλληλα αξεσουάρ συμβουλευτείτε το συνεργαζόμενο κατάστημα.

Προστασία του περιβάλλοντος



Χωριστή συλλογή. Το προϊόν αυτό δεν πρέπει να απορρίπτεται μαζί με τα κανονικά οικιακά απορρίμματα.

Σε περίπτωση που κάποτε διαπιστώσετε ότι το προϊόν DEWALT που έχετε στην κατοχή σας χρειάζεται αντικατάσταση, ή δεν σας είναι πλέον χρήσιμο, μην το πετάξετε στα οικιακά απορρίμματα. Παραδώστε το προϊόν αυτό σε σημείο χωριστής συλλογής.



Η χωριστή συλλογή χρησιμοποιημένων προϊόντων και συσκευασιών επιτρέπει την ανακύκλωση και επαναχρησιμοποίηση των υλικών. Η

επαναχρησιμοποίηση ανακυκλωμένων υλικών συντελεί στην αποτροπή της ρύπανσης του περιβάλλοντος και μειώνει την απαίτηση για πρώτες ύλες.

Οι τοπικοί κανονισμοί μπορεί να προβλέπουν τη χωριστή συλλογή ηλεκτρικών προϊόντων από τα νοικοκυριά σε δημοτικές θέσεις συγκέντρωσης απορριμμάτων ή από το κατάστημα όπου αγοράσατε ένα νέο προϊόν.

Η DEWALT παρέχει μια εγκατάσταση για τη συλλογή και ανακύκλωση προϊόντων DEWALT όταν αυτά έχουν φθάσει στο τέλος της ωφέλιμης ζωής τους. Για να αξιοποιήσετε αυτήν την υπηρεσία, επιστρέψτε το προϊόν σας σε οποιονδήποτε εξουσιοδοτημένο αντιπρόσωπο

επισκευών που θα τα συλλέξει για λογαριασμό μας.

Μπορείτε να βρείτε τη θέση του πλησιέστερου σε σας εξουσιοδοτημένου αντιπροσώπου επισκευών επικοινωνώντας με το τοπικό σας γραφείο DEWALT στη διεύθυνση που δίνεται στο παρόν εγχειρίδιο. Εναλλακτικά, μια λίστα εξουσιοδοτημένων αντιπροσώπων επισκευών DEWALT και πλήρη στοιχεία για τα σέρβις μας και των απόμων επικοινωνίας είναι διαθέσιμα στο Διαδίκτυο στη διεύθυνση: www.2helpU.com

ΕΓΓΥΗΣΗ

DEWALT έχει εμπιστοσύνη στην ποιότητα των προϊόντων της και προσφέρει μια εξαιρετική εγγύηση για επαγγελματίες χρήστες του προϊόντος. Η παρούσα δήλωση εγγύησης είναι επιπλέον των συμβατικών δικαιωμάτων σας ως επαγγελματία χρήστη ή των απορρεόντων από τη νομοθεσία δικαιωμάτων σας ως ιδιώτη, μη επαγγελματία χρήστη και δεν τα παραβιάζει με κανέναν τρόπο. Η εγγύηση ισχύει εντός της επικράτειας των χωρών μελών της Ευρωπαϊκής Ένωσης και της Ευρωπαϊκής Ζώνης Ελεύθερων Συναλλαγών.

• 30 ΗΜΕΡΩΝ ΕΓΓΥΗΣΗ ΙΚΑΝΟΠΟΙΗΤΙΚΗΣ ΑΠΟΔΟΣΗΣ •

Αν δεν είστε πλήρως ικανοποιημένοι με την απόδοση του εργαλείου σας DEWALT, απλά επιστρέψτε το εντός 30 ημερών, πλήρες με όλα τα αρχικά του μέρη, όπως το αγοράσατε, στο σημείο αγοράς, για πλήρη επιστροφή χρημάτων ή ανταλλαγή. Το προϊόν θα πρέπει να έχει υποβληθεί σε εύλογη φθορά λόγω συνήθους χρήσης και πρέπει να παρουσιαστεί απόδειξη αγοράς.

• ΕΝΟΣ ΕΤΟΥΣ ΣΥΜΒΟΛΑΙΟ ΔΩΡΕΑΝ ΣΕΡΒΙΣ •

Αν χρειάζεστε συντήρηση ή σέρβις του εργαλείου σας DEWALT εντός 12 μηνών από την αγορά του, δικαιούστε ένα σέρβις χωρίς χρέωση. Αυτό θα λάβει χώρα χωρίς χρέωση σε εξουσιοδοτημένο αντιπρόσωπο επισκευών της DEWALT. Θα πρέπει να παρουσιαστεί απόδειξη αγοράς. Περιλαμβάνει εργασία. Δεν περιλαμβάνει αξεσουάρ και ανταλλακτικά εκτός αν η βλάβη τους εμπήκει στην εγγύηση.

• ΕΝΟΣ ΕΤΟΥΣ ΠΛΗΡΗΣ ΕΓΓΥΗΣΗ •

Αν εντός 12 μηνών από την ημερομηνία αγοράς η συσκευή σας DEWALT καταστεί ελαττωματική λόγω ελαττώματος στα υλικά ή την εργασία, η DEWALT εγγυάται ότι θα αντικαταστήσει όλα τα ελαττωματικά εξαρτήματα χωρίς χρέωση ή – κατ' επιλογή μας – θα αντικαταστήσει τη μονάδα χωρίς χρέωση εφόσον:

- Το προϊόν δεν έχει τύχει κακής μεταχείρισης

- Το προϊόν έχει υποβληθεί σε εύλογη φθορά λόγω συνήθους χρήσης
- Δεν έχουν επιχειρηθεί επισκευές από μη εξουσιοδοτημένα άτομα
- Έχει παρουσιαστεί απόδειξη αγοράς
- Το προϊόν επιστρέφεται πλήρες με όλα τα αρχικά μέρη του

Αν επιθυμείτε να υποβάλετε μία αξίωση επί της εγγύησης, απευθυνθείτε στον πωλητή σας ή ελέγξτε τη θέση του πλησιέστερου εξουσιοδοτημένου αντιπροσώπου επισκευών της DEWALT στον κατάλογο της DEWALT ή απευθυνθείτε στο τοπικό σας γραφείο της DEWALT στη διεύθυνση που αναφέρεται στο παρόν εγχειρίδιο. Λίστα των εξουσιοδοτημένων αντιπροσώπων επισκευών της DEWALT και πλήρη στοιχεία για την υποστήριξή μας μετά την πώληση διατίθενται στο Διαδίκτυο στη διεύθυνση: www.2helpU.com.





Belgique et Luxembourg België en Luxemburg	Black & Decker - DEWALT Nieuwlandlaan 7, IZ Aarschot B156 B-3200 Aarschot	Tel: +32 (0)015 - 15 47 9211 Fax: +32 (0)015 - 15 47 9210 www.dewalt.be
Danmark	DEWALT Sluseholmen 2-4 2450 København SV	Tlf: 70201511 Fax: 70224910 www.dewalt.dk
Deutschland	DEWALT Richard-Klinger-Straße 65510 Idstein	Tel: 06126-21-1 Fax: 06126-21-2770 www.dewalt.de
Ελλάς	Black & Decker (Hellas) S.A. Στράβωνος 7 & Βουλιαγμένης 159 Γλυφάδα 16674, Αθήνα	Τηλ: (01) 8981-616 Φαξ: (01) 8983-570 Service: (01) 8982-630
España	DEWALT Parque de Negocios "Mas Blau" Edificio Muntadas, c/Bergadá, 1, Of. A6 08820 El Prat de Llobregat (Barcelona)	Tel: 934 797 400 Fax: 934 797 439 www.dewalt.es
France	DEWALT 5, allée des hêtres BP 30084, 69579 Limonest Cedex	Tel: 04 72 20 39 20 Fax: 04 72 20 39 00 www.dewalt.fr
Schweiz Suisse Svizzera	DEWALT In der Luberzen 40 8902 Urdorf	Tel: 01 - 730 67 47 Fax: 01 - 730 70 67 www.dewalt.ch
Ireland	DEWALT Calpe House Rock Hill Black Rock, Co. Dublin	Tel: 00353-2781800 Fax: 00353-2781811 www.dewalt.ie
Italia	DEWALT Viale Elvezia 2 20052 Monza (Mi)	Tel: 800-014353 Fax: 039-2387592 www.dewalt.it
Nederlands	Black & Decker - DEWALT Joulehof 12 4600 AB Bergen Op Zoom	Tel: 0164 283000 Fax: 0164 283100 www.dewalt.nl
Norge	DEWALT Postboks 4814, Nydalen 0422 Oslo	Tel: 22 90 99 00 Fax: 22 90 99 01 www.dewalt.no
Österreich	DEWALT Werkzeugevertriebs GmbH Erlaerstraße 165, Postfach 320,1231 Wien	Tel: 01 - 66116 - 0 Fax: 01 - 66116 - 14 www.dewalt.at
Portugal	DEWALT Rua Egas Moniz 173 João do Estoril, 2766-651 Estoril	Tel: 214 66 75 00 Fax: 214 66 75 75 www.dewalt.pt
Suomi	DEWALT Oy Tekniikantie 12 02150 Espoo, Finland	Puh: 010 400 430 Faksi: 0800 411 340 www.dewalt.fi
	DEWALT Oy Teknikvägen 12 02150 Esbo, Finland	Tel: 010 400 430 Fax: 0800 411 340 www.dewalt.fi
Sverige	DEWALT Box 94 431 22 Mölndal	Tel: 031 68 61 00 Fax: 031 68 60 08 www.dewalt.se
Türkiye	KALE Hırdavat ve Makina A.Ş. Deftedar Mah. Savaklar Cad. No:15 Edirnekapı / Eyüp / İSTANBUL 34050 TÜRKİYE	Tel: 0212 533 52 55 Faks: 0212 533 10 05 www.dewalt.com.tr
United Kingdom	DEWALT 210 Bath Road Slough, Berks SL1 3YD	Tel: 01753-56 70 55 Fax: 01753-57 21 12 www.dewalt.co.uk