

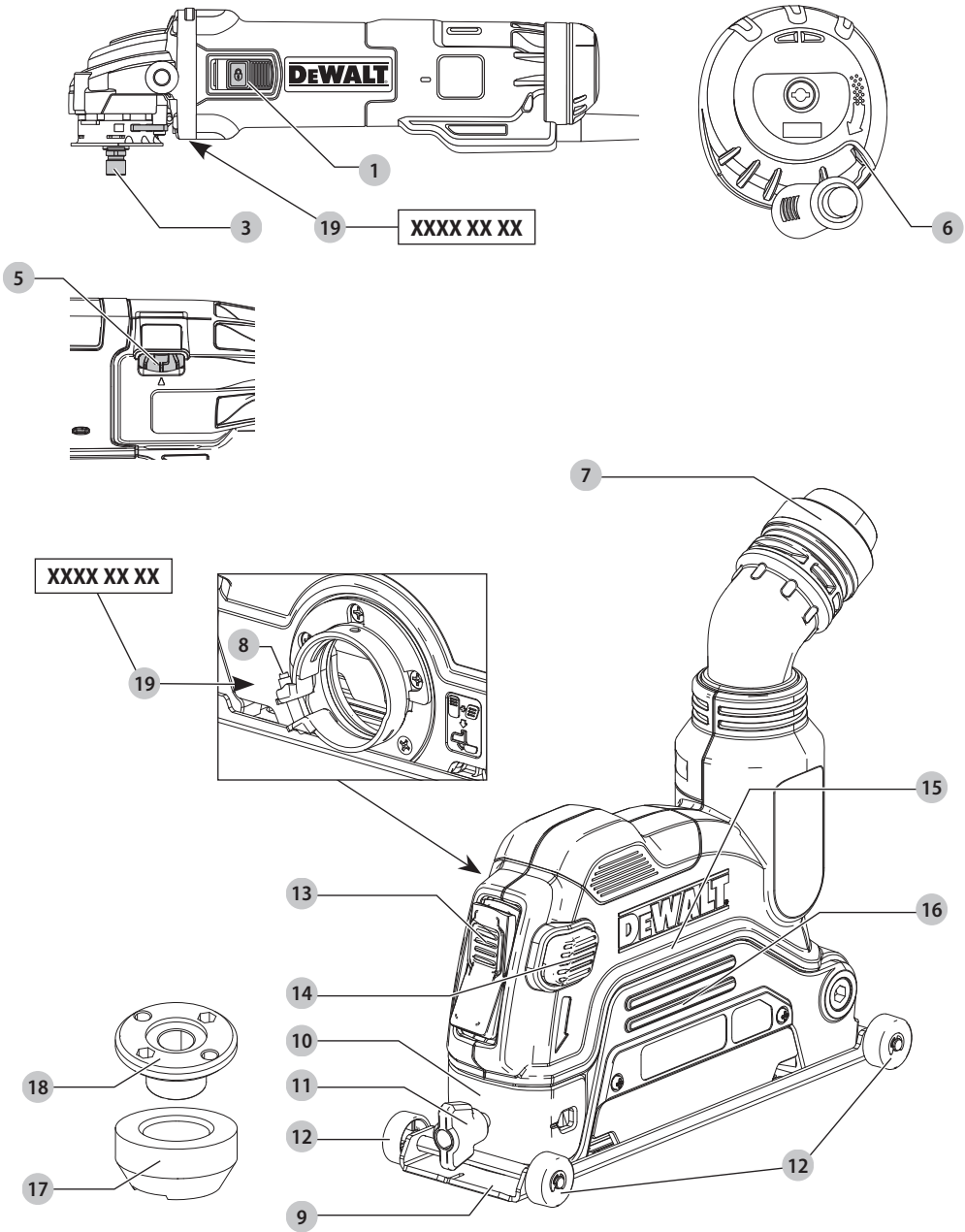
# DEWALT®

**533228 - 34 H**

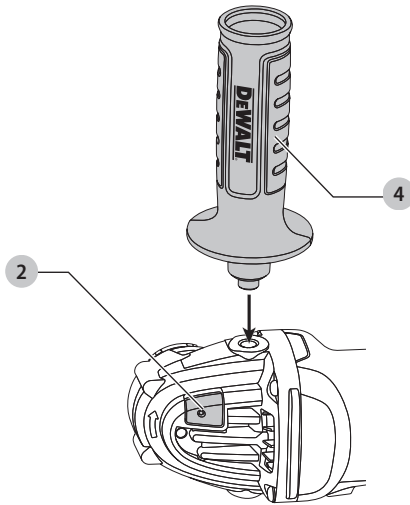
Fordítás az eredeti kezelési útmutató alapján készült

**DWE46106**

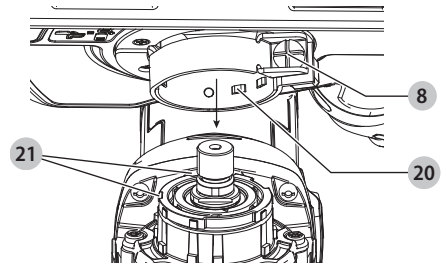
**DWE46107**



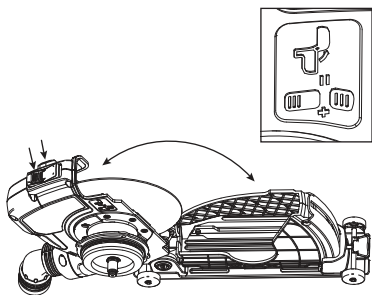
B ábra



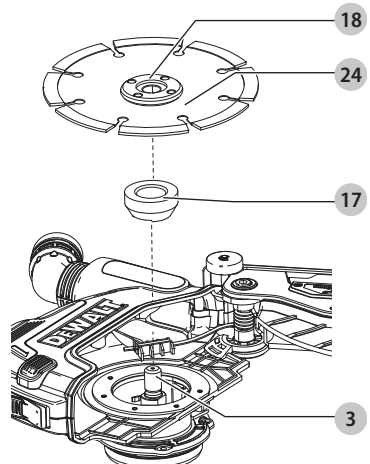
C ábra



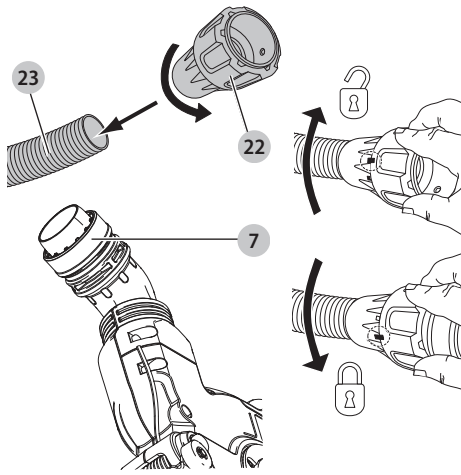
D ábra



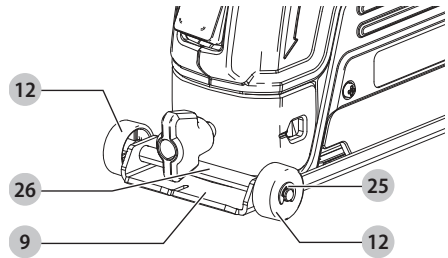
E ábra



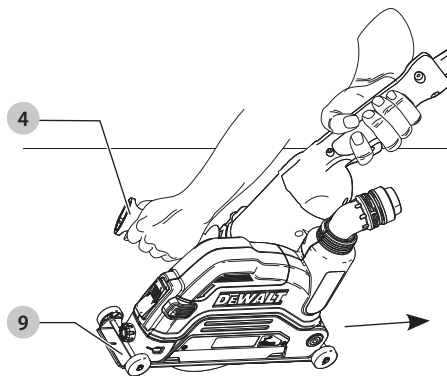
F ábra



G ábra



H ábra



# VÁGÓGÉP 125 MM-ES PORVÉDŐ BURKOLATTAL DWE46106, DWE46107

## Szívből gratulálunk!

Köszönjük, hogy DEWALT terméket választott. Sokévi tapasztalatunk, valamint az átgondolt termékfejlesztés és innováció teszi a DEWALT termékeket a professzionális felhasználók egyik legmegbízhatóbb partnerévé.

## Műszaki adatok

		DWE46106	DWE46107
Feszültség	V <sub>ac</sub>	230	230
Típus		1	1
Leadott teljesítmény	W	900	1400
Névleges fordulatszám	min <sup>-1</sup>	11800	11500
Vágótárcsa átmérője	mm	125	125
Tárcsa vastagsága	mm	1,2	1,2
Hajtótengely átmérő		M14	M14
Tengely hossza	mm	14,2	18,5
Súly	kg	2,92	3,25

Zaj és súlyozott effektív rezgésgyorsulás értékei (három tengely vektorösszege) az EN60745-2-22 szabvány szerint:

L <sub>PA</sub> (kibocsátott hangnyomásszint)	dB(A)	94	96,5
L <sub>WA</sub> (hangteljesítményszint)	dB(A)	105	107,5
K (toleranciafaktor az adott hangszintnél)	dB(A)	3	3
Kibocsátott súlyozott effektív rezgésgyorsulás értéke a <sub>h</sub> =	m/s <sup>2</sup>	3,4	3,8
Toleranciafaktor K =	m/s <sup>2</sup>	1,5	1,5

Az adatlapon megadott súlyozott effektív rezgésgyorsulási értéket az EN60745 szabvány szerinti méréssel határoztuk meg, így az egyes szerszámok rezgésgyorsulási értékei összehasonlíthatók. Az érték felhasználható a súlyozott effektív rezgésgyorsulásnak való kitétség mértékének előzetes becsléséhez is.

**⚠ FIGYELMEZTETÉS:** A megadott súlyozott effektív rezgésgyorsulási érték a szerszám főbb alkalmazásaira vonatkozik. Ha más alkalmazásokra, más tartozékokkal használják, vagy nincs megfelelően karbantartva, a súlyozott effektív rezgésgyorsulás a megadott értéktől eltérhet. Ilyen esetben a kezelő kitétsége a munkavégzés teljes időtartama alatt jelentős mértékben megnövekszik. A súlyozott effektív rezgésgyorsulásnak való kitétség mértékének becslésekor azokat az időtartamokat is figyelembe kell venni, amikor a szerszám ki van kapcsolva, vagy amikor működésben van, de éppen nem végeznek vele munkát. Ilyen esetben a munkavégzés teljes

időtartamára számított kitétség mértéke jelentősen csökkenhet.

További biztonsági intézkedéseket is kell hozni, amelyek védik a kezelőt a súlyozott effektív rezgésgyorsulás káros hatásától, például: a szerszám és tartozékainak karbantartása, a kezek melegen tartása, munkaritmus megszervezése.

## CE megfelelési nyilatkozat

### Gépekre vonatkozó irányelv



### Vágógép 125 mm-es porvédő burkolattal DWE46106, DWE46107

A DEWALT KJELENTI, HOGY A **Műszaki adatok** cím alatt ismertetett termékek megfelelnek a következő irányelveknek és szabványoknak:

2006/42/EK, EN60745-1:2009+A11:2010, EN60745-2-22:2011+A11:2013.

Ezek a termékek a 2014/30/EU és a 2011/65/EU irányelveknek is megfelelnek. Ha további információra lenne szüksége, lépjen kapcsolatba a DEWALT vállalattal a következőkben megadott vagy a kézikönyv végén megtalálható elérhetőségeken.

Alulírott személy felelős a műszaki adatok összeállításáért, nyilatkozatát a DEWALT vállalattal nevében adja.

Markus Rompel  
Műszaki alelnök, PTE-Europa  
DEWALT, Richard-Klinger-Straße 11,  
D-65510, Idstein, Németország  
2020.01.03.



**FIGYELMEZTETÉS:** A sérülés kockázatának csökkentése érdekében olvassa át a kezelési kézikönyvet.

## Definíciók: Biztonságtechnikai irányelvek

Az alábbi definíciók az egyes figyelmeztető szavakhoz társított veszély súlyosságára utalnak. Kérjük, olvassa el a kézikönyvet, és figyeljen ezekre a szimbólumokra.



**VESZÉLY:** Olyan közvetlen veszélyhelyzetet jelez, amely **halálos vagy súlyos sérüléshez vezet.**



**FIGYELMEZTETÉS:** Olyan potenciális veszélyhelyzetet jelez, amely **halálos vagy súlyos sérüléshez vezethet.**



**VIGYÁZAT:** Olyan potenciális veszélyhelyzetet jelez, amely **könnyű vagy közepesen súlyos sérüléshez vezethet.**

**MEGJEGYZÉS:** Olyan, **személyi sérüléssel nem fenyegető** gyakorlatot jelöl, amely **anyagi kárt okozhat.**



Áramütés veszélyét jelzi.



Tűzveszélyt jelez.

## Általános biztonságtechnikai figyelmeztetések elektromos szerszámokhoz



**FIGYELMEZTETÉS:** Olvassa át a szerszámhoz mellékelt összes biztonsági figyelmeztetést, útmutatást, szemléltető ábrát és műszaki adatot.

Az alábbiakban felsorolt útmutatások figyelmen kívül hagyása áramütést, tüzet és/vagy súlyos sérülést okozhat.

### ŐRIZZE MEG A FIGYELMEZTETÉSEKET ÉS AZ ÚTMUTATÓT KÉSŐBBI HASZNÁLATRA.

Az „elektromos szerszám” kifejezés a figyelmeztetésekben az Ön által használt hálózati (vezetékes) vagy akkumulátorral üzemeltetett (vezeték nélküli) elektromos szerszámot jelenti.

#### 1) A munkaterület biztonsága

- Tartsa munkaterületét tisztán, és világítsa meg jól.** A rendetlen vagy sötét munkaterület növeli a balesetveszélyt.
- Soha ne használja az elektromos szerszámot robbanásveszélyes környezetben, például ahol gyúlékony folyadékok, gázok vagy por vannak jelen.** Elektromos szerszámok használatakor szikra keletkezhet, amely begyűjthetja a port vagy gázokat.
- Az elektromos szerszám használata közben ne engedje közel a gyerekeket és a nézelődőket.** Ha elterelik a figyelmét, elveszítheti a szerszám feletti uralmát.

#### 2) Elektromos biztonság

- Az elektromos szerszám dugasa a hálózati csatlakozóaljzat kialakításának megfelelő legyen.** Soha, semmilyen módon ne alakítsa át a csatlakozódugót. Földelt elektromos szerszámokhoz ne használjon adapter dugaszt. Eredeti (nem átalakított) csatlakozó és ahhoz illő konnektor használata mellett kisebb az áramütés veszélye.
- Ügyeljen arra, hogy teste ne érintkezzék földelt felületekkel, például csövezetekkel, radiátorral, tűzhellyel, hűtőszekrénnyel.** Ha a teste leföldelődik, nagyobb az áramütés veszélye.
- Esőtől és nedves környezettől óvja az elektromos szerszámokat.** Ha víz kerül az elektromos szerszámba, nagyobb az áramütés veszélye.
- Gondosan bánjon a hálózati kábellel.** Az elektromos szerszámot soha ne a tápkábelnél fogva hordozza vagy húzza, a dugaszát pedig ne a kábelnél fogva húzza ki a konnektorból. Óvja a kábelt hőtől, olajtól, éles szélektől és mozgó alkatrészekről. A sérült vagy összetekeredett kábel növeli az áramütés veszélyét.
- Ha a szabadban használja az elektromos szerszámot, kültéri használatra alkalmas hosszabbító kábel legyen igénybe.** Azzal csökkenti az áramütés veszélyét.
- Ha az elektromos szerszám nedves helyen való használata elkerülhetetlen, használjon hibaáram-**

**védő kapcsolóval (RCD) védett áramforrást.** Annak használata mellett kisebb az áramütés veszélye.

#### 3) Személyes biztonság

- Soha ne veszítse el éberségét, figyeljen oda a munkájára, és a józan eszét használja, amikor elektromos szerszámmal dolgozik. Ne dolgozzon a szerszámmal, ha fáradt, ha gyógyszer, alkohol hatása vagy gyógykezelés alatt áll.** Elektromos szerszám használata közben egy pillanatnyi figyelmetlenség is súlyos személyi sérülést okozhat.
- Használjon személyi védőfelszerelést. Mindig viseljen védőszemüveget.** A védőfelszerelések, például porvédő maszk, biztonsági csúszásmentes cipő, védősisak vagy hallásvédő csökkentik a személyi sérülés veszélyét.
- Előzze meg a szerszám véletlen beindulását. Ellenőrizze, hogy a kapcsoló kikapcsolt állásban van-e, mielőtt a hálózatra és/vagy akkumulátorra kapcsolja, a kezébe veszi vagy magával viszi a szerszámot.** Ha az elektromos szerszám hordozása közben az újjat a kapcsolón tartja, vagy bekapcsolt szerszámot helyez áram alá, balesetet okozhat.
- A szerszám bekapcsolása előtt távolítsa el róla a beállításhoz használt kulcsot vagy csavarkulcsot.** Forgó alkatrészen felejtett kulcs a szerszám beindulásakor személyi sérülést okozhat.
- Ne nyúljon ki túl messzire. Kerülje a rendellenes testtartást, és egyensúlyát soha ne veszítse el munkavégzés közben.** Így jobban irányíthatja a szerszámot, még váratlan helyzetekben is.
- Megfelelő öltözképet viseljen. Ne hordjon laza ruházatot vagy ékszert. Haját és ruházatát tartsa távol a mozgó alkatrészekről.** A laza öltözképzés, ékszer vagy hosszú haj beleakadhat a mozgó alkatrészekbe.
- Ha a szerszámon van porszivási lehetőség, illetve porszák, ügyeljen arra, hogy megfelelően csatlakoztassa és használja ezeket munka közben.** Porszivó berendezés használatával nagymértékben csökkenthetők a por okozta veszélyek.
- Ne engedje, hogy a szerszámok gyakori használatá során szerzett tapasztalatai túlzott biztonságérzetet keltsenek Önben, és amiatt elhanyagolja a biztonsági alapelveket.** Gondatlan cselekvés már a másodperc törtredője alatt is súlyos sérülést okozhat.

#### 4) Elektromos szerszámok használata és gondozása

- Ne erőltesse az elektromos szerszámot. A célnak megfelelő elektromos szerszámot használja.** A megfelelő szerszámmal jobban és biztonságosabban elvégezheti a munkát, a a teljesítmény kategóriájának megfelelően használja.
- Ne használja az elektromos szerszámot, ha a kapcsoló nem működőképes.** Bármely elektromos szerszám használata, amely nem irányítható megfelelően az indítókapcsolóval, nagyon veszélyes, ezért azonnal meg kell javíttatni a kapcsolót, ha sérült vagy nem működőképes.

- c) **Húzza ki a szerszám dugaszát a konnektorból, és/ vagy válassza le az akkucsomagot, ha leválasztható, mielőtt beállítást végez, tartozékokat cserél a szerszámon, vagy eltávolítja.** Ezekkel a megelőző biztonsági intézkedésekkel csökkenti az elektromos szerszám véletlen beindulásának esélyét.
- d) **A használaton kívüli elektromos szerszámot olyan helyen tárolja, ahol gyermekek nem férhetnek hozzá; ne engedje, hogy olyan személyek használják, akik a szerszámot és ezeket az útmutatásokat nem ismerik.** Az elektromos szerszámok használata nem képzett felhasználók kezében veszélyes.
- e) **Tartsa karban az elektromos szerszámokat és tartozékaikat. Vizsgálja meg, hogy a mozgó részek megfelelően működnek-e, nincsenek-e akadályoztatva. Ellenőrizze a részegységeket, olajozásukat, esetleg előforduló töréseit, a kézvédő vagy a kapcsoló sérüléseit és minden olyan rendellenességet, ami befolyásolhatja a szerszám használatát. Ha a szerszám sérült, használat előtt javíttassa meg.** A nem megfelelően karbantartott elektromos szerszámok számos balesetet okoznak.
- f) **A vágógépeket tartsa élesen és tisztán.** A megfelelően karbantartott éles vágógép beszorulásának kisebb a valószínűsége, és könnyebben irányítható.
- g) **Az elektromos szerszámot, tartozékokat és számszárakat stb. a használati útmutatóknak megfelelően használja, a munkakörülmények és az elvégzendő feladat figyelembevételével.** Az elektromos szerszám rendeltetésétől eltérő célú használata veszélyhelyzetet teremthet.
- h) **A foganyúkat és a markolási felületeket tartsa szárazon és tisztán, olajtól és zsírtól mentesen.** Váratlan helyzetekben nem kezelhető és irányítható biztonságosan a szerszám, ha a foganyúja vagy egyéb markolási felülete csúszós.

## 5) Szerviz

- a) **A szerszámot képzett szakemberrel szervizeltesse, és csak eredeti cserealkatrészeket használjon fel.** Ezzel biztosítja az elektromos szerszám folyamatosan biztonságos működését.

## VÁGÓGÉPEKHEZ BIZTONSÁGTECHNIKAI ÚTMUTATÁSOK

- a) **A mellékelt porvédő burkolatot biztonságosan kell rögzíteni a gépen, és a maximális biztonságot érdekében úgy kell beállítani, hogy a vágótárcsa minél kisebb része maradjon szabadon a kezelő irányában. Saját magát és a közelben tartózkodókat tartsa távol a tárcsa forgási síkjától.** A porvédő burkolat segít megvédeni a kezelőt a vágótárcsa letöredező darabjaitól és a vágótárcsa véletlen megérintésétől.
- b) **A gépet csak gyémánt vágótárcsával működtesse.** Az a tény, hogy egy tartozékok csatlakoztatni lehet az elektromos szerszámhoz, még nem jelenti azt, hogy az adott tartozék használata biztonságos.
- c) **A tartozék névleges fordulatszáma legalább egyenlő legyen az elektromos szerszám maximális fordulatszámával.** A névleges fordulatszámuknál gyorsabban működtetett tartozékok eltörhetnek és elrepülhetnek.
- d) **A tárcsákat csak az ajánlott alkalmazási területeiken szabad használni. Például: ne csiszoljon a vágótárcsa oldalával.** A csiszolóvágó tárcsa kerületi csiszolásra készült, oldalirányú nyomás hatására összeroppanhat.
- e) **Mindig sértetlen, a kiválasztott vágótárcsa átmérőjének megfelelő leszorító karimát alkalmazzon.** A megfelelő karima támasztja a tárcsát, így csökkenti a tárcsa törésének esélyét.
- f) **A tartozék külső átmérőjének és vastagságának az elektromos szerszámhoz megadott engedélyezett tartományba kell esnie.** A nem megfelelő méretű tartozékokat nem lehet megfelelően irányítani.
- g) **A tárcsák és karimák tengelynyílásának olyan méretűnek kell lennie, hogy pontosan illeszkedjenek az elektromos szerszám hajtótengelyére.** Ha olyan tárcsát és karimát szerel a szerszámra, amelynek a tengelynyílása nem illeszkedik tökéletesen, a szerszám elveszti az egyensúlyát, túl nagy rázkódást okoz, és a kezelő elveszítheti a szerszám feletti uralmát.
- h) **Sérült tárcsát ne használjon. Minden egyes használat előtt vizsgálja meg, nincs-e fémforgács vagy repedés a tárcsán.** Ha az elektromos szerszámot vagy tartozékát leejtette, ellenőrizze, nem sérült-e meg, vagy szereljen fel sértetlen tartozékokat. A tárcsa átvizsgálása és felszerelése után a tárcsa forgási síkján kívül helyezkedjen el, erre kérje a közelben állókat is, majd egy percig járassa a szerszámot maximális üresjáratú fordulatszámon. A sérült tárcsák ez idő alatt általában leválnak.
- i) **Viseljen személyi védőfelszerelést. A munkafeladattól függően hordjon egész arcát eltakaró maszkot, biztonsági szemüveget vagy védőszemüveget. Szükség esetén viseljen porvédő maszkot, hallásvédőt, védőkesztyűt és munkakötényt, amely felfogja a munkadarabról lepattanó részecskéket.** A szeme védelmére olyan védőszemüveget viseljen, amely képes felfogni a különféle munkaműveletek során a levegőbe kerülő törmelékét. A porvédő maszknak vagy a légzésvédőnek ki kell szűrnie a munkavégzés során elszabaduló részecskéket. A hosszú időn keresztül erős zaj mellett végzett munka halláskárosodást okozhat.
- j) **Tartsa a nézelődőket a munkaterülettől biztonságos távolságra. Mindenkinnek személyi védőfelszerelést kell viselnie, aki belép a munkaterületre.** A munkadarabról leváló szilánkok vagy eltört tárcsa darabjai elrepülhetnek, és még a közvetlen munkaterületen kívül is okozhatnak sérülést.
- k) **Az elektromos szerszámot csak a szigetelt markolati felületeinél tartsa, amikor olyan helyen végez munkát, ahol a vágószerszám rejtett vezetékét érhet. Ha a vágótartozék áram alatt lévő vezetékét ér, a szerszám**

- fém alkatrészei is áram alá kerülhetnek, és a kezelő áramütést szenvedhet.
- l) **A szerszám kábelét úgy helyezze el, hogy az ne kerülhessen a forgó tartozék útjába.** Ha elveszíti a szerszám feletti uralmát, a szerszám elvághatja vagy felsavarhatja a kábelt, és a forgó tárcsa magához ránthatja a kezét vagy a karját.
  - m) **Soha ne tegye le addig az elektromos szerszámot, amíg a tartozék teljesen le nem állt.** A forgó tárcsa belekaphat a felületbe, és az elektromos szerszámot kiránthatja a kezelő irányítása alól.
  - n) **Működésben lévő elektromos szerszámot ne hordozzon magával.** Ha véletlenül forgó tartozékkal kerül érintkezésbe, az bekaphatja a ruházatát, és a testébe hatolhat.
  - o) **Rendszeresen tisztítsa az elektromos szerszám szellőzőnyílásait.** A motor ventilátora beszívja a port a burkolat alá, és a nagy mennyiségben lerakódott fémport elektromos veszélyeket okozhat.
  - p) **Soha ne használja az elektromos szerszámot gyúlékony anyagok közelében.** A szikráktól ezek az anyagok tüzet foghatnak.
  - q) **Folyadékű tartozékokat ne használjon.** Víz vagy más hűtőfolyadék használata akár halálos áramütést is okozhat.

## TOVÁBBI BIZTONSÁGTECHNIKAI ELŐÍRÁSOK MINDEN MŰVELETHEZ

### A visszarúgás okai és megelőzésük

Visszarúgás alatt a beékelődött vagy elakadt forgó tárcsa, csiszolóanyag, kefe vagy egyéb tartozék hirtelen reakcióját értjük. A beszoruló vagy beékelődő forgó tartozék nagyon hamar lelassul, aminek hatására az irányítatlan elektromos szerszám az elakadási ponttól a tartozék forgásával ellentétes irányban elmozdul.

Példa: ha a vágótárcsa beékelődik vagy beszorul a munkadarabra, akkor a tárcsának az elakadási pontnál lévő éle belekaphat a munkadarab felületébe, aminek hatására a tárcsa kiugorhat a vágatból és visszarúghat. A tárcsa elindulhat a kezelő felé, de azzal ellentétes irányban is attól függően, milyen irányban forgott a beszorulás pontjánál. Ilyen körülmények között el is törhet a tárcsa.

A visszarúgás a szerszám rendeltetésétől eltérő vagy helytelen használatának vagy a körülményeknek a következménye, de elkerülhető az alábbi óvintézkedések betartásával:

- a) **Szorosan markolja az elektromos szerszámot, a testével és karjával úgy helyezkedjen, hogy képes legyen ellenállni a visszarúgásoknak. Ha a szerszám segédfogantyúval is fel van szerelve, azt mindig használja, hogy a visszarúgás vagy az indítás során keletkező nyomatkékváltozás során is maximálisan uralja a szerszámot.** A kezelő úrrá lehet a nyomatkékváltozásokon és a visszarúgásokon, ha megtette a szükséges óvintézkedéseket.
- b) **Soha ne tegye a kezét a forgó tartozékokhoz közel.** A tartozék a kezére is visszarúghat.

- c) **Ne álljon a forgó tárcsával egy vonalba.** Visszarúgás esetén a szerszám a beszorulás pontjától a tárcsa addigi forgásirányával ellentétes irányban fog elindulni az elakadási pontról.
- d) **Sarkokon, éles széleken stb. különös körültekintéssel dolgozzon. Kerülje a tartozék ugrálását és beszorulását.** A sarkok és éles szélek vagy a szerszám ugrálása miatt a forgó tartozék könnyen beszorulhat, aminek hatására a kezelő elveszítheti a szerszám feletti uralmát, vagy visszarúghat a szerszám.
- e) **Ne szereljen a szerszámra fűrészláncot, famarásra alkalmas fűrésztárcsát, szegmentált gyémánt tárcsát, amelynek kerületi hézagja 10 mm-nél nagyobb, vagy fogazott fűrésztárcsát.** Az ilyenek gyakran okoznak visszarúgást, és a kezelő elveszítheti a szerszám feletti uralmát.
- f) **Ügyeljen arra, hogy a vágótárcsa ne „szoruljon be”, és ne nyomja túl erősen. Ne próbáljon túl nagy mélységű vágást végezni.** A tárcsa túlerőtetése fokozza annak terhelését, ezért könnyebben megsavarodhat vagy megszorulhat a vágatban, és nő a visszarúgás, illetve a tárcsa eltörésének veszélye.
- g) **Amikor a tárcsa megszorul, vagy valamilyen okból megszakítja a vágást, kapcsolja ki a szerszámot, és tartsa mozdulatlanul, amíg teljesen leáll. A mozgásban lévő vágótárcsát soha ne próbálja eltávolítani a vágatból, mert visszarúghat a szerszám.** Derítse ki a tárcsa beszorulásának okát, és tegye meg a szükséges intézkedést annak elhárítására.
- h) **Ne indítsa újra a vágást, ha a tárcsa a munkadarabban van. Várja meg, amíg a tárcsa eléri a teljes fordulatszámot, és aztán óvatosan vigye be újra a vágatba.** A tárcsa megszorulhat, felfelé kiugorhat vagy visszarúghat, ha a szerszámot a munkadarabban indítja újra.
- i) **A táblákat vagy túlméretes munkadarabokat támassza alá, hogy minimálisan csökkentse a tárcsa beszorulásának és a visszarúgásnak az esélyét.** A nagy munkadarabok már saját súlyuktól is könnyen megereszkedhetnek. A munkadarabot a vágási vonal közelében, illetve két végéhez közel, a tárcsa mindkét oldalán alá kell támasztani.
- j) **Különösen óvatosan legyen, amikor „zsebvágást” végez meglévő falakon vagy más, be nem látható felületeken.** A vágótárcsa belevághat a gáz- vagy vízcövekbe, elektromos vezetékbe vagy más tárgyakba, ami visszarúgást okozhat.

### További biztonsági szabályok

- **Ebben a kézikönyvben fel nem sorolt tartozékok használata nem ajánlott, és veszélyes is lehet.** Teljesítménynövelők alkalmazása rendellenes használatnak számít, mivel a szerszámot a névleges fordulatszámánál gyorsabb forgásra készített.
- **Szorítókkal vagy más praktikus módon stabil felülethez biztonságosan rögzítse a munkadarabot.** Ha a kezében



tartja, vagy a testéhez szorítja, az instabillá válik, Ön pedig elveszítheti a szerszám feletti uralmát.

- **Mindig használja az oldalfogantyút. Biztonságosan húzza meg a fogantyút.** Az oldalfogantyút mindig használnia kell, hogy a szerszám feletti uralmát folyamatosan megtartsa.
- **Használat közben kerülje, hogy a gyémánt tárcsa ugráljon, ne kezelje durván.** Ha mégis ugrál, állítsa le a szerszámot és vizsgálja át a tárcsát, nincs-e rajta repedés vagy kitérdezés.
- **Ívelt vágással ne próbálkozzon.** A gyémánt tárcsa túlerőltetése fokozza annak terhelését, ezért könnyebben megcsavarodhat vagy megszorulhat a vágatban, és nő a visszarúgás, illetve a tárcsa eltörésének veszélye, ami súlyos sérülést okozhat.
- A tárcsát mindig körültekintően kezelje és tárolja.
- **Olyan helyen soha ne vágjon, ahol elektromos vezeték vagy csővezeték lehet.** Az súlyos sérülést okozhat.
- **NE vágjon fémet gyémánt tárcsával.**
- **NE használjon csiszoló tárcsákat.**
- **MINDIG porgyűjtővel használja.**
- **Ne dolgozzon hosszú ideig a szerszámmal.** A szerszám által okozott súlyozott effektív rezgésgyorsulás maradandó sérülést okozhat az ujjain, a kezén és a karján. Viseljen kesztyűt, hogy kezét kipárnázza, munka közben gyakran tartson szüneteket, és szabjon határt a napi munkaidőnek.
- **Kerülje a szellőzőréseket, mert gyakran mozgó alkatrészek vannak mögöttük.** A laza öltözék, ékszer vagy hosszú haj beleakadhat a mozgó alkatrészekbe.
- A felszerelendő tartozékok menetének illenie kell a vágószerszám tengelyének menetére. Karimával szerelt tartozékok tengelyfúratának a karima illesztési átmérőjéhez kell illeszkednie. Ha olyan tartozékot szerel a szerszámmra, amely nem illeszkedik tökéletesen, a szerszám elveszti az egyensúlyát, túl nagy rázkódást okoz, és a kezelő elveszítheti a szerszám feletti uralmát.
- A süllyszett közép pontú tárcsák csiszolófelületét a porvédő burkolat peremének síkjá alá kell felszerelni. A porvédő burkolat peremének síkján átnyúló helytelenül szerelt vágótárcsához nem biztosítható kellő védelem.



**FIGYELMEZTETÉS:** Amikor a szerszámot nem használja, az oldalára fektetve olyan stabil felületre helyezze, ahol nem fenyegeti a felborulás vagy leesés veszélye. Ha ezt figyelmen kívül hagyja, súlyos sérülést szenvedhet.



**FIGYELMEZTETÉS:** Hibaáram-védelemmel ellátott (legfeljebb 30 mA-es) áramforrás használatát javasoljuk.

## Maradványkockázatok

Bizonyos maradványkockázatok a vonatkozó biztonsági előírások betartása és védőeszközök használata ellenére sem kerülhetők el. Ezek a következők:

- halláskárosodás;
- a repülő részecskék által okozott személyi sérülés;

- a munka közben felforrósodott tartozékok megérintése miatti égési sérülés;
- a hosszú ideig tartó használat miatt bekövetkező személyi sérülés;
- beton és/vagy falazat bontása közben keletkező por belégzése miatti egészségi veszély.

## Elektromos biztonság

A villanymotort csak egy bizonyos feszültségre terveztük. Mindig ellenőrizze, hogy a hálózati feszültség megfelel-e a szerszám adattábláján feltüntetett feszültségnek.



Az Ön DEWALT szerszáma az EN60745 szabványnak megfelelően kettős szigetelésű, ezért nincs szükség földelésre.



**FIGYELMEZTETÉS:** A 115 V-os szerszámokat egy hibamentesen szigetelő transzformátorral kell használni, amely a primer és a szekunder tekercs között egy extra földeléssel is el van látva.

A tápkábelt csak DEWALT szerviz cserélheti.

## Hálózati csatlakozódugasz cseréje (csak az Egyesült Királyságban és Írországban)

Ha új tápcsatlakozó dugaszra van szüksége:

- A régi dugaszt biztonságos módon semmisítse meg.
- A barna vezetőket kösse a csatlakozódugasz fázis csatlakozójához.
- A kék vezetőket a nulla csatlakozóhoz kösse.



**FIGYELMEZTETÉS:** A földelő csatlakozóhoz nem kell vezetőket kötni.

Kövesse a minőségi dugaszokhoz mellékelt szerelési útmutatót. Ajánlott biztosíték: 13 A.

## Hosszabbító kábel használata

Ha hosszabbító kábelt kell használnia, az adott szerszám áramfelvételének megfelelő, jóváhagyott 3 eres hosszabbító kábelt vegyen igénybe (lásd a **Műszaki adatoknál**). A vezető minimális keresztmetszete 1,5 mm<sup>2</sup>, a hossza 30 m lehet.

Kábeldob használata esetén mindig teljesen tekerje le a kábelt.

## A csomag tartalma

A csomag a következőket tartalmazza:

- 1 Vágógép
- 1 Oldalfogantyú
- 1 Imbuszkulcs
- 1 Porvédő burkolat
- 1 Rögzítőkarima
- 1 Támasztókarima
- 1 Kezelési útmutató

- Ellenőrizze a terméket, részeit és tartozékait, nem sérültek-e meg szállítás közben.
- Használata előtt szánjon időt ennek a használati útmutatónak az alapos áttanulmányozására és elsajátítására.

## A szerszámon lévő jelölések

A következő piktogramok láthatók a szerszámon:



Használat előtt olvassa el a kezelési útmutatót.



Viseljen hallásvédőt.



Viseljen védőszemüveget.

### Dátumkód helye (A ábra)

A gyártás évét is tartalmazó dátumkód **19** a a vágógép védőburkolatába van nyomtatva.

Példa:

2020 XX XX

Gyártás éve

### Leírás (A, B ábra)



**FIGYELMEZTETÉS:** Az elektromos szerszámot vagy részeit soha ne alakítsa át. Azzal anyagi kárt vagy személyi sérülést okozhat.

- |                                   |                               |
|-----------------------------------|-------------------------------|
| 1 Csúszókapcsoló                  | 10 Vágásmélység-beállító      |
| 2 Tengelyrögzítő gomb (B ábra)    | 11 Vágásmélység-beállító gomb |
| 3 Tengely                         | 12 Levehető kerek             |
| 4 Oldalfogantyú (B ábra)          | 13 Elülső védőburkolat gomb   |
| 5 Fordulatszám-szabályozós tárcsa | 14 Oldalsó védőburkolat gomb  |
| 6 Porkilók rendszer               | 15 Felső burkolat             |
| 7 Forgatható porszivó csok        | 16 Alsó burkolat              |
| 8 Gyűrűrögzítő csavar             | 17 Rögzítőkarima              |
| 9 Fémtalp                         | 18 Támasztókarima             |

### Rendeltetésszerű használat

Az Ön porvédő burkolatos vágógépét falazat professzionális vágására terveztük. Fémhez és fához nem használható.

Csak száraz vágást lehet vele végezni. A megfelelő gyémánt tárcsa és porszivó használatával a statikus és a levegőbe kerülő por jelentős részét elszívja; anélkül a gép szennyezné a munkakörnyezetet, ami nagyobb egészségügyi kockázatot jelent a kezelőre és a közelben tartózkodókra.

**NE** használja nedves környezetben, illetve gyúlékony folyadékok vagy gázok közelében.

A porvédő burkolatos vágógép professzionális szerszám.

**NE** engedje, hogy gyerekek hozzáférjenek. Ha kevésbé gyakorlott személy használja, biztonságos számára felügyeletet.

- **Gyermekek és fogyatékkal élő személyek.** Ezt a terméket gyermekek vagy fogyatékkal élők csak felügyelet mellett használhatják.
- Nem használhatják olyan személyek (a gyermekeket is beleértve), akik nincsenek fizikai, érzékelési vagy mentális képességeik teljes birtokában, vagy nincs meg a szükséges tapasztalatuk és tudásuk vagy képzettségük, kivéve, ha

a biztonságukért felelős személy felügyel rájuk. Gyermekeket soha ne hagyjon felügyelet nélkül a gép közelében.

### Rezgéselnyelő oldalfogantyú

A rezgéselnyelő oldalfogantyú a gép kényelmesebb használatát segíti elő a rezgések elnyelésével.

### Porkilók rendszer (A ábra)

A porkilók rendszer **6** megakadályozza, hogy a por a védőburkolat és a motor bemenőnyílása körül felhalmozódjon, és így csak minimális por jut a motorházba.

### Lágyindítás funkció

A lágyindítás funkció használatával a szerszám fordulatszáma lassan növelhető, így elkerülhető a kezdeti rángatás. Különösen akkor hasznos ez a funkció, amikor szűk helyeken dolgozik.

### Nullfeszültség

A nullfeszültség kioldó kapcsoló funkció leállítja a gépet, és az csak a kapcsoló kikapcsolása és újbóli bekapcsolása után indul újra.

### Elektronikus tengelykapcsoló

Az elektronikus nyomatékhatároló tengelykapcsoló a tárcsa elakadása esetén csökkenti a kezelőre átvitt nyomatékváltozást. Ez a funkció az erőátviteli szerkezet és a motor elakadását is megakadályozza. A nyomatékhatároló tengelykapcsolót gyárilag állítják be, és az a beállítás nem módosítható.

## ÖSSZESZERELÉS ÉS BEÁLLÍTÁSOK



**FIGYELMEZTETÉS:** **Súlyos személyi sérülés veszélyének csökkentése érdekében kapcsolja ki és áramtalanítsa a gépet, mielőtt beállítást végez rajta, vagy kiegészítőt, illetve tartozékot le- vagy felszerel.**  
Ellenőrizze, hogy az indítókapcsoló OFF (KI) állásban van-e.  
A gép véletlen beindulása sérülést okozhat.

### Oldalfogantyú felszerelése (B ábra)



**FIGYELMEZTETÉS:** A gép használata előtt ellenőrizze, hogy biztonságosan meg van-e húzva a fogantyú.

Csavarja be szorosan az oldalfogantyút **4** a fogaskerékhez bármelyik oldalán lévő menetes furatok egyikébe. Az oldalfogantyút mindig használnia kell, hogy a szerszám feletti uralmát folyamatosan megtartsa.

### A porvédő burkolat fel- és leszerelése

#### A DWE46225 125 mm-es porvédő burkolat felszerelése

#### (A, C, D ábra)



**FIGYELMEZTETÉS:** Csiszoláshoz a vágógép nem használható védőburkolattal.

1. Nyomja meg egyidejűleg a védőburkolat elülső gombját **13** és a védőburkolat oldalsó gombját **14**, hogy teljesen felnyíljon a porvédő burkolat (D ábra).
2. Lazítsa meg a gyűrűrögzítő csavart **8** a porvédő burkolaton, és igazítsa a fűleket **20** a gép fogaskerékházának réseihez **21**.

3. Fordítsa a védőburkolatot a kívánt helyzetbe. A védőburkolat a tengely és a kezelő között helyezkedjen el, hogy optimális hatékonyságot nyújtson.
4. Húzza meg erősen a gyűrűrögzőtő csavart **8**, hogy rögzítse a védőburkolatot a fogaskerékházhoz. Laza porvédő burkolattal ne használja.
5. A porvédő burkolat leszereléséhez lazítsa meg a gyűrűrögzőtő csavart, majd forgassa a védőburkolatot úgy, hogy a rések és fülek egymáshoz igazodjanak, és húzza felfelé a porvédő burkolatot.

**TARTSA SZEM ELŐTT:** A porvédő burkolatot a gyárban előre beállítjuk a fogaskerékház-agy átmérőjéhez. Ha bizonyos idő eltelte után meglazul a porvédő burkolat, húzza meg a gyűrűrögzőtő csavart **8**.

**MEGJEGYZÉS:** Ha a porvédő burkolatot nem lehet rögzíteni a gyűrűrögzőtő csavarral, ne használja a gépet. Vigye szervizbe a porvédő burkolattal együtt, hogy javítsák meg vagy cseréljék ki a porvédő burkolatot.

## Gyémánt vágótárcsák felszerelése és használata (A, D, E ábra,)

**FIGYELMEZTETÉS:** A porvédő burkolattal csak negatív homlokszögű gyémánt tárcsákat szabad használni. Fémet ne vágjon. Ragasztott csiszolótárcsával ne használja.

1. Amikor a porvédő burkolat fel van szerelve a vágógépre, nyomja meg egyidejűleg a védőburkolat elülső gombját **13** és a védőburkolat oldalsó gombját **14**, hogy teljesen felnyíljon a porvédő burkolat.
2. Szerelje fel a támasztókarimát **17** a tengelyre **3**.
3. Helyezze a tárcsát **24** a rögzítőkarimára **18**, majd tegye mindkettőt a tengelyre a támasztókarimához, a tárcsát a támasztókarima kiemelkedő közepére központosítsa.
4. Tartsa lenyomva a tengelyrögzőtő gombot, húzza meg a rögzítőkarimát:
  - A standard rögzítőkarimát csavarkulccsal húzza meg.
5. A gyémánt vágótárcsa felszerelése után a porvédő burkolatot a burkolat elülső gombját **13** és az oldalsó gombját **14** egyszerre lenyomva zárni kell.
6. A tárcsa leszereléséhez nyomja le a tengelyrögzőtő gombot, és lazítsa meg a rögzítőkarimát.

## Vágásmélység beállítása (A ábra)

1. Lazítsa meg a vágásmélység-beállító gombot **11**.
2. Csúsztassa a vágásmélység-beállítót **10** a kívánt helyzetbe. Tartsa szem előtt: Ha a védőburkolat zárva van, az elülső gombjának **13** megnyomásával nyissa fel. Így könnyebben mozgatható a vágásmélység-beállító.
3. Húzza meg a vágásmélység-beállító gombot.

## Porelszívás (A, F ábra)

**FIGYELMEZTETÉS:** Csak a DEWALT által ajánlott szerszámokkal használja ezt a tartozékot.

Ha többet szeretne megtudni arról, milyen DEWALT elektromos szerszámokkal használható ez a tartozék, forduljon a hátoldalon

felsorolt megbízott szervizeink egyikéhez, vagy tekintse meg eladás utáni szolgáltatásainkat a következő internet oldalon: [www.2helpU.com](http://www.2helpU.com).



**FIGYELMEZTETÉS:** Ezt a kiegészítőt porelszívó rendszerrel kell használni. MINDIG viseljen tanúsítvánnyal ellátott biztonsági arcmaszkot vagy porvédő maszkot.

**TARTSA SZEM ELŐTT:** Győződjön meg a csöcsatlakozás biztonságosságáról.

**TARTSA SZEM ELŐTT:** A porelszívó által begyűjtött por mennyisége a porelszívó szűrőrendszerétől függ. Bővebb tájékoztatásért nézze át a porelszívó használati útmutatóját. Minden DEWALT porelszívó borítás úgy van tervezve, hogy a DEWALT Airlock DWV9000 csatlakozóval használják.

1. Csatlakoztassa a DWV9000 csatlakozót **22** a porelszívó tömlőhöz **23**.
2. Oldja ki a DWV9000 csatlakozót **22**, és csúsztassa rá a porelszívó csonkra **7**.
3. A biztonságos rögzítés végett zárja a DWV9000 csatlakozót **22**.

## Hagyományos porelszívó tömlők

Csatlakoztasson egy ajánlott porelszívó tömlőt a porelszívó csonkhoz **7**.

## A kerekek le- és felszerelése (G ábra)

Ezen a porvédő burkolaton négy levehető kerék **12** van a fémtalpra **9** szerelve, ezek leszerelhetők, amikor nincs rájuk szükség.

1. Távolítsa el a kerekeket a talphoz rögzítő kapcsokat **25**.
2. Vegye le a kerekeket.
3. Vegye le a forgatható csapot **26**.

Amikor a kerekeket visszaszereli a talpra, tegye vissza a forgatható csapot, csúsztassa a kerekeket a tengelyre, és rögzítse a kapcsokkal. Bizonyosodjon meg arról, hogy mind a négy kerék biztonságosan fel van szerelve, mielőtt használni kezdi a porvédő burkolatot.

## A GÉP KEZELÉSE

### Kezelési útmutatások



**FIGYELMEZTETÉS:** Mindig tartsa be a biztonsági útmutatásokat és az érvényes előírásokat.



**FIGYELMEZTETÉS:** Súlyos személyi sérülés veszélyének csökkentése érdekében kapcsolja ki és áramtalanítsa a gépet, mielőtt beállítást végez rajta, vagy kiegészítőt, illetve tartozékot le- vagy felszerel. Ellenőrizze, hogy az indítókapcsoló OFF (KI) állásban van-e. A gép véletlen beindulása sérülést okozhat.

### Helyes kéztartás (H ábra)



**FIGYELMEZTETÉS:** A súlyos személyi sérülés veszélyének csökkentése érdekében mindig a bemutatott helyes kéztartást alkalmazza.



**FIGYELMEZTETÉS:** A súlyos személyi sérülés kockázatának csökkentése érdekében mindig biztonságosan tartsa a gépet, számítva annak hirtelen reakciójára.

A helyes kéztartás az, ha egyik kezét az oldalfogantyún **4**, a másikat pedig a géptesten tartja, ahogyan a H ábrán látható.

## Fordulatszám-szabályozó tárcsa (A ábra)

A fordulatszám-szabályozó tárcsa a gép jobb irányíthatóságát biztosítja, és lehetővé teszi, hogy a tartozéknak és a vágandó anyagnak megfelelő optimális körülmények között működjön.

- Forgassa a tárcsát **5** a kívánt szinthez. Nagyobb fordulatszám beállításához felfelé, kisebb fordulatszám beállításához pedig lefelé forgassa.

## Csúszókapcsoló (A ábra)



**VIGYÁZAT:** Erősen tartsa az oldalfogantyút és a géptestet, hogy megőrizze a gép feletti uralmát annak beindításakor és használata közben, és amíg a tárcsa vagy a tartozék le nem áll. Csak akkor tegye le, amikor a tárcsa már teljesen leállt.

**TARTSA SZEM ELŐTT:** Terhelés alatt ne kapcsolja be vagy ki a gépet, mert az váratlanul elmozdulhat. Engedje a vágógépet teljes fordulatszámon működni, és csak azután érjen vele a munkadarab felületéhez. Kikapcsolás előtt emelje fel a gépet a munkadarab felületéről. Csak akkor tegye le, amikor már teljesen leállt.



**FIGYELMEZTETÉS:** Mielőtt a gépet az áramforrásra kapcsolná, győződjön meg arról, hogy a kapcsoló kikapcsolt állásban van: nyomja meg és engedje el a kapcsoló hátsó részét. Miután a gép áramellátása megszakadt (például működésbe lépett egy földzárlat-megszakító vagy egy árammegszakító, a gép dugasza véletlenül kicsúszott az aljzatból, vagy áramkimaradás volt), a fenti módon mindig bizonyosodjon meg arról, hogy a csúszókapcsoló kikapcsolt állásban van. Ha a csúszókapcsoló bekapcsolt állásban van, az áramellátás helyreállításával a szerszám váratlanul beindul.

A gép beindításához csúsztassa a csúszókapcsolót **1** a gép eleje felé. A gép leállításához engedje el a csúszókapcsolót.

A folyamatos működéshez csúsztassa a kapcsolót a gép eleje felé, és nyomja be a kapcsoló elülső részét. A folyamatos üzemmódban működő szerszám leállításához nyomja meg, majd engedje el a csúszókapcsoló hátsó részét.

## Tengelyrögztítés (B ábra)

A tengelyrögztítő gomb **2** megakadályozza a hajtótengely elfordulását a tárcsa fel- és leszerelésekor. A tengelyrögztítést csak a szerszám kikapcsolt és áramtalanított állapotában működtesse, amikor a hajtótengely már teljesen leállt.

**MEGJEGYZÉS:** A szerszám sérülésének elkerülése érdekében a szerszám működése közben ne zárja a tengelyrögztítést. A gép károsodhat, a felszerelt tartozék elrepülhet és sérülést okozhat.

A tengelyrögztítés bekapcsolásához nyomja le a tengelyrögztítő gombot, és addig forgassa a hajtótengelyt, amíg meg nem akad.

## Sarokfugamarás és vágás

### (A, H ábra)

1. Állítsa be a kívánt vágásmélységet, lásd a **Vágásmélység beállítása** cím alatt az **Összeszerelés és beállítások** című fejezetben.
2. Várja meg, amíg a gép eléri a maximális fordulatszámot, és csak azután érintse a munkafelülethez.
3. Úgy helyezkedjen el, hogy a porvédő burkolat nyitott alsó része és a tárcsa Öntől távolodó irányba nézzenek.
4. Helyezze a vágásmélység talpát **9** a munkafelületre, és a munkafelületbe hatolva kezdje a vágást. A felső burkolat **15** a kezdeti behatolás után záródik az alsó burkolathoz **16**.  
**TARTSA SZEM ELŐTT:** Tartsa a védőburkolatot a munkafelülethez, hogy megfelelő legyen a por begyűjtése.
5. A védőburkolatot a H ábrán látható módon irányozza be, és húzza a vágógépet a munkafelület mentén.  
**TARTSA SZEM ELŐTT:** A vágógépet CSAK a megjelölt irányban szabad használni.
6. A vágás befejezése után vegye le a gépet a munkafelületről, és azután kapcsolja ki. Csak akkor tegye le, amikor már teljesen leállt.
7. Nyomja meg a védőburkolat oldalsó gombját **14**, hogy kioldja a felső védőburkolatot, és kezdjen új beszúró vágást.

## KARBANTARTÁS

Az Ön DEWALT elektromos szerszámát minimális karbantartás melletti tartós használatra terveztük. Folyamatos és kielégítő működése a megfelelő gondozástól és a rendszeres tisztítástól is függ.



**FIGYELMEZTETÉS:** Súlyos személyi sérülés veszélyének csökkentése érdekében kapcsolja ki és áramtalanítsa a gépet, mielőtt beállítást végez rajta, vagy kiegészítőt, illetve tartozékokat le- vagy felszerel. Ellenőrizze, hogy az indítókapcsoló OFF (KI) állásban van-e. A gép véletlen beindulása sérülést okozhat.



### Kenés

Az Ön elektromos szerszáma nem igényel kiegészítő kenést.



### Tisztítás



**FIGYELMEZTETÉS:** Ha szennyeződés vagy por gyülemlik fel a szellőzőrésekben vagy azok környékén, fúvassa ki száraz levegővel a szerszámházból. A művelet végzésekor viseljen jóváhagyott védőszemüveget és jóváhagyott porvédő maszkot.



**FIGYELMEZTETÉS:** A gép nemfémes részeit soha ne tisztítsa oldószerrel vagy más erős vegyszerrel. Ezek a vegyszerek meggyengíthetik az alkatrészek anyagát. Csak kímélő szappanos vízzel megnedvesített ronggyal tisztítsa. Ne hagyja, hogy a belsejébe folyadék kerüljön, és soha ne is merítse folyadékba egyik részét sem.

## Külön kapható tartozékok



**FIGYELMEZTETÉS:** Mivel nem a DeWALT által javasolt tartozékoknak ezzel a termékkel együtt történő használhatóságát nem tesztelték, az olyan tartozékok használata veszélyes lehet. A sérülésveszély csökkentése érdekében csak a DeWALT által ajánlott tartozékokat használja ezzel a termékkel.

A megfelelő tartozékokkal kapcsolatos további tájékoztatásért forduljon kereskedőjéhez.

## Környezetvédelem



Elkülönítve gyűjtendő. Ezzel a szimbólummal jelölt termékeket és akkumulátorokat tilos a normál háztartási hulladékba dobni.

A termékek és akkumulátorok tartalmaznak visszanyerhető vagy újrahasznosítható anyagokat, amelyek csökkentik a nyersanyagigényt. Kérjük, hogy a helyi előírásoknak megfelelően gondoskodjon az elektromos termékek és akkumulátorok újrahasznosításáról. További tájékoztatást itt talál: [www.2helpU.com](http://www.2helpU.com).





## DEWALT JÓTÁLLÁSI FELTÉTELEK

Gratulálunk Önnek ennek az értékes DeWALT készülék megvásárlásához. Fogyasztók részére értékesített termékeinkre **12 hónap időtartamú jótállást vállalunk.**

A jótállás a fogyasztó jogszabályból eredő jogait nem érinti.

- 1) A Stanley Black & Decker Hungary Kft. a jótállás, kellék- és termékszavatosság keretében végzett javításokat vagy a termék kicserélését 19/2014. (IV.29.) NGM rendelet és a 151/2003. (IX.22.) Kormányrendelet szerint végzi a jótállási idő, illetve a kellék- és termékszavatossági jogok érvényesíthetőségének teljes időtartama alatt.
  - a) A fogyasztó jótállási igényét a jótállási jeggyel érvényesítheti, ezért kérjük azt őrizze meg.
  - b) Vásárláskor a forgalmazónak (kereskedőnek) a jótállási jegyben fel kell tüntetnie a fogyasztási cikk azonosításra alkalmas megnevezését, típusát, gyártási számát, továbbá – amennyiben van ilyen – azonosításra alkalmas részeinek meghatározását, illetve a fogyasztó részére történő átadásának időpontját. A jótállási jegyet a forgalmazó (kereskedő) nevében eljáró személynek alá kell írnia és a kereskedés azonosítására alkalmas tartalmú (minimum cégnev, üzlet címe) bélyegzővel olvashatóan le kell bélyegezni. Kérjük, kísérelje figyelemmel a jótállási jegy megfelelő érvényesítését, mivel a kijelölt szervizeknél a jótállási igény csak érvényes jótállási jeggyel érvényesíthető. Amennyiben a jótállási jegy szabálytalanul került kiállításra, jótállási igényével kérjük forduljon a terméket az Ön részére értékesítő partnerünkhöz (kereskedőhöz). A jótállási jegy szabálytalan kiállítása vagy a fogyasztó rendelkezésére bocsátás elmaradása nem érinti a jótállási érvényességét. Kérjük, hogy a jótállási jegyben kívül a nyugtát vagy számlát is szíveskedjen megőrizni a gyorsabb és hatékonyabb ügyintézés érdekében, mert a szerződés megkötése az ellenérték érdekeitől igazoló bizonylattal is bizonyítható.
  - c) Elvesztett jótállási jegyet csak a fogyasztói szerződés létrejöttét igazoló nyugta vagy számla ellenében tudunk pótolni!
- 2) **Nem terjed ki a jótállás:**
  - a) amennyiben a hiba oka rendeltetésellenes, illetve a mellékelt magyar nyelvű használati kezelési útmutatóban foglaltaktól eltérő használat, átalakítás, szakszerűtlen kezelés, helytelen tárolás, elemi kár vagy egyéb a vásárlás után a fogyasztó érdekkörében keletkezett ok miatt következik be;
  - b) azon alkatrészekre, amelyek esetében a meghibásodás a jótállási időn belüli rendeltetészerű használat mellett az alkatrészek természetes elhasználódása, kopása miatt következett be (így különösen: fűrészlánc, fűrészlap, gyalukés, meghajtósíj, csapágyak, szénkefe, csillagkerék);
  - c) a készülék túlterhelése miatt jelentkező hibákra, amelyek a hajtómű meghibásodásához, vagy egyéb ebből adódó károkhöz vezetnek;
  - d) a termék nem hivatalos szervizben történt javításából eredő hibákra;
  - e) az olyan károsodásokra, amelyek nem eredeti Black & Decker kiegészítő készülékek és tartozékok használatából adódnak **amennyiben a szakszerviz bizonyítja, hogy a hiba a fenti okok valamelyikére vezethető vissza.**
- 3) A fogyasztó a kijavítás vagy csere iránti igényét a jótállási időn belül a kereskedőnél, illetve kijavítás iránti igényét a jótállási jegyben feltüntetett javítószolgálatnál is érvényesítheti. Termékszavatossági igényét kérjük a jótállási jegyben feltüntetett gyártónak vagy forgalmazónak szíveskedjen bejelenteni.
  - a) Nem számít bele a jótállási időbe a kijavítási időnek az a része, amely alatt a fogyasztó a terméket nem tudta rendeltetészerűen használni.
  - b) A terméknek a kicseréléssel vagy kijavítással érintett részére a jótállási idő újból kezdődik.
  - c) Ha a fogyasztási cikk a vásárlástól (üzembe helyezéstől) számított három munkanapon belül meghibásodik, a fogyasztó ezen időtartamon belül kérheti annak kicserélését feltéve, hogy a meghibásodás a rendeltetészerű használatot akadályozza.

A hiba fennállásának, vagy a rendeltetészerű használatot akadályozó mérték megállapításához a kereskedő kérheti a szakszerviz közreműködését.

- d) Amennyiben a jótállási igény bejelentését követően a kereskedő az igény teljesíthetőségéről azonnal nem tud nyilatkozni, úgy öt munkanapon belül kell értesítenie a fogyasztót az álláspontjáról.
  - e) Ha a kijavítás vagy a csere nem lehetséges, a fogyasztó választása szerint műszakilag és értékében hasonló készülék kerül felajánlásra, vagy a vételár arányos leszállítására kerül sor, avagy visszafizetésre kerül a vételár.
  - f) A termék hibája miatt a fogyasztó a forgalmazótól is követelheti a hiba kijavítását vagy a termék kicserélését a forgalomba hozataltól számított két év elteltéig (termékszavatosság).
- 4) A jótállás alapján történő javítás során a forgalmazónak, illetve a javítószolgálatnak (kereskedőnek) törekednie kell arra, hogy a kijavítást legfeljebb 15 napon belül megfelelő minőségben elvégezze, elvégeztesse.

A jótállás keretében tartozó kijavítás vagy csere esetén a forgalmazó, illetve a javítószolgálat a jótállási jegyben köteles feltüntetni:

- a kijavítás iránti igény bejelentésének és a kijavításra történő átvétel időpontját,
- a hiba okát és a kijavítás módját;
- a termék fogyasztó részére történő visszaadásának időpontját,
- a kicserélés tényét és időpontját.

**A termék meghibásodása esetén a fogyasztót az alábbi jogok illetik meg:**

Elsősorban - választása szerint - kijavítást vagy kicserélést követhet.

A csereigény akkor megalapozott, ha a termék a fogyasztónak okozott jelentős kényelmetlenség nélkül, megfelelő minőségben és ésszerű határidőn belül, értécsökkenés nélkül nem javítható ki, vagy nem kerül kijavításra.

Ha az előírt módon történő kijavításra, illetve kicserélésre vonatkozó kötelezettségének a forgalmazó nem tud eleget tenni, a fogyasztó – választása szerint – a vételár arányos leszállítását igényelheti, a hibát a forgalmazó költségére maga kijavíthatja, vagy elállhat a szerződéstől (a hibás áru visszaszolgáltatásával egyidejűleg kérheti a nyugtán vagy számlán feltüntetett bruttó vételár visszatérítését). Jelentéktelen hiba miatt elállásnak nincs helye!

Kérjük, hogy a hiba felfedezését követő legrövidebb időn belül szíveskedjen azt a szervizben vagy a forgalmazónál bejelenteni. A kijavítást vagy kicserélést - a dolog tulajdonságaira és a fogyasztó által elvárható rendeltetésére figyelemmel - megfelelő határidőn belül, a fogyasztó érdekeit kímélve kell elvégezni.

Gyártó:	Forgalmazó:
Black & Decker Europe,	Stanley Black & Decker Hungary Kft
210 Bath Road, Slough,	1016. Budapest,
Berkshire, SL13YD,	Mészáros u. 58/B
Egyesült Királyság	

**Fogyasztói jogvita esetén a fogyasztó a megyei (fővárosi) kereskedelmi és iparkamarák mellett működő békéltető testület eljárását is kezdeményezheti!**



**Kereskedő által a vásárlással egyidejűleg kitöltendő**

Kereskedő neve és címe:

.....

A fogyasztási cikk megnevezése:.....

Típusa: .....

Gyártási száma: .....

Szerződéskötés és a termék fogyasztó részére történő átadásának

dátuma: .....

..... P.H.

aláírás

**Kereskedő által kitöltendő kicserélés esetén**

A fogyasztó a hibás terméket valamennyi tartozékával átadta.

A kicserélés időpontja: .....

..... P.H.

aláírás

A hibátlan terméket átvettem.

A kicserélt új termék átvételének időpontja: .....

.....

**fogyasztó aláírása**

**Kijavítás esetén a szerviz tölti ki:**

**1. javítás**

A javítás iránti igény bejelentésének és a javításra átvétel időpontja:

.....

A bejelentett hiba oka és a javítás módja:

.....

A fogyasztó részére történő visszaadás időpontja:

.....

Amennyiben a termék nem javítható, a csereigény alapos:

igen / nem (aláhúzással jelölendő)

..... P.H.

aláírás

**3. javítás**

A javítás iránti igény bejelentésének és a javításra átvétel időpontja:

.....

A bejelentett hiba oka és a javítás módja:

.....

A fogyasztó részére történő visszaadás időpontja:

.....

Amennyiben a termék nem javítható, a csereigény alapos:

igen / nem (aláhúzással jelölendő)

..... P.H.

aláírás

**2. javítás**

A javítás iránti igény bejelentésének és a javításra átvétel időpontja:

.....

A bejelentett hiba oka és a javítás módja:

.....

A fogyasztó részére történő visszaadás időpontja:

.....

Amennyiben a termék nem javítható, a csereigény alapos:

igen / nem (aláhúzással jelölendő)

..... P.H.

aláírás

**4. javítás**

A javítás iránti igény bejelentésének és a javításra átvétel időpontja:

.....

A bejelentett hiba oka és a javítás módja:

.....

A fogyasztó részére történő visszaadás időpontja:

.....

Amennyiben a termék nem javítható, a csereigény alapos:

igen / nem (aláhúzással jelölendő)

..... P.H.

aláírás

DEWALT Szervizpartnerek

<b>Stanley Black&amp;Decker Hungary Kft kereskedelmi képviselő</b>			
		<b>Tel.</b>	<b>Fax.</b>
<b>Iroda</b>	<b>1016 Bp. Mészáros u 58/b.</b>	<b>214-05-61 403-65-33</b>	<b>214-69-35</b>

<b>Központi Márkaszerviz</b>			
		<b>Tel/fax</b>	
Rotel Kft.DEWALT Márkaszerviz	<b>1163 Bp. (Sashalom) Thököly út 17.</b>	403-22-60, 404-00-14, 403-65-33	service@rotelkft.hu www.rotelkft.hu
INOX Kereskedelmi és Szolgáltató Kft.	<b>Szolnoki út 27-29. 6000 Kecskemét</b>	+36 30 370 7033	szerviz@inox.hu www.inox.hu/

**CZ** ZÁRUČNÍ LIST

**PL** KARTA GWARANCYJNA

**H** JÓTÁLLÁSI JEGY

**SK** ZÁRUČNÝ LIST

---

---

**DEWALT**<sup>®</sup>

**CZ** měsíců  
**H** hónap

**12**

**PL** miesięcy  
**SK** mesiacov

---

<b>CZ</b> Výrobní kód	Datum prodeje	Razítko prodejny Podpis
<b>H</b> Gyári szám	A vásárlás napja	Pecset helye Aláírás
<b>PL</b> Numer seryjny	Data sprzedaży	Stempel Podpis
<b>SK</b> Číslo série	Dátum predaja	Pečiatka predajne Podpis

---

(CZ)

Adresy servisu  
Band Servis  
Klásterského 2  
CZ-140 00 Praha 4  
Tel.: 00420 244 403 247  
Fax: 00420 241 770 167

Band Servis  
K Pasekám 4440  
CZ-760 01 Zlín  
Tel.: 00420 577 008 550,1  
Fax: 00420 577 008 559  
http://www.bandservis.cz

(H)

Black & Decker Központi  
Garanciális-és Márkaszerviz  
1163 Budapest  
(Sashalom) Thököly út 17.  
Tel.: 403-2260  
Fax: 404-0014  
www.rotelkft.hu

INOX Trading and  
Manufacturing LLC  
Szolnoki út 27-29.  
6000 Kecskemét  
Tel.: +36 30 370 7033  
e-mail: szerviz@inox.hu  
www.inox.hu/

(PL)

Adres serwisu centralnego  
ERPATECH  
ul. Bakaliowa 26  
05-080 Mościska  
Tel.: 022-8620808  
Fax: 022-8620809

(SK)

Adresa servisu  
Band Servis  
Paulínska ul. 22  
SK-917 01 Trnava  
Tel.: 00421 335 511 063  
Fax: 00421 335 512 624

(CZ) Dokumentace záruční opravy	(PL) Przebieg napraw gwarancyjnych
(H) A garanciális javítás dokumentálása	(SK) Záznamy o záručných opravách

CZ	Číslo	Datum příjmu	Datum zakázky	Číslo zakázky	Závada	Razítko Podpis
H	Sorszám	Bejelentés időpontja	Javítási időpont	Javítási munkalapszám	Hiba jelleg oka	Pecsét Aláírás
PL	Nr.	Data zgłoszenia	Data naprawy	Nr. zlecenia	Przebieg naprawy	Stempel Podpis
SK	Číslo dodávky	Dátum nahlásenia	Dátum opravy	Číslo objednávky	Popis poruchy	Pečiatka Podpis