

# **DEWALT®**

**DWE4202**

**DWE4203**

**DWE4204**

**DWE4205**

**DWE4206**

**DWE4207**

**DWE4213**

**DWE4214**

**DWE4215**

**DWE4216**

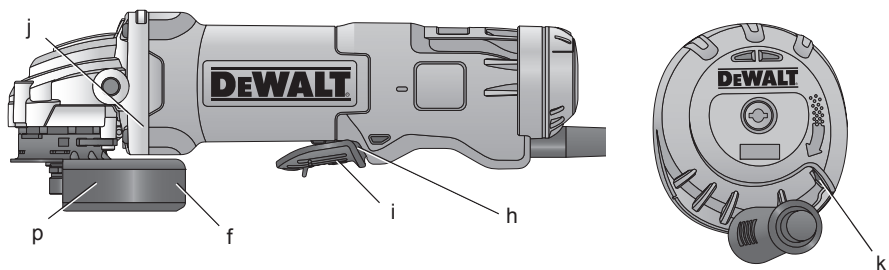
**DWE4217**

**511113 - 68 SK**

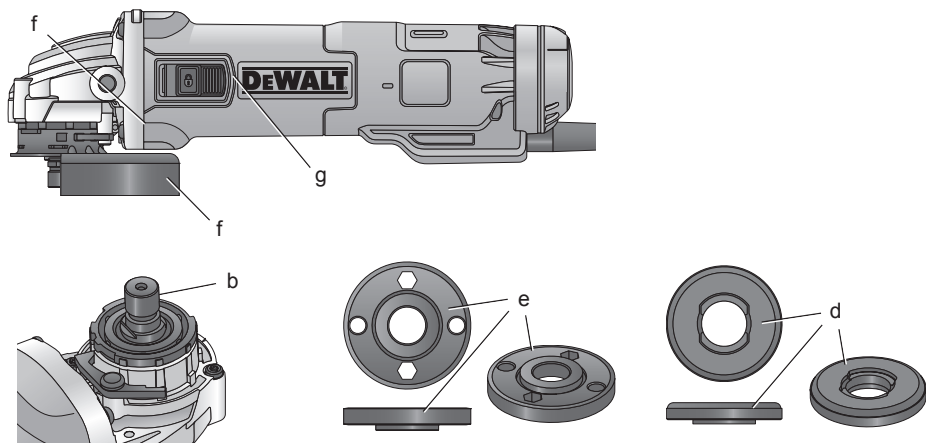
Preložené z pôvodného návodu

Obr. 1

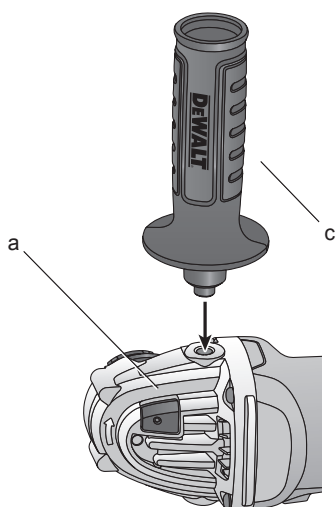
DWE4202, DWE4203, DWE4213



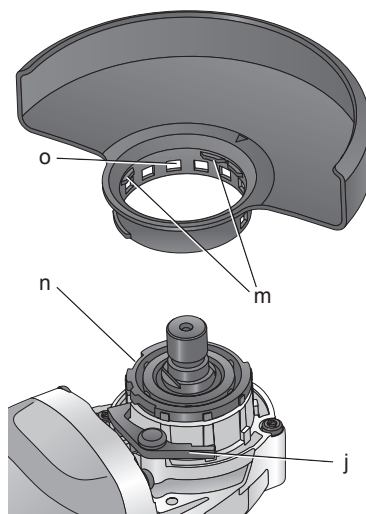
DWE4204, DWE4205, DWE4206, DWE4207, DWE4214,  
DWE4215, DWE4216, DWE4217



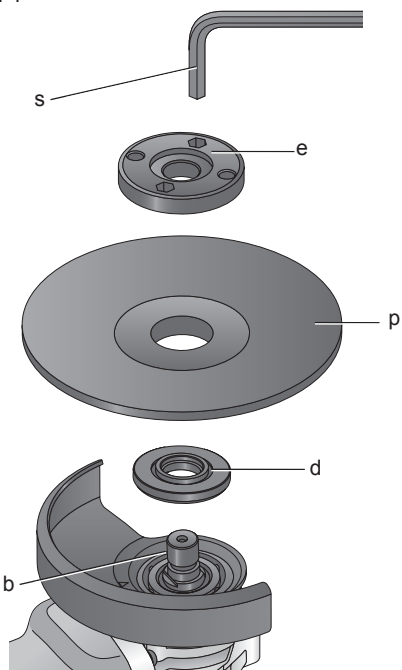
Obr. 2



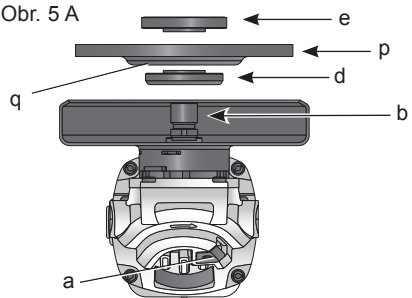
Obr. 3



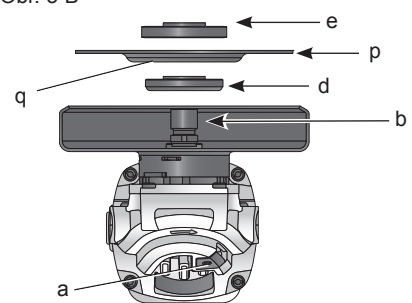
Obr. 4



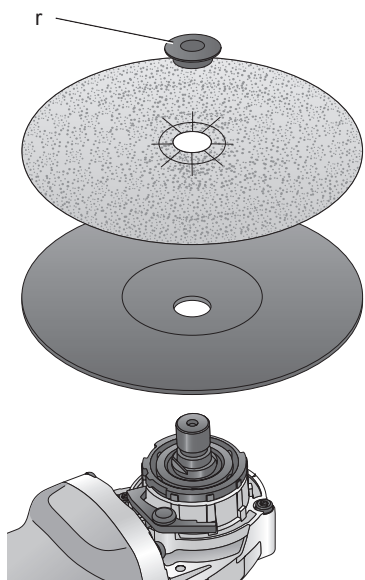
Obr. 5 A



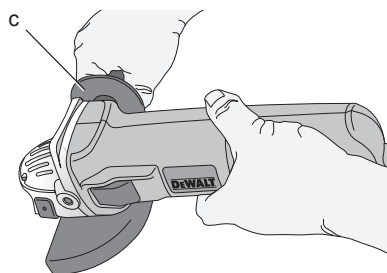
Obr. 5 B



Obr. 6



Obr. 7



# MALÉ UHLOVÉ BRÚSKY

## DWE4202, DWE4203, DWE4204, DWE4205, DWE4206, DWE4207, DWE4213, DWE4214, DWE4215, DWE4216, DWE4217

### Blahoželáme Vám!

Zvolili ste si náradie značky DEWALT. Roky skúseností, dôkladný vývoj výrobkov a inovácie vytvorili zo spoločnosti DEWALT jedného z najspoľahlivejších partnerov pre používateľov profesionálneho elektrického náradia.

### Technické údaje

		DWE4202 QS/ GB/LX	DWE4203 QS	DWE4204 QS/ GB/LX	DWE4205 QS	DWE4206 QS/ GB/LX	DWE4207 QS
Napájacie napätie	V	230/230/115	230	230/230/115	230	230/230/115	230
Typ		1	1	1	1	1	1
Príkon	W	1 010	1 010	1 010	1 010	1 010	1 010
Otáčky naprázdno / menovité otáčky	min <sup>-1</sup>	11 000	11 000	11 000	11 000	11 000	11 000
Priemer kotúča	mm	115	125	115	125	115	125
Hrúbka kotúča (maximálna)	mm	6,0	6,0	6,0	6,0	6,0	6,0
Priemer hriadeľa		M14	M14	M14	M14	M14	M14
Dĺžka hriadeľa	mm	18,5	18,5	18,5	18,5	18,5	18,5
Hmotnosť	kg	1,85	1,85	1,85	1,85	1,85	1,85

\* hmotnosť vrátane bočnej rukoväti a krytu

Celkové hodnoty týkajúce sa hlučnosti a vibrácií (priestorový vektorový súčet) podľa normy EN 60745-2-6:

$L_{PA}$ (akustický tlak)	dB(A)	92,0	92,0	92,0	92,0	92,0	92,0
$L_{WA}$ (akustický výkon)	dB(A)	103,0	103,0	103,0	103,0	103,0	103,0
$K_{WA}$ (odchýlka uvedenej hodnoty týkajúcej sa hluku)	dB(A)	3	3	3	3	3	3

Hodnota vibrácií  $a_h$  - plošné brúsenie

$a_{h,AG}$ =	m/s <sup>2</sup>	8,3	8,3	8,3	8,3	8,3	8,3
Odchýlka K =	m/s <sup>2</sup>	1,5	1,5	1,5	1,5	1,5	1,5

Hodnota vibrácií  $a_h$  - obvodové brúsenie

$a_{h,DS}$ =	m/s <sup>2</sup>	< 2,5	< 2,5	< 2,5	< 2,5	< 2,5	< 2,5
Odchýlka K =	m/s <sup>2</sup>	1,5	1,5	1,5	1,5	1,5	1,5



**UPOZORNENIE:** Pri použití drôtených kief alebo pri rozbrusovaní sa môžu objaviť odlišné hodnoty vibrácií!

		DWE4213 XE	DWE4214 QS/XE	DWE4215 QS/XE	DWE4216 QS	DWE4217 QS
Napájacie napätie	V	230	230	230	230	230
Typ		1	1	1	1	1
Príkon	W	1 200	1 200	1 200	1 200	1 200
Otáčky naprázdno / menovité otáčky	min <sup>-1</sup>	11 500	11 000 (QS) 11 500 (XE)	11 000 (QS) 11 500 (XE)	11 000	11 000
Priemer kotúča	mm	125	115	125	115	125
Hrúbka kotúča (maximálna)	mm	6,0	6,0	6,0	6,0	6,0
Priemer hriadeľa		M14	M14	M14	M14	M14
Dĺžka hriadeľa	mm	18,5	18,5	18,5	18,5	18,5
Hmotnosť	kg	1,85	1,85	1,85	1,85	1,85

\* hmotnosť vrátane bočnej rukoväti a krytu

Celkové hodnoty týkajúce sa hlučnosti a vibrácií (priestorový vektorový súčet) podľa normy EN 60745-2-6:

L <sub>PA</sub> (akustický tlak)	dB(A)	92,0	92,0	92,0	92,0	92,0
L <sub>WA</sub> (akustický výkon)	dB(A)	103,0	103,0	103,0	103,0	103,0
K <sub>WA</sub> (odchýlka uvedenej hodnoty týkajúcej sa hluku)	dB(A)	3	3	3	3	3

Hodnota vibrácií a<sub>h</sub> - plošné brúsenie

a <sub>h,AG</sub> =	m/s <sup>2</sup>	8,3	8,3	8,3	8,3	8,3
Odchýlka K =	m/s <sup>2</sup>	1,5	1,5	1,5	1,5	1,5

Hodnota vibrácií a<sub>h</sub> - obvodové brúsenie

a <sub>h,DS</sub> =	m/s <sup>2</sup>	< 2,5	< 2,5	< 2,5	< 2,5	< 2,5
Odchýlka K =	m/s <sup>2</sup>	1,5	1,5	1,5	1,5	1,5



**UPOZORNENIE:** Pri použití drôtených kief alebo pri rozbrusovaní sa môžu objaviť odlišné hodnoty vibrácií!

Veľkosť vibrácií uvedená v tomto dokumente bola meraná podľa normalizovaných požiadaviek, ktoré sú uvedené v norme EN 60745 a môže sa použiť na porovnanie jedného náradia s ostatnými. Táto hodnota sa môže použiť na predbežný odhad vibrácií pôsobiacich na obsluhu.



**VAROVANIE:** Deklarované hodnoty vibrácií sa vzťahujú na určené štandardné použitie tohto náradia. Ak je však náradie použité na rôzne aplikácie s rozmanitým príslušenstvom alebo ak sa vykonáva jeho nedostatočná údržba, veľkosť vibrácií môže byť odlišná. Tak sa môže počas celkového pracovného času značne predĺžiť čas pôsobenia vibrácií na obsluhu.

Odhad miery pôsobenia vibrácií na obsluhu by mal taktiež počítať

s časom, kedy je náradie vypnuté alebo kedy je v chode naprázdno a nevykonáva žiadnu prácu. Počas celkového pracovného času sa tak môže čas pôsobenia vibrácií na obsluhu značne skrátiť.

Zistite si ďalšie doplnkové bezpečnostné opatrenia, ktoré chránia obsluhu pred účinkom vibrácií, ako sú: údržba náradia a jeho príslušenstva, udržiavanie rúk v teple, organizácia spôsobu práce.

#### POISTKY

Európa Náradie 230 V 10 A v napájacej sieti  
Veľká Británia a Írsko Náradie 230 V 13 A v zástrčke  
prívodného kábla

#### Definícia: Bezpečnostné pokyny

Nižšie uvedené definície opisujú stupeň závažnosti každého označenia. Prečítajte si pozorne návod na obsluhu a venujte pozornosť týmto symbolom.



**NEBEZPEČENSTVO:** Označuje bezprostredne hroziacu rizikovú situáciu, ktorá, ak jej nie je zabránené, **povedie k spôsobeniu vážneho alebo smrteľného zranenia.**



**VAROVANIE:** Označuje potenciálne rizikovú situáciu, ktorá, ak jej nie je zabránené, **môže viesť k vážnemu alebo smrteľnému zraneniu.**



**UPOZORNENIE:** Označuje potenciálne rizikovú situáciu, ktorá, ak sa jej nezabráni, **môže viesť k ľahkému alebo stredne vážnemu zraneniu.**

**POZNÁMKA:** Označuje postup nesúvisiaci so spôsobením zranení, ktorý v prípade, že sa mu nezabráni, **môže viesť k poškodeniu zariadení.**



Upozorňuje na riziko úrazu spôsobeného elektrickým prúdom.



Upozorňuje na riziko vzniku požiaru.

## ES Vyhlásenie o zhode v rámci EÚ

### SMERNICA PRE STROJOVÉ ZARIADENIA



#### MALÉ UHLOVÉ BRÚSKY

DWE4202, DWE4203, DWE4204, DWE4205, DWE4206, DWE4207, DWE4213, DWE4214, DWE4215, DWE4216, DWE4217

Spoločnosť DeWALT týmto vyhlasuje, že tieto výrobky popisované v časti **Technické údaje** spĺňajú požiadavky nasledujúcich noriem: 2006/42/EC, EN 60745-1, EN 60745-2-3.

Tieto výrobky spĺňajú aj požiadavky smerníc 2004/108/EC a 2011/65/EÚ. Ďalšie informácie Vám poskytne zástupca spoločnosti DeWALT na nasledujúcej adrese alebo na adresách, ktoré sú uvedené na zadnej strane tohto návodu.

Nižšie podpísaná osoba je zodpovedná za zostavenie technických údajov a vydáva toto vyhlásenie v zastúpení spoločnosti DeWALT.

*H. Grossmann*

Horst Grossmann  
Viceprezident vývojového oddelenia  
DeWALT, Richard-Klinger-Strasse 11,  
D-65510, Idstein, Germany  
31. 12. 2014



**VAROVANIE:** Z dôvodu obmedzenia rizika zranenia si prečítajte tento návod na obsluhu.

## Všeobecné bezpečnostné pokyny na prácu s elektrickým náradím



**VAROVANIE!** Prečítajte si všetky bezpečnostné pokyny a bezpečnostné výstrahy. Nedodržanie uvedených varovaní a pokynov môže viesť k úrazu elektrickým prúdom, požiaru a vážnemu zraneniu.

### VŠETKY BEZPEČNOSTNÉ VAROVANIA A POKYNY USCHOVAJTE NA PRÍPADNÉ ĎALŠIE POUŽITIE.

Označenie „elektrické náradie“ vo všetkých upozorneniach odkazuje na Vaše náradie napájané zo siete (je vybavené prívodným káblom) alebo náradie napájané akumulátorom (bez prívodného kábla).

#### 1) BEZPEČNOSŤ NA PRACOVISKU

- Udržujte pracovný priestor v čistote a dobre osvetlený.** Preplnený a neosvetlený pracovný priestor môže viesť k spôsobeniu úrazov.
- Nepracujte s elektrickým náradím vo výbušnom prostredí, ako sú napríklad priestory s výskytom horľavých kvapalín, plynov alebo prašných látok.** V elektrickom náradí dochádza k iskreniu, ktoré môže spôsobiť vznietenie horľavého prachu alebo výparov.
- Pri práci s náradím zaistite bezpečnú vzdialenosť detí a ostatných osôb.** Rozptyľovanie môže spôsobiť stratu kontroly nad náradím.

#### 2) ELEKTRICKÁ BEZPEČNOSŤ

- Zástrčka prívodného kábla náradia musí zodpovedať zásuvke. Zástrčku nikdy žiadnym spôsobom neupravujte. Nepoužívajte pri uzemnenom**

**elektrickom náradí žiadne upravené zástrčky.** Neupravované zástrčky a zodpovedajúce zásuvky znižujú riziko vzniku úrazu elektrickým prúdom.

- b) **Nedotýkajte sa uzemnených povrchov, ako sú napríklad potrubia, radiátory, elektrické sporáky a chladničky.** Pri uzemnení Vášho tela vzrastá riziko úrazu elektrickým prúdom.
- c) **Nevystavujte elektrické náradie dažďu alebo vlhkému prostrediu.** Ak vnikne do elektrického náradia voda, zvýši sa riziko úrazu elektrickým prúdom.
- d) **S prírodným káblom zaobchádzajte opatrne. Nikdy nepoužívajte prírodný kábel na prenášanie alebo posúvanie náradia a neťahajte zaň, ak chcete náradie odpojiť od elektrickej siete. Zabráňte kontaktu kábla s mastnými, horúcimi a ostrými predmetmi alebo pohyblivými časťami.** Poškodený alebo zapletený prírodný kábel zvyšuje riziko vzniku úrazu elektrickým prúdom.
- e) **Pri práci s náradím vonku používajte predlžovacie káble určené na vonkajšie použitie.** Použitie kábla na vonkajšie použitie znižuje riziko úrazu elektrickým prúdom.
- f) **Ak musíte s elektrickým náradím pracovať vo vlhkom prostredí, použite napájací zdroj s prúdovým chráničom (RCD).** Použitie prúdového chrániča (RCD) znižuje riziko úrazu elektrickým prúdom.

### 3) BEZPEČNOSŤ OBSLUHY

- a) **Zostaňte stále pozorní, sledujte, čo vykonávate a pri práci s náradím pracujte s rozvahou. Nepracujte s elektrickým náradím, ak ste unavení alebo ak ste pod vplyvom drog, alkoholu alebo liekov.** Chvilka nepozornosti pri práci s elektrickým náradím môže viesť k vážnemu úrazu.
- b) **Používajte prvky osobnej ochrany. Vždy používajte ochranu zraku.** Ochranné prostriedky ako respirátor, protišmyková pracovná obuv, prilba a chrániče sluchu, používané v príslušných podmienkach, znižujú riziko poranenia osôb.
- c) **Zabráňte náhodnému zapnutiu. Pred pripojením zdroja napätia alebo pred vložením akumulátora a pred zdvihnutím alebo prenášaním náradia skontrolujte, či je vypínač v polohe „vypnuté“.** Prenášanie elektrického náradia s prstom na vypínači alebo pripojenie náradia k napájacemu zdroju,

ak je vypínač náradia v polohe zapnuté, môže spôsobiť úraz.

- d) **Pred zapnutím náradia vždy odstráňte všetky kľúče alebo nastavovacie prípravky.** Nastavovacie kľúče ponechané na náradí môžu byť zachytené rotujúcimi časťami náradia a môžu spôsobiť úraz.
- e) **Neprekážajte sami sebe. Pri práci vždy udržiajte vhodný a pevný postoj.** Tak je umožnená lepšia kontrola nad náradím v neočakávaných situáciách.
- f) **Vhodne sa obliekajte. Nenoste voľný odev alebo šperky. Dbajte na to, aby sa Vaše vlasy, odev a rukavice nedostali do kontaktu s pohyblivými časťami.** Voľný odev, šperky alebo dlhé vlasy môžu byť pohyblivými dielmi zachytené.
- g) **Ak sú zariadenia vybavené adaptérom na pripojenie odsávacieho zariadenia, zaistíte jeho správne pripojenie a riadnu funkciu.** Použitie týchto zariadení môže znížiť nebezpečenstvo týkajúce sa prachu.

### 4) POUŽITIE ELEKTRICKÉHO NÁRADIA A JEHO ÚDRŽBA

- a) **Elektrické náradie nepreťažujte. Používajte na vykonávanú prácu správny typ náradia.** Pri použití správneho typu náradia bude práca vykonávaná lepšie a bezpečnejšie.
- b) **Ak nie je možné vypínač náradia zapnúť a vypnúť, s náradím nepracujte.** Každé elektrické náradie s nefunkčným vypínačom je nebezpečné a musí sa opraviť.
- c) **Pred nastavovaním náradia, pred výmenou príslušenstva alebo ak náradie nepoužívate, odpojte zástrčku prírodného kábla od zásuvky alebo z náradia vyberte akumulátor.** Tieto preventívne bezpečnostné opatrenia znižujú riziko náhodného zapnutia náradia.
- d) **Ak náradie nepoužívate, uložte ho mimo dosahu detí a zabráňte tomu, aby bolo toto náradie použité osobami, ktoré nie sú oboznámené s jeho obsluhou alebo s týmto návodom.** Elektrické náradie je v rukách nekvalifikovanej obsluhy nebezpečné.
- e) **Vykonávajte údržbu elektrického náradia. Skontrolujte vychýlenie alebo zablokovanie pohyblivých častí, poškodenie jednotlivých dielcov a iné okolnosti, ktoré môžu ovplyvniť chod náradia. Ak je náradie poškodené, nechajte ho opraviť.** Mnoho nehôd

býva spôsobených zanedbanou údržbou náradia.

- f) **Rezné nástroje udržujte ostré a čisté.** Riadne udržiavané rezné nástroje s ostrými reznými ostriami sú menej náchylné na zanášanie nečistotami a lepšie sa s nimi pracuje.
  - g) **Elektrické náradie, príslušenstvo, držiaky nástrojov atď. používajte podľa týchto pokynov a berte do úvahy podmienky pracovného prostredia a prácu, ktorú budete vykonávať.** Použitie elektrického náradia na iné účely, než na aké je určené, môže byť nebezpečné.
- 5) OPRAVY**
- a) **Zverte opravu Vášho náradia iba osobe s príslušnou kvalifikáciou, ktorá bude používať výhradne originálne náhradné dielce.** Tým zaistíte bezpečnú prevádzku náradia.

## DOPLNKOVÉ ŠPECIFICKÉ BEZPEČNOSTNÉ PREDPISY

### Bezpečnostné pokyny pre všetky pracovné operácie

- a) **Toto elektrické náradie bolo skonštruované tak, aby pracovalo ako brúska, drôtená kefa alebo rozbrusovačka. Preštudujte si všetky bezpečnostné výstrahy, pokyny, obrázky a technické údaje uvedené pre toto náradie.** Nedodržanie všetkých nižšie uvedených pokynov môže viesť k úrazu elektrickým prúdom, k požiaru alebo k vážnemu zraneniu.
- b) **Vykonávanie operácií, ako sú leštenie, nie je s týmto elektrickým náradím odporúčané.** Pracovné operácie, na ktoré nie je toto elektrické náradie určené, môžu vytvárať rizikové situácie, pri ktorých môže dôjsť k zraneniu.
- c) **Nepoužívajte príslušenstvo, ktoré nie je výslovne skonštruované alebo odporúčané výrobcom náradia.** Aj keď sa s vašim elektrickým náradím môže použiť takéto príslušenstvo, neznamená to, že je zaistená bezpečná práca s týmto náradím.
- d) **Menovité otáčky príslušenstva musia byť minimálne rovné maximálnym otáčkam vyznačeným na štítku náradia.** Príslušenstvo, ktoré sa otáča rýchlejšie, než sú jeho povolené maximálne otáčky, sa môže roztrhnúť alebo rozlomiť.
- e) **Vonkajší priemer a hrúbka Vášho príslušenstva musia zodpovedať prevádzkovým parametrom Vášho elektrického náradia.** Pri použití príslušenstva nesprávnej veľkosti nie je možné zaistiť zodpovedajúcu bezpečnosť a ovládateľnosť náradia.
- f) **Montážny závit príslušenstva musí zodpovedať závitú na hriadelí brúsky. Na príslušenstve upevňovanom pomocou prírub musí priemer upínacieho otvoru príslušenstva zodpovedať polohovaciemu priemeru príruby.** Príslušenstvo, ktoré nezodpovedá montážnym prvkom na náradí, sa nebude otáčať rovnomerne, bude nadmerne vibrovať a môže spôsobiť stratu ovládateľnosti.
- g) **Nepoužívajte poškodené príslušenstvo.** Pred každým použitím skontrolujte každé príslušenstvo. Pri brúsnych kotúčoch skontrolujte, či nie sú prasknuté alebo či nie sú odštiepené. Pri oporných podložkách skontrolujte, či nie sú prasknuté, potrhane alebo nadmerne opotrebované. Pri drôtených kefách skontrolujte, či nie sú uvoľnené alebo popraskané jednotlivé drôty. Ak dôjde k pádu elektrického náradia alebo príslušenstva, skontrolujte, či nedošlo k poškodeniu a ak je to nutné, použite nepoškodené príslušenstvo. Po kontrole a montáži príslušenstva sa postavte vy aj ostatné osoby tak, aby ste stáli mimo roviny rotujúceho príslušenstva, a na jednu minútu zapnite náradie pri maximálnych otáčkach naprázdno. V tomto testovacom čase sa poškodené príslušenstvo obvykle zničí.
- h) **Používajte prvky osobnej ochrany.** V závislosti od vykonávanej práce použite tvárový štít, ochranné okuliare alebo bezpečnostné okuliare. Podľa situácie používajte masku proti prachu, chrániče sluchu, rukavice a pracovnú zásteru schopnú zachytiť čistočky brusiva alebo fragmenty obrobku. Ochrana zraku musí byť schopná zastaviť odletujúce nečistoty vznikajúce pri rôznych pracovných operáciách. Masku proti prachu alebo respirátor musí filtrovať čistočky vznikajúce pri Vašej práci. Dlhodobé vystavenie vysokej intenzite hluku môže spôsobiť stratu sluchu.
- i) **Okolostojace osoby udržujte v bezpečnej vzdialenosti mimo pracovného priestoru.** Každý, kto vstupuje do pracovného priestoru, musí byť vybavený prvkami



*osobnej ochrany. Fragmenty obrobku alebo úlomky kotúča môžu odlietavať a spôsobiť úraz i mimo priameho miesta práce.*

- j) **Pri vykonávaní prác, pri ktorých môže dôjsť ku kontaktu pracovného nástroja so skrytým elektrickým vedením alebo s vlastným prírodným káblom, držte náradie za izolované povrchy.** Pri kontakte pracovného príslušenstva so „živým“ vodičom spôsobia neizolované kovové časti náradia obsluhu úraz elektrickým prúdom.
- k) **Vedte prírodný kábel mimo priestoru rotujúceho príslušenstva.** Pri strate kontroly môže dôjsť k preseknutiu alebo obrúseniu kábla a Vaša ruka alebo paža môže byť tak zachytená a vtiahnutá do rotujúceho príslušenstva.
- l) **Nikdy neodkladajte náradie, kým nedôjde k úplnému zastaveniu pracovného nástroja.** Rotujúce príslušenstvo sa môže zaryť do povrchu, čo môže spôsobiť stratu vašej kontroly nad náradím.
- m) **Nezapínajte elektrické náradie, ak ho prenášate v ruke vedľa tela.** Náhodný kontakt s rotujúcim príslušenstvom by mohol spôsobiť zachytenie Vášho oblečenia a následný kontakt príslušenstva s Vaším telom.
- n) **Pravidelne čistíte vetracie otvory elektrického náradia.** Ventilátor motora vtahuje prach do skrine náradia a nahromadené kovové čiastočky môžu spôsobiť úraz elektrickým prúdom.
- o) **Nepoužívajte elektrické náradie v blízkosti horľavých materiálov.** Iskry môžu spôsobiť ich vznietenie.
- p) **Nepoužívajte príslušenstvo, ktoré vyžaduje chladenie kvapalinou.** Použitie vody alebo inej chladiacej kvapaliny môže viesť k smrteľnému úrazu elektrickým prúdom alebo k inému zraneniu.
- q) **Nepoužívajte s týmito náradím kotúče typu 11 (tanierové kotúče).** Použitie nesprávneho príslušenstva môže viesť k spôsobeniu zranení.
- r) **Vždy používajte bočnú rukoväť. Dotiahnite riadne rukoväť.** Bočná rukoväť by sa mala používať vždy, aby bola stále zaručená ovládateľnosť náradia.

## ĎALŠIE BEZPEČNOSTNÉ POKYNY PRE VŠETKY PRACOVNÉ OPERÁCIE

### Príčiny spätného rázu a prevencia pred spätným rázom

Spätný ráz je náhlou reakciou na zovretie alebo zaseknutie otáčajúceho sa kotúča, podpornej podložky, kefy alebo akéhokoľvek iného príslušenstva. Zovretie alebo zaseknutie spôsobuje rýchle zablokovanie rotujúceho príslušenstva, ktoré ešte navyše v bode kontaktu spôsobí stratu kontroly nad náradím a jeho pohyb v opačnom smere, než je smer otáčania príslušenstva.

Ak je napríklad brúsny kotúč zovretý alebo zaseknutý v obrobku, hrana kotúča sa v mieste kontaktu s obrobkom môže zarezať hlbšie, a môže tak spôsobiť vyskočenie kotúča smerom nahor alebo spätný ráz. Kotúč môže vyskočiť smerom k obsluhu alebo od obsluhy, v závislosti od smeru pohybu kotúča v bode, kde došlo k jeho zovretiu. Za týchto podmienok môžu brúsne kotúče aj prasknúť.

K spätnému rázu dochádza v dôsledku nesprávneho použitia alebo nesprávnych pracovných postupov alebo prevádzkových podmienok. Spätnému rázu môžete zabrániť dodržiavaním nižšie uvedených opatrení:

- a) **Držte náradie stále pevne a majte postoj a ruky v takej polohe, aby ste boli stále pripravení kompenzovať sily spätného rázu.** Vždy používajte prídavnú rukoväť, ak je vo vybavení náradia, aby bola zaručená maximálna ovládateľnosť pri spätnom ráze alebo pri momentových reakciách pri zapnutí náradia. Používateľ náradia môže zvládať momentové reakcie alebo sily spätného rázu, ak sa robia správne opatrenia.
- b) **Nikdy nekladajte ruky do blízkosti rotujúceho príslušenstva.** Môže dôjsť k spätnému rázu príslušenstva cez Vaše ruky.
- c) **Nezaujímajte polohu na takom mieste, kde sa bude náradie pohybovať v prípade spätného rázu.** Spätný ráz vymrští náradie v opačnom smere, než je smer otáčania kotúča v mieste zovretia.
- d) **Zvláštnu pozornosť venujte práci vykonávanej v rohoch, práci s ostrými hranami a pod. Zabráňte poskakovaniu príslušenstva a jeho zablokovaniu.** Rohy, ostré hrany alebo kmitanie majú tendenciu

zachytávať rotujúce príslušenstvo, čo môže spôsobiť stratu kontroly nad náradím alebo spätný ráz.

- e) **Nepoužívajte rezbársky kotúč alebo ozubený pílový kotúč.** Pri použití týchto kotúčov dochádza často k spätnému rázu alebo ku strate kontroly nad náradím.

## Bezpečnostné pokyny týkajúce sa brúsenia a rozbrusovania

- a) **Používajte iba typy kotúčov, ktoré sú odporučené pre Vaše elektrické náradie a príslušný kryt určený pre zvolený kotúč.** Kotúče, ktoré nie sú určené pre Vaše náradie, nemôžu byť zodpovedajúcim spôsobom chránené a sú nebezpečné.
- b) **Brúsna plocha kotúčov s prehĺbeným stredom musí byť namontovaná pod rovinou okraja ochranného krytu.** Nesprávne namontovaný kotúč, ktorý prečnieva cez okraj ochranného krytu, nemôže byť zodpovedajúcim spôsobom chránený.
- c) **Kryt musí byť na náradí bezpečne pripevnený a musí byť umiestnený tak, aby zaručoval maximálnu bezpečnosť a aby bola pred používateľom náradia obnažená iba minimálna časť kotúča.** Kryt pomáha chrániť používateľa náradia pred odletujúcimi úlomkami kotúča, pred náhodným kontaktom s kotúčom a pred iskrami, ktoré môžu spôsobiť vznietenie odevu.
- d) **Kotúče sa musia používať iba na odporúčané aplikácie. Napríklad: Nebrúste bočnou stranou rozbrusovacieho kotúča.** Rozbrusovacie kotúče sú určené na obvodové brúsenie. Bočné sily pôsobiace na tieto kotúče môžu spôsobiť ich roztrieštenie.
- e) **Vždy používajte nepoškodené príruby kotúčov, ktoré majú správnu veľkosť a tvar zodpovedajúci zvolenému kotúču.** Správne typy prírub podopierajú kotúč, a tak znižujú riziko jeho prasknutia. Príruby pre rozbrusovacie kotúče sa môžu odlišovať od prírub pre brúsne kotúče.
- f) **Nepoužívajte opotrebované kotúče z väčších brúsok.** Kotúč určený pre väčšie náradie nie je vhodný pre vyššie otáčky menšieho náradia a môže prasknúť.

## Doplnkové bezpečnostné pokyny pre rozbrusovanie

- a) **Netlačte na rozbrusovací kotúč a nevyvíjajte naň nadmerný tlak. Nepokúšajte sa vytvárať príliš veľkú hĺbku rezu.** Prílišné namáhanie kotúča zvyšuje záťaž a náchylnosť ku krúteniu alebo uviaznutiu kotúča v reze a možnosť spätného rázu alebo prasknutia kotúča.
- b) **Nestúpajte si v osi a za os rotujúceho kotúča.** Ak sa pohybuje počas prevádzky kotúč smerom od Vášho tela a ak dôjde k spätnému rázu, otáčajúci sa kotúč a náradie môže byť vymrštené priamo na Vás.
- c) **Ak dôjde k zablokovaniu kotúča alebo z akéhokoľvek dôvodu k prerušeniu rezu, vypnite náradie a držte ho bez pohybu, pokiaľ nedôjde k úplnému zastaveniu kotúča. Nikdy sa nepokúšajte vybrať kotúč z rezu, ak je kotúč v pohybe, pretože by mohlo dôjsť k spätnému rázu.** Premýšľajte a vykonávajte potrebné úpravy, aby ste eliminovali príčinu zaseknutia rozbrusovacieho kotúča.
- d) **Nezačínajte znovu rezanie v obrobnku. Počkajte, kým kotúč nedosiahne maximálne otáčky a opatrne zasuňte kotúč znovu do rezu.** Ak je kotúč ponechaný v obrobnku a náradie je znovu zapnuté, kotúč sa môže zaseknúť, môže vyskočiť z rezu alebo môže dôjsť k spätnému rázu.
- e) **Panely a akékoľvek príliš veľké obroby si podoprite, aby ste minimalizovali riziko zovretia kotúča a spätného rázu.** Veľké obroby majú pôsobením vlastnej hmotnosti tendenciu sa prehýbať. Podpery musia byť umiestnené pod obrobnkom na oboch stranách v blízkosti čiar rezu a v blízkosti okrajov obrobnku.
- f) **Pri vykonávaní „zárezov“ do stien alebo do iných miest, za ktoré nevidíte, buďte veľmi opatrní.** Vyčnievajúca časť kotúča môže prerezať plynové alebo vodovodné potrubie, elektrické vodiče alebo predmety, ktoré môžu spôsobiť spätný ráz.

## Bezpečnostné pokyny týkajúce sa brúsenia

- a) **Nepoužívajte výrazne väčšie kotúče brúsneho papiera. Pri výbere brúsneho papiera dodržujte odporúčania výrobcu.** Väčšie kotúče brúsneho papiera, ktoré presahujú brúsnu podložku, sa môžu

roztrhnúť a môžu spôsobiť zachytenie, natrhnutie kotúča alebo spätný ráz.

## Bezpečnostné výstrahy špeci- fické pre použitie drôtenej kefy

- a) **Uvedomte si, že štetiny drôtenej kefy sú kefou odmršťované i počas normálneho pretáčania. Nevytvárajte na kefu nadmerný tlak, aby nedochádzalo k príliš veľkému namáhaniu drôtov kefy. Drôty kefy môžu ľahko prepichnúť ľahký odev alebo pokožku.**
- b) **Ak je pri práci s drôtenou kefou odporúčané použitie krytu, dbajte na to, aby sa drôtený kotúč alebo kefa nedostali s krytom v žiadnom prípade do kontaktu. Drôtené kotúče alebo kefy môžu v dôsledku vykonávanej práce alebo odstredivých síl zväčšiť svoj priemer.**

## Ďalšie bezpečnostné pokyny pre brúsky

- Montážny závit príslušenstva musí zodpovedať závitú na hriadeľ brúsky. Na príslušenstve upevňovanom pomocou prírub musí priemer upínacieho otvoru príslušenstva zodpovedať polohovaciemu priemeru príruby. Príslušenstvo, ktoré nezodpovedá montážnym prvkom na náradí, sa nebude otáčať rovnomerne, bude nadmerne vibrovať a môže spôsobiť stratu ovládateľnosti.
- Brúsna plocha kotúčov s prehĺbeným stredom musí byť namontovaná pod rovinou okraja ochranného krytu. Nesprávne namontovaný kotúč, ktorý prečnieva cez okraj ochranného krytu, nemôže byť zodpovedajúcim spôsobom chránený.



**VAROVANIE:** Odporúčame Vám používať prúdový chránič (RCD) s citlivosťou minimálne 30 mA.

## Zvyškové riziká

Napriek tomu, že sa dodržiavajú príslušné bezpečnostné predpisy a používajú sa bezpečnostné zariadenia, určité zvyškové riziká sa nemôžu vylúčiť. Tieto riziká sú nasledujúce:

- Poškodenie sluchu.
- Riziko zranenia spôsobené odletujúcimi čiastočkami.
- Riziko popálenia spôsobené kontaktom s horúcim príslušenstvom, ktoré sa zahrielo počas použitia.

- Riziko zranenia spôsobené dlhodobým použitím výrobku.
- Riziko vdychovania prachu z nebezpečných látok.

## Štítky na náradie

Na tomto náradí sú nasledujúce piktogramy:



Pred použitím si prečítajte návod na obsluhu.



Používajte ochranu sluchu.



Používajte ochranu zraku.

## UMIESTNENIE DÁTUMOVÉHO KÓDU

Dátumový kód, ktorý obsahuje tiež rok výroby, je vytlačený na kryte náradia.

Príklad:

2014 XX XX

Rok výroby

## Obsah balenia

Balenie obsahuje:

- 1 uhlovú brúsku
  - 1 ochranný kryt
  - 1 bočnú rukoväť
  - 1 súpravu prírub
  - 1 šesťhranný kľúč
  - 1 návod na obsluhu
- Skontrolujte, či počas prepravy nedošlo k poškodeniu náradia, jeho častí alebo príslušenstva.
  - Pred začatím práce venujte dostatok času dôkladnému preštudovaniu a pochopeniu tohto návodu.

## Popis (obr. 1, 3)



**VAROVANIE:** Nikdy nevykonávajte žiadne úpravy náradia ani jeho súčastí. Mohlo by dôjsť k jeho poškodeniu alebo k zraneniu.

- a. Tlačidlo zaistenia hriadeľa
- b. Hriadeľ
- c. Bočná rukoväť
- d. Podporná príruha
- e. Závitová zaistovacia príruha
- f. Kryt

- g. Posuvný vypínač (DWE4204, DWE4205, DWE4206, DWE4207, DWE4214, DWE4215, DWE4216, DWE4217)
- h. Hlavný vypínač (DWE4202, DWE4203, DWE4213)
- i. Odlišťovacia páčka (DWE4202, DWE4203, DWE4213)
- j. Uvoľňovacia páčka ochranného krytu
- k. Systém pre odvod prachu

#### URČENÉ POUŽITIE

Malé uhlové brúsky na náročné použitie DWE4202, DWE4203, DWE4204, DWE4205, DWE4206, DWE4207, DWE4213, DWE4214, DWE4215, DWE4216 a DWE4217 sú určené na profesionálne brúsenie kovu a dreva, na prácu s drôtenými kefami a na rozbrusovanie.

**NEPOUŽÍVAJTE** iné brúsne kotúče, než sú kotúče s prehĺbeným stredom a lamelové kotúče.

**NEPOUŽÍVAJTE** vo vlhkom prostredí alebo na miestach s vysokým horľavých kvapalín alebo plynov.

Tieto výkonné uhlové brúsky sú elektrickým náradím na profesionálne použitie.

**ZABRÁŇTE** deťom, aby sa s týmto náradím dostali do kontaktu. Ak používajú toto zariadenie neskúsené osoby, musí byť zaistený odborný dozor.

- **Malé deti a neskúsené osoby.** Toto zariadenie nie je určené na použitie nedospelými alebo neskúsenými osobami bez dozoru.
- Tento výrobok nie je určený na použitie osobami (vrátane detí) so zníženými fyzickými, zmyslovými alebo duševnými schopnosťami, s nedostatkom skúseností a znalostí, ak týmto osobám nebol stanovený dohľad osobou zodpovednou za ich bezpečnosť. Deti sa nesmú nikdy ponechať s týmto výrobkom bez dozoru.

### Antivibračná bočná rukoväť

Antivibračná bočná rukoväť ponúka vyšší komfort obsluhy, pretože absorbuje vibrácie spôsobené náradím.

### Systém odvodu prachu (obr. 1)

Systém na odvod prachu (k) zabráňuje hromadeniu prachu v blízkosti krytu a vstupu do motora, a minimalizuje množstvo prachu vnikajúceho do skrine motora.

### Funkcia plynulého rozbehu

**DWE4206, DWE4207, DWE4216, DWE4217**

Funkcia plynulého rozbehu umožňuje pomalé zvyšovanie otáčok, ktoré zabráni úvodnému trhnutiu pri zapnutí náradia. Táto funkcia je veľmi užitočná najmä pri práci v obmedzených priestoroch.

### Beznapäťová blokovacia funkcia

**DWE4206, DWE4207, DWE4216, DWE4217**

Ak dôjde k výpadku napájania, beznapäťová blokovacia funkcia zastavuje brúsku, pokiaľ nedôjde k opätovnému použitiu vypínača.

### Elektrická bezpečnosť

Elektromotor je určený iba pre jedno napájacie napätie. Vždy skontrolujte, či napájacie napätie siete zodpovedá napätiu na výkonovom štítku.



Vaše náradie DEWALT je chránené dvojitou izoláciou v súlade s normou EN 60745. Preto nie je nutné použitie uzemňovacieho vodiča.

Ak dôjde k poškodeniu prívodného kábla, musí byť nahradený špeciálne pripraveným káblom, ktorý získate v autorizovanom servise DEWALT.

### Výmena sieťovej zástrčky (iba pre Veľkú Britániu a Irsko)

*Ak budete inštalovať novú zástrčku prívodného kábla:*

- *Bezpečne odstráňte starú zástrčku.*
- *Pripojte hnedý vodič k svorke pod napätím na novej zástrčke.*
- *Modrý vodič pripojte k nulovej svorke.*



**VAROVANIE:** Na uzemňovaciu svorku nebude pripojený žiadny vodič.

*Dodržujte montážne pokyny dodávané s kvalitnými zástrčkami. Odporúčaná poistka: 13 A.*

### Použitie predlžovacieho kábla

Ak je použitie predlžovacieho kábla nutné, použite iba schválený typ kábla sa 3 vodičmi, ktorý je vhodný pre príkon tohto náradia (pozri **Technické údaje**). Minimálny prierez vodiča je 1,5 mm<sup>2</sup>. Maximálna dĺžka je 30 m.

V prípade použitia navijacieho kábla odviňte vždy celú dĺžku kábla.

## ZOSTAVENIE A NASTAVENIE



**VAROVANIE:** Pred každým nastavením alebo pred každou montážou alebo demontážou doplnkov a príslušenstva z dôvodu zníženia rizika vážneho zranenia vždy vypnite náradie a odpojte ho od zdroja napájania. Pred opätovným pripojením náradia stlačte a uvoľnite hlavný vypínač, aby ste sa uistili, či je náradie vypnuté.

### Montáž bočnej rukoväti (obr. 1)



**VAROVANIE:** Pred použitím náradia skontrolujte, či je rukoväť riadne utiahnutá.

Naskrutkujte bočnú rukoväť (c) pevne do jedného z otvorov na jednej alebo druhej strane skrine prevodovky. Bočná rukoväť by sa mala používať vždy, aby bola stále zaručená ovládateľnosť náradia.

### Príslušenstvo a doplnky

Pre použitie s príslušenstvom brúsky je veľmi dôležité zvoliť správne ochranné kryty, podperné podložky a príruby. Postupujte podľa tabuľky nachádzajúcej sa na konci tejto časti, kde nájdete informácie týkajúce sa voľby správneho príslušenstva.

**POZNÁMKA:** Hrany sa môžu brúsiť brúsnyimi kotúčmi typu 27, ktoré sú určené a navrhnuté na tento účel.



**VAROVANIE:** Pracovné príslušenstvo musí byť dimenzované najmenej na otáčky vyznačené na náradí. Kotúče a iné príslušenstvo, ktoré sa otáčajú vyššími otáčkami, môžu prasknúť a môžu spôsobiť zranenie. Príslušenstvo so závitom musí byť vybavené závitom M14. Každé príslušenstvo bez závitů musí byť vybavené upínacím otvorom s priemerom 22 mm. Ak nie je tomu tak, toto príslušenstvo môže byť určené pre kotúčové píly a nemalo by sa použíť. Používajte iba príslušenstvo, ktoré je uvedené v tabuľke na konci tejto časti návodu. Prevádzkové otáčky príslušenstva musí presahovať otáčky uvedené na výrobnom štítku náradia.

### Montáž krytov



**VAROVANIE:** Pred každým nastavením alebo pred každou

montážou alebo demontážou doplnkov a príslušenstva z dôvodu zníženia rizika vážneho zranenia vždy vypnite náradie a odpojte ho od zdroja napájania. Pred opätovným pripojením náradia stlačte a uvoľnite hlavný vypínač, aby ste sa uistili, či je náradie vypnuté.



**UPOZORNENIE:** S touto brúskou sa musia používať ochranné kryty.

Ak sú modely brúsok DWE4202, DWE4203, DWE4204, DWE4205, DWE4206, DWE4207, DWE4213, DWE4214, DWE4215, DWE4216 alebo DWE4217 použité na rozbrusovanie kovu alebo muriva, MUSÍ byť použitý kryt typu 1. Kryty typu 1 si môžete kúpiť u autorizovaných predajcov DeWALT.

**POZNÁMKA:** Pozrite si, prosím, **Tabuľku príslušenstva na brúsenie a rozbrusovanie** na konci tejto časti, kde sú uvedené ostatné typy príslušenstva, ktoré môžu byť použité s týmito brúskami.

### MONTÁŽ A DEMONTÁŽ OCHRANNÉHO KRYTU TYPU ONE-TOUCH (OBR. 2)

**POZNÁMKA:** Ak je vaša brúška dodávaná s rýchlopínacím krytom typu One-Touch, uistite sa, či sú pred montážou tohto krytu správne nasadené skrutka, páčka a pružina.

1. Stlačte uvoľňovaciu páčku krytu (j).
2. Držte uvoľňovaciu páčku krytu v otvorenej polohe a súčasne zarovnajete výstupky (m) na kryte s drážkami (n) na skrini prevodovky.
3. Držte uvoľňovaciu páčku krytu stále v otvorenej polohe a tlačte kryt dole, pokým nedôjde k zapadnutiu výstupkov do drážok, a potom otočte krytom tak, aby došlo k jeho zaisteniu v drážke na hriadelí prevodovky. Uvoľnite páčku ochranného krytu.
4. S hriadelom otočeným smerom k sebe natočte ochranný kryt v smere pohybu hodinových ručičiek do požadovanej pracovnej polohy. Z dôvodu zaistenia maximálnej ochrany by malo byť telo ochranného krytu medzi hriadelom a obsluhou.
5. Z dôvodu uľahčenia nastavenia sa môže kryt otáčať iba v smere pohybu hodinových ručičiek. Konštrukcia krytov umožňuje otočenie krytu a jeho nastavenie jedným pohybom otočením v smere alebo proti smeru pohybu hodinových ručičiek. Pri otočení krytu nemusí byť stlačená páčka. Táto páčka sa používa iba na snímanie krytu. Kryt môže byť premiestnený

v opačnom smere po stlačení uvoľňovacej páčky krytu. **POZNÁMKA:** Uvoľňovacia páčka krytu by mala zapadnúť do jedného zo zarovnávacích otvorov (o) na objímke krytu. Tak je zaistené bezpečné upevnenie krytu.

6. Ak chcete kryt odstrániť, vykonajte vyššie uvedené kroky 1 až 3 v opačnom poradí.

## Montáž a demontáž brúsneho alebo rozbrusovacieho kotúča (obr. 1, 4, 5)



**VAROVANIE:** Nepoužívajte poškodené kotúče.

1. Položte náradie na stôl krytom nahor.
2. Nasadíte podpernú prírubu (d) správne na hriadeľ (b) (obr. 4).
3. Položte kotúč (p) na podpernú prírubu (d). Ak pripevňujete kotúč s vyvýšeným stredom, uistite sa, či je vyvýšený stred (q) otočený smerom k podpernej prírubu (d).
4. Naskrutkujte na hriadeľ (b) závitovú zaisťovaciu prírubu (e) (obr. 5):
  - a. Pri montáži brúsneho kotúča musí krúžok na závitovej zaisťovacej prírubu (e) smerovať ku kotúču (obr. 5A).
  - b. Pri montáži rozbrusovacieho kotúča musí krúžok na závitovej zaisťovacej prírubu (e) smerovať od kotúča (obr. 5B).
5. Stlačte zaisťovacie tlačidlo hriadeľa (a) a otáčajte hriadeľom (b), pokiaľ nedôjde k jeho zaisteniu.
6. Dotiahnite závitovú zaisťovaciu prírubu (e) pomocou dodaného šesťhranného kľúča (s) alebo pomocou kľúča s dvoma kolíkmi.
7. Uvoľnite zámku hriadeľa.
8. Ak chcete kotúč odstrániť, povolte závitovú zaisťovaciu prírubu (e) pomocou dodaného šesťhranného kľúča (s) alebo kľúča s dvoma kolíkmi.

**POZNÁMKA:** Brúsenie hrán môže byť vykonávané s kotúčmi typu 27 skonštruovanými a určenými na tento účel. Kotúče s hrúbkou 6 mm sú určené na brúsenie plôch, zatiaľ čo kotúče s hrúbkou 3 mm sú určené na obvodové brúsenie. Rezať je možné pomocou rozbrusovacieho kotúča a krytu typu 1.

## Montáž drôtených kief a drôtených kotúčov

Drôtené misky alebo drôtené kotúče skrutkujte priamo na hriadeľ so závitom bez použitia prírub. Používajte iba drôtené kefy alebo kotúče so závitovým stredom M14. Pri použití drôtených kief alebo kotúčov musí byť použitý ochranný kryt typ 27.



**UPOZORNENIE:** Pri manipulácii s drôtenými kefami a kotúčmi používajte pracovné rukavice. Môžu byť ostré.



**UPOZORNENIE:** Pri montáži alebo pri prevádzke sa drôtené kotúče alebo kefy nesmú dotýkať krytu. Na príslušenstvo môže byť skryté poškodenie, ktoré spôsobí rozpad a oddelenie jednotlivých drôtov z kotúča či misky.

1. Kotúč na hriadeľ naskrutkujte rukou.
2. Stlačte tlačidlo zaistenia hriadeľa a pomocou kľúča dotiahnite drôtený kotúč alebo kefu.
3. Ak chcete kotúč odstrániť, vykonávajte vyššie uvedené kroky v obrátenom poradí.

**POZNÁMKA:** Ak nie je upínacia stopka kotúča pred spustením brúsky správne usadená, môže dôjsť k poškodeniu náradia alebo kotúča.

## Montáž a demontáž podpernej podložky/listu brúsneho papiera (obr. 1, 6)

1. Položte náradie na stôl alebo inú rovnú plochu tak, aby kryt smeroval hore.
2. Odstráňte podpernú prírubu (d).
3. Nasadíte správne na hriadeľ (b) gumovú podpernú podložku.
4. Nasadíte na gumovú podpernú podložku list brúsneho papiera.
5. Stlačte zaistenie hriadeľa (a), naskrutkujte na hriadeľ upínaciu maticu (r), vložte zvýšený stred na upínaciu maticu do stredu brúsneho kotúča a podpernej podložky.
6. Dotiahnite závitovú upínaciu maticu (r) pomocou dodaného šesťhranného kľúča alebo pomocou kľúča s dvoma kolíkmi.
7. Uvoľnite zámku hriadeľa.
8. Ak chcete gumovú podpernú podložku odstrániť, povolte závitovú upínaciu maticu (r) pomocou dodaného šesťhranného kľúča alebo kľúča s dvoma kolíkmi.

## Montáž drôtenej kefy

Naskrutkujte drôtenú kefu priamo na hriadeľ, bez toho, aby ste používali dištančné krúžky a závitovú prírubu.

## Pred použitím

- Namontujte ochranný kryt a vhodný kotúč alebo disk. Nepoužívajte nadmerne opotrebované kotúče.
- Uistite sa, či je správne namontovaná vnútorná i vonkajšia príruha. Dodržujte pokyny uvedené v časti **Tabuľka príslušenstva na brúsenie a rezanie**.
- Skontrolujte, či sa kotúč otáča v rovnom smere, aký zobrazujú šípky na príslušenstve a na náradí.
- Nepoužívajte poškodené príslušenstvo. Pred každým použitím skontrolujte každé príslušenstvo. Pri brúsnych kotúčoch skontrolujte, či nie sú prasknuté alebo či nie sú odštiepené. Pri oporných podložkách skontrolujte, či nie sú prasknuté, potrhane alebo nadmerne opotrebované. Pri drôtených kefách skontrolujte, či nie sú uvoľnené alebo popraskané jednotlivé drôty. Ak dôjde k pádu elektrického náradia alebo príslušenstva, skontrolujte, či nedošlo k poškodeniu a ak je to nutné, použite nepoškodené príslušenstvo. Po kontrole a montáži príslušenstva sa postavte vy aj ostatné osoby tak, aby ste stáli mimo roviny rotujúceho príslušenstva, a na jednu minútu zapnite náradie pri maximálnych otáčkach naprázdno. V tomto testovacom čase sa poškodené príslušenstvo obvykle zničí.

## POUŽITIE

### Pokyny na použitie



**VAROVANIE:** Vždy dodržujte bezpečnostné pokyny a platné predpisy.



**VAROVANIE:** Pred každým nastavením alebo pred každou montážou alebo demontážou doplnkov a príslušenstva z dôvodu zníženia rizika vážneho zranenia vždy vypnite náradie a odpojte ho od zdroja napájania. Pred opätovným pripojením náradia stlačte a uvoľnite hlavný vypínač, aby ste sa uistili, či je náradie vypnuté.



### VAROVANIE:

- Zaisťte, aby bol brúsený alebo rezaný materiál riadne upnutý.
- Zaisťte a podoprite obrobok. Na zaistenie a upnutie obrobku k stabilnej podložke používajte svorky alebo zverák. Upnutie a podoprenie obrobku je veľmi dôležité, aby sa zabránilo pohybu obrobku a strate kontroly. Pohyb obrobku alebo strata kontroly môžu vytvárať nebezpečné situácie, ktoré môžu viesť k spôsobeniu zranení.
- **Panele a všetky príliš veľké obrobky podoprite, aby ste minimalizovali riziko zovretia kotúča a spätného rázu.** Veľké obrobky majú pôsobením vlastnej hmotnosti tendenciu sa prehýbať. Podpery musia byť umiestnené pod obrobkom na oboch stranách v blízkosti čiar rezu a v blízkosti okrajov obrobku.
- Pri práci s týmto náradím vždy používajte zodpovedajúce pracovné rukavice.
- Pri prevádzke dochádza k veľkému zahrievaniu skrine prevodovky.
- Vyhýbajte sa náradie iba mierny tlak. Nevyhýbajte sa kotúč bočný tlak.
- Vždy namontujte ochranný kryt a zodpovedajúci kotúč. Nepoužívajte nadmerne opotrebované kotúče.
- Uistite sa, či je správne namontovaná vnútorná aj vonkajšia príruha.
- Skontrolujte, či sa kotúč otáča v rovnakom smere, aký zobrazujú šípky na príslušenstve a na náradí.
- Vyhýbajte sa preťažovaniu náradia. Ak dôjde k prehriatiu náradia, nechajte ho niekoľko minút v chode naprázdno, aby došlo k jeho vychladnutiu. Nedotýkajte sa príslušenstva, pokiaľ nedôjde k jeho vychladnutiu. Pri prevádzke náradia dochádza k veľkému zahrievaniu kotúčov.
- Nikdy nepracujte s brúsnyimi miskami bez riadne upevneného vhodného ochranného krytu.
- Nepoužívajte toto elektrické náradie so stojanom na rezanie.

- Nikdy nepoužívajte listy brúsneho papiera spoločne so spájanými brúsnymi výrobkami.
- Uvedomte si, že sa po vypnutí náradie bude kotúč ešte chvíľu otáčať.

## Správna poloha rúk (obr. 7)



**VAROVANIE:** Z dôvodu zníženia rizika vážneho zranenia, **VŽDY** používajte správne uchytenie náradia, ako na uvedenom obrázku.



**VAROVANIE:** Z dôvodu zníženia rizika vážneho zranenia držte náradie **VŽDY** pevne a očakávajte náhle reakcie.

Správna poloha rúk vyžaduje, aby ste mali jednu ruku na bočnej rukoväti (c) a druhú ruku na tele náradia, ako na obr. 7.

## Vypínače



**UPOZORNENIE:** Pri zapnutí náradia, počas jeho použitia a pokiaľ sa kotúč alebo príslušenstvo neprestane otáčať, držte pevne bočnú rukoväť a telo náradia, aby ste nestratili kontrolu nad náradím. Pred odložením náradia sa uistite, či došlo k úplnému zastaveniu kotúča.

**POZNÁMKA:** Z dôvodu zamedzenia neočakávaných pohybov náradia nezapínajte a nevypínajte náradie, ak je v záťaži. Pred kontaktom s obrobkom nechajte brúsku rozbehnúť do maximálnych otáčok. Pred vypnutím zdvihnite náradie z povrchu obrobku. Pred odložením náradia počkajte, kým sa nôž celkom nezastaví.

**POSUVNÝ VYPÍNAČ (OBR. 3)**  
(DWE4204, DWE4205, DWE4206, DWE4207, DWE4214, DWE4215, DWE4216, DWE4217)



**VAROVANIE:** Pred pripojením náradia k napájaciemu zdroju sa stlačením a uvoľnením zadnej časti vypínača uistite, či je posuvný vypínač v polohe vypnuté. Po každom prerušení napájania náradia, napríklad pri aktivácii prerušovača alebo ističa, pri náhodnom odpojení prírodného kábla alebo pri výpadku prúdu sa vždy vyššie uvedeným postupom uistite, či je posuvný vypínač vo vypnutej polohe. Ak je posuvný vypínač zaistený v polohe zapnuté a ak je náradie pripojené

k napájaciemu napätiu, dôjde k jeho okamžitému spusteniu.

Ak chcete náradie spustiť, presuňte posuvný vypínač zapnuté/vypnuté (g) smerom k prednej časti náradia. Ak chcete náradie vypnúť, uvoľnite posuvný vypínač zapnuté/vypnuté.

Ak chcete zaistiť nepretržitú prevádzku náradia, posuňte vypínač smerom k prednej časti náradia a stlačte dovnútra prednú časť vypínača.

Ak chcete náradie v nepretržitej prevádzke zastaviť, stlačte zadnú časť posuvného vypínača a uvoľnite ho.

**HLAVNÝ VYPÍNAČ (OBR. 1) (DWE4202, DWE4203, DWE4213)**

1. Ak chcete náradie zapnúť, zatlačte odisťovacia páčku (i) smerom k zadnej časti náradia a potom stlačte hlavný vypínač (h). Náradie bude v chode, pokiaľ bude tento vypínač stlačený.
2. Náradie vypnete uvoľnením tohto hlavného vypínača.

## Zaistenie hriadeľa (obr. 1)

Náradie je vybavené tlačidlom na zaistenie hriadeľa (a), ktoré zabraňuje otáčaniu hriadeľa pri montáži alebo demontáži kotúčov. Používajte zaistenie hriadeľa iba po vypnutí náradia, po odpojení prírodného kábla a po úplnom zastavení náradia.

**POZNÁMKA:** Z dôvodu obmedzenia rizika poškodenia náradia nepoužívajte zaistenie hriadeľa, ak je náradie v chode. Mohlo by dôjsť k poškodeniu náradia a namontované príslušenstvo by sa mohlo uvoľniť a spôsobiť zranenie obsluhy.

Ak chcete hriadeľ zaistiť, stlačte tlačidlo zaistenia hriadeľa a otáčajte hriadeľom, pokiaľ nedôjde k zablokovaniu jeho pohybu.

## Použitie brúsnych kotúčov s prehĺbeným stredom

**BRÚSENIE PLOCH POMOCOU BRÚSNYCH KOTÚČOV**

1. Pred kontaktom náradia s pracovnou plochou nechajte náradie rozbehnúť do maximálnych otáčok.
2. Na brúsenú plochu tlačte len mierne, aby náradie pracovalo vo vysokých otáčkach. Maximálne brúsenie sa dosiahne pri chode brúsky vo vysokých otáčkach.



3. Medzi brúskou a obrábanou plochou udržiajte sklon 20° až 30°.
4. Neustále posúvajte brúsku dopredu a dozadu, aby na brúsenej ploche nedochádzalo k tvorbe žliabkov.
5. Pred vypnutím zdvihnite náradie z povrchu pracovnej plochy. Pred odložením náradia počkajte, kým sa nôž celkom nezastaví.

### BRÚSENIE HRÁN POMOCOU BRÚSNÝCH KOTUČOV



**VAROVANIE:** *Kotúče používané na rezanie a brúsenie hrán môžu pri ohybe či skrútení spôsobenom odrezávaním či brúsením do hĺbky prasknúť alebo môže dôjsť k spätnému rázu. Z dôvodu zníženia rizika vážneho úrazu obmedzte použitie týchto kotúčov so štandardným krytom typu 27 na plytké rezanie a zárezy (hĺbka menšia než 13 mm). Otvorená strana krytu musí smerovať mimo obsluhu brúsky. Na hlbšie rezanie s rozbrusovacím kotúčom používajte uzavretý kryt typu 1. Pozrite si, prosím, **Tabuľku príslušenstva na brúsenie a rozbrusovanie** na konci tejto časti, kde sú uvedené ostatné typy príslušenstva, ktoré môžu byť použité s týmito brúskami.*

1. Pred kontaktom náradia s pracovnou plochou nechajte náradie rozbehnúť do maximálnych otáčok.
2. Na brúsenú plochu tlačte len mierne, aby náradie pracovalo vo vysokých otáčkach. Maximálne brúsenie sa dosiahne pri chode brúsky vo vysokých otáčkach.
3. Stojte tak, aby otvorená spodná strana kotúča smerovala mimo Vás.
4. Hneď ako sa začne rezať a kotúč sa zareže do obrobku, nemeňte uhol vykonávaného rezu. Zmena uhla rezu spôsobí ohyb kotúča, čím môže dôjsť k jeho prasknutiu. Brúsne kotúče na brúsenie hrán nie sú navrhnuté tak, aby odolali bočnému tlaku vytváranému ohybom.
5. Pred vypnutím zdvihnite náradie z brúsenej plochy. Pred odložením náradia počkajte, kým sa nôž celkom nezastaví.



**VAROVANIE:** *Nepoužívajte na brúsenie povrchov brúsne/rezné kotúče určené na brúsenie hrán, pretože tieto kotúče nie sú určené na to, aby odolali bočným tlakom*

*spôsobeným brúsením plôch. Mohlo by dôjsť k vážnym úrazom a k prasknutiu kotúča.*

### Nasadenie a použitie drôtených kief a drôtených kotúčov

Drôtené kotúče a kiefy je možné použiť na odstránenie hrdze, usadenín a náterov a taktiež na vyhladenie nerovných plôch.

**POZNÁMKA:** Postupujte, prosím, podľa časti **Bezpečnostné pokyny na odstraňovanie náterov pomocou drôtenej kiefy.**

1. Pred kontaktom náradia s pracovnou plochou nechajte náradie rozbehnúť do maximálnych otáčok.
2. Na brúsenú plochu tlačte len mierne, aby náradie pracovalo vo vysokých otáčkach. Maximálny odber materiálu sa dosiahne pri chode brúsky vo vysokých otáčkach.
3. Pri použití miskových drôtených kief udržiajte medzi náradím a obrábanou plochou sklon 5° až 10°.
4. Pri použití drôtených kotúčov udržiajte kontakt medzi hranou kotúča a obrábanou plochou.
5. Stále posúvajte brúsku dopredu a dozadu, aby na brúsenej ploche nedochádzalo k vytváraniu žliabkov. Ponechanie brúsky na obrábanom povrchu bez pohybu alebo pohyb brúsky v kruhoch spôsobí spálenie a kruhové stopy na povrchu obrobku.
6. Pred vypnutím zdvihnite náradie z brúsenej plochy. Pred odložením náradia počkajte, kým sa nôž celkom nezastaví.



**UPOZORNENIE:** *Zvláštnu pozornosť venujte práci vykonávanej na okraji, pretože môžete očakávať náhly a rýchly pohyb brúsky.*

### Použitie rozbrusovacích kotúčov



**VAROVANIE:** *Nepoužívajte na brúsenie povrchov brúsne/rezné kotúče určené na brúsenie hrán, pretože tieto kotúče nie sú určené na to, aby odolali bočným tlakom spôsobeným brúsením plôch. Mohlo by dôjsť k úrazu a k zlomeniu kotúča.*

1. Pred kontaktom s povrchom obrobku nechajte náradie rozbehnúť do maximálnych otáčok.

2. Na brúsenú plochu tlačte len mierne, aby náradie pracovalo vo vysokých otáčkach. Najvyššia rýchlosť rezania sa dosiahne pri chode brúsky vo vysokých otáčkach.
3. Hneď ako sa začne rezať a kotúč sa zareže do obrobku, nemeňte uhol vykonávaného rezu. Zmena uhla rezu spôsobí ohyb kotúča, čím môže dôjsť k jeho prasknutiu.
4. Pred vypnutím zdvihnite náradie z povrchu pracovnej plochy. Pred odložením náradia počkajte, kým sa nôž celkom nezastaví.

## Bezpečnostné opatrenia pre brúsenie náterov drôtenou kefou

1. Brúsenie náteru s obsahom olova pomocou drôtenej kefy SA NEODPORÚČA z dôvodu problémovej kontroly kontaminácie prachu. Najväčšie nebezpečenstvo otravy olovom hrozí deťom a tehotným ženám.
2. Keďže je bez chemickej analýzy ťažké určiť, či brúsený náter obsahuje olovo, odporúča sa pri brúsení akéhokoľvek náteru dodržiavať nasledujúce opatrenia:

### BEZPEČNOSŤ OSÔB

1. Do pracovného priestoru, kde po odstránení náteru brúsením nebolo dokončené kompletne upratovanie, nesmú mať prístup deti a tehotné ženy.
2. Všetky osoby v pracovnom priestore musia mať nasadenú masku proti prachu alebo respirátor. Výmena filtra musí byť vykonávaná každý deň alebo vždy, keď dôjde k problémom s dýchaním.

**POZNÁMKA:** Používajte iba masky proti prachu vhodné na prácu s prachom a výpary s obsahom olova. Bežné maliarske ochranné masky neposkytujú dostatočnú ochranu. Navštívte príslušnú miestnu predajňu a kúpte si správny typ masky proti prachu.

3. Z dôvodu ochrany pred vdýchnutím kontaminovaných častíc sa v pracovnom priestore NESMÚ požívať POTRAVINY, NÁPOJE a nesmie sa tu FAJČIŤ. Pracovníci sa musia očistiť a umyť PRED každým jedlom, pitím a fajčením. Jedlo, pitie a fajčivo sa nesmú ponechať v pracovnom priestore, aby sa na ne nemohol usadzovať kontaminovaný prach.

### BEZPEČNOSŤ PROSTREDIA

1. Náter musí byť odstraňovaný takým spôsobom, pri ktorom bude minimalizované množstvo vytváraného prachu.
2. Priestory, v ktorých sa bude odstraňovať náter, musí byť utesnené plastovou fóliou s hrúbkou 4 mm.
3. Drôtené kefy sa musia používať tak, aby bol obmedzený prenos prachu mimo pracovného priestoru.

### ČISTENIE A LIKVIDÁCIA

1. Všetky plochy v pracovnom priestore musia byť po celý čas prebiehajúceho brúsenia každý deň vysávané a musia byť dôkladne očistené. Musí byť vykonávaná častá výmena filtrov vysávača.
2. Závesné plastové plachty musia byť zhromaždené a zlikvidované spoločne so zachytením prachom a inými nečistotami. Musia byť umiestnené v utesnených nádobách na odpad a musia byť likvidované spôsobom, ktorý zodpovedá platným predpisom.  
Počas čistenia zamedzte vstupu detí a tehotných žien do blízkosti pracovného priestoru.
3. Všetky hračky, umývateľný nábytok a kuchynský riad používané deťmi musia byť pred opätovným použitím dôkladne umyté.

## Práca s kovmi

Ak používate náradie na prácu s kovmi, uistite sa, či je zapojený prúdový chránič (RCD), aby boli obmedzené zvyškové riziká týkajúce sa kovových pílní.

Ak dôjde k prerušeniu napájania, ktoré bude spôsobené prúdovým chráničom (RCD), zverte kontrolu náradia autorizovanému servisu DEWALT.



**VAROVANIE:** V extrémnych prevádzkových podmienkach pri práci s kovmi môže dôjsť k nahromadeniu vodivých kovových pílní vnútri náradia. To môže viesť k poškodeniu ochranné izolácie vnútri náradia a k potenciálnemu riziku spôsobenia úrazu elektrickým prúdom.

Ak chcete zabrániť nahromadeniu kovových pílní vnútri náradia, odporúčame Vám, aby ste každý deň čistili vetracie drážky. Pozrite časť **Údržba**.

## Rezanie kovu

Pri rezaní kovov používajte primeranú rýchlosť posuvu v závislosti od rezaného materiálu. Nevytvárajte na kotúč nadmerný tlak a nenakláňajte alebo nekývajte s náradím.

Neznižujte prevádzkové otáčky rezného kotúča vyvíjaním bočného tlaku na tento kotúč.

Toto náradie sa musí pri práci pohybovať vždy smerom hore. V inom prípade hrozí riziko nekontrolovaného vybočenia z vykonávaného rezu.

Pri rezaní profilov a hranatých tyčí je najlepším riešením začatie rezu v mieste najmenšieho prierezu.

## Hrubé brúsenie

**Nikdy nepoužívajte na hrubé brúsenie rozbrusovacie kotúče.**

**Vždy používajte kryt typu 27.**

Najlepšie výsledky pri hrubom brúsení dosiahnete pri nastavení náradia v uhle 30° až 40°. Pohybujte s náradím dopredu a dozadu a náradie primerane pritláčajte. Týmto spôsobom nebude dochádzať k nadmernému zahrievaniu obrobku, nedôjde k zmene jeho farby a nebude dochádzať k vytváraniu drážok.

## Rezanie kameňov

**Toto náradie sa môže používať iba na suché rezanie. Na rezanie kameňov je najvhodnejší diamantový rezný kotúč.** Pri tejto práci vždy používajte ochrannú masku proti prachu.

## Pracovná rada

**Pri rezaní drážok do nosných stien buďte maximálne opatrní.** Pre rezanie drážok do nosných stien sú v rôznych krajinách platné špecifické predpisy. Tieto predpisy sa musia dodržiavať vo všetkých situáciách a podmienkach. Pred začatím práce konzultujte tieto úkony so zodpovedným statikom, architektom alebo stavebným dozorcom.

## Použitie lamelových kotúčov



**VAROVANIE: NAHROMADENIE kovových pilín.** Časté použitie lamelových kotúčov pri práci s kovmi môže viesť k zvýšenému riziku úrazu elektrickým prúdom. Ak chcete obmedziť toto riziko, pripojte pred použitím prúdový chránič (RCD) a každý deň čistite vetracie drážky pomocou suchého stlačeného vzduchu podľa nižšie uvedených pokynov pre údržbu náradia.

## ÚDRŽBA

Vaše náradie DeWALT bolo skonštruované tak, aby pracovalo čo najdlhšie s minimálnymi nárokmi na údržbu. Dôkladná starostlivosť o náradie a jeho pravidelné čistenie Vám zaistia jeho bezproblémový chod.



**VAROVANIE: Pred každým nastavením alebo pred každou montážou alebo demontážou doplnkov a príslušenstva z dôvodu zníženia rizika vážneho zranenia vždy vypnite náradie a odpojte ho od zdroja napájania. Pred opätovným pripojením náradia stlačte a uvoľnite hlavný vypínač, aby ste sa uistili, či je náradie vypnuté.**

## Odpájacie uhlíky

Motor bude automaticky zastavený, čo znamená, že sa blíži koniec prevádzkovej životnosti uhlíkov a že sa musí vykonať údržba náradia. Uhlíky nie sú opraviteľné. Odovzdajte náradie autorizovanému servisu DeWALT.



## Mazanie

Vaše náradie nevyžaduje žiadne ďalšie mazanie.



## Čistenie



**VAROVANIE: Hneď ako sa vo vetracích drážkach hlavného krytu a v ich blízkosti nahromadia prach a nečistoty, odstráňte ich prúdom suchého stlačeného vzduchu. Pri vykonávaní tohto úkonu údržby používajte schválenú ochranu zraku a schválený respirátor.**



**VAROVANIE: Na čistenie nekovových súčastí náradia nikdy nepoužívajte rozpúšťadlá alebo iné agresívne látky. Tieto chemikálie môžu oslabiť materiály použité v týchto častiach. Používajte iba handričku navlhčenú v mydlovom roztoku. Nikdy nedovoľte, aby sa do náradia dostala akákoľvek kvapalina. Nikdy neponárajte žiadnu časť náradia do kvapaliny.**

## Doplnkové príslušenstvo



**VAROVANIE:** Pretože iné príslušenstvo, než je príslušenstvo ponúkané spoločnosťou DEWALT, nebolo s týmto výrobkom testované, môže byť použitie takého príslušenstva nebezpečné. Ak chcete znížiť riziko zranenia, používajte s týmto výrobkom iba príslušenstvo odporúčané spoločnosťou DEWALT.

Ďalšie informácie týkajúce sa vhodného príslušenstva získate u autorizovaného predajcu.

	Max. [mm]		[mm]	Minimálne otáčky [min. <sup>-1</sup> ]	Obvodová rýchlosť [m/s]	Dĺžka závitového otvoru [mm]
	D	b				
	115	6	22,23	11 500	80	-
	125	6	22,23	11 500	80	-
	115	-	-	11 500	80	-
	125	-	-	11 500	80	-
	75	30	M14	11 500	45	20,0
	115	12	M14	11 500	80	20,0
	125	12	M14	11 500	80	20,0

## Ochrana životného prostredia



Triedený odpad. Tento výrobok sa nesmie likvidovať v bežnom domovom odpade.

Ak nebudete výrobok DEWALT ďalej používať alebo ak si želáte ho nahradiť novým, nelikvidujte ho spolu s bežným komunálnym odpadom. Zaisťte likvidáciu tohto výrobku v triedenom odpade.



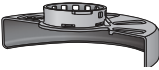

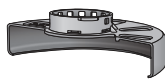


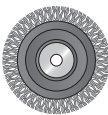


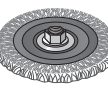
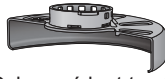

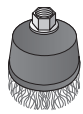
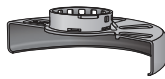


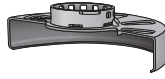



Triedený odpad umožňuje recykláciu a opätovné využitie použitých výrobkov a obalových materiálov. Opätovné použitie recyklovaných materiálov pomáha chrániť životné prostredie pred znečistením a znižuje spotrebu surovín.

Pri kúpe nových výrobkov Vám predajne, miestne zberne odpadov alebo recyklačné stanice poskytnú informácie o správnej likvidácii elektro odpadov z domácnosti.

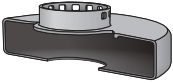



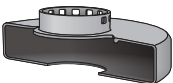




Spoločnosť DEWALT poskytuje službu zberu a recyklácie výrobkov DEWALT po skončení ich prevádzkovej životnosti. Ak chcete využiť výhody tejto služby, odovzdajte, prosím, Váš výrobok ktorémukoľvek zástupcovi autorizovaného servisu, ktorý zariadenie odoberie a zaistí jeho recykláciu.

Miesto najbližšieho autorizovaného servisu DEWALT nájdete na príslušnej adrese uvedenej na zadnej strane tohto návodu. Zoznam autorizovaných servisov DEWALT a všetky podrobnosti týkajúce sa popredajného servisu nájdete taktiež na internetovej adrese: [www.2helpU.com](http://www.2helpU.com).

## TABUĽKA PRÍSLUŠENSTVA PRE BRÚSENIE A ROZBRUSOVANIE

Typ ochranného krytu	Príslušenstvo	Popis	Montáž na brúsku
 <p><b>KRYT TYP 27</b></p>		Brúsny kotúč s prehábeným stredom	 <p>Ochranný kryt typ 27</p>
		Lamelový kotúč	 <p>Podporná príruha</p>
		Drôtené kotúče	 <p>Kotúč s prehábeným stredom typ 27</p>  <p>Závitová upínacia matica</p>
		Drôtené kotúče so závitovou maticou	 <p>Ochranný kryt typ 27</p>  <p>Drôtený kotúč</p>
		Drôtený miskový kotúč so závitovou maticou	 <p>Ochranný kryt typ 27</p>  <p>Drôtená kefa</p>
		Podporná podložka/brúsny papier	 <p>Ochranný kryt typ 27</p>  <p>Gumová podporná podložka</p>  <p>Brúsny kotúč</p>  <p>Závitová upínacia matica</p>

## TABUĽKA PRÍSLUŠENSTVA PRE BRÚSENIE A ROZBRUSOVANIE (pokračovanie)

<i>Typ ochranného krytu</i>	<i>Príslušenstvo</i>	<i>Popis</i>	<i>Montáž na brúsku</i>
 <b>KRYT TYP 1</b>	 Kotúč na rozbrusovanie muriva, spájaný	Ochranný kryt typ 1   Podporná príruha	
	 Kotúč na rozbrusovanie kovu, spájaný		
 <b>KRYT TYP 1</b>  <b>ALEBO</b>   <b>KRYT TYP 27</b>	 Diamantové rozbrusovacie kotúče	 Rezný kotúč   Závitová upínacia matica	

## ZÁRUKA

Spoločnosť DeWALT je presvedčená o kvalite svojich výrobkov a ponúka mimoriadnu záruku pre profesionálnych používateľov tohto náradia. Táto záruka sa ponúka v prospech zákazníka a nijako neovplyvní jeho zákonné záručné práva. Táto záruka platí vo všetkých členských štátoch EÚ a Európskej zóny voľného obchodu EFTA.

### • 30 DNÍ ZÁRUKA VÝMENY •

Ak nie ste s výkonom Vášho náradia DeWALT celkom spokojní, môžete ho do 30 dní po kúpe vrátiť. Náradie musí byť v kompletnom stave ako pri kúpe a musí byť dodané na miesto, kde bolo kúpené, kde sa vymení alebo vrátia peniaze. Náradie musí byť v uspokojivom stave a musí byť predložený doklad o jeho kúpe.

### • JEDNOROČNÁ ZMLUVA NA BEZPLATNÝ SERVIS •

Ak sa musí počas 12 mesiacov po kúpe vykonať údržba alebo servis Vášho náradia DeWALT, máte nárok na jedno bezplatné vykonanie tohto úkonu. Tento úkon sa bezplatne vykoná v autorizovanom servise DeWALT. K náradiu musí byť predložený doklad o jeho kúpe. Táto oprava zahŕňa aj prácu. Tento bezplatný servis sa nevzťahuje na príslušenstvo a náhradné diely, ak nie sú tiež kryté zárukou.

### • JEDNOROČNÁ PLNÁ ZÁRUKA •

Ak dôjde počas 12 mesiacov od kúpy výrobku DeWALT k poškodeniu tohto výrobku z dôvodu poruchy materiálu alebo zlého dielenského spracovania, spoločnosť DeWALT zaručuje bezplatnú výmenu všetkých poškodených častí – alebo podľa nášho uváženia – bezplatnú výmenu celého náradia, za predpokladu, že:

- Porucha nevznikla v dôsledku neodborného zaobchádzania.
- Výrobok bol vystavený bežnému použitiu a opotrebovaniu.
- Výrobok neopravovali neoprávnené osoby.
- Bol predložený doklad o kúpe;
- Bol výrobok vrátený kompletný s pôvodnými komponentmi.

Ak požadujete reklamáciu, kontaktujte predajcu, u ktorého ste výrobok kúpili alebo vyhľadajte autorizovanú servisnú organizáciu. Zoznam autorizovaných servisov DeWALT a podrobnosti o popredajnom servise nájdete aj na internetovej adrese: [www.2helpU.com](http://www.2helpU.com).

### STANLEY BLACK & DECKER CZECH REPUBLIC S.R.O.

Türkova 5b  
149 00 Praha 4  
Česká Republika  
Tel.: 00420 261 009 772  
Fax: 00420 261 009 784  
Servis: 00420 244 403 247  
[www.dewalt.cz](http://www.dewalt.cz)  
[obchod@sbdinc.com](mailto:obchod@sbdinc.com)

### STANLEY BLACK & DECKER SLOVAKIA S.R.O.

Vysoká 2/b  
811 06 Bratislava  
Tel.: 00420 261 009 772  
Fax: 00420 261 009 784  
[www.dewalt.sk](http://www.dewalt.sk)  
[obchod@sbdinc.com](mailto:obchod@sbdinc.com)

### BAND SERVIS

K Pasekám 4440  
760 01 Zlín  
Tel.: 00420 577 008 550,1  
Fax: 00420 577 008 559  
[www.bandservis.cz](http://www.bandservis.cz)  
[bandservis@bandservis.cz](mailto:bandservis@bandservis.cz)

### BAND SERVIS

Paulínska 22  
917 01 Trnava  
Tel.: 00421 335 511 063  
Fax: 00421 335 512 624  
[www.bandservis.sk](http://www.bandservis.sk)  
[p.talajka@bandservis.sk](mailto:p.talajka@bandservis.sk)

Právo na prípadné zmeny vyhradené.

**06/2014**

**CZ** ZÁRUČNÍ LIST

**SK** ZÁRUČNÝ LIST

# DEWALT®

## TYP VÝROBKU:

<b>CZ</b>	Výrobní kód	Datum prodeje	Razítko prodejny Podpis
<b>SK</b>	Výrobný kód	Dátum predaja	Pečiatka predajne Podpis

<b>CZ</b> Dokumentace záruční opravy		<b>SK</b> Dokumentácia záručnej opravy				
<b>CZ</b>	Číslo	Datum příjmu	Datum zakázky	Číslo zakázky	Závada	Razítko Podpis
<b>SK</b>	Číslo dodávky	Dátum príjmu	Dátum opravy	Číslo objednávky	Porucha	Pečiatka Podpis

**CZ**  
Adresy servisu  
Band servis  
Klášteřského 2  
CZ-140 00 Praha 4  
Tel.: 00420 244 403 247  
Fax: 00420 241 770 167

**CZ**  
Band servis  
K Pasekám 4440  
CZ-760 01 Zlín  
Tel.: 00420 577 008 550,1  
Fax: 00420 577 008 559  
<http://www.bandservis.cz>

**SK**  
Adresa servisu  
Band servis  
Paulínska ul. 22  
SK-917 01 Trnava  
Tel.: 00421 335 511 063  
Fax: 00421 335 512 624