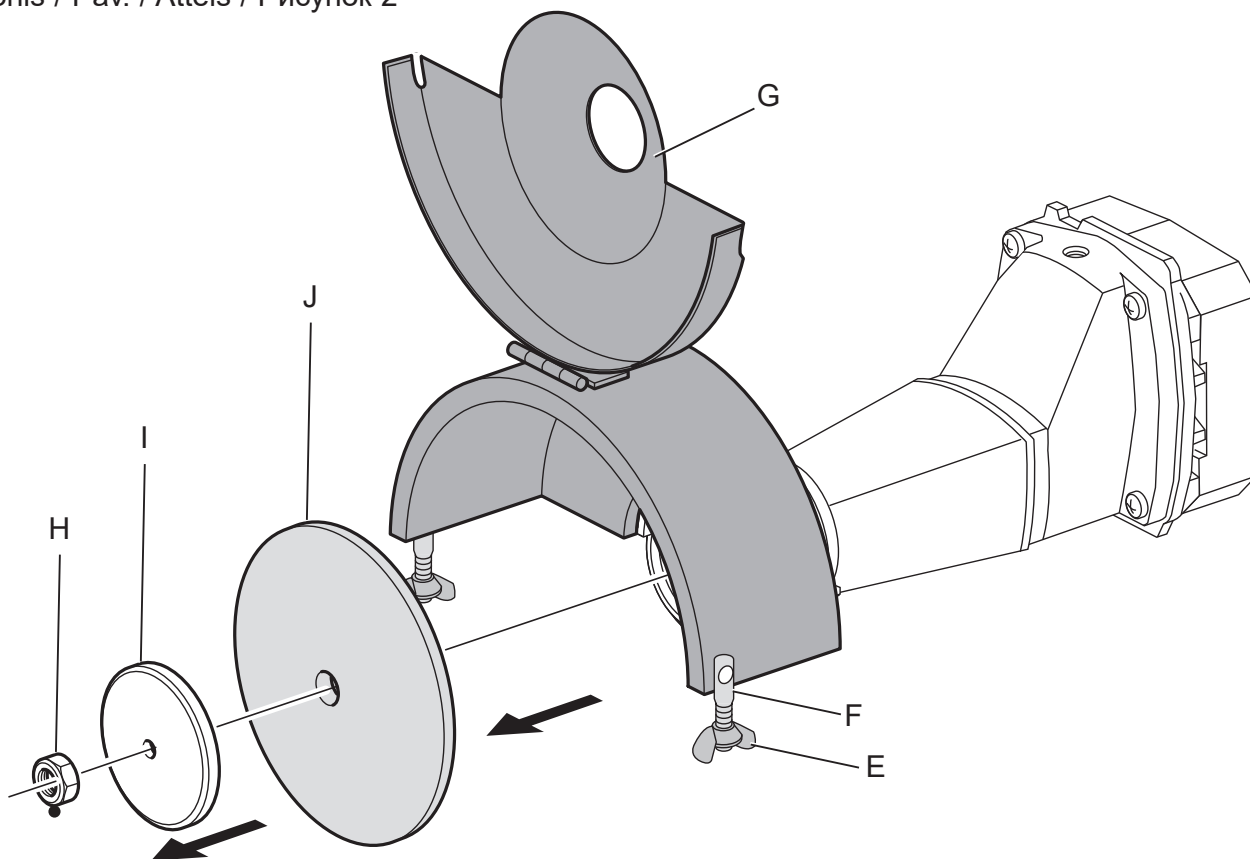
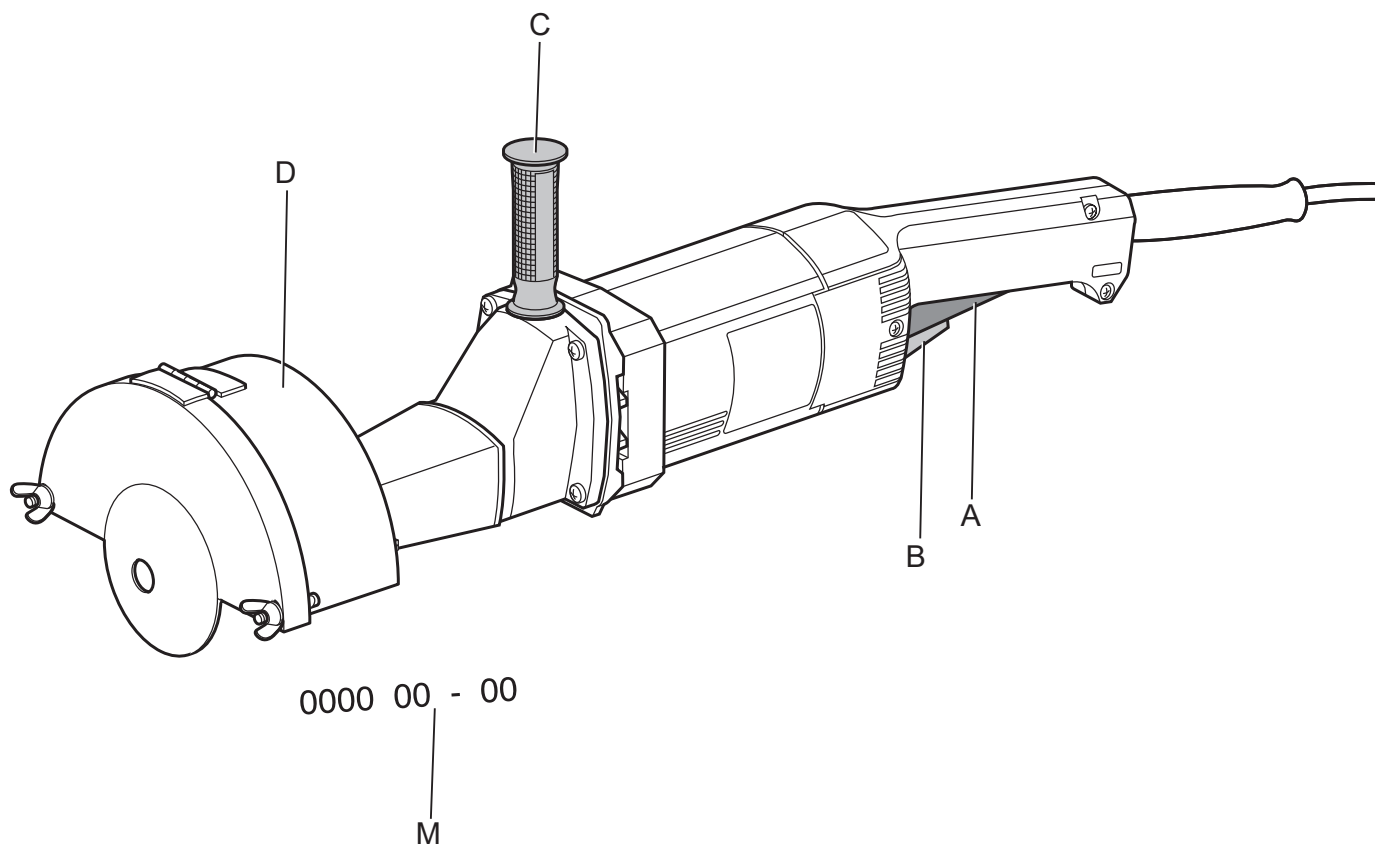


DEWALT®

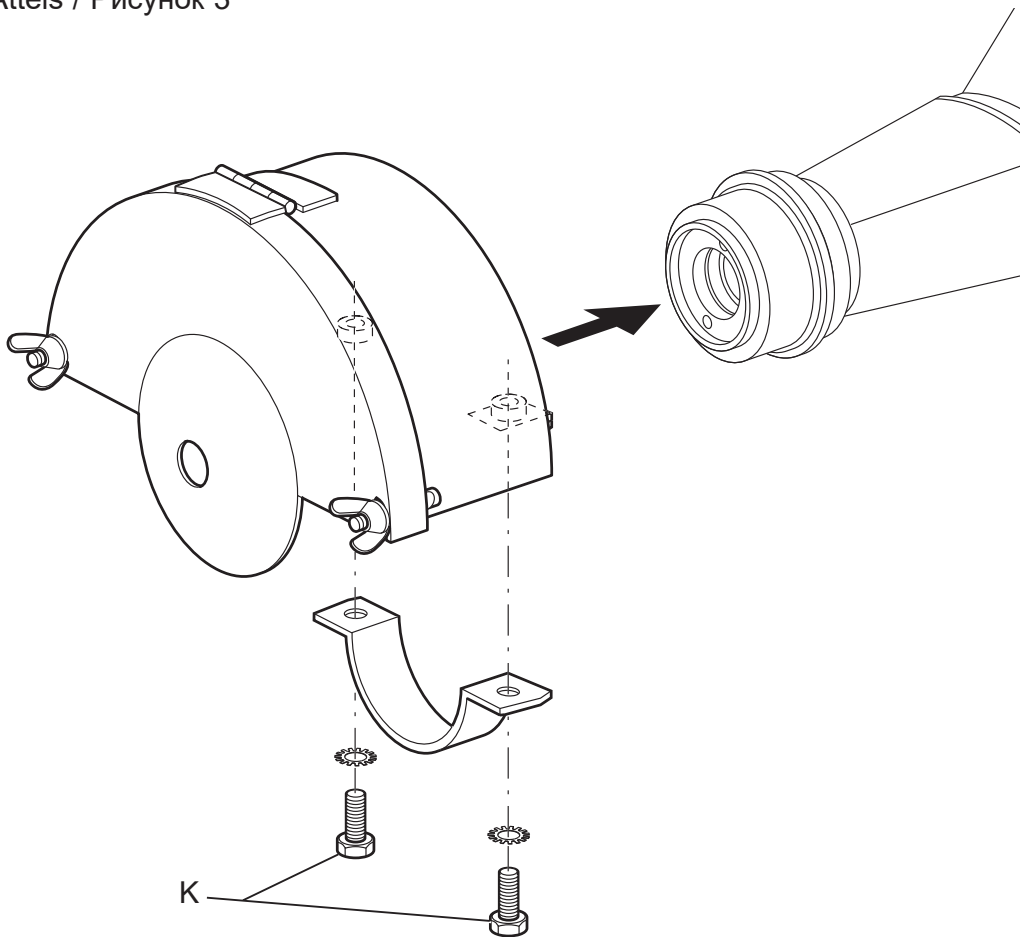
370122 - 34 BLT

DW882

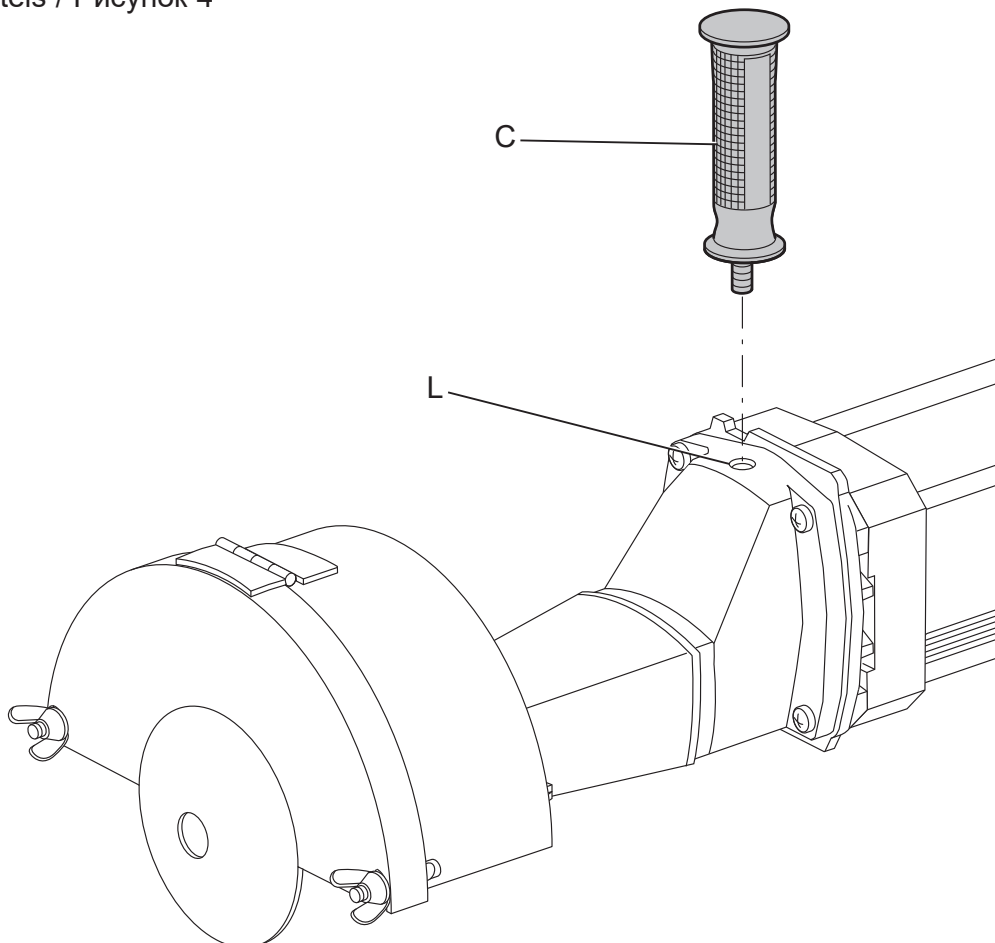
Eesti keel	(Originaaljuhend)	4
Lietuvių	(Originalių instrukcijų vertimas)	13
Latviešu	(Tulkojums no rokasgrāmatas oriģinālvalodas)	22
Русский язык	(Перевод с оригинала инструкции)	31



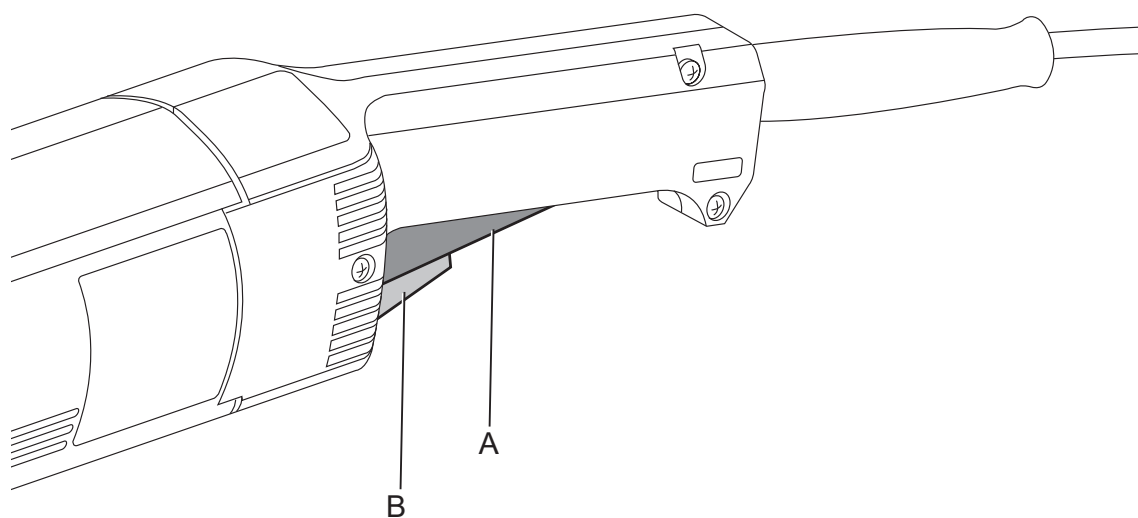
Joonis / Рав. / Attēls / Рисунок 3



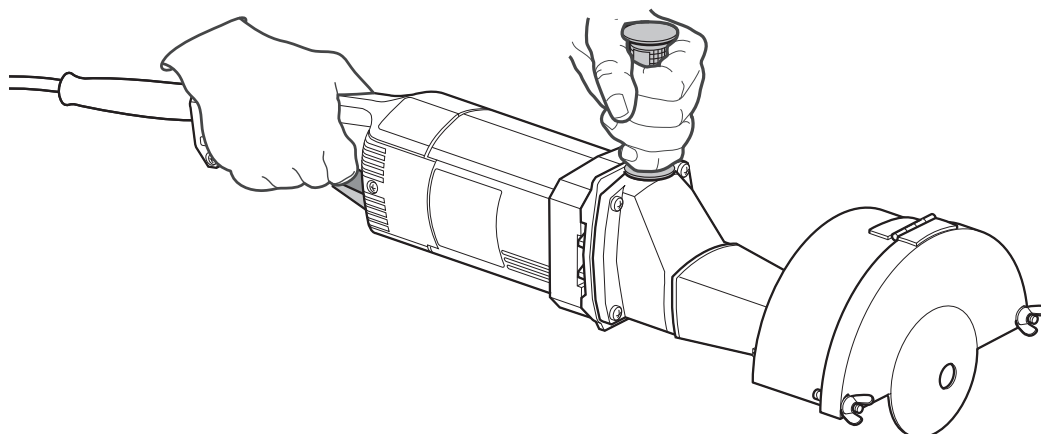
Joonis / Рав. / Attēls / Рисунок 4



Joonis / Рав. / Attēls / Рисунок 5



Joonis / Рав. / Attēls / Рисунок 6



LIHVMAŠIN

DW882

Õnnitlused!

Olete valinud DEWALTi tööriista. Aastatepikkused kogemused, põhjalik tootearendus ja innovatsioon teevad DEWALTist ühe usaldusväärsema partneri professionaalsetele elektritööriistade kasutajatele.

Tehnilised andmed

		DW882
Pinge	V	230
Tüüp		3
Sisendvõimsus	W	1800
Kiirus tühikäigul	p/min	5700
Ketta läbimõõt	mm	152
Võll		5/8-11-UNC-3B
Ketta laius	mm	25
Võlliava		M16
Kaal	kg	6,7

Müra- ja vibratsiooniväärtused (kolme telje vektorsumma) vastavalt standardile EN60745-2-3:

L_{PA} (helirõhu tase)	dB(A)	91
L_{WA} (helivõimsuse tase)	dB(A)	102
K (antud helitaseme määramatus)	dB(A)	3,2

Pinna lihvimine		
Vibratsioonitugevus		
$a_{h,AG} =$	m/s ²	18,1
Määramatus K =	m/s ²	2,4

Teabelehel esitatud vibratsioonitase on mõõdetud vastavalt standardis EN60745 toodud standardtestile ja seda võib kasutada tööriistade võrdlemiseks. Seda võib kasutada kokkupuute eelhindamisel.



HOIATUS! Avaldatud vibratsioonitugevus puudutab tööriista põhirakendusi. Kui aga tööriista kasutatakse muul viisil, erinevate lisatarvikutega või kui seda on halvasti hooldatud, võib vibratsioonitugevus erineda. Sellisel juhul võib vibratsiooni mõju kogu tööaja kestel olla märkimisväärselt tugevam.

Vibratsiooni mõju hindamisel tuleb arvesse võtta ka seda aega, mil tööriist on välja lülitatud või töötab vabajooksul ning tööd ei tee. See võib märkimisväärselt vähendada vibratsiooni kogu tööaja kestel.

Määrake kindlaks täiendavad ohutusmeetmed kasutaja kaitsmiseks vibratsiooni mõjude eest: tööriistade ja tarvikute hooldamine, käte hoidmine soojas ja tööprotsesside korraldus.

Kaitsmed

Euroopa	230 V tööriistad 10 A, võrgutoide
Ühendkuningriik ja Iirimaa	230 V tööriistad 13 A, pistik

Definitsioonid. Ohutusjuhised

Allpool toodud määratlused kirjeldavad iga märksõna olulisuse astet. Palun lugege juhendit ja pöörake tähelepanu nendele sümbolitele.



OHT! Tähistab tõenäolist ohuolukorda, mis juhul, kui seda ei väldita, **lõppeb surma või raske kehavigastusega**.



HOIATUS! Tähistab võimalikku ohuolukorda, mis juhul, kui seda ei väldita, **võib lõppeda surma või raske kehavigastusega**.



ETTEVAATUST! Tähistab võimalikku ohuolukorda, mis juhul, kui seda ei väldita, **võib lõppeda kerge või keskmise raskusastmega kehavigastusega**.

NB! Osutab kasutusviisile, mis ei seostu kehavigastusega, kuid mis juhul, kui seda ei väldita, **võib põhjustada varalist kahju**.



Tähistab elektrilöögiohtu.



Tähistab tuleohtu.

EÜ vastavusdeklaratsioon

MASINADIREKTIIV



LIHVMAŠIN
DW882

DEWALT kinnitab, et jaotises „**Tehnilised andmed**“ kirjeldatud tooted vastavad järgmistele nõuetele:

2006/42/EÜ, EN60745-1:2009+A11:2010, EN60745-2-3:2011, +A2:2013, +A11:2014.

Need tooted vastavad ka direktiividele 2004/108/EÜ (kuni 19.04.2016), 2014/30/EL (alates 20.04.2016) ja 2011/65/EL. Lisateabe saamiseks pöörduge alltoodud aadressil DEWALTi poole või vaadake kasutusjuhendi tagakaanel olevat infot.

Allakirjutanu vastutab tehnilise toimiku koostamise eest ja on vormistanud deklaratsiooni DEWALTi nimel.

Markus Rompel
Tehnoloogiajuht
DEWALT, Richard-Klinger-Straße 11,
D-65510, Idstein, Saksamaa
25.11.2015



HOIATUS! Vigastusohu vähendamiseks lugege kasutusjuhendit.

Elektritööriistadega seotud üldised hoiatused



HOIATUS! Lugege kõik hoiatused ja juhised läbi. Hoiatuste ja juhiste täpne järgimine aitab vältida elektrilöögi, tulekahju ja/või raske kehavigastuse ohtu.

HOIDKE KÕIK HOIATUSED JA JUHISED TULEVIKU TARVIS ALLES

Hoiatustes kasutatud mõiste „elektritööriist“ viitab võrgutoitel töötavatele (juhtmega) ja akutoitel töötavatele (juhtmeta) elektritööriistadele.

1) TÖÖPIIRKONNA OHUTUS

- a) **Tööpiirkond peab olema puhas ja hästi valgustatud.** Korralageduse ja puuduliku valgustuse korral võivad kergesti juhtuda õnnetused.

- b) **Ärge kasutage elektritööriistu plahvatusohtlikus keskkonnas, kus leidub tuleohtlikke vedelikke, gaase või tolmu.** Elektritööriistad tekitavad sädemeid, mis võivad tolmu või aurud süüdata.
- c) **Hoidke lapsed ja kõrvalised isikud elektritööriista kasutamise ajal eemal.** Tähelepanu hajumisel võite kaotada tööriista üle kontrolli.

2) ELEKTRIOHUTUS

- a) **Elektritööriista pistikud peavad vastama pistikupesale. Ärge muutke pistikut mis tahes moel. Ärge kasutage maandatud elektritööriistade puhul adapterpistikut.** Originaalpistikud ja nendega sobivad pistikupesad vähendavad elektrilöögi ohtu.
- b) **Vältige kokkupuudet maandatud pindadega, nagu torud, radiaatorid, pliivid ja külmikud.** Elektrilöögi saamise oht suureneb, kui teie keha on maandatud.
- c) **Vältige elektritööriistade sattumist vihma või niiskuse kätte.** Elektriseadmesse sattunud vesi suurendab elektrilöögi ohtu.
- d) **Kasutage toitejuhet õigesti. Ärge kunagi kasutage elektritööriista juhet selle kandmiseks, tõmbamiseks ega pistiku eemaldamiseks vooluvõrgust. Kaitske juhet kuumuse, õli, teravate servade ja liikuvate osade eest.** Kahjustatud või sassis juhtmed suurendavad elektrilöögi ohtu.
- e) **Kui töötate tööriistaga õues, kasutage kindlasti välitingimuste jaoks ettenähtud pikendusjuhet.** Välitingimustesse sobiva pikendusjuhtme kasutamine vähendab elektrilöögi ohtu.
- f) **Kui elektritööriistaga töötamine niiskes keskkonnas on vältimatu, kasutage rikkevoolukaitsmega kaitstud voolutoidet.** Rikkevoolukaitsme kasutamine vähendab elektrilöögi ohtu.

3) ISIKUOHUTUS

- a) **Olge tähelepanelik, jälgige pidevalt, mida teete, ning kasutage elektritööriista mõistlikult. Ärge kasutage elektritööriista väsinuna ega alkoholi, narkootikumide või arstimite mõju all olles.** Kui elektritööriistaga töötamise ajal tähelepanu kas või hetkeks hajub, võite saada raskeid kehavigastusi.
- b) **Kasutage isikukaitsevahendeid. Kandke alati kaitseprille.** Isikukaitsevahendid, nagu tolmu mask, mittelibisevad jalanõud, kiiver ja kõrvaklapid, vähendavad

vastavates tingimustes kasutamisel tervisekahjustusi.

- c) **Vältige tööriista ootamatut käivitumist. Veenduge enne tööriista ühendamist vooluvõrku ja/või aku paigaldamist, et lüliti on väljalülitatud asendis.** Kandes tööriista, sõrm lülitil, või ühendades toiteallikaga tööriista, mille lüliti on tööasendis, võib juhtuda õnnetus.
- d) **Enne elektritööriista sisselülitamist eemaldage kõik reguleerimisvõtmed ja mutrivõtmed.** Tööriista pöörleva osa külge jäetud reguleerimis- või mutrivõti võib tekitada kehavigastusi.
- e) **Ärge küünitage. Seiske alati kindlalt jalgel ja hoidke tasakaalu.** Siis on võimalik ettearvamatutes olukordades tööriista paremini valitseda.
- f) **Kandke nõuetekohast riietust. Ärge kandke lehvivaid rõivaid ega ehteid. Hoidke juuksed, riided ja kindad liikuvatest osadest eemal.** Lehvivad riided, ehted ja pikad juuksed võivad jääda liikuvate osade vahele.
- g) **Kui seadmetega on kaasas tolmueemaldusliidesed ja kogumisseadmed, siis veenduge, et need on ühendatud ja õigesti kasutatavad.** Tolmukogumisseadme kasutamine võib vähendada tolmu seotud ohte.

4) ELEKTRITÖÖRIISTA KASUTAMINE JA HOOLDAMINE

- a) **Ärge koormake elektritööriista üle. Kasutage konkreetseks otstarbeks sobivat elektritööriista.** Elektritööriist tuleb tööga paremini ja ohutumalt toime ettenähtud koormusel.
- b) **Ärge kasutage tööriista, kui seda ei saa lülitist sisse ja välja lülitada.** Elektritööriist, mida ei saa juhtida lülitist, on ohtlik ja vajab remonti.
- c) **Enne reguleerimist, tarvikute vahetamist ja hoiulepanemist lahutage tööriist vooluvõrgust ja/või eemaldage aku.** Nende ettevaatusabinõude rakendamine vähendab elektritööriista ootamatu käivitumise ohtu.
- d) **Kui elektritööriista ei kasutata, hoidke seda lastele kättesaamatus kohas ning ärge lubage tööriista kasutada inimestel, kes seda ei tunne või pole lugenud käesolevat kasutusjuhendit.** Oskamatutes kätes on elektritööriistad ohtlikud.
- e) **Elektritööriistu tuleb hooldada. Veenduge, et liikuvad osad on õiges asendis ega ole kinni kiilunud,**

detailid on terved ja puuduvad muud tingimused, mis võivad mõjutada tööriista tööd. Kahjustuste korral laske tööriista enne edasist kasutamist remontida. Paljude õnnetuste põhjuseks on halvasti hooldatud elektriseadmed.

- f) **Hoidke lõiketarvikud teravad ja puhtad.** Õigesti hooldatud ja teravate servadega lõikeriistad kiiluvad väiksema tõenäosusega kinni ning neid on lihtsam juhtida.
- g) **Kasutage elektritööriista, lisaseadmeid, otsikuid jne vastavalt käesolevale juhendile, võttes arvesse nii tööpiirkonda kui ka tehtava töö iseloomu.** Elektritööriista kasutamine mittesihotstarbeliselt võib põhjustada ohtlikke olukordi.

5) HOOLDUS

- a) **Laske tööriista korrapäraselt hooldada kvalifitseeritud remonditöökojas ja kasutage ainult originaalvaruosi.** Nii tagate elektriseadme ohutuse.

TÄIENDAVAD OHUTUSEESKIRJAD

Ohutusjuhised kõigi operatsioonide jaoks

- a) **Käesolev elektritööriist on mõeldud kasutamiseks lihvmasinana. Lugege kõiki selle elektritööriistaga kaasas olevaid hoiatusi, juhiseid, jooniseid ja spetsifikatsioone.** Kõigi juhiste täpne järgimine aitab vältida elektrilöögi, tulekahju ja/või raske kehavigastuse ohtu.
- b) **Seda elektritööriista ei ole soovitatav kasutada sellisteks töödeks nagu lihvimine, traatharjamine, poleerimine ja lõikamine.** Operatsioonid, mille läbiviimiseks pole elektritööriist mõeldud, võivad põhjustada ohte ja vigastusi.
- c) **Ärge kasutage tarvikuid, mis pole tööriista tootja poolt selleks spetsiaalselt mõeldud ega soovitatud.** See, et tarvikut on võimalik elektritööriistale kinnitada, ei taga veel ohutut kasutamist.
- d) **Tarviku nimikiirus peab olema vähemalt võrdne elektritööriistale märgitud maksimaalse kiirusega.** Tarvikud, mis pöörlevad nimikiirusest kiiremini, võivad kildudeks puruneda.
- e) **Tarviku välisläbimõõt ja paksus ei tohi ületada teie elektritööriista niminäitajaid.**

Vale suurusega tarvikute puhul ei saa tagada piisavat kaitset ega juhitevust.

- f) **Ketta, äärikute, tugitalla ja muude tarvikute võlliava suurus peab täpselt sobima elektritööriista võlliga.** Tarvikud võlli suurusega, mis ei sobi elektritööriista kinnitusega, on tasakaalust väljas, vibreerivad liigselt ja võivad põhjustada juhitevuse kaotamise.
- g) **Ärge kasutage kahjustunud tarvikuid. Enne iga kasutuskorda vaadake tarvikud üle ja veenduge, et lihvkettal ei ole tükkeid ega pragusid, et tugitald ei ole kulunud ega pragunenud ja et traatharjal pole lahtiseid ega katkiseid traate. Kui elektritööriist või tarvik on maha kukkunud, kontrollige seda kahjustuste suhtes või paigaldage kahjustusteta tarvik. Pärast tarviku kontrollimist ja paigaldamist seiske ise ja suunake ka juuresviibijad pöörleva ketta liikumistrajektorist eemale ning lülitage elektritööriist üheks minutiks tühikäigul maksimaalsel kiirusel sisse. Kahjustunud tarvikud purunevad tavaliselt sellel katseajal.**
- h) **Kandke isikukaitsevahendeid. Kandke olenevalt seadme kasutamiseviisist näomaski või kaitseprille. Kandke vajadusel tolumumaski, kuulmiskaitsevahendeid, kindaid ja põlle, mis peatab väikesed abrasiivsed osakesed või materjalitükid. Silmade kaitse peab suutma peatada eri tööde juures tekkiva lendava prahi. Tolmumask või respiraator peab suutma filtreerida töö käigus tekkivaid osakesi. Pikaajaline kokkupuude tugeva müraga võib põhjustada kuulmislangust.**
- i) **Hoidke juuresviibijad tööpiirkonnast ohutus kauguses. Kõik tööpiirkonda sisenejad peavad kandma isikukaitsevahendeid. Töödeldava materjali või purunenud tarviku tükid võivad õhku paiskuda ja põhjustada vigastusi väljaspool vahetat tööpiirkonda.**
- j) **Hoidke elektritööriista töötamise ajal ainult isoleeritud käepidemetest, kui teete tööd, mille käigus võib löiketarvik riivata varjatud kaableid või seadme enda toitejuhet. Kui löiketarvik riivab voolu all olevat juhet, võivad voolu alla sattuda ka elektritööriista lahtised metallosad, andes kasutajale elektrilöögi.**
- k) **Paigutage juhe pöörlevast tarvikust eemale. Kontrolli kaotamisel võite juhtmesse**

lõigata ning teie käsi või käsivars võidakse tõmmata vastu pöörlevat tarvikut.

- l) **Ärge kunagi asetage elektritööriista maha, kui tarvik pole täielikult peatunud. Pöörlev tarvik võib pinna külge takerduda, viies tööriista kontrolli alt välja.**
- m) **Ärge laske elektritööriistal töötada, kui kannate seda oma küljel. Kogemata pöörleva tarviku vastu puutudes võivad riided selle külge takerduda ja tarviku kasutaja kehasse tõmmata.**
- n) **Puhastage regulaarselt elektritööriista õhupilusid. Mootori ventilaator tõmbab tolmu korpusesse ja metallipuru kuhjumine võib põhjustada elektriohtu.**
- o) **Ärge kasutage elektritööriista kergestisüttivate materjalide lähedal. Sädemed võivad need materjalid süüdata.**
- p) **Ärge kasutage tarvikuid, mille puhul on vajalik jahutusvedelik. Vee või muu vedela jahutusaine kasutamine võib põhjustada surmava elektrilöögi.**

TÄIENDAVAD OHUTUSJUHISED KÕIKIDE TÖÖPROTSESSIDE JAKS

Tagasilöögi põhjused ja operaatoripoolne ennetus

Tagasilöök on ootamatu reaktsioon pöörleva ketta, tugitalla, harja või muu tarviku kinnikiilumisele. Riivamine või takerdumine põhjustab pöörleva tarviku järsku peatumist, mis omakorda põhjustab juhitamatu elektritööriista liikumise takerdumispunktis tarviku pöörlemisele vastassuunas.

Näiteks kui löikeketas riivab töödetaali või takerdub töödetaali sisse, kaevub ketta külge materjali pinda ning selle tagajärjel viskub ketas töödetaalist välja. Olenevalt ketta liikumise suunast takerdumispunktis võib ketas paiskuda kasutaja suunas või temast eemale. Nendes tingimustes võib lihvketas ka puruneda.

Tagasilöök on tööriista valesti kasutamise ja/või ebaõigete töövõtete tagajärg ja seda saab vältida alltoodud ettevaatusabinõude rakendamisega.

- a) **Hoidke tööriista kindlalt käes ning valige keha ja käe asend, mis võimaldab tagasilöögi jõuga toime tulla. Kasutage alati lisakäepidet, kui see on olemas, et tagasilööki või käivitamise ajal väändemomenti maksimaalselt valitseda. Kui vastavad ettevaatusabinõud on**

tarvitusele võetud, saab kasutaja valitseda väändemomendi või tagasilöögi mõju.

- b) **Ärge kunagi asetage oma kätt pöörleva tarviku lähedusse.** Tarvik võib tagasi käe vastu paiskuda.
- c) **Ärge viibige alas, kuhu elektritööriist tagasilöögi korral liigub.** Tagasilöögi toimel paiskub tööriist ketta kinnikiilumisele eelnenud liikumisele vastassuunas.
- d) **Olge eriti ettevaatlik nurkade, teravate servade jm töötlemisel. Vältige pörkumist ja tarviku haakumist.** Nurgad, teravad servad või pörkumine põhjustab tihtipeale pöörleva tarviku kinnikiilumist ja tööriista üle kontrolli kaotamist või tagasilööki.
- e) **Ärge kinnitage sellele tööriistale saeketti, puunikerdustera või hammastega saeketast.** Sellised kettad põhjustavad sageli tagasilööki ja tööriista üle kontrolli kaotamist.

Lihvimistöödega seotud hoiatused

- a) **Kasutage ainult sellele elektritööriistale soovitatud kettatüüpe ja valitud kettale mõeldud kaitsekate.** Kettad, mis pole elektritööriistaga kasutamiseks mõeldud, ei ole piisavalt varjestatud ning pole ohutud.
- b) **Käiakinnitusega ketaste lihvpind tuleb paigutada kaitsekatte serva tasandist allapoole.** Valesti paigaldatud ketast, mis ulatub läbi kaitsekatte serva tasandi, ei saa piisavalt kaitsta.
- c) **Kaitsekate tuleb kinnitada elektritööriistale tugevalt ja asetada maksimaalse ohutuse tagamiseks sellisesse asendisse, et kasutaja suunas jääks võimalikult vähe paljastatud ketast.** Kaitsekate aitab kaitsta kasutajat purunenud ketta kildude, juhusliku kokkupuute eest kettaga ning sädemetega, mis võivad riided süüdata.
- d) **Kettaid tuleb kasutada ainult sihtotstarbeliselt. Näiteks ärge lihvide löikeketta küljega.** Abrasiivsed löikekettad on mõeldud perifeerseks lihvimiseks ning võivad neile rakenduva küljõu mõjul kildudeks puruneda.
- e) **Kasutage alati kahjustamata äärikuid, mis sobivad valitud ketta suuruse ja kujuga.** Sobivad äärikud toetavad ketast ja seetõttu vähendavad ketta purunemise ohtu. Löikeketaste äärikud võivad erineda lihvkettaste äärikutest.

- f) **Ärge kasutage suuremate elektritööriistade kulunud kettaid.** Suuremale elektritööriistale mõeldud ketas ei ole sobilik väiksema tööriista suuremale kiirusele ning võib puruneda.

Täiendavad ohutusjuhised

- Keermega kinnitatavatel tarvikutel peab olema sobiv keere. Äärikuga kinnitatavate tarvikute võlliava peab sobima ääriku läbimõõduga. Tarvikud, mis ei sobi elektritööriista kinnitusega, on tasakaalust väljas, vibreerivad liigselt ja võivad põhjustada juhitavuse kaotamise.



HOIATUS! Soovitame kasutada rikkevoolukaitset, mille rakendumisvool on 30 mA või vähem.

Muud ohud

Ka asjakohaste ohutusnõuete järgimisel ja turvaseadeldiste kasutamisel ei saa teatud ohte vältida. Need on järgmised.

- Kuulmiskahjustused
- Õhkupaiskuvatest osakestest põhjustatud kehavigastuste oht.
- Põletushaavade oht, mida tekitavad käitamisel kuumenevad tarvikud.
- Pikemaajalisest kasutamisest põhjustatud kehavigastuste oht.
- Ohtlikest ainetest pärineva tolmu oht.

Tähistused tööriistal

Tööriistal on kasutatud järgmisi sümboleid:



Enne kasutamist lugege kasutusjuhendit.



Kandke kõrvaklappe või -troppe.



Kandke silmade kaitset.

KUUPÄEVAKOODI ASUKOHT (JONIS 1)

Korpusele on trükitud kuupäevakood (M), mis sisaldab ka tootmisaastat.

Näide:

2016 XX XX

Tootmisaasta

Pakendi sisu

Pakend sisaldab järgmist:

- 1 Lihvmasin
- 1 Külgkäepide
- 1 Kaitsekate
- 1 Lihvketas
- 1 Kuuskantvõti
- 1 Mutrivõti
- 1 Kasutusjuhend
- Veenduge, et tööriist, selle osad ega tarvikud ei ole transportimisel kahjustada saanud.
- Leidke enne kasutamist aega, et kasutusjuhend põhjalikult läbi lugeda ja endale selgeks teha.

Kirjeldus (joonis 1)



HOIATUS! Ärge kunagi ehitage elektritööriista ega selle ühtki osa ümber. See võib lõppeda kahjustuste või kehavigastustega.

- A. Toitelüliti
- B. Lüliti vabastusnupp
- C. Külgkäepide
- D. Kaitsekate

ETTENÄHTUD OTSTARVE

Lihvmasin DW882 on mõeldud professionaalseteks lihvimistöodeks.

ÄRGE kasutage lihvketast, mida pole mainitud tehniliste andmete jaotises.

ÄRGE kasutage seadet niisketes või märgades tingimustes ega plahvatusohtlike gaaside või vedelike läheduses.

Need lihvmasinad on professionaalsed elektritööriistad.

ÄRGE lubage lastel tööriista puutuda. Kogenematute kasutajate puhul on vajalik juhendamine.

- Seade ei ole mõeldud kasutamiseks isikute (sealhulgas laste) poolt, kelle füüsilised, sensoorsed või vaimsed võimed on piiratud või kellel puuduvad vajalikud kogemused, teadmised ja oskused, välja arvatud juhul, kui neid juhendab nende ohutuse eest vastutav isik. Lapsi ei tohi kunagi jätta selle seadmega üksi.

Elektriohutus

Elektrimootor on ette nähtud vaid ühe pingega jaoks. Veenduge alati, et toitepinge vastab andmesildile märgitud väärtusele.

Seade on maandatud (klass I) vastavalt standardile EN60745, mistõttu on vajalik maandusühendus.

Kui toitejuhe on kahjustatud, tuleb see vahetada spetsiaalse toitejuhtme vastu, mille saab hankida DEWALTi hooldusesinduse kaudu.

Toitepistiku vahetamine (ainult Ühendkuningriik ja Iirimaa)

Kui on vaja paigaldada uus toitepistik, toimige järgmiselt.

- Kõrvaldage vana pistik ohutult.
- Ühendage pruun juhe pistiku faasiklemmiga.
- Ühendage sinine juhe neutraalklemmiga.



HOIATUS! Ühendage kollane/roheline juhe maandusklemmiga.

Järgige kvaliteetsete pistikutega kaasasolevaid paigaldusjuhiseid. Soovitatav kaitse: 13 A.

Pikendusjuhtme kasutamine

Kui pikendusjuhe on vajalik, kasutage heakskiidetud 3-soonelist pikendusjuhet, mis sobib selle tööriista sisendvõimsusega (vt jaotist „**Tehnilised andmed**“). Juhtme ristlõike minimaalne pindala on 1,5 mm²; juhtme maksimaalne pikkus on 30 m.

Juhtmerulli kasutamisel kerige juhe alati täielikult lahti.

KOKKUPANEMINE JA SEADISTAMINE



HOIATUS! Et vähendada raskete kehavigastuste ohtu, tuleb elektritööriist enne seadistamist või lisaseadmete/tarvikute paigaldamist ja eemaldamist välja lülitada ning vooluvõrgust eemaldada. Enne tööriista uuesti ühendamist vajutage alla ja vabastage päästik; see tagab, et tööriist on välja lülitatud. Seadme ootamatu käivitumine võib lõppeda vigastustega.

Külgkäepideme paigaldamine (joonis 4)



HOIATUS! Enne tööriista kasutamist veenduge, et külgkäepide on korralikult kinnitatud.



HOIATUS! Alati tuleb kasutada külgakäepidet, et tööriist ei väljuks kontrolli alt.

Keerake külgakäepide (C) kindlalt avasse (L).

Lihvketta paigaldamine (joonis 2)

1. Vabastage tiibmutrid (E) ja pöörake polte (F) katte (G) vabastamiseks.
2. Avage kate.
3. Hoidke võlli paigal, torgates kuuskantvõtme ühte siseäärikus olevatest avadest.
4. Vabastage mutrivõtme mutter (H). Eemaldage mutter ja välisäärik (I).
5. Paigaldage tarvik (J) võlli otsa.
6. Asetage äärik tagasi ja keerake mutter korralikult kinni.
7. Sulgege kate ja keerake see tiibmutritega kinni.

Tarviku eemaldamiseks tegutsege vastupidises järjekorras.

Kaitsekatte paigaldamine ja eemaldamine (joonis 3)

1. Eemaldage tarvik, nagu eespool kirjeldatud.
2. Vabastage poldid (K).
3. Lükake kaitsekate tööriista otsa, nagu joonisel näidatud.
4. Keerake poldid kindlalt kinni.

Kaitsekatte eemaldamiseks tegutsege vastupidises järjekorras.



HOIATUS! Ärge kunagi kasutage tööriista ilma kaitsekatteta, välja arvatud tekstiilkettaga poleerimisel.

Enne kasutamist

- Paigaldage kaitsekate ja vastav ketas. Ärge kasutage tugevalt kulunud kettaid.
- Ärge kasutage kahjustunud tarvikuid. Enne iga kasutuskorda vaadake tarvikud üle ja veenduge, et lihvkettal ei ole täkkeid ega pragusid, et tugitald ei ole kulunud ega pragunenud ja et traatharjal pole lahtiseid ega katkiseid traate. Kui elektritööriist või tarvik on maha kukkunud, kontrollige seda kahjustuste suhtes või paigaldage kahjustusteta tarvik. Pärast tarviku kontrollimist ja paigaldamist seiske ise ja suunake ka juuresviibijad pöörleva ketta

liikumistrajektorist eemale ning lülitage elektritööriist üheks minutiks tühikäigul maksimaalsel kiirusel sisse. Kahjustunud tarvikud purunevad tavaliselt sellel katseajal.

- Veenduge, et sisemine ja välimine äärik on õigesti kinnitatud.
- Veenduge, et ketas pöörleb tarvikul ja tööriistal olevate noolte suunas.

KASUTAMINE

Kasutusjuhised



HOIATUS! Järgige alati ohutusjuhiseid ja kohaldatavaid eeskirju.



HOIATUS! Et vähendada raskete kehavigastuste ohtu, tuleb elektritööriist enne seadistamist või lisaseadmete/tarvikute paigaldamist ja eemaldamist välja lülitada ning vooluvõrgust eemaldada. Enne tööriista uuesti ühendamist vajutage alla ja vabastage päästik; see tagab, et tööriist on välja lülitatud.



HOIATUS!

- Veenduge, et kõik lihvitavad või lõigatavad materjalid on korralikult kohale fikseeritud.
- Kasutage töödeldava detaili kinnitamiseks ja toestamiseks stabiilset alust ja pitskruvisid või kruustange. Oluline on detail korralikult kinnitada ja toetada, et vältida detaili liikumist ja kontrolli kaotamist. Detaili liikumine või kontrolli kaotamine võib põhjustada ohte ja kehavigastusi.
- Kinnitage detail. Fiksaatoriga või kruustangide vahele kinnitatud töödetail püsib kindlamalt kui käsitsi hoides.
- Paneele või muid suuri detaile töödeldes toestage need, et vähendada ketta pitsumise ja tagasilöögi ohtu. Suured detailid kipuvad oma raskuse all kaarduma. Toed tuleb paigutada detaili alla löikejoone ja detaili serva lähedale mõlemale poole ketast.
- Selle tööriistaga töötades kandke alati sobivaid töökindaid.
- Reduktor muutub tööriista kasutamise ajal väga tuliseks.

- Avaldage tööriistale vaid kerget survet. Ärge avaldage kettale külgsurvet.
- Vältige ülekoormamist. Kui tööriist kuumeneb, laske sellel mõni minut ilma koormuseta töötada.
- Komposiitmaterjalist lihvketastega koos ei tohi kunagi kasutada alusmatti.
- See tööriist ei ole mõeldud kauss-ega koonusketaste kasutamiseks.
- Lihvimisel jääb tulemus kõige parem, kui seada masin 90° nurga alla. Liigutage masinat mõõduka survega edasi-tagasi. Sel viisil ei lähe detail liiga kuumaks, ei muuda värvi ja ei teki sooni.

Käte õige asend (joonised 1 ja 6)



HOIATUS! Et vähendada raskete kehavigastuste ohtu, hoidke käsi **ALATI** õiges asendis, nagu joonisel näidatud.



HOIATUS! Et vähendada raskete kehavigastuste ohtu, hoidke seadet **ALATI** kindlalt ja olge valmis ootamatusteks.

Tööriista tuleb hoida nii, et üks käsi on külgakäepidemel (C) ja teine käsi tööriista korpusel, nagu näidatud joonisel 6.

Sisse- ja väljalülitamine (joonis 5)



HOIATUS! Enne tööriista kasutamist veenduge, et külgakäepide on korralikult kinnitatud.

Tööriista käivitamiseks vajutage esmalt lüliti vabastusnuppu (B) ja seejärel vajutage toitelüliti (A).

Katkestusteta töötamiseks hoidke päästiklüliti (A) all.

Tööriista seiskamiseks vabastage toitelüliti.



HOIATUS! Ärge lülitage koormuse all olevat tööriista sisse ega välja.

Metallitööd

Kui kasutate tööriista metallitöödeks, tuleb veenduda, et paigaldatud on rikkevoolukaitse, mis aitab vältida metallipurust tingitud jääkriske.

Kui rikkevoolukaitse on toite välja lüütanud, viige tööriist DEWALTi volitatud remonditöökotta.



HOIATUS! Äärmuslikes töötingimustes võib metalli töötlemisel seadme korpusesse koguneda elektrit juhtiv tolmu. Selle tagajärjel võib masina sees olev kaitseisolatsioon laguneda, millega kaasneb elektrilöögi oht.

Et vältida metallipuru kuhjumist masinas, on soovitatav iga päev ventilatsiooniavasid puhastada. Vt „Hooldus“.

HOOLDUS

Teie DEWALTi elektritööriist on mõeldud pikaajaliseks kasutamiseks ja selle hooldustarve on minimaalne. Et tööriist teid pikka aega korralikult teeniks, tuleb seda nõuetekohaselt hooldada ja korrapäraselt puhastada.



HOIATUS! Et vähendada raskete kehavigastuste ohtu, tuleb elektritööriist enne seadistamist või lisaseadmete/tarvikute paigaldamist ja eemaldamist välja lülitada ning vooluvõrgust eemaldada. Enne tööriista uuesti ühendamist vajutage alla ja vabastage päästik; see tagab, et tööriist on välja lülitatud. Seadme ootamatu käivitumine võib lõppeda vigastustega.

Eemaldatavad harjad

Kui süsiharjad on peaaegu läbi kulunud ja tööriist vajab hooldust, lülitub mootor automaatselt välja. Süsiharju ei saa kasutaja hooldada. Viige tööriist DEWALTi volitatud hooldustöökotta.



Määrimine

Teie elektritööriist ei vaja lisamäärimist.



Puhastamine



HOIATUS! Mustuse kogunemisel ventilatsiooniavadesse ja nende ümber eemaldage mustus ja tolmu põhikorpusest kuiva suruõhu abil. Kandke selle töö tegemisel nõuetekohaseid kaitseprille ja tolumumaski.



HOIATUS! Ärge kunagi kasutage tööriista mittemetallist osade

puhastamiseks lahusteid ega muid kemikaale. Need kemikaalid võivad nimetatud osade materjale nõrgendada. Kasutage ainult vee ja neutraalse seebiga niisutatud lappi. Vältige vedelike sattumist tööriista sisse; ärge kastke tööriista ega selle osi vedelikku.

Valikulised lisatarvikud



HOIATUS! Kuna muid tarvikuid peale DEWALTI pakutavate ei ole koos selle seadmega testitud, võib nende kasutamine koos selle tööriistaga olla ohtlik. Kehavigastuste ohu vähendamiseks on koos selle seadmega lubatud kasutada ainult DEWALTi soovitatud tarvikuid.

Sobilike lisaseadmete kohta küsige teavet müüjalt.

Tagavaraketta osa nr: 403216-00

Keskkonnakaitse



Jäätmete sortimine. Selle sümboliga märgistatud tooteid ja akusid ei tohi kõrvaldada koos olmejäätmetega.

Seadmed ja akud sisaldavad aineid, mida saab eemaldada ja taaskasutada, et vähendada toorainepuudust. Elektriseadmed ja akud tuleb ringlusse võtta vastavalt kohalikele eeskirjadele. Lisateavet leiate aadressilt **www.2helpU.com**.

TIESINIS ŠLIFUOKLIS DW882

Sveikiname!

Jūs pasirinkote „DEWALT“ įrankį. Dėl ilgametės patirties, kruopštaus gaminių tobulinimo ir naujovių „DEWALT“ yra vienas iš patikimiausių profesionalių elektros įrankių naudotojų partnerių.

Techniniai duomenys

		DW882
Įtampa	V	230
Tipas		3
Galios įvestis	W	1 800
Apsukos be apkrovos	min. ⁻¹	5 700
Disko skersmuo	mm	152
Ašis		5/8-11-UNC-3B
Disko plotis	mm	25
Kiaurymė		M16
Svoris	kg	6,7

Triukšmo ir vibracijos vertės (triašio vektoriaus suma) pagal EN60745-2-3:

L_{PA} (skleidžiamo garso slėgio lygis)	dB(A)	91
L_{WA} (garso galios lygis)	dB(A)	102
K (nustatyto garso lygio paklaida)	dB(A)	3,2

Paviršinis šlifavimas		
Vibracijos emisijos vertė		
$a_{h,AG} =$	m/s ²	18,1
Paklaida K =	m/s ²	2,4

Čia nurodyta keliama vibracija išmatuota atsižvelgiant į standartinį bandymo metodą, pateiktą EN60745, todėl ją galima naudoti įrankiams tarpusavyje palyginti. Nurodyta keliama vibracija taip pat gali būti naudojama preliminariam vibracijos poveikiui įvertinti.



ĮSPĖJIMAS! Deklaruotoji vibracija kyla naudojant įrankį pagrindiniams numatytiems darbams atlikti. Tačiau, jei šiuo įrankiu atliekami kiti darbai, naudojami kiti priedai arba priedai prastai prižiūrimi, vibracijos emisija gali skirtis. Dėl to gali žymiai padidėti vibracijos poveikis per visą darbo laiką.

Vertinant vibracijos poveikio lygį per tam tikrą laikotarpį, reikia atsižvelgti

į trukmę, kai įrankis veikia, kai yra išjungtas ir kai veikia, tačiau juo faktiškai nedirbama. Dėl to per visą darbo laiką vibracijos poveikis gali gerokai sumažėti.

Imkitės papildomų saugos priemonių, kad apsisaugotumėte nuo vibracijos poveikio, pavyzdžiui: prižiūrėkite įrankį ir jo priedus, laikykite rankas šiltai, planuokite darbą.

Saugikliai

Europa	230 V įrankiai	10 A, elektros tinkle
JK ir Airija	230 V įrankiai	13 A, elektros kištukuose

Apibrėžtys. Saugos rekomendacijos

Toliau pateiktos apibrėžtys apibūdina kiekvieno signalinio žodelio griežtumą. Perskaitykite šį naudotojo vadovą ir atkreipkite dėmesį į šiuos simbolius.



PAVOJUS! Nurodo tiesioginę pavojingą situaciją, kurios neišvengus bus sunkiai ar net mirtinai susižalota.



ĮSPĖJIMAS! Nurodo potencialiai pavojingą situaciją, kurios neišvengus galima sunkiai ar net mirtinai susižaloti.



ATSARGIAI! Nurodo potencialią pavojingą situaciją, kurios neišvengus galima nesunkiai arba vidutiniškai susižaloti.

PASTABA. Nurodo su susižalojimu nesusijusią situaciją, kurios neišvengus galima apgadinti turtą.



Reiškia elektros smūgio pavojų.



Reiškia gaisro pavojų.

EB atitikties deklaracija

MAŠINŲ DIREKTYVA**TIESINIS ŠLIFUOKLIS****DW882**

DEWALT pareiškia, kad *Techninių duomenų* skyriuje aprašyti gaminiai dera su:

2006/42/EB, EN60745-1:2009+A11:2010, EN60745-2-3:2011, +A2:2013, +A11:2014.

Šie gaminiai taip pat atitinka direktyvas 2004/108/EB (iki 2016-04-19), 2014/30/ES (nuo 2016-04-20) ir 2011/65/ES. Dėl papildomos informacijos prašome kreiptis į „DEWALT“ toliau nurodytu adresu arba žr. vadovo pabaigoje pateiktą informaciją.

Toliau pasirašęs asmuo yra atsakingas už techninės bylos sukūrimą ir pateikia šią deklaraciją „DEWALT“ vardu.

Markus Rompel
Technikos direktorius
DEWALT, Richard-Klinger-Straße 11,
D-65510, Idstein, Germany (Vokietija)
2015-11-25



ĮSPĖJIMAS! Norėdami sumažinti susižeidimo pavojų, perskaitykite šį vadovą.

Bendrieji įspėjimai dėl elektrinio įrankio saugos



ĮSPĖJIMAS! Perskaitykite visus saugos įspėjimus ir nurodymus. Jei bus nesilaikoma toliau pateiktų įspėjimų ir nurodymų, gali kilti elektros smūgio, gaisro ir (arba) sunkaus sužeidimo pavojus.

ĮSSAUGOKITE VISUS ĮSPĖJIMUS IR NURODYMUS ATEIČIAI

Sąvoka „elektrinis įrankis“ pateiktuose įspėjimuose reiškia į maitinimo tinklą jungiamą (laidinį) elektrinį įrankį arba akumuliatoriaus maitinamą (belaidį) elektrinį įrankį.

1) DARBO VIETOS SAUGA

- a) **Darbo vieta turi būti švari ir gerai apšviesta.** Užgriozdintos ir tamsios

vietos dažnai tampa nelaimingų atsitikimų priežastimi.

- b) **Elektrinių įrankių nenaudokite sprogiroje aplinkoje, pvz., ten, kur yra liepsniųjų skysčių, dujų arba dulkių.** Elektriniai įrankiai sukelia kibirkštis, nuo kurių gali užsidegti dulkės arba garai.
- c) **Dirbdami elektriniais įrankiais pasirūpinkite, kad pašaliniai asmenys ir vaikai būtų atokiau.** Jie gali blaškyti dėmesį ir dėl to galite nesuvaldyti įrankio.

2) ELEKTROS SAUGA

- a) **Elektrinių įrankių kištukai turi atitikti elektros lizdus. Niekada niekaip nemodifikuokite kištuko. Su įžemintais elektriniais įrankiais niekada nenaudokite jokių kištukų adapterių.** Nemodifikuoti, originalūs kištukai ir juos atitinkantys elektros lizdai sumažins elektros smūgio pavojų.
- b) **Stenkitės nesiliesti kūnu prie įžemintų paviršių, pavyzdžiui, vamzdžių, radiatorių, viryklių ir šaldytuvų.** Kai kūnas įžemintas, didėja elektros smūgio pavojus.
- c) **Nedirbkite su šiuo įrankiu lietuje arba drėgnoje aplinkoje.** Į elektrinį įrankį patekus vandens, didėja elektros smūgio pavojus.
- d) **Atsargiai elkitės su maitinimo kabeliu. Niekada neneškite elektrinio įrankio už kabelio, taip pat netraukite už kabelio kištuko iš lizdo. Saugokite kabelį nuo karščio, alyvos, aštrių kraštų arba judančių dalių.** Pažeisti arba susinarplioję kabeliai didina elektros smūgio pavojų.
- e) **Dirbdami su elektriniu įrankiu lauke, naudokite ilginimo laidą, pritaikytą darbui lauke.** Naudojant darbui lauke tinkamą kabelį, sumažėja elektros smūgio pavojus.
- f) **Jeigu elektrinį įrankį neišvengiamai reikia naudoti drėgnoje aplinkoje, naudokite maitinimo šaltinį, apsaugotą liekamosios elektros srovės prietaisu (RCD).** Naudojant RCD, mažėja elektros smūgio pavojus.

3) ASMENINĖ SAUGA

- a) **Būkite budrūs, žiūrėkite, ką darote ir vadovaukitės sveika nuovoka, kai dirbate su elektriniu įrankiu. Nenaudokite elektrinio įrankio pavargę arba apsvaigę nuo narkotikų, alkoholio ar vaistų.** Akimirka nukreipus dėmesį, dirbant su elektriniais įrankiais galima sunkiai susižaloti.

- b) **Dėvėkite asmenines apsaugos priemones. Visada naudokite akių apsaugos priemones.** Apsauginės priemonės, pvz., dulkių kaukė, apsauginiai batai neslidžiais padais, šalmas ar ausų apsaugos, naudojamos atitinkamomis sąlygomis, mažina susižeidimo pavojų.
- c) **Būkite atsargūs, kad netyčia neįjungtumėte įrankio. Prieš prijungdami įrankį prie maitinimo tinklo ir (arba) įdėdami akumuliatorių, prieš paimdami ar nešdami įrankį, visuomet patikrinkite, ar išjungtas jo jungiklis.** Nešant elektrinius įrankius uždėjus pirštą ant jų jungiklio arba įjungiant įrankius į elektros tinklą, kai jų jungikliai yra įjungti, gali nutikti nelaimingų atsitikimų.
- d) **Prieš įjungdami elektrinį įrankį, pašalinkite nuo jo visus reguliavimo raktus ar veržliarakčius.** Neištraukę veržliarakčio ar rakto iš besisukančios elektros įrankio dalies, rizikuojate susižeisti.
- e) **Nesiekite per toli. Visuomet stovėkite tvirtai ir išlaikykite pusiausvyrą.** Taip galėsite lengviau suvaldyti elektrinį įrankį netikėtose situacijose.
- f) **Dėvėkite tinkamą aprangą. Nedėvėkite laisvų drabužių arba papuošalų. Plaukus, drabužius ir pirštines laikykite atokiau nuo judančių dalių.** Judančios dalys gali įtraukti laisvus drabužius, papuošalus ar ilgus plaukus.
- g) **Jei yra įrenginių, skirtų prijungti dulkių trauktuvus ir dulkių surinkimo prietaisus, būtinai juos prijunkite ir tinkamai naudokite.** Naudojant dulkių surinkimo įrenginius, galima sumažinti su dulkėmis susijusius pavojus.
- d) **Nenaudojamus elektrinius įrankius laikykite vaikams nepasiekiamoje vietoje ir neleiskite jų naudoti su šiuo elektriniu įrankiu arba šiomis instrukcijomis nesusipažinusiems asmenims.** Neparengtų naudotojų rankose elektriniai įrankiai kelia pavojų.
- e) **Rūpestingai prižiūrėkite elektrinius įrankius. Patikrinkite, ar gerai sulygiuotos ir ar nesukimba judančios dalys, ar dalys nesulūžusios ir visas kitas būsenas, kurios gali turėti įtakos elektrinio įrankio naudojimui. Jei elektrinis įrankis apgadintas, prieš naudojant jį reikia sutaisyti. Dėl netinkamai prižiūrimų elektrinių įrankių įvyksta daug nelaimingų atsitikimų.**
- f) **Pjovimo įrankiai turi būti aštrūs ir švarūs.** Tinkamai prižiūrimi pjovimo įrankiai aštriomis pjovimo briaunomis mažiau strigs, juos bus lengviau valdyti.
- g) **Naudokite šį elektrinį įrankį, jo priedus, gražtus ir pan. pagal šį vadovą ir atsižvelgdami į darbo sąlygas bei darbą, kurį reikia atlikti. Jei elektrinį įrankį naudosite ne pagal paskirtį, gali susidaryti pavojinga situacija.**

5) TECHNINĖ PRIEŽIŪRA

- a) **Nugabenkite šį elektrinį įrankį priežiūrai kvalifikuotam remonto specialistui, kuris turi naudoti tik originalias atsargines dalis.** Taip užtikrinsite saugų elektrinio įrankio veikimą.

PAPILDOMOS SPECIFINĖS SAUGOS TAISYKLĖS

Saugos nurodymai atliekant visus darbus

4) ELEKTRINIŲ ĮRANKIŲ NAUDOJIMAS IR PRIEŽIŪRA

- a) **Neapkraukite elektrinio įrankio per daug. Darbui atlikti naudokite tinkamą elektrinį įrankį.** Tinkamu elektriniu įrankiu geriau ir saugiau atliksite darbą tokiu greičiu, kuriam jis yra numatytas.
- b) **Nenaudokite elektrinio įrankio, jei jungikliu nepavyksta jo įjungti ar išjungti.** Bet kuris elektrinis įrankis, kurio negalima valdyti jungikliu, yra pavojingas – jį privaloma pataisyti.
- c) **Prieš atlikdami bet kokius reguliavimo, priedų pakeitimo arba paruošimo sandėliuoti darbus, atjunkite šį elektrinį įrankį nuo energijos šaltinio ir (arba) ištraukite akumuliatorių.** Tokios apsauginės priemonės sumažina pavojų netyčia įjungti elektrinį įrankį.
- a) **Šis elektrinis įrankis skirtas šlifavimo darbams atlikti. Perskaitykite visus su šiuo elektriniu įrankiu pateiktus saugos įspėjimus, nurodymus, iliustracijas ir specifikacijas.** Jei nesivadovausite visais toliau pateiktais nurodymais, galite gauti elektros smūgį, sukelti gaisrą ir (arba) sunkiai susižeisti.
- b) **Šiuo elektriniu įrankiu nerekomenduojama vykdyti lengvojo šlifavimo, valymo vieliniu šepetėliu, poliravimo ir pjovimo darbų.** Jei dirbsite darbus, kuriems elektrinis įrankis nėra pritaikytas, gali susidaryti pavojinga situacija ir galite susižeisti.
- c) **Nenaudokite priedų, kurių specialiai nesukūrė ir nerekomendavo šio įrankio**

- gamintojas.** Jei priedą ir galima prijungti prie šio elektrinio įrankio, tai dar nereiškia, kad dirbti juo bus saugu.
- d) **Nominaliosios priedo apšukos privalo būti bent jau lygios maksimalioms ant elektrinio įrankio nurodytoms apšukoms.** Jei priedai suksis greičiau nei jų nominaliosios apšukos, jie gali sulūžti ir būti nusviesti.
- e) **Priedo išorinis skersmuo ir storis turi atitikti elektrinio įrankio pajėgumo rodiklį.** Netinkamo dydžio priedų nepavyks tinkamai valdyti ir apsaugoti (naudojant apsaugus).
- f) **Diskų, jungių, atraminių padų ir kitų priedų centrinės skylės dydis turi atitikti įrankio ašį.** Priedai su elektrinio įrankio montavimo įtaisų neatitinkančiomis centrinėmis angomis bus nesubalansuoti, pernelyg vibruos ir dėl to kils pavojus prarasti įrankio kontrolę.
- g) **Nenaudokite apgadintų priedų. Prieš kiekvieną naudojimą patikrinkite priedą, pvz., abrazyvinį diską, ar jis neįskilęs ir neįtrūkęs, ar atraminis padas neįtrūkęs, nesuplėšytas ar pernelyg nenusidėvėjęs, ar neatsilaisvino arba nesutrūkinėjo vielinio šepetėlio vielutės. Jei elektrinis įrankis ar jo priedas buvo numestas, patikrinkite, ar nėra pažeidimų arba sumontuokite nepažeistą priedą. Patikrinę ir sumontavę priedą, atsistokite atokiai nuo sukamojo priedo plokštumos ir neleiskite artyn pašalinių asmenų. Paleiskite elektrinį įrankį vienai minutei maksimaliomis apšukomis be apkrovos. Apgadinti priedai tokio patikrinimo metu paprastai sulūžta.**
- h) **Naudokite asmenines apsaugos priemones. Atsižvelgiant į darbo sritį, reikia dėvėti apsauginį antveidį arba apsauginius akinius. Pagal aplinkybes dėvėkite dulkių kaukę, ausų apsaugas, mūvėkite pirštines ir dėvėkite darbinę prijuostę, kuri sulaikytų smulkias šlifavimo daleles arba ruošinio dalis.** Akiniai turi būti pajėgūs sulaikyti įvairių darbų metu išmetamas daleles. Dulkių kaukė arba respiratorius turi tinkamai sulaikyti darbų metu kylančias daleles. Per ilgai dirbant labai triukšmingoje aplinkoje, galima pakenkti klausai.
- i) **Pašaliniai asmenys turi stovėti saugiu atstumu nuo darbinės zonos. Visi įeinantieji į darbo teritoriją privalo dėvėti asmenines apsaugos priemones. Ruošinio dalelės arba sulūžę priedai gali būti nusviesti ir sužeisti šalia darbo vietos esančius asmenis.**
- j) **Atlikdami darbus, kurių metu pjovimo priedas gali prisiliesti prie paslėptų laidų, laikykite elektrinį įrankį tik už izoliuotų paviršių.** Papildomam pjovimo įtaisui prisilietus prie laido, kuriuo teka elektros srovė, neizoliuotose metalinėse elektrinio įrankio dalyse gali atsirasti įtampa ir operatorius gali gauti elektros smūgį.
- k) **Kabelį nutieskite taip, kad jis būtų atokiai nuo besisukančio priedo.** Jei prarasite kontrolę, laidas gali būti nupjautas arba užsikabinti ir įtraukti jūsų ranką į besisukančią priedą.
- l) **Niekada nepadėkite elektrinio įrankio, kol jo priedas dar sukasi.** Besisukantis priedas gali užsikabinti už paviršiaus ir galite prarasti elektrinio įrankio kontrolę.
- m) **Nešdami elektrinį įrankį prispaudę prie savo šono, jo nelaikykite įjungto.** Netyčia prisilietus prie besisukančio priedo, šis gali įtraukti jūsų drabužius ir sužaloti jus.
- n) **Reguliariai valykite šio elektrinio įrankio ventiliacijos angas.** Variklio ventiliatorius įtraukia dulkes į korpuso vidų, kur metalo dulkių sankaupos gali sukelti elektros pavojų.
- o) **Nedirbkite šiuo elektriniu įrankiu šalia liepsniųjų medžiagų.** Kibirkštys gali uždegti šias medžiagas.
- p) **Nenaudokite priedų, kuriuos reikėtų aušinti aušinimo skysčiais.** Naudojant vandenį arba kitus aušinimo skysčius, galima žūti nuo elektros srovės arba gauti elektros smūgį.

PAPILDOMOS SAUGOS INSTRUKCIJOS ATLIEKANT VISUS DARBUS

Atatrankos priežastys ir prevenciniai operatoriaus veiksmai jai išvengti

Atatranka – tai staigi reakcija į besisukančio disko, atraminio pado, šepetėlio ar kokio nors kito priedo užstrigimą ar užkliuvimą. Suspaudus arba sugriebus besisukančią priedą, šis staigiai stabdomas, dėl to nevaldomas elektrinis įrankis įstrigimo taške verčiamas judėti priešinga priedo sukimuisi kryptimi.

Pavyzdžiui, jei abrazyvinis diskas sugnybiamas arba užstringa ruošinyje, įvadinis disko kraštas ties sužnybimo tašku gali įstrigti medžiagos

paviršiuje ir diskas gali „išlipti“ arba gali įvykti atatranka. Diskas gali atšokti į operatorių arba nuo jo; tai priklauso nuo disko sukimosi krypties suspaudimo metu. Tokiomis sąlygomis abrazyviniai diskai gali net lūžti.

Atatranka – netinkamo įrankio naudojimo ir (arba) netinkamų darbo tvarkos ar sąlygų padarinys. Jos galima išvengti imantis tinkamų toliau nurodytų atsargumo priemonių:

- a) **Tvirtai laikykite elektrinį įrankį ir stovėkite taip, kad jūsų kūnas bei ranka leistų pasipriešinti atatrankos jėgoms. Visuomet naudokite pagalbinę rankeną, jei ji įrengta, kad galėtumėte maksimaliai suvaldyti įrankį atatrankos arba sukimo momento reakcijos metu. Operatorius gali suvaldyti sukimo momento reakcijos arba atatrankos jėgas, jei imsis tinkamų atsargumo priemonių.**
- b) **Niekada nelaikykite rankos šalia besisukančio priedo. Priedas gali atšokti per jūsų ranką.**
- c) **Nestovėkite tokioje vietoje, į kurią, įvykus atatrankai, galėtų atšokti įrankis. Atatranka svies įrankį kryptimi, priešinga disko sukimosi kryptčiai sugnybimo taške.**
- d) **Būkite itin atsargūs, apdirbdami kampus, aštrius kraštus ir pan. Stenkitės, kad priedas neatšoktų ir neužkliūtų. Kampai, aštrūs kraštai arba šoktelėjimas gali priversti besisukančią priedą užkliūti ir sukelti atatranką arba įrankis gali tapti nevaldomas.**
- e) **Nemontuokite grandininio medžio drožimo disko arba dantytojo pjūklo disko. Tokie diskai dažnai sukelia atatranką ir įrankis tampa nevaldomas.**

Šlifavimo specifiniai saugos įspėjimai

- a) **Naudokite tik šiam elektriniam įrankiui rekomenduojamų tipų diskus ir konkrečiam pasirinktam diskui pritaikytą apsaugą. Nuo diskų, kurie nėra skirti naudoti su šiuo įrankiu, neįmanoma tinkamai apsisaugoti, todėl jais dirbti nesaugu.**
- b) **Diskų su įspaustais centrais šlifavimo paviršius privalo būti sumontuotas taip, kad būtų žemiau apsaugo krašto plokštumos. Nuo netinkamai sumontuoto disko, kuris išsikiša pro apsaugo krašto plokštumą, tinkamai apsisaugoti neįmanoma.**
- c) **Siekiant maksimalios saugos, reikia saugiai, tinkamai sumontuoti apsaugą, kad neuždengtų liktų minimali į operatorių atsukta disko dalis. Apsaugas padeda**

apsaugoti operatorių nuo skriejančių sulūžusio disko dalelių, atsitiktinio prisilietimo prie disko ir kibirkščių, kurios gali uždegti drabužius.

- d) **Diskus reikia naudoti tik tiems darbams, kuriems jie rekomenduojami. Pavyzdžiui, negalima šlifuoti pjovimo disko šonu. Abrazyviniai pjovimo diskai skirti periferiniam šlifavimui: šoninės jėgos juos gali suskaldyti.**
- e) **Visuomet naudokite neapgadintas diskų junges, kurių dydis ir forma atitiktų pasirinktą diską. Tinkamos diskų jungės prilaiko diską ir sumažina disko sulaužymo galimybę. Pjovimo diskams skirtos jungės gali būti visai kitokios nei šlifavimo diskų jungės.**
- f) **Nenaudokite nuo didesnių elektrinių įrankių nuimtų, susidėvėjusių diskų. Didesniems elektriniams įrankiams skirti diskai netinka greičiau besisukančiam mažesniai įrankiui: jie gali trūkti.**

Papildoma saugos informacija

- Užsriegiamų priedų sriegiai privalo atitikti šlifuoklio ašies sriegius. Naudojant priedus, montuojamus jungėmis, centrinė priedo skylė privalo atitikti jungės fiksavimo skersmenį. Elektrinio įrankio montavimo įtaisų neatitinkantys priedai bus nesubalansuoti, pernelyg vibruos ir dėl to kils pavojus prarasti įrankio kontrolę.



ĮSPĖJIMAS! Rekomenduojame naudoti apsauginį srovės nuotėkio įtaisą, kurio liekamosios srovės stipris neviršytų 30 mA.

Liekamieji pavojai

Nepaisant atitinkamų saugos nurodymų pritaikymo ir saugos priemonių naudojimo, tam tikrų liekamųjų pavojų išvengti neįmanoma. Kyla šie pavojai:

- klausos pablogėjimas;
- pavojus susižeisti dėl svaidomų dalelių;
- pavojus nusideginti, nes darbo metu priedai labai įkaista;
- pavojus susižaloti ilgai naudojant įrankį;
- pavojingų medžiagų dulkių pavojus.

Ant įrankio esantys ženklai

Ant įrankio rasite pavaizduotas šias piktogramas:



Prieš naudojimą perskaitykite naudotojo vadovą.



Naudokite ausų apsaugos priemones.



Dėvėkite akių apsaugos priemones.

DATOS KODO VIETA (1 PAV.)

Datos kodas (M), kuriame nurodyti ir pagaminimo metai, yra pažymėtas ant korpuso.

Pavyzdys:

2016 XX XX

Pagaminimo metai

Pakuotės turinys

Pakuotėje yra:

- 1 Tiesusis šlifuoכלis
- 1 Šoninė rankena
- 1 Apsaugas
- 1 Šlifavimo diskas
- 1 Šešiabriaunis raktas
- 1 Raktas
- 1 Naudotojo vadovas
- Patikrinkite, ar gabenimo metu įrankis, jo dalys arba priedai nebuvo sugadinti.
- Prieš naudojimą skirkite laiko atidžiai perskaityti ir suprasti šį vadovą.

Aprašymas (1 pav.)



ĮSPĖJIMAS! Niekada nemodifikuokite elektrinio įrankio arba kurios nors jo dalies. Kitaip galite patirti turtinę žalą arba susižaloti.

- A. Įjungiklis / išjungiklis
- B. Jungiklio atleidimo mygtukas
- C. Šoninė rankena
- D. Apsaugas

NAUDOJIMO PASKIRTIS

Tiesinis šlifuoכלis DW882 suprojektuotas profesionalų šlifavimo darbams.

NENAUDOKITE kitokio nei nurodyta techniniuose duomenyse šlifavimo disko.

NENAUDOKITE drėgnoje aplinkoje arba šalia liepsnių skysčių ar dujų.

Šie tiesiniai šlifuoכלiai – profesionalų elektriniai įrankiai.

NELEISKITE vaikams liesti šio įrankio. Jei šį įrankį naudoja nepatyrę operatoriai, juos reikia prižiūrėti.

- Šis gaminy neskirtas naudoti menkesnių fizinių, jutiminių ar protinių gebėjimų asmenims (įskaitant vaikus) arba asmenims, kuriems trūksta patirties, žinių arba įgūdžių, nebent juos prižiūrėtų už jų saugą atsakingas asmuo. Vaikai niekada neturi būti palikti vieni su šiuo įrankiu.

Elektros sauga

Elektrinis variklis skirtas tik vieno dydžio įtampai. Visada patikrinkite, ar elektros tinklo įtampa atitinka rodiklių plokštelėje nurodytą įtampą.

Įrenginys įžemintas (I klasė) pagal EN60745, taigi, reikalinga įžeminimo jungtis.

Jei būtų pažeistas maitinimo kabelis, jį reikia pakeisti specialiai paruoštu kabeliu, kurį galima įsigyti „DEWALT“ servise.

Maitinimo kištuko keitimas (tik Jungtinei Karalystei ir Airijai)

Jei reikia sumontuoti naują maitinimo kištuką:

- Saugiai išmeskite senąjį kištuką.
- Rudą laidą junkite prie kištuko srovės įvado.
- Mėlyną laidą junkite prie neutralaus įvado.



ĮSPĖJIMAS! Geltoną / žalią laidą prijunkite prie įžeminimo kontakto.

Vadovaukitės montavimo instrukcijomis, pateikiamomis su aukštos kokybės kištukais. Rekomenduojamas saugiklis: 13 A.

Ilginimo kabelio naudojimas

Jei būtina naudoti ilginimo kabelį, naudokite tik aprobuotus, trijų laidų ilginimo kabelius, atitinkančius šio įrankio galią (žr. skirsnį **Techniniai duomenys**). Minimalus laido skerspjuvio plotas yra 1,5 mm²; maksimalus ilgis – 30 m.

Jei naudojate kabelio ritę, visuomet iki galo išvyniokite kabelį.

SURINKIMAS IR REGULIAVIMAS



ĮSPĖJIMAS! Siekdami sumažinti pavojų sunkiai susižaloti, prieš atlikdami bet kokius papildomų įtaisų ar priedų reguliavimo ar išmontavimo / sumontavimo darbus, išjunkite įrankį ir atjunkite jį nuo maitinimo šaltinio. Prieš vėl prijungdami įrankį, nuspauskite ir

atleiskite gaiduką, kad įsitikintumėte, jog įrankis išjungtas. Netyčia įjungus galima susižeisti.

Šoninės rankenos prijungimas (4 pav.)



ĮSPĖJIMAS! Prieš pradėdami dirbti įrankiu, patikrinkite, ar tvirtai prisukote rankeną.



ĮSPĖJIMAS! Siekiant tinkamai valdyti įrankį, reikia visada naudoti šoninę rankeną.

Gerai įsukite šoninę rankeną (C) į kiaurymę (L).

Šlifavimo disko montavimas (2 pav.)

1. Atlaisvinkite sparnuotąsias varžles (E) ir atsukite varžtus (F), kad atlaisvintumėte dangtį (G).
2. Atidarykite dangtį.
3. Prilaukiškite ašį, įkišdami šešiabriaunį raktą į vieną iš kiaurymių vidinėje jungėje.
4. Raktu atlaisvinkite varžlę (H). Nuimkite varžlę ir išorinę jungę (I).
5. Sumontuokite priedą (J) ant ašies.
6. Sumontuokite atgal jungę ir gerai priveržkite varžlę.
7. Uždarykite dangtį ir užrakinkite jį, priverždami sparnuotąsias varžles.

Norėdami nuimti priedą, atlikite veiksmus atvirkštine tvarka.

Apsaugo sumontavimas ir nuėmimas (3 pav.)

1. Nuimkite priedą, kaip aprašyta pirmiau.
2. Atlaisvinkite varžtus (K).
3. Nuslinkite apsaugą ant įrankio, kaip parodyta.
4. Gerai priveržkite varžtus.

Norėdami nuimti apsaugą, atlikite veiksmus atvirkštine tvarka.



ĮSPĖJIMAS! Niekada nedirbkite įrankiu be apsaugo išskyrus atvejus, kai poliruojuote medžiaginiu disku.

Prieš pradėdami dirbti

- Sumontuokite apsaugą ir tinkamą diską. Nenaudokite per daug susidėvėjusių diskų.
- Nenaudokite apgadintų priedų. Prieš kiekvieną naudojimą patikrinkite priedą, pvz., abrazyvinį diską, ar jis neįskilęs ir neįtrūkęs,

ar atraminis padas neįtrūkęs, nesuplėšytas ar pernelyg nenusidėvėjęs, ar neatsilaisvino arba nesutrūkinėjo vielinio šepetėlio vielutės. Jei elektrinis įrankis ar jo priedas buvo numestas, patikrinkite, ar nėra pažeidimų arba sumontuokite nepažeistą priedą. Patikrinę ir sumontavę priedą, atsistokite atokiai nuo sukamojo priedo plokštumos ir neleiskite artyn pašalinių asmenų. Paleiskite elektrinį įrankį vienai minutei maksimaliomis apsukomis be apkrovos. Apgadinti priedai tokio patikrinimo metu paprastai sulūžta.

- Būtinai tinkamai sumontuokite vidinę ir išorinę junges.
- Įsitinkite, kad diskas sukasi ant įrankio ir priedo pažymėtų rodyklių kryptimi.

NAUDOJIMAS

Naudojimo instrukcijos



ĮSPĖJIMAS! Visuomet laikykitės saugos nurodymų ir taisyklių.



ĮSPĖJIMAS! Siekdami sumažinti pavojų sunkiai susižaloti, prieš atlikdami bet kokius papildomų įtaisų ar priedų reguliavimo ar išmontavimo / sumontavimo darbus, išjunkite įrankį ir atjunkite jį nuo maitinimo šaltinio. Prieš vėl prijungdami įrankį, nuspauskite ir atleiskite gaiduką, kad įsitikintumėte, jog įrankis išjungtas.



ĮSPĖJIMAS!

- Pasirūpinkite, kad visos šlifuojamos arba pjaunamos medžiagos būtų gerai įtvirtintos.
- Veržikliu arba spaustuvais pritvirtinkite ruošinį prie stabilios platformos. Svarbu gerai pritvirtinti ir atremti ruošinį, kad jis nepajudėtų ir neprarastumėte kontrolės. Jei ruošinys pajudės arba prarasite kontrolę, kils pavojus susižaloti.
- Užfiksuokite ruošinį. Veržikliu arba spaustuvais pritvirtintas ruošinys laikomas saugiau nei ranka.
- Paremkite plokštes arba kitus labai didelius ruošinius, kad maksimaliai sumažėtų pavojus suspausti diską ir sukelti atatrangą. Dideli ruošiniai dažnai linksta nuo savo pačių svorio. Ruošinį reikia paremti iš abiejų disko pusių, šalia pjovimo linijos ir prie ruošinio krašto.

- Dirbdami šiuo įrankiu, visada mūvėkite įprastas darbinės pirštines.
- Darbo metu pavary korpusas labai įkaista.
- Įrankį spauskite nestipriai. Nespauskite disko šono.
- Venkite perkrovų. Jei įrankis įkaito, leiskite jam kelias minutes paveikti be apkrovos.
- Kartu su klijuotais abrazyviniais gaminiais niekada nenaudokite sugertukų.
- Šiam įrankiui netinka taurelės formos diskai ir kūgiai.
- Geriausių šlifavimo rezultatų pasieksite įrenginį nustatę 90° kampu. Vidutiniškai spausdami, stumdykite įrankį pirmyn-atgal. Tokiu būdu ruošinys pernelyg neįkais, neišbluks ir nesusidarys grioveliių.

Tinkama rankenos padėtis (1, 6 pav.)



ĮSPĖJIMAS! Siekdami sumažinti sunkaus susižeidimo pavojų, **BŪTINAI** laikykite rankas tinkamoje padėtyje, kaip parodyta.



ĮSPĖJIMAS! Siekdami sumažinti sunkaus susižeidimo pavojų, **BŪTINAI** tvirtai laikykite įrankį, kad atlaikytumėte staigią reakciją.

Tinkama rankų padėtis: viena ranka turi būti ant šoninės rankenos (C), o kita – ant įrankio korpuso, kaip parodyta 6 pav.

Įjungimas ir išjungimas (5 pav.)



ĮSPĖJIMAS! Prieš pradėdami dirbti įrankiu, patikrinkite, ar tvirtai prisukote rankeną.

Norėdami paleisti įrankį, pirmiausia paspauskite jungiklio atleidimo mygtuką (B) ir tada nuspauskite įjungiklį / išjungiklį (A).

Jei norite dirbti nepertraukiamai, laikykite gaiduką (A) nuspaustą.

Norėdami įrankį sustabdyti, atleiskite įjungiklį / išjungiklį.



ĮSPĖJIMAS! Neįjunkite ir neišjunkite įrankio esant apkrovai.

Metalo apdorojimas

Apdorojant įrankiu metalą, būtina užtikrinti, kad būtų prijungtas liekamosios srovės įtaisas (RCD): taip išvengsite metalo drožlių keliamos liekamosios rizikos.

Jei RCD atjungs elektros tiekimą, nugabenkite įrankį įgaliojamam „DEWALT“ remonto agentui.



ĮSPĖJIMAS! Ekstremaliomis metalo apdorojimo sąlygomis įrenginio korpuse gali susikaupti laidžių dulkių. Tokiu būdu gali suprastėti apsauginė įrenginio izoliacija ir kilti elektros smūgio pavojus.

Siekiant išvengti metalo drožlių sankaupų įrenginio viduje, rekomenduojama kasdien valyti ventiliacijos angas. Žr. **Techninė priežiūra**.

TECHNINĖ PRIEŽIŪRA

Šis „DEWALT“ elektrinis įrankis skirtas ilgalaikiam darbui, prireikiant minimalios techninės priežiūros. Įrankis veiks kokybiškai ir ilgai, jei jį tinkamai prižiūrėsite ir reguliariai valysite.



ĮSPĖJIMAS! Siekdami sumažinti pavojų sunkiai susižaloti, prieš atlikdami bet kokius papildomų įtaisų ar priedų reguliavimo ar išmontavimo / sumontavimo darbus, išjunkite įrankį ir atjunkite jį nuo maitinimo šaltinio. Prieš vėl prijungdami įrankį, nuspauskite ir atleiskite gaiduką, kad įsitikintumėte, jog įrankis išjungtas. Netyčia įjungus galima susižeisti.

Atjungiamieji šepetėliai

Kai angliniai šepetėliai bus beveik visiškai susidėvėję, variklis bus automatiškai išjungtas. Tai reiškia, kad reikia atlikti įrankio priežiūros darbus. Naudotojas negali pats prižiūrėti anglinių šepetėlių. Nugabenkite įrankį įgaliojamam „DEWALT“ remonto agentui.



Tepimas

Jūsų elektrinio įrankio papildomai tepti nereikia.



Valymas



ĮSPĖJIMAS! Kai tik pastebėsite, kad pagrindiniame korpuse arba aplink ventiliacijos angas susikaupė

purvo ar dulkių, išpūskite jas sausu oru. Atlikdami šį darbą, dėvėkite aprobuotą akių apsaugą ir respiratorių.



ĮSPĖJIMAS! N metalinių įrankio dalių niekada nevalykite tirpikliais arba kitais stipriais chemikalais. Šie chemikalai gali susilpninti šioms dalims gaminti panaudotas medžiagas. Naudokite tik švelniu muilinu vandeniu sudrėkintą šluostę. Saugokite įrankį nuo bet kokių skysčių; niekada nepanardinkite jokios šio įrankio dalies į skystį.

Pasirinktiniai priedai



ĮSPĖJIMAS! Kadangi kiti nei DEWALT priedai nebuvo išbandyti su šiuo gaminiu, juos naudoti su šiuo gaminiu gali būti pavojinga. Kad būtų sumažintas sužeidimo pavojus, su šiuo gaminiu rekomenduojama naudoti tik DEWALT priedus.

Dėl papildomos informacijos apie tinkamus priedus kreipkitės į savo įgaliojimą atstovą.

Atsarginio disko dalies Nr.: 403216-00.

Aplinkosauga



Atskiras surinkimas. Šiuo simboliu pažymėtų gaminių ir akumuliatorių negalima išmesti kartu su kitomis buitinėmis atliekomis.

Gaminiuose ir akumuliatoriuose yra medžiagų, kurias galima pakartotinai panaudoti arba perdirbti: taip sumažinsite aplinkos taršą ir naujų žaliavų poreikį. Atiduokite elektrinius prietaisus ir akumuliatorius perdirbti, laikydamiesi vietinių reglamentų. Daugiau informacijos rasite tinklavietėje www.2helpU.com.

TAISNĀ SLĪPMAŠĪNA DW882

Apsveicam!

Jūs izvēlējāties DEWALT instrumentu. DEWALT ir viens no uzticamākajiem profesionālu elektroinstrumentu lietotāju partneriem, jo tam ir ilggadīga pieredze instrumentu izveidē un novatorismā.

Tehniskie dati

DW882		
Spriegums		V 230
Veids		3
Ieejas jauda	W	1800
Tukšgaitas ātrums	apgr./min	5700
Ripas diametrs	mm	152
Vārpsta		5/8-11-UNC-3B
Ripas platums	mm	25
Iekšējais diametrs		M16
Svars	kg	6,7

Trokšņa un vibrāciju vērtība (trīs asu vektoru summa) saskaņā ar EN60745-2-3:

L_{PA} (skaņas emisijas spiediena līmenis)	dB(A)	91
L_{WA} (skaņas jaudas līmenis)	dB(A)	102
K (neprecizitāte norādītajam skaņas līmenim)	dB(A)	3,2

Vīrsmas slīpēšana
Vibrāciju emisijas vērtība

$a_{h,AG} =$	m/s ²	18,1
Neprecizitāte K =	m/s ²	2,4

Šajā informācijas lapā norādītā vibrāciju emisijas vērtība ir izmērīta saskaņā ar standarta pārbaudes metodi, kas norādīta EN60745, un to var izmantot viena instrumenta salīdzināšanai ar citu. Šo vērtību var izmantot, lai iepriekš novērtētu iedarbību.



BRĪDINĀJUMS! Deklarētā vibrāciju emisijas vērtība attiecas uz instrumenta galveno paredzēto lietošanu. Tomēr vibrāciju emisija var atšķirties atkarībā no tā, kādiem darbiem instrumentu lieto, kādus piederumus tam uzstāda vai cik labi veic tā apkopi. Šādos gadījumos var

ievērojami palielināties iedarbības līmenis visā darba laikposmā.

Novērtējot vibrāciju iedarbības līmeni, līdztekus darba režīmam jāņem vērā arī tas laiks, kad instruments ir izslēgts vai darbojas tukšgaitā. Šādos gadījumos var ievērojami samazināties iedarbības līmenis visā darba laikposmā.

Nosakiet arī citus drošības pasākumus, lai aizsargātu operatoru no vibrācijas iedarbības, piemēram, jāveic instrumentu un piederumu apkope, jāpūpējas, lai rokas būtu siltas, jāorganizē darba gaita.

Drošinātāji

Eiropa	230 V instrumenti	10 A barošanas avotā
Apvienotā Karaliste		
un Īrija	230 V instrumenti	13 A kontaktdakšās

Definīcijas. Ieteikumi par drošību

Turpmāk redzamajās definīcijās izskaidrota signālvārdu nopietnības pakāpe. Lūdzu, izlasiet šo rokasgrāmatu un pievērsiet uzmanību šiem apzīmējumiem.



BĪSTAMI! Norāda draudošu bīstamu situāciju, kuras rezultātā, ja to nenovērš, **iestājas nāve vai tiek gūti smagi ievainojumi.**



BRĪDINĀJUMS! Norāda iespējami bīstamu situāciju, kuras rezultātā, ja to nenovērš, **var iestāties nāve vai gūt smagus ievainojumus.**



UZMANĪBU! Norāda iespējami bīstamu situāciju, kuras rezultātā, ja to nenovērš, **var gūt nelielus vai vidēji smagus ievainojumus.**

IEVĒRĪBAI! Norāda situāciju, kuras rezultātā **negūst ievainojumus, bet, ja to nenovērš, var radīt materiālos zaudējumus.**



Apzīmē elektriskās strāvas trieciena risku.



Apzīmē ugunsgrēka risku.

EK atbilstības deklarācija

MAŠĪNU DIREKTĪVA



TAISNĀ SLĪPMAŠĪNA
DW882

DEWALT apliecina, ka izstrādājumi, kas aprakstīti **tehniskajos datos**, atbilst šādiem dokumentiem: 2006/42/EK, EN60745-1:2009+A11:2010, EN60745-2-3:2011, +A2:2013, +A11:2014.

Šie izstrādājumi atbilst arī Direktīvai 2004/108/EK (līdz 19.04.2016.), 2014/30/ES (no 20.04.2016.) un 2011/65/ES. Lai iegūtu sīkāku informāciju, lūdzu, sazinieties ar DEWALT turpmāk minētajā adresē vai skatiet rokasgrāmatas pēdējo vāku.

Persona, kura šeit parakstījusies, atbild par tehnisko datu sagatavošanu un DEWALT vārdā izstrādā šo apliecinājumu.

Markus Rompel
inženiertehniskās nodaļas priekšsēdētājs
DEWALT, Richard-Klinger-Straße 11,
D-65510, Idstein, Vācija
25.11.2015.



BRĪDINĀJUMS! Lai mazinātu ievainojumu risku, izlasiet lietošanas rokasgrāmatu.

Vispārīgi elektroinstrumenta drošības brīdinājumi



BRĪDINĀJUMS! Izlasiet visus drošības brīdinājumus un norādījumus. Ja netiek ievēroti brīdinājumi un norādījumi, var gūt elektriskās strāvas triecienu, izraisīt ugunsgrēku un/vai gūt smagus ievainojumus.

SAGLABĀJIET VISUS BRĪDINĀJUMUS UN NORĀDĪJUMU TURPMĀKĀM UZZIŅĀM.

Termins "elektroinstrumenti", kas redzams brīdinājumos, attiecas uz šo elektroinstrumentu (ar vadu), ko darbina ar elektrības palīdzību, vai ar akumulatoru darbināmu elektroinstrumentu (bez vada).

1) DROŠĪBA DARBA ZONĀ

- Rūpējieties, lai darba zona būtu tīra un labi apgaismota.** Nesakārtotā un vāji apgaismotā darba zonā var rasties negadījumi.
- Elektroinstrumentus nedrīkst darbināt sprādzienbīstamā vidē, piemēram, viegli uzliesmojošu šķidrumu, gāzu vai putekļu tuvumā.** Elektroinstrumenti rada dzirksteles, kas var aizdedzināt putekļus vai izgarojumu tvaikus.
- Strādājot ar elektroinstrumentu, neļaujiet tuvumā atrasties bērniem un nepiederošām personām.** Novēršot uzmanību, jūs varat zaudēt kontroli pār instrumentu.

2) ELEKTRODROŠĪBA

- Elektroinstrumenta kontaktdakšai jāatbilst kontaktligzdai. Kontaktdakšu nekādā gadījumā nedrīkst pārveidot. Iezemētiem elektroinstrumentiem nedrīkst izmantot pārejas kontaktdakšas.** Nepārveidotas kontaktdakšas un piemērotas kontaktligzdas rada mazāku elektriskās strāvas triecienu risku.
- Nepieskarieties iezemētām virsmām, piemēram, caurulēm, radiatoriem, plītim un ledusskapjiem.** Ja jūsu ķermenis ir iezemēts, pastāv lielāks elektriskās strāvas triecienu risks.
- Elektroinstrumentus nedrīkst pakļaut lietus vai mitru laika apstākļu iedarbībai.** Ja elektroinstrumentā iekļūst ūdens, palielinās elektriskās strāvas triecienu risks.
- Lietojiet vadu pareizi. Nekad nepārnēsājiet, nevelciet vai neatvienojiet elektroinstrumentu no kontaktligzdas, turot to aiz vada. Netuviniet vadu karstuma avotiem, eļļai, asām šķautnēm vai kustīgām detaļām.** Ja vads ir bojāts vai sapinies, pastāv lielāks elektriskās strāvas triecienu risks.
- Strādājot ar elektroinstrumentu ārpus telpām, izmantojiet tādu pagarinājuma vadu, kas paredzēts lietošanai ārpus telpām.** Izmantojot vadu, kas paredzēts lietošanai ārpus telpām, pastāv mazāks elektriskās strāvas triecienu risks.
- Ja elektroinstrumentu nākas ekspluatēt mitrā vidē, ierīkojiet elektrobarošanu ar noplūdstrāvas aizsargierīci.** Lietojot noplūdstrāvas aizsargierīci, mazinās elektriskās strāvas triecienu risks.

3) PERSONĪGĀ DROŠĪBA

- a) **Elektroinstrumenta lietošanas laikā esat uzmanīgs, skatieties, ko jūs darāt, rīkojieties saprātīgi. Nelietojiet elektroinstrumentu, ja esat noguris vai atrodaties narkotiku, alkohola vai medikamentu ietekmē.** Pat viens mirklis neuzmanības elektroinstrumentu ekspluatācijas laikā var izraisīt smagus ievainojumus.
- b) **Lietojiet individuālos aizsardzības līdzekļus. Vienmēr valkājiet acu aizsargus.** Attiecīgos apstākļos lietojot aizsardzības līdzekļus, piemēram, putekļu masku, aizsargķiveri vai ausu aizsargus, samazinās risks gūt ievainojumus.
- c) **Nepieļaujiet nejaušu iedarbināšanu. Pirms instrumenta pievienošanas kontaktligzdai un/vai akumulatora pievienošanas, instrumenta pacelšanas vai pārnēsāšanas pārbaudiet, vai slēdzis ir izslēgtā pozīcijā.** Ja elektroinstrumentu pārnēsājat, turot pirkstu uz slēdža, vai ja kontaktligzdai pievienojat elektroinstrumentu ar ieslēgtu slēdzi, var rasties negadījumi.
- d) **Pirms elektroinstrumenta ieslēgšanas noņemiet no tā visas regulēšanas atslēgas vai uzgriežņu atslēgas.** Ja elektroinstrumenta rotējošajai daļai ir piestiprināta uzgriežņu atslēga vai regulēšanas atslēga, var gūt ievainojumus.
- e) **Nesniedzieties pārāk tālu. Vienmēr cieši stāviet uz piemērota atbalsta un saglabājiet līdzsvaru.** Tādējādi neparedzētās situācijās daudz labāk varat saglabāt kontroli pār elektroinstrumentu.
- f) **Valkājiet piemērotu apģērbu. Nevalkājiet pārāk brīvu apģērbu vai rotaslietas. Netuviniet matus, apģērbu un cimds kustīgām detaļām.** Brīvs apģērbs, rotaslietas vai gari mati var ieķerties kustīgajās detaļās.
- g) **Ja instrumentam ir paredzēts pievienot putekļu atsūkšanas un savākšanas ierīces, obligāti tās pievienojiet un ekspluatējiet pareizi.** Lietojot putekļu savākšanas ierīci, var mazināt putekļu kaitīgo ietekmi.
- b) **Neekspluatējiet elektroinstrumentu, ja to ar slēdzi nevar ne ieslēgt, ne izslēgt.** Ja elektroinstrumentu nav iespējams kontrolēt ar slēdža palīdzību, tas ir bīstams un ir jāsalabo.
- c) **Pirms elektroinstrumentu regulēšanas, piederumu nomainīšanas vai novietošanas glabāšanā atvienojiet kontaktdakšu no barošanas avota un/vai no elektroinstrumenta izņemiet akumulatoru.** Šādu profilaktisku drošības pasākumu rezultātā mazinās nejaušas elektroinstrumenta iedarbināšanas risks.
- d) **Glabājiet elektroinstrumentus, kas netiek darbināti, bērniem nepieejamā vietā un neatļaujiet tos ekspluatēt personām, kas nav apmācītas to lietošanā vai nepārzina šos norādījumus.** Elektroinstrumenti ir bīstami, ja tos ekspluatē neapmācītas personas.
- e) **Veiciet elektroinstrumentu apkopi. Pārbaudiet, vai kustīgās detaļas ir pareizi savienotas un nostiprinātas, vai detaļas nav bojātas, kā arī vai nav kāds cits apstāklis, kas varētu ietekmēt elektroinstrumenta darbību.** Ja instruments ir bojāts, pirms ekspluatācijas tas ir jāsalabo. Daudzu negadījumu cēlonis ir tādi elektroinstrumenti, kam nav veikta pienācīga apkope.
- f) **Regulāri uzasiniet un tīriet griežņus.** Ja griežņiem ir veikta pienācīga apkope un tie ir uzasināti, pastāv mazāks to iestrēgšanas risks, un tos ir vieglāk vadīt.
- g) **Elektroinstrumentu, tā piederumus, detaļas u. c. ekspluatējiet saskaņā ar šiem norādījumiem, ņemot vērā darba apstākļus un veicamā darba specifiku.** Ja elektroinstrumentu izmanto mērķiem, kam tas nav paredzēts, var rasties bīstama situācija.

5) REMONTS

- a) **Elektroinstrumentu drīkst remontēt vienīgi kvalificēts remonta speciālists, izmantojot tikai oriģinālās rezerves daļas.** Tādējādi tiek saglabāta elektroinstrumenta drošība.

4) ELEKTROINSTRUMENTA EKSPLUATĀCIJA UN APKOPE

- a) **Nelietojiet elektroinstrumentu ar spēku. Izmantojiet konkrētam gadījumam piemērotu elektroinstrumentu.** Ar pareizi izvēlētu elektroinstrumentu tā efektivitātes robežās paveiksiet darbu daudz labāk un drošāk.

PAPILDU ĪPAŠI DROŠĪBAS NORĀDĪJUMI

Drošības norādījumi visiem darbu veidiem

- a) **Šo elektroinstrumentu paredzēts lietot kā slīpmašīnu. Izlasiet visus drošības brīdinājumus, norādījumus, ilustrācijas un tehniskos datus, kas atrodas elektroinstrumenta komplektācijā.** Ja netiek ievēroti visi turpmāk redzami norādījumi, var saņemt elektriskās strāvas triecienu, izraisīt ugunsgrēku un/vai gūt smagu ievainojumu.
- b) **Ar šo elektroinstrumentu nav ieteicams veikt smirģelēšanas, pulēšanas un nogriešanas darbus, kā arī slīpēšanu ar suku.** Veicot darbus, kam šis elektroinstrument nav paredzēts, var rasties bīstami apstākļi un varat gūt ievainojumus.
- c) **Lietojiet tikai šī instrumenta ražotāja īpaši izgatavotos un ieteiktos piederumus.** Kaut arī piederumu ir iespējams piestiprināt pie instrumenta, tā lietošana nav droša.
- d) **Piederuma nominālajam ātrumam jābūt vismaz vienādam ar maksimālo ātrumu, kas atzīmēts uz elektroinstrumenta.** Piederumi, kas griežas ātrāk par nominālo ātrumu, var salūzt un nolidot nost.
- e) **Piederuma ārējam diametram un biezumam jābūt elektroinstrumenta jaudas koeficienta robežās.** Nepareiza izmēra piederumus nav iespējams pietiekami uzmanīt vai kontrolēt.
- f) **Ripu ass diametram, atlokiem, atbalsta paliktniem vai jebkuram citam piederumam ir jābūt piemērotiem elektroinstrumenta vārpstai.** Piederumi, kuru ass diametrs neatbilst elektroinstrumenta vārpstas lielumam, sāk svārstīties un pārmērīgi vibrēt, kā arī to dēļ var zaudēt kontroli pār instrumentu.
- g) **Nelietojiet bojātu piederumu. Kreiz pirms darba pārbaudiet piederuma stāvokli, piemēram, vai abrazīvajā ripā nav robu un plaisu, vai atbalsta paliktnis nav saplaisājis, nodilis vai pārlietu nolietojies un vai stiepļu suku sari nav vaļīgi vai nolūzuši. Ja elektroinstrument nav piederums ir ticis nomests zemē, pārbaudiet, vai tas nav bojāts. Ja ir, uzstādiet jaunu piederumu. Kad pārbaude ir veikta un piederums ir piestiprināts, gan jums, gan apkārtējām personām jāstāv drošā attālumā no piederuma rotēšanas zonas, bet elektroinstrument vienu minūti jādarbina maksimālajā tukšgaitas ātrumā. Bojāti piederumi šajā pārbaudes laikā parasti salūzt.**
- h) **Lietojiet individuālos aizsardzības līdzekļus. Atkarībā no veicamā darba valkāji sejas aizsargu vai aizsargbrilles. Ja vajadzīgs, valkāji putekļu masku, ausu aizsargus, cimdus un darba priekšautu, kas aiztur mazas abrazīvas vai materiāla daļiņas.** Acu aizsargiem jāspēj aizturēt gaisā izsviestas daļiņas, kas rodas dažādu darbu laikā. Putekļu maskai vai respiratora filtram jāaiztur darba laikā radušās daļiņas. Ilgstoša un ļoti intensīva trokšņa iedarbībā varat zaudēt dzirdi.
- i) **Neļaujiet nepiederošām personām atrasties darba zonā. Ikvienam, kas atrodas darba zonā, jālieto individuālie aizsardzības līdzekļi.** Apstrādājamā materiāla vai bojāta piederuma daļiņas var tikt izsviestas gaisā un izraisīt ievainojumus tiem, kas atrodas darba zonas tuvumā.
- j) **Turiet elektroinstrumentu pie izolētā roktura, ja grieznis darba laikā var saskarties ar apslēptu elektroinstalāciju vai ar instrumenta vadu.** Ja grieznis saskaras ar vadiem, kuros ir strāva, visas instrumenta ārējās metāla virsmas vada strāvu un rada elektriskās strāvas trieciena risku.
- k) **Novietojiet vadu tā, lai tas nepieskartos rotējošam piederumam.** Ja zaudējat kontroli, instruments var pārgriezt vai aizķert vadu, bet jūsu roka var tikt ierauta rotējošajā piederumā.
- l) **Elektroinstrumentu nedrīkst nolikt malā, līdz piederums nav pilnībā pārstājis darboties.** Rotējošais piederums var satvert virsmu un izraut elektroinstrumentu jums no rokām.
- m) **Elektroinstrumentu nedrīkst darbināt, kad pārnēsājat to, turot virzienā pret sevi.** Ja apģērbs nejauši pieskaras rotējošajam piederumam, tas var tikt satverts, piederumu ieraujot jūsu ķermenī.
- n) **Regulāri tīriet elektroinstrumenta gaisa atveres.** Motora ventilators ierauj putekļus korpusā, un pārāk liels uzkrātā metāla pulvera daudzums var izraisīt elektrobīstamību.
- o) **Elektroinstrumentu nedrīkst darbināt viegli uzliesmojošu materiālu tuvumā.** Dzirksteles var aizdedzināt šos materiālus.

- p) **Nelietojiet tādus piederumus, kam vajadzīgi dzesēšanas šķidrums.** Ja tiek izmantots ūdens vai citi dzesēšanas šķidrums, jūs varat gūt nāvējošu vai elektriskās strāvas triecienu.

PAPILDU DROŠĪBAS NORĀDĪJUMI VISIEM DARBU VEIDIEM

Atsitienu cēloņi un operatora aizsardzība pret tiem

Atsitiens ir pēkšņa reakcija uz rotējošas ripas, atbalsta paliktņa, sukas vai cita piederuma saspiešanu vai satveršanu. Saspiešanas vai satveršanas rezultātā rotējošais piederums pēkšņi apstājas, tādēļ elektroinstrumentu vairs nav iespējams savaldīt, un tas ar spēku triecas pretēji rotācijas virzienam saķeres punktā.

Piemēram, ja apstrādājamais materiāls ir saspiedis vai satvēris abrazīvo ripu, tās mala, kas atrodas pret saspiešanas vietu, var iegriezties materiāla virsmā, izraisot ripas izkrišanu vai atsitienu ar spēku. Ripa var atsisties gan operatora, gan tam pretējā virzienā, atkarībā no ripas kustības virziena saspiešanas vietā. Abrazīvās ripas šajos apstākļos var arī salūzt.

Atsitiens rodas instrumenta nepareizas lietošanas un/vai nepareizu darba paņēmienu vai apstākļu rezultātā un to var novērst, veicot atbilstošus piesardzības pasākumus, kā norādīts turpmāk.

- Nepārtraukti cieši turiet elektroinstrumentu un novietojiet ķermeni un rokas tā, lai pretotos atsitienu spēkiem.** Lai pēc iespējas labāk novaldītu atsitienu vai iedarbināšanas laikā — griezes momentu, vienmēr lietojiet palīgrokturi, ja tāds ir. Operators var novaldīt griezes momenta reakciju vai atsitienu spēku, ja veic atbilstošus piesardzības pasākumus.
- Rokas nedrīkst turēt rotējošā piederuma tuvumā.** Piederums var radīt atsitienu rokai.
- Nedrīkst atrasties tajā vietā, kur elektroinstrumenti virzīsies atsitienu gadījumā.** Atsitienu spēka ietekmē instruments virzīsies pretēji ripas kustības virzienam saspiešanas vietā.
- Ievērojiet īpašu piesardzību, apstrādājot stūrus, asas malas u. c. Novērsiet piederuma atlēcienus un sadursmes ar šķēršļiem.** Stūri, asas malas vai atlēcieni mēdz izraisīt rotējošā piederuma ieķeršanos,

kā rezultātā varat zaudēt kontroli pār instrumentu vai ciest no atsitienu.

- Nedrīkst uzstādīt ķēdes zāģa kokgriešanas asmeni vai zāģa asmeni ar zobiem.** Šādi asmeņi bieži izraisa atsitienu un instrumenta nevaldāmu darbību.

Īpaši drošības brīdinājumi slīpēšanai

- Izmantojiet tikai šim elektroinstrumentam paredzētus ripu veidus un izvēlētajai ripai piemērotu aizsargu.** Ripas, kam šis elektroinstrument nav paredzēts, nav iespējams pietiekami uzmanīt, un tās nav drošas.
- Slīpripu ar ieliektu centru slīpēšanas virsmai jāatrodas zem aizsarga pārkarmalas plaknes.** Ja ripa ir nepareizi uzstādīta un izvirzās ārpus aizsarga pārkarmalas plaknes, ripa netiek pietiekami aizsargāta.
- Aizsargam ir jābūt cieši piestiprinātam pie elektroinstrumenta un maksimāli droši novietotam tā, lai pret operatoru būtu pavērsta vismazākā iespējamā ripas daļa.** Aizsargs palīdz aizsargāt operatoru pret salūzušas ripas atlūzām, nejaušas saskaršanās ar ripu un dzirkstelēm, kas var aizdedzināt apģērbu.
- Ripas drīkst lietot tikai tām paredzētajiem mērķiem.** Piemēram, ar griezējriņas malu nedrīkst slīpēt. Abrazīvās griezējriņas ir paredzētas perifēriskai slīpēšanai: ja tās pakļauj sānu spēkiem, tās var salūzt.
- Jālieto tikai nebojāti ripu atloki, kuru izmērs un forma atbilst izvēlētai ripai.** Piemēroti ripas atloki atbalsta ripu, tādējādi mazinot ripas salūšanas risku. Griezējriņas atloki var atšķirties no slīpripu atlokiem.
- Nedrīkst lietot nodilušas ripas, kas bijušas lietotas ar lielākiem elektroinstrumentiem.** Ripa, kas paredzēta lielākiem elektroinstrumentiem, nav piemērota mazāka instrumenta lielākam rotācijas ātrumam un var saplīst.

Papildu drošības norādījumi

- Piederumu montāžas vītnes izmēram jāatbilst slīpmašīnas vārpstas vītnes izmēram. To piederumu iekšējam diametram, kurus uzstāda ar atloku palīdzību, jāatbilst atloka izvirzījuma diametram. Piederumi, kuri neatbilst elektroinstrumenta vārpstas lielumam, sāk svārstīties un pārmērīgi

vibrēt, kā arī to dēļ var zaudēt kontroli pār instrumentu.



BRĪDINĀJUMS! Ieteicams lietot noplūdstrāvas aizsargierīci ar strāvas atslēgšanas funkciju, kam nominālā noplūdstrāva nepārsniedz 30 mA.

Atlikušie riski

Lai arī tiek ievēroti attiecīgi drošības noteikumi un tiek izmantotas drošības ierīces, dažus atlikušos riskus nav iespējams novērst. Tie ir šādi:

- dzirdes pasliktināšanās;
- ievainojuma risks lidojošu daļiņu dēļ;
- risks gūt apdegumus no piederumiem, kas darba laikā kļūst karsti;
- ievainojuma risks ilgstoša darba ilguma dēļ;
- risks ieelpot putekļus no bīstamām vielām.

Apzīmējumi uz instrumenta

Uz instrumenta ir attēlotas šādas piktogrammas:



Pirms ekspluatācijas izlasiet lietošanas rokasgrāmatu.



Valkājiet ausu aizsargus.



Valkājiet acu aizsargus.

DATUMA KODA NOVIETOJUMS (1. ATT.)

Datuma kods (M), kurā ir norādīts arī ražošanas gads, ir nodrukāts uz korpusa.

Piemērs.

2016 XX XX

Ražošanas gads

Iepakojuma saturs

Iepakojumā ietilpst:

- 1 Taisnā slīpmašīna
- 1 Sānu rokturis
- 1 Aizsargs
- 1 Slīprija
- 1 Sešstūra atslēga
- 1 Uzgriežņu atslēga
- 1 Lietošanas rokasgrāmata
- Pārbaudiet, vai transportēšanas laikā nav bojāts instruments, tā detaļas vai piederumi.

- Pirms ekspluatācijas veltiet laiku tam, lai pilnībā izlasītu un izprastu šo rokasgrāmatu.

Apraksts (1. att.)



BRĪDINĀJUMS! Elektroinstrumentu vai tā daļas nedrīkst pārveidot. Šādi var izraisīt bojājumus vai var gūt ievainojumus.

- A. Ieslēgšanas/izslēgšanas slēdzis
- B. Akumulatora atbrīvošanas poga
- C. Sānu rokturis
- D. Aizsargs

PAREDZĒTĀ LIETOŠANA

Šī taisnā slīpmašīna DW882 ir paredzēta profesionālu slīpēšanas darbu veikšanai.

NELIETOJIET kādas citas slīpripas, kā tikai tās, kas norādītas tehniskajos datos.

NELIETOJIET mitros apstākļos vai viegli uzliesmojošu šķidrumu un gāzu klātbūtnē.

Šī taisnā slīpmašīna ir profesionālai lietošanai paredzēts elektroinstrumenti.

NELĀUJIET bērniem aiztikt instrumentu. Ja šo instrumentu ekspluatē nepieredzējuši operatori, viņi ir jāuzrauga.

- Šo instrumentu nav paredzēts ekspluatēt personām (tostarp bērniem), kam ir ierobežotas fiziskās, sensorās vai psihiskās spējas vai trūkst pieredzes un zināšanu, ja vien tās neuzrauga persona, kas atbild par viņu drošību. Bērņus nedrīkst atstāt bez uzraudzības ar instrumentu.

Elektrodrošība

Elektromotors ir paredzēts tikai vienam noteiktam spriegumam. Pārbaudiet, vai barošanas avota spriegums atbilst kategorijas plāksnītē norādītajam spriegumam.

Šim instrumentam ir zemējums (I klase) atbilstīgi EN60745, tāpēc nav jālieto zemējuma savienojums.

Ja barošanas vads ir bojāts, tas ir jānomaina pret īpaši sagatavotu vadu, kas pieejams DEWALT remontdarbnīcās.

Barošanas vada kontaktdakšas nomaiņa (tikai Apvienotajai Karalistei un Īrijai)

Ja ir jāuzstāda jauna barošanas vada kontaktdakša:

- nekaitīgā veidā atbrīvojieties no nederīgās kontaktdakšas;
- pievienojiet brūno vadu pie kontaktdakšas fāzes spaiļes;
- pievienojiet zilo vadu pie neitrālās spaiļes.



BRĪDINĀJUMS! Pievienojiet zaļo/dzelteno vadu pie zemēšanas spaiļes.

Ievērojiet uzstādīšanas norādījumus, kas ietilpst labas kvalitātes kontaktdakšu komplektācijā. Ieteicamais drošinātājs: 13 A.

Pagarinājuma vada lietošana

Ja ir vajadzīgs pagarinājuma vads, lietojiet atzītu trīsvadu pagarinājuma vadu, kas ir piemērots šī instrumenta ieejas jaudai (sk. **tehniskos datus**). Minimālais vadītāja izmērs ir 1,5 mm²; maksimālais garums ir 30 m.

Ja lietojat kabeļa spoli, vienmēr notiniet vadu no tās pilnībā nost.

SALIKŠANA UN REGULĒŠANA



BRĪDINĀJUMS! Lai mazinātu smaga ievainojuma risku, pirms regulēšanas vai pierīču/piederumu uzstādīšanas un noņemšanas izslēdziet instrumentu un atvienojiet to no barošanas avota. Pirms instrumenta pievienošanas barošanas avotam pārbaudiet, vai tas ir izslēgts, nospiežot un atlaižot slēdža mēlīti. Instrumentam nejauši sākot darboties, var gūt ievainojumus.

Sānu roktura piestiprināšana (4. att.)



BRĪDINĀJUMS! Pirms instrumenta ekspluatācijas pārbaudiet, vai rokturis ir cieši piestiprināts.



BRĪDINĀJUMS! Vienmēr turiet sānu rokturi, lai darba laikā savaldītu instrumentu.

Stingri ieskrūvējiet sānu rokturi (C) atverē (L).

Slīpripas uzstādīšana (2. att.)

1. Atskrūvējiet spārnuzgriežņus (E) un pagroziet skrūves (F), lai atbrīvotu vāku (G).
2. Atveriet vāku.
3. Ievietojiet sešstūru uzgriežņu atslēgu vienā no iekšējā atloka atverēm un pīturiet vārpstu.
4. Ar uzgriežņu atslēgu atskrūvējiet uzgriezni (H). Izņemiet uzgriezni un noņemiet ārējo atloku (I).
5. Uzstādiet piederumu (J) uz vārpstas.
6. Uzstādiet atpakaļ aploku un stingri pievelciet uzgriezni.
7. Aizveriet vāku un nofiksējiet, cieši pievelkot uzgriežņus.

Lai noņemtu piederumu, rīkojieties salikšanai pretējā kārtībā.

Aizsarga uzstādīšana un noņemšana (3. att.)

1. Noņemiet piederumu, kā norādīts iepriekš.
2. Atskrūvējiet bultskrūves (K).
3. uzstumiet aizsargu uz instrumenta, kā norādīts.
4. Cieši pievelciet bultskrūves.

Lai noņemtu aizsargu, rīkojieties uzstādīšanai pretējā kārtībā.



BRĪDINĀJUMS! Instrumentu nedrīkst lietot, ja nav uzstādīts aizsargs, izņemot gadījumu, ja tiek pulēts ar auduma ripu.

Pirms ekspluatācijas

- Uzstādiet aizsargu un piemērotu ripu. Nedrīkst lietot pārāk nodilušus diskus vai ripas.
- Nedrīkst lietot bojātu piederumu. Kreiz pirms darba pārbaudiet piederuma stāvokli, piemēram, vai abrazīvajā ripā nav robu un plaisu, vai atbalsta paliktnis nav saplaisājis, nodilis vai pārlieku nolietojies un vai stieplu sukas sari nav vaļīgi vai nolūzuši. Ja elektroinstrumenti vai piederums ir ticis nomests zemē, pārbaudiet, vai tas nav bojāts. Ja ir, uzstādiet jaunu piederumu. Kad pārbaude ir veikta un piederums ir piestiprināts, gan jums, gan apkārtējām personām jāstāv drošā attālumā no piederuma rotēšanas zonas, bet elektroinstrumenti vienu minūti jādarbina maksimālajā tukšgaitas ātrumā. Bojāti

piederumi šajā pārbaudes laikā parasti salūzt.

- Pārbaudiet, vai iekšējais un ārējais atloks ir pareizi uzstādīts.
- Pārbaudiet, vai ripa griežas uz piederuma un instrumenta redzamās bultiņas norādītajā virzienā.

EKSPLUATĀCIJA

Lietošanas norādījumi



BRĪDINĀJUMS! Vienmēr ievērojiet šos drošības norādījumus un spēkā esošos normatīvos aktus.



BRĪDINĀJUMS! Lai mazinātu smaga ievainojuma risku, pirms regulēšanas vai pierīču/piederumu uzstādīšanas un noņemšanas izslēdziet instrumentu un atvienojiet to no barošanas avota. Pirms instrumenta pievienošanas barošanas avotam pārbaudiet, vai tas ir izslēgts, nospiežot un atlaižot slēdža mēlīti.



BRĪDINĀJUMS!

- Pārbaudiet, vai visi slīpēšanai vai griešanai paredzētie materiāli ir cieši nostiprināti.
- Izmantojiet spaiļes vai skrūvspīles, lai nostiprinātu un atbalstītu apstrādājamo materiālu uz stabilas platformas. Apstrādājamo materiālu ir svarīgi vienmēr nostiprināt un atbalstīt tāpēc, lai tas neizkustētos un jūs nezaudētu kontroli pār to. Ja materiāls izkustas vai jūs zaudējat kontroli pār to, var rasties bīstama situācija un var gūt ievainojumus.
- Nostipriniet apstrādājamo materiālu. Ar spailēm vai skrūvspīlēm nostiprināts materiāls tiek labāk turēts, nekā pieturot ar roku.
- Atbalstiet paneļus vai jebkuru citu pārāk lielu materiāla gabalu, lai līdz minimumam samazinātu ripas iespīšanās un atsītienu risku. Lieli materiāla gabali mēdz nosēsties paši zem sava svara. Atbalsti ir jānovieto zem materiāla gabala, griezuma līnijas tuvumā un materiāla gabala malas tuvumā abās ripas pusēs.
- Eksploatējot šo instrumentu, vienmēr jāvalkā standarta darba cimdi.

- Eksploatācijas laikā pārvada karteris kļūst ļoti karsts.
- Instrumentam drīkst piemērot tikai nelielu spiedienu. Nespiediet ripu no sāniem.
- Nepieļaujiet pārslodzi. Ja instruments kļūst karsts, ļaujiet tam dažas minūtes darboties tukšgaitā.
- Nedrīkst lietot susināmos uzliktnus vienlaicīgi ar saistvielas abrazīvo ripu.
- Šo instrumentu nav paredzēts lietot ar kausveida ripām un konusiem.
- Slīpēšanai vispiemērotākā pozīcija ir, ja instrumentu iestata 90° leņķī. Virziet instrumentu turp un atpakaļ, piespiežot to vidēji stipri. Šādā veidā apstrādājams materiāls pārmērīgi nesakarst, nezaudē krāsu un tajā neveidojas robi.

Pareizs roku novietojums (1., 6. att.)



BRĪDINĀJUMS! Lai mazinātu smaga ievainojuma risku, **VIENMĒR** turiet rokas pareizi, kā norādīts.



BRĪDINĀJUMS! Lai mazinātu smaga ievainojuma risku, **VIENMĒR** saglabājiet ciešu tvērienu, lai būtu gatavs negaidītai reakcijai.

Pareizs roku novietojums paredz turēt vienu roku uz sānu roktura (C), bet otru — uz instrumenta korpusa, kā norādīts 6. attēlā.

Ieslēgšana un izslēgšana (5. att.)



BRĪDINĀJUMS! Pirms instrumenta eksploatācijas pārbaudiet, vai rokturis ir cieši piestiprināts.

Lai iedarbinātu instrumentu, vispirms aktivizējiet slēdža atlaišanas pogu (B) un pēc tam nospiediet ieslēgšanas/izslēgšanas slēdzi (A).

Lai instruments darbotos nepārtraukti, turiet slēdža mēlīti (A).

Lai apturētu instrumentu, atlaidiet ieslēgšanas/izslēgšanas slēdzi.



BRĪDINĀJUMS! Kad instruments darbojas ar noslodzi, to nedrīkst ieslēgt un izslēgt.

Metāla apstrādes darbi

Ja ar instrumentu apstrādā metālu, obligāti jāpievieno noplūdstrāvas aizsargierīce, lai novērstu metāla putekļu izraisītos atlikušos riskus.

Ja noplūdstrāvas aizsargierīce atvieno elektrības padevi, nogādāriet instrumentu pilnvarotā DEWALT remontdarbnīcā.



BRĪDINĀJUMS! Strādājot ar metālu, ekstremālos darba apstākļos instrumenta korpusā var uzkrāties vadītspējīgi putekļi. Rezultātā var tikt mazināta instrumenta aizsardzības izolācija, radot elektriskās strāvas trieciena risku.

Lai instrumentā neuzkrātos metāla saneši, ieteicams reizi dienā iztīrīt ventilācijas atveres. Sk. sadaļu **Apkope**.

APKOPE

Šis DEWALT elektroinstruments ir paredzēts ilglaicīgam darbam ar mazāko iespējamo apkopi. Nepārtraukti nevainojama darbība ir atkarīga no pareizas instrumenta apkopes un regulāras tīrīšanas.



BRĪDINĀJUMS! Lai mazinātu smaga ievainojuma risku, pirms regulēšanas vai pierīču/piederumu uzstādīšanas un noņemšanas izslēdziet instrumentu un atvienojiet to no barošanas avota. Pirms instrumenta pievienošanas barošanas avotam pārbaudiet, vai tas ir izslēgts, nospiežot un atlaižot slēdža mēlīti. Instrumentam nejauši sākot darboties, var gūt ievainojumus.

Sukas, kas automātiski izslēdz instrumentu

Motors tiks automātiski apturēts, norādot uz to, ka ogleš sukā ir gandrīz nodilušas un ka instrumentam vajadzīga apkalpošana. Lietotājam nav paredzēts patstāvīgi veikt ogleš suku remontu. Nogādāriet šo instrumentu pilnvarotā DEWALT remontdarbnīcā.



Eļļošana

Šis elektroinstruments nav papildus jāieeļļo.



Tīrīšana



BRĪDINĀJUMS! Ar sausu gaisu no galvenā korpusa izpūstiet netīrumus un putekļus ikreiz, kad pamanāt tos uzkrājamies gaisa atverēs, kā arī visapkārt tām. Veicot šo darbu, valkājiet atzītus acu aizsargus un putekļu masku.



BRĪDINĀJUMS! Instrumenta detaļu tīrīšanai, kas nav no metāla, nedrīkst izmantot šķīdinātājus vai citas asas ķīmiskas vielas. Šīs ķīmiskas vielas var sabojāt šo detaļu materiālu. Lietojiet tikai ziepjūdenī samitrinātu lupatiņu. Nekādā gadījumā nepieļaujiet, lai instrumentā iekļūst šķidrums; instrumentu nedrīkst iegremdēt šķīdumā.

Piederumi



BRĪDINĀJUMS! Tā kā citi piederumi, kurus DEWALT nav ieteicis un nepiedāvā, nav pārbaudīti lietošanai ar šo instrumentu, var rasties bīstami apstākļi, ja tos lietosiet. Lai mazinātu ievainojuma risku, šim instrumentam lietojiet tikai DEWALT ieteiktos piederumus.

Lai iegūtu sīkāku informāciju par attiecīgajiem piederumiem, sazinieties ar tuvāko pārstāvi.

Rezerves ripas detaļas Nr.: 403216-00

Vides aizsardzība



Dalīta atkritumu savākšana. Izstrādājumus un akumulatorus ar šo apzīmējumu nedrīkst izmest kopā ar parastiem sadzīves atkritumiem.

Izstrādājumu un akumulatoru sastāvā ir materiāli, ko var atgūt vai otrreizēji pārstrādāt, samazinot pieprasījumu pēc izejvielām. Nododiet otrreizējai pārstrādei elektriskos izstrādājumus un akumulatorus saskaņā ar vietējiem noteikumiem. Sīkāka informācija ir pieejama vietnē www.2helpU.com.

ПРЯМАЯ ШЛИФОВАЛЬНАЯ МАШИНА DW882

Поздравляем!

Вы приобрели инструмент DEWALT. Многолетний опыт, тщательная разработка изделий и инновации делают компанию DEWALT одним из самых надежных партнеров для пользователей профессионального электроинструмента.

Технические характеристики

DW882		
Напряжение		В 230
Тип		3
Потребляемая мощность	Вт	1 800
Скорость без нагрузки	Мин ⁻¹	5 700
Диаметр круга	мм	152
Шпиндель		5/8-11-UNC-3B
Ширина круга	мм	25
Отверстие		M16
Вес	кг	6,7

Значения шума и вибрации (сумма векторов в трех плоскостях) в соответствии с EN60745-2-3:

L_{PA} (уровень звукового давления)	дБ(А)	91
L_{WA} (уровень звуковой мощности)	дБ(А)	102
K (погрешность для заданного уровня мощности)	дБ(А)	3,2

Шлифовка		
Значение эмиссии вибрации $a_{h,AG}$ =	м/с ²	18,1
Погрешность K =	м/с ²	2,4

Значение эмиссии вибрации, указанное в данном справочном листке, было получено в соответствии со стандартным тестом, приведенным в EN60745, и может использоваться для сравнения инструментов. Кроме того, оно может использоваться для предварительной оценки воздействия вибрации.



ОСТОРОЖНО! Заявленное значение эмиссии относится к основным областям применения инструмента. Однако, если инструмент используется не по основному назначению с различной

оснасткой или при ненадлежащем уходе, уровень вибрации может измениться. Это может привести к значительному увеличению уровня воздействия вибрации в течение всего рабочего периода.

При расчете приблизительного значения уровня воздействия вибрации также необходимо учитывать время, когда инструмент выключен или то время, когда он работает на холостом ходу. Это может привести к значительному снижению уровня воздействия вибрации в течение всего рабочего периода.

Определите дополнительные меры техники безопасности для защиты оператора от воздействия вибрации, а именно: поддержание инструмента и оснастки в рабочем состоянии, создание комфортных условий работы, хорошая организация рабочего места.

Предохранители

Европа	230 В, инструменты	10 Ампер, эл. сеть
Великобритания и Ирландия	230 В, инструменты	13 Ампер в вилке

Обозначения: правила техники безопасности

Ниже описывается уровень опасности, обозначаемый каждым из предупреждений. Прочитайте руководство и обратите внимание на эти символы.



ОПАСНО! Обозначает опасную ситуацию, которая неизбежно приведет к серьезной травме или смертельному исходу, в случае несоблюдения соответствующих мер безопасности.



ОСТОРОЖНО! Указывает на потенциально опасную ситуацию, которая, в случае несоблюдения соответствующих мер безопасности, может привести

к серьезной травме или смертельному исходу.



ВНИМАНИЕ! Указывает на потенциально опасную ситуацию, которая в случае несоблюдения соответствующих мер безопасности **может** стать причиной **травм средней или легкой степени тяжести.**

ПРИМЕЧАНИЕ. Указывает на практики, **использование которых не связано с получением травмы, но если ими пренебречь, могут привести к порче имущества.**



Указывает на риск поражения электрическим током.



Указывает на риск пожара.

Декларация о соответствии нормам ЕС

ДИРЕКТИВА ПО МЕХАНИЧЕСКОМУ ОБОРУДОВАНИЮ



ПРЯМАЯ ШЛИФОВАЛЬНАЯ МАШИНА DW882

DEWALT заявляет, что продукция, описанная в **Технических характеристиках**, соответствует:

2006/42/ЕС, EN60745-1:2009+A11:2010, EN60745-2-3:2011, +A2:2013, +A11:2014.

Эти изделия также соответствуют директиве 2004/108/ЕС (до 19.04.2016), 2014/30/EU (с 20.04.2016) и 2011/65/EU. За дополнительной информацией обращайтесь в компанию DEWALT по адресу, указанному ниже или приведенному на задней стороне обложки руководства.

Нижеподписавшийся несет ответственность за составление технической документации и составил данную декларацию по поручению компании DEWALT.

Маркус Ромпель
Директор по разработке и производству
DEWALT, Richard-Klinger-Straße 11,
D-65510, Idstein, Германия
25.11.2015



ОСТОРОЖНО! Во избежание риска получения травм ознакомьтесь с инструкцией.

Общие правила техники безопасности при использовании электроинструментов



ОСТОРОЖНО! Полностью прочтите инструкции по технике безопасности и все руководства по эксплуатации. Несоблюдение правил и инструкций может привести к поражению электрическим током, возгоранию и/или тяжелым травмам.

СОХРАНИТЕ ВСЕ ИНСТРУКЦИИ И РУКОВОДСТВА ДЛЯ ПОСЛЕДУЮЩЕГО ОБРАЩЕНИЯ К НИМ

Термин «электроинструмент» в предупреждениях относится к работающим от сети (проводным) электроинструментам или работающим от аккумулятора (беспроводным) электроинструментам.

- 1) **БЕЗОПАСНОСТЬ НА РАБОЧЕМ МЕСТЕ**
 - a) **Содержите рабочее место в чистоте и обеспечьте его хорошую освещенность.** Захламленное или плохо освещенное рабочее место может стать причиной несчастного случая.
 - b) **Не используйте электроинструменты во взрывоопасной атмосфере, например, в присутствии воспламеняющихся жидкостей, газов или пыли.** Искры, которые появляются при работе электрифицированного инструмента, могут привести к воспламенению пыли или паров.

- c) **Не разрешайте детям и посторонним лицам находиться рядом с вами при работе с электроинструментом.**
Отвлекаясь от работы, вы можете потерять контроль над инструментом.

2) ЭЛЕКТРИЧЕСКАЯ БЕЗОПАСНОСТЬ

- a) **Сетевые вилки инструмента должны соответствовать сетевым розеткам. Никогда не меняйте вилку инструмента. Не используйте переходники к вилкам для электроинструментов с заземлением.** Использование оригинальных штепсельных вилок, соответствующих типу сетевой розетки, снижает риск поражения электрическим током.
- b) **Следует избегать контакта с заземленными объектами, такими как трубы, радиаторы, плиты и холодильники.** Если вы будете заземлены, увеличивается риск поражения электрическим током.
- c) **Не допускайте нахождения электроинструментов под дождем или в условиях повышенной влажности.** При попадании воды в электрифицированный инструмент риск поражения электротоком возрастает.
- d) **Необходимо бережно обращаться со шнуром питания. Никогда не используйте кабель для переноски инструмента, не тяните за него, пытаясь отключить инструмент от сети. Держите кабель подальше от источников тепла, масла, острых углов или движущихся предметов.** Поврежденный или запутанный кабель питания повышает риск поражения электротоком.
- e) **При работе с электроинструментом вне помещения необходимо пользоваться кабелем-удлинителем, рассчитанным на эксплуатацию на вне помещения.** Использование кабеля питания, предназначенного для использования вне помещения, снижает риск поражения электрическим током.
- f) **При необходимости эксплуатации электроинструмента в местах с повышенной влажностью**

используйте устройство защитного отключения (УЗО). Использование УЗО сокращает риск поражения электрическим током.

3) ИНДИВИДУАЛЬНАЯ БЕЗОПАСНОСТЬ

- a) **При работе с электроинструментом сохраняйте бдительность, следите за своими действиями и пользуйтесь здравым смыслом. Не работайте с электроинструментом, если вы устали, находитесь в состоянии наркотического, алкогольного опьянения или под воздействием лекарственных препаратов.** Невнимательность при работе с электроинструментом может привести к серьезным телесным повреждениям.
- b) **Используйте средства индивидуальной защиты. Всегда используйте защитные очки.** Средства защиты, такие как противопылевая маска, обувь с не скользящей подошвой, каска и защитные наушники, используемые при работе, уменьшают риск получения травм.
- c) **Примите меры для предотвращения случайного включения.** Перед тем как подключить электроинструмент к сети и/или аккумуляторной батарее, взять инструмент или перенести его на другое место, убедитесь в том, что выключатель находится в положении **Выкл.** Если при переноске электроинструмента он подключен к сети, и при этом ваш палец находится на выключателе, это может стать причиной несчастных случаев.
- d) **Уберите все регулировочные или гаечные ключи перед включением электроинструмента.** Ключ, оставленный на вращающейся части электрифицированного инструмента, может привести к травме.
- e) **Не пытайтесь дотянуться до слишком удаленных поверхностей. Обувь должна быть удобной, чтобы вы всегда могли сохранять равновесие.** Это позволит лучше контролировать электрифицированный инструмент в непредвиденных ситуациях.

- f) **Надевайте подходящую одежду. Избегайте носить свободную одежду и ювелирные украшения. Следите за тем, чтобы волосы, одежда и перчатки не попадали под движущиеся детали. Возможно наматывание свободной одежды, ювелирных изделий и длинных волос на движущиеся детали.**
- g) **Если устройства предусматривают возможность подключения пылеотсоса и пылесборника, убедитесь в том, что они правильно подключены. Использование устройства для пылеудаления сокращает риски, связанные с пылью.**

4) ЭКСПЛУАТАЦИЯ ЭЛЕКТРОИНСТРУМЕНТА И УХОД ЗА НИМ

- a) **Избегайте чрезмерной нагрузки электроинструмента. Используйте электроинструмент в соответствии с назначением. Правильно подобранный электроинструмент выполнит работу более эффективно и безопасно при стандартной нагрузке.**
- b) **Не используйте электроинструмент с неисправным выключателем. Любой электроинструмент, управлять выключением и включением которого невозможно, опасен, и его необходимо отремонтировать.**
- c) **Перед выполнением любой регулировки, заменой дополнительных приспособлений или хранением электроинструмента, отключите устройство от сети или извлеките батарею из устройства. Такие превентивные меры безопасности сокращают риск случайного включения электрифицированного инструмента.**
- d) **Храните неиспользуемый электроинструмент в недоступном для детей месте и не позволяйте использовать его лицам, не имеющим соответствующих навыков или не ознакомленным с данными инструкциями. Электрифицированный инструмент представляет опасность в руках неопытных пользователей.**
- e) **Обеспечьте правильный уход за электроинструментом. Проверьте,**

не нарушена ли центровка или не заклинены ли движущиеся детали, нет ли повреждений или иных неисправностей, которые могли бы повлиять на работу электроинструмента. В случае обнаружения повреждений, прежде чем приступить к эксплуатации электрифицированного инструмента, его нужно отремонтировать. Большинство несчастных случаев происходит из-за электрифицированных инструментов, которые не обслуживаются должным образом.

- f) **Необходимо содержать режущий инструмент в острозаточенном и чистом состоянии. Вероятность заклинивания инструмента, за которым следят должным образом и который хорошо заточен, значительно меньше, а работать с ним легче.**
- g) **Используйте данный электроинструмент, а также дополнительные приспособления и насадки в соответствии с данными инструкциями и с учетом условий и специфики работы. Использование электрифицированного инструмента для выполнения операций, для которых он не предназначен, может привести к созданию опасных ситуаций.**

5) ТЕХНИЧЕСКОЕ ОБСЛУЖИВАНИЕ

- a) **Обслуживание электроинструмента должно выполняться только квалифицированным техническим персоналом. Это позволит обеспечить безопасность обслуживаемого электрифицированного инструмента.**

ДОПОЛНИТЕЛЬНЫЕ СПЕЦИАЛЬНЫЕ ИНСТРУКЦИИ ПО ТЕХНИКЕ БЕЗОПАСНОСТИ

Инструкции по технике безопасности для всех видов работ

- a) **Данный инструмент предназначен для шлифовки. Прочитайте и просмотрите все предупреждения, инструкции, иллюстрации**

- и спецификации по данному электроинструменту. Несоблюдение всех приведенных ниже инструкций может стать причиной поражения электрическим током, возгорания и/или тяжелой травмы.*
- b) **Не рекомендуется выполнять с помощью данного инструмента такие работы, как зачистка, крацевание, полирование и отрезание.** Выполнение операций, не предусмотренных для данного инструмента, представляет опасность и может привести к травме.
- c) **Не используйте дополнительные принадлежности, которые не рекомендованы производителем инструмента и не предназначены для него специально.** Возможность установки оснастки на электроинструмент не обеспечивает безопасности при ее использовании.
- d) **Номинальная скорость принадлежности должна, как минимум, равняться максимальной скорости, указанной на электроинструменте.** Принадлежность, которая вращается со скоростью, превышающей ее номинальную скорость вращения, может разрушиться и отлететь в сторону.
- e) **Внешний диаметр и толщина принадлежности должны соответствовать диапазону мощности электроинструмента.** Принадлежности неправильного размера не закрываются защитным кожухом и не обеспечивают надлежащего контроля управления.
- f) **Размер оси колес, фланцев, дисков-подшве и любых принадлежностей должен точно соответствовать шпинделю электроинструмента.** Принадлежности с ромбовидными отверстиями, которые не подходят к монтажной арматуре электроинструмента, работают несбалансированно, слишком сильно вибрируют и могут привести к потере управления.
- g) **Не используйте поврежденные принадлежности.** Перед каждым использованием проверяйте оснастку, как то, абразивные круги, на наличие сколов и трещин, проставки - на наличие надрывов и трещин, проволочные щетки
- на наличие ослабленной или сломанной проволоки. В случае падения электроинструмента или принадлежности проверьте наличие повреждений или установите неповрежденную оснастку. После проверки и установки принадлежности оператор и посторонние лица не должны находиться на одной плоскости с вращающейся принадлежностью. Запустите электроинструмент на максимальной скорости без нагрузки и дайте ему поработать одну минуту. Поврежденные принадлежности, как правило, ломаются в течение этого тестового периода.
- h) **Используйте средства индивидуальной защиты.** В зависимости от типа выполняемых работ надевайте щиток для защиты лица или защитные очки. В соответствии с необходимостью надевайте респиратор, защитные наушники, перчатки и рабочий фартук, способный защитить от мелких абразивных частиц и фрагментов обрабатываемой детали. Средства защиты для глаз должны останавливать частицы, вылетающие при выполнении различных видов работ. Пылезащитная маска или респиратор должны обеспечивать фильтрацию твердых частиц, образующихся при выполнении работ. Длительное воздействие шума высокой мощности может привести к нарушениям слуха.
- i) **Не подпускайте посторонних лиц близко к рабочей зоне.** Любое лицо, входящее в рабочую зону, должно использовать средства индивидуальной защиты. Фрагменты обрабатываемой детали или разрушенной оснастки могут отлететь в сторону и стать причиной травмы даже за пределами рабочей зоны.
- j) **Во время выполнения работ удерживайте электроинструмент только за изолированные поверхности в тех случаях, когда режущая принадлежность может задеть скрытую электропроводку или собственный шнур питания.** Если вы держитесь за металлические детали инструмента, то в случае перерезания находящегося под напряжением провода

возможно поражение оператора электрическим током.

- к) **Располагайте кабель питания на удалении от вращающейся принадлежности.** В случае потери контроля над инструментом кабель питания может быть разрезан или ободран, а ваша рука может быть затянута вращающейся принадлежностью.
- л) **Никогда не кладите электроинструмент до тех пор, пока он полностью не остановится.** Вращающаяся принадлежность может задеть за поверхность, из-за чего электроинструмент может вырваться из рук.
- м) **Включайте инструмент только в том случае, если Вы надежно удерживаете его в руках.** Случайный контакт с вращающейся принадлежностью может привести к наматыванию одежды и контакту принадлежности с Вашим телом.
- н) **Регулярно очищайте вентиляционные отверстия электроинструмента.** Вентилятор электродвигателя затягивает пыль внутрь корпуса, а скопление большого количества пыли на металлических частях электродвигателя повышает риск поражения электротоком.
- о) **Не используйте электроинструмент рядом с горючими материалами.** Искры могут привести к их воспламенению.
- р) **Не используйте принадлежности, требующие жидкостного охлаждения.** Использование воды или других жидких охлаждающих средств может привести к поражению электрическим током вплоть до смертельного исхода.

ДОПОЛНИТЕЛЬНЫЕ ИНСТРУКЦИИ ПО ТЕХНИКЕ БЕЗОПАСНОСТИ ДЛЯ ВСЕХ ВИДОВ РАБОТ

Причины возникновения отдачи и способы ее предупреждения

Отдача представляет собой внезапную реакцию в результате заклинивания или

деформации вращающегося круга, круга-подшвы, щетки или любых других насадок. Заклинивание или деформация вызывают мгновенную остановку вращающейся насадки, что, в свою очередь, приводит к потере управления инструментом и его резкого смещения в сторону, противоположную направлению вращения насадки в точке заклинивания.

Например, в случае заклинивания или деформации абразивного круга в обрабатываемой детали, заклинивающий край круга может врезаться в поверхность материала, что приводит к поднятию или выталкиванию круга. Круг может отскочить в сторону оператора или в другом направлении, в зависимости от направления вращения круга в точке заклинивания. Это может также привести к поломке абразивных кругов.

Отдача является результатом неправильного использования инструмента и/или использованием неправильных методов или режимов работы; избежать этого явления можно путем выполнения указанных далее мер предосторожности.

- а) **Прочно удерживайте электроинструмент обеими руками и располагайтесь таким образом, чтобы иметь возможность погасить энергию отдачи.** Для эффективного управления инструментом в случае возникновения отдачи или реактивного крутящего момента во время запуска всегда пользуйтесь вспомогательной рукояткой (при наличии). Оператор может контролировать энергию обратного удара при соблюдении надлежащих мер предосторожности.
- б) **Никогда не держите руки поблизости от вращающейся принадлежности.** Принадлежность может отскочить в направлении вашей руки.
- в) **Не стойте с той стороны, куда будет сдвигаться инструмент в случае возникновения отдачи.** В результате отдачи, инструмент отскакивает в направлении, противоположном вращению круга в точке заклинивания.
- г) **Соблюдайте особую осторожность при обработке углов, острых кромок и т. д.** Избегайте дрожания и заклинивания принадлежности. Углы, острые кромки или дрожание могут

вызвать заклинивание принадлежности в заготовке и привести к потере управления в случае возникновения отдачи.

- e) **Не устанавливайте круги для пильных цепей или зубчатые режущие круги.** Такие круги часто вызывают отдачу и потерю управления инструментом.

Меры безопасности при шлифовке

- a) **Используйте только такие типы кругов, которые рекомендованы для данного электроинструмента, а также специальные ограждения, предназначенные для конкретных кругов.** Круги, не предназначенные для работы с электроинструментом, не могут быть закрыты кожухами надлежащим образом и представляют собой опасность.
- b) **Шлифовальная поверхность кругов с утопленным центром должна быть ниже поверхности края кожуха.** Невозможно обеспечить надежную защиту при использовании кругов, выступающих за края защитного ограждения.
- c) **Кожух должен быть надежно закреплен на электроинструменте и находится в положении, обеспечивающем максимальную защиту, чтобы минимально возможная часть круга находилась на одной прямой с оператором.** Кожух помогает защитить оператора от отколовшихся фрагментов круга и случайного контакта с кругом, а также искр, от которых может загореться одежда.
- d) **Используйте круги для выполнения только рекомендованных типов работ. Например: не выполняйте шлифование при помощи отрезного круга.** Абразивные отрезные круги предназначены для работы периферией круга; боковая нагрузка, прилагаемая к таким кругам, может привести к их разрушению.
- e) **Всегда используйте исправные фланцы для кругов, размер и форма которых соответствуют конкретному кругу.** Соответствующие фланцы надежно фиксируют круг,

что снижает вероятность его поломки. Фланцы для отрезных кругов могут отличаться от фланцев для шлифовальных кругов.

- f) **Не используйте сильно изношенные круги от электроинструментов больших размеров.** Круг, предназначенный для электроинструмента больших размеров, не подходит для более высокой скорости, на которой работает инструмент меньшего размера, и поэтому может разрушиться.

Дополнительные сведения по технике безопасности

- Винтовая резьба принадлежностей должна соответствовать резьбе оси шлифовальной машины. Для принадлежностей, установленных на фланцы, отверстие для инструментальной оправки должно соответствовать установочному диаметру фланца. Принадлежности, которые не подходят монтажной арматуре электроинструмента, работают несбалансированно, слишком сильно вибрируют и могут привести к потере управления.



ОСТОРОЖНО! Рекомендуется использовать устройство защитного отключения (УЗО) с током утечки до 30 мА.

Остаточные риски

Несмотря на соблюдение соответствующих инструкций по технике безопасности и использование предохранительных устройств, некоторые остаточные риски невозможно полностью исключить. А именно:

- ухудшение слуха;
- риск получения травмы от разлетающихся частиц;
- риск получения ожогов в результате нагревания принадлежностей в процессе работы;
- риск получения травмы в результате продолжительной работы;
- опасность образования пыли из вредных материалов.

Маркировка на инструменте

На инструмент нанесены следующие обозначения:



Перед началом работы прочтите руководство по эксплуатации.



Используйте средства защиты органов слуха.



Используйте защитные очки.

МЕСТОПОЛОЖЕНИЕ КОДА ДАТЫ (РИС. 1)

Код даты (M), который также включает год изготовления, напечатан на корпусе.

Пример:

2016 XX XX

Год производства

Комплектация поставки

В комплектацию входит:

- 1 Прямая шлифовальная машина
- 1 Боковая рукоятка
- 1 Ограждение
- 1 Шлифовальный круг
- 1 Шестигранный ключ
- 1 Ключ
- 1 Руководство по эксплуатации
- Проверьте на наличие повреждений инструмента, его деталей или дополнительных принадлежностей, которые могли возникнуть во время транспортировки.
- Перед эксплуатацией внимательно прочтите данное руководство.

Описание (рис. 1)



ОСТОРОЖНО! *Никогда не вносите изменения в конструкцию электроинструмента или какой-либо его части. Это может привести к повреждению или травме.*

- A. Выключатель
- B. Кнопка отпускания переключателя
- C. Боковая ручка
- D. Ограждение

НАЗНАЧЕНИЕ

Прямая шлифовальная машина DW882 предназначена для профессионального выполнения шлифовки.

ЗАПРЕЩАЕТСЯ использовать шлифовальный круг для целей, отличных от тех, которые указаны в технических данных.

НЕ используйте инструмент во влажных условиях или при наличии в окружающем пространстве легко воспламеняющихся жидкостей или газов.

Прямые шлифовальные машины являются профессиональным электроинструментом.

НЕ допускайте детей к инструменту. Использование инструмента неопытными пользователями должно происходить под контролем опытного коллеги.

- Данный инструмент не предназначен для использования лицами (включая детей) с ограниченными физическими, психическими и умственными возможностями, не имеющими опыта, знаний или навыков работы с ним, если они не находятся под наблюдением лица, ответственного за их безопасность. Никогда не оставляйте детей без присмотра с этим инструментом.

Электробезопасность

Электродвигатель рассчитан на работу только при одном напряжении сети. Необходимо обязательно убедиться, что напряжение источника питания соответствует указанному на паспортной табличке устройства.

Машина заземляется (класс I) в соответствии с EN60745, поэтому наличие заземления обязательно.

В случае повреждения кабеля питания его необходимо заменить специально подготовленным кабелем, который можно приобрести в сервисных центрах DEWALT.

Замена штепсельной вилки (только для Великобритании и Ирландии)

Если нужно установить штепсельную вилку.

- Осторожно снимите старую вилку.
- Подсоедините коричневый провод к терминалу фазы в вилке.
- Подсоедините синий провод к нулевому терминалу.



ОСТОРОЖНО! Подсоедините желтый/зеленый провод к клемме заземления.

Соблюдайте инструкции по установке вилок высокого качества. Рекомендованный предохранитель: 13 А.

Использование кабеля-удлинителя

При необходимости использования удлинительного кабеля, используйте только утвержденные 3-х жильные кабели промышленного изготовления, рассчитанные на мощность не меньшую, чем потребляемая мощность данного инструмента (см. раздел **Технические характеристики**). Минимальный размер проводника должен составлять 1,5 мм²; максимальная длина 30 м.

При использовании кабельного барабана всегда полностью разматывайте кабель.

СБОРКА И РЕГУЛИРОВКА



ОСТОРОЖНО! Чтобы снизить риск получения серьезных травм, выключайте инструмент и отключайте его от сети перед тем, как выполнять какие-либо регулировки или снимать/устанавливать принадлежность или оснастку. Перед тем как подключить инструмент, нажмите и отпустите курковый выключатель и убедитесь, что инструмент выключен. Случайный запуск может привести к травме

Установка боковой рукоятки (рис. 4)



ОСТОРОЖНО! Перед использованием инструмента проверьте надежность закрепления рукоятки.



ОСТОРОЖНО! Для постоянного контроля работы инструмента нужно обязательно использовать боковую рукоятку.

Вкрутите боковую ручку (С) в отверстие (L) и затяните.

Установка шлифовального круга (рис. 2)

1. Ослабьте барашковые гайки (E) и вращайте болты (F), чтобы снять крышку (G).
2. Откройте крышку.
3. Вставьте шестигранный ключ в одно из отверстий внутреннего фланца, чтобы зафиксировать шпindelь.
4. Ослабьте гайку (H) с помощью гаечного ключа. Открутите гайку и внешний фланец (I).
5. Установите принадлежность (J) на шпindelь.
6. Установите фланец и надежно затяните гайку.
7. Закройте крышку и зафиксируйте ее, затянув барашковые гайки.

Для удаления принадлежности действуйте в обратном порядке.

Установка и снятие ограждения (рис. 3)

1. Снимите принадлежность согласно приведенной выше инструкции.
2. Ослабьте болты (K).
3. Установите ограждение как показано на изображении.
4. Надежно затяните болты.

Для снятия ограждения действуйте в обратном порядке.



ОСТОРОЖНО! Запрещается работать с инструментом без ограждения, за исключением полирования бумажным кругом.

Подготовка к эксплуатации

- Установите ограждение и соответствующий или круг. Не используйте изношенные диски или круги.
- Не используйте поврежденные принадлежности. Перед каждым использованием проверяйте оснастку, как то, абразивные круги, на наличие сколов и трещин, проставки — на наличие надрывов и трещин, проволочные щетки — на наличие ослабленной или сломанной проволоки. В случае падения электроинструмента или принадлежности проверьте наличие повреждений или установите

неповрежденную оснастку. После проверки и установки принадлежности оператор и посторонние лица не должны находиться на одной плоскости с вращающейся принадлежностью. Запустите электроинструмент на максимальной скорости без нагрузки и дайте ему поработать одну минуту. Поврежденные принадлежности, как правило, ломаются в течение этого тестового периода.

- Следите за тем, чтобы внутренний и внешний фланцы были правильно установлены.
- Убедитесь, что указанные стрелками направления вращения на принадлежности и электроинструменте совпадают.

ЭКСПЛУАТАЦИЯ

Инструкции по эксплуатации



ОСТОРОЖНО! Всегда соблюдайте правила техники безопасности и применимые законы.



ОСТОРОЖНО! Чтобы снизить риск получения серьезных травм, выключайте инструмент и отключайте его от сети перед тем, как выполнять какие-либо регулировки или снимать/устанавливать принадлежность или оснастку. Перед тем как подключить инструмент, нажмите и отпустите курковый выключатель и убедитесь, что инструмент выключен.



ОСТОРОЖНО!

- Обязательно закрепляйте материалы, которые собираетесь шлифовать или отрезать.
- Используйте зажимы или тиски для фиксации заготовки на устойчивой опоре. Надежная фиксация заготовки предотвращает ее непреднамеренное смещение и потерю управления. Смещение заготовки и потеря управления создают опасность получения травм.

- Тщательно фиксируйте заготовку. Заготовка, зафиксированная зажимами или в тисках, удерживается более надежно, чем руками.
- Для снижения риска заклинивания круга и отдачи обеспечьте надлежащую опору для длинных панелей или прочих заготовок большого размера. Заготовки большого размера могут провисать под собственным весом. Опоры необходимо поместить под панель возле линии распила и возле края панели по обеим сторонам круга.
- При работе с инструментом надевайте защитные перчатки.
- Во время работы корпус редуктора сильно нагревается.
- Не прилагайте к инструменту чрезмерного усилия. Не подвергайте диск боковым нагрузкам.
- Избегайте перегрузок. При сильном нагреве инструмента позвольте ему поработать несколько минут вхолостую.
- Никогда не используйте прокладки вместе со склеенными абразивными изделиями.
- Данный инструмент не предназначен для использования с чашечными и конусными кругами.
- Наилучшие результаты шлифовки достигаются при установке машины под углом от 90°. Перемещайте инструмент назад и вперед, прилагая умеренное усилие. Таким образом заготовка не будет сильно нагреваться, не будет обесцвечена, а ее поверхность останется ровной.

Правильное положение рук (рис. 1, 6)



ОСТОРОЖНО! Во избежании риска получения серьезных травм **ВСЕГДА** используйте правильное положение рук как показано на рисунке.



ОСТОРОЖНО! Во избежании риска получения серьезных травм **ВСЕГДА** крепко держите инструмент, предупреждая внезапную резкую отдачу.

Правильное положение рук подразумевает, что одна рука лежит на боковой рукоятке (С), а другая — на корпусе инструмента, как показано на рис. 6.

Включение и выключение (рис. 5)



ОСТОРОЖНО! Перед использованием инструмента проверьте надежность закрепления рукоятки.

Для работы с инструментом сперва нажмите на кнопку отпускания переключателя (В), затем нажмите на выключатель (А).

Для продолжительной работы удерживайте выключатель (А).

Чтобы остановить инструмент, отпустите выключатель.



ОСТОРОЖНО! Не включайте и не выключайте инструмент под нагрузкой.

Обработка металлических поверхностей

При обработки металлических поверхностей обязательно используйте устройство защитного отключения (УЗО) для предотвращения рисков, вызываемых металлической стружкой.

Если при работе срабатывает устройство защитного отключения (УЗО), необходимо передать инструмент в авторизованный центр сервисного обслуживания DEWALT.



ОСТОРОЖНО! При экстремальных условиях эксплуатации при работе с металлом внутри корпуса инструмента может накапливаться проводящая пыль. Это может привести к износу изоляции внутренних компонентов инструмента и опасности поражения электрическим током.

В целях предотвращения накопления металлической стружки внутри устройства рекомендуется ежедневно очищать вентиляционные отверстия. См. *Техническое обслуживание*.

ТЕХНИЧЕСКОЕ ОБСЛУЖИВАНИЕ

Ваш электроинструмент DEWALT рассчитан на работу в течение продолжительного времени при минимальном техническом обслуживании. Для длительной безотказной работы необходимо обеспечить правильный уход за инструментом и его регулярную очистку.



ОСТОРОЖНО! Чтобы снизить риск получения серьезных травм, выключайте инструмент и отключайте его от сети перед тем, как выполнять какие-либо регулировки или снимать/устанавливать принадлежность или оснастку. Перед тем как подключить инструмент, нажмите и отпустите курковый выключатель и убедитесь, что инструмент выключен. Случайный запуск может привести к травме.

Самовыключающиеся щетки

В случае износа углеродных щеток двигатель автоматически отключается, указывая на то, что инструмент нуждается в обслуживании. Углеродные щетки не подлежат обслуживанию пользователем. Инструмент необходимо периодически передавать в авторизованный сервисный центр DEWALT.



Смазка

Вашему инструменту не требуется дополнительная смазка.



Чистка



ОСТОРОЖНО! Удаляйте загрязнения и пыль с корпуса инструмента, продувая его сухим воздухом, поскольку грязь собирается внутри корпуса и вокруг вентиляционных отверстий. Надевайте защитные наушники и противопылевую маску при выполнении этих работ.



ОСТОРОЖНО! Никогда не пользуйтесь растворителями или

другими сильнодействующими химическими веществами для чистки неметаллических частей инструмента. Эти химикаты могут повредить структуру материала, используемого для производства таких деталей. Используйте ткань, смоченную в мягком мыльном растворе. Не допускайте попадание жидкости внутрь инструмента; никогда не погружайте никакие из деталей инструмента в жидкость.

Дополнительные принадлежности



ОСТОРОЖНО! Так как дополнительные принадлежности производителей, отличных от DEWALT, не проходили проверку на совместимость с данным изделием, их использование может представлять опасность. Во избежание травм следует использовать для данного изделия только принадлежности, рекомендованные компанией DEWALT.

Проконсультируйтесь со своим продавцом для получения дополнительной информации о соответствующих принадлежностях.

№ запасного круга: 403216-00

Защита окружающей среды



Раздельный сбор. Изделия и аккумуляторные батареи с данным символом на маркировке запрещается утилизировать с обычными бытовыми отходами.

Изделия и аккумуляторные батареи содержат материалы, которые могут быть извлечены или переработаны, снижая потребность в исходном сырье. Пожалуйста, утилизируйте электрические изделия и аккумуляторные батареи в соответствии с местными нормами. Дополнительная информация доступна по адресу www.2helpU.com.

EST	Tallmac Tehnika OÜ Liimi 4/2 10621 Tallinn	(+372) 6563683 remont@tallmac.ee www.tallmac.ee
	Tallmac Tehnika OÜ Riia 130 B/1 TARTU 50411	(+372) 6668510 tartu@tallmac.ee www.tallmac.ee
	Stokker AS Peterburi tee 44 11415 Tallinn	(+372) 6201111 stokker@stokker.com www.stokker.com
LV	LIC GOTUS SIA Ulbrokas Str. 1021 Riga	(+371) 67556949 info@licgotus.lv www.licgotus.lv
	Stokker SIA Krasta iela 42 LV1003 Riga	(+371) 27354354 krasta.riga@stokker.com www.stokker.com
	Visico Fastening Systems SIA Mazā Rāmavas iela 2 1076 Valdlauci, Riga	(+371) 67 452 453 (+371) 67 452 454 info@visico.eu www.visico.eu
LT	ELREMTA MASTERMANN UAB NAGLIO STR 4C 52367 Kaunas	(+370) 69840004 servisas@elmast.lt www.elremta.lt
	Stokker UAB Islandijos pl.5 LT-49179 Kaunas	(+370) 650 05730 kaunas@stokker.com www.stokker.com

Rohkem infot lähima hoolduspartneri kohta leiate siit:

www.2helpu.com

Informāciju par tuvāko servisa pārstāvi skatiet tīmekļa vietnē:

www.2helpu.com

Informāciju apie artimiausias remonto dirbtuves rasite tinklalapyje:

www.2helpu.com

DEWALT®

Garantija

DEWALT užtikrina, kad gaminio, kuris pristatomas vartotojui, medžiagos ir (arba) jo surinkimas yra kokybiškas. Garantija yra priedas prie privačių vartotojų teisių ir jų nekeičia. Garantija galioja visose Europos Bendrijos valstybėse natėse ir Europos laisvosios prekybos zonoje.

Jei DEWALT gaminy sultūžia dėl nekokybiškų medžiagų ir (arba) surinkimo, arba, jei jis neatitinka techninių reikalavimų, 12 mėnesių laikotarpiu nuo jo įsigijimo DEWALT sutaisys arba pakels gaminį.

Garantija netaikoma, jei gedimas atsiranda dėl:

- normalaus susidėvėjimo;
- netinkamo įrankio eksploatavimo ar techninės priežiūros;
- jei variklis buvo perkrautas;
- jei gaminy sugedo dėl neįprastų dalių, medžiagų ar nelaimingo atsitikimo;
- netinkamo maitinimo.

Garantija netaikoma, jei gaminį remontavo arba išmontavo DEWALT neįgaliosios technikas.

Garantijai pasinaudoti gaminį, užpildytą garantinę kortelę ir pirkimo įrodymą (čekį) reikia pristatyti pardavėjui arba tiesiogiai įgaliotoms remonto dirbtuvėms ne vėliau kaip per du mėnesius nuo gedimo nustatymo.

Informaciją apie artimiausias DEWALT remonto dirbtuves rasite tinklalapyje www.2helpu.com.

Garantinis talonas:

Įrankio modelis/katalogo numeris

Seriijinis numeris/datos kodas

Vartotojas

Pardavėjas

Data

Garantii

DEWALT garanteerib, et toode on kliendile tarnimisel vaba materjali ja/või koostamise viigadest. Garantii lisandub erakliendi seaduslikele õigustele ning ei mõjuta neid. Garantii kehtib kõigi Euroopa Ühenduse liikmesriikide territooriumitel ja Euroopa vabakaubanduspiirkonnas.

Kui 12 kuu jooksul ostmisest esineb mõnel DEWALT tootel rike materjali ja/või koostamise vea tõttu või see on spetsifikatsiooni suhtes defektne, parandab või vahetab DEWALT toote kliendi jaoks minimaalse vaevaga.

Garantii ei kehti, kui vea põhjuseks on:

- Normaalse kulumine
- Tööriista väärikohlemine või halb hooldamine
- Mootori ülekoormamine
- Kui toodet on kahjustanud vöörosakesed, materjal või õnnetus
- Vale toitepinge

Garantii ei kehti, kui toodet on remontinud või demonteerinud DEWALT volitusetä isik.

Garantii kasutamiseks tuleb toode, täidetud garantiikaart ja ostutõend (t ekk) viia müüjale või otse volitatud teenindajale hiljemalt kaks kuud peale vea avastamist.

Teavet lähima DEWALT teenindaja kohta leiata veebisaidilt: www.2helpu.com.

Garantiita long:

Tööriista mudel/katalogi number

Seerianumber/kuupäeva kood

Klient

Müüja

Kuupäev

DEWALT®

РУССКИЙ ЯЗЫК

Гарантия

DEWALT гарантирует, что данное изделие в момент поставки потребителю не содержит каких-либо дефектов материалов или сборки. Данная гарантия дополняет законные права частного потребителя и не затрагивает их каким-либо образом. Настоящая гарантия действует на территориях стран-членов Европейского Союза и в Европейской зоне свободной торговли.

Если в течение 12 месяцев с даты приобретения произошла поломка изделия DEWALT из-за некачественных материалов и/или сборки, либо изделие является дефектным в соответствии с техническими требованиями, то DEWALT отремонтирует или заменит изделие с минимальным беспокойством для потребителя.

Гарантия не действительна, если поломка произошла вследствие:

- Нормального износа
- Неправильного использования или плохого обслуживания
- Перегрузки двигателя
- Если изделие повреждено посторонними частями, материалом или вследствие аварии
- Использования ненадлежащего источника питания

Гарантия не действительна, если изделие подвергалось ремонту или разборке лицом, не уполномоченным DEWALT.

Для того, чтобы воспользоваться гарантией необходимо предоставить: изделие, заполненную Гарантийную карту и доказательство покупки (приемки) дилеру или непосредственно уполномоченному агенту по обслуживанию не позднее двух месяцев с момента обнаружения поломки.

Информацию о ближайшем агенте по обслуживанию DEWALT можно найти на странице в Интернете: www.2helpu.com.

Гарантийный талон:

Модель инструмента / Номер по каталогу

Серийный номер / Код даты

Потребитель

Дилер

Дата

DEWALT®

LATVIŠU

Garantija

DEWALT garantē, ka produktam, to piegādājot Klientam, nav materiālu un/vai montāžas defektu. Garantija ir papildus privāti Klienti juridiskajam tiesībam un tas neietekmē. Garantija ir spēkā visās Eiropas Kopienas dalībvalstīs un Eiropas Brīvās tirdzniecības zonā.

Jā DEWALT produkts saūst materiālu un/vai montāžas trūkumu dēļ vai ja tam ir trūkumi saskaņā ar tehnisko specifikāciju, DEWALT 12 mēnešu laikā no pirkšanas datuma veiks remontu vai produkta nomaiņu, cenšoties klientam radīt iespējami mazāk grūtību.

Garantija nav spēkā, ja bojājums ir radies šāda iemesla dēļ:

- Normāls nolietums
- Ieļļas nepareiza lietošana vai silkta uzturēšana
- Ja motors darbināts ar pārsliodzi
- Ja produkta bojājumu radījuši svešķermeņi, cits materiāls vai tas bojāts avārijas rezultātā
- Nepareiza strāvas padeve

Garantija nav spēkā, ja produktam gemitu vai arkori veikusi persona, kam šādam nolūkam nav DEWALT atļaujas.

Lai izmantotu garantijas tiesības, produkts ar aizpildītu garantijas talonu un rīkuma apliecinājumu (čeku) ir jānogādā raīddevējam vai tieši pilnvarotajam arkores pārstāvim vēlākais divus mēnešus pēc trūkuma konstatēšanas.

Informāciju par tuvāko DEWALT servisa pārstāvi meklējiet mājas lapā: www.2helpu.com.

Garantijas talons:

Ieļļes modelis/Kataloga numurs

Sērijas numurs/Datuma kods

Klients

Pārdevējs

Datums