
DEWALT®

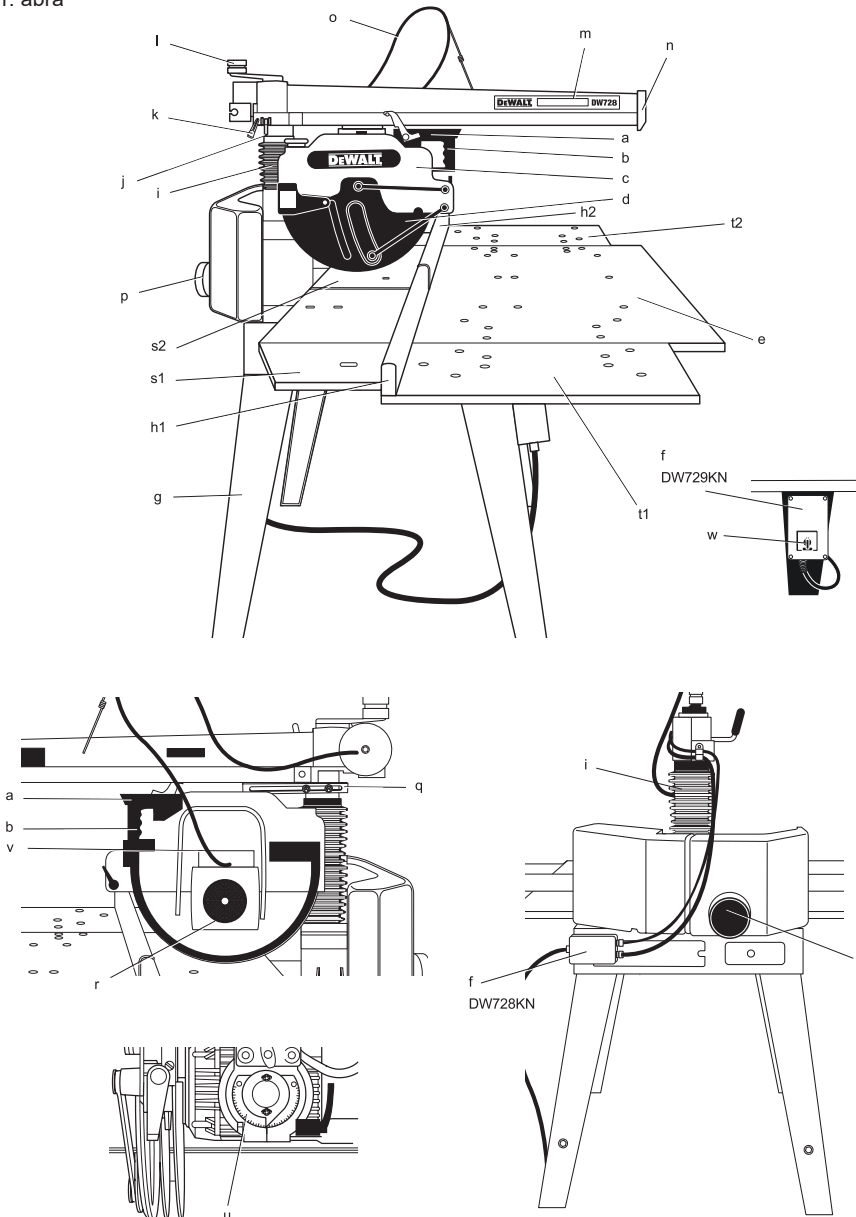
567000-41 H

Fordítás az eredeti kezelési utasítás alapján készült

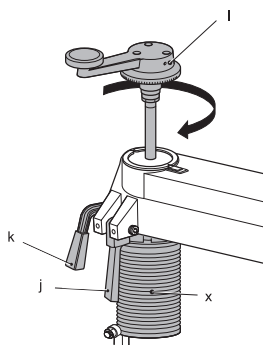
DW728KN

DW729KN

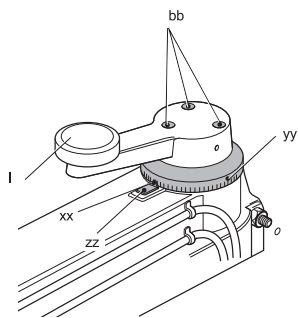
1. ábra



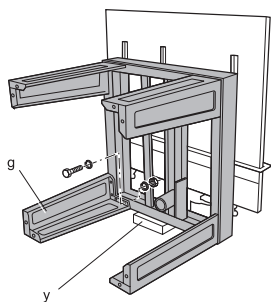
2. ábra



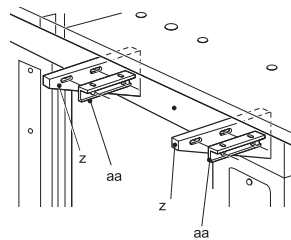
3. ábra



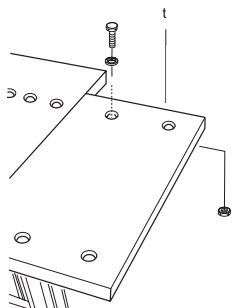
4. ábra



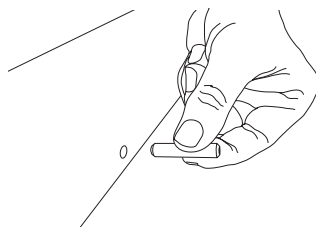
5. ábra



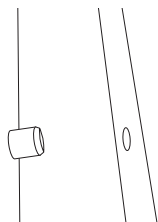
6. ábra



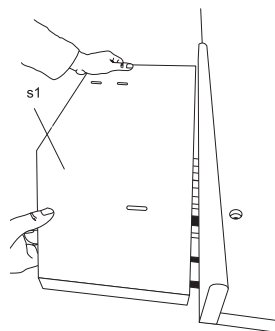
7. ábra



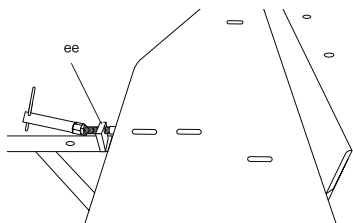
8. ábra



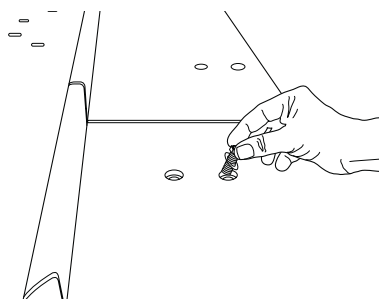
9. ábra



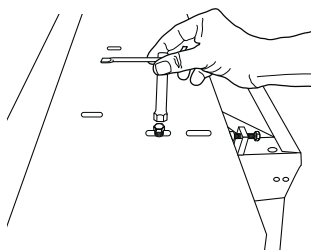
10. ábra



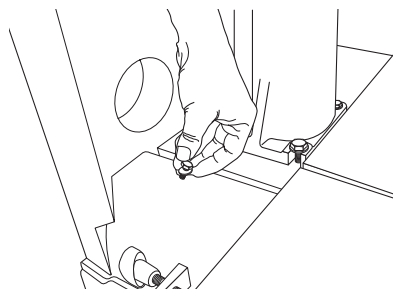
11. ábra



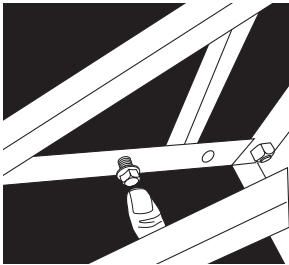
12. ábra



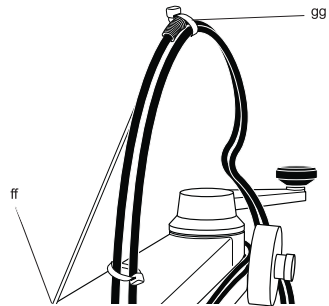
13. ábra



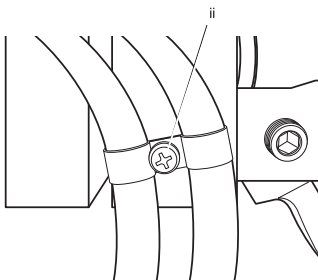
14. ábra



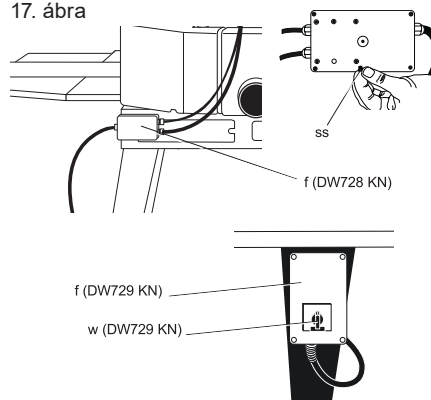
15. ábra



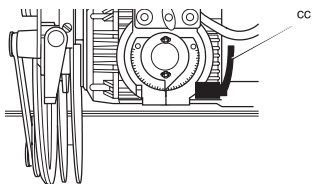
16. ábra



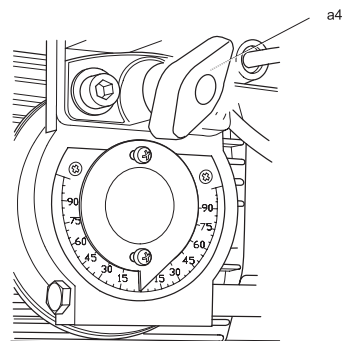
17. ábra



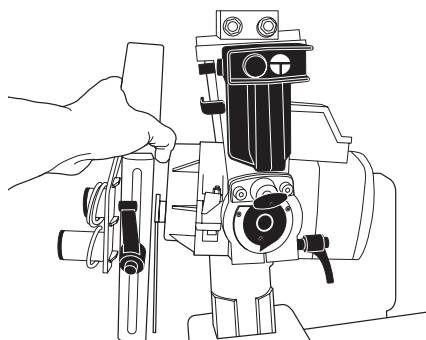
18. ábra



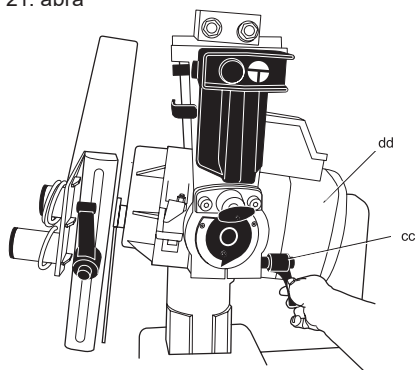
19. ábra



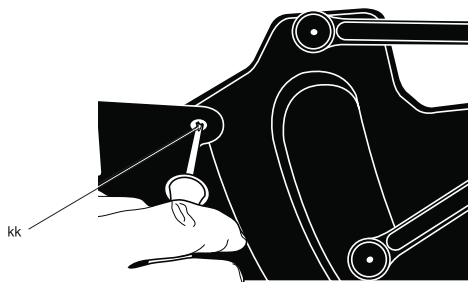
20. ábra



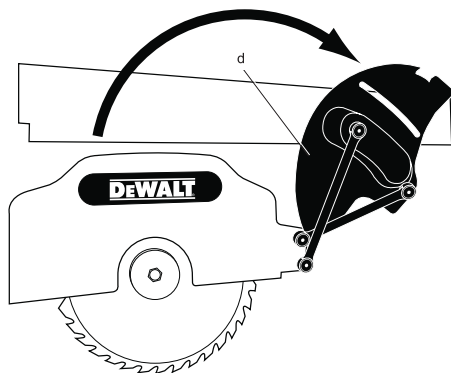
21. ábra



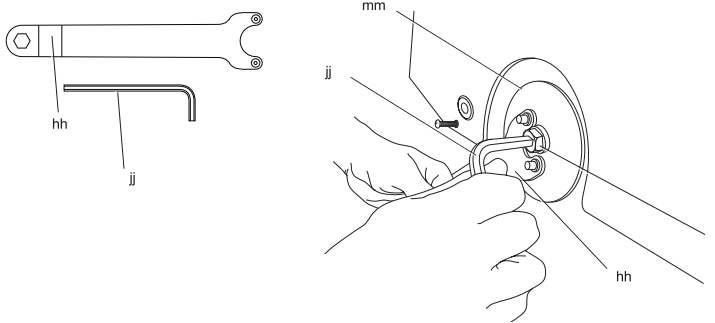
22. ábra



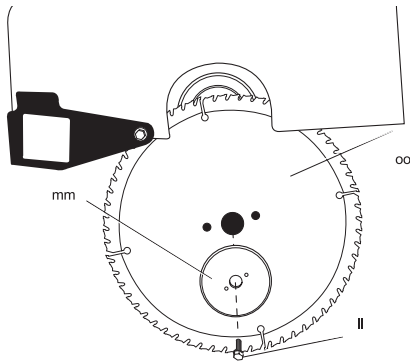
23. ábra



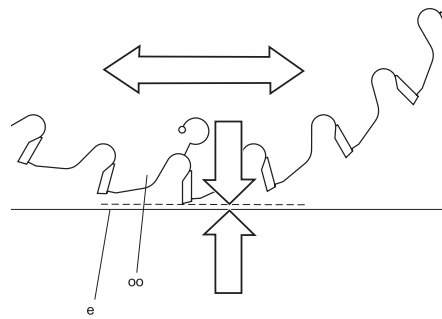
24. ábra



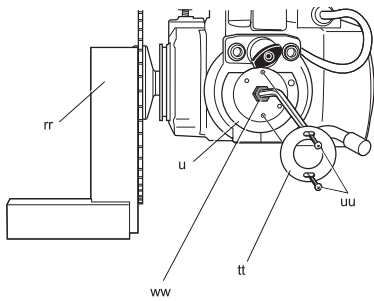
25. ábra



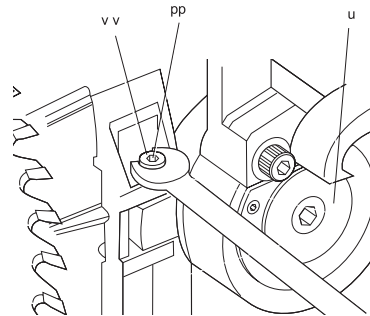
26. ábra



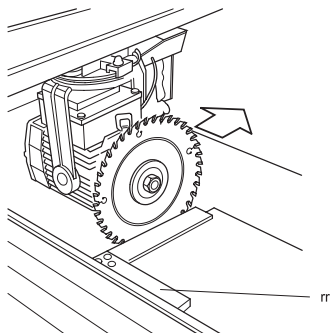
27. ábra



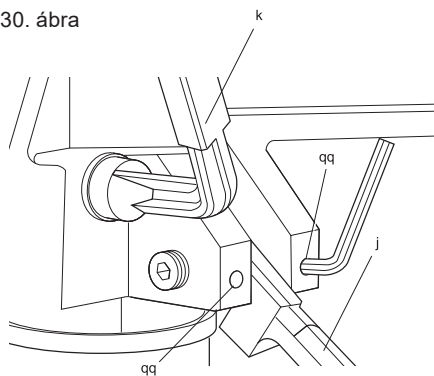
28. ábra



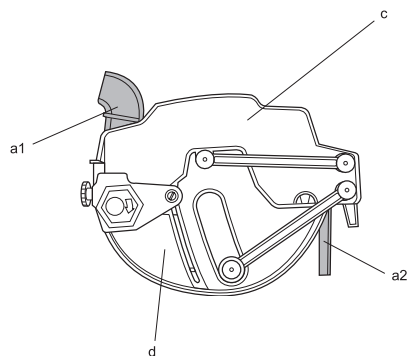
29. ábra



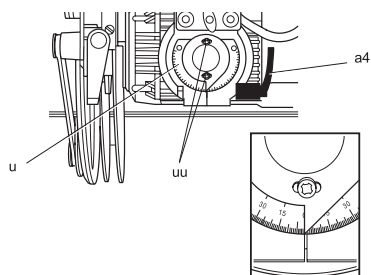
30. ábra



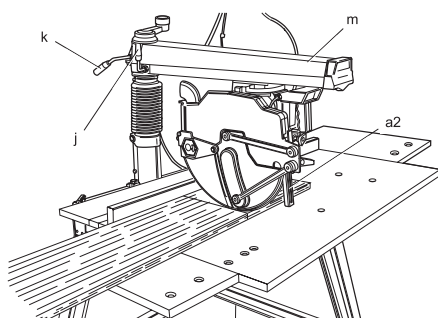
31. ábra



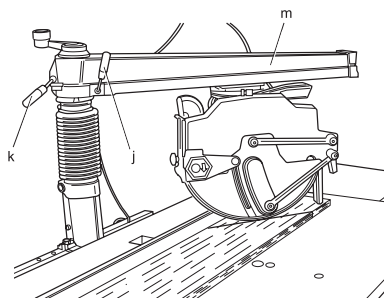
32. ábra



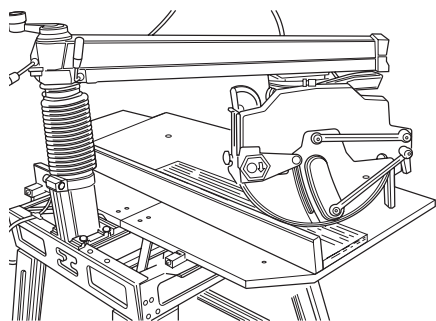
33. ábra



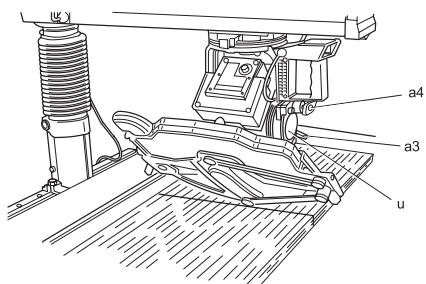
34. ábra

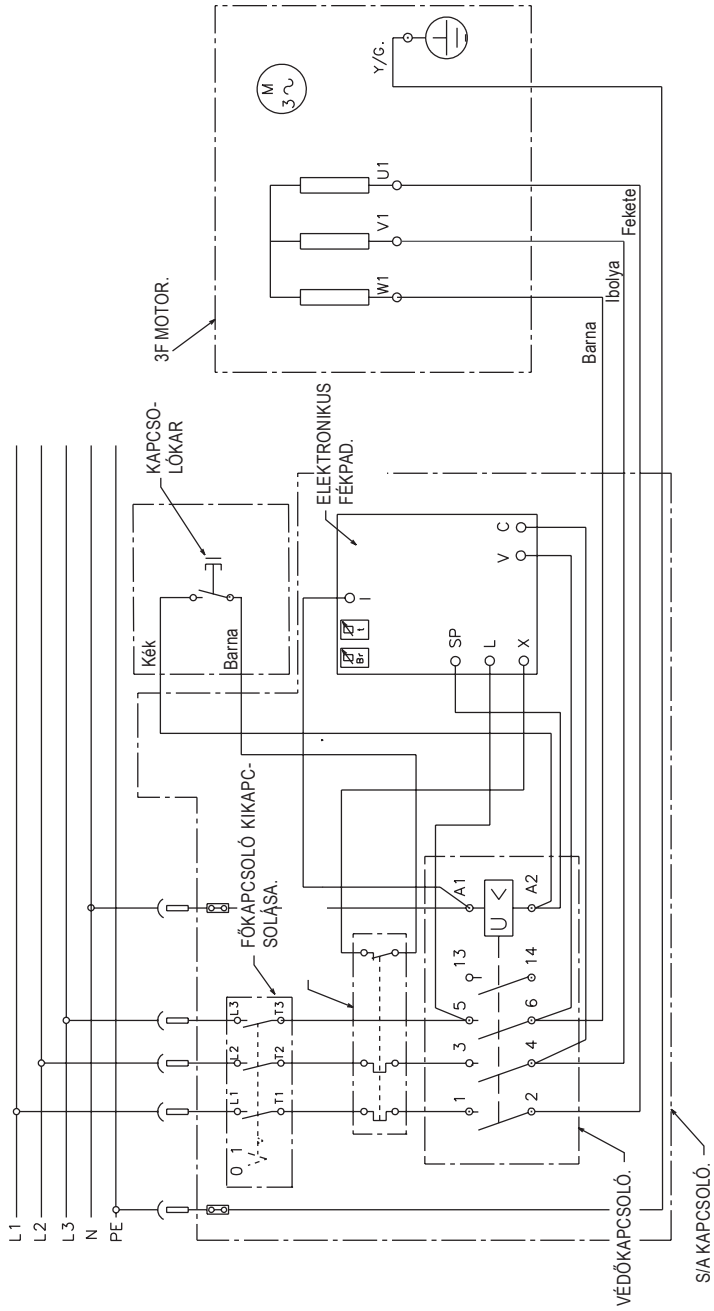


35. ábra



36. ábra





RADIÁLKÖRFŰRÉS

DW728KN/DW729KN

Gratulálunk!

Köszönjük, hogy DEWALT szerszámot vásárolt. Sokéves tapasztalatunk valamint az átgondolt termékfejlesztés és innováció teszi a DEWALT termékeket a professzionális szerszámhasználók egyik legmegbízhatóbb partnerévé.

Műszaki adatok

	DW728KN	DW729KN
Felvett teljesítmény	W 2200	4000
Leadott teljesítmény	W 1820	3300
Típus	1	1
Feszültség	V 230	400
Fűrészlap átmérője	mm 350	350
Fűrészlap furat	mm 30	30
Tengelycsavar átmérője	mm 30	30
Üresjáratú fordulatszám 50 Hz	min ⁻¹ 3000	3000
Fordulatszám terheléssel		
50 Hz	min ⁻¹ 2850	2780
Vágásmélység 90°-nál	mm 110	110
Max. keresztvágó kapacitás 0°-nál		
Max. harántvágó kapacitás	mm 525	525
45°-nál jobbra	mm 365	365
balra	mm 150	150
Vágásmélység 45°-nál	mm 75	75
Max. keresztvágó kapacitás 0°-nál		
Max. harántvágó kapacitás	mm 525	525
45°-nál jobbra	mm 250	250
balra	mm 270	270
Méreték (állvánnyal)	cm 181x134	181x134x
	x152	x15
A poreltávolító adaptere	mm 100	100
Ajánlott poreltávolítási értékek		
Légáramlási sebesség		
a csatlakoztatási pontnál	m/s 20	20
Légtömögáram	m ³ /h 500	500
Vákuum érték		
a csatlakoztatási pontnál	PA 5000/2400	5000/2400
A poreltávolító port	mm 100	100
Keresztmetszet	mm ² 78,5	78,5
A poreltávolító port	mm 40	40
Keresztmetszet	mm ² 12,6	12,6
Súly	kg 149	149
Automata fűrészlap fékítő	<10 s	<10 s
Munkaciklus	min 1/1'	1/3'
Védelmi fokozat	IP5X	IP5X

Az összes vibráció (triax vektorösszeg) az EN 61029 -Iszabvány előírásai alapján:

L_{PA} (hangnyomásszint)	dB(A)	96	96
K_{PA} (toleranciafaktor)	dB(A)	3,0	3,0
L_{WA} (hangteljesítményszint)	dB(A)	109	109
K_{WA} (toleranciafaktor)	dB(A)	2,9	2,9

Súlyozott effektív rezgésgyorsulás (triax vektorösszeg) az EN 61029 -Iszabvány előírásai alapján:

Vibrációs kibocsátási érték a_h =			
	m/s ²	2,0	2,0
Bizonytalanság K =			
	m/s ²	1,9	1,9

MEGJEGYZÉS: A megadott értékek kibocsátási szinteket határoznak meg és nem szükségszerűen munkavédelmi szinteket. Van ugyan összefüggés a kibocsátási és a kitettségi értékek között, de ezt nem lehet megbízhatóan használni annak meghatározására, van-e szükség további munkavédelmi intézkedésekre. A munkavállaló tényleges kitettségének szintjét meghatározó tényezők között szerepelnek a műhely jellemzői, az egyéb zajforrások, stb., azaz a gépek száma és a kapcsolódó munkafolyamatok. Emellett a megengedett expozíciós szintek országoként változnak. Ezen információ alapján ugyanakkor a gép kezelője jobban fel tudja mérni a kockázatokat.

Biztosítékok:

230 V szerszám 16 Amper az eszközben

Definíciók: Biztonsági utasítások

A lenti definíciók meghatározzák az egyes figyelmeztető szavakhoz/címkekhez társított veszély súlyosságát. Kérjük, olvassa el a kézikönyvet és figyeljen ezekre a szimbólumokra.



VESZÉLY: Olyan közvetlen veszély jelez, amelyet ha nem kerülnek el azonnali **halálos vagy súlyos sérülést** okoz.



FIGYELMEZTETÉS: Olyan potenciális veszélyt jelez, amelyet ha nem kerülnek el, **halálos vagy súlyos sérülést** okozhat.



VIGYÁZAT: Potenciális veszélyhelyzetet jelöl, amelyet ha nem hátrítanak el, **könnyű vagy közepesen súlyos sérülést** okozhat.

MEGJEGYZÉS: Olyan **személyi sérüléssel nem fenyegető** gyakorlatot jelöl, amely, ha nem hátrítják el, **anyagi kárt** okozhat.



Az elektromos áramütés kockázatát jelöli.



A tűzveszélyt jelzi.



Az éles széleket jelöli.

CE megfelelőségi nyilatkozat GÉPI BERENDEZÉSEKRE VONATKOZÓ

IRÁNYELV



DW728KN/DW729KN

DEWALT kijelenti, hogy a „**Műszaki adatok**” című részben ismertetett termékek megfelelnek a következő irányelveknek és szabványoknak: 2006/42/EK, EN 61029-1, EN 61029-2-9.

Ezek a termékek a 2004/108/EC és a 2011/65/EU irányelveknek is megfelelnek. További tájékoztatásért lépjen kapcsolatba a DEWALT vállalattal a következőkben megadott vagy a kézikönyv hátlapján is megtalálható elérhetőségeken.

Az aláírás tulajdonosa a műszaki adatok összeállításáért felelős személy; nyilatkozatát a DEWALT vállalat nevében adja.

H. Grossmann

Horst Grossmann
Alelnök, Engineering and Product Development DEWALT, Richard-Klinger-Strasse 11, D-65510, Idstein, Germany
15.06.2009



FIGYELMEZTETÉS: A sérülések kockázatának csökkentése érdekében olvassa el az utasításokat tartalmazó kézikönyvet.

Általános biztonsági előírások



FIGYELMEZTETÉS! Elektromos szerszámok használatakor be kell tartani az alapvető biztonsági előírásokat, többek között a következőket a tűz, az áramütés, a személyi sérülés veszélyének elkerülése érdekében.

A készülék használata előtt figyelmesen olvassa végig ezt a kézikönyvet és őrizze meg.

ŐRIZZE MEG EZT A KÉZIKÖNYVET, HOGY KÉSŐBB IS FELLAPOZHASSA

- 1. Tartsa tisztán a munkaterületet.** A rendetlen munkaterület és munkapad a balesetek melegágya.
- 2. Fordítson gondot a munkaterület környezetére is.** Ne tegye ki esőnek az elektromos szerszámot. Ne használja a szerszámot nedves, párás környezetben. A munkaterület legyen jól megvilágítva (250 - 300 Lux). Soha ne használja robbanásveszélyes környezetben, például gyúlékony folyadékok, gázok jelenlétében.
- 3. Védekezzen az elektromos áramütés ellen.** Ügyeljen, hogy teste ne érintkezék földelt felületekkel, például csövezetekkel, radiátorokkal, tűzhellyel, hűtőszekrényvel. Szélsőséges körülmények közötti használat során (pl. a levegő magas nedvességtartalma esetén, fém forgácsolásakor, stb.) az elektromos biztonságot szigetelő transzformátor vagy Fi-relé használatával fokozhatja.
- 4. Ne engedjen közel másokat.** Ne engedje, hogy olyan személyek, akik nem illetékesek a munkában, különösen gyerekek, hozzáérjenek a szerszámhoz vagy a hosszabbító kábelhez, tartsa távol őket a munkaterülettől.
- 5. Használaton kívüli tárolás.** A nem használt elektromos eszközt száraz, jól elzárt helyen tárolja, ahol gyerekek nem érhetik el.
- 6. Ne erőltesse túl a szerszámot.** Azzal a sebességgel, amelyre a szerszámot tervezték, jobban és biztonságosabban dolgozhat.
- 7. A megfelelő szerszámot használja.** Ne erőltesse a kisebb szerszámokat, ne használja őket nagy igénybe vételre tervezett szerszámok helyett. Ne használja a szerszámot rendeltetésétől eltérő célokra,

például ne gallyazzon vagy ne daraboljon körfűrészsel.

8. **Öltözzön megfelelően.** Ne viseljen laza ruházatot vagy ékszert, mert ezek beleakadhatnak a mozgó alkatrészekbe. Szabadban való munkavégzéshez csúszásmentes cipő viselése ajánlott. Hosszú haját kösse össze vagy kösse be.
9. **Használjon védőfelszerelést.** Mindig viseljen védőszemüveget. Viseljen arcmaszkot vagy porvédő álarcot, ha olyan műveletet végez, amely por vagy repülő szilánkok keletkezésével jár. Ha a repülő szilánkok melegek lehetnek, viseljen hőálló kötényt. Mindig használjon fülvédőt. Mindig viseljen védősisakot.
10. **Alkalmazzon porelszívó berendezést.** Ha az adott eszközhöz porelszívó vagy porgyűjtő is tartozik, akkor győződjön meg arról, hogy ezeket megfelelően csatlakoztatta, ill. megfelelően működnek.
11. **Óvatosan kezelje a tápkábelt.** Soha ne a vezetéket húzza, amikor ki akarja venni a konnektorból. Óvja a kábelt a hőtől, olajtól, éles szegletektől. Soha ne vigye a gépet kábelénél fogva.
12. **Biztonságos munkavégzés.** A munkadarab rögzítéséhez, ha lehetséges, használjon szorítót vagy satut. Biztonságosabb, mint ha a kezében tartja, hisz így mindkét kezével a szerszámot kezelheti.
13. **Ne végezzen olyan mozdulatokat, amelyek kibillenthetik egyensúlyából.** Mindig szilárd felületen álljon, és ügyeljen, ne veszítse el egyensúlyát.
14. **Fordítson gondot a szerszám karbantartására.** A vágószerszámok mindig tiszták és élesek legyenek a jobb és biztonságosabb teljesítmény érdekében. A kenésnél és az alkatrészek cseréjénél kövesse az utasításokat. Időszakonként vizsgálja meg a szerszámot, és ha sérült, márkaszervizben javíttassa meg. A fogantyúkat tartsa szárazon és tisztán, ügyeljen, hogy ne kerüljön rájuk olaj vagy zsír.
15. **Áramtalanítás.** Használaton kívül, szervizelés előtt, illetve ha olyan alkatrészeket cserél, mint pl. a pengék, vágórészek, áramtalanítsa a szerszámot.
16. **Távolítsa el a beállító kulcsot és fogót.** Váljon szokásává annak ellenőrzése, hogy eltávolította-e a beállító eszközöket a szerszámból mielőtt dolgozni kezdene.

17. **Előzze meg a szerszám nem szándékos beindítását.** Ne vigye a szerszámot úgy, hogy ujjja a kapcsolón van. Mielőtt bedugja a konnektorba, ellenőrizze, hogy a kapcsológomb „off” (Ki) állásban van-e.

18. **Kültéri hosszabbító kábelt használjon.** Használat előtt vizsgálja meg a hosszabbító kábelt, ha sérült cserélje ki. Ha a szabadban dolgozik, csakis kültéri használatra alkalmas és ilyen értelmű jelzéssel ellátott hosszabbító kábelt használjon.

19. **Ne veszítse el éberségét.** Figyeljen a munkára. Használja a józan eszét. Ne dolgozzon a szerszámmal, ha fáradt, kábítószert vagy alkoholt fogyasztott, illetve gyógyszer hatása alatt áll.

20. **Ellenőrizze, nincsenek-e sérült alkatrészek.** Használat előtt gondosan ellenőrizze a szerszámot és a tápkábelt, hogy megfelelően fognak-e működni és alkalmasak-e a rendeltetés szerű használatra. Ellenőrizze a mozgó alkatrészek megfelelő beállítását és rögzítését, ellenőrizze az alkatrészeket törésre és más olyan sérülésekre, amelyek befolyásolhatják az eszköz működését. A sérült védőelemet vagy más alkatrészt megfelelően javíttatni vagy cserélni kell a márkaszervizben, ha ebben a kézikönyvben nincs más utasítás. A sérült vagy hibás kapcsolót márkaszervizben cseréltesse ki, illetve javíttassa meg. Ne használja a szerszámot, ha a kapcsolóval nem lehet ki- és bekapcsolni. Soha ne próbálja maga megjavítani.



FIGYELMEZTETÉS! A kézikönyvben nem ajánlott tartozék vagy felszerelés használata, illetve itt föl nem sorolt műveletek végzése személyes sérülés és/vagy anyagi kár veszélyével jár.

21. **Szakképzett szerelővel javíttassa a szerszámot.** Az elektromos szerszám megfelel a vonatkozó biztonsági előírásoknak. Javítását szakképzett személynek kell végeznie eredeti alkatrészek felhasználásával, ellenkező esetben a kezelő jelentős veszélynek van kitéve.

További biztonsági előírások radiál fűrészhez

- Az áramforrást megfelelő méretezésű biztosítókkal és megszakítóval védje.

- A szárnyban lévő csapágpályákat és a görgős fejszerelvényben lévő csapágyakat tartsa tisztán és zsírmertsen.
- Mielőtt bekapcsolná a fűrész, ellenőrizze, hogy a korlát a helyes pozícióban van-e. A fűrészlap addig nem érhet a munkadarabhoz, amíg a fűrész a fogantyúval húzza.
- Mindig úgy állítsa be az ujjvédő berendezést, hogy a rögzített korlát fölött legyen vagy 3 mm-rel az éppen vágott munkadarab felülete fölött - attól függően, melyik van magasabban.
- Rendszeresen ellenőrizze a beállítások pontosságát, és szükség szerint korrigálja azokat.
- Ellenőrizze, hogy a fűrészlap a megfelelő irányba forog-e, és a fogak a korlát felé mutatnak-e.
- A munkavégzés előtt ellenőrizze, minden leszorító fogantyú rögzítve van-e.
- Soha ne üzemeltesse a gépet, csak amikor már minden védőelem a helyén van.
- Ha nem használja, védje az egész fűrészlapot védőburkolattal.
- Használaton kívül, ha fűrészlapot cserél, vagy karbantartást végez, áramtalanítsa a szerszámot.
- Mindig megfelelő, EN847-1 szerint gyártott, éles fűrészlapot használjon, amelynek homlokszöge +/- 5 mm.
- Soha ne használjon olyan fűrészlapot, amelyen a megadott maximális sebesség kisebb mint a gép forgó részének forgási sebessége.
- Ne használjon HSS (nagy sebességű acél) fűrészlapot.
- A fűrészlap ajánlott átmérőjét lásd a műszaki adatoknál.
- Ne ékelje ki a motor ventilátorát a motortengely leállításához.
- Használat előtt ellenőrizze, hogy a védőeszközök, a fék, az automata visszatérő és záró eszközök megfelelően működnek-e. Ne használja a gépet, ha hibásak ezek az eszközök.
- Ha kerek munkadarabokat fűrész, MINDIG használjon megfelelő peckeket vagy ékeket, nehogy a munkadarab elforduljon. Ne erőltesse a vágást. (A motor megakadása vagy részleges leállása súlyos károsodást okozhat.) Várja meg amíg a motor teljesen felgyorsul, ezután kezdje a vágást.
- Ne emelje a gépet a munkadaragnál fogva.
- Ne vágjon vele mágnesezhető vagy nem mágnesezhető fémeket vagy falazó anyagot.
- Ne kenje a fűrészlapot, ha mozog.
- Egyik kezét se tegye a fűrészlap közelébe, ha a fűrész áram alatt van.
- Ne nyúljon be a fűrészlap mögé amikor a gép működik.
- Vágás közben 150 mm-nél közelebb ne nyúljon a fűrészlap felé.
- Ne használjon sérült vagy repedt fűrészlapot.
- Cserélje ki a korlátot, ha sérült és/vagy nem nyújt megfelelő védelmet. A korlátot időnként cserélni kell.
- MINDIG gondoskodjék a biztonságos működésről. A rádiál körfűrész legalább 8mm átmérőjű, és 80mm hosszú csavarokkal rögzítse a padlóhoz.



FIGYELMEZTETÉS! Ha kerek munkadarabokat fűrész, mindig rögzítse megfelelő peckekkel vagy ékekkel, nehogy elforduljon.

- Ne használja a gépet olyan helyiségben, ahol a hőmérséklet kívül esik a -5 °C - +40 °C tartományon. A megfelelő hőmérséklet 20 °C .
- A kezelőt tájékoztatni kell a zajexpozíciót befolyásoló tényezőkről (pl. a zajkibocsátást csökkentő fűrészlap használatáról, a karbantartásról). A gép hibáit, köztük a védőeszközök vagy a fűrészlap hibáját is, az észlelés után azonnal jelenteni kell. Gondoskodjék róla, hogy a kezelő megfelelően tájékozott legyen a gép használatát, beállítását illetően.
- Csatlakoztassa a gépet porszívó berendezéshez amikor fát fűrész. Mindig vegye figyelembe a porexpozíciót befolyásoló tényezőket, pl.:
 - A megmunkálandó anyag típusa (a bútortlap jobban porzik a fánál).
 - A fűrészlap helyes beállítása.
 - Biztosítsa, hogy a lokális elszívás, és az elszívó rendszer elemei megfelelően vannak-e elhelyezve és beállítva.
- Mindig viseljen védőkesztyűt a gép szerelése, durva munkadarabok kezelése vagy a fűrészlap cseréje során.
- Ha feszültségesés következik be amikor a gép áll, azonnal engedje föl a fogantyút, így a fejrész automatikusan visszaáll nyugalmi pozíciójába.



FIGYELMEZTETÉS! A hibás elektromos vezetékeket azonnal ki kell cserélni.



FIGYELMEZTETÉS: A sérülés veszélyének csökkentésére kapcsolja ki a gépet, és csatlakoztassa le az áramforrásról tartozékcseré, a beállítások módosítása vagy javítás előtt. Ellenőrizze, hogy a kapcsológomb OFF (Ki) állásban van-e, a véletlenszerű beindulás sérülést okozhat.

Maradványkockázat

A következő kockázatok együtt járnak a rádiálkörfűrész használatával:

A vonatkozó biztonsági előírások alkalmazása, és a védőeszközök használata ellenére bizonyos maradvány kockázatokat nem lehet elkerülni. Ezek a következők:

- A forgó részek érintéséből származó sérülések.
- Halláskárosodás.
- A forgó fűrészlap fedetlen részének megérintése miatti sérülés.
- Sérülés a fűrészlap cseréjekor.
- Ujjak becsípődése a védőelemek kinyitásakor.
- A fűrészpor belégzése miatti egészségkárosodás, különös tekintettel a tölgy, bükk és MDF anyagokra.

A szerszám jelzései

A szerszámon a következő piktogramok találhatóak:



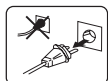
Használat előtt olvassa el a kezelési útmutatót.



Hordjon fülvédőt.



Viseljen védőszemüveget.



Azonnal áramtalanítsa a hálózati tápkábelt, ha az megsérül.



Tisztítás vagy karbantartás/szervizelés előtt mindig áramtalanítsa a készüléket.

A csomag tartalma

A csomag a következőket tartalmazza:

- 1 Részben összeszerelt rádiálkörfűrész
 - 2 Asztallap csíkok (1 jobb, 1 bal)
 - 2 Korlát (1 jobb, 1 bal)
 - 2 Asztallap hosszabbítók (1 jobb, 1 bal)
- DW728KN: 1 Kapcsolódoboz elektronikus fékkel
- DW729KN: 1 SA kapcsolódoboz elektronikus fékkel, túlterhelés-védelemmel, főkapcsolóval és a főkapcsoló megszakítójával

1 Porvédő lepel

1 A doboz tartalma:

- 1 Állvány (4 láb, 1 SA magasságállító emelő, 3 M8 x 25)

1 Használati utasítás

1 Robbantott ábra

3 Főliacsomag

1 A főliacsomag tartalma:

- 12 D10 lapos alátét
- 12 M10 anya
- 12 Hatszögnyílású csavar M10 x 20

1 A főliacsomag tartalma:

- 4 Háromszögletű tartó (2 jobb, 2 bal)
- 4 Egyenes tartó
- 6 Fa betét
- 10 M8 x 25 csavar (alumínium)
- 19 M8 x 20 csavar
- 3 D8 (külső átmérő 24 mm) alátét
- 26 D8 lapos alátét
- 27 Anya M8

1 A főliacsomag tartalma:

- 1 Gumi betét
- 6 Kulcs hatlapú csavarhoz (3, 4, 5, 6, 8 és 10 mm)
- 1 Imbuszkulcs
- 3 Villáskulcs (10, 13 és 17 mm)

- Ellenőrizze a szerszámot, annak alkatrészeit és tartozékait olyan sérülésekre, amelyek a szállítás során keletkeztek.
- Szánjon időt a használati utasítás figyelmes átolvasására és megértésére a készülék használata előtt.

Leírás (1. ábra)



FIGYELMEZTETÉS: Soha se módosítsa az elektromos szerszámot és annak alkatrészeit. Anyagi kárt vagy személyi sérülést okozhat.

- a. Ki- és bekapcsoló
- b. Fogantyú
- c. Első védőlemez
- d. Alsó védőlemez
- e. Fix asztallap
- f. Kapcsolódoboz
- g. Láb
- h1. Bal korlát (kicsi)
- h2. Jobb korlát (nagy)
- i. Porvédő lepel
- j. Haránt reteszkar
- k. Haránt rögzítő kar
- l. Magasságbeállító emelő
- m. Sugaras kar
- n. Záró fedél
- o. Kábel
- p. Porvédő kimenete
- q. Vezető szerelvény
- r. MOTOR
- s1. Bal asztallap csík
- s2. Jobb asztallap csík
- t1. Bal asztalhosszabbító
- t2. Jobb asztalhosszabbító
- u. Szögvonalzó
- v. Forgófej szerelvény
- w. Szakaszoló kapcsoló (DW729KN)

RENDELTETÉS

A radiálkörüfűrészt professzionális famunkákhoz tervezték. Ez a nagy pontosságú gép könnyen és gyorsan beállítható kereszt, kúpos és haránt vágásra. Az optimális biztonság érdekében minden fontos vezérlőt retesszel és lezáró szerkezettel is elláttunk. Lásd még a szakasz végén a rövid összefoglaló táblázatot. A fűrész 350 mm átmérőjű karbid fűrészlaphoz terveztük.

NE használja nedves környezetben, illetve gyúlékony folyadékok vagy gázok jelenlétében.

A radiálkörüfűrészt professzionális elektromos szerszám.

NE engedjen gyermeket a szerszám közelébe. Ha a szerszámot kevésbé gyakorlott személy használja, akkor az ilyen személy gép-használatát felügyelni kell.

Elektromos biztonság

Az elektromotort egy feszültségtartományra tervezték. Mindig ellenőrizze, hogy a szerszám adattábláján megadott feszültség egyezik-e a hálózati feszültséggel.



Ha a tápkábel sérült, ki kell cserélni a DeWALT szervizhálózatban beszerezhető speciális kábelre.

Hosszabbító kábel használata

Ne használjon hosszabbító kábelt kivéve, ha arra mindenképpen szükség van. A gép bemeneti paramétereinek megfelelő, jóváhagyott hosszabbítót használjon (lásd a műszaki adatokat). Ha kábeldobot használ, akkor teljesen tekerje le a kábelt. A kábel maximális hosszúsága 30m.

EGYFÁZISÚ GÉPEK

A gép bemeneti paramétereinek megfelelő, jóváhagyott 3 erű hosszabbítót használjon (lásd a műszaki adatokat). A vezető minimális keresztmetszete 1,5 mm².

HÁROMFÁZISÚ GÉPEK

Kérjük, ellenőrizze, hogy a kábelhez CEE 16 A ipari dugasz/ csatlakozó tartozik-e, amely megfelel az IEC 60309 szabványnak.

Feszültségésés

A bekapcsolási túláram rövid ideig tartó feszültségésést okozhat. Kedvezőtlen áramellátás esetén ez befolyásolhatja más berendezések működését.

Ha az áramellátás rendszer impedanciája 0,25 Ω-nál alacsonyabb, nem várható zavar. A gépekhez használt csatlakozóaljzatokat 16 amperes, inert jellegű megszakítóval kell védeni.

ÖSSZESZERELÉS ÉS BEÁLLÍTÁS



FIGYELMEZTETÉS: A sérülés veszélyének csökkentésére kapcsolja ki a gépet, és csatlakoztassa le az áramforrásról tartozékcseré, a beállítások módosítása vagy javítás előtt. Ellenőrizze, hogy a kapcsológomb OFF (Ki) állásban van-e. Az eszköz véletlenszerű beindulása balesetet okozhat.



FIGYELMEZTETÉS: A fűrészesz optimalis teljesítménye érdekében létfontosságú, hogy pontosan kövesse az alábbi bekezdésekben részletezett eljárást.

Beállítás

MAGASSÁGÁLLÍTÓ EMEŐ FELSZERELÉSE (1., 2., 3. ÁBRA)

1. Hozza a szárnyat a középső helyzetbe.
2. Nyomja le a haránt reteszkart (j) a 2. ábra szerint.
3. Szorítsa meg a haránt rögzítő kart (k).
4. Vezesse be a magasságállító emelőt (l) az oszlopba (x) az ábra szerint addig, míg bele nem kap az oszlopban lévő anyába.
5. Forgassa a magasságállító emelőt az óramutató járásának megfelelően míg végleges helyzetébe kerül (3. ábra).
6. Igazítsa be a harántvágó skálát (yy) a mutatóval (xx) és húzza meg a három csavart (bb) a magasságállító emelőben a 6 mm-es hatlapú kulccsal.
7. Emelje elég magasra a magasságállító emelőt, hogy a különböző elemek kivételéhez a motor alatt elegendő hely maradjon.

AZ ÁLLVÁNY ÖSSZESZERELÉSE (1., 4. ÁBRA)

Az állvány elemeit és a kötőelemeket külön csomagoltuk.

1. Vegyen ki minden elemet a csomagból.
2. Rögzítse a szárnyat a haránt rögzítő karral (k).
3. Döntse meg óvatosan a gépet, így emelje le a raklapról, hogy az oszlop hátsó része a padlón legyen.
4. Helyezzen egy fadarabot (y) az asztal pereme alá (4. ábra).
5. Szerelje össze a lábakat (g) az ábra szerint az anyákkal, csavarokkal és alátétekkel.
6. Húzzon meg erősen minden kötőelemet.
7. Állítsa föl a szerelvényt.



FIGYELMEZTETÉS: A gépnek mindig színtezve, stabilan kell állnia.

FONTOS: A szerelvény leengedéséhez vagy fölemeléséhez segítségre lehet szüksége.

AZ ASZTALLAP HOSSZABBÍTÓ FELSZERELÉSE (1., 5–12. ÁBRA)

Az 5. ábra mutatja a háromszögletű tartók megfelelő helyzetét. A tartókat M8 x 20 csava-

rokkal és anyákkal kell felszerelni, D8 alátétet csak előre kell tenni.

1. Szerelje föl a háromszögletű tartókat (z) úgy, hogy lapos oldaluk nézzen a kezelő felé.
2. Szerelje föl az egyenes tartókat (a) a háromszögletű tartó (z) lapos oldalára.
3. Szerelje föl a két asztallap hosszabbítót (t) a tartókra M8 x 25 csavarral, alátéttel és anyával (6. ábra).
4. Húzzon meg erősen minden kötőelemet.
5. Ellenőrizze, hogy a hosszabbítók egyvonalba esnek-e a fix asztallappal. és kézzel erősen húzza meg a csavarokat.



FIGYELMEZTETÉS: A hosszabbítóknak és a fix lapnak egyszintben KELL lennie.

6. Illesszen 3 csapot a kis, bal oldali korlátba (h1) és szintén 3 csapot a nagyobb, jobb oldali korlátba (h2) (7. ábra).
7. A bal korlát csapjait a fix asztallap bal oldali furataiba illessze, és erősen nyomja össze (8. ábra).
8. Ismétlje a jobb oldalon is.
9. A bal hátsó asztallap csíkot (s1) igazítsa össze a bal oldali korlát csapjaival, és erősen nyomja össze (9. ábra). Húzza meg az asztal beszorítóját (ee) dugókulccsal (10. ábra).
10. Illesszen egy M8 x 25 csavart és D8 alátétet a hátsó bal oldali asztallap csíkba és húzza meg erősen (11., 12. ábra).
11. Ismétlje meg ugyanezt a jobb oldali hátsó lapnál.

PORVÉDŐ LEPEL FELSZERELÉSE (13., 14. ÁBRA)

1. Szerelje föl a porelszívó csatlakoztatási pontot hátul az oszlop aljánál.
2. Illesszen 3 M8 x 16 csavart és D8 csavart és alátétet a porelszívó port és az alap furataiba.
3. Szorítsa meg őket 3 M8-as anyával a 13 mm-es dugókulcs és villáskulcs használatával.

A KÁBELTARTÓ FELSZERELÉSE (15., 16. ÁBRA)

1. Vegye ki a keresztfejű csavart (ff).
2. Szerelje föl a kábeltartót (gg), majd tegye vissza a keresztfejű csavart.
3. Vegye le a szárnyon lévő kábel-akasztókat (ii) és szerelje vissza a kábellel együtt.



FIGYELMEZTETÉS: A függőleges és vízszintes irányú elmozdulásnak is hagyjon helyet.

A KAPCSOLÓDOBOZ FŐLSZERELÉSE (17. ÁBRA)

DW728KN

A kapcsolódoboz (f) az alap jobb oldala mögé kerül. A kapcsolódoboz tartalmazza az elektronikus féket és a túlterhelés-védelemet.

1. Az alap belső oldaláról vezesse ki a 4 csavart (ss) a kapcsolódobozon lévő 4 furatba illesztve.
2. Húzzon meg minden kötőelemet.

DW729KN

A kapcsolódoboz (f) egy bilincsré van szerelve, amelyet a bal oldali lábra kell szerelni a bilincsen lévő csavarokkal. A kapcsolódoboz tartalmazza az elektronikus féket, a túlterhelés-védelemet és a szakaszoló kapcsolót (w).

1. Szerelje föl a bilincset a bal láb furataiba.
2. Húzzon meg minden kötőelemet.

A FŰRÉSZLAP FELSZERELÉSE

(1., 18 - 25. ÁBRA)

1. Győződjön meg róla, hogy a kar (m) a 0° pozícióban van, és emelje föl a felső helyzetbe (1. ábra).
2. A következőképp döntse meg a motort:
 - a. Oldja a rögzítő kart (cc, 18. ábra)
 - b. Húzza ki a ferde reteszt (a4, 19. ábra), döntse meg a motor fejrészét (dd) az ábra szerint (20. ábra), hogy jól hozzáférjen a karos reteszhez (cc, 21. ábra).
3. Lazítsa meg a védőburok csavarját (kk, 22. ábra), emelje föl a védőburkot (d), hogy ne legyen útban (23. ábra).
4. Tartsa pozícióban a karimát (mm) a speciális kulccsal (hh), és forgassa a fűrészlap csavarját (ll) az óramutató járása szerint a 6 mm-es imbuszkulccsal (jj). Vegye le a fűrészlap csavarját (ll), a külső karimát (mm) és a fűrészlapot (oo) (24., 25. ábra).
5. Az új fűrészlap felszereléséhez ellentétes sorrendben ismételje a műveleteket.
6. A fej munkára kész.



FIGYELMEZTETÉS: Az új fűrészlap fogai nagyon élesek, veszélyesek lehetnek.



FIGYELMEZTETÉS: A forgásirányt a motoron nyíl jelzi.



FIGYELMEZTETÉS: Ellenőrizze, hogy a főtengely anyá alátétjé ráfekszik-e a külső karimára.

A SZÁRNY ÉS AZ ASZTALLAP PÁRHUZAMOSSÁGÁNAK ELLENŐRZÉSE (1., 26. ÁBRA)

1. Engedje le a fűrészlapot (oo), hogy éppen hozzáérjen a fix asztallaphoz (e).
2. Engedje föl a haránt retesz (j) és rögzítő (k) karral.
3. Tolja előre a fűrészlapot a korláton túl, majd lengesse meg a szárnyat, hogy a fűrészlap éppencsak érje az asztalt szélességében.
4. Ismételje meg ezt a műveletet a fűrészlap hátsó helyzetében, szükség esetén állítson a hátsó csavaron.

A FŰRÉSZLAP ÉS AZ ASZTALLAP MERŐLEGESSÉGÉNEK ELLENŐRZÉSE (27-28. ÁBRA)

1. Hozza a szárnyat a középső helyzetbe.
2. Helyezze az acélderékszöveget (rr) a fűrészlaphoz (27. ábra).
3. Ha igazítás szükséges, a következőképp járjon el:
 - a. Vegye le a beállító tárcsát (tt) a két csavar (uu) meglazításával (27. ábra).
 - b. Lazítsa meg a hatlapú csavart (ww).
 - c. Lazítsa meg a záróanyákat (vv) a szögvonalzón (u) mindkét oldalán (28. ábra).
 - d. Hatlapú kulccsal állítsa be a kioldott csavarokat (pp) míg a fűrészlap hozzá simul a derékszöghez.
4. Húzzon meg erősen minden kötőelemet.



FIGYELMEZTETÉS: Különösen fontos a középső hatlapú csavar meghúzása.

5. Helyezze vissza a szögvonalzón tárcsát (tt) (27. ábra).

A KERESZTVÁGÁSI IRÁNY ÉS A KORLÁT MERŐLEGESSÉGÉNEK ELLENŐRZÉSE (29- 30. ÁBRA)

1. Rögzítse a fűrészlapot a korlát elé (29. ábra).
2. Helyezze a derékszöveget (rr) a korlát mellé illesztett deszkára, amely az ábra szerint éppen érinti a fűrészlapot.
3. Húzza maga felé a fűrészlapot és ellenőrizze, a derékszöggel párhuzamosan mozog-e.

4. Ha igazítás szükséges, a következőképp járjon el:
 - a. Engedje föl a haránt reteszkart (j) és lazítsa meg a rögzítő (k) kart (30. ábra).
 - b. Lazítsa meg a beállító csavarokat (qq).
5. A szárny balra igazításához lazítsa meg a tőcsavart a haránt reteszkar jobb oldalán (j) és húzza meg az ellenkező oldalon.
6. A szárny jobbra igazításához lazítsa meg a tőcsavart a haránt reteszkar bal oldalán (j) és húzza meg az ellenkező oldalon.
7. Kis lépésekben haladjon, lépésenként ellenőrizze a beállítást a karok (j, k) reteszelt helyzetében.



FIGYELMEZTETÉS: Ne feszítse túl a tőcsavarokat.

8. Húzza meg a beállító csavarokat (qq).

Fűrészlap védőburok felszerelése (31. ábra)

A fűrészlap védőburok többfunkciós szerelvény, a következő biztonsági funkciókkal:

- Első védőlemez (c) és rugóval rögzített alsó védőlemez (d) a fűrészlap teljes védelméhez
- Poreltávolító adaptere
- Állítható ujjvédő (a2) keresztvágáshoz

SZÖGVONALZÓ (32. ÁBRA)

Ellenőrizze, hogy a szögvonalzó (u) 0°-on áll-e függőleges vágáshoz igazítva.

Szükség esetén lazítsa meg a csavarokat (uu), és igazítsa a mutatót 0°-ra.

HARÁNT SZÖGVONALZÓ (3. ÁBRA)

Ellenőrizze, hogy a vonalzó (yy) 0°-on áll-e vízszintes vágáshoz igazítva.

Igazítsa a mutatót (xx) 0°-ra a csavarral (zz). A szárny beállított jobb és bal 45°-os és 0°-os pozíciókkal rendelkezik.

MŰKÖDÉS

Ajánlások a használathoz



FIGYELMEZTETÉS:

- Mindig tartsa be a biztonsági utasításokat és tartsa be a vonatkozó előírásokat/jogszabályokat.
- Ügyeljen, hogy a fűrészfelendő anyag megfelelően legyen rögzítve.

- A szerszámot csak kis erővel nyomja, és ne gyakoroljon oldalirányú nyomást a fűrészlapra.
- Kerülje a túlterhelést.



FIGYELMEZTETÉS:

- Szerelje föl a megfelelő fűrészlapot. Ne használjon túl kopott fűrészlapot. A gép maximális forgási sebessége nem lehet nagyobb a fűrészlap hasonló értékénél.
- Ne próbáljon túl kis darabokat vágni.
- Hagyja a fűrészlapot szabadon vágni. Ne erőltesse.
- Várja meg amíg a motor teljesen felgyorsul, ezután kezdje a vágást.
- Ellenőrizze, minden leszorító gomb és fogantyú rögzítve van-e.
- Soha ne üzemeltesse a gépet, csak amikor már a védőelem a helyén van.
- Ne emelje a gépet a munkapadnál fogva.
- Mindig ellenőrizze, hogy a munkalap nyílása megfelelő-e.
- Mindig hasonlítsa össze a 35. ábrával a korlát pozícióját és típusát.

BE/KI KAPCSOLÁS (1. ÁBRA)

A radiálkőfűrész be/ki kapcsolója több előnyt nyújt:

- **Feszültséghiány kioldó funkció:** ha az áramellátás valamilyen okból megszűnik, a kapcsolót manuálisan kell újraindítani.
- **Motor túlterhelés-védelem:** a motor túlterhelése esetén áramellátása megszakad. Ilyen esetben hagyja 10 percig hűlni a motort, majd nyomja meg az újraindítás gombot a motor tetején (csak DW728KN).
- **MEGJEGYZÉS:** A DW729KN típus automatikusan újrainduló túlterhelés-védelemmel van ellátva.
- **Fékkrendszer:** kikapcsolás után a fék 10 mp-en belül leállítja a fűrészlapot.
- A kapcsolónak csak leállítás/indítás funkciója van.
- **Szakaszoló kapcsoló (DW729KN)** manuális forgó kapcsoló, a készülék áramtalanításához.

A gép bekapcsolásához nyomja meg a zöld gombot (a) a fogantyún (b). Ha a zöld gombot felengedi, a gép automatikusan leáll.

PRÓBAVÁGÁS (1. ÁBRA)

1. A haránt reteszkart (j) rögzített helyzetében állítsa a haránt rögzítőkart (k) úgy, hogy a fűrészlap 0°-os egyenes keresztvágáson álljon.
2. Engedje le a szárnyat, hogy a fűrészlapot majdnem hozzáérjen az asztallaphoz.
3. Helyezze a munkadarabot a korlát elejéhez.
4. Kapcsolja be és engedje le a szárnyat, hogy a fűrész sekély vágatot alakítson ki az asztalfelületen.
5. Húzza maga felé a fűrészlapot, hogy keresztülvágjon a fa korlátban lévő vágaton és a munkadarabon.
6. Állítsa vissza a fűrészlapot a nyugalmi helyzetbe és kapcsolja ki.
7. Ellenőrizze, hogy a vágás minden síkban valóban 90°-os, és állítsa a gépet, ha szükséges.

Alapvágások (33–36. ábra)



FIGYELMEZTETÉS: Az új fűrészlap fogai nagyon élesek, veszélyesek lehetnek.

KERESZTVÁGÁS (33. ÁBRA)

1. Állítsa a sugár szárnyat a korlátra merőlegesen.
2. Rögzítse a haránt reteszkart (j) 0° pozícióban, a haránt rögzítőkart (k) pedig szorítsa meg.
3. Engedje le a fűrészlapot.
4. állítsa be az ujjvédőt (a2), hogy éppen a munkadarab fölött legyen.
5. Ha nincs nyílás az asztallapon, a főt leírt módon vágjon egyet.
6. Tartsa a munkadarabot a korláthoz, ujjai távol legyenek a fűrészlap útvonalától.
7. Kapcsolja be és lassan húzza át a fűrészlapot a korláton és a munkadarabon.
8. Állítsa vissza a fűrészlapot a nyugalmi helyzetbe és kapcsolja ki.

HARÁNTVÁGÁS (34., 35. ÁBRA)

1. Oldja a haránt reteszt (j) a haránt rögzítő karral (k).
2. Fordítsa a kívánt szögbe a szárnyat a harántvágó szögvonalzóhoz igazítva.
3. A bal vagy jobb 45° -os vágáshoz rögzítse a haránt reteszkart (j) és a haránt rögzítő karral (k) állítsa be a végleges pozíciót.
4. Közbülső szögeknél csak a haránt rögzítő kart használja.

5. Folytassa a keresztvágáshoz hasonlóan.

GÉRVÁGÁS (33., 36. ÁBRA)

1. A szárnyat a 0°-os keresztvágáshoz hasonlóan állítsa be.
2. Emelje a fűrészlapot jóval az asztallap fölé.
3. Oldja a gérvágó rögzítő kart (a3), és húzza ki a gérvágó reteszt (a4).
4. Döntse meg a motort a kívánt szögben a gérvágó szögvonalzó szerint (u).
5. A jobb 45° -os vágáshoz rögzítse a gérvágó reteszt (a4) és a gérvágó rögzítő karral (a3) állítsa be a végleges pozíciót.
6. Közbülső szögeknél csak a gérvágó rögzítő kart használja.
7. Folytassa a függőleges keresztvágáshoz hasonlóan.

KOMBINÁLT HARÁNTVÁGÁS (35. ÁBRA)

Ez a gér- és harántvágás kombinációja.

1. Állítsa be a kívánt gérvágási szöget.
2. Fordítsa a kívánt szögbe a szárnyat a harántvágó skálához igazítva.
3. Folytassa a harántvágáshoz hasonlóan.

KARBANTARTÁS

Az Ön DEWALT elektromos készülékét minimális karbantartás melletti tartós használatra terveztük. A folyamatos kielégítő működés feltétele a megfelelő gondozás és rendszeres tisztítás.

MEGJEGYZÉS: A mechanikus fék javítása nem szükséges.

FONTOS: A fix asztallapot és a korlátot cserélje ki, ha már túl kopottak.



FIGYELMEZTETÉS: A sérülés veszélyének csökkentésére kapcsolja ki a gépet, és csatlakoztassa le az áramforrásról tartozékcseré, a beállítások módosítása vagy javítás előtt. Ellenőrizze, hogy a kapcsológomb OFF (Ki) állásban van-e. Az eszköz véletlenszerű beindulása balesetet okozhat.



FIGYELMEZTETÉS: Ha a fűrészlap kopott, cserélje ki új vagy újraélezett lapra.



Kenés

Az elektromos gép nem igényel kiegészítő kenést.



Tisztítás



FIGYELMEZTETÉS: Fúvassa le a szerszámról és fúvassa ki a szerszám belsejéből sűrített levegővel a szennyeződéseket, amint a szellőzőnyílások környékén port lát. A művelet végzésekor viseljen professzionális védőszemüveget és porvédő álarcot.



FIGYELMEZTETÉS: Soha ne használjon oldószert vagy más erős vegyszert a szerszám nem fémes alkatrészeinek tisztítására. Az ilyen vegyszerek meggyengíthetik ezen alkatrészek anyagait. Csak vizes vagy enyhe mosószert textíliát használjon. Soha ne engedje, hogy a szerszám belsejébe folyadék jusson; a szerszám semmilyen részét ne merítse folyadékba.



FIGYELMEZTETÉS: A sérülések kockázatának csökkentése érdekében rendszeresen tisztítsa az asztalt.



FIGYELMEZTETÉS: A sérülések kockázatának csökkentése érdekében rendszeresen tisztítsa a porleszívó rendszert.



Porelszívás



FIGYELMEZTETÉS: Mindig a por kibocsátásra vonatkozó rendelkezéseket szerint gyártott porelszívót alkalmazzon. A csatlakoztatott külső rendszerben a légáramlás sebessége 20m/s +/- 2m/s legyen. Az elszívás sebességét a csatlakoztatási pontnál a szívócsőben kell mérni bekapcsolt, de nem üzemelő állapotban.

Szállítás

A gép szállításakor ügyeljen, hogy a vágófej biztonságosan legyen rögzítve. Ne feledje, hogy emelőlappal a gép nem emelhető. Mindig villástargoncával szállítsa. A biztonságos emeléshez az állvány alsó keresztrúdjá alá nyúljanak.

Opciók tartozékok



FIGYELMEZTETÉS: Minthogy a DEWALT által kínáltól eltérő tartozékokat nem tesztelték a készülékkel, ezek használata veszélyes lehet. A sérülés veszélyének csökkentése érdekében csak a DEWALT által ajánlott tartozékokat használja ezzel a termékkel.

A megfelelő tartozékokkal kapcsolatos további tájékoztatásért forduljon kereskedőjéhez.

Környezetvédelem



Elkülönítve gyűjtendő. A termék nem kezelhető normál háztartási hulladékként.

Ha egy nap úgy találja, hogy az Ön DEWALT készüléke cserére szorul vagy a továbbiakban nincs rá szüksége, ne dobja ki a háztartási hulladékkal együtt. Gondoskodjék elkülönített kezeléséről.



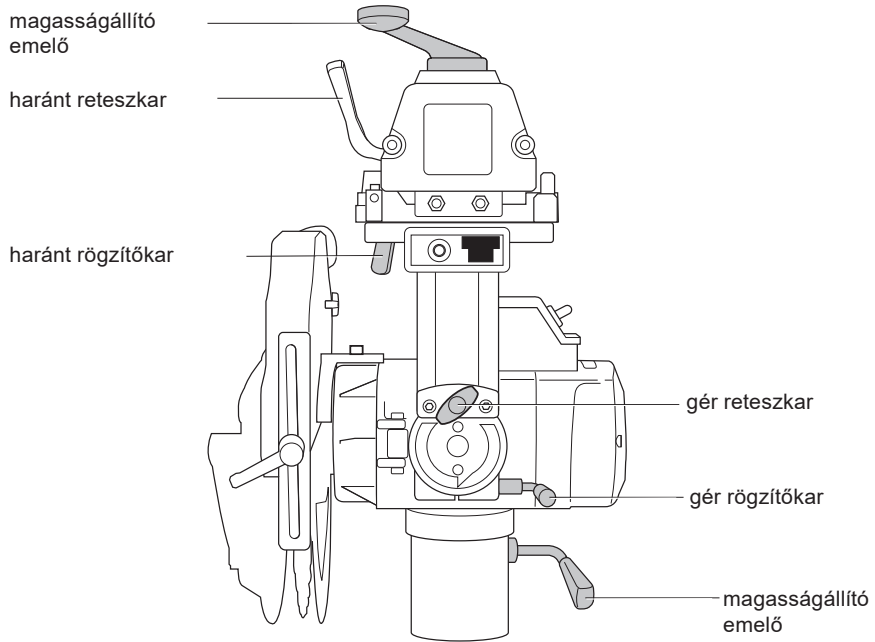
A használt termékek és a csomagolás elkülönített kezelése lehetővé teszi az anyagok újrahasznosítását. Az újrafelhasznált anyagok alkalmazása segít megelőzni a környezetszennyezést és csökkenti a nyersanyagigényt.

A helyi rendelkezések intézkedhetnek az elektromos termékek háztartási hulladéktól elkülönített gyűjtéséről a helyi hulladékgyűjtő helyeken, illetve olyan értelemben, hogy a helyi kereskedőnek kell gondoskodnia a termék visszavételéről új termék vásárlásakor.

A DEWALT lehetőséget biztosít a DEWALT termékek gyűjtésére és újrafeldolgozására, ha azok elérték élettartamuk végét. E szolgáltatás igénybevételéhez kérjük, vigye vissza a terméket bármely márkaszervizünkbe, ahol vállalatunk képviselőjében gondoskodnak annak elkülönített összegyűjtéséről.

Az Önhöz legközelebbi szerződéses szerviz-képviselő helyéről a DEWALT képviselőnél érdeklődhet a használati utasításban megadott elérhetőségen. Emellett a szerződött DEWALT szervizek listája, illetve az eladásutáni szolgáltatásaink és azok elérhetőségének részletes ismertetése a következő internetes címen megtalálható: **www.2helpU.com**.

GYORS ÚTBAIGAZÍTÓ



DeWALT JÓTÁLLÁSI FELTÉTELEK

Gratulálunk Önnek ennek az értékes DeWALT készülék megvásárlásához. Fogyasztók részére értékesített termékeinkre **12 hónap időtartamú jótállást** vállalunk.

A jótállás a fogyasztó jogszabályból eredő jogait nem érinti.

- 1) A Stanley Black & Decker Hungary Kft. a jótállás, kellék- és termékszavatosság keretében végzett javításokat vagy a termék kicserélését 19/2014. (IV.29.) NGM rendelet és a 151/2003. (IX.22.) Kormányrendelet szerint végzi a jótállási idő, illetve a kellék- és termékszavatossági jogok érvényesíthetőségének teljes időtartama alatt.
 - a) A fogyasztó jótállási igényét a jótállási jeggyel érvényesítheti, ezért kérjük azt őrizze meg.
 - b) Vásárláskor a forgalmazónak (kereskedőnek) a jótállási jegyen fel kell tüntetnie a fogyasztási cikk azonosításra alkalmas megnevezését, típusát, gyártási számát, továbbá – amennyiben van ilyen – azonosításra alkalmas részeinek meghatározását, illetve a fogyasztó részére történő átadásának időpontját. A jótállási jegyet a forgalmazó (kereskedő) nevében eljáró személynek alá kell írnia és a kereskedés azonosítására alkalmas tartalmú (minimum cégnev, üzlet címe) bélyegzővel olvashatóan le kell bélyegezni. Kérjük, kísérje figyelemmel a jótállási jegy megfelelő érvényesítését, mivel a kijelölt szervizeknél a jótállási igény csak érvényes jótállási jeggyel érvényesíthető. Amennyiben a jótállási jegy szabálytalanul került kiállításra, jótállási igényével kérjük forduljon a terméket az Ön részére értékesítő partnerünkhöz (kereskedőhöz). A jótállási jegy szabálytalan kiállítása vagy a fogyasztó rendelkezésére bocsátás elmaradása nem érinti a jótállási érvényességét. Kérjük, hogy a jótállási jegyen kívül a nyugtát vagy számlát is szíveskedjen megőrizni a gyorsabb és hatékonyabb ügyintézés érdekében, mert a szerződés megkötése az ellenérték megfizetését igazoló bizonylattal is bizonyítható.
 - c) Elvesztett jótállási jegyet csak a fogyasztói szerződés létrejöttét igazoló nyugta vagy számla ellenében tudunk pótolni!
- 2) **Nem terjed ki a jótállás:**
 - a) amennyiben a hiba oka rendeltetésellenes, illetve a mellékelt magyar nyelvű használati kezelési útmutatóban foglaltaktól eltérő használat, átalakítás, szakszerűtlen kezelés, helytelen tárolás, elemi kár vagy egyéb a vásárlás után a fogyasztó érdekkörében keletkezett ok miatt következett be;
 - b) azon alkatrészekre, amelyek esetében a meghibásodás a jótállási időn belüli rendeltetészerű használat mellett az alkatrészek természetes elhasználódása, kopása miatt következett be (így különösen: fűrészlánc, fűrészlap, gyalukés, meghajtósíj, csapágyak, szénkefe, csillagkerék);
 - c) a készülék túlterhelése miatt jelentkező hibákra, amelyek a hajtómű meghibásodásához, vagy egyéb ebből adódó károkhöz vezetnek;
 - d) a termék nem hivatalos szervizben történt javításából eredő hibákra;
 - e) az olyan károsodásokra, amelyek nem eredeti Black & Decker kiegészítő készülékek és tartozékok használatából adódnak **amennyiben a szakszerviz bizonyítja, hogy a hiba a fenti okok valamelyikére vezethető vissza.**
- 3) A fogyasztó a kijavítás vagy csere iránti igényét a jótállási időn belül a kereskedőnél, illetve kijavítás iránti igényét a jótállási jegyen feltüntetett javítószolgálatnál is érvényesítheti. Termékszavatossági igényét kérjük a jótállási jegyen feltüntetett gyártónak vagy forgalmazónak szíveskedjen bejelenteni.
 - a) Nem számít bele a jótállási időbe a kijavítási időnek az a része, amely alatt a fogyasztó a terméket nem tudja rendeltetészerűen használni.
 - b) A terméknek a kicseréléssel vagy kijavítással érintett részére a jótállási idő újból kezdődik.
 - c) Ha a fogyasztási cikk a vásárlástól (üzembe helyezésétől) számított három munkanapon belül meghibásodik, a fogyasztó ezen időtartamon belül kérheti annak kicserélését feltéve, hogy a meghibásodás a rendeltetészerű használatot akadályozza.

A hiba fennállásának, vagy a rendeltetészerű használatot akadályozó mérték megállapításához a kereskedő kérheti a szakszerviz közreműködését.

- d) Amennyiben a jótállási igény bejelentését követően a kereskedő az igény teljesíthetőségéről azonnal nem tud nyilatkozni, úgy öt munkanapon belül kell értesítenie a fogyasztót az álláspontról.
 - e) Ha a kijavítás vagy a csere nem lehetséges, a fogyasztó választása szerint műszakilag és értékében hasonló készülék kerül felajánlásra, vagy a vételár arányos leszállítására kerül sor, avagy visszafizetésre kerül a vételár.
 - f) A termék hibája miatt a fogyasztó a forgalmazótól is követelheti a hiba kijavítását vagy a termék kicserélését a forgalomba hozataltól számított két év elteltéig (termékszavatosság).
- 4) A jótállás alapján történő javítás során a forgalmazónak, illetve a javítószolgálatnak (kereskedőnek) törekednie kell arra, hogy a kijavítást legfeljebb 15 napon belül megfelelő minőségben elvégezze, elvéggeztesse.

A jótállás keretében tartozó kijavítás vagy csere esetén a forgalmazó, illetve a javítószolgálat a jótállási jegyen köteles feltüntetni:

- a kijavítás iránti igény bejelentésének és a kijavításra történő átvételi időpontját,
- a hiba okát és a kijavítás módját;
- a termék fogyasztó részére történő visszaadásának időpontját,
- a kicserélés tényét és időpontját.

A termék meghibásodása esetén a fogyasztót az alábbi jogok illetik meg:

Elsősorban - választása szerint - kijavítást vagy kicserélést követelhet.

A csereigény akkor megalapozott, ha a termék a fogyasztónak okozott jelentős kényelmetlenség nélkül, megfelelő minőségben és ésszerű határidőn belül, értékcsökkenés nélkül nem javítható ki, vagy nem kerül kijavításra.

Ha az előírt módon történő kijavításra, illetve kicserélésre vonatkozó kötelezettségének a forgalmazó nem tud eleget tenni, a fogyasztó – választása szerint – a vételár arányos leszállítását igényelheti, a hibát a forgalmazó költségére maga kijavíttathatja, vagy elállhat a szerződéstől (a hibás áru visszaszolgáltatásával egyidejűleg kérheti a nyugtán vagy számlán feltüntetett bruttó vételár visszatérítését). Jelentéktelen hiba miatt elállásnak nincs helye!

Kérjük, hogy a hiba felfedezését követő legrövidebb időn belül szíveskedjen azt a szervizben vagy a forgalmazónál bejelenteni. A kijavítást vagy kicserélést - a dolog tulajdonosáigára és a fogyasztó által elvárható rendeltetésére figyelemmel - megfelelő határidőn belül, a fogyasztó érdekeit kímélve kell elvégezni.

Gyártó: Black & Decker Europe, 210 Bath Road, Slough, Berkshire, SL13YD, Egyesült Királyság	Forgalmazó: Stanley Black & Decker Hungary Kft 1016. Budapest, Mészáros u. 58/B
---	--

Fogyasztói jogvita esetén a fogyasztó a megyei (fővárosi) kereskedelmi és iparkamarák mellett működő békéltető testület eljárását is kezdeményezheti!

Kereskedő által a vásárlással egyidejűleg kitöltendő

Kereskedő neve és címe:

.....

A fogyasztási cikk megnevezése:.....

Típusa:.....

Gyártási száma:.....

Szerződéskötés és a termék fogyasztó részére történő átadásának

dátuma:.....

..... P.H.

aláírás

Kereskedő által kitöltendő kicserélés esetén

A fogyasztó a hibás terméket valamennyi tartozékával átadta.

A kicserélés időpontja:..... P.H.

aláírás

A hibátlan terméket átvettem.

A kicserélt új termék átvételének időpontja:.....

.....

fogyasztó aláírása

Kijavítás esetén a szervíz tölti ki:

1. javítás

A kijavítás iránti igény bejelentésének és a kijavításra átvétel időpontja:

.....

A bejelentett hiba oka és a kijavítás módja:

.....

A fogyasztó részére történő visszaadás időpontja:

.....

Amennyiben a termék nem javítható, a csereigény alapos:

igen / nem (aláhúzással jelölendő)

..... P.H.

aláírás

3. javítás

A kijavítás iránti igény bejelentésének és a kijavításra átvétel időpontja:

.....

A bejelentett hiba oka és a kijavítás módja:

.....

A fogyasztó részére történő visszaadás időpontja:

.....

Amennyiben a termék nem javítható, a csereigény alapos:

igen / nem (aláhúzással jelölendő)

..... P.H.

aláírás

2. javítás

A kijavítás iránti igény bejelentésének és a kijavításra átvétel időpontja:

.....

A bejelentett hiba oka és a kijavítás módja:

.....

A fogyasztó részére történő visszaadás időpontja:

.....

Amennyiben a termék nem javítható, a csereigény alapos:

igen / nem (aláhúzással jelölendő)

..... P.H.

aláírás

4. javítás

A kijavítás iránti igény bejelentésének és a kijavításra átvétel időpontja:

.....

A bejelentett hiba oka és a kijavítás módja:

.....

A fogyasztó részére történő visszaadás időpontja:

.....

Amennyiben a termék nem javítható, a csereigény alapos:

igen / nem (aláhúzással jelölendő)

..... P.H.

aláírás

Stanley Black&Decker Hungary Kft kereskedelmi képviselet			
		Tel.	Fax.
Iroda	1016 Bp. Mészáros u 58/b.	214-05-61 403-65-33	214-69-35

Központi Márkaszerviz			
		Tel/fax	
FIXIT Hungary Kft.	Zsolcai kapu 9-11 3526 Miskolc	+36 46 500 385	blackanddecker@ hu.fixit-service.com https://rma.fixit-service.com/
INOX Kereskedelmi és Szolgáltató Kft.	Szolnoki út 27-29. 6000 Kecskemét	+36 30 370 7033	szerviz@inox.hu www.inox.hu/

CZ ZÁRUČNÍ LIST

PL KARTA GWARANCYJNA

H JÓTÁLLÁSI JEGY

SK ZÁRUČNÝ LIST

DEWALT®

CZ měsíců
H hónap

12

PL miesięcy
SK mesiacov

CZ	Výrobní kód	Datum prodeje	Razítko prodejny Podpis
H	Gyári szám	A vásárlás napja	Pecset helye Aláírás
PL	Numer seryjny	Data sprzedaży	Stempel Podpis
SK	Číslo série	Dátum predaja	Pečiatka predajne Podpis

(CZ)

Adresy servisu
Band Servis
Klásterského 2
CZ-140 00 Praha 4
Tel.: 00420 244 403 247
Fax: 00420 241 770 167

Band Servis
K Pasekám 4440
CZ-760 01 Zlín
Tel.: 00420 577 008 550,1
Fax: 00420 577 008 559
<http://www.bandservis.cz>

(H)

FIXIT Hungary Kft.
Zsolcai kapu 9-11
3526 Miskolc
Tel.: +36 46 500 385
e-mail: blackanddecker@hu.fixit-service.com
<https://rma.fixit-service.com/>

INOX Trading and
Manufacturing LLC
Szolnoki út 27-29.
6000 Kecskemét
Tel.: +36 30 370 7033
e-mail: szerviz@inox.hu
www.inox.hu/

(PL)

Adres serwisu centralnego
ERPATECH
ul. Bakaliowa 26
05-080 Mościska
Tel.: 022-8620808
Fax: 022-8620809

(SK)

Adresa servisu
Band Servis
Paulínska ul. 22
SK-917 01 Trnava
Tel.: 00421 335 511 063
Fax: 00421 335 512 624

(CZ) Dokumentace záruční opravy	(PL) Przebieg napraw gwarancyjnych
(H) A garanciális javítás dokumentálása	(SK) Záznamy o záručných opravách

CZ	Číslo	Datum příjmu	Datum zakázky	Číslo zakázky	Závada	Razítko Podpis
H	Sorszám	Bejelentés időpontja	Javítási időpont	Javítási munkalapszám	Hiba jelleg oka	Pecsét Aláírás
	Jótállás új határideje					
PL	Nr.	Data zgłoszenia	Data naprawy	Nr. zlecenia	Przebieg naprawy	Stempel Podpis
SK	Číslo dodávky	Dátum nahlásenia	Dátum opravy	Číslo objednávky	Popis poruchy	Pečiatka Podpis