



370720-71 BLT

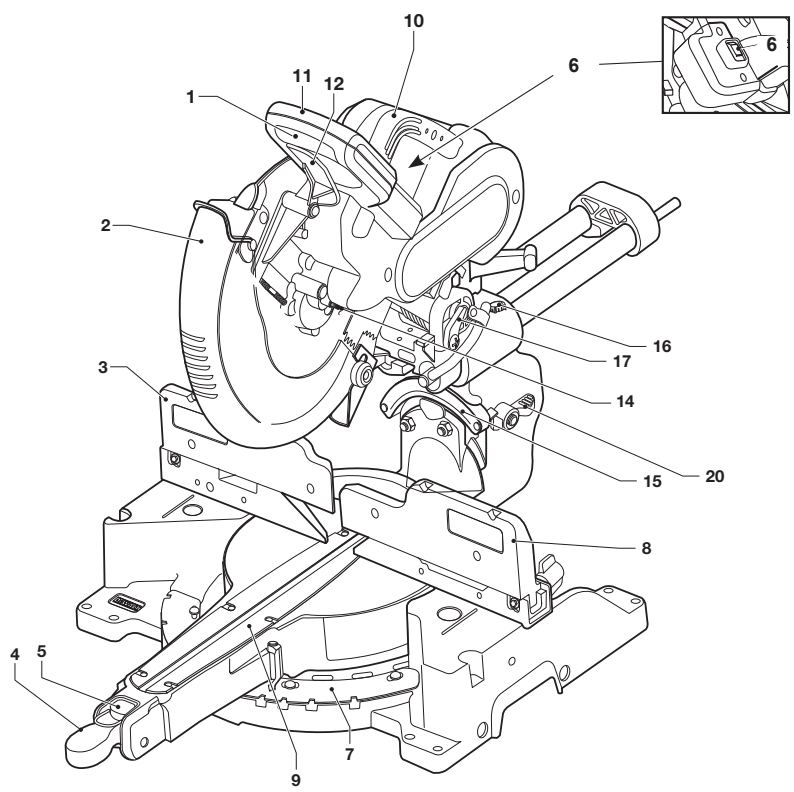
DW717XPS

Eesti keel	(Originaaljuhend)	12
Lietuvių	(Originalių instrukcijų vertimas)	28
Latviešu	(Tulkojums no rokasgrāmatas oriģinālvalodas)	45
Русский язык	(Перевод с оригинала инструкции)	62

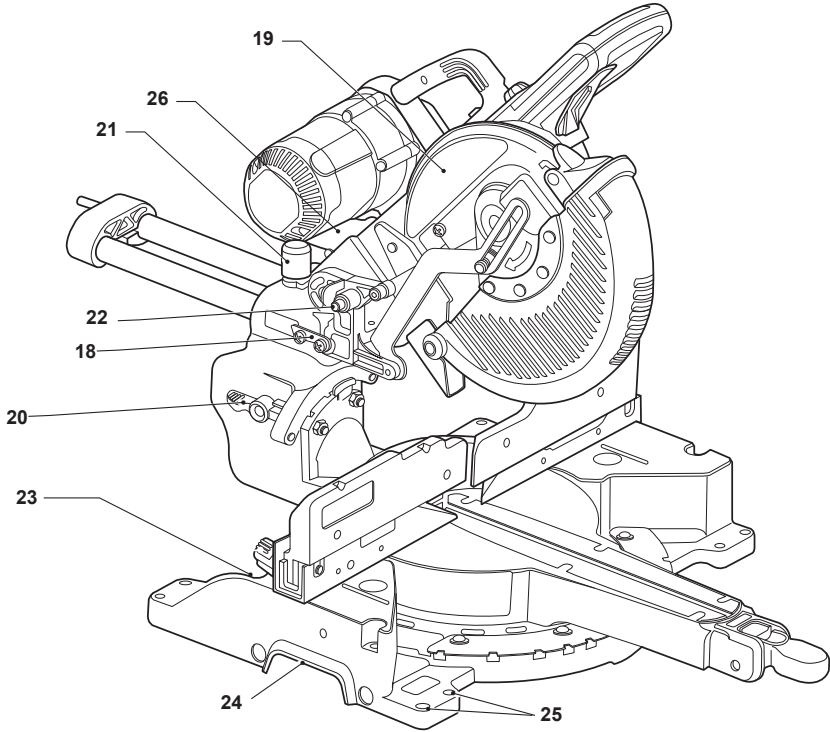
A1

0000 00-00

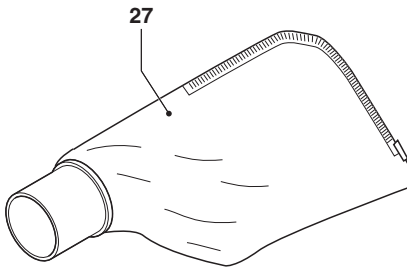
13



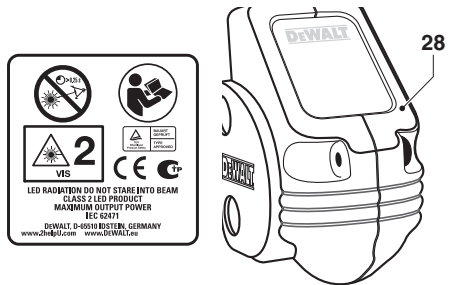
A2



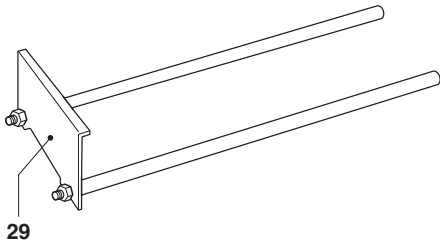
A3



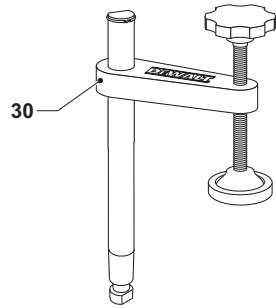
A4



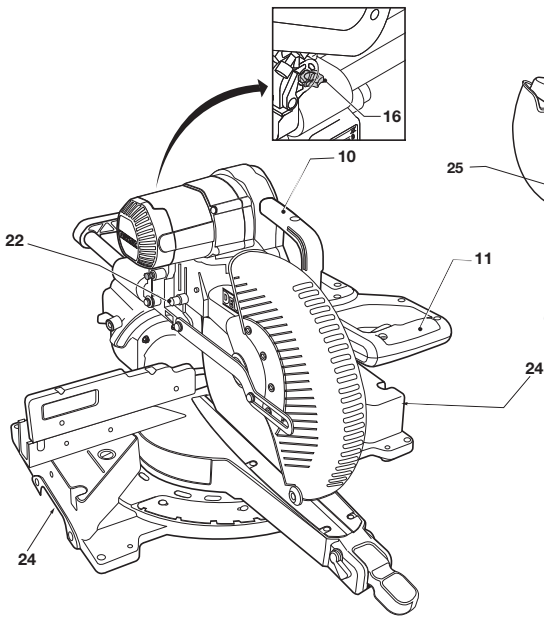
A5



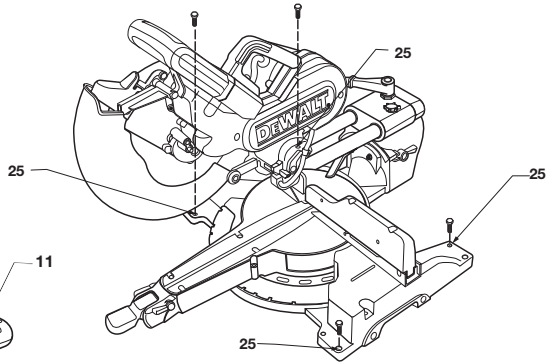
A6



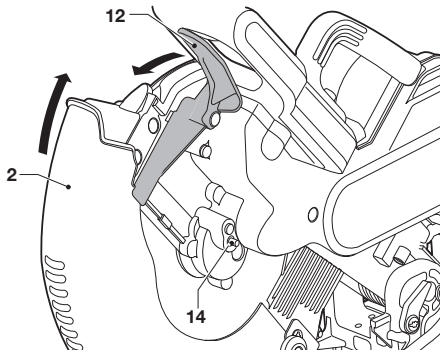
B



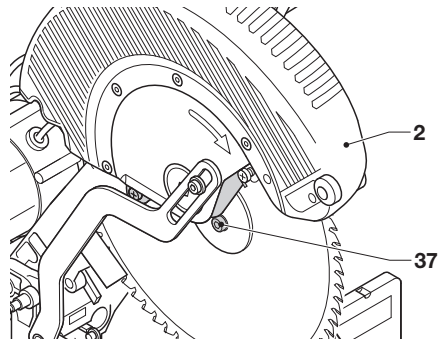
C



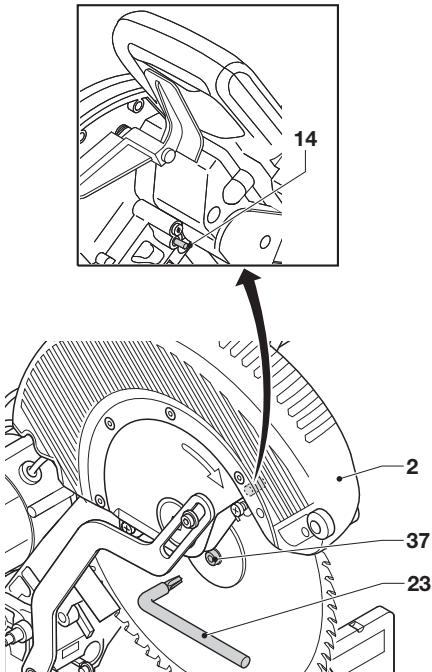
D1



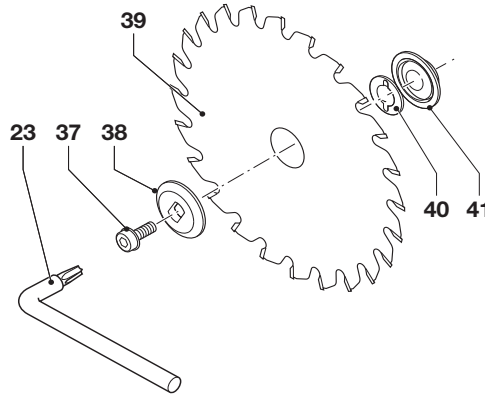
D2



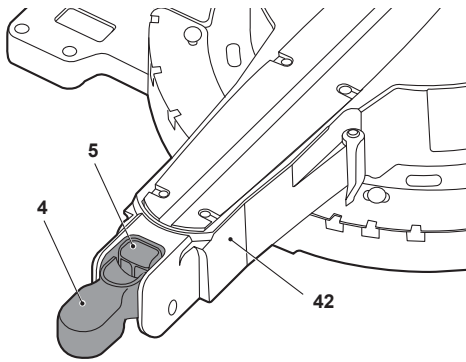
D3



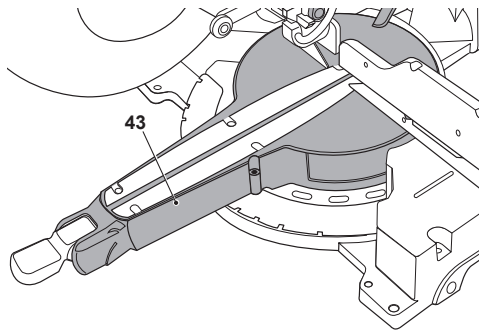
D4



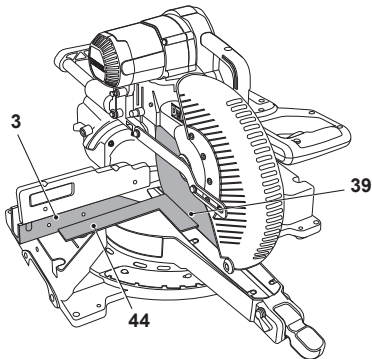
E1



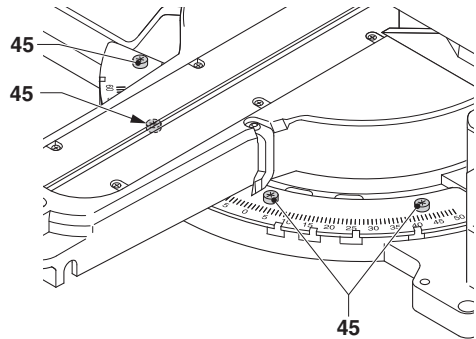
E2



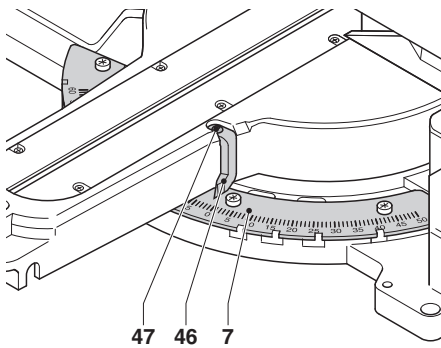
E3



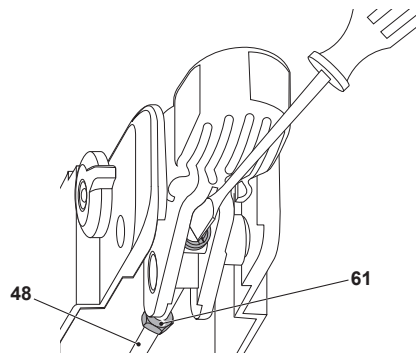
E4



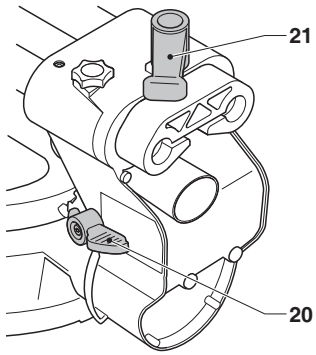
F



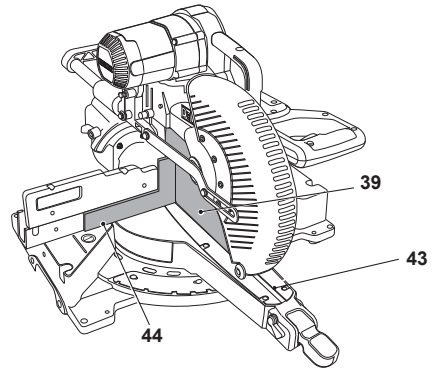
G



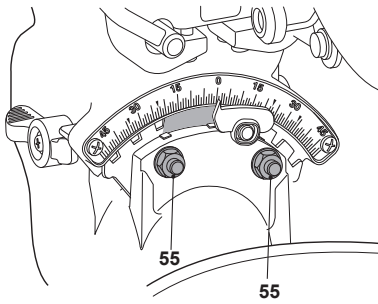
H1



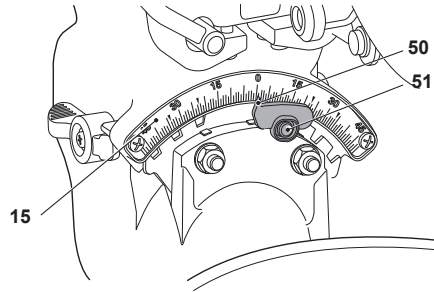
H2



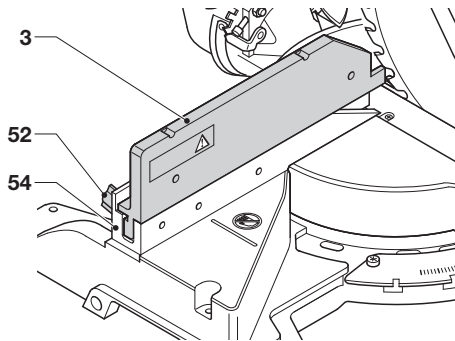
H3



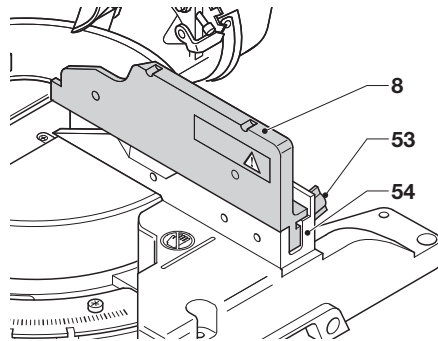
H4



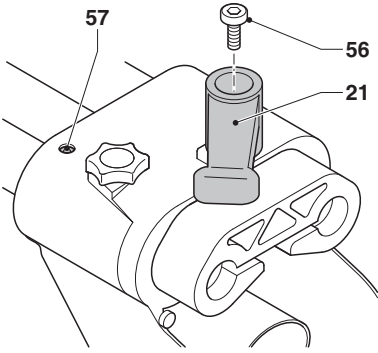
I1



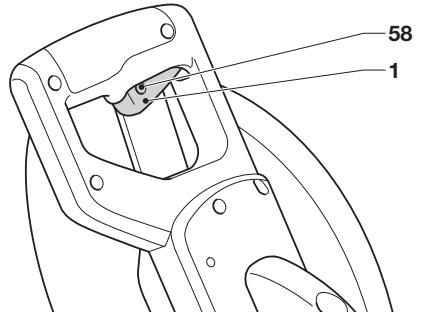
I2



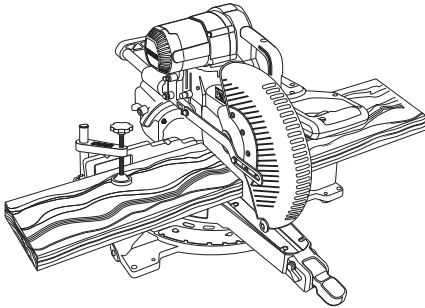
J



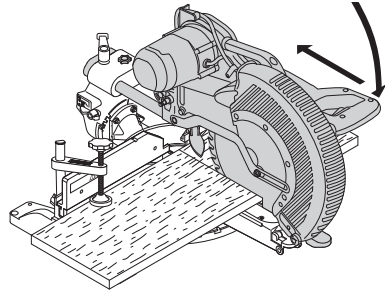
K



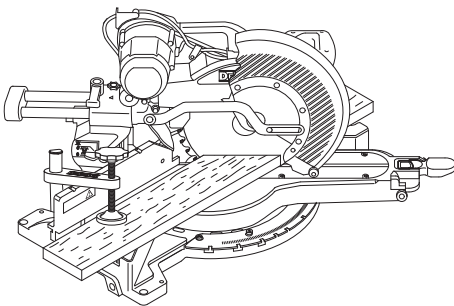
L



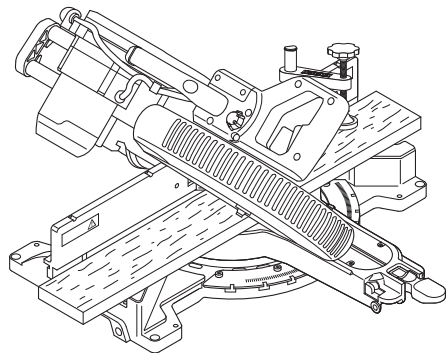
M



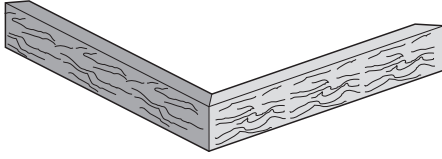
N



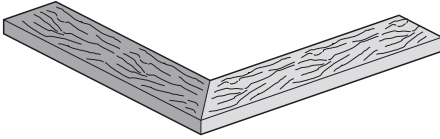
O



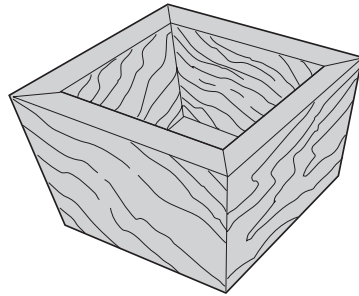
P1



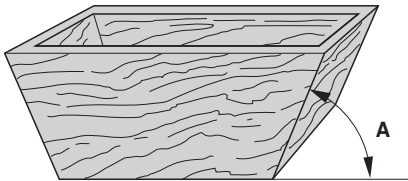
P2



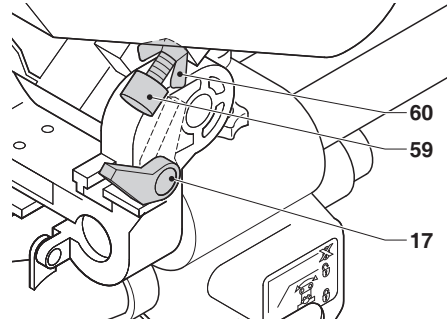
Q1



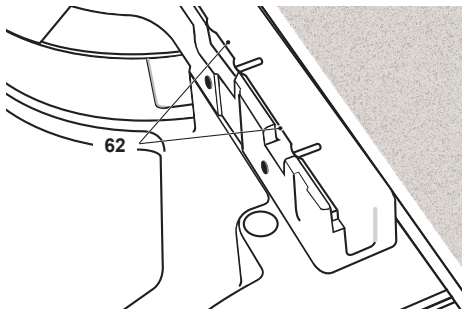
Q2



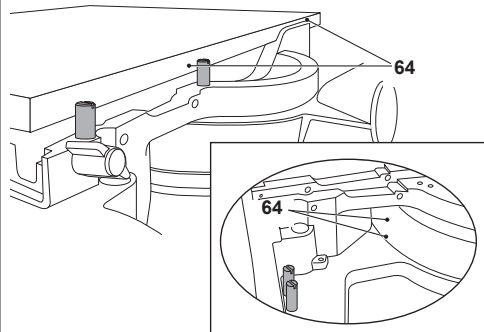
R



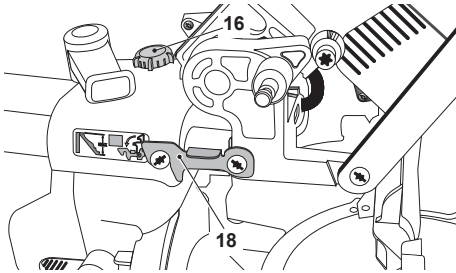
S1



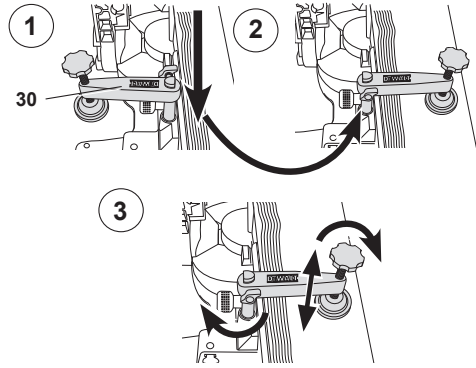
S2



T



U



NURGASAAG DW717XPS

Õnnitlused!

Olete valinud DEWALTI tööriista. Aastatepikkused kogemused, põhjalik tootearendus ja innovatsioon teevad DEWALTist ühe usaldusväärsema partneri professionaalsetele elektritööriistade kasutajatele.

Tehnilised andmed

	DW717XPS	
Pinge	V_{DC}	230
(ainult Ühendkuningriik ja Iirimaa)	V	230/115
Tüüp		5
Tarbitav võimsus	W	1675
Ketta läbimõõt	mm	250
Ketta ava	mm	30
Ketta paksus	mm	2,2
Ketta maks. kiirus	p/min	4000
Maks. 90°/90° ristlõige	mm	98 x 320
Maks. 45° nurklõige	mm	226
Maks. lõikesügavus 90° juures	mm	89
45° kaldenurga ristlõike maks. sügavus	mm	56
Nurklõige (maks. asendid)	vasak	60°
	parem	51°
Kaldlõige (maks. asendid)	vasak	48°
	parem	48°
0° nurklõige		
Laius maksimaalsel kõrgusel 89 mm	mm	302
Kõrgus maksimaalsel laiusel 320 mm	mm	76
45° vasakpoolne nurklõige		
Laius maksimaalsel kõrgusel 89 mm	mm	213
Kõrgus maksimaalsel laiusel 226 mm	mm	76
45° vasakpoolne kaldenurk		
Laius maksimaalsel kõrgusel 58 mm	mm	302
Kõrgus maksimaalsel laiusel 320 mm	mm	50

45° parempoolne kaldenurk		
Laius maksimaalsel kõrgusel 30 mm	mm	302
Kõrgus maksimaalsel laiusel 320 mm	mm	22
31,62° nurklõige, 33,85° kaldlõige		
Kõrgus maksimaalsel laiusel 272 mm	mm	44
Ketta peatumisaeg	s	< 10,0
Kaal	kg	24

Müra- ja vibratsiooniväärtused (kolme telje vektorsumma) vastavalt standardile EN61029:

L_{PA} (helirõhu tase)	dB(A)	91
L_{WA} (helivõimsuse tase)	dB(A)	99
K (antud helitaseme määramatus)	dB(A)	3,0
Vibratsioonitugevus a_{h1} =	m/s^2	2,1
Määramatus K =	m/s^2	1,5

Teabelehel esitatud vibratsioonitase on mõõdetud vastavalt standardis EN61029 toodud standardtestile ja seda võib kasutada tööriistade võrdlemiseks. Seda võib kasutada kokkupuute eelhindamisel.



HOIATUS! Avaldatud vibratsioonitugevus puudutab tööriista põhiraakendusi. Kui aga tööriista kasutatakse muul viisil, erinevate lisatarvikutega või kui seda on halvasti hooldatud, võib vibratsioonitugevus erineda. Sellisel juhul võib vibratsiooni mõju kogu tööaja kestel olla märkimisväärselt tugevam.

Vibratsiooni mõju hindamisel tuleb arvesse võtta ka seda aega, mil tööriist on välja lülitatud või töötab vabajooksul ning tööd ei tee. See võib märkimisväärselt vähendada vibratsiooni kogu tööaja kestel.

Määrake kindlaks täiendavad ohutusmeetmed kasutaja kaitsmiseks vibratsiooni mõjude eest: tööriistade ja tarvikute hooldamine, käte

hoidmine soojas ja tööprotsesside korraldus.

Kaitsmed:

Euroopa 230 V tööriistad 10 A, võrgutoide

Ühendkuningriik

ja Iirimaa 230 V tööriistad 13 A, pistik

MÄRKUS! Seade on mõeldud ühendamiseks elektrisüsteemiga, mille maksimaalne lubatud näivtakistus Z_{max} kasutaja liitumiskohas (kilbis) on 0,27 Ω.

Kasutaja peab veenduma, et seade oleks ühendatud vooluvõrguga, mis vastab sellele nõudele. Vajadusel võib küsida süsteemi näivtakistust liitumiskohas elektrifirmalt.

Definitsioonid. Ohutusjuhised

Allpool toodud määratlused kirjeldavad iga märksõna olulisuse astet. Palun lugege juhendit ja pöörake tähelepanu nendele sümbolitele.



OHT! Tähistab tõenäolist ohtlikku olukorda, mis juhul, kui seda ei väldita, **lõppeb surma või raske kehavigastusega**.



HOIATUS! Tähistab võimalikku ohtlikku olukorda, mis juhul, kui seda ei väldita, **võib lõppeda surma või raske kehavigastusega**.



ETTEVAATUST! Tähistab võimalikku ohtlikku olukorda, mis juhul, kui seda ei väldita, **võib lõppeda kergete või mõõdukate kehavigastustega**.

NB! Viitab tegevusele, mis ei too kaasa kehavigastust, kuid mis juhul, kui seda ei väldita, **võib põhjustada varalist kahju**.



Tähistab elektrilöögiohtu.



Tähistab tuleohtu.

EÜ vastavusdeklaratsioon



**NURGASAAG
DW717XPS**

DEWALT kinnitab, et jaotises „**Tehnilised andmed**“ kirjeldatud tooted vastavad järgmistele nõuetele:

2006/42/EÜ, EN61029-1:2009 +A11:2010,
EN61029-2-9:2012 +A11:2013

Need seadmed vastavad ka direktiividele 2014/30/EL ja 2011/65/EL. Lisateabe saamiseks pöörduge alltoodud aadressil DEWALTi poole või vaadake kasutusjuhendi tagakaanel olevat infot.

Allakirjutanu vastutab tehnilise toimiku koostamise eest ja on vormistanud deklaratsiooni DEWALTi nimel.

Markus Rempel
Tehnoloogiajuht
DEWALT, Richard-Klinger-Straße 11,
D-65510, Idstein, Saksamaa
20.04.2016

Ohutuseeskirjad



HOIATUS! Elektritööriistade kasutamisel peaks tuleohtu, elektrilöögiohtu ja kehavigastuste vältimiseks järgima elementaarseid ohutuseeskirju.

Enne seadme kasutamist lugege kõik need juhised läbi ja hoidke need alles.

HOIDKE KASUTUSJUHEDE HILISEMAKS KASUTAMISEKS ALLES

Üldised ohutuseeskirjad

1. Hoidke tööpiirkond puhas.

Korralagedus tööpiirkonnas ja pingil võib põhjustada õnnetusi.

2. Arvestage tööpiirkonnas valitsevate keskkonnatingimustega.

Ärge hoidke tööriista vihma käes. Ärge kasutage tööriista niisketes ega märgades tingimustes. Hoolditsee, et tööpiirkond oleks korralikult valgustatud (250–300 luksit). Ärge kasutage tööriista tule- või plahvatusohtlikes tingimustes, nt kergesti süttivate vedelike või gaaside läheduses.

3. Kaitske ennast elektrilöögi eest.

Vältige kokkupuudet maandatud pindadega (näiteks torud, radiaatorid, pliivid ja külmikud). Tööriista kasutamisel äärmuslikes tingimustes (kõrge õhuniiskus, metallipuru jne) saab elektriohutust suurendada, paigaldades isoleeriva trafo või lekkevoolukaitsme.

4. Hoidke kõrvalised isikud eemal.

Ärge lubage tööga mitteseotud isikutel (eriti lastel) puudutada tööriista või pikendusjuhet ning hoidke nad tööpiirkonnast eemal.

5. Kui tööriista ei kasutata, pange see hoiule.

Kui tööriistu ei kasutata, peavad need olema väljaspool laste käeulatust kuivas kohas kindlalt luku taga.

6. Ärge koormake tööriista üle.

See töötab paremini ja ohutumalt ettenähtud võimsusel.

7. Kasutage õiget tööriista.

Ärge püüdke teha väikeste tööriistadega tööd, mille jaoks on mõeldud võimsad tööriistad. Ärge kasutage tööriistu muuks kui ettenähtud otstarbeks. Näiteks ärge saagige ketassaega puuoksi ega tüvesid.

8. Riietuge sobivalt.

Ärge kandke lehvivaid rõivaid ega ehteid, kuna need võivad takerduda liikuvate osade külge. Väljas töötamisel on soovitatav kanda mittelibisevaid jalatseid. Kandke pikkade juuste katmiseks kaitsvat peakatet.

9. Kasutage kaitsevarustust.

Kasutage alati kaitseprille. Kasutage näo- või tolmu maski, kui töötamisel tekib tolmu või õhkupaiskuvaid osakesi. Kui need osakesed võivad olla tulised, kandke lisaks kuumuskindlat põlde. Kandke alati silmade kaitset. Kandke alati kiivrit.

10. Ühendage tolmu eemaldusseade.

Kui seadmel on tolmu eemaldamise ja kogumise seadmete ühendamise võimalus, veenduge, et need on ühendatud ja et neid kasutatakse õigesti.

11. Käsitsege juhete ettevaatlikult.

Ärge kunagi eemaldage pistikut juhtmest tõmmates. Hoidke juhe eemal kuumusest, õlist ja teravatest servadest. Mitte kunagi ärge kandke tööriista juhtmest hoides.

12. Kinnitage detail.

Võimalusel kasutage detaili hoidmiseks pitskruvisid või kruustange. See on ohutum kui käega kinnihoidmine ja nii on teil mõlemad käed töötamiseks vabad.

13. Ärge küünitage.

Seiske alati kindlalt jalgel ja hoidke tasakaalu.

14. Hoidke tööriistu korras.

Hoidke lõiketarvikuid terava ja puhtana – nii töötavad need paremini ja ohutumalt. Järgige juhiseid määrimise ja tarvikute vahetamise kohta. Kontrollige tööriistu regulaarselt ning kahjustuste avastamisel laske need parandada volitatud teeninduskeskuses. Hoidke käepidemed ning lülitid kuivad, puhtad ning vabad õlist ja määretest.

15. Eemaldage tööriistad vooluvõrgust.

Eemaldage tööriist vooluvõrgust, kui te seda ei kasutata, samuti enne hooldust ning lisaseadmete (nt terade, otsikute või lõikurite) vahetust.

16. Eemaldage reguleerimis- ja mutrivõtmed.

Kujundage endale harjumus kontrollida enne tööriista kasutamist, kas reguleerimis- ja mutrivõtmed on selle küljest eemaldatud.

17. Vältige seadme ootamatut käivitumist.

Ärge kunagi kandke tööriista, sõrm lülitil. Enne tööriista ühendamist vooluvõrku veenduge, et see on välja lülitatud.

18. Kasutage välitingimustes sobivaid pikendusjuhtmeid.

Enne kasutamist kontrollige pikendusjuhet ning kahjustuste avastamisel vahetage see välja. Tööriistaga töötamisel õues kasutage ainult välitingimustes mõeldud pikendusjuhtmeid, millel on vastav tähistus.

19. Säilitage valvsus.

Jälgige oma tegevust. Rakendage kainet mõistust. Ärge kasutage elektritööriista väsinuna ega alkoholi või narkootikumide mõju all olles.

20. Kontrollige, et kõik osad oleksid terved.

Enne kasutamist vaadake tööriist ja toitejuhe hoolikalt üle, et teha kindlaks, kas see töötab korralikult ja täidab ettenähtud funktsiooni. Veenduge, et liikuvad osad on õiges asendis ega ole kinni kiilunud, detailid on terved ja kinni ning puuduvad muud tingimused, mis võivad mõjutada tööriista tööd. Kui kaitse või mõni muu osa on kahjustatud, peab selle parandama või välja vahetama volitatud teeninduskeskus, v.a juhul, kui selles kasutusjuhendis on märgitud teisiti. Laske vigastatud lülitid välja vahetada volitatud teeninduskeskuses. Ärge kasutage tööriista, kui seda ei saa lülitist sisse ja välja lülitada. Ärge proovige teha ise parandustöid.



HOIATUS! Lisaseadmete kasutamine igasuguseks muuks otstarbeks kui selles kasutusjuhendis ette nähtud võib lõppeda vigastusega.

21. Laske oma tööriista remondida kvalifitseeritud spetsialistil.

See elektritööriist vastab kõigile asjakohastele ohutusnõuetele. Parandustöid võivad teha ainult kvalifitseeritud spetsialistid originaalvaruosi kasutades; vastasel korral võib kasutajale tekkida märkimisväärne oht.

Täiendavad ohutusnõuded nurgasaagide kasutamisel

- Seadmel on spetsiaalne toitejuhe, mille võib asendada ainult tootja või tema volitatud remonditöökoda.
- Enne löikama asumist veenduge, et seade asetseks ühetasasel ja stabiilsel pinnal.
- Ärge kasutage saagi muude materjalide saagimiseks peale tootja soovitatute.
- Ärge kasutage seadet, kui kaitsekatted on eemaldatud, ei toimi või ei ole õigesti hooldatud.
- Kaldõigete tegemisel veenduge, et konsool on kindlalt fikseeritud.
- Hooldage seadet ümbritsevat põrandat korralikult ning eemaldage sellelt lahtine materjal, näiteks laastud ja äralõigatud tükid.
- Kasutage õigesti teritatud saekettaid. Pidage kinni saekettale märgitud maksimaalsest kiirusest. Märgitud maksimaalne kiirus peab alati olema suurem või vähemalt võrdne andmesildile märgitud kiirusega.
- Enne töö alustamist veenduge, et kõik lukustusnupud ja fikseerimishoovad on kinni.
- Mitte kunagi ärge viige kätt saeketta lähedale, kui saag on ühendatud vooluallikaga.
- Mitte kunagi ärge üritage peatada kiiresti liikuvat seadet tööriista või muu eseme surumisega vastu saeketast; see võib põhjustada raske õnnetuse.
- Enne mis tahes tarvikute kasutamist lugege kasutusjuhendit. Tarvikute vale kasutamine võib põhjustada kahjustusi.
- Saeketta või kareda materjali käsitlemisel kasutage hoidikut või kandke kindaid.
- Enne kasutamist veenduge, et saeketas on korralikult kinnitatud.
- Veenduge, et saeketas pöörleb õiges suunas.
- Ärge kasutage soovitatust suurema ega väiksema läbimõõduga saekettaid. Sobiva saeketta kohta leiate teavet jaotisest „**Tehnilised andmed**“. Kasutage ainult selles kasutusjuhendis kindlaks määratud saekettaid, mis vastavad standardile EN 847-1.
- Kaaluge spetsiaalsete müra vähendavate saeketaste kasutamist.
- Ärge kasutage KIIRLÕIKETERASEST kettaid.
- Ärge kasutage pragunenud ega muul viisil kahjustunud saekettaid.
- Ärge kasutage abrasiivseid ega teemantsaekettaid.
- Mitte kunagi ärge kasutage saagi ilma lõhikplaadita.
- Enne lüliti vabastamist tõstke saeketas detailis olevast pilust välja.
- Ärge asetage midagi vastu ventilaatori mootori võlli toetamiseks.
- Saeketta kaitse tõuseb automaatselt konsooli allaviimisel; kaitsekatte luku vabastushoova (12) vajutamisel laskub see alla saeketta kohale.
- Mitte kunagi ärge tõstke kettakaitset käsitsi, kui saag ei ole välja lülitatud. Kaitsekattet võib tõsta käsitsi saeketta paigaldamisel ja eemaldamisel ning sae kontrollimisel.
- Kontrollige regulaarselt, et mootori ventilatsioonivad oleksid puhtad ja vabad laastudest.
- Kui lõhikplaat on kulunud, vahetage see välja.
- Enne hooldustööde tegemist ja saeketta vahetamist eemaldage seade vooluvõrgust.
- Mitte kunagi ärge tehke mingeid puhastusega hooldustöid, kui masin veel töötab ja selle pea ei ole algasendis.
- Võimalusel kinnitage seade alati tööpingi külge.
- Kui kasutate löikejoone märkimiseks valgusdiodi, veenduge, et see kuuluks standardi EN 62471 kohaselt 2. klassi. Ärge asendage valgusdiodi teist tüüpi diodiga. Kahjustuste korral laske valgusdiod parandada volitatud remonditöökojas.
- Kaitsekatte eesmine osa on saagimisel nähtavuse tagamiseks varustatud piludega. Kuigi tänu avadele on õhkpuaiskuvate

osakeste hulk märgatavalt väiksem, tuleks läbi avade vaatamisel sellegipoolest alati kaitseprille kanda.

- Puidu saagimisel ühendage saag tolmukogumiseseadmega. Pidage alati silmas tolmu mõjutavaid tegureid, nagu:
 - töödeldava materjali tüüp (puitlaastplaadist tuleb rohkem tolmu kui puidust);
 - saeketta teravus;
 - saeketta õige seadistus;
 - tolmueemaldi õhu liikumiskiirusega vähemalt 20 m/s.

Veenduge, et paikne tolmueemaldus ning katted, deflektorid ja rennid on õigesti seadistatud.

- Pidage silma järgmisi müra mõjutavaid tegureid:
 - kasutage müra vähendavaid saekettaid;
 - kasutage ainult korralikult teritatud saekettaid.
- Seadet tuleb regulaarselt hooldada.
- Töökohas peab olema piisav üld- või kohtvalgustus.
- Veenduge, et kasutajal oleks asjakohane ettevalmistus masina kasutamiseks, reguleerimiseks ja käitamiseks.
- Veenduge, et igasugused vahetükid ja völliõngad vastaksid käesolevas kasutusjuhendis toodud eesmärkidele.
- Ärge eemaldage äralõigatud tükke ega muid detaili osasid löikepiirkonnast, kui seade töötab ja löikepea ei ole algasendis.
- Ärge kunagi saagige lühemaid detaile kui 200 mm.
- Lisatoeta saab seadmega töödelda järgmiste maksimummõõtmetega detaile:
 - kõrgus 89 mm x laius 302 mm x pikkus 600 mm;
 - pikemad detailid tuleb toetada sobiva lauaga, näiteks DE7023. Kinnitage detail alati kindlalt.
- Õnnetuse või rikke korral lülitage seade kohe välja ja eemaldage pistik vooluvõrgust.
- Teatage rikkest ja tähistage masin sobival viisil, et teised ei kasutaks rikkis masinat.
- Kui saeketas löikamise ajal rakenduva tugeva surumisjõu tõttu kinni kiilub, lülitage seade välja ja eemaldage see vooluvõrgust. Eemaldage detail ja veenduge, et saeketas liigub vabalt. Lülitage seade sisse ja

alustage saagimist uuesti väiksemat jõudu rakendades.

- Ärge kunagi saagige kergsulameid (alumiinium, magneesium). See ei ole selle sae puhul lubatud.
- Kui see on võimalik, kinnitage seade pingile, kasutades polte läbimõõduga 8 mm ja pikkusega 80 mm.



HOIATUS! Soovitame kasutada rikkevoolukaitset, mille rakendusvool on 30 mA või vähem.

Muud ohud

Saagide kasutamiseiga kaasnevad järgmised ohud.

- Pöörlevate osade vastu puutumisest tulenevad vigastused.

Ka asjakohaste ohutusnõuete järgimisel ja turvaseadeldiste kasutamisel ei saa teatud ohte vältida. Need on järgmised.

- Kuulmiskahjustused.
- Pöörleva saeketta katmata osadest tulenevate õnnetuste oht.
- Vigastuse oht ketta vahetamisel.
- Sõrmede muljumise oht kaitsekatete avamisel.
- Puidu, eriti tamme, kase ja MDF-plaatide saagimisel tekkiva tolmu sissehingamisest põhjustatud terviseohud.

Järgmised tegurid suurendavad hingamisraskuste tekkimise ohtu.

- Puidu saagimisel ei ole ühendatud tolmueemaldusseadet.
- Ebapiisav tolmu eemaldamine saastunud väljapuhkefiltrite tõttu.

Tööriistal olevad märgistused

Tööriistal on kasutatud järgmisi sümboleid:



Enne kasutamist lugege kasutusjuhendit.



Kandke kõrvaklappe või -trophe.



Kandke silmade kaitset.



Kandekoht



Hoidke käsi kettast eemal.



Ärge vaadake otse valgusallika suunas.

KUUPÄEVAKOODI ASUKOHT (JONIS A1)

Kuupäevakood (13), mis sisaldab ka tootmisaastat, on trükitud korpusele.

Näide:

2016 XX XX
Tootmisaasta

Pakendi sisu

Pakend sisaldab järgmist:

- 1 Kokkupandud nurgasaag
- 1 Kettavõti
- 1 Saeketas
- 1 Tolmukott
- 1 Materjali kinnituskruvi
- 1 Kasutusjuhend
- Veenduge, et tööriist, selle osad ega tarvikud ei oleks transportimisel kahjustada saanud.
- Leidke enne kasutamist aega, et kasutusjuhend põhjalikult läbi lugeda ja endale selgeks teha.

Kirjeldus (joonised A1–A6)



HOIATUS! Ärge kunagi ehitage elektritööriista ega selle ühtki osa ümber. See võib lõppeda kahjustuste või kehavigastustega.

A1

- 1 Toitelüliti
- 2 Liigutatav alumine kettakaitse
- 3 Vasakpoolne juhik
- 4 Nurgahoob
- 5 Nurgafiksaator
- 6 XPS™-lambi toitelüliti
- 7 Nurgaskaala
- 8 Parempoolne juhik
- 9 Lõhikplaat
- 10 Kandesang
- 11 Juhtkäepide
- 12 Lõikepea luku vabastushoob

- 13 Kuupäevakood
- 14 Võllilukk
- 15 Kaldeskaala
- 16 Juhtsiini lukustusnupp
- 17 Soone piiraja

A2

- 18 Libisemise piiraja
- 19 Fikseeritud ülemine kettakaitse
- 20 Kaldefiksaator/-hoob
- 21 Kalde fikseerimiskäepide
- 22 Lõikepea lukustustihvt
- 23 Mutrivõti
- 24 Käesüvend
- 25 Pingile kinnitamise avad
- 26 Tolmuliitmik

A3

- 27 Tolmukott

A4

- 28 LED-töölambi süsteem

Valikulised lisatarvikud

A5

- 29 Laiendustugi

A6

- 30 Pitskruvi

ETTENÄHTUD OTSTARVE

DeWALTi nurgasaag DW717XPS on mõeldud puidu, puidutoodete ja plasti professionaalseks lõikamiseks. Sellega saab kergesti, täpselt ja ohutult teha rist-, kald- ja nurklõikeid.

Seade on mõeldud kasutamiseks karbiidhammastega saekettaga, mille nimiläbimõõt on 250 mm.

ÄRGE kasutage seadet niisketes või märgades tingimustes ega plahvatusohtlike gaaside või vedelike läheduses.

Need nurgasaad on professionaalsed elektritööriistad.

ÄRGE lubage lastel tööriista puutada. Kogenematute kasutajate puhul on vajalik juhendamine.



HOIATUS! Ärge kasutage seadet muuks kui ettenähtud otstarbeks.

- **Väikesed lapsed ja nõrk tervis.** See seade ei ole mõeldud ilma järelevalveta kasutamiseks väikeste laste või füüsiliselt nõrkade isikute poolt.
- Seade ei ole mõeldud kasutamiseks isikute (sealhulgas laste) poolt, kelle füüsilised, sensoorsed või vaimsed võimed on piiratud või kellel puuduvad vajalikud kogemused, teadmised ja oskused, välja arvatud juhul, kui neid juhendab nende ohutuse eest vastutav isik. Lapsi ei tohi kunagi jätta selle seadmega üksi.

Elektriohutus

Elektrimootor on ette nähtud vaid ühe pinge jaoks. Veenduge alati, et toitepinge vastab andmesildile märgitud väärtusele.



See tööriist on vastavalt standardile EN61029 topeltisolatsiooniga. Seetõttu ei ole maandusjuhet vaja.



HOIATUS! 115 V seadet tuleb kasutada läbi tõrkekindla eraldustrafo, mille primaar- ja sekundaarmähise vahel on maandus.

Juhtme võib tööriistal välja vahetada ainult volitatud remonditöökoda või kvalifitseeritud elektrik.

Toitepistiku vahetamine (ainult Ühendkuningriik ja lirimaa)

Kui on vaja paigaldada uus toitepistik, toimige järgmiselt.

- Kõrvaldage vana pistik ohutult.
- Ühendage pruun juhe pistiku faasiklemmiga.
- Ühendage sinine juhe neutraalklemmiga.



HOIATUS! Maandusklemmiga ühendusi ei tehta. Järgige kvaliteetsete pistikutega kaasasolevaid paigaldusjuhiseid. Soovitav kaitse: 13 A.

Toitepistiku ühendamine 115 V seadmega (ainult Ühendkuningriik ja lirimaa)

- Pistik peaks vastama standardile BS EN 60309 (BS4343), 16 A, maanduskontakt asendis 4h.



HOIATUS! Veenduge alati, et kaabliklamber on õigesti ja tugevalt kaablimantli külge kinnitatud.

Pikendusjuhtme kasutamine

Kui pikendusjuhe on vajalik, kasutage heakskiidetud 3-soonelist pikendusjuhet, mis sobib selle tööriista sisendvõimsusega (vt jaotist „**Tehnilised andmed**“). Juhtme ristlõike minimaalne pindala on 1,5 mm² ja juhtme maksimaalne pikkus on 30 m.

Juhtmerulli kasutamisel kerige juhe alati täielikult lahti.

KOKKUPANEMINE



HOIATUS! Vigastusohu vähendamiseks lülitage seade välja ja eemaldage vooluallikast enne tarvikute paigaldamist ja eemaldamist, seadistuste tegemist või remonti. Veenduge, et päästiklüliti on väljalülitatud asendis. Seadme ootamatu käivitamine võib lõppeda vigastustega.

Lahtipakkimine (joonised A1 ja B)

- Võtke saag ettevaatlikult pakendist välja, kasutades kandesanga (10).
- Vabastage rööpa lukustusnupp (16) ja lükake lõikepea tagasi, et fikseerida see tagumises asendis.
- Vajutage kergelt juhtkäepidid (11) ja tõmmake välja lukustustihvt (22), nagu joonisel näidatud.
- Vabastage ettevaatlikult allapoole suunatud surve ja laske latil tõusta täiskõrgusele.

Paigaldamine tööpingile (joonis C)

- Seadme jalgades on augud (25), mille abil saab seadme paigaldada tööpingile. Eri suurusega poltide kasutamiseks on kaks erineva suurusega auku. Kasutage vaid ühte auku, mõlemat ei ole tarvis kasutada. Soovitame kasutada polte läbimõõduga 8 mm ja pikkusega 80 mm. Kinnitage saag kindlalt, et vältida selle liikumist. Et seadet oleks lihtsam teisaldada, võib selle paigaldada vähemalt 12,5 mm paksusele vineeritükile, mille saab kinnitada tööpinnaile või viia teise kohta ja uuesti kinnitada.
- Sae kinnitamisel vineeritüki külge veenduge, et kinnituskruid ei ulatuks teisel poolt välja. Vineeritükk peab olema tihedalt vastu tööalust. Sae kinnitamisel mis tahes tööpinna

külge kasutage ainult kinnituseendeid, milles asuvad kinnituskrvide augud. Teiste kohtade kasutamine kinnitamiseks takistab sae tööd.

- Kinnikiilumise ja ebatäpsuse vältimiseks veenduge, et kinnituspind ei oleks kõver ega muul viisil ebatasane. Kui saag alusel kõigub, asetage ühe saejala alla õhuke tükk mingit materjali, nii et saag püsib kinnituspinnal kindlalt paigal.

Saeketta paigaldamine (joonised D1–D4)



HOIATUS! Vigastusohu vähendamiseks lülitage seade välja ja eemaldage vooluallikast enne tarvikute paigaldamist ja eemaldamist, seadistuste tegemist või remonti. Veenduge, et päästiklüliti on väljalülitatud asendis. Seadme ootamatu käivitumine võib lõppeda vigastustega.

- Ärge kunagi vajutage võllilukustusnuppu, kui löikeketas pöörleb või töötab tühikäigul.
- Ärge lõigake selle nurgasaega kergsulameid, raudmaterjale (mis sisaldavad rauda või terast), kivi ega kiudsementi.
- Vajutage alla löikepea üleslukustuse vabastushoob (12), et vabastada alumine kaitsekate (2), seejärel tõstke alumine kaitsekate lõpuni üles.
- Hoides alumist kaitsekate üleval, vajutage ühe käega võllilukustusnuppu (14), teise käega keerake vasakkeermega kettakinnituskrvi (37) kaasasoleva kettavõtmega (23) päripäeva.



HOIATUS! Võllilukustust kasutamiseks vajutage nuppu, nagu joonisel näidatud, ja keerake võlli käega, kuni tunnete, et lukk rakendub.

Hoidke lukustusnuppu jätkuvalt all, et takistada võlli pöörlmist.

- Eemaldage ketta kinnituskrvi (37) ja võlli välimine võru (38).
- Paigaldage saeketas (39) kettaadapteri (40) külge, mis paikneb võlli sisemise võru (41) küljes, jälgides, et ketta alumise serva hambad oleksid suunatud sae tagakülje poole (kasutajast eemale).
- Paigaldage uuesti võlli välimine võru (38).
- Kinnitage hoolikalt saeketta kinnituskrvi (37), keerates seda vastupäeva ja hoides samal ajal teise käega võllilukustit.



HOIATUS! Saeketast tohib välja vahetada ainult kirjeldatud viisil. Kasutage ainult saekettaid, mis on toodud Tehnilistes andmetes; kat. nr: DT4323.

Reguleerimine



HOIATUS! Vigastusohu vähendamiseks lülitage seade välja ja eemaldage vooluallikast enne tarvikute paigaldamist ja eemaldamist, seadistuste tegemist või remonti. Veenduge, et päästiklüliti on väljalülitatud asendis. Seadme ootamatu käivitumine võib lõppeda vigastustega.

Nurgasaag on tehases täpselt reguleeritud. Kui transportimise, käitlemise või muu põhjuse tõttu tuleb saagi uuesti reguleerida, järgige allpool toodud samme. Pärast reguleerimist peaks saag jääma täpseks.

Saeketta kontrollimine ja reguleerimine juhiku järgi (joonised E1–E4)

- Vabastage nurgahoob (4) ja vajutage nurgafiksaator (5) alla, et vabastada nurgalatt (42).
- Pöörake nurgakonsooli, kuni fiksaator kinnitab selle 0° nurklöike asendisse. Ärge kinnitage hooba.
- Tõmmake löikepea alla, kuni ketas tungib sätku (43).
- Asetage nurgik (44) vastu juhiku (3) vasakut külge ja saeketast (39) (joonis E3).



HOIATUS! Ärge puudutage nurgikuga saeketta hambaid.

- Kui reguleerimine on vajalik, toimige järgmiselt.
- Keerake lahti kruvid (45) ja nihutage skaalat/ nurgalatti vasakule või paremale või kuni saeketas on nurgikuga mõõdetuna 90° nurga all.
- Keerake kruvid (45) uuesti kinni. Nurgaosuti näitu pole praegu vaja jälgida.

Nurgaosuti reguleerimine (joonised E1, E2 ja F)

- Vabastage nurgahoob (4) ja vajutage nurgafiksaator (5) alla, et vabastada nurgalatt (42).

- Nihutage nurgalatti nii, et nurgaosuti (46) on nullasendis, nagu näidatud joonisel F.
- Kui nurgahoob on vabastatud, laske nurgafiksaatoril klõpsatusega kohale asetuda, keerates samal ajal nurgalatti nullist mööda.
- Jälgige osutit (46) ja nurgaskaalat (7). Kui osuti ei näita täpselt nulli, vabastage kruvi (47), nihutage osuti 0° juurde ja kinnitage kruvi.

Nurgalukustuse/kinnitusvarda seadistamine (joonised A1 ja G)

Kui sae alumist pinda saab pärast nurgahoova (4) lukustamist liigutada, tuleb reguleerida nurgalukustust/kinnitusvarrast (48).

- Avage nurga lukustushoob (4).
- Vabastage nurklõike lukustusvarda kinnitusmutter (61).
- Keerake nurgalukustus/kinnitusvarrast (48) kruvikeerajaga täielikult kinni. Seejärel avage varrast ühe pöörde võrra.
- Veenduge, et laud ei liiguks, kui hoob (4) on suvalise (mitte etteantud) nurga all lukustatud.
- Kinnitage lukustusmutter (61).

Saeketta kontrollimine ja reguleerimine saepingi järgi (joonised A2 ja H1–H4)

- Vabastage kaldlõike käepide (21) ja tõstke saelatti vabastamiseks kaldlõike fiksaatorit (20).
- Nihutage saelatti, kuni fiksaator kinnitab selle 0° kaldlõike asendisse. Ärge kinnitage käepidet.
- Tõmmake lõikepea alla, kuni ketas tungib sälku (43).
- Fikseerige lõikepea vardaga (22) alumises asendis.
- Asetage nurgik (44) saepingile ja vastu saeketast (39) (joonis H2).



HOIATUS! Ärge puudutage nurgikuga saeketta hambaid.

- Kui reguleerimine on vajalik, toimige järgmiselt.
- Vabastage mutrid (55) ja nihutage saelatti vasakule või paremale, kuni saeketas on

nurgikuga mõõtes tööpinna suhtes 90° nurga all.

Keerake mutrid (55) uuesti kinni.

- Kui kaldeosuti (50) ei näita kaldeskaalal (15) nulli, keerake lahti osuti kinnituskrugi (51) ja nihutage osutit vastavalt vajadusele.

Juhiku reguleerimine (joonised I1 ja I2)

Juhtlatti ülemist osa saab reguleerida suuremale vahekaugusele, et saag saaks lõigata nii vasakul kui ka paremal 48° nurga all.

Vasakpoolse juhiku (3) reguleerimine:

- Vabastage plastnupp (52) ja lükake juhik vasakule.
- Pange väljalülitatud sae ketas pöörlema ja kontrollige vahekaugust. Reguleerige juhikut nii, et see oleks saekettale võimalikult lähedal ja toetaks maksimaalselt detaili, kuid ei takistaks konsooli üles ja alla liikumist.
- Keerake nupp korralikult kinni.

Parempoolse juhiku (8) reguleerimine:

- Vabastage plastnupp (53) ja lükake juhik paremale.
- Toimige samamoodi nagu vasakpoolse juhiku reguleerimisel.



HOIATUS! Saagimisel tekkiv tolm võib ummistada juhtsooned (54). Puhastage juhtsooned pulga või madala surve all oleva õhuga.

Kalde fikseerimissüsteemi reguleerimine (joonis J)

Kui saelatti on võimalik pärast kalde fikseerimiskäepideme (21) lukustamist liigutada, tuleb kinnitussüsteemi reguleerida.

- Eemaldage käepideme kinnituskrugi (56).
- Tõstke käepide üles ja keerake seda 1/8 pööret vastupäeva. Keerake kruvi uuesti kinni.
- Veenduge, et saelatt ei liiguks, kui kalde fikseerimiskäepide (21) on suvalise (mitte etteantud) nurga all lukustatud.

Juhtsiinide reguleerimine (joonis J)

- Kontrollige korrapäraselt rööbaste vahet.
- Vahekauguse vähendamiseks keerake reguleerkrugi (57) sammhaaval päripäeva, lükates samal ajal lõikepead edasi-tagasi. Seadke vahe võimalikult väikeseks, ilma et tekiks libisemise takistus.

KASUTAMINE

Kasutusjuhised



HOIATUS! Järgige alati ohutusjuhiseid ja kohaldatavaid eeskirju.



HOIATUS! Et vähendada raskete kehavigastuste ohtu, tuleb elektritööriist enne seadistamist või lisaseadmete/tarvikute paigaldamist ja eemaldamist välja lülitada ning vooluvõrgust eemaldada. Veenduge, et päästiklüliti on väljalülitatud asendis. Seadme ootamatu käivitumine võib lõppeda vigastustega.

Veenduge, et seade asub laual, mis on kõrguse ja stabiilsuse poolest teile sobiv. Seadme asukoht tuleb valida nii, et operaatoril oleks tööst hea ülevaade ning piisavalt vaba liikumisruumi materjali käsitlemiseks.

Vibratsiooni mõju vähendamiseks hoolitsege, et töökeskkond ei oleks liiga külm, et seade ja lisatarvikud oleksid korralikult hooldatud ja detaili suurus vastaks seadme näitajatele.

Ühendkuningriigi kasutajate tähelepanu juhিতakse puutõtlemismasinaid käsitlevatele 1974. aasta eeskirjadele ja nende hilisematele muudatustele.

Enne kasutamist:

- Paigaldage sobiv saeketas. Ärge kasutage tugevalt kulunud saekettaid. Tööriista maksimaalne pöörlemiskiirus ei tohi ületada saeketta oma.
- Ärge üritage lõigata väga väikesi detaile.
- Laske saekettal vabalt lõigata. Ärge kasutage jõudu.
- Enne lõikamist laske mootoril saavutada täispöörded.
- Veenduge, et kõik lukustusnupud ja fikseerimishoovad oleksid kinni.
- Kinnitage detail.
- Kuigi selle saega saab saagida puitu ja ka paljusid muid materjale peale metalli, räägitakse selles kasutusjuhendis ainult puidu saagimisest. Samad juhised kehtivad ka teiste materjalide puhul. Ärge lõigake selle saega raudmaterjale (raud ja teras), kiudsementi ega kivi!
- Kasutage kindlasti lõhikplaati. Ärge kasutage seadet, kui lõhik on laiem kui 10 mm.

Sisse- ja väljalülitamine (joonis K)

Tööriista lukustamiseks on selle toitelülitis (1) ava (58), millest saab läbi panna tabaluku.

- Tööriista käivitamiseks vajutage toitelülitit (1).
- Tööriista seiskamiseks vabastage lüliti.

Keha ja käte asend

Keha ja käte õige asend nurgasae kasutamisel muudab saagimise kergemaks, täpsemaks ja ohutumaks.

- Ärge kunagi pange käsi lõikepiirkonna lähedale.
- Ärge hoidke käsi saekettale lähemal kui 150 mm.
- Hoidke saagimisel detaili tihedalt vastu lauda ja juhikut. Hoidke käsi samas asendis, kuni lüliti on vabastatud ja saeketas on täielikult peatunud.
- Enne saagimist tehke sisselülitamata saega (ilma vooluta) alati proovilõikeid, et näha saeketta liikumisteed.
- Ärge asetage käsi risti.
- Hoidke mõlemad jalad kindlalt põrandal ja säilitage tasakaal.
- Sae konsooli viimisel vasakule ja paremale liikuge sellega kaasa ning seiske saekettast veidi kõrval.
- Pliiatsijoone järgimisel vaadake läbi kaitsekattes olevate pilude.

Nurklõike seadistamine (joonis E1)

Nurgahoob (4) ja nurgafiksaator (5) võimaldavad nurklõikeid 60 vasakule ja 50 paremale.

Sae lõikenurga seadmine:

- Vabastage nurgahoob (4), vajutage nurgafiksaatorit (5) ja seadistage nurgaskaalal soovitud nurk.
- Saelaua fikseerimiseks suruge nurklõike hoob (4) alla.

Kaldlõike seadistamine (joonised H1 ja H4)

Kaldlõike fikseerimishoovad (20) ja kalde fikseerimiskäepide (21) võimaldavad kallutada saagi 48° vasakule ja paremale. Teie sael on kaks kaldenurga fikseerimishooba (20), üks kummalgi pool korpuse tagaküljel. Kaldenurga seadmiseks piisab vaid ühe hoova kasutamisest. Kalde fikseerimiskäepide (21) on korpuse tagaosa peal.

Sae kallutamine:

- Avage kaldenurga fikseerimishoob (21). Tõmmake üks hoob umbes 45° juurde ja seadke skaalal (15) soovitud kaldenurk. Kasutusmugavuse suurendamiseks on kaldeskaalasid kaks.
- Kaldenurga fikseerimiseks kinnitage kalde fikseerimiskäepide (21). Kaldenurga fikseerimishoobasid (20) saab tõsta üles, et alistada ettenähtud piiramisnurki.

Libisemise piiraja (joonis T)

Libisemise piiraja (18) funktsioon asetab sae juhtiinidele, võimaldades lõigata suuremaid liiste. KUI KASUTATE LIBISEMISE PIIRAJAT, KINNITAGE ALATI JUHTSIINI LUKUSTUSNUPP, ET VÄLTIDA LIUGURSÜSTEEMI OOTAMATUT LIIKUMIST.

Siini lukustusnupp (joonised A1 ja T)

Juhtiini lukustusnupp (16) võimaldab lõikepea kindlalt fikseerida, et takistada sel juhtiinidel libisemast. See on vajalik teatavate lõigete tegemisel ja sae transportimisel.

Soone piiraja (joonised A1 ja R)

Soone piiraja (17) võimaldab teha soonelõikeid. Pöörates hooba sae esiosa suunas ja reguleerides tiibkruvi, saate seadistada soone sügavust. Pöörates hooba sae tagaosas suunas, on saag jälle tavalõike seades.

Lõikepea lukustustihvt (joonis A2)

Lõikepea fikseerimiseks alumisse asendisse lükake lõikepea alla, suruge lukustamispuhk (22) sisse ja vabastage lõikepea. See hoiab lõikepead ohutult paigal, kui saagi ühest kohast teise liigutatakse. Lõikepea vabastamiseks vajutage see alla ja tõmmake pulk välja.

Töökoha LED-valgusti süsteemi XPS™ kasutamine (joonised A1 ja A2)

MÄRKUS! Nurgasaag peab olema toiteallikaga ühendatud.

Töökoha LED-valgusti süsteemil XPS™ on toitelüliti (6). Töökoha LED-valgusti süsteem XPS™ on nurgasae päästiklülilitist sõltumatu. Sae kasutamiseks ei pea lamp olema sisse lülitatud.

Lõikamine läbi puutükile tõmmatud pliisijoon:

1. Lülitage XPS™-süsteem sisse ja seejärel tõmmake juhtkäepide (11) alla, et tuua saeketas puidu ligi. Puidule ilmub saeketta vari.
2. Joondage pliisijoon saeketta serva varjuga. Pliisijoon täpselt tabamiseks peate võib-olla reguleerima nurga või kalde väärtust.

PEAMISED SAELÕIKED

Vertikaalne sirge läbiv lõige (joonised A1 ja L)

- Vabastage nurgahoob (4) ja vajutage nurgafiksaator (5) alla, et vabastada nurgalatt.
- Fikseerige nurgafiksaator 0° juures ja kinnitage nurgahoob.
- Asetage saagimiseks mõeldud puit juhiku (3 ja 8) vastu.
- Haarake juhtkäepidemest (11) ja vajutage lõikepea vabastamiseks selle luku vabastushooba (12).
- Vajutage mootori käivitamiseks päästiklülilit (1).
- Vajutage lõikepead, et saeketas saeks läbi puidu ja siseneks plastmassist lõhikplaati (9).
- Pärast saagimise lõpetamist vabastage lüliti ja oodake enne lõikepea tagasi üles puhkeasendisse viimist, kuni saeketas on täielikult peatunud.

Libiseva lõike tegemine (joonised A1 ja M)

Juhtiinid võimaldavad lõigata suuremaid detaile mõõtudega 76,2mm kuni 111,8 mm, kasutades välja-alla-tagasi libisevat liikumist.

- Vabastage juhtiini lukustusnupp (16).
- Tõmmake lõikepead enda poole ja lülitage tööriist sisse.
- Langetage saeketas detaili sisse ja lükake lõikepea lõike tegemiseks taha.
- Jätke vastavalt ülalkirjeldatule.



HOIATUS!

- *Libisevat lõiget ei ole soovitatav teha detailide puhul, mis on väiksemad kui 76,2 mm.*
- *Ärge unustage lukustada lõikepead tagumisse asendisse, kui liuglõiked on tehtud.*

Ristlõige nurga all (joonised A1 ja N)

- Vabastage nurgahoob (4) ja vajutage nurgafiksaator (5) alla.
- Viige nurgakonsool paremale või vasakule soovitud nurga alla. Nurgafiksaator leiab automaatselt nurgad 10°, 15°, 22,5°, 31,62° ja 45° nii paremal kui ka vasakul. Kui vajalik on mõni vahepealne nurk, siis hoidke lõikepead paigal ja kinnitage selle fikseerimiseks nurgahoob.
- Enne saagimist veenduge alati, et nurga lukustushoob oleks kõvasti kinni.
- Jätke nagu vertikaalse sirge ristlõike puhul.



HOIATUS! Puitdetaili otsast väikese tüki nurklõikamisel paigutage detail nii, et ärälõigatav osa jääb sellele saeketta poolele, mis on lati suhtes suurema nurga all: vasakkaldega tükk paremale, paremkaldega tükk vasakule.

Kaldlõiked (joonised A1, A2 ja O)

Kallet saag seadistada vahemikus 48° vasakul kuni 48° paremal ja lõike tegemiseks saab nurgalati seada nulli ja kuni 45° nurga vahele paremal või vasakul.

Vasakpoolne kaldlõige

- Libistage vasakpoolse juhiku (3) ülemine osa nii kaugemale vasakule kui võimalik.
- Vabastage kalde fikseerimiskäepide (21), tõstke kaldefiksaatorit (20) ja seadistage soovitud kaldenurk.
- Kalde piiraja fikseerub automaatselt 22,5°, 33,85° ja 45° juures. Kui vajalik on mõni vahepealne nurk, siis hoidke lõikepead paigal ja kinnitage selle fikseerimiseks kalde fikseerimiskäepide (21).
- Jätka nagu vertikaalse sirge ristlõike puhul.

Parempoolne kaldlõige

- Libistage parempoolse juhiku (8) ülemine osa nii kaugemale paremale kui võimalik.
- Toimige samamoodi nagu vasakpoolse kaldlõike tegemisel.

Lõikevaliteet

Saagimiskoha siledus sõltub mitmetest teguritest, sealhulgas saetavast materjalist. Kui liistude ja muude täppistööde puhul on vajalik siledam saagimine, annab soovitud tulemuse terav (60 karbiidhambaga) saeketas ning aeglasem ja ühtlasem saagimine.



HOIATUS! Ärge laske materjalil saagimise ajal liikuda; kinnitage see kindlalt. Enne lati tõstmist laske saekettal alati täielikult peatuda. Kui detaili tagumiselt küljelt murduvad sellegipoolest ära väikesed puidutükid, kleepige lõikekohta veidi maalriteipi. Saagige läbi teibi ja pärast saagimise lõppu eemaldage ettevaatlikult teip.

Detaili fikseerimine (joonised A6 ja U)



HOIATUS! Enne saagimist tasakaalustatud ja pitskruviga kinnitatud detail võib minna pärast

lõike tegemist tasakaalust välja. Tasakaalustamata koorem võib kallutada saagi või mis tahes muud, mille külge on saag kinnitatud, nagu laud või tööpink. Kui teha lõiget, mille tagajärjel võib tekkida tasakaalutus, tuleb detail korralikult toetada ning hoolitseda, et saag oleks tugevalt stabiilse pinna külge kinnitatud. Kehavigastuste oht.



HOIATUS! Pitskruvi kasutamise korral peab see olema kinni sae aluse kohal. Kinnitage detail alati sae aluse külge – mitte tööpiirkonnas kuhugi mujale. Jälgige, et pitskruvi jalg poleks kinnitatud sae alumise serva külge.



ETTEVAATUST! Kinnitage detail alati pitskruviga, et seda valitseda ning vähendada detaili kahjustamise ja kehavigastuste ohtu.

Kasutage detaili kinnitamiseks pitskruvi (30), mis on saega kaasas. Vasak või parem juhtlapp libiseb küljelt küljele, et aidata fikseerida. Muud abivahendid, nagu vedruklambrid, kruustangid või C-klambrid võivad sobida teatud suuruse ja kujuga materjalide puhul.

PITSKRUVI PAIGALDAMINE

1. Sisestage see lati taga olevasse auku. Pitskruvi peaks asetsema esiküljega nurgasae tagaosa suunas. Kinnitusvarda soon peab olema täielikult alusesse sisestatud. Veenduge, et see soon on täielikult nurgasae alusesse sisestatud. Kui soon on nähtav, siis pole pitskruvi korralikult kinnitatud.
2. Keerake pitskruvi 180° nurgasae esikülje suunas.
3. Vabastage nupp, et reguleerida pitskruvi üles või alla, seejärel kasutage peenhäälestamiseks nuppu, et detail korralikult kinnitada.

MÄRKUS! Kaldlõike tegemisel asetage pitskruvi aluse vastasküljele. ENNE SAAGIMIST KONTROLLIGE ALATI SAEKETTA LIIKUMISTEEKONDA SISSELÜLITAMATA SAEGA. JÄLGIGE, ET PITSKRUVI EI TAKISTAKS SAE VÕI KAITSEKATTE LIIKUMIST.

Tugi pikkade detailide jaoks (joonis A5)

- Asetage pikkade detailide alla alati toed.

- Parima tulemuse saavutamiseks kasutage saelaua laiuse suurendamiseks laiendustuge (29) (saadaval lisavarustusena edasimüüja juures). Toestage pikad detailid sobivate vahenditega, näiteks saepukkide või muu sarnasega, et vältida otste paindumist.

Pildiraamide, vitriinkastide ja muude nelja küljega esemete lõikamine (joonised P1 ja P2)

Piirdeliistud ja muud raamid

Proovige sae tunnetuse omandamiseks teha mõned lihtsad tööd puidujääkidest. See saag on suurepärase vahend joonisel P1 kujutatud nurklõigete tegemiseks. Joonisel kujutatud liidet saab teha mõlema kaldeseadistusega.

- Kaldlõigete reguleerimine

Kahe laua kaldlõikenurgaks seatakse 45°, nii et tulemuseks on 90° nurk. Nurgalatt on lukustatud nulli peal. Puit asetatakse laiema küljega vastu lauda ja kitsama servaga vastu juhikut.

- Nurklõigete reguleerimine

Sama lõike tegemiseks võib kasutada ka parem- ja vasakpoolset nurklõiget, nii et laiem külg on juhiku vastas.

Kahel joonisel (joonised Q1 ja Q2) kujutatu kehtib ainult nelja küljega esemete puhul. Kui külgede arv muutub, siis muutuvad ka nurk- ja kaldlõike väärtused. Alltoodud tabelis on õiged nurgad mitmesuguste kujude jaoks, eeldusel, et kõik küljed on võrdse pikkusega. Kui kujundit pole tabelis toodud, jagage otste või servade kaldenurga leidmiseks 180° külgede arvuga.

Külgede arv	Lõikenurk
4	45°
5	36°
6	30°
7	25,7°
8	22,5°
9	20°
10	18°

Kombineeritud nurklõige (joonised Q1 ja Q2)

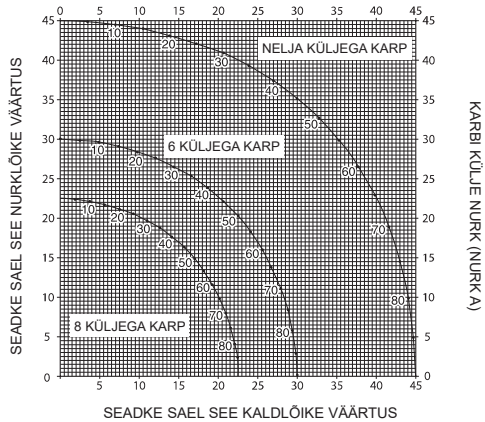
Kombineeritud nurklõike puhul tehakse nurk- (joonis P2) ja kaldlõige (joonis P1) korraga. Seda tüüpi saagimist kasutatakse kaldu olevate külgedega raamide või karpide tegemiseks, nagu näiteks joonisel Q1.



HOIATUS! Kui saagimisnurk muutub, kontrollige, et kaldlõike fikseerimisnupp ja nurklõike

fikseerimisnupp oleksid kõvasti kinni. Need nupud tuleb kinni keerata iga kord pärast nurk- või kaldlõike väärtuse muutmist (joonised Q1 ja Q2).

- Diagrammi abil saate leida nurk- ja kaldlõike õige väärtuse levinud kombineeritud nurklõigete tegemiseks. Diagrammi kasutamiseks valige soovitud nurk A (joonis Q2) ja leidke see nurk diagrammil vastavalt kaarelt. Sellest punktist liikuge diagrammil õige kaldenurga leidmiseks otse alla ja õige nurklõike väärtuse leidmiseks risti.
- Seadke sael vajalikud nurgad ja tehke mõned proovisaagimised.
- Katsetage detailide kokkupanemist.
- Näide: 4 küljega 25° välisnurkadega (nurk A) (joonis Q2) karbi tegemiseks kasutage ülemist parempoolset kaart. Leidke kaarelt 25° nurk. Liikuge mööda horisontaalset lõikuvat joont ühele küljele, et leida sae nurgaseadistus (23°). Samamoodi liikuge mööda vertikaalset lõikuvat joont üles või alla, et leida sae kaldenurk (40°). Sae seadistuse kontrollimiseks tehke alati puidujääkidega proovisaagimisi.



Sokliliistude lõikamine

Sokliliistu lõige tehakse 45° kaldega.

- Enne saagimist kontrollige seadistust alati väljalülitatud saega.
- Kõik lõiked tuleb teha nii, et liistu tagakülg toetub saele.

Sisenurk

- Vasak külg

- Asetage liistu ülaser serv vastu juhikut.
 - Säilitage lõikest vasakule jääv osa.
- Parem külg
- Asetage liistu alumine serv vastu juhikut.
 - Säilitage lõikest vasakule jääv osa.

Välisnurk

- Vasak külg
- Asetage liistu alumine serv vastu juhikut.
 - Säilitage lõikest paremale jääv osa.
- Parem külg
- Asetage liistu ülaser serv vastu juhikut.
 - Säilitage lõikest paremale jääv osa.

Kumerliistude lõikamine

Kumerliistude lõikamine toimub kombineeritud kaldlõikega. Ülima täpsuse saavutamiseks peab sae nurk olema eelnevalt seatud 31,62° ja kalle 33,85° juurde. Alltoodud väärtused kehtivad tavalise kumerliistu puhul, mille ülaser va kaldenurk on 52° ja alaser va kaldenurk 38°.

- Enne lõplike lõigete tegemist tehke proovilõikeid.
- Kõik lõiked tehakse vasakkaldega ja nii, et liistu tagakülg toetub saetallale.

Sisenurk

- Vasak külg
- Liistu ülaser serv vastu juhikut.
 - Parempoolne nurklõige.
 - Säilitage lõikest vasakule jääv osa.
- Parem külg
- Liistu alumine serv vastu juhikut.
 - Vasakpoolne nurklõige.
 - Säilitage lõikest vasakule jääv osa.

Välisnurk

- Vasak külg
- Liistu alumine serv vastu juhikut.
 - Vasakpoolne nurklõige.
 - Säilitage lõikest paremale jääv osa.
- Parem külg
- Liistu ülaser serv vastu juhikut.
 - Parempoolne nurklõige.
 - Säilitage lõikest paremale jääv osa.

Soone lõikamine (joonis R)

Teie sael on soone piiraja (17) ja tiibkrui (59), mis võimaldavad soone lõikamist.

- Pöörake soone piiraja (17) sae esiosa poole.
- Soonelõikesügavuse reguleerimiseks keerake tiibkrui (59). Võib juhtuda, et kõigepealt on tarvis vabastada lukustusmutter (60).
- Sirge soonelõike tegemiseks asetage juhtlati ja detaili vahele umbes 5 cm suurune puidütükk.

Spetsiaalne seadistus laiade ristlõigete tegemiseks (joonised A1, S1 ja S2)

Teie saega on võimalik lõigata väga laiu (kuni 391 mm) detaile, kasutades eriseadistust. Sae seadistamiseks sellise detaili jaoks järgige alltoodud juhiseid.

- Eemaldage mõlemad liugjuhikud ja asetage need kõrvale. Nende eemaldamiseks keerake mõne pöördega lahti juhiku nupud ja libistage mõlemat juhikut väljapoole. Reguleerige ja lukustage nurgaskaala 0 kraadi juures.
- Eemaldage tagumise juhiku kruvid (64) parempoolse tagajala küljest ja paigaldage need parempoolses juhikus (62) olevatesse kruviaukudesse.



HOIATUS! Kasutades seda seadistust, tuleb enne detaili lõikamist kinnitada korralikult tagumise juhiku kruvid (64), muidu ei pruugi detail olla piisavalt toetatud, võite kaotada kontrolli ja viga saada.

- Valmistage ette alus, kasutades 38 mm paksust saepuruplaati või sarnast 38 mm paksust puidütükki mõõtmetega 368 x 660 mm. Alus peab olema ühetasane, muidu võib detail saagimise ajal liikuda ja põhjustada vigastusi.
- Kinnitage 368 x 660 mm alus sae külge, kasutades nelja 76,2 mm puidukruvi (64) ja keerates need läbi alumise juhtlati avade. Kasutage kindlasti kõiki nelja kruvi kindlaks kinnitamiseks. Kui kasutate spetsiaalset seadistust, siis lõigatakse alus kaheks tükiks. Veenduge et kruvid oleksid kinnitatud tugevalt, muidu võib materjal liikuda ja põhjustada vigastusi. Veenduge et alus oleks laual lapiti, juhiku vastas ja vasakult paremale tsentreeritud.



HOIATUS! Veenduge et saag on kinnitatud kindlalt tasasele alusele. Seda mitte tehke võib saag muutuda ebastabiilseks ja põhjustada vigastusi.

- Asetage lõigatav detail alusele, mis on kinnitatud tööpingile. Veenduge, et detail oleks surutud vastu tagumist juhikut.
- Kinnitage detail enne lõikamist. Lõigake aeglaselt läbi materjali, kasutades liikumist suunaga väljapoole, alla ja tagasi. Kui materjal pole korralikult kinnitatud, võib see lahti tulla ja põhjustada vigastusi.

Pärast mitmeid lõikeid muude kui 0° nurkade all võib alus nõrgeneda ja tööks enam mitte sobida. Paigaldage uus, kasutamata alus, seades enne soovitud nurga.



HOIATUS! Pidevalt ühe ja sama aluse kasutamine, milles on mitmeid sisselõikeid, võib lõppeda kontrolli kaotamisega materjali üle ja vigastustega.

Tolmu eemaldamine (joonised A2 ja A3)

- Ühendage tolmuak (27) tolmuühendusega (26).



HOIATUS! Võimaluse korral ühendage alati tolmueemaldusseade, mis vastab asjakohastele tolmuga kokkupuudet reguleerivatele õigusaktidele.

Saekettad

Soovitud lõikejõudluse saavutamiseks kasutage alati 30 mm võlliavaga 250 mm saekettaid.

Transportimine (joonis A1, A2 ja B)

Nurgasae mugavaks kandmiseks on sae konsooli ülemises osas kandesang (10).

- Sae transportimiseks langetage lõikepea ja vajutage sisse lukustustihvt (22).
- Lukustage juhtsiini lukustusnupp, nii et lõikepea on eesmises asendis, lukustage nurgalatt vasakpoolseimasse asendisse, lükake juhik (3 ja 8) täielikult sisse ja lukustage kaldehoob (20), nii et lõikepea on vertikaalasendis, et teha tööriist võimalikult kompaktsaks.
- Sae transportimisel kasutage alati kandesanga (10) või käesüvendeid (24), mis on näha joonisel B.

HOOLDUS

Teie DEWALTi elektritööriist on mõeldud pikaajaliseks kasutamiseks ja selle hooldustarve on minimaalne. Et tööriist teid pikka aega korralikult teeniks, tuleb seda nõuetekohaselt hooldada ja korrapäraselt puhastada.



HOIATUS! Vigastusohu vähendamiseks lülitage seade välja ja eemaldage vooluallikast enne tarvikute paigaldamist ja eemaldamist, seadistuste tegemist või remonti. Veenduge, et päästiküliti on väljalülitatud asendis. Seadme ootamatu käivitumine võib lõppeda vigastustega.



Määrimine

Teie elektritööriist ei vaja lisamäärimist.



Puhastamine

Enne kasutamist kontrollige hoolega, kas saeketta ülemine kaitse, saeketta liikuv alumine kaitse ja tolmueemaldustorv töötavad korralikult. Jälgige, et laastud, tolmu või detaili osakesed ei blokeeriks ühtki funktsiooni.

Töödetaili osakeste kinnijäämisel saeketta ja kaitsmete vahele katkestage seadme elektritoide ja järgige juhiseid, mis on toodud jaotises „**Saeketta paigaldamine**“. Eemaldage kinnikiilunud tükid ja paigaldage uuesti saeketas.



HOIATUS! Mustuse kogunemisel ventilatsioonivõrku ja nende ümber eemaldage mustus ja tolm põhikorpusest kuiva suruõhu abil. Kandke selle töö tegemisel nõuetekohaseid kaitseprille ja tolmu maski.



HOIATUS! Ärge kunagi kasutage tööriista mittemetallist osade puhastamiseks lahusteid ega muid kemikaale. Need kemikaalid võivad nimetatud osade materjale nõrgendada. Kasutage ainult vee ja neutraalse seebiga niisutatud lappi. Vältige vedelike sattumist tööriista sisse; ärge kastke tööriista ega selle osi vedelikku.



HOIATUS! Vigastuste ohu vähendamiseks puhastage regulaarselt tööpinna.



HOIATUS! Vigastuste ohu vähendamiseks puhastage regulaarselt tolmukogumissüsteemi.

TÖÖLAMBI PUHASTAMINE

- Eemaldage töölampli klaasilt vatitikuga hoolikalt saepuru ja jäägid. Töölamp võib kattuda tolmuga, mistõttu ei ole löikejoont enam täpselt näha.
- ÄRGE kasutage mistahes lahusteid; need võivad klaasi kahjustada.
- Eemaldage saeketas ning puhastage see pigist ja muudest jääkidest.

Seadmed ja akud sisaldavad aineid, mida saab eemaldada ja taaskasutada, et vähendada toorainepuudust. Elektriseadmed ja akud tuleb ringlusse võtta vastavalt kohalikele eeskirjadele. Lisateavet leiate aadressilt www.2helpU.com.

Valikulised lisatarvikud (joonised A5 ja A6)



HOIATUS! Kuna muid tarvikuid peale DEWALTi pakutavate ei ole koos selle seadmega testitud, võib nende kasutamine koos selle tööriistaga olla ohtlik. Kehavigastuste ohu vähendamiseks on koos selle seadmega lubatud kasutada ainult DEWALTi soovitatud tarvikuid.

SAEKETTAD: KASUTAGE ALATI 30 mm VÖLLIAVAGA 250 mm SAEKETAST. NIMIKIIRUS PEAB OLEMA VÄHEMALT 4000 p/min. Ärge kunagi kasutage väiksema läbimõõduga ketast. Seda ei kaitsta nõuetekohaselt. Kasutage vaid ristlõike kettaid! Ärge kasutage pikisaagimiseks mõeldud kettaid, liitkettaid ega üle 5° konksnurgaga kettaid.

KETTA KIRJELDUS		
KASUTUSALA	LÄBIMÕÖT	HAMMAS
Ehituse saekettad (nakkumisvastase servaga peenike lõhik)		
Üldotstarve	250 mm	40
Peened ristlõiked	250 mm	60
Puidutöö saekettad (siledad puhtad lõiked)		
Peened ristlõiked	250 mm	80

Sobilike lisaseadmete kohta küsige teavet müüjalt.

Keskkonnakaitse



Jäätmete sortimine. Selle sümboliga märgistatud tooteid ja akusid ei tohi kõrvaldada koos olmejäätmetega.

SKERSINIO PJOVIMO STAKLĖS DW717XPS

Sveikiname!

Jūs pasirinkote DEWALT įrankį. Dėl ilgametės patirties, kruopštaus gaminių tobulinimo ir naujovių DEWALT yra vienas iš patikimiausių profesionalių elektros įrankių naudotojų partnerių.

Techniniai duomenys

		DW717XPS
Įtampa (tik Jungtinei Karalystei ir Airijai)	V_{NS}	230
Tipas	V	230/115
Maitinimo įvadas	W	1675
Pjovimo disko skersmuo	mm	250
Vidinės pjovimo disko skylės skersmuo	mm	30
Pjovimo disko korpuso storis	mm	2,2
Maks. pjovimo disko apskukos	min. ⁻¹	4000
Maks. skersinio pjovimo gylis 90°/90°	mm	98 x 320
Maks. įstrižojo pjūvio gylis 45°	mm	226
Maks. pjūvio gylis 90°	mm	89
Maks. nuožambiojo skersinio pjūvio gylis 45°	mm	56
Pjovimas įstrižai (maks. padėty)	kairinė	60°
	dešininė	51°
Pjovimas nuožambiai (maks. padėty)	kairinė	48°
	dešininė	48°
0° įstrižai		
Pasiekiamas plotis maks. aukštyje (89 mm)	mm	302
Pasiekiamas aukštis maks. plotyje (320 mm)	mm	76
45° įstrižai, kairinis		
Pasiekiamas plotis maks. aukštyje (89 mm)	mm	213
Pasiekiamas aukštis maks. plotyje (226 mm)	mm	76
45° nuožambiai, kairinis		
Pasiekiamas plotis maks. aukštyje (58 mm)	mm	302
Pasiekiamas aukštis maks. plotyje (320 mm)	mm	50

45° nuožambiai, dešininis		
Pasiekiamas plotis maks. aukštyje (30 mm)	mm	302
Pasiekiamas aukštis maks. plotyje (320 mm)	mm	22
31,62° įstrižas pjūvis, 33,85° nuožambus pjūvis		
Gautas plotis esant maks. aukščiui 272 mm	mm	44
Disko sustojimo laikas	sek.	< 10,0
Svoris	kg	24

Triukšmo ir vibracijos vertės
(triacio vektoriaus suma) pagal EN61029:

L_{PA} (garso slėgio lygis)	dB(A)	91
L_{WA} (garso galios lygis)	dB(A)	99
K (nustatyto garso lygio neapibrėžtis)	dB(A)	3,0
Vibracijos emisijos dydis $a_h =$	m/s ²	2,1
Neapibrėžtis K =	m/s ²	1,5

Čia nurodyta keliamo vibracija išmatuota atsižvelgiant į standartinį bandymo metodą, pateiktą EN61029, todėl ją galima naudoti įrankiams tarpusavyje palyginti. Nurodyta keliamo vibracija taip pat gali būti naudojama preliminariam vibracijos poveikiui įvertinti.



ĮSPĖJIMAS! Deklaruotoji vibracija kyla naudojant įrankį pagrindiniams numatytiems darbams atlikti. Tačiau, jei šiuo įrankiu atliekami kiti darbai, naudojami kiti priedai arba priedai prastai prižiūrimi, vibracijos emisija gali skirtis. Dėl to gali žymiai padidėti vibracijos poveikis per visą darbo laiką.

Vertinant vibracijos poveikio lygį per tam tikrą laikotarpį, reikia atsižvelgti į trukmę, kai įrankis veikia, kai yra išjungtas ir kai veikia, tačiau juo faktiškai nedirbama. Dėl to per visą darbo laiką vibracijos poveikis gali gerokai sumažėti.

Imkitės papildomų saugos priemonių, kad apsisaugotumėte nuo vibracijos poveikio, pavyzdžiui: prižiūrėkite

Įrankį ir jo priedus, laikykite rankas šiltais, planuokite darbą.

Saugikliai:

Europa	230 V įrankiai	10 A, elektros tinkle
JK ir Airija	230 V įrankiai	13 A, elektros kištukuose

PASTABA. Šis prietaisas skirtas jungti į maitinimo tinklo sistemą, kurios maksimali leistina varža Z_{max} naudotojo sąsajos taške (elektros skydinėje) yra 0,27 Ω omo.

Naudotojas privalo užtikrinti, kad šis įrenginys būtų jungiamas tik į tokią maitinimo tinklo sistemą, kuri atitinka pirmiau nurodytą reikalavimą. Prireikus naudotojas gali pasiteirauti viešosios elektros tinklų įmonės apie sistemos pilnutinę varžą sąsajos taške.

Apibrėžtys. Saugos rekomendacijos

Toliau pateiktos apibrėžtys apibūdina kiekvieno signalinio žodelio griežtumą. Perskaitykite šį naudotojo vadovą ir atkreipkite dėmesį į šiuos simbolius.



PAVOJUS! Nurodo kylančią pavojingą situaciją, kurios neišvengę žūsitate arba rimtai susižalosite.



ĮSPĖJIMAS! Nurodo potencialią pavojingą situaciją, kurios neišvengę galite žūti arba rimtai susižaloti.



ATSARGIAI! Nurodo potencialią pavojingą situaciją, kurios neišvengę galite nesunkiai arba vidutiniškai sunkiai susižaloti.

PASTABA. Nurodo su susižalojimais nesusijusį atvejį, kurio neišvengę galite apgadinti turtą.



Reiškia elektros smūgio pavojų.



Reiškia gaisro pavojų.

EB atitikties deklaracija



SKERSINIO PJOVIMO STAKLĖS
DW717XPS

DEWALT pareiškia, kad **Techninių duomenų** skyriuje aprašyti gaminiai dera su:

2006/42/EB, EN61029-1:2009 +A11:2010,
EN61029-2-9:2012 +A11:2013

Šie gaminiai taip pat atitinka direktyvas 2014/30/ES ir 2011/65/ES. Dėl papildomos informacijos prašome kreiptis į DEWALT toliau nurodytu adresu arba žr. vadovo pabaigoje pateiktą informaciją.

Toliau pasirašęs asmuo yra atsakingas už techninės bylos sukūrimą ir pateikia šią deklaraciją DEWALT vardu.

Markus Rompel
Technikos direktorius
DEWALT, Richard-Klinger-Straße 11,
D-65510, Idstein, Germany (Vokietija)
2016-04-20

Saugos instrukcijos



ĮSPĖJIMAS! Kai naudojate elektrinius įrankius, laikykitės būtinųjų saugos atsargumo priemonių (įskaitant toliau nurodytas), kad sumažintumėte gaisro, elektros smūgio ir susižalojimo pavojų.

Perskaitykite visus šiuos nurodymus prieš bandydami naudoti šį įrankį ir saugokite šį vadovą.

IŠSAUGOKITE ŠĮ VADOVĄ ATEIČIAI

Bendrosios saugos taisyklės

1. Užtikrinkite darbo vietos švarą.

Netvarkingos vietos ir darbastaliai gali kelti susižalojimo pavojų.

2. Atsižvelkite į sąlygas darbo vietoje.

Saugokite įrankį nuo lietaus. Nedirbkite šiuo įrankiu drėgnose vietose arba drėgnoje aplinkoje. Darbo vieta turi būti gerai apšviesta (250–300 liuksų). Nenaudokite šio įrankio tose vietose, kuriose kyla sprogimo pavojus, pavyzdžiui, jeigu patalpoje yra degių skysčių ar dujų.

3. Apsisaugokite nuo elektros smūgio.

Stenkitės nesiliesti prie įžemintų paviršių (pvz., vamzdžių, radiatorių, viryklių ir šaldytuvų). Naudojant šį įrankį ekstremaliomis sąlygomis (pvz., esant dideliame oro drėgnumui, kai darbo metu susidaro metalo drožlių ir pan.), elektros saugą galima pagerinti naudojant izoliacinį transformatorių arba įžemintą jungtuvą (FI).

4. **Neleiskite artyn pašalinių žmonių.**
Neleiskite kitiems, su darbu nesusijusiems asmenims, ypač vaikams, liesti įrankio arba ilginimo laido ir neleiskite jų į darbo vietą.
5. **Prieš padėdami į vietą, išjunkite įrankius.**
Kai įrankio nenaudojate, jį reikia laikyti sausoje, saugiai užrakintoje, vaikams nepasiekiamoje vietoje.
6. **Nespauskite įrankio per jėgą.**
Tinkamu elektriniu įrankiu darbą atliksite geriau, saugiau – tokiu tempu, kuris buvo numatytas jį kuriant.
7. **Naudokite tinkamą įrankį.**
Nenaudokite mažų įrankių ir priedų darbams, kuriems atlikti reikia galingų įrankių. Naudokite įrankius tik pagal numatytąją naudojimo paskirtį: pvz., nenaudokite diskinių pjūklų medžių šakoms genėti arba rąstams pjauti.
8. **Tinkamai apsirenkite.**
Nedėvėkite laisvų drabužių arba papuošalų, nes juos gali įtraukti judančios dalys. Dirbant lauke, rekomenduojama avėti batus neslidžiais padais. Dėvėkite apsauginius galvos dangalus, po kuriais galima būtų paslėpti ilgus plaukus.
9. **Naudokite apsaugos priemones.**
Visuomet dėvėkite apsauginius akinius. Jei atliekate tokius darbus, kuriuos dirbant kyla dulkių ar išmetama pjaunamos medžiagos dalelių, dėvėkite antveidį arba dulkių kaukę. Jei šios dalelės gali būti gana karštos, dėvėkite šilumai atsparią prijuostę. Visuomet dėvėkite ausų apsaugos priemones. Visuomet dėvėkite apsauginį šalną.
10. **Prijunkite dulkių ištraukimo įrenginį.**
Jeigu elektrinis įrankis aprūpintas įtaisais, skirtais prijungti dulkių trauktuvą ir dulkių surinkimo priemones, būtina tinkamai juos prijunkite ir naudokite.
11. **Saugokite kabelį.**
Niekada netempkite už kabelio, norėdami išjungti kištuką iš elektros lizdo. Kabelį laikykite atokiai nuo šilumos šaltinių, alyvos ir aštrių kraštų. Niekada neneškite įrankio laikydami už kabelio.
12. **Pritvirtinkite ruošinį.**
Kur įmanoma, ruošinį suspauskite veržikliais arba spaustuvais. Taip saugiau nei laikyti jį rankomis, be to, galėsite abiem rankomis laikyti įrankį.
13. **Nesiekite per toli.**
Visuomet stovėkite tvirtai ir išlaikykite pusiausvyrą.
14. **Kruopščiai prižiūrėkite įrankius.**
Pjovimo įrankiai turi būti aštrūs ir švarūs, tada jie veiks geriau ir saugiau. Vadovaukitės nurodymais, kaip tepti ir keisti priedus. Reguliariai tikrinkite įrankius ir, jei jie sugestų, atiduokite juos į įgaliotąją techninės priežiūros dirbtuvę, kad juos pataisyty. Rankenos ir jungikliai turi būti sausi, švarūs, netepaluoti ir nealyvuoti.
15. **Atjunkite įrankius.**
Išjunkite įrankius iš maitinimo tinklo, jei jų nenaudojate, prieš atlikdami techninės priežiūros darbus ir keisdami priedus, pavyzdžiui, diskus, antgalius ir pjoviklius.
16. **Išimkite reguliavimo raktus ir veržliarakčius.**
Prieš pradėdami naudoti įrankį, įpraskite patikrinti, ar nuo jo nuėmėte visus reguliavimo raktus ir veržliarakčius.
17. **Venkite atsitiktinio įrankio įjungimo.**
Neneškite įrankio uždėję pirštą ant jo jungiklio. Prieš įjungdami įrankį į elektros lizdą, patikrinkite, ar jungiklis yra išjungimo padėtyje.
18. **Naudokite darbui lauke tinkamą ilginimo kabelius.**
Prieš pradėdami naudoti įrankį, patikrinkite, ar nepažeistas ilginimo kabelis. Jei reikia, pakeiskite jį nauju. Naudojant darbui lauke tinkamus ilginimo kabelius, sumažėja elektros smūgio pavojus.
19. **Būkite budrūs.**
Žiūrėkite, ką darote. Vadovaukitės sveika nuovoka. Nenaudokite šio įrankio, jei esate pavargę arba apsvaigę nuo vaistų ar alkoholio.
20. **Tikrinkite, ar nėra sugadintų dalių.**
Prieš naudojimą atidžiai patikrinkite įrankį bei maitinimo kabelį ir įsitikinkite, kad viskas veikia tinkamai. Patikrinkite, ar nėra išsiderinusių arba užstrigusių judančių dalių, ar nėra sugedusių dalių, sugadintų apsaugų ar jungiklių arba kokių nors kitų gedimų, kurie galėtų turėti neigiamos įtakos elektrinio įrankio veikimui. Apsaugas ar kita sugadinta dalis turi būti tinkamai pataisyta arba pakeista įgaliotajame serviso centre arba kaip nurodyta šiame naudotojo vadove. Sugedusius jungiklius reikia pakeisti

įgaliojame serviso centre.

Jei jungikliu nepavyksta įjungti ar išjungti įrankio, šiuo naudotis negalima. Niekuomet nebandykite remontuoti patys.



ISPĖJIMAS! Naudojant šiame vadove nerekomenduojamus papildomus įtaisus arba priedus arba naudojant įrankį ne pagal numatytąją paskirtį, kils pavojus susižaloti.

21. Įrankį leidžiama remontuoti tik kvalifikuotiems asmenims.

Šis elektrinis įrankis atitinka visas aktualias saugos taisykles. Remonto darbus turėtų atlikti tik kvalifikuoti asmenys, naudodami originalias atsargines dalis. Priešingu atveju gali kilti didelis pavojus naudotojui.

Papildomos saugos taisyklės naudojant skersinio pjovimo stakles

- Prietaise įrengtas specialios konfigūracijos maitinimo laidas, kurį pakeisti gali tik gamintojas arba įgaliojasis techninio aptarnavimo atstovas.
- Prieš pradėdami bet kokį pjovimo veiksmą, užtikrinkite, kad staklės būtų pastatytos ant lygaus ir stabilaus pagrindo.
- Šiomis pjovimo staklėmis pjaukite tik gamintojo rekomenduojamas medžiagas.
- Nenaudokite įrankio be apsaugų arba jei apsaugos neveikia ar yra netinkamos būklės.
- Atlikdami nuožambiuosius pjūvius, užtikrinkite, kad rankena būtų saugiai užfiksuota.
- Įrenginys turi būti pastatytas ant lygių grindų, kurios turi būti tvarkomos ir ant jų neturi būti jokių pašalinių medžiagų, pvz., skiedrų ir nuopjovų.
- Naudokite tinkamai pagalastus diskus. Neviršykite maksimalių, ant pjovimo disko pažymėtų apskukų. Pažymėtos maksimalios apskukos visada turi būti didesnės arba bent lygios kategorijos plokštelėje nurodytoms apskukoms.
- Prieš pradėdami bet kokius darbus, įsitikinkite, ar visos fiksavimo rankenėlės ir spaustuvų rankenos yra tvirtai užveržtos.
- Kai pjovimo staklės yra įjungtos į elektros maitinimo šaltinį, niekada nelaikykite rankų pjovimo disko vietoje.
- Niekuomet nebandykite staigiai išjungti aparato ir sustabdyti greitai besisukančio jo disko, užkirsdami jį įrankiu arba kitais daiktais; tokiu būdu galima sukelti skaudžių nelaimingų atsitikimų.
- Prieš uždėdami bet kokį priedą, paskaitykite apie jį įrenginio eksploatavimo vadove. Netinkamai naudojant priedą, galima pridaryti žalos.
- Tvarkydami pjovimo diskus ar ruošinį, naudokite laikiklį arba mūvėkite pirštines.
- Prieš naudojimą įsitikinkite, ar pjovimo diskas yra tinkamai pritaisytas.
- Patikrinkite, ar diskas sukasi tinkama kryptimi.
- Nenaudokite mažesnio ar didesnio skersmens diskų, nei rekomenduojama. Tinkamus diskų matmenis rasite **techninių duomenų** skyriuje. Naudokite tik šiame vadove nurodytus diskus, atitinkančius standartą EN 847-1.
- Rinkitės specialiai skirtus, triukšmą mažinančius pjovimo diskus.
- Nenaudokite GREITAPJOVIO PLIENO diskų.
- Nenaudokite įtrūkusių arba apgadintų pjovimo diskų.
- Nenaudokite jokių šlifavimo arba deimantinių diskų.
- Niekada nenaudokite pjovimo staklių be plokštės su įpjova.
- Pakelkite pjovimo diską nuo ruošinio įpjovos ir tik tada atleiskite jungiklį.
- Negalima nieko įsprausti į ventiliatorių, norint sustabdyti variklio ašį, kad nesisuktų.
- Staklių pjovimo disko apsauginis gaubtas nustatytas taip, kad automatiškai pakiltų, kai rankena nuleidžiama ir nusileistų virš disko pakėlus galvutės fiksavimo atlaisvinimo svirtį (12).
- Niekada nekelkite disko apsaugo rankomis, jei pjovimo staklės neišjungtos. Įrengiant arba nuimant pjovimo diskus arba atliekant pjovimo staklių apžiūrą, šį apsaugą galima pakelti rankomis.
- Reguliariai tikrinkite variklio oro angas, kad jos būtų švarios ir kad jose nebūtų skiedrų.
- Kai plokštė su įpjova susidėvės, pakeiskite ją.
- Prieš atlikdami bet kokius techninės priežiūros darbus arba prieš pakeisdami diską, išjunkite įrenginį iš maitinimo tinklo.

- Niekomet nevalykite ir neatlikite techninės priežiūros darbų, kol aparatas dar veikia, o jo galva nenuleista.
- Jei įmanoma, sumontuokite stakles ant darbastalio.
- Jei pjovimo linijai nurodyti naudojamas šviesos diodas, įsitikinkite, kad jis yra 2 klasės pagal EN 62471. Nekeiskite šviesos diodo kito tipo apšvietimo įtaisais. Jei šviesos diodas sugestų, jį turi taisyti tik įgaliotas remonto skyriaus darbuotojas.
- Priekinėje disko apsaugo dalyje įrengtos grotelės, pro kurias geriau matyti pjaunant. Nors grotelės gerai sulaiko lekiančias skiedras, apsauge vis tiek yra angų, todėl žiūrint pro grotelės visuomet reikia dėvėti apsauginius akinius.
- Pjaudami medieną, prijunkite stakles prie dulkių surinkimo įrenginio. Visuomet įvertinkite veiksnius, kurie turi įtakos dulkių poveikiui, pvz.:
 - apdirbamos medžiagos tipą (pjaunant medienos drožlių plokštes, kyla daugiau dulkių nei pjaunant medieną);
 - pjovimo disko aštrumą;
 - tinkamą pjovimo disko sureguliovimą;
 - dulkių trauktuvą, kurio oro srautas turi būti ne mažesnis nei 20 m/s.
 Patikrinkite, ar tinkamai nustatyta vietos dulkių ištraukimo sistema, pvz., gaubtai, slopintuvai ir išmetimo kanalai.
- Visuomet įvertinkite veiksnius, kurie turi įtakos triukšmo poveikiui:
 - naudokite pjovimo diskus, skirtus mažinti keliamą triukšmą;
 - naudokite tik tinkamai pagaląstus pjovimo diskus.
- Reguliariai atlikite techninę prietaiso priežiūrą.
- Užtikrinkite tinkamą bendrąjį ar vietinį apšvietimą.
- Užtikrinkite, kad operatorius būtų tinkamai kvalifikuotas naudoti, reguliuoti ir dirbti su įrenginiu.
- Įsitikinkite, kad visos poveržlės ir ašiu žiedai yra tinkami, kaip nurodyta šiame vadove.
- Iš pjovimo zonos nerinkite jokių nuopjovų ar kitų ruošinio dalių, kol pjovimo staklės veikia ir staklių galvutė – ne laikymo padėtyje.
- Niekada nepjaukite trumpesnių nei 200 mm ilgio ruošinių.
- Be papildomos atramos šiomis staklėmis galima pjauti toliau nurodyto maksimalaus dydžio ruošinius:
 - 89 mm aukščio, 302 mm pločio ir 600 mm ilgio.
 - ilgesnius ruošinius reikia paremti, naudojant tinkamą papildomą pagrindą, pvz., DE7023. Visuomet tinkamai įtvirtinkite ruošinį.
- Nelaimingo atsitikimo arba staklių gedimo atveju nedelsdami išjunkite stakles ir ištraukite kištuką.
- Praneškite apie gedimą ir tinkamai pažymėkite įrenginį, kad sugedusiu įrenginiu nesinaudotų kiti žmonės.
- Jei pjaunant pjūklo diskas užblokuojamas neįprastos tiekimo jėgos, išjunkite ir atjunkite stakles nuo maitinimo tinklo. Patraukite ruošinį ir įsitikinkite, kad pjovimo diskas juda laisvai. Įjunkite stakles ir pradėkite naują pjovimo operaciją sumažinę tiekimo jėgą.
- Niekada nepjaukite lengvųjų metalų (pvz., aliuminio, magnio). Su šiomis staklėmis to daryti neleidžiama.
- Jei tik įmanoma, būtinai pritvirtinkite įrenginį prie darbastalio 8 mm skersmens ir 80 mm ilgio varžtais.



ISPĖJIMAS! Rekomenduojame naudoti apsauginį srovės nuotėkio įtaisą, kurio liekamosios srovės stipris neviršytų 30 mA.

Liekamieji pavojai

Naudojant pjūklus, kyla šie pavojai:

- susižalojimai prisilietus prie besisukančių dalių.

Nepaisant atitinkamų saugos nurodymų pritaikymo ir saugos priemonių naudojimo, tam tikrų liekamųjų pavojų išvengti neįmanoma. Kyla šie pavojai:

- klausos pablogėjimas;
- nelaimingų atsitikimų pavojai, kuriuos kelia neuždengtos besisukančios pjovimo disko dalys;
- susižeidimo pavojus keičiant diską;
- pirštų suspaudimo pavojus atidarant apsaugus;
- sveikatai kylančios pavojai, įkvėpus dulkių, kurios susidaro pjaunant medieną, ypač – ažuolą, beržą ir MDF plokštes.

Kvėpavimo problemas didina šie veiksniai:

- medienos pjovimas nenaudojant dulkių ištraukimo įrenginio;
- nepakankamas dulkių ištraukimas dėl nešvarių išleidimo angų filtrų.

Ant įrankio esantys ženklai

Ant įrankio rasite pavaizduotas šias piktogramas:



Prieš naudojimą perskaitykite naudotojo vadovą.



Naudokite ausų apsaugos priemones.



Dėvėkite akių apsaugos priemones.



Laikymo vieta nešant



Laikykite rankas atokiai nuo disko.



Nežiūrėkite tiesiai į šviesos šaltinį.

DATOS KODO VIETA (A1 PAV.)

Datos kodas (13), kuriame nurodyti ir pagaminimo metai, yra pažymėtas ant korpuso.

Pavyzdys:

2016 XX XX
Pagaminimo metai

Pakuotės turinys

Pakuotėje yra:

- 1 Surinktos skersinio pjovimo staklės
 - 1 Disko reguliuojamasis veržliaraktis
 - 1 Pjovimo diskas
 - 1 Dulkių maišas
 - 1 Ruošinio veržiklis
 - 1 Naudotojo vadovas
- Patikrinkite, ar gabenimo metu įrankis, jo dalys arba priedai nebuvo sugadinti.
 - Prieš naudojimą skirkite laiko atidžiai perskaityti ir suprasti šį vadovą.

Aprašymas (A1–A6 pav.)



ĮSPĖJIMAS! Niekada nemodifikuokite elektrinio įrankio arba kurios nors jo dalies. Kitaip galite patirti turtinę žalą arba susižaloti.

A1

- 1 Įjungimo / išjungimo jungiklis
- 2 Judamasis apatinis disko apsaugas
- 3 Kreiptuvo kairė pusė
- 4 Įstrižo pjūvio svirtis
- 5 Įstrižo pjūvio skląstis
- 6 XPS™ įjungimo / išjungimo jungiklis
- 7 Įstrižo pjūvio skalė
- 8 Kreiptuvo dešinė pusė
- 9 Plokštė su įpjova
- 10 Nešimo rankena
- 11 Valdymo rankena
- 12 Galvutės fiksavimo atlaisvinimo svirtis
- 13 Datos kodas
- 14 Ašies užraktas
- 15 Nuožambaus pjūvio skalė
- 16 Bėgelio užrakinimo rankenėlė
- 17 Griovelių darymo stabdiklis

A2

- 18 Slankiojo pjovimo stabdiklis
- 19 Fiksuočiasis viršutinis disko apsaugas
- 20 Nuožambaus pjūvio skląstis / svirtis
- 21 Nuožambaus pjūvio veržtuvo rankena
- 22 Galvutės užrakinimo apatinėje padėtyje kaištis
- 23 Veržliaraktis
- 24 Įdubimas rankai
- 25 Skylės montavimui ant darbatalio
- 26 Snapelis dulkėms

A3

- 27 Dulkių maišas

A4

- 28 Diodinė darbinio apšvietimo sistema

Pasirinktiniai priedai

A5

- 29 Ruošinio atramos plėstuvai

A6

- 30 Ruošinio veržiklis

NAUDOJIMO PASKIRTIS

DEWALT DW717XPS skersinio pjovimo staklės skirtos profesionaliems medienos, medienos gaminių ir plastiko pjovimo darbams atlikti. Jomis lengvai, tiksliai ir saugiai atliksite skersinio, nuožambiojo ir įstrižo pjovimo darbus.

Šis įrenginys skirtas naudoti su 250 mm skersmens pjovimo disku karbido galais.

NENAUDOKITE drėgnomis sąlygomis arba šalia liepsniųjų skysčių ar dujų.

Šios skersinio pjovimo staklės yra profesionalams skirti elektriniai įrankiai.

NELEISKITE vaikams liesti šio įrankio. Jei šį įrankį naudoja nepatyrę operatoriai, juos reikia prižiūrėti.



ĮSPĖJIMAS! Nenaudokite staklių ne pagal paskirtį.

- **Maži vaikai ir ligoti žmonės.** Šiuo prietaisu be priežiūros negalima naudotis mažiems vaikams arba ligotiems asmenims.
- Šis gaminy neskirtas naudoti menkesnių fizinių, jutiminių ar protinių gebėjimų asmenims (įskaitant vaikus) arba asmenims, kuriems trūksta patirties, žinių arba įgūdžių, nebent juos prižiūrėtų už jų saugą atsakingas asmuo. Vaikai niekada neturi būti palikti vieni su šiuo įrankiu.

Elektros sauga

Elektrinis variklis skirtas tik vieno dydžio įtampai. Visada patikrinkite, ar elektros tinklo įtampa atitinka rodiklių plokštelėje nurodytą įtampą.



Šis įrankis turi dvigubą izoliaciją, atitinkančią standartą EN61029; todėl įžeminimo laido nereikia.



ĮSPĖJIMAS! 115 V blokai turi būti valdomi naudojant negendantį izoliacinį transformatorių su įžeminimo ekranu tarp pagrindinės ir antrinės apvijos.

Jei būtų pažeistas maitinimo kabelis, įrankį būtina nugabenti remontui į įgaliotąjį serviso centrą arba kvalifikuotam elektrikui.

Elektros kištuko keitimas (tik Jungtinei Karalystei ir Airijai)

Jei reikia sumontuoti naują maitinimo kištuką:

- Saugiai išmeskite senąjį kištuką.

- Rudą laidą junkite prie kištuko srovės įvado.
- Mėlyną laidą junkite prie neutralaus įvado.



ĮSPĖJIMAS! Prie įžeminimo įvado nieko jungti nereikia. Vadovaukitės montavimo instrukcija, pateikiama su aukštos kokybės kištukais.

Rekomenduojamas saugiklis: 13 A.

Elektros kištuko montavimas 115 V įrenginiuose (tik JK ir Airija)

- Įrengtas kištukas turi atitikti standartą BS EN 60309 (BS4343), būti 16 A, su įžeminimo kontaktu, nustatytu į 4 val. padėtį.



ĮSPĖJIMAS! Būtinai užtikrinkite, kad kabelio veržiklis būtų tinkamai ir saugiai užspaustas ant kabelio ekranuotės.

Ilginimo kabelio naudojimas

Jei reikia naudoti ilginimo kabelį, rinkitės tik aprobuotą, 3 laidų ilginimo kabelį, atitinkantį šio įrankio galios įvadu (žr. skirsnį **Techniniai duomenys**). Minimalus laido skerspjūvio plotas yra 1,5 mm²; maksimalus ilgis – 30 m.

Jei naudojate kabelio ritę, visuomet iki galo išvyniokite kabelį.

SURINKIMAS

ĮSPĖJIMAS! Siekdami sumažinti pavojų susižaloti, prieš įrengdami ir nuimdami priedus, prieš reguliuodami, keisdami sąranką arba atlikdami remonto darbus, išjunkite įrenginį ir atjunkite jį nuo maitinimo šaltinio. Gaidukas būtinai turi būti IŠJUNGIMO padėtyje. Netyčia įjungus galima susižeisti.

Išpakavimas (A1, B pav.)

- Atsargiai išimkite stakles iš pakuotės medžiagos, laikydami už nešimo rankenos (10).
- Atleiskite bėgelių užrakinimo rankenėlę (16) ir nustumkite pjovimo staklių galvutę atgal, kad užrakintumėte ją galinėje padėtyje.
- Paspauskite valdymo rankeną (11) žemyn ir kaip parodyta ištraukite užrakinimo apatinėje padėtyje kaištį (22).
- Po truputį atleiskite valdymo rankeną ir leiskite pečiui pakilti į aukščiausią padėtį.

Montavimas ant darbatalio (C pav.)

- Kad būtų patogiau montuoti ant darbatalio, visose keturiose kojėlose yra padaryta skylių (25). Padarytos dviejų skirtingų dydžių kiaurymės, kad galima būtų naudoti skirtingų dydžių varžtus. Naudokite bet kurią kiaurymę; nebūtina panaudoti abi kiaurymes. Rekomenduojama tvirtinti 8 mm skersmens ir 80 mm ilgio varžtais. Visuomet tvirtai sumontuokite šias pjovimo stakles, kad jos nejudėtų. Norint pagerinti portatyvumą, šį įrankį galima sumontuoti ant 12,5 mm arba storesnės faneros, kurią vėliau galima pritvirtinti spaustuvais prie darbinės atramos arba pernešti į kitas darbo vietas ir iš naujo pritvirtinti spaustuvais.
- Montuodami pjovimo stakles ant klijuotos faneros lakšto, patikrinkite, ar montavimo varžtai nekyšo pro medienos apačią. Klijuota fanera turi lygiai gulėti ant darbinio stovo. Kai tvirtinate pjovimo stakles prie bet kokio darbinio paviršiaus, veržkite tik ties tvirtinimo taškais, tose vietose, kur yra montavimo varžtų kiaurymės. Jeigu tvirtinsite bet kuriuose kituose taškuose, pjovimo staklės tinkamai neveiks.
- Kad ruošinys nesulinkytų ir išvengtumėte netikslumų, pasirūpinkite, kad montavimo paviršius nebūtų deformuotas ar nelygus. Jeigu pjovimo staklės supasi, pakiškite po viena pjovimo staklių kojele ploną kokios nors medžiagos gabalėlį, kad pjovimo staklės tvirtai ir lygiai stovėtų ant montavimo paviršiaus.

Pjovimo disko montavimas (D1–D4 pav.)

ĮSPĖJIMAS! Siekdami sumažinti pavojų susižaloti, prieš įrengdami ir nuimdami priedus, prieš reguliuodami, keisdami sąranką arba atlikdami remonto darbus, išjunkite įrenginį ir atjunkite jį nuo maitinimo šaltinio. Gaidukas būtinai turi būti IŠJUNGIMO padėtyje. Netyčia įjungus galima susižeisti.

- Niekada nespauskite ašies fiksavimo mygtuko, kai prietaisas įjungtas ir pjovimo diskas sukasi, arba kai prietaisas išjungtas, bet diskas vis dar sukasi.
- Šiomis skersinio pjovimo staklėmis nepjaukite lengvųjų lydinių ir juodųjų metalų (kurių sudėtyje yra geležies arba plieno), taip pat mūro arba pluoštinio cemento dirbinių.

- Nuspauskite galvutės fiksavimo svirtį (12), kad atsilaisvintų apatinis apsaugas (2), po to pakelkite jį kaip įmanoma aukščiau.

- Laikydami apatinį apsaugą iškeltą viena ranka nuspauskite ašies fiksavimo mygtuką (14), tada kita ranka, pridėdamu disko reguliuojamuoju veržliarakčiu (23), atlaisvinkite kairinį disko fiksavimo varžtą (37) sukdamį jį pagal laikrodžio rodyklę.



ĮSPĖJIMAS! Norėdami panaudoti ašies užraktą, paspauskite mygtuką (kaip parodyta) ir sukite ašį ranka, kol pajusite susijungiantį užraktą.

Ir toliau laikykite fiksavimo mygtuką, kad ašis nesisuktų.

- Išimkite disko fiksavimo varžtą (37) ir išorinį atraminį žiedą (38).
- Sumontuokite pjovimo diską (39) ant disko adapterio (40), uždėto tiesiai prieš vidinį atraminį žiedą (41), disko apatinio krašto dangukai turi būti nukreipti link pjovimo staklių galo (nuo operatoriaus).
- Sumontuokite atgal išorinį atraminį žiedą (38).
- Priveržkite disko fiksavimo varžtą (37) atsargiai sukdamį prieš laikrodžio rodyklę, o kita ranka laikykite ašies užraktą sujungtą.



ĮSPĖJIMAS! Pjovimo diską galima keisti tik taip, kaip nurodyta. Naudokite tik techninių duomenų skyriuje nurodytus pjovimo diskus; rekomenduojama naudoti kat. Nr.: rekomenduojame naudoti DT4323.

Reguliuojimas

ĮSPĖJIMAS! Siekdami sumažinti pavojų susižaloti, prieš įrengdami ir nuimdami priedus, prieš reguliuodami, keisdami sąranką arba atlikdami remonto darbus, išjunkite įrenginį ir atjunkite jį nuo maitinimo šaltinio. Gaidukas būtinai turi būti IŠJUNGIMO padėtyje. Netyčia įjungus galima susižeisti.

Šios skersinio pjovimo staklės yra tiksliai sureguliuotos gamykloje. Jeigu dėl gabenimo ir krovimo darbų arba dėl kokių nors kitų priežasčių jį reikėtų iš naujo pareguliuoti, atlikite toliau nurodytus pjūklų reguliavimo veiksmus. Kartą pareguliuavus, šios nuostatos turėtų likti tikslios.

Disko tikrinimas ir reguliavimas pagal kreiptuvą (E1–E4 pav.)

- Atleiskite įstrižo pjūvio fiksavimo svirtį (4) ir nuspauskite įstrižo pjūvio skląstį (5), kad atleistumėte įstrižo pjūvio petį (42).
- Sukite įstrižo pjūvio petį, kol skląstis atsидurs įstrižo pjūvio 0° kampu padėtyje. Neveržkite svirties.
- Nuleiskite galvutę, kol diskas įsistatys į staklių įpjovą (43).
- Dėkite kampainį (44) iš kairiosios kreiptuvo (3) ir disko (39) pusės (E3 pav.).



ISPĖJIMAS! Nelieskite kampainiu disko dantukų galiukų.

- Jei reikia dar pareguliuoti, atlikite šiuos veiksmus:
- Atlaisvinkite varžtus (45) ir sukite skalės / įstrižo pjūvio peties bloką į kairę ar dešinę, kol diskas bus 90° laipsnių kampu į kreiptuvą išmatavus kampainiu.
- Užveržkite varžtus iš naujo (45). Šiuo metu dar nekreipkite dėmesio į įstrižo pjūvio rodyklės rodmenis.

Įstrižo pjūvio rodyklės reguliavimas (E1, E2 ir F pav.)

- Atleiskite įstrižo pjūvio fiksavimo svirtį (4) ir nuspauskite įstrižo pjūvio skląstį (5), kad atleistumėte įstrižo pjūvio petį (42).
- Stumkite įstrižo pjūvio fiksavimo petį, kad įstrižo pjūvio rodyklę (46) nustatytumėte į nulinę padėtį, kaip parodyta F pav.
- Atlaisvinę įstrižo pjūvio svirtį sukite įstrižo pjūvio petį pro nulį, kad įstrižo pjūvio skląstis užsifiksuotų tinkamoje vietoje.
- Stebėkit rodyklę (46) ir įstrižo pjūvio skalę (7). Jeigu rodyklė nerodo tiksliai nulio, atlaisvinkite varžtą (47), pasukite rodyklę, kad ji rodytų 0°, ir užveržkite varžtą.

Įstrižo pjūvio užrakto / fiksatoriaus strypo reguliavimas (A1, G pav.)

Jei užblokavus įstrižo pjūvio svirtį (4) galima pajudinti staklių pagrindą, reikia sureguliuoti įstrižo pjūvio užrakto / fiksatoriaus strypą (48).

- Atblokuokite įstrižo pjūvio svirtį (4).

- Atlaisvinkite ant įstrižo pjūvio fiksavimo strypo esančią antveržlę (61).
- Iki galo suveržkite įstrižo pjūvio užrakto / fiksatoriaus strypą (48) atsuktuvu. Tada vienu pasukimu atlaisvinkite strypą.
- Patikrinkite, ar stalas nejuda, kai svirtis (4) yra užblokuota bet koku (nenustatytu iš anksto) kampu.
- Priveržkite antveržlę (61).

Disko tikrinimas ir reguliavimas pagal stalą (A2, H1–H4 pav.)

- Atlaisvinkite nuožambaus pjūvio veržtuvo rankeną (21), pakelkite nuožambaus pjūvio skląstį (20) ir atleiskite staklių petį.
- Judinkite staklių petį, kol skląstis atsидurs nuožambaus pjūvio 0° kampu padėtyje. Neveržkite rankenos.
- Nuleiskite galvutę, kol diskas įsistatys į staklių įpjovą (43).
- Užblokuokite staklių galvutę kaiščiu (22).
- Nustatytą kampainį (44) padėkite ant stalo ir priešais pjūvio diską (39) (H2 pav.).



ISPĖJIMAS! Nelieskite kampainiu disko dantukų galiukų.

- Jei reikia dar pareguliuoti, atlikite šiuos veiksmus:
- Atlaisvinkite veržles (55) ir sukite staklių peties bloką į kairę ar dešinę, kol diskas bus 90° laipsnių kampu į stalą išmatavus kampainiu. Užveržkite veržles (55) iš naujo.
- Jei nuožambaus pjūvio rodyklė (50), esanti ant nuožambaus pjūvio skalės (15), nerodo nulio, atlaisvinkite rodyklę fiksuojantį varžtą (51) ir pagal poreikį nustatykite rodyklę.

Kreiptuvo reguliavimas (I1, I2 pav.)

Kreiptuvo viršutinę dalį galima reguliuoti, kad susidarytų tarpelis, ir galima būtų pjauti nuožambiai 48° kampu į kairę ir dešinę.

Norėdami pareguliuoti kairį kreiptuvą (3):

- Atlaisvinkite plastikinę rankenėlę (52) ir stumkite kreiptuvą į kairę.
- Pasukite diską, nejuddami pjūvio staklių, ir patikrinkite, ar susidaro tinkamas tarpelis.

Pareguliuokite taip, kad diskas būtų kuo arčiau kreiptuvo, kad ruošinys galėtų maksimaliai į jį remtis, tačiau nekludytų rankenai judėti aukštyn ir žemyn.

- Tvirtai suveržkite rankenėlę.

Norėdami pareguliuoti dešinį kreiptuvą (8):

- Atlaisvinkite plastikinę rankenėlę (53) ir stumkite kreiptuvą į dešinę.
- Atlikite tuos pačius veiksmus kaip ir reguliuodami kairinį kreiptuvą.



ISPĖJIMAS! Kreiptuvo grioveliai (54) gali užsikšti pjūvenomis. Išvalykite juos pagaliuku arba žemo slėgio oro srove.

Nuožambaus pjūvio veržiklio sistema (J pav.)

Jei staklių galvutę galima pajudinti užrakinus nuožambaus pjūvio veržiklio rankeną (21), veržiklio sistemą reikia sureguliuoti.

- Išsukite varžtą (56), laikantį rankeną.
- Iškelkite rankeną ir pasukite ją 1/8 pasukimo prieš laikrodžio rodyklę. Vėl uždėkite varžtą.
- Patikrinkite, ar staklių petys nejuda, kai nuožambaus pjūvio veržiklio rankena (21) yra užblokuota bet koku (nenustatytu iš anksto) kampu.

Bėgelio kreiptuvo reguliavimas (J pav.)

- Reguliariai tikrinkite, koks tarpas tarp bėgelių.
- Norėdami sumažinti tarpą, palaipsniui prieš laikrodžio rodyklę sukite varžtą (57), o staklių galvutę slinkite atgal ir į priekį. Nustatykite kuo mažesnę tarpelį, nesukeldami pasipriešinimo stūmimui.

NAUDOJIMAS

Naudojimo instrukcijos



ISPĖJIMAS! Visuomet laikykitės saugos nurodymų ir taisyklių.



ISPĖJIMAS! Siekdami sumažinti pavojų sunkiai susižaloti, prieš atlikdami bet kokius papildomų įtaisų ar priedų reguliavimo ar išmontavimo / sumontavimo darbus, išjunkite įrankį ir atjunkite jį nuo maitinimo šaltinio. Gaidukas būtinai turi būti IŠJUNGIMO padėtyje. Netyčia įjungus galima susižeisti.

Užtikrinkite, kad staklės būtų pastatytos taip, jog tenkintų ergonomines sąlygas stalo aukščio ir stabilumo atžvilgiu. Staklių statymo vieta privaloma pasirinkti taip, kad operatoriui būtų užtikrintas geras apžvalgos laukas ir aplink stakles liktų pakankamai vietos laisvai tvarkyti ruošinius.

Norėdami sumažinti vibraciją, užtikrinkite, kad darbo aplinkoje temperatūra nebūtų per žema, staklės ir priedai būtų gerai techniškai prižiūrėti, o ruošiniai būtų tinkamo dydžio pjauti šiomis staklėmis.

Jungtinės Karalystės naudotojai turėtų atkreipti dėmesį į „Medienos apdirbimo reglamentą Nr. 1974“ ir bet kokius šio dokumento pakeitimus.

Prieš pradėdami darbą:

- Sumontuokite tinkamą pjovimo diską. Nenaudokite pernelyg nusidėvėjusių diskų. Maksimalus įrankio sukimosi greitis neturi viršyti pjovimo disko sukimosi greičio.
- Nebandykite pjauti per daug mažų ruošinių.
- Leiskite diskui pjauti laisvai. Per daug nespauskite.
- Leiskite varikliui įsisukti visu greičiu, ir tik tada pradėkite pjauti.
- Patikrinkite, ar tvirtai užveržtos visos fiksavimo rankenėlės ir veržiklių rankenos.
- Įtvirtinkite ruošinį.
- Nors šiomis staklėmis galima pjauti medieną ir daugelį nemetalinių medžiagų, ši naudojimo instrukcija skirta tik medienos pjovimui. Tos pačios rekomendacijos taikomos ir kitoms medžiagoms. Šiomis pjovimo staklėmis nepjaukite juodųjų metalų (geležies ir plieno) ar mūro!
- Būtinai naudokite plokštę su įpjovomis. Nenaudokite įrenginio, jei plokštės prapjova yra platesnė nei 10 mm.

Įjungimas ir išjungimas (K pav.)

Įjungimo/išjungimo mygtuke (58) padaryta anga (1) spynelei įkišti ir užrakinti įrankį.

- Norėdami įjungti įrankį, spauskite įjungimo / išjungimo jungiklį (1).
- Norėdami išjungti įrankį, atleiskite jungiklį.

Kūno ir rankų padėtis

Tinkamai stovint ir laikant rankas kai dirbate su skersinio pjovimo staklėmis, darbas bus atliekamas lengviau, tiksliau ir saugiau.

- Niekada neikiškite rankų prie pjovimo srities.

- Rankas laikykite ne arčiau nei per 150 mm nuo disko.
- Pjaudami tvirtai laikykite ruošinį prispaudę prie stalo ir atrėmę į kreiptuvą. Nepaleiskite ruošinio, kol neatleisite jungiklio ir diskas visiškai nesustos.
- Prieš pradėdami pjauti, visuomet paleiskite įrankį, kad jis paveiktų be apsukų, kad galėtumėte patikrinti disko pjovimo kelią.
- Nesukryžiuokite rankų.
- Abiem pėdomis tvirtai stovėkite ant grindų ir išlaikykite tinkamą pusiausvyrą.
- Traukdami staklių pečių kairėn ir dešinėn, sekite juo ir stovėkite truputį atokiau nuo pjovimo disko.
- Sekdami pieštuku pažymėtą liniją, žiūrėkite pro apsaugo groteles.

Įstrižo pjūvio valdymo elementas (E1 pav.)

Įstrižo pjūvio fiksavimo svirtis (4) ir įstrižo pjūvio skląstis (5) leidžia pjauti įstrižai 60 laipsnių kampu į kairę ir 50 laipsnių kampu į dešinę.

Norėdami pjauti įstrižai:

- Atleiskite įstrižo pjūvio fiksavimo svirtį (4) ir nuspauskite įstrižo pjūvio skląstį (5), kad nustatytumėte norimą įstrižo pjūvio kampą įstrižo pjūvio skalėje.
- Spauskite įstrižo pjūvio fiksavimo svirtį (4) ir užfiksukite pjūklo stalą vietoje.

Nuožambaus pjūvio valdymo elementas (H1, H4 pav.)

Nuožambaus pjūvio skląščio svirtis (20) ir nuožambaus pjūvio veržiklio rankena (21) leidžia pjauti nuožambiai 48° į kairę ir dešinę. Staklės yra su dviem nuožambaus pjūvio skląščio svirtimis (20), viena jų – bet kurioje galinės atramos korpuso pusėje. Norint perstumti nuožambų kampą bet kuria kryptimi, reikalinga tik viena svirtis. Nuožambaus pjūvio veržiklio rankena (21) yra galinės atramos korpuso viršuje.

Norėdami pjauti nuožambiai:

- Atlaisvinkite nuožambaus pjūvio veržiklio rankeną (21). Pakelkite vieną iš svirčių maždaug 45° ir nustatykite norimą nuožambaus pjūvio kampą nuožambaus pjūvio skalėje (15). Jūsų patogumui yra dvi nuožambaus pjūvio skalės.
- Užrakinkite nuožambaus pjūvio veržtuvo rankeną (21) ir užfiksukite norimą nuožambų kampą. Norint nenaudoti nuožambių pjūvių, nuožambaus pjūvio skląščio svirtis (20) galima pakelti vertikaliai.

Slankiojo pjovimo stabdiklis (T pav.)

Slankiojo pjovimo stabdiklis (18) kontroliuoja staklių bėgelių padėtį, kad būtų galima išpjauti didžiausius galimus apdailos rėmus. NAUDODAMI SLANKIOJO PJOVIMO STABDIKLĮ VISADA SUVERŽKITE BĖGELIO UŽRAKTĄ, KAD SLANKIOJO PJOVIMO SISTEMA NETYČIA NESUJUDĖTŲ

Bėgelių užrakinimo rankenėlė (A1, T pav.)

Bėgelių užrakinimo rankenėlė (16) leidžia tvirtai užrakinti staklių galvutę, kad ji neslankiotų ant bėgelių. Tai būtina siekiant atlikti tam tikrus pjūvius arba prireikus transportuoti pjovimo stakles.

Griovelių įrengimo stabdiklis (A1, R pav.)

Griovelių įrengimo stabdiklis (17) leidžia pjauti griovelius. Paversdami svirtį į staklių priekį ir sureguliuodami sparnuotąjį varžtą galite pakeisti griovelio gylį. Paversdami svirtį į staklių galą galite praleisti griovelio darymo žingsnį.

Galvutės užrakinimo apatinėje padėtyje kaištis (A2 pav.)

Norėdami užrakinti staklių galvutę nuleistoje padėtyje, paspauskite ją žemyn, įspauskite kaištį (22) ir atleiskite staklių galvutę. Taip staklių galvutė bus saugiai laikoma apatinėje padėtyje ir pjovimo stakles bus galima pernešti į kitą vietą. Norėdami atleisti, paspauskite staklių galvutę žemyn ir ištraukite kaištį.

XPS™ šviesos diodų apšvietimo sistemos naudojimas (A1, A2 pav.)

PASTABA. Skersinio pjovimo staklės turi būti prijungtos prie maitinimo šaltinio.

XPS™ šviesos diodų apšvietimo sistema turi savo įjungimo / išjungimo jungiklį (6). XPS™ šviesos diodų apšvietimo sistema veikia nepriklausomai nuo skersinio pjovimo staklių gaiduko. Norint dirbti staklėmis, apšvietimo įjungti nebūtina.

Kaip pjauti per pieštuku pažymėtą liniją ant medienos ruošinio:

1. Įjunkite XPS™ sistemą, tada patraukite valdymo rankeną (11) žemyn, kad pjovimo diskas priartėtų prie medienos ruošinio. Ant medienos bus matomas disko šešėlis.
2. Sulygiuokite pieštuku pažymėtą liniją su disko šešėlio kraštu. Kad šešėlis tiksliai sutaptų su pieštuku pažymėta linija, turite sureguliuoti įstrižo arba nuožambaus pjūvių kampus.

BAZINIAI PJŪVIAI PJŪKLU**Vertikalus tiesusis skersinis pjūvis (A1 ir L pav.)**

- Atleiskite įstrižo pjūvio fiksavimo svirtį (4) ir nuspauskite įstrižo pjūvio skląstį (5), kad atleistumėte įstrižo pjūvio petį.
- Sujunkite įstrižo pjūvio skląstį 0° padėtyje ir priveržkite įstrižo pjūvio svirtį.
- Atremkite medžio ruošinį, kurį pjausite, į kreiptuvą (3 ir 8).
- Laikydami už valdymo rankenos (11), paspauskite galvutės fiksavimo atlaisvinimo svirtį (12), kad atsilaisvintų galvutė.
- Norėdami įjungti variklį, spauskite gaiduką (1).
- Nuleiskite galvutę, kad pjovimo diskas pjautų per medieną ir eitų per plastikinę plokštę su įpjova (9).
- Pabaigę pjauti, atleiskite jungiklį ir palaukite, kol diskas visiškai sustos ir tik tada pakelkite staklių galvutę į viršutinę nejudamą padėtį.

Slankusis pjūvis (A1, M pav.)

Kreipiamasis bėgelis leidžia pjauti didesnius ruošinius, nuo 76,2 mm iki 111,8 mm, slankiuoju judesiu „išorėn-žemyn-atgal“.

- Atleiskite bėgelio užfiksavimo rankenėlę (16).
- Traukite staklių galvutę į save ir įjunkite įrankį.
- Nuleiskite staklių galvutę ant ruošinio ir spauskite ją atgal, kad atliktumėte pjūvį.
- Tęskite, kaip aprašyta pirmiau.

**ISPĖJIMAS!**

- *Slankiaisiais pjūviais nepjaukite mažesnių negu 76,2 mm ruošinių.*
- *Nepamirškite staklių galvutės fiksuoti į galinę padėtį, kai bus baigti slankieji pjūviai.*

Įstrižas skersinis pjūvis (A1 ir N pav.)

- Atleiskite įstrižo pjūvio svirtį (4) ir nuspauskite įstrižo pjūvio skląstį (5).
- Pasukite petį kairėn arba dešinėn reikiamu kampu. Įstrižo pjūvio skląstis automatiškai atsidurs tiek kairės, tiek dešinės pusių 10°, 15°, 22,5°, 31,62° ir 45° kampuose. Jeigu reikia tarpinio kampo, tvirtai laikykite galvutę ir užfiksokite reikiamą kampą suverždami įstrižo pjūvio svirtį.
- Prieš pradėdami pjauti, visuomet patikrinkite, ar tvirtai užfiksauta įstrižo pjūvio svirtis.
- Toliau pjaukite taip pat, kaip ir atlikdami vertikalų tiesų skersinį pjūvį.



ISPĖJIMAS! Įstrižai pjaunant medžio galą, kai lieka maža nuopjova, dėkite ruošinį taip, kad nuopjova būtų disko pusėje, didesniu kampu link kreiptuvo; t. y., kairys įstrižas pjūvis, nuopjova dešinėje – dešinys įstrižas pjūvis, nuopjova kairėje.

Nuožambūs pjūviai (A1, A2 ir O pav.)

Galima nustatyti nuožambius kampus nuo 48° kairėje iki 48° dešinėje, juos galima pjauti nustačius įstrižo pjūvio fiksavimo petį nuo nulio iki daugiausia 45° nuožulnaus kampo padėčių kairėje arba dešinėje.

Kairysis nuožambus kampas

- Stumkite viršutinę kairės pusės kreiptuvo dalį (3) kuo toliau į kairę.
- Atlaisvinkite nuožambaus pjūvio veržtovo rankeną (21), pakelkite nuožambaus pjūvio skląstį (20) ir nustatykite norimą nuožambų kampą.
- Nuožambaus pjūvio skląstis automatiškai sustoja ties 22,5°, 33,85° ir 45°. Jeigu reikia tarpinio kampo, tvirtai laikykite galvutę ir užfiksokite reikiamą kampą suverždami nuožambaus pjūvio rankeną (21).
- Toliau pjaukite taip pat, kaip ir atlikdami vertikalų tiesų skersinį pjūvį.

Dešinysis nuožambus kampas

- Stumkite viršutinę dešinės pusės kreiptuvo dalį (8) kuo toliau į dešinę.
- Toliau darykite taip, kaip ir nustatydami kairįjį nuožambų pjūvį.

Pjūvio kokybė

Bet kokio pjūvio kokybė priklauso nuo daugybės dalykų, pvz., pjaunamos medžiagos. Kai reikia itin glotnių pjūvių, reikalingų apdailos juostelių pjovimo ir kitiems tikslumo reikalaujantiems darbams atlikti, norimų rezultatų pasieksite naudodami aštrų (60 dantukų karbidinį) pjovimo diską, nustatę mažesnes apsakas ir pjaudami tolygiai.



ISPĖJIMAS! Įsitikinkite, kad pjaunant medžiaga nepasislenka; tvirtai įtvirtinkite ją. Leiskite, kad diskas visiškai sustotų, ir tik tada atkelkite petį. Jei ruošinio gale lieka mažų medžio pluošto atskalų, toje vietoje, kur bus atliekamas pjūvis, ant medienos priklijuokite maskavimo juostelę. Atsargiai pjaukite per juostelę, kai baigsite, ją atsargiai nulupkite.

Ruošinio priveržimas (A6, U pav.)

ISPĖJIMAS! Prispaustas, subalansuotas ir užfiksuotas ruošinys po pjovimo gali tapti nesubalansuotas. Dėl nesubalansuotos apkrovos gali pavirsti pjovimo staklės ar konstrukcijos, prie kurios jos pritvirtintos, pvz., stalas ar darbatalis. Prieš atlikdami pjūvį, po kurio galimas disbalansas, tinkamai atremkite ruošinį ir užtikrinkite, kad pjovimo staklės būtų tvirtai prisuktos prie stabilaus pagrindo. Priešingu atveju galite susižaloti.



ISPĖJIMAS! Jei naudojamas veržiklis, jo koja turi likti prispausta virš pjovimo staklių pagrindo. Visada prispauskite ruošinį prie pjovimo staklių pagrindo, o ne prie kito darbo vietos objekto. Pasirūpinkite, kad veržiklio kojėlė nebūtų priveržta prie staklių pagrindo krašto.



ATSARGIAI! Būtinai naudokite darbinį veržiklį, kad užtikrintumėte kontrolę ir sumažintumėte pavojų susižaloti bei apgadinti ruošinį.

Naudokite su pjovimo staklėmis pateiktą ruošinių veržtuvą (30). Kad būtų patogiau prispausti, kairįjį arba dešinįjį kreiptuvą galima paslinkti į šoną. Tam tikro dydžio ir matmenų ruošiniams gali tikti ir kitos priemonės, pvz., spyruokliniai, strypiniai arba C formos veržikliai.

KAIP ĮRENGTI VERŽIKLĮ

- Įkiškite jį į kiaurymę už kreiptuvo. Veržiklis turi būti nukreiptas į skersinio pjovimo staklių galą. Veržiklio strypo griovelį reikia iki galo įkišti į pagrindą. Pasirūpinkite, šis griovelis būtų iki galo įkištas į skersinio pjovimo staklių pagrindą. Jei griovelis matysis, veržiklis nebus saugus.
- Pasukite veržiklį 180° kampu link skersinio pjovimo staklių priekio.
- Atlaisvinkite rankenėlę, kad pastumtumėte veržiklį aukštyn arba žemyn, tada tiksliojo reguliavimo rankenėle tvirtai suveržkite ruošinį.

PASTABA. Pjaudami nuožambiai, nustatykite veržiklį priešingoje pagrindo pusėje. **PRIEŠ PJAUDAMI, VISADA PATIKRINKITE PJOVIMO KELIĄ NEJUNGdami STAKLIŲ. PASIRŪPINKITE, KAD VERŽIKLIS**

NETRUKDYTŲ VEIKTI STAKLĖMS AR APSAUGAMS.

Atrama ilgiems ruošiniams (A5 pav.)

- Visuomet paremkite ilgus ruošinius.
- Siekdami geriausių rezultatų, naudokite ruošinio atramos plėstuvą (29), kad padidėtų staklių stalo plotis (jį galima papildomai įsigyti iš įgaliotojo atstovo). • Kad ilgų ruošinių galai nekybotų, paremkite juos bet kokiomis patogiomis priemonėmis, pvz., ožiais ar panašiais įrenginiais.

Nuotraukų rėmelių, nuožulnių dėžučių ir kitų ketursienių gaminių pjovimas (P1 ir P2 pav.)

Apdailos ir kitų rėmų pjovimas

Pabandykite atlikti kelis nesudėtingus projektus, naudodami medžiagos atliekas, kol įgusite dirbti su pjovimo staklėmis ir „pajausite“ jas. Šios staklės – nuostabus įrankis ornamentiniams kampams pjauti, pvz., kaip parodyta P1 pav. Parodytas sujungimas buvo atliktas naudojant tam tikrą įstrižumo nustatymą.

- Nuožambaus pjūvio reguliavimo naudojimas

Dviejų lentų nuožulnumas nustatytas prie 45° kampu, sudarant 90° kampą. Įstrižo pjūvio petys yra užfiksuotas nuliniu kampu. Ruošinyje atremtas plokščiuoju šonu į pagrindą ir siauruoju – kraštu į kreiptuvą.

- Įstrižo kampo reguliavimo naudojimas

Tą patį pjūvį galima atlikti ir pjaunant įstrižai dešinėje ir kairėje, prispaudžiant platųjį kraštą prie kreiptuvo.

Du eskizai (P1 ir P2 pav.) skirti tik ketursieniams objektams. Pakitus kraštinių skaičiui, atitinkamai turi būti koreguojami ir įstrižo bei nuožambaus pjūvių kampai. Toliau pateiktoje schemoje pavaizduoti įvairioms formoms tinkami kampai, su sąlyga, kad visi šonai yra vienodo ilgio. Norėdami išpjauti schemoje nepavaizduotą formą, padalykite 180° iš pusių skaičiaus ir nustatykite įstrižą ir nuožambų kampą.

Pusių sk.	Įstrižas arba nuožambus kampas
4	45°
5	36°
6	30°
7	25,7°
8	22,5°
9	20°
10	18°

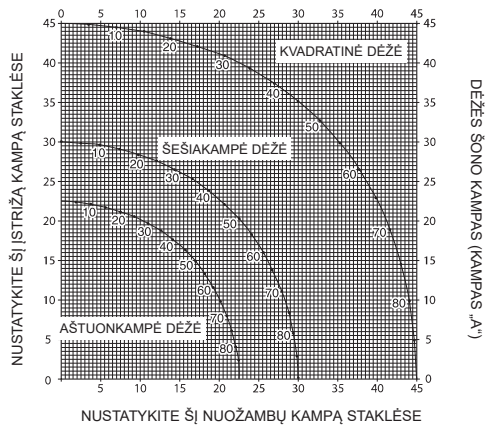
Sudėtinis įstrižas pjūvis (Q1 ir Q2 pav.)

Sudėtinis įstrižas pjūvis – tai pjūvis įstrižu (P2 pav.) ir nuožambiu kampu (P1 pav.) tuo pačiu metu. Šio tipo pjūvių reikia rėmams arba dėžėms su įžambiais šonais, pjauti. Pavyzdys parodytas Q1 pav.



ĮSPĖJIMAS! Jeigu kiekvieno pjūvio pjovimo kampas turi būti skirtingas, visuomet patikrinkite, ar tvirtai užveržiate nuožambaus pjūvio veržiklio ir įstrižo pjūvio užrakto rankenėles. Šias rankenėles būtina užveržti pakeitus tiek nuožambius, tiek įstrižus kampus (Q1 ir Q2 pav).

- Toliau pateikta diagrama padės pasirinkti tinkamas įstrižųjų ir nuožambiųjų kampų nuostatas įprastiems sudėtiniam nuožambiesiems pjūviams atlikti. Jeigu norite pasinaudoti diagrama, pasirinkite norimą savo projekto kampą „A“ (Q2 pav.) ir dėkite jį ant atitinkamo diagramos lanko. Nuo to grafiko taško veddami žemyn nustatysite tinkamą nuožambų kampą, o skersai – tinkamą įstrižą kampą.
- Nustatykite pjovimo stakles reikiamais kampais ir atlikite keletą bandomųjų pjūvių.
- Pasitreniruokite, sujungdami kartu keletą dalių.
- Pavyzdys: Norėdami pagaminti keturkampę dėžę su 25° išoriniais kampais (kampas „A“) (Q2 pav.), naudokite viršutinį dešiniąjį lanką. Raskite 25° lanko skalėje. Sekite susikertančia horizontalia linija į abi puses, kad gautumėte įstrižojo pjūvio kampo nuostatą (23°). Panašiai sekite vertikalia susikertančia linija į viršų ir apačią, kad gautumėte nuožambaus pjūvio kampo nuostatą (40°). Visuomet atlikite keletą bandomųjų pjūvių, naudodami medienos atliekas, kad įsitikintumėte, jog nustatymai yra tinkami.

**Pagrindo apvadų pjovimas**

Pagrindo apvadų pjovimas atliekamas 45° nuožambiu kampu.

- Prieš bet kokį pjūvį patikrinkite pjovimo disko trajektoriją nejuddami pjovimo staklių.
- Visi pjūviai turi būti atliekami apvado apačią lygiai padėjus ant staklių.

Vidinis kampas

- Kairioji pusė
 - Padėkite apvado viršų prie kreiptuvo.
 - Palaikykite kairę pjūvio pusę.
- Dešinioji pusė
 - Padėkite apvado apačią prie kreiptuvo.
 - Palaikykite kairę pjūvio pusę.

Išorinis kampas

- Kairioji pusė
 - Padėkite apvado apačią prie kreiptuvo.
 - Palaikykite dešinę pjūvio pusę.
- Dešinioji pusė
 - Padėkite apvado viršų prie kreiptuvo.
 - Palaikykite dešinę pjūvio pusę.

Lubų apvadų pjovimas

Lubų apvadai pjaunami sudėtinio įstrižoju pjūviu. Siekiant didelio tikslumo staklėse yra iš anksto nustatytos kampo padėty: 31,62° įstrižai ir 33,85° nuožambiai. Šie nustatymai skirti standartiniams viršutinių briaunų pjovimo kampams su 52° kampais viršuje ir 38° kampais apačioje.

- Prieš darydami galutinį pjūvį išbandykite jį nuopjovose.

- Visi pjūviai atliekami kairiu nuožambiu kampu, o apvado apačia turi būti ant pagrindo.

Vidinis kampas

- Kairioji pusė
 - Apvado viršus turi būti atremtas į kreiptuvą.
 - Pjaukite įstrižu dešiniu pjūviu.
 - Palaikykite kairę pjūvio pusę.
- Dešinioji pusė
 - Apvado apačia turi būti atremta į kreiptuvą.
 - Pjaukite įstrižu kairiu pjūviu.
 - Palaikykite kairę pjūvio pusę.

Išorinis kampas

- Kairioji pusė
 - Apvado apačia turi būti atremta į kreiptuvą.
 - Pjaukite įstrižu kairiu pjūviu.
 - Palaikykite dešinę pjūvio pusę.
- Dešinioji pusė
 - Apvado viršus turi būti atremtas į kreiptuvą.
 - Pjaukite įstrižu dešiniu pjūviu.
 - Palaikykite dešinę pjūvio pusę.

Griovelių darymas (R pav.)

Šiose staklėse įrengtas griovelių darymo stabdiklis (17) ir sparnuotasis varžtas (59), kurie leidžia išdrožti griovelius.

- Stumtelėkite išdrožų stabdiklį (17) link staklių priekio.
- Sureguliuokite sparnuotąjį varžtą (59), kad nustatytumėte norimą griovelio gylį. Gali tekti pirmiausia atlaisvinti antveržlę (60).
- Dėkite maždaug 5 cm medžio gabalėlį tarp kreiptuvo ir ruošinio, kad tiesiai išdrožtumėte griovelį.

Specialioji plačių skersinių pjūvių sąranka (A1, S1, S2 pav.)

Prireikus šios pjovimo staklės gali pjauti labai placius (iki 391 mm) ruošinius. Norėdami nustatyti pjovimo staklės šiems ruošiniams pjauti, atlikite tokius veiksmus:

- Nuo pjovimo staklių nuimkite kairįjį ir dešinįjį slankiuosius kreiptuvus ir padėkite šalia. Norėdami nuimti juos, kelis apsisukimus atsukite kreiptuvų rankenėles ir išstumkite kiekvieną kreiptuvą išorėn. Sureguliuokite ir užrakinkite įstrižo pjūvio valdymo elementą 0 laipsnių įstrižo pjūvio padėtyje.

- Išsukite galinio kreiptuvo varžtus (64) iš dešinės galinės kojelės ir įsukite juos į dešinės pusės kreiptuvo (62) angas varžtams.



ISPĖJIMAS! *Nepjaukite ruošinio naudodami specialiąją sąranką, jei nėra tinkamai įsukti galinio kreiptuvo varžtai (64), antraip ruošinys nebus tinkamai atremtas, todėl galite prarasti ruošinio kontrolę ir susižaloti.*

- Paruoškite platformą iš 38 mm storio medžio drožlių plokštės arba panašaus stiprumo 38 mm storio medinės plokštės, kurios matmenys turi būti: 368 x 660 mm. Platforma turi būti plokščia, nes kitaip pjaunant ruošinys gali sujudėti ir sužaloti.
- Keturiais 76,2 mm ilgio medisraigčiais (64) pro angas pagrindo kreiptuve prisukite 368 x 660 mm platformą prie pjovimo staklių. Siekiant tinkamai pritvirtinti medžiagą, reikia naudoti keturis sraigtus. Naudojant specialiąją sąranką, platforma supjaunama į dvi dalis. Pasirūpinkite, kad sraigtais būtų priveržti tinkamai, nes kitaip jie gali atsilaisvinti ir jūs galite susižaloti. Užtikrinkite, kad platforma būtų patikimai ir plokščiai įrengta ant stalo, prispausta prie kreiptuvo ir tolygiai sucentruota nuo kairės iki dešinės.



ISPĖJIMAS! *Užtikrinkite, kad pjovimo staklės būtų tvirtai sumontuotos ant stabilaus ir plokščio pagrindo. Jei to nepadarysite, pjovimo staklės gali prarasti stabilumą ir nukristi bei ką nors sužaloti.*

- Padėkite ketinamą pjauti ruošinį ant platformos, kurią sumontavote ant stalo. Patikrinkite, ar ruošinys yra tinkamai prispaustas prie galinio kreiptuvo.
- Prieš pjaudami pritvirtinkite ruošinį. Pradėkite lėtai pjauti ruošinį, traukdami rankeną į save, spausdami žemyn ir gražindami atgal pirmyn. Jei gerai nesuveršite arba nepajausite lėtai, ruošinys gali atsilaisvinti ir ką nors sužaloti.

Po kelių pjūvių, padarytų įvairiais įstrižais kampais, išskyrus 0°, platforma gali susilpnėti ir tinkamai neatremti ruošinio. Iš anksto nustatę pageidaujimą įstrižo pjūvio kampą, sumontuokite ant pjovimo staklių naują nenaudotą platformą.



ISPĖJIMAS! *Jei toliau naudosite platformą su keliomis joje padarytomis įpjovomis, galite prarasti medžiagos kontrolę ir susižaloti.*

Dulkių ištraukimas (A2 ir A3 pav.)

- Uždėkite dulkių maišą (27) snapelio dulkėms (26).



ISPĖJIMAS! Kai tik įmanoma, prijunkite dulkių ištraukimo įrenginį, suprojektuotą atsižvelgiant į atitinkamus reglamentus dėl dulkių emisijos.

Pjovimo diskai

Norėdami pasiekti reikiamą pjovimo rezultatą, visada naudokite 250 mm pjovimo diskus su 30 mm skylėmis užmauti ant veleno.

Transportavimas (A1, A2 ir B pav.)

Kad būtų patogų nešti skersinio pjovimo stakles, pjovimo rankenos viršuje įrengta nešimo rankena (10).

- Norėdami transportuoti stakles, nuleiskite galvutę ir nuspauskite užrakiniavimo apatinėje padėtyje kaištį (22).
- Bėgelio užrakiniavimo rankenėlę užrakinkite nustatę staklių galvutę priekinėje padėtyje; įstrižo pjūvio pečių užrakinkite visiškai kairiam įstrižame kampe, pastumkite kreiptuvą (3 ir 8) iki galo į vidų ir užrakinkite nuožambaus pjūvio svirtį (20), staklių galvutė turi būti nustatyta vertikaloje padėtyje, kad įrankis užimtų kuo mažiau vietos.
- Transportuodami pjovimo stakles visada naudokite nešimo rankeną (10) arba suimkite už įdubimų rankai (24), kaip parodyta B pav.

TECHNINĖ PRIEŽIŪRA

Šis DEWALT elektrinis įrankis skirtas ilgalaikiam darbui, prireikiant minimalios techninės priežiūros. Įrankis veiks kokybiškai ir ilgai, jei jį tinkamai prižiūrėsite ir reguliariai valysite.



ISPĖJIMAS! Siekdami sumažinti pavojų susižaloti, prieš įrengdami ir nuimdami priedus, prieš reguliuodami, keisdami sąranką arba atlikdami remonto darbus, išjunkite įrenginį ir atjunkite jį nuo maitinimo šaltinio. Gaidukas būtina turi būti IŠJUNGIMO padėtyje. Netyčia įjungus galima susižeisti.

**Tepimas**

Jūsų elektrinio įrankio papildomai tepti nereikia.

**Valymas**

Prieš naudojimą patikrinkite, ar tinkamai veikia viršutinis disko apsaugas, judamasis apatinis apsaugas ir dulkių ištraukimo vamzdis. Patikrinkite, ar skiedros, dulkės arba ruošinio dalys neužblokavo kurios nors funkcijos.

Jeigu tarp pjovimo disko ir apsaugų užstrigtų ruošinio atplaišų, atjunkite prietaisą nuo elektros tinklo ir vadovaukitės nurodymais, pateiktais skyriuje **Pjovimo staklių montavimas**.

Pašalinkite užstrigusias dalis ir vėl sumontuokite pjovimo diską.



ISPĖJIMAS! Kai tik pastebėsite, kad pagrindiniame korpuse arba aplink ventilacijos angas susikaupę purvo ar dulkių, išpūskite jas sausu oru. Atlikdami šį darbą dėvėkite aprobuotas akių apsaugos priemones ir respiratorius.



ISPĖJIMAS! Nemetalinį įrankio dalių niekada nevalykite tirpikliais arba kitais stipriais chemikalais. Šie chemikalai gali susilpninti šioms dalims gaminti panaudotas medžiagas. Naudokite tik švelniu muiliniu vandeniu sudrėkintą šluostę. Saugokite įrankį nuo bet kokių skysčių; niekada neparardinkite jokios šio įrankio dalies į skystį.



ISPĖJIMAS! Siekdami sumažinti pavojų susižeisti, reguliariai valykite stalviršį.



ISPĖJIMAS! Norėdami sumažinti pavojų susižeisti, reguliariai valykite dulkių surinkimo sistemą.

DARBINĖS LEMPUTĖS VALYMAS

- Kosmetiniu krapštuku atsargiai nuvalykite pjuvenas ir šiukšleles nuo darbinės lemputės lęšio. Dulkių sankaupos gali blokuoti darbinę lemputę ir neleisti jai tinkamai apšviesti pjovimo linijos.
- NENAUDOKITE jokios rūšies tirpiklių, nes jie gali apgadinti lęšį.
- Nuėmę nuo staklių pjovimo diską, nuvalykite nuo jo apnašas ir įvairias sankaupas.

Papildomi priedai (A5, A6 pav.)



ISPĖJIMAS! Kadangi kiti nei DEWALT priedai nebuvo išbandyti su šiuo gaminiu, juos naudoti su šiuo įrankiu gali būti pavojinga. Siekiant sumažinti sužeidimo pavojų, su šiuo gaminiu galima naudoti tik DEWALT rekomenduojamus priedus.

PJOVIMO DISKAI: VISADA NAUDOKITE 250 mm PJOVIMO DISKUS SU 30 mm CENTRINĖMIS SKYLĖMIS. APSUKŲ RODIKLIS TURI SIEKTI BENT 4 000 APS./MIN. Niekada nenaudokite mažesnio skersmens pjovimo disko. Jis nebus tinkamai apsaugotas. Naudokite tik skersinio pjovimo diskus! Nenaudokite prapjovoms daryti skirtų diskų, daugiafunkcių diskų arba diskų su didesniais nei 5° kampo kabliukais.

PJOVIMO DISKŲ APRAŠYMAS		
NAUDOJIMO SRITIS	SKERSMUO	DANTUKAI
Statybiniai pjovimo diskai (<i>plonos įpjovos, su nelimpančiu rému</i>)		
Bendroji paskirtis	250 mm	40
Tiksliems skersiniams pjūviams	250 mm	60
Medienos pjovimo diskai (<i>pjauna glotniai ir švariai</i>)		
Tiksliems skersiniams pjūviams	250 mm	80

Dėl papildomos informacijos apie tinkamus priedus kreipkitės į savo įgaliojimą atstovą.

Aplinkosauga



Atskiras surinkimas. Šiuo simboliu pažymėtų gaminių ir akumuliatorių negalima išmesti kartu su kitomis buitinėmis atliekomis.

Gaminiuose ir akumulatoriuose yra medžiagų, kurias galima pakartotinai panaudoti arba perdirbti: taip sumažinsite aplinkos taršą ir naujų žaliavų poreikį. Atiduokite elektrinius prietaisus ir akumulatorius perdirbti, laikydamiesi vietinių reglamentų. Daugiau informacijos rasite tinklavietėje www.2helpU.com.

LEŅĶZĀĢIS DW717XPS

Apsveicam!

Jūs izvēlējāties DEWALT instrumentu. DEWALT ir viens no uzticamākajiem profesionālu elektroinstrumentu lietotāju partneriem, jo tam ir ilggadīga pieredze instrumentu izveidē un novatorismā.

Tehniskie dati

		DW717XPS	
Spriegums	V_{DC}		230
(tikai Apvienotajai Karalistei un Īrijai)	V		230/115
Veids			5
leejas jauda	W		1675
Asmens diametrs	mm		250
Asmens iekšējais diametrs	mm		30
Asmens biezums	mm		2,2
Maks. asmens ātrums	apgr./min		4000
Maks. šķērszāģēšanas kapacitāte 90°/90°	mm		98 x 320
Maks. leņķzāģēšanas kapacitāte 45°	mm		226
Maks. zāģēšanas dziļums 90°	mm		89
Maks. šķērszāģēšanas dziļums slīpumā 45°	mm		56
Leņķis (maks. pozīcijas)	pa kreisi		60°
	pa labi		51°
Slīpums (maks. pozīcijas)	pa kreisi		48°
	pa labi		48°
0° leņķis			
Galīgais platums maks. 89 mm augstumā	mm		302
Galīgais augstums maks. 320 mm platumā	mm		76
45° leņķis pa kreisi			
Galīgais platums maks. 89 mm augstumā	mm		213
Galīgais augstums maks. 226 mm platumā	mm		76

45° slīpums pa kreisi			
Galīgais platums maks. 58 mm augstumā	mm		302
Galīgais augstums maks. 320 mm platumā	mm		50
45° slīpums pa labi			
Galīgais platums maks. 30 mm augstumā	mm		302
Galīgais augstums maks. 320 mm platumā	mm		22
31,62° leņķis, 33,85° slīpums			
Galīgais augstums maks. platumā 272 mm	mm		44
Asmens apstāšanās laiks	s		< 10,0
Svars	kg		24

Trokšņa un vibrāciju vērtība (trīs asu vektoru summa) saskaņā ar EN61029

L_{PA} (skaņas emisijas spiediena līmenis)	dB(A)		91
L_{WA} (skaņas jaudas līmenis)	dB(A)		99
K (neprecizitāte norādītajam skaņas līmenim)	dB(A)		3,0
Vibrāciju emisijas vērtība $a_h =$	m/s ²		2,1
Neprecizitāte K =	m/s ²		1,5

Šajā informācijas lapā norādītā vibrāciju emisijas vērtība ir izmērīta saskaņā ar standarta pārbaudes metodi, kas norādīta EN61029, un to var izmantot viena instrumenta salīdzināšanai ar citu. Šo vērtību var izmantot, lai iepriekš novērtētu iedarbību.



BRĪDINĀJUMS! Deklarētā vibrāciju emisijas vērtība attiecas uz instrumenta galveno paredzēto lietošanu. Tomēr vibrāciju emisija var atšķirties atkarībā no tā, kādiem darbiem instrumentu lieto, kādus piederumus tam uzstāda vai cik labi veic tā apkopi. Šādos gadījumos var ievērojami palielināties iedarbības līmenis visā darba laikposmā.

Novērtējot vibrāciju iedarbības līmeni, līdztekus darba režīmam jāņem vērā arī tas laiks, kad instruments

*ir izslēgts vai darbojas tukšgaitā.
Šādos gadījumos var ievērojami
samazināties iedarbības līmenis visā
darba laikposmā.*

*Nosakiet arī citus drošības
pasākumus, lai aizsargātu operatoru
no vibrācijas iedarbības, piemēram,
jāveic instrumentu un piederumu
apkope, jā rūpējas, lai rokas būtu
siltas, jāorganizē darba gaita.*

Drošinātāji

Eiropa	230 V instrumenti	10 A barošanas avotā
--------	-------------------	----------------------

Apvienotā Karaliste un Īrija	230 V instrumenti	13 A kontaktdakšās
---------------------------------	-------------------	--------------------

PIEZĪME. Šo instrumentu paredzēts pievienot barošanas avotam ar maksimālo pieļaujamo sistēmas pretestību $Z_{max} = 0,27 \Omega$ lietotāja elektrobarošanas saskarnes punktā (sadales blokā).

Lietotājam jāraugās, lai šis instruments būtu pievienots tikai tādām barošanas avotam, kas atbilst iepriekš minētajām prasībām. Vajadzības gadījumā lietotājs var sazināties ar vietējo elektroapgādes uzņēmumu un uzzināt sistēmas pretestību saskarnes punktā.

Definīcijas. Ieteikumi par drošību

Turpmāk redzamajās definīcijās izskaidrota signālvārdu nopietnības pakāpe. Lūdzu, izlasiet šo rokasgrāmatu un pievērsiet uzmanību šiem apzīmējumiem.



BĪSTAMI! Norāda draudošu bīstamu situāciju, kuras rezultātā, ja to nenovērš, **iestājas nāve vai tiek gūti smagi ievainojumi.**



BRĪDINĀJUMS! Norāda iespējami bīstamu situāciju, kuras rezultātā, ja to nenovērš, **var iestāties nāve vai gūt smagus ievainojumus.**



UZMANĪBU! Norāda iespējami bīstamu situāciju, kuras rezultātā, ja to nenovērš, **var gūt nelielus vai vidēji smagus ievainojumus.**

IEVĒRĪBAI! Norāda situāciju, kuras rezultātā **negūst ievainojumus, bet, ja to nenovērš, var radīt materiālos zaudējumus.**



Apzīmē elektriskās strāvas trieciena risku.



Apzīmē ugunsgrēka risku.

EK atbilstības deklarācija



**LEŅKZĀGIS
DW717XPS**

DEWALT apliecinā, ka izstrādājumi, kas aprakstīti **tehniskajos datos**, atbilst šādiem dokumentiem: 2006/42/EK, EN61029-1:2009 +A11:2010, EN61029-2-9:2012 +A11:2013.

Šie izstrādājumi atbilst arī Direktīvai 2014/30/ES un 2011/65/ES. Lai iegūtu sīkāku informāciju, lūdzu, sazinieties ar DEWALT turpmāk minētajā adresē vai skatiet rokasgrāmatas pēdējo vāku.

Persona, kura šeit parakstījusies, atbild par tehnisko datu sagatavošanu un DEWALT vārdā izstrādā šo apliecinājumu.

Markus Rompel
inženiertehniskās nodaļas priekšsēdētājs
DEWALT, Richard-Klinger-Straße 11,
D-65510, Idstein, Vācija
20.04.2016.

Drošības norādījumi



BRĪDINĀJUMS! Eksploatējot elektroinstrumentus, vienmēr jāievēro drošības profilakses pasākumi, lai samazinātu ugunsgrēka, elektriskās strāvas trieciena un ievainojuma risku, tostarp šādi:

Pirms šī instrumenta ekspluatācijas izlasiet visus norādījumus un saglabājiet tos turpmākām uzziņām.

SAGLABĀJIET ŠO ROKASGRĀMATU TURPMĀKĀM UZZIŅĀM.

Vispārīgi drošības norādījumi

1. Rūpējieties, lai darba zona būtu tīra.

Nesakārtotā darba zonā un darbapaldos var gūt ievainojumus.

2. Nemiet vērā darba zonas vidi.

Nepakļaujiet instrumentu lietus iedarbībai. Nelietojiet instrumentu mitros vai slapjos apstākļos. Rūpējieties, lai darba zona būtu labi apgaismota (250–300 luks). Nelietojiet

instrumentu vietā, kur pastāv ugunsgrēka vai sprādziena risks, t. i., viegli uzliesmojošu šķidrums vai gāzu tuvumā.

3. Aizsardzība pret elektriskās strāvas triecienu.

Nepieskarieties iezemētām virsmām (piemēram, caurulēm, radiatoriem, plītiņiem un ledusskapjiem). Eksploatējot instrumentu smagos apstākļos (piemēram, lielā mitrumā, kad rodas metāla saneši u. c.), elektrodrošību varētu uzlabot, pievienojot izolējošu pārveidotāju vai ierīci ar zemējuma jaudas slēdzi.

4. Neļaujiet tuvumā atrasties nepiederošām personām.

Neļaujiet nepiederošām personām, īpaši bērniem, aiztikt instrumentu vai pagarinājuma vadu, un neļaujiet viņiem atrasties darba zonā.

5. Novietojiet glabāšanā instrumentu, kas netiek lietots.

Kad instruments netiek lietots, tas jāuzglabā sausā, cieši noslēgtā un bērniem nepieejamā vietā.

6. Nelietojiet instrumentu ar spēku.

Ar pareizi izvēlētu instrumentu tā efektivitātes robežās paveiksiet darbu daudz labāk un drošāk.

7. Lietojiet pareizo instrumentu.

Neizmantojiet mazus instrumentus darbiem, kam paredzēti lielas noslodzes instrumenti. Nelietojiet instrumentus mērķiem, kam tie nav paredzēti, piemēram, nelietojiet ripzāģus, lai zāģētu koku zarus vai pagales.

8. Valkājiet piemērotu apģērbu.

Nevalkājiet vaļīgu apģērbu vai rotaslietas, jo tie var ieķerties kustīgajās detaļās. Strādājot ārpus telpām, ieteicams valkāt apavus ar neslīdošu zoli. Valkājiet piemērotu galvassegu, lai apsegtu garus matus.

9. Lietojiet individuālos aizsardzības līdzekļus.

Vienmēr valkājiet aizsargbrilles. Lietojiet sejas vai putekļu masku, ja darba laikā rodas putekļi vai gaisā izsviestas daļiņas. Ja šīs daļiņas varētu būt ļoti karstas, valkājiet arī karstumizturīgu priekšautu. Vienmēr valkājiet ausu aizsargus. Vienmēr valkājiet aizsargķiveri.

10. Pievienojiet putekļu savākšanas ierīci.

Ja instrumentam ir paredzēts pievienot putekļu atsūkšanas un savākšanas ierīces,

obligāti tās pievienojiet un ekspluatējiet pareizi.

11. Lietojiet vadu pareizi.

Lai vadu atvienotu no kontaktlīdzdas, to nedrīkst raut. Netuviniet vadu karstumam, eļļai un asām šķautnēm. Instrumentu nedrīkst pārnēsāt, turot aiz vada.

12. Nostipriniet apstrādājamo materiālu.

Ja iespējams, ar spailēm vai skrūvspilēm nostipriniet apstrādājamo materiālu. Tā ir drošāk, nekā turēt ar roku, turklāt abas rokas ir brīvas darbam ar instrumentu.

13. Nesniedzieties pārāk tālu.

Vienmēr cieši stāviet uz piemērota atbalsta un saglabājiet līdzsvaru.

14. Apkopi instrumentiem veiciet rūpīgi.

Rūpējieties, lai griežņi būtu asi un tīri, nodrošinot kvalitatīvu un drošu darbību. Ievērojiet norādījumus par eļļošanu un piederumu nomainīšanu. Regulāri pārbaudiet instrumentus un, ja tie ir bojāti, nogādājiet tos pilnvarotā remontdarbnīcā. Rūpējieties, lai rokturi un slēdži vienmēr būtu sausi, tīri un lai uz tiem nebūtu eļļas un smērvielas.

15. Atvienojiet instrumentu.

Ja instrumentu nelietojat, grasāties veikt apkopi vai mainīt piederumus, piemēram, asmeni, uzgali un griezni, atvienojiet instrumentu no barošanas avota.

16. Noņemiet regulēšanas atslēgas un uzgriežņatslēgas.

Izveidojiet sev paradumu vienmēr pārbaudīt, vai pirms instrumenta ekspluatācijas visas regulēšanas atslēgas un uzgriežņatslēgas ir noņemtas no instrumenta.

17. Nepieļaujiet nejausu iedarbināšanu.

Instrumentu nedrīkst pārnēsāt, turot pirkstu uz slēdža. Pirms instrumenta pievienošanas barošanas avotam tas obligāti jāizslēdz.

18. Lietojiet tādu pagarinājuma vadu, kas paredzēts lietošanai ārpus telpām.

Pirms ekspluatācijas pārbaudiet pagarinājuma vadu un, ja tas ir bojāts, nomainiet pret jaunu. Eksploatējot instrumentu ārpus telpām, izmantojiet tikai tādas pagarinājuma vadus, kas paredzēti lietošanai ārpus telpām un ir attiecīgi marķēti.

19. Saglabājiet modrību.

Skatieties, ko jūs darāt. Rīkojieties saprātīgi. Nestrādājiet ar instrumentu, ja esat noguris vai atrodaties narkotiku vai alkohola ietekmē.

20. Pārbaudiet, vai nav bojātu detaļu.

Pirms ekspluatācijas rūpīgi pārbaudiet instrumentu un barošanas vadu, vai tie darbojas pareizi un veic tiem paredzētās funkcijas. Pārbaudiet, vai kustīgās detaļas ir pareizi savienotas un nav iestrēgušas, vai detaļas nav bojātas, vai viss ir pareizi uzstādīts, kā arī vai nav kāds cits apstāklis, kas varētu ietekmēt instrumenta darbību. Ja ir bojāts aizsargs vai kāda cita detaļa, pilnvarotam apkopes centram jāparūpējas par pareizu salabošanu vai nomainīšanu, ja vien šajā lietošanas rokasgrāmatā nav norādīts citādi. Bojāti slēdži ir jānomaina pilnvarotā apkopes centrā. Instrumentu nedrīkst ekspluatēt, ja to ar slēdži nevar ne ieslēgt, ne izslēgt. Remontu nedrīkst veikt patstāvīgi.



BRĪDINĀJUMS! Lietojot jebkuru citu piederumu vai pierīci, kas nav ieteikta šajā lietošanas rokasgrāmatā, vai veicot darbu, kas nav paredzēts šim instrumentam, var gūt ievainojumus.

21. Uzticiet instrumenta apkopi kvalificētam speciālistam.

Šis elektroinstrumentu atbilst attiecīgajiem drošības noteikumiem. Remontu drīkst veikt tikai kvalificēti speciālisti, lietojot oriģinālās rezerves daļas, jo operatoram to veikt patstāvīgi ir ārkārtīgi bīstami.

Papildu drošības noteikumi leņķzāģiem

- Šis instruments ir aprīkots ar īpaši konfigurētu barošanas vadu, ko drīkst nomainīt tikai ražotājs vai tā pilnvarots servisa pārstāvis.
- Ikreiz pirms zāģēšanas jāpārlicinās, vai instruments atrodas uz stabilas un līdzenas virsmas.
- Zāģi nedrīkst lietot nekādu citu materiālu zāģēšanai, kā tikai ražotāja ieteikto materiālu zāģēšanai.
- Šo instrumentu nedrīkst darbināt, ja nav uzstādīti aizsargi vai arī ja tie nedarbojas pareizi vai nav pareizi apkopti.
- Zāģējot slīpi, roksvirai ir jābūt cieši nofiksētai.
- Rūpējieties, lai grīdas laukums visapkārt instrumentam būtu līdzens, labā kārtībā un lai uz tā nebūtu izbiruši tādi materiāli kā skaidas un atgriezumi.
- Izmantojiet pareizi uzasinātus zāģa asmeņus. Nemiet vērā maksimālo ātrumu un zobu veidu, kas atzīmēts uz zāģa asmens. Norādītajam maksimālajam ātrumam vienmēr jābūt vismaz tikpat lielam nekā ātrumam, kas norādīts kategorijas plāksnītē.
- Pirms darba sākšanas pārbaudiet visu stiprinājumkloķu un bloķēšanas kloķu ciešumu.
- Ja zāģis ir pievienots elektrobarošanas avotam, nedrīkst tuvināt rokas asmens ceļam.
- Nekādā gadījumā nemēģiniet instrumentu strauji apturēt, iespējot asmeni kādu rīku vai tamlīdzīgi. Pretējā gadījumā var gūt smagus ievainojumus.
- Pirms piederumu izmantošanas izlasiet lietošanas rokasgrāmatu. Lietojot piederumus nepareizi, var izraisīt bojājumus.
- Rīkojoties ar zāģa asmeni, jālieto turētājs vai jāvalkā cimdi.
- Pirms darba pārbaudiet, vai zāģa asmens ir uzstādīts pareizi.
- Pārlicinieties, vai asmens griežas pareizajā virzienā.
- Nelietojiet tādus asmeņus, kuru izmērs ir lielāks vai mazāks nekā ieteicams. Pareizo asmens ātrumu skatiet **tehniskajos datos**. Lietojiet tikai šajā rokasgrāmatā norādītos asmeņus, kas atbilst EN 847-1.
- Pamēģiniet lietot īpaši veidotos troksni mazinošus asmeņus.
- Nelietojiet zāģa asmeņus, kas izgatavoti no ĀTRGRIEZĒJA TĒRAUDA.
- Neizmantojiet salūzušus vai bojātus zāģa asmeņus.
- Nelietojiet abrazīvas vai dimanta ripas.
- Ar zāģi nedrīkst zāģēt, ja nav uzstādīta iezāģēšanas plātne.
- Vispirms izņemiet asmeni no iezāģējuma materiālā, tikai pēc tam atlaidiet slēdži.
- Ventilatorā nedrīkst iespiest ķīli, lai aizturētu motora ass kustību.
- Nolaižot leju roksviru, zāģa asmens aizsargs automātiski paceļas augšup; nospiežot galviņas bloķētāja atlaišanas sviru (12), aizsargs nolaižas leju pāri asmenim.
- Asmens aizsargu nedrīkst pacelt ar roku nevienā citā gadījumā, izņemot, ja zāģis ir izslēgts. Uzstādot vai noņemot zāģa asmeni

- vai arī pārbaudot zāģi, aizsargu var pacelt ar roku.
- Regulāri pārbaudiet, vai motora atveres ir tīras un tajās nav skaidu.
 - Nomainiet iezāģēšanas plātni, kad tā nolietota.
 - Pirms apkopes veikšanas vai asmens nomaiņas atvienojiet instrumentu no barošanas avota.
 - Instrumentu nedrīkst tīrīt vai veikt tam apkopi, ja tas joprojām darbojas un tā galviņa nav nekustīgā pozīcijā.
 - Ja iespējams, zāģis vienmēr jāuzstāda uz darbagalda.
 - Ja zāģēšanas līnijas noteikšanai izmantojat lāzeru, tam jābūt 2. klases lāzeram atbilstīgi EN 62471. Lāzera diodi nedrīkst nomainīt pret cita veida diodi. Ja lāzers bojāts, to drīkst remontēt tikai pilnvarota remontdarbnieca.
 - Aizsarga priekšpusē ir nelielas spraudziņas, lai darba laikā materiāls būtu labāk redzams. Lai arī šīs spraudziņas ievērojami mazina skaidu atlēkšanu uz visām pusēm, tomēr tās ir aizsarga atveres, un tādēļ, skatoties caur spraudziņām, vienmēr ir jāvalkā aizsargbrilles.
 - Zāģējot kokmateriālus, pievienojiet zāģi putekļu savākšanas ierīcei. Vienmēr ņemiet vērā faktorus, kas var ietekmēt putekļu daudzumu, piemēram:
 - zāģējamā materiāla veids (skaidu plāksne izdala vairāk putekļu nekā koksne);
 - zāģa asmens asums;
 - pareizi noregulēts zāģa asmens;
 - putekļu savācējs ar gaisa plūsmu ne mazāku par 20 m/s.
 - Putekļu savākšanas ierīcei, kā arī pārsegim, trokšņa slāpētājiem un atsūknētājiem jābūt pareizi noregulētiem.
 - Nemiet vērā, ka trokšņa iedarbību var mazināt šādi faktori:
 - tādu zāģa asmeņu lietošana, kuri rada mazāku troksni;
 - tikai labi uzasinātu zāģa asmeņu lietošana.
 - Regulāri veiciet instrumenta apkopi.
 - Nodrošiniet piemērotu telpas vai darbagalda apgaismojumu.
 - Operatoram jābūt pienācīgi apmācītam instrumenta lietošanā, regulēšanā un ekspluatācijā.
 - Starplikām un vārpstas gredzeniem jāatbilst šajā rokasgrāmatā norādītajiem darba mērķiem.
 - Ja zāģis darbojas un zāģa galviņa neatrodas nekustīgi, no zāģēšanas zonas nedrīkst aizvākt atgriezumus vai citas apstrādājamā materiāla daļas.
 - Nezāģējiet apstrādājamus materiālus, kas ir īsāki nekā 200 mm.
 - Instruments ir paredzēts šādiem apstrādājamā materiāla maksimālajiem izmēriem, neizmantojot papildu balstu:
 - augstums: 89 mm, platums: 302 mm, garums: 600 mm;
 - garāki materiāli jāatbalsta ar piemērotu papildu galdu, piemēram, DE7023. Pie tā ir cieši jāpiestiprina apstrādājamais materiāls.
 - Ja notiek negadījums vai instruments sabojājas, nekavējoties izslēdziet instrumentu un atvienojiet to no barošanas avota.
 - Ziņojiet par bojājumu un uzstādiet instrumentam nepārprotamus brīdinājumus, lai neviens cits to neekspluatētu.
 - Ja zāģējot asmens nosprūst pārmērīga spiediena spēka dēļ, izslēdziet instrumentu un atvienojiet to no barošanas avota. Atbrīvojiet zāģa asmeni no apstrādājamā materiāla un pārbaudiet, vai tas brīvi griežas. Ieslēdziet instrumentu un sāciet darbu no jauna, bet šoreiz ar mazāku spēku.
 - Nedrīkst zāģēt vieglmetālu (piemēram, alumīniju un magniju). Šis zāģis tam nav paredzēts.
 - Ja vien iespējams, piestipriniet instrumentu darbagaldam, izmantojot 80 mm garas bultskrūves ar 8 mm lielu diametru.



BRĪDINĀJUMS! Ieteicams lietot noplūdstrāvas aizsargierīci ar strāvas atslēgšanas funkciju, kam nominālā noplūdstrāva nepārsniedz 30 mA.

Atlikušie riski

- Ekspluatējot zāģus, parasti pastāv arī šādi riski:
- ievainojumi, kas radušies, pieskaroties rotējošām detaļām.

LATVIEŠU

Lai arī tiek ievēroti attiecīgi drošības noteikumi un tiek izmantotas drošības ierīces, dažus atlikušos riskus nav iespējams novērst. Tie ir šādi:

- dzirdes pasliktināšanās;
- negadījumu risks, ko izraisa rotējošā zāģa asmens neredzamās daļas;
- ievainojuma risks, mainot asmeni;
- pirkstu saspiešanas risks, atverot aizsargus;
- kaitējums veselībai, ko izraisa putekļu ieelpošana, kuri rodas, zāģējot koksni, jo īpaši ozolu, dižskābardi un MDF paneļus.

Turpmākie faktori palielina elpošanas traucējumu risku:

- zāģējot koksni, nav pievienots putekļu savācējs;
- putekļu filtri nav iztīrīti, kā rezultātā notiek nepilnīga putekļu savākšana.

Apzīmējumi uz instrumenta

Uz instrumenta ir attēlotas šādas piktogrammas:



Pirms ekspluatācijas izlasiet lietošanas rokasgrāmatu.



Valkājiet ausu aizsargus.



Valkājiet acu aizsargus.



Pārvietošanai piemērots punkts.



Netuviniet rokas asmenim.



Neskatieties tieši gaismas avotā.

DATUMA KODA NOVIETOJUMS (A1. ATT.)

Datuma kods (13), kurā ir norādīts arī ražošanas gads, ir nodrukāts uz korpusa.

Piemērs.

2018 XX XX
Ražošanas gads

Iepakojuma saturs

Iepakojumā ietilpst:

- 1 Salikts leņķzāģis

1 Asmens uzgriežņatslēga

1 Zāģa asmens

1 Putekļu maiss

1 Materiāla skava

1 Lietošanas rokasgrāmata

- Pārbaudiet, vai transportēšanas laikā nav bojāts instruments, tā detaļas vai piederumi.
- Pirms ekspluatācijas veltiet laiku tam, lai pilnībā izlasītu un izprastu šo rokasgrāmatu.

Apraksts (A1.–A6. att.)



BRĪDINĀJUMS! Elektroinstrumentu vai tā daļas nedrīkst pārveidot. Šādi var izraisīt bojājumus vai var gūt ievainojumus.

A1

1. Ieslēgšanas/izslēgšanas slēdzis
2. Bīdāms apakšējais asmens aizsargs
3. Ierobežotāja kreisās puses mala
4. Leņķa svira
5. Leņķa fiksators
6. XPS™ ieslēgšanas/izslēgšanas slēdzis
7. Leņķa skala
8. Ierobežotāja labās puses mala
9. Iezāģēšanas plātne
10. Pārnēsāšanas rokturis
11. Darba rokturis
12. Galviņas bloķētāja atlaišanas svira
13. Datuma kods
14. Vārpstas bloķētājs
15. Slīpuma skala
16. Slīdes bloķēšanas kloķis
17. Rievošanas aizmūris

A2

18. Bīdņa aizmūris
19. Fiksēts augšējais asmens aizsargs
20. Slīpuma slēgsvira
21. Slīpuma stiprinājumkloķis
22. Galviņas bloķēšanas tapa
23. Uzgriežņatslēga
24. Ierobs rokas atbalstam
25. Galda montāžas caurumi
26. Putekļu caurule

A3

27. Putekļu maiss

A4

28. Gaismas diožu darba lukteris

Papildpiederumi**A5**

29. Pagarināts materiāla balsts

A6

30. Apstrādājamā materiāla skava

PAREDZĒTĀ LIETOŠANA

Šis DEWALT leņķzāģis DW717XPS ir paredzēts profesionāliem koksnes, koka izstrādājumu un plastmasas zāģēšanas darbiem. Tas precīzi, vienkārši un droši veic šādus zāģēšanas darbus: šķērszāģēšanu, zāģēšanu slīpumā un leņķī.

Šis zāģis ir paredzēts lietošanai ar karbīda stiegotu uzgali 250 mm diametrā.

NELIETOJĪET mitros apstākļos vai viegli uzliesmojošu šķidrumu un gāzu klātbūtnē.

Šis leņķzāģis ir profesionālai lietošanai paredzēts elektroinstruments.

NEĻAUJĪET bērniem aiztikt instrumentu. Ja šo instrumentu ekspluatē nepieredzējuši operatori, viņi ir jāuzrauga.



BRĪDINĀJUMS! Nelietojiet instrumentu mērķiem, kam tas nav paredzēts.

- **Mazi bērni un nespēcīgas personas.** Šo instrumentu nav paredzēts lietot maziem bērniem vai nespēcīgām personām bez uzraudzības.
- Šo instrumentu nav paredzēts ekspluatēt personām (tostarp bērniem), kam ir ierobežotas fiziskās, sensorās vai psihiskās spējas vai trūkst pieredzes un zināšanu, ja vien tās neuzrauga persona, kas atbild par viņu drošību. Bērņus nedrīkst atstāt bez uzraudzības ar instrumentu.

Elektrodrošība

Elektromotors ir paredzēts tikai vienam noteiktam spriegumam. Pārbaudiet, vai barošanas avota spriegums atbilst kategorijas plāksnītē norādītajam spriegumam.



Šim DeWALT instrumentam ir dubulta izolācija atbilstīgi EN61029, tāpēc nav jālieto iezemēts vads.



BRĪDINĀJUMS! 115 V instrumenti jādarbina ar droša izolējoša pārveidotāja palīdzību, un starp primāro un sekundāro tinumu jābūt iezemētam ekranam.

Ja ir jānomaina vads, tad šis remonts jāveic tikai pilnvarotam servisa pārstāvim vai kvalificētam elektriķim.

Barošanas vada kontaktdakšas nomaiņa (tikai Apvienotajai Karalistei un Īrijai)

Ja ir jāuzstāda jauna barošanas vada kontaktdakša:

- *nekaitīgā veidā atbrīvojieties no nederīgās kontaktdakšas;*
- *pievienojiet brūno vadu pie kontaktdakšas fāzes spaiļes;*
- *pievienojiet zilo vadu pie neitrālās spaiļes.*



BRĪDINĀJUMS! Vadus nedrīkst pievienot pie zemējuma spaiļes. Ievērojiet uzstādīšanas norādījumus, kas ietilpst labas kvalitātes kontaktdakšu komplektācijā. Ieteicamais drošinātājs: 13 A.

Barošanas vada kontaktdakšas uzstādīšana 115 V instrumentiem (tikai Apvienotajai Karalistei un Īrijai)

- *Uzstādītajai kontaktdakšai jāatbilst BS EN 60309 (BS4343), 16 A, zemējuma kontakta 4. pozīcijai.*



BRĪDINĀJUMS! Vada skavai vienmēr jābūt pareizi un cieši piestiprinātai pie vada apvalka.

Pagarinājuma vada lietošana

Ja ir vajadzīgs pagarinājuma vads, lietojiet atzītu trīs dzīslu pagarinājuma vadu, kas ir piemērots šī instrumenta ieejas jaudai (sk. **tehniskos datus**). Minimālais dzīslas izmērs ir 1,5 mm²; maksimālais garums ir 30 m.

Ja lietojat kabeļa spoli, vienmēr notiniet vadu no tās pilnībā nost.

SALIKŠANA



BRĪDINĀJUMS! Lai mazinātu ievainojuma risku, pirms piederumu uzstādīšanas un noņemšanas, uzstādījumu regulēšanas vai mainīšanas vai arī remontdarbiem izslēdziet instrumentu un atvienojiet to no barošanas avota. Slēdzim jāatrodas izslēgtā pozīcijā. Instrumentam nejauši sākot darboties, var gūt ievainojumus.

Izņemšana no iepakojuma (A1., B. att.)

- Uzmanīgi izņemiet zāģi no iepakojuma materiāla, turot to aiz pārnēsāšanas roktura (10).
- Atlaidiet slīdes bloķēšanas kļoķi (16) un spiediet zāģa galviņu atpakaļ, lai nofiksētu to aizmugurējā pozīcijā.
- Nospiediet leju darba rokturi (11) un izvelciet ārā bloķēšanas tapu (22), kā norādīts.
- Uzmanīgi atlaidiet nospiesto rokturi un ļaujiet galviņai pacelties līdz galam augšup.

Uzstādīšana uz darbagalda (C. att.)

- Visās četrās kājās ir izveidoti caurumi (25), lai varētu ērti piestiprināt pie darbagalda. Ir pieejami divu dažādu lielumu caurumi, lai varētu izmantot dažāda izmēra bultskrūves. Pieskrūvēšanai nav jāizmanto abi dažādie caurumi, — izmantojiet tikai vienu no tiem. Ieteicams izmantot 80 mm garas bultskrūves ar 8 mm lielu diametru. Lai zāģis neizkustētos, tas ir cieši jāpieskrūvē. Lai galda zāģis būtu pārvietojams, to var piestiprināt arī pie vismaz 12,5 mm bieza finiera gabala, ko pēc tam var piestiprināt pie instrumenta atbalsta vai pārvietot uz citu vietu un piestiprināt to tur.
- Piestiprinot šo instrumentu pie finiera gabala, montāžas skrūves nedrīkst būt izvīzītas tā apakšdaļā. Finierim jāatrodas līdzīgi uz materiāla balsta. Piestiprinot zāģi darba virsmai, nofiksējiet tikai uz bloķēšanas izciļņiem, kur atrodas montāžas skrūvēm paredzētie caurumi. Ja nofiksēsiet kādā citā zāģa vietā, tas nedarbosies pareizi.
- Lai asmens neiestrēgtu un darbs būtu precīzs, virsma, kur uzstādīts instruments, nedrīkst būt grubuļaina vai kā citādi nelīdzena. Ja zāģis šūpojas uz virsmas, palieciet zem vienas no tā kājām plānu materiāla gabaliņu, lai zāģis cieši turētos uz darba virsmas.

Zāģa asmens uzstādīšana (D1.–D4. att.)



BRĪDINĀJUMS! Lai mazinātu ievainojuma risku, pirms piederumu uzstādīšanas un noņemšanas, uzstādījumu regulēšanas vai mainīšanas vai arī remontdarbiem izslēdziet instrumentu un atvienojiet to no barošanas avota. Slēdzim jāatrodas izslēgtā pozīcijā. Instrumentam nejauši sākot darboties, var gūt ievainojumus.

- Nedrīkst nospriest vārpstas bloķēšanas pogu, kamēr asmens vēl darbojas vai laižas lejup.
- Ar šo leņķzāģi nedrīkst zāģēt vieglmetālus, melnos metālus (tēraudu un dzelzi), šķiedrbetona izstrādājumus vai mūri.
- Lai atbrīvotu apakšējo aizsargu (2), nospiediet galviņas bloķētāja atļaišanas sviru (12), pēc tam paceliet apakšējo aizsargu līdz galam augšup.
- Turot apakšējo aizsargu paceltā pozīcijā, ar vienu roku nospiediet vārpstas bloķēšanas pogu (14), tad ar otru roku, turot tajā asmens uzgriežņatslēgu (23), atskrūvējiet kreisās vītnes asmens bloķēšanas skrūvi (37), griežot to pulksteņrādītāja virzienā.



BRĪDINĀJUMS! Lai nobloķētu vārpstu, nospiediet pogu, kā attēlots, un ar roku grieziet vārpstu, līdz bloķētājs nofiksējas.

Turpiniet turēt nospiestu bloķēšanas pogu, lai vārpsta negrieztos.

- Noņemiet asmens bloķēšanas skrūvi (37) un ārējo ass uznavu (38).
- Uz asmens adaptera (40), kas atrodas tieši pretī iekšējai ass uznavai (41), uzstādiet zāģa asmeni (39), pārbaudot, vai tā apakšējās malas zobi ir vērsti pret zāģa aizmugurējo daļu (pretējā virzienā no operatora).
- Uzstādiet atpakaļ ārējo ass uznavu (38).
- Uzmanīgi pievelciet asmens bloķēšanas skrūvi (37) pretēji pulksteņrādītāja virzienam, ar otru roku pieturot vārpstas bloķētāju.



BRĪDINĀJUMS! Ņemiet vērā, ka zāģa asmens jānomaina tikai tādā veidā, kā šeit norādīts. Izmantojiet tikai tādas zāģa asmeņus, kas norādīti tehniskajos datos; kat. Nr.: ieteicams DT4323.

Regulēšana



BRĪDINĀJUMS! *Lai mazinātu ievainojuma risku, pirms piederumu uzstādīšanas un noņemšanas, uzstādījumu regulēšanas vai mainīšanas vai arī remontdarbiem izslēdziet instrumentu un atvienojiet to no barošanas avota. Slēdzim jāatrodas izslēgtā pozīcijā. Instrumentam nejausi sākot darboties, var gūt ievainojumus.*

Šis leņķzāģis ir precīzi noregulēts rūpnīcā. Ja pārvadāšanas, pārvietošanas vai citu iemeslu dēļ ir vajadzīgs no jauna noregulēt, ievērojiet turpmākos norādījumus, lai noregulētu zāģi. Kad tas ir paveikts, šiem regulējumiem ir jāpaliek precīziem.

Asmens pārbaude un regulēšana atbilstīgi ierobežotājam (E1.–E4. att.)

- Lai atbrīvotu leņķa roksviru (42), atlaidiet leņķa sviru (4) un nospiediet leņķa fiksatoru (5).
- Groziet leņķa roksviru, līdz fiksators to novieto 0° leņķa pozīcijā. Nepievelciet sviru.
- Spiediet galviņu leju, līdz asmens tikai nedaudz atrodas iezāģētājā (43).
- Novietojiet stūreni (44) pret ierobežotāja (3) un asmens (39) kreiso pusi (E3. att.).



BRĪDINĀJUMS! *Nepieskarieties ar stūreni asmens zobu galiem.*

- Ja vajadzīgs noregulēt, rīkojieties šādi.
- Atskrūvējiet skrūves (45) un virziet skalas un leņķa roksviras mehānismu uz kreiso vai labo pusi, līdz asmens atrodas 90° leņķī pret ierobežotāju, ko nosaka ar stūreņa palīdzību.
- Pievelciet skrūves (45). Šajā brīdī nepievērsiet uzmanību rādījumam, pret kuru vērsts leņķa rādītājs.

Leņķzāģēšanas rādītāja regulēšana (E1., E2., F. att.)

- Lai atbrīvotu leņķa roksviru (42), atlaidiet leņķa sviru (4) un nospiediet leņķa fiksatoru (5).
- Virziet leņķa roksviru, lai leņķa rādītāju (46) iestatītu nulles pozīcijā, kā norādīts F. attēlā.

- Turot leņķa sviru atbrīvotā pozīcijā, pagrieziet leņķa roksviru pāri nulles atzīmei, līdz leņķa fiksators noklikšķ vietā.
- Uzraugiet rādītāju (46) un leņķa skalu (7). Ja rādītājs neatrodas precīzi pret nulles atzīmi, atskrūvējiet skrūvi (47), pārvietojiet rādītāju līdz 0° leņķa atzīmei un pievelciet skrūvi.

Leņķa bloķētāja / sprosttapas regulēšana (A1., G. att.)

Ja zāģa pamatni tomēr var izkustināt laikā, kad leņķa svira (4) ir nofiksēta, jānoregulē leņķa fiksēšanas stienis (48).

- Atbloķējiet leņķa sviru (4).
- Atskrūvējiet leņķa fiksētāja kontruzgriezni (61).
- Ar skrūvgriezi līdz galam pieskrūvējiet leņķa fiksētāju (48).
Pēc tam sprosttapu paskrūvējiet vaļā par vienu apgriezenu.
- Nofiksējot sviru (4) jebkurā leņķī (pēc izvēles), pārbaudiet, vai galds nekustas.
- Pievelciet kontruzgriezni (61).

Asmens pārbaude un regulēšana atbilstīgi galdam (A2., H1.–H4. att.)

- Atskrūvējiet slīpuma stiprinājumkloķi (21), paceliet slīpuma slēgsviru (20) un atlaidiet zāģa roksviru.
- Virziet zāģa roksviru, līdz slēgsvira to novieto 0° slīpumā. Nepievelciet rokturi.
- Spiediet galviņu leju, līdz asmens tikai nedaudz atrodas iezāģētājā (43).
- Ar tapas (22) palīdzību nobloķējiet zāģa galviņu.
- Novietojiet stūreni (44) uz galda un piespiediet pie zāģa asmens (39) (H2. att.).



BRĪDINĀJUMS! *Nepieskarieties ar stūreni asmens zobu galiem.*

- Ja vajadzīgs noregulēt, rīkojieties šādi.
- Atskrūvējiet uzgriežņus (55) un virziet zāģa roksviras mehānismu uz kreiso vai labo pusi, līdz asmens atrodas 90° leņķī pret ierobežotāju, ko nosaka ar stūreņa palīdzību. No jauna pievelciet uzgriežņus (55).
- Ja slīpuma rādītājs (50) nav pret slīpuma skalas (15) nulles atzīmi, atskrūvējiet

skrūvi (51), ar ko piestiprināts rādītājs, un pēc vajadzības pārvietojiet rādītāju.

Ierobežotāja regulēšana (I1., I2. att.)

Ierobežotāja augšdaļu var noregulēt tā, lai nodrošinātu atbilstīgu atstarpi zāģēšanai pilna slīpuma pozīcijā 48° leņķī pa kreisi vai pa labi.

Lai noregulētu kreisās puses ierobežotāju (3)

- Atskrūvējiet plastmasas kloķi (52) un virziet ierobežotāju pa kreisi.
- Ar izslēgtu zāģi veiciet izmēģinājumu un pārbaudiet atstarpi. Noregulējiet ierobežotāju tā, lai tas būtu pēc iespējas tuvāk asmenim, nodrošinot maksimālu balstu materiālam un netraucējot roksviras kustībai augšupejošā un lejupejošā virzienā.
- Cieši pievelciet kloķi.

Lai noregulētu labās puses ierobežotāju (8)

- Atskrūvējiet plastmasas kloķi (53) un virziet ierobežotāju pa labi.
- Rīkojieties tā, kā iepriekš aprakstīts par kreisās puses ierobežotāja regulēšanu.



BRĪDINĀJUMS! Zāģa skaidas var aizsprostot virzīšanas rievās (54). Izīrīriet virzīšanas rievās ar stienīti vai zema spiediena gaisu.

Slīpuma nostiprināšanas sistēmas regulēšana (J. att.)

Ja zāģa roksviru tomēr var izkustināt, kad slīpuma stiprinājumkloķis (21) ir nofiksēts, jānoregulē nostiprināšanas sistēma.

- Izskrūvējiet skrūvi (56), ar ko piestiprināts rokturis.
- Paceliet rokturi un pagrieziet to par 1/8 apgriezīenu pretēji pulksteņrādītāja virzienam. No jauna pieskrūvējiet skrūvi.
- Nofiksējot slīpuma stiprinājumkloķi (21) jebkurā leņķī (pēc izvēles), pārbaudiet, vai zāģa roksvira nekustas.

Virzošās sliedes regulēšana (J. att.)

- Regulāri pārbaudiet sliežu atstarpes iestatījumus.
- Lai samazinātu atstarpi, pakāpeniski grieziet uzstādīšanas skrūvi (57) pulksteņrādītāja virzienā, vienlaikus bīdot zāģa galviņu uz priekšu un atpakaļ. Noregulējiet atstarpi pēc iespējas mazāku tā, lai tomēr netraucētu vienmērīgai darbībai.

EKSPLUATĀCIJA

Lietošanas norādījumi



BRĪDINĀJUMS! Vienmēr ievērojiet šos drošības norādījumus un spēkā esošos normatīvos aktus.



BRĪDINĀJUMS! Lai mazinātu smaga ievainojuma risku, pirms regulēšanas vai pierīču/piederumu uzstādīšanas un noņemšanas izslēdziet instrumentu un atvienojiet to no barošanas avota. Slēdzim jāatrodas izslēgtā pozīcijā. Instrumentam nejauši sākot darboties, var gūt ievainojumus.

Instrumentam jābūt novietotam tā, lai galdā augstums un stabilitāte atbilstu ergonomikas prasībām. Instrumenta atrašanās vieta jāizraugās tāda, kas operatoram ir labi pārredzama un kurā viņam ir pietiekami daudz brīvas vietas visapkārt instrumentam, lai varētu netraucēti apstrādāt materiālus.

Lai mazinātu vibrācijas iedarbību, raugieties, lai apkārtējā temperatūra nebūtu pārāk zema, instruments un piederumi būtu labā darba kārtībā un apstrādājamā materiāla izmērs atbilstu instrumenta prasībām.

Lietotājiem Apvienotajā Karalistē jāiepazīstas ar "1974. gada kokapstrādes darbāgaldū noteikumiem" un visiem to turpmākiem grozījumiem.

Pirms ekspluatācijas

- Uzstādiet piemērotu zāģa asmeni. Nedrīkst lietot pārāk nolietotus asmeņus. Maksimālais instrumenta rotācijas ātrums nedrīkst pārsniegt zāģa asmens rotācijas ātrumu.
- Nezāģējiet ļoti mazus materiāla gabaliņus.
- Zāģējot asmenim jākustas brīvi. Nespiediet pārāk spēcīgi.
- Pirms zāģēšanas nogaidiet, līdz motors sasniedz pilnu jaudu.
- Pārbaudiet visu stiprinājumkloķu un bloķēšanas kloķu ciešumu.
- Nostipriniet apstrādājamo materiālu.
- Lai arī ar šo zāģi iespējams sazāģēt koksni un krāsaino metālu, šie lietošanas norādījumi attiecas tikai uz koksnes zāģēšanu. Tādi paši nosacījumi attiecas uz citiem materiāliem.

Ar šo zāģi nedrīkst zāģēt materiālus no

metāla (tērauda un dzelzs), šķiedrbetonu vai mūri!

- Vienmēr jāizmanto iezāģēšanas plātne. Nedarbiniet instrumentu, ja iezāģēšanas sprauga ir platāka nekā 10 mm.

Ieslēgšana un izslēgšana (K. att.)

Ieslēgšanas/izslēgšanas slēdzī (1) ir atvere (58), kurā paredzēts ievietot slēdzeni, lai nobloķētu instrumentu.

- Lai iedarbinātu instrumentu, nospiediet ieslēgšanas/izslēgšanas slēdzi (1).
- Lai apturētu instrumentu, atlaidiet slēdzi.

Ķermeņa un roku novietojums

Leņķzāģa ekspluatācijas laikā pareizi novietojot ķermeni un rokas, zāģēšanas darbu var paveikt vieglāk, daudz precīzāk un drošāk.

- Rokas nedrīkst turēt zāģēšanas vietas tuvumā.
- Rokām vienmēr jāatrodas vismaz 150 mm attālumā no asmens.
- Zāģējot turiet materiālu cieši pie galda un pret ierobežotāju. Netuviniet rokas, līdz slēdzis nav atlaists un asmens nav pilnībā pārstājis darboties.
- Pirms zāģēšanas vienmēr veiciet pārbaudi (nepievienojot instrumentu barošanas avotam), lai pārbaudītu asmens ceļu.
- Nesakrustojiet rokas.
- Cieši stāviet uz grīdas un saglabājiet pienācīgu līdzsvaru.
- Pārvietojot zāģa roksviru pa kreisi un pa labi, liecieties tai līdzīgi un stāviet mazliet sāpus no zāģa asmens.
- Zāģējot pa zīmuļa atzīmi, skatieties cauri aizsarga spraudziņām.

Leņķa iestatīšana (E1. att.)

Leņķa svira (4) un leņķa fiksators (5) paredzēti tam, lai zāģis varētu zāģēt 60 grādu leņķī pa kreisi un 50 grādu leņķī pa labi.

Lai zāģētu leņķī:

- atbrīvojiet leņķa sviru (4) un nospiediet leņķa fiksatoru (5), lai uz leņķa skalas iestatītu vajadzīgo leņķi;
- nospiediet leņķa sviru (4), lai nofiksētu zāģa galdu.

Slīpuma regulēšana (H1., H4. att.)

Slīpuma slēgsviras (20) un slīpuma stiprinājumkloķis (21) paredzēti tam, lai

zāģis varētu zāģēt 48° slīpumā pa kreisi un pa labi. Zāģis ir aprīkots ar divām slīpuma slēgsvirām (20) — pa vienai uz abām aizmugures atbalsta malām. Lai slīpumu noregulētu uz vienu vai otru pusi, jāizmanto tikai viena attiecīgā slēgsvira. Slīpuma stiprinājumkloķis (21) atrodas aizmugures atbalsta augšpusē.

Lai zāģētu slīpumā:

- atskrūvējiet slīpuma stiprinājumkloķi (21). Paceliet vienu sviru līdz aptuveni 45° atzīmei un iestatiet vajadzīgo slīpumu uz slīpuma skalas (15). Jūsu ērtībai pieejamas divas slīpuma skalas;
- nofiksējiet slīpuma stiprinājumkloķi (21), lai iestatītu slīpumu. Slīpuma slēgsviras (20) var pacelt vertikāli, lai pārregulētu pāri pieejamajiem standarta leņķiem.

Bīdņa aizturis (T. att.)

Bīdņa aizturis (18) novieto zāģa sliedi tā, lai varētu precīzi zāģēt vertikālas līstes maksimāli iespējamā garumā. IZMANTOJOT BĪDŅA AIZTURI, VIENMĒR JĀNOFIKSĒ SLIEDĒS BLOKĒŠANAS KLOĶIS, LAI BĪDĪŠANAS MEHĀNISMS NEJAUŠI NEIZKUSTĒTOS

Slīdes bloķēšanas kloķis (A1., T. att.)

Slīdes bloķēšanas kloķis (16) paredzēts tam, lai uz sliedēm cieši nostiprinātu zāģa galviņu un tā neizkustētos. Tas ir vajadzīgs dažu zāģēšanas darbu paveikšanai un zāģa transportēšanai.

Rievošanas aizturis (A1., R. att.)

Rievošanas aizturis (17) paredzēts rievu zāģēšanai. Pārslēdzot sviru virzienā uz zāģa priekšpusi un noregulējot spārnskrūvi, tiek mainīts zāģējamo rievu dziļums. Pārslēdzot sviru virzienā uz zāģa aizmuguri, tiek apiets rievošanas aizturis.

Galviņas bloķēšanas tapa (A2. att.)

Lai zāģa galviņu nobloķētu apakšējā pozīcijā, nospiediet galviņu leļup, iespiediet tapu (22) uz iekšpusi un atlaidiet zāģa galviņu. Tādējādi zāģa galviņa ir cieši nofiksēta apakšējā pozīcijā un zāģis neizkustas. Lai atlaistu galviņu, nospiediet to leļup un izvelciet tapu ārā.

XPS™ gaismas diožu darba luktura lietošana (A1., A2. att.)

PIEZĪME. Leņķzāģim jābūt pievienotam barošanas avotam.

XPS™ gaismas diožu darba lukturis ir aprīkots ar ieslēgšanas/izslēgšanas slēdzi (6). XPS™ gaismas diožu darba lukturis darbojas neatkarīgi no leņķzāģa slēdža mēlītes. Strādājot ar zāģi, nav obligāti jāizmanto šis lukturis.

Kokmateriāla zāgēšana pa līniju, kas novilkta ar zīmuli

1. Ieslēdziet XPS™ lukturi, tad nolaidiet darba rokturi (11), lai zāga asmens atrastos tuvu kokmateriālam. Uz kokmateriāla ir redzama asmens ēna.
2. Savietojiet zīmuļa līniju ar asmens ēnas malu. Ja vajadzīgs, noregulējiet slīpumu vai leņķi, lai varētu precīzi savietot ar zīmuļa līniju.

PAMATA ZĀĢĒŠANAS DARBI

Vertikāli taisna šķērszāgēšana (A1., L. att.)

- Lai atbrīvotu leņķa roksviru, atlaidiet leņķa sviru (4) un nospiediet leņķa fiksatoru (5).
- Iestatiet leņķa fiksatoru 0° pozīcijā un pievelciet leņķa sviru.
- Novietojiet zāgējamo kokmateriālu pret ierobežotāju (3, 8).
- Lai atbrīvotu galviņu, turiet darba rokturi (11) un nospiediet galviņas bloķētāja atlaišanas sviru (12).
- Lai iedarbinātu motoru, nospiediet slēdža mēlīti (1).
- Nospiediet galviņu, lai asmens varētu zāgēt cauri kokmateriālam un iegrimt plastmasas iezāgējuma plātnē (9).
- Kad zāgēšana pabeigta, atlaidiet slēdzi un nogaidiet, līdz zāga asmens ir pilnībā pārstājis darboties, tikai pēc tam paceliet galviņu atpakaļ augšējā nekustīgajā pozīcijā.

Slīdzāgēšana (A1., M. att.)

Ar virzošo sliedi, izmantojot slīdzāgēšanas funkciju, var zāgēt lielākus materiālus no 76,2 mm līdz pat 111,8 mm.

- Atbrīvojiet sliedes bloķēšanas kļoķi (16).
- Velciet zāga galviņu pret sevi un ieslēdziet instrumentu.
- Laidiet zāga asmeni lejup, zāgējot materiālā, un spiediet galviņu atpakaļ, lai pabeigtu zāgēšanas darbu.
- Rīkojieties, kā aprakstīts iepriekš.



BRĪDINĀJUMS!

- *Slīdzāgēšanas paņēmieni nedrīkst izmantot materiāliem, kas mazāki par 76,2 mm.*
- *Pabeidzot slīdzāgēšanas darbu, zāga galviņa vienmēr jānofiksē aizmugurējā pozīcijā.*

Šķērszāgēšana leņķī (A1., N. att.)

- Atlaidiet leņķa sviru (4) un nospiediet leņķa fiksatoru (5).
- Pārvietojiet roksviru pa kreisi vai pa labi līdz vajadzīgajam leņķim. Leņķa fiksators automātiski atrod 10°, 15°, 22,5°, 31,62° un 45° leņķi gan uz kreiso, gan labo pusi. Ja ir vajadzīgs uzstādīt kādā citā leņķī starp šiem leņķiem, cieši turiet galviņu un nofiksējiet, pievelkot leņķa sviru.
- Pirms zāgēšanas vienmēr cieši nofiksējiet leņķa sviru.
- Rīkojieties tāpat, kā minēts norādēs par vertikāli taisnu šķērszāgēšanu.



BRĪDINĀJUMS! Kokmateriāla galā nozāgējot mazu atgriezumu leņķī, novietojiet kokmateriālu tā, lai nozāgējamā atgriezuma daļa atrastos tajā asmens pusē, kurā pret ierobežotāju ir lielākais leņķis: zāgējot leņķī pa kreisi, atgriezumam jāatrodas labajā pusē, bet, zāgējot leņķī pa labi, atgriezumam jāatrodas kreisajā pusē.

Slīpzāgēšana (A1., A2., O. att.)

Slīpumu var iestatīt robežās no 48° leņķa pa kreisi līdz 48° leņķim pa labi, un leņķa roksvirai jābūt iestatītai starp nulles atzīmi un maksimāli 45° leņķa atzīmi uz labo vai kreiso pusi.

Zāgēšana slīpumā uz kreiso pusi

- Virziet kreisās puses ierobežotāja (3) augšdaļu līdz galam pa kreisi.
- Atskrūvējiet slīpuma stiprinājumkļoķi (21), paceliet slīpuma slēgsviru (20) un iestatiet vajadzīgo slīpumu.
- Slīpuma slēgsvira automātiski atrod 22,5°, 33,85° un 45° leņķi. Ja ir vajadzīgs uzstādīt kādā citā leņķī starp šiem leņķiem, cieši turiet galviņu un nofiksējiet, pievelkot slīpuma stiprinājumkļoķi (21).
- Rīkojieties tāpat, kā minēts norādēs par vertikāli taisnu šķērszāgēšanu.

Zāgēšana slīpumā uz labo pusi

- Virziet labās puses ierobežotāja (8) augšdaļu līdz galam pa labi.
- Rīkojieties tāpat, kā minēts norādēs par zāgēšanu slīpumā uz kreiso pusi.

Zāģējuma kvalitāte

Kvalitatīvs un vienmērīgs zāģējums atkarīgs no vairākiem faktoriem, piemēram, zāģējamā materiāla. Lai, zāģējot formas un veicot citus precīzus zāģēšanas darbus, apstrādātās malas būtu maksimāli līdzenas, izmantojiet asu asmeni (60 zobu, karbīda) un lēnāku, vienmērīgāku zāģēšanas ātrumu.



BRĪDINĀJUMS! Materiāls zāģēšanas laikā nedrīkst pārbīdīties, tādēļ cieši nostipriniet to. Pirms roksvira pacelšanas nogaidiet, līdz asmens pilnībā pārstāj darboties. Ja apstrādājamā materiāla aizmugurē joprojām atšķēlas mazas koksnes daļiņas, pielīmējiet izolācijas lenti pie materiāla tajā vietā, kur veiksiet zāģējumu. Zāģējiet cauri lentei un pēc darba pabeigšanas uzmanīgi noņemiet to nost.

Apstrādājamā materiāla nostiprināšana

(A6., U. att.)



BRĪDINĀJUMS! Apstrādājamo materiālu, kas pirms zāģēšanas ir nostiprināts un nobalansēts, var zaudēt līdzsvaru pēc sazāģēšanas. Šādas nevienmērīgas slodzes gadījumā var pacelt zāģi vai virsmu, pie kā tas ir piestiprināts, piemēram, darbagaldu. Ja apstrādājamo materiālu pēc zāģēšanas var zaudēt līdzsvaru, pienācīgi nostipriniet materiālu un pārbaudiet, vai zāģis ir cieši pieskrūvēts pie stabilas virsmas. Jūs varat gūt ievainojumus.



BRĪDINĀJUMS! Vienmēr, kad tiek izmantota skava, skavas kājai jābūt nospriegotai virs zāģa pamatnes. Apstrādājamo materiālu nostiprina pie zāģa pamatnes un nekur citur darba zonā. Skavas kāju nedrīkst nospriegot uz zāģa pamatnes malas.



UZMANĪBU! Lai nezaudētu kontroli un mazinātu ievainojuma un apstrādājamā materiāla sabojāšanas risku, vienmēr lietojiet skavu.

Lietojiet zāģa komplektācijā iekļauto materiāla skavu (30). Kreisās vai labās puses ierobežotājs, slīdot no vienas malas uz otru, palīdz fiksēt skavu. Dažu materiālu izmēriem un formām var būt piemēroti arī citi piederumi, piemēram, atsperskavas, stieņskavas vai C veida skavas.

SKAVAS UZSTĀDĪŠANA

1. Ievietojiet to atverē aiz ierobežotāja. Skavai jābūt vērstai pret leņķzāģa aizmuguri. Skavas stieņa ierobam jābūt pilnībā ievietotam pamatnē. Pārbaudiet, vai ierobs ir pilnībā ievietots leņķzāģa pamatnē. Ja ierobs ir redzams, skavu nevar nostiprināt.
2. Griežiet skavu par 180° pret leņķzāģa priekšpusi.
3. Atlaidiet kloķi, lai noregulētu skavu uz augšu vai leju, pēc tam ar precīzas regulēšanas kloķi cieši nostipriniet apstrādājamo materiālu.

PIEZĪME. Zāģējot slīpumā, novietojiet skavu pamatnei pretējā pusē. PIRMS ZĀĢĒŠANAS VIENMĒR VEICIET PĀRBAUDI (NEPIEVENOJOT INSTRUMENTU BAROŠANAS AVOTAM), LAI PĀRBAUDĪTU ASMENS CEĻU. SKAVA NEDRĪKST TRAUCĒT ZĀĢA VAI AIZSARGU KUSTĪBAI.

Garu materiāla gabalu balsts (A5. att.)

- Gari materiāla gabali vienmēr jānovieto uz balsta.
- Lai panāktu augstāko darba kvalitāti, uzstādiet pagarināto materiāla balstu (29) (pieejams pie izplatītāja kā papildpiederums). Lai to gali nenokristu, materiāli jāatbalsta, izmantojot jebkurus parocīgus līdzekļus, piemēram, kokzāģēšanas steķus vai tamlīdzīgi.

Gleznu rāmju, vitrīnu un citu četru malu izstrādājumu zāģēšana (P1., P2. att.)

Grīdas/griestu līstus un citu rāmju zāģēšana

Vairākas reizes izmēģiniet vienkāršas zāģēšanas paņēmienus, izmantojot kokmateriāla atlikumus, līdz iemanāties ar zāģi darboties. Šis zāģis ir ideāli piemērots tādu stūru leņķzāģēšanai, kādi attēloti P1. attēlā. Attēlotais savienojums panākts, noregulējot jebkuru no slīpumiem.

- Slīpuma regulēšana

Katrai no abām plātnēm noregulēts 45° liels slīpums, rezultātā veidojot stūri 90° leņķī. Leņķa roksvira ir nobloķēta nulles pozīcijā. Kokmateriāls atrodas ar plato līdzeno malu pret galdu, bet ar šauru malu pret ierobežotāju.

- Zāģēšana ar leņķī pagrieztu zāģi

To pašu savienojumu iespējams izveidot, zāģējot leņķī pa kreisi un pa labi, turot plato virsmu pret ierobežotāju.

Abi zīmējumi (P1., P2. att.) ilustrē tikai četru malu priekšmetus. Ja priekšmetam ir citāds malu

skaits, jāiestata arī cits zāģēšanas leņķis un slīpums. Turpmāk redzamajā diagrammā norādīti piemēroti leņķi dažādām formām, pieņemot, ka visas malas ir vienāda garuma. Ja zāģējat formu, kas nav norādīta šajā diagrammā, izdaliet 180° leņķi ar malu skaitu, lai noteiktu zāģēšanas leņķi vai slīpumu.

Malu skaits	Zāģēšanas leņķis vai slīpums
4	45°
5	36°
6	30°
7	25,7°
8	22,5°
9	20°
10	18°

Kombinētā leņķzāģēšana (Q1., Q2. att.)

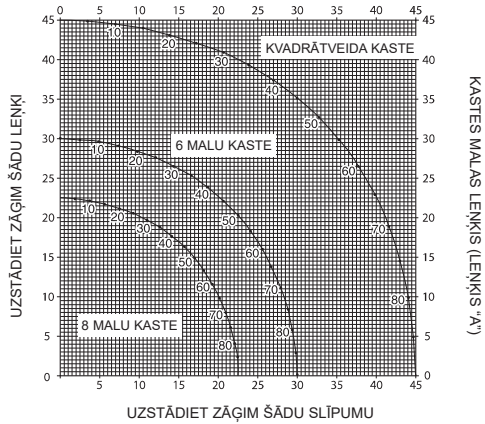
Kombinētā leņķzāģēšana ir process, kurā vienlaicīgi tiek izmantots gan leņķis (P2. att.), gan slīpums (P1. att.). Ar šo zāģēšanas paņēmieni uzgatavo rāmjus vai slīpu malu kastes, piemēram, tādas, kādas redzamas Q1. attēlā.



BRĪDINĀJUMS! Ja ik pēc zāģējuma jāmaina zāģēšanas leņķis, ikreiz cieši jānofiksē slīpuma stiprinājumkloķis un leņķa stiprinājumkloķis. Šie kloķi jānofiksē ikreiz, mainot slīpumu vai leņķi (Q1., Q2. att.).

- Turpmāk redzamā diagramma palīdzēs izvēlēties piemērotu leņķi un slīpumu visbiežākajiem kombinētās leņķzāģēšanas darbiem. Diagrammā izvēlieties vajadzīgo leņķi "A" (Q2. att.) veicamajam darbam un atrodiēt šo pašu leņķi uz atbilstīgās diagrammas līknes. No šīs vietas virzieties diagrammā uz leju, lai atrastu pareizo slīpumu, un taisni pa kreisi, lai sameklētu pareizo leņķi.
- Iestatiet zāģi noteiktajos leņķos un veiciet dažus izmēģinājuma zāģējumus.
- Tad pamēģiniet salikt sazāģētos gabalus kopā.
- Piemērs Lai pagatavotu četru malu kasti ar 25° lieliem ārējiem leņķiem (leņķis "A") (Q2. att.), skatiet augšējo labo līkni. Uz līknes skalas atrodiēt 25° atzīmi. Virzieties pa horizontālo šķērsojošo līniju pa kreisi vai pa labi, lai iegūtu leņķa iestatījumu uz zāģa (23°). Tāpat virzieties pa vertikālo šķērsojošo līniju augšup vai lejup, lai iegūtu slīpuma iestatījumu uz zāģa (40°). Vienmēr izmēģiniet

zāģējumus uz dažiem atgriezumu gabaliem, lai pārbaudītu zāģa iestatījumus.



Grīdas listu zāģēšana

Grīdas listu zāģēšanu veic 45° slīpumā.

- Pirms zāģēšanas darba vienmēr ar izslēgtu zāģi veiciet izmēģinājumu.
- Zāģēšana vienmēr jāveic, līstes aizmugurei līdzeni atrodoties uz zāģa.

leķšējais stūris

- Kreisā puse
 - Novietojiet līsti ar augšpusi pret ierobežotāju.
 - Saglabājiet zāģējuma kreiso pusi.
- Labā puse
 - Novietojiet līsti ar apakšpusi pret ierobežotāju.
 - Saglabājiet zāģējuma kreiso pusi.

Ārējais stūris

- Kreisā puse
 - Novietojiet līsti ar apakšpusi pret ierobežotāju.
 - Saglabājiet zāģējuma labo pusi.
- Labā puse
 - Novietojiet līsti ar augšpusi pret ierobežotāju.
 - Saglabājiet zāģējuma labo pusi.

Griestu listu zāģēšana

Griestu listu zāģēšanu veic kombinētās slīpzāģēšanas leņķī. Lai panāktu nevainojamu precizitāti, zāģim ir iepriekš iestatītas leņķa pozīcijas — 31,62° leņķis un 33,85° slīpums. Šie

iestatījumi paredzēti standarta griestu līstēm ar 52° leņķi augšpusē un 38° leņķi apakšpusē.

- Pirms zāģēšanas pavingrinieties, izmantojot materiālu atlikumus.
- Zāģēšana vienmēr jāveic slīpumā pa kreisi, līstes aizmugurei atrodoties pret zāģa pamatni.

lekcšējais stūris

- Kreisā puse
 - Līstes augšpuse pret ierobežotāju.
 - Zāģējiet leņķī pa labi.
 - Saglabājiet zāģējuma kreiso pusi.
- Labā puse
 - Līstes apakšpuse pret ierobežotāju.
 - Zāģējiet leņķī pa kreisi.
 - Saglabājiet zāģējuma kreiso pusi.

Arējais stūris

- Kreisā puse
 - Līstes apakšpuse pret ierobežotāju.
 - Zāģējiet leņķī pa kreisi.
 - Saglabājiet zāģējuma labo pusi.
- Labā puse
 - Līstes augšpuse pret ierobežotāju.
 - Zāģējiet leņķī pa labi.
 - Saglabājiet zāģējuma labo pusi.

Rievošana (R. att.)

Šis zāģis ir aprīkots ar rievošanas aizmuri (17) un spārnskrūvi (59), lai varētu iezāģēt rievas.

- Pabīdiet rievošanas aizmuri (17) virzienā uz zāģa priekšpusi.
- Noregulējiet spārnskrūvi (59), lai iestatītu zāģējamās rievas dziļumu. Iespējams, vispirms jāatskrūvē kontruzgrieznis (60).
- Starp ierobežotāju un apstrādājamo materiālu ievietojiet apm. 5 cm atgriezuma gabalu, lai iezāģētu taisnu rievu.

Īpašs uzstādījums plata materiāla šķerszāģēšanai (A1., S1., S2. att.)

Ar šo zāģi var zāģēt ļoti platus (līdz 391 mm) materiālus, ja veicta īpaša uzstādīšana. Lai zāģi noregulētu šādu materiālu zāģēšanai, rīkojieties šādi.

- Noņemiet no zāģa abus — gan kreisās, gan labās puses — bīdāmos ierobežotājus un nolieciet tos malā. Lai tos varētu noņemt, atskrūvējiet ierobežotāja bloķēšanas pogu

par vairākiem apgriezieniem un izvelciet abus ierobežotājus ārā. Noregulējiet un nobloķējiet zāģēšanas leņķa bloķēšanas mehānismu 0 grādu leņķī.

- Izskrūvējiet atbalstierobežotāja skrūves (64) no aizmugures labās puses kājas un ieskrūvējiet tās paredzētajās vietās labās puses ierobežotājā (62).



BRĪDINĀJUMS! *Nezāģējiet materiālu šajā īpaša uzstādījuma režīmā, ja nav pareizi iestatītas atbalstierobežotāja skrūves (64), jo pretējā gadījumā materiāls netiek pietiekami labi atbalstīts, kā rezultātā varat zaudēt vadību un gūt ievainojumus.*

- Izveidojiet platformu no 38 mm platas skaidu plāksnes vai līdzīga 38 mm bieza izturīga koksnes gabala, kura izmēri ir 368 x 660 mm. Platformai jābūt līdzenai, jo pretējā gadījumā materiāls zāģēšanas laikā var izkustēties un izraisīt ievainojumu.
- Ar 76,2 mm garām kokskrūvēm (64) pieskrūvējiet 368 x 660 mm platformu pie zāģa pamatnes ierobežotāja tām paredzētajās vietās. Materiāls jāpieskrūvē ar četrām skrūvēm, lai turētos cieši. Zāģējot īpaša uzstādījuma režīmā, platforma tiek sazāģēta divās daļās. Pārbaudiet, vai skrūves ir cieši pievilktas, citādi materiāls var atvienoties un izraisīt ievainojumu. Pārbaudiet, vai platforma atrodas līdzeni pret galdam, cieši pret ierobežotāju un atrodas vienādā attālumā no labās un kreisās malas.



BRĪDINĀJUMS! *Pārbaudiet, vai zāģis ir cieši piestiprināts stabilai un līdzenai virsmai. Neievērojot šo nosacījumu, zāģis var kļūt nestabils un nokrist, izraisot ievainojumu.*

- Novietojiet apstrādājamo materiālu uz platformas virsmas, kas piestiprināta galdam. Materiālam jābūt cieši pret atbalstierobežotāju.
- Pirms zāģēšanas materiāls ir jānostiprina. Lēnām zāģējiet cauri materiālam, virzot zāģi uz priekšu, lejup un atpakaļ. Ja cieši nepiestiprināsiet materiālu un nezāģēsiet lēnām, materiāls var atvienoties un izraisīt ievainojumu.

Kādu laiku zāģējot dažādos leņķos (izņemot 0°), platforma var kļūt nestabila un vairs nebalstīt materiālu pietiekami labi. Uzstādiet zāģim pilnīgi jaunu platformu, pirms tam iestatot vajadzīgo leņķi.



BRĪDINĀJUMS! Ja turpina izmantot sarobotu platformu, materiāls var kļūt nevadāms un izraisīt ievainojumu.



Putekļu savākšana (A2., A3. att.)

- Uzstādi putekļu maisu (27) uz putekļu caurules (26).



BRĪDINĀJUMS! Ja vien iespējams, pievienojiet putekļu savākšanas ierīci, kas izgatavota saskaņā ar attiecīgiem noteikumiem par putekļu emisiju.



Zāģa asmeņi

Lai panāktu vēlamo zāģēšanas dziļumu, izmantojiet 250 mm zāģa asmeņus ar 30 mm lieliem ass caurumiem.

Pārvadāšana (A1., A2., B. att.)

Lai varētu ērti pārvietot leņķzāģi, virs zāģa roksviras atrodas pārnēsāšanas rokturis (10).

- Lai transportētu zāģi, nolaidiet galviņu lejup un nospiediet bloķēšanas tapu (22).
- Lai instrumentu saliktu maksimāli kompaktā veidā, nofiksējiet sliedes bloķēšanas kļoķi, zāģa galviņai atrodoties priekšējā pozīcijā, nobloķējiet leņķa roksvira tālākajā leņķī pa kreisi, iebīdīd ierobežotāju (3, 8) pilnībā uz iekšu un nofiksējiet slīpuma bloķēšanas sviru (20), zāģa galviņai atrodoties vertikālā pozīcijā.
- Transportējot zāģi, turiet to vienīgi aiz pārnēsāšanas roktura (10) vai ierobiem rokas atbalstam (24), kā norādīts B. attēlā.

APKOPE

Šis DEWALT elektroinstrumentis ir paredzēts ilglaicīgam darbam ar mazāko iespējamo apkopi. Nepārtraukti nevainojama darbība ir atkarīga no pareizas instrumenta apkopes un regulāras tīrīšanas.



BRĪDINĀJUMS! Lai mazinātu ievainojuma risku, pirms piederumu uzstādīšanas un noņemšanas, uzstādījumu regulēšanas vai mainīšanas vai arī remontdarbiem izslēdziet instrumentu un atvienojiet to no barošanas avota. Slēdzim jāatrodas izslēgtā pozīcijā. Instrumentam nejausi sākot darboties, var gūt ievainojumus.

Eļļošana

Šis elektroinstrumentis nav papildus jāieeļļo.

Tīrīšana

Pirms ekspluatācijas rūpīgi pārbaudiet augšējo asmens aizsargu, bīdāmu apakšējo asmens aizsargu un putekļu izvadatveri, vai tie darbojas pareizi. Raugieties, lai kādu no tiem nenosprostot skaidas, putekļi vai apstrādājamā materiāla fragmenti.

Ja starp zāģa asmeni un aizsargu iestrēguši apstrādājamā materiāla fragmenti, atvienojiet instrumentu no barošanas avota un ievērojiet sadaļā **Zāģa asmens uzstādīšana** minētos norādījumus. Izīrtiet iestrēgušo materiālu un no jauna uzstādi zāģa asmeni.



BRĪDINĀJUMS! Ar sausu gaisu no galvenā korpusa izpūtiēt netīrumus un putekļus ikreiz, kad pamanāt tos uzkrājamies gaisa atverēs, kā arī visapkārt tām. Veicot šo darbu, valkājiet atzītus acu aizsargus un putekļu masku.



BRĪDINĀJUMS! Instrumenta detaļu tīrīšanai, kas nav no metāla, nedrīkst izmantot šķīdinātājus vai citas asas ķīmiskas vielas. Šīs ķīmiskās vielas var sabojāt šo detaļu materiālu. Lietojiet tikai ziepjūdenī samitrinātu lupatiņu. Nekādā gadījumā nepieļaujiet, lai instrumentā iekļūst šķidrums; instrumentu nedrīkst iegremdēt šķīdumā.



BRĪDINĀJUMS! Lai mazinātu ievainojuma risku, regulāri notīriet galda virsmu.



BRĪDINĀJUMS! Lai mazinātu ievainojuma risku, regulāri izīrtiet putekļu savākšanas sistēmu.

DARBA LUKTURA TĪRĪŠANA

- Ar kokvilnas vates vīkšķi rūpīgi notīriet zāģa skaidas un netīrumus no darba luktura lēcas. Putekļi var nosprostot darba lukturi, un tas vairs precīzi neapgaismo zāģēšanas līniju.

- NELIETOJIET šķīdinātājus, jo tie var sabojāt lēcu.
- Noņemiet zāga asmeni un notīriet no tā sakrājušos netīrumus un darvu.

Papildpiederumi (A5., A6. att.)



BRĪDINĀJUMS! Tā kā citi piederumi, kurus DEWALT nav ieteicis un nepiedāvā, nav pārbaudīti lietošanai ar šo instrumentu, var rasties bīstami apstākļi, ja tos lietosiet. Lai mazinātu ievainojuma risku, šim instrumentam lietojiet tikai DEWALT ieteiktos piederumus.

ZĀGA ASMEŅI: JĀIZMANTO VIENĪGI
250 mm ZĀGA ASMEŅI AR 30 mm IEKŠĒJO DIAMETRU. NOMINĀLAJAM ĀTRUMAM JĀBŪT VISMAZ 4000 APGR./MIN. Nekādā gadījumā nelieto jiet asmeņus ar mazāku diametru, jo aizsargs nenodrošina pret tiem pienācīgu aizsardzību. Lietojiet tikai šķērszāģēšanas asmeņus! Nelieto jiet asmeņus, kas paredzēti garenzāģēšanai, kombinētā ripzāga asmeņus vai asmeņus, kuru zobu leņķis pārsniedz 5°.

ASMENS APRAKSTS		
DARBA VEIDS	DIAMETRS	ZOBI
Būvniecības zāga asmeņi (plāns ierobījums un nelīpoša mala)		
Universāls	250 mm	40
Smalka šķērszāģēšana	250 mm	60
Kokapstrādes zāga asmeņi (zāģē vienmērīgi un tīri)		
Smalka šķērszāģēšana	250 mm	80

Lai iegūtu sīkāku informāciju par attiecīgajiem piederumiem, sazinieties ar tuvāko pārstāvi.

Vides aizsardzība



Dalīta atkritumu savākšana.
Izstrādājumus un akumulatorus ar šo apzīmējumu nedrīkst izmest kopā ar parastiem sadzīves atkritumiem.

Izstrādājumu un akumulatoru sastāvā ir materiāli, ko var atgūt vai otrreizēji pārstrādāt, samazinot pieprasījumu pēc izejvielām. Nododiet otrreizējai pārstrādei elektriskos izstrādājumus un akumulatorus saskaņā ar vietējiem noteikumiem. Sīkāka informācija ir pieejama vietnē www.2helpU.com.

ТОРЦОВО-УСОВОЧНАЯ ПИЛА DW717XPS

Поздравляем!

Вы выбрали инструмент фирмы DEWALT. Многолетний опыт, тщательная разработка изделий и инновации делают компанию DEWALT одним из самых надежных партнеров для пользователей профессионального электроинструмента.

Технические характеристики

DW717XPS		
Напряжение (только Великобритания и Ирландия)	V _{пост. тока} В	230 230/115
Тип		5
Потребляемая мощность	Вт	1675
Диаметр диска	мм	250
Диаметр посадочного отверстия	мм	30
Толщина диска	мм	2,2
Макс. скорость вращения диска	мин ⁻¹	4000
Макс. длина поперечного распила 90°/90°	мм	98 x 320
Макс. длина распила под углом 45°	мм	226
Макс. глубина распила под углом 90°	мм	89
Макс. глубина поперечной конусной резки под углом 45°	мм	56
Скос (макс. положения)	левый правый	60° 51°
Фаска (макс. положения)	левый правый	48° 48°
0° скос		
Результирующая ширина при макс. высоте 89 мм	мм	302
Результирующая высота при макс. ширине 320 мм	мм	76
45° левый скос		
Результирующая ширина при макс. высоте 89 мм	мм	213
Результирующая высота при макс. ширине 226 мм	мм	76

45° левая фаска		
Результирующая ширина при макс. высоте 58 мм	мм	302
Результирующая высота при макс. ширине 320 мм	мм	50
45° правая фаска		
Результирующая ширина при макс. высоте 30 мм	мм	302
Результирующая высота при макс. ширине 320 мм	мм	22
31,62° скос, 33,85° фаска		
Результирующая высота при макс. ширине 272 мм	мм	44
Время выбега диска	s	< 10,0
Вес	кг	24

Значения шума и вибрации
(сумма векторов в трех
плоскостях) в соответствии
с EN61029:

L _{PA} (уровень звукового давления)	дБ (A)	91
L _{WA} (уровень звуковой мощности)	дБ (A)	99
K (погрешность для заданного уровня мощности)	дБ (A)	3,0
Значение эмиссии вибрации a _h =	м/с ²	2,1
Погрешность K =	м/с ²	1,5

Значение эмиссии вибрации, указанное в данном справочном листке, было получено в соответствии со стандартным тестом, приведенным в EN61029, и может использоваться для сравнения инструментов. Кроме того, оно может использоваться для предварительной оценки воздействия вибрации.



ОСТОРОЖНО! Заявленное значение эмиссии относится к основным областям применения инструмента. Однако, если инструмент используется не по основному назначению с различной оснасткой или при ненадлежащем уходе, уровень вибрации может

измениться. Это может привести к значительному увеличению уровня воздействия вибрации в течение всего рабочего периода.

При расчете приблизительного значения уровня воздействия вибрации также необходимо учитывать время, когда инструмент выключен или то время, когда он работает на холостом ходу. Это может привести к значительному снижению уровня воздействия вибрации в течение всего рабочего периода.

Определите дополнительные меры техники безопасности для защиты оператора от воздействия вибрации, а именно: поддержание инструмента и оснастки в рабочем состоянии, создание комфортных условий работы, хорошая организация рабочего места.

Предохранители:

Европа	230 В, инструменты	10 Ампер, эл. сеть
Великобритания и Ирландия	230 В, инструменты	13 Ампер в вилке

ПРИМЕЧАНИЕ. Это устройство предназначено для подключения к системе сетевого питания с максимально допустимым сопротивлением системы Z_{макс} в 0,27 Ом в точке интерфейса (коробка питания) источника питания пользователя.

Пользователь должен убедиться в том, что это устройство подключено только к системе питания, что соответствует указанным выше правилам. При необходимости пользователь может обратиться в государственную энергетическую компанию, и узнать сопротивление системы в точке интерфейса.

Обозначения: правила техники безопасности

Ниже описывается уровень опасности, обозначаемый каждым из предупреждений. Прочитайте руководство и обратите внимание на эти символы.



ОПАСНО! Обозначает опасную ситуацию, которая **неизбежно** приведет к **летальному исходу** или **тяжелым травмам**.



ОСТОРОЖНО! Указывает на потенциально опасную ситуацию, которая, в случае несоблюдения соответствующих мер, **может** привести к **смерти** или **серьезной травме**.



ВНИМАНИЕ! Указывает на потенциально опасную ситуацию, которая, если ее не избежать, **может** привести к **травме средней или высокой степени тяжести**.

ПРИМЕЧАНИЕ. Указывает на практики, **использование которых не связано с получением травмы**, но если ими пренебречь, **могут** привести к **порче имущества**.



Указывает на риск поражения электрическим током.



Указывает на риск пожара.

Декларация о соответствии нормам ЕС



ТОРЦОВО-УСОВОЧНАЯ ПИЛА DW717XPS

DEWALT заявляет, что продукция, описанная в **Технических характеристиках**, соответствует:

2006/42/ЕС, EN61029-1:2009 +A11:2010, EN61029-2-9:2012 +A11:2013

Эти продукты также соответствуют Директиве 2014/30/EU и 2011/65/EU. За дополнительной информацией обращайтесь в компанию DEWALT по адресу, указанному ниже или приведенному на задней стороне обложки руководства.

Нижеподписавшийся несет ответственность за составление технической документации и составил данную декларацию по поручению компании DEWALT.

Маркус Ромпель
Директор по разработке и производству

DEWALT, Richard-Klinger-Straße 11,
D-65510, Idstein, Германия
20.04.2016

Правила техники безопасности



ОСТОРОЖНО! При использовании электрического инструмента всегда следует соблюдать основные меры предосторожности, чтобы снизить риск возникновения пожара, поражения электрическим током и получения травм.

Перед началом работы внимательно прочтите данное руководство и сохраните его.

СОХРАНИТЕ НАСТОЯЩЕЕ РУКОВОДСТВО ДЛЯ ИСПОЛЬЗОВАНИЯ В БУДУЩЕМ

Общие правила техники безопасности

1. Содержите рабочее место в чистоте.

Загромождение рабочей зоны и верстака может стать причиной несчастного случая.

2. Обращайте внимание на условия работы.

Не подвергайте воздействию дождя. Не используйте инструменты в условиях повышенной влажности. Следите за тем, чтобы рабочее место было хорошо освещено (250–300 люкс). Не пользуйтесь инструментом, если имеется риск возгорания или взрыва, например, рядом с легковоспламеняющимися жидкостями или газами.

3. Защита от поражения электрическим током.

Во время работы не прикасайтесь к заземленным предметам (например, трубопроводам, радиаторам отопления, газовым плитам и холодильникам). При использовании инструмента в экстремальных условиях (например, в условиях повышенной влажности, когда разлетается металлическая стружка и т. п.) можно повысить меры электробезопасности установив развязывающий трансформатор или (FI) автоматический выключатель

с функцией защиты при утечке на землю.

4. Не позволяйте посторонним лицам находиться в рабочей зоне.

Не позволяйте кому-либо, особенно детям, не участвующему в производственном процессе, касаться инструмента или удлинителя и не допускайте присутствия посторонних лиц в зоне проведения работ.

5. Хранение исправного инструмента.

Когда инструмент не используется, он должен храниться под замком в сухом недоступном для детей месте.

6. Избегайте чрезмерной нагрузки на инструмент.

Это позволит сделать работу более производительной и безопасной.

7. Используйте специально предназначенный для данного вида работ инструмент.

Не используйте маломощные инструменты для выполнения работы, которая должна выполняться при помощи более мощных инструментов. Не используйте инструмент для выполнения работ, для которых он не предназначен; например, не используйте циркулярную пилу для обрезки веток деревьев или распиливания бревен.

8. Одевайтесь соответствующим образом.

Не надевайте свободную одежду или украшения, так как они могут попасть в движущиеся части инструмента. При выполнении работ на улице рекомендуется носить обувь с нескользящей подошвой. Если у вас длинные волосы, убирайте их под головной убор.

9. Пользуйтесь средствами индивидуальной защиты.

Всегда надевайте защитные очки. При выполнении работ, при которых разлетается пыль или мелкие частицы материала, используйте защитную маску или противопыльную маску. Если эти частицы могут сильно нагреваться, также надевайте термостойкий фартук. Всегда носите средства защиты органов слуха. Всегда надевайте защитный шлем.

10. Подсоедините пылеудаляющее оборудование.

При наличии устройств для подключения оборудования для удаления и сбора пыли, необходимо обеспечить правильность их подключения и эксплуатации.

11. Берегите кабель от повреждений.

Никогда не дергайте за кабель, чтобы отключить его от розетки.

Не подвергайте кабель питания воздействию высокой температуры, масла и держите вдали от острых предметов и углов. Никогда не переносите инструмент, держа его за кабель.

12. Безопасная работа.

Используйте, где это возможно, зажимы или тиски для фиксации обрабатываемой детали. Это безопаснее чем держать детали руками и освобождает руки при работе с инструментом.

13. Не пытайтесь дотянуться до слишком удаленных поверхностей.

Обувь должна быть удобной, чтобы вы всегда могли сохранять равновесие.

14. Тщательно выполняйте техническое обслуживание инструмента.

Для более эффективной и безопасной работы держите режущие инструменты остро заточенными и чистыми. Смазку и замену оснастки выполняйте в соответствии с инструкциями. Выполняйте периодические осмотры инструмента и, если будет обнаружено повреждение, сдайте его на ремонт в авторизованный сервисный центр. Все рукоятки и переключатели должны быть сухими и без следов смазки.

15. Отключите инструмент.

Если инструмент не используется, перед обслуживанием и заменой приспособлений, таких как ножовочные полотна, сверла и режущие диски, отключите инструменты от источника питания.

16. Удалите регулировочные и гаечные ключи.

Сформируйте привычку визуально контролировать, чтобы с инструмента перед включением были удалены все регулировочные приспособления и ключи.

17. Не допускайте непреднамеренного запуска.

При переноске инструмента не держите палец на выключателе. Перед подключением к источнику питания убедитесь, что инструмент выключен.

18. Используйте удлинительный провод, предназначенный для применения вне помещений.

Перед началом работы проверьте удлинительный кабель на наличие повреждений и замените его при необходимости. При работе электроинструментом на открытом воздухе всегда пользуйтесь удлинительным кабелем, предназначенным для применения вне помещений и имеющим соответствующую маркировку.

19. Будьте внимательны.

Следите за своими действиями. Будьте благоразумны. Не работайте с инструментом, когда вы устали или находитесь под воздействием наркотиков или алкоголя.

20. Проверяйте исправность деталей инструмента.

Перед использованием тщательно проверьте инструмент и кабель питания, чтобы решить, будет ли он работать должным образом и сможет ли выполнить намеченную функцию. Проверьте центровку и качество крепления движущихся деталей, наличие поврежденных деталей, качество монтажа и любые другие условия, которые могут повлиять на работу инструмента. Защитное ограждение или другие поврежденные детали должны быть должным образом отремонтированы или заменены в авторизованном сервисном центре, если в этой инструкции по эксплуатации не указано иное. Замените дефектные выключатели в авторизованном сервисном центре. Не используйте инструмент, если не работает его выключатель. Никогда не пытайтесь выполнять ремонт самостоятельно.



ОСТОРОЖНО! Применение любых принадлежностей и приспособлений, а также выполнение любых операций

помимо тех, которые рекомендованы данным руководством, может привести к травме.

21. Ремонт инструмента должен выполняться компетентным персоналом.

При работе с этим электрическим инструментом должны соблюдаться уместные правила техники безопасности. Ремонт должен проводиться квалифицированным специалистом с использованием оригинальных запасных частей; в противном случае это может представлять серьезную опасность для пользователя.

Дополнительные правила техники безопасности для пил для резки под углом

- *Данный инструмент оснащен кабелем питания специальной конструкции, замена которого может производиться только изготовителем или официальным сервисным центром.*
- *Перед выполнением какой-либо операции убедитесь, что машина находится на ровной и устойчивой поверхности.*
- *Не используйте пилу для резки других материалов, кроме рекомендованных изготовителем.*
- *Не работайте с инструментом без установленного на месте ограждения, или если ограждение не работает должным образом или не поддерживается в хорошем состоянии.*
- *Убедитесь в том, что рычаг надежно зафиксирован при выполнении скоса кромок.*
- *Поддерживайте пол вокруг станка в должной чистоте, не допускайте скапливания обрезков или щепок.*
- *Используйте правильно заточенные пильные диски. Соблюдайте максимальную скорость, указанную на пильном диске. Максимальная указанная скорость всегда должна быть больше или хотя бы равной скорости, указанной на паспортной табличке.*
- *Перед началом работы убедитесь в том, что все фиксаторы и держатели надежно закреплены.*
- *Не держите руки рядом с пильным диском в то время, когда инструмент подключен к источнику питания.*
- *Никогда не пытайтесь быстро остановить механизм путем прижатия какого-либо инструмента или другого предмета к пильному диску; это может привести к несчастному случаю.*
- *Перед использованием любых принадлежностей, прочитайте руководство по эксплуатации. Неправильное использование принадлежности может привести к повреждению.*
- *Используйте держатель или надевайте перчатки при работе с режущим диском.*
- *Перед использованием пилы, убедитесь в правильности установки пильного диска.*
- *Убедитесь в том, что диск вращается в правильном направлении.*
- *Не используйте диски меньшего или большего диаметра по сравнению с рекомендованными. См. размеры дисков в **технических характеристиках**. Используйте только те диски, что указаны в данном руководстве, соответствующие стандарту EN 847-1.*
- *Рекомендуется использовать специальные режущие диски с пониженным уровнем шума.*
- *Не используйте **ВЫСОКОКОРОСТНЫЕ СТАЛЬНЫЕ** диски.*
- *Не используйте треснувшие или поврежденные диски.*
- *Не используйте никакие абразивные или алмазные диски.*
- *Никогда не используйте пилу без пластины для пропила.*
- *Поднимайте лезвие от пластины для пропила в заготовке перед тем, как выключить инструмент.*
- *Не заклинивайте никакими предметами крыльчатку вентилятора для удерживания вала двигателя.*
- *Ограждение диска на вашей пиле автоматически поднимается когда опускается рама; она опускается над диском при нажатии на спусковой рычаг стопора (12).*
- *Никогда не поднимайте ограждение диска вручную, предварительно не*

выключив пилу. Ограждение можно поднять вручную при установке или снятии дисков или при проверке пилы.

- Периодически проверяйте чистоту вентиляционных отверстий двигателя и отсутствие в них щелок.
- Замените пластину для пропила в случае ее износа.
- Перед заменой диска или выполнением технического обслуживания отключите пилу от источника питания.
- Никогда не выполняйте очистку или техническое обслуживание, когда инструмент еще работает, а рама находится в рабочем положении.
- Если это возможно, всегда закрепляйте инструмент на верстаке.
- Если вы пользуетесь светодиодом для разметки линии распила, убедитесь в том, что этот светодиод относится к классу 2 согласно спецификации EN 62471. При замене разрешается использовать только светодиод данного типа. В случае повреждения, светодиод должен быть отремонтирован авторизованным специалистом по ремонту.
- Передняя часть ограждения выполнена в виде жалюзи для обеспечения видимости во время чистки. Несмотря на то, что жалюзи задерживают значительную часть щелок, в них имеются отверстия, и поэтому следует постоянно надевать защитные очки при рассмотрении механизма через жалюзи.
- Подсоединяйте пилу к пылеуловителю при распиловке древесины. Всегда рассматривайте факторы, влияющие на образование пыли:
 - тип материала, который будет обрабатываться (при распиловке древесно-стружечной плиты образуется больше пыли, чем при распиловке древесины);
 - степень остроты диска;
 - правильность регулировки пыльного диска;
 - скорость работы пылеудалителя не ниже 20 м/с.

Убедитесь, что местная вытяжная вентиляция, так же как вытяжные

шкафы, отражатели и желоба, настроены должным образом.

- Учитывайте следующие факторы, влияющие на уровень шума:
 - используйте только те диски, что разработаны специально для уменьшения уровня шума, возникающего во время работы;
 - используйте только хорошо заточенные диски.
- Регулярно выполняйте техническое обслуживание инструмента.
- Обеспечьте достаточное общее или точечное освещение.
- Убедитесь, что оператор прошел достаточное обучение по использованию, регулированию и эксплуатации устройства.
- Убедитесь в том, что все шайбы и кольца шпинделя соответствуют указанному в инструкции назначению.
- Старайтесь не удалять какие-либо обрезки или другие части заготовки из рабочей области во время работы инструмента, когда пыльная рама находится в рабочем положении.
- Никогда не отпиливайте детали длиной короче 200 мм.
- Без дополнительной опоры устройство может принимать заготовки максимальным размером:
 - высотой до 89 мм, шириной до 302 мм и длиной до 600 мм.
 - для деталей большего размера необходима опора в виде дополнительного стола, например, DE7023. Всегда надежно зажимайте заготовку.
- В случае аварии или отказа инструмента немедленно выключите его и отключите от сети.
- Сообщите о неисправности и повесьте на инструмент записку, чтобы предупредить окружающих о неисправности.
- Если пыльный диск заклинил из-за превышения силы давления во время распила, выключите инструмент и отключите его от сети. Снимите обрабатываемую деталь и убедитесь в том, что диск свободно вращается. Включите инструмент и начните

снова выполнять распил, не прилагая к инструменту излишней силы.

- *Никогда не распиливайте детали из легких сплавов (например, из алюминия, магния). Это запрещается делать с данной пилой.*
- *Если того позволяет ситуация, закрепите инструмент на верстаке с помощью болтов диаметром 8 мм и длиной 80 мм.*



ОСТОРОЖНО! Рекомендуется использовать устройство защитного отключения (УЗО) с током утечки до 30 мА.

Остаточные риски

При использовании пилы присутствуют следующие риски:

- травмы в результате касания вращающихся частей.

Несмотря на соблюдение соответствующих инструкций по технике безопасности и использование предохранительных устройств, некоторые остаточные риски невозможно полностью исключить. А именно:

- ухудшение слуха;
- несчастные случаи, происходящие в результате контакта с открытым движущимся диском пилы;
- риск получения травмы пальцев при смене диска;
- риск защемления пальцев при снятии защитного кожуха;
- ущерб здоровью в результате вдыхания пыли от распила древесины, в особенности, дуба, бука и ДВП.

Следующие факторы увеличивают риск нарушения дыхания.

- Отсутствие установленного устройства для удаления пыли при распиловке дерева.
- Недостаточное пылеудаление в результате засоренных выходных фильтров.

Маркировка на инструменте

На инструмент нанесены следующие обозначения:



Перед началом работы прочтите руководство по эксплуатации.



Используйте средства защиты органов слуха.



Используйте защитные очки.



Место для переноски.



Держите руки подальше от диска.



НЕ смотрите на источник света.

МЕСТОПОЛОЖЕНИЕ КОДА ДАТЫ (РИС. А1)

Код даты (13), который также включает год изготовления, напечатан на корпусе.

Пример:

2016 XX XX
Год производства

Комплектация поставки

В комплектацию входит:

- 1 Собранная торцово-усовочная пила
- 1 Ключ для диска
- 1 Пильный диск
- 1 Мешок для сбора пыли
- 1 Фиксатор материала
- 1 Руководство по эксплуатации

- Проверьте на наличие повреждений инструмента, его деталей или дополнительных принадлежностей, которые могли возникнуть во время транспортировки.
- Перед эксплуатацией внимательно прочтите данное руководство.

Описание (рис. А1–А6)



ОСТОРОЖНО! Никогда не вносите изменения в конструкцию электроинструмента или какой-либо его части. Это может привести к повреждению или травме.

А1

- 1 Пусковой выключатель
- 2 Подвижное нижнее ограждение диска

- 3 Левая направляющая линейка
- 4 Рычаг угла скоса
- 5 Защелка угла скоса
- 6 Выключатель XPS™
- 7 Шкала угла скоса
- 8 Правая направляющая линейка
- 9 Пластина для пропила
- 10 Ручка для переноски
- 11 Рабочая рукоятка
- 12 Спускной рычаг стопора
- 13 Код даты
- 14 Блокировка шпинделя
- 15 Шкала угла фаски
- 16 Фиксатор направляющей линейки
- 17 Упор для вырезания канавок

A2

- 18 Скользящий упор
- 19 Неподвижное верхнее ограждение пильного диска
- 20 Защелка/рычаг угла фаски
- 21 Рукоятка регулятора угла фаски
- 22 Фиксирующий штифт головки
- 23 Гаечный ключ
- 24 Углубление для захвата руки
- 25 Монтажные отверстия для крепления на верстаке
- 26 Выход для удаления пыли

A3

- 27 Мешок для сбора пыли

A4

- 28 Светодиодная подсветка

Дополнительные принадлежности

A5

- 29 Удлинительная опора заготовки

A6

- 30 Зажим для заготовки

СФЕРА ПРИМЕНЕНИЯ

Торцово-усовочная пила DEWALT DW717XPS была разработана для профессионального использования: распиловки дерева, деревянных изделий и пластмасс. Она позволяет легко, точно и безопасно выполнять торцевые распилы, срез кромок и скосов.

Этот инструмент разработан для использования штатных дисков диаметром 250 мм с твердосплавной режущей кромкой.

НЕ используйте этот инструмент в условиях повышенной влажности или поблизости от легковоспламеняющихся жидкостей или газов.

Эти торцовочно-усовочные пилы являются профессиональными электроинструментами.

НЕ допускайте детей к инструменту. Использование инструмента неопытными пользователями должно происходить под контролем опытного коллеги.



ОСТОРОЖНО! Используйте инструмент только для выполнения работ, для которых он предназначен.

- **Дети и люди с ограниченными физическими возможностями.** Это устройство не предназначено для использования маленькими детьми или людьми с ограниченными физическими возможностями, если они не находятся под присмотром лица, отвечающего за их безопасность.
- Данный инструмент не предназначен для использования лицами (включая детей) с ограниченными физическими, психическими и умственными возможностями, не имеющими опыта, знаний или навыков работы с ним, если они не находятся под наблюдением лица, ответственного за их безопасность. Никогда не оставляйте детей без присмотра с этим инструментом.

Электробезопасность

Электродвигатель рассчитан на работу только при одном напряжении сети. Необходимо обязательно убедиться, что напряжение источника питания соответствует указанному на паспортной табличке устройства.



Ваш инструмент имеет двойную изоляцию в соответствии с EN61029. Поэтому не требуется заземления при работе с ним.



ОСТОРОЖНО! Питание для инструмента с рабочим напряжением 115 В должно поступать через надежный развязывающий трансформатор с заземленным экраном между первичной и вторичной обмоткой.

При необходимости замены кабеля ремонт устройства должен производиться только официальными сервисными агентами или квалифицированными техническими специалистами.

Замена штепсельной вилки (только для Великобритании и Ирландии)

В случае необходимости установки новой вилки:

- осторожно снимите старую вилку;
- подсоедините коричневый провод к терминалу фазы в вилке;
- подсоедините синий провод к нулевому терминалу.



ОСТОРОЖНО! Заземления не требуется. соблюдайте инструкции по установке вилок высокого качества. Рекомендованный предохранитель: 13 А.

Установка сетевой вилки на инструментах 115 В (Только для Великобритании и Ирландии)

- Установленная вилка должна соответствовать стандарту BS EN 60309 (BS4343), 16 Ампер, и иметь контакт заземления в позиции 4h.



ОСТОРОЖНО! Всегда следите за тем, чтобы кабельный зажим был правильно и надежно закреплен на оплетке кабеля.

Использование кабеля-удлинителя

Если требуется удлинительный кабель, используйте только утвержденные 3-жильные кабели промышленного изготовления, рассчитанные на мощность не меньшую, чем потребляемая мощность данного инструмента (см. раздел **Технические характеристики**). Минимальный размер проводника должен составлять 1,5 мм²; максимальная длина – 30 м.

При использовании кабельного барабана всегда полностью разматывайте кабель.

СБОРКА



ОСТОРОЖНО: Чтобы снизить риск получения травмы, выключите инструмент и отключите его от источника питания перед установкой и удалением дополнительных приспособлений, а также перед регулировочными или ремонтными работами. Убедитесь в том, что спусковой выключатель находится в положении Выкл. (OFF). Случайный запуск может привести к травме.

Распаковка (рис. А1, В)

- Аккуратно извлеките пилу из упаковки за рукоятку для переноски (10).
- Ослабьте фиксатор направляющей линейки (16) и передвиньте головку пилы назад, чтобы заблокировать ее в заднем положении.
- Нажмите вниз рабочую ручку (11) и вытяните фиксирующий штифт (22), как показано на рисунке.
- Аккуратно ослабьте нажим и дайте раме подняться в крайнее верхнее положение.

Установка на верстаке (рис. С)

- На всех четырех ножках предусмотрены отверстия (25) для установки на верстак. Под болты разных размеров предназначены отверстия двух разных диаметров. Вы можете использовать любые отверстия; нет необходимости использовать все одновременно. Предполагается, что будут использоваться болты диаметром 8 мм и длиной 80 мм. Во избежание смещения пилы надежно закрепляйте ее. Для удобства, инструмент можно установить на листе фанеры толщиной 12,5 мм или более, который затем крепится на поверхность основания или может быть перенесен в другое место, а затем закреплен.
- При установке пилы на лист фанеры проследите за тем, чтобы монтажные болты не выступали снизу. Фанерная панель должна ровно лежать на опоре. Во время крепления пилы к какой-либо рабочей поверхности, ее следует крепить только за выступы, на которых находятся монтажные отверстия. Крепление в любой другой точке мешает нормальной работе пилы.

- Во избежание заклинивания и неточной работы, проследите за тем, чтобы монтажная поверхность была ровной. Если пила качается на поверхности, поместите тонкий кусок материала под основание пилы, так, чтобы пила была плотно закреплена на монтажной поверхности.

Установка пильного диска (рис. D1–D4)



ОСТОРОЖНО! Чтобы снизить риск получения травмы, выключите инструмент и отключите его от источника питания перед установкой и удалением дополнительных приспособлений, а также перед регулировочными или ремонтными работами. Убедитесь в том, что спусковой выключатель находится в положении OFF. Случайный запуск может привести к травме.

- Никогда не нажимайте кнопку фиксации шпинделя во время работы или выбега диска.
- Не режьте легкие сплавы и черные металлы (с содержанием чугуна или стали), каменную кладку или продукты из волокнистого цемента с помощью этой торцово-усовочной пилы.
- Отпустите спусковой рычаг стопора (12) для разблокирования нижнего защитного ограждения (2), затем поднимите нижнее защитное ограждение на максимально возможную высоту.
- Удерживая нижнее ограждение в поднятом положении, нажмите кнопку блокировки шпинделя (14) одной рукой, затем ослабьте поставленным в комплекте ключом (23) в другой руке стопорный винт диска с левосторонней резьбой (37), повернув его по часовой стрелке.



ОСТОРОЖНО! Для использования блокировки шпинделя нажмите на кнопку как показано на рисунке и вращайте шпиндель вручную пока не почувствуете срабатывания блокировки.

Продолжайте удерживать кнопку блокировки для предотвращения вращения шпинделя.

- Снимите крепежный винт пильного диска (37) и наружное распорное кольцо (38).

- Установите пильный диск (39) на адаптер диска(40) прямо напротив внутреннего распорного кольца (41), следя за тем, чтобы острия зубьев нижней части пильного диска были направлены в сторону тыльной части пилы (в направлении от оператора).
- Установите внешнее распорное кольцо обратно (38).
- Затяните крепежный винт (37), поворачивая ее против часовой стрелки, удерживая блокировку шпинделя второй рукой.



ОСТОРОЖНО! Следите за тем, чтобы диск пилы был установлен так, как описано выше. Используйте только те пильные диски, что указаны в **Технических характеристиках**; Не по каталогу: Рекомендуется DT4323.

Настройка



ОСТОРОЖНО! Чтобы снизить риск получения травмы, выключите инструмент и отключите его от источника питания перед установкой и удалением дополнительных приспособлений, а также перед регулировочными или ремонтными работами. Убедитесь в том, что спусковой выключатель находится в положении Выкл. (OFF). Случайный запуск может привести к травме.

Ваша торцовочно-усовочная пила была точно настроена на заводе. Если в результате транспортировки, разгрузки или по другим причинам требуется повторная регулировка, следуйте приведенным ниже указаниям. После того, как это будет сделано, настройки будут точными.

Проверка и регулировка диска относительно направляющей (рис. E1–E4)

- Отпустите рычаг угла скоса (4) и нажмите на защелку угла скоса (5), чтобы освободить рукоятку угла скоса (42).
- Качайте рукоятку угла скоса, пока она не придет в положение угла скоса 0°. Не затягивайте рычаг.
- Потяните пильную головку вниз, пока зубья диска не достигнут прорези пластины для пропила (43).

- Прижмите угольник (44) к левой направляющей (3) и к пильному диску (39) (рис. Е3).



ОСТОРОЖНО! Не касайтесь зубов диска угольником.

- При необходимости регулировки, выполните следующие действия:
- Ослабьте винты (45) и переместите шкалу/рукоятку угла скоса влево или вправо, пока пильный диск не займет положение 90° относительно направляющей, измеряя с помощью угольника.
- Снова затяните винты (45). Не обращайтесь внимание на показания указателя угла скоса в этой точке.

Регулировка указателя угла скоса (рис. Е1, Е2 и F)

- Отпустите рычаг угла скоса (4) и нажмите на защелку угла скоса (5), чтобы освободить рукоятку угла скоса (42).
- Переместите рукоятку угла скоса для установки указателя угла скоса (46) в нулевое положение, как показано на рис. F.
- При ослабленном рычаге угла скоса, дайте защелке угла скоса защелкнуться на месте по мере вращения рукоятки угла скоса дальше нуля.
- Наблюдайте за указателем (46) и шкалой угла скоса (7). Если индикатор не указывает ровно на ноль, ослабьте винт (47), переместите указатель, чтобы он указывал на 0°, затем снова затяните винт.

Регулировка блокировки/фиксатора угла скоса (рис. А1, G)

Если основание пилы можно сдвинуть при зафиксированном рычаге угла скоса (4), то необходимо отрегулировать блокировку/фиксатор угла скоса (48).

- Разблокируйте рычаг угла скоса (4).
- Ослабьте гайку крепления (61) на фиксаторе угла скоса.
- Полностью затяните блокировку/фиксатор угла скоса (48) с помощью отвертки. Затем ослабьте фиксатор на один оборот.

- Убедитесь, что стол не двигается, когда рычаг (4) зафиксирован под случайным (не заданным заранее) углом.
- Затяните стопорную гайку (61).

Проверка и регулировка диска относительно стола (рис. А2, Н1–Н4)

- Ослабьте ручку регулятора угла фаски (21) и поднимите защелку фаски (20), чтобы высвободить раму пилы.
- Сдвиньте раму пилы так, чтобы защелка находилась в положении 0° угла фаски. Не затягивайте рукоятку.
- Потяните пильную головку вниз, пока зубья диска не достигнут прорези пластины для пропила (43).
- Зафиксируйте раму пилы внизу штифтом (22).
- Приложите угольник (44) горизонтально к столу и вертикально к плоскости пильного диска (39) (рис. Н2).



ОСТОРОЖНО! Не касайтесь зубов диска угольником.

- При необходимости регулировки, выполните следующие действия:
- Ослабьте гайки (55) и переместите раму пилы в сборе влево или вправо, пока пильный диск не займет положение 90° относительно стола, измеряя с помощью угольника. Снова затяните гайки (55).
- Если указатель угла фаски (50) не показывает ноль на шкале угла фаски (15), ослабьте винты (51) крепления указателя и установите указатель в нужное положение.

Регулировка направляющей (рис. I1 и I2)

Верхнюю часть направляющей линейки можно отрегулировать так, чтобы сделать зазор, который позволяет пиле отклоняться на все 48° как влево, так и вправо.

Чтобы отрегулировать левую направляющую (3):

- ослабьте пластмассовую ручку защелки (52) и сдвиньте направляющую влево;

- выполните холостой проход при выключенной пиле и проверьте зазор. Отрегулируйте направляющую, чтобы она располагалась как можно ближе к диску и обеспечивала максимальную поддержку для заготовки, не препятствуя перемещению рамы вверх и вниз;
- надежно затяните ручку.

Чтобы отрегулировать правую направляющую (8):

- ослабьте пластмассовую ручку защелки (53) и сдвиньте направляющую вправо;
- далее действуйте так же, как и с левой направляющей.



ОСТОРОЖНО! Канавки направляющей могут (54) забиться опилками. Используйте палочку или сжатый воздух для очистки канавок направляющих.

Регулировка зажимной системы угла фаски (рис. J)

Если рама пилы подвижна при зафиксированной рукоятке регулятора угла фаски (21), то зажимную систему следует отрегулировать.

- Извлеките винт (56), удерживающий рукоятку.
- Поднимите рукоятку и поверните ее на 1/8 оборота против часовой стрелки. Верните винт на место.
- Убедитесь, что рама пилы не двигается, когда рукоятка регулятора угла фаски (21) зафиксирована под случайным (не заданным заранее) углом.

Регулировка рельсовой направляющей (рис. J)

- Регулярно проверяйте направляющие на наличие люфта или зазора.
- Для уменьшения зазора, медленно поворачивайте установочный винт (57) по часовой стрелке, перемещая головку пилы вперед-назад. Отрегулируйте зазор так, чтобы он был как можно меньше, но при этом не препятствовал скольжению.

ЭКСПЛУАТАЦИЯ

Инструкции по эксплуатации



ОСТОРОЖНО! Всегда соблюдайте правила техники безопасности и применимые законы.



ОСТОРОЖНО! Чтобы снизить риск получения серьезных травм, выключайте инструмент и отключайте его от сети перед тем, как выполнять какие-либо регулировки или снимать/устанавливать принадлежности или оснастку. Убедитесь в том, что спусковой выключатель находится в положении Выкл. (OFF). Случайный запуск может привести к травме.

Убедитесь в том, что инструмент расположен оптимально с точки зрения эргономики, на столе соответствующей высоты и в устойчивом положении. Местоположение инструмента должно быть выбрано так, чтобы у оператора был хороший обзор и вокруг было достаточно места, которое позволило бы удобно работать с обрабатываемой деталью.

Чтобы уменьшить эффект вибрации, убедитесь в том, что температура окружающей среды не была слишком низкой, за инструментом и принадлежностями был надлежащий уход, а размер заготовки соответствовал инструменту.

Пользователи из Великобритании обращают внимание на «закон 1974 года о деревообрабатывающих инструментах» и соответствующим дополнениям к нему.

Перед началом работ:

- Используйте пильные диски соответствующего типа. Не используйте изношенные диски. Максимальная скорость вращения инструмента не должна превышать скорость вращения отрезного диска.
- Не пытайтесь распилить очень мелкие детали.
- Не пытайтесь ускорить работу диска. Не прилагайте чрезмерные усилия.
- Перед началом резки дождитесь, пока двигатель наберет полные обороты.

- Убедитесь в том, что все фиксаторы и зажимы надежно закреплены.
- Тщательно фиксируйте заготовку.
- Несмотря на то, что данная пила может использоваться для распиловки древесины и большинства цветных металлов, в этой инструкции по эксплуатации рассматривается распиловка только древесины. Аналогичные указания применимы и для других материалов. Не используйте эту пилу для резки черных металлов (железо и сталь), волокнистого цемента или камня!
- Всегда используйте пластину для пропила. Не используйте станок, если щель пропила превышает 10 мм.

Включение и выключение (рис. К)

Отверстие (58) в выключателе (1) предназначено для установки навесного замка для блокировки инструмента.

- Для включения инструмента, нажмите выключатель (1).
- Чтобы остановить работу инструмента, отпустите переключатель.

Положение тела и рук

Правильное положение вашего тела и рук при работе с торцовочно-усовочной пилой позволит распиливать детали легче, аккуратнее и безопаснее.

- Никогда не держите руки возле режущего элемента.
- Не подносите руки к режущему диску ближе, чем на 150 мм.
- Прижимайте заготовку к столу и направляющей во время распиловки. Держите свои руки в этом положении до тех пор, пока не отпустите выключатель и диск полностью не остановится.
- Всегда сначала выполняйте пробные разрезы (при выключенном инструменте), перед тем как делать окончательный разрез, чтобы проверить ход диска.
- Не допускайте перекрещивания рук во время работы с инструментом.
- Твердо стойте на ногах, чтобы сохранять надлежащее равновесие.
- По мере перемещения рамы пилы вправо или влево, следуйте за ним, держа в стороне от пильного диска.

- Следуя за линией, проведенной карандашом, смотрите через прорези ограждения.

Управление углом скоса (рис. E1)

Рычаг угла скоса (4) и защелка угла скоса (5) позволяют выполнить резку под косым углом с углом скоса в 60 градусов влево и 50 градусов вправо.

Для резки под косым углом:

- отпустите рычаг угла скоса (4) и нажмите на защелку угла скоса (5) и установите нужный угол на шкале угла скоса;
- нажмите на рычаг угла скоса (4), чтобы зафиксировать стол пилы на месте.

Управление углом фаски (рис. H1, H4)

Рычаги защелки фаски (20) и рукоятка регулятора угла фаски (21) позволяют выполнять резку фасок на 48° влево и вправо. Ваша пила оснащена двумя рычагами защелки фаски (20), по одной с каждой стороны заднего опорного корпуса. Для резки фаски в каком-либо направлении требуется двигать только одну из них. Рукоятка регулятора угла фаски (21) расположена в верхней части заднего опорного корпуса.

Для резки фаски:

- Ослабьте рукоятку регулятора угла фаски (21). Поднимите один из рычагов примерно на 45° и установите нужный угол фаски на шкале угла фаски (15). Для удобства предоставлены две шкалы угла фаски.
- Зафиксируйте рукоятку регулятора угла фаски (21), чтобы зафиксировать угол фаски. Рычаги защелки фаски (20) можно поднимать вертикально, чтобы работать за пределами обычных упорных углов.

Скользящий упор (рис. T)

Скользящий упор (18) позволяет управлять положением рельсовых направляющих вашей пилы, позволяя разрезать самые крупные вертикальные плинтусы. **ВСЕГДА ЗАТЯГИВАЙТЕ РУЧКУ ФИКСАТОРА РЕЛЬСОВОЙ НАПРАВЛЯЮЩЕЙ, ЧТОБЫ ИСКЛЮЧИТЬ НЕПРЕДНАМЕРЕННОЕ ДВИЖЕНИЕ СИСТЕМЫ СКОЛЬЖЕНИЯ.**

Ручка фиксатора рельсовой направляющей (рис. A1, T)

Ручка фиксатора рельсовой направляющей (16) позволяет зафиксировать головку во избежание ее сдвига вдоль направляющих. Это необходимо при выполнении

определенного типа разрезов или при транспортировке пилы.

Упор для вырезания канавок (рис. A1, R)

Упор для вырезания канавок (17) позволяет вырезать канавки. Глубина вырезаемой канавки регулируется путем перевода рычага к передней части пилы и регулировки винтом-барашком. Перевод рычага к задней части пилы обходит упор для вырезания канавок.

Фиксирующий штифт головки (рис. A2)

Чтобы зафиксировать голову пилы в нижнем положении, нажмите на нее вниз, втолкните штифт (22) внутрь и отпустите головку пилы. Это поможет зафиксировать головку и предотвратить ее смещение. Чтобы освободить головку, надавите на головку и извлеките штифт.

Эксплуатация системы светодиодной подсветки XPS™ (рис. A1, A2)

ПРИМЕЧАНИЕ. Торцово-усовочную пилу необходимо подключить к источнику питания.

Система светодиодной подсветки XPS™ оснащена выключателем (6). Система светодиодной подсветки XPS™ работает независимо от пускового выключателя торцовочно-усовочной пилы. Работа подсветки для работы пилы необязательна.

Для резки по карандашной отметке на деревянной заготовке:

1. Включите систему XPS™ затем потяните ручку вниз (11), чтобы переместить пильный диск ближе к деревянной заготовке. На заготовке будет видна тень от диска.
2. Совместите карандашную линию к с кромкой тени диска. Для идеального совмещения с карандашной линией может понадобиться регулировка угла торцевания или скоса кромок.

ПРОСТЫЕ РАСПИЛЫ

Вертикальный поперечный разрез под прямым углом (рис. A1 и L)

- Отпустите рычаг угла скоса (4) и нажмите на защелку угла скоса (5), чтобы освободить рукоятку угла скоса.
- Зафиксируйте защелку угла скоса в положении 0° и затяните рычаг регулировки угла скоса.
- Прижмите деревянную заготовку к направляющей (3 и 8).

- Возьмитесь за рабочую рукоятку (11) и нажмите на спусковой рычаг стопора (12), чтобы освободить головку.
- Нажмите на выключатель (1), чтобы запустить двигатель.
- Опустите пильную головку, чтобы пильный диск распилит древесину и вошел в пластину для пропила (9).
- После выполнения распила, отпустите выключатель и дождитесь полного останова пильного диска, прежде чем вернуть головку в верхнее исходное положение.

Выполнение поступательного разреза (рис. A1, M)

Рельсовая направляющая позволяет разрезать более крупные заготовки от 76,2 мм до 111,8 мм с помощью поступательного движения.

- Отпустите ручку фиксатора рельсовой направляющей (16).
- Потяните головку пилы на себя и включите инструмент.
- Опустите пильный диск в заготовку и толкните головку назад, чтобы завершить разрез.
- Далее действуйте, как описано выше.



ОСТОРОЖНО!

- Не выполняйте поступательные разрезы на заготовках меньше 76,2 мм.
- По окончании выполнения поступательного разреза, не забудьте зафиксировать головку пилы в заднем положении.

Поперечный разрез со скосом (рис. A1 и N)

- Отпустите рычаг угла скоса (4) и нажмите на защелку угла скоса (5).
- Сместите раму влево или вправо на нужный угол. Защелка угла скоса позволяет автоматически устанавливать угол скоса на 10°, 15°, 22,5°, 31,62° и 45°, как влево, так и вправо. Если необходимо установить какой-либо промежуточный угол, крепко удерживайте раму и зафиксируйте ее путем затягивания рычага угла скоса.
- Всегда проверяйте надежность затяжки рукоятки рычага угла скоса перед началом работы.

- Далее действуйте так же, как для вертикального поперечного разреза под прямым углом.



ОСТОРОЖНО! При резке под косым углом края деревянной заготовки с небольшим количеством обрезков, располагайте деревянную заготовку таким образом, чтобы обрезки оказывались на стороне диска, расположенной под большим углом по отношению к направляющей; т. е. при резке под косым углом слева, обрезки идут вправо, при резке справа, обрезки идут влево.

Резка фасок (рис. А1, А2 и О)

Углы фасок можно установить в диапазоне от 48° влево до 48° вправо, а разрез можно выполнить с рукояткой угла скоса, установленной на значении угла скоса от нуля 45° вправо или влево.

Левая фаска

- Сдвиньте верхнюю часть левой направляющей (3) до упора влево.
- Ослабьте ручку регулятора угла фаски (21), поднимите защелку фаски (20) и установите нужный угол фаски.
- Шкала угла фаски обладает предустановленными положениями 22,5°, 33,85° и 45°. Если необходимо установить какой-либо промежуточный угол, крепко удерживайте раму и зафиксируйте ее путем затягивания ручки регулятора угла фаски (21).
- Далее действуйте так же, как для вертикального поперечного разреза под прямым углом.

Правая фаска

- Сдвиньте верхнюю часть правой направляющей (8) до упора вправо.
- Далее действуйте так же, как для левой резки фаски.

Качество отреза

Чистота любого среза зависит от ряда параметров, например распиливаемого материала. Когда необходимо получить более чистый срез для особо точной работы, необходимо использовать острый пильный диск (с 60 твердосплавными зубьями) и применять более медленную подачу при резании.



ОСТОРОЖНО! Убедитесь в том, что материал не смещается во время резки; надежно закрепите заготовку на месте. Прежде, чем поднять пильную головку, всегда следите за тем, чтобы диск полностью остановился. Если на задней части разрезаемой заготовки остаются торчать маленькие волокна древесины, наклейте на заготовку клейкую ленту. Режьте в месте с лентой и тщательно удалите ленту, когда распил будет завершен.

Зажим заготовки (рис. А6, U)



ОСТОРОЖНО! Закрепленная и выравненная заготовка после распила может потерять устойчивость. А нагрузка, приложенная к неустойчивой детали может перевернуть пилу или то на что она установлена, например, стол или верстак. Если есть вероятность того, что заготовка в ходе распила может потерять устойчивость, хорошо закрепите заготовку и убедитесь в том, что пила хорошо закреплена на устойчивой поверхности. Это может привести к травме.



ОСТОРОЖНО! Крепление должно оставаться прижатым к корпусу пилы всегда, когда используется зажим. Всегда прижимайте заготовку к основанию пилы, а не к другим ее частям. Убедитесь в том, что крепление не прижато к краю основания пилы.



ВНИМАНИЕ! Всегда используйте крепление для контроля над деталью и уменьшения риска получения травмы и повреждения детали.

Используйте зажим для заготовок (30), входящий в комплектацию пилы. Левая или правая направляющая может сдвигаться из стороны в сторону для закрепления. Другие способы крепления, такие как пружинные крепления или С-образные крепления могут подойти для некоторых размеров и форм деталей.

ДЛЯ УСТАНОВКИ КРЕПЛЕНИЯ

1. Вставьте его в отверстие за ограждением. Крепление должно быть ориентировано на заднюю часть торцово-усовочной пилы. Паз крепления должен полностью войти в основание. Убедитесь в том, что этот паз полностью вошел в основание на торцово-усовочной пиле. Если паз виден, зажим недостаточно хорошо закреплен.
2. Поверните зажим на 180° в направлении к лицевой стороне торцово-усовочной пилы.
3. Ослабьте кнопку для регулировки крепления вверх или вниз, затем воспользуйтесь кнопкой точной настройки для того, чтобы хорошо закрепить деталь.

ПРИМЕЧАНИЕ. Установите крепление на противоположной стороне основания при выполнении косого среза. **ВСЕГДА ВЫПОЛНЯЙТЕ ПРОБНЫЕ ПРОГОНЫ (БЕЗ НАГРУЗКИ) ДО ТОГО, КАК ВЫПОЛНИТЬ РАЗРЕЗ, ЧТОБЫ ПРОВЕРИТЬ ХОД ПИЛЬНОГО ДИСКА. УБЕДИТЕСЬ В ТОМ, ЧТО КРЕПЛЕНИЕ НЕ МЕШАЕТ РАБОТЕ ОГРАЖДЕНИЯ ПИЛЫ.**

Опора для длинных заготовок (рис. A5)

- Всегда закрепляйте детали большего размера.
- Для получения оптимальных результатов используйте дополнительную надставку (29) для наращивания длины стола (приобретается отдельно). Длинные заготовки закрепляйте с помощью таких средств, как пильные козлы или аналогичные устройства, чтобы их концы не опустились вниз.

Выпиливание рам для картин, закрытых полок или других четырехсторонних предметов (рис. P1 и P2)

Профили плинтусов и прочие рамы

Потренируйтесь делать несколько простых разрезов на отходах древесины, чтобы привыкнуть к инструменту. Данная пила представляет собой отличный инструмент для резки под косым углом в углах наподобие показанных на рис. P1. Соединения, показанные на рисунке, могут быть сделаны с помощью любой регулировки фаски.

- Использование регулировки угла фаски

Для двух досок устанавливается угол фаски 45°, при соединении образующий угол

90°. Рукоятка угла скоса заблокирована в положении нуля. Доска располагается так, что плоская сторона панели находилась напротив стола, а узкий край у направляющей.

- Использование регулировки угла скоса

Этот же распил может быть выполнен с помощью распилы под косым углом вправо и влево, прижимая широкую поверхность к направляющей.

Две приведенные схемы (рис. P1 и P2) действительны только для четырехсторонних предметов. При изменении количества сторон меняется также угол конусной резки и резки под углом. В таблице ниже предлагаются нужные углы для разных форм, при условии, что все стороны равной длины. Для форм, не указанных в таблице, разделите 180° на число сторон, чтобы определить угол скоса или фаски.

Число сторон	Угол скоса или фаски
4	45°
5	36°
6	30°
7	25,7°
8	22,5°
9	20°
10	18°

Комбинированный распил под косым углом (рис. Q1 и Q2)

Комбинированный распил под косым углом выполняется с использованием угла скоса (рис. P2) и угла фаски (рис. P1). Этот тип резки используется для изготовления рам или коробок с наклонными сторонами наподобие той, что изображена на рис Q1.

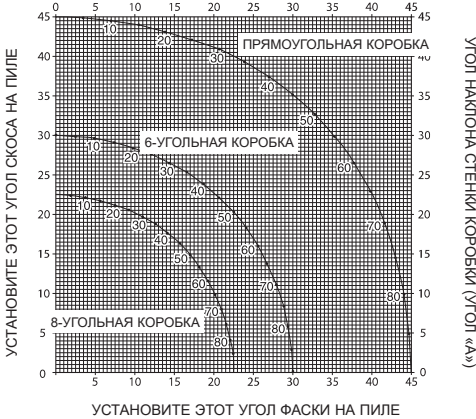


ОСТОРОЖНО! Если угол резки изменяется при каждом новом распиле, убедитесь, что ручка защелки фаски и ручка защелки угла скоса надежны и затянуты. Их необходимо затягивать после выполнения любых изменений угла фаски или скоса (рис. Q1 и Q2).

- Приведенная ниже диаграмма поможет вам при выборе правильных настроек угла наклона скоса кромки и скоса под углом для выполнения стандартной сложной резки под углом. Чтобы воспользоваться этой таблицей, выберите нужный угол «А» (рис. Q2) своего проекта и установите этот

угол в соответствующую дугу в таблице. С этой точки опуститесь по таблице прямо вниз, чтобы найти нужный угол фаски и прямо напротив вы найдете правильный угол скоса.

- Установите на пиле указанные углы и выполните несколько пробных разрезов.
- Попробуйте совместить отрезанные компоненты.
- Пример. Чтобы сделать ящик с 4 сторонами с внешними углами в 25° (угол «А») (рис. Q2), используйте верхнюю правую дугу. Найдите 25° на шкале дуги. Проведите горизонтальную пересекающую линию к любой стороне для того, чтобы получить значение угла скоса на пиле (23°). Аналогичным образом проведите вертикальную линию сверху или снизу, чтобы получить значения угла фаски на пиле (40°). Всегда выполняйте пробные разрезы на нескольких обрезках дерева для проверки настроек пилы.



Пиление профилей плинтусов

Пиление профилей плинтусов выполняется под углом фаски 45° .

- Обязательно выполняйте холостой прогон без включения питания прежде, чем выполнять какие-либо разрезы.
- Все распилы выполняются, положив плинтус задней стороной на пилу.

Внутренний угол

- Левая сторона
 - Расположите плинтус верхней частью к направляющей.
 - Сохраняйте левую сторону распил.

Правая сторона

- Расположите плинтус нижней частью к направляющей.
- Сохраняйте левую сторону распил.

Внешний угол

- Левая сторона

- Расположите плинтус нижней частью к направляющей.
- Сохраняйте правую сторону распил.

- Правая сторона

- Расположите плинтус верхней частью к направляющей.
- Сохраняйте правую сторону распил.

Пиление карнизов

Пиление карнизов выполняется комбинированной резкой под косым углом. Для достижения предельной точности, ваша пила оснащена предустановленными положениями угла скоса в $31,62^\circ$ и угла фаски в $33,85^\circ$. Эти настройки предназначены для стандартных карнизов для стандартного карниза с углом в 52° сверху и 38° внизу.

- Выполните пробные распилы на обрезках, прежде чем приступить к окончательной резке.
- Все распилы выполняются с левой фаской и прислоненной к основанию задней стороной карниза.

Внутренний угол

- Левая сторона

- Верхняя часть карниза к направляющей.
- Скос вправо.
- Сохраняйте левую сторону распил.

- Правая сторона

- Нижняя часть карниза к направляющей.
- Скос влево.
- Сохраняйте левую сторону распил.

Внешний угол

- Левая сторона

- Нижняя часть карниза к направляющей.
- Скос влево.
- Сохраняйте правую сторону распил.

- Правая сторона

- Верхняя часть карниза к направляющей.
- Скос вправо.

- Сохраняйте правую сторону распила.

Вырезание канавок (рис. R)

Ваша пила оборудована упором (17) и винтом-барашком (59) для вырезания канавок.

- Переместите упор для вырезания канавок (17) по направлению к передней части пилы.
- Отрегулируйте винт-барашек (59), чтобы установить глубину канавки. Возможно, что сначала понадобится ослабить стопорную гайку (60).
- Положите ненужный кусок материала длиной в примерно 5 см между направляющей и заготовкой, чтобы выполнить прямой вырез канавки.

Специальная настройка для широких поперечных разрезов (рис. A1, S1, S2)

С помощью данной пилы можно разрезать очень широкие заготовки (до 391 мм) при выполнении специальной настройки. Для настройки пилы для работы с такими заготовками выполните следующие действия:

- Снимите левую и правую направляющие и отложите их в сторону. Чтобы их снять, выкрутите рукоятки направляющих на несколько оборотов и сдвиньте каждую направляющую наружу. Отрегулируйте и зафиксируйте регулятор скоса так, чтобы он был установлен на угол скоса в 0 градусов.
- Извлеките винты задней направляющей (64) из правой задней ножки и уставьте их в монтажные отверстия правой направляющей (62).



ОСТОРОЖНО! Не разрезайте материал с использованием специальной настройки без надлежащей установки винтов задней направляющей (64), так как в противном случае заготовка не будет иметь должной опоры и может привести к потере контроля и травмам.

- Используйте в качестве подкладки толстую пластину из ДВП толщиной 38 мм или схожей древесины толщиной 38 мм в соответствии со следующими размерами: 368 x 660 мм. Эта платформа должна быть плоской; в противном случае материал может сместиться во время распила и это приведет к травме.

- Установите пластину размером 368 x 660 мм на пилу, вставив четыре длинных деревянных винта 76,2 мм в отверстия (64) основной направляющей. Материал должен быть должным образом закреплен с помощью этих четырех винтов. При использовании специальных настроек, платформа будет разрезана на две части. Убедитесь в том, что винты должным образом затянуты; в противном случае, это может привести к смещению заготовки и травме. Убедитесь в том, что платформа ровно лежит на столе напротив упора и хорошо отцентрирована слева направо.



ОСТОРОЖНО! Убедитесь в том, что пила надежно закреплена на устойчивой ровной поверхности. В противном случае, пила может потерять устойчивость и упасть, что приведет к травме.

- Поместите заготовку на подкладку, установленную на стол. Убедитесь, что заготовка плотно прислонена к задней направляющей
- Перед началом распила, закрепите заготовку. Медленно распиливайте материал поступательными движениями. Если материал не закреплен должным образом или распиливается быстро, он может выскользнуть, и это приведет к травме.

После выполнения нескольких разрезов при различных углах скоса, кроме 0°, платформа может ослабнуть и не обеспечивать достаточно надежную опору для заготовки. Установите новую, не использованную до этого платформу, затем выставьте необходимый угол скоса.



ОСТОРОЖНО! Постоянное использование подкладки с несколькими надрезами может привести к потере управления над заготовкой и травме.

Удаление пыли (рис. A2 и A3)

- Установите мешок для сбора пыли (27) на вывод для удаления пыли (26).



ОСТОРОЖНО! Всегда, когда это возможно, используйте устройство для удаления пыли, разработанное в соответствии с действующими нормативами по выбросу пыли.

Пильные диски

Чтобы добиться заявленных характеристик резки, всегда используйте пильные диски 250 мм с ромбовидными отверстиями 30 мм.



Транспортировка (рис. А1, А2 и В)

Для того, чтобы удобно переносить торцово-усовочную пилу, есть ручка для переноски (10) в верхней части рамы пилы.

- Для переноски пилы опустите головку и нажмите на фиксирующий штифт (22).
- Закрепите ручку фиксатора рельсовой направляющей в переднем положении, заблокируйте рукоятку угла скоса в положении крайнего левого угла скоса, сдвиньте направляющую (3 и 8) полностью внутрь и зафиксируйте рычаг угла фаски (20) при вертикальном положении головки, чтобы обеспечить максимальную компактность инструмента.
- При переноске всегда пользуйтесь ручкой для переноски (10) или выступами для рук (24), показанными на рис. В.

ТЕХНИЧЕСКОЕ ОБСЛУЖИВАНИЕ

Инструмент DEWALT имеет длительный срок эксплуатации и требует минимальных затрат на техобслуживание. Для длительной безотказной работы необходимо обеспечить правильный уход за инструментом и его регулярную очистку.



ОСТОРОЖНО! Чтобы снизить риск получения травмы, выключите инструмент и отключите его от источника питания перед установкой и удалением дополнительных приспособлений, а также перед регулировочными или ремонтными работами. Убедитесь в том, что спусковой выключатель находится в положении OFF. Случайный запуск может привести к травме.



Смазка

Вашему инструменту не требуется дополнительная смазка.

Чистка

Перед использованием тщательно проверьте верхнее ограждение, подвижное нижнее ограждение диска, а также трубку пылеудаления, чтобы убедиться в том, что все работает нормально. Следите за тем, чтобы стружка, пыль или частицы обрабатываемых деталей не привели к блокировке любой функции.

Если частицы обрабатываемой детали зажаты между ножовочным полотном и ограждением, отключите инструмент от источника питания и следуйте инструкциям, изложенным в разделе **Установка пильного полотна**. Удалите застрявшие частицы и соберите заново пильное полотно.



ОСТОРОЖНО! Удаляйте загрязнения и пыль с корпуса инструмента, продувая его сухим воздухом, поскольку грязь собирается внутри корпуса и вокруг вентиляционных отверстий. Выполняйте очистку, надев средство защиты глаз и респиратор утвержденного типа.



ОСТОРОЖНО! Никогда не пользуйтесь растворителями или другими сильнодействующими химическими веществами для чистки неметаллических частей инструмента. Эти химикаты могут повредить структуру материала, используемого для производства таких деталей. Используйте ткань, смоченную в мягком мыльном растворе. Не допускайте попадания жидкости внутрь инструмента; никогда не погружайте никакие из деталей инструмента в жидкость.



ОСТОРОЖНО! Чтобы снизить риск получения травмы, регулярно очищайте верхнюю часть стола.



ОСТОРОЖНО! Чтобы снизить риск получения травмы, регулярно очищайте систему пылеуловителя.

ЧИСТКА РАБОЧЕЙ ПОДСВЕТКИ

- Аккуратно удаляйте опилки и мусор с линзы светильника ватным тампоном. Накопление пыли может забить подсветку и не дать ей точно указывать на линию пропила.
- НЕ используйте какие-либо растворители, так как они могут повредить линзу.
- Для очистки пыльного диска от посторонних материалов, снимите его с пилы.

Дополнительные принадлежности (рис. A5, A6)



ОСТОРОЖНО! Так как дополнительные принадлежности производителей, отличных от DEWALT, не проходили проверку на совместимость с данным изделием, их использование может представлять опасность. Во избежание травм следует использовать для данного инструмента только принадлежности, рекомендованные компанией DEWALT.

ПЫЛЬНОЕ ПОЛОТНО: ИСПОЛЬЗУЙТЕ ТОЛЬКО 250 мм ПЫЛЬНЫЕ ДИСКИ С ОТВЕРСТИЕМ ПОД ОСЬ В 30 мм. СКОРОСТЬ ВРАЩЕНИЯ ДИСКА ДОЛЖНА БЫТЬ НЕ МЕНЕЕ 4000 об/мин. Никогда не используйте диски с меньшим диаметром. Это не будет хорошо защищено. Используйте только пыльные диски для поперечной резки! Не используйте пыльные диски, что предназначены для продольной резки, комбинированные диски или диски с недоходом крюка более 5°.

ОПИСАНИЕ ПОЛОТНА		
ПРИМЕНЕНИЕ	ДИАМЕТР	ЗУБЬЯ
Строительные пыльные диски (тонкий пропил с антиадгезионным ободом)		
Универсальный	250 мм	40
Точные поперечные распилы	250 мм	60
Режущие диски для работы по дереву (для выполнения гладких, чистых распилов)		
Точные поперечные распилы	250 мм	80

Проконсультируйтесь со своим продавцом для получения дополнительной информации о соответствующих принадлежностях.

Защита окружающей среды



Раздельный сбор. Изделия и аккумуляторные батареи с данным символом на маркировке запрещается утилизировать с обычными бытовыми отходами.

Изделия и аккумуляторные батареи содержат материалы, которые могут быть извлечены или переработаны, снижая потребность в исходном сырье. Пожалуйста, утилизируйте электрические изделия и аккумуляторные батареи в соответствии с местными нормами. Дополнительная информация доступна по адресу www.2helpU.com.

EST	Tallmac Tehnika OÜ Liimi 4/2 10621 Tallinn	(+372) 6563683 remont@tallmac.ee www.tallmac.ee
	Tallmac Tehnika OÜ Riia 130 B/1 TARTU 50411	(+372) 6668510 tartu@tallmac.ee www.tallmac.ee
	Stokker AS Peterburi tee 44 11415 Tallinn	(+372) 6201111 stokker@stokker.com www.stokker.com
LV	LIC GOTUS SIA Ulbrokas Str. 1021 Riga	(+371) 67556949 info@licgotus.lv www.licgotus.lv
	Stokker SIA Krasta iela 42 LV1003 Riga	(+371) 27354354 krasta.riga@stokker.com www.stokker.com
	Visico Fastening Systems SIA Mazā Rāmavas iela 2 1076 Valdlauci, Riga	(+371) 67 452 453 (+371) 67 452 454 info@visico.eu www.visico.eu
LT	ELREMTA MASTERMANN UAB NAGLIO STR 4C 52367 Kaunas	(+370) 69840004 servisas@elmast.lt www.elremta.lt
	Stokker UAB Islandijos pl.5 LT-49179 Kaunas	(+370) 650 05730 kaunas@stokker.com www.stokker.com

Rohkem infot lähima hoolduspartneri kohta leiate siit:
www.2helpu.com

Informāciju par tuvāko servisa pārstāvi skatiet tīmekļa vietnē:
www.2helpu.com

Informāciju apie artimiausias remonto dirbtuves rasite tinklalapyje:
www.2helpu.com

LIETUVIŲ

DEWALT®

Garantija

DeWALT užtikrina, kad gaminio, kuris pristatomas vartotojui, medžiagos ir (arba) jo surinkimas yra kokybiškas. Garantija yra priedas prie privačių vartotojų teisių ir įneša. Garantija galioja visose Europos Bendrijos valstybėse narėse ir Europos laisvosios prekybos zonoje.

Jei DeWALT gaminyje sulūžta dėl nekokybiškų medžiagų ir (arba) surinkimo, arba, jei jis neatitinka techninių reikalavimų, 12 mėnesių laikotarpio nuo jo įsigijimo DeWALT sulaušys arba pakeis gaminį.

Garantija netaikoma, jei gedimas atsiranda dėl:

- normalaus susidėvėjimo;
- nelinkamo įrankio eksploatavimo ar techninės priežiūros;
- jei variklis buvo perkrautas;
- jei gaminyje sugedo dėl neįprastų dalelių, medžiagų ar nelaimingo atsitikimo;
- nelinkamo maitinimo.

Garantija netaikoma, jei gaminį remontavo arba išmontavo DeWALT neįgaliosios technikos.

Garantija pasinaudoji gaminių, užtikrįvą garantinę korektę ir pirkimo įrodymą (čekį) veikia pristatyti pardavėjui arba tiesiogiai įgaliojoms remonto dirbtuvėms ne vėliau kaip per du mėnesius nuo gedimo nustatymo.

Informaciją apie artimiausias DeWALT remonto dirbtuves rasite tinklalapyje www.2helplu.com.

Garantinis talonas:

Įrankio modelis/katalogo numeris

Serijinis numeris/datos kodas

Vartotojas

Pardavėjas

Data

EESTI KEEL

DEWALT®

Garantii

DeWALT garanteerib, et toode on klientile tarnimisel vaba materjali ja/või koostamise vigadest. Garantii lksandub eraklienti seaduslikele õigustele ning ei mõjuta neid. Garantii kehtib kõigi Euroopa Ühenduse liikmesriikide territooriumil ja Euroopa vabakaubanduspiirkonnas.

Kui 12 kuuj pokskul ostmisest esineb mõnel DeWALT tootel rike materjali ja/või koostamise vea tõttu või see on spetsifikatsiooni suhtes defektne, parandab või vahetab DeWALT toote klienti jaoks minimaalse vaevaga.

Garantii ei kehti, kui vea põhjuseks on:

- Normaalne kulumine
- Tõrriista väärkontlemine või halb hooldamine
- Mootori ülekoormamine
- Kui toodet on kahjustanud võõrasakesed, materjal või õnnetus
- Vale toitepinge

Garantii ei kehti, kui toodet on remontitud või demonteerinud DeWALT volitusega isik.

Garantii kasutamiseks tuleb toode, täidetud garantiikaarti ja osutööend (t ekk) vĩa müüjale või otse volitatud teenindajale hiljemalt kaks kuud peale vea avastamist.

Teavet lähima DeWALT teenindaja kohta leiaste veebisaidil: www.2helplu.com.

Garantiitalong:

Tõrriista mudel/katalogi number

Seeria number/Kuupäeva kood

Klient

Müüja

Kuupäev

