
DEWALT®

www.DEWALT.eu

DW713
DW713XPS

Dansk	9
Deutsch	17
English (original)	26
Español	35
Français	44
Italiano	53
Nederlands	62
Norsk	71
Português	79
Suomi	88
Svenska	96
Türkçe	104
Ελληνικά	113

Figure 1

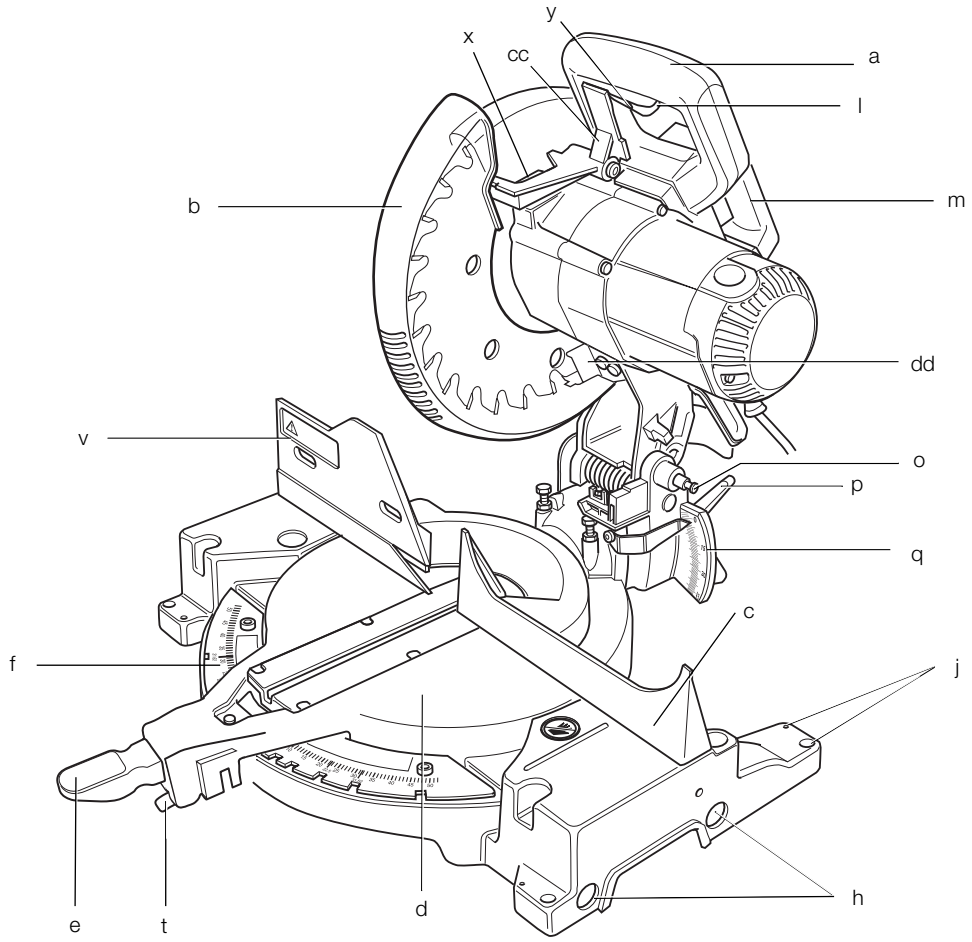


Figure 2

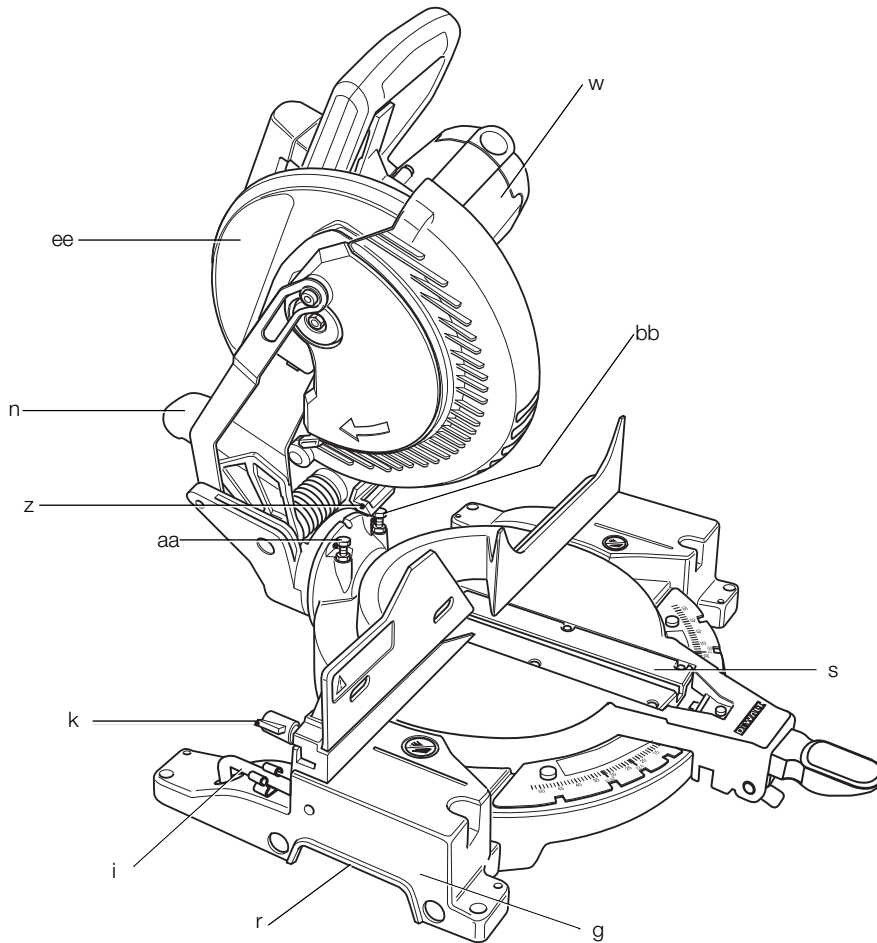


Figure 3

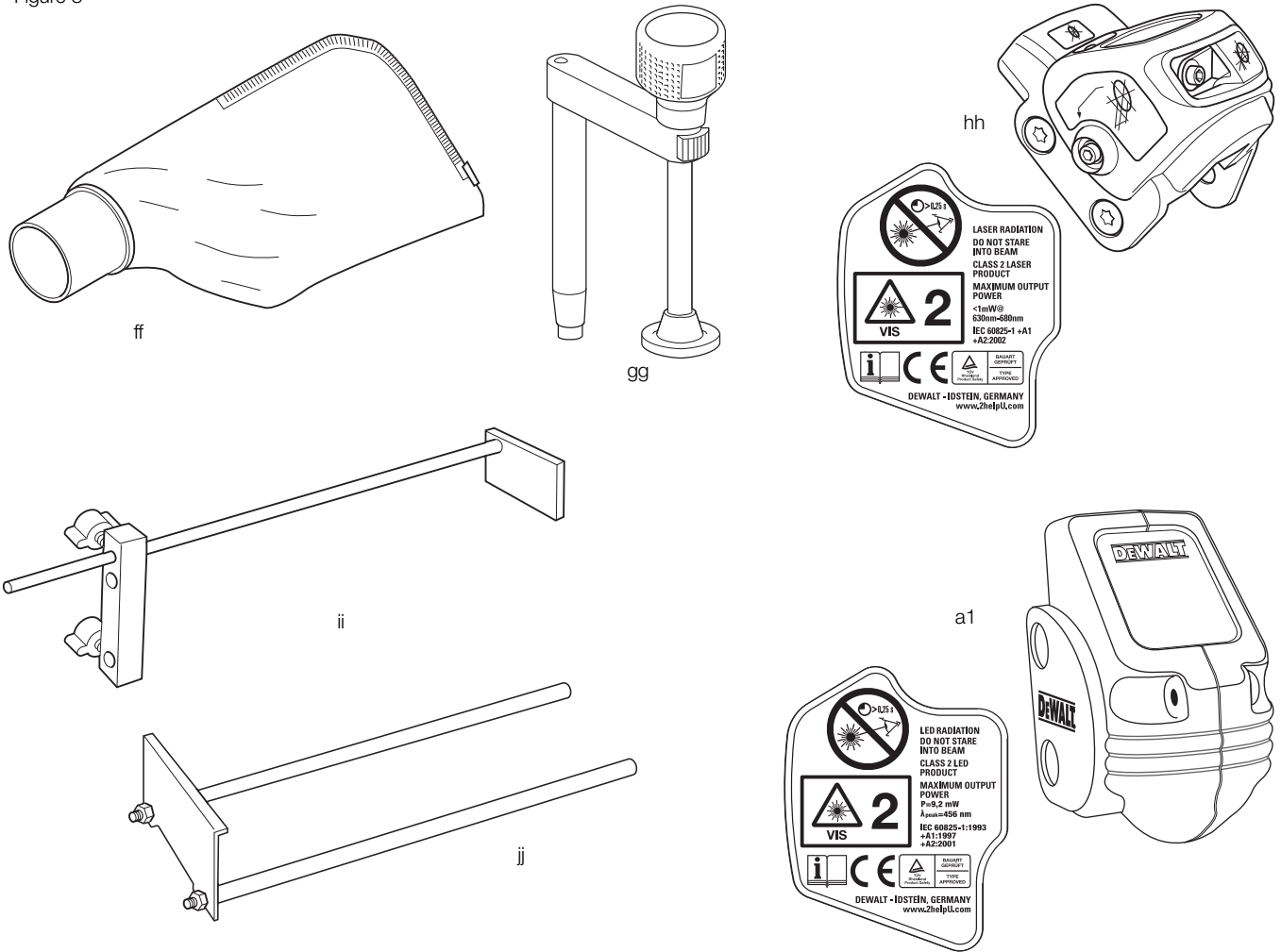


Figure 4

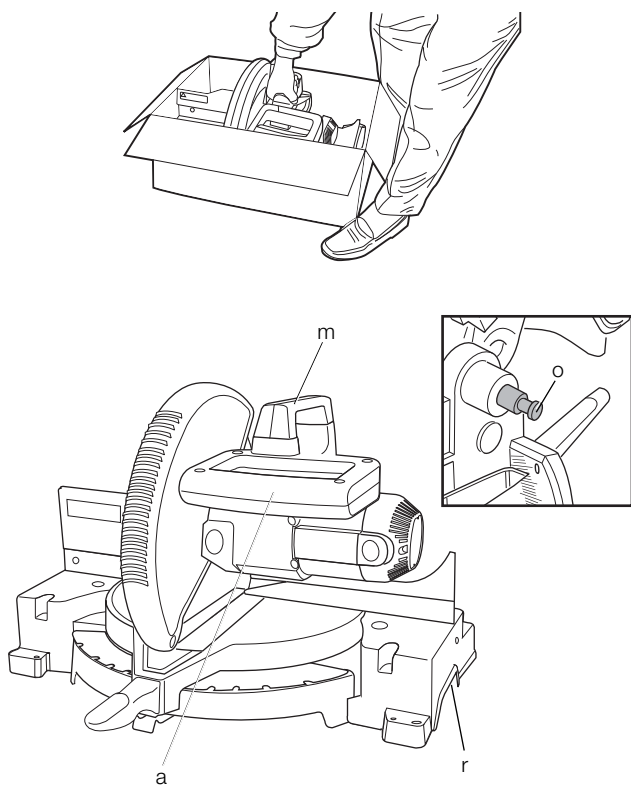


Figure 5

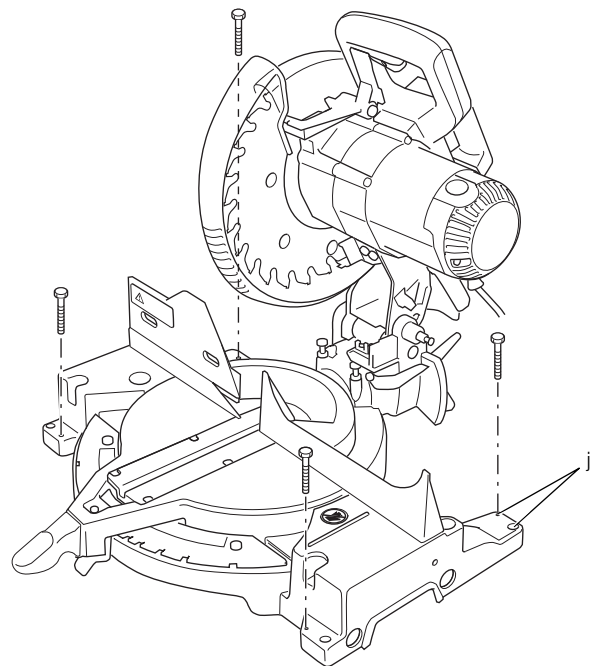


Figure 6

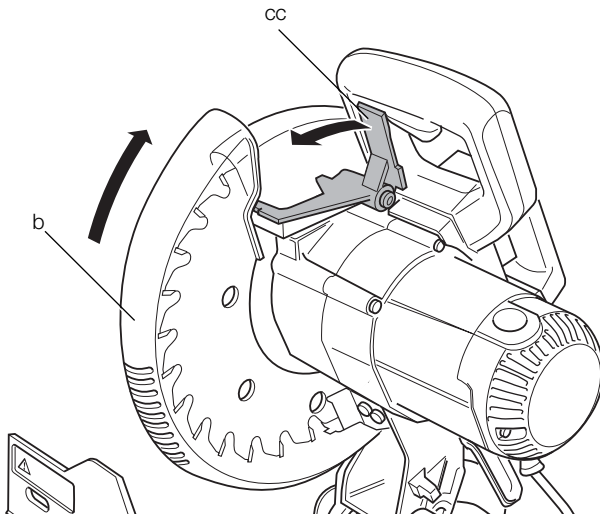


Figure 7

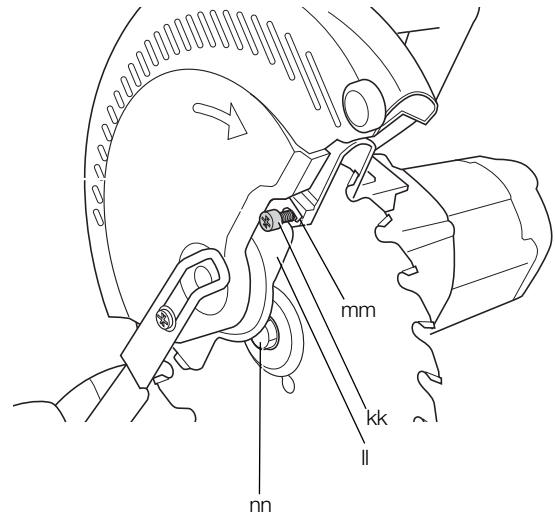


Figure 8

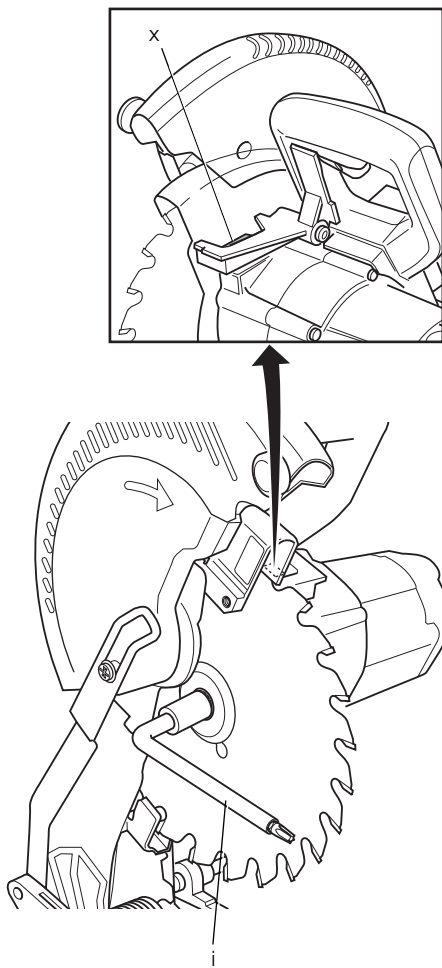


Figure 9

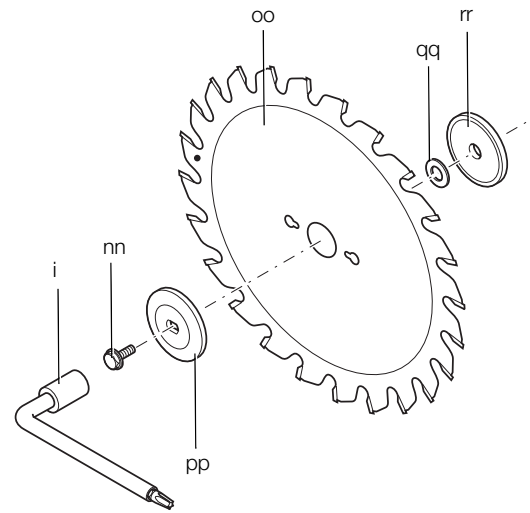


Figure 10

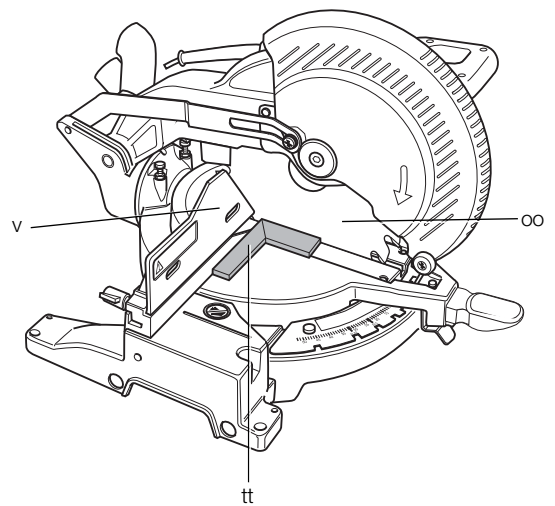


Figure 11

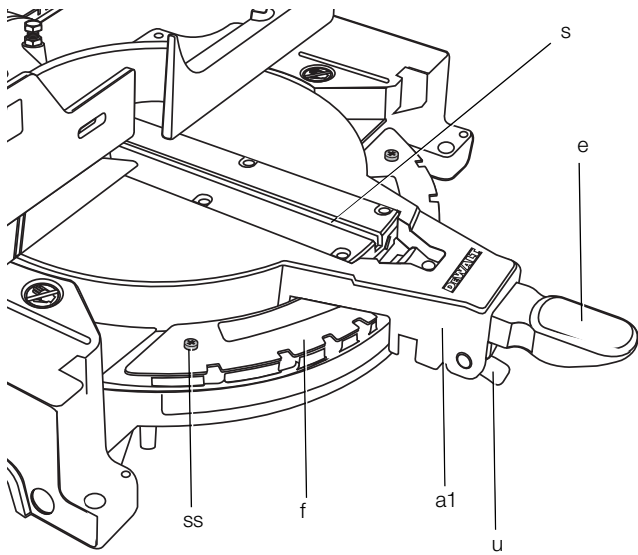


Figure 12

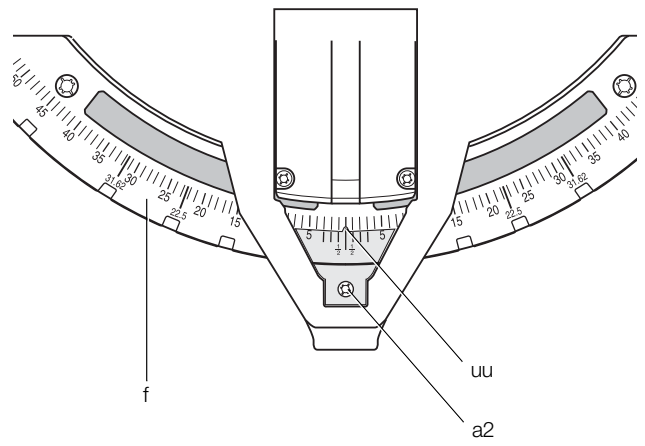


Figure 13

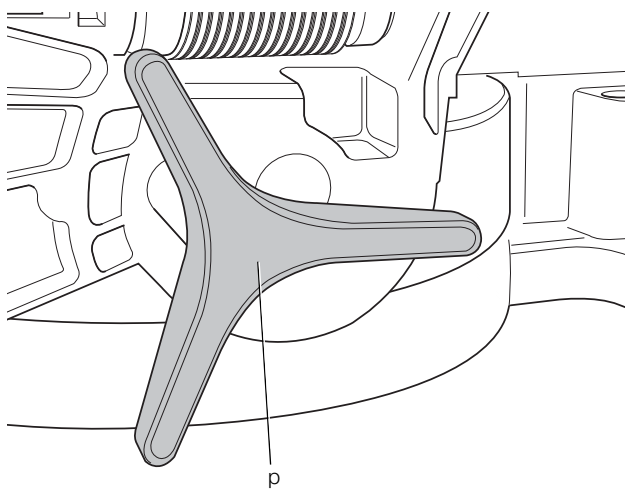


Figure 14

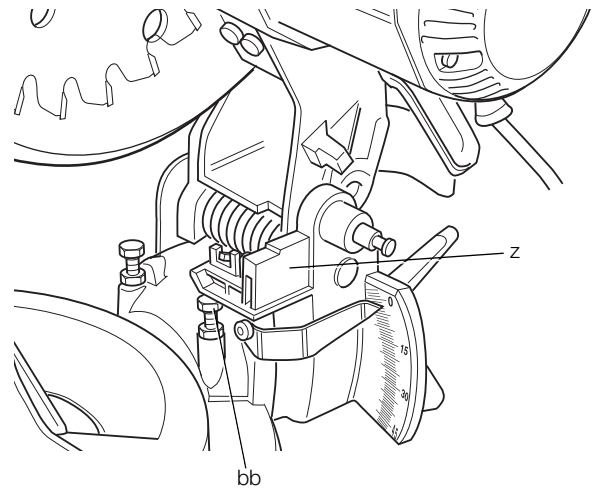


Figure 15

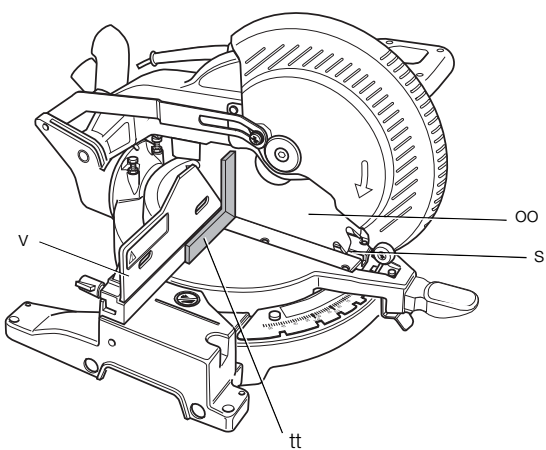


Figure 16

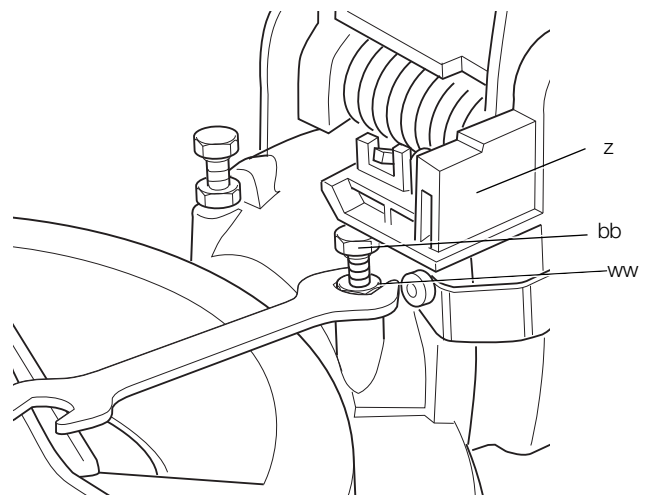


Figure 17

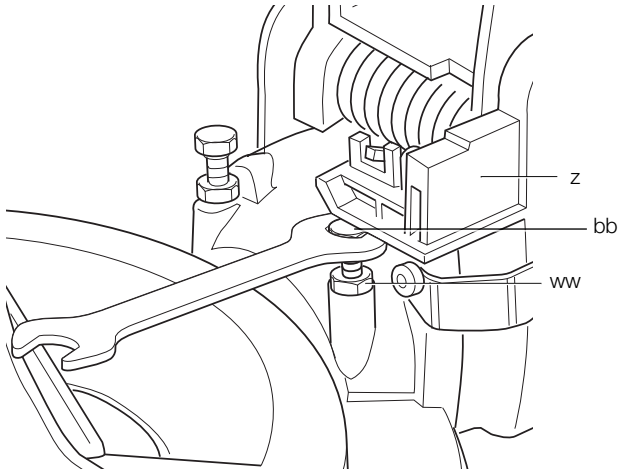


Figure 18

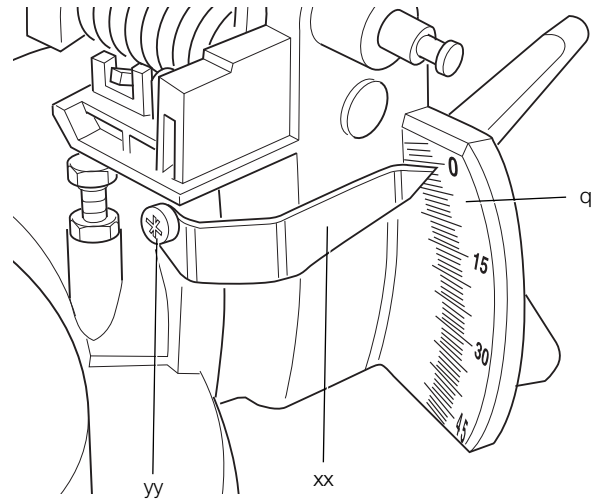


Figure 19

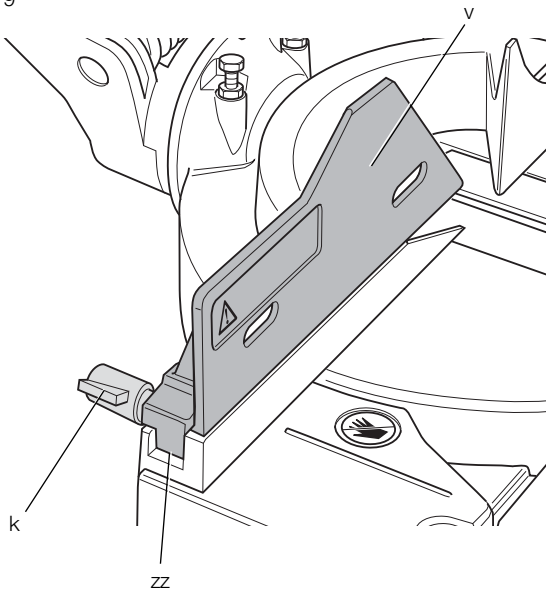


Figure 20

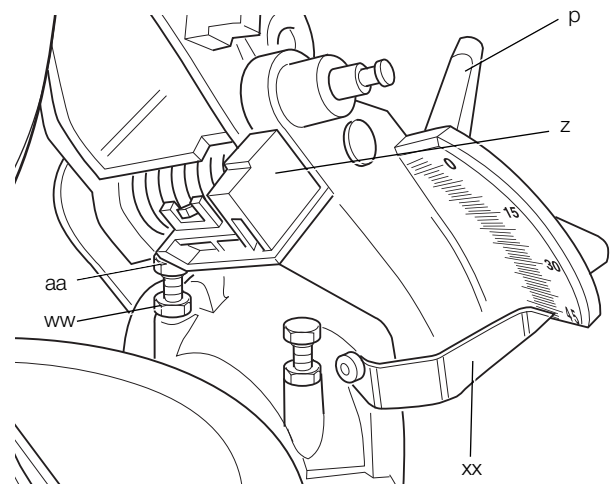


Figure 21

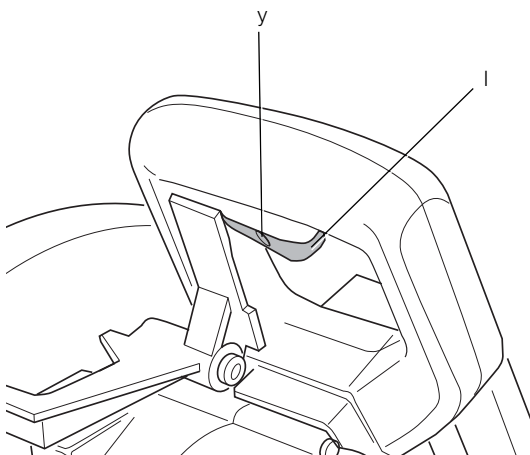


Figure 22

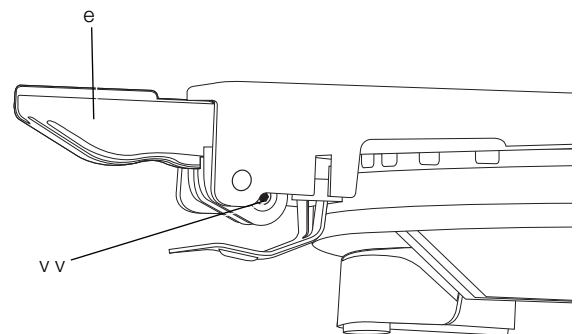


Figure 23

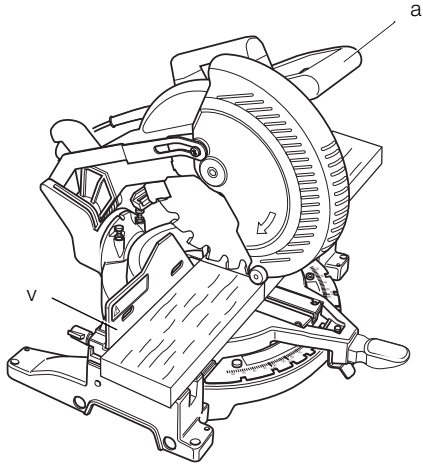


Figure 24

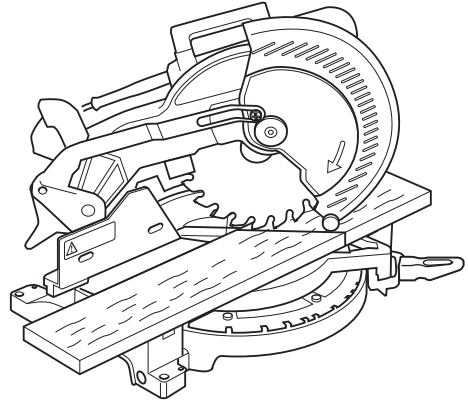


Figure 25

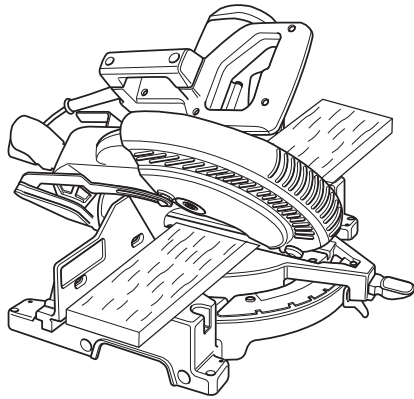


Figure 26

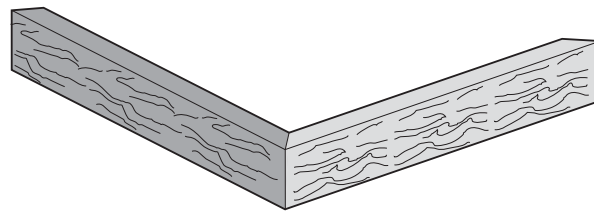


Figure 27

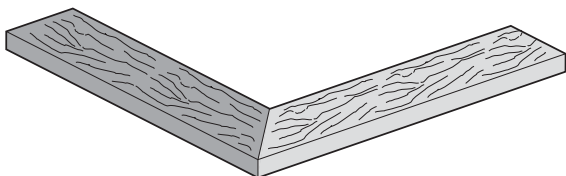


Figure 28

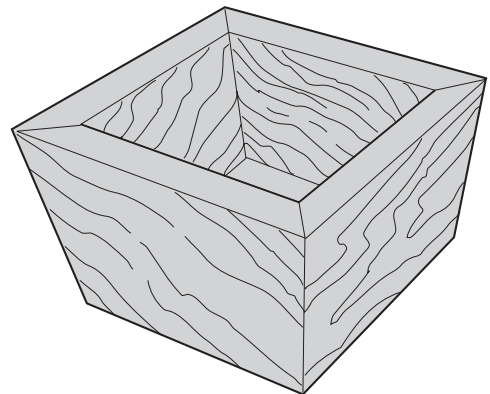


Figure 29

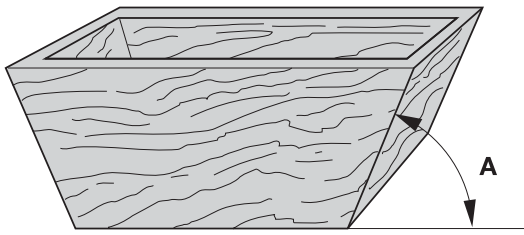


Figure 30

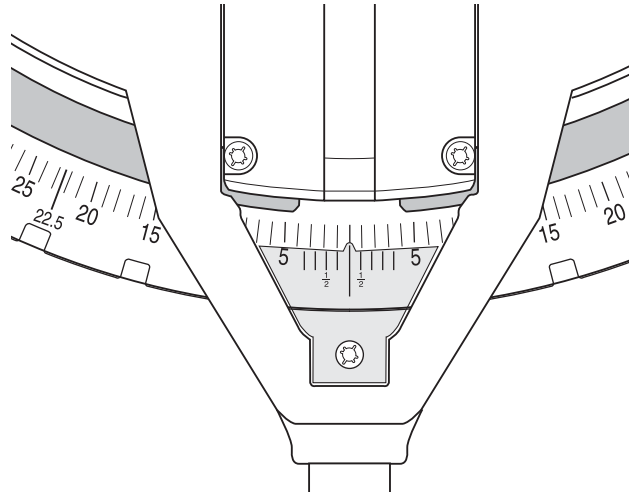


Figure 31

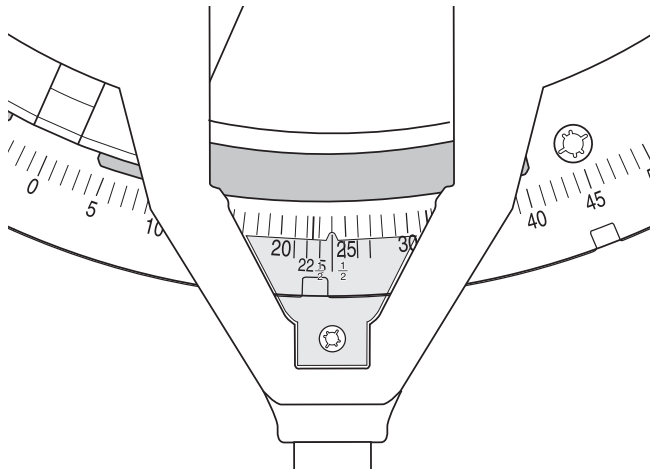


Figure 32

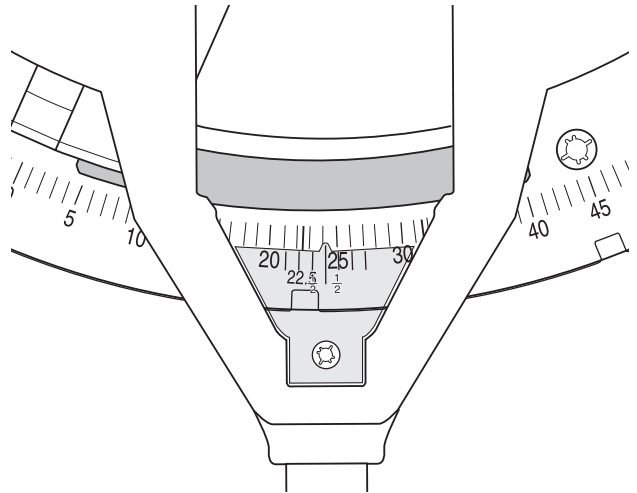


Figure 34

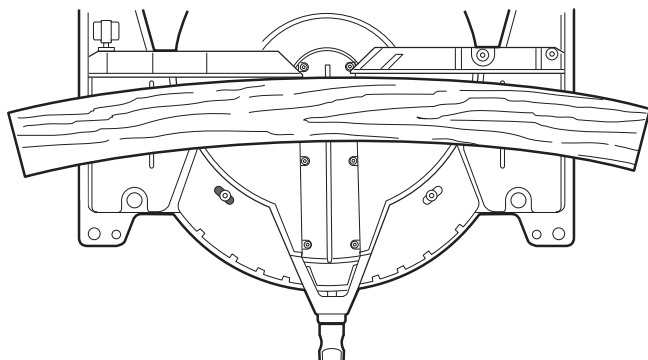


Figure 35

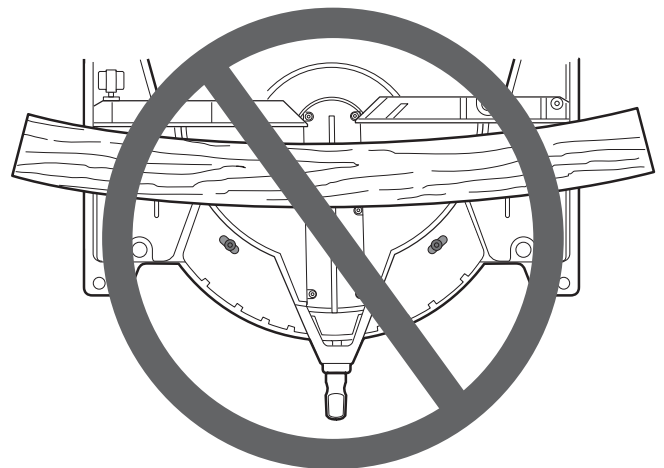
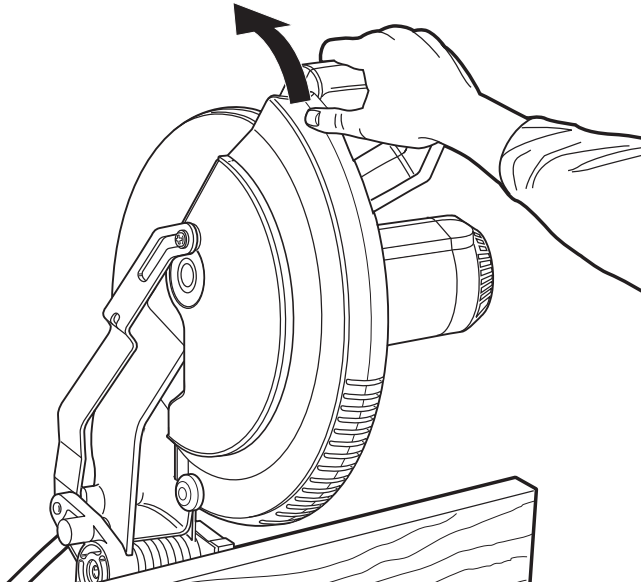


Figure 37



GERINGSSAV DW713, DW713XPS

Tillykke!

Du har valgt et DEWALT værktøj. Mange års erfaring og indgående produktudvikling og innovation gør DEWALT til en af de mest pålidelige partnere til professionelle brugere af elværktøj.

Tekniske data

	DW713/DW713XPS	
Spænding	V	230
Tilført effekt	W	1600
Klangediameter	mm	250
Maksimal klingshastighed	min ⁻¹	5000
Maksimal tværsnitkapacitet 90°	mm	162
Maksimal geringskapacitet 45°	mm	114
Maksimal savedybde 90°	mm	90
Maksimal afskråningsdybde af tværsnittet 45°	mm	58
Gering (maks. positioner)	venstre	50°
	højre	50°
Afskråning (maks.x. positioner)	venstre	48°
	højre	48°
0° gering		
Resulterende maks. bredde højde 89 mm	mm	95
Resulterende maks. højde bredde 162 mm	mm	41
45° gering		
Resulterende maks. bredde højde 89 mm	mm	67
Resulterende maks. højde bredde 114 mm	mm	41
45° afskråning		
Resulterende maks. bredde højde 61 mm	mm	95
Resulterende maks. højde bredde 161 mm	mm	25
31,62° gering, 33,85° afskråning		
Resulterende maks. højde bredde 133 mm	mm	20
Klingens automatiske bremsetid	s	< 10,0
Vægt	kg	14,8*

* DW713XPS med LED-arbejdslys

L _{PA} (lydtryk)	dB(A)	91
L _{WA} (akkustik)	dB(A)	102
K _{PA} (lydtryk usikkerhed K)	dB(A)	3,0
K _{WA} (akustisk effekt usikkerhed)	dB(A)	3,0

Vibration totalværdier (triaks vektorsum)
fastlagt i henhold til EN61029:

Vibrationsemissionsværdi a _h		
a _h =	m/s ²	3,4
Usikkerhed K =	m/s ²	1,5

Sikringer

Europa 230 V værktøj 10 Amp, el-net

Definitioner: Sikkerhedsretningslinjer

Nedenstående definitioner beskriver sikkerhedsniveauet for hvert enkelt signalord. Læs vejledningen og vær opmærksom på disse symboler.



FARE: Gør opmærksom på en overhængende farlig situation, som, hvis den ikke undgås, vil medføre dødsfald eller alvorlig personskade.



ADVARSEL: Angiver en potentielt farlig situation, der, medmindre den undgås, kan resultere i død eller alvorlig personskade.



FORSIGTIG: Angiver en potentielt farlig situation, der, medmindre den undgås, kan resultere i mindre eller moderat personskade.

FORSIGTIG: Når det bruges uden sikkerhedsadvarselssymboler, angiver det en potentielt farlig situation, der medmindre den undgås, kan resultere i beskadigelse af ejendom.



Angiver risiko for elektrisk stød.



Angiver brandfare.

EF-konformitetserklæring



DW713/DW713XPS

DEWALT erklærer at disse produkter, beskrevet under "tekniske data" er designet i overensstemmelse med:
98/37/EF (indtil dec.28,2009); 2006/42/EF (fra dec.29,2009);
2004/108/EF; 2006/95/EF; EN 61029-1:2000 + A11:2003 + A12:2003;
EN 61029-2-9:2002; EN 55014-1; EN 55014-2;
EN 61000-3-2; EN 61000-3-3.

For yderligere oplysninger, kontakt DEWALT på følgende adresse eller henvis til vejledningens bagside.

Undertegnede er ansvarlig for kompilering af den tekniske fil og udsteder denne erklæring på vegne af DEWALT.

H. Grossmann

Horst Grossmann
Vicepræsident for Maskinteknik og Produktudvikling
DEWALT, Richard-Klinger-Straße 11,
D-65510, Idstein, Tyskland
10.10.07

Sikkerhedsanvisninger



ADVARSEL! Når der bruges elektrisk værktøj, bør der tages grundlæggende sikkerhedsforanstaltninger, for at reducere risiko for elektrisk stød og personskade inklusiv følgende.

Alle disse anvisninger skal læses, inden der gøres forsøg på at betjene dette produkt; disse anvisninger bør gemmes til senere brug.

GEM DENNE VEJLEDNING TIL SENERE BRUG

Generelle sikkerhedsbestemmelser

1. Hold arbejdsområdet ryddet.

Overfyldte områder og arbejdsbænke opfordrer til ulykker.

2. Tag hensyn til arbejdsmiljøet.

Værktøjet må ikke udsættes for regn. Værktøjet må ikke bruges under våde eller fugtige forhold. Sørg for, at arbejdsområdet er ordentligt oplyst (250 - 300 Lux). Værktøjet må ikke bruges, hvor der er brand- eller eksplosionsfare, f.eks. i nærheden af brændbare væsker eller gasser.

3. Værn mod elektrisk stød.

Undgå at komme i kontakt med jordede overflader (f.eks. rør, radiatorer, komfurer og køleskabe). Når værktøjet bruges under ekstreme forhold (f.eks. høj fugtighed, når der produceres metalspån osv.), kan den elektriske sikkerhed forbedres ved at indsætte en isolerende transformator eller en fejlstrømsafbryder.

4. Hold uvedkommende væk.

Lad ikke personer, specielt børn, blive involveret i arbejdet, røre værktøjet eller forlængerledningen, og hold dem væk fra arbejdsområdet.

5. Stil ubrugt værktøj til opbevaring.

Når værktøj ikke er i brug, skal det opbevares på et tørt og forsvarligt aflåst sted utilgængeligt for børn.

6. Undlad at overbelaste værktøjet.

Jobbet foretages på bedre og sikrere måde med den tilsigtede hastighed.

7. Brug det korrekte værktøj.

Tving ikke mindre værktøj eller ekstraudstyr til at gøre samme arbejde som et værktøj til industriel brug. Anvend aldrig værktøjet til ikke-tiltænkte formål; brug f.eks. ikke en rundsav til at skære i grene eller træstammer.

8. Vær hensigtsmæssigt klædt på.

Bær ikke løst tøj eller smykker, da de kan gribe fat i bevægelige dele. Det anbefales at der bæres skridsikert fodtøj, når der arbejdes udendørs. Bær hårbeklædning for at holde på langt hår.

9. Brug beskyttelsesudstyr.

Bær altid sikkerhedsbriller. Brug en ansigts- eller støvmaske, hvis arbejdet skaber støv og flyvende partikler. Hvis dette materiale kan være varmt, skal der også bæres et varmebestandigt forklæde. Bær høreværn til hver en tid. Bær sikkerhedshjelm til hver en tid.

10. Tilslut støvudsugningsudstyr.

Hvis der anvendes støvudsugnings- eller -opsamlingsudstyr, skal dette tilsluttes og anvendes korrekt.

11. Undlad at udsætte ledningen for overlast.

Træk aldrig stikket ud af stikkontakten ved at trække i ledningen. Hold ledningen borte fra varme, olie og skarpe kanter. Bær aldrig værktøjet ved at holde det i ledningen.

12. Fastgør arbejdsemnet.

Brug skruevinger eller en skruestik til at holde arbejdsemnet på plads. Det er sikrere end at bruge hænderne, og gør begge hænder fri til at betjene værktøjet.

13. Undlad at række for langt.

Hold god fodstilling og balance til enhver tid.

14. Vær omhyggelig med at vedligeholde værktøjet.

For bedre og sikrere ydeevne, skal skæreværktøjerne holdes skarpe og rene. Følg anvisninger for smøring og udskiftning af tilbehør. Kontrollér værktøjerne regelmæssigt, og hvis de er beskadigede, få dem repareret af et autoriseret servicecenter. Sørg for, at alle håndtag og kontakter er tørre, rene og fri for fedt og olie.

15. Frakobl værktøjer.

Når værktøjer ikke bruges, og inden service og udskiftning af tilbehør, som for eksempel klinger, bor og skærere, skal værktøjer kobles fra strømforsyningen.

16. Fjern justeringsnøgler og skruenøgler.

Gør det til en vane at kontrollere om justeringsnøgler og skruenøgler er fjernet fra værktøjet inden det betjenes.

17. Undgå utilsigtet opstart af værktøjet.

Værktøjet må ikke bæres med fingeren på kontakten. Sørg for at værktøjet er i "off" position (slukket) inden det tilsluttes.

18. Brug forlængerledninger, der egner sig til udendørs brug.

Efterse forlængerledningen inden brug og udskift den, hvis den er beskadiget. Når værktøjet bruges udendørs, må der kun bruges forlængerledninger som egner sig til udendørs brug, samt er afmærket til udendørs brug.

19. Vær opmærksom.

Hold godt øje med, hvad du foretager dig. Brug sund fornuft. Værktøjet må ikke betjenes når du er træt, eller under indflydelse af stoffer eller alkohol.

20. Undersøg, om der er beskadigede dele.

Inden brug, skal værktøjet og hovedledningen kontrolleres for at fastslå om den kan fungere korrekt ifølge det tilsigtede formål. Kontrollér de bevægelige deles indstilling, binding, beskadelse af dele, opstilling, samt andre forhold, der kan påvirke driften. En skærm eller andre dele, som er beskadiget, skal repareres eller udskiftes af et autoriseret servicecenter, medmindre andet er angivet i denne brugervejledning. Få defekte kontakter udskiftet af et autoriseret servicecenter. Undlad at bruge værktøjet, hvis det ikke er muligt at tænde og slukke det med kontakten. Forsøg aldrig at udføre reparationen selv.



ADVARSEL! Hvis der bruges tilbehør eller ekstraudstyr, eller udføres en opgave med dette værktøj ud over hvad der er anbefalet i denne brugervejledning, kan det indebære risiko for personskade.

21. Få værktøjet repareret af en kvalificeret person.

Dette el-værktøj opfylder relevante sikkerhedsregler. Reparationer må kun udføres af kvalificerede personer med originale reservedele, da det ellers kan bringe brugeren i fare.

Yderligere sikkerhedsregler for geringsssave

- Maskinen er udstyret med en specielt konfigureret el-ledning, som kun må udskiftes af fabrikanten eller en autoriseret servicerepræsentant.
- Saven må ikke bruges til at save andre materialer, som ikke anbefales af fabrikanten.
- Maskinen må ikke betjenes hvis skærmene ikke er på plads, eller hvis de ikke fungerer eller vedligeholdes korrekt.
- Sørg for at armene sidder forsvarligt fast når der foretages smigskæringer.
- Hold gulvområdet omkring maskinens niveau ryddet og fri for løse materialer, f.eks. skaller og afskæringer.
- Brug savklinger, som er korrekt skærpede. Observer det maksimale hastighedsmærke på savklingen.
- Sørg for at alle låseknapper og klemmehåndtag er stramme inden betjeningen sættes i gang.
- Placer aldrig en hånd i klingområdet når saven er koblet til strømforsyningen.
- Forsøg aldrig at stoppe en kørende maskine hurtigt ved at sætte et værktøj eller andre genstande mod klinken; dette kan medføre alvorlige ulykker.
- Rådfør med betjeningsvejledningen inden noget tilbehør tages i brug. Ukorrekt brug af tilbehør kan medføre beskadigelser.
- Brug en holder eller bær handsker ved håndtering af en savklinge.
- Sørg for at savklingen er installeret korrekt inden brug.
- Sørg for at klingens drejer i den korrekte retning.
- Undlad at bruge klinger med større eller mindre diameter end anbefalet. Den rette klingekapacitet opnås ved at se de tekniske data. Brug kun de i denne vejledning angivne klinger, som opfylder EN 847-1.
- Overvej brugen af specielt designede støjreduktionsklinger.
- Brug ikke HSS-klinger.
- Brug ikke revnede eller beskadigede savklinger.
- Brug ikke slibeskiver.
- Brug aldrig saven uden savpladen.
- Løft klingens fra savpladen i arbejdsemnet inden kontakten slippes.
- Fastgør ikke noget imod ventilatoren for at holde motorakslen fast.
- Klingskærmen på saven løftes automatisk når armen sænkes; den sænkes over klingens når der trykkes på udløserstangen (cc).
- Klingskærmen må ikke løftes manuelt, medmindre saven er slukket. Skærmen kan løftes med hånden, når savklingerne monteres eller fjernes, eller når saven inspiceres.
- Kontrollér med jævne mellemrum om motorens luftspalter er rene og uden skaller.
- Når savpladen er slidt, skal den udskiftes.
- Kobl maskinen fra hovedforsyningen, inden der foretages vedligeholdelse eller når klingerne udskiftes.
- Foretag aldrig rengøring eller vedligeholdelse mens maskinen stadig kører, og hvis hovedet ikke er i hvileposition.
- Monter såvidt muligt altid maskinen på en arbejdsbænk.
- Hvis du bruger en laser til at angive skærelinjen, sørg for at laseren er af klasse 2, i henhold til EN 60825-1. En laserdiode må ikke udskiftes med en anderledes type. Hvis den er beskadiget, skal laseren repareres af en autoriseret reparatør.
- Skærmens forreste afsnit har lameller for at lette visibiliteten når der saves. Selvom lamellerne i høj grad reducerer flyvende rester, er der åbninger i skærmen, og der skal altid bæres sikkerhedsbriller, når der kigges gennem lamellerne.

- Når der saves træ, skal savnen kobles til en støvopsamlingsanordning. Tag altid hensyn til faktorer, som påvirker støvudsættelse, som for eksempel:
 - den type materiale der skal bearbejdes (spånplader producerer mere støv end træ);
 - savklingens skarphed;
 - korrekt indstilling af savklingen.
 Sørg for at den lokale udsugning, hætter, skærme og slisker er justeret korrekt.
- Vær opmærksom på følgende faktorer, som påvirker udsættelse til støj:
 - brug savklinger, som er designet til at reducere den udsendte støj;
 - brug kun savklinger, som er korrekt skærpede;
- Vedligeholdelse af maskinen skal foretages med jævne mellemrum;
- Maskinfejl, inklusive skærme eller savklinger, skal rapporteres så snart de observeres;
- Sørg for at have tilstrækkelig almindelig og lokal belysning;
- Sørg for at operatøren er tilstrækkeligt trænet i maskinens brug, justering og betjening;
- Når maskinen er udstyret med en laser, MÅ DER IKKE skiftes til en anderledes lasertype. Reparationer må kun foretages af laserfabrikanten eller en autoriseret repræsentant.

Yderligere risici

Følgende risici skal tages i betragtning ved brug af apparatet:

- personskade ved berøring af bevægelige dele.

Selvom relevante sikkerhedsforskrifter overholdes og passende sikkerhedsanordninger bringes i anvendelse, kan der ikke undgås at være yderligere risici. Disse er:

- Nedsat hørelse.
- Risiko for ulykker forårsaget af de udkædede dele af savklingen.
- Risiko for personskade, når klingens udskiftes.
- Risiko for at klemme fingrene, når skærmene åbnes.
- Helbredsfare, forårsaget af støvindtrængen, som udvikles når der saves træ, specielt egetræ, bøgetræ og halvhårde fiberplader.

Pakkens indhold

Pakken indeholder:

- 1 geringssav
- 1 skruenøgle til klingens, som opbevares i en skruenøglomme
- 1 savblad
- 1 støvpose
- 1 LED-system til arbejdslys (DW713XPS)
- 1 brugsvejledning
- 1 sprængbillede
- Kontroller om værktøjet, dele eller tilbehør er blevet beskadiget under transporten.
- Tag dig tid til grundigt at læse og forstå denne vejledning inden brug.

Beskrivelse (fig. 1, 2)



ADVARSEL: Modificer aldrig el-værktøjet eller dele deraf. Det kan medføre person- eller materialeskade.

TILTÆNKT BRUG

Din DW713/DW713XPS geringssav er designet til professionel savning af træprodukter og plastik. Den foretager savning af tværsnit, smigsavning og gering på en let, nøjagtig og sikker måde.

DW713/DW713XPS geringssav er et professionelt elektrisk værktøj.

LAD IKKE børn komme i kontakt med værktøjet. Overvågning kræves, når uerfarne brugere anvender dette værktøj.

- Betjeningshåndtag
- Nederste skærm
- Højre side, anlæg
- Tablet

- Geringssavens låsestang
- Geringssvægt
- Bund
- Huller til forlængerudstyr
- Skruenøgle
- Bænkens monteringshuller
- Anlæggets fastspændingsgreb
- Tænd/sluk-kontakt
- Bærehåndtag
- Støvtud
- Låsestift
- Smigklemmeknap
- Geringssvægt
- Fordybning til hænder
- Savplade
- Geringsslås
- Venstre side, anlæg
- Motorhus
- Spindellås
- Hul til hængelås
- Vinkelpositionsstop
- Justeringsstop til smigstilling
- Stop for justering af vandret stilling
- Hovedlåsestang
- Bageste nederste skærm
- Øverste skærm

Valgfrit tilbehør (fig. 3)

- Støvpose
- Klemme
- Laser
- Længdestop
- Arbejdsstøtte
- LED-system til arbejdslys

Elektrisk sikkerhed

Den elektriske motor er konstrueret til kun én spænding. Kontroller altid, at strømforsyningens spænding svarer til spændingen på mærkepladen.



Dit værktøj er dobbeltisoleret i overensstemmelse med EN 61029; jordledning er derfor ikke påkrævet.

I tilfælde af ledningsudskiftning må værktøjet kun repareres af en autoriseret servicerepræsentant eller af en kvalificeret elektriker.

Brug af forlængerledning

Hvis der er behov for en forlængerledning, anvend en godkendt forlængerledning, som er egnet til værktøjets indgangsstrøm (se tekniske data).

Den mindste lederstørrelse er 1,5 mm². Når der benyttes en ledningstrømle, skal ledningen altid ruller helt ud.

Spændingsfald

Startstrømmen medfører kortvarige spændingsfald. Ved utilstrækkelig strømtilførsel kan det påvirke andet udstyr. Hvis strømforsyningens systemimpedans er mindre end 0,25 Ω, er det usandsynligt at der forekommer forstyrrelser.

MONTERING



ADVARSEL: For at reducere risiko for personskade, sluk værktøjet og kobl det fra strømforsyningen inden der gøres forsøg på at flytte det, udskifte tilbehør eller inden der foretages justeringer; undtagen hvad der er angivet i anvisningerne for justering af laser.

Udpakning (fig. 1, 2, 4)

1. Fjern forsigtigt emballagen fra saven vha. bærehåndtaget (m).
2. Tryk betjeningshåndtaget (a) ned og træk låsestiften (o) ned, som vist.
3. Udløs forsigtigt det nedadgående tryk og lad armen stige til dens fulde højde.

Montering af bænken (fig. 5)

1. Der findes huller (j) i alle fire fødder for at hjælpe monteringen af bænken.
Der findes to huller med forskellig størrelse for at give plads til bolte af forskellige størrelser. Brug et hvilket som helst hul; det er ikke nødvendigt at bruge begge to. Monter altid saven forsvarligt for at hindre bevægelse. For at forstærke bevægeligheden, kan værktøjet monteres på et stykke krydsfinér på 12,5 mm eller tykkere, som kan spændes fast på arbejdsbænken, eller flyttes til et andet arbejdssted og spændes fast igen.
2. Når saven monteres på et stykke krydsfinér, skal det sikres at monteringskruerne ikke rager ud fra træets bund. Krydsfinéret skal sidde jævnt på arbejdsbænken. Når saven spændes fast på et arbejdsbord, skal den kun spændes fast på klemmestudserne på det sted monteringskruerne findes. Fastgøring på andre steder forhindrer savens korrekte drift.
3. Sørg for at monteringsoverfladen ikke er skæv eller på anden måde ujævn, for at hindre binding og nøjagtighed. Hvis saven vipper på overfladen, skal et tyndt stykke materiale placeres under savens fod, indtil den sidder fast på monteringsoverfladen.

Montering af savblad (figur 6, 7, 8, 9)



ADVARSEL: For at reducere risiko for personskade, sluk værktøjet og kobl det fra strømforsyningen inden der gøres forsøg på at flytte det, udskifte tilbehør eller inden der foretages justeringer; undtagen hvad der er angivet i anvisningerne for justering af laser.

Tryk aldrig spindellåsens knap ned når klingens er tilført strøm eller kører.

Der må ikke skæres i jernholdigt metal (indeholdende jern eller stål) eller murværk eller fiberholdige cementprodukter med denne geringsav.

1. Tryk hovedlåsens udløserstang ned (cc) for at udløse den nederste skærm (b), og løft derefter skærmen så meget som muligt.
2. Ved hjælp af Torx-boret i håndgrebet ende af den medfølgende skruenøgle (i), løsgør skærmens beslagskrue (kk) tilstrækkeligt for at lade det skrå hjørnestykke (mm) passere gennem skruens hoved og skærmen. Dette giver skærmens beslag (ll) mulighed for at blive løftet for at opnå adgang til klingens låseskrue (nn).
3. Mens den nederste skærm holdes i hævet position af skærmens beslagskrue (kk) tryk spindellåseknappen (x) ned med en hånd, og hold den medfølgende klingeskruenøgle (l) i den anden hånd for at løsne den venstreskårede klingens låseskrue (nn), og drej den med uret.



ADVARSEL: For at bruge spindellåsen, tryk på knappen, som vist, og drej spindlen med hånden, indtil du kan mærke at den går i indgreb. Forsæt med at holde låseknappen nede for at hindre spindlen i at dreje.

4. Fjern klingens låseskrue (nn) og den udvendige skaftflange (pp).
5. Monter den ny savklinge (oo) på klingens adapter (qq) og placer den direkte op mod den inderste skaftflange (rr), og sørg for at takken på den nederste kant af klingens peger mod bagsiden af saven (bort fra brugeren).

BEMÆRK: For klinger med et klingehul på 15,88 mm, bruges klingeadapteren (qq) på 25,4 mm ikke.

6. Sæt den ydre skaftflange (pp) på igen.
7. Stram klingens låseskrue (nn) ved at dreje den mod uret, mens spindellåsen holdes fast med den anden hånd.
8. Flyt skærmens beslag (ll) ned indtil det skrå hjørnestykke (mm) ligger under hovedet af skærmens skruebeslag (kk).
9. Stram skærmens skruebeslag.



ADVARSEL: Der må ikke trykkes på spindellåsen mens klingens drejer. Sørg for at holde skærmens beslag nede, og når klingens er installeret, skal skærmens skruebeslag strammes forsvarligt.



ADVARSEL: Skærmens beslag skal sættes tilbage i den oprindelige stilling og skruen strammes inden saven sættes i gang. Gøres dette ikke, kan det resultere i at skærmen kontakter den roterende savklinge, samt beskadige saven og forårsage alvorlige personskader.

Justeringer



ADVARSEL: For at reducere risiko for personskade, sluk værktøjet og kobl det fra strømforsyningen, inden der gøres forsøg på at flytte det, udskifte tilbehør eller inden der foretages justeringer; undtagen hvad der er angivet i anvisningerne for justering af laser.

Geringsssaven er justeret korrekt på fabrikken. Hvis der er behov for at justere igen på grund af fragtning og håndtering, eller andre årsager, skal trinene nedenfor følges for at justere saven. Når dette først er foretaget, bør disse justeringer forsæt være nøjagtige.

KONTROL OG JUSTERING AF GERINGSVÆGTEN (FIG. 10, 11)

1. Udløs geringsssavens låsehåndtag (e) og sving armen indtil låsen sætter sig fast ved 0° geringspositionen. Gerings låsestangen må ikke låses (e).
2. Skub hovedet ned indtil klingens kun lige trænger ind i savpladen (s).
3. Placer en firkant (tt) mod venstre side af anlægget (v) og klingens (oo) (fig. 10).



ADVARSEL: Rør ikke spidserne af klingens takker med firkanten.

Hvis der skal justeres, fortsæt som følger:

4. Løsgør de tre skruer (ss) og flyt vægten/geringsarmens samling til venstre eller højre, indtil klingens er lodret i forhold til afskærmningen, når den måles med firkanten.
5. Stram de tre skruer (ss). På dette tidspunkt skal aflæsningerne på geringsviseren ignoreres.

JUSTERING AF GERINGSVISEREN (FIG. 10-12)

1. Udløs gerings låsehåndtag (e) og tryk låsen til gerings lukkede stilling ned (t) ned for at udløse geringsarmen (a1).
2. Flyt geringsarmen for at indstille geringsviseren (uu) til nulstillingen, som vist i figur 12.
3. Mens geringshåndtaget er løst, lad geringslåsen klikke på plads, samtidig med at du drejer geringsarmen forbi nul.
4. Observer viseren (uu) og geringsvægten (f). Hvis viseren ikke nøjagtigt angiver nul, skal skruen (a2) løsnes, og viseren skal flyttes til at læse 0°, hvorefter skruen skal strammes.

JUSTERING AF GERINGENS LÅSESTANG (FIG. 22)

Hvis bunden af saven kan flyttes når gerings låsehåndtag (e) er låst, skal gerings låsestang justeres.

1. Lås gerings låsehåndtag (e) op.
2. Anbring gerings låsehåndtag (e) i opadgående stilling.
3. Brug en sekskantnøgle og løsgør indstillingskruen (v v) på drejestiften.
BEMÆRK: Nogle modeller har ikke denne indstillingskrue; fortsæt til trin 4.
4. Juster gerings låsestang i trin på 3,2 mm for at øge låsekræften.
5. Sørg for at bordet ikke bevæger sig når håndtaget (e) låses i en tilfældig (ikke forudindstillet) vinkel.
6. Stram indstillingskruen (v v).

KONTROL OG JUSTERING AF KLINGEN IFØLGE TABELLEN (FIG. 13-18)

1. Løsn smigens klemmehåndtag (p).
2. Tryk geringsarmen til højre for at sikre at den sidder helt lodret med vinklens positionsstop (z), samt placeret imod den vertikale positions justeringsstop (bb) og stram smigklemmens håndtag.
3. Skub hovedet ned indtil klingens kun lige trænger ind i savpladen (s).
4. Placer en indstillingsfirkant (tt) på bordet og op mod klingens (oo) (fig. 15).



ADVARSEL: Rør ikke spidserne af klingens takker med firkanten.

Hvis der skal justeres, fortsæt som følger:

- Løsn låsemøtrikken (ww) et par omgange, og mens det sikres at stopskruen (bb) har fast kontakt med vinklens positionsstop (z), drej den vertikale positions stopskruer (bb) ind eller ud indtil klingens sidder 90° i forhold til bordet, når der måles med firkanten.
- Stram låsemøtrikken (ww) forsvarligt, mens stopskruen (bb) holdes fast.
- Hvis smigviseren (xx) ikke viser nul på smigvægten (q), skal den skrue (yy) som sikrer viseren løsgøres, og viseren skal flyttes, om nødvendigt.

JUSTERING AF ANLÆGGET (FIG. 19)

Den øverste del af anlægget kan justeres for at få spillerum, hvilket giver saven mulighed for fuldstændig at smige 48° både til venstre og højre.

Justering af venstre anlæg (v):

- Løsn plastikknappen (k) og skub anlægget til venstre.
- Lav et prøvesnit med saven slukket og kontroller spillerummet. Indstil anlægget så tæt som muligt til klingens, for at give arbejdsemnet maksimal støtte, uden at forhindre armens op og ned bevægelse.
- Stram knappen forsvarligt.

Justering af højre anlæg (c):

- Løsgør plastikknappen (k) og skub anlægget til højre.
- Fortsæt med at indstille venstre anlæg.



ADVARSEL: Styrets riller (zz) kan blive tilstoppet med savsmuld. Brug en pind eller lavtryksluft til at rydde styrets riller.

KONTROL OG JUSTERING AF GERINGSVINKLEN (FIG. 19, 20)

- Løsn venstre anlægs fastspændingsgreb (k) og skub den øverste del af venstre anlæg til venstre så langt som muligt.
- Løsn smigens fastspændingshåndtag (p) og flyt savens arm til venstre, indtil vinklens positionsstop (z) hviler på smigpositionens justeringsstop (aa). Dette er smigens 45° position.

Hvis der skal justeres, fortsæt som følger:

- Løsn låsemøtrikken (ww) et par omgange og drej positionsstopskruen (aa) ind eller ud, indtil viseren (xx) angiver 45° med vinklens positionsstop (z) når den hviler på positionsjusteringsstoppen.
- Stram låsemøtrikken (ww) forsvarligt, mens stopskruen (aa) holdes fast.
- For at opnå en 3° smig til højre eller en 48° venstre smig, skal de to justeringsstopskruer justeres, således at savearmen kan bevæge sig efter behov.

AKTIVERING AF SKÆRMEN OG UDSYD

Klingskærmen på saven er blevet designet til at løfte automatisk når armen sænkes og sænkes over klingens når armen løftes.

Skærmen kan løftes med hånden, når savklingerne monteres eller fjernes, eller når saven inspiceres. KLINGESKÆRMEN MÅ IKKE LØFTES MANUELT, MEDMINDRE SAVEN ER SLUKKET.

BEMÆRK: Nogle specielle snit gør det nødvendigt at hæve skærmen manuelt. Se afsnittet om formning af savbunden op til en højde på 88,9 mm.

Skærmens forreste afsnit har lameller for at lette visibiliteten når der saves. Selvom lamellerne i høj grad reducerer flyvende rester, er der åbninger i skærmen, og der skal altid bæres sikkerhedsbriller, når der kigges gennem lamellerne.

AUTOMATISK ELEKTRISK BREMSE

Saven er udstyret med en automatisk elektrisk klingebræms, som stopper savklingen indenfor 5 sekunder efter udløseren slippes. Denne kan ikke justeres.

Der kan til tider være en forsinkelse efter udløseren slippes for at aktivere bremsen. I sjældne tilfælde aktiverer bremsen overhovedet ikke, og klingens stopper.

Hvis der er en forsinkelse eller "skipning" forekommer, skal saven tændes og slukkes 4 eller 5 gange. Hvis tilstanden vedvarer, skal værktøjet efterses af et autoriseret DEWALT servicecenter.

Det skal altid sikres at klingens er stoppet inden den tages af pladen. Bremsen er ikke en erstatning for skærme. For at sikre din personlige sikkerhed, skal saven altid have din fulde opmærksomhed.

BETJENING**Brugsanvisning**

ADVARSEL: Følg altid sikkerhedsanvisningerne og gældende lovbestemmelser.

Brugere i UK gøres opmærksom på "woodworking machines regulations 1974" samt senere ændringer.

Før betjening

- Monter passende savklinger. Meget slidte klinger må ikke bruges. Værktøjets maksimale rotationshastighed må ikke overskride savklingens.
- Forsøg ikke at save meget små stykker.
- Lad klinge skære frit. Undlad at bruge tvang.
- Lad motoren nå fuld hastighed inden der saves.
- Sørg for at alle låseknapper og klemmehåndtag er stramme.
- Fastgør arbejdsemnet.
- Selvom denne sav kan save træ og mange jernfri materialer, beskriver betjeningsinstruktionerne kun savning af træ. De samme retningslinjer gælder for andre materialer. Sav ikke jernholdige (jern og stål) materialer eller murværk med denne sav! Brug ikke nogen slibeskiver.
- Sørg for at bruge savpladen. Maskinen må ikke betjenes hvis savrillen er bredere end 10 mm.

Tænd og sluk (figur 21)

Der findes et hul (y) i on/ off kontakten (l) for isætning af en hængelås for at låse værktøjet.

- Fot at køre værktøjet, tryk på on/off kontakten (l).
- For at standse værktøjet slippes kontakten.

Position for krop og hånd

Korrekt placering af krop og hænder når geringssaven betjenes gør savningen lettere, mere præcis og sikker.

- Anbring aldrig hænderne i nærheden af saveområdet.
- Hænderne på ikke være tættere end 150 mm fra klingens.
- Når du saver skal arbejdsemnet holdes godt fast på bordet og anlægget. Hold hænderne i position indtil kontakten er udløst, og indtil klingens stopper helt.
- Lav prøvesnit (uden strøm) inden du færdiggør savningen, således at du kan kontrollere klingens bane.
- Du må ikke krydse hænderne.
- Hold begge fødder fast på gulvet og bevar en korrekt balance.
- Når du flytter savarmen til venstre og højre skal den følges; du skal stå i en mindre afstand fra savklingens side.
- Se gennem skærmens lameller når du følger en blyantstreg.

GRUNDLÆGGENDE SAVNING.**Lige lodrette tværsnit (fig. 1, 2, 23)**

BEMÆRK: Brug altid 250 mm savklinger med 30 mm skafthuller for at opnå de ønskede savekapaciteter.

- Udløs geringens låsehåndtag (e) og hold låsen til geringens lukkede stilling (t) ned for at udløse geringssarmen.
- Sæt geringslåsen i 0° positionen og stram geringshåndtaget.
- Placer det træ der skal skæres op mod anlægget (c, v).
- Tag fat i betjeningshåndtaget (a) og tryk hovedlåsehåndtaget (cc) ned for at udløse hovedet.
- Tryk på udløseren (l) for at starte motoren.
- Tryk på hovedet for at lade klingens skære gennem træet og nå plastiksavpladen (s).
- Når savningen er færdig, udløs kontakten og vent indtil savklingen er stoppet helt, inden du returnerer hovedet til den øverste hvileposition.

Savning af lodrette tværsnit (fig. 1, 2, 24)

- Løsn geringens låsehåndtag (e) og hold låsens til geringens lukkede stilling (t) nede. Flyt hovedet til venstre eller højre til den ønskede stilling.
- Geringens lukkede stilling anbringes automatisk ved 10°, 15°, 22,5°, 31,62° og 45°. Hvis der er brug for en mellemliggende vinkel eller 50°, skal hovedet holdes fast nede og låses ved at stramme geringens låsehåndtag.
- Sørg altid for at geringens låsehåndtag er låst forsvarligt inden der saves.
- Fortsæt med et lige lodret tværsnit.



ADVARSEL: Når geringen er ved slutningen af et træestykke med et lille afskæring, skal stykket anbringes således at det sidder på klingens side, med den største vinkel op mod anlægget, dvs. venstre gering, afskæringen på højre side, højre gering, afskæringen på venstre side.

Smigskæringer (fig. 1, 2, 25)

Smigskæringerne kan indstilles fra 3° til højre til 48° til venstre, og der kan saves med geringssarmen indstillet mellem nul og en maksimal højre eller venstre geringssposition på 45°.

- Løsn venstre anlægs fastspændingsgreb (k) og skub den øverste del af venstre anlæg (v) til venstre så langt som muligt. Løsn geringsklemmens håndtag (p) og indstil geringen i den ønskede stilling.
- Stram smigens klemmehåndtag (p) forsvarligt.
- Fortsæt med et lige lodret tværsnit.

Savning af høj kvalitet

Jævne snit afhænger af et antal faktorer, f.eks. hvilke materialer der skal skæres. Når meget jævne skæringer er nødvendige til formning og andet præcisionsarbejde, giver en skarp (60-takket karbidstål) klinge, samt langsommere skæring de ønskede resultater.



ADVARSEL: Sørg for at materialet ikke kryber under savningen; klemmen holder den forsvarligt på plads. Lad altid klingens stoppe helt inden du løfter armen. Hvis små træfibre stadig flækker ud på arbejdsemnets bagside, kan du sætte et stykke afdækningstape på træet på det sted, der skal skæres. Sav gennem tapen og tag det forsigtigt af når du er færdig.

Fastgøring af arbejdsemnet (fig. 3)

- Fastgør såvidt muligt træet til saven.
- Brug den klemme (gg), der er lavet til formålet med saven, for at få de bedste resultater. Fastspændingen kan foretages på hvilken som helst side af savklingen; husk at placere klemmen på en fast og jævn overflade på anlægget



ADVARSEL: Brug altid en materialeklemme når der skæres jernfri metaller.

Støtte til lange stykker (fig. 3)

- Lange stykker skal altid støttes.
- Brug forlængerstøtten (ij) til at forlænge bordet til savens bredde (kan fås som tilvalg fra forhandleren), for at opnå de bedste resultater. Støt lange arbejdsemner på passende måde med f.eks. savbukke eller lignende, for at stoppe enderne i at falde.

Savning af billedrammer, skygekasser og andre firesidede genstande (fig. 26, 27)

PYNTELISTER OG ANDRE RAMMER

Lav et par prøver med affaldstræ for at opnå en føling med saven. Saven er et perfekt værktøj til geringssavning af hjørner, som dem der vises i figur 26. Den viste samling kan laves ved hjælp af en smig- eller geringsindstilling.

BRUG AF GERINGSINDSTILLING

Geringen for de to plader er begge indstillet til 45° for at opnå et 90° hjørne. Geringssarmen er låst i nulposition. Træstykket er placeret med den brede, flade side mod bordet og den smalle kant mod anlægget.

BRUG AF GERINGSINDSTILLING

Samme snit kan udføres ved geringssavning til højre og til venstre med den brede overflade mod anlægget.

De to skitser (fig. 26, 27) gælder kun for firesidede genstande. Da antallet sider varierer, varierer gerings- og smigvinklerne også. Tabellen nedenfor angiver passende vinkler for en lang række former, under antagelse af, at alle sider har samme længde. For at finde frem til gerings- eller smigvinklerne for en form, der ikke vises i tabellen, divideres 180° med antallet sider.

Antal sider	Gerings- eller smigvinkel
4	45°
5	36°
6	30°
7	25,7°
8	22,5°
9	20°
10	18°

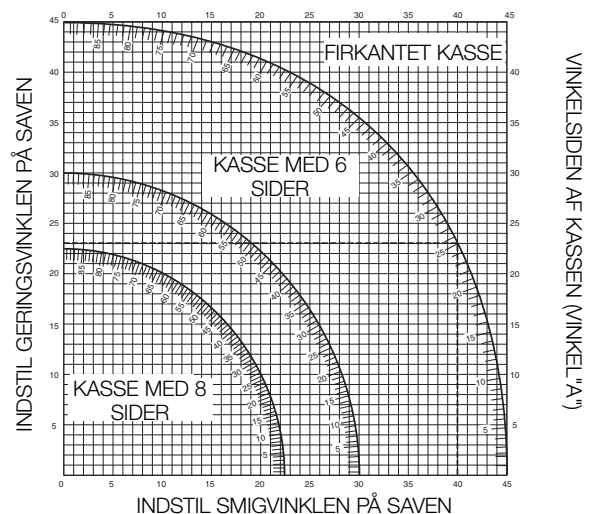
Kombineret gering (fig. 26–29)

Et kombineret geringssnit er et snit med en geringsvinkel (fig. 27) og en smigvinkel (fig. 26) samtidig. Denne form for snit bruges til fremstilling af rammer eller kasser med skrå sider, som dem der vises i figur 28.



ADVARSEL: Hvis snitvinklen varierer fra snit til snit, kontrolleres at smiglæseknoppen og geringsspærreknoppen er ordentligt spændt. Disse knopper skal spændes efter alle ændringer i smig- eller geringsvinklerne er foretaget.

- Tabellen nedenfor kan hjælpe til med at finde frem til de rigtige smig- og geringsindstillinger for almindelige kombinerede geringssnit. Tabellen bruges ved at vælge en ønsket vinkel "A" (fig. 29) for projektet og finde denne vinkel i tabellen. Derefter følges tabellen lodret ned for at finde den korrekte smigvinkel og derefter vandret for at finde den korrekte geringsvinkel.



- Indstil saven på de beskrevne vinkler og foretag nogle prøvesnit.
- Eksperimentér med at samle de savede stykker.
- Eksempel: For at lave en firesidet kasse med 25° udvendige vinkler (vinkel "A") (fig. 29), bruges den øverste højre bue. Find 25° på bueskalaen. Følg den vandrette tværlinje til en af siderne for at finde geringsvinkelindstillingen på saven (23°). Følg ligeledes den lodrette linje opad eller nedad for at finde smigvinkelindstillingen (40°) på saven. Foretag altid prøvesnit på affaldstræ for at kontrollere savens indstilling.

Mikrometerskala (fig. 30–32)

Saven er udstyret med en mikrometerskala for at opnå ekstra præcision. For indstillinger, der kræver brøkindstillinger (1/4°, 1/2°, 3/4°), gør mikrometerskalaen det muligt at indstille geringsvinklerne til det nærmeste 1/4° (15 minutter). Mikrometerskalaen anvendes som beskrevet nedenfor. Lad os som eksempel antage at vi ønsker en vinkel på 24-1/4° til højre.

- Slå geringsraven fra (off).
- Indstil geringsvinklen på det gradhul, der er nærmest den ønskede indstilling, ved at stille midtermærket på skydelæren, som vist på figur 30, med hele gradtallet på geringskalaen. Undersøg figur 31 omhyggeligt; indstillingen viser 24° gering til højre.
- For at indstille den ekstra 1/4°, trykkes på geringsarmlåsen og armen flyttes forsigtigt indtil 1/4° mikrometermærket står ud for det nærmeste gradmærke på geringskalaen. I dette eksempel er det nærmeste gradmærke på geringskalaen 25°. Figur 32 viser en indstilling på 24-1/4° gering til højre.
- Ved gering til højre:
 - øges geringsvinklen ved at flytte armen for at stille det pågældende mikrometermærke ud for det nærmeste mærke på geringskalaen til højre.
 - mindskes geringsvinklen ved at flytte armen for at stille det pågældende mikrometermærke ud for det nærmeste mærke på geringskalaen til venstre.
- Ved gering til venstre:
 - øges geringsvinklen ved at flytte armen for at stille det pågældende mikrometermærke ud for det nærmeste mærke på geringskalaen til venstre.
 - mindskes geringsvinklen ved at flytte armen for at stille det pågældende mikrometermærke ud for det nærmeste mærke på geringskalaen til højre.

Skæring af fodlister

Skæring af fodlister foretages ved en smigvinkel på 45°.

- Foretag altid en prøvekørsel uden strøm, før der saves.
- Al savning foretages med listens bagside liggende fladt på saven.

INDVENDIGT HJØRNE

Venstre side

1. Placer listen med oversiden mod anlægget.
2. Gem venstre side af snittet.

Højre side

1. Placer listen med undersiden mod anlægget.
2. Gem venstre side af snittet.

UDVENDIGT HJØRNE

Venstre side

1. Placer listen med undersiden mod anlægget.
2. Gem højre side af snittet.

Højre side

1. Placer listen med oversiden mod anlægget.
2. Gem højre side af snittet.

Savning af toplister

Savning af toplister udføres i en kombineret gering. For at opnå den størst mulige præcision, har din sav forhåndsindstillede vinkelpositioner på 31,62° gering og 33,85° smigvinkel. Disse indstillinger er beregnet på standard toplister med 52° vinkler og 38° vinkler fornedet.

- Lav prøvesnit med affaldsmateriale, før du foretager de endelige snit.
- Alle snit foretages i en venstre smigvinkel og med listens bagside mod bunden.

INDVENDIGT HJØRNE

Venstre side

1. Listens top mod anlægget.
2. Gering til højre.
3. Gem venstre side af snittet.

Højre side

4. Listens bund mod anlægget.
5. Gering til venstre.
6. Gem venstre side af snittet.

UDVENDIGT HJØRNE

Venstre side

1. Listens bund mod anlægget.
2. Gering til venstre.
3. Gem venstre side af snittet.

Højre side

4. Listens top mod anlægget.
5. Gering til højre.
6. Gem højre side af snittet.

Specielle skæringer

- Alle snit skal foretages med materialet fastgjort på bordet og mod anlægget. Sørg for at arbejdsemnet er forsvarligt fastgjort.

BØJET MATERIALE

Når der saves i bøjet materiale, skal det altid placeres som vist i figur 34 og ikke som vist i figur 35. Hvis materialet placeres forkert, trykker det på klingens i nærheden af snittets slutning.

SKÆRING AF PLASTIKRØR ELLER ANDRE RUNDE MATERIALER

Plastikrør kan let skæres med saven. De skal saves på samme måde som træ og fastgøres mod anlægget for at hindre rulning. Dette er meget vigtigt når der foretages vinkelskæringer.

SKÆRING AF STORE MATERIALER

Nogle gange kan et stykke træ være for stort til at placere under klingens skærm. Lidt ekstra højde kan opnås ved at rulle skærmen af vejen, som vist i figur 36. Dette bør såvidt muligt undgås, men hvis det er absolut nødvendigt, fungerer saven korrekt og foretager større snit. **SAVEN MÅ IKKE BINDES FAST, TAPES FAST ELLER PÅ ANDEN MÅDE HOLDE SKÆRMEN ÅBEN, MENS DEN KØRER.**



Støvdugning (fig. 2, 3)

- Sæt støvposen (ff) på støvtuden (nn).

Brug en støvdugger, der opfylder de gældende bestemmelser. Luftens hastighed for eksternt tilkoblede systemer skal være 20 m/s ±2 m/s. Hastigheden skal måles i forbindelsesrøret på det forbindelsespunkt, mens værktøjet er tilsluttet, men uden at det kører.

Transport (fig. 4)

Geringsaven leveres med et bærehåndtag (a) på savearmens overside for at gøre det bekvemt at bære den.

- Saven transporteres ved at sænke armen og trykke transportlåsen (o) ind.
- Ved transport skal man altid gribe om savens bærehåndtag (a) eller håndsnittene (r) som vist på figur 4.

VEDLIGEHOLDELSE

DEWALT elektrisk værktøj er beregnet til langvarig brug med minimal vedligeholdelse. Forsat tilfredsstillende drift afhænger af, at værktøjet vedligeholdes korrekt og rengøres regelmæssigt.



ADVARSEL: For at reducere risikoen for personskade skal enheden slukkes, og strømtilførslen til maskinen afbrydes, før der monteres eller afmonteres tilbehør, før indstillingen justeres eller ændres og for reparation. Sørg for at afbryderen er sat til OFF. En utilsigtet opstart kan forårsage personskade.



Smøring

Der er brugt lukkede, smørefri kuglelejer overalt i maskinen. Kuglelejerne leveres fra fabrikken med tilstrækkelig smøring til at holde i hele savens levetid.



Rengøring



ADVARSEL: Blæs støv og snavs ud af hovedhuset med tør luft, lige så snart der samler sig snavs i og omkring luftaftrækket. Bær godkendte beskyttelsesbriller og godkendt støvmaske ved udførelse af denne procedure.



ADVARSEL: Brug aldrig opløsningsmidler eller andre kraftige kemikalier til at rengøre værktøjets ikke-metalliske dele. Disse kemikalier kan svække de materialer, der anvendes i disse dele. Brug en klud, der kun er fugtet med vand og mild sæbe. Der må under ingen omstændigheder komme væske ind i værktøjet. Ingen af værktøjets dele må nedsænkes i væske.



ADVARSEL: For at reducere risikoen for personskade, skal bordoverfladen renses med jævne mellemrum.



ADVARSEL: For at reducere risikoen for personskade, skal støvudsugningssystemet gøres rent jævne mellemrum.

Valgfrit tilbehør



ADVARSEL: Da andet tilbehør end det, som stilles til rådighed af DEWALT, ikke er afprøvet med dette produkt, kan det være farligt at bruge sådant tilbehør med dette værktøj. For at mindske risikoen for personskade, må dette produkt kun anvendes med tilbehør, som anbefales af DEWALT.



LASERADVARSEL:

LASERSTRÅLING: KIG IKKE IND I STRÅLEN
 KLASSE 2 LASERPRODUKT
 MAKSIMAL UDGANGSSTRØM
 <1MW VED 630 NM – 680 NM
 IEC 60825-1 +A1, +A2:2002



LED-ARBEJDSLYSADVARSEL:

LEDSTRÅLING: KIG IKKE IND I STRÅLEN
 KLASSE 2 LED-PRODUKT
 MAKSIMAL UDGANGSSTRØM
 $P = 9,2 \text{ mW}$; $\lambda_{\text{peak}} = 456 \text{ nm}$
 IEC 60825-1:1:1993; +A1:1997; +A2:2001

Kontakt forhandleren for yderligere oplysninger om korrekt tilbehør.

Miljøbeskyttelse



Særskilt bortskaffelse. Dette produkt må ikke bortskaffes sammen med almindeligt husholdningsaffald.

Hvis du på noget tidspunkt finder det nødvendigt at udskifte dit DEWALT produkt, eller hvis det ikke længere tjener det tiltænkte formål, må det ikke bortskaffes med almindeligt husholdningsaffald. Sørg for, at dette produkt bortskaffes særskilt.



Særskilt bortskaffelse af brugte produkter og emballage gør det muligt at genbruge materialer og anvende dem på ny. Genanvendelse af genbrugsmaterialer bidrager til at forhindre forurening af miljøet og reducerer behovet for råmaterialer.

Lokale forskrifter muliggør i nogen tilfælde særskilt bortskaffelse af elektriske produkter fra husholdningen, ved kommunale affaldsdepoter eller hos forhandleren i forbindelse med køb af et nyt produkt.

DEWALT har stillet faciliteter til rådighed til indsamling og genbrug af udslidte DEWALT produkter. For at benytte sig af denne service kan man returnere produktet til et hvilket som autoriseret serviceværksted, der modtager det på vore vegne.

Du kan finde ud af, hvor det nærmeste autoriserede serviceværksted befinder sig ved at kontakte dit lokale DEWALT-kontor på den adresse, der er angivet i denne vejledning. Alternativt findes der en liste over autoriserede DEWALT serviceværksteder og detaljerede oplysninger om vores eftersalgsservice og kontakter på følgende internetadresse: www.2helpU.com.

GARANTI

• 30 DAGE UDEN RISIKO TILFREDSHEDSGARANTI •

Hvis du ikke er fuldt tilfreds med dit DEWALT værktøj, kan du returnere det inden for 30 dage, komplet som købt, til den forhandler, hvor værktøjet blev købt og få alle pengene refunderet eller bytte det. Der skal fremvises gyldig kvittering.

• ET ÅRS GRATIS SERVICEKONTRAKT •

Hvis du har brug for vedligeholdelse eller service til dit DEWALT værktøj inden for 12 måneder efter købet, gøres dette helt gratis på et autoriseret DEWALT serviceværksted. Der skal fremvises gyldig kvittering. Omfatter arbejds løn og reservedele til elektrisk værktøj. Tilbehør ikke inkluderet.

• ET ÅRS FULD GARANTI •

Hvis dit DEWALT produkt går i stykker på grund af fejlbehæftede materialer eller arbejdsudførelse inden for 12 måneder efter købsdatoen, garanterer vi, at alle defekte dele eller produktet som helhed, hvilket besluttet af os, erstattes vederlagsfrit, forudsat at:

- Produktet er ikke misbrugt.
- Ingen uautoriserede personer har repareret dette produkt.
- Bevis på købsdato er fremvist. Denne garanti tilbydes som en ekstra service og ydes foruden de af loven fastsatte rettigheder for forbrugere.

Nærmeste autoriserede DEWALT serviceværksted findes ved at benytte telefonnummeret på bagsiden af denne vejledning. Alternativt findes der en liste over autoriserede DEWALT serviceværksteder og detaljerede oplysninger om vores eftersalgsservice på følgende internetadresse: www.2helpU.com.

KAPP-UND GEHRUNGSSÄGE DW713, DW713XPS

Herzlichen Glückwunsch!

Sie haben sich für ein Werkzeug von DEWALT entschieden. Langjährige Erfahrung, sorgfältige Produktentwicklung und Innovation machen DEWALT zu einem zuverlässigen Partner für professionelle Anwender von Elektrowerkzeugen.

Technische Daten

DW713/DW713XPS		
Spannung	V	230
Leistungsaufnahme	W	1.600
Sägeblattdurchmesser	mm	250
Max. Sägeblatt Drehzahl	min ⁻¹	5.000
Max. Querschnittkapazität bei 90°	mm	162
Max. Gehrungsschnittkapazität bei 45°	mm	114
Max. Schnitttiefe bei 90°	mm	90
Max. Schnitttiefe von Schrägschnitten bei 45°	mm	58
Gehrung (max. Einstellung)	links	50°
	rechts	50°
Neigung (max. Einstellung)	links	48°
	rechts	48°

0° Gehrungseinstellung

Resultierende Breite bei max. Höhe 89 mm	mm	95
Resultierende Höhe bei max. Breite 162 mm	mm	41

45° Gehrungseinstellung

Resultierende Breite bei max. Höhe 89 mm	mm	67
Resultierende Höhe bei max. Breite 114 mm	mm	41

45° Neigungseinstellung

Resultierende Breite bei max. Höhe 61 mm	mm	95
Resultierende Höhe bei max. Breite 161 mm	mm	25

31,62° Gehrungseinstellung, 33,85° Neigungseinstellung

Resultierende Höhe bei max. Breite 133 mm	mm	20
---	----	----

Automatische Bremszeit des Sägeblatts	s	< 10,0
Gewicht	kg	14,8*

* DW713XPS mit LED-Arbeitslicht

L _{pA} (Schalldruckpegel)	dB(A)	91
L _{WA} (Schalleistungspegel)	dB(A)	102
K _{pA} (Schalldruckpegel-Unsicherheit K)	dB(A)	3,0
K _{WA} (Schalleistungspegel-Unsicherheit K)	dB(A)	3,0

Gesamtschwingungswerte (Vektorsumme der triaxialen Beschleunigung) ermittelt gemäß EN61029:

Schwingungsemissionswert a _h		
a _h =	m/s ²	3,4
Unsicherheit K	m/s ²	1,5

FI-Schalter

Europa	230 V Werkzeuge	10 A Stromversorgungsnetz
--------	-----------------	---------------------------

Definitionen: Sicherheitsrichtlinien

Im Folgenden wird die Relevanz der einzelnen Warnhinweise erklärt. Bitte lesen Sie das Handbuch und achten Sie auf diese Symbole.



GEFAHR: Weist auf eine unmittelbar bevorstehende gefährliche Situation hin, die, sofern nicht vermieden, **zu tödlichen oder schweren Verletzungen** führen kann.



WARNUNG: Weist auf eine möglicherweise gefährliche Situation hin, die, sofern nicht vermieden, **zu tödlichen oder schweren Verletzungen** führen kann.



VORSICHT: Weist auf eine möglicherweise gefährliche Situation hin, die, sofern nicht vermieden, u. U. **zu leichten oder mittelschweren Verletzungen** führen kann.

VORSICHT: Weist, wenn ohne Sicherheitssymbol aufgeführt, auf eine möglicherweise gefährliche Situation hin, die, sofern nicht vermieden, **zu Sachschäden** führen kann.



Weist auf ein Stromschlagrisiko hin.



Weist auf eine Brandgefahr hin.

EG-Konformitätserklärung



DW713/DW713XPS

DEWALT erklärt hiermit, dass die unter „Technische Daten“ beschriebenen Produkte in Übereinstimmung mit folgenden Richtlinien konstruiert wurden:

98/37/EG (bis 28. Dez. 2009); 2006/42/EG (ab 29. Dez. 2009); 2004/108/EG; 2006/95/EG; EN 61029-1:2000 + A11:2003 + A12:2003; EN 61029-2-9:2002; EN 55014-1; EN 55014-2; EN 61000-3-2; EN 61000-3-3.

Für weitere Informationen wenden Sie sich bitte an DEWALT unter der nachfolgenden Adresse oder beziehen sich auf die Rückseite dieses Handbuchs.

Der Unterzeichnete ist verantwortlich für die Zusammenstellung des technischen Dossiers und gibt diese Erklärung im Namen von DEWALT AB.

H. Großmann

Horst Großmann
Vizepräsident für Konstruktion und Produktentwicklung
DEWALT, Richard-Klinger-Straße 11,
D-65510, Idstein, Deutschland
10.10.07

Sicherheitshinweise



WARNUNG! Beim Gebrauch von Elektrowerkzeugen sollten stets die grundlegenden Sicherheitsvorkehrungen befolgt werden, um das Risiko von Feuer, Stromschlag und Personenschäden zu reduzieren, einschließlich der nachfolgenden.

Lesen Sie diese Anleitung sorgfältig durch, bevor Sie das Produkt verwenden und bewahren Sie die Gebrauchsanleitung auf.

BEWAHREN SIE DAS HANDBUCH ZUM SPÄTEREN NACHSCHLAGEN AUF

Allgemeine Sicherheitsregeln

1. Halten Sie den Arbeitsbereich in Ordnung.

Unordnung im Arbeitsbereich führt zur Unfallgefahr.

2. Wählen Sie ihr Arbeitsumfeld sorgfältig aus.

Setzen Sie das Werkzeug keinem Regen aus und verwenden Sie es nicht unter feuchten oder nassen Bedingungen. Halten Sie den Arbeitsbereich gut beleuchtet (250–300 Lux). Verwenden Sie das Werkzeug nicht in brand- oder explosionsgefährdeten Bereichen, wie z.B. in der Nähe von brennbaren Flüssigkeiten oder Gasen.

3. Schutz vor elektrischem Schlag.

Vermeiden Sie jegliche Körperberührung mit geerdeten Teilen (z. B. Rohre, Heizkörper, Herde und Kühlschränke). Bei extremen Einsatzbedingungen (z.B. hohe Luftfeuchtigkeit, wenn Schleifschlamm erzeugt wird, usw.) kann die elektrische Sicherheit durch Vorschalten eines Trenntransformators oder eines (FI)-Fehlerstrom-Schutzschalters erhöht werden.

4. Halten Sie andere Personen fern.

Lassen Sie Personen, vor allem Kinder, die an den Arbeiten nicht beteiligt sind, das Werkzeug oder das Verlängerungskabel nicht anfassen und halten Sie sie vom Arbeitsbereich fern.

5. **Bewahren Sie Ihre Werkzeuge sicher auf.**

Unbenutzte Werkzeuge sollten an einem trockenen Ort unter Verschluss außerhalb der Reichweite von Kindern aufbewahrt werden.

6. **Das Werkzeug nicht gewaltsam zweckfremd einsetzen.**

Wenn es für seinen vorgesehenen Zweck angewendet wird, wird es die Arbeit besser und sicherer ausführen.

7. **Verwenden Sie das richtige Werkzeug.**

Setzen Sie Kleinwerkzeuge nicht dazu ein, die Arbeit von Hochleistungswerkzeugen zu verrichten. Verwenden Sie Werkzeuge nur entsprechend ihres vorgesehenen Zwecks; verwenden Sie beispielsweise zum Schneiden von Ästen oder Baumstümpfen keine Kreissäge.

8. **Tragen Sie geeignete Arbeitskleidung.**

Tragen Sie keine weite Kleidung oder Schmuck, da diese von den beweglichen Teilen des Werkzeugs erfasst werden können. Beim Arbeiten im Freien ist rutschfestes Schuhwerk zu empfehlen. Tragen Sie ein Haarnetz, um langes Haar damit zu bedecken.

9. **Verwenden Sie Schutzausrüstung.**

Tragen Sie immer eine Schutzbrille. Tragen Sie eine Atem- oder Staubschutzmaske, falls die Arbeitsabläufe Staub oder Flugpartikel erzeugen. Wenn die erzeugten Partikel heiß sind, sollte auch ein hitzebeständiger Schurz getragen werden. Tragen Sie immer einen Gehörschutz. Tragen Sie immer einen Schutzhelm.

10. **Schließen Sie die Vorrichtungen zur Staubabsaugung an.**

Falls Geräte zur Staubabsaugung oder zum -sammeln angeschlossen werden können, vergewissern Sie sich, dass diese angeschlossen sind und ordnungsgemäß verwendet werden.

11. **Verwenden Sie das Kabel nicht missbräuchlich.**

Ziehen Sie niemals am Netzkabel, wenn Sie es aus der Steckdose entfernen. Halten Sie das Kabel von Hitze, Öl und scharfen Kanten fern. Tragen Sie das Werkzeug niemals am Kabel.

12. **Sichern Sie das Werkstück.**

Wenn möglich, benutzen Sie Schraubzwingen oder einen Schraubstock, um das Werkstück in Position zu halten. Das ist sicherer, als Ihre Hände zu benutzen, und es hält beide Hände für die Bedienung des Werkzeugs frei.

13. **Achten Sie auf einen sicheren Stand.**

Achten Sie auf einen sicheren Stand, um in jeder Arbeitsposition das Gleichgewicht zu halten.

14. **Pflegen Sie Ihre Werkzeuge mit Sorgfalt.**

Halten Sie Ihre Werkzeuge scharf und sauber, um gut und sicher arbeiten zu können. Befolgen Sie die Schmiervorschriften und die Hinweise für Werkzeugwechsel. Überprüfen Sie Ihr Werkzeug in regelmäßigen Abständen, und lassen Sie es im Falle von Beschädigungen von einem autorisierten Servicebetrieb reparieren. Halten Sie alle Griffe und Schalter trocken, sauber und frei von Öl und Schmierfett.

15. **Ziehen Sie den Netzstecker.**

Wenn sie nicht benutzt werden, sollte die Stromversorgung für Werkzeuge vor ihrer Wartung und beim Auswechseln von Zubehör wie etwa Sägeblättern, Bits und Schneidwerkzeug unterbrochen werden.

16. **Entfernen Sie Stell- und Schraubenschlüssel.**

Machen Sie es sich zur Gewohnheit, dass sie vor Inbetriebnahme des Werkzeugs visuell prüfen, ob Stell- und Schraubenschlüssel vom Werkzeug abgezogen sind.

17. **Vermeiden Sie unbeabsichtigtes Einschalten**

Tragen Sie das Werkzeug niemals mit einem Finger am Schalter. Vergewissern Sie sich, dass sich das Werkzeug vor dem Einstecken in der „Aus“-Position befindet.

18. **Verwenden Sie Verlängerungskabel für den Einsatz im Freien.**

Vor der Verwendung sollte das Verlängerungskabel inspiziert werden. Wenn es Beschädigungen aufweist, muss es ersetzt werden. Wenn das Werkzeug im Freien benutzt wird, benutzen Sie nur Verlängerungskabel, die zum Einsatz im Freien vorgesehen sind und entsprechend gekennzeichnet sind.

19. **Seien Sie stets aufmerksam.**

Achten Sie darauf, was Sie tun. Handeln Sie mit Vernunft. Bedienen Sie das Werkzeug nicht, wenn Sie müde sind oder unter dem Einfluss von Drogen oder Alkohol stehen.

20. **Kontrollieren Sie das Werkzeug auf Beschädigungen.**

Überprüfen Sie das Werkzeug und das Netzkabel vor der Inbetriebnahme auf Beschädigungen, um festzustellen, ob es ordnungsgemäß funktionieren und seine vorgesehene Funktion erfüllen kann. Überprüfen Sie, ob alle beweglichen Teile richtig montiert sind und nicht klemmen und ob keine Teile gebrochen sind. Überprüfen Sie auch alle Befestigungen und alle weiteren Konditionen, die den Betrieb beeinflussen könnten. Schutzvorrichtungen oder andere beschädigte Teile sollten ordnungsgemäß von einem autorisierten Servicebetrieb repariert oder ersetzt werden, wenn die Bedienungsanleitung nichts anderes angibt. Lassen Sie beschädigte Schalter von einem autorisierten Servicebetrieb ersetzen. Verwenden Sie das Werkzeug nicht, wenn sich der Schalter nicht ein- oder ausschalten lässt. Versuchen Sie niemals, Reparaturen selbst durchzuführen.



WARNUNG! Bei Verwendung von hier nicht empfohlenen Zubehörteilen/Zusatzteilen oder bei der Durchführung von Arbeiten, die nicht in dieser Bedienungsanleitung beschrieben sind, besteht Verletzungsgefahr.

21. **Lassen Sie Ihr Werkzeug von einer qualifizierten Person reparieren.**

Dieses Elektrowerkzeug entspricht den einschlägigen Sicherheitsrichtlinien. Reparaturen dürfen nur von qualifiziertem Fachpersonal unter Verwendung von Originalersatzteilen durchgeführt werden. Bei Nichtbeachtung können für den Benutzer wesentliche Gefahren entstehen.

Zusätzliche Sicherheitsrichtlinien für Kapp- und Gehrungssägen

- Die Maschine ist mit einem speziell gestalteten Stromzuführungskabel ausgestattet, das nur vom Hersteller oder von einem von ihm autorisierten Servicebetrieb ersetzt werden darf.
- Verwenden Sie die Säge nicht, um andere als die vom Hersteller empfohlenen Materialien zu schneiden.
- Nehmen Sie die Maschine nicht in Betrieb, wenn die Schutzhauben nicht am Platz sind oder wenn die Schutzhauben nicht funktionieren oder ordnungsgemäß gewartet werden.
- Vergewissern Sie sich vor der Durchführung von Schrägschnitten, dass der Arm sicher befestigt ist.
- Halten Sie den Bodenbereich im Umkreis der Maschine in einem guten Zustand und frei von loseem Material, z.B. Spänen und Abschnitten.
- Verwenden Sie ordnungsgemäß geschärfte Sägeblätter. Beachten Sie die auf dem Sägeblatt angegebene Höchstgeschwindigkeit.
- Vergewissern Sie sich, dass alle Feststellknöpfe und -hebel fest angezogen sind, bevor Sie mit der Arbeit beginnen.
- Halten Sie ihre Hände nicht in die Nähe des Sägeblatts, wenn die Säge an der Stromversorgung angeschlossen ist.
- Versuchen Sie niemals, das sich bewegende Werkzeug schnell abzubremesen, indem Sie ein Werkzeug oder etwas anderes gegen das Sägeblatt drücken, da hierdurch schwere Verletzungen verursacht werden könnten.
- Vor der Verwendung von Zubehörteilen schlagen Sie in der Bedienungsanleitung nach. Die falsche Verwendung von Zubehör kann Sachschäden verursachen.
- Verwenden Sie beim Umgang mit einem Sägeblatt einen Halter oder tragen Sie Handschuhe.
- Vergewissern Sie sich vor dem Einsatz, dass das Sägeblatt ordnungsgemäß montiert ist.
- Vergewissern Sie sich, dass sich das Sägeblatt in die richtige Richtung dreht.
- Keine Sägeblätter mit einem Durchmesser verwenden, der größer oder kleiner ist als empfohlen. Die richtigen Schnittkapazitäten sind den technischen Daten zu entnehmen. Verwenden Sie nur die in diesem Handbuch spezifizierten Sägeblätter, die der Bestimmung EN 847-1 entsprechen.

- Ziehen Sie den Einsatz von speziell konstruierten lärmindernden Sägeblättern in Erwägung.
- Verwenden Sie keine HSS-Sägeblätter.
- Verwenden Sie keine gesprungenen oder beschädigten Sägeblätter.
- Verwenden Sie keine Schleifscheiben.
- Verwenden Sie die Säge niemals ohne die Schlitzplatte.
- Heben Sie das Sägeblatt aus dem Schnitt im Werkstück, bevor Sie den Schalter loslassen.
- Klemmen Sie nie etwas gegen den Ventilator, um die Antriebswelle anzuhalten.
- Der Blattschutz an Ihrer Säge geht automatisch nach oben, wenn der Arm heruntergedrückt wird; er senkt sich über das Sägeblatt, wenn der Blockierschutz-Auslösehebel im Kopfteil (cc) gedrückt wird.
- Ziehen Sie den Blattschutz niemals per Hand hoch, außer wenn die Säge abgeschaltet ist. Der Blattschutz kann von Hand hochgezogen werden, wenn Sägeblätter installiert oder entfernt werden, oder zur Inspektion der Säge.
- Prüfen Sie regelmäßig, ob die Belüftungsschlitze des Motors sauber und spanfrei sind.
- Tauschen Sie die Schlitzplatte aus, wenn sie verschlissen ist.
- Trennen Sie die Maschine vor der Durchführung von Wartungsarbeiten und vor dem Sägeblattwechsel vom Netz.
- Führen Sie niemals Reinigungs- oder Wartungsarbeiten durch, solange die Maschine noch läuft und sich der Kopf nicht in der Ruhestellung befindet.
- Sofern möglich, sollte sich die Maschine stets auf einer Werkbank befinden.
- Falls Sie zur Anzeige der Schnittlinie einen Laser verwenden, vergewissern Sie sich, dass es sich um einen Laser der Klasse 2 gemäß EN 60825-1 handelt. Tauschen Sie die Laserdiode nicht gegen eine Diode eines anderen Typs aus. Lassen Sie einen defekten Laser von einer autorisierten Kundendienstwerkstatt reparieren.
- Der vordere Teil des Blattschutzes ist mit kleinen Schlitzen versehen, die eine gute Sicht auf das Werkstück ermöglichen. Obwohl die Schlitze das Herumfliegen von Spänen erheblich reduzieren, handelt es sich doch um Öffnungen im Blattschutz; somit sollten Sie immer eine Schutzbrille tragen, wenn Sie durch die Schlitze schauen.
- Schließen Sie die Säge beim Sägen von Holz an eine Staubsammelvorrichtung an. Bedenken Sie stets die Faktoren, die Einfluss auf die Staubbelastung haben:
 - Typ des bearbeiteten Materials (Spanplatten produzieren mehr Staub als Holz);
 - Schärfe des Sägeblatts;
 - richtige Einstellung des Sägeblatts.
 Vergewissern Sie sich, dass die Absaugvorrichtung vor Ort sowie die Abzugshauben, Absaugleitungen und Transportschächte ordnungsgemäß ausgerichtet sind.
- Seien Sie sich der folgenden Faktoren bewusst, die Einfluss auf die Belastung durch Lärm haben:
 - verwenden Sie Sägeblätter, die dazu konstruiert sind, den emittierten Lärm zu vermindern;
 - verwenden Sie nur gut geschärfte Sägeblätter;
- Die Wartung der Maschine sollte in regelmäßigen Abständen durchgeführt werden;
- Maschinenfehler, einschließlich Blattschutz und Sägeblatt, sollten gemeldet werden, sobald sie entdeckt werden;
- Sorgen Sie für angemessene allgemeine oder ortsgebundene Beleuchtung;
- Vergewissern Sie sich, dass der Benutzer für den Gebrauch, die Einstellung und den Betrieb der Maschine angemessen ausgebildet ist;
- Wenn sie mit Laser ausgerüstet ist, wechseln Sie NICHT zu einem anderen Lasertyp. Reparaturen sollten nur vom Laserhersteller oder einem autorisierten Vertreter durchgeführt werden.

Restrisiken

Die größten Gefahren beim Einsatz von Sägen sind:

- Verletzungen aufgrund einer Berührung der rotierenden Teile
- Trotz Befolgung aller relevanten Sicherheitsbestimmungen und Anwendung von Schutzvorrichtungen sind die folgenden typischen Gefahren unvermeidbar:
- Gehörschaden durch Lärmbelastung.
 - Unfallgefahr am nicht abgedeckten Bereich des rotierenden Sägeblatts.
 - Verletzungsgefahr beim Wechseln des Sägeblatts.
 - Quetschen der Finger beim Öffnen der Schutzabdeckungen.
 - Gesundheitsrisiko durch Einatmen des beim Arbeiten verursachten Holzstaubs, der beim Sägen von Holz, besonders bei Eiche, Buche und MDF-Platten entsteht.

Lieferumfang

Die Packung enthält:

- 1 Kapp- und Gehrungssäge
- 1 Sägeblattschlüssel, im Schlüsselfach gelagert
- 1 Sägeblatt
- 1 Staubbeutel
- 1 LED-Arbeitsleuchtensystem (DW713XPS)
- 1 Bedienungsanleitung
- 1 Explosionszeichnung
 - Vergewissern Sie sich, dass das Werkzeug, die Teile oder Zubehörteile beim Transport nicht beschädigt wurden.
 - Nehmen Sie sich Zeit, die Bedienungsanleitung vor Inbetriebnahme gründlich durchzulesen.

Gerätebeschreibung (Abb. 1, 2)



WARNUNG: Nehmen Sie niemals Änderungen an dem Elektrowerkzeug oder seinen Teilen vor. Dies könnte zu Sach- und Personenschäden führen.

VERWENDUNGSZWECK

Die DW713/DW713XPS Kapp- und Gehrungssäge wurde zum professionellen Schneiden von Holz, Holzprodukten und Kunststoff entwickelt. Sie führt die Sägearbeiten für Querschnitte, Schrägschnitte und Gehrungsschnitte einfach, genau und sicher durch.

Die DW713/DW713XPS Kapp- und Gehrungssäge ist ein Elektrowerkzeug für den professionellen Gebrauch. Lassen Sie Kinder **NICHT** in Kontakt mit dem Werkzeug kommen. Unerfahrene Personen dürfen das Werkzeug nur unter Beaufsichtigung benutzen.

- Bedienungshandgriff
- Unterer Sägeblattschutz
- Anschlag, rechte Seite
- Sägetisch
- Gehrungsverriegelungshebel
- Gehrungsskala
- Fuß
- Bohrungen für den Verlängerungsbausatz
- Sägeblattschlüssel
- Bohrungen für Werkbankmontage
- Anschlagfeststellknopf
- Ein-/Aus-Schalter
- Tragegriff
- Absauganschluss
- Verriegelungsstift
- Neigungsfeststellknopf
- Neigungsskala
- Griffaussparung
- Schlitzplatte
- Gehrungsarretierung
- Anschlag, linke Seite

- w. Motorgehäuse
- x. Spindelarrretierung
- y. Bohrung für Vorhängeschloss
- z. Winkelanschlag
- aa. Justieranschlag für Neigungsstellung
- bb. Justieranschlag für senkrechte Position
- cc. Kopfverriegelungsstift
- dd. Hinterer unterer Sägeblattschutz
- ee. Oberer Sägeblattschutz

Sonderzubehör (Abb. 3)

- ff. Staubbeutel
- gg. Klemmbacke
- hh. Laser
- ii. Längsanschlag
- jj. Werkstückauflage
- a1. LED Arbeitsleuchtensystem

Sicherheitshinweise zur Elektrik

Der Elektromotor ist nur für eine Netzspannung ausgelegt. Überprüfen Sie daher, ob die Netzspannung der auf dem Typenschild angegebenen Spannung entspricht.



Ihr Werkzeug ist gemäß EN 61029 zweifach isoliert. Eine Erdleitung ist aus diesem Grund überflüssig.

Zum Ersetzen des Stromkabels darf das Werkzeug nur von einem autorisierten Servicetechniker oder einem qualifizierten Elektriker repariert werden.

- (CH)** Bei Ersatz des Netzkabels achten Sie auf Verwendung des Schweizer Netzsteckers.
 - Typ 11 für Klasse II (Doppelisolierung) - Geräte
 - Typ 12 für Klasse I (Schutzleiter) - Geräte
- (CH)** Ortsveränderliche Geräte, die im Freien verwendet werden, müssen über einen Fehlerstromschutzschalter angeschlossen werden.

Verlängerungskabel

Wenn ein Verlängerungskabel benötigt wird, verwenden Sie ein für den Leistungseingang dieses Werkzeugs zugelassenes Kabel (siehe technische Daten).

Der Mindestquerschnitt des Leiters ist 1,5 mm². Bei Verwendung einer Kabelrolle muss das Kabel immer vollständig abgewickelt werden.

Spannungsabfälle

Der Einschaltstoßstrom kann kurzzeitige Spannungsabfälle verursachen. Unter ungünstigen Stromversorgungsbedingungen können andere Geräte ebenfalls davon betroffen sein. Falls die Systemimpedanz der Stromversorgung unter 0,25 Ω liegt, ist ein Auftreten von Störungen unwahrscheinlich.

ZUSAMMENBAUEN



WARNUNG: Zur Verminderung der Verletzungsgefahr schalten Sie das Werkzeug aus und trennen Sie es von der Stromversorgung ab, bevor Sie versuchen, es zu transportieren, das Zubehör zu wechseln oder Einstellungen vorzunehmen, mit Ausnahme der beschriebenen Anweisungen zur Einstellung des Lasers.

Auspacken (Abb. 1, 2, 4)

1. Nehmen Sie die Säge vorsichtig am Tragegriff aus der Verpackung (m).
2. Drücken Sie den Schalthebel (a) nach unten und ziehen den Kopfverriegelungsstift (o), wie dargestellt, heraus.
3. Geben Sie den Druck nach unten langsam frei und gestatten Sie dem Arm, sich zu seiner vollen Höhe zu erheben.

An der Werkbank befestigen (Abb. 5)

1. Zur einfacheren Montage auf der Werkbank sind Bohrungen (j) in allen vier Füßen angebracht. Es sind zwei verschieden große Bohrungen vorhanden, um unterschiedlich große Schrauben aufzunehmen. Verwenden Sie eine der Bohrungen; es ist nicht erforderlich, beide zu verwenden. Sorgen Sie stets für einen festen Stand Ihrer Säge, damit sie sich nicht bewegen kann. Um einen Transport zu ermöglichen, kann das Werkzeug auf einer mindestens 12,5 mm dicken Sperrholzplatte befestigt werden, die anschließend an der Werkstückauflage festgeklemmt werden kann oder zu anderen Arbeitsstandorten transportiert und wieder festgeklemmt werden kann.
2. Wenn Sie Ihre Säge an einer Sperrholzplatte befestigen, sollten Sie sicherstellen, dass die Befestigungsschrauben nicht aus dem Plattenboden herausragen. Die Sperrholzplatte muss bündig auf der Werkstückauflage anliegen. Bei Befestigung der Säge an einer beliebigen Arbeitsfläche sollte sie nur an den Klemmstellen festgeklemmt werden, wo sich die Bohrungen für die Befestigungsschrauben befinden. Das Festklemmen an einer anderen Stelle beeinträchtigt den ordnungsgemäßen Betrieb der Säge.
3. Um ein Steckenbleiben oder Ungenauigkeiten zu verhindern, stellen Sie sicher, dass die Befestigungsfläche nicht verzogen oder anderweitig ungleichmäßig ist. Falls die Säge auf der Oberfläche wankt, schieben Sie ein Stück Material unter einen der Füße der Säge, bis die Säge auf der Befestigungsfläche sicher steht.

Montage des Sägeblatts (Abb. 6, 7, 8, 9)



WARNUNG: Zur Verminderung der Verletzungsgefahr schalten Sie das Werkzeug aus und trennen Sie es von der Stromversorgung ab, bevor Sie versuchen, es zu transportieren, das Zubehör zu wechseln oder Einstellungen vorzunehmen, mit Ausnahme der beschriebenen Anweisungen zur Einstellung des Lasers.

Drücken Sie niemals den Spindelarrretierungsknopf herunter, wenn das Sägeblatt unter Strom steht oder am Auslaufen ist.

Schneiden Sie mit dieser Kapp- und Gehrungssäge kein Eisenmetall (eisen- oder stahlhaltig) oder Mauerwerks- oder Zementfasererzeugnisse.

1. Drücken Sie den Blockierschutz-Auslösehebel im Kopfteil (cc) herunter, um den unteren Sägeblattschutz (b) freizugeben, ziehen Sie dann den unteren Blattschutz so weit wie möglich nach oben.
2. Lockern Sie, indem Sie das Torxbit am Handgriffende des mitgelieferten Sägeblattschlüssels verwenden (i), die Blattschutzhalterungsschraube (kk) weit genug, um dem abgewinkelten Eckstück (mm) zu gestatten, zwischen Schraubenkopf und Blattschutz durchzupassen. Dadurch kann die Blattschutzhalterung (ll) weit genug nach oben gezogen werden, um den Zugriff auf die Feststellschraube (nn) des Sägeblatts zuzulassen.
3. Während der untere Sägeblattschutz mit der Blattschutz-Halterungsschraube (kk) hochgehalten wird, drücken Sie mit einer Hand den Spindelarrretierungsknopf (x) nach unten, benutzen dann mit der anderen Hand den mitgelieferten Sägeblattschlüssel (i), um die linksgängige Feststellschraube des Sägeblatts (nn) durch Drehen im Uhrzeigersinn zu lockern.



WARNUNG: Zur Verwendung der Spindelarrretierung drücken Sie, wie dargestellt, den Knopf und drehen die Spindel mit der Hand, bis Sie spüren, dass die Arrretierung einrastet. Halten Sie den Arrretierungsknopf weiterhin gedrückt, um ein Drehen der Spindel zu verhindern.

4. Entfernen Sie die Feststellschraube des Sägeblatts (nn) und die äußere Unterlegscheibe (pp).
5. Montieren Sie das Sägeblatt (oo) auf die Sägeblatt-Aufnahme (qq), die direkt an der inneren Unterlegscheibe (rr) verankert ist und stellen Sie sicher, dass die Zähne am unteren Blattrand zur Rückseite der Säge zeigen (vom Benutzer weg).

ANMERKUNG: Für Sägeblätter mit einem Lochdurchmesser von 15,88 mm, kann die 25,4 mm Sägeblattaufnahme (qq) nicht verwendet werden.

6. Bringen Sie die äußere Unterlegscheibe (pp) wieder an.

- Ziehen Sie die Feststellschraube des Sägeblatts (nn) durch Drehen gegen den Uhrzeigersinn an, während Sie mit Ihrer anderen Hand die Spindelarretierung eingerastet halten.
- Bewegen Sie die Blattschutzhalterung (ll) nach unten, bis das abgewinkelte Eckstück (mm) sich unterhalb des Kopfs der Blattschutz-Halterungsschraube (kk) befindet.
- Ziehen Sie die Blattschutz-Halterungsschraube fest.



WARNUNG: Drücken Sie nie auf die Spindelarretierung, wenn das Sägeblatt mitläuft. Vergewissern Sie sich, dass Sie nach Installation des Sägeblatts die Blattschutzhalterung nach unten drücken und die Blattschutz-Halterungsschraube fest anziehen.



WARNUNG: Vor Aktivierung der Säge muss die Blattschutzhalterung in ihre ursprüngliche Position zurückgebracht und die Schraube festgezogen werden. Ein Unterlassen dieser Maßnahme kann dazu führen, dass der Blattschutz mit dem drehenden Sägeblatt in Berührung kommt, was Schäden bei der Säge und schwere Personenschäden bewirken kann.

Einstellungen



WARNUNG: Zur Einschränkung der Verletzungsgefahr schalten Sie das Werkzeug aus und trennen Sie es von der Stromversorgung ab, bevor Sie versuchen, es zu transportieren, das Zubehör zu wechseln oder Einstellungen vorzunehmen, mit Ausnahme der beschriebenen Anweisungen zur Einstellung des Lasers.

Ihre Kapp- und Gehrungssäge wurde im Werk genau eingestellt. Falls eine Nachjustierung aufgrund von Versand und Transport oder aus einem anderen Grund erforderlich ist, befolgen Sie die nachstehenden Schritte, um Ihre Säge einzustellen. Diese Einstellungen sollten genau bestehen bleiben, wenn sie einmal vorgenommen wurden.

PRÜFUNG UND EINSTELLUNG DER GEHRUNGSSKALA (ABB. 10, 11)

- Lösen Sie den Gehrungsverriegelungshebel (e) und schwenken Sie den Gehrungsarm, bis der Schnappriegel die 0°-Gehrungsposition anpeilt. Lassen Sie den den Gehrungsverriegelungshebel (e) nicht einrasten.
- Ziehen Sie das Kopfteil nach unten, bis das Blatt gerade den/die Sägeschlitz (s) erreicht.
- Legen Sie einen Winkel (tt) gegen die linke Seite des Anschlags (v) und das Sägeblatt (oo) (Abb. 10).



WARNUNG: Lassen Sie die Sägeblattzähne nicht mit dem Winkel in Berührung kommen.

Falls eine Justierung erforderlich ist, gehen Sie wie folgt vor:

- Lockern Sie die drei Schrauben (ss) und bewegen Sie die Skalen-/Gehrungsarmeinheit nach links oder rechts, bis das Sägeblatt, gemäß Messung mit dem Winkel, lotrecht zum Anschlag steht.
- Ziehen Sie die drei Schrauben (ss) wieder fest. Schenken Sie der Anzeige des Gehrungszeigers an dieser Stelle keine Beachtung.

EINSTELLUNG DES GEHRUNGSZEIGERS (ABB. 10-12)

- Lösen Sie den Gehrungsverriegelungshebel (e) und drücken Sie die Gehrungsarretierung (t) nach unten, um den Gehrungsarm (a1) zu lösen.
- Bewegen Sie den Gehrungsarm, um den Gehrungszeiger (uu) auf die Nullposition zu setzen, wie in Abbildung 12 dargestellt.
- Lassen Sie den Schnappriegel bei gelöstem Gehrungshebel an seinem Platz einrasten, während Sie den Gehrungsarm über die Nullstellung hinaus drehen.
- Beobachten Sie den Zeiger (uu) und die Gehrungsskala (f). Wenn der Zeiger nicht exakt Null anzeigt, lockern Sie die Schraube (a2), bewegen Sie den Zeiger, bis er 0° anzeigt und ziehen Sie die Schraube fest.

EINSTELLUNG DES GEHRUNGSARRETIERUNGSSTABS (ABB. 22)

Falls der Fuß der Säge bei eingerastetem Gehrungsverriegelungshebel (e) bewegt werden kann, muss der Gehrungsarretierungsstab eingestellt werden.

- Lassen Sie den Gehrungsverriegelungshebel ausrasten (e).

- Stellen Sie den Gehrungsverriegelungshebel (e) in die aufrechte Position.
- Lockern Sie mit einem Inbusschlüssel die Feststellschraube (v v) auf dem Drehzapfen. **ANMERKUNG:** Einige Modelle haben keine Feststellschraube und fahren mit Schritt 4 fort.
- Stellen Sie den Gehrungsarretierungsstab ein, indem Sie ihn in Schritten von 45° im Uhrzeigersinn drehen, um die Arretierungskraft zu erhöhen.
- Prüfen Sie, ob sich der Tisch nicht bewegt, wenn der Hebel (e) in einem beliebigen (nicht vorgegebenen) Winkel eingerastet wird.
- Ziehen Sie die Feststellschraube (v v) an.

PRÜFEN UND EINSTELLEN VON SÄGEBLATT UND TISCH (ABB. 13-18)

- Lockern Sie den Neigungsarretierungshebel (p).
- Drücken Sie den Gehrungsarm nach rechts, um sicherzustellen, dass er vollkommen senkrecht zur Winkelanschlagsposition (z) steht, gegen den in senkrechter Stellung eingestellten Anschlag (bb) ausgerichtet, und ziehen Sie den Neigungsarretierungshebel an.
- Ziehen Sie das Kopfteil nach unten, bis das Blatt gerade den/die Sägeschlitz (s) erreicht.
- Stellen Sie einen Zeichenwinkel (tt) auf den Tisch und senkrecht gegen das Sägeblatt (oo) (Abb. 15).



WARNUNG: Lassen Sie die Sägeblattzähne nicht mit dem Winkel in Berührung kommen.

Falls eine Justierung erforderlich ist, gehen Sie wie folgt vor:

- Lockern Sie die Überwurfmutter (ww) ein paar Umdrehungen, und während Sie sich vergewissern, dass die Anschlagschraube (bb) fest mit dem Winkelpositionsanschlag (z) verbunden ist, drehen Sie die Anschlagschraube (bb) zur Arretierung der senkrechten Position herein oder heraus, bis das Sägeblatt, gemäß Winkelmessung, in einem 90°-Winkel zum Tisch steht.
- Ziehen Sie die Überwurfmutter (ww) fest, während Sie die Anschlagschraube (bb) in Position halten.
- Falls der Neigungszeiger (xx) auf der Neigungsskala (q) nicht Null anzeigt, lockern Sie die Schraube (yy), die den Zeiger sichert und bewegen Sie den Zeiger in die angebrachte Position.

EINSTELLEN DES ANSCHLAGS (ABB. 19)

Der obere Teil des Anschlags kann eingestellt werden, um Spielraum zu erhalten, um die Säge volle 48° nach links und rechts zu neigen.

Zur Einstellung des Linksanschlags (v):

- Lockern Sie den Plastikknopf (k) und schieben Sie den Anschlag nach links.
- Machen Sie einen Probelauf bei abgestellter Säge und prüfen Sie den Spielraum. Stellen Sie den Anschlag so ein, dass er so nahe wie praktisch möglich am Sägeblatt ist, um dem Werkstück maximale Unterstützung geben zu können, ohne die auf- und absteigende Bewegung des Arms zu behindern.
- Ziehen Sie den Knopf sicher fest.

Zur Einstellung des Rechtsanschlags (c):

- Lockern Sie den Plastikknopf (k) und schieben Sie den Anschlag nach rechts.
- Gehen Sie genauso vor wie bei der Einstellung des Linksanschlags.



WARNUNG: Die Führungsrillen (zz) können mit Sägemehl verstopft werden. Verwenden Sie für die Reinigung der Führungsrillen ein Stäbchen oder niedrige Druckluft.

PRÜFEN UND EINSTELLEN DES NEIGUNGSWINKELS (ABB. 19, 20)

- Lockern Sie den Feststellknopf für den Linksanschlag (k) und schieben Sie den oberen Teil des Linksanschlags so weit es geht nach links.
- Lockern Sie den Neigungsarretierungshebel (p) und bewegen Sie den Sägearm nach links, bis der Winkelpositionsanschlag (z) auf dem Justieranschlag für die Neigungsstellung (aa) ruht. In dieser Einstellung beträgt die Neigung 45°.

Falls eine Justierung erforderlich ist, gehen Sie wie folgt vor:

- Lockern Sie die Überwurfmutter (ww) ein paar Umdrehungen und drehen Sie die Feststellschraube für die Neigungsarretierung (aa) herein oder heraus, bis der Zeiger (xx) 45° mit dem

Winkelpositionsanschlag (z) aufzeigt, der auf dem Justieranschlag für die Neigungsstellung ruht.

4. Ziehen Sie die Überwurfmutter (ww) fest, während Sie die Anschlagschraube (aa) in Position halten.
5. Um eine Neigung von 3° auf der rechten oder eine Neigung von 48° auf der linken Seite zu erreichen, müssen die beiden Feststellschrauben eingestellt werden, um dem Sägearm die erforderliche Bewegungsfreiheit zu verschaffen.

BETÄTIGUNG DER SCHUTZVORRICHTUNG UND SICHT

Der Blattschutz an Ihrer Säge wurde so konstruiert, dass er automatisch nach oben geht, wenn der Arm heruntergedrückt wird und sich über das Sägeblatt senkt, wenn der Arm hochgezogen wird.

Der Blattschutz kann von Hand hochgezogen werden, wenn Sägeblätter installiert oder entfernt werden, oder zur Inspektion der Säge. ZIEHEN SIE DEN BLATTSCHUTZ NIEMALS PER HAND HOCH, AUSSER WENN DIE SÄGE ABGESCHALTET IST.

ANMERKUNG: Gewisse Spezialschnitte erfordern, dass Sie den Blattschutz per Hand hochheben. Sehen Sie den Abschnitt zum Schneiden von Fußbodenleisten bis zu einer Höhe von 88,9 mm.

Der vordere Abschnitt des Blattschutzes ist zur besseren Sicht beim Schneiden mit Schlitzen versehen. Obwohl durch die Schlitze herumfliegende Teile drastisch reduziert werden, handelt es sich um Öffnungen im Blattschutz, und entsprechend sollte immer eine Schutzbrille getragen werden, wenn Sie durch die Schlitze schauen.

AUTOMATISCHE ELEKTRISCHE BREMSE

Ihre Säge ist mit einer automatischen elektrischen Blattbremse ausgestattet, die das Sägeblatt innerhalb von 5 Sekunden nach Freigabe des Auslösers zum Stillstand bringt. Das ist nicht justierbar.

Gelegentlich kann es nach Freigabe des Auslösers zu einer Verzögerung bei der Bremseneinschaltung kommen. In Ausnahmefällen kann es vorkommen, dass die Bremse überhaupt nicht einschaltet und die Säge durch Auslaufen zum Stehen kommt.

Falls eine Verzögerung oder ein „Überspringen“ eintritt, schalten Sie die Säge vier- oder fünfmal ein und aus. Falls dieser Zustand anhalten sollte, lassen Sie das Werkzeug bei einem autorisierten DEWALT-Servicecenter warten.

Vergewissern Sie sich immer, dass das Sägeblatt zum Stillstand gekommen ist, bevor Sie es aus dem Sägeschlitz entfernen. Die Bremse ist kein Ersatz für Schutzvorrichtungen oder für Ihre volle Aufmerksamkeit auf die Säge zur Gewährleistung Ihrer eigenen Sicherheit.

BETRIEB

Bedienungsanleitung



WARNUNG: Beachten Sie stets die Sicherheitshinweise und anwendbaren Vorschriften.

Die Aufmerksamkeit der Benutzer in Großbritannien sollte auf die „Woodworking Machines Regulations 1974“ und die daran anschließenden Änderungen gerichtet sein.

Vor Inbetriebnahme

- Installieren Sie das geeignete Sägeblatt. Verwenden Sie keine übermäßig abgenutzten Blätter. Die maximale Drehzahl des Werkzeugs darf die des Sägeblattes nicht übersteigen.
- Versuchen Sie nicht, übertrieben kleine Werkstücke zu schneiden.
- Lassen Sie das Sägeblatt unbehindert schneiden. Zwingen Sie nichts herbei.
- Lassen Sie den Motor vor dem Schneiden seine volle Geschwindigkeit erreichen.
- Vergewissern Sie sich, dass alle Feststellhebel und Klemmgriffe fest angezogen sind.
- Sichern Sie das Werkstück.
- Obwohl diese Säge Holz und viele andere Nichteisenmaterialien schneidet, bezieht sich diese Bedienungsanleitung ausschließlich auf das Schneiden von Holz. Dieselben Richtlinien können auf die anderen Materialien angewendet werden. Schneiden Sie mit dieser Säge keine eisenhaltigen (Eisen und Stahl) Materialien oder Mauerwerk! Benutzen Sie keine Schleifscheiben!

- Achten Sie darauf, die Schlitzplatte zu benutzen. Nehmen Sie die Maschine nicht in Betrieb, falls der Sägeschlitz mehr als 10 mm breit ist.

Ein- und Ausschalten (Abb. 21)

Im Ein-/Ausschalter (l) befindet sich eine Bohrung (y) zum Einsatz eines Vorhängeschlosses, um das Werkzeug zu verschließen.

1. Drücken Sie zum Einschalten des Werkzeugs den Ein-/Aus-Schalter (l).
2. Lassen Sie den Schalter los, um das Gerät zu stoppen.

Körper- und Handhaltung

Beim Betrieb der Kapp- und Gehrungssäge macht eine ordnungsgemäße Körper- und Handhaltung das Schneiden leichter, präziser und sicherer.

- Legen Sie die Hände niemals in die Nähe des Schneidbereichs.
- Bringen Sie Ihre Hände nicht näher als 150 mm an das Sägeblatt heran.
- Halten Sie das Werkstück beim Schneiden straff gegen den Tisch und den Anschlag. Halten Sie Ihre Hände am Platz, bis der Schalter freigegeben wurde und das Sägeblatt zum vollständigen Stillstand gekommen ist.
- Führen Sie stets Probeläufe (ohne Strom) durch, bevor Sie einen Schnitt durchführen, damit Sie den Weg des Sägeblatts prüfen können.
- Überkreuzen Sie Ihre Hände nicht.
- Stehen Sie mit beiden Füßen fest auf dem Boden und halten Sie ein gutes Gleichgewicht.
- Wenn Sie den Sägearm nach links und rechts bewegen, folgen Sie ihm und stehen Sie etwas seitlich vom Sägeblatt.
- Schauen Sie durch die Blattschlitze, wenn Sie einer Bleistiftlinie folgen.

GRUNDSCHNITTE MIT DER SÄGE

Senkrechter gerader Querschnitt (Abb. 1, 2, 23)

ANMERKUNG: Verwenden Sie immer 250 mm-Sägeblätter mit 30 mm Bohrungsgröße, um die gewünschten Schnittkapazitäten zu erhalten.

1. Lösen Sie den Gehrungsverriegelungshebel (e) und drücken Sie die Gehrungsarretierung (t) nach unten, um den Gehrungsarm zu lösen.
2. Befestigen Sie den Schnappriegel in der 0°-Position und ziehen Sie den Gehrungshebel fest.
3. Legen Sie das zu schneidende Holz gegen den Anschlag (c, v).
4. Greifen Sie den Bedienungshandgriff (a) und drücken Sie den Blockierschutz-Auslösehebel im Kopfteil (cc) herunter, um das Kopfteil freizugeben.
5. Drücken Sie auf den Auslöseschalter (l), um den Motor zu starten.
6. Drücken Sie das Kopfteil nach unten, um das Holz durchzuschneiden und die Plastiksägeschlitzplatte (s) zu erreichen.
7. Geben Sie den Schalter nach Durchführung des Schnitts frei und warten Sie ab, bis das Sägeblatt zum vollständigen Stillstand kommt, ehe Sie das Kopfteil in seine obere Ruheposition zurückführen.

Senkrechte Gehrungsquerschnitte (Abb. 1, 2, 24)

1. Lockern Sie den Gehrungsverriegelungshebel (e) und drücken Sie die Gehrungsarretierung (t) nach unten. Bewegen Sie das Kopfteil nach links oder rechts zum erwünschten Winkel.
2. Die Gehrungsarretierung rastet automatisch bei 10°, 15°, 22,5°, 31°, 62° und 45° ein. Falls ein dazwischenliegender Winkel oder 50° erforderlich wird, halten Sie das Kopfteil fest und ziehen den Gehrungsverriegelungshebel fest.
3. Stellen Sie immer sicher, dass der Gehrungsverriegelungshebel vor dem Schneiden fest angezogen ist.
4. Machen Sie wie beim senkrechten geraden Querschnitt weiter.



WARNUNG: Wenn ein Gehrungsschnitt am Ende eines Holzstücks mit einem schmalen Abschnitt durchgeführt wird, platzieren Sie das Holz so, dass der Abschnitt auf der

Seite des Sägeblatts liegt, die den größeren Winkel zum Anschlag aufweist; d.h. bei Linksgehrung Abschnitt rechts - Rechtsgehrung Abschnitt links.

Schrägschnitte (Abb. 1, 2, 25)

Der Neigungswinkel kann von 3° auf der rechten Seite bis 48° auf der linken Seite eingestellt werden und kann mit dem Gehrungsarm geschnitten werden, der auf eine Gehrungsposition zwischen Null Grad und einem Maximum von 45° rechts oder links eingestellt werden kann.

1. Lockern Sie den Feststellknopf für den Linksanschlag (k) und schieben Sie den oberen Teil des Linksanschlages (v) so weit es geht nach links. Lockern Sie den Neigungsarretierungshebel (p) und stellen Sie die Neigung auf den gewünschten Wert ein.
2. Ziehen Sie den Neigungsarretierungshebel (p) fest an.
3. Machen Sie wie beim senkrechten geraden Querschnitt weiter.

Schnittqualität

Gleichmäßige Schnitte sind von einer Reihe von Faktoren abhängig, z.B. dem zu schneidenden Material. Wenn sauberste Schnitte für Zierleisten und andere Präzisionsarbeiten gewünscht werden, wird ein scharfes (60 Zähne, hartmetallbestückt) Sägeblatt und eine langsamere, gleichmäßigere Schnittgeschwindigkeit das gewünschte Ergebnis liefern.



WARNUNG: Sorgen Sie dafür, dass das Material beim Schneiden nicht verrutscht; spannen Sie es sicher an seinem Platz ein. Lassen Sie das Sägeblatt immer zum vollständigen Stillstand kommen, ehe Sie den Sägearm hochziehen. Falls an der Hinterseite des Werkstücks noch immer kleine Holzfasern aussplintern, kleben Sie einen Streifen Abdeckklebeband auf das Holz, wo der Schnitt gemacht werden soll. Sägen Sie durch das Abdeckband und entfernen Sie es sorgfältig, wenn es fertig bearbeitet ist.

Einspannen des Werkstücks (Abb. 3)

1. Sooft es möglich ist, sollten Sie das Holz an die Säge klammern.
2. Für beste Ergebnisse verwenden Sie den Klemmbügel (gg), der zur Verwendung mit Ihrer Säge entwickelt wurde. Spannen Sie das Werkstück, sooft es möglich ist, gegen den Anschlag ein. Sie können es von beiden Seiten des Sägeblatts einspannen; denken Sie daran, den Klemmbügel gegen eine solide, flache Oberfläche auszurichten.



WARNUNG: Benutzen Sie beim Schneiden von Nichteisenmetallen immer eine Materialklammer.

Auflage bei langen Stücken (Abb. 3)

1. Stützen Sie lange Werkstücke immer ab.
2. Für beste Ergebnisse verwenden Sie einen Zusatztisch (jj), um die Tischbreite Ihrer Säge zu verlängern (bei Ihrem Händler als Sonderzubehör erhältlich). Stützen Sie lange Werkstücke unter Verwendung aller geeigneten Mittel ab, wie etwa Sägeböcke oder ähnliche Vorrichtungen, damit sich die Enden nicht absenken.

Zuschnitt von Bilderrahmen, Setzkästen und anderen Projekten mit vier Seiten (Abb. 26, 27)

ZIERLEISTENFORMEN UND ANDERE RAHMEN

Versuchen Sie sich an einigen einfachen Projekten unter Verwendung von Holzresten, bis Sie ein „Gefühl“ für Ihre Säge entwickeln. Ihre Säge ist das perfekte Werkzeug für das Gehrungssägen von Eckverbindungen wie die, die in Abbildung 26 dargestellt ist. Die Verbindungsstelle wurde unter Verwendung beider Neigungseinstellungen hergestellt.

BENUTZUNG DER NEIGUNGSEINSTELLUNG

Die Neigung für beide Bretter wird auf jeweils 45° eingestellt und ergibt eine 90°-Kante. Der Gehrungsarm bleibt in der Nullposition festgestellt. Das Holz wird mit der breiten, flachen Seite gegen den Säge Tisch und mit der schmalen Seite gegen den Anschlag positioniert.

VERWENDUNG DER GEHRUNGSEINSTELLUNG

Der gleiche Schnitt kann ausgeführt werden durch Gehrungsschnitte von rechts und von links mit der breiten Seite gegen den Anschlag.

Die beiden Skizzen (Abb. 26, 27) sind nur für vierseitige Gegenstände geeignet. Sobald sich die Anzahl der Seiten ändert, ändern sich

die Gehrungs- und Neigungswinkel. Die untenstehende Tabelle zeigt die dazugehörigen Winkel für eine Vielzahl von Formen, wobei angenommen wird, dass alle Seiten die gleiche Länge haben. Für eine nicht in der Tabelle enthaltene Form teilen Sie 180° durch die Anzahl der Seiten, um den Gehrungs- resp. Neigungswinkel zu ermitteln.

Anzahl der Seiten	Winkelgehrung oder -neigung
4	45°
5	36°
6	30°
7	25,7°
8	22,5°
9	20°
10	18°

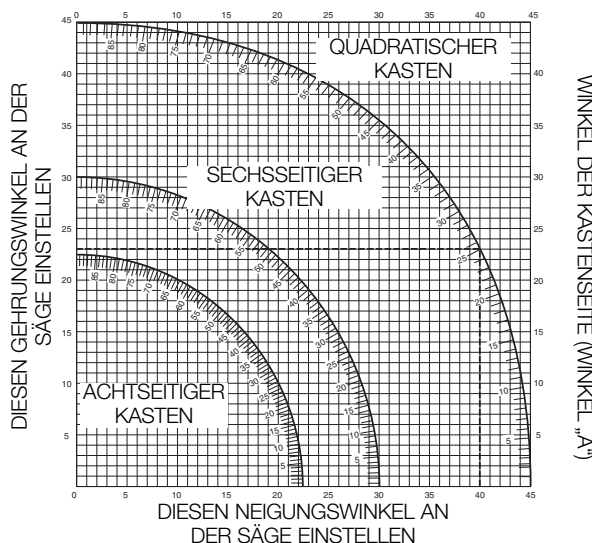
Doppelgehrung (Abb. 26–29)

Eine Doppelgehrung ist ein Schnitt unter Verwendung eines Gehrungswinkels (Abb. 27) und eines Neigungswinkels (Abb. 26) zur gleichen Zeit. Diese Art von Schnitt wird zur Herstellung von Bilderrahmen oder Kästen mit schrägen Seiten verwendet, wie in Abbildung 28 dargestellt.



WARNUNG: Falls der Schnittwinkel von Schnitt zu Schnitt abweicht, prüfen Sie, ob der Neigungsfeststellknopf und der Gehrungsfeststellknopf sicher festgezogen sind. Diese Knöpfe müssen nach jeder Änderung der Neigung oder Gehrung festgezogen werden.

- Das unten dargestellte Diagramm soll Ihnen bei der Auswahl der korrekten Neigungs- und Gehrungseinstellungen für gebräuchliche Doppelgehrungsschnitte helfen. Zur Verwendung des Diagramms wählen Sie den gewünschten Winkel „A“ (Abb. 29) Ihres Projekts und finden diesen Winkel auf dem dazugehörigen Bogen im Diagramm. Von diesem Punkt aus gehen Sie im Diagramm gerade nach unten, um den korrekten Neigungswinkel zu finden, und waagrecht herüber, um den korrekten Gehrungswinkel zu finden.



- Stellen Sie Ihre Säge auf die vorgegebenen Winkel ein und machen Sie ein paar Probeschnitte.
- Üben Sie damit, die geschnittenen Stücke zusammensetzen.
- Beispiel: Um eine vierseitige Kiste mit Außenwinkeln von 25° (Winkel „A“) herzustellen (Abb. 29), verwenden Sie den oberen rechten Bogen. Finden Sie 25° auf der Bogenskala. Folgen Sie der waagrechten Schnittlinie zu beiden Seiten, um die Gehrungswinkeleinstellung für die Säge zu erhalten (23°). Folgen Sie auf gleiche Weise der senkrechten Schnittlinie nach oben oder unten, um die Neigungswinkeleinstellung für die Säge zu erhalten (40°). Versuchen Sie immer, Schnitte auf einigen Holzabfallstücken zu machen, um die Einstellungen der Säge auf ihre Richtigkeit hin zu überprüfen.

Vernier-Skala (Abb. 30–32)

Ihre Säge ist für zusätzliche Genauigkeit mit einer Vernier-Skala ausgestattet. Für Einstellungen, die Teilgrade erfordern (1/4°, 1/2°,

3/4°), gestattet Ihnen die Vernier-Skala die präzise Einstellung von Gehrungswinkeln auf den nächsten Viertelgrad (15 Minuten). Zur Verwendung der Vernier-Skala befolgen Sie die unten aufgelisteten Schritte. Als Beispiel nehmen wir an, dass der von Ihnen gewünschte Winkel für die Gehrung 24-1/4° beträgt.

- Schalten Sie die Kapp- und Gehrungssäge aus.
- Stellen Sie den Gehrungswinkel auf die nächste ganze gewünschte Gradzahl ein, indem Sie die Mittenmarkierung der Vernier-Skala, wie in Abbildung 30 dargestellt, mit der ganzen Gradzahl, die in die Gehrungsskala eingätzt ist, ausrichten. Schauen Sie sich Abbildung 31 genau an; die gezeigte Einstellung ist 24° rechte Gehrung.
- Um den zusätzlichen Viertelgrad einzustellen, drücken Sie die Gehrungsarmverriegelung und bewegen den Sägearm vorsichtig nach rechts, bis die 1/4°-Vernier-Markierung mit der naheliegendsten Gradmarkierung auf der Gehrungsskala ausgerichtet ist. In diesem Beispiel ist die naheliegendste Gradmarkierung auf der Gehrungsskala 25°. Abbildung 32 zeigt eine Einstellung von 24-1/4° rechte Gehrung.
- Wenn Sie einen rechten Gehrungsschnitt machen:
 - vergrößern Sie den Gehrungswinkel, indem Sie den Sägearm bewegen, um die entsprechende Vernier-Markierung mit der naheliegendsten Markierung rechts von der Gehrungsskala auszurichten.
 - verringern Sie den Gehrungswinkel, indem Sie den Sägearm bewegen, um die entsprechende Vernier-Markierung mit der naheliegendsten Markierung links von der Gehrungsskala auszurichten.
- Wenn Sie einen linken Gehrungsschnitt machen:
 - vergrößern Sie den Gehrungswinkel, indem Sie den Sägearm bewegen, um die entsprechende Vernier-Markierung mit der naheliegendsten Markierung links von der Gehrungsskala auszurichten.
 - verringern Sie den Gehrungswinkel, indem Sie den Sägearm bewegen, um die entsprechende Vernier-Markierung mit der naheliegendsten Markierung rechts von der Gehrungsskala auszurichten.

Schneiden von Sockelleisten

Das Schneiden von Sockelleisten wird mit einem Neigungswinkel von 45° durchgeführt.

- Vor der Ausführung von Schnitten sollten Sie immer einen Probelauf durchführen.
- Alle Schnitte werden mit der flach auf dem Säge Tisch liegenden Leiste vorgenommen.

INNENKANTEN

Linke Seite

1. Platzieren Sie die Leiste so, dass die Oberkante der Leiste am Anschlag anliegt.
2. Bewahren Sie die linke Seite des Schnitts auf.

Rechte Seite

1. Platzieren Sie die Leiste so, dass die Unterkante der Leiste am Anschlag anliegt.
2. Bewahren Sie die linke Seite des Schnitts auf.

AUSSENKANTEN

Linke Seite

1. Platzieren Sie die Leiste so, dass die Unterkante der Leiste am Anschlag anliegt.
2. Bewahren Sie die rechte Seite des Schnitts auf.

Rechte Seite

1. Platzieren Sie die Leiste so, dass die Oberkante der Leiste am Anschlag anliegt.
2. Bewahren Sie die rechte Seite des Schnitts auf.

Schneiden von Deckenabschlussleisten

Das Schneiden von Deckenabschlussleisten wird mit einer Doppelgehrung ausgeführt. Zum Erreichen größter Genauigkeit hat Ihre Säge voreingestellte Winkelpositionen bei 31,62° Gehrung und 33,85°

Neigung. Diese Einstellungen sind für Standard-Deckenabschlussleisten mit einem Winkel von 52° oben und 38° unten vorgesehen.

- Machen Sie Probeschnitte mit Restmaterial, bevor Sie die endgültigen Schnitte vornehmen.
- Alle Schnitte werden mit einem linken Schrägschnitt und mit der Rückseite der Leiste gegen den Säge Tisch ausgeführt.

INNENKANTEN

Linke Seite

1. Oberkante der Leiste gegen den Anschlag.
2. Rechte Gehrung.
3. Bewahren Sie die linke Seite des Schnitts auf.

Rechte Seite

4. Unterkante der Leiste gegen den Anschlag.
5. Linke Gehrung.
6. Bewahren Sie die linke Seite des Schnitts auf.

AUSSENKANTEN

Linke Seite

1. Unterkante der Leiste gegen den Anschlag.
2. Linke Gehrung.
3. Bewahren Sie die linke Seite des Schnitts auf.

Rechte Seite

4. Legen Sie die Oberkante der Leiste gegen den Anschlag an.
5. Rechte Gehrung.
6. Bewahren Sie die rechte Seite des Schnitts auf.

Spezialschnitte

- Alle Schnitte sollten so ausgeführt werden, dass das Material am Tisch und gegen den Anschlag befestigt ist. Stellen Sie sicher, dass das Werkstück ordnungsgemäß gesichert ist.

GEBOGENES MATERIAL

Beim Schneiden von gebogenem Material sollten Sie es immer wie in Abbildung 34 und niemals wie in Abbildung 35 dargestellt, positionieren. Eine unsachgemäße Positionierung des Materials führt dazu, dass es kurz vor Fertigstellung des Schnitts das Sägeblatt festklemmen wird.

SCHNEIDEN VON KUNSTSTOFFROHREN ODER ANDEREM RUNDEN MATERIAL

Kunststoffrohre können mit Ihrer Säge ganz einfach geschnitten werden. Sie sollten genauso wie Holz geschnitten werden und eingespannt oder fest an den Anschlag gehalten werden, um sie am Wegrollen zu hindern. Das ist außerordentlich wichtig, wenn Sie Winkelschnitte machen.

SCHNEIDEN VON GROSSEM MATERIAL

Gelegentlich wird ein Stück Holz zu groß sein, um unter den Blattschutz zu passen. Etwas an zusätzlicher Höhe kann dadurch gewonnen werden, indem der Blattschutz nach oben aus dem Weg gerollt wird, wie in Abbildung 36 dargestellt. Vermeiden Sie dies nach Möglichkeit, sollte es jedoch erforderlich werden, wird die Säge ordnungsgemäß arbeiten und den größeren Schnitt machen. **DER BLATTSCHUTZ DARF VON IHNEN NIEMALS FESTGEBUNDEN, FESTGEKLEBT ODER AUF ANDERE WEISE OFFEN GEHALTEN WERDEN, WENN SIE MIT DIESER SÄGE ARBEITEN.**



Staubabsaugung (Abb. 2, 3)

- Setzen Sie den Staubbeutel (ff) auf den Absauganschluss (nn).

Verbinden Sie ihn mit einer Staubsammelvorrichtung, die gemäß den entsprechenden Vorschriften gestaltet ist. Die Luftstromgeschwindigkeit von extern angeschlossenen Systemen muss 20 m/s ±2 m/s betragen. Die Geschwindigkeit muss im Verbindungsschlauch am Verbindungspunkt gemessen werden, mit angeschlossenerem, aber nicht laufendem Werkzeug.

Transport (Abb. 4)

Um die Kapp- und Gehrungssäge in geeigneter Weise tragen zu können, ist am oberen Ende des Sägearms ein Tragegriff (a) angebracht.

- Zum Transport der Säge senken Sie den Arm ab und drücken den Verriegelungsstift (o) nach unten.
- Benutzen Sie zum Transport der Säge immer den Tragegriff (a) oder die in Abbildung 4 dargestellten Griffaussparungen (r).

WARTUNG

Ihr DEWALT-Elektrowerkzeug wurde für eine lange Lebensdauer bei möglichst geringem Wartungsaufwand entwickelt. Ein dauerhafter, einwandfreier Betrieb setzt sachgemäße Wartung und regelmäßige Reinigung des Werkzeugs voraus.



WARNUNG: Zur Reduzierung der Verletzungsgefahr sollten Sie vor Anbringen oder Abnehmen von Zubehörteilen bzw. bevor Sie Einstellungen vornehmen/ ändern oder Reparaturen durchführen, das Gerät abschalten und den Netzstecker ziehen. Vergewissern Sie sich, dass der Auslöser in der ausgeschalteten Stellung gesichert ist. Ein unbeabsichtigtes Einschalten des Geräts kann zu Verletzungen führen.



Schmierung

Bei diesem Werkzeug wurden ausschließlich geschlossene, mit Schmierfett gefüllte, versiegelte Kugellager verwendet. Diese Lager verfügen über eine ausreichende Schmierung, die über die Lebensdauer der Kapp- und Gehrungssäge anhält.



Reinigung



WARNUNG: Immer wenn im Bereich der Lüftungsschlitze Schmutzansammlungen zu sehen sind, blasen Sie Schmutz und Staub mit trockener Druckluft aus dem Gehäuse. Tragen Sie zugelassenen Augenschutz und eine zugelassene Staubmaske, wenn Sie diesen Vorgang durchführen.



WARNUNG: Verwenden Sie keine Lösungsmittel oder sonstige scharfen Chemikalien zum Reinigen der nichtmetallischen Teile des Werkzeugs. Durch diese Chemikalien kann der in diesen Teilen verwendete Werkstoff geschwächt werden. Verwenden Sie ein mit Wasser und einer milden Seife befeuchtetes Tuch. Achten Sie darauf, dass keine Flüssigkeit in das Werkzeug eindringt. Kein Teil des Werkzeuges darf in Flüssigkeit eingetaucht werden.



WARNUNG: Zur Reduzierung der Verletzungsgefahr sollten Sie regelmäßig die Tischoberfläche reinigen.



WARNUNG: Zur Reduzierung der Verletzungsgefahr sollten Sie regelmäßig die Staubsammelanlage reinigen.

Sonderzubehör



WARNUNG: DA ZUBEHÖR, DAS NICHT VON DEWALT angeboten wird, nicht für dieses Produkt geprüft wurde, könnte die Verwendung derartigen Zubehörs mit diesem Werkzeug gefährlich sein. Zur Vermeidung einer Verletzungsgefahr sollten nur die von DEWALT empfohlenen Zubehörteile mit diesem Produkt verwendet werden.



LASERWARNUNG:

LASERSTRAHLUNG: NICHT IN DEN STRAHL BLICKEN
 PRODUKT DER LASERKLASSE 2.
 MAX. AUSGANGSLEISTUNG
 <1MW BEI 630 NM – 680 NM
 IEC 60825-1 +A1, +A2:2002



WARNUNG ZUR LED ARBEITSLEUCHE:

LED-STRAHLUNG: NICHT IN DEN STRAHL BLICKEN
 PRODUKT DER LASERKLASSE 2.
 MAX. AUSGANGSLEISTUNG
 $P = 9,2 \text{ mW}$; $\lambda_{\text{peak}} = 456 \text{ nm}$
 IEC 60825-1:1:1993; +A1:1997; +A2:2001

Fragen Sie Ihren Händler nach weiteren Informationen zu geeignetem Zubehör.

Umweltschutz



Getrennte Sammlung Dieses Produkt darf nicht zusammen mit normalem Hausmüll entsorgt werden.



Wenn Sie Ihr DEWALT Produkt ersetzen möchten oder es ausgedient hat, entsorgen Sie es nicht mit dem normalen Hausmüll. Geben Sie dieses Produkt an Sammelstellen zur getrennten Erfassung ab oder stellen Sie es zur Abholung bereit.



Durch getrennte Sammlung von gebrauchten Produkten und Verpackungen kann sichergestellt werden, dass sie dem Recycling zugeführt und wiederverwertet werden. Die Wiederverwendung von recyceltem Material trägt zur Verhinderung von Umweltverschmutzung und zur Reduzierung des Rohstoffsbedarfs bei.

Nach Maßgabe örtlicher Vorschriften ist die getrennte Sammlung von elektrischen Geräten u. U. über Abholung, Sammelstellen oder den Fachhändler möglich, wo das Produkt ursprünglich bezogen wurde.

DEWALT betreibt eine Einrichtung zur Sammlung und zum Recycling von ausgedienten DEWALT-Produkten. Wenn Sie von diesem Service Gebrauch machen möchten, bringen Sie Ihr Produkt zur Kundendienstwerkstatt zurück, die es für Sie dem Recycling zuführen wird.

Für die Adresse einer Kundendienstwerkstatt in Ihrer Nähe setzen Sie sich bitte mit der örtlichen DEWALT-Niederlassung unter der in dieser Anleitung angegebenen Anschrift in Verbindung. Eine Übersicht der DEWALT-Kundendienstwerkstätten und weitere Informationen zu Servicerichtlinien und Kontaktadressen finden Sie auch im Internet: www.2helpU.com.

GARANTIE

• RISIKOLOSE 30-TAGE ZUFRIEDENHEITSGARANTIE •

Wenn Sie mit der Leistung Ihres DEWALT-Elektrowerkzeuges nicht völlig zufrieden sind, können Sie es unter Vorlage des Originalkaufbeleges ohne Weiteres innerhalb von 30 Tagen bei der Verkaufsstelle im Originallieferumfang zurückgeben und erhalten eine Rückerstattung des Kaufpreises.

• 1 JAHR KOSTENLOSER SERVICEVERTRAG •

Innerhalb der ersten 12 Monate nach dem Kauf werden Wartungs- oder Kundendienstleistungen für Ihr DEWALT-Elektrowerkzeug unter Vorlage des Originalkaufbeleges von einer DEWALT-Kundendienstwerkstatt ausgeführt. Dies umfasst Arbeits- und Ersatzteilkosten für Elektrowerkzeuge. Zubehör ist nicht enthalten.

• 1 JAHR GARANTIE •

Wenn Ihr DEWALT-Produkt innerhalb von 12 Monaten ab dem Kaufdatum aufgrund von Material- oder Verarbeitungsfehlern unbrauchbar wird, garantieren wir den kostenlosen Ersatz aller schadhaften Teile oder nach unserem Ermessen den kostenlosen Ersatz des Gerätes unter folgenden Voraussetzungen:

- Das Produkt wurde nicht unsachgemäß eingesetzt.
- Reparaturversuche wurden nicht von unbefugten Personen durchgeführt.
- Der Originalkaufbeleg wird vorlegt. Diese Garantie gilt zusätzlich zu den Ihnen als Verbraucher zustehenden gesetzlichen Gewährleistungsansprüchen.

Die Adresse der nächstgelegenen DEWALT-Kundendienstwerkstatt erfahren Sie unter der entsprechenden Telefonnummer auf der Rückseite dieser Anleitungen. Eine Übersicht der DEWALT-Kundendienstwerkstätten und weitere Informationen zu Servicerichtlinien und Kontaktadressen finden Sie auch im Internet: www.2helpU.com.

MITRE SAW DW713, DW713XPS

Congratulations!

You have chosen a DEWALT tool. Years of experience, thorough product development and innovation make DEWALT one of the most reliable partners for professional power tool users.

Technical Data

	DW713/DW713XPS	
Voltage	V	230
(U.K. & Ireland only)	V	230/115
Power input	W	1,600
Blade diameter	mm	250
Max. blade speed	min ⁻¹	5,000
Max. cross-cut capacity 90°	mm	162
Max. mitre capacity 45°	mm	114
Max. depth of cut 90°	mm	90
Max. depth of bevel cross-cut 45°	mm	58
Mitre (max. positions)	left	50°
	right	50°
Bevel (max. positions)	left	48°
	right	48°
0° mitre		
Resulting width at max. height 89 mm	mm	95
Resulting height at max. width 162 mm	mm	41
45° mitre		
Resulting width at max. height 89 mm	mm	67
Resulting height at max. width 114 mm	mm	41
45° bevel		
Resulting width at max. height 61 mm	mm	95
Resulting height at max. width 161 mm	mm	25
31.62° mitre, 33.85° bevel		
Resulting height at max. width 133 mm	mm	20
Automatic blade brake time	s	< 10.0
Weight	kg	14.8*

* DW713XPS with Worklight LED

L _{pA} (sound pressure)	dB(A)	91
L _{WA} (acoustic power)	dB(A)	102
K _{pA} (sound pressure uncertainty K)	dB(A)	3.0
K _{WA} (acoustic power uncertainty K)	dB(A)	3.0

Vibration total values (triax vector sum)
determined according to EN61029:

Vibration emission value a _h		
a _h =	m/s ²	3.4
Uncertainty K =	m/s ²	1.5

Fuses

Europe	230 V tools	10 Amperes, mains
U.K. & Ireland	230 V tools	13 Amperes, in plugs
U.K. & Ireland	115 V tools	16 Amperes, mains

Definitions: Safety Guidelines

The definitions below describe the level of severity for each signal word. Please read the manual and pay attention to these symbols.



DANGER: Indicates an imminently hazardous situation which, if not avoided, **will** result in **death or serious injury**.



WARNING: Indicates a potentially hazardous situation which, if not avoided, **could** result in **death or serious injury**.



CAUTION: Indicates a potentially hazardous situation which, if not avoided, **may** result in **minor or moderate injury**.

CAUTION: Used without the safety alert symbol indicates a potentially hazardous situation which, if not avoided, **may** result in **property damage**.



Denotes risk of electric shock.



Denotes risk of fire.

EC-Declaration of Conformity



DW713/DW713XPS

DEWALT declares that these products, described under "technical data" have been designed in compliance with:
98/37/EC (until Dec.28,2009); 2006/42/EC (from Dec.29,2009); 2004/108/EC; 2006/95/EC; EN 61029-1:2000 + A11:2003 + A12:2003; EN 61029-2-9:2002; EN 55014-1; EN 55014-2; EN 61000-3-2; EN 61000-3-3.

For more information, please contact DEWALT at the following address or refer to the back of the manual.

The undersigned is responsible for compilation of the technical file and makes this declaration on behalf of DEWALT.

Horst Grossmann
Vice President Engineering and Product Development
DEWALT, Richard-Klinger-Straße 11,
D-65510, Idstein, Germany
10.10.07

Safety Instructions



WARNING! When using electric tools basic safety precautions should always be followed to reduce the risk of fire, electric shock and personal injury including the following.

Read all these instructions before attempting to operate this product and save these instructions.

SAVE THIS MANUAL FOR FUTURE REFERENCE.

General Safety Rules

1. Keep work area clear.

Cluttered areas and benches invite injuries.

2. Consider work area environment.

Do not expose the tool to rain. Do not use the tool in damp or wet conditions. Keep the work area well lit (250 - 300 Lux). Do not use the tool where there is a risk of causing fire or explosion, e.g., in the presence of flammable liquids and gases.

3. Guard against electric shock.

Avoid body contact with earthed surfaces (e.g., pipes, radiators, cookers and refrigerators). When using the tool under extreme conditions (e.g., high humidity, when metal swarf is being produced, etc.), electric safety can be improved by inserting an isolating transformer or a (FI) earth-leakage circuit-breaker.

4. Keep other persons away.

Do not let persons, especially children, not involved in the work, touch the tool or the extension cord and keep them away from the work area.

5. **Store idle tools.**
When not in use, tools must be stored in a dry place and locked up securely, out of reach of children.
6. **Do not force the tool.**
It will do the job better and safer at the rate to which it was intended.
7. **Use the right tool.**
Do not force small tools to do the job of a heavy duty tool. Do not use tools for purposes not intended; for example do not use circular saws to cut tree limbs or logs.
8. **Dress properly.**
Do not wear loose clothing or jewellery, as these can be caught in moving parts. Non-skid footwear is recommended when working outdoors. Wear protective hair covering to contain long hair.
9. **Use protective equipment.**
Always use safety glasses. Use a face or dust mask if working operations create dust or flying particles. If these particles might be considerably hot, also wear a heat-resistant apron. Wear ear protection at all times. Wear a safety helmet at all times.
10. **Connect dust extraction equipment.**
If devices are provided for the connection of dust extraction and collecting equipment, ensure these are connected and properly used.
11. **Do not abuse the cord.**
Never yank the cord to disconnect it from the socket. Keep the cord away from heat, oil and sharp edges. Never carry the tool by its cord.
12. **Secure work.**
Where possible use clamps or a vice to hold the work. It is safer than using your hand and it frees both hands to operate the tool.
13. **Do not overreach.**
Keep proper footing and balance at all times.
14. **Maintain tools with care.**
Keep cutting tools sharp and clean for better and safer performance. Follow instructions for lubricating and changing accessories. Inspect tools periodically and if damaged have them repaired by an authorized service facility. Keep handles and switches dry, clean and free from oil and grease.
15. **Disconnect tools.**
When not in use, before servicing and when changing accessories such as blades, bits and cutters, disconnect tools from the power supply.
16. **Remove adjusting keys and wrenches.**
Form the habit of checking to see that adjusting keys and wrenches are removed from the tool before operating the tool.
17. **Avoid unintentional starting.**
Do not carry the tool with a finger on the switch. Be sure that the tool is in the "off" position before plugging in.
18. **Use outdoor extension leads.**
Before use, inspect the extension cable and replace if damaged. When the tool is used outdoors, use only extension cords intended for outdoor use and marked accordingly.
19. **Stay alert.**
Watch what you are doing. Use common sense. Do not operate the tool when you are tired or under the influence of drugs or alcohol.
20. **Check for damaged parts.**
Before use, carefully check the tool and mains cable to determine that it will operate properly and perform its intended function. Check for alignment of moving parts, binding of moving parts, breakage of parts, mounting and any other conditions that may affect its operation. A guard or other part that is damaged should be properly repaired or replaced by an authorized service centre unless otherwise indicated in this instruction manual. Have defective switches replaced by an authorized service centre. Do not use the tool if the switch does not turn it on and off. Never attempt any repairs yourself.



WARNING! The use of any accessory or attachment or performance of any operation with this tool other than those recommended in this instruction manual may present a risk of personal injury.

21. **Have your tool repaired by a qualified person.**

This electric tool complies relevant safety rules. Repairs should only be carried out by qualified persons using original spare parts; otherwise this may result in considerable danger to the user.

Additional Safety Rules for Mitre Saws

- The machine is provided with a special configured power supply cord which can only be replaced by the manufacturer or its authorised service agent.
- Do not use the saw to cut other materials than those recommended by the manufacturer.
- Do not operate the machine without guards in position, or if guards do not function or are not maintained properly.
- Ensure that the arm is securely fixed when performing bevel cuts.
- Keep the floor area around the machine level, well-maintained and free of loose materials, e.g., chips and cut-offs.
- Use correctly sharpened saw blades. Observe the maximum speed mark on the saw blade.
- Make sure all locking knobs and clamp handles are tight before starting any operation.
- Never place either hand in the blade area when the saw is connected to the electrical power source.
- Never attempt to stop a machine in motion rapidly by jamming a tool or other means against the blade; serious accidents can occur.
- Before using any accessory consult the instruction manual. The improper use of an accessory can cause damage.
- Use a holder or wear gloves when handling a saw blade.
- Ensure that the saw blade is mounted correctly before use.
- Make sure that the blade rotates in the correct direction.
- Do not use blades of larger or smaller diameter than recommended. For the proper blade rating refer to the technical data. Use only the blades specified in this manual, complying with EN 847-1.
- Consider applying specially designed noise-reduction blades.
- Do not use HSS blades.
- Do not use cracked or damaged saw blades.
- Do not use any abrasive discs.
- Never use your saw without the kerf plate.
- Raise the blade from the kerf in the workpiece prior to releasing the switch.
- Do not wedge anything against the fan to hold the motor shaft.
- The blade guard on your saw will automatically raise when the arm is brought down; it will lower over the blade when head lock up release lever (cc) is pushed.
- Never raise the blade guard manually unless the saw is switched off. The guard can be raised by hand when installing or removing saw blades or for inspection of the saw.
- Check periodically that the motor air slots are clean and free of chips.
- Replace the kerf plate when worn.
- Disconnect the machine from the mains before carrying out any maintenance work or when changing the blade.
- Never perform any cleaning or maintenance work when the machine is still running and the head is not in the rest position.
- When possible, always mount the machine to a bench.
- If you use a laser to indicate the cutting line, make sure that the laser is of class 2 according to EN 60825-1. Do not replace a laser diode with a different type. If damaged, have the laser repaired by an authorised repair agent.
- The front section of the guard is louvered for visibility while cutting. Although the louvers dramatically reduce flying debris, they are openings in the guard and safety glasses should be worn at all times when viewing through the louvers.

- Connect the saw to a dust collection device when sawing wood. Always consider factors which influence exposure of dust such as:
 - type of material to be machined (chip board produces more dust than wood);
 - sharpness of the saw blade;
 - correct adjustment of the saw blade.
 Ensure that the local extraction as well as hoods, baffles and chutes are properly adjusted.
- Please be aware of the following factors influencing exposure to noise:
 - use saw blades designed to reduce the emitted noise;
 - use only well sharpened saw blades;
- Machine maintenance shall be conducted periodically;
- Machine faults, including guards or saw blade, shall be reported as soon as they are discovered;
- Provide adequate general or localized lighting;
- Ensure the operator is adequately trained in the use, adjustment and operation of the machine;
- When fitted with laser, DO NOT change to a different type of laser. Repairs shall only be carried out by the laser manufacturer or an authorized agent.

Residual Risks

The following risks are inherent to the use of saws:

- injuries caused by touching the rotating parts

In spite of the application of the relevant safety regulations and the implementation of safety devices, certain residual risks cannot be avoided. These are:

- Impairment of hearing.
- Risk of accidents caused by the uncovered parts of the rotating saw blade.
- Risk of injury when changing the blade.
- Risk of squeezing fingers when opening the guards.
- Health hazards caused by breathing dust developed when sawing wood, especially oak, beech and MDF.

Package Contents

The package contains:

- 1 Mitre Saw
- 1 Blade wrench stored in wrench pocket
- 1 Saw blade
- 1 Dust bag
- 1 LED Worklight System (DW713XPS)
- 1 Instruction manual
- 1 Exploded drawing
 - Check for damage to the tool, parts or accessories which may have occurred during transport.
 - Take the time to thoroughly read and understand this manual prior to operation.

Description (fig. 1, 2)



WARNING: Never modify the power tool or any part of it. Damage or personal injury could result.

INTENDED USE

Your DW713/DW713XPS mitre saw has been designed for professional cutting of wood, wood products and plastics. It will perform the sawing operations of cross-cutting, bevelling and mitring easily, accurately and safely.

The DW713/DW713XPS mitre saw is a professional power tool. **DO NOT** let children come into contact with the tool. Supervision is required when inexperienced operators use this tool.

- a. Operating handle
- b. Lower guard
- c. Right side, fence
- d. Table

- e. Mitre lock lever
- f. Mitre scale
- g. Base
- h. Holes for extension kit
- i. Wrench
- j. Bench mounting holes
- k. Fence clamping knob
- l. On/Off switch
- m. Carrying handle
- n. Dust spout
- o. Lock down pin
- p. Bevel clamp knob
- q. Bevel scale
- r. Hand indentation
- s. Kerf plate
- t. Mitre detent
- v. left side, fence
- w. Motor housing
- x. Spindle lock
- y. Hole for padlock
- z. Angle position stop
- aa. Bevel position adjustment stop
- bb. Vertical position adjustment stop
- cc. Head lock up lever
- dd. Rear lower guard
- ee. Upper guard

Optional Accessories (fig. 3)

- ff. Dust bag
- gg. Clamp
- hh. Laser
 - ii. Length stop
 - jj. Work support
- a1. LED Worklight System

Electrical Safety

The electric motor has been designed for one voltage only. Always check that the power supply corresponds to the voltage on the rating plate.



Your tool is double insulated in accordance with EN 61029; therefore no earth wire is required.



WARNING: 115 V units have to be operated via a fail-safe isolating transformer with an earth screen between the primary and secondary winding.

In case of cord replacement the tool must only be repaired by an authorized service agent or by qualified electrician.

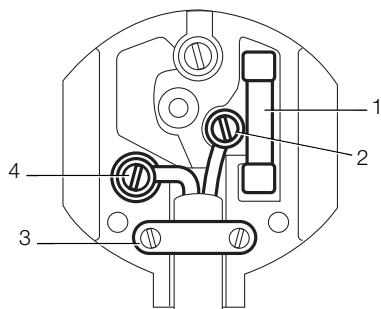
Mains Plug Replacement (U.K. & Ireland only)



DANGER:

- Should your mains plug need replacing and you are competent to do this, proceed as instructed below. If you are in doubt, contact an authorized DEWALT repair agent or a qualified electrician.
- Disconnect the plug from the supply.
- Cut off the plug and dispose of it safely; a plug with bared copper conductors is dangerous if engaged in a live socket outlet.
- Only fit 13 Amperes BS1363A approved plugs fitted with the correctly rated fuse (1).
- The cable wire colours, or a letter, will be marked at the connection points of most good quality plugs. Attach the wires to their respective points in the plug (see below). Brown is for Live (L) (2) and Blue is for Neutral (N) (4).

- Before replacing the top cover of the mains plug ensure that the cable restraint (3) is holding the outer sheath of the cable firmly and that the two leads are correctly fixed at the terminals crews.



WARNING: NEVER use a light socket.
NEVER connect the live (L) or neutral (N) wires to the earth pin marked E or \perp .

Fitting a Mains Plug to 115 V Units (U.K. and Ireland Only)

- The plug should be fitted by a competent person. If you are in doubt, contact an authorized DEWALT repair agent or a qualified electrician.
- The wires are coloured according to the following code:
live = brown
neutral = blue
- Do not connect the blue or brown wire to the earth terminal in the plug. Connect as follows:
brown to terminal marked 'L'
blue to terminal marked 'N'
- The plug fitted should comply with BS EN 60309 (BS4343), 16 Amps, earthing contact position 4h.

WARNING: Always ensure that the cable clamp is correctly and securely fitted to the sheath of the cable.

Using an Extension Cable

If an extension cable is required, use an approved extension cable suitable for the power input of this tool (see technical data).

The minimum conductor size is 1.5 mm². When using a cable reel, always unwind the cable completely. Also refer to the table below.

Conductor size (mm ²)	Cable rating (Amperes)
0.75	6
1.00	10
1.50	15
2.50	20
4.00	25

Cable length (m)	7.5	15	25	30	45	60

Voltage	Amperes	Cable rating (Amperes)					
115	0 – 2.0	6	6	6	6	6	10
	2.1 – 3.4	6	6	6	6	6	15
	3.5 – 5.0	6	6	10	15	20	20
	5.1 – 7.0	10	10	15	20	20	25
	7.1 – 12.0	15	15	20	25	25	–
	12.1 – 20.0	20	20	25	–	–	–
230	0 – 2.0	6	6	6	6	6	6
	2.1 – 3.4	6	6	6	6	6	6
	3.5 – 5.0	6	6	6	6	10	15
	5.1 – 7.0	10	10	10	10	15	15
	7.1 – 12.0	15	15	15	15	20	20
	12.1 – 20.0	20	20	20	20	25	–

Voltage Drops

In rush currents cause short-time voltage drops. Under unfavourable power supply conditions, other equipment may be affected. If the

system impedance of the power supply is lower than 0.25 Ω, disturbances are unlikely to occur.

ASSEMBLY

WARNING: To reduce the risk of injury, turn off tool and disconnect from power source before attempting to move it, changing accessories or making any adjustments accept as written in laser adjustment instructions.

Unpacking (fig. 1, 2, 4)

1. Remove the saw from the packing material carefully using the carrying handle (m).
2. Press down the operating handle (a) and pull out the lock down pin (o), as shown.
3. Gently release the downward pressure and allow the arm to rise to its full height.

Bench Mounting (fig. 5)

1. Holes (j) are provided in all four feet to facilitate bench mounting. Two different sized holes are provided to accommodate different sizes of bolts. Use either hole; it is not necessary to use both. Always mount your saw firmly to prevent movement. To enhance the portability, the tool can be mounted to a piece of 12.5 mm or thicker plywood which can then be clamped to your work support or moved to other job sites and reclamped.
2. When mounting your saw to a piece of plywood, make sure that the mounting screws do not protrude from the bottom of the wood. The plywood must sit flush on the work support. When clamping the saw to any work surface, clamp only on the clamping bosses where the mounting screw holes are located. Clamping at any other point will interfere with the proper operation of the saw.
3. To prevent binding and inaccuracy, be sure the mounting surface is not warped or otherwise uneven. If the saw rocks on the surface, place a thin piece of material under one saw foot until the saw is firm on the mounting surface.

Mounting the Saw Blade (fig. 6, 7, 8, 9)

WARNING: To reduce the risk of injury, turn off tool and disconnect from power source before attempting to move it, changing accessories or making any adjustments accept as written in laser adjustment instructions.

Never depress the spindle lock button while the blade is under power or coasting.

Do not cut ferrous metal (containing iron or steel) or masonry or fiber cement product with this mitre saw.

1. Depress the head lock up release lever (cc) to release the lower guard (b), then raise the lower guard as far as possible.
2. Using the Torx bit in the handgrip end of the supplied wrench (i), loosen the guard bracket screw (kk) sufficiently to allow the angled corner piece (mm) to pass between the head of the screw and the guard. This will allow the guard bracket (ll) to be raised enough to permit access to the blade locking screw (nn).
3. With the lower guard held in the raised position by the guard bracket screw (kk) depress the spindle lock button (x) with one hand, then use the supplied blade wrench (i) in the other hand to loosen the left-hand threaded blade locking screw (nn) by turning clockwise.

WARNING: To use the spindle lock, press the button as shown and rotate the spindle by hand until you feel the lock engage. Continue to hold the lock button in to keep the spindle from turning.

4. Remove the blade locking screw (nn) and the outside arbor collar (pp).
5. Install the saw blade (oo) onto the blade adaptor (qq) seated directly against the inside arbor collar (rr), making sure that the teeth at the bottom edge of the blade are pointing toward the back of the saw (away from the operator).

NOTE: For blades with a blade hole of 15.88 mm, the 25.4 mm blade adaptor (qq) is not used.

6. Replace the outer arbor collar (pp).

7. Tighten the blade locking screw (nn) by turning counterclockwise while holding the spindle lock engaged with your other hand.
8. Move the guard bracket (ll) down until the angled corner piece (mm) is below the head of the guard bracket screw (kk).
9. Tighten the guard bracket screw.



WARNING: Never press the spindle lock while the blade is rotating. Be sure to hold the guard bracket down and firmly tighten the guard bracket screw after installing the blade.



WARNING: The guard bracket must be returned to its original position and the screw tightened before activating the saw. Failure to do so may allow the guard to contact the spinning saw blade resulting in damage to the saw and severe personal injury.

Adjustments



WARNING: To reduce the risk of injury, turn off tool and disconnect from power source before attempting to move it, changing accessories or making any adjustments except as written in laser adjustment instructions.

Your mitre saw was accurately adjusted at the factory. If readjustment due to shipping and handling or any other reason is required, follow the steps below to adjust your saw. Once made, these adjustments should remain accurate.

CHECKING AND ADJUSTING THE MITRE SCALE (FIG. 10, 11)

1. Release the mitre lock lever (e) and swing the mitre arm until the latch locates it at the 0° mitre position. Do not lock mitre lock lever (e).
2. Pull down the head until the blade just enters the saw kerf (s).
3. Place a square (tt) against the left side of the fence (v) and blade (oo) (fig. 10).



WARNING: Do not touch the tips of the blade teeth with the square.

If adjustment is required, proceed as follows:

4. Loosen the three screws (ss) and move the scale/mitre arm assembly left or right until the blade perpendicular to the fence as measured with the square.
5. Retighten the three screws (ss). Pay no attention to the reading of the mitre pointer at this point.

ADJUSTING THE MITRE POINTER (FIG. 10–12)

1. Release the mitre lock lever (e) and depress the mitre detent (t) to release the mitre arm (a1).
2. Move the mitre arm to set the mitre pointer (uu) to the zero position, as shown in figure 12.
3. With the mitre lever loose, allow the mitre latch to snap into place as you rotate the mitre arm past zero.
4. Observe the pointer (uu) and mitre scale (f). If the pointer does not indicate exactly zero, loosen the screw (a2), move the pointer to read 0° and tighten the screw.

MITRE LOCK ROD ADJUSTMENT (FIG. 22)

If the base of the saw can be moved while the mitre lock lever (e) is locked, the mitre lock rod must be adjusted.

1. Unlock the mitre lock lever (e).
2. Place the mitre lock lever (e) in the up position.
3. Using a hex wrench, loosen the set screw (v v) on the pivot pin.

NOTE: Some models will not have this set screw, proceed to step 4.

4. Adjust the mitre lock rod in 45° clockwise turn increments to increase the lock force.
5. Check that the table does not move when the lever (e) is locked at a random (not preset) angle.
6. Tighten set screw (v v).

CHECKING AND ADJUSTING THE BLADE TO THE TABLE (FIG. 13–18)

1. Loosen the bevel clamp handle (p).

2. Press the mitre arm to the right to ensure it is fully vertical with the angle position stop (z) located against the vertical position adjustment stop (bb) and tighten the bevel clamp handle.
3. Pull down the head until the blade just enters the saw kerf (s).
4. Place a set square (tt) on the table and up against the blade (oo) (fig. 15).



WARNING: Do not touch the tips of the blade teeth with the square.

If adjustment is required, proceed as follows:

5. Loosen the lock nut (ww) a few turns, and while making sure the stop screw (bb) is firmly in contact with the angle position stop (z), turn the vertical position adjustment stop screw (bb) in or out until the blade is at 90° to the table as measured with the square.
6. Firmly tighten the lock nut (ww) while holding the stop screw (bb) stationary.
7. If the bevel pointer (xx) does not indicate zero on the bevel scale (q), loosen the screw (yy) that secures the pointer and move the pointer as necessary.

ADJUSTING THE FENCE (FIG. 19)

The upper part of the fence can be adjusted to provide clearance, allowing the saw to bevel to a full 48° both left and right.

To adjust the left fence (v):

1. Loosen the plastic knob (k) and slide the fence to the left.
2. Make a dry run with the saw switched off and check for clearance. Adjust the fence to be as close to the blade as practical to provide maximum workpiece support, without interfering with the up and down movement of the arm.
3. Tighten the knob securely.

To adjust the right fence (c):

4. Loosen the plastic knob (k) and slide the fence to the right.
5. Proceed as for adjusting the left fence.



WARNING: The guide grooves (zz) can become clogged with sawdust. Use a stick or some low pressure air to clear the guide grooves.

CHECKING AND ADJUSTING THE BEVEL ANGLE (FIG. 19, 20)

1. Loosen the left side fence clamping knob (k) and slide the upper part of the left side fence to the left as far as it will go.
2. Loosen the bevel clamp handle (p) and move the saw arm to the left until the angle position stop (z) rests on the bevel position adjustment stop (aa). This is the 45° bevel position.

If adjustment is required, proceed as follows:

3. Loosen the locknut (ww) a few turns and turn the bevel position adjustment stop screw (aa) in or out until the pointer (xx) indicates 45° with the angle position stop (z) resting on the bevel position adjustment stop.
4. Firmly tighten the lock nut (ww) while holding the stop screw (aa) stationary.
5. To achieve a 3° right bevel or a 48° left bevel, the two adjustment stop screws must be adjusted to allow the saw arm to move the as necessary.

GUARD ACTUATION AND VISIBILITY

The blade guard on your saw has been designed to automatically raise when the arm is brought down and to lower over the blade when the arm is raised.

The guard can be raised by hand when installing or removing saw blades or for inspection of the saw. NEVER RAISE THE BLADE GUARD MANUALLY UNLESS THE SAW IS TURNED OFF.

NOTE: Certain special cuts will require that you manually raise the guard. See section on cutting base molding up to 88.9 mm high.

The front section of the guard is louvered for visibility while cutting. Although the louvers dramatically reduce flying debris, they are openings in the guard and safety glasses should be worn at all times when viewing through the louvers.

AUTOMATIC ELECTRIC BRAKE

Your saw is equipped with an automatic electric blade brake which stops the saw blade within 5 seconds of trigger release. This is not adjustable.

On occasion, there may be a delay after trigger release to brake engagement. On rare occasions, the brake may not engage at all and the blade will coast to a stop.

If a delay or "skipping" occurs, turn the saw on and off 4 or 5 times. If the condition persists, have the tool serviced by an authorized DEWALT service center.

Always be sure the blade has stopped before removing it from the kerf. The brake is not a substitute for guards or for ensuring your own safety by giving the saw your complete attention.

OPERATION

Instructions for Use



WARNING: Always observe the safety instructions and applicable regulations.

The attention of UK users is drawn to the "woodworking machines regulations 1974" and any subsequent amendments.

Prior to Operation

- Install the appropriate saw blade. Do not use excessively worn blades. The maximum rotation speed of the tool must not exceed that of the saw blade.
- Do not attempt to cut excessively small pieces.
- Allow the blade to cut freely. Do not force.
- Allow the motor to reach full speed before cutting.
- Make sure all locking knobs and clamp handles are tight.
- Secure the workpiece.
- Although this saw will cut wood and many nonferrous materials, these operating instructions refer to the cutting of wood only. The same guidelines apply to the other materials. Do not cut ferrous (iron and steel) materials or masonry with this saw! Do not use any abrasive discs!
- Make sure to use the kerf plate. Do not operate the machine if the kerf slot is wider than 10 mm.

Switching On and Off (fig. 21)

A hole (y) is provided in the on/ off switch (l) for insertion of a padlock to lock the tool.

1. To run the tool, press the on/off switch (l).
2. To stop the tool, release the switch.

Body and Hand Position

Proper positioning of your body and hands when operating the mitre saw will make cutting easier, more accurate and safer.

- Never place your hands near the cutting area.
- Place your hands no closer than 150 mm from the blade.
- Hold the workpiece tightly to the table and the fence when cutting. Keep your hands in position until the switch has been released and the blade has completely stopped.
- Always make dry runs (without power) before finish cuts so that you can check the path of the blade.
- Do not cross your hands.
- Keep both feet firmly on the floor and maintain proper balance.
- As you move the saw arm left and right, follow it and stand slightly to the side of the saw blade.
- Sight through the guard louvres when following a pencil line.

BASIC SAW CUTS

Vertical Straight Cross Cut (fig. 1, 2, 23)

NOTE: Always use 250 mm saw blades with 30 mm arbor holes to obtain the desired cutting capacities.

1. Release the mitre lock lever (e) and depress the mitre detent (t) to release the mitre arm.

2. Engage the mitre latch at the 0° position and tighten the mitre lever.
3. Place the wood to be cut against the fence (c, v).
4. Take hold of the operating handle (a) and depress the head lock up release lever (cc) to release the head.
5. Press the trigger switch (l) to start the motor.
6. Depress the head to allow the blade to cut through the timber and enter the plastic kerf plate (s).
7. After completing the cut, release the switch and wait for the saw blade to come to a complete standstill before returning the head to its upper rest position.

Vertical Mitre Cross-cuts (fig. 1, 2, 24)

1. Loosen the mitre lock lever (e) and depress the mitre detent (t). Move the head left or right to the required angle.
2. The mitre detent will automatically locate at 10°, 15°, 22.5°, 31.62° and 45°. If any intermediate angle or 50° is required hold the head firmly and lock by tightening the mitre lock lever.
3. Always ensure that the mitre lock lever is locked tightly before cutting.
4. Proceed as for a vertical straight cross-cut.



WARNING: When mitring the end of a piece of wood with a small off-cut, position the wood to ensure that the off-cut is to the side of the blade with the greater angle to the fence; i.e. left mitre, off-cut to the right - right mitre, off-cut to the left.

Bevel Cuts (fig. 1, 2, 25)

Bevel angles can be set from 3° right to 48° left and can be cut with the mitre arm set between zero and a maximum of 45° mitre position right or left.

1. Loosen the left side fence clamping knob (k) and slide the upper part of the left side fence (v) to the left as far as it will go. Loosen the bevel clamp handle (p) and set the bevel as desired.
2. Tighten the bevel clamp handle (p) firmly.
3. Proceed as for a vertical straight cross-cut.

Quality of Cuts

The smoothness of any cut depends on a number of variables, e.g. the material being cut. When smoothest cuts are desired for moulding and other precision work, a sharp (60 tooth carbide) blade and a slower, even cutting rate will produce the desired results.



WARNING: Ensure that the material does not creep while cutting; clamp it securely in place. Always let the blade come to a full stop before raising the arm. If small fibres of wood still split out at the rear of the workpiece, stick a piece of masking tape on the wood where the cut will be made. Saw through the tape and carefully remove tape when finished.

Clamping the Workpiece (fig. 3)

1. Whenever possible, clamp the wood to the saw.
2. For best results use the clamp (gg) made for use with your saw. Clamp the workpiece to the fence whenever possible. You can clamp to either side of the saw blade; remember to position your clamp against a solid, flat surface of fence.



WARNING: Always use a material clamp when cutting non-ferrous metals.

Support for Long Pieces (fig. 3)

1. Always support long pieces.
3. For best results, use the extension work support (jj) to extend the table width of your saw (available from your dealer as an option). Support long workpieces using any convenient means such as saw-horses or similar devices to keep the ends from dropping.

Cutting Picture Frames, Shadow Boxes and Other Four-sided Projects (fig. 26, 27)

TRIM MOULDING AND OTHER FRAMES

Try a few simple projects using scrap wood until you develop a “feel” for your saw. Your saw is the perfect tool for mitring corners like the one shown in figure 26. The joint shown has been made using either bevel adjustment.

USING BEVEL ADJUSTMENT

The bevel for the two boards is adjusted to 45° each, producing a 90° corner. The mitre arm is locked in the zero position. The wood is positioned with the broad flat side against the table and the narrow edge against the fence.

USING MITRE ADJUSTMENT

The same cut can be made by mitring right and left with the broad surface against the fence.

The two sketches (fig. 26, 27) are for four side objects only. As the number of sides changes, so do the mitre and bevel angles. The chart below gives the proper angles for a variety of shapes, assuming that all sides are of equal length. For a shape that is not shown in the chart, divide 180° by the number of sides to determine the mitre or bevel angle.

No. of sides	Angle mitre or bevel
4	45°
5	36°
6	30°
7	25.7°
8	22.5°
9	20°
10	18°

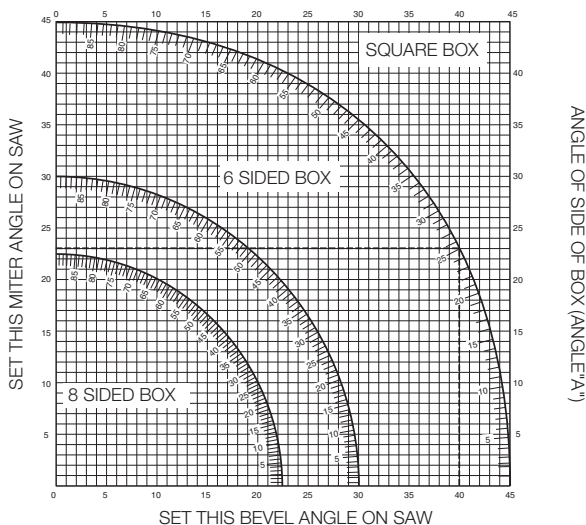
Compound Mitre (fig. 26–29)

A compound mitre is a cut made using a mitre angle (fig. 27) and a bevel angle (fig. 26) at the same time. This is the type of cut used to make frames or boxes with slanting sides like the one shown in figure 28.



WARNING: If the cutting angle varies from cut to cut, check that the bevel clamp knob and the mitre lock knob are securely tightened. These knobs must be tightened after making any changes in bevel or mitre.

- The chart shown below will assist you in selecting the proper bevel and mitre settings for common compound mitre cuts. To use the chart, select the desired angle “A” (fig. 29) of your project and locate that angle on the appropriate arc in the chart. From that point follow the chart straight down to find the correct bevel angle and straight across to find the correct mitre angle.



- Set your saw to the prescribed angles and make a few trial cuts.
- Practice fitting the cut pieces together.

- Example: To make a 4 sided box with 25° exterior angles (angle “A”) (fig. 29), use the upper right arc. Find 25° on the arc scale. Follow the horizontal intersecting line to either side to get the mitre angle setting on the saw (23°). Likewise follow the vertical intersecting line to the top or bottom to get the bevel angle setting on the saw (40°). Always try cuts on a few scrap pieces of wood to verify the settings on the saw.

Vernier Scale (fig. 30–32)

Your saw is equipped with a vernier scale for added precision. For settings that require partial degrees (1/4°, 1/2°, 3/4°), the vernier scale allows you to accurately set mitre angles to the nearest 1/4° (15 minutes). To use the vernier scale follow the steps listed below. As an example, assume that the angle you want to mitre is 24-1/4° right.

- Switch off the mitre saw.
- Set the mitre angle to the nearest whole degree desired by aligning the centre mark in the vernier scale, shown in figure 30, with the whole degree number etched in the mitre scale. Examine figure. 31 closely; the setting shown is 24° right mitre.
- To set the additional 1/4°, squeeze the mitre arm lock and carefully move the arm to the right until the 1/4° vernier mark aligns with the closest degree mark on the mitre scale. In this example, the closest degree mark on the mitre scale happens to be 25°. Figure 32 shows a setting of 24-1/4° right mitre.
- When mitring to the right:
 - increase the mitre angle by moving the arm to align the appropriate vernier mark with the closest mark on the mitre scale to the right.
 - decrease the mitre angle by moving the arm to align the appropriate vernier mark with the closest mark on the mitre scale to the left.
- When mitring to the left:
 - increase the mitre angle by moving the arm to align the appropriate vernier mark with the closest mark on the mitre scale to the left.
 - decrease the mitre angle by moving the arm to align the appropriate vernier mark with the closest mark on the mitre scale to the right.

Cutting Base Mouldings

The cutting of base moulding is performed at a 45° bevel angle.

- Always make a dry run without power before making any cuts.
- All cuts are made with the back of the moulding laying flat on the saw.

INSIDE CORNER

Left side

- Position the moulding with top of the moulding against the fence.
- Save the left side of the cut.

Right side

- Position the moulding with the bottom of the moulding against the fence.
- Save the left side of the cut.

OUTSIDE CORNER

Left side

- Position the moulding with the bottom of the moulding against the fence.
- Save the right side of the cut.

Right side

- Position the moulding with top of the moulding against the fence.
- Save the right side of the cut.

Cutting Crown Mouldings

The cutting of crown moulding is performed in a compound mitre. In order to achieve extreme accuracy, your saw has pre-set angle positions at 31.62° mitre and 33.85° bevel. These settings are for standard crown mouldings with 52° angles at the top and 38° angles at the bottom.

- Make test cuts using scrap material before doing the final cuts.
- All cuts are made in a left bevel and with the back of the moulding against the base.

INSIDE CORNER

Left side

1. Top of the moulding against the fence.
2. Mitre right.
3. Save the left side of the cut.

Right side

4. Bottom of the moulding against the fence.
5. Mitre left.
6. Save the left side of the cut.

OUTSIDE CORNER

Left side

1. Bottom of the moulding against the fence.
2. Mitre left.
3. Save the left side of the cut.

Right side

4. Top of the moulding against the fence.
5. Mitre right.
6. Save the right side of the cut.

Special Cuts

- All cuts are made with the material secured to the table and against the fence. Be sure to properly secure workpiece.

BOWED MATERIAL

When cutting bowed material always position it as shown in figure 34 and never like that shown in figure 35. Positioning the material incorrectly will cause it to pinch the blade near the completion of the cut.

CUTTING PLASTIC PIPE OR OTHER ROUND MATERIAL

Plastic pipe can be easily cut with your saw. It should be cut just like wood and clamped or held firmly to the fence to keep it from rolling. This is extremely important when making angle cuts.

CUTTING LARGE MATERIAL

Occasionally a piece of wood will be too large to fit beneath the blade guard. A little extra height can be gained by rolling the guard up out of the way, as shown in figure 36. Avoid doing this as much as possible, but if need be, the saw will operate properly and make the bigger cut. NEVER TIE, TAPE, OR OTHERWISE HOLD THE GUARD OPEN WHEN OPERATING THIS SAW.



Dust Extraction (fig. 2, 3)

- Fit the dustbag (ff) onto the dust spout (nn).

Connect a dust collection device designed in accordance with the relevant regulations. The air velocity of externally connected systems shall be 20 m/s \pm 2 m/s. Velocity to be measured in the connection tube at the point of connection, with the tool connected but not running.

Transporting (fig. 4)

In order to conveniently carry the mitre saw, a carrying handle (a) has been included on the top of the saw arm.

- To transport the saw, lower the arm and depress the lock down pin (o).
- Always use the carrying handle (a) or the hand indentations (r) shown in figure 4 to transport the saw.

MAINTENANCE

Your DEWALT power tool has been designed to operate over a long period of time with a minimum of maintenance. Continuous satisfactory operation depends upon proper tool care and regular cleaning.



WARNING: To reduce the risk of injury, turn unit off and disconnect machine from power source before installing and removing accessories, before adjusting or changing set-ups or when making repairs. Be sure the trigger switch is in the OFF position. An accidental start-up can cause injury.



Lubrication

Closed-type, grease-sealed ball bearings are used throughout. These bearings have sufficient lubrication packed in them at the factory to last the life of the chop saw.



Cleaning



WARNING: Blow dirt and dust out of the main housing with dry air as often as dirt is seen collecting in and around the air vents. Wear approved eye protection and approved dust mask when performing this procedure.



WARNING: Never use solvents or other harsh chemicals for cleaning the non-metallic parts of the tool. These chemicals may weaken the materials used in these parts. Use a cloth dampened only with water and mild soap. Never let any liquid get inside the tool; never immerse any part of the tool into a liquid.



WARNING:: To reduce the risk of injury, regularly clean the table top.



WARNING: To reduce the risk of injury, regularly clean the dust collection system.

Optional Accessories



WARNING: Since accessories, other than those offered by DEWALT, have not been tested with this product, use of such accessories with this tool could be hazardous. To reduce the risk of injury, only DEWALT, recommended accessories should be used with this product.



LASER WARNING:

LASER RADIATION: DO NOT STARE INTO BEAM
CLASS 2 LASER PRODUCT
MAXIMUM OUTPUT POWER
<1MW @ 630 NM – 680 NM
IEC 60825-1 +A1, +A2:2002



LED WORKLIGHT WARNING:

LED RADIATION: DO NOT STARE INTO BEAM
CLASS 2 LED PRODUCT
MAXIMUM OUTPUT POWER
 $P = 9.2 \text{ mW}$; $\lambda_{\text{peak}} = 456 \text{ nm}$
IEC 60825-1:1:1993; +A1:1997; +A2:2001

Consult your dealer for further information on the appropriate accessories.

Protecting the Environment



Separate collection. This product must not be disposed of with normal household waste.

Should you find one day that your DEWALT product needs replacement, or if it is of no further use to you, do not dispose of it with household waste. Make this product available for separate collection.



Separate collection of used products and packaging allows materials to be recycled and used again. Re-use of recycled materials helps prevent environmental pollution and reduces the demand for raw materials.

Local regulations may provide for separate collection of electrical products from the household, at municipal waste sites or by the retailer when you purchase a new product.

DEWALT provides a facility for the collection and recycling of DEWALT products once they have reached the end of their working life. To take advantage of this service please return your product to any authorised repair agent who will collect them on our behalf.

You can check the location of your nearest authorised repair agent by contacting your local DEWALT office at the address indicated in this manual. Alternatively, a list of authorised DEWALT repair agents and full details of our after-sales service and contacts are available on the Internet at: www.2helpU.com.

GUARANTEE

• 30 DAY NO RISK SATISFACTION GUARANTEE •

If you are not completely satisfied with the performance of your DEWALT tool, simply return it within 30 days, complete as purchased, to the point of purchase, for a full refund or exchange. Proof of purchase must be produced.

• ONE YEAR FREE SERVICE CONTRACT •

If you need maintenance or service for your DEWALT tool, in the 12 months following purchase, it will be undertaken free of charge at an authorized DEWALT repair agent. Proof of purchase must be produced. Includes labour and spare parts for Power Tools. Excludes accessories.

• ONE YEAR FULL WARRANTY •

If your DEWALT product becomes defective due to faulty materials or workmanship within 12 months from the date of purchase, we guarantee to replace all defective parts free of charge or, at our discretion, replace the unit free of charge provided that:

- The product has not been misused.
- Repairs have not been attempted by unauthorized persons.
- Proof of purchase date is produced. This guarantee is offered as an extra benefit and is additional to consumers statutory rights.

For the location of your nearest authorized DEWALT repair agent, please use the appropriate telephone number on the back of this manual. Alternatively, a list of authorized DEWALT repair agents and full details on our after-sales service are available on the Internet at www.2helpU.com.

INGLETADORA DW713, DW713XPS

¡Enhorabuena!

Ha elegido una herramienta DEWALT. Años de experiencia y una innovación y un desarrollo de los productos exhaustivo hacen que DEWALT sea una de las empresas más fiables para los usuarios de las herramientas de uso profesional.

Datos técnicos

		DW713/DW713XPS	
Voltaje	V	230	
Potencia de entrada	W	1,600	
Diámetro de la hoja	mm	250	
Velocidad máxima de la hoja	min ⁻¹	5,000	
Capacidad máxima de corte transversal a 90°	mm	162	
Máxima capacidad de inglete a 45°	mm	114	
Máxima profundidad de corte a 90°	mm	90	
Máxima profundidad de corte transversal en bisel a 45°	mm	58	
Inglete (posiciones máximas)	izquierdo	50°	
	derecho	50°	
Bisel (posiciones máximas)	izquierdo	48°	
	derecho	48°	

Inglete de 0°

Ancho resultante en altura máxima 89 mm	mm	95
Altura resultante en ancho máximo 162 mm	mm	41

Inglete de 45°

Ancho resultante en altura máxima 89 mm	mm	67
Altura resultante en ancho máximo 114 mm	mm	41

Bisel a 45°

Ancho resultante en altura máxima 61 mm	mm	95
Altura resultante en ancho máximo 161 mm	mm	25

Inglete a 31.62°, Bisel a 33.85°

Altura resultante en ancho máximo 133 mm	mm	20
--	----	----

Tiempo de demora de parada automática de hoja	s	< 10.0
Peso	kg	14,8*

* DW713XPS con foco de trabajo LED

L _{PA} (presión acústica)	dB(A)	91
L _{WA} (potencia acústica)	dB(A)	102
K _{PA} (unidad de incertidumbre de presión acústica)	dB(A)	3,0
K _{WA} (unidad de incertidumbre de potencia acústica)	dB(A)	3,0

Valores de vibración totales (cantidad vectorial triaxial) determinada según la norma EN61029:

Valor de emisión de vibración a _h		
a _h =	m/s ²	3.4
Incertidumbre K	m/s ²	1,5

Fusibles

Europa	Herramientas de 230 V	10 Amperios, red de electricidad
--------	-----------------------	----------------------------------

Definiciones: Normas de seguridad

Las siguientes definiciones describen el nivel de gravedad de las señales. Lea el manual y preste atención a estos símbolos.



PELIGRO: Indica una situación de riesgo inminente que, si no se evita, ocasionará **la muerte o lesiones graves**.



ADVERTENCIA: indica una situación de posible peligro que, si no se evita, **podría provocar la muerte o lesiones graves**.



PRECAUCIÓN: indica una situación de posible peligro que, si no se evita, **puede provocar lesiones leves o moderadas**.

PRECAUCIÓN: utilizado sin el símbolo de alerta de seguridad indica una situación de posible peligro que, si no se evita, **puede provocar daños en la propiedad**.



Indica riesgo de descarga eléctrica.



Indica riesgo de incendio.

Declaración de conformidad de CE



DW713/DW713XPS

DEWALT declara que estos productos, descritos conforme a lo señalado en "información técnica" han sido diseñados de conformidad con las disposiciones siguientes: 98/37/EC (hasta el 28 de diciembre de 2009); 2006/42/EC (desde el 29 de diciembre de 2009); 2004/108/EC; 2006/95/EC; EN 61029-1:2000 + A11:2003 + A12:2003; EN 61029-2-9:2002; EN 55014-1; EN 55014-2; EN 61000-3-2; EN 61000-3-3.

Si desea más información, póngase en contacto con DEWALT en la dirección indicada a continuación o bien consulte la parte posterior de este manual.

El que suscribe es responsable de la redacción del archivo técnico y hace esta declaración en representación de DEWALT.

H. Grossmann

Horst Grossmann
Vicepresidente de Ingeniería y Desarrollo de Productos
DEWALT, Richard-Klinger-Straße 11,
D-65510, Idstein, Alemania

10.10.07

Instrucciones de seguridad



¡ADVERTENCIA! Siempre que se utilicen herramientas eléctricas, se deberán tomar precauciones básicas de seguridad para reducir el riesgo de incendio, descarga eléctrica y lesiones a las personas incluyendo lo siguiente.

Lea todas las instrucciones siguientes antes de operar este producto y guárdelas.

GUARDE ESTE MANUAL PARA PODERLO CONSULTAR EN EL FUTURO.

Normas generales de seguridad

1. Mantenga despejada el área de trabajo.

Las áreas y banquillos abarrotados propician las lesiones.

2. Tenga presente el entorno de la zona de trabajo

No exponga la herramienta a la lluvia. No utilice la herramienta en condiciones de humedad o lluvia. Mantenga la zona de trabajo bien iluminada (250 - 300 lux). No utilice la herramienta allí donde haya riesgo de provocar una explosión; por ej. en presencia de líquidos y gases inflamables.

3. Evite las descargas eléctricas.

Evite que el cuerpo entre en contacto con superficies puestas a tierra (por ejemplo: tuberías, radiadores, cocinas y neveras). Cuando use la herramienta en condiciones extremas (por ejemplo, humedad elevada, con producción de virutas metálicas, etc.), la seguridad eléctrica se puede mejorar insertando un transformador aislante o un disyuntor con derivación a tierra (FI).

4. No permita que se acerquen otras personas.

No permita que personas, especialmente niños, que no intervengan en el trabajo, toquen la herramienta o el cable de extensión y manténgalos fuera del área de trabajo.

5. Guarde las herramientas inactivas.

Las herramientas, cuando no se usen, deben almacenarse en un lugar seco y bien cerrado, fuera del alcance de los niños.

6. No fuerce la herramienta.

Funcionará mejor y de manera más segura, si se opera bajo las condiciones para las que fue diseñada.

7. Utilice la herramienta apropiada.

No fuerce las herramientas o accesorios pequeños para que hagan el trabajo de una herramienta pesada. No use las herramientas para otros fines distintos de los previstos; por ejemplo, no use la sierra circular para cortar ramas ni troncos de árboles.

8. Lleve ropa de trabajo adecuada

No lleve prendas sueltas, ni joyas, ya que pueden quedar atrapadas en las piezas en movimiento. Se recomienda utilizar calzado antideslizante para trabajos en exteriores. Use protector de cabello para sujetar el cabello largo.

9. Use equipos de protección.

Lleve siempre gafas de seguridad. Utilice máscara o antifaz antipolvo cuando trabaje en condiciones que produzcan polvo o despidan partículas. Si esas partículas pueden estar muy calientes, lleve además un delantal resistente al calor. Lleve siempre puestos auriculares de protección. Lleve puesto siempre un casco de seguridad.

10. Conecte el equipo extractor de polvo

Si se suministrarán dispositivos para la conexión de accesorios de recolección y extracción de polvo, asegúrese de que estén conectados y que se utilicen correctamente.

11. No use el cable indebidamente.

Para desconectarlo de la toma de corriente, nunca tire del cable. Mantenga el cable alejado del calor, el aceite y los bordes afilados. No lleve nunca la herramienta colgada por el cable.

12. Proteja el trabajo.

Use mordazas o un tomo de banco para sujetar la pieza. Es más seguro que hacerlo con las manos, quedando éstas libres para operar la herramienta.

13. No se estire demasiado

Conserve el equilibrio y posicione adecuadamente en todo momento.

14. Mantenga las herramientas con cuidado.

Mantenga limpias y afiladas las herramientas para cortar para un mejor y más seguro rendimiento. Siga las instrucciones de lubricación y reemplazo de piezas. Inspeccione las herramientas periódicamente y, si están estropeadas, hágalas reparar por un establecimiento de servicio autorizado. Mantenga todos los mangos e interruptores secos, limpios y libres de aceite y de grasa.

15. Desconecte las herramientas.

Desconecte las herramientas de la toma de corriente cuando no se encuentren en uso, antes de darles mantenimiento y cada vez que se reemplacen accesorios tales como hojas, brocas y cuchillas.

16. Quite las llaves y herramientas de ajuste

Acostúmbrase a verificar que las llaves de ajuste estén retiradas de la herramienta antes de hacerla funcionar.

17. Evite el encendido imprevisto.

No transporte la herramienta con el dedo en el interruptor. Asegúrese de que la herramienta se encuentre en la posición de "apagado" antes de conectarla a la toma de corriente.

18. Utilice cables de extensión para exteriores.

Antes de usarla, inspeccione el cable de extensión y cámbielo si está dañado. En exteriores, utilice la herramienta solamente con cables de extensión que estén indicados para uso en exteriores.

19. Esté atento.

No pierda de vista lo que hace. Emplee el sentido común. No opere la herramienta si está cansado o si se encuentra bajo la influencia de drogas o alcohol.

20. Verifique si hay piezas estropeadas.

Antes del uso, verifique cuidadosamente la herramienta y el cable de electricidad para cerciorarse de que funcionan adecuadamente y ejecuten correctamente la función para la que están previstos. Verifique el alineamiento de las piezas móviles, de las uniones de las piezas móviles, las uniones de las partes, los montajes y cualquier otra condición que pueda afectar su funcionamiento. El estuche de protección o cualquier otra parte defectuosa deberán ser debidamente reparados o reemplazados por un centro de servicio autorizado a menos de que se indique lo contrario en este manual de instrucciones. Los interruptores defectuosos deberán ser reemplazados por un centro de servicio autorizado. No utilice la herramienta eléctrica si no puede encenderla o apagarla con el interruptor. No intente nunca hacer reparaciones usted mismo.



¡ADVERTENCIA! El uso de cualquier accesorio o dispositivo auxiliar, o la realización de cualquier operación, con esta herramienta que no coincidan con los recomendados en este manual de instrucciones puede entrañar riesgo de lesiones.

21. Haga reparar su herramienta por una persona calificada.

Esta herramienta eléctrica cumple con las normas de seguridad pertinentes. Las reparaciones solo deben efectuarlas personas calificadas mediante el empleo de repuestos originales; en caso contrario pudiera producirse un riesgo considerable para el usuario.

Normas de Seguridad Adicionales para Ingletadoras

- El equipo está provisto de un cable de suministro de electricidad con una configuración especial y que únicamente puede ser reemplazado por el fabricante o por un agente de servicio técnico autorizado.
- No utilice la sierra para cortar materiales distintos a los recomendados por el fabricante.
- No opere el equipo sin que la protección se encuentre en posición, si la protección está bloqueada o sin que tenga el debido mantenimiento.
- Asegúrese de que el brazo esté fijado correctamente cuando lleve a cabo cortes para biselado.
- Mantenga el área del piso adyacente al nivel de la máquina limpia y libre de materiales sueltos, por ejemplo, virutas o pedazos de material.
- Utilice hojas de sierra correctamente afiladas. Respete el nivel de velocidad máximo indicado en la hoja de sierra.
- Asegúrese de que todas las palancas de cierre y los mangos de la abrazadera estén ajustados antes de iniciar cualquier operación.
- Nunca coloque las manos dentro del área de la hoja cuando la sierra esté conectada a la toma de corriente eléctrica.
- Nunca intente detener una máquina en movimiento bruscamente mediante el forcejeo de una herramienta o cualquier otro instrumento contra la hoja, ya que podría ocasionar un accidente grave.
- Antes de utilizar cualquier accesorio, consulte el manual de instrucciones. El uso inapropiado de cualquier accesorio puede causar daños.
- Utilice una agarradera o guantes cuando manipule una hoja de sierra.
- Asegúrese de que la hoja esté colocada correctamente antes de cada uso.
- Asegúrese de que la hoja gire en la dirección correcta.
- No utilice hojas de un diámetro mayor o menor del recomendado. Para conocer la capacidad de corte exacta, consulte las especificaciones técnicas. Utilice sólo las hojas que se mencionan en este manual, que cumplen con la EN 847-1.
- Considere la posibilidad de utilizar hojas especialmente diseñadas con sistema de reducción de ruidos.
- No utilice hojas HSS.
- No utilice hojas rajadas o dañadas.
- No utilice discos abrasivos.

- Nunca utilice su sierra sin el platillo de ranura.
- Levante la hoja de la ranura en la pieza a trabajar antes de encender el interruptor.
- No inserte nada contra el ventilador para sostener el eje del motor.
- El recubrimiento de la hoja de sierra se elevará en forma automática cuando se baje el brazo, se bajará hasta el nivel de la hoja cuando se libere la palanca (cc) de cierre del cabezal.
- Nunca levante el protector de la hoja manualmente salvo que la cierra esté apagada. El protector podrá levantarse con la mano cuando se instalen o remuevan las hojas o cuando se inspeccione la sierra.
- Verifique periódicamente que los compartimentos de aire del motor estén limpios y libres de partículas.
- Reemplace el platillo de la ranura después de usarlo.
- Desconecte la máquina de la red eléctrica antes de llevar a cabo cualquier trabajo de mantenimiento o al cambiar las hojas.
- Nunca efectúe trabajos de limpieza o mantenimiento cuando la máquina esté aún encendida o cuando el cabezal no esté en posición de desactivación.
- Siempre que sea posible, coloque la máquina sobre un banquillo.
- Si utiliza un láser para indicar la línea de corte, asegúrese de utilizar láser de la clase 2 según la EN 60825-1. No reemplace un diodo de láser por otro de distinto tipo. Cuando esté dañado, haga reparar el láser por un agente de servicio autorizado.
- La sección frontal de la protección está transparentada para tener visibilidad durante el corte. Si bien el transparentado reduce drásticamente la expulsión de partículas, existen aberturas en la protección, por lo que se recomienda usar anteojos de seguridad en todo momento al mirar a través del transparentado.
- Cuando corte madera, conecte la sierra a un dispositivo de recolección de polvo. Tenga en cuenta siempre los factores que propicien la exposición al polvo tales como:
 - tipo de material a trabajar (el tablero de astillado produce más polvo que la madera);
 - afilamiento de la hoja de sierra;
 - ajuste correcto de la hoja de sierra.

Asegúrese de que los dispositivos de extracción local tales como cobertores, deflectores y trampillas estén debidamente ajustados.
- Tome conocimiento de los siguientes factores que propician la exposición al ruido:
 - utilice hojas diseñadas para reducir la producción de ruidos;
 - utilice únicamente hojas bien afiladas;
- Se deberá llevar a cabo el mantenimiento periódico de la máquina;
- Deberán notificarse los fallos de la máquina, incluyendo de las protecciones o de las hojas, tan pronto como se detecten;
- Habilite sistemas de iluminación general o focalizados apropiados;
- Asegúrese de que el operador esté adecuadamente capacitado para el uso, ajuste y operación de la máquina;
- Cuando se utilice láser, no cambie el láser por otro de distinto tipo. Las reparaciones únicamente podrán ser llevadas a cabo por el fabricante del láser o por un agente autorizado.

Riesgos residuales

Los siguientes riesgos son típicos del uso de sierras:

- lesiones causadas por tocar las piezas giratorias.

Pese a la aplicación de la normativa de seguridad correspondiente y la aplicación de los dispositivos de seguridad, no pueden evitarse algunos riesgos residuales. Estos son:

- Pérdida auditiva.
- Riesgo de accidente causado por piezas sin protección de la hoja giratoria.
- Riesgo de lesiones cuando se cambia la hoja.
- Riesgo de aplastamiento de los dedos al abrir las protecciones.
- Riesgos contra la salud ocasionados por respirar el polvo que se despiden al cortar madera, especialmente roble, haya y melamina.

Contenido del paquete

El paquete contiene:

- 1 ingletadora
- 1 llave para sierra almacenada en un bolsillo para llaves
- 1 hoja de sierra
- 1 bolso para recogida de polvo
- 1 Sistema de foco de trabajo LED (DW713XPS)
- 1 manual de instrucciones
- 1 diagrama de desmontaje

- Compruebe si la herramienta, piezas o accesorios han sufrido daños durante el transporte.
- Antes de utilizar la unidad, tómese el tiempo necesario para leer atentamente el manual y comprenderlo bien.

Descripción (fig. 1, 2)



¡ADVERTENCIA: Nunca modifique la herramienta eléctrica ni ninguna pieza de esta. Puede producir daños o lesiones corporales.

USO PREVISTO

Su ingletadora DW713/DW713XPS ha sido diseñada para corte profesional de madera, productos de madera y plásticos. La herramienta realizará los trabajos de aserrado de corte transversal, biselado e ingletado en forma fácil, precisa y segura.

La ingletadora DW713/DW713XPS es una herramienta eléctrica profesional. **NO PERMITA** que los niños tengan contacto con la herramienta. Cuando la hagan funcionar operarios sin experiencia, es necesaria su supervisión.

- Mango de operación
- Protección inferior
- Guía de lado derecho
- Tablero de corte
- Palanca de cierre de inglete
- Escala de inglete
- Base
- Orificios para juego de extensión
- Llave
- Orificios para montaje en banquillo
- Palanca de inmovilización de guía
- Interruptor de encendido/apagado
- Mango para transporte
- Ducto de salida de polvo
- Seguro de cierre
- Palanca para sujeción de bisel
- Escala de bisel
- Rebajes para transporte
- Placa de corte
- Bloqueador de inglete
- Guía de lado izquierdo
- Recubrimiento del motor
- Bloqueo del eje
- Agujero para el seguro
- Tope de posición angular
- Tope de ajuste en posición de bisel
- Tope de ajuste en posición vertical
- Palanca de bloqueo de cabezal
- Protección trasera inferior
- Protección superior
- Bolsa para recogida de polvo
- Abrazadera
- Láser

Accesorios opcionales (fig. 3)

- ii. Tope longitudinal
 - jj. Apoyo para el trabajo
- a1 Sistema de luces de trabajo LED

Seguridad eléctrica

El motor eléctrico se ha diseñado para funcionar con un único voltaje. Compruebe siempre que el suministro de tensión corresponda con el voltaje de la placa de especificaciones.



La herramienta tiene doble aislamiento de acuerdo con la norma EN 61029; por lo tanto no se requiere toma de tierra.

En caso de reemplazar el cable, sólo un agente de servicio autorizado o un electricista cualificado debe reparar la herramienta.

Use un cable prolongador

Si hace falta un cable prolongador, use uno homologado para la entrada de potencia de la herramienta (consulte los datos técnicos).

La dimensión mínima del conductor es 1,5 mm². Cuando use una bobina de cable, desenrolle completamente el cable.

Caidas de tensión

Los flujos de corriente de entrada causan caídas de tensión cortas. En condiciones desfavorables de suministro de corriente, puede que se vean afectadas otras máquinas. Si la impedancia del sistema de suministro eléctrico es menor a 0.25 Ω, hay una propensión a que se produzcan perturbaciones.

MONTAJE



ADVERTENCIA: Para reducir el riesgo de lesiones, apague la herramienta y desconéctela de la fuente de energía antes de intentar moverla, reemplazar los accesorios o realizar cualquier ajuste, tal como se señala en las instrucciones de ajuste del láser.

Desembalaje (fig. 1, 2, 4)

1. Retire la sierra del material de embalaje cuidadosamente utilizando el mango de transporte (m).
2. Presione hacia abajo el mango de manejo (a) y extraiga el pasador de bloqueo (o), según se indica.
3. Reduzca suavemente la presión hacia abajo y deje que el brazo se levante por completo.

Montaje en el banquillo (fig. 5)

1. Existen orificios (j) en las cuatro patas para facilitar el montaje en el banquillo. Hay dos orificios de tamaño diferente para colocar tornillos de distintos tamaños. Utilice cualquiera de los dos orificios; no es necesario usar ambos. Monte siempre la sierra con firmeza para evitar que se mueva. Para facilitar el transporte, la herramienta puede montarse a una pieza de madera contrachapada de un grosor de 12,5 mm ó más, que pueda sujetarse al soporte de la pieza que usted utilice o trasladar a otros emplazamientos y volver a montarla.
2. Al montar la sierra sobre una pieza de madera contrachapada, asegúrese de que los tornillos de montaje no sobresalgan de la parte inferior de la madera. La pieza de madera contrachapada debe encajar en el soporte de la herramienta. Al colocar la sierra en cualquier superficie de trabajo, sujétela únicamente en los salientes donde están situados los orificios para los tornillos de montaje. Sujetándola en cualquier otra ubicación, podría impedir el funcionamiento correcto de la sierra.
3. Para evitar que se trabe y las faltas de precisión, asegúrese de que la superficie de montaje no esté curvada ni sea irregular. Si la sierra se balancea sobre la superficie, coloque un trozo fino de material bajo una de las patas de la herramienta hasta que la sierra esté firme sobre la superficie de montaje.

Colocando la hoja de sierra (fig. 6, 7, 8, 9)



ADVERTENCIA: Para reducir el riesgo de lesiones, apague la herramienta y desconéctela de la fuente de energía antes de intentar moverla, reemplazar los accesorios o realizar cualquier ajuste, tal como se señala en las instrucciones de ajuste del láser.

Nunca apriete el pasador de bloqueo del eje mientras la hoja esté girando.

No corte material ferroso (que contenga hierro o acero) o mampostería o productos de cemento con esta ingletadora.

1. Apriete la palanca de desbloqueo de cabezal (cc) para soltar el protector inferior (b), y luego levante éste protector tanto como sea posible.
2. Utilizando la broca Torx en el extremo del mango de la llave para hoja que se suministra (i), afloje el tornillo de la abrazadera del protector (kk) lo suficiente para que pueda pasar la pieza angular (mm) entre la cabeza del tornillo y el protector. Este hará que el tornillo de la abrazadera del protector (ll) se eleve lo suficiente para permitir el paso del tornillo de aseguramiento de la hoja (nn).
3. Manteniendo el protector inferior en posición elevada por el tornillo de la abrazadera del protector (kk) presione el botón de bloqueo del eje (x) con una mano, luego utilice la llave para hoja suministrada (i) para aflojar el tornillo roscado izquierdo (nn) de la hoja girando en la dirección de las agujas del reloj.



ADVERTENCIA: Para utilizar el bloqueo del eje, apriete el botón según se indica y gire el eje con la mano hasta que note que se bloquea. Continúe apretando el botón de bloqueo para evitar que el eje se gire.

4. Extraiga el tornillo de sujeción de la hoja (nn) y el soporte exterior del disco (pp).
5. Monte la hoja de la sierra (oo) sobre el resalte (qq) que hay en el soporte del disco interior (rr), asegurándose de que los dientes del borde inferior de la hoja apunten hacia la parte posterior de la ingletadora (alejados del operario).

NOTA: Para hojas que tienen un orificio de 15,88 mm, no utilice adaptadores de hoja (qq) de 25,4 mm.

6. Vuelva a colocar el soporte del disco exterior (pp).
7. Ajuste el tornillo de sujeción de la hoja (nn) en el sentido contrario de las agujas del reloj para apretarlo, al tiempo que, con la otra mano sujeta el bloqueo del eje.
8. Desplace la abrazadera del protector (ll) hacia abajo hasta que la pieza angular (mm) quede debajo de la cabeza del tornillo de la abrazadera (kk).
9. Apriete el tornillo de la abrazadera del protector.



ADVERTENCIA: No presione nunca el bloqueo del eje mientras esté rotando la hoja. Asegúrese de mantener bajada la abrazadera del protector y presione firmemente el tornillo de ésta después de instalar la hoja.



ADVERTENCIA: Se debe devolver la abrazadera del protector a su posición original y ajustar el tornillo antes de activar la sierra. De no hacerlo, podría suceder que el protector tome contacto con la hoja giratoria ocasionando daño en la sierra y graves daños personales.

Ajustes



ADVERTENCIA: Para reducir el riesgo de lesiones, apague la herramienta y desconéctela de la fuente de energía antes de intentar moverla, reemplazar los accesorios o realizar cualquier ajuste, tal como se señala en las instrucciones de ajuste de láser.

Su ingletadora viene ajustada con precisión de fábrica. Si se requiriera volver a realizar ajustes debido al transporte o manipulación o a cualquier otro motivo, siga los pasos que se describen a continuación. Una vez realizados, esos ajustes deben mantenerse.

COMPROBANDO Y AJUSTANDO LA ESCALA DE INGLETE (FIG. 10, 11)

1. Suelte la palanca de inglete (e) y balancee el brazo de inglete hasta que el enganche lo sitúe en la posición de inglete de 0°. No apriete la palanca (e).
2. Desplace el cabezal hacia abajo hasta que la hoja entre en el corte de la sierra (s).
3. Coloque una escuadra (tt) contra el lateral izquierdo de la guía (v) y de la hoja (oo) (fig. 10).



ADVERTENCIA: No toque la punta de los dientes de la hoja con la escuadra.

Si se requiere llevar a cabo ajustes, realice lo siguiente:

1. Afloje los tres tornillos (ss) y desplace el conjunto de escala/ brazo de inglete hacia la izquierda o hacia la derecha hasta que la escuadra indique que la hoja está situada en forma perpendicular a la guía medido con la escuadra.
5. Vuelva a apretar los tornillos (ss). No preste atención a la lectura que señale el indicador de inglete en este punto.

AJUSTE DEL INDICADOR DE INGLETE (FIG. 10-12)

1. Sujete la palanca de inglete (e) y apriete el enganche de inglete (t) hacia arriba para soltar el brazo de inglete (a1).
2. Mueva el brazo de inglete para colocar el indicador de inglete (uu) en cero, tal como se indica en la ilustración 12.
3. Con la palanca de inglete aflojada, deje que el enganche se coloque en su lugar a medida que gira el brazo del inglete más allá del cero.
4. Observe el indicador (uu) y la escala de inglete (f). Si el indicador no marca cero exactamente, afloje el tornillo (a2), mueva el indicador para que indique 0° y ajuste el tornillo.

AJUSTE DE LA SUJECIÓN DE INGLETE/PERNO DE DETENCIÓN (FIG. 22)

Si la base de la sierra se puede mover mientras la palanca del inglete (e) está bloqueada, debe ajustarse la sujeción de inglete/perno de detención.

1. Desbloquee la palanca de inglete (e).
2. Coloque la palanca de inglete (e) en posición hacia arriba.
3. Utilizando una llave hexagonal, afloje el tornillo de bloqueo (v v). **NOTA:** Algunos modelos no tienen este tornillo de bloqueo, continúe con el paso 4.
4. Ajuste la sujeción de inglete/perno de detención con vueltas a incrementos de 45° en la dirección de las agujas del reloj para aumentar la fuerza de bloqueo.
5. Compruebe que la mesa no se mueva cuando la palanca (e) está fijada en ángulos aleatorios (no preconfigurada).
6. Ajuste del tornillo de bloqueo (v v).

COMPROBACIÓN Y AJUSTE DE LA HOJA A LA MESA (FIG. 13-18)

1. Afloje el mango de sujeción de bisel (p).
2. Empuje el brazo de la sierra para asegurarse de que esté totalmente vertical con respecto al tope de posición angular (z) ubicado contra el tope de ajuste de posición vertical (bb) y ajuste el mango de sujeción de bisel.
3. Desplace el cabezal hacia abajo hasta que la hoja entre en el corte de la sierra (s).
4. Coloque una escuadra (tt) sobre la mesa y apoyada contra la hoja (oo) (fig. 15).



ADVERTENCIA: No toque la punta de los dientes de la hoja con la escuadra.

Si se requiere llevar a cabo ajustes, realice lo siguiente:

5. Afloje el seguro (ww) dándole unas cuantas vueltas, y mientras se asegura de que el tornillo de tope (bb) está en contacto firme con el tope de posición angular (z), gire el tornillo de ajuste de tope de posición vertical (bb) hacia adentro o hacia afuera hasta que la hoja se encuentre formando un ángulo de 90° con la mesa medido con una escuadra.
6. Presione firmemente el seguro (ww) mientras sujeta el tornillo de tope (bb) estacionario.
7. Si el indicador de bisel (xx) no indica cero en la escala del bisel (q), afloje el tornillo (yy) que fija el indicador y mueva el indicador tanto como sea necesario.

AJUSTE DE LA GUÍA (FIG. 19)

La parte superior de la guía se puede ajustar para obtener un espacio libre que permita a la sierra biselar a un total de 48° tanto a la izquierda como a la derecha.

Para ajustar la guía izquierda (v):

1. Afloje la palanca de plástico (k) y deslice la guía hacia la izquierda.

2. Haga una prueba con la ingletadora desconectada y compruebe la distancia. Ajuste la guía para que quede lo más cerca posible de la hoja a fin de lograr el máximo soporte para la pieza de trabajo, sin que obstaculice el movimiento ascendente y descendente del brazo.
3. Apriete fuertemente la palanca.

Para ajustar la guía derecha (c):

4. Afloje la palanca de plástico (k) y deslice la guía hacia la derecha.
5. Proceda según lo indicado para la guía derecha.



ADVERTENCIA: Las canaletas de la guía (zz) se pueden llegar a obstruir con el aserrín. Para limpiar las canaletas de la guía, utilice una varilla o aire de baja presión.

COMPROBACIÓN Y AJUSTE DEL ÁNGULO DE BISEL (FIG. 19, 20)

1. Afloje la palanca de inmovilización de la guía izquierda (k) y deslice la parte superior de ésta hacia la izquierda tanto como sea posible.
2. Afloje el mango de sujeción de bisel (p) y mueva el brazo de la sierra hacia la izquierda hasta que el tope de posición angular (z) se apoye contra el tope de ajuste de posición de bisel (aa). Ésta es la posición de bisel de 45°.

Si se requiere llevar a cabo ajustes, realice lo siguiente:

3. Gire el tornillo de tope de ajuste de posición de bisel (www) unas cuantas vueltas y gire el tornillo de tope de ajuste en posición de bisel (aa) hacia adentro o hacia afuera hasta que el indicador (xx) muestre 45° para el tope de posición angular (z) apoyado contra el tope de ajuste de posición de bisel.
4. Ajuste fuertemente el tornillo de tope de ajuste de posición de bisel (www) mientras sujeta el tornillo de tope (aa) estacionario.
5. Para lograr un ángulo de bisel derecho de 3° o un ángulo de bisel izquierdo de 48°, los dos tornillos de ajuste de tope deberán ajustarse para permitir que el brazo de la sierra se mueva según se necesite.

DESPLAZAMIENTO DEL PROTECTOR Y VISIBILIDAD

El protector de la sierra ha sido diseñado para elevarse automáticamente cuando el brazo se mueva hacia abajo y para colocarse debajo de la hoja cuando el brazo está elevado.

El protector podrá levantarse con la mano cuando se instalen o remuevan las hojas o cuando se inspeccione la sierra. **NUNCA LEVANTE LA PROTECCIÓN DE LA HOJA MANUALMENTE A MENOS QUE LA SIERRA SE ENCUENTRE APAGADA.**

NOTA: Ciertos tipos de corte requerirán que usted eleve la protección manualmente. Remítase a la sección de cortes de molduras de base de hasta 88,9 mm de alto.

La sección frontal de la protección está transparentada para tener visibilidad durante el corte. Si bien el transparentado reduce drásticamente la expulsión de partículas, existen aberturas en la protección, por lo que se recomienda usar anteojos de seguridad en todo momento al mirar a través del transparentado.

FRENO ELÉCTRICO AUTOMÁTICO

Su sierra está equipada de un sistema automático de freno de hoja que detiene la sierra a los cinco segundos de liberar el gatillo. No es posible ajustar esta función.

En ocasiones, el enganche del freno podrá tardar en activarse después de liberar el gatillo. En raras ocasiones, el freno podrá no engancharse del todo y la sierra procederá a detenerse.

Si se produce una demora o un "salto" apague y prenda la sierra 4 ó 5 veces. Si el fallo persiste, lleve su herramienta a un centro de servicio autorizado de DEWALT.

Asegúrese siempre de que la hoja se haya detenido antes de retirarla de la ranura. El freno no sustituye las protecciones ni le brinda la seguridad que tendrá si concentra su atención en la sierra.

FUNCIONAMIENTO

Instrucciones de uso



ADVERTENCIA: Respete siempre las instrucciones de seguridad y la reglamentación aplicable.

Los usuarios del Reino Unido están sujetos a la "Regulación de Trabajos en Madera de 1974" o cualquier modificación posterior.

Antes de trabajar

- *Instale la hoja apropiada. No utilice hojas demasiado desgastadas. La velocidad máxima de giro de la herramienta no debe ser superior a la de la hoja de la sierra.*
- *No intente cortar piezas demasiado pequeñas.*
- *Deje que la hoja corte libremente. No la fuerce.*
- *Permita que el motor alcance su máxima velocidad antes del corte.*
- *Asegúrese de que todas las palancas de inmovilización y bloqueos estén bien apretados.*
- *Sujete bien la pieza de trabajo.*
- *Aunque es posible cortar madera y muchos otros materiales no ferrosos con esta sierra, estas instrucciones de funcionamiento se refieren sólo a la madera. Las mismas directrices se aplican a los demás materiales. ¡No utilice esta sierra para cortar materiales ferrosos (hierro y acero) o mampostería! ¡No utilice discos abrasivos!*
- *Asegúrese de usar la placa de corte. No ponga en marcha la máquina si el ancho de la ranura de corte es superior a 10 mm.*

Encendido y apagado (fig. 21)

Existe un orificio (y) en el interruptor de encendido/apagado (l) para insertar un candado para bloquear la herramienta.

1. Para poner en marcha la herramienta, presione el interruptor de encendido/apagado (1).
2. Para detener la herramienta, suelte el interruptor.

Posición de cuerpo y manos

La posición adecuada de su cuerpo y de sus manos al operar la ingletadora hará más fácil, preciso y seguro el corte .

- *No coloque nunca las manos en la zona de corte.*
- *Coloque sus manos a una distancia no menor de 150 mm de la hoja.*
- *Sostenga la pieza de trabajo firmemente contra la mesa y guía mientras corta. Mantenga sus manos en posición hasta que el interruptor se haya liberado y la hoja se haya detenido completamente.*
- *Siempre haga cortes de prueba (sin encendido) antes de terminar los cortes de tal forma que pueda comprobar el camino de la hoja.*
- *No cruce las manos.*
- *Mantenga ambos pies firmes en el suelo y mantenga un equilibrio adecuado.*
- *A medida que mueve el brazo de la sierra de derecha a izquierda, sígalo y colóquese a un lado de la hoja.*
- *Mire por entre las transparencias de la protección cuando siga una línea dibujada a lápiz.*

CORTES DE SIERRA BÁSICOS

Corte transversal vertical (fig. 1, 2, 23)

NOTA: Utilice siempre hojas de sierra de 250 mm con orificios de eje de 30 mm para obtener la capacidad de corte deseada.

1. Suelte la palanca de inglete (e) y apriete el enganche de inglete (t) hacia arriba para soltar el brazo de inglete.
2. Enganche el cierre de inglete en la posición de 0° y ajuste la palanca de inglete.
3. Coloque la madera a cortar contra la guía (c, v).
4. Tome control del mango de operación (a) presione la palanca de desbloqueo del cabezal de inglete (cc) para liberarlo.
5. Presione el interruptor del gatillo (l) para encender el motor.
6. Apriete el cabezal para permitir que la hoja corte la madera y penetrar placa de corte de plástico (s).
7. Luego de completar el corte, suelte el interruptor y espere que la hoja se detenga por completo antes de regresar el cabezal a su posición superior de reposo.

Corte transversal a inglete vertical (fig. 1, 2, 24)

1. Suelte la palanca de inglete (e) y apriete el enganche de inglete (t). Mueva el cabezal hacia la izquierda o hacia la derecha hasta lograr el ángulo deseado.
2. El enganche de inglete se situará automáticamente a 10°, 15°, 22,5°, 31,62° y 45°. Para obtener cualquier ángulo intermedio o 50°, sujete el cabezal con firmeza y bloquéelo apretando la palanca de inglete.
3. Antes de realizar un corte, compruebe siempre que la palanca de inglete está bien sujeta.
4. Siga las instrucciones que se dan para "Corte transversal recto vertical".



ADVERTENCIA: Al cortar a inglete el extremo de una pieza de madera con un recorte pequeño, coloque la madera de modo que el recorte quede situado en el lado de la hoja que tiene un ángulo mayor respecto a la guía; es decir, inglete izquierdo, recorte a la derecha - inglete derecho, recorte a la izquierda.

Biselados (fig. 1, 2, 25)

Los ángulos de bisel se pueden establecer desde 3° a la izquierda hasta 48° a la derecha y se pueden cortar con el brazo de inglete colocado entre cero y una posición máxima de inglete de 45°, a la derecha o a la izquierda.

1. Afloje la palanca de inmovilización de la guía del lado derecho (k) y deslice la parte superior de la guía del lado izquierdo (v) hacia la izquierda tanto como sea posible. Afloje el mango de sujeción de bisel (p) y establezca el bisel que desee.
2. Ajuste el mango de sujeción de bisel (p) firmemente.
3. Siga las instrucciones que se dan para "Corte transversal recto vertical".

Calidad del corte

La uniformidad de un corte depende de distintas variables como, por ejemplo, el material que se corta. Cuando desee obtener cortes de la mayor uniformidad para molduras y otros trabajos de precisión, utilice una hoja bien afilada (de carburo de 60 dientes) y una velocidad de corte uniforme y más lenta.



ADVERTENCIA: Asegúrese de que el material no se deslice durante el corte; sujételo. Deje siempre que la hoja se detenga por completo antes de levantar el brazo. Si aún quedan pequeñas fibras de madera en la parte posterior de la pieza de trabajo, coloque un trozo de cinta adhesiva en la madera donde va a realizar el corte. Sierra sobre la cinta adhesiva y retírela con cuidado cuando haya terminado.

Sujeción de la pieza de trabajo (fig. 3)

1. Siempre que sea posible, sujete la madera contra la sierra.
2. Para obtener mejores resultados (gg) utilice los sujetadores hechos para ser usados con sierra. Sujete la pieza de trabajo a la guía siempre que sea posible. Se puede fijar a cualquiera de los lados de la hoja de la sierra; recuerde que ha de apoyar la sujeción contra una superficie de guía plana y sólida.



ADVERTENCIA: Use siempre una mordaza del material cuando corte metales no ferrosos.

Soporte para piezas largas (fig. 3)

1. Utilice siempre un soporte para piezas largas.
2. Para obtener los mejores resultados, utilice la prolongación del soporte de la pieza (jj) para aumentar la anchura de la mesa de la sierra (lo puede conseguir en su distribuidor como opción). Utilice un soporte para las piezas largas empleando cualquier medio adecuado como, por ejemplo, caballetes de aserrar o dispositivos similares, para evitar que los extremos se caigan.

Corte de Marcos, Cajas u Otros Proyectos de Cuatro Lados (fig. 26, 27)

MOLDURA DE AJUSTE U OTROS MARCOS

Intente cortar algunos proyectos sencillos utilizando madera de desecho hasta que empiece a familiarizarse con su ingletadora.

Ésta constituye la herramienta ideal para ingletear cantos como el que aparece en la fig. 26. Es posible realizar la junta que se muestra utilizando el ajuste en bisel.

UTILIZACIÓN DEL AJUSTE EN BISEL

El bisel para las dos tablas se ajusta en 45° cada una, con lo que el ángulo es de 90°. El brazo de inglete está fijo en la posición cero. La madera se coloca con el lado ancho y plano sobre la mesa y el borde estrecho apoyado en la guía.

UTILIZACIÓN DEL AJUSTE DE INGLETE

Es posible realizar el mismo corte si se ingletea a derecha e izquierda con la superficie ancha apoyada en la guía.

Los dos bocetos (fig. 26, 27) son únicamente para objetos de cuatro lados. Al cambiar el número de lados, también lo hacen los ángulos de inglete y oblicuo. La tabla que aparece a continuación indica los ángulos adecuados para formas diferentes, siempre que todos los lados tengan la misma longitud. Si una figura no aparece en la tabla, divida 180° por el número de lados para establecer el ángulo de inglete u oblicuo.

No. de lados	Ángulo de inglete o bisel
4	45°
5	36°
6	30°
7	25,7°
8	22,5°
9	20°
10	18°

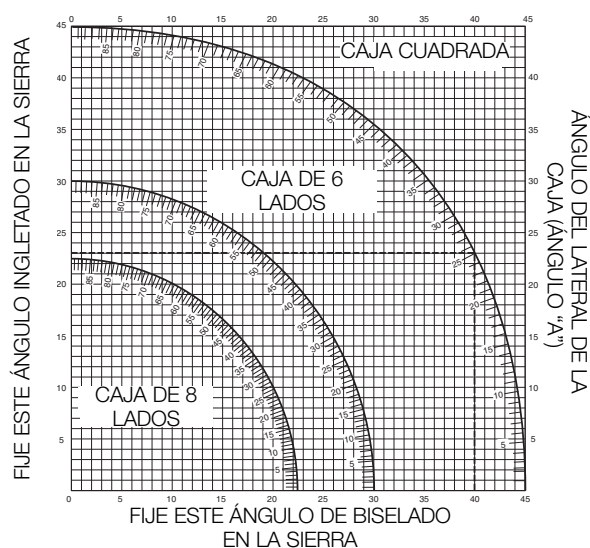
Inglete compuesto (fig. 26–29)

Un inglete compuesto es un corte realizado utilizando un ángulo de inglete (fig. 27) y un ángulo oblicuo (fig. 26) al mismo tiempo. Ese es el tipo de corte que se utiliza para hacer marcos o cajas con lados inclinados como el que aparece en la fig. 28.



ADVERTENCIA: Si el ángulo de corte varía de un corte a otro, compruebe que la palanca de inmovilización de biseles y la palanca de bloqueo del inglete estén bien ajustados. Es necesario ajustar esas palancas después de efectuar cualquier cambio en el bisel o en el inglete.

- La tabla que aparece a continuación le ayudará a seleccionar los valores adecuados de bisel y de inglete para cortes normales de ingletes compuestos. Para utilizar la tabla, seleccione el ángulo "A" deseado (fig. 29) de su proyecto y localícelo en el arco apropiado de la tabla. A partir de ahí, siga la tabla hacia abajo para hallar el ángulo oblicuo correcto y de forma horizontal para encontrar el ángulo de inglete correcto.



- Coloque la ingletadora en los ángulos prescritos y realice algunos cortes de prueba.
- Intente acoplar las piezas cortadas.

- Ejemplo: Para hacer una caja de 4 lados con ángulos externos de 25° (fig. 29), utilice el arco superior derecho. Busque 25° en la escala del arco. Siga la línea de intersección horizontal hacia uno de los lados para obtener el valor del ángulo de inglete en la sierra (23°). Del mismo modo, siga la línea de intersección vertical hacia arriba o hacia abajo para hallar el ajuste del ángulo oblicuo de la sierra (40°). Para comprobar los ajustes de la sierra, realice siempre cortes de prueba con algunos trozos de madera de desecho.

Escala Vernier (fig. 30–32)

Su ingletadora está equipada con una escala vernier con el fin de lograr una mayor precisión. Para valores que precisen grados parciales (1/4°, 1/2°, 3/4°), la escala vernier le permite ajustar con precisión los ángulos de inglete hasta 1/4° (15 minutos). Para utilizar la escala vernier, siga los pasos que se indican a continuación. Pongamos como ejemplo, que se quiere ingletear un ángulo de 241/4° a la derecha.

- Desconecte la ingletadora.
- Establezca el ángulo de ingletes en el grado completo más cercano al deseado; para ello, alinee la marca central en la escala vernier, que aparece en la ilustración 30, con el número de grado completo grabado en la escala de ingletes. Examine con atención la ilustración 31; indica un valor de inglete de 24° a la derecha.
- Para ajustar el 1/4° adicional, apriete el bloqueo del brazo de inglete y desplace con cuidado el brazo hacia la derecha hasta que la marca vernier de 1/4° quede al mismo nivel que la marca de grado más cercana en la escala de ingletes. En este ejemplo, la marca de grado más cercana en la escala de ingletes resulta ser 25°. La ilustración 32 muestra un valor de inglete de 241/4° a la derecha.
- Al ingletear hacia la derecha:
 - aumente el ángulo de inglete desplazando el brazo para alinear la marca vernier adecuada con la marca más cercana en la escala de ingletes hacia la derecha
 - reduzca el ángulo de inglete desplazando el brazo para alinear la marca vernier adecuada con la marca más cercana en la escala de ingletes hacia la izquierda
- Al ingletear hacia la izquierda
 - aumente el ángulo de inglete desplazando el brazo para alinear la marca vernier adecuada con la marca más cercana en la escala de ingletes hacia la izquierda
 - reduzca el ángulo de inglete desplazando el brazo para alinear la marca vernier adecuada con la marca más cercana en la escala de ingletes hacia la derecha

Corte de molduras de base

El corte de molduras de base se realiza en un ángulo agudo de 45°.

- Antes de realizar un corte, haga siempre una prueba sin electricidad.
- Todos los cortes se realizan con la parte posterior de la moldura extendida sobre la sierra.

ÁNGULO INTERNO

Lado izquierdo

1. Coloque la moldura con la parte superior apoyada en la guía.
2. Conserve el lado izquierdo del corte.

Lado derecho

1. Coloque la moldura con la parte inferior apoyada en la guía.
2. Conserve el lado izquierdo del corte.

ÁNGULO EXTERNO

Lado izquierdo

1. Coloque la moldura con la parte inferior apoyada en la guía.
2. Conserve el lado izquierdo del corte

Lado derecho

1. Coloque la moldura con la parte superior apoyada en la guía.
2. Conserve el lado derecho del corte.

Corte de Molduras de Corona

El corte de molduras de corona se realiza en un inglete compuesto. A fin de lograr la máxima precisión, la sierra tiene posiciones angulares prefijadas a 31,62° de inglete y 33,85° de bisel. Estos ajustes son para molduras de corona estándar con ángulos de 52° en la parte superior y de 38° en la parte inferior.

- Haga cortes de prueba utilizando material de chatarra antes de hacer los cortes definitivos.
- Todos los cortes se realizan en el bisel izquierdo y con la parte posterior de la moldura contra la base.

ÁNGULO INTERNO

Lado izquierdo

1. Parte superior de la moldura apoyada contra la guía.
2. Inglete derecho.
3. Conserve el lado izquierdo del corte.

Lado derecho

4. Parte inferior de la moldura apoyada contra la guía.
5. Inglete izquierdo.
6. Conserve el lado izquierdo del corte.

ÁNGULO EXTERNO

Lado izquierdo

1. Parte inferior de la moldura apoyada contra la guía.
2. Inglete izquierdo.
3. Conserve el lado izquierdo del corte.

Lado derecho

4. Parte superior de la moldura apoyada contra la guía.
5. Inglete derecho.
6. Conserve el lado izquierdo del corte

Cortes Especiales

- Todos los cortes se realizan con el material fijado a la mesa y contra la guía. Asegúrese de que ha fijado correctamente la pieza de trabajo.

MATERIALES

Al cortar materiales de forma irregular, siempre colóquelos tal como se muestra en la fig. 34 y nunca como se indica en la ilustración 35. Colocando el material incorrectamente, ejercerá presión en la hoja antes de que termine el trabajo de corte.

CORTE DE TUBOS DE PLÁSTICO U OTROS MATERIALES REDONDOS

Las tuberías de plástico se pueden cortar fácilmente con su sierra. El corte debería resultar casi como sucede con la madera y debería sujetarse firmemente a la guía para evitar que ruede. Esto es sumamente importante cuando se realizan cortes angulares.

CORTE DE MATERIALES LARGOS

Ocasionalmente una pieza de madera será demasiado grande como para que quede a través de la protección de la hoja. Se puede ganar una altura adicional enrollando la protección fuera del camino de trabajo, tal como se muestra en la fig. 36. Evite llevar a cabo esto tanto como sea posible, pero de ser necesario hacerlo, la sierra funcionará en forma correcta y realizará un corte más grande. **NUNCA ATE, ENCINTE O, DE LO CONTRARIO, SOSTENGA LA PROTECCIÓN ABIERTA CUANDO OPERE LA SIERRA.**



Extractor de polvo (fig. 2, 3)

- Acople la bolsa de recogida de polvo (ff) al ducto de salida de polvo (nn).

Conecte un dispositivo de recolección de polvo diseñado según los reglamentos pertinentes. La velocidad del aire de los sistemas conectados externamente deberán ser de 20 m/s ±2 m/s. La velocidad deberá medirse en el tubo de conexión en el punto de acople, con la herramienta conectada pero no operando.

Transporte (fig. 4)

A fin de transportar adecuadamente la sierra, se ha añadido un mango de transporte (a) en la parte superior del brazo de la sierra.

- Para transportar la ingletadora, baje el brazo y apriete el pasador de bloqueo (o).
- Utilice siempre el asa de transporte (a) o los rebajes para transporte (r) que se muestran en la fig. B, para transportar la ingletadora.

MANTENIMIENTO

Su herramienta DEWALT ha sido diseñada para funcionar durante un largo período con un mínimo de mantenimiento. Un funcionamiento continuo satisfactorio depende del cuidado adecuado de la herramienta y de una limpieza periódica.



ADVERTENCIA: Para reducir el riesgo de lesiones, apague y desconecte la máquina de la fuente de energía antes de instalar y de retirar los accesorios, antes de regular o cambiar los ajustes o cuando se realicen reparaciones. Compruebe que el interruptor esté en la posición OFF. Un encendido accidental puede causar lesiones.



Lubricación

Tipo cerrada, se emplean rodamientos de bolas de lubricación estanca. Estos rodamientos vienen de fábrica con suficiente lubricación para durar durante toda la vida de la sierra circular.



Limpieza



ADVERTENCIA: Sople la suciedad y el polvo de la carcasa principal con aire seco siempre que vea polvo acumulado alrededor de los respiraderos. Utilice protección ocular y mascarillas antipolvo aprobadas cuando realice este procedimiento.



ADVERTENCIA: no use nunca disolventes ni otros agentes químicos agresivos para limpiar las piezas no metálicas de la herramienta. Estos agentes químicos pueden debilitar los materiales de dichas piezas. Use un trapo humedecido sólo con agua y jabón suave. No deje que penetre ningún líquido dentro de la herramienta y no sumerja ninguna pieza de la herramienta en líquidos.



ADVERTENCIA: Para reducir el riesgo de lesiones, limpie regularmente la superficie de la mesa.



ADVERTENCIA: Para reducir el riesgo de lesiones, limpie regularmente el sistema de recolección de polvo.

Accesorios opcionales



ADVERTENCIA: dado que algunos accesorios, diferentes de los ofrecidos por DEWALT, no se han probado con este producto, el empleo de tales accesorios podría constituir un riesgo. Para reducir el riesgo de lesiones, sólo deben usarse con el producto los accesorios recomendados DEWALT.



ADVERTENCIA DEL LASER:

RADIACIÓN DEL LASER: NO MIRE AL RAYO PRODUCTO LÁSER DE CLASE 2
POTENCIA DE SALIDA MÁXIMA
<1 MW @ 630 NM – 680 NM
IEC 60825-1 +A1, +A2:2002



ADVERTENCIA DE LAS LUCES DE TRABAJO LED:

RADIACIÓN DE LED: NO MIRE AL RAYO
 PRODUCTO LED DE CLASE 2
 POTENCIA DE SALIDA MÁXIMA
 $P = 9.2 \text{ mW}$; $\lambda_{\text{pico}} = 456 \text{ nm}$
 IEC 60825-1:1:1993; +A1:1997; +A2:2001

Si desea más información sobre los accesorios adecuados, consulte a su distribuidor.

Protección del medio ambiente



Recogida selectiva. Este producto no se debe eliminar con la basura doméstica.

Si alguna vez tiene que cambiar su producto DEWALT, o si ya no le vale, no lo elimine con la basura doméstica. Prepárelo para una recogida selectiva.



La recogida selectiva de los productos y embalajes usados permite el reciclaje de los materiales y que se puedan usar de nuevo. La reutilización de los materiales reciclados ayuda a evitar la contaminación del medio ambiente y reduce la demanda de materias primas.

Las legislaciones locales pueden facilitar la recogida selectiva de los productos eléctricos domésticos para llevarlos a centros de residuos municipales o bien ser por el propio distribuidor al que compró el producto nuevo el que se encargue de recogerlo.

DEWALT facilita la recogida y reciclaje de los productos DEWALT una vez estos han alcanzado el final de su vida útil. Para disfrutar de este servicio, devuelva el producto a cualquier servicio técnico autorizado, que lo recogerá en nuestro nombre.

Para saber dónde está el servicio técnico autorizado más cercano puede ponerse en contacto con la oficina local DEWALT en la dirección indicada en este manual. Alternativamente, puede encontrar una lista con la dirección de los servicios técnicos DEWALT autorizados y detalles sobre nuestro servicio postventa en Internet: **www.2helpU.com**.

GARANTÍA

• GARANTÍA DE SATISFACCIÓN DE 30 DÍAS SIN RIESGO •

Si no queda completamente satisfecho con las prestaciones de su herramienta DEWALT, devuélvala dentro de los 30 días, completa tal como la compró, al punto de compra y le devolveremos su dinero o se la cambiaremos. Debe aportar la prueba de compra.

• CONTRATO DE MANTENIMIENTO GRATUITO POR 1 AÑO •

Si necesita mantenimiento o revisión de su herramienta DEWALT, dentro de los 12 meses posteriores a la fecha de compra, este se realizará sin cargo en un servicio técnico autorizado DEWALT. Debe aportar la prueba de compra. Incluye la mano de obra y las piezas de repuesto de la herramienta. Los accesorios están excluidos.

• GARANTÍA TOTAL DE 1 AÑO •

Si su producto DEWALT se avería debido a algún fallo de materiales o de fabricación dentro de los 12 meses siguientes a la fecha de compra, le garantizamos el cambio sin cargo de todas las piezas defectuosas o, a nuestro exclusivo criterio, el cambio de la herramienta sin cargo, en el supuesto de que:

- No se haya sometido al producto a uso indebido.
- No se haya intentado realizar reparaciones por personas no autorizadas.
- Se requiere la prueba de compra. Esta garantía se ofrece como ventaja extra y de forma adicional a los derechos legales de los consumidores.

Para localizar su servicio técnico autorizado DEWALT más próximo, use el número de teléfono indicado en la parte posterior de este manual. Alternativamente, puede encontrar una lista con la dirección de los servicios técnicos DEWALT autorizados y detalles sobre nuestro servicio postventa en Internet: **www.2helpU.com**.

SCIE A ONGLET DW713, DW713XPS

Félicitations !

Vous avez choisi un outil DEWALT. Des années d'expérience, un développement de produits approfondi et une innovation constante font de DEWALT l'un des partenaires les plus fiables pour les utilisateurs d'outils électriques professionnels.

Caractéristiques techniques

	DW713/DW713XPS	
Tension	V	230
Puissance du moteur (entrée)	W	1 600
Diamètre de la lame	mm	250
Vitesse maximum de la lame	min ⁻¹	5 000
Capacité maximum de découpe croisée 90°	mm	162
Capacité maximum d'onglet 45°	mm	114
Profondeur maximum de coupe 90°	mm	90
Profondeur maximum de coupe en biseau 45°	mm	58
Onglet (pos. maximum)	gauche	50 °
	droite	50 °
Biseau (pos. max.)	gauche	48 °
	droite	48 °

0° ongle

Largeur en résultant au maximum hauteur 89 mm	mm	95
Hauteur en résultant au maximum Largeur 162 mm	mm	41

45° ongle

Largeur en résultant au maximum hauteur 89 mm	mm	67
Hauteur en résultant au maximum largeur 114 mm	mm	41

45° biseau

Largeur en résultant au maximum hauteur 61 mm	mm	95
Hauteur en résultant au maximum largeur 161 mm	mm	25

31,62° ongle, 33,85° biseau

Hauteur en résultant au maximum largeur 133 mm	mm	20
--	----	----

Temps de frein automatique de la lame	s	< 10,0
Poids	kg	14,8*

* DW713XPS avec dispositif d'éclairage DEL

L _{PA} (pression acoustique)	dB(A)	91
L _{WA} (puissance acoustique)	dB(A)	102
K _{PA} (incertitude de la pression acoustique)	dB(A)	3,0
K _{WA} (incertitude de la puissance acoustique)	dB(A)	3,0

Valeurs totales de la vibration (mesure triaxiale) déterminées d'après EN61029 :

Valeur d'émission de vibrations a _h		
a _h =	m/s ²	3,4
Incertitude K	m/s ²	1,5

Fusibles

Europe	Outils de 230 V	10 ampères, secteur
--------	-----------------	---------------------

Définitions : Règles de sécurité

Les définitions ci-dessous décrivent le niveau de gravité de chaque mot signalétique. Veuillez lire le manuel de l'utilisateur et soyez attentif à ces symboles.



DANGER : indique une situation dangereuse imminente qui, si elle n'est pas évitée, **entraînera** des blessures graves ou **mortelles**.



AVERTISSEMENT : indique une situation dangereuse potentielle qui, si elle n'est pas évitée, **pourrait** entraîner des **blessures graves ou mortelles**.



ATTENTION : indique une situation dangereuse potentielle qui, si elle n'est pas évitée, **pourrait** entraîner des **blessures minimales ou modérées**.

ATTENTION : utilisé sans le symbole d'alerte de sécurité, indique une situation potentiellement dangereuse qui, si elle n'est pas évitée, **pourrait** entraîner des dégâts matériels.



Indique un risque d'électrocution.



Indique un risque d'incendie.

Déclaration de conformité CE



DW713/DW713XPS

DEWALT déclare que ces produits, décrits sous l'en-tête « données techniques » ont été conçus conformément à : 98/37/CE (jusqu'au 28 déc. 2009); 2006/42/EC (à partir du 29 déc. 2009) ; 2004/108/CE ; 2006/95/CE ; EN 61029-1:2000 + A11:2003 + A12:2003 ; EN 61029-2-9:2002 ; EN 55014-1 ; EN 55014-2 ; EN 61000-3-2 ; EN 61000-3-3.

Pour de plus amples informations, adressez-vous à DEWALT à l'adresse ci-dessous ou reportez-vous au dos de ce manuel.

Le soussigné est responsable de la compilation du fichier technique et fait cette déclaration au nom de DEWALT.

Horst Grossmann

Vice-président de l'ingénierie et du développement des produits
DEWALT, Richard-Klinger-Straße 11,
D-65510, Idstein, Allemagne
10.10.07

Consignes de sécurité



AVERTISSEMENT ! Lors de l'utilisation d'outils électriques, des précautions de sécurité simples doivent toujours être respectées afin de réduire le risque d'incendie, de choc électrique et de blessures corporelles, dont les suivantes.

Lisez toutes les instructions avant de tenter de faire fonctionner ce produit et conservez ces instructions.

CONSERVEZ CE MANUEL POUR VOUS Y REPORTER ULTÉRIEUREMENT

Instructions générales de sécurité

1. Maintenez la zone de travail propre.

Les zones et les établis encombrés favorisent les accidents.

2. Inspectez l'environnement de la zone de travail.

Ne pas exposer l'outil à la pluie. Ne pas utiliser l'outil dans des conditions humides. Éclairer convenablement la zone de travail (250 à 300 lux). Ne pas utiliser l'outil en cas de risque d'incendie ou d'explosion, c'est-à-dire en présence de liquides et de gaz inflammables.

3. Se protéger contre les chocs électriques.

Évitez tout contact corporel avec des surfaces reliées à la terre (par exemple, tuyaux, radiateurs, autocuiseurs et réfrigérateurs). Lors de l'utilisation de l'outil dans des conditions extrêmes (c'est-à-dire, une forte humidité, en cas de production de copeaux de métaux, etc.) la sécurité électrique peut être améliorée en insérant un transformateur isolant ou un coupe-circuit contre les fuites à la terre.

4. Maintenez les autres à distance.

Ne laissez pas les personnes, en particulier les enfants, ne participant pas aux travaux toucher l'outil ou le cordon électrique et maintenez-les à distance de la zone de travail.

5. Rangez les outils non utilisés.

Rangez les outils dans un endroit sec et fermé, hors de portée des enfants, lorsque vous ne les utilisez pas.

6. Ne forcez pas l'outil.

Il fonctionnera mieux et avec plus de sécurité à la tension pour laquelle il a été conçu.

7. Utilisez l'outil approprié.

Ne forcez pas les petits outils à réaliser des actions prévues pour des outils très résistants. N'utilisez pas des outils à des fins pour lesquelles ils n'ont pas été conçus, par exemple, n'utilisez pas de scies circulaires pour découper des troncs d'arbres ou des bûches.

8. Portez des vêtements adéquats.

Ne portez pas de vêtements amples ou de bijoux, ils peuvent se prendre dans les pièces mobiles. Des chaussures antidérapantes sont recommandées en cas de travail à l'extérieur. Portez une protection pour recouvrir les cheveux longs.

9. Utilisez des équipements de protection.

Portez toujours des lunettes de sécurité. Utilisez un écran facial ou un masque anti-poussière si le travail effectué crée de la poussière ou des particules volantes. Si ces particules peuvent être chaudes, portez également un tablier résistant à la chaleur. Portez à tout moment une protection auditive. Portez à tout moment un casque de sécurité.

10. Raccordez les équipements d'aspiration de la poussière.

Si des accessoires sont fournis pour raccorder des dispositifs d'aspiration et de collecte de la poussière, vérifiez s'ils sont bien raccordés et bien utilisés.

11. Ne maltraitez pas le cordon d'alimentation.

Ne tirez jamais sur le cordon pour débrancher l'outil. Tenez le cordon à l'écart des sources de chaleur, de l'huile et des bords tranchants. N'utilisez jamais le cordon pour transporter l'outil.

12. Sécurisez le travail.

Si possible, utilisez des pinces ou un étau pour maintenir le travail. Ceci est plus sûr que d'utiliser vos mains et les libère pour actionner l'outil.

13. Ne vous penchez pas trop loin.

Maintenez constamment votre équilibre.

14. Entretenez vos outils avec soin.

Aiguisez les outils coupants et nettoyez-les pour obtenir des performances plus sûres et optimisées. Respectez les instructions de lubrification et de remplacement des accessoires. Inspectez régulièrement les outils, en cas d'endommagement, faites-les réparer par un centre de réparation agréé. Maintenez les poignées et les interrupteurs secs, propres et exempts d'huile et de graisse.

15. Débranchez les outils.

Après l'utilisation, avant l'entretien et en cas de remplacement des accessoires tels que les lames, mèches et fraises, débranchez les outils de l'alimentation électrique.

16. Enlevez les clés de réglages et les clés.

Habituez-vous à vérifier que les clés de réglage et les clés sont bien retirées de l'outil avant de l'actionner.

17. Évitez tout démarrage intempestif.

Ne portez pas l'outil avec un doigt sur l'interrupteur. Assurez-vous que l'outil est en position « off » avant de le brancher.

18. Utilisez des cordons électriques extérieurs.

Avant utilisation, inspectez le cordon d'alimentation et remplacez-le s'il est endommagé. En cas d'utilisation de l'outil à l'extérieur, n'utilisez que des cordons électriques prévus pour l'extérieur et portant un marquage correspondant.

19. Restez alerte.

Faites attention à ce que vous faites. Utilisez votre bon sens. N'utilisez pas l'outil si vous êtes fatigué ou sous l'influence de drogue ou d'alcool.

20. Vérifiez la présence de pièces endommagées.

Avant utilisation, vérifiez soigneusement l'outil et le câble principal pour vérifier qu'il va fonctionner correctement et effectuer les fonctions pour lesquelles il a été conçu. Vérifiez l'alignement des pièces mobiles, le grippage des pièces mobiles, la rupture de pièces, le montage et tout autre état pouvant avoir une incidence sur son fonctionnement. Une protection ou toute autre partie endommagée doit être convenablement réparée ou remplacée par un centre d'entretien agréé, sauf indication contraire dans ce manuel. Faites remplacer les interrupteurs défectueux dans un centre d'entretien agréé. N'utilisez pas l'outil s'il est impossible de l'allumer ou de l'éteindre avec l'interrupteur. N'essayez jamais de le réparer vous-même.



AVERTISSEMENT ! L'utilisation de tout accessoire ou équipement et la réalisation de toute opération différente de celles qui sont recommandées dans ce manuel d'instruction avec cet outil peuvent entraîner un risque de blessure corporelle.

21. Faites réparer l'outil par une personne qualifiée.

Cet outil électrique est conforme aux règles de sécurité applicables. Les réparations ne doivent être effectuées que par des personnes qualifiées utilisant des pièces détachées d'origine ; dans le cas contraire, l'utilisateur peut courir un grave danger.

Règles de sécurité additionnelles pour les scies à onglets

- L'appareil est fourni avec un cordon électrique à configuration particulière qui ne peut être remplacé que par le fabricant ou son agent agréé.
- Ne pas utiliser la scie pour couper tout matériau différent de ceux qui sont recommandés par le fabricant.
- Ne pas faire fonctionner la machine sans les protections en place, si les protections ne fonctionnent pas ou sont mal entretenues.
- Assurez-vous que le bras est bien fixé en cas de découpes en biseau.
- Nettoyez l'aire de travail autour de l'appareil ; enlevez tous les matériaux qui se sont détachés, tels que les copeaux et rognures de bois.
- Utilisez des lames de scie bien aiguisées. Respectez la vitesse maximum inscrite sur la lame de scie.
- Assurez-vous que tous les boutons de verrouillage et poignées de verrouillage sont bien serrés avant de commencer toute opération.
- Ne posez jamais la main sur l'aire de la lame lorsque la scie est raccordée à l'alimentation électrique.
- Ne tentez jamais d'arrêter rapidement une machine en mouvement en coinçant la lame de l'outil ou par tout autre moyen ; des accidents graves pourraient survenir.
- Avant d'utiliser tout accessoire, consultez le manuel d'instructions. Toute utilisation impropre d'un accessoire peut entraîner des dégâts matériels.
- Utilisez un support ou portez des gants lorsque vous manipulez une lame de scie.
- Assurez-vous que la lame de scie est bien montée avant l'utilisation.
- Assurez-vous que les lames tournent dans la direction appropriée.
- N'utilisez pas de lames d'un diamètre plus petit ou plus grand que celui qui est recommandé. Reportez-vous aux données techniques pour obtenir la nomenclature des lames. N'utilisez que les lames spécifiées dans ce mode d'emploi, en conformité avec EN 847-1.
- Pensez à utiliser des lames conçues pour réduire les bruits.
- Ne pas utiliser de lames HSS.
- Ne pas utiliser de lames de scie fendues ou endommagées.
- Ne pas utiliser de disques abrasifs.
- Ne jamais utiliser votre scie sans la plaquette amovible.
- Relevez la lame de la plaquette amovible dans la pièce de fabrication avant de relâcher l'interrupteur.
- Ne jamais caler quoi que ce soit contre le ventilateur pour tenir l'arbre du moteur.

- La protection de la lame de votre scie va se relever automatiquement lorsque le bras est abaissé ; elle va abaisser la lame lorsque l'on pousse sur le levier de débrayage de tête (cc).
- Ne jamais relever la protection de la lame manuellement avant d'éteindre la scie. Il est possible de relever la protection manuellement lors de l'installation ou du retrait de lames de scie ou pour inspecter la scie.
- Vérifiez régulièrement que les encoches d'aération du moteur sont exemptes de copeaux.
- Remplacez la plaquette amovible de scie lorsqu'elle est usée.
- Débranchez la machine du secteur avant de procéder à tout travail d'entretien ou lors du remplacement de la lame.
- Ne jamais procéder à aucun travail de nettoyage ou d'entretien lorsque la machine fonctionne et que la tête n'est pas au repos.
- Si possible, montez toujours la machine sur un établi.
- Si vous utilisez un laser pour indiquer la ligne de découpe, assurez-vous que le laser appartient à la classe 2 conformément à EN 60825-1. Ne remplacez pas une diode laser par une diode d'un autre type. En cas d'endommagement, faites réparer le laser par un agent de réparation agréé.
- La section avant de la protection est équipée de fentes pour une meilleure visibilité lors de la découpe. Bien que les fentes réduisent largement les débris volants, ce sont des ouvertures dans la protection, et des lunettes de sécurité doivent toujours être portées lorsque l'on procède à une observation au travers des fentes.
- Raccordez la scie à un dispositif de collecte de poussière en cas de sciage de bois. Tenez toujours compte des facteurs qui influencent l'exposition à la poussière tels que les suivants :
 - le type de matériel à usiner (les panneaux d'aggloméré produisent plus de poussière que le bois) ;
 - l'aiguisage de la lame de scie ;
 - le réglage correct de la lame de scie.
 Vérifiez que l'extraction locale ainsi que les hottes, les séparateurs et les conduits d'éjection sont bien réglés.
- Veuillez faire attention aux facteurs suivants favorisant l'exposition au bruit :
 - utilisez des lames de scie conçues pour réduire le bruit ;
 - n'utilisez que des lames de scie bien aiguisées ;
- Procédez à un entretien régulier de la machine ;
- Les défauts de la machine, y compris ceux des protections ou de la lame de scie, doivent être signalés dès leur découverte ;
- Prévoyez un éclairage localisé ou général approprié ;
- Assurez-vous que l'opérateur est bien formé à l'utilisation, au réglage et à l'opération de la machine ;
- En cas d'utilisation d'un laser, NE le remplacez PAS par un type de laser différent. Les réparations doivent être effectuées par le fabricant du laser ou un agent agréé.

Risques résiduels

Les risques suivants sont inhérents à l'utilisation d'une scie :

- blessures provoquées par le contact avec des pièces rotatives.

En dépit de l'application des réglementations de sécurité en vigueur et de la mise en place de dispositifs de sécurité, certains risques résiduels sont inévitables. Il s'agit de :

- Dégradation de l'acuité auditive.
- Risque d'accidents provoqués par les pièces exposées de la lame de scie rotative.
- Risque de blessure lors du remplacement de la lame.
- Risque d'écrasement des doigts lors de l'ouverture des protections
- Dangers pour la santé provoqués par l'inhalation de poussière émanant du sciage du bois, en particulier le chêne, le hêtre et les panneaux de fibre à densité moyenne.

Contenu de l'emballage

L'emballage contient :

- 1 scie à onglets

1 clé de lame stockée dans une poche de clé

1 lame

1 sac à poussière

1 Dispositif d'éclairage DEL (DW713XPS)

1 manuel d'instruction

1 dessin éclaté

- Vérifiez que l'outil, les pièces ou les accessoires n'ont pas été endommagés lors du transport.
- Prenez le temps de lire et de comprendre dans son intégralité ce manuel avant d'utiliser l'outil.

Description (fig. 1, 2)



AVERTISSEMENT : ne modifiez jamais l'outil électrique ou l'une de ses pièces. Des dégâts matériels ou des blessures corporelles pourraient en résulter.

UTILISATION PRÉVUE

Votre scie à onglets DW713/DW713XPS a été conçue pour une découpe professionnelle du bois, des produits du bois et des plastiques. Elle va vous permettre de réaliser des opérations de découpe croisée, en biseau et des coupes d'onglet facilement, avec précision et en toute sécurité.

La scie à onglets DW713/DW713XPS est un outil électrique professionnel. **TENEZ** les enfants à l'écart de l'outil. Les utilisateurs inexpérimentés doivent être encadrés lorsqu'ils utilisent cet outil.

- Levier de fonctionnement
 - Protection inférieure
 - Côté droit, guide
 - Table
 - Levier de verrouillage de l'onglet
 - Échelle de l'onglet
 - Base
 - Orifices du kit de rallonge
 - Clé
 - Orifices de montage sur établi
 - Bouton de verrouillage du guide
 - Interrupteur Marche/Arrêt
 - Poignée de transport
 - Goulotte à poussière
 - Goupille de verrouillage inférieure
 - Bouton de verrouillage du biseau
 - Échelle du biseau
 - Empreinte de la main
 - Plaquette amovible
 - Encliquetage de l'onglet
 - Côté gauche, guide
 - Logement du moteur
 - Blocage de la broche
 - Orifice pour le cadenas
 - Arrêt de la position d'angle
 - Arrêt du réglage de la position du biseau
 - Arrêt du réglage de la position verticale
 - Levier de verrouillage de la tête
 - Protection inférieure arrière
 - Protection supérieure
- ### Accessoires en option (fig. 3)
- Sac à poussière
 - Fixation
 - Laser
 - Arrêt de longueur
 - Support de travail
 - Dispositif d'éclairage DEL

Sécurité électrique

Le moteur électrique a été conçu pour une seule tension. Vérifiez toujours que l'alimentation correspond à la tension indiquée sur la plaque signalétique.



Votre outil est à double isolation conformément à la norme EN 61029. Par conséquent, un câble de terre n'est pas nécessaire.

Lors du remplacement du cordon, l'outil doit être confié uniquement à un réparateur agréé ou un électricien qualifié.



Toujours utiliser la fiche prescrite lors du remplacement du câble d'alimentation.

Type 11 pour la classe II
(Isolation double) -outils

Type 12 pour la classe I
(Conducteur de terre) - outils



En cas d'utilisation à l'extérieur, connecter les outils portatifs à un disjoncteur FI.

Utilisation d'une rallonge.

Si une rallonge est nécessaire, utilisez une rallonge homologuée adaptée pour la puissance absorbée de cet outil (voir les caractéristiques techniques).

La taille minimum du conducteur est de 1,5 mm². Lorsque vous utilisez un enrouleur de câble, déroulez toujours complètement le câble.

Chutes de tension

Les courants d'appel provoquent des chutes de tension de courte durée. En cas de mauvaises conditions d'alimentation d'électricité, d'autres équipements peuvent être affectés. Si l'impédance de l'alimentation est inférieure à 0,25 Ω, des perturbations sont peu probables.

MONTAGE



AVERTISSEMENT : pour réduire le risque de blessure, éteignez l'outil et débranchez-le de l'alimentation électrique avant de tenter de le déplacer, de remplacer des accessoires ou de procéder à tout réglage, sauf tel qu'indiqué dans les instructions de réglage du laser.

Déballage (fig. 1, 2, 4)

1. Retirez la scie de l'emballage avec précaution au moyen de la poignée de transport (m).
2. Appuyez sur le levier (a) et tirez sur la goupille de verrouillage (o), comme indiqué.
3. Relâchez doucement la pression vers le bas et laissez le bras se relever jusqu'à sa hauteur maximum.

Des orifices de montage (fig. 5)

1. de l'établi (j) sont prévus dans les quatre pieds pour faciliter l'installation. Deux tailles différentes sont prévues pour loger différentes tailles de boulons. Utilisez l'un ou l'autre des orifices, il n'est pas nécessaire d'utiliser les deux. Installez toujours votre scie correctement pour empêcher tout mouvement. Pour améliorer sa portabilité, l'outil peut être monté sur une pièce de contreplaqué de 12,5 mm ou plus d'épaisseur, qui peut ensuite être fixée sur votre support de travail ou déplacée sur d'autres sites et fixée à nouveau.
2. Lorsque vous montez votre scie sur une pièce de contreplaqué, assurez-vous que les vis de montage ne dépassent pas de la partie inférieure du bois. Le contreplaqué doit reposer parfaitement sur le support de travail. Lorsque vous fixez la scie sur toute surface de travail, procédez à la fixation uniquement au moyen des collets de fixation dans lesquels les orifices des vis de montage sont situés. Une fixation sur tout autre point va perturber le fonctionnement de la scie.
3. Pour prévenir un grippage et l'imprécision, assurez-vous que la surface de montage n'est pas gauche ou irrégulière. Si la scie est en déséquilibre sur la surface, placez une fine pièce de tissu sous un pied de la scie jusqu'à ce que la scie soit solidement installée sur la surface de montage.

Remplacement de la lame (fig. 6, 7, 8, 9)



AVERTISSEMENT : Pour réduire le risque de blessure, éteignez l'outil et débranchez-le de l'alimentation électrique avant de tenter de le déplacer, de remplacer des accessoires ou de procéder à tout réglage, sauf tel qu'indiqué dans les instructions de réglage du laser.

N'appuyez jamais sur le bouton de verrouillage de l'axe alors que la lame est sous tension ou fonctionne en roue libre.

Ne découpez pas de métaux ferreux (contenant du fer ou de l'acier) ou des produits de maçonnerie ou en ciment avec cette scie à onglets.

1. Appuyez sur le levier de débrayage de la tête (cc) pour relâcher la protection inférieure (b) puis relevez la protection inférieure aussi loin que possible.
2. Au moyen de la clé Torx dans l'extrémité de la poignée de la clé fournie (j) desserrez la vis du frein de la protection (kk) suffisamment pour permettre à la pièce d'angle (mm) de passer entre la tête de la vis et la protection. Cela permettra au frein de la protection (ll) d'être suffisamment relevé pour permettre l'accès à la vis de verrouillage de la lame (nn).
3. Avec la protection inférieure maintenue en position relevée par la vis de frein de protection (kk), appuyez sur le bouton de verrouillage de l'axe avec une main, puis au moyen de la clé de lame fournie (i) dans votre autre main, desserrez la vis de verrouillage de lame fileté gauche (nn) en la tournant dans le sens des aiguilles d'une montre.



AVERTISSEMENT : Pour utiliser le verrou de l'axe, appuyez sur le bouton tel qu'indiqué et faire pivoter l'axe à la main jusqu'à ce que vous ressentiez que le verrou s'engage. Continuez à maintenir le bouton de verrouillage pour empêcher l'axe de tourner.

4. Enlevez la vis de verrouillage de la lame (nn) et l'arbre d'extrémité extérieur (pp).
5. Placez la lame de scie (oo) sur l'adaptateur de lame (qq) prévu sur l'arbre d'extrémité intérieure (rr). Ce faisant, assurez-vous que les dents du bord inférieur de lame sont orientées vers l'arrière de la scie (du côté opposé à l'opérateur).

REMARQUE : pour les lames dont l'orifice de lame est de 15,88 mm, l'adaptateur de lame (qq) de 25,4 mm n'est pas utilisé.

6. Enlevez l'arbre d'extrémité extérieur.
7. Serrez la vis de verrouillage de la lame (nn) en tournant dans le sens contraire des aiguilles d'une montre tout en maintenant le verrou de l'axe engagé avec votre autre main.
8. Abaissez le frein de la protection (ll) jusqu'à ce que la pièce d'angle (mm) se trouve en dessous de la tête de la vis du frein de protection (kk).
9. Serrez la vis du frein de protection.



ATTENTION : n'appuyez jamais sur le blocage de l'axe pendant que la lame est en rotation. Assurez-vous de maintenir le frein de protection vers le bas et de bien serrer la vis de frein de protection après avoir installé la lame.



AVERTISSEMENT : le frein de protection doit être remis en position d'origine et la vis serrée avant d'activer la scie. Tout non respect de ces instructions peut permettre à la protection d'entrer en contact avec la lame de scie pivotante et provoquer fortement endommager la scie et provoquer des blessures corporelles graves.

Réglages



AVERTISSEMENT : pour réduire le risque de blessure, éteignez et débranchez la scie avant de tenter de la déplacer, de remplacer des accessoires ou de procéder à tout réglage, sauf tel qu'indiqué dans les instructions de réglage du laser.

Votre scie à onglets a été réglée avec précision en usine. Si un nouveau réglage est nécessaire à cause de l'expédition et de la manipulation ou pour toute autre raison, suivez les instructions ci-dessous pour régler votre scie. Une fois les réglages effectués, ils devraient rester précis.

VÉRIFICATION ET RÉGLAGE DE L'ÉCHELLE D'ONGLET (FIG. 10, 11)

1. Relâchez le levier de verrouillage de l'onglet (e) et faites pivoter le bras de l'onglet jusqu'à ce que le cliquet le localise à la position d'onglet 0°. Ne pas verrouiller le levier de verrouillage de l'onglet (e).
2. Abaissez la tête jusqu'à ce que la lame pénètre dans la plaquette amovible(s).
3. Placez une équerre (tt) contre le côté gauche du guide (v) et la lame (oo) (fig. 10).



AVERTISSEMENT : Ne touchez jamais les extrémités des dents de la lame avec l'équerre.

Si un réglage est nécessaire, procédez comme suit :

4. Desserrez les trois vis (ss) et déplacez l'assemblage échelle/onglet vers la gauche ou la droite jusqu'à ce que la lame soit perpendiculaire au guide, tel que mesuré avec l'équerre.
5. Resserrez les trois vis (ss) Ne tenez pas compte de la valeur de l'indicateur de l'onglet pour le moment

RÉGLAGE DE L'INDICATEUR DE L'ONGLET (FIG. 10-12)

1. Relâchez le levier de verrouillage de l'onglet (e) et appuyez sur la détente de l'onglet (t) pour libérer le bras de l'onglet (a1).
2. Déplacez le bras de l'onglet pour régler l'indicateur de l'onglet (uu) sur la position zéro, tel que représenté à la figure 12.
3. Lorsque le levier de l'onglet est libre, encliquez l'onglet en place en faisant pivoter le bras de l'onglet au delà de zéro.
4. Observez l'indicateur (uu) et l'échelle de l'onglet (f). Si l'indicateur n'indique pas exactement zéro, desserrez la vis (a2), déplacez l'indicateur sur la position 0° et serrez la vis.

RÉGLAGE DE LA TIGE DU VERRU DE L'ONGLET (FIG. 22)

Si la base de la scie ne peut être déplacée alors que le levier de l'onglet (e) est verrouillé, la tige du verrou de l'onglet doit être réglée.

1. Déverrouillez le levier du verrou de l'onglet (e).
2. Placez le levier du verrou de l'onglet (e) en position relevée.
3. Au moyen d'une clé hexagonale, desserrez la vis de réglage (v v) sur l'axe d'articulation. **REMARQUE** : certains modèles ne sont pas équipés de cette vis de réglage, passez alors à l'étape 4.
4. Réglez la tige du verrou de l'onglet de 45° dans le sens des aiguilles d'une montre pour augmenter la puissance du verrou.
5. Vérifiez que la table ne se déplace pas lorsque le levier (e) est bloqué dans un angle quelconque (non pré-réglé).
6. Serrez la vis de réglage (v v).

VÉRIFICATION ET RÉGLAGE DE LA LAME SUR LA TABLE (FIG. 13-18)

1. Desserrez la poignée de la goupille du biseau (p).
2. Appuyez sur le bras de l'onglet vers la droite pour vérifier qu'il se trouve à la verticale intégrale de l'arrêt en position d'angle (z) situé en face de l'arrêt de réglage de la position verticale (bb) et serrez la poignée de la goupille de biseau.
3. Abaissez la tête jusqu'à ce que la lame pénètre dans la plaquette amovible(s).
4. Placez une équerre (tt) sur la table contre la lame (oo) (fig. 15).



AVERTISSEMENT : ne touchez pas les extrémités des dents de la lame avec l'équerre.

Si un réglage est nécessaire, procédez comme suit :

5. Desserrez le contre-écrou (ww) de quelques tours, et, tout en vous assurant que la vis d'arrêt (bb) est solidement en contact avec l'arrêt de position d'angle (z), tournez la vis d'arrêt de réglage de position verticale (bb) vers l'intérieur ou l'extérieur jusqu'à ce que la lame soit positionnée à 90° par rapport à la table tel que mesuré avec l'équerre.
6. Serrez fermement le contre-écrou (ww) tout en maintenant en place la vis d'arrêt (bb).
7. Si l'indicateur du biseau (xx) n'indique pas zéro sur l'échelle du biseau (q), desserrez la vis (yy) qui fixe l'indicateur et déplacez l'indicateur autant que nécessaire.

RÉGLAGE DU GUIDE (FIG. 19)

La partie supérieure du guide peut être réglée pour fournir un espace permettant à la scie de réaliser un biseau à 48° vers la gauche et la droite.

Pour régler le guide gauche (v) :

1. Desserrez le bouton plastique (k) et faites coulisser le guide vers la gauche.
2. Procédez à un essai à vide avec la scie en position éteinte et vérifiez l'espace dégagé. Réglez le guide pour qu'il se place aussi près que possible de la lame pour fournir un support maximum à la pièce de travail, sans interférer avec les mouvements du bras vers le haut et le bas.
3. Serrez bien le bouton.

Pour régler le guide droit (c) :

4. Desserrez le bouton en plastique (k) et faites coulisser le guide vers la droite.
5. Procédez de façon similaire pour régler le guide gauche.



AVERTISSEMENT : les rainures de guidage (zz) peuvent être obturées par les sciures. Utilisez un bâton ou de l'air à basse pression pour nettoyer les rainures de guidage.

VÉRIFICATION ET RÉGLAGE DE L'ANGLE DE BISEAU (FIG. 19, 20)

1. Desserrez le bouton de verrouillage du guide gauche (k) et faites coulisser la partie supérieure du guide droit vers la gauche, au maximum.
2. Desserrez la poignée de la goupille du biseau (p) et déplacez le bras de la scie vers la gauche jusqu'à ce que la position d'arrêt d'angle (z) repose sur l'arrêt de réglage de la position du biseau (aa). C'est la position du biseau à 45°.

Si un réglage est nécessaire, procédez comme suit :

3. Desserrez le contre-écrou (www) de quelques tours et tournez la vis d'arrêt de réglage de position de biseau (aa) vers l'intérieur ou l'extérieur jusqu'à ce que l'indicateur (xx) indique 45° par rapport à l'arrêt de position d'angle (z) reposant sur l'arrêt de réglage de position du biseau.
4. Serrez bien le contre-écrou (ww) tout en maintenant la vis d'arrêt (aa) immobile.
5. Pour obtenir un biseau droit à 3° ou un biseau gauche à 48°, les deux vis d'arrêt de réglage doivent être réglées pour permettre un mouvement de bras identique.

ACTIONNEMENT DE LA PROTECTION ET VISIBILITÉ

La protection de la lame sur votre scie a été conçue pour se relever automatiquement lorsque le bras est abaissé et pour s'abaisser sur la lame lorsque le bras est relevé.

Il est possible de relever la protection manuellement lors de l'installation ou du retrait de lames de scie ou pour inspecter la scie. **NE JAMAIS RELEVER MANUELLEMENT LA PROTECTION DE LA LAME SI LA SCIE N'EST PAS ÉTEINTE.**

REMARQUE : Certaines découpes particulières vont nécessiter que vous releviez manuellement la protection. Se reporter à la section sur la découpe des moules de base jusqu'à une hauteur de 88,9 mm

La section avant de la protection est équipée de fentes pour une meilleure visibilité lors de la découpe. Bien que les fentes réduisent largement les débris volants, ce sont des ouvertures dans la protection, et des lunettes de sécurité doivent toujours être portées lorsque l'on procède à une observation au travers des fentes.

FREIN AUTOMATIQUE ÉLECTRIQUE

Votre scie est équipée d'un frein automatique électrique de lame qui arrête la lame de scie au bout de 5 secondes après le déclenchement de la gâchette. Ceci ne peut être réglé.

À certaines occasions, un retard de l'engagement du frein peut survenir après le déclenchement de la gâchette. Dans de rares occasions, le frein peut ne pas s'enclencher du tout et la lame tourner en roue libre jusqu'à son arrêt complet.

Si un retard ou des « à coups » se produisent, éteignez et allumez la scie 4 ou 5 fois. Si cela persiste, vous devez faire réparer la scie dans un centre de réparation agréé DEWALT.

Assurez-vous toujours que la lame s'est arrêtée avant de l'enlever de la plaquette amovible. Le frein ne remplace pas les protections ou vos propres vérifications pour votre sécurité ; portez une attention élevée à la scie.

FONCTIONNEMENT

Instructions d'utilisation



AVERTISSEMENT : respectez toujours les consignes de sécurité et les règlements en vigueur.

L'attention des utilisateurs situés au Royaume-Uni est attirée sur la « Réglementation des machines à travailler le bois de 1974 » et ses amendements ultérieurs.

Avant le fonctionnement

- Installez la lame de scie appropriée. N'utilisez pas des lames usagées. La vitesse de rotation maximum de l'outil ne doit pas dépasser celle de la lame de scie.
- Ne tentez pas de découper des pièces excessivement petites.
- Laissez la lame couper librement. Ne forcez pas.
- Laissez le moteur atteindre sa pleine vitesse avant de découper.
- Assurez-vous que tous les boutons de verrouillage et poignées de pinces sont bien serrés.
- Immobilisez la pièce travaillée.
- Bien que cette scie coupe du bois et de nombreux métaux non ferreux, ces instructions de fonctionnement ne concernent que la découpe du bois. Des instructions identiques s'appliquent aux autres matériels. Ne pas découper des matériaux ferreux (fer et acier) ou de la maçonnerie avec cette scie ! Ne pas utiliser de disques abrasifs !
- Assurez-vous de bien utiliser la plaquette amovible. Ne pas utiliser la machine si l'entaille est d'une largeur supérieure à 10 mm.

Allumer et éteindre l'outil (fig. 21)

Un orifice (y) est prévu dans l'interrupteur on/off (l) pour l'insertion d'un cadenas permettant de verrouiller l'outil.

1. Pour mettre l'outil en marche, appuyez sur l'interrupteur marche/arrêt (l).
2. Pour arrêter l'outil, relâchez l'interrupteur.

Position du corps et des mains

Un bon positionnement de votre corps et de vos mains pendant l'utilisation de la scie à onglets va faciliter la découpe, la rendre plus précise et sûre.

- Ne placez jamais vos mains près de l'aire de coupe.
- Ne placez pas vos mains à moins de 15 cm de distance de la lame.
- Maintenez fermement la pièce à travailler sur la table et le guide lorsque vous découpez. Maintenez vos mains en position jusqu'à ce que l'interrupteur ait été enclenché et que la lame soit en arrêt complet.
- Procédez toujours à des essais à vide (sans raccordement à l'électricité) avant les découpes de finition afin de pouvoir vérifier le trajet de la lame.
- Ne pas croiser vos mains.
- Soyez bien stable sur le sol et restez en équilibre.
- Lorsque vous déplacez le bras de scie vers la gauche et la droite, suivez le mouvement et tenez-vous légèrement sur le côté de la lame de scie.
- Regardez dans les fentes de la protection lorsque vous suivez une ligne marquée au stylo.

DÉCOUPES DE BASE

Découpe croisée droite verticale (fig. 1, 2, 23)

REMARQUE : utilisez toujours des lames de scie de 250 mm avec des orifices d'arbre de 30 mm pour obtenir les capacités de découpe souhaitées.

1. Relâchez le levier de verrouillage de l'onglet (e) et appuyez sur l'encliquetage de l'onglet (t) pour relâcher le bras de l'onglet.
2. Engagez le verrou de l'onglet sur la position 0° et serrez le verrou de l'onglet.

3. Placez le bois à découper contre le guide (c,v).
4. Prenez la poignée d'actionnement (a) et appuyez sur le levier de débrayage du verrou de tête (cc) pour libérer la tête.
5. Appuyez sur la gâchette (l) pour démarrer le moteur
6. Appuyez sur la tête pour permettre à la lame de découper le bois et de pénétrer la plaquette amovible en plastique (s).
7. Une fois la découpe achevée, relâchez l'interrupteur et attendez l'arrêt complet de la lame avant de faire revenir la tête en position supérieure de repos.

Découpe croisée onglet vertical (fig. 1, 2, 24)

1. Desserrez le levier de verrou de l'onglet (e) et appuyez sur l'encliquetage de l'onglet (t). Déplacez la tête vers la gauche ou la droite vers l'angle souhaité.
2. L'encliquetage de l'onglet va se situer automatiquement sur 10°, 15°, 22,5°, 31,62° et 45°. Si un angle intermédiaire ou de 50° est nécessaire, tenez fermement la tête et verrouillez en serrant le levier de verrouillage de l'onglet.
3. Assurez-vous que le levier de verrouillage de l'onglet est bien serré avant de découper.
4. Continuez comme pour une découpe croisée droite verticale.



AVERTISSEMENT : lors de la coupe d'onglet d'une extrémité d'une pièce de bois avec une petite chute, placez le bois pour vous assurer que la chute se trouve sur le côté de la lame avec l'angle le plus important vers le guide, c'est-à-dire, onglet gauche, chute vers la droite- onglet droit - chute vers la gauche.

Découpes en biseau (fig. 1, 2, 25)

Les angles de biseau peuvent être réglés de 3° droite à 48° gauche et peuvent être découpés avec le bras de l'onglet réglé entre zéro et une position maximum de 45° de l'onglet droite ou gauche.

1. Desserrez le bouton de verrouillage du guide du côté gauche (k) et faites coulisser la partie supérieure du guide côté gauche (v) vers la gauche au maximum. Desserrez la poignée de verrouillage du biseau (p) et réglez le biseau comme vous le souhaitez.
2. Serrez fermement la poignée de verrouillage du biseau (p).
3. Continuez comme pour une découpe croisée droite verticale.

Qualité des découpes

La propreté d'une découpe dépend d'un grand nombre de variables, par exemple, du matériau découpé. Si l'on souhaite des coupes propres pour les moules ou autres travaux de précision, une lame aiguisée (60 dents carbure) et un taux de découpe plus faible inégal vont produire les résultats souhaités.



AVERTISSEMENT : assurez-vous que le matériau ne se déplace pas lors de la découpe ; immobilisez-le à l'aide de fixations. Laissez toujours la lame atteindre l'arrêt complet avant de relever le bras. Si de petites fibres de bois s'échappent à l'arrière de la pièce à travailler, collez une pièce de ruban de masquage sur le bois, là où la découpe va être réalisée. Sciez au travers du ruban et enlevez le ruban avec précaution une fois l'opération achevée.

Immobilisation de la pièce à travailler (fig. 3)

1. Dès que possible, fixez le bois à la scie.
2. Pour de meilleurs résultats, utilisez la fixation (gg) conçue pour une utilisation avec votre scie. Fixez la pièce à travailler sur le guide dans la mesure du possible. Vous pouvez fixer sur l'un ou l'autre des côtés de la lame de scie, souvenez-vous de placer votre fixation contre une surface de guidage solide et plate.



AVERTISSEMENT : Utilisez toujours une pince pour matériaux lors de la découpe des métaux non-ferreux.

Support pour les pièces longues (fig. 3)

1. Toujours soutenir les pièces longues.
2. Pour de meilleurs résultats, utilisez le support de rallonge (jj) pour élargir la table de votre scie (disponible en option chez votre revendeur). Soutenez les pièces longues avec tout moyen approprié tel que des chevalets de sciage ou des dispositifs similaires pour empêcher les extrémités de tomber.

Découpe de cadres, boîtes cadres et autres projets à quatre côtés (fig. 26, 27)

MOULURE DE BANDE DE CHANT ET AUTRES CADRES

Lancez-vous dans des projets simples au moyen de morceaux de bois inutiles jusqu'à ce que vous soyez bien habitué à votre scie. Votre scie est l'outil parfait pour procéder à des coupes d'angles telles que celles figurant à la figure 26. Le joint représenté à été effectué en utilisant un réglage de biseau.

UTILISATION DU RÉGLAGE DE BISEAU

Le biseau pour les deux plaques est réglé sur 45° pour les deux, ce qui produit un angle de 90° . Le bras de l'onglet est verrouillé en position zéro. Le bois est positionné avec son côté plat et large contre la table et le côté étroit contre le guide.

UTILISATION DU RÉGLAGE DE BISEAU

Une même découpe peut être réalisée en procédant à une découpe d'onglet à droite et à gauche avec la surface large contre le guide.

Les deux schémas (fig. 26, 27) ne sont que pour des objets à quatre côtés. Si le nombre de côtés change, les angles de l'onglet et du biseau changent également. Le tableau ci-dessous indique les angles appropriés pour de nombreuses formes, en partant de l'hypothèse que tous les côtés sont de longueur égale. Pour une forme non représentée sur le tableau, divisez 180° par le nombre de côtés afin de déterminer l'angle de l'onglet ou du biseau.

Nbre de côtés	Angle de l'onglet ou du biseau
4	45°
5	36°
6	30°
7	$25,7^\circ$
8	$22,5^\circ$
9	20°
10	18°

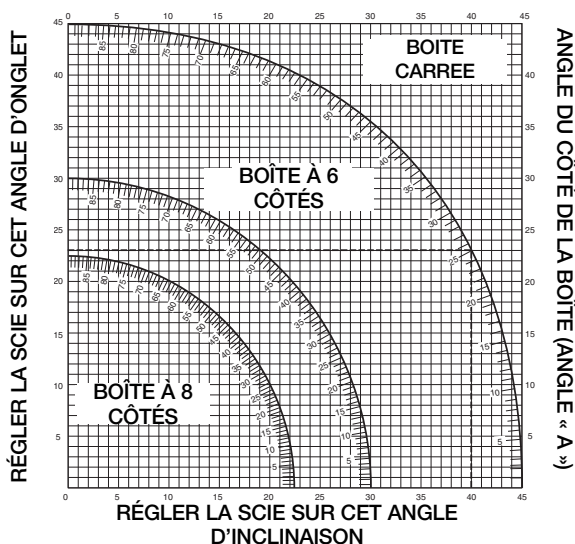
Onglet mixte (fig. 26–29)

Un onglet mixte est une découpe utilisant un angle d'onglet (fig. 27) et un angle de biseau (fig. 26) simultanément. C'est le type de découpe utilisée pour réaliser des cadres ou des boîtes avec des côtés obliques tout comme ce qui est représenté à la figure 28.



AVERTISSEMENT : si l'angle de découpe varie d'une découpe à l'autre, vérifier que le bouton de verrouillage du biseau et le bouton de verrouillage de l'onglet sont bien serrés. Ces boutons doivent être serrés après avoir modifié l'onglet ou le biseau.

- Le tableau ci-dessous vous aidera à choisir les réglages de biseau et d'onglet appropriés pour les découpes d'onglet mixte les plus communes. Pour utiliser le tableau, sélectionnez l'angle souhaité « A » (fig. 29) de votre projet et localisez cet angle sur l'arc approprié dans le tableau. À partir de ce point, suivez le tableau vers le bas pour trouver l'angle de biseau correct et tout droit pour trouver l'angle d'onglet correct.



- Réglez votre scie sur les angles indiqués et procédez à des découpes d'essai.
- Entraînez-vous à imbriquer les pièces découpées.
- Pour réaliser une boîte ayant 4 côtés avec des angles extérieurs de 25° (angle « A ») (fig. 29), utilisez l'arc supérieur droit. Recherchez 25° sur l'échelle de l'arc. Suivez la ligne horizontale en intersection d'un côté ou de l'autre pour obtenir l'angle d'onglet sur la scie (23°). De façon similaire, suivez la ligne verticale en intersection vers le haut ou le bas pour obtenir l'angle de biseau sur la scie (40°). Procédez toujours à des découpes d'essai sur des morceaux de bois inutiles pour vérifier les réglages de la scie.

Échelle du vernier (fig. 30–32)

Pour une meilleure précision, votre scie est équipée d'une échelle du vernier. Pour les réglages nécessitant des degrés partiels ($1/4^\circ$, $1/2^\circ$, $3/4^\circ$), l'échelle du vernier vous permet de régler avec précision les angles de l'onglet au plus proche $1/4^\circ$ (15 minutes). Pour utiliser l'échelle du vernier, suivez les indications ci-dessous. Par exemple, imaginons que l'angle que vous souhaitez pour l'onglet est de $24-1/4^\circ$ droite

- Éteignez la scie à onglets.
- Réglez l'angle de l'onglet sur le degré entier le plus proche désiré en alignant la marque centrale sur l'échelle vernier, représentée à la figure 30, sur le numéro d'angle entier gravé sur l'échelle de l'onglet. Examinez attentivement la figure 31, le réglage représenté est de 24° onglet droit.
- Pour régler le $1/4^\circ$ restant, pressez sur le verrou du bras de l'onglet et déplacez avec précaution le bras vers la droite jusqu'à ce que la marque vernier $1/4^\circ$ s'aligne sur la marque de degré la plus proche sur l'échelle de l'onglet. Dans cet exemple, la marque de degré la plus proche est de 25° . La figure 32 représente un réglage de $24-1/4^\circ$ onglet droit.
- Lorsque la coupe d'onglet est vers la droite :
 - augmentez l'angle de l'onglet en déplaçant le bras pour qu'il s'aligne sur la marque vernier appropriée la plus proche de l'échelle de l'onglet sur la droite
 - diminuez l'angle de l'onglet en déplaçant le bras de l'onglet pour qu'il s'aligne sur la marque vernier appropriée la plus proche de l'échelle de l'onglet sur la gauche.
- Lorsque la coupe de l'onglet est sur la gauche :
 - augmentez l'angle de l'onglet en déplaçant le bras pour qu'il s'aligne sur la marque vernier appropriée la plus proche de l'échelle de l'onglet sur la gauche.
 - diminuez l'angle de l'onglet en déplaçant le bras de l'onglet pour qu'il s'aligne sur la marque vernier appropriée la plus proche de l'échelle de l'onglet sur la droite

Découpe de moulures de base

La découpe de moulures de base s'effectue à un angle de biseau de 45° .

- Procédez toujours à un essai à vide sans alimentation avant de procéder à toute découpe.
- Toutes les découpes s'effectuent avec l'arrière de la moulure reposant à plat sur la scie.

ANGLE INTÉRIEUR

Côté gauche

- Placer la moulure avec le haut de la moulure contre le guide.
- Conserver le côté gauche de la découpe.

Côté droit

- Placer la moulure avec le fond de la moulure contre le guide.
- Conserver le côté gauche de la découpe.

ANGLE EXTÉRIEUR

Côté gauche

- Placer la moulure avec le fond de la moulure contre le guide.
- Conserver le côté droit de la découpe

Côté droit

- Placer la moulure avec le haut de la moulure contre le guide.
- Conserver le côté droit de la découpe.

Découpe de corniches

La découpe de corniches s'effectue dans un onglet mixte. Afin d'obtenir une précision extrême, votre scie doit être réglée sur des positions d'angle de 31,62 ° onglet et 33,85 ° biseau. Ces réglages sont pour les corniches standards avec des angles de 52 ° en haut et des angles de 38 ° en bas.

- Procédez à des découpes d'essai avec des matériaux inutiles avant de procéder à la découpe finale.
- Toutes les découpes sont réalisées dans un biseau gauche avec l'arrière de la moulure contre la base.

ANGLE INTÉRIEUR

Côté gauche

1. Haut de la moulure contre le guide.
2. Onglet droit.
3. Conserver le côté gauche de la découpe.

Côté droit

4. Bas de la moulure contre le guide.
5. Onglet gauche.
6. Conserver le côté gauche de la découpe.

ANGLE EXTÉRIEUR

Côté gauche

1. Bas de la moulure contre le guide.
2. Onglet gauche.
3. Conserver le côté gauche de la découpe.

Côté droit

4. Haut de la moulure contre le guide.
5. Onglet droit.
6. Conserver le côté droit de la découpe

Découpes spéciales

- Toutes les découpes doivent être réalisées avec le matériau fixé sur la table et contre le guide. Assurez-vous de bien immobiliser la pièce à travailler.

MATÉRIAUX ARQUÉS

Lorsque vous découpez des matériaux arqués, placez-les toujours tel qu'indiqué à la figure 34 et jamais tel qu'indiqué à la figure 35. Tout positionnement incorrect du matériau va provoquer un pincement de la lame vers la fin de la découpe.

DÉCOUPE DE TUYAUX EN PLASTIQUE OU AUTRES MATÉRIAUX RONDS

Il est facile de découper des tuyaux en plastique avec votre scie. Il convient de les découper comme du bois et de les fixer ou maintenir fermement sur le guide pour les empêcher de rouler. Ceci est extrêmement important lorsque vous procédez à des découpes d'angle.

DÉCOUPE DE MATÉRIAUX DE GRANDE TAILLE

Il arrive parfois qu'un morceau de bois soit trop grand pour pouvoir être installé sous la protection de la lame. Il est possible de gagner facilement un peu de hauteur en faisant rouler la protection vers le haut, tel que représenté à la figure 36. Évitez autant que possible de le faire, mais si ceci est nécessaire, la scie va fonctionner correctement et procéder à une découpe plus grande. **NE JAMAIS LIER, ENRUBANNER OU AUTREMENT MAINTENIR LA PROTECTION OUVERTE LORSQUE VOUS UTILISEZ CETTE SCIE.**



Aspiration de la poussière (fig. 2, 3)

- Installez le sac à poussière (ff) dans la goulotte à poussière (nn).

Raccordez un dispositif de collecte de la poussière en vertu des réglementations en vigueur. La vitesse de l'air des systèmes externes raccordés doit être de 20 m/s ±2 m/s. Vitesse mesurée dans le tube de raccordement sur le point de raccordement, avec l'outil raccordé mais ne fonctionnant pas.

Transport (fig. 4)

Afin transporter aisément la scie à onglets, une poignée de transport (a) a été incluse sur le sommet de l'arbre de scie.

- Pour transporter la scie, abaissez le bras et appuyez sur la goupille de sécurité inférieure (o).
- Utilisez toujours la poignée de transport (a) ou les empreintes de mains (r) représentées à la figure 4 pour transporter la scie.

ENTRETIEN

Votre outil électrique DEWALT a été conçu pour durer longtemps avec un minimum d'entretien. Son fonctionnement satisfaisant pendant de longues années repose sur un entretien soigneux et régulier.



AVERTISSEMENT : afin de réduire le risque de blessure, éteignez et débranchez l'outil de la source d'alimentation avant de monter ou d'enlever les accessoires, avant d'effectuer ou de modifier les réglages, ou bien lors des réparations. Assurez-vous que la gâchette est sur la position Arrêt. Un démarrage involontaire peut entraîner des blessures.



Graissage

Des roulements à bille en circuit fermé, à bague d'arrêt de graisse sont utilisés. Ces roulements disposent d'une lubrification effectuée en usine suffisante pour toute la durée de vie de la scie.



Nettoyage



AVERTISSEMENT : retirez la saleté et la poussière du logement principal en soufflant de l'air sec dès que vous remarquez une accumulation de saleté à l'intérieur et autour des orifices d'aération. Portez des lunettes de sécurité homologuées et un masque anti-poussière homologué lorsque vous effectuez cette procédure.



AVERTISSEMENT : n'utilisez jamais de solvants ou d'autres produits chimiques corrosifs pour nettoyer les pièces non métalliques de l'outil. Ceux-ci risqueraient d'affaiblir les matériaux utilisés dans ces pièces. Utilisez un chiffon imbibé uniquement d'eau et de détergent doux. Ne laissez jamais un liquide pénétrer dans l'outil et n'immergez jamais les pièces de l'outil dans un liquide.



AVERTISSEMENT : Pour réduire le risque de blessures, nettoyez régulièrement le plateau.



AVERTISSEMENT : Pour réduire le risque de blessures, nettoyez régulièrement le système de collecte de la poussière.

Accessoires en option



AVERTISSEMENT : l'utilisation d'accessoires autres que ceux fournis par DEWALT peut se révéler dangereuse car ils n'ont pas été testés sur ce produit. Afin de réduire le risque de blessures corporelles, utilisez uniquement des accessoires recommandés par DEWALT avec ce produit.



AVERTISSEMENT LASER :

EXPOSITION À DES RADIATIONS LASER : NE JAMAIS FIXER LE FAISCEAU LASER DES YEUX
APPAREIL LASER DE CLASSE 2
PUISSANCE DE SORTIE MAXIMALE
<1MW @ 630 NM à 680 NM
IEC 60825-1 +A1, +A2:2002

**AVERTISSEMENT SUR LA LAMPE DE TRAVAIL DEL :**

RAYONNEMENT DEL : NE JAMAIS FIXER LE FAISCEAU DES YEUX

PRODUIT DEL DE CLASSE 2

PUISSANCE DE SORTIE MAXIMALE

$P = 9,2 \text{ mW}$; $\lambda_{\text{peak}} = 456 \text{ nm}$

IEC 60825-1:1:1993; +A1:1997; +A2:2001

Prenez contact avec votre revendeur pour obtenir de plus amples informations sur les accessoires appropriés.

Respect de l'environnement

Collecte sélective. Ne jetez pas ce produit avec vos ordures ménagères.

Le jour où votre produit DEWALT doit être remplacé ou que vous n'en avez plus besoin, ne le jetez pas avec vos ordures ménagères. Préparez-le pour la collecte sélective.



La collecte sélective des produits et emballages usagés permet de recycler et réutiliser leurs matériaux. La réutilisation de matériaux recyclés aide à protéger l'environnement contre la pollution et à réduire la demande en matière première.

Selon les réglementations locales, un service de collecte sélective pour les produits électriques peut être fourni de porte à porte, dans une déchetterie municipale ou sur le lieu d'achat de votre nouveau produit.

DEWALT dispose d'installations pour la collecte et le recyclage des produits DEWALT en fin de cycle de vie utile. Pour profiter de ce service, veuillez rapporter votre produit à un réparateur autorisé qui le recyclera en notre nom.

Pour connaître l'adresse d'un réparateur autorisé près de chez vous, prenez contact avec votre bureau DEWALT local à l'adresse indiquée dans ce manuel de l'utilisateur. Ou consultez la liste des réparateurs autorisés DEWALT et le panorama détaillé de notre SAV et contacts sur Internet à l'adresse : www.2helpU.com.

GARANTIE**• 30 JOURS D'ENGAGEMENT SATISFACTION GARANTIE •**

Si la performance de votre outil DEWALT ne vous donne pas entière satisfaction, il vous suffit de le retourner dans les 30 jours suivants son achat sur le lieu d'achat pour un remboursement intégral ou un échange. Munissez-vous de votre preuve d'achat.

• UN AN D'ENTRETIEN GRATUIT •

Si votre outil DEWALT nécessite une révision ou une réparation dans les 12 mois suivant son achat, celle-ci sera prise en charge gratuitement auprès d'un réparateur DEWALT autorisé. Munissez-vous de votre preuve d'achat. Ce service comprend la main d'œuvre et les pièces pour les outils électriques, à l'exclusion des accessoires.

• UN AN DE GARANTIE •

Si votre produit DEWALT présente un défaut de matériaux ou de fabrication dans les 12 mois suivant son achat, nous garantissons le remplacement sans frais de toutes les pièces défectueuses ou, à notre discrétion, le remplacement sans frais de l'unité entière, à condition que :

- le produit ait été utilisé correctement ;
- aucune personne non autorisée n'ait tenté de réparer le produit ;
- la preuve d'achat portant la date d'acquisition soit fournie. Cette garantie est offerte en supplément et s'ajoute aux droits légaux du consommateur.

Pour connaître l'adresse d'un réparateur autorisé près de chez vous, sélectionnez le numéro approprié au dos de ce manuel de l'utilisateur. Ou consultez la liste des réparateurs autorisés DEWALT et le panorama détaillé de notre SAV et contacts sur Internet à l'adresse : www.2helpU.com.

TRONCATRICE DW713, DW713XPS

Congratulazioni!

Siete entrati in possesso di un utensile DEWALT. Anni di esperienza, continui miglioramenti ed innovazioni tecnologiche fanno dei prodotti DEWALT uno degli strumenti più affidabili per l'utilizzatore professionale.

Dati tecnici

	DW713/DW713XPS	
Tensione	V	230
Potenza assorbita	W	1.600
Diametro lama	mm	250
Velocità max. lama	min ⁻¹	5.000
Capacità max. di taglio a 90°	mm	162
Capacità max. di taglio a 45°	mm	114
Profondità max. di taglio 90°	mm	90
Profondità max di taglio inclinato a 45°	mm	58
Taglio obliquo (posizioni max.)	sinistra destra	50° 50°
Inclinato (posizioni max.)	sinistra destra	48° 48°
Obliquo a 0°		
Larghezza risultante ad altezza max. 89 mm	mm	95
Altezza risultante a larghezza max. 162 mm	mm	41
Obliquo a 45°		
Larghezza risultante ad altezza max. 89 mm	mm	67
Altezza risultante a larghezza max. 114 mm	mm	41
Inclinato a 45°		
Larghezza risultante ad altezza max. 61 mm	mm	95
Altezza risultante a larghezza max. 161 mm	mm	25
Obliquo a 31,62°, inclinato a 33,85°		
Altezza risultante a larghezza max. 133 mm	mm	20
Tempo di frenatura automatica della lama	s	< 10,0
Peso	kg	14,8*

* DW713XPS con illuminazione di lavoro a LED

L _{PA} (rumorosità)	dB(A)	91
L _{WA} (potenza sonora)	dB(A)	102
K _{PA} (K incertezza sulla misura della rumorosità)	dB(A)	3,0
K _{WA} (K incertezza sulla misura della potenza sonora)	dB(A)	3,0

Valori totali relativi alla vibrazione (somma vettoriale triassiale) determinati in base a EN61029:

Emissione di vibrazioni in a _h		
a _h =	m/s ²	3,4
Incertezza K	m/s ²	1,5

Fusibili

Europa Utensili a	230 V	10 A, rete elettrica
-------------------	-------	----------------------

Definizioni: linee guida per la sicurezza

Le definizioni seguenti descrivono il livello di criticità di ciascuna indicazione. Leggere il manuale e prestare attenzione ai seguenti simboli.



PERICOLO: indica un'imminente situazione di pericolo che, se non viene evitata, **causerà il decesso o infortuni gravi.**



AVVERTENZA: indica una situazione potenzialmente pericolosa che, se non viene evitata, **può provocare il decesso o infortuni gravi.**



ATTENZIONE: indica una situazione potenzialmente pericolosa che, se non viene evitata, **può provocare infortuni di entità lieve o moderata.**

ATTENZIONE: utilizzato senza il simbolo di allarme sicurezza indica una situazione potenzialmente pericolosa che, se non viene evitata, **potrebbe risultare in danni alla proprietà.**



Segnala il pericolo di scosse elettriche.



Segnala rischio di incendi.

Dichiarazione di conformità CE



DW713/DW713XPS

DEWALT dichiara che i prodotti descritti nella sezione "dati tecnici" sono stati progettati in conformità alle norme: 98/37/CE (fino al 28 dicembre 2009); 2006/42/CE (a partire dal 29 dicembre 2009); 2004/108/CE; 2006/95/CE; EN 61029-1:2000 + A11:2003 + A12:2003; EN 61029-2-9:2002; EN 55014-1; EN 55014-2; EN 61000-3-2; EN 61000-3-3.

Per ulteriori informazioni, contattare DEWALT all'indirizzo qui sotto o consultare il retro del presente manuale.

La responsabilità della compilazione della scheda tecnica è stata affidata al sottoscritto, il quale rende questa dichiarazione a nome di DEWALT.

H. Grossmann

Horst Grossmann
Vicepresidente ricerca e sviluppo
DEWALT, Richard-Klinger-Straße 11,
D-65510, Idstein, Germania
10.10.07

Norme generali di sicurezza



AVVERTENZA! Durante l'utilizzo di utensili elettrici adottare sempre le elementari norme di sicurezza atte a ridurre i rischi di incendio, scosse elettriche e ferimenti, incluso quanto segue.

Prima di adoperare l'utensile, leggere attentamente le istruzioni di cui al presente manuale e conservare queste istruzioni.

CONSERVARE QUESTO MANUALE DI ISTRUZIONI PER SUCCESSIVE CONSULTAZIONI

Regole generali per la sicurezza

1. Tenere pulita l'area di lavoro.

Ambienti e banchi di lavoro in disordine possono essere causa di incidenti.

2. Tener presenti le caratteristiche dell'ambiente di lavoro.

Non lasciare l'utensile sotto la pioggia. Non usare l'utensile in ambienti in ambienti carichi di umidità. Tenere ben illuminata l'area di lavoro (250 - 300 lux). Non usare l'utensile quando vi sia il rischio di provocare un incendio o una esplosione, per es. in luoghi con atmosfera gassosa e infiammabile.

3. Proteggersi da scariche elettriche.

Evitare il contatto con oggetti dotati di scarico a terra (per esempio tubi, termosifoni, cucine e frigoriferi). Durante impieghi estremi (per es. alto livello di umidità, polvere metallica, ecc.), si può aumentare la sicurezza elettrica collegando in serie un trasformatore d'isolamento o un interruttore di sicurezza per correnti di guasto (FI).

4. Tenere lontane le altre persone dall'area di lavoro.

Non consentire ad altre persone non coinvolte nel lavoro, specialmente bambini, di toccare lo strumento o il cavo di prolunga e tenerle lontane dall'area di lavoro.

5. Custodia dell'elettroutensile dopo l'uso

Quando non vengono usati, riporre gli utensili in luogo sicuro e ben asciutto, fuori dalla portata dei bambini.

6. Non forzare l'utensile.

Lo strumento offre prestazioni migliori e più sicure se viene utilizzato secondo il regime previsto.

7. Usare l'utensile adatto.

Non forzare utensili di potenza limitata impiegandoli per lavori destinati ad utensili di maggiore potenza. Non usare attrezzi per scopi diversi da quelli dichiarati. Per esempio, non montare seghe circolari dentate per tagliare rami o tronchi.

8. Usare il vestiario appropriato.

Evitare l'uso di abiti svolazzanti, catenine, ecc. in quanto potrebbero rimanere impigliati nelle parti mobili dell'utensile. Si raccomanda l'uso di scarpe antiscivolo quando si lavora all'esterno. Raccogliere i capelli se si portano lunghi.

9. Utilizzare l'equipaggiamento di protezione.

Indossare sempre gli occhiali di sicurezza. Indossare una visiera protettiva o una mascherina contro la polvere se le operazioni da svolgere causano la creazione di polvere o di particelle volatili. Se tali particelle possono essere particolarmente calde, indossare anche un grembiule resistente al caldo. Fare sempre uso di sistemi di ottoprotezione. Indossare sempre un elmetto di sicurezza.

10. Connettere l'apparecchiatura aspirapolvere.

Se sono forniti i dispositivi per la connessione delle macchine aspirazione e raccolta della polvere, verificare che vengano collegati e utilizzati correttamente.

11. Non abusare del cavo elettrico.

Non tirare mai il cavo per estrarlo dalla presa. Proteggere il cavo dal calore, dagli oli e dai bordi taglienti. Non trasportare mai lo strumento tenendolo per il cavo.

12. Bloccare il pezzo da lavorare

Ove possibile usare pinze o morse per bloccare il pezzo da lavorare. Ciò aumenta la sicurezza piuttosto che utilizzare la mano e consente di mantenere entrambe le mani libere per operare meglio.

13. Non sbilanciarsi.

Mantenere sempre un buon equilibrio evitando posizioni malsicure.

14. Mantenere gli utensili con cura.

Tenere gli accessori sempre ben affilati e puliti per un migliore e più sicuro utilizzo. Osservare le istruzioni per la lubrificazione e la sostituzione degli accessori. Ispezionare periodicamente gli strumenti e, in caso di danni, richiederne la riparazione da parte di un centro di assistenza autorizzato. Mantenere le impugnature e gli interruttori asciutti, puliti e senza tracce di olio e grassi.

15. Scollegare gli utensili.

Quando non è in uso, prima di effettuare la manutenzione e prima di cambiare pezzi quali lame, punte e parti taglienti, scollegare l'utensile dalla presa di alimentazione.

16. Rimuovere chiavi ed altri utensili.

Prendere l'abitudine di controllare che le chiavi di regolazione e le brugole siano state rimosse dallo strumento prima di mettere in funzione.

17. Evitare accensioni accidentali.

Quando si trasporta lo strumento, non appoggiare il dito sull'interruttore. Accertarsi che lo strumento si trovi in posizione di spegnimento ("off") prima di collegarlo all'alimentazione.

18. Utilizzare cavi di prolunga per esterni.

Prima dell'uso, ispezionare la prolunga e sostituirla se è danneggiata. Quando l'utensile viene impiegato all'esterno, usare unicamente le prolunghine per uso esterno e adeguatamente contrassegnate.

19. Stare sempre attenti.

Prestare attenzione a quanto si sta facendo. Usare il proprio buon senso. Non utilizzare l'utensile quando si è stanchi o sotto l'effetto di farmaci, droghe o alcool.

20. Controllare che non vi siano parti danneggiate.

Prima dell'uso, ispezionare accuratamente l'utensile e il cavo elettrico per determinare che funzionino correttamente ed eseguano la funzione per essi prevista. Controllare se ci sono

parti mobili non allineate o parti mobili con gioco, pezzi rotti, che il montaggio sia accurato e se ci sia qualsiasi altra condizione che possa incidere sul funzionamento dell'utensile. Protezioni o altri pezzi danneggiati devono essere riparati o sostituiti adeguatamente da un centro di assistenza autorizzato, salvo diversa indicazione nel presente manuale. Far sostituire gli interruttori difettosi da un centro di assistenza autorizzato. Non utilizzare lo strumento se l'interruttore non consente di accenderlo e spegnerlo. Non tentare mai di effettuare delle riparazioni.



AVVERTENZA! L'uso di accessori o attrezzature diversi o l'impiego del presente utensile per scopi diversi da quelli indicati nel presente manuale d'uso comportano il rischio di infortuni.

21. Fare eseguire le riparazioni da una persona qualificata.

Il presente strumento elettrico è conforme alle normative di sicurezza applicabili. Le riparazioni devono essere effettuate esclusivamente da personale qualificato, utilizzando parti di ricambio originali per evitare possibili pericoli per l'utente.

Norme di sicurezza supplementari per le troncatrici

- La macchina è dotata di un cavo di alimentazione specificamente configurato dal produttore o dall'agente autorizzato alla manutenzione.
- Non utilizzare la troncatrice per tagliare materiali diversi da quelli indicati dal produttore.
- Non utilizzare la macchina senza le protezioni in posizione, se le protezioni non funzionano o se non è stata eseguita la corretta manutenzione delle protezioni.
- Prima di effettuare tagli inclinati, accertarsi che il braccio sia saldamente fissato.
- Mantenere la superficie attorno alla macchina in piano, omogenea e priva di materiali di scarto quali trucioli o schegge.
- Utilizzare lame accuratamente affilate. Rispettare il contrassegno della massima velocità sulla lama.
- Prima di iniziare qualsiasi operazione accertarsi che le manopole di bloccaggio e le impugnature di fissaggio siano ben serrate.
- Non posizionare mai una mano nell'area della lama quando lo strumento è collegato alla fonte di alimentazione.
- Non tentare mai di interrompere rapidamente una macchina in movimento incastrandovi uno strumento o ponendo un altro oggetto contro la lama; tale azione potrebbe causare incidenti gravi.
- Consultare il manuale di istruzioni prima di utilizzare qualsiasi accessorio. L'uso non corretto di un accessorio può causare danni.
- Durante la manipolazione della lama utilizzare un supporto o indossare guanti.
- Prima dell'uso accertarsi che la lama sia montata correttamente.
- Verificare che la lama ruoti nella direzione corretta.
- Non utilizzare lame di diametro maggiore o minore di quello consigliato. Fare riferimento ai dati tecnici per le corrette capacità di taglio. Utilizzare soltanto le lame specificate in questo manuale, conformi alla norma EN 847-1.
- Prendere in considerazione l'applicazione di lame specificamente progettate per ridurre la rumorosità.
- Non utilizzare lame in acciaio rapido.
- Non utilizzare lame di troncatrice spaccate o danneggiate.
- Non utilizzare mole a disco.
- Non utilizzare mai la troncatrice senza la piastra di taglio.
- Sollevare la lama dal taglio nel pezzo in lavorazione prima di rilasciare l'interruttore.
- Non incuneare oggetti contro il ventilatore per bloccare l'albero motore.
- La protezione della lama si solleva automaticamente quando il braccio viene abbassato e si abbassa sopra la lama quando viene premuta la leva (cc) di rilascio del blocco della testa.
- Non sollevare manualmente la protezione della lama a meno che la troncatrice non sia spenta. La protezione può essere sollevata manualmente durante l'installazione o la rimozione delle lame oppure per ispezionare la lama.

- Controllare a intervalli regolari che le aperture di ventilazione del motore siano pulite e prive di schegge.
- Sostituire la piastra di taglio se usurata.
- Prima di eseguire operazioni di manutenzione o di sostituire la lama, scollegare sempre la macchina dalla fonte di alimentazione.
- Non eseguire operazioni di pulizia o manutenzione se la macchina è ancora accesa e la testa non si trova in posizione di riposo.
- Se possibile, montare sempre la macchina su un banco.
- Se si utilizza un laser per visualizzare la linea di taglio, accertarsi che il laser sia conforme alla classe 2 della norma EN 60825-1. Non sostituire i diodi laser con diodi di altro tipo. Se danneggiato, fare riparare il laser da un agente autorizzato all'assistenza.
- La sezione anteriore della protezione è dotata di feritoie per consentire la visibilità durante il taglio. Sebbene le feritoie riducano drasticamente la quantità di detriti volanti, sono pur sempre delle aperture sulla protezione e pertanto si consiglia di indossare sempre occhiali di sicurezza prima di guardare attraverso le feritoie.
- Durante il taglio di pezzi di legno, collegare la troncatrice a un dispositivo di raccolta della polvere. Tenere sempre in considerazione i fattori che condizionano l'esposizione alla polvere, quali:
 - il tipo di materiale sul quale si lavora (il compensato produce più polvere del legno);
 - l'affilatura della lama;
 - la regolazione corretta della lama.
 Accertarsi che l'estrazione locale, le cappe, i deflettori e i camini siano regolati correttamente.
- Tenere in considerazione i seguenti fattori che influiscono sull'esposizione al rumore:
 - utilizzare lame progettate per ridurre le emissioni acustiche;
 - utilizzare solo lame ben affilate;
- la manutenzione della macchina deve essere eseguita a intervalli regolari;
- i guasti alla macchina, incluse le protezioni o la lama, devono essere riportati non appena vengono individuati;
- fornire un'illuminazione generale o locale adeguata;
- accertarsi che l'operatore sia adeguatamente preparato per l'uso, la regolazione e il funzionamento della macchina;
- se la macchina è dotata di laser, NON sostituire il laser con un dispositivo di tipo diverso. Le riparazioni devono essere eseguite esclusivamente dal produttore del laser o da un agente autorizzato.

Rischi residui

I seguenti rischi sono inerenti all'uso di questo apparecchio:

- lesioni causate dal contatto con le parti rotanti.

Nonostante il rispetto delle normative pertinenti in materia di sicurezza e la messa in opera di dispositivi di protezione, è impossibile eliminare tutti i rischi residui. Ad esempio:

- Menomazione dell'udito.
- Rischio di infortuni causati dalle parti scoperte della lama in dotazione.
- Rischio di lesioni durante la sostituzione della lama.
- Rischio di schiacciamento delle dita nell'apertura delle protezioni.
- Rischio per la salute causati dall'inalazione di polvere formata durante il taglio del legno, specialmente quercia, faggio e MDF.

Contenuto dell'imballo

L'imballo comprende:

- 1 troncatrice
- 1 chiave per lama conservata nella tasca della chiave
- 1 lama
- 1 sacchetto raccogli-polvere
- 1 Sistema di illuminazione di lavoro a LED (DW713XPS)
- 1 manuale di istruzioni
- 1 disegno esplosivo

- Accertarsi che l'utensile, i componenti o gli accessori non abbiano subito danni durante il trasporto.
- Leggere a fondo, con calma e con la massima attenzione il presente manuale prima di mettere in funzione l'utensile.

Descrizione (figura 1, 2)



AVVERTENZA: non modificare mai l'elettro-utensile o le sue parti. Si potrebbero provocare danni o infortuni.

UTILIZZO PREVISTO

La troncatrice DW713/DW713XPS è stata messa a punto per il taglio professionale di legno, dei prodotti in legno e plastica. La troncatrice è in grado di effettuare operazioni di taglio longitudinale, trasversale, a sbieco e a quartabuono, con precisione e in tutta sicurezza.

La troncatrice DW713/DW713XPS è un elettro-utensile professionale. **NON** lasciare che i bambini entrino in contatto con l'utensile. È necessaria la supervisione quando questo utensile è utilizzato da personale inesperto.

- Impugnatura di azionamento
 - Protezione inferiore
 - Guidapezzo lato destro
 - Tavola
 - Leva di bloccaggio per taglio obliquo
 - Scala taglio obliquo
 - Base
 - Fori per kit di estensione
 - Chiave
 - Fori per il montaggio su banco
 - Manopola di fissaggio del guidapezzo
 - Interruttore acceso/spento
 - Impugnatura di trasporto
 - Foro di uscita polvere
 - Perno di bloccaggio
 - Manopola di fissaggio inclinazione
 - Scala taglio inclinato
 - Incavo dell'impugnatura
 - Piastra di taglio
 - Fermo per taglio obliquo
 - Guidapezzo lato sinistro
 - Alloggiamento del motore
 - Blocca-albero
 - Foro per lucchetto
 - Fermo di posizione dell'angolatura
 - Fermo di regolazione della posizione inclinata
 - Fermo di regolazione della posizione verticale
 - Leva di bloccaggio della testa
 - Protezione inferiore posteriore
 - Protezione superiore
- Accessori opzionali (fig. 3)**
- Sacchetto raccogli-polvere
 - Morsa
 - Laser
 - Fermo della lunghezza
 - Supporto lavorazione
 - Sistema di spie LED

Sicurezza elettrica

Il motore elettrico è predisposto per operare con un'unica tensione. Assicurarsi sempre che la tensione disponibile corrisponda a quella indicata sulla targhetta.



Lo strumento dispone di un doppio isolamento in conformità allo standard EN 61029 e non è quindi necessario alcun collegamento a terra.

In caso di sostituzione del cavo, l'utensile deve essere riparato esclusivamente da un centro assistenza autorizzato o da un elettricista qualificato.

- (CH)** Per la sostituzione del cavo di alimentazione, utilizzare sempre la spina di tipo prescritto.
 Tipo 11 per la classe II (doppio isolamento) - utensili elettrici
 Tipo 12 per la classe I (messa a terra) - utensili elettrici
- (CH)** Gli apparecchi portatili, utilizzati in ambiente esterno, devono essere collegati ad un interruttore differenziale.

Impiego di una prolunga

In caso di impiego di una prolunga, quest'ultima dovrà essere di tipo omologato e di dimensione idonea a garantire l'alimentazione elettrica dell'utensile (vedere i dati tecnici).

La dimensione minima del conduttore è di 1,5 mm². Se si utilizza un avvolgitore, estrarre il cavo per l'intera lunghezza.

Cadute di tensione

La corrente di spunto determina cadute di tensione di breve durata. In condizioni di alimentazione particolarmente sfavorevoli, questo potrebbe avere influenza su altri dispositivi. Se l'impedenza del sistema della fonte di alimentazione è inferiore a 0,25 Ω, tali problemi non dovrebbero verificarsi.

ASSEMBLAGGIO



AVVERTENZA: per ridurre il rischio di incidenti, spegnere lo strumento e scollegarlo dalla fonte di alimentazione prima di spostarlo, sostituire gli accessori o effettuare qualsiasi regolazione, ad eccezione delle indicazioni fornite nelle istruzioni per la regolazione del laser.

Apertura dell'imballaggio (fig. 1, 2, 4)

1. Rimuovere con cautela la troncatrice dal materiale di imballaggio servendosi dell'impugnatura di trasporto (m).
2. Premere l'impugnatura di azionamento (a) ed estrarre il perno di bloccaggio (o), come illustrato.
3. Rilasciare delicatamente la pressione verso il basso e lasciare che il braccio si sollevi fino alla massima altezza.

Montaggio su banco (fig. 5)

1. Su tutti i quattro piedini sono previsti dei fori (j) che semplificano il montaggio su banco.
 I fori sono di due dimensioni onde permettere l'inserimento di bulloni di diverse misure. È sufficiente utilizzare uno solo dei due fori. Montare saldamente la troncatrice per impedirne il movimento. Per migliorarne la trasportabilità, lo strumento può essere montato su un pannello di compensato dello spessore minimo di 12,5 mm, che può a sua volta essere fissato al supporto di lavorazione o spostato in altre aree di lavoro e fissato nuovamente.
2. Se si monta la troncatrice su un pannello di compensato, accertarsi che le viti di montaggio non sporgano sul lato inferiore del pannello. Il pannello deve essere appoggiato uniformemente sul supporto di lavorazione. Quando si fissa la troncatrice su una superficie di lavoro, applicare le morse soltanto sui rinforzi in corrispondenza dei fori per le viti di montaggio. Il fissaggio in qualsiasi altro punto interferisce con il corretto funzionamento della troncatrice.
3. Per evitare incagliamenti e inaccurately, accertarsi che la superficie di montaggio non sia incrinata o non uniforme. Se la troncatrice dondola sulla superficie, posizionare un pezzo sottile di materiale sotto uno dei piedini della troncatrice fino a quando essa risulta salda sulla superficie di montaggio.

Montaggio lama della troncatrice (fig. 6, 7, 8, 9)



AVVERTENZA: per ridurre il rischio di incidenti, spegnere lo strumento e scollegarlo dalla fonte di alimentazione prima di spostarlo, sostituire gli accessori o effettuare qualsiasi regolazione, ad eccezione delle indicazioni fornite nelle istruzioni per la regolazione del laser.
 Non premere mai il pulsante blocca-albero mentre la lama è in funzione o in rotazione.

Non utilizzare questa troncatrice per tagliare metalli ferrosi (contenenti ferro o acciaio), opere in muratura o prodotti in fibrocemento.

1. Premere la leva di rilascio del blocco della testa (cc) per rilasciare la protezione inferiore (b), quindi sollevare la protezione inferiore il più in alto possibile.
2. Utilizzando la punta Torx nell'estremità dell'impugnatura della chiave in dotazione (i), allentare la vite della staffa della protezione (kk) in misura sufficiente a consentire il passaggio del pezzo angolare inclinato (mm) tra la testa della vite e la protezione. In tal modo sarà possibile sollevare la staffa della protezione (ll) in misura sufficiente a permettere l'accesso alla vite di bloccaggio della lama (nn).
3. Mentre la protezione inferiore viene mantenuta in posizione sollevata dalla vite della staffa della protezione (kk) premere il pulsante blocca-albero (x) con una mano, quindi utilizzare la chiave per lama in dotazione (i) con l'altra mano per allentare la vite filettata a sinistra di bloccaggio della lama (nn) ruotando la chiave in senso orario.



AVVERTENZA: per utilizzare il blocca-albero, premere il pulsante come illustrato e ruotare il blocca-albero manualmente fino a percepire l'innesto del blocco. Tenere premuto il pulsante per evitare che l'albero ruoti.

4. Rimuovere la vite di bloccaggio della lama (nn) e la fascetta esterna dell'albero (pp).
5. Installare la lama (oo) sullo spallamento (qq) appoggiato direttamente contro la fascetta interna dell'albero (rr) e assicurarsi che i denti sul bordo inferiore della lama siano rivolti verso la parte posteriore della troncatrice (lontano dall'operatore).

NOTA: per le lame con alesatura da 15,88 mm non viene utilizzato lo spallamento (qq) da 25,4 mm.

6. Riposizionare la fascetta esterna dell'albero (pp).
7. Serrare la vite di bloccaggio della lama (nn) ruotandola in senso antiorario e mantenendo il blocca-albero innestato con l'altra mano.
8. Abbassare la staffa della protezione (ll) finché il pezzo angolare inclinato (mm) non si trovi al di sotto della testa della vite della staffa della protezione (kk).
9. Serrare la vite della staffa della protezione.



AVVERTENZA: non premere mai il blocca-albero mentre la lama è in rotazione. Una volta installata la lama, accertarsi di tenere abbassata la staffa della protezione e serrare saldamente la vite della staffa della protezione.



AVVERTENZA: prima di attivare la troncatrice, la staffa della protezione deve essere riportata alla posizione originaria e la vite deve essere serrata. In caso contrario la protezione viene a contatto con la lama in rotazione, con conseguenti danni alla troncatrice e gravi infortuni.

Regolazioni



AVVERTENZA: per ridurre il rischio di incidenti, spegnere lo strumento e scollegarlo dalla fonte di alimentazione prima di tentare di spostarlo, sostituire gli accessori o effettuare qualsiasi regolazione, ad eccezione delle indicazioni fornite nelle istruzioni per la regolazione del laser.

La troncatrice è stata accuratamente regolata in fabbrica. Se fosse necessario ripeterne la regolazione a seguito della spedizione, della manipolazione o per qualsiasi altro motivo, attenersi alla seguente procedura di regolazione. Una volta effettuate, tali regolazioni dovrebbero rimanere accurate.

CONTROLLO E REGOLAZIONE DELL'INCLINAZIONE (FIG. 10, 11)

1. Rilasciare la leva di bloccaggio per taglio obliquo (e) e spostare il braccio di inclinazione fino a quando il fermo raggiunge la posizione di taglio obliquo a 0°. Non bloccare la leva di bloccaggio per taglio obliquo (e).
2. Abbassare la testa finché la lama penetra appena nella scanalatura di taglio (s).
3. Posizionare una squadra (tt) contro il lato sinistro del guidapezzo (v) e la lama (oo) (fig. 10).



AVVERTENZA: non toccare le punte dei denti della lama con la squadra.

Se è necessaria una regolazione, procedere come segue:

- Allentare le tre viti (ss) e spostare il gruppo di regolazione dell'inclinazione/braccio di taglio obliquo a destra o a sinistra finché la lama è perpendicolare al guidapezzo secondo la misurazione fornita dalla squadra.
- Serrare di nuovo le tre viti (ss). Non prestare attenzione alla lettura del valore dell'indicatore di taglio obliquo.

REGOLAZIONE DELL'INDICATORE DI TAGLIO OBLIQUO (FIG. 10-12)

- Rilasciare la leva di bloccaggio per taglio obliquo (e) e premere il fermo per taglio obliquo (t) per rilasciare il braccio per taglio obliquo (a1).
- Spostare il braccio per taglio obliquo per impostare l'indicatore di taglio obliquo (uu) sulla posizione zero, come indicato nella figura 12.
- Con la leva di taglio obliquo allentata, fare scattare in posizione il fermo ruotando il braccio per taglio obliquo oltre la posizione zero.
- Osservare l'indicatore (uu) e la scala taglio obliquo (f). Se l'indicatore non indica esattamente zero, allentare la vite (a2), spostare l'indicatore in modo che la lettura sia 0° e serrare la vite.

REGOLAZIONE DELL'ASTA DI BLOCCAGGIO PER TAGLIO OBLIQUO (FIG. 22)

Se la base della troncatrice può essere spostata mentre la leva di bloccaggio per taglio obliquo (e) è bloccata, è necessario regolare l'asta di bloccaggio per taglio obliquo.

- Sbloccare la leva di bloccaggio per taglio obliquo (e).
- Portare la leva di bloccaggio per taglio obliquo (e) in posizione sollevata.
- Con una chiave esagonale, allentare la vite di regolazione (v v) sul perno pivotante.

NOTA: tale vite di regolazione non è disponibile su tutti i modelli. Se tale vite non è presente, passare alla fase 4.

- Regolare l'asta di bloccaggio per taglio obliquo a incrementi di 45° in senso orario per aumentarne la forza.
- Verificare che la tavola non si muova quando la leva (e) viene bloccata su una angolazione casuale (non predefinita).
- Serrare la vite di regolazione (v v).

CONTROLLO E REGOLAZIONE DELLA LAMA RISPETTO ALLA TAVOLA (FIG. 13-18)

- Allentare l'impugnatura di fermo per taglio inclinato (p).
- Spingere il braccio per taglio obliquo verso destra per accertarsi che sia in posizione perfettamente verticale con il fermo di posizione dell'angolazione (z) posizionato contro il fermo di regolazione della posizione verticale (bb) e serrare l'impugnatura di fermo per taglio inclinato.
- Abbassare la testa finché la lama penetra appena nella scanalatura di taglio (s).
- Posizionare una squadra (tt) sulla tavola e contro la lama (oo) (fig. 15).



AVVERTENZA: non toccare le punte dei denti della lama con la squadra.

Se è necessaria una regolazione, procedere come segue:

- Allentare il dado di bloccaggio (ww) di alcuni giri e, facendo attenzione che la vite di fermo (bb) sia saldamente a contatto con il fermo di posizione dell'angolazione (z), ruotare la vite di fermo di regolazione della posizione verticale (bb) verso l'interno o verso l'esterno finché la lama si trova a 90° rispetto alla tavola secondo la misurazione fornita dalla squadra.
- Serrare saldamente il dado di bloccaggio (ww) tenendo ferma la vite di fermo (bb).
- Se l'indicatore di inclinazione (xx) non indica zero sulla scala taglio inclinato (q), allentare la vite (yy) che fissa l'indicatore e muovere l'indicatore secondo necessità.

REGOLAZIONE DEL GUIDAPEZZO (FIG. 19)

La parte superiore del guidapezzo può essere regolata per fornire gioco e consentire l'inclinazione massima di 48° verso destra e verso sinistra.

Per regolare il guidapezzo sinistro (v):

- Allentare la manopola di plastica (k) e fare scorrere il guidapezzo verso sinistra.

- Eseguire una prova a troncatrice spenta e verificare il gioco. Regolare il guidapezzo in modo che sia il più vicino possibile alla lama per fornire il massimo supporto al pezzo in lavorazione senza tuttavia interferire con il movimento del braccio verso l'alto e verso il basso.
- Serrare saldamente la manopola.

Per regolare il guidapezzo destro (c):

- Allentare la manopola di plastica (k) e fare scorrere il guidapezzo verso destra.
- Procedere come per la regolazione del guidapezzo sinistro.



AVVERTENZA: le scanalature di guida (zz) possono essere ostruite dalla polvere. Utilizzare uno stecco o aria compressa a bassa pressione per pulire le scanalature.

CONTROLLO E REGOLAZIONE DELL'ANGOLO DI INCLINAZIONE (FIG. 19, 20)

- Allentare la manopola di fissaggio del guidapezzo sinistro (k) e fare scorrere la parte superiore verso sinistra fino a fine corsa.
- Allentare l'impugnatura di fermo per taglio inclinato (p) e spostare il braccio della troncatrice verso sinistra fino a quando il fermo di posizione dell'angolazione (z) si appoggia contro il fermo di regolazione della posizione di taglio inclinato (aa). Tale posizione corrisponde alla posizione di taglio inclinato a 45°.

Se è necessaria una regolazione, procedere come segue:

- Allentare il dado (ww) di alcuni giri e ruotare la vite di fermo della regolazione della posizione di taglio inclinato (aa) verso l'interno o verso l'esterno finché l'indicatore (xx) indica 45° e il fermo di posizione dell'angolazione (z) poggia contro il fermo di regolazione della posizione di taglio inclinato.
- Serrare saldamente il dado di bloccaggio (ww) tenendo ferma la vite di fermo (aa).
- Per ottenere un taglio inclinato a destra di 3° o un taglio inclinato a sinistra di 48°, le due viti di fermo della regolazione devono essere regolate in modo che il braccio della troncatrice possa muoversi secondo necessità.

ATTIVAZIONE DELLA PROTEZIONE E VISIBILITÀ

La protezione della lama della troncatrice è stata progettata per sollevarsi automaticamente quando il braccio viene abbassato e per abbassarsi automaticamente sulla lama quando il braccio viene sollevato.

La protezione può essere sollevata manualmente durante l'installazione o la rimozione delle lame oppure per ispezionare la lama. **NON SOLLEVARE MANUALMENTE LA PROTEZIONE DELLA LAMA A MENO CHE LA TRONCATRICE NON SIA SPENTA.**

NOTA: per alcuni tagli speciali è necessario sollevare la protezione manualmente. Fare riferimento alla sezione relativa al taglio di battiscopa di altezza fino a 88,9 mm.

La sezione anteriore della protezione è dotata di feritoie per consentire la visibilità durante il taglio. Sebbene le feritoie riducano drasticamente la quantità di detriti volanti, sono pur sempre delle aperture sulla protezione e pertanto si consiglia di indossare sempre occhiali di sicurezza prima di guardare attraverso le feritoie.

FRENO ELETTRICO AUTOMATICO

La troncatrice è dotata di freno della lama elettrico automatico che arresta la lama entro 5 secondi dal rilascio dell'azionatore. Tale dispositivo non è regolabile.

A volte può verificarsi un ritardo dopo il rilascio dell'azionatore per l'innesto del freno. In rari casi, il freno potrebbe non innestarsi e la lama rallenta fino ad arrestarsi.

Se si verifica un ritardo o un mancato innesto, spegnere e riaccendere la troncatrice 4 o 5 volte. Se il problema persiste, richiedere un controllo dello strumento da parte di un centro assistenza DEWALT autorizzato.

Accertarsi sempre che la lama si sia fermata prima di rimuoverla dalla scanalatura di taglio. Il freno non costituisce un'alternativa alle protezioni né assicura la sicurezza dell'operatore, che può essere garantita solo dalla completa attenzione dell'operatore durante il suo lavoro.

USO**Istruzioni per l'uso**

AVVERTENZA: osservare sempre le istruzioni per la sicurezza e le normative vigenti.

Si pregano gli utenti del Regno Unito di osservare le "woodworking machines regulations 1974" e successivi emendamenti.

Prima dell'uso

- Installare la lama appropriata. Non usare lame eccessivamente usurate. La velocità di rotazione massima dello strumento non deve superare quella della lama.
- Non tagliare pezzi eccessivamente piccoli.
- Consentire alla lama di tagliare liberamente. Non forzare il taglio.
- Attendere che il motore raggiunga la velocità completa prima di eseguire il taglio.
- Accertarsi che tutte le manopole di bloccaggio e le impugnature di fermo siano ben serrate.
- Fissare il pezzo in lavorazione.
- Sebbene questa troncatrice sia in grado di tagliare legno e diversi materiali non ferrosi, le istruzioni per l'uso prendono in considerazione solo il taglio di pezzi di legno. Le stesse linee guida sono applicabili per gli altri materiali. Non utilizzare questa troncatrice per tagliare materiali ferrosi (ferro e acciaio) o opere in muratura. Non utilizzare mole a disco!
- Accertarsi di utilizzare la piastra di taglio. Non azionare la macchina se la scanalatura di taglio è superiore a 10 mm.

Accensione e spegnimento (fig. 21)

Sull'interruttore di accensione/spegnimento (l) è disponibile un foro (y) per l'inserimento di un lucchetto sullo strumento.

1. Per avviare l'utensile, premere l'interruttore on/off (l).
2. Per fermare l'utensile, rilasciare l'interruttore.

Posizione del corpo e delle mani

Il posizionamento corretto del corpo e delle mani durante l'utilizzo della troncatrice consente di agevolare il taglio e renderlo più accurato e sicuro.

- Non avvicinare mai le mani alla zona di taglio.
- Tenere le mani ad almeno 150 mm dalla lama.
- Durante il taglio tenere saldamente il pezzo in lavorazione contro la tavola e il guidapezzo. Tenere le mani in posizione fino a quando l'interruttore viene rilasciato e la lama è completamente ferma.
- Eseguire sempre delle prove (senza alimentazione) prima del taglio finale in modo da controllare il percorso della lama.
- Non incrociare le mani.
- Tenere entrambi i piedi saldamente a terra e mantenere una posizione equilibrata.
- Quando si sposta il braccio di taglio verso destra e verso sinistra, seguirlo e tenerlo leggermente a lato della lama.
- Quando si segue una linea marcata a matita, osservare il percorso attraverso le feritoie della protezione.

TAGLI PRINCIPALI DELLA SEGATRICE

Taglio verticale a troncatura (fig. 1, 2, 23)

NOTA: per ottenere le capacità di taglio desiderate, usare sempre lame da 250 mm con fori dell'albero da 30 mm.

1. Rilasciare la leva di bloccaggio per taglio obliquo (e) e premere il fermo per taglio obliquo (t) per rilasciare il braccio per taglio obliquo.
2. Innestare il fermo per taglio obliquo nella posizione 0° e serrare la leva per taglio obliquo.
3. Posizionare il legno in lavorazione contro il guidapezzo (c, v).
4. Afferrare l'impugnatura di azionamento (a) e premere la leva di rilascio del bloccaggio della testa (cc) per rilasciare la testa.
5. Premere l'interruttore di attivazione (l) per avviare il motore.
6. Premere la testa per consentire alla lama di tagliare il legno e infilarsi nella piastra di taglio di plastica (s).
7. Una volta completato il taglio, rilasciare l'interruttore e attendere che la lama si fermi completamente prima di riportare la testa nella posizione sollevata.

Taglio trasversale a squadra verticale (fig. 1, 2, 24)

1. Allentare la leva di bloccaggio per taglio obliquo (e) e premere il fermo per taglio obliquo (t). Spostare la testa a destra o a sinistra fino a ottenere l'angolazione desiderata.
2. Il fermo per taglio obliquo si posizionerà automaticamente a 10°, 15°, 22,5°, 31,62° e 45°. Qualora sia necessario un angolo intermedio o a 50°, tenere saldamente la testa e bloccare serrando la leva di bloccaggio per taglio obliquo.
3. Accertarsi sempre che la leva di bloccaggio per taglio obliquo sia bloccata prima di effettuare il taglio.
4. Procedere come per il taglio verticale a troncatura.



AVVERTENZA: quando si taglia l'estremità di un pezzo di legno per rimuoverne una piccola porzione, posizionare il legno in modo che la porzione da eliminare si trovi di lato alla lama, con l'angolo maggiore rivolto verso il guidapezzo, ovvero taglio obliquo a sinistra, pezzo da eliminare a destra - taglio obliquo a destra, pezzo da eliminare a sinistra.

Tagli inclinati (fig. 1, 2, 25)

I tagli inclinati possono essere impostati da 3° a destra a 48° a sinistra e possono essere effettuati con il braccio per taglio obliquo impostato tra zero e un massimo di 45° a destra o a sinistra.

1. Allentare la manopola di fissaggio del guidapezzo sinistro (k) e fare scorrere la parte superiore verso sinistra (v) fino a fine corsa. Allentare l'impugnatura di fermo per taglio inclinato (p) e impostare l'inclinazione secondo necessità.
2. Serrare saldamente l'impugnatura di fermo per taglio inclinato (p).
3. Procedere come per il taglio verticale a troncatura.

Qualità del taglio

L'uniformità del taglio dipende da diverse variabili, quale per esempio il materiale da tagliare. Quando si desidera ottenere tagli perfettamente uniformi per battiscopa e altri lavori di precisione, si consiglia l'uso di una lama acuta (60 denti al carburo) e un tasso di taglio più lento e uniforme per ottenere i risultati desiderati.



AVVERTENZA: accertarsi che il materiale non scivoli durante il taglio; fissarlo saldamente in posizione. Attendere sempre che la lama sia completamente ferma prima di sollevare il braccio. Se sulla parte posteriore del pezzo in lavorazione sporgono ancora piccole fibre legnose, applicare un pezzo di nastro adesivo di carta sul legno in corrispondenza del punto in cui verrà effettuato il taglio. Tagliare attraverso il nastro e rimuoverlo accuratamente al termine dell'operazione di taglio.

Bloccaggio del pezzo di lavorazione (fig. 3)

1. Per quanto possibile, bloccare il legno sulla troncatrice.
2. Per i migliori risultati utilizzare la morsa (gg) realizzata per l'uso con la troncatrice. Se possibile, fissare il pezzo in lavorazione al guidapezzo. La morsa può essere applicata su entrambi i lati della lama; ricordarsi di posizionare la morsa contro una superficie robusta e piana del guidapezzo.



AVVERTENZA: utilizzare sempre la morsa per materiali quando si tagliano metalli non ferrosi.

Supporto per pezzi lunghi (fig. 3)

1. I pezzi lunghi devono essere sempre supportati.
2. Per i migliori risultati, utilizzare la prolunga di supporto lavorazione (jj) per estendere la larghezza della tavola della troncatrice (disponibile quale opzione presso il concessionario). I pezzi lunghi possono essere supportati con qualsiasi mezzo, come cavalletti o dispositivi analoghi, per evitare che le estremità si pieghino.

Taglio di cornici per quadri, giunture a squadro ed altri progetti a quattro lati (fig. 26, 27)

MODANATURE DI FINITURA E ALTRE INTELAIATURE

Sperimentare alcuni progetti semplici utilizzando legno di scarto finché non si sviluppa una certa "sensibilità" nei confronti della troncatrice.

Questa troncatrice è l'utensile perfetto per eseguire angoli obliqui come quelli illustrati nella figura 26. La giuntura illustrata è stata effettuata utilizzando una regolazione per taglio inclinato.

IMPIEGO REGOLAZIONE TAGLIO INCLINATO

L'inclinazione per i due pannelli è impostata a 45°, ottenendo in tal modo un angolo a 90°. Il braccio per taglio obliquo è bloccato in posizione zero. Il legno è posizionato con il lato piano largo contro la tavola e il bordo stretto contro il guida pezzo.

IMPIEGO REGOLAZIONE TAGLIO OBLIQUO

Lo stesso taglio può essere eseguito effettuando un taglio obliquo a destra e sinistra con la superficie larga contro il guida pezzo.

I due disegni (fig. 26, 27) valgono solo per gli oggetti a quattro lati. Al variare del numero di lati, varia anche l'angolazione di taglio inclinato e obliquo. La tabella di seguito indica gli angoli corretti per diverse forme, prendendo come presupposto che tutti i lati abbiano la stessa lunghezza. Per determinare l'angolo di taglio inclinato o obliquo per le forme non indicate nella tabella, dividere 180° per il numero di lati.

N. di lati	Angolo di taglio inclinato o obliquo
4	45°
5	36°
6	30°
7	25.7°
8	22.5°
9	20°
10	18°

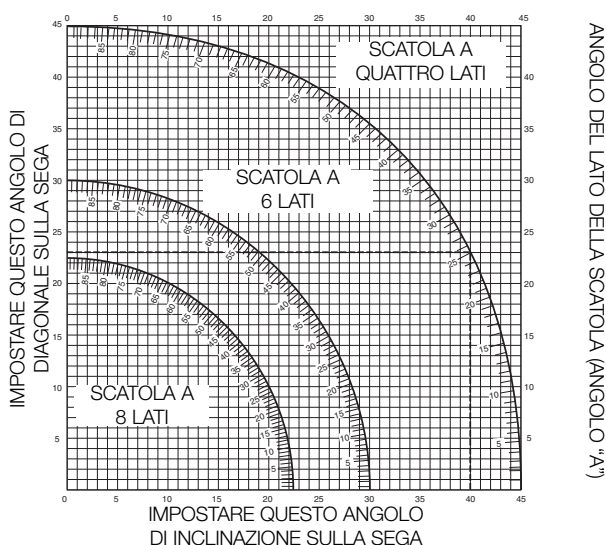
Taglio composto (fig. 26–29)

Il taglio composto viene eseguito utilizzando un angolo di taglio obliquo (fig. 27) e un angolo di taglio inclinato (fig. 26) contemporaneamente. Questo tipo di taglio viene utilizzato per realizzare cornici o scatole con lati inclinati, come quella nella figura 28.



AVVERTENZA: se l'angolo di taglio varia ad ogni taglio, verificare che la manopola di fermo per taglio inclinato e la manopola di bloccaggio per taglio obliquo siano serrate saldamente. Tali manopole devono essere serrate dopo ogni modifica effettuata all'angolo di taglio obliquo o inclinato.

- La tabella di seguito agevola la selezione delle impostazioni di taglio inclinato e obliquo appropriate per tagli composti comuni. Per utilizzare la tabella, scegliere l'angolo "A" (fig. 29) desiderato per il proprio progetto e individuare tale angolo sull'arco corrispondente nella tabella. Da tale punto, seguire la linea verticale sulla tabella per individuare l'angolo di taglio inclinato corretto e la linea orizzontale per individuare l'angolo di taglio obliquo corretto.



- Impostare la troncatrice agli angoli previsti ed effettuare alcuni tagli di prova.
- Provare a unire i pezzi tagliati.

- Per esempio: per realizzare una scatola a quattro lati con angoli esterni di 25° (angolo "A") (fig. 29), utilizzare l'arco superiore destro. Individuare 25° sulla gradazione dell'arco. Seguire la linea intersecante orizzontale su uno dei due lati per individuare l'impostazione di taglio obliquo sulla troncatrice (23°). Analogamente, seguire la linea intersecante verticale verso l'alto o verso il basso per individuare l'impostazione dell'angolo di taglio inclinato sulla troncatrice (40°). Praticare sempre i tagli su pezzi di legno di scarto per verificare di utilizzare le impostazioni corrette sulla troncatrice.

Scala del nonio (fig. 30–32)

Per una maggiore precisione, la troncatrice è dotata di scala del nonio. Per le impostazioni che richiedono gradi parziali (1/4°, 1/2°, 3/4°), la scala del nonio consente di impostare accuratamente gli angoli di taglio obliquo al 1/4 di grado più prossimo (15 minuti). Per utilizzare la scala del nonio attenersi alla procedura seguente. A titolo esemplificativo, si presume che l'angolo di taglio obliquo desiderato sia di 24-1/4° a destra.

- Spegnere la troncatrice.
- Impostare l'angolo di taglio obliquo sul grado intero più prossimo allineando il contrassegno centrale della scala del nonio, illustrato nella figura 30, con il numero di grado intero inciso sulla scala taglio obliquo. Esaminare attentamente la figura 31; l'impostazione indicata è taglio obliquo a 24° a destra.
- Per impostare il 1/4° aggiuntivo, premere il blocco del braccio di taglio obliquo e spostare accuratamente il braccio a destra finché il contrassegno del nonio di 1/4° è allineato con il contrassegno del grado più prossimo sulla scala taglio obliquo. In questo esempio, il contrassegno di grado più prossimo sulla scala taglio obliquo corrisponde a 25°. Nella figura 32 è indicata una impostazione di taglio obliquo a 24-1/4° a destra.
- Quando si pratica un taglio obliquo a destra:
 - aumentare l'angolo di taglio obliquo spostando il braccio in modo da allineare il contrassegno del nonio appropriato con il contrassegno più prossimo sulla scala taglio obliquo a destra.
 - diminuire l'angolo di taglio obliquo spostando il braccio in modo da allineare il contrassegno del nonio appropriato con il contrassegno più prossimo sulla scala taglio obliquo a sinistra.
- Quando si pratica un taglio obliquo a sinistra:
 - aumentare l'angolo di taglio obliquo spostando il braccio in modo da allineare il contrassegno del nonio appropriato con il contrassegno più prossimo sulla scala taglio obliquo a sinistra.
 - diminuire l'angolo di taglio obliquo spostando il braccio in modo da allineare il contrassegno del nonio appropriato con il contrassegno più prossimo sulla scala taglio obliquo a destra.

Taglio di battiscopa

Il taglio del battiscopa viene eseguito a un angolo di inclinazione di 45°.

- Eseguire sempre una prova a troncatrice spenta prima di effettuare i tagli.
- Tutti i tagli vengono eseguiti con il lato posteriore del battiscopa adagiato di piatto sulla troncatrice.

ANGOLO INTERNO

Lato sinistro

- Posizionare il battiscopa con il lato superiore contro il guida pezzo.
- Tenere il lato sinistro del taglio.

Lato destro

- Posizionare il battiscopa con il lato inferiore contro il guida pezzo.
- Tenere il lato sinistro del taglio.

ANGOLO ESTERNO

Lato sinistro

- Posizionare il battiscopa con il lato inferiore contro il guida pezzo.
- Tenere il lato destro del taglio.

Lato destro

1. Posizionare il battiscopa con la parte superiore contro il guidapezzo.
2. Tenere il lato destro del taglio.

Taglio di sagome a corona

Il taglio di sagome a corona viene eseguito come taglio composto. Per ottenere un'estrema accuratezza, la troncatrice è preimpostata alle posizioni di taglio obliquo a 31,62° e taglio inclinato a 33,85°. Tali impostazioni sono valide per le sagome a corona standard con angoli da 52° nella parte superiore e angoli da 38° nella parte inferiore.

- Praticare tagli di prova su materiale di scarto prima di eseguire i tagli finali.
- Tutti i tagli vengono eseguiti con taglio inclinato a sinistra e con la parte posteriore della sagoma contro la base.

ANGOLO INTERNO

Lato sinistro

1. Parte superiore della sagoma contro il guidapezzo.
2. Taglio obliquo a destra.
3. Tenere il lato sinistro del taglio.

Lato destro

4. Parte inferiore della sagoma contro il guidapezzo.
5. Taglio obliquo a sinistra.
6. Tenere il lato sinistro del taglio.

ANGOLO ESTERNO

Lato sinistro

1. Parte inferiore della sagoma contro il guidapezzo.
2. Taglio obliquo a sinistra.
3. Tenere il lato sinistro del taglio.

Lato destro

4. Parte superiore della sagoma contro il guidapezzo.
5. Taglio obliquo a destra.
6. Tenere il lato destro del taglio.

Tagli speciali

- Tutti i tagli vengono effettuati con il materiale fissato alla tavola e contro il guidapezzo. Accertarsi di fissare saldamente il pezzo in lavorazione.

MATERIALI PIEGATI

Per praticare tagli su materiali piegati, posizionare sempre i materiali come illustrato nella figura 34, mai come nella figura 35. Il posizionamento scorretto del materiale causa l'incagliamento della lama a taglio quasi ultimato.

TAGLIO DI TUBI DI PLASTICA O ALTRO MATERIALE ROTONDO

La troncatrice consente di tagliare agevolmente i tubi di plastica. Tale materiale viene tagliato allo stesso modo del legno e fissato o tenuto saldamente contro il guidapezzo per evitare che rotoli. Tale accorgimento è estremamente importante durante l'esecuzione di tagli ad angolo.

TAGLIO DI MATERIALI DI GRANDI DIMENSIONI

A volte un pezzo di legno può essere troppo grande per essere posto sotto la protezione della lama. Per ottenere una maggiore altezza, sollevare la protezione come illustrato nella figura 36. Cercare di evitare questa situazione il più possibile ma, se necessario, la troncatrice funziona comunque correttamente e consente di effettuare il taglio più grande. **NON LEGARE, FERMARE CON NASTRO ADESIVO O SALDARE IN ALTRO MODO LA PROTEZIONE IN POSIZIONE APERTA DURANTE L'USO DELLA TRONCATRICE.**



Aspirazione polveri (fig. 2, 3)

- Inserire il sacchetto raccogli-polvere (ff) sul foro di uscita polveri (nn).

Collegare un dispositivo per la raccolta della polvere progettato in conformità con i regolamenti vigenti in materia. La velocità dell'aria dei sistemi a collegamento esterno deve essere di 20 m/s ±2 m/s. La velocità deve essere misurata nel tubo di collegamento in corrispondenza del collegamento, con lo strumento collegato ma non in funzione.

Trasporto (fig. 4)

Per agevolare il trasporto, la troncatrice è dotata di impugnatura per il trasporto (a) sulla parte superiore del braccio.

- Per trasportare la troncatrice, abbassare il braccio e premere il perno di bloccaggio (o).
- Per il trasporto della troncatrice utilizzare sempre l'impugnatura per il trasporto (a) o gli incavi dell'impugnatura (r) illustrati nella figura 4.

MANUTENZIONE

Questo elettroutensile DEWALT è stato progettato per funzionare a lungo con una minima manutenzione. L'uso prolungato in buone condizioni dipende dalla corretta manutenzione dell'utensile e dalla sua pulizia periodica.



AVVERTENZA: per ridurre il rischio di infortuni, spegnere lo strumento e disconnettere la spina dalla presa di corrente prima di installare e rimuovere qualunque accessorio, prima di regolare le impostazioni o durante le riparazioni. Assicurarsi che l'interruttore sia in posizione OFF. Un avvio accidentale può causare infortuni.



Lubrificazione

In questo strumento vengono utilizzati esclusivamente cuscinetti a sfera sigillati. Questi cuscinetti hanno sufficiente lubrificante al loro interno per durare per tutta la vita della troncatrice.



Pulizia



AVVERTENZA: soffiare via lo sporco e la polvere dall'alloggiamento principale con aria secca non appena si nota l'accumulo di sporco sia all'interno che intorno alle prese d'aria. Indossare occhiali di protezione a norma e una maschera di protezione a norma quando si effettua questa procedura.



AVVERTENZA: non utilizzare mai solventi o altre sostanze chimiche aggressive per pulire le parti non metalliche dello strumento. Queste sostanze potrebbero indebolire i materiali utilizzati per costruire tali parti. Utilizzare un panno inumidito solo con acqua e con un sapone delicato. Non lasciare mai che un liquido penetri all'interno dell'utensile e non immergere mai alcuna parte dell'utensile in un liquido.



AVVERTENZA: per ridurre il rischio di lesioni, pulire la superficie della tavola a intervalli regolari.



AVVERTENZA: per ridurre il rischio di lesioni, pulire il sistema di raccolta della polvere a intervalli regolari.

Accessori opzionali



AVVERTENZA: poiché non sono stati testati con il prodotto, l'uso di accessori diversi da quelli offerti da DEWALT con l'utensile potrebbe essere pericoloso. Per ridurre il rischio di infortuni, si consiglia di utilizzare soltanto accessori raccomandati da DEWALT.



AVVERTENZA LASER:

RADIAZIONE LASER: EVITARE DI GUARDARE IL RAGGIO

PRODOTTO LASER DI CLASSE 2

POTENZA MAX DI USCITA

<1MW @ 630 NM – 680 NM

IEC 60825-1 +A1, +A2:2002

**SPIE DI FUNZIONAMENTO A LED:**

RADIAZIONE LED: EVITARE DI GUARDARE IL RAGGIO

PRODOTTO LED DI CLASSE 2

POTENZA MAX DI USCITA

$P = 9.2 \text{ mW}$; $\lambda_{\text{peak}} = 456 \text{ nm}$

IEC 60825-1:1:1993; +A1:1997; +A2:2001

Rivolgersi al rivenditore per ulteriori informazioni sugli accessori disponibili

Protezione dell'ambiente

Raccolta differenziata. Questo prodotto non deve essere smaltito con i normali rifiuti domestici.



Se il prodotto DEWALT deve essere sostituito o non è più utilizzato, non effettuare lo smaltimento con i rifiuti domestici. Consegnare il prodotto per la raccolta differenziata.



La raccolta differenziata di prodotti usati e imballaggi permette il riciclo e il riutilizzo dei materiali. Il riutilizzo di materiali riciclati aiuta a impedire l'inquinamento ambientale e riduce la richiesta di materiali grezzi.

Secondo le normative locali, la raccolta differenziata di prodotti elettrici può avvenire a domicilio, presso le sedi di raccolta comunali oppure presso il rivenditore all'acquisto di un nuovo prodotto.

DEWALT offre un servizio di ritiro e riciclaggio dei suoi prodotti alla fine della loro vita utile. Per usufruire di questo servizio, restituire il prodotto a un tecnico autorizzato per le riparazioni, che lo raccoglie per conto del cliente.

È possibile individuare il tecnico per le riparazioni autorizzato più vicino rivolgendosi all'ufficio DEWALT di zona all'indirizzo indicato nel presente manuale. In alternativa, un elenco dei tecnici per le riparazioni autorizzati DEWALT, con i dettagli completi del servizio post-vendita e i contatti, è disponibile su Internet all'indirizzo www.2helpU.com.

GARANZIA**• GARANZIA DI SODDISFAZIONE 30 GIORNI SENZA RISCHI •**

Se non si è del tutto soddisfatti delle prestazioni dello strumento DEWALT, è possibile restituirlo al luogo di acquisto entro 30 giorni, completo come all'acquisto, per ottenere un rimborso completo o una sostituzione. È necessario mostrare una prova di acquisto.

• CONTRATTO DI ASSISTENZA GRATUITA PER UN ANNO •

Nei 12 mesi successivi all'acquisto, la manutenzione e la riparazione dello strumento DEWALT vengono eseguite gratuitamente da agenti per le riparazioni autorizzati DEWALT. È necessario mostrare una prova di acquisto. Sono comprese la manodopera e le parti di ricambio degli elettrodomestici. Accessori esclusi.

• GARANZIA COMPLETA DI UN ANNO •

Se il prodotto DEWALT risulta difettoso a causa dei materiali o della manodopera, è garantita la sostituzione gratuita di tutte le parti difettose o, a discrezione dell'azienda, la sostituzione gratuita dell'unità per un periodo di 12 mesi dalla data di acquisto, alle seguenti condizioni:

- Il prodotto non è stato utilizzato in modo scorretto.
- Non sono state tentate riparazioni da parte di persone non autorizzate.
- È stata fornita una prova d'acquisto. Questa garanzia è offerta in aggiunta ai diritti garantiti ai consumatori.

Per conoscere l'ubicazione dell'agente per le riparazioni DEWALT autorizzato di zona, telefonare al numero indicato sulla copertina posteriore del manuale. In alternativa, un elenco degli agenti per le riparazioni autorizzati DEWALT, con i dettagli completi del servizio post-vendita, è disponibile su Internet all'indirizzo www.2helpU.com.

VERSTEKZAAGMACHINE DW713, DW713XPS

Gefeliciteerd!

U heeft gekozen voor een machine van DEWALT. Door jarenlange ervaring, voortdurende productontwikkeling en innovatie is DEWALT één van de betrouwbaarste partners voor professionele gebruikers van aangedreven gereedschap.

Technische gegevens

	DW713/DW713XPS	
Spanning	V	230
Opgenomen vermogen	W	1.600
Zaagbladdiameter	mm	250
Max. snelheid zaagblad	min ⁻¹	5.000
Max. zaagbreedte 90°	mm	162
Max. verstek 45°	mm	114
Max. zaagdiepte 90°	mm	90
Max. diepte afschuining 45°	mm	58
Verstek (max. posities)	links	50°
	rechts	50°
Afschuining (max. posities)	links	48°
	rechts	48°
0° verstek		
Eindbreedte bij max. hoogte 89 mm	mm	95
Resulterende hoogte bij max. breedte 162 mm	mm	41
45° verstek		
Eindbreedte bij max. hoogte 89 mm	mm	67
Eindhogte bij max. breedte 114 mm	mm	41
45° afschuining		
Eindbreedte bij max. hoogte 61 mm	mm	95
Eindhogte bij max. breedte 161 mm	mm	25
31,62° verstek, 33,85° afschuining		
Eindhogte bij max. breedte 133 mm	mm	20
Remtijd van zaagblad	s	< 10,0
Gewicht	kg	14,8*

* DW713XPS met LED-werklamp

L _{PA} (geluidsdruk)	dB(A)	91
L _{WA} (geluidsvermogen)	dB(A)	102
K _{MA} (meetonzekerheid geluidsdruk K)	dB(A)	3,0
K _{WA} (meetonzekerheid geluidsvermogen K)	dB(A)	3,0

Totale trillingswaarden (triax vectorsom) bepaald conform EN61029:

Vibratie-emissiewaarde a _h		
a _h =	m/s ²	3,4
Meetonzekerheid K =	m/s ²	1,5

Zekeringen

Europa	230 V machines	10 ampère, stroomnet
--------	----------------	----------------------

Definitie: Veiligheidsrichtlijnen

De onderstaande definitie beschrijven de risicograd voor ieder signaalwoord. Gelieve de handleiding te lezen en op deze symbolen te letten.



GEVAAR: Wijst op een onmiddellijke gevaarlijke situatie die, indien ze niet wordt vermeden, **zal** leiden tot **dood of ernstig letsel**.



WAARSCHUWING: Wijst op een mogelijk gevaarlijke situatie die, indien ze niet wordt vermeden, **kan** leiden tot **dood of ernstig letsel**.



VOORZICHTIG: Wijst op een mogelijk gevaarlijke situatie die, indien ze niet wordt vermeden, **misschien** zal leiden tot **lichte of middelmatige verwondingen**.

VOORZICHTIG: Indien niet vergezeld van het veiligheidsalarmsymbool wijst dit op een mogelijk gevaarlijke situatie die, indien ze niet wordt vermeden, **misschien** zal leiden tot **materiële schade**.



Geeft het risico op een elektrische schok aan.



Wijst op brandgevaar.

EG-verklaring van overeenstemming



DW713/DW713XPS

DEWALT verklaart dat deze producten, die worden beschreven onder "technische gegevens", zijn ontworpen in overeenstemming met: 98/37/EG (tot en met 28 december 2009); 2006/42/EG (vanaf 29 december 2009); 2004/108/EG; 2006/95/EG; EN 61029-1:2000 + A11:2003 + A12:2003; EN 61029-2-9:2002; EN 55014-1; EN 55014-2; EN 61000-3-2; EN 61000-3-3.

Voor meer informatie kunt u contact opnemen met DEWALT op onderstaand adres, of kunt u de achterzijde van de handleiding raadplegen.

Ondergetekende is verantwoordelijk voor het samenstellen van het technische bestand en legt deze verklaring af namens DEWALT.

H. Grossmann

Horst Grossmann
Vice President Engineering and Product Development
DEWALT, Richard-Klinger-Straße 11,
D-65510, Idstein, Duitsland
10.10.07

Veiligheidsinstructies



WAARSCHUWING! Wanneer u gebruik maakt van elektrisch gereedschap, is het belangrijk dat u zich altijd houdt aan elementaire veiligheidsmaatregelen om de kans op brand, elektrische schok en lichamelijk letsel te verkleinen, met inbegrip van de onderstaande maatregelen.

Lees al deze instructies voordat u dit product tracht te bedienen en bewaar deze instructies.

BEWAAR DEZE HANDLEIDING VOOR TOEKOMSTIG GEBRUIK

Algemene veiligheidsregels

1. Zorg voor een opgeruimde werkomgeving.

Rommelige plaatsen en werkbanken werken letsel in de hand.

2. Houd rekening met de omgeving van de werkplek.

Stel het gereedschap niet bloot aan regen. Gebruik het gereedschap niet in een vochtige of natte omgeving. Houd de werkplek goed verlicht (250 - 300 Lux). Gebruik het gereedschap niet op plaatsen waar brand- of explosiegevaar bestaat, bijv. in de buurt van brandbare vloeistoffen en gassen.

3. Bescherm uzelf tegen elektrische schokken.

Vermijd lichamelijk contact met geaarde oppervlakken (bijvoorbeeld pijpen, radiatoren, kooktoestellen en koelkasten). Bij gebruik van het gereedschap onder extreme omstandigheden (bijvoorbeeld hoge luchtvochtigheid, als er metaalslijpsel wordt geproduceerd enz.) kan de elektrische veiligheid worden verbeterd door een scheidingstransformator of een (FI) aardlekschakelaar te plaatsen.

4. Houd andere mensen uit de buurt.

Laat niet toe dat personen, vooral kinderen, die niet bij het werk zijn betrokken het gereedschap of het verlengsnoer aanraken en houd ze uit de buurt van de werkplek.

5. Berg ongebruikt gereedschap op.

Wanneer het gereedschap niet gebruikt wordt, moet het op een droge plek bewaard worden en veilig opgeborgen zijn, buiten het bereik van kinderen.

6. Forceer het gereedschap niet.

Het zal de taak beter en veiliger uitvoeren wanneer het op de bedoelde wijze wordt gebruikt.

7. Maak gebruik van het juiste gereedschap.

Gebruik geen licht gereedschap om het werk van zware machines uit te voeren. Gebruik het gereedschap niet voor doeleinden waarvoor het niet bestemd is; gebruik bijvoorbeeld cirkelzagen niet om boomtakken of houtblokken te zagen.

8. Draag geschikte kleding.

Draag geen loszittende kleding of juwelen, want deze kunnen vast komen te zitten in bewegende delen. Schoenen met profielzolen zijn aanbevolen wanneer u buitenshuis werkt. Houd lang haar bijeen.

9. Gebruik beschermend materiaal.

Draag altijd een veiligheidsbril. Draag een gezichts- of stofmasker bij werkzaamheden waarbij stof of rondvliegende deeltjes vrijkomen. Draag ook een hittebestendige schort indien deze deeltjes heet kunnen zijn. Draag altijd gehoorbescherming. Draag altijd een veiligheidshelm.

10. Sluit voorziening voor stofafvoer aan.

Als er hulpmiddelen zijn geleverd voor de aansluiting van voorzieningen voor afvoer en opvang van stof, zorg dan dat deze zijn aangesloten en naar behoren worden gebruikt.

11. Gebruik het snoer niet verkeerd.

Trek nooit aan het snoer om de stekker uit het stopcontact te trekken. Houd het snoer uit de buurt van hitte, olie en scherpe randen. Draag het gereedschap nooit aan het snoer.

12. Zeker het werkstuk.

Gebruik waar mogelijk klemmen of een bankschroef om het te bewerken deel vast te zetten. Dit is veiliger dan wanneer u uw handen gebruikt en bovendien kunt u de machine dan met beide handen bedienen.

13. Zorg voor een veilige houding.

Zorg altijd voor een juist, stabiele houding.

14. Onderhoud gereedschap met zorg.

Houd zaagwerktuigen scherp en schoon voor betere en veiligere prestaties. Volg aanwijzingen voor het smeren en verwisselen van hulpstukken. Inspecteer het gereedschap regelmatig en laat het repareren door een bevoegde reparatieservice als het is beschadigd. Houd handgrepen en schakelaars droog, schoon en vrij van olie en vet.

15. Trek de stekker van het gereedschap altijd uit het stopcontact.

Haal de stekker uit het stopcontact als u de machine niet gebruikt en wanneer u onderhoud aan de machine uitvoert of accessoires als bladen, boren en snijstukken verwisselt.

16. Verwijder stel- en moersleutels.

Maak er een gewoonte van om te controleren dat de stel- en moersleutels zijn verwijderd voordat u het gereedschap gebruikt.

17. Vermijd onbedoeld inschakelen.

Draag het gereedschap niet met een vinger op de schakelaar. Zorg ervoor dat het gereedschap uit staat voordat u de stekker in het stopcontact steekt.

18. Maak gebruik van verlengsnoeren die geschikt zijn voor buitengebruik.

Controleer voor gebruik de verlengkabel en vervang deze als die beschadigd is. Gebruik, wanneer het gereedschap buiten wordt gebruikt, alleen verlengsnoeren die geschikt zijn voor buitengebruik en als zodanig zijn gemarkeerd.

19. Blijf alert.

Kijk wat u doet. Gebruik uw gezond verstand. Gebruik het gereedschap niet wanneer u moe bent of wanneer u drugs of alcohol hebt gebruikt.

20. Controleer op beschadigde onderdelen.

Controleer voor gebruik het gereedschap en het stroomsnoer zorgvuldig om vast te stellen dat het op juiste wijze werkt en de bedoelde taken uitvoert. Controleer of bewegende delen zich in de juiste positie bevinden en goed zijn bevestigd, of er defecte onderdelen zijn, of ze juist zijn gemonteerd en of er sprake is van andere zaken die bediening kunnen beïnvloeden. Een beschermstuk of ander onderdeel dat is beschadigd dient op de juiste wijze te worden vervangen of gerepareerd door een bevoegde reparatieservice, tenzij in de handleiding anders wordt aangegeven. Laat een bevoegde reparatieservice defecte schakelaars vervangen. Gebruik het gereedschap niet als de aan-/uitschakelaar niet naar behoren werkt. Probeer nooit zelf reparaties uit te voeren.



WAARSCHUWING! Het gebruik van een accessoire of hulpstuk of het uitvoeren van werkzaamheden met dit gereedschap buiten wat is aanbevolen in deze instructiehandleiding, kan risico op persoonlijk letsel met zich meebrengen.

21. Laat uw gereedschap repareren door een bevoegd persoon.

Dit elektrisch gereedschap voldoet aan de relevante veiligheidsvoorschriften. Reparaties mogen alleen worden uitgevoerd door bevoegde personen die gebruikmaken van originele reserveonderdelen; dit kan anders resulteren in aanzienlijk gevaar voor de gebruiker.

Overige veiligheidsvoorschriften voor verstekzagen

- Bij het apparaat wordt een speciaal geconfigureerd stroomsnoer geleverd dat alleen kan worden vervangen door de fabrikant of door de bevoegde reparatieservice.
- Gebruik de zaag niet om ander materiaal mee te zagen dan dat door de fabrikant wordt aanbevolen.
- Gebruik het apparaat niet zonder de beschermkappen of indien de beschermkappen niet functioneren of niet goed zijn onderhouden.
- Controleer of de arm goed is bevestigd wanneer u schuin zaagt.
- Houd het werkoppervlak rond het apparaat horizontaal, goed onderhouden en verwijder rondslingerende zaken zoals snippers en afgezaagde delen.
- Gebruik op juiste wijze geslepen zaagbladen. Houd u aan de op het zaagblad aangegeven maximale snelheid.
- Controleer of alle bevestigingsschroeven en klemmen goed vastzitten voordat u het gereedschap gebruikt.
- Plaats nooit een hand in het zaaggebied wanneer de zaag op het stroomnet is aangesloten.
- Probeer nooit om een draaiende machine snel tot stilstand te brengen door gereedschap of iets anders tegen het blad te houden; dit kan leiden tot ernstige ongelukken.
- Raadpleeg de handleiding voordat u accessoires gebruikt. Het verkeerde gebruik van accessoires kan leiden tot schade.
- Gebruik een houder of draag handschoenen bij het hanteren van zaagbladen.
- Zorg ervoor dat het zaagblad correct is aangebracht voordat u het gebruikt.
- Let erop dat het blad in de juiste richting draait.
- Gebruik geen bladen met een grotere of kleinere diameter dan aanbevolen. Zie de technische gegevens voor de juiste zaagcapaciteiten. Gebruik alleen de bladen die in deze handleiding worden gespecificeerd en voldoen aan EN 847-1.
- Overweeg het gebruik van daartoe ontworpen geluidsbeperkende bladen.
- Gebruik geen HSS-bladen.
- Gebruik geen gearsten of beschadigde zaagbladen.
- Gebruik geen slijpschijven.
- Gebruik uw zaag nooit zonder de snijplaat.

- Licht het zaagblad uit de zaagsnede in het werkstuk voordat u de schakelaar loslaat.
 - Zet geen wig tegen de ventilator om de motoras tegen te houden.
 - De beschermkap van het zaagblad gaat automatisch omhoog wanneer u de arm naar beneden houdt. Deze zal omlaag over het blad worden geplaatst wanneer de hendel voor vergrendeling van de zaagkop (cc) wordt ingedrukt.
 - Breng de beschermkap van het blad nooit handmatig omhoog, tenzij de zaag is uitgeschakeld. De beschermkap kan handmatig omhoog worden gebracht wanneer u zaagbladen installeert of verwijdert of wanneer u deze inspecteert.
 - Controleer regelmatig of de ventilatieopeningen van de motor schoon zijn en vrij van snippers.
 - Vervang de sleufplaat wanneer deze is versleten.
 - Trek de stekker van het apparaat uit het stopcontact voordat u onderhoudswerkzaamheden verricht of wanneer u het blad vervangt.
 - Voer geen schoonmaak- of onderhoudswerkzaamheden uit terwijl de machine nog draait en de kop zich nog niet in de ruststand bevindt.
 - Bevestig het apparaat, indien mogelijk, altijd aan een werkbank.
 - Indien u gebruik maakt van een laser om de snijlijn te markeren, zorg dan dat de laser een klasse 2-laser is conform EN 60825-1. Vervang een laserdioden niet door een ander type. Laat de laser repareren door een bevoegde reparatieservice wanneer deze is beschadigd.
 - In de voorzijde van de beschermkap bevindt zich een rooster voor een beter overzicht tijdens het zagen. Ondanks het feit dat een rooster leidt tot aanzienlijk minder rondvliegende delen, zijn het wel openingen in de beschermkap en een veiligheidsbril dient altijd te worden gedragen wanneer u door het rooster kijkt.
 - Verbind de zaag met een apparaat voor stofopname wanneer u hout zaagt. Denk altijd aan factoren die invloed hebben op blootstelling aan stof, zoals:
 - het soort materiaal waarmee u werkt (spaanplaat produceert meer stof dan hout);
 - scherpte van het zaagblad;
 - juiste instellingen van het zaagblad.
- Controleer dat de afvoer ter plaatse, evenals de kappen, schermen en trechters op juiste wijze zijn afgesteld.
- Denk goed aan de volgende factoren die invloed uitoefenen op blootstelling aan lawaai:
 - gebruik zaagbladen die zijn ontworpen om het lawaai te verminderen;
 - gebruik alleen goed geslepen bladen;
 - Onderhoud aan het apparaat dient regelmatig te worden uitgevoerd;
 - Defecten aan het apparaat, met inbegrip van beschermkappen of zaagbladen, dienen direct nadat ze zijn vastgesteld te worden gemeld;
 - Zorg voor gepaste algehele of plaatselijke verlichting;
 - Controleer of diegene die met het apparaat werkt goed getraind is in het gebruiken, het instellen en het bedienen van het apparaat;
 - Maak, wanneer het apparaat is uitgerust met een laser, **GEEN GEBRUIK** van een ander type laser. Reparatiewerkzaamheden dienen alleen te worden uitgevoerd door de laserfabrikant of een bevoegde reparatieservice.

Overige risico's

De volgende risico's zijn inherent aan het gebruik van zagen:

- letsel veroorzaakt door aanraken van ronddraaiende delen

Ondanks het toepassen van de relevante veiligheidsvoorschriften en de implementatie van veiligheidsmiddelen kunnen sommige overige risico's niet worden vermeden. Dit zijn:

- Gehoorsbeschadiging.
- Risico op ongevallen veroorzaakt door onbedekte delen van het draaiende zaagblad.

- Risico op letsel bij het verwisselen van het blad.
- Risico dat de vingers gekneld raken bij het openen van de beschermkappen.
- Gezondheidsrisico's die worden veroorzaakt door het inademen van stof dat vrijkomt bij het zagen van hout, met name eik, beuk en MDF-platen.

Inhoud van het pakket

Het pakket bevat:

- 1 verstekzaag
- 1 bladmoersleutel in het moersleutelzakje
- 1 zaagblad
- 1 stofzak
- 1 LED-werkklamp systeem (DW713XPS)
- 1 gebruiksaanwijzing
- 1 opengewerkte tekening
 - Controleer het gereedschap, onderdelen of hulpstukken op schade die tijdens het vervoer veroorzaakt kan zijn.
 - Neem de tijd om voor het gebruik deze gebruiksaanwijzing aandachtig te lezen.

Beschrijving (afb. 1, 2)



WAARSCHUWING: Breng nooit veranderingen aan het elektrisch gereedschap of enig onderdeel daarvan aan. Dit kan schade of lichamelijk letsel tot gevolg hebben.

BEOOGD GEBRUIK

Uw DW713/DW713XPS verstekzaag is ontworpen voor het professioneel zagen van hout, houtproducten en kunststoffen. De belangrijkste zaagbewerkingen - afkorten, schuinzagen en verstekzagen - kunnen zo eenvoudig, nauwkeurig en veilig worden uitgevoerd.

De DW713/DW713XPS verstekzaag is een professionele elektrisch aangedreven machine. **HOUD** het werktuig uit de buurt van kinderen. Toezicht is vereist wanneer dit gereedschap wordt gebruikt door onervaren personen.

- Bedieningshendel
- Onderste beschermkap
- Rechterzijde, parallelgeleiding
- Tafel
- Hendel voor verstekvergrendeling
- Verstekschaal
- Bodemdeel
- Openingen voor uitbreidingskit
 - Moersleutel
 - Bevestigingsgaten voor werkbank
- Klemschroef parallelgeleiding
 - Aan-/uitschakelaar
- Draaghandvat
- Stoftuit
- Vergrendelpin
- Klemschroef voor afschuivingsinstelling
- Schaal voor afschuivingsinstelling
- Handinkerving
- Sleufplaat
- Verstekpal
- Linkerzijde, parallelgeleiding
- Motorbehuizing
- Spindelvergrendeling
- Opening voor slot
- Aanslag hoekstand
- Aanslag afstelling afschuiving
- Aanslag afstelling verticale positie
- Hendel voor vergrendelen zaagkop

dd. Beschermkap voor achterbenedenzijde

ee. Beschermkap bovenzijde

Optionele accessoires (afb. 3)

- ff. Stofzak
- gg. Klem
- hh. Laser
 - ii. Lengteaanslag
 - jj. Werksteun
- a1. LED werklichtsysteem

Elektrische veiligheid

De elektrische motor werd voor slechts één spanning ontworpen. Controleer altijd of de voltage overeenstemt met de voltage op de typeplaat.



Uw gereedschap is dubbel geïsoleerd in overeenstemming met EN 61029; daarom is een aardleiding niet nodig.

Als het snoer moet worden vervangen, mag het gereedschap alleen worden gerepareerd door een bevoegd onderhoudsbedrijf of door een erkend elektricien.

Een verlengkabel gebruiken

Als een verlengkabel nodig is, maak dan gebruik van een goedgekeurde verlengkabel, geschikt voor de stroominvoer van dit gereedschap (zie technische gegevens).

De minimale geleidermaat is 1,5 mm². Rol bij gebruik van een haspel de kabel altijd volledig af.

Spanningsdalingen

In de uitstroming leiden tot kortstondige spanningsdalingen. Onder ongunstige omstandigheden in de stroomvoorziening kan andere apparatuur beïnvloed worden. Indien de systeemimpedantie van de stroomvoorziening lager is dan 0,25 Ω, is het onwaarschijnlijk dat storingen op zullen treden.

MONTAGE



WAARSCHUWING: Schakel, om het risico op letsel te verkleinen, het werktuig uit en trek de stekker uit het stopcontact voordat u het verplaatst, voordat u accessoires verwisselt of aanpassingen maakt, behalve zoals staat aangegeven in de laseraanpassingsinstructies.

Uitpakken (afb. 1, 2, 4)

1. Haal de zaag voorzichtig uit de verpakking met behulp van het draaghandvat (m).
2. Druk het bedieningshandvat (a) naar beneden en trek, zoals wordt getoond, de vergrendelpin (o) los.
3. Verminder voorzichtig de benedendruk en laat de arm volledig omhoog komen.

Bevestigen aan de werkbank (afb. 5)

1. Er bevinden zich openingen (j) in alle vier de voeten om bevestiging aan een werkbank mogelijk te maken. Er zijn openingen van twee verschillende groottes zodat schroeven van verschillende grootte kunnen worden gebruikt. Gebruik een van de openingen gebruiken; u hoeft ze niet allebei te gebruiken. Bevestig uw zaag altijd stevig om beweging te vermijden. Om het werktuig beter draagbaar te maken kan het worden bevestigd op een stuk triplex van 12,5 mm of meer, dat vervolgens vast kan worden geklemd aan uw werksteun of mee kan worden genomen naar andere werklocaties en opnieuw kan worden vastgeklemd.
2. Wanneer u uw zaag bevestigt aan een stuk triplexhout, zorg er dan voor dat de bevestigingsschroeven niet uit de onderzijde van het hout steken. Het triplexhout dient vlak te zijn aangebracht op de werksteun. Wanneer u de zaag vastklemt op een werkondergrond, klem dan alleen op de klemnaven waar de openingen voor de bevestigingsschroeven zich bevinden. Het vastklemmen op een andere plaats zal de juiste werking van de zaag verhinderen.
3. Om klemraken en onnauwkeurigheden te vermijden is het belangrijk dat de bevestigingsondergrond niet vervormd of op andere wijze oneffen is. Plaats, indien de zaag beweegt op de ondergrond, een

dun stukje materiaal onder een voet van de zaag totdat de zaag stevig op de bevestigingsondergrond is aangebracht.

Het zaagblad bevestigen (afb. 6, 7, 8, 9)



WAARSCHUWING: Zet, om het risico op letsel te verkleinen, het werktuig uit en trek de stekker uit het stopcontact voordat u het verplaatst, voordat u accessoires verwisselt of aanpassingen maakt, behalve zoals staat aangegeven in de laseraanpassingsinstructies.

Druk nooit op de vergrendelknop van de spindel terwijl het blad met de stroomvoorziening is verbonden of tijdens het uitlopen.

Zaag geen ijzerhoudend metaal (dat ijzer of staal bevat) of vezelcementproducten met deze verstekzaag.

1. Druk op de hendel voor het vergrendelen van de zaagkop (cc) om de beschermkap aan de onderzijde (b) los te maken, en breng deze vervolgens zo ver mogelijk omhoog.
2. Draai met behulp van de Torx-bit in het uiteinde van de handgreep van de meegeleverde moersleutel (i) de schroef van de beschermkapbeugel (kk) voldoende los, zodat het hoekstuk (mm) door de kop van de schroef en de beschermkap gehaald kan worden. Nu kan de beschermkapbeugel (ll) voldoende omhoog worden gebracht, zodat toegang tot de vergrendelschroef van het blad (nn) mogelijk is.
3. Druk, nu de onderste beschermkap omhoog wordt gehouden door de schroef van de beschermkapbeugel (kk), met één hand op de vergrendelknop van de spindel (x), en gebruik vervolgens de meegeleverde bladmoersleutel (i) met de andere hand om de vergrendelschroef van het blad (nn), dat links schroefdraad heeft, rechtsom los te draaien.



WAARSCHUWING: Om de spindelvergrendeling te gebruiken drukt u op de knop zoals wordt getoond en draait u de spindel met de hand totdat u voelt dat de vergrendeling op haar plaats klikt. Houd de vergrendelknop ingedrukt, zodat de spindel niet kan draaien.

4. Verwijder de vergrendelschroef van het blad (nn) en de askraag aan de buitenzijde (pp).
5. Monteer het zaagblad (oo) op de schouder (qq) op de binnenste askraag (rr), en zorg er daarbij voor dat de tanden aan de onderkant van het zaagblad in de richting van de achterkant van de zaag wijzen (weg van de gebruiker).

LET OP: Voor bladen met een bladopening van 15,88 mm, wordt de schouder (qq) van 25,4 mm niet gebruikt.

6. Zet de buitenste askraag (pp) weer terug.
7. Draai de vergrendelschroef van het blad (nn) weer vast door deze linksom te draaien terwijl u tegelijkertijd de spindelvergrendeling vasthoudt met uw andere hand.
8. Beweeg de beschermkapbeugel (ll) naar beneden tot het hoekstuk (mm) zich beneden de kop van de schroef voor de beschermkapbeugel (kk) bevindt.
9. Draai de schroef voor de beschermkapbeugel vast.



WAARSCHUWING: Druk nooit op de spindelvergrendeling als het blad draait. Zorg ervoor dat u de beschermkapbeugel naar beneden houdt en draai de schroef voor de beschermkapbeugel goed vast nadat u het blad hebt gemonteerd.



WAARSCHUWING: De beschermkapbeugel dient terug te worden gebracht in zijn oorspronkelijke positie en de schroef dient te zijn vastgedraaid voordat u de zaag activeert. Indien u dit niet doet, kan het gebeuren dat de beschermkap in contact komt met het draaiende zaagblad, wat kan leiden tot schade aan de zaag en ernstig persoonlijk letsel.

Instellingen



WAARSCHUWING: Zet, om het risico op letsel te verkleinen, het werktuig uit en trek de stekker uit het stopcontact voordat u het verplaatst, voordat u accessoires verwisselt of aanpassingen maakt, behalve zoals staat aangegeven in de laseraanpassingsinstructies.

Uw verstekzaag is in de fabriek op precieze wijze afgesteld. Indien aanpassingen noodzakelijk zijn als gevolg van verzending, behandeling of andere redenen, volg dan de onderstaande stappen om uw zaag

aan te passen. Zodra deze zijn uitgevoerd, zouden deze aanpassingen precies moeten blijven.

CONTROLLEREN EN AFSTELLEN VAN DE VERSTEKSCHAAL (AFB. 10, 11)

1. Maak de hendel voor verstekvergrendeling (e) los en draai de verstekarm totdat de grendel deze vindt op de verstekinstelling van 0°. Vergrendel de hendel voor verstekvergrendeling (e) niet.
2. Trek de zaagkop naar beneden totdat het blad net de zaagsnede (s) binnenkomt.
3. Plaats een winkelhaak (tt) tegen de linkerzijde van de parallelgeleiding (v) en het blad (oo) (afb. 10)



WAARSCHUWING: Raak de bovenzijde van de zaagtanden niet aan met de winkelhaak.

Indien aanpassingen noodzakelijk zijn, gaat u als volgt te werk:

4. Draai de drie schroeven (ss) en beweeg de schaal/verstekarm naar links of rechts totdat het blad haaks staat ten opzichte van de parallelgeleiding zoals wordt opgemeten met de winkelhaak.
5. Draai de drie schroeven (ss) opnieuw vast. U hoeft op dit moment geen aandacht te besteden aan de aflezing van de verstekaanwijzer.

AANPASSEN VAN DE VERSTEEKAANWIJZER (AFB. 10-12)

1. Maak de hendel voor verstekvergrendeling (e) los en druk op de verstekpal (t) om de verstekarm los te maken (a1).
2. Beweeg de verstekarm om de verstekaanwijzer (uu) af te stellen op de nul-stand, zoals wordt getoond in afbeelding 12.
3. Laat, nu de verstekhendel los is, de verstekgrendel op zijn plaats klikken terwijl u de verstekarm voorbij nul draait.
4. Kijk naar de aanwijzer (uu) en de verstekschaal (f). Als de aanwijzer niet precies nul aangeeft, draait u de schroef (a2) los, beweegt u de aanwijzer zodat deze op 0° staat en draait u de schroef vast.

AANPASSEN VAN DE VERSTEKVERGREDELINGSSTANG (AFB. 22)

Als de onderzijde van de zaag kan worden bewogen terwijl de hendel voor verstekvergrendeling (e) is vergrendeld, dient de verstekvergrendelingsstang te worden aangepast.

1. Ontgrendel de hendel voor verstekvergrendeling (e).
2. Plaats de hendel voor verstekvergrendeling (e) omhoog.
3. Draai met behulp van een zeskantige moersleutel de afstelschroef (v v) op de borgpin los.
LET OP: Sommige modellen hebben deze stelschroef niet: ga verder naar stap 4.
4. Stel de verstekvergrendelingsstang rechtsom draaiend af in delen van 45° om de sterkte van de vergrendeling toe te laten nemen.
5. Zorg ervoor dat de tafel niet beweegt wanneer de hendel (e) is vergrendeld op een willekeurige (niet vooraf ingestelde) hoek.
6. Draai de afstelschroef vast (v v).

CONTROLLEREN EN AANPASSEN VAN HET BLAD TEN OPZICHTE VAN DE TAFEL (AFB. 13-18)

1. Draai de klem voor afschuiningsinstelling (p) los.
2. Druk de verstekarm naar rechts om ervoor te zorgen dat deze volledig verticaal is ten opzichte van de hoekstandaanslag (z), die zich bevindt tegen de afstellingsaanslag voor verticale positie (bb), en draai de klem voor afschuiningsinstelling vast.
3. Trek de zaagkop naar beneden totdat het blad net de zaagsnede (s) binnenkomt.
4. Plaats een winkelhaak (tt) op de tafel en tegen het zaagblad (oo) (afb. 15).



WAARSCHUWING: Raak de bovenzijde van de zaagtanden niet aan met de winkelhaak.

Indien aanpassingen noodzakelijk zijn gaat u als volgt te werk:

5. Draai de vergrendelmoer (ww) enkele slagen los, en terwijl u er tegelijkertijd voor zorgt dat de stopschroef (bb) stevig in contact is met de hoekpositieaanslag (z) draait u de stopschroef voor het instellen van verticale positie (bb) naar binnen of buiten totdat het zaagblad zich in een hoek van 90° ten opzichte van de tafel bevindt, zoals aangegeven door de winkelhaak.

6. Draai de vergrendelmoer (ww) stevig vast terwijl u de stopschroef (bb) stil houdt.
7. Indien de afschuiningsaanwijzer (xx) geen nul aangeeft op de schaal voor afschuiningsinstelling (q), draai dan de schroef (yy) los die de aanwijzer vastzet en beweeg de aanwijzer zoals nodig.

AANPASSEN VAN DE PARALLELGELEIDING (AFB. 19)

Het bovendeel van de parallelgeleiding kan worden aangepast om een opening te creëren, zodat de zaag zowel naar rechts als links tot aan 48° gekanteld kan worden.

Om de linker parallelgeleiding (v) aan te passen:

1. Draai de plastic knop (k) los en duw de parallelgeleiding naar links.
2. Draai het blad van de zaag zonder werkstuk terwijl de zaag uitstaat en controleer of de zaag niet wordt geblokkeerd. Pas de parallelgeleiding zodanig aan dat deze zo dichtbij het blad is als mogelijk, voor een maximale ondersteuning van het werkstuk, zonder dat dit de op- en neerwaartse beweging van de arm belemmert.
3. Draai de knop stevig vast.

Om de rechter parallelgeleiding aan te passen (c):

4. Draai de plastic knop (k) los en duw de parallelgeleiding naar rechts.
5. Ga op identieke wijze te werk als bij het aanpassen van de linker parallelgeleiding.



WAARSCHUWING: De geleidingsgroeven (zz) kunnen vol raken met zaagsel. Gebruik een stokje of wat perslucht (lage druk) om de geleidingsgroeven vrij te maken.

CONTROLLEREN EN AANPASSEN VAN DE AFSCHUINHOEK (AFB. 19, 20)

1. Draai de klemschroef van de linker parallelgeleiding (k) los en duw de bovenzijde van de linker parallelgeleiding zo ver mogelijk naar links.
2. Draai de afschuinklemhendel (p) los en beweeg de zaagarm naar links totdat de hoekpositieaanslag (z) rust op de afstellingsaanslag van de afschuinpositie (aa). Dit is de 45° afschuinpositie.

Indien aanpassingen noodzakelijk zijn, gaat u als volgt te werk:

3. Draai de vergrendelmoer (ww) een aantal slagen los en draai de stopschroef voor instellen van de afschuinpositie (aa) naar binnen of buiten totdat de aanwijzer (xx) 45° aangeeft en de hoekpositieaanslag (z) rust op de instellingsaanslag van de afschuinpositie.
4. Draai de vergrendelmoer (ww) stevig vast terwijl u de stopschroef (aa) stil houdt.
5. Om een rechterafschuining van 3° of een linkerafschuining van 48° te krijgen dienen de twee instellingschroeven te worden aangepast zodat de zaagarm zoveel als nodig bewogen kan worden.

BEDIENING EN ZICHTBAARHEID VAN BESCHERMKAP

De beschermkap van het blad is zodanig ontworpen dat deze automatisch omhoog komt wanneer de arm naar beneden wordt gebracht en omlaag gaat over het zaagblad wanneer de arm omhoog wordt gedaan.

De beschermkap kan handmatig omhoog worden gebracht wanneer u zaagbladen installeert of verwijdt of wanneer u deze inspecteert. **BRENG DE BESCHERMKAP VAN HET BLAD NOOIT HANDMATIG OMHOOG TENZIJ DE ZAAGMACHINE UITGESCHAKELD IS.**

LET OP: Voor het uitvoeren van bepaalde bijzondere zaaghandelingen is het noodzakelijk dat u de beschermkap handmatig omhoog doet. Zie de paragraaf over het zagen van basislijstwerk tot aan 88,9 mm hoog.

In de voorzijde van de beschermkap bevindt zich een rooster voor een beter overzicht tijdens het zagen. Hoewel een rooster leidt tot aanzienlijk minder rondvliegende delen, zijn het wel openingen in de beschermkap en moet er dus altijd een veiligheidsbril worden gedragen wanneer er door het rooster wordt gekeken.

AUTOMATISCHE ELEKTRISCHE REM

Uw zaag is uitgerust met een automatische elektrische remfunctie voor het zaagblad, die het zaagblad tot stilstand brengt binnen 5 seconden nadat de schakelaar is losgelaten. Dit kan niet veranderd worden.

Er kunnen zich gevallen voordoen waarbij er na het loslaten van de schakelaar van een vertraging sprake is tot aan het activeren van de remfunctie. In zeldzame gevallen kan het zijn dat de remfunctie helemaal niet wordt ingeschakeld en dat het blad langzaam uitdraait.

Indien er van vertraging of helemaal geen remfunctie sprake is, zet de zaag dan 4 of 5 maal aan en uit. Indien dit het probleem niet oplost, laat het werktuig dan nakijken door een bevoegd DEWALT-servicecentrum.

Controleer altijd goed of het zaagblad niet meer draait voordat u het verwijdert uit de zaagsnede. De remfunctie vervangt de beschermkappen niet, en het is voor uw eigen veiligheid belangrijk dat u al uw aandacht besteedt aan de zaag.

BEDIENING

Gebruiksaanwijzing



WAARSCHUWING: Neem altijd de veiligheidsinstructies en van toepassing zijnde voorschriften in acht.

We willen gebruikers in het Verenigd Koninkrijk graag wijzen op de "woodworking machines regulations 1974" (houtbewerkingsvoorschriften voor apparatuur 1974) en alle hieropvolgende wijzigingen.

Voor gebruik

- Breng het juiste zaagblad aan. Maak geen gebruik van bladen die overmatig zijn versleten. Het maximale toerental van het werktuig mag niet hoger liggen dan dat van het zaagblad.
- Probeer niet om extreem kleine stukken te zagen.
- Laat het blad onbelemmerd zagen. Niet forceren.
- Laat de motor op volle toeren komen vooraleer u tot zagen overgaat.
- Zorg ervoor dat alle vergrendelknoppen en klemhendels goed vastgedraaid zijn.
- Zet het werkstuk goed vast.
- Hoewel deze zaag hout en veel niet-ijzerhoudende metalen zaagt, wordt in deze handleiding alleen ingegaan op het zagen van hout. Dezelfde richtlijnen gelden voor de andere materialen. Zaag geen ijzerhoudende (ijzer en staal) materialen of steen met deze zaag! Gebruik geen slijpschijven!
- Maak altijd gebruik van de zaagsnedeplaat. Maak geen gebruik van het apparaat als de zaagsnede breder is dan 10 mm.

Aan- en uitzetten (afb. 21)

Er bevindt zich een opening (y) in de aan-/uitschakelaar (l) waarin u een slot kunt steken om het werktuig mee af te sluiten.

1. Om het werktuig te gebruiken drukt u de aan-/uitschakelaar in (l).
2. Om het werktuig te stoppen, laat u de schakelaar los.

Positie van lichaam en handen

Wanneer u uw lichaam en handen correct positioneert bij gebruik van de verstekzaag, zal het zagen eenvoudiger, preciezer en veiliger worden.

- Plaats uw handen nooit in de buurt van het zaaggebied.
- Plaats uw handen niet dicht bij het blad dan 150 mm.
- Houd het werkstuk goed op de tafel en tegen de parallelgeleiding bij het zagen. Houd uw handen op hun plaats totdat u de schakelaar hebt losgelaten en totdat het blad volledig tot stilstand is gekomen.
- Draai het zaagblad altijd eerst zonder stroom voordat u overgaat tot het daadwerkelijke zagen, zodat u de baan van het zaagblad kunt controleren.
- Kruis uw handen niet.
- Blijf met beide voeten stevig op de grond staan en bewaar zorgvuldig uw evenwicht.
- Volg de zaagarm terwijl u deze naar links en rechts beweegt en sta enigszins aan de zijkant van het zaagblad.
- Kijk door het rooster van de beschermkap wanneer u een potloodlijn volgt.

BASIS ZAAGSNEDEN

Verticale rechte afkortsnede (afb. 1, 2, 23)

LET OP: Gebruik altijd de zaagbladen van 250 mm in combinatie met de moeropeningen van 30 mm om de gewenste zaagcapaciteiten te verkrijgen.

1. Maak de hendel voor verstekvergrendeling (e) los en druk op de verstekpal (t) om de verstekarm los te maken.
2. Stel de verstekgrendel in op 0° en draai de verstekhendel vast.
3. Plaats het te zagen hout tegen de parallelgeleiding (c, v).
4. Pak het bedieningshandvat (a) beet en druk de hendel voor vergrendelen van de zaagkop (cc) in om de zaagkop de ontgrendelen.
5. Druk de schakelaar (l) in om de motor te starten.
6. Laat de druk op de zaagkop afnemen, zodat het blad door het hout zaagt en de kunststof zaagsnedeplaat (s) binnenkomt.
7. Nadat u het zagen hebt afgerond laat u de schakelaar los en wacht u totdat het zaagblad volledig tot stilstand is gekomen voordat u de kop terugplaatst in de omhoogstaande ruststand.

Verticaal zagen met verstek (afb. 1, 2, 24)

1. Maak de hendel voor verstekvergrendeling (e) los en druk op de verstekpal (t). Beweeg de zaagkop naar links of rechts in de gewenste hoek.
2. De verstekpal zal automatisch geplaatst worden op 10°, 15°, 22,5°, 31,62° en 45°. Indien een hoek tussen bovengenoemde waarden of een hoek van 50° nodig is, houd de zaagkop dan goed vast en vergrendel deze door de hendel voor verstekvergrendeling vast te zetten.
3. Zorg ervoor dat de hendel voor verstekvergrendeling altijd goed is vergrendeld voordat u begint met zagen.
4. Ga verder zoals beschreven voor recht verticaal zagen.



WAARSCHUWING: Wanneer u het eind van een stuk hout verstekzaagt en een klein deel verwijdert, positioneer het hout dan zodanig dat het afgezaagde deel zich aan de kant van het blad bevindt met de grotere hoek ten opzichte van de parallelgeleiding: oftewel verstek aan de linkerzijde, deel rechts verwijderen - verstek aan de rechterzijde, deel links verwijderen.

Afschuinen (afb. 1, 2, 25)

Afschuinhoeken kunnen worden ingesteld vanaf 3° rechts tot aan 48° links en kunnen worden gezaagd met de verstekarm ingesteld op waarden tussen nul en een maximale verstekpositie van 45° rechts of links.

1. Draai de klemschroef van de linker parallelgeleiding (k) los en duw de bovenzijde van de linker parallelgeleiding (v) zo ver mogelijk naar links. Draai de klemschroef voor afschuininstelling (p) los en stel de afschuining in zoals u wilt.
2. Draai de klemschroef voor afschuininstelling (p) stevig vast.
3. Ga verder zoals beschreven voor recht verticaal zagen.

Kwaliteit van het zagen

De gladheid van zaagresultaten hangt af van een aantal variabelen, bijvoorbeeld het te zagen materiaal. Wanneer zeer gladde resultaten nodig zijn voor lijstwerk en ander precisiewerk, zullen een scherp blad (60-tandcarbide) en een lager, gelijkblijvend toerental leiden tot de gewenste eindresultaten.



WAARSCHUWING: Zorg ervoor dat het materiaal niet langzaam vooruit beweegt tijdens het zagen: klem het stevig vast. Laat het blad altijd volledig tot stilstand komen voordat u de arm omhoog brengt. Indien kleine deeltjes hout nog steeds aan de achterzijde van het werkstuk springen, plak dan een stuk plakband op het hout waar u van plan bent te zagen. Zaag door het plakband en verwijder dit voorzichtig wanneer u klaar bent.

Het vastklemmen van het werkstuk (afb. 3)

1. Klem het hout aan de zaag indien dit mogelijk is.
2. Voor de beste resultaten gebruikt u de klem (gg) die is gemaakt voor gebruik in combinatie met uw zaag. Klem het werkstuk tegen de parallelgeleiding indien dit mogelijk is. U kunt beide zijden van het zaagblad gebruiken voor vastklemmen. Vergeet niet uw klem te plaatsen tegen een solide, vlak oppervlak van parallelgeleiding.



WAARSCHUWING: Gebruik altijd een materiaalklem wanneer u niet-ijzerhoudende metalen zaagt.

Ondersteuning voor lange stukken (afb. 3)

- Ondersteun altijd lange stukken.
- Voor de beste eindresultaten maakt u gebruik van de verlengsteun (ij) om de breedte van de tafel van uw zaag uit te breiden (optioneel verkrijgbaar bij uw dealer). Ondersteun lange werkstukken met behulp van handige hulpmiddelen, zoals ondersteunende constructies of gelijkaardige hulpmiddelen die het vallen van de uiteinden voorkomen.

Het zagen van fotolijsten, overige lijsten en andere projecten met vier zijdes (afb. 26, 27)

SIERLIJSTWERK EN ANDERE LIJSTEN

Probeer een aantal eenvoudige projecten uit met afvalhout totdat u uw zaag goed "aanvoelt". Uw zaag is het perfecte werktuig voor het verstekzagen van hoeken, zoals die wordt getoond in afbeelding 26. De getoonde verbinding is gemaakt met behulp van de afschuivingsinstellingen.

HET GEBRUIKEN VAN DE AFSCHUIVINGSINSTELLINGEN

Het afschuiven van de twee planken wordt ingesteld op 45° voor beide, wat leidt tot een hoek van 90°. De verstekarm is vergrendeld in de nulstand. Het hout is geplaatst met de brede, platte zijde tegen de tafel en de smalle zijde tegen de parallelgeleiding.

HET GEBRUIKEN VAN DE VERSTEKINSTELLINGEN

Dezelfde snede kan worden uitgevoerd door rechts en links verstekzagen met de brede zijde tegen de parallelgeleiding.

De twee tekeningen (afb. 26, 27) zijn alleen voor vierzijdige objecten. Met het veranderen van het aantal zijdes, veranderen de verstek- en afschuivhoeken eveneens. De onderstaande tabel geeft u de juiste hoeken voor een reeks vormen, waarbij ervan wordt uitgegaan dat alle zijdes even lang zijn. Voor een vorm die niet is opgenomen in de tabel deelt u 180° door het aantal zijdes om de verstek- of afschuivhoek te bepalen.

Aantal zijden	Hoek van verstek of afschuiven
4	45°
5	36°
6	30°
7	25,7°
8	22,5°
9	20°
10	18°

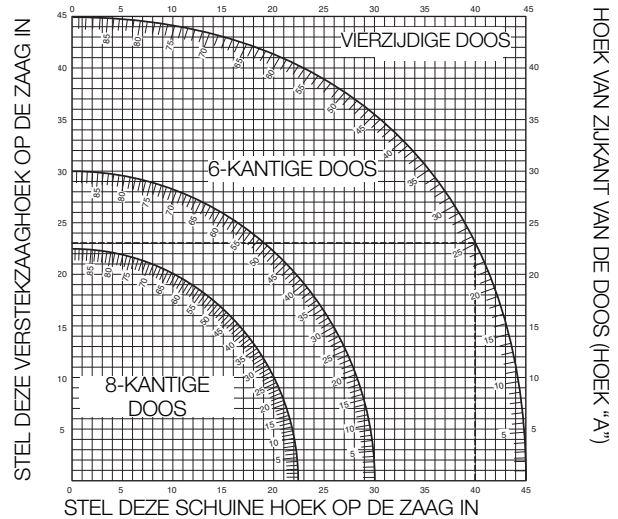
Samengesteld verstekzagen (afb. 26-29)

Samengesteld verstekzagen gebeurt met behulp van een verstekhoek (afb. 27) en een afschuivhoek (afb. 26) tegelijkertijd. Dit type zagen wordt gebruikt om lijstwerk of dozen te maken met schuine zijdes, zoals wordt getoond in afbeelding 28.



WAARSCHUWING: Indien de zaaghoek verschilt bij iedere keer zagen, controleer dan of de afschuinklem en de verstekvergrendeling goed zijn vastgezet. Deze knoppen dienen telkens wanneer verstek- of afschuivinstellingen zijn gewijzigd, te worden vastgezet.

- De onderstaande kaart helpt u bij het selecteren van de juiste afschuiv- en verstekinstellingen voor veel voorkomend samengesteld verstekzagen. Om de kaart de gebruiken selecteert u de gewenste hoek "A" (afb. 29) van uw project en zoekt u naar deze hoek op de desbetreffende boog in de kaart. Vanaf dat punt volgt u de kaart recht naar beneden om de juiste afschuivhoek te vinden en recht horizontaal om de juiste verstekhoek te vinden.



- Stel uw zaag in op de voorgeschreven hoeken en test het zagen vooraf een aantal keren uit.
- Oefen het samenvoegen van de gezagen stukken.
- Bijvoorbeeld: om een doos met vier zijdes te maken met uitwendige hoeken van 25° (hoek "A") (afb. 29), gebruikt u de boog aan de rechterbovenzijde. Zoek 25° op de boogschaal. Volg de horizontale snijlijn naar de zijkant om de verstekhoekinstelling op de zaag te vinden (23°). Op identieke wijze volgt u de verticale snijlijn naar de boven- of onderzijde om de afschuivhoekinstelling voor de zaag te vinden (40°). Probeer altijd het zagen uit op wat afvalhout om de instellingen van de zaag te controleren.

Noniusschaal (afb. 30-32)

Uw zaag is uitgerust met een noniusschaal voor extra precisie. Voor instellingen waarbij deelgraden noodzakelijk zijn (1/4°, 1/2°, 3/4°), kunt u met de noniusschaal op precieze wijze verstekhoeken instellen op de dichtstbijzijnde 1/4° (15 minuten). Volg de onderstaande stappen wanneer u gebruik wilt maken van de noniusschaal. Neem als voorbeeld aan dat de verstekhoek die u nodig hebt 24-1/4° rechts is.

- Zet de verstekzaag uit.
- Stel de verstekhoek in op de door u gewenste dichtstbijzijnde hele graad door het centrale punt van de noniusschaal op gelijke hoogte te brengen met de hele graadwaarde die wordt aangegeven op de verstekschaal, zoals wordt aangegeven in afbeelding 30. Bekijk de afbeelding 31 zorgvuldig: de vertoonde instelling is een rechter verstekhoek van 24°.
- Om de bijkomende 1/4° in te stellen drukt u de verstekarmvergrendeling in en beweegt u de arm voorzichtig naar rechts totdat de 1/4° noniusmarkering op gelijke hoogte is als de dichtstbijzijnde graadmarkering op de verstekschaal. In dit voorbeeld is de dichtstbijzijnde graadmarkering op de verstekschaal toevalligerwijs 25°. Afbeelding 32 toont een instelling van een rechter verstekhoek van 24-1/4°.
- Voor een verstekhoek naar rechts:
 - laat de verstekhoek toenemen door de arm zo te bewegen dat deze op gelijke hoogte is met de desbetreffende noniusmarkering met de dichtstbijzijnde markering op de verstekschaal aan de rechterzijde.
 - laat de verstekhoek afnemen door de arm zo te bewegen dat deze op gelijke hoogte is met de desbetreffende noniusmarkering met de dichtstbijzijnde markering op de verstekschaal aan de linkerzijde.
- Voor een verstekhoek naar links:
 - laat de verstekhoek toenemen door de arm zo te bewegen dat deze op gelijke hoogte is met de desbetreffende noniusmarkering met de dichtstbijzijnde markering op de verstekschaal aan de linkerzijde.
 - laat de verstekhoek afnemen door de arm zo te bewegen dat deze op gelijke hoogte is met de desbetreffende noniusmarkering met de dichtstbijzijnde markering op de verstekschaal aan de rechterzijde.

Zagen van basislijstwerk

Het zagen van basislijstwerk wordt gedaan met een afschuinhoek van 45°.

- Probeer altijd eerst het zaagblad zonder stroom voordat u daadwerkelijk begint met zagen.
- Al het zagen gebeurt met de achterzijde van het lijstwerk plat op de zaag.

BINNENHOEK

Linkerzijde

1. Plaats het lijstwerk met de top van het lijstwerk tegen de parallelgeleiding.
2. Bewaar de linkerzijde van wat u hebt gezaagd.

Rechterzijde

1. Plaats het lijstwerk met de bodem van het lijstwerk tegen de parallelgeleiding.
2. Bewaar de linkerzijde van wat u hebt gezaagd.

BUITENHOEK

Linkerzijde

1. Plaats het lijstwerk met de bodem van het lijstwerk tegen de parallelgeleiding.
2. Bewaar de rechterzijde van wat u hebt gezaagd.

Rechterzijde

1. Plaats het lijstwerk met de top van het lijstwerk tegen de parallelgeleiding.
2. Bewaar de rechterzijde van wat u hebt gezaagd.

Het zagen van kroonlijstwerk

Het zagen van kroonlijstwerk wordt gedaan met behulp van samengesteld verstekzagen. Om optimale precisie te bereiken dient uw zaag van tevoren afgesteld te zijn op hoeken van 31,62° verstek 33,85° schuin. Deze instellingen zijn voor standaard kroonlijstwerk met hoeken van 52° aan de bovenzijde en van 38° aan de onderzijde.

- Test het eerst met behulp van afvalmateriaal voordat u aan het uiteindelijke zagen begint.
- Al het zagen gebeurt met een linkse afschuining en met de achterzijde van het lijstwerk tegen het basisdeel.

BINNENHOEK

Linkerzijde

1. Bovenzijde van het lijstwerk tegen de parallelgeleiding.
2. Verstek rechts.
3. Bewaar de linkerzijde van wat u hebt gezaagd.

Rechterzijde

4. Onderzijde van het lijstwerk tegen de parallelgeleiding.
5. Verstek links.
6. Bewaar de linkerzijde van wat u hebt gezaagd.

BUITENHOEK

Linkerzijde

1. Onderzijde van het lijstwerk tegen de parallelgeleiding.
2. Verstek links.
3. Bewaar de linkerzijde van wat u hebt gezaagd.

Rechterzijde

4. Bovenzijde van het lijstwerk tegen de parallelgeleiding.
5. Verstek rechts.
6. Bewaar de rechterzijde van wat u hebt gezaagd.

Speciale zaagprojecten

- Al het zagen wordt uitgevoerd met het materiaal goed op de tafel en tegen de parallelgeleiding. Zorg ervoor dat het werkstuk goed vastligt.

GEBOGEN MATERIAAL

Wanneer u gebogen materiaal zaagt dan plaatst u dit altijd zoals wordt getoond in afbeelding 34 en nooit zoals wordt getoond in afbeelding 35. Het onjuist plaatsen van het materiaal zal ertoe leiden dat het zaagblad vastloopt vlak voor de zaaghandeling is afgerond.

HET ZAGEN VAN KUNSTSTOF PIJPEN OF ANDERE RONDE MATERIALEN

Kunststof pijpen kunnen op eenvoudige wijze met uw zaag worden gezaagd. Ze worden op identieke wijze als hout gezaagd en worden vastgeklemd of stevig vastgehouden tegen de parallelgeleiding, zodat ze niet weggrollen. Dit is zeer belangrijk wanneer u in een hoek zaagt.

HET ZAGEN VAN GROOT MATERIAAL

Zo nu en dan is een stuk hout te groot en past het niet onder de beschermkap van het blad. U kunt wat extra hoogte verkrijgen door de beschermkap weg te draaien, zoals wordt getoond in afbeelding 36. Vermijd dit zoveel mogelijk, maar indien dit wel noodzakelijk is, zal de zaag op juiste wijze werken en hebt u meer ruimte om te zagen. **BIND OF PLAK DE BESCHERMKAP NOOIT VAST EN HOUD DEZE NOOIT OP EEN ANDERE WIJZE OPEN BIJ HET BEDIENEN VAN DEZE ZAAG.**



Stofafvoer (Afb. 2, 3)

- Breng de stofzak (ff) aan op de stofruit (nn).

Breng een stofverzamelsysteem aan dat is ontworpen in overeenstemming met de relevante voorschriften. De luchtsnelheid van externe verbonden systemen dient 20 m/s ±2 m/s te zijn. De snelheid dient te worden opgemeten in de verbindingbuis op het punt waar deze wordt verbonden, waarbij het werktuig wel is verbonden maar niet aan staat.

Vervoer (afb. 4)

Aan de bovenzijde van de zaagarm is een draaghendel (a) aangebracht, zodat u de verstekzaag gemakkelijk kunt dragen.

- Duw de arm omlaag en druk op de vergrendelborgpin (o) bij het vervoeren van de zaag.
- Gebruik altijd de draaghendel (a) of de handinkepingen (r), zoals wordt getoond in afbeelding 4, om de zaag te vervoeren.

ONDERHOUD

Uw elektrisch gereedschap van DEWALT is ontworpen om gedurende een lange periode te werken met een minimum aan onderhoud. Een permanente goede werking is afhankelijk van goed onderhoud en een regelmatige reiniging van het gereedschap.



WAARSCHUWING: Om het risico van letsel te verminderen, moet u de unit uitzetten en de stekker van de machine uit het stopcontact halen vóór de installatie en verwijdering van toebehoren, vóór het aanpassen of veranderen van instellingen of als u reparaties uitvoert. Controleer of de triggerschakelaar in de UIT-positie staat. Een toevallige activering kan verwondingen veroorzaken.



Smering

Dichte, vetgesloten kogellagers worden in de hele machine gebruikt. Deze kogellagers zijn in de fabriek gevuld met voldoende smering voor de hele gebruiksduur van de cirkelzaag.



Reinigen



WAARSCHUWING: Blaas vuil en stof met droge lucht uit de behuizing, aangezien vuil zich vaak zichtbaar opstapelt in en rond de ventilatieopeningen. Draag goedgekeurde oogbescherming en goedgekeurd stofmasker bij het uitvoeren van deze procedure.



WAARSCHUWING: Gebruik nooit oplosmiddelen of andere ruwe chemicaliën voor het reinigen van de niet-metalen onderdelen van het werktuig. Deze chemicaliën kunnen de materialen die in deze onderdelen gebruikt worden, verzwakken. Gebruik een doek alleen bevochtigd met water en zachte zeep. Laat nooit vloeistof in het gereedschap lopen en dompel nooit enig deel van het gereedschap onder in vloeistof.



WAARSCHUWING: Reinig, om het risico op letsel te verkleinen, regelmatig de bovenzijde van de tafel.



WAARSCHUWING: Reinig, om het risico op letsel te verkleinen, regelmatig het stofverzamelstelsel.

Optionele accessoires



WAARSCHUWING: Omdat hulpstukken, behalve die van DEWALT, niet zijn getest in combinatie met dit product, kan het gebruik van dergelijke hulpstukken gevaarlijk zijn. Om het risico van letsel te beperken, mogen bij dit product uitsluitend accessoires worden gebruikt die zijn aanbevolen door DEWALT.



LASERWAARSCHUWING:

LASERSTRALING: KIJK NIET RECHTSREEKS NAAR DE STRAAL

KLASSE 2 LASERPRODUCT

MAXIMALE STROOMVERMOGEN

<1MW @ 630 NM – 680 NM

IEC 60825-1 +A1, +A2:2002



LED WERKLICHT WAARSCHUWING:

LED STRALING: KIJK NIET RECHTSREEKS NAAR DE STRAAL

KLASSE 2 LEDPRODUCT

MAXIMALE STROOMVERMOGEN

$P = 9,2 \text{ mW}$; $\lambda_{\text{piek}} = 456 \text{ nm}$

IEC 60825-1:1:1993; +A1:1997; +A2:2001

Raadpleeg uw dealer voor nadere informatie over de geschikte hulpstukken en accessoires.

Milieubescherming



Aparte inzameling. Dit product mag niet bij het normale huishoudafval worden gooid.

Als u op een dag merkt dat uw DEWALT product vervangen moet worden of dat u het verder niet kunt gebruiken, gooi het dan niet bij het huishoudafval. Dit product moet afzonderlijk ingezameld worden.



Aparte inzameling van gebruikte producten en verpakkingen maakt recycling en hergebruik van materialen mogelijk.

Hergebruik van gerecycleerde materialen helpt milieuvervuiling te voorkomen en vermindert de vraag naar grondstoffen.

Plaatselijke voorschriften bepalen mogelijk een aparte inzameling voor elektrische producten, in containerparken of bij de verkoper wanneer u een nieuw product koopt.

DEWALT beschikt over een gebouw voor de verzameling en recyclage van DEWALT producten die het einde van hun levensduur hebben bereikt. Om van deze dienst gebruik te maken, kunt u uw product terugbrengen naar elke erkende reparateur die hem voor ons zal inzamelen.

U kunt de dichtstbijzijnde erkende reparateur vinden door contact op te nemen met uw plaatselijke DEWALT kantoor op het adres dat in deze handleiding staat. Of u kunt een lijst met erkende DEWALT reparateurs en alle gegevens over onze hersteldienst en contactinformatie vinden op www.2helpU.com.

GARANTIE

• 30 DAGEN GEEN RISICO TEVREDENHEIDSGARANTIE •

Indien uw DEWALT-machine, om welke reden dan ook, niet geheel aan uw verwachtingen voldoet, brengt u de machine dan compleet zoals bij de aankoop en binnen de 30 dagen terug naar het erkend DEWALT verkooppunt waar u het toestel heeft gekocht, samen met uw aankoopbewijs. U ontvangt een nieuw toestel of het aankoopbedrag wordt terugbetaald.

• EEN JAAR GRATIS SERVICECONTRACT •

Als u onderhoud of service nodig hebt voor uw DEWALT werktuig binnen de 12 maanden na uw aankoop, zal dit gratis worden geleverd bij een bevoegde DEWALT reparateur. U dient een aankoopbewijs voor te leggen. Dit omvat werkuren en vervangingsonderdelen voor elektrisch gereedschap. Dit omvat geen toebehoren.

• EEN JAAR VOLLEDIGE GARANTIE •

Als uw DEWALT product gebreken vertoont die te wijten zijn aan slechte materialen of vakmanschap binnen 12 maanden na aankoop, garanderen wij dat we alle defectieve onderdelen gratis zullen vervangen of, naar onze keuze, de eenheid gratis zullen vervangen mits:

- Het product niet verkeerd werd gebruikt.
- Onbevoegde personen niet getracht hebben herstellingen uit te voeren.
- Bewijs van aankoop is geleverd. Deze garantie wordt aangeboden als een extra voordeel en vormt een aanvulling op de wettelijke rechten van klanten.

Voor het adres van uw dichtstbijzijnde erkende DEWALT reparateur verwijzen we naar het telefoonnummer op de achterzijde van deze handleiding. Of u kunt een lijst met bevoegde DEWALT reparateurs en alle gegevens over onze hersteldienst en contactinformatie vinden op www.2helpU.com.

GJÆRSAG DW713, DW713XPS

Gratulerer!

Du har valgt et DEWALT-verktøy. Mangeårig erfaring, grundig produktutvikling og nyskaping gjør DEWALT til en av de mest pålitelige partnere for profesjonelle brukere av elektriske verktøy.

Tekniske data

		DW713/DW713XPS
Spenning	V	230
Strømtilførsel	W	1.600
Bladdiameter	mm	250
Maks bladhastighet	min ⁻¹	5.000
Maks gjennomkuttkapasitet 90°	mm	162
Maks gjæringsfugekapasitet 45°	mm	114
Maks kuttdybde 90°	mm	90
Maks dybde på skråkant tverrsnitt 45°	mm	58
Gjæringsfuge (maks. posisjoner)	venstre	50°
	høyre	50°
Skråkant (maks. posisjoner)	venstre	48°
	høyre	48°
0° gjæringsfuge		
Resulterende bredde ved maks. høyde 89 mm	mm	95
Resulterende høyde ved maks. bredde 162 mm	mm	41
45° gjæringsfuge		
Resulterende bredde ved maks. høyde 89 mm	mm	67
Resulterende høyde ved maks. bredde 114 mm	mm	41
45° skråkant		
Resulterende bredde ved maks. høyde 61 mm	mm	95
Resulterende høyde ved maks. bredde 161 mm	mm	25
31,62° gjæringsfuge, 33,85° skråkant		
Resulterende høyde ved maks. bredde 133 mm	mm	20
Automatisk bladbremssetid	s	<10,0
vekt	kg	14,8*

* DW713XPS med arbeidslampe-LED

L _{PA} (lydnivå)	dB(A)	91
L _{WA} (lydeffekt)	dB(A)	102
K _{PA} (lydnivå usikkerhet K)	dB(A)	3,0
K _{WA} (lydeffekt usikkerhet K)	dB(A)	3,0

Totale vibrasjonsverdier (treakse vektorsum)
fastsatt i henhold til EN61029:

Vibrasjonsutslippverdi a _h		
a _h =	m/s ²	3,4
Usikkerhet K =	m/s ²	1,5

Sikringer

Europa	230 V verktøy	10 A, nettspenninger
--------	---------------	----------------------

Definisjoner: Sikkerhetsretningslinjer

Definisjonene nedenfor beskriver alvorlighetsgraden til hvert signalord. Vennligst les manualen og vær oppmerksom på disse symbolene.



FARE: Indikerer en truende, hasardiøs situasjon, som, hvis den ikke blir unngått, vil resultere i **dødsfall eller alvorlig skade**.



ADVARSEL: Indikerer en potensielt hasardiøs situasjon, som, hvis den ikke blir unngått, kan resultere i **dødsfall eller alvorlig skade**.



FORSIKTIG: Indikerer en potensielt hasardiøs situasjon, som, hvis den ikke blir unngått, muligens kan resultere i **mindre eller moderate skader**.

FORSIKTIG: Ved bruk uten sikkerhetsvarselssymbolet, indikerer en potensielt hasardiøs situasjon, som, hvis den ikke blir unngått, muligens kan resultere i **materiell skade**.



Betegner risiko for elektrisk støt.



Betegner risiko for brann.

EU-konformitetserklæring



DW713/DW713XPS

DEWALT erklærer at disse produktene, beskrevet under "tekniske data", har blitt konstruert i samsvar med: 98/37/EC (til 28. des. 2009); 2006/42/EC (fra 29. des. 2009); 2004/108/EC; 2006/95/EC; EN 61029-1:2000 + A11:2003 + A12:2003; EN 61029-2-9:2002; EN 55014-1; EN 55014-2; EN 61000-3-2; EN 61000-3-3.

For ytterligere informasjon, vennligst kontakt DEWALT på følgende adresse eller referer til baksiden av manualen.

Undertegnede er ansvarlig for samling av tekniske data og utfører denne erklæringen på vegne av DEWALT.

H. Grossmann

Horst Grossmann
Visepresident for ingeniørvirksomhet og produktutvikling
DEWALT, Richard-Klinger-Straße 11,
D-65510 Idstein, Tyskland
10.10.07

Sikkerhetsinstruksjoner



ADVARSEL! Ved bruk av elektrisk verktøy bør grunnleggende sikkerhetstiltak alltid bli fulgt for å redusere risiko for brann, elektrisk støt og personlig skade inkludert følgende.

Les alle disse instruksjonene før du forsøker å bruke dette produktet, og ta vare på disse instruksjonene.

TA VARE PÅ DENNE MANUALEN FOR FREMTIDIG REFERENSE.

Generelle sikkerhetsregler

- Hold arbeidsområdet ryddig.**
Rotete områder og benker kan føre til skader.
- Ta hensyn til omgivelsene i arbeidsområdet.**
Utsett ikke verktøyet for regn. Bruk ikke verktøyet i fuktige eller våte forhold. Hold arbeidsområdet godt opplyst (250–300 lux). Bruk ikke verktøyet på steder hvor det er risiko for brann eller eksplosjon, f.eks. i nærheten av antennelige væsker og gasser.
- Beskytt deg mot elektrisk støt.**
Unngå kroppskontakt med jordede flater (f.eks. rør, radiatorer, komfyrer og kjøleskap). Når verktøyet blir brukt under ekstreme forhold (f.eks. høy luftfuktighet, når filspen blir produsert osv.), kan strømsikkerheten bli forbedret ved å sette inn en isolerende omformer eller en (FI) jordfeilsbryter.
- Hold andre personer borte.**
La ikke personer, og særlig barn, som ikke er involverte i arbeidet, røre verktøyet eller skjoteledningen og hold dem borte fra arbeidsområdet.
- Oppbevar verktøy som ikke er i bruk.**
Når de ikke er i bruk, må verktøyene oppbevares på et tørt sted og være trygt låst, utenfor barns rekkevidde.
- Press ikke verktøyet.**
Det vil utføre jobben bedre og tryggere i det tempoet det var ment å operere i.

7. Bruk det riktige verktøyet.

Tving ikke små verktøy til å gjøre jobben tiltenkt et kraftigere verktøy. Bruk ikke verktøy til oppgaver som de ikke er beregnet på, bruk for eksempel ikke sirkelsager til å kutte grener på trær eller tømmerstokker.

8. Kle deg riktig.

Bruk ikke løse klær eller smykker, da disse kan sette seg fast i bevegelige deler. Sklifritt fottøy er å anbefale når du arbeider utendørs. Ha på beskyttende hårklede til langt hår.

9. Bruk beskyttende utstyr.

Bruk alltid vernebriller. Bruk ansikts- eller støvmaske hvis arbeidesoperasjonene forårsaker støv eller flyvende partikler. Hvis disse partiklene er veldig varme, bruk også et varmebestandig forkle. Bruk alltid hørselsvern. Bruk alltid vernehjelm.

10. Koble til støvsugingsutstyr.

Hvis anordningene er ustyr med kobling for støvsugings- og oppsamlingsutstyr, kontroller at disse er tilkoblet og brukt riktig.

11. Vær forsiktig med ledningen.

Rykk aldri i ledningen for å dra den ut av stikkontakten. Hold ledningen på avstand fra varme, olje og skarpe kanter. Bær aldri verktøyet i ledningen.

12. Beskytt arbeidet.

Hvor det er mulig, bruk klemmer eller en skruestikke for å feste arbeidsstykket. Det er tryggere enn å bruke hånda di, og det frigjør opp begge hendene til å operere verktøyet.

13. Len deg ikke for mye over.

Oppretthold fotfestet og balansen til enhver tid.

14. Vedlikehold verktøyene godt.

Hold kutteredskaper skarpe og rene for bedre og tryggere yteevne. Følg instruksjonene for smøring og skifting av tilbehør. Inspiser verktøyene periodisk, og, hvis de har skader, reparer dem på et autorisert servicested. Hold alle håndtak og brytere tørre, rene og frie for olje og fett.

15. Koble fra verktøyene.

Når de ikke er i bruk, før ettersyn og når tilbehør som blader, skjær og kniver blir skiftet, koble verktøyene fra strømmen.

16. Fjern justerings- og skrunøkler.

Venn deg til å kontrollere at justeringsnøkler og skrunøkler blir fjernet fra verktøyet før verktøyet blir tatt i bruk.

17. Unngå utilsiktet start.

Bær ikke verktøyet med en finger på bryteren. Vær sikker på at verktøyet er i "av"-posisjon før det blir plagget i.

18. Bruk utendørs skjøteledninger.

Før bruk inspiserer du skjøteledningen og skifter den ut hvis den er skadet. Når verktøyet blir brukt utendørs, bruk kun skjøteledninger som er ment for utendørs bruk og som er riktig merket.

19. Vær oppmerksom.

Følg med på det du gjør. Bruk sunn fornuft. Operer ikke verktøyet når du er trøtt eller er under påvirkning av rusmiddel eller alkohol.

20. Sjekk etter skadde deler.

Før bruk sjekker du verktøyet og nettkabelen nøye for å kontrollere at det virker ordentlig og oppfyller sin tiltenkte funksjon. Sjekk justering av bevegelige deler, festing av bevegelige deler, brukne deler, montering og andre ting som kan påvirke driften. En beskyttelsesplate eller annen del som er skadet, må repareres ordentlig eller bli byttet ut på et autorisert servicesenter med mindre annet er angitt i denne instruksjonsmanualen. Få defekte brytere byttet ut på et autorisert servicesenter. Bruk ikke verktøyet hvis bryteren ikke kan bli slått på og av. Prøv aldri selv å reparere verktøyet.



ADVARSEL! Bruken av ekstrautstyr eller tilbehør eller bruk av dette verktøyet sammen med annet enn det som er anbefalt i denne instruksjonsmanualen, kan føre til risiko for personskade.

21. Få verktøyet ditt reparert av en kvalifisert person.

Dette elektriske verktøyet retter seg etter relevante sikkerhetsforskrifter. Reparasjoner skal kun utføres av kvalifiserte personer som bruker originale reservedeler, ellers kan det resultere i vesentlig fare for brukeren.

Ytterligere sikkerhetsforskrifter for gjæringsager

- Maskinen er utstyrt med en spesiell konfigurert strømledning som kun kan bli byttet ut av produsenten eller en autorisert serviceagent.
- Bruk ikke sagen til å skjære i andre materialer enn de som er anbefalt av produsenten.
- Bruk ikke maskinen uten at beskyttelsesplatene er i posisjon, eller hvis beskyttelsesplatene ikke fungerer eller ikke er ordentlig vedlikeholdt.
- Vær sikker på at armen er forsvarlig festet ved skrånede kutt.
- Hold gulvområdet rundt maskinunderlaget godt vedlikeholdt og fritt for løst materiale, f.eks. flis og avkutt.
- Bruk riktig slipte sagblader. Følg maksimum hastighetsmerke på sagbladet.
- Vær sikker på at alle låseknappene og klemmehåndtakene er stramme før en operasjon blir satt igang.
- Plasser ikke noen av hendene i bladområdet når sagen er koblet til den elektriske strømkilden.
- Forsøk ikke brått å stoppe en maskin som er i gang, ved å presse et redskap eller noe annet mot bladet, da alvorlige ulykker kan oppstå.
- Før bruk av noe som helst ekstrautstyr, konsulter instruksjonsmanualen. Uriktig bruk av et ekstrautstyr kan forårsake skade.
- Bruk en holdeanordning eller ha på hansker ved håndtering av sagblad.
- Kontroller at sagbladet er riktig montert før bruk.
- Kontroller at bladet roterer i riktig retning.
- Ikke bruk blader med større eller mindre diameter enn det som er anbefalt. For riktig bladgrad, referer til tekniske data. Bruk kun bladene som er spesifisert i denne manualen, som retter seg etter EN 847-1.
- Vurder å anvende spesielt designede støydempende blader.
- Bruk ikke HSS-blader.
- Ikke bruk sprukne eller skadde sagblader.
- Ikke bruk slipeskiver.
- Bruk aldri sagen din uten sagsnittplaten.
- Løft bladet opp fra sagsnittet på arbeidsstykket før bryteren blir koblet ut.
- Ikke kil noe mot viften for å holde motorakselen.
- Bladbeskytteren på sagen din vil automatisk heve seg når armen blir brakt ned; den vil senke seg over bladet når utløserhåndtaket på hovedspærren (cc) blir trykt på.
- Løft aldri bladbeskytteren manuelt med mindre sagen er koblet fra. Bladbeskytteren kan løftes med hånd når det blir installert eller fjernet sagblader eller når sagen blir inspisert.
- Sjekk med jevne mellomrom at motorluftsåpningene er rene og fri for sagflis.
- Bytt ut sagsnittplaten når den er utslitt.
- Koble maskinen fra nettet før det utføres vedlikeholdsarbeid eller når bladet skiftes.
- Utfør aldri renhold eller vedlikeholdsarbeid mens maskinen fremdeles er i gang og hodet ikke er i hvileposisjon.
- Når mulig, monter alltid maskinen til en benk.
- Hvis du bruker en laser til å indikere skjæretretningen, kontroller at laseren er klasse 2 i henhold til EN 60825-1. Ikke bytt ut en laserdioder med en annen type. Hvis den blir skadd, få laseren reparert av en autorisert repareringsagent.
- Den fremre delen av beskytteren er spaltet slik at man kan se mens man kutter. Selv om spaltene dramatisk reduserer flygende partikler, er de åpninger i beskytteren slik at man bør ha på vernebriller hele tiden mens man ser gjennom spaltene.

- Koble sagen til en støvsamleranordning når det skjæres i tre. Vurder alltid faktorer som påvirker støvrisiko, som:
 - type materiale som det skal arbeides på (sponplate produserer mer støv enn tre);
 - hvor skarpt bladet er;
 - riktig justering av sagbladet.
 Vær sikker på at uttrekking på stedet så vel som deksel, baffler og sagflisrenner er riktig justert.
- Vennligst vær klar over følgende faktorer som påvirker utsatthet for støv:
 - bruk sagblader som er konstruert for å redusere utstedt støv;
 - bruk kun godt filte sagblader;
- Maskinvedlikehold bør foretas med jevne mellomrom;
- Maskinfeil, inkludert beskyttere eller sagblader, bør rapporteres så snart de blir oppdaget;
- Skaff til veie passende normalt eller nært lys;
- Pass på at operatøren er skikkelig trent til bruk, justering og drift av maskinen;
- Hvis tilpasset med laser, IKKE skift til en annen type laser. Reparasjoner skal bare bli utført av laserprodusenten eller en autorisert agent.

Øvrige risikoer

Følgende risikoer er naturlig forbundet med bruk av sagene:

- skader som er forårsaket av at de roterende delene blir berørt

Til tross for anvendelse av sikkerhetsforskrifter og implementering av sikkerhetsanordninger, kan ikke visse andre risikoer unngås. Disse er:

- Svekking av hørselen.
- Risiko for ulykker forårsaket av de utildekte delene på det roterende sagbladet.
- Risiko for skade når bladet byttes ut.
- Risiko for å klemme fingrene når beskytterne åpnes.
- Helsefarer forårsaket ved å puste inn støv, som oppstår når tre blir skåret, særlig eik, bok og MDF.

Pakkens innhold

Pakken inneholder:

- 1 Gjæresag
- 1 Bladnøkkel som er i nøkkellommen
- 1 Sagblad
- 1 Støvpose
- 1 LED-arbeidslampesystem (DW713XPS)
- 1 Instruksjonsmanual
- 1 Detaljert tegning
- Sjekk etter skade på verktøyet, delene eller tilbehøret som kan ha oppstått under transport.
- Ta deg tid til grundig å lese gjennom og forstå denne manualen før du starter opp.

Beskrivelse (fig. 1, 2)



ADVARSEL: Foreta aldri forandringer på det elektriske verktøyet eller deler av det. Det kan medføre skader på personer eller gjenstander.

TILTENKT BRUK

Din DW713/DW713XPS gjæresag har blitt konstruert til profesjonelt å skjære tre, treprodukter og plastikk. Den vil lett utføre, nøyaktig og trygt, sagarbeider som det å kutte tvers over, skjære skrånkanter og gjæring.

Gjæresagen DW713/DW713XPS er et profesjonelt verktøy. **LA IKKE** barn komme i kontakt med verktøyet. Det kreves oppsyn når uerfarne operatører bruker dette verktøyet.

- Driftshåndtak
- Nedre beskytter
- Høyre side, vern
- Bord
- Låsespak, gjæresag

- Målestokk, gjæresag
- Sokkel
- Hull til forlengingspakke
- Skrunøkkel
- Hull for montering på arbeidsbordet
- Klemmebryter, vern
- På/Av bryter
- Bærehåndtak
- Støvutblåsingstut
- Låseplugg
- Klemmebryter, skrånkant
- Målestokk, skrånkant
- Håndfordypning
- Sagsnittplate
- Gjæresag, utløser
- Venstre side, vern
- Motordeksel
- Spindellås
- Hull til hengelås
- Vinkelposisjonsstopp
- Justeringsstopp, skrånkantposisjon
- Justeringsstopp, vertikalposisjon
- Hovedlås håndtak
- Bakre nedre beskytter
- Øvre beskytter

Valgfritt tilbehør (fig. 3)

- Støvpose
- Klemme
- Laser
- Lengdestopp
- Arbeidsstøtte
- LED-arbeidslampe

Elektrisk sikkerhet

Den elektriske motoren har blitt konstruert til kun å bruke en volts spenning. Sjekk alltid at strømforsyningen er i samsvar med spenningen på skiltet på verktøyet.



Ditt verktøy er dobbeltisolert i samsvar med EN 61029; derfor er ikke jordledning påkrevd.

I det tilfellet at ledningen må skiftes ut, må verktøyet kun bli reparert av en autorisert serviceagent eller av en kvalifisert elektriker.

Bruk av skjøteledning

Hvis skjøteledning er påkrevd, bruk en godkjent skjøteledning, som er beregnet på strømtilførselen til dette verktøyet (se tekniske data).

Minste lederstørrelse er 1,5 mm². Ved bruk av ledningsspole, alltid rull ledningen helt ut.

Spenningsfall

Innkoplingsstrømstøt forårsaker kortvarige spenningsfall. Ved overforbruk kan strømforsyningsforhold forårsake korttids strømdudd. Hvis strømforsyningens systemimpedans er lavere enn 0,25 Ω, er det ikke sannsynlig at forstyrrelser vil oppstå.

MONTERING



ADVARSEL: For å redusere risikoen for skade, slå av verktøyet og koble fra strømmen før det gjøres forsøk på å flytte det, skifte tilbehør eller gjøre justeringer i henhold til det som er skrevet i laserjusteringsinstruksjonene.

Utpakking (fig. 1, 2, 4)

- Ta sagen ut av pakkematerialet ved forsiktig å benytte bærehåndtaket (m).
- Press ned driftshåndtaket (a) og trekk ut låsepinnen (o), som vist.

3. Frigjør forsiktig trykket nedover og tillat armen å bevege seg til full høyde.

Montering på arbeidsbord (fig. 5)

1. Hull (j) er laget i alle fire beina for å legge til rette for montering på arbeidsbord.
To forskjellige hullstørrelser er laget for å ta hensyn til forskjellige størrelser bolter. Bruk bare den ene av hullstørrelsen fordi det er ikke nødvendig å bruke begge. Monter alltid sagen din godt fast for å hindre bevegelse. For å gjøre det lettere å bære, kan verktøyet monteres på en 12,5 mm eller tykkere sponplate, som så kan bli klemmt fast til arbeidsstativet eller kan bli flyttet til andre arbeidssteder og bli klemmt fast igjen.
2. Når du monterer sagen din til sponplatebiten, vær sikker på at monteringskruene ikke stikker frem gjennom bunnen av treet. Sponplaten må sitte rett på arbeidsstativet. Når sagen blir klemmt fast til en arbeidsoverflate, klem kun fast på de punktene hvor monteringshullene til skruene er plassert. Fastklemming på andre punkter vil komme i veien for riktig bruk av sagen.
3. For å forhindre klemming og unøyaktighet, vær sikker på at monteringsoverflaten ikke er skjev eller på noen annen måte ujevn. Hvis sagen gynger på overflaten, plasser en tynn bit materiale under et av sagens bein til sagen står støtt på monteringsoverflaten.

Montering av sagbladet (fig. 6, 7, 8, 9)



ADVARSEL: For å redusere risikoen for skade, slå av verktøyet og koble fra strømmen før det gjøres forsøk på å flytte det, skifte tilbehør eller gjøre justeringer i henhold til det som er skrevet i laserjusteringsinstruksjonene.

Trykk aldri ned spindellåsknappen mens bladet er i gang eller går på tomgang.

Skjær ikke med gjæresaga i ferrometall (inneholdende jern eller stål) eller i mur eller fibersementprodukter.

1. Trykk ned hovedlåsåndtaket (cc) for å frigjøre nedre beskytter (b), løft så den nedre beskytteren så langt som mulig.
2. Bruk Torx-biten på håndtaksenden til den medfølgende skrunøkkel (i), løs tilstrekkelig på beskytterklammeskruen (kk) for at den vinklede hjørnedelen (mm) skal passere mellom skruhodet og beskytterplaten. Dette vil gjøre at beskytterbraketten (ll) blir løftet nok til å tillate adgang til låseskruen på bladet (nn).
3. Med den nedre beskytteren holdt i løftet posisjon av beskytterbrakettskruen (kk), trykk ned spindellåspluggen (x) med en hånd og bruk så den medfølgende bladskrunøkkel (i) i den andre hånden til å løsne den venstre gjengelåsskruen (nn) ved å skru med urviseren.



ADVARSEL: For å bruke spindellåsen, trykk på knappen som vist, og roter spindelen med hånden til du kjenner at låsen knepper. Fortsett å holde låseknappen inne for å forhindre at spindelen vrir seg.

4. Fjern bladlåseskruen (nn) og akselskiven på utsiden (pp).
5. Installer sagbladet (oo) på bladadapteren (qq), som er plassert direkte mot akselskivens innside (rr), og kontroller at tennene på bunnkanten av bladet peker mot baksiden av sagen (bort fra operatøren).

MERK: For blader med et bladhull på 15,88 mm, blir ikke 25,4 mm bladadapteren benyttet (qq).

6. Skift den ytre akselskiven (pp).
7. Skru til bladlåseskruen (nn) ved å skru mot urviseren mens spindellåsen blir holdt med den andre hånden.
8. Flytt beskytterklemmen (ll) ned til den vinklede hjørnebiten (mm) er nedenfor hodet på beskytterklemmeskruen (kk).
9. Skru til beskytterklemmeskruen.



ADVARSEL: Press aldri spindellåsen mens bladet roterer. Vær sikker på å holde beskytterbraketten nede og skru fast beskytterbrakettskruen etter å ha installert bladet.



ADVARSEL: Beskytterbraketten må settes i sin opprinnelige posisjon og skruen må skrues til før sagen tas i bruk. Ved å unnlate å gjøre dette, kan beskytteren komme i kontakt med det roterende bladet og resultere i skade på sagen og alvorlig personskade.

Justeringer



ADVARSEL: For å redusere risikoen for skade, slå av verktøyet og koble fra strømmen før det gjøres forsøk på å flytte det, skifte tilbehør eller gjøre justeringer i henhold til det som er skrevet i laserjusteringsinstruksjonene.

Din gjæresag ble nøyaktig justert på fabrikk. Hvis rejustering må foretas, som resultat av forsendelse og behandling eller av en annen grunn, følger du trinnene nedenfor for å justere sagen. Når det er gjort, vil disse justeringene normalt forbli nøyaktige.

SJEKKING OG JUSTERING AV GJÆRESAGMÅLESTOKKEN (FIG. 10, 11)

1. Frigjør gjæresagspaken (e) og sving gjæresagarmen til smekklåsen treffer den på 0° gjæresagposisjonen. Lås ikke gjæresaglåsspaken (e).
2. Trekk ned framdelen til bladet akkurat kommer ned til sagsnittplaten (s).
3. Plaser en vinkel (tt) mot den venstre siden av vernet (v) og bladet (oo) (fig. 10).



ADVARSEL: La ikke spissene på bladtennene berøre vinkelen.

Hvis det trengs justering, fortsett som følger:

4. Løs de tre skruene (ss) og flytt målestokk/gjæresagarm-sammenkoblingen til venstre eller høyre til bladet står loddrett mot vernet, som målt med vinkelen.
5. Skru til de tre skruene igjen (ss). Ta ikke i betraktning måletallet på viseren til gjæresagen akkurat nå.

JUSTERING AV GJÆRESAGVISEREN (FIG. 10-12)

1. Frigjør gjæresaglåsspaken (e) og trykk ned gjæresagutløseren (t) for å frigjøre gjæresagarmen (a1).
2. Flytt gjæresagarmen for å sette gjæresagviseren (uu) i nullposisjonen, som vist på figur 12.
3. Med gjæresagspaken i fri, tillat gjæresaglåsen å smekke på plass idet du roterer gjæresagarmen forbi null.
4. Følg med på gjæresagviseren (uu) og gjæresagmålestokken (f). Hvis viseren ikke indikerer akkurat null, løsne på skruen (a2), flytt viseren slik at den står på 0° og stram til skruen.

JUSTERING AV GJÆRESAGMÅLESTAV (FIG. 22)

Hvis sokkelen på sagen kan flyttes mens gjæresagspaken (e) er låst, må gjæresagmålestaven bli justert.

1. Lås opp gjæresagspaken (e).
2. Plasser gjæresagspaken (e) i opp-posisjonen.
3. Ved å bruke en sekskantet skrunøkkel, løsne på settskruen (v v) på omdreiningaksenålen.

MERK: For modeller som ikke har denne settskruen, fortsett til trinn 4.

4. Juster gjæresagmålestaven i 45° trinn med urviseren for å øke låsekreftene.
5. Sjekk at bordet ikke beveger seg når spaken (e) er låst på en tilfeldig (ikke forut innstilt) vinkel.
6. Skru til settskruen (v v).

SJEKKING OG JUSTERING AV BLADET TIL BORDET (FIG. 13-18)

1. Løsne på skråkant-klemmespaken (p).
2. Press gjæresagarmen til høyre for å sikre at den står helt vertikalt med vinkelposisjonstoppet (z), plassert mot det vertikale posisjonsjusteringsstoppet (bb), og skru til skråkant-klemmehåndtaket.
3. Trekk ned framdelen til bladet akkurat kommer ned til sagsnittplaten (s).
4. Plasser en innstillingsvinkel (tt) på bordet og opp mot bladet (oo) (fig. 15).



ADVARSEL: Berør ikke spissene på bladtennene med vinkelen.

Hvis det trengs justering, fortsett som følger:

5. Løsne på mutteren (ww) noen få omdreining, og mens du påser at stoppskruen (bb) er fullt og helt i kontakt med vinkelposisjonsstoppet (z), drei den vertikale

posisjonsjusteringsstoppeskruen (bb) inn eller ut til bladet er i 90° med bordet, som målt med vinkelen.

6. Skru mutteren (ww) fast mens stoppskruen (bb) blir holdt på plass.
7. Hvis skråkantviseren (xx) ikke indikerer null på skråkantmålestokken (q), løsne på skruen (yy), som beskytter viseren og flytt viseren om nødvendig.

JUSTERING AV VERNET (FIG. 19)

Den øvre delen av vernet kan bli justert for å få klarering, hvilket tillater sagen å skråskjære i fulle 48° både til venstre og til høyre.

For å justere det venstre vernet (v):

1. Løsne på plastikkbryteren (k) og skyv vernet mot venstre.
2. Gjør en prøverunde med sagen mens den er slått av og sjekk klareringen. Juster vernet slik at det er så nært bladet som det er praktisk mulig for å sørge for maksimum støtte av arbeidsstykket uten å hindre armens opp- og ned-bevegelser.
3. Skru bryteren godt fast.

Slik justerer du det høyre vernet (c):

4. Løsne på plastikkbryteren (k) og skyv vernet mot høyre.
5. Fortsett som ved justering av det venstre vernet.



ADVARSEL: Styresporene (zz) kan bli blokkert av sagflis. Bruk en pinne eller lavt lufttrykk til å rense styresporene.

SJEKKING OG JUSTERING SKRÅKANTVINKELN (FIG. 19, 20)

1. Løsne på verneklemmebryteren (k) på venstre side og skyv øvre del av venstre sides vern mot venstre så langt det vil gå.
2. Løsne på skråkantklemmehåndtaket (p) og flytt sagarmen til venstre til vinkelposisjonsstoppet (z), hviler på skråkantposisjonens justeringsstopp (aa). Dette er 45° skråkantposisjonen.

Hvis det trengs justering, fortsett som følger:

3. Løsne på låsemutteren (ww) noen få omdreininger og drei skråkantposisjonens justeringsstoppeskruer (aa) inn eller ut til viseren (xx) indikerer 45° og vinkelposisjonsstoppet (z), hviler på skråkantposisjonens justeringsstopp (aa).
4. Skru mutteren (ww) fast mens stoppskruen blir holdt på plass (aa).
5. For å oppnå en 3° høyre skråkant eller en 48° venstre skråkant, må de to justeringsstoppeskruene bli justert for å tillate at sagarmen beveger seg som nødvendig.

VERNETILTAK OG SYNSVIDDE

Bladbeskytteren på sagen din har blitt konstruert til automatisk å løftes opp når armen blir brakt ned og til å senke seg over bladet når armen blir løftet opp.

Bladbeskytteren kan løftes med hånd når det blir installert eller fjernet sagblader eller når sagen blir inspisert. LØFT ALDRI BLADBESKYTTEREN MED MANUELT MED MINDRE SAGEN ER SLÅTT AV.

MERK: Visse spesielle kutt vil kreve at du manuelt løfter beskytteren. Se delen om skjæring av sokkelforming opptil 88,9 mm høyt.

Den fremre delen av beskytteren er spaltet slik at man kan se mens man kutter. Selv om spaltene dramatisk reduserer flygende partikler, er de åpninger i beskytteren slik at man bør ha på vernebriller hele tiden mens man ser gjennom spaltene.

AUTOMATISK ELEKTRISK BREMS

Sagen din er utstyrt med en automatisk elektrisk bladbrems, som stopper sagbladet innen 5 sekunder etter at avtrekkeren blir utløst. Denne er ikke justerbar.

Noen ganger kan det oppstå en forsinkelse etter at avtrekkeren blir utløst for bremsing. Noen sjeldne ganger vil bremsen ikke virke i det hele tatt og bladet vil trenge lang tid til å stoppe.

Hvis en forsinkelse eller "juks" forekommer, slå sagen på og av 4 til 5 ganger. Hvis tilstanden vedvarer, ta verktøyet til service på et autorisert DEWALT-servicesenter.

Vær alltid sikker på at bladet har stoppet før det blir fjernet fra sagsnittplaten. Bremsen er ingen erstatning for beskyttere så sørg for din egen sikkerhet ved å rette din fulle oppmerksomhet mot sagen.

DRIFT

Instruksjoner for bruk



ADVARSEL: Observer alltid sikkerhetsinstruksjonene og gjeldende forskrifter.

Oppmerksomheten til brukere i Storbritannia blir rettet mot "maskinreguleringer for trearbeid 1974" og alle påfølgende tilføyelser.

Før verktøyet brukes

- Installer passende sagblad. Bruk ikke overdrevent slitte blader. Verktøyets maksimale rotasjonshastighet må ikke overstige sagbladet maksimale rotasjonshastighet.
- Gjør ingen forsøk på å skjære overdrevent små biter.
- Tillat at bladet skjærer fritt. Bruk ikke makt.
- Tillat motoren å komme opp i full hastighet før du skjærer.
- Pass på at alle låsebryterne og klemmehåndtakene er stramme.
- Fastspenn arbeidsstykket.
- Selv om denne sagen vil skjære tre og mange ikke-ferromaterialer, refererer disse brukerinstruksjonene kun til skjæring i tre. De samme retningslinjer gjelder de andre materialene. Skjær ikke ferromaterialer (jern og stål) eller mur med denne sagen! Bruk ikke slipeskiver!
- Vær sikker på å bruke sagsnittplaten. Bruk ikke maskinen hvis sagsnittplaten er bredere enn 10 mm.

Slå verktøyet på og av (fig. 21)

Det er et hull (y) på på/av bryteren (l) slik at en hengelås kan bli hengt på for å låse verktøyet.

1. For å bruke verktøyet trykk på/av bryteren (l).
2. For å stoppe verktøyet, utløs knappen.

Kropps- og håndposisjon

Riktig kropps- og håndposisjon ved bruk av gjæresagen vil gjøre det lettere mer nøyaktig og tryggere å skjære.

- Plasser aldri hendene dine nær skjærområdet.
- Plasser ikke hendene dine nærmere enn 150 mm fra bladet.
- Hold arbeidsstykket fast til bordet og vernet mens det skjæres. Hold hendene dine i posisjon til bryteren har blitt frigjort og bladet har stoppet helt.
- Foreta alltid en prøverunde (uten strøm) før kuttene blir ferdiggjort slik at du kan sjekke bladretningen.
- Kryss ikke hendene dine.
- Hold begge beina på gulvet og oppretthold god balanse.
- Idet du flytter sagarmen mot venstre og høyre, følg den og stå litt til siden av sagbladet.
- Sikt gjennom spaltene i beskytteren mens du følger en blyantstrek.

GRUNNLEGGENDE SAGKUTT

Vertikalt rett tverrkutt (fig. 1, 2, 23)

MERK: Bruk alltid 250 mm sagblader med 30 mm akselhull for å opprettholde ønskede skjæreegenskaper.

1. Frigjør gjæresaglås-spaken (e) og trykk ned gjæresagutløseren (t) for å frigjøre gjæresagarmen.
2. Sett gjæresagbryteren i 0°-posisjonen og stram til gjæresagspaken.
3. Plasser trestykket som skal skjæres, mot vernet (c, v).
4. Ta tak i driftshåndtaket (a) og trykk ned åpningsspaken på toppdekselet (cc) for å frigjøre toppdekselet.
5. Trykk på avtrekkerbryteren (l) for å starte motoren.
6. Trykk ned toppdekselet for å tillate bladet å skjære gjennom tømmeret og ende opp på plastiksagsnittplaten (s).
7. Etter å ha fullført kuttet, frigjør bryteren og vent til at bladet har stoppet helt før toppdekselet blir satt i sin øvre hvileposisjon.

Vertikalt gjæresagterrkutt (fig. 1, 2, 24)

1. Løsne gjæresaglåsypaken (e) og trykk ned gjæresagtløseren (t). Beveg toppdekslet til venstre eller til høyre til den ønskede vinkel.
2. Gjæresagtløseren vil automatisk sette seg på 10°, 15°, 22,5°, 31,62° og 45°. Hvis en mellomvinkel eller 50° trengs, hold toppdekslet fast og lås ved å skru fast gjæresaglåshevarmen.
3. Kontroller alltid at gjæresaglåshevarmen er låst fast før det skal skjæres.
4. Fortsett som ved vertikalt rett gjæresagterrkutt.



ADVARSEL: Når gjæresag blir bruk til å kutte enden på en trestykke med et lite avkutt, plasser trestykket for å sikre at avkuttet er på siden av bladet med den større vinkelen mot vernet; f.eks. venstre gjæring, avkutt til høyre - høyre gjæring, avkutt til venstre.

Skråskjæring (fig. 1, 2, 25)

Skråskjæringsvinkler kan bli satt fra 3° mot høyre til 48° mot venstre og kan bli skåret med gjæresagarmen satt mellom null og maksimalt 45° gjæresagposisjon til høyre eller til venstre.

1. Løsne klemmebryteren (k) på venstre side og la den øvre delen på venstre sides vern (v) gli så langt som den vil gå. Løsne skråskjæringsklemmehåndtaket (p) og sett skråskjæringen som ønsket.
2. Skru fast skråskjæringsklemmehåndtaket (p).
3. Fortsett som ved vertikalt rett gjæresagterrkutt.

Kvalitet på kutt

Jevnheten på hvilket som helst kutt er avhengig av mange uavhengige ting, f.eks. materialet som blir kuttet. Når de jevneste kuttene er ønsket i forbindelse med lister og andre presisjonsarbeider, vil et skarpt (60 tanns hardmetall) blad og en saktere, jevntkuttende hastighet gi de ønskede resultatene.



ADVARSEL: Pass på at materialet ikke beveger seg mens det blir kuttet; klem det fast for kuttingen. La alltid bladet stoppe helt før armen blir hevet. Hvis små trefibre løsner ved enden av arbeidsstykket, fest et stykke maskeringstape på trestykket hvor kuttet skal gjøres. Sag gjennom tapen og fjern tapen forsiktig når det er ferdig.

Festing av arbeidsstykket (fig. 3)

1. Når det er mulig, klem trestykket fast til sagen.
2. For beste resultat, bruk klemmen (gg), som er lagd til å bruke med din sag. Klem fast trestykket dersom det er mulig. Du kan plassere klemmene på hvilken som helst side av sagbladet. Husk å plassere klemmen mot en solid flat plate.



ADVARSEL: Bruk alltid en materialklemme når det kuttet i ikke-ferrometaller.

Støtte av lange stykker (fig. 3)

1. Støtt alltid lange stykker.
2. For å oppnå de beste resultatene, bruk forlengelsesarbeidsstøtten (jj) for å forlenge din sags bordbredde (tilgjengelig hos forhandleren din). Støtt lange arbeidsstykker ved å benytte passende midler, som sagekrakker eller lignende anordninger, som kan forhindre endene fra å synke ned.

Skjæring av bilderammer, skyggebokser og andre firkantede prosjekter (fig. 26, 27)

PYNTELISTER OG ANDRE RAMMER

Forsøk noen få enkle prosjekter ved å bruke avfallstrestykker til du utvikler en "følelse" for sagen din. Din sag er perfekt for skråskjæring av hjørner, som vist på figur 26. Leddet som vises er lagd ved å bruke en skråskjæringsjustering.

BRUK AV SKRÅSKJÆRINGSJUSTERING

Skråskjæringen av de to bordene er justert til 45° hver, som gir et 90° hjørne. Gjæresagarmen er låst i nullposisjonen. Trestykket er plassert med den brede, flate siden mot bordet og den smale kanten mot vernet.

BRUK AV GJÆRESAGJUSTERING

Det samme kuttet kan gjøres ved gjæring til høyre og til venstre med den brede overflaten mot vernet.

De to skissene (fig. 26, 27) er kun for firkantede gjenstander. Alt etter hvordan antall sider forandrer seg, forandrer gjæresaging og skråkantvinkel seg tilsvarende. Tabellen nedenfor gir riktige vinkler når det gjelder en mengde fasonger, under forutsetning av at alle sidene har samme lengde. For en fasong som ikke er vist på tabellen, del 180° på antall sider for å komme frem til gjære- eller skråkantvinkelen.

Antall sider	Vinkelgjæring eller skråkant
4	45°
5	36°
6	30°
7	25,7°
8	22,5°
9	20°
10	18°

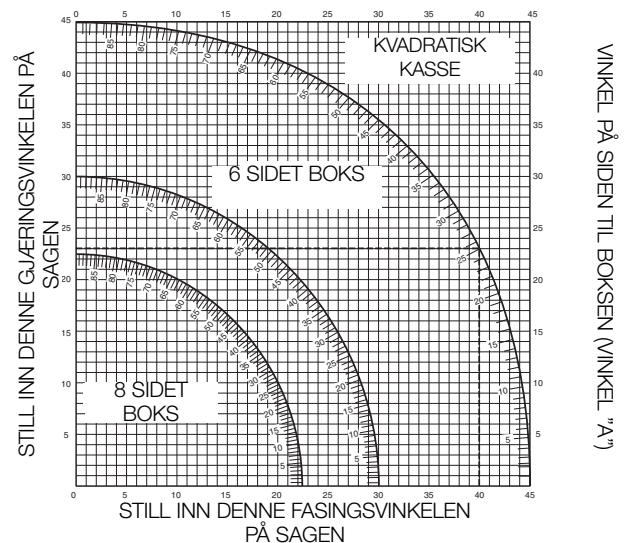
Sammensatt gjæring (fig. 26–29)

En sammensatt gjæring er et kutt som er lagd ved å bruke en gjæresagvinkel (fig. 27) og en skråkantvinkel (fig. 26) samtidig. Dette er en type kutt som blir brukt til å lage rammer eller bokser med skrånende sider, slik som det vist i figur 28.



ADVARSEL: Hvis skjærevinkelen varierer fra kutt til kutt, sjekk at skråkantklemmebryteren og gjæresaglåsbyrteren er fastskrudde. Disse bryterne må skrues fast etter enhver forandring når det gjelder skråkantsaging eller gjæresaging.

- Tabellen som vises nedenfor, vil hjelpe deg i valget av riktig skråkantsag- og gjæresaginginnstilling for felles sammensatt gjæresaging. Ved bruk av tabellen velg den ønskede vinkelen "A" (fig. 29) i prosjektet ditt og finn fram til vinkelen som har tilsvarende bue på tabellen. Fra det punktet følger du tabellen hele veien nedover for å finne den riktige skråkantvinkelen og rett på andre siden for å finne den riktige gjæresagvinkelen.



- Innstill sagen din til de fastsatte vinklene og gjør noen prøvekutt.
- Øv på å sette de avkuttete bitene sammen.
- Eksempel: For å lage en firkantet boks med 25° ytre vinkler (vinkel "A") (fig. 29), bruk den øvre høyre buen. Finn 25° på bueskalaen. Følg den horisontale krysningslinjen til en av sidene for å få gjæresagvinkelinnstillingen på sagen (23°). På samme måte følger du den vertikale krysningslinjen til toppen eller helt ned for å få skråkantvinkelinnstillingen på sagen (40°). Prøv alltid å skjære i små trebiter for å bekrefte innstillingen på sagen.

Vernierskala (fig. 30–32)

Din sag er utstyrt med en vernierskala som gir ytterligere presisjon. For innstillinger som krever delegrader (1/4°, 1/2°, 3/4°), tillater vernierskalaen at du setter gjæresagvinklene på den nærmeste 1/4° (15 minutter). Ved bruk av vernierskalaen følger du trinnene som er

listet opp nedenfor. Som et eksempel, anta at vinkelen du ønsker på gjæresagen er 24-1/4° til høyre.

- Slå av gjæresagen.
- Innstill gjæresagvinkelen til den ønskede nærmeste hele graden ved å tilpasse midtpunktet på vernierskalaen, som vist i figur 30, med hele gradeantallet risset inn på gjæresagskalaen. Undersøk figur. 31 nøye; innstillingen som vises er 24° til høyre.
- For å angi ytterligere 1/4°, klem gjæresagarmlåsen og beveg armen forsiktig til høyre til 1/4°-verniermerket er på linje med det nærmeste gradmerket på gjæresagskalaen. På dette eksempelet er tilfeldigvis det nærmeste gradmerket på gjæresagskalaen 25°. Figur 32 viser en innstilling på 24-1/4° på høyre gjæresag.
- For gjæring til høyre:
 - øk gjæresagvinkelen ved å skyve armen så den tilpasser seg det passende verniermerket med det nærmeste merket på gjæresagskalaen til høyre.
 - minsk gjæresagvinkelen ved å skyve armen så den tilpasser seg det passende verniermerket med det nærmeste merket på gjæresagskalaen til venstre.
- For gjæring til venstre:
 - øk gjæresagvinkelen ved å skyve armen så den tilpasser seg det passende verniermerket med det nærmeste merket på gjæresagskalaen til venstre.
 - minsk gjæresagvinkelen ved å skyve armen så den tilpasser seg det passende verniermerket med det nærmeste merket på gjæresagskalaen til høyre.

Skjære sokkellister

Skjæring av sokkellister blir utført ved 45° skråkantvinkel.

- Ta alltid en prøverunde uten strøm før det blir utført kutt.
- Alle kutt gjøres mens baksiden av listen ligger flatt på sagen.

INDRE HJØRNE

Venstre side

1. Legg listen med toppen av listen mot vernet.
2. Beskytt venstre side av kuttet.

Høyre side

1. Legg listen med foten av listen mot vernet.
2. Beskytt venstre side av kuttet.

YTRE HJØRNE

Venstre side

1. Legg listen med foten av listen mot vernet.
2. Beskytt høyre side av kuttet.

Høyre side

1. Legg listen med toppen av listen mot vernet.
2. Beskytt høyre side av kuttet.

Kutting av utskårne lister

Kutting av utskårne lister blir utført i en sammensatt gjæresag.

For å oppnå ekstrem nøyaktighet har sagen din forhåndsinnstilte vinkelposisjoner på 31,62° gjæresaging og 33,85° skråkantvinkel. Disse innstillingene er for standard utskårne lister med 52° vinkler på toppen og 38° vinkler på foten.

- Lag testkutt ved å bruke avfallsmateriale før de endelige kuttene blir utført.
- Alle kuttene er lagd med venstre skråkant og med baksiden av listen mot underlaget.

INDRE HJØRNE

Venstre side

1. Toppen av listen mot vernet.
2. Gjære til høyre.
3. Beskytt venstre side av kuttet.

Høyre side

4. Bunnen av listen mot vernet.
5. Gjære til venstre.

6. Beskytt venstre side av kuttet.

YTRE HJØRNE

Venstre side

1. Bunnen av listen mot vernet.
2. Gjære til venstre.
3. Beskytt venstre side av kuttet.

Høyre side

4. Toppen av listen mot vernet.
5. Gjære til høyre.
6. Beskytt høyre side av kuttet.

Spesielle kutt

- Alle kuttene skal gjøres med materialet festet til bordet og mot vernet. Forsikre at arbeidsstykket er skikkelig festet.

BUET MATERIALE

Når buet materiale kuttet, plasser det alltid som vist i figur 34 og aldri slik som vist i figur 35. Gal plassering av materialet vil forårsake klemming av bladet mot slutten av kuttet.

KUTTING AV PLASTIKKRØR ELLER ANDRE RUNDE MATERIALER

Plastikkør kan med letthet kuttet med din sag. Det bør kuttet akkurat som tremateriale og klemt fast eller holdt fast mot vernet for å forhindre at det ruller. Dette er særlig viktig når det lages vinkel kutt.

KUTTE STORE MATERIALSTYKKER

En gang iblant vil trestykket være for stort til å få plass under bladbeskytteren. Litt ekstra høyde kan oppnås ved å rulle beskytteren opp og vekk fra kutteområdet, som vist i figur 36. Unngå dette så mye som mulig, men om nødvendig vil sagen være i stand til å kutte et større materialstykke. **ALDRI FEST ELLER PÅ ANNEN MÅTE HOLD BLADBeskytteren ÅPEN NÅR SAGEN BRUKES.**



Støavsug (fig. 2, 3)

- Plasser støvposen (ff) på støvtasteren (nn).

Monter en støvoppsamlingsanordning som er designet i henhold til gjeldende forskrifter. Lufthastigheten til eksternt tilkoblede systemer skal være 20 m/s ±2 m/s. Hastigheten skal måles i tilkoplingsrøret ved tilkoplingen, med verktøyet tilkopledd men ikke igang.

Transport (fig. 4)

For å kunne bære gjæringssagen er et bærehåndtak (a) inkludert på toppen av sagearmen.

- For å transportere sagen, senk armen og press ned låsepinnen (o).
- Bruk alltid bærehåndtaket (a) eller håndfordypningen (r), vist på figur 4, med hensyn til transport av sagen.

VEDLIKEHOLD

Ditt DEWALT elektriske verktøy har blitt konstruert for drift over en lang tidsperiode med et minimalt vedlikehold. Kontinuerlig tilfredsstillende drift er betinget av riktig ettersyn og regelmessig rengjøring.



ADVARSEL: For å redusere risikoen for skade, slå av apparatet og koble fra strømkilden før ekstrautstyr blir installert og fjernet, før justering eller endring av oppsettet eller når det blir utført reparasjoner. Påse at utløserknappen står i AV-posisjon. Utilsiktet start kan forårsake skade.



Smøring

Lukkede, fettsmurte kulelagre er brukt alle steder. Disse lagrene er pakket med tilstrekkelig smøring fra fabrikkens til å vare hele kappsagens levetid.



Rengjøring



ADVARSEL: Blås skitt og støv ut av verktøyhuset med tørr luft så ofte som en ser at skitt legger seg i og rundt lufteåpningene. Bruk godkjent øyebeskyttelse og godkjent støvmaske ved utføring av denne prosedyren.



ADVARSEL: Bruk aldri oppløsningsmidler eller andre sterke kjemikalier til rengjøring av ikke-metallaktige deler av verktøyet. Disse kjemikaliene kan svekke materialene brukt i disse delene. Bruk en klut fuktet kun med vann og mild såpe. Pass på at det aldri kommer væske inn i verktøyet; legg aldri noen av verktøydelen i væske.



ADVARSEL: For å redusere risikoen for skade, rens bordplaten regelmessig.



ADVARSEL: For å redusere risikoen for skade, rens støvoppsamlingsystemet regelmessig.

Valgfritt ekstrastyr



ADVARSEL: Siden annet ekstrastyr enn det som er tilbudt av DEWALT, ikke har blitt testet med dette produktet, kan bruk av slikt ekstrastyr sammen med dette verktøyet være farlig. For å redusere risikoen for skade, bør kun DEWALT-anbefalt ekstrastyr brukes med dette produktet.



LASERADVARSEL:

LASERSTRÅLING: IKKE SE INN I STRÅLEN
LASERPRODUKT AV KLASSE 2
MAKSIMAL UTGANGSSTYRKE
<1MW VED 630 NM – 680 NM
IEC 60825-1 +A1, +A2:2002



LED-ARBEIDSLAMPE ADVARSEL:

LED-STRÅLING: IKKE SE INN I STRÅLEN
LED-PRODUKT AV KLASSE 2
MAKSIMAL UTGANGSSTYRKE
 $P = 9,2 \text{ mW}$; $\lambda_{\text{topp}} = 456 \text{ nm}$
IEC 60825-1:1:1993; +A1:1997;

+A2:2001Konsulter din forhandler for ytterligere informasjon angående riktig ekstrastyr.

Miljøvern



Separat innsamling. Dette produktet skal ikke kastes sammen med vanlig husholdningsavfall.



Hvis du en dag finner ut at DEWALT-produktet må skiftes eller du ikke lenger har bruk for det, skal du ikke kaste det sammen med det vanlige husholdningsavfallet. Sørg for at produktet innsamles separat.



Separat innsamling av brukte produkter og pakkematerialer gjør det mulig å gjenvinne materialer og bruke dem på nytt. Gjenbruk av gjenvunne materialer reduserer forurensning og etterspørselen etter råvarer.

Lokale forskrifter kan inneholde bestemmelser om separat innsamling av elektriske produkter fra hjemmet, ved søppelfyllinger eller hos forhandleren når du kjøper et nytt produkt.

DEWALT har et anlegg for innsamling og gjenvinning av DEWALT-produkter som ikke kan brukes lenger. Send produktet til et autorisert servicesenter som kan samle inn produkter på dine vegne og anvende denne tjenesten.

Finn nærmeste autoriserte servicesenter ved å ta kontakt med nærmeste DEWALT-kontor på adressen som er oppført i denne brukerhåndboken. Du finner også en liste over autoriserte servicesentre for DEWALT og utførlig informasjon om service og kontaktpersoner på Internett på www.2helpU.com.

GARANTI

• 30 DAGERS FULL GARANTI •

Hvis du ikke er 100 % fornøyd med ytelsen til DEWALT-verktøyet, kan du levere det tilbake innen 30 dager, komplett som ved kjøpet. Lever det til forhandleren du kjøpte det av, så får du full refusjon eller bytterett. Kvittering må fremvises.

• ETTÅRSKONTRAKT MED GRATIS SERVICE •

Vedlikehold og service på DEWALT-verktøyet i de første 12 månedene etter kjøpet utføres gratis ved et autorisert servicesenter for DEWALT. Kvittering må fremvises. Inkludert arbeidstimer og reservedeler for elektriske verktøy. Ekskludert ekstrastyr.

• ETT ÅRS FULL GARANTI •

Hvis DEWALT-produktet blir defekt som følge av svikt i materialer eller utførelse innen 12 måneder etter kjøpedatoen, garanterer vi at alle defekte deler skal skiftes gratis eller, etter vårt skjønn, at hele verktøyet skal byttes ut gratis på følgende vilkår:

- Produktet er ikke feilbrukt.
- Ingen uautoriserte personer har prøvd å reparere verktøyet.
- Kvittering fremvises. Denne garantien gis i tillegg til lovbestemte forbrukerrettigheter.

Ring det aktuelle telefonnummeret bakerst i denne brukerhåndboken for å finne nærmeste autoriserte servicesenter for DEWALT. Du finner også en liste over autoriserte servicesentre for DEWALT og utførlig informasjon om service på Internett på www.2helpU.com.

SERRA DE ESQUADRIA DW713, DW713XPS

Parabéns!

Optou por uma ferramenta DEWALT. Anos de experiência, desenvolvimento contínuo de produtos e espírito inovador tornam a DEWALT num dos parceiros de maior confiança para os utilizadores de ferramentas eléctricas profissionais.

Dados técnicos

DW713/DW713XPS		
Tensão eléctrica		230
Entrada de alimentação eléctrica	W	1.600
Diâmetro da lâmina	mm	250
Velocidade máxima da lâmina	min ⁻¹	5.000
Capacidade máxima de corte transversal 90°	mm	162
Capacidade máxima de corte em esquadria 45°	mm	114
Profundidade máxima do corte 90°	mm	90
Profundidade máxima de corte em bisel 45°	mm	58
Corte em esquadria (posições máx.) esquerda 50°	direita	50°
Corte em bisel (posições máx.)	esquerda direita	48° 48°
Esquadria a 0°		
Largura adquirida em altura máxima de 89 mm	mm	95
Altura adquirida em largura máx de 162 mm	mm	41
Esquadria a 45°		
Largura adquirida em altura máx. de 89 mm	mm	67
Altura adquirida em largura máx. de 114 mm	mm	41
Bisel a 45°		
Largura adquirida em altura máx de 61 mm	mm	95
Altura adquirida em largura máx de 161 mm	mm	25
Esquadria a 31,62°, bisel a 33,85°		
Largura adquirida em altura máx. 133 mm	mm	20
Tempo de travagem automática da lâmina	s	< 10,0
Peso	kg	14,8*

* DW713XPS com lanterna de LEDs

L _{PA} (pressão acústica)	dB(A)	91
L _{WA} (potência acústica)	dB(A)	102
K _{PA} (instabilidade de pressão acústica)	dB(A)	3,0
K _{WA} (instabilidade de potência acústica)	dB(A)	3,0

Valores totais de vibração (soma triaxial de vectores) em conformidade com EN61029:


Valor de emissão de vibrações a _h		
a _h =	m/s ²	3.4
Incerteza K =	m/s ²	1.5


Fusíveis


Europa Ferramentas de 230 V 10 amperes, alimentação de rede

Definições: Directrizes de segurança

As definições abaixo apresentadas descrevem o grau de gravidade correspondente a cada palavra de advertência. Leia cuidadosamente o manual e preste atenção a estes símbolos.

 **PERIGO:** Indica uma situação perigosa iminente que, se não for evitada, **irá** resultar em **morte ou lesões graves**.

 **ATENÇÃO:** indica uma situação potencialmente perigosa que, se não for evitada, **poderá** resultar em **morte ou lesões graves**.

 **CIUIDADO:** indica uma situação potencialmente perigosa que, se não for evitada, **poderá** resultar em **lesões menores ou moderadas**.

CIUIDADO: utilizado sem o símbolo de alerta de segurança, indica uma situação potencialmente perigosa que, se não for evitada, **poderá** resultar em **danos materiais**.



Indica risco de choque eléctrico.



Indica risco de incêndio.

Declaração de conformidade da CE



DW713/DW713XPS

A DEWALT declara que estes produtos, descritos na secção “dados técnicos”, foram concebidos em conformidade com as normas: 98/37/EC (até 28 Dez. 2009); 2006/42/EC (a partir de 29 Dez. 2009); 2004/108/EC; 2006/95/EC; EN 61029-1:2000 + A11:2003 + A12:2003; EN 61029-2-9:2002; EN 55014-1; EN 55014-2; EN 61000-3-2; EN 61000-3-3.

Para obter mais informações, contacte a DEWALT na morada que se segue ou consulte o verso do manual.

O abaixo assinado é responsável pela compilação do ficheiro técnico e faz esta declaração em nome da DEWALT.

Horst Grossmann
Vice-Presidente de Engenharia e Desenvolvimento de Produtos
DEWALT, Richard-Klinger-Straße 11,
D-65510, Idstein, Alemanha
10.10.07

Instruções de segurança



ATENÇÃO! Ao utilizar ferramentas eléctricas devem ser seguidas normas de segurança básicas de forma a reduzir o risco de incêndio, choque eléctrico e lesões pessoais incluindo as seguintes.

Leia as instruções na íntegra antes de tentar utilizar o produto, e guarde-as.

GUARDE ESTE MANUAL PARA REFERÊNCIA FUTURA

Regras gerais de segurança

1. Mantenha a área de trabalho livre de obstáculos.

Áreas e mesas de trabalho repletas de objectos convidam os acidentes.

2. Tenha em consideração o ambiente da área de trabalho.

Não exponha a ferramenta à chuva. Não utilize a ferramenta em condições húmidas ou molhadas. Mantenha a área de trabalho bem iluminada (250 – 300 Lux). Não utilize a ferramenta em locais onde exista o risco de causar incêndios ou explosão, por exemplo na presença de gases e líquidos inflamáveis.

3. Proteja-se de choques eléctricos.

Evite o contacto físico com superfícies ligadas à terra (por exemplo, tubos, radiadores, fogões e frigoríficos). Quando utilizar a ferramenta em condições extremas (por exemplo, humidade, quando estão a ser produzidas aparas metálicas, etc.), a segurança eléctrica pode ser melhorada introduzindo um transformador de isolamento ou um disjuntor de fuga à terra (FI).

4. Mantenha as restantes pessoas afastadas.

Não deixe que pessoas, em particular as crianças, não envolvidas na tarefa, toquem na ferramenta ou no cabo eléctrico, e mantenha-

as afastadas da área de trabalho.

5. Guarde as ferramentas que não estejam a ser utilizadas.

Quando não estão a ser utilizadas, as ferramentas deverão ser guardadas num local seco e fechado com segurança, fora do alcance de crianças.

6. Não sobrecarregue a ferramenta.

Executará o trabalho com maior qualidade e à velocidade para a qual foi concebido.

7. Utilize a ferramenta adequada ao trabalho.

Não force pequenas ferramentas ou acessórios a efectuarem o trabalho de uma ferramenta de alta resistência. Não utilize as ferramentas para outras finalidades que não as indicadas; por exemplo, não utilize serras circulares para cortar ramos ou troncos de árvores.

8. Use roupa adequada.

Não use roupa larga ou jóias, pois estas podem ser agarradas por partes em movimentos. Recomenda-se o uso de sapatos, ou afins, não deslizantes quando estiver a trabalhar no exterior. Recorra a uma protecção de cabelo para conter cabelos compridos.

9. Use equipamento de protecção.

Use sempre óculos de protecção. Use uma máscara para a cara ou contra a serradura se as tarefas em causa criarem serradura ou ejectarem partículas. Se estas partículas estiverem quentes, use igualmente um avental resistente ao calor. Use sempre protecção auditiva. Use sempre capacete de segurança.

10. Ligue equipamento de aspiração de serradura.

Se for prevista a montagem de dispositivos de aspiração de serradura e de dispositivos de recolha, assegure-se de que estão ligados e são correctamente utilizados.

11. Não utilize indevidamente o cabo.

Nunca puxe o cabo para o retirar da tomada. Mantenha o fio afastado de calor, óleo e extremidades afiadas. Nunca transporte a ferramenta pelo fio.

12. Fixe o trabalho de forma segura.

Utilize grampos ou um torno para manter a peça de trabalho fixa. É mais seguro do que usar as mãos e mantém as mãos livres para operar a ferramenta.

13. Não se estique demasiado.

Mantenha-se sempre em posição firme e equilibrada.

14. Manutenção das ferramentas.

Mantenha as ferramentas de corte afiadas e limpas para um desempenho melhor e mais seguro. Siga as instruções para lubrificar e mudar acessórios. Inspeccione as ferramentas de forma periódica e se estiverem danificadas faça-as reparar por um serviço de assistência autorizado. Mantenha todas as pegas e interruptores secos, limpos e sem óleo nem massa lubrificante.

15. Desligue as ferramentas.

Quando não estiverem em uso, antes da manutenção e quando trocar acessórios, tais como lâminas, peças e cortadores, desligue as ferramentas da alimentação eléctrica.

16. Retire as chaves de ajuste e chaves de porcas.

Adquira o hábito de verificar que as chaves de ajuste e as chaves de porcas são retiradas da ferramenta antes de a colocar em funcionamento.

17. Evite um accionamento accidental.

Não transporte a ferramenta mantendo o dedo sobre o interruptor. Assegure-se de que a ferramenta está na posição "desligada" antes de a ligar à alimentação eléctrica.

18. Use cabos de extensão para o exterior.

Antes de utilizar, inspeccione o cabo de extensão e substitua-o se estiver danificado. Quando a ferramenta for utilizada no exterior, use apenas cabos de extensão preparados para uso no exterior e assinalados devidamente.

19. Mantenha-se atento.

Preste atenção ao que está a fazer. Faça uso do senso comum. Não opere a ferramenta quando se sentir cansado ou estiver sob os efeitos de medicamentos ou álcool.

20. Verifique se existem peças danificadas.

Antes do uso, inspeccione cuidadosamente a ferramenta e os cabos de alimentação para determinar que irá funcionar de forma correcta e desempenhar a função pretendida. Verifique o alinhamento das partes amovíveis, a junção das partes amovíveis, se existem peças partidas, as condições da montagem das peças, ou quaisquer outras condições que possam afectar o funcionamento. Um resguardo ou outra parte que esteja danificada deve ser reparada devidamente ou substituída por um centro de assistência autorizado, a não ser quando explicitamente indicado em contrário neste manual de instruções. Os interruptores defeituosos devem ser substituídos por um centro de assistência autorizado. Não utilize a ferramenta se o interruptor não puder ser ligado nem desligado. Nunca tente reparar você mesmo a ferramenta.



ATENÇÃO! A utilização de qualquer acessório ou encaixe suplementar ou o desempenho de qualquer operação com esta ferramenta que não esteja em conformidade com as recomendações deste manual de instruções podem acarretar risco de lesões.

21. A sua ferramenta deve ser reparada por um técnico qualificado.

Esta ferramenta eléctrica cumpre as principais regras de segurança. As reparações deverão ser efectuadas apenas por pessoal qualificado e só deverão ser utilizadas peças sobresselentes originais; caso contrário, tal poderá resultar num perigo considerável para o utilizador.

Instruções de segurança adicionais para serras de esquadria

- A máquina inclui um cabo de alimentação eléctrica configurado de forma especial que apenas pode ser substituído pelo fabricante ou por um agente de assistência autorizado.
- Não utilize a serra para cortar outros materiais além dos recomendados pelo fabricante.
- Não opere a máquina sem os resguardos colocados, ou se estes não funcionarem devidamente ou não estiverem devidamente mantidos.
- Assegure-se que o braço se encontra devidamente fixado quando estiver a efectuar cortes em bisel.
- Mantenha a área do solo em volta da máquina equilibrada, correctamente mantida e livre de materiais soltos, por exemplo, lascas e desperdícios do corte.
- Use lâminas para a serra correctamente afiadas. Atente na velocidade máxima aceitável pela lâmina da serra.
- Assegure-se de que todos os botões de bloqueio e manípulos de fixação se encontram apertados antes de iniciar qualquer operação.
- Nunca coloque a mão na área da lâmina enquanto a serra estiver ligada à corrente eléctrica.
- Nunca tente deter uma máquina em acção rápida colocando obstáculos contra a serra; podem ocorrer acidentes sérios.
- Antes de usar qualquer dos acessórios, consulte o manual de instruções. O uso impróprio de um acessório pode causar danos.
- Recorra a um suporte ou use luvas quando estiver a manusear uma lâmina de serra.
- Assegure-se de que a lâmina da serra se encontra correctamente fixada antes do uso.
- Assegure-se de que a lâmina roda na direcção correcta.
- Não utilize lâminas com diâmetro superior ou inferior ao recomendado. Para saber as medidas adequadas da lâmina, consulte os dados técnicos. Utilize apenas as lâminas especificadas neste manual, em conformidade com a norma EN 847-1.
- Considere aplicar lâminas especialmente concebidas para a redução de ruído.
- Não use lâminas HSS (alta velocidade em aço).
- Não use lâminas danificadas ou rachadas.
- Não use quaisquer discos abrasivos.

- Nunca use a sua serra sem a chapa da ranhura.
- Erga a serra da chapa de ranhura na peça de trabalho antes de soltar o interruptor.
- Não enfie um obstáculo na saída da ventoinha para segurar o eixo da serra.
- O resguardo da lâmina da sua serra irá erguer-se automaticamente quando o braço for descido; irá descer sobre a serra quando a alavanca de desengate do cabeçote (cc) for accionada.
- Nunca erga manualmente o resguardo da lâmina, a não ser que a serra esteja desligada. O resguardo pode ser erguido manualmente quando estiver a instalar ou remover as lâminas da serra ou para inspecção da serra.
- Verifique periodicamente que as aberturas de ar do motor se encontram limpas e livres de lascas.
- Substitua a chapa de ranhura quando se mostrar gasta.
- Desligue a máquina da corrente eléctrica antes de iniciar acções de manutenção ou enquanto substituir a lâmina.
- Nunca efectue qualquer acção de manutenção ou limpeza enquanto a máquina ainda estiver a funcionar e o cabeçote não se encontrar na posição de descanso.
- Quando for possível, monte a máquina numa bancada.
- Se usar um laser para indicar a linha de corte, de assegure-se de que o laser é da classe 2 de acordo com a norma EN 60825-1. Não substitua o diodo do laser por um de tipo diferente. Se estiver danificado, o laser deve ser reparado por um agente de assistência autorizado.
- A secção dianteira do resguardo contém alhetas para permitir visibilidade enquanto efectua o corte. Embora as alhetas reduzam dramaticamente a expulsão de aparas, existem aberturas nas guardas, pelo que óculos de protecção devem ser usados sempre que espreitar pelas alhetas.
- Ligue a serra a um dispositivo de recolha de serradura quando estiver a serrar madeira. Tenha sempre presente os factores que influenciam a exposição à serradura, tais como:
 - o tipo de material a ser utilizado (contraplacado produz mais serradura que madeira);
 - grau em que se encontra afiada a lâmina;
 - ajuste correcto da lâmina.

Assegure-se de que a extracção local, bem como os resguardos, os defelectores e calhas de descarga se encontram devidamente ajustados.
- Tenha em atenção os seguintes factores que influenciam a exposição ao ruído:
 - use lâminas concebidas para reduzir a emissão de ruído;
 - use apenas lâminas bem afiadas;
- Deverá ser efectuada a manutenção da máquina de forma periódica;
- Falhas na máquina, incluindo resguardos ou lâminas, deverão ser relatadas, logo que descobertas;
- Providencie uma iluminação geral ou localizada adequada;
- Assegure-se de que o operador se encontra devidamente treinado no uso, ajuste e operação da máquina;
- Quando equipada com laser, NÃO mude para um tipo de laser diferente. As reparações só devem ser conduzidas pelo fabricante do laser ou por um agente autorizado.

Riscos residuais

Os seguintes riscos estão inerentes à utilização deste equipamento:

- lesões causadas por tocar em peças rotativas.

Apesar da aplicação dos regulamentos de segurança relevantes e da implementação de dispositivos de segurança, certos riscos residuais não podem ser evitados. Estes incluem:

- Deficiência auditiva.
- Risco de acidentes causados por peças sem protecção do disco de corte em rotação.
- Risco de lesão ao substituir o disco.
- Risco de trilhar os dedos ao abrir as protecções.

- Perigos para a saúde relacionados com a inalação de serradura e poeira produzidos com a serração de madeira, em particular carvalho, faia e MDF (placa de fibra de madeira de média densidade).

Conteúdo da embalagem

A embalagem contém:

- 1 Serra de Esquadria
- 1 Chave de porcas de lâminas inserida numa bolsa própria
- 1 Lâmina de serra
- 1 Saco de pó
- 1 Sistema de lanterna de LEDs (DW713XPS)
- 1 Manual de instruções
- 1 Desenho dos componentes destacados
 - Verifique se a ferramenta, as peças ou os acessórios apresentam sinais de danos que possam ter ocorrido durante o transporte.
 - Leia atentamente e compreenda na íntegra este manual antes de utilizar a ferramenta.

Descrição (fig. 1, 2)



ATENÇÃO: nunca modifique a ferramenta eléctrica nem qualquer das suas peças. Podem ocorrer danos ou lesões.

FINALIDADE

A sua serra de esquadria DW713/DW713XPS foi concebida para o corte profissional de madeira, produtos derivados de madeira e plásticos. Irá desempenhar as operações de corte transversal, biselamento e em esquadria de forma fácil, precisa e segura.

A serra de corte DW713/DW713XPS é uma ferramenta eléctrica profissional. **NÃO** permita que crianças mexam na ferramenta. É necessária supervisão quando operadores sem experiência utilizam esta ferramenta.

- Punho
- Resguardo inferior
- Guia, lado direito
- Mesa
- Trinco da esquadria
- Escala do ângulo de corte em esquadria
- Base
- Aberturas do kit de expansão
 - Chave de porcas
 - Furos para a montagem na bancada
- Manipulo de grampo da guia
 - Interruptor on/off (ligado/desligado)
- Pega para transporte
- Saída de serradura
- Pino de fixação
- Punho de fixação de bisel
- Escala de bisel
- Entalhe para apoio da mão
- Chapa de ranhura
- Batente da esquadria
- guia, lado esquerdo
- Caixa do motor
- Dispositivo de bloqueio do veio
- Abertura para fixar cabo de segurança
- Batente de posição do ângulo
- Batente de ajuste da posição do bisel
- Batente de ajuste da posição vertical
- Trinco do cabeçote
- Resguardo traseiro inferior
- Resguardo superior

Acessórios opcionais (fig. 3)

- ff. Saco para serradura
- gg. grampo
- hh. Laser
 - ii. Batente do comprimento
 - jj. Suporte da peça de trabalho
- a1. Sistema de luz de trabalho de LEDs

Segurança eléctrica

O motor eléctrico foi concebido apenas para uma única voltagem. Verifique sempre se a voltagem da fonte de alimentação corresponde à voltagem na placa sinalética.



A ferramenta tem isolamento duplo em conformidade com a norma EN 61029; como tal, não é necessário um fio de terra.

Caso seja necessária a substituição do cabo de alimentação, a ferramenta só deverá ser reparada por um representante de assistência autorizado ou por um electricista qualificado.

Utilização de um cabo de extensão

Se for necessário um cabo de extensão, utilize um que seja aprovado e adequado à entrada de alimentação eléctrica desta ferramenta (consulte os dados técnicos).

O tamanho mínimo dos condutores é de 1,5 mm². Quando utilizar uma bobina de cabo, desenrole sempre o cabo na totalidade.

Quedas de voltagem

As irrupções de corrente provocam quedas de voltagem durante curtos períodos de tempo. Em condições desfavoráveis da fonte de alimentação, os demais equipamentos poderão ser afectados. Se a impedância do sistema da corrente eléctrica for menor que 0,25 Ω, é improvável que ocorram perturbações.

MONTAGEM



ATENÇÃO: Para reduzir o risco de lesões, desligue a ferramenta e desligue-a da fonte de alimentação antes de tentar movê-la, substituir acessórios ou efectuar quaisquer ajustes conforme o descrito nas instruções de ajuste do laser.

Desempacotamento (fig. 1, 2, 4)

1. Remova a serra do material de embalagem cuidadosamente recorrendo à pega de transporte (m).
2. Prima o punho (a) e puxe para fora o pino de fixação (o), conforme indicado.
3. Alivie gentilmente a pressão descendente e permita que o braço se erga até atingir a altura máxima.

Montagem na bancada (fig. 5)

1. Os furos (j) já estão feitos nos quatro pés para facilitar a montagem da bancada. Dois furos de medidas diferentes foram providenciados para acomodar diferentes medidas de parafusos. Use qualquer um dos furos; não é necessário usar ambos. Monte sempre a sua serra firmemente para precaver deslocação. Para incrementar a portabilidade, a ferramenta pode ser montada numa prancha de madeira com espessura de 12,5 mm ou superior, a qual pode então ser fixada com grampos contra o suporte do trabalho ou transportada para outros locais e fixada novamente com grampos.
2. Quando montar a serra numa prancha de madeira, assegure-se de que os parafusos de montagem não sobressaem da madeira. A prancha deve estar bem encostada ao suporte do trabalho. Quando fixar a serra a uma qualquer superfície de trabalho com grampos, afixe apenas as zonas de torno onde se encontram localizadas os furos dos parafusos para montagem. A fixação em qualquer outro ponto irá interferir com o funcionamento correcto da serra.
3. Para precaver bloqueios ou imprecisões no corte, assegure-se de que a superfície de montagem não está empenada nem tem uma forma irregular. Se a serra baloiçar na superfície, coloque uma fina peça de material debaixo de um dos pés da serra até que esta se encontre firme sobre a superfície de montagem.

Montagem da lâmina da serra (fig. 6, 7, 8, 9)



ATENÇÃO: Para reduzir o risco de lesões, desligue a ferramenta e desconecte da fonte de alimentação antes de tentar movê-la, substituir acessórios ou efectuar quaisquer ajustes tais como descritos nas instruções de ajuste do laser.

Nunca accione o dispositivo de bloqueio do veio enquanto a serra se encontrar activa ou em processo de paragem.

Não corte metal ferroso (que contenha ferro ou aço) ou alvenaria ou produtos de fibra de cimento com esta serra de esquadria.

1. Prima a alavanca de desengate do cabeçote (cc) para libertar o resguardo inferior (b), depois erga o resguardo inferior em toda a sua extensão.
2. Usando a ponta de torque na extremidade da chave de porcas fornecida (i), desaperte o parafuso da braçadeira de resguardo (kk) o suficiente para permitir que a peça angular (mm) consiga passar entre a cabeça do parafuso e o resguardo. Isto irá permitir que o resguardo (ll) possa ser levantado o suficiente para permitir acesso ao parafuso de fixação da lâmina da serra (nn).
3. Mantendo o resguardo inferior seguro na posição elevada fazendo uso do parafuso da braçadeira do resguardo (kk) prima o botão de bloqueio do veio (x) com uma das mãos, enquanto que com a outra utiliza a chave de porcas incluída (i) para desapertar o parafuso de rosca da lâmina da esquerda (nn) rodando-o no sentido do ponteiro dos relógios.



ATENÇÃO: Para usar o botão de bloqueio do veio, prima o botão conforme indicado e gire o veio manualmente até o sentir encaixar. Continue a segurar no botão do bloqueio para impedir o veio de se deslocar.

4. Remova o parafuso do fixador da lâmina(nn) e o flange exterior do eixo (pp).
5. Instale a lâmina(oo) no flanco (qq) do flange interior do anel do eixo (rr), assegurando-se de que os dentes da zona inferior da lâmina estão apontados na direcção da traseira da serra (em sentido contrário ao do operador).

NOTA: Para lâminas com uma abertura de 15,88 mm, não se usa o flanco (qq) de 25,4 mm.

6. Torne a colocar o flange exterior do eixo (pp).
7. Aperte o parafuso de fixação da lâmina (nn) girando no sentido contrário ao dos ponteiros do relógio enquanto segura o botão de bloqueio do veio com a outra mão.
8. Mova a braçadeira de resguardo(ll) para baixo até que a peça angular (mm) se encontre abaixo da cabeça do parafuso da braçadeira do resguardo (kk).
9. Aperte o parafuso da braçadeira do resguardo.



ATENÇÃO: Nunca prima o botão de bloqueio do veio enquanto a lâmina estiver em acção. Assegure-se de que a braçadeira do resguardo está descida e aperte firmemente o parafuso da braçadeira do resguardo depois de instalar a lâmina.



ATENÇÃO: A braçadeira do resguardo deve ser colocada na posição original e o parafuso apertado antes de activar a serra. Se não o fizer, poderá resultar num contacto directo do resguardo com a lâmina em movimento, resultando em danos na serra e lesões pessoais severas.

Afinação



ATENÇÃO: Para reduzir o perigo de lesões, desligue a ferramenta e desconecte-a da alimentação eléctrica antes de tentar movê-la, substituir acessórios ou efectuar quaisquer ajustes indicados nas instruções de ajuste do laser.

A sua serra de esquadria foi devidamente afinada na fábrica. Se for necessário efectuar nova afinação derivada provocado pela expedição e manuseamento ou por qualquer outra razão, siga os passos abaixo indicados para afinar a serra. Uma vez efectuados, estas afinações devem permanecer precisas.

CONTROLO E AFINAÇÃO DA ESCALA DE ESQUADRIA (FIG. 10, 11)

1. Liberte o trinco da esquadria (e) e gire o braço da esquadria até o trinco se fixar na posição 0°. Não prenda o trinco da esquadria (e).
2. Puxe pelo cabeçote até que a lâmina entre na chapa de ranhura (s).
3. Coloque um esquadro (tt) contra o lado esquerdo da guia (v) e da lâmina (oo) (fig. 10).



ATENÇÃO: Não toque nas pontas dos dentes da lâmina com o esquadro.

Se for necessário um ajuste proceda como indicado:

4. Desaperte os três parafusos (ss) e mova o conjunto do braço da esquadria/escala para a esquerda ou direita até que a lâmina esteja perpendicular com a guia conforme medido pelo esquadro.
5. Reaperte os três parafusos (ss). Não preste às indicações do ponteiro da esquadria neste momento.

AFINAÇÃO DO INDICADOR DO ÂNGULO EM ESQUADRIA (FIG. 10-12)

1. Liberte a alavanca da esquadria (e) e deprima o trinco da esquadria (t) para libertar o braço da esquadria (a1).
2. Mova o braço da esquadria para colocar o indicador do ângulo em esquadria da esquadria (uu) na posição zero, conforme indicado na figura 12.
3. Com a alavanca da esquadria desengatada, deixe o trinco da esquadria ajustar-se no lugar pretendido ao rodar o braço da esquadria para lá da posição zero.
4. Observe o indicador (uu) e a escala do ângulo em esquadria (f). Se o ponteiro não indicar zero exactamente, desaperte o parafuso (a2), mova o ponteiro para a leitura 0° e volte a apertar o parafuso.

AFINAÇÃO DO ENGATE DO ÂNGULO EM ESQUADRIA (FIG. 22)

Se a base da serra puder ser movida enquanto a alavanca da esquadria (e) estiver presa, o engate do ângulo em esquadria deve ser afinado.

1. Desbloqueie a alavanca de esquadria (e).
2. Coloque a alavanca da esquadria (e) na posição erguida.
3. Usando uma chave de porcas hexagonal, desaperte o parafuso de fixação (v v) dos pinos de fixação.

NOTA: Alguns modelos não comportam este parafuso de fixação, prossiga para o passo 4.

4. Ajuste a segurança do engate do ângulo em esquadria em incrementos de 45°, rodando no sentido dos ponteiros do relógio para aumentar a força da segurança.
5. Verifique que a mesa não se desloca quando a alavanca (e) se fixa num ângulo aleatório (não pré-definido).
6. Aperte o parafuso de fixação (v v).

VERIFICAÇÃO E AJUSTE DA LÂMINA À MESA (FIG. 13-18)

1. Desaperte o punho de fixação de bisel (p).
2. Prima o braço da esquadria para a direita para garantir que se encontra totalmente na vertical perante o batente de fixação do ângulo (z) localizado contra o batente de ajuste da posição vertical (bb) e aperte o punho de fixação de bisel.
3. Puxe a cabeça até que a lâmina acabe de entrar na chapa de ranhura(s).
4. Coloque um esquadro (tt) sobre a mesa e encostado contra a lâmina (oo) (fig. 15).



ATENÇÃO: Não toque nas pontas dos dentes da serra com o esquadro.

Se for necessário uma afinação, prossiga como indicado:

5. Desaperte o parafuso de fixação (ww) dando-lhe algumas voltas, enquanto se assegura que o parafuso de segurança (bb) se encontra firmemente em contacto com o bloqueio de ajuste de posição de ângulo (z), rode para dentro ou para fora o bloqueio de ajuste de posição vertical (bb) até que a lâmina se encontre num ângulo de 90° com a mesa conforme medido com o esquadro.
6. Aperte firmemente o parafuso de fixação (ww) enquanto mantém fixo o parafuso de segurança (bb).

7. Se o indicador de bisel (xx) não indicar zero na escala de bisel (q), desaperte o parafuso (yy) que segura o indicador e mova este conforme necessário.

AJUSTE DA GUIA (FIG. 19)

A zona superior da guia pode ser ajustada para proporcionar uma maior zona livre, permitindo que a serra fique inclinada a 48° à esquerda e direita.

Para ajustar a guia da esquerda (v):

1. Solte o botão de plástico (k) e corra a guia da esquerda.
2. Efectue um teste em vazio com a serra desligada e valide se o espaço está livre. Ajuste a guia para estar tão próxima da lâmina quanto for prático para proporcionar o máximo apoio à peça de trabalho, sem interferir com o movimento ascendente e descendente do braço.
3. Aperte o botão com força.

Para ajustar a guia da direita (c):

4. Solte o botão de plástico (k) e corra a guia da direita.
5. Proceda de igual forma como ajustou a guia da esquerda.



ATENÇÃO: As ranhuras da guia (zz) podem ficar repletas de serradura. Use uma vareta ou ar comprimido a baixa pressão para limpar as ranhuras da guia.

VERIFICAÇÃO E AFINAÇÃO DO ÂNGULO DE BISEL (FIG. 19, 20)

1. Desaperte o botão de fixação da guia do lado esquerdo (k) e faça deslizar a parte superior da guia do lado esquerdo para a esquerda até ao fim.
2. Solte o punho de fixação de bisel (p) e mova o braço da serra para a esquerda até que o bloqueio de posição do ângulo (z) se encaixe no bloqueio de ajuste de posição de bisel (aa). Esta é a posição de bisel de 45°.

Se for necessário proceder a ajustes, proceda da seguinte forma:

3. Desaperte o parafuso de fixação (ww) algumas voltas e rode o parafuso de bloqueio do ajuste de posição do bisel (aa) para dentro ou fora até que o indicador (xx) esteja a 45° face ao bloqueio de posição do ângulo (z) que assenta no bloqueio de ajuste de posição do bisel.
4. Aperte firmemente a anilha de bloqueio (ww) enquanto mantém fixo o parafuso de bloqueio (aa).
5. Para alcançar um bisel de 3° à direita ou um bisel de 48° à esquerda, os dois parafusos de bloqueio de ajuste devem ser ajustados de forma a que o braço da serra se mova conforme necessário.

ACTUAÇÃO E VISIBILIDADE DO RESGUARDO

O resguardo da lâmina da sua serra foi concebida para se erguer automaticamente quando o braço for descido e para descer sobre a lâmina quando este foi erguido.

O resguardo pode ser erguido manualmente enquanto estiver a instalar ou remover lâminas ou para inspecção da serra. NUNCA ERGA MANUALMENTE O RESGUARDO DA LÂMINA A NÃO SER QUE A SERRA ESTEJA DESLIGADA.

NOTA: Alguns cortes especiais irão requerer que erga manualmente o resguardo. Consulte a secção relativa ao corte de moldes de base até 88,9 mm de altura.

A secção dianteira da guarda encontra-se abaixada para permitir visibilidade durante o corte. Embora as alhetas reduzam dramaticamente a ejeção de resíduos, trata-se de aberturas no resguardo, pelo que devem ser usados óculos de protecção sempre que espreitar pelas alhetas.

TRAVÃO AUTOMÁTICO ELÉCTRICO

A sua serra encontra-se equipada com um travão automático eléctrico da serra que detém a serra ao final de 5 segundos após accionado pelo gatilho. Esta configuração não é ajustável.

Em algumas ocasiões, pode haver um atraso entre o premir do gatilho e o início do processo de travagem. Em ocasiões muito raras, o travão pode não funcionar e a lâmina perderá velocidade até parar.

Se ocorrer um atraso ou “deslize”, ligue e desligue a serra 4 ou 5 vezes. Se a condição persistir, a ferramenta deve ser verificada por um centro de assistência DEWALT autorizado.

Assegure-se sempre de que a lâmina parou por completo antes de a remover da chapa de ranhura. O travão não é um substituto dos resguardos nem assegura a sua própria segurança por proporcionar mais atenção à serra.

FUNCIONAMENTO

Instruções de utilização



ATENÇÃO: Respeite sempre as instruções de segurança e os regulamentos aplicáveis.

Chama-se a atenção dos utilizadores britânicos para os "regulamentos de máquinas de trabalhos em madeira de 1974" e quaisquer erratas posteriores.

Antes de iniciar o funcionamento

- Instale a lâmina apropriada. Não use lâminas excessivamente gastas. A rotação máxima da ferramenta não deve exceder a da lâmina.
- Não tente cortar peças demasiado pequenas.
- Permita que a lâmina corte à vontade. Não a force.
- Permita que o motor atinja a velocidade máxima antes de começar a cortar.
- Assegure-se de que todos os manipuladores de fixação e pegas dos grampos se encontram apertados.
- Mantenha o local de trabalho seguro.
- Embora a serra possa cortar metal e muitos materiais não férreos, estas instruções operacionais apenas se referem ao corte de madeiras. As mesmas orientações aplicam-se a outros materiais. Não corte materiais férreos (ferro e aço) nem alvenaria com esta serra! Não use discos abrasivos!
- Assegure-se de que usa a chapa de ranhura. Não opere a máquina se a abertura da chapa de ranhura for mais larga que 10 mm.

Ligar e desligar (fig. 21)

Existe uma abertura (y) no interruptor de ligar/desligar (l) para se inserir um cadeado para prender a ferramenta.

1. Para accionar a ferramenta, prima o interruptor de ligar e desligar (on/off) (1).
2. Para parar a ferramenta, solte o interruptor.

Posicionamento do corpo e das mãos

O correcto posicionamento do corpo e das mãos enquanto opera a serra de esquadria tornará o corte mais fácil, preciso e seguro.

- Nunca coloque as mãos perto da área de corte.
- Mantenha as mãos afastadas da lâmina pelo menos 150 mm.
- Segure firmemente a peça de trabalho contra a mesa e a guia enquanto corta. Mantenha as mãos em posição até que o interruptor tenha sido solto e a lâmina tenha parado por completo.
- Efectue sempre testes (sem energia) antes de terminar os cortes para que possa verificar o caminho da lâmina.
- Não cruze as mãos.
- Mantenha ambos os pés firmes no chão para manter o equilíbrio devido.
- À medida que movimentar o braço da serra para a esquerda e para a direita, siga-o e mantenha-se ligeiramente de lado da lâmina.
- Observe através das alhetas do resguardo quando seguir uma linha fina de corte.

CORTES DE SERRA BÁSICOS

Corte vertical a direito (fig. 1, 2, 23)

NOTA: Use sempre lâminas de 250 com aberturas de 30 mm de encaixe para obter as capacidades de corte desejadas.

1. Liberte a alavanca da esquadria (e) e prima o trinco da esquadria (t) para libertar o braço da esquadria.
2. Coloque o trinco da esquadria na posição 0° e aperte a alavanca da esquadria.
3. Coloque a madeira a ser cortada contra a guia (c, v).

4. Controle o punho (a) e prima o trinco do cabeçote (cc) para o libertar.
5. Prima o interruptor (l) para ligar o motor.
6. Prima o cabeçote para permitir que a lâmina corte por madeira e entre na placa plástica da chapa de ranhura (s).
7. Depois de completar o corte, liberte o interruptor e aguarde que a lâmina da serra se detenha por completo antes de retornar o cabeçote à posição de descanso erguida.

Cortes verticais em esquadria (fig. 1, 2, 24)

1. Solte a alavanca de esquadria (e) e prima o trinco de esquadria (t). Mova o cabeçote para a direita ou esquerda até ao ângulo pretendido.
2. O trinco da esquadria irá localizar-se automaticamente a 10°, 15°, 22,5°, 31,62° e 45°. se um ângulo intermediário ou a 50° for requerido para segurar o cabeçote firmemente e prendê-lo apertando a alavanca da esquadria.
3. Assegure-se de que a alavanca da esquadria se encontra presa firmemente antes do corte.
4. Proceda de igual forma que um corte vertical transversal a direito.



ATENÇÃO: Quando estiver a efectuar a esquadria na extremidade curta da peça de madeira, posicione a madeira de forma a garantir que os cortes são efectuados para o lado da lâmina com o maior ângulo relativo à guia, por exemplo, a esquadria à esquerda, corte para a direita - esquadria à direita, corte para a esquerda.

Cortes biselados (fig. 1, 2, 25)

Ângulos de bisel podem ser definidos entre 3° à direita para 48° à esquerda e podem ser cortados com o braço da esquadria colocado entre zero um máximo de 45° da posição da esquadria à direita ou esquerda.

1. Desaperte o botão de fixação da guia do lado esquerdo (k) e corra a parte superior da guia do lado esquerdo (v) para a esquerda até ao limite de extensão. Solte o punho de fixação de bisel (p) e defina o bisel conforme pretendido.
2. Aperte o punho de fixação de bisel (p) com firmeza.
3. Proceda como se efectuasse um corte na vertical a direito.

Qualidade dos cortes

A suavidade de qualquer corte depende de um número de variáveis, p.ex, do material a ser cortado. Quando se pretender cortes mais suaves para fins de molde ou outro trabalho de precisão, uma lâmina mais afiada (em carbureto, 60 dentes) e uma taxa de corte mais lenta produzirão resultados desejáveis.



ATENÇÃO: Assegure-se de que o material não se desloca enquanto é cortado; fixe-o firmemente. Deixe que a lâmina se detenha por completo antes de levantar o braço. Se pequenas fibras da madeira ainda se separarem pela parte traseira da peça de trabalho, fixe um bocado de fita adesiva na madeira na zona onde o corte será feito. Corte pela fita e remova-a cuidadosamente quando terminar.

Fixar a peça de trabalho (fig. 3)

1. Sempre que possível, afixe a peça de trabalho à serra.
2. Para obter melhores resultados, use o torno de fixação (gg) concebido para uso com a sua serra. Fixe a peça de trabalho na guia sempre que possível. Poderá fixar em qualquer dos lados da lâmina; lembre-se de posicionar o grampo contra uma superfície sólida e plana da guia.



ATENÇÃO: Recorra sempre a grampos de materiais quando estiver a cortar metais não ferrosos.

Apoio para peças compridas (fig. 3)

1. Apoie sempre as peças compridas.
2. Para obter os melhores resultados, use o suporte de extensão do trabalho (jj) para ampliar a superfície da mesa da serra (disponível no vendedor como opção). Apoie peças de trabalho compridas usando qualquer meio conveniente, tal como cavaletes ou outros dispositivos para precaver as extremidades de caírem.

Cortar molduras, caixas e outros objectos com quatro lados (fig. 26, 27)

APARE OS MOLDES E MOLDURAS

Exercite-se com alguns projectos simples usando restos de madeira até ganhar o “jeito” à serra. A serra é a ferramenta perfeita para cortar cantos em esquadria como o que se apresenta na figura 26. A junção apresentada foi feita recorrendo a qualquer ajuste do bisel.

USANDO O AJUSTE DO BISEL

O bisel para as duas tábuas está ajustado a 45° entre cada, produzindo um canto de 90°. O braço da esquadria encontra-se fixo na posição zero. A madeira está posicionada com o lado plano mais comprido contra a mesa e a berma estreita contra a guia.

USANDO O AJUSTE DA ESQUADRIA

O mesmo corte pode ser feito pela esquadria à direita e à esquerda mantendo a superfície comprida contra a guias.

Os dois desenhos (fig. 26, 27) destinam-se apenas para objectos com quatro lados. À medida que o número de lados muda, também mudará os ângulos da esquadria e do bisel. O quadro abaixo indicado apresenta os ângulos adequados para uma variedade de formas, assumindo que todos os lados têm igual comprimento. Para uma forma que não se encontre indicada no quadro, divida 180° pelo número de lados para determinar o ângulo da esquadria ou do bisel.

Nº de lados	Ângulo da esquadria ou bisel
4	45°
5	36°
6	30°
7	25,7°
8	22,5°
9	20°
10	18°

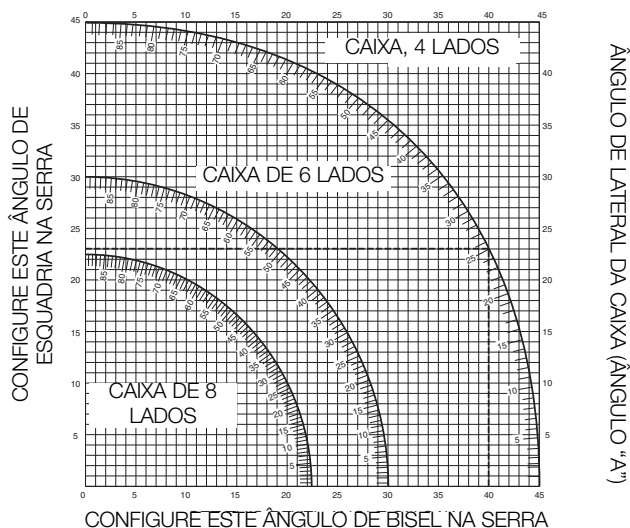
Esquadria composta (fig. 26–29)

Uma esquadria composta é um corte efectuado usando um ângulo de esquadria (fig. 27) e um ângulo de bisel (fig. 26) ao mesmo tempo. É o tipo de corte usado para compor molduras ou caixas com lados protuberantes como a indicada na figura 28.



ATENÇÃO: Se o ângulo de corte variar entre cortes, verifique se o manípulo do grampo do bisel e o manípulo do grampo da esquadria se encontram devidamente apertados. Estes manípulos devem ser apertados sempre que se efectua alterações no bisel ou na esquadria.

- O quadro abaixo indicado irá ajudá-lo a seleccionar as definições adequadas para bisel e esquadria nos normais cortes de esquadria composta. Para usar o quadro, seleccione o ângulo desejado “A” (fig. 29) do seu projecto e localize o ângulo no arco apropriado do quadro. Desse ponto em diante, siga o quadro para baixo na vertical até encontrar o correcto ângulo de bisel e na horizontal para encontrar o ângulo de esquadria correcto.



- Configure a sua serra para os ângulos indicados e faça alguns cortes de teste.
- Pratique juntar as peças cortadas uma com a outra.
- Exemplo: Para fazer uma caixa de quatro lados com 25° de ângulos externos (ângulo “A”) (fig. 29), use o arco superior direito. Encontre 25° na escala do arco. Siga a linha de intersecção horizontal para um dos lados para determinar a configuração de ângulo de esquadria na serra (23°). De igual forma, siga a linha de intersecção vertical até ao cimo ou fundo para determinar a configuração de ângulo de bisel na serra (40°). Experimente sempre fazer uns cortes em resíduos de madeira para verificar as definições da serra.

Escala Vernier de precisão (fig. 30–32)

A serra encontra-se equipada com uma escala vernier para precisão acrescida. Para configurações que requeiram graus parciais (1/4°, 1/2°, 3/4°), a escala de precisão permite que defina com precisão os ângulos de esquadria para o 1/4° mais próximo (15 minutos). Para usar a escala de precisão siga os passos indicados adiante. Como exemplo, assuma que o ângulo que pretende na esquadria é de 24-1/4° à direita.

- Desligue a serra de esquadria.
- Coloque a esquadria no ângulo de grau inteiro mais próximo do desejado, alinhando a marca central na escala de precisão, tal como indicado na figura 30, com o número do grau inteiro apresentado na escala de esquadria. Examine a figura. 31 atentamente; a configuração apresentada é de uma esquadria num ângulo de 24° para a direita.
- Para definir o 1/4° adicional, aperte o botão de engate do braço da esquadria e mova cuidadosamente o braço para a direita até que a marca de precisão a 1/4° fique alinhada com a marca de ângulo mais próxima da escala da esquadria. Neste exemplo, a marca de grau mais próximo na escala da esquadria é de 25°. A figura 32 apresenta uma configuração de esquadria de 24-1/4° à direita.
- Quando fizer a esquadria para a direita:
 - incremente o ângulo da esquadria movendo o braço para alinhar a marca de precisão apropriada com a marca mais próxima da escala de esquadria à direita.
 - desincremente o ângulo da esquadria movendo o braço para alinhar a marca de precisão apropriada com a marca mais próxima da escala de esquadria à esquerda.
- Quando definir a esquadria à esquerda:
 - incremente o ângulo da esquadria movendo o braço para alinhar a marca de precisão apropriada com a marca mais próxima da escala da esquadria à esquerda.
 - decmente o ângulo da esquadria movendo o braço para alinhar a marca de precisão apropriada com a marca mais próxima da escala da esquadria à direita.

Corte de molduras-base

O corte da moldura-base é efectuado num ângulo bisel de 45° .

- Efectue sempre um teste sem ligar a serra antes de efectuar quaisquer cortes.
- Todos os cortes são efectuados mantendo a parte posterior da moldura deitada sobre a superfície da serra.

ÂNGULO INTERIOR

Lado esquerdo

- Posicione a moldura, mantendo o topo da moldura encostado à guia.
- Resgare o lado esquerdo do corte.

Lado direito

- Posicione a moldura com a parte inferior da moldura encostada à guia.
- Resgare o lado esquerdo do corte.

ÂNGULO EXTERIOR

Lado esquerdo

- Posicione a moldura mantendo a parte inferior da moldura encostada à guia.
- Resgare o lado direito do corte.

Lado direito

1. Posicione a moldura, mantendo o topo da moldura encostado à guia.
2. Resguarde o lado direito do corte.

Cortar molduras de coroa

O corte de molduras de coroa é efectuado com uma esquadria composta. De forma a atingir uma precisão extrema, a sua serra apresenta posições de ângulo pré-determinadas na esquadria de 31,62° e bisel de 33,85°. Estas definições destinam-se a molduras de coroa padrão com ângulos de 52° no topo e ângulos de 38° na base.

- Faça testes dos cortes usando sucata antes de efectuar os cortes definitivos.
- Todos os cortes são efectuados com o bisel à esquerda e com a parte traseira do molde encostado contra a base.

ÂNGULO INTERIOR

Lado esquerdo

1. Topo da moldura encostado contra a guia.
2. Esquadria à direita.
3. Resguarde o lado esquerdo do corte.

Lado direito

4. Fundo da moldura encostado contra a guia.
5. esquadria à esquerda.
6. Resguarde o lado esquerdo do corte.

ÂNGULO EXTERIOR

Lado esquerdo

1. Fundo da moldura encostado contra a guia.
2. Esquadria à esquerda.
3. Resguarde o lado esquerdo do corte.

Lado direito

4. Topo da moldura encostado contra a guia.
5. Esquadria à direita.
6. Resguarde o lado direito do corte.

Cortes especiais

- Todos os cortes devem ser feitos com o material seguro firmemente na mesa e encostados à guia. Assegure-se de que a peça de trabalho está correctamente segura.

MATERIAL CURVO

Quando cortar material curvo, posicione-o sempre conforme indicado na figura 34 e jamais como indicado na figura 35. A colocação incorrecta do material irá provocar um golpe na lâmina quase no final do corte.

CORTE DE TUBOS DE PLÁSTICO OU OUTROS MATERIAIS REDONDOS

Os tubos de plástico podem ser facilmente cortados com esta serra. O corte deve ser efectuado como se fosse madeira, e o tubo deve ser fixado no torno ou mantido de forma segura contra a guia para impedir que role. Isto é extremamente importante quando efectuar cortes em ângulo.

CORTE DE MATERIAL EXTENSO

Ocasionalmente uma peça de madeira será demasiado extensa para caber debaixo do resguardo da lâmina. Pode conseguir-se um pouco de altura extra, retirando a guarda para fora do caminho, como indicado na figura 36. Evite fazer isto sempre que possível, mas se a necessidade surgir, a serra irá funcionar correctamente e executar o corte extenso. **NUNCA MANTENHA A GUARDA ABERTA, PRENDENDO-A COM CORDA, FITA OU DE QUALQUER OUTRA FORMA, ENQUANTO A SERRA ESTIVER A FUNCIONAR.**



Extracção do pó (fig. 2, 3)

- Encaixe o saco do pó (ff) na saída do pó (nn).

Ligue um dispositivo de extracção de poeiras concebido de acordo com os regulamentos relevantes. A velocidade do ar de sistemas

externos conectados deverá ser de 20 m/s ±2 m/s. A velocidade deve ser medida sobre o tubo de ligação no ponto de conexão, com a ferramenta conectada mas sem estar a funcionar.

Transporte (fig. 4)

De forma a transportar convenientemente a serra de esquadria, uma pega de transporte (a) encontra-se incluída no cimo do braço da serra.

- Para transportar a serra, baixe o braço e prima o pino de fixação (o).
- Recorra sempre à pega de transporte (a) ou aos entalhes para apoio das mãos (r) apresentados na figura 4 para transportar a serra.

MANUTENÇÃO

Esta ferramenta eléctrica DEWALT foi concebida para o servir durante muito tempo com um mínimo de manutenção. Um funcionamento satisfatório e longo depende de cuidados adequados e de uma limpeza regular.



ATENÇÃO: Para reduzir o risco de lesão, desligue a unidade e desligue a máquina da tomada antes de instalar e remover acessórios, antes de ajustar ou alterar as configurações ou durante os procedimentos de reparação. Certifique-se de que o interruptor do gatilho esteja na posição de desligado (OFF). Um arranque acidental pode causar lesões.



Lubrificação

São utilizados rolamentos de esferas, de tipo fechado, selados com massa lubrificante em toda a máquina. Esses rolamentos contêm uma lubrificação suficiente acumulada de fábrica para durar toda a vida útil da serra de corte.



Limpeza



ATENÇÃO: Injecte ar seco para retirar a sujidade e o pó do alojamento principal, sempre que notar uma acumulação de sujidade nos respiradores ou em torno dos mesmos. Utilize uma protecção adequada para os olhos e uma máscara para o pó quando realizar esta operação.



ATENÇÃO: Nunca utilize solventes ou outros químicos agressivos para limpar as partes não metálicas da ferramenta. Estes químicos podem enfraquecer os materiais utilizados nestas partes. Utilize um pano humedecido apenas com água e detergente suave. Nunca permita que entre nenhum líquido na ferramenta; nunca mergulhe qualquer parte da ferramenta em líquido.



ATENÇÃO: Para reduzir o risco de lesões, limpe a superfície da mesa com regularidade.



ATENÇÃO: Para reduzir o risco de lesões, limpe o sistema colector de serradura com regularidade.

Acessórios opcionais



ATENÇÃO: Dado que os acessórios, que não os disponibilizados pela DEWALT, não foram testados com este produto, a utilização de tais acessórios nesta ferramenta poderá ser perigosa. Para reduzir o risco de lesão, deverão utilizar-se apenas os acessórios recomendados pela DEWALT com este produto.



AVISO SOBRE O LASER:

RADIAÇÃO DE LASER: NÃO OLHE FIXAMENTE PARA O FEIXE

PRODUTO DE LASER DE CLASSE 2

POTÊNCIA DE SAÍDA MÁXIMA

< 1 MW DE 630 NM A 680 NM

IEC 60825-1 +A1, +A2:2002

**AVISO SOBRE A LUZ DE TRABALHO DE LEDS:**

RADIAÇÃO DE LEDS: NÃO OLHE FIXAMENTE
PARA O FEIXE

PRODUTO DE LED DE CLASSE 2

POTÊNCIA DE SAÍDA MÁXIMA

$P = 9,2 \text{ mW}$; $\lambda_{\text{pico}} = 456 \text{ nm}$

IEC 60825-1:1:1993; +A1:1997; +A2:2001

Consulte o seu revendedor para mais informações acerca dos acessórios adequados.

Proteger o meio ambiente

Recolha de lixo selectiva. Este produto não deve ser eliminado com o lixo doméstico normal.

Se, um dia, o produto DEWALT tiver de ser substituído ou já não tiver utilidade, não o elimine com o lixo doméstico. Disponibilize este produto para recolha selectiva.



A recolha selectiva de produtos usados e embalagens permite que os materiais sejam reciclados e novamente utilizados. A reutilização de materiais reciclados ajuda a prevenir a poluição ambiental e reduz a procura de matérias-primas.

Os regulamentos locais poderão permitir a recolha selectiva de produtos eléctricos, em centros municipais de resíduos ou através do revendedor do novo produto.

A DEWALT disponibiliza um serviço de recolha e reciclagem de produtos DEWALT quando estes tiverem atingido o fim da sua vida útil. Para tirar partido deste serviço, devolva o produto a qualquer Centro de Assistência Técnica autorizado que proceda à respectiva recolha em nome da DEWALT.

Poderá verificar a localização do Centro de Assistência mais próximo contactando a delegação DEWALT na morada indicada neste manual. Em alternativa, encontrará uma lista dos Centros de Assistência Técnica DEWALT e todas as informações sobre o nosso serviço pós-venda disponíveis na Internet em: www.2helpU.com.

GARANTIA**• 30 DIAS SEM RISCO SATISFAÇÃO GARANTIDA •**

Se não estiver completamente satisfeito com a sua ferramenta DEWALT, contacte um Centro de Assistência Técnica DEWALT. Apresente a sua reclamação, juntamente com a máquina completa, bem como a factura de compra e ser-lhe á apresentada a melhor solução.

• UM ANO DE ASSISTÊNCIA GRATUITA •

Se necessitar de manutenção ou assistência para a sua ferramenta DEWALT nos 12 meses após a sua compra, estes serviços serão prestados gratuitamente num Centro de Assistência Técnica autorizado DEWALT. Deverá ser feita prova de compra. Este serviço inclui mão-de-obra e peças sobressalentes para ferramentas eléctricas. Exclui acessórios.

• UM ANO DE GARANTIA COMPLETA •

Se o seu produto DEWALT se avariar por defeito de montagem ou de material, durante os 12 meses após a data de compra, garantimos a substituição de todas as peças defeituosas sem encargos ou, se preferir, substituímos a unidade sem encargos, desde que:

- o produto não tenha sido utilizado de forma indevida;
- não tenham sido efectuadas eventuais reparações por pessoal não autorizado;
- seja apresentada prova de compra. Esta garantia é concedida como um benefício adicional e é um acréscimo aos direitos legais dos consumidores.

Para a localização do Centro de Assistência Técnica DEWALT mais próximo, queira utilizar o número de telefone aplicável, que poderá encontrar no verso deste manual. Como alternativa, encontrará uma lista de Centros de Assistência Técnica DEWALT e todas as informações sobre o nosso serviço pós-venda disponíveis na Internet em: www.2helpU.com.

KATKAISU- JA JIIRISAHA DW713, DW713XPS

Onnittelut!

Olet valinnut DEWALT-työkalun. Vuosien kokemuksen, perusteellisen tuotekehittelyn ja innovaation ansiosta DEWALT on yksi luotettavimmista kumppaneista ammattityökalujen käyttäjille.

Tekniset tiedot

	DW713/DW713XPS	
Jännite	V	230
Syöttöteho	W	1 600
Terän läpimitta	mm	250
Suurin terän nopeus	min ⁻¹	5 000
Suurin leikkuualue 90°	mm	162
Suurin jiirileikkuualue 45°	mm	114
Suurin leikkusuvyvyys 90°	mm	90
Suurin vinoleikkusuvyvyys 45°	mm	58
Jiirileikkaus (suurimmat kulmat)	vasen	50°
	oikea	50°
Vinosahaus (suurimmat kulmat)	vasen	48°
	oikea	48°

0 asteen jiiri

Leikkuleveys kun työkappaleen suurin korkeus on 89 mm	mm	95
Leikkukorkeus kun työkappaleen suurin leveys on 162 mm	mm	41

45 asteen jiiri

Leikkuleveys kun työkappaleen suurin korkeus on 89 mm	mm	67
Leikkukorkeus kun työkappaleen suurin leveys on 114 mm	mm	41

45 asteen vinokulma

Leikkuleveys kun työkappaleen suurin korkeus on 61 mm	mm	95
Leikkukorkeus kun työkappaleen suurin leveys on 161 mm	mm	25

31,62 asteen jiiri, 33,85 asteen vinokulma

Leikkukorkeus kun työkappaleen suurin leveys on 133 mm	mm	20
--	----	----

Automaattinen terän jarrutusaika s < 10,0

Paino kg 14,8*

* DW713XPS ja LED-työvalo

L _{PA} (äänenpaine)	dB(A)	91
L _{WA} (ääniteho)	dB(A)	102
K _{PA} (äänenpaineen epävarmuus K)	dB(A)	3,0
K _{WA} (äänitehon epävarmuus K)	dB(A)	3,0

Värinän kokonaisarvot (triakiaalivektorin summa) määritetty standardin EN61029 mukaisesti:

Värinäarvo a _h		
a _h =	m/s ²	3,4
Epävarmuus K =	m/s ²	1,5

Varokkeet

Eurooppa	230 V:n työkalut	10 A, verkkovirran varoke
----------	------------------	---------------------------

Määritelmät: turvallisuusohjeet

Seuraavat määritelmät kuvaavat kunkin avainsanan vakavuusastetta. Lue tämä ohjekirja ja kiinnitä huomiota seuraaviin symboleihin:



VAARA: Ilmoittaa välttämättömän vaaratilanteen, **joka johtaa kuolemaan tai vakavaan loukkaantumiseen.**



VAROITUS: Ilmaisee mahdollista vaaratilannetta. Mikäli vaaraa ei voida välttää, **seurauksena voi olla hengenvahingon tai vakava vamma.**



HUOMIO: Ilmaisee mahdollista vaaratilannetta. Mikäli vaaraa ei voida välttää, **seurauksena voi olla vähäinen tai keskivaikea vamma.**

HUOMIO: Merkintä ilman varoituskolmiota ilmaisee mahdollista vaaratilannetta. Mikäli vaaraa ei voida välttää, **voi seurauksena olla omaisuuden vahingoittuminen.**



Ilmaisee sähköiskun vaaraa.



Ilmaisee tulipalon vaaraa.

EY-vaatimustenmukaisuusvakuutus



DW713/DW713XPS

DEWALT ilmoittaa, että nämä tuotteet, jotka on kuvattu kohdassa "Tekniset tiedot", on suunniteltu siten, että ne noudattavat seuraavia säädöksiä: 98/37/EY (28.12.2009 saakka); 2006/42/EY (alkaan 29.12.2009); 2004/108/EY; 2006/95/EY; EN 61029-1:2000 + A11:2003 + A12:2003; EN 61029-2-9:2002; EN 55014-1; EN 55014-2; EN 61000-3-2; EN 61000-3-3.

Lisätietoja saa DEWALTilta alla olevasta osoitteesta tai käsikirjan takakannesta.

Allekirjoittanut on vastuussa teknisen tiedoston laatimisesta ja antaa tämän ilmoituksen DEWALTin puolesta.

H. Grossmann

Horst Grossmann
Vice President Engineering and Product Development
DEWALT, Richard-Klinger-Straße 11,
D-65510, Idstein, Saksa

10.10.07

Turvaohjeet



VAROITUS! Käytettäessä sähkötyökaluja on aina noudatettava perusvarotoimia tulipalon, sähköiskun ja henkilövamman välttämiseksi. Alla on mainittu joitakin varotoimia.

Lue kaikki ohjeet ennen tuotteen käyttämistä ja säästä ohjeet.

SÄILYTÄ OHJEKIRJA MYÖHEMPÄÄ TARVETTA VARTEN.

Yleiset turvallisuusohjeet

1. Pidä työskentelyalue siistinä.

Epäsiistit tilat voivat aiheuttaa vammoja.

2. Huomioi työskentelyalueen ympäristö.

Älä altista työkalua sateelle. Älä käytä työkalua kosteissa tai märissä olosuhteissa. Pidä työskentelyalue hyvin valaistuna (250–300 luksia). Älä käytä työkalua paikoissa, joissa on tulipalon tai räjähdyksen vaara, esimerkiksi palavien nesteiden ja kaasujen läheisyydessä.

3. Suojaudu sähköiskulta.

Älä anna kehosi koskettaa maadoitettuihin pintoihin (esimerkiksi putkiin, lämpöpattereihin, lieteen tai jääkaappiin). Kun työkalua käytetään äärimmäisissä olosuhteissa (esim. korkea kosteus, kun metallilastuja syntyy jne.), sähköturvallisuutta voidaan parantaa kytkemällä eristysmuuntaja tai (FI) maavuodon katkaisin.

4. Pidä muut ihmiset etäällä.

Älä anna asiattomien, varsinkaan lasten, koskea työkalua tai sähköjohtoa, ja pidä heidät etäällä työskentelyalueesta.

5. Laita joutilas työkalu varastoon.

Kun työkalu ei ole käytössä, sitä on säilytettävä lukittuna kuivassa ja turvallisessa paikassa ja poissa lasten ulottuvilta.

6. Älä käytä työkalua väkisin.

Se toimii paremmin ja turvallisemmin sille tarkoitettulla nopeudella.

7. Käytä oikeaa työkalua.

Älä käytä pieniä työkaluja väkisin suurtehotyökalua vaativaan työhön. Käytä työkalua vain sen käyttötarkoituksen mukaan; älä käytä esimerkiksi pyörösahaa oksien tai tukkien katkaisemiseen.

8. Pukeudu asianmukaisesti.

Älä käytä väljiä vaatteita tai koruja, sillä ne voivat takertua liikkuviin osiin. Luistamattomien jalkineiden käyttöä suositellaan käytettäessä laitetta ulkona. Käytä suojaavaa päähinettä, jos sinulla on pitkät hiukset.

9. Käytä suojaruusteita.

Käytä aina suojaruusteita. Käytä kasvo- tai pölysuojaa, jos työskenneltäessä syntyy pölyä tai lentäviä hiukkasia. Mikäli nämä hiukkaset ovat erittäin kuumia, käytä myös kuumuudenkestävää suojaesiliinaa. Käytä aina kuulosuojaimia. Käytä aina suojakypärää.

10. Kytke laitteeseen pölypoistolaite.

Jos pölyn poistamiseen ja keräykseen soveltuvia työkaluun liitettäviä laitteita on, varmista, että ne ovat kytkettyinä ja että käytät niitä oikein.

11. Älä käytä johtoa väärin.

Älä koskaan vedä johdosta, kun haluat irrottaa laitteen pistorasian. Pidä johto etäällä kuumuudesta, öljystä ja terävistä reunoista. Älä koskaan kannata työkalua johdosta.

12. Kiinnitä työstökappale paikalleen.

Käytä ruuvipuristinta tai penkkipuristinta pitämään työstökappale paikoillaan. Se on turvallisempaa ja saat molemmat kädet vapaaksi työhön.

13. Älä kurottele.

Huolehdi siitä, että sinulla on koko ajan tukeva jalansija ja hyvä tasapaino.

14. Huolla työkalua huolellisesti.

Pidä leikkuutyökalut terävinä ja puhtaina, jolloin ne toimivat paremmin ja turvallisemmin. Noudata voiteluohjeita ja lisäosien vaihto-ohjeita. Tutki työkalut aika ajoin, ja jos havaitset vikoja, korjauta ne valtuutetussa huoltoilikeessä. Pidä kaikki kahvat ja kytkimet kuivina, puhtaina, öljöttöminä ja rasvattomina.

15. Katkaise työkalujen virta.

Kun työkaluja ei käytetä, irrota ne virtalähteestä ennen niiden huoltamista ja vaihtaessasi lisävarusteita, kuten teriä ja leikkureita.

16. Poista jokoavaimet ja ruuviavaimet.

Ota tavaksi tarkastaa, että joko- ja ruuviavaimet on poistettu työkalusta ennen sen käyttöä.

17. Vältä vahingossa tapahtuvaa käynnistystä.

Älä kannata työkalua somi virtakytkimellä. Varmista, että työkalu on katkaisu päältä virtakytkimestä ennen sen kytkemistä virtalähteeseen.

18. Käytä ulkokäyttöön tarkoitettuja jatkojohtoja.

Tarkasta ennen käyttöä jatkojohtojen kunto ja vaihda se, jos se on viallinen. Kun työkalua käytetään ulkona, käytä vain ulkokäyttöön tarkoitettuja jatkojohtoja, joissa on tätä vastaava merkintä.

19. Pysy valppaana.

Katso tarkkaan, mitä teet. Käytä tervettä järkeä. Älä käytä työkalua väsyneenä tai huumeiden tai alkoholin vaikutuksen alaisena.

20. Tarkasta osat mahdollisten vikojen varalta.

Tarkasta työkalu ja virtajohto huolellisesti ennen käyttöä varmistaaksesi, että ne toimivat oikein ja täyttävät tehtävänsä. Tarkasta liikkuvien osien kohdistus ja kiinnitys, osien kunto ja kiinnitys sekä muut mahdolliset seikat, jotka saattavat vaikuttaa työkalun käyttöön. Suojus ja muut vioittuneet osat on korjattava asianmukaisesti tai vaihdettava. Työn saa tehdä vain valtuutettu huoltoilike, ellei tässä käyttöoppaassa ole toisin mainittu. Vaihdata vialliset kytkimet valtuutetussa huoltoilikeessä. Älä käytä työkalua, jos virtakytkin ei kytke sitä päälle ja pois päältä. Älä koskaan yritä korjata työkalua itse.



VAROITUS: Muunlainen kuin tässä ohjekirjassa tälle työkalulle suositeltu lisävaruste tai -laite tai käyttötoimenpide voi aiheuttaa henkilövahingon.

21. Anna vain pätevän henkilön korjata työkalu.

Tämä sähkötyökalu noudattaa asianmukaisia turvasääntöjä. Korjauksia saavat tehdä vain pätevät henkilöt alkuperäisiä varaosia käyttäen; muunlainen toiminta voi aiheuttaa käyttäjälle suuren vaaran.

Muita jiirisahan turvallisuussääntöjä

- Laitteen mukana toimitetaan erityinen sähköjohto, jonka voi vaihtaa vain valmistaja tai valtuutettu huoltoedustaja.
- Sahalla ei saa leikata muita kuin valmistajan suosittelemia materiaaleja.
- Älä käytä konetta, jos suojuukset eivät ole paikallaan, ne eivät toimi tai niitä ei ole ylläpidetty asianmukaisesti.
- Varmista vinosahauksia suorittaessa, että sahausvarsi on tiukasti kiinni.
- Pidä konetta ympäröivä lattia-alue tasaisena, hoidetussa kunnossa ja puhtana irtoneisista materiaaleista, kuten lastuista ja leikkuujätteistä.
- Käytä asianmukaisesti teroitettuja sahanteriä. Noudata sahanterään merkittyä enimmäisnopeutta.
- Varmista, että kaikki lukitusnupit ja puristimien varret ovat tiukasti kiinni ennen laitteen käyttöä.
- Älä koskaan aseta kättä terän lähelle, kun saha on kytketty sähköliitintään.
- Älä koskaan yritä pysäyttää toiminnassa olevaa laitetta työntämällä jotakin työkalua yms. terää vasten. Tämä saattaa johtaa vakavaan onnettomuuteen.
- Tarkista käyttöohje ennen lisävarusteiden käyttöä. Lisävarusteen väärä käyttö voi aiheuttaa vaurioita.
- Käytä pidikettä tai käsineitä käsitellessäsi sahanterää.
- Varmista ennen käyttöä, että sahanterä on asennettu oikein.
- Varmista että terä pyörii oikeaan suuntaan.
- Älä käytä teriä, joiden läpimitta on suositeltua suurempi tai pienempi. Katso tarkemmat terien ominaisuudet teknisistä tiedoista. Käytä ainoastaan tässä käsikirjassa eriteltyjä, standardin EN 847-1 mukaisia teriä.
- Harkitse melua vähentävien erikoisterien käyttämistä.
- Älä käytä HSS-teriä.
- Älä käytä haljenneita tai vioittuneita sahanteriä.
- Älä käytä hiomalaikkoja.
- Älä koskaan käytä sahaa ilman kitapalaa.
- Nosta terä työkappaleen sahausurasta, ennen kuin vapautat virtakytkimen.
- Älä yritä jarruttaa moottoria työntämällä esineitä tuulettimen aukkoon.
- Koneen teränsuojus nousee automaattisesti, kun terä lasketaan alas, ja laskeutuu terän päälle, kun sahauspään lukituksen vapautusvipua (cc) painetaan.
- Älä koskaan nosta sahanterää käsin, ellei sahaa ole sammutettu. Teränsuojuksen voi nostaa kädellä, kun sahanterää vaihdetaan tai sahaa tarkistetaan.
- Tarkista säännöllisin väliajoin, että moottorin ilma-aukot ovat puhtaat eikä niissä ole lastuja.
- Vaihda kulunut kitapala.

- Irrota kone verkkovirrasta ennen sen huoltoa ja terää vaihdettaessa.
- Älä koskaan suorita puhdistus- tai huoltotöitä koneen käydessä ja kun sahauspää ei ole lepoasennossa.
- Asenna kone penkille aina, kun se on mahdollista.
- Jos käytät laseria ilmaisemaan sahauslinjan, varmista, että laserin luokka on 2 standardin EN 60825-1 mukaan. Älä vaihda laseriodia eri tyyppiseen. Mikäli laite vahingoittuu, se tulee korjauttaa valtuutetulla korjaajalla.
- Suojuksen etuosassa on säleikkö näkyvyyden helpottamiseksi. Vaikka säleikkö vähentää huomattavasti lastujen sinkoamista, suojuksessa on aukkoja ja sahateissa tulisi pitää aina suojalaseja.
- Kytke saha kiinni pölynkeräyslaitteeseen sahattaessa puuta. Ota aina huomioon tekijät, jotka vaikuttavat altistumiseen pölylle, kuten:
 - työstettävän materiaalin tyyppi (lastulevy tuottaa enemmän pölyä kuin puu);
 - sahanterän terävyys;
 - oikea sahanterän säätö.
 Varmista, että paikalliset pölynpoistolaitteet sekä suojukset, välillevät ja kourut on säädetty oikein.
- Ota huomioon seuraavat tekijät, jotka vaikuttavat altistukseen melulle:
 - Käytä sahanteriä, jotka on suunniteltu vähentämään melua.
 - Käytä vain hyvin teroitettuja sahanteriä.
- Laite on huollettava säännöllisin väliajoin.
- Laiteviat esim. suojuksissa tai sahanterässä on raportoitava välittömästi.
- Järjestä riittävä yleinen tai paikallinen valaistus.
- Varmista, että käyttäjä on kyllin koulutettu käyttämään ja säätämään laitetta.
- Jos laitteessa on laser, ÄLÄ käytä erityyppistä vaihtolaseria. Korjaukset saa tehdä vain laserin valmistaja tai valtuutettu edustaja.

Muut mahdolliset vaarat

Sahojen käyttöön liittyvät seuraavat riskit:

- pyörievien osien koskemisesta aiheutuvat vammat.

Asiaankuuluvien turvallisuusmääräysten noudattamisesta ja turvalaitteiden käytöstä huolimatta tiettyjä vaaroja ei voi välttää. Näitä ovat:

- kuulovammat.
- katkaisuterän suojaamattomista pyörievistä osista aiheutuva onnettomuusvaara.
- terän vaihtamisen aikana aiheutuva vahingonvaara.
- sormien puristumisen vaara suojuksia avattaessa.
- terveystariskit, jotka syntyvät puun sahauksesta aiheutuvan pölyn hengittämisestä erityisesti sahattaessa tammea, pyökkiä ja MDF-levyä.

Pakkauksen sisältö

Pakkauksessa on:

- 1 jiirisaha
- 1 terän ruuviavain omassa taskussaan
- 1 sahanterä
- 1 pölypussi
- 1 LED-työvalojärjestelmä (DW713XPS)
- 1 ohjekirja
- 1 rakennekaavio
- Tarkista, onko työkalussa, sen osissa tai lisävarusteissa vaurioita, jotka ovat voineet syntyä kuljetuksen aikana.
- Lue ennen työn aloittamista tämä ohjekirja perusteellisesti, jotta ymmärrät sen sisällön.

Kuvaus (kuvat 1 ja 2)



VAROITUS: Älä koskaan tee muutoksia sähkökäyttöiseen työkaluun tai mihinkään sen osaan. Vaurioita tai henkilövahinkoja saattaa tapahtua.

KÄYTTÖTARKOITUS

DW713/DW713XPS-jiirisaha on suunniteltu ammattimaiseen puun, puutuotteiden ja muovin sahaamiseen. Se suorittaa ristisahaamisen, vinosahaamisen ja jiirisahaamisen helposti, tarkasti ja turvallisesti.

DW713/DW713XPS-jiirisaha on ammattikäyttöön tarkoitettu sähkökäyttöinen työkalu. **ÄLÄ** anna työkalua lasten käsiin. Käytön valvonta on välttämätöntä silloin, kun työkalun käyttäjät ovat kokemattomia.

- Työkahva
- Alasuojus
- Oikea takavaste
- Pöytä
- Jiirisahaamisen lukitusvipu
- Jiiriasteikko
- Jalusta
- Reiät jatkokappaletta varten
- Ruuviavain
- Reiät penkkiin kiinnitystä varten
- Takavasteen siipiruuvi
- Virtakytkin
- Kantokahva
- Purunpoistoaukko
- Lukitusnappi
- Vinosahaamisen lukitusnappi
- Vinosahaamisen asteikko
- Nostosyvennys
- Kitapala
- Jiirisahaamisen pidätystanko
- Vasen takavaste
- Moottorin runko
- Karalukko
- Munalukon aukko
- Sahauskulman lukitsin
- Vinosahaamisen lukitsin
- Pystysuoran asennon lukitsin
- Sahauspään lukitusvipu
- Takaosan alasuojus
- Yläsuojus

Lisävarusteet (kuva 3)

- Pölypussi
- Puristin
- Laser
- Pitkittäisohjain
- Lisätuki
- LED-työvalo

Sähköturvallisuus

Sähkömoottori on suunniteltu vain yhdelle jännitteelle. Tarkista aina, että virtalähde vastaa tehokilvessä annettua jännitettä.



Työkalu on kaksoiseristetty standardin EN 61029 mukaisesti; tästä syystä maadoitusjohtoa ei tarvita.

Johdon vaihdon yhteydessä laitteen saa korjata ainoastaan valtuutettu huoltopalvelu tai asiantunteva sähkötekniikko.

Jatkojohdon käyttö

Mikäli jatkojohtoa tarvitaan, on käytettävä hyväksytyä jatkojohtoa, joka soveltuu tämän työkalun ottotehoon (katso tekniset tiedot).

Johtimen pienin sallittu koko on 1,5 mm². Jos käytät kaapelikelaa, kerä kaapeli aina täysin auki.

Jännitteen aleneminen

Virtapiikki aiheuttavat lyhytaikaista jännitteen alenemista. Epäsuotuisissa virranjakeluolosuhteissa tämä saattaa vaikuttaa muihin laitteisiin. Jos laitteen virranlähteen impedanssi on alle 0,25 Ω, häiriöitä ei pitäisi sattua.

KOKOAMINEN



VAROITUS: Vältä henkilövahingon vaaraa kytkemällä laitteesta virta ja irrottamalla se virtalähteestä ennen laitteen siirtämistä, lisävarusteiden vaihtamista ja säätöjen (paitsi laserin säätöohjeissa mainittujen) tekemistä.

Pakkauksen avaaminen (kuvat 1, 2 ja 4)

- Poista saha pakkauksesta varovasti kantokahvasta (m) nostaen.
- Paina työkahvaa (a) alas ja vedä ulos lukitusnuppi (o), kuten kuvassa.
- Anna paineen tasaantua ja sahausvarren nousta ylös.

Sahan kiinnittäminen (kuva 5)

- Sahan kaikissa neljässä jalassa on reiät (i), jotta saha olisi helpompi kiinnittää työalustaan. Reikiä on kahta eri kokoa eri kokoisia ruuveja varten. Ruuveja ei kuitenkaan tarvitse kiristää kumpaankin reikään. Kiinnitä saha aina tukevasti, ettei se pääse liikkumaan. Sahaa on helpompi siirtää paikasta toiseen, jos saha ruuvataan 12,5 mm tai paksummalle vanerille, joka voidaan taas kiinnittää puristimilla varsinaiselle työalustalle.
- Kun kiinnität sahan vaneriin, huolehdi, etteivät ruuvien päät työnny ulos vanerin pohjasta. Vanerin on oltava työalustalla tasaisesti. Kun kiinnität sahan työalustalle, kiinnitä puristimet sahan jalkojen vahvistettuihin kohtiin ruuvien aukkojen kohdalle. Kiinnityspuristimien käyttö muualla häiritsee sahan käyttöä.
- Kiinnitys alusta ei saa olla käyrä tai epätasainen, sillä tällöin työn tarkkuus kärsii. Jos saha heiluu alustalla, laita sahan jalan alle ohut tukikappale, kunnes saha seisoo tukevasti alustalla.

Sahanterän asentaminen (kuvat 6, 7, 8 ja 9)



VAROITUS: Vältä henkilövahingon vaaraa kytkemällä laitteesta virta ja irrottamalla se virtalähteestä ennen laitteen siirtämistä, lisävarusteiden vaihtamista ja säätöjen (paitsi laserin säätöohjeissa mainittujen) tekemistä.

Karalukon painiketta ei saa koskaan painaa, kun sahaan on kytketty virta tai terä liikkuu vapaalla.

Älä leikkaa rautametalleja (rautaa ja terästä sisältäviä), kiveä tai kuitusementtiä tällä jiirisahalla.

- Vapauta alasuojus (b) painamalla sahauspään lukituksen vapausvipua (cc), ja nosta alasuojus niin pitkälle kuin mahdollista.
- Käytä oheisen ruuviavaimen (i) kahvan päässä olevaa Torx-terää ja löysää suojuksen kiinnitysruuvia (kk) niin, että saat kulmakappaleen (mm) irti ruuvista ja suojuksesta. Näin voit nostaa suojuksen pidikettä (ll) ylöspäin ja pääset käsiksi sahanterän lukitusruuviin (nn).
- Kun suojuksen pidikeruuvi (kk) pitää alasuojusta ylhäällä, paina toisella kädellä karalukon painiketta (x) ja löysää toisella kädellä (i) vasenkierteinen terän lukitusruuvi (nn) oheisella terän ruuviavaimella kiertämällä myötäpäivään.



VAROITUS: Käytä karalukkoa painamalla painiketta kuvan osoittamalla tavalla ja kierrä karaa käsin, kunnes tunnet lukon kiinnittyvän. Pidä lukitusnuppia painettuna, ettei kara ala pyöriä.

- Irrota terän lukitusruuvi (nn) ja ulompi laippa (pp).
- Asenna sahanterä (oo) terän sovittimeen (qq), joka sijaitsee sisempää laippaa (rr) vastapäätä, ja varmista, että terän alapuoliset hampaat osoittavat sahan takaosaan päin (poispäin käyttäjästä).

HUOMAA: Terässä, joiden reikä on 15,88 mm, 25,4 mm:n teränsovittina (qq) ei käytetä.

- Laita ulompi laippa (pp) paikoilleen.
- Kiristä terän lukitusruuvi (nn) kiertämällä ruuviavainta vastapäivään ja pidä samanaikaisesti karalukkoa paikallaan toisella kädellä.

- Siirrä suojuksen pidikettä (ll) alaspäin, kunnes kulmakappale (mm) on suojuksen kiinnitysruuvien päiden (kk) alla.

- Kiristä suojuksen kiinnitysruuvi.



VAROITUS: Älä koskaan paina karan lukkoa terän pyöriessä. Muista painaa suojuksen pidike paikalleen ja kiristää suojuksen kiinnitysruuvi, kun olet asentanut sahanterän.



VAROITUS: Suojuksen pidin on palautettava sen alkuperäiseen asentoon ja ruuvi kiristettävä ennen sahan asentamista. Jos näin ei tehdä, suojuksa saattaa koskettaa pyörivää sahanterää, mistä on seurauksena sahan vioittuminen ja vakava henkilövamma.

Säädöt



VAROITUS: Vältä henkilövahingon vaaraa kytkemällä laitteesta virta ja irrottamalla se virtalähteestä ennen laitteen siirtämistä, lisävarusteiden vaihtamista ja säätöjen (paitsi laserin säätöohjeissa mainittujen) tekemistä.

Jiirisahan säädöt on tehty tehtaalla. Jos säätöjä on kuljetuksen, käsittelyn tai jonkin muun syyn vuoksi korjattava, noudata alla olevia säätöohjeita. Kun säädöt on tehty, niiden tulisi säilyä muuttumattomina.

JIIIRASTEIKON TARKASTAMINEN JA SÄÄTÄMINEN (KUVAT 10 JA 11)

- Vapauta jiirisahauksen lukitusvipu (e) ja käännä jiirisahan vartta, kunnes jiiri on salvan suhteen 0°-asennossa. Älä lukitse jiirisahauksen lukitusvipua (e).
- Paina sahauspäättä alas, kunnes sahanterä juuri ja juuri ulottuu kitapalaan (s).
- Aseta kulmaviivain (tt) takavasteen (v) ja terän (oo) vasenta sivua vasten (kuva 10).



VAROITUS: Älä kosketa sahanterän hampaiden kärkeä kulmaviivaimella

Tee säädöt tarvittaessa seuraavasti:

- Löysää kolme ruuvia (ss) ja siirrä asteikon ja jiirisahan varren kokoonpanoa vasemmalle tai oikealle, kunnes terä on kohtisuorassa takavasteen kanssa kulmaviivaimella mitattuna.
- Kiristä ruuvit uudelleen (ss). Älä kiinnitä huomiota jiirisahauksen osoittimen arvoon tässä vaiheessa.

JIIIRISAHUKSEN OSOITTIMEN SÄÄTÄMINEN (KUVAT 10–12)

- Vapauta jiirisahauksen lukitusvipu (e) ja vapauta jiirisahauksen varsi (a1) painamalla jiirisahauksen pidätystankoa (t).
- Käännä jiirisahausvartta niin, että jiirisahauksen kulmaosoitin (uu) on nollassa, kuten kuvassa 12.
- Kun jiirisahauksen vipu on löysällä, anna jiirisahauksen salvan napsahtaa paikalleen kääntäessäsi jiirisahausvartta nollan ohitse.
- Tarkkaile osoitinta (uu) ja jiirisahausasteikkoa (f). Jos osoitin ei ole täsmälleen nollassa, löysää ruuvia (a2), siirrä osoitin nollaan ja kiristä ruuvi.

JIIIRISAHUKSEN LUKITUSTANGON SÄÄTÄMINEN (KUVA 22)

Jos sahan jalustaa voidaan liikuttaa jiirisahauksen lukitusvivun (e) ollessa lukittuna, jiirisahauksen lukitustankoa pitää säätää.

- Avaa jiirisahauksen lukitusvipu (e).
 - Aseta jiirisahauksen lukitusvipu (e) yläasentoon.
 - Löysennä saranatapin lukitusruuvia (v v) käyttämällä kuusiokoloavainta.
- HUOMAA:** Joissakin malleissa ei ole lukitusruuvia. Siirry tässä tapauksessa vaiheeseen 4.

- Säädä jiirisahauksen lukitustankoa kääntämällä 45° kerrallaan myötäsuuntaan lukituksen voimakkuuden parantamiseksi.
- Tarkista, että pöytä ei liiku, kun vipu (e) on lukittu johonkin (ei esiasetettuun) kulmaan.
- Kiristä lukitusruuvi (v v).

SAHANTERÄN TARKISTUS JA SÄÄTÖ SUHTEESSA PÖYTÄÄN (KUVAT 13–18)

- Löysää vinoleikkauksen puristuskaava (p).

- Paina sahausvarsi oikealle varmistaaksesi, että se on täysin kohtisuorassa sahauskulman lukitsimeen (z), joka sijaitsee pystysuoran asennon lukitsinta (bb) vasten, ja kiristä vinoleikkauksen puristuskahta.
- Paina sahauspäättä alas, kunnes sahanterä juuri ja juuri ulottuu kitapalaan (s).
- Aseta kulmaviivain (tt) pöydälle ja terää (oo) vasten (kuva 15).



VAROITUS: Älä kosketa sahanterän hampaiden kärkiä kulmaviivaimella

Tee säädöt tarvittaessa seuraavasti:

- Löysää lukkomutteriä (ww) muutaman kierroksen verran varmistaen, että lukitusruuvi (bb) on kunnolla yhteydessä sahauskulman lukitsimeen (z), ja kierrä pystysuoran asennon säätöruuvia (bb) sisään tai ulos, kunnes terä on 90 asteen kulmassa pöytään nähden kulmaviivaimella mitattaessa.
- Kiristä lukkomutteri (ww) kunnolla pitäen samalla lukitusruuvia (bb) paikallaan.
- Jos vinoleikkauksen osoitin (xx) ei ole nollassa vinoleikkauksen asteikolla (q), löysää osoitinta pitävää ruuvia (yy) ja siirrä osoitinta tarpeen mukaan.

TAKAVASTEEN SÄÄTÄMINEN (KUVA 19)

Takavasteen yläosaa voidaan säätää liikkumatilan lisäämiseksi, jotta sahan vinosahauskulmaksi saadaan sekä oikealle että vasemmalle tädyt 48°.

Vasemman takavasteen (v) säätäminen:

- Löysää muovista nuppia (k) ja liu'uta takavaste vasemmalle.
- Testaa sahauskulmaa ilman sähkövirtaa ja tarkasta liikkumatila. Säädä takavaste mahdollisimman lähelle sahanterää, jotta se tukisi työkappaletta kunnolla häiritsemättä kuitenkaan sahausvarren liikettä ylös ja alas.
- Kiristä nappi kunnolla.

Oikean takavasteen (c) säätäminen:

- Löysää muovista nuppia (k) ja liu'uta takavaste oikealle.
- Säädä kuten vasen vaste.



VAROITUS: Ohjainuriin (zz) voi joutua sahanpurua. Puhdista ohjainurat sahanpurusta tikulla tai puhaltimella.

VIISTOKULMAN TARKISTAMINEN JA SÄÄTÄMINEN (KUVAT 19 JA 20)

- Löysää vasemman takavasteen siipiruuvia (k) ja siirrä vasemman takavasteen yläosaa vasemmalle mahdollisimman pitkälle.
- Löysää vinoleikkauksen lukituskahta (p) ja siirrä sahausvarrtta vasemmalle, kunnes sahauskulman lukitsin (z) asettuu vinosahauksen lukitsimen (aa) päälle. Tämä on 45 asteen vinosahausasento.

Tee säädöt tarvittaessa seuraavasti:

- Löysää lukkomutteriä (ww) muutaman kierroksen verran ja käännä sahauskulman säädön lukitusruuvia (aa) sisään- tai ulospäin, kunnes osoitin (xx) ilmoittaa 45 asteen kulman ja sahauskulman lukitsin (z) asettuu vinosahauksen lukitsimen päälle.
- Kiristä lukkomutteri (ww) kunnolla pitäen samalla lukitusruuvia (aa) paikallaan.
- Saadaksesi aikaan 3 asteen oikeanpuoleisen vinosahauksen tai vasemmanpuoleisen 48 asteen vinosahauksen, joudut säätämään kahta lukitusruuvia, jotta sahausvarsi pystyy liikkumaan riittävästi.

SUOJUKSEN KÄYNNISTYS JA NÄKYVYYS

Koneen teränsuojus nousee automaattisesti, kun lasket varren alas, ja laskeutuu terän päälle, kun nostat varren.

Teränsuojusta voi nostaa kädellä, kun sahanterää asennetaan tai poistetaan tai sahaa tarkistetaan. ÄLÄ KOSKAAN NOSTA SAHANTERÄÄ KÄSIN, ELLEI SAHAA OLE SAMMUTETTU.

HUOMAA: Joitakin erityisiä leikkauksia tehtäessä suojuus on nostettava käsin. Katso tietoja listan leikkaamisesta enintään 88,9 mm korkeaksi kyseisestä osiosta.

Teränsuojuksen etuosassa on säleikkö näkyvyyden helpottamiseksi. Vaikka säleikkö vähentää huomattavasti lastujen sinkoamista, suojuksessa on aukkoja ja sahatessa tulisi pitää aina suojalaseja.

AUTOMAATTINEN SÄHKÖJARRU

Sahassa on automaattinen terän sähköjarru, joka pysäyttää sahanterän viiden sekunnin kuluessa liipaisinkytkimen vapauttamisesta. Sitä ei voi säätää.

Toisinaan jarru ei kytkeydy päälle välittömästi liipaisinkytkimen painamisen jälkeen. On myös mahdollista, että jarru ei kytkeydy lainkaan ja terä pysähtyy vapaalla.

Jos viivettä tai "hyppyjä" tapahtuu, kytke sahaan virta ja katkaise se neljä tai viisi kertaa. Jos ongelma jatkuu, anna valtuutetun DEWALT-huoltoliikkeen huoltaa työkalu.

Varmista aina, että terä on pysähtynyt, ennen sen poistamista sahausurasta. Jarru ei ole suojusten korvike, vaan takaat oman turvallisuutesi antamalla sahalle täyden huomiosi.

KÄYTTÖ

Käyttöohjeet



VAROITUS: Noudata aina turvallisuusohjeita ja asiaa koskevia säädöksiä.

Käyttäjää Isossa-Britanniassa pyydetään huomioimaan säädökset "woodworking machines regulations 1974" ja sen myöhemmät muutokset.

Ennen käyttöä

- Asenna suosistusten mukainen sahanterä. Älä käytä kuluneita sahanteräiä. Sahan suurin pyörimisnopeus ei saa ylittää sahanterän suurinta pyörimisnopeutta.
- Älä yritä leikata hyvin pieniä kappaleita.
- Anna terän leikata vapaasti. Älä sahaa väkipakolla.
- Anna moottorin saavuttaa täydet kierrokset ennen sahaamista.
- Varmista, että kaikki lukitusnupit ja puristimien varret ovat tiukasti kiinni.
- Tarkista työkappaleen kiinnitys.
- Vaikka tällä sahalla on mahdollista sahata puuta ja monia ei-rautametalleja, käyttöohjeissa viitataan vain puun sahaamiseen. Samat perusohteet pätevät myös muiden materiaalien sahaukseen. Älä leikkaa rautametalleja (rautaa tai terästä), kuitusementtiä tai kiveä tällä sahalla! Älä käytä hiomalaikkoja!
- Käytä aina kitapalaa. Älä käytä konetta jos kitapalan ura on leveämpi kuin 10 mm.

Koneen käynnistäminen ja sammuttaminen (kuva 21)

Virtakytkimessä (l) on kolo (y), johon voidaan laittaa munalukko työkalun lukitsemiseksi.

- Käynnistä työkalu virtakytkimestä (l).
- Katkaise työkalun virta vapauttamalla kytkin.

Vartalon ja käsien asento

Kun asettelet vartalosi ja kätesi oikein sahata käyttäessäsi, sahaaminen on helpompaa, tarkempaa ja turvallisempaa.

- Älä koskaan pidä käsiä lähellä sahausaluetta.
- Älä laita käsiä 150 mm lähemmäksi sahanterää.
- Pidä sahattaessa työstökappaletta tukevasti pöytää ja takavastetta vasten. Pidä kädet paikoillaan, kunnes olet vapauttanut virtakytkimen ja sahanterän pyöriminen on täysin pysähtynyt.
- Testaa terän leikkuulinja (ilman virtaa) ennen lopullista sahausta.
- Älä laita käsiä ristiin.
- Pidä molemmat jalat maassa ja ylläpidä hyvä tasapaino.
- Kun liikutat sahausvarrtta oikeaan ja vasempaan, seuraa sitä ja seisoo aina hieman sahanterän vieressä.
- Katso säleikön läpi, kun seuraat sahausviivaa.

TAVALLINEN SAHAUS

Pystysuora katkaisusahaus (kuvat 1, 2 ja 23)

HUOMAA: Käytä aina 250 mm:n sahanterää, joissa on 30 mm:n teräkeskiöt, saavuttaaksesi halutut tulokset.

- Vapauta jiirisahauksen lukitusvipu (e) ja sitten jiirisahauksen varsi painamalla jiirisahauksen tankoa (t).
- Lukitse jiirisahauksen salpa 0°-asentoon ja kiristä jiirisahauksen vipu.
- Laita puunkappale takavastetta (c, v) vasten.
- Tartu työkahvasta (a) ja vapauta sahauspää painamalla sahauspään lukituksen vapausvipua (cc).
- Käynnistä moottori painamalla liipaisinkytkintä (l).
- Paina sahauspäättä alas ja leikkaa puun läpi, kunnes saha ulottuu muovisen kitapalan uraan (s).
- Kun sahaus on valmis, vapauta kytkin ja odota, että sahanterä on täysin liikkumatta, ennen kuin palautat sahauspään yläasentoon.

Pystysuora jiirisahaus (kuvat 1, 2 ja 24)

- Vapauta jiirisahauksen lukitusvipu (e) ja paina jiirisahauksen tankoa (t). Käännä sahauspäättä oikeaan tai vasempaan haluttuun kulmaan.
- Jiirikulman tanko asettuu automaattisesti 10, 15, 22,5, 31,62 tai 45 asteen kulmaan. Jos haluat valita jonkin välikulman tai 50 asteen kulman, pidä sahauspäättä paikallaan ja lukitse jiirisahauksen lukitusvipu kiristämällä se.
- Varmista aina ennen sahausta, että jiirisahauksen vipu on kunnolla kiristetty.
- Jatka kuten kohdassa Pystysuora katkaisusahaus.



VAROITUS: Kun sahataan laudan päätä ja siitä jää vain pieni jäännöspala, aseta lauta siten, että irrotettava kappale jää sille puolen terää, missä jiirikulma suhteessa takavasteeseen on suurempi. Toisin sanoen, jos jiiri on vasempaan, jäännöspala jää oikealle, ja jos jiiri taas on oikeaan, jää jäännöspala vasemmalle.

Vinosahaus (kuvat 1, 2 ja 25)

Vinosahauskulmat voidaan säätää 3 oikeasta asteesta 48 vasempaan asteeseen. Samalla jiirisahausvarsi voidaan säätää vasemmalle tai oikealle alueella 0–45°.

- Löysää vasemman takavasteen siipiruuvia (k) ja siirrä vasemman takavasteen (v) ylös vasemmalle mahdollisimman pitkälle. Löysää vinoleikkauksen puristuskaava (p) ja aseta haluttu vinosahauskulma.
- Kiristä vinoleikkauksen puristuskaava (p) kunnolla.
- Jatka kuten kohdassa Pystysuora katkaisusahaus.

Sahausjäljen laatu

Sahausjäljen tasaisuus riippuu monista tekijöistä, kuten sahattavasta materiaalista. Kun tarvitaan hyvin tasaista jälkeä listoja ja muita tarkkuustöitä varten, terävä sahanterä (60-hampainen karbiditerä) ja hitaampi, tasainen sahaus antaa paremman tuloksen.



VAROITUS: Varmista, ettei sahattava materiaali siirry paikaltaan sahattaessa, kiinnittämällä se kunnolla paikalleen. Anna sahanterän pyörimisliikkeen pysähtyä aina, ennen kuin nostat sahauspäättä. Jos puunkappaleen takaosa sahattaessa vieläkin säröytyy, liimaa pala peiteteippiä puun leikkauskohtaan. Saha teipin läpi ja poista teippi varovasti, kun sahaus on valmis.

Työstökappaleen kiinnitys (kuva 3)

- Kiinnitä työstökappale aina sahaan, kun se vain on mahdollista.
- Käytä puristinta (gg), joka on tarkoitettu käytettäväksi tämän sahan kanssa. Kiinnitä työstökappale takavasteeseen aina, kun se on mahdollista. Voit kiinnittää työstökappaleen sahanterän kummalle puolelle tahansa. Kiinnitä puristin vasteen tasaiseen ja tukevaan kohtaan.



VAROITUS: Ei-rautamalleja sahattaessa tulee aina käyttää työkappaleen puristinta.

Pitkien työstökappaleiden tuki (kuva 3)

- Tue aina pitkät työstökappaleet.
- Käytä parhaan sahaustuloksen saavuttamiseksi ohjainputkia (jj), joilla voit pidentää sahapöydän pituutta (myyjältä saatava lisävaruste). Pitkät työstökappaleet voidaan tukea sahapukkia yms. vasten, etteivät työstökappaleen päät roiku.

Taulukehysten, laatikoiden ja muiden nelitahoisten esineiden leikkaaminen (kuvat 26 ja 27)

LISTOJEN JA KEHYSTEN VIIMEISTELY

Saha ensin muutama testipala, kunnes saat tuntuman sahaasi. Saha sopii hyvin erilaisten kulmien sahaukseen, kuten kuvassa 26. Esitetty liitos on tehty vinosäädöllä.

VINOSAHAUSSÄÄDÖN KÄYTTÄMINEN

Kahden laudan vinosahauskulma säädetään 45 asteeseen, jolloin saadaan 90 asteen kulma. Jiirisahausvarsi lukitaan nollaan. Puunkappale sijoitetaan tasainen, leveä puoli sahauspöytä vasten ja kapea reuna takavasteeseen päin.

JIIRISAHAUSSÄÄDÖN KÄYTTÄMINEN

Sama sahaus voidaan tehdä säätämällä jiirisahauskulmaa oikealle tai vasemmalle. Puunkappale sijoitetaan sahalle leveä pinta takavastetta vasten.

Piirroksat (kuvat 26 ja 27) ovat vain nelitahoisia kohteita varten. Kun sivujen määrät muuttuvat, muuttuvat myös jiiri- ja vinosahauskulmat. Alla olevasta taulukosta käyvät ilmi oikeat sahauskulmat eri malleille olettaen, että kaikki sivut ovat yhtä pitkiä. Jos haluamaasi mallia ei ole kaaviossa, jaa 180° sivujen määrällä, niin saat selville jiiri- tai vinosahauskulman.

Sivujen määrä	Jiiri- tai vinosahauskulma
4	45°
5	36°
6	30°
7	25.7°
8	22.5°
9	20°
10	18°

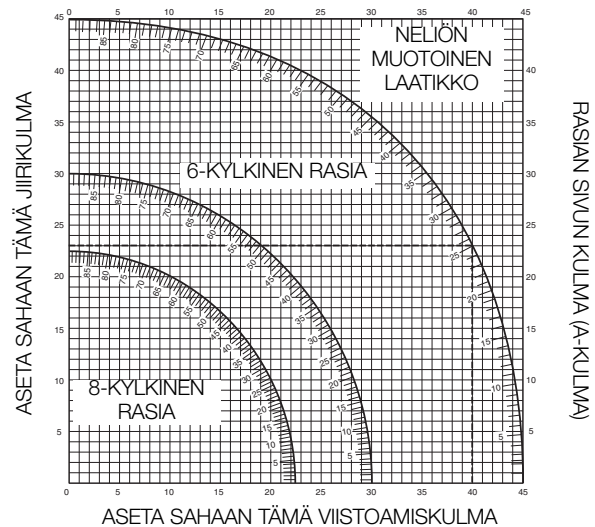
Yhdistetty vino- ja jiirisahaus (kuvat 26–29)

Yhdistetty vino- ja jiirisahaus tehdään käyttämällä jiirisahauskulmaa (kuva 27) ja vinosahauskulmaa (kuva 26) samanaikaisesti. Yhdistettyä jiiri- ja vinosahausta tarvitaan, kun sahataan kehyksiä tai laatikoita, joissa on kaltevat reunat, kuten kuvassa 28.



VAROITUS: Jos leikkuukulma vaihtelee, tarkista, että vinosahauksen ja jiirisahauksen lukitusnupit ovat tiukasti kiinni. Nämä nupit on muistettava kiristää aina, kun vino- tai jiirisahauskulmaa muutetaan.

- Seuraava kaavio helpottaa tavallisimmissa yhdistelmäsahaustissa tarvittavien oikeiden vino- ja jiirisahaussäätöjen valinnassa. Valitse haluttu kulma "A" (kuva 29) ja etsi kulma kaavion kaarelta. Seuraa pystysuoraa viivaa suoraan alas akselille, josta löydät oikean vinosahauskulman, ja seuraa vaakasuoraa viivaa toiselle akselille, josta näet oikean jiirisahauskulman.



- Säädä sahaasi saadut jiiri- ja vinosahauskulmat, ja tee muutama koesahaus.
- Harjoittele liitettävien kappaleiden liittämistä toisiinsa.

- Esimerkki: Nikkaroi 4-tahoinen laatikko, jonka ulkokulmat ovat 25° (kulma "A") (kuva 29), käyttämällä ylempää oikeanpuoleista kaartaa. Etsi arvo 25° kaarelta. Seuraa vaakasuoraa viivaa jompaankumpaan suuntaan, jolloin saat akselilta selville oikean jiirisahauskulman (23°). Seuraa samalla tavalla pystysuoraa viivaa ylös- tai alaspäin, jolloin saat akselilta selville oikean vinosahauskulman (40°). Tee aina muutama koesahaus hukkapaloille, joilla varmistat sahauskulmien oikeat säädöt.

Mikrometriasteikko (kuvat 30–32)

Sahassa on mikrometriasteikko suurta tarkkuutta vaativia töitä varten. Kun haluat säätää kulmia murtolukujen tarkkuudella (1/4°, 1/2° tai 3/4°), mikrometriasteikosta saat säädettyä kulman 1/4 asteen (15 min) tarkkuudella. Käytä mikrometriasteikkoa noudattamalla seuraavia vaiheita. Esimerkki: Sahaa 24-1/4 asteen jiirikulma oikeaan.

- Sammuuta jiirisaha.
- Säädä jiirisahauskulma haluttua kulmaa lähimpään kokonaiseen astemerkkiin kohdistamalla asteikon keskitysmerkki mikrometriasteikossa (kuten kuvassa 30) jiiristeikkoon merkityn kokonaisen asteluvun kanssa. Tutki kuvaa 31 tarkkaan; näytetty säätö on 24 asteen jiirikulma oikeaan.
- 1/4 asteen osan lisäämiseksi kulmaan paina jiirisahaoksen varren lukkoa ja käännä varovasti vartta oikeaan, kunnes 1/4-astemerkki on kohdistettuna lähimmän jiirisahausasteikon astemerkin kanssa. Tässä esimerkissä lähin astemerkki jiirisahausasteikolla on 25°. Kuva 32 esittää oikeaa 24-1/4 asteen jiirisahauskulmaa.
- Kun jiiri on oikeaan:
 - Suurena jiirisahauskulmaa kääntämällä vartta niin, että kohdistat halutun merkin lähimpänä oikealla olevaan merkkiin jiirisahausasteikolla.
 - Pienennä jiirisahauskulmaa kääntämällä vartta niin, että kohdistat halutun merkin lähimpänä vasemmalla olevaan merkkiin jiirisahausasteikolla.
- Kun jiiri on vasempaan:
 - Suurena jiirisahauskulmaa kääntämällä vartta niin, että kohdistat halutun merkin lähimpänä vasemmalla olevaan merkkiin jiirisahausasteikolla.
 - Pienennä jiirisahauskulmaa kääntämällä vartta niin, että kohdistat halutun merkin lähimpänä oikealla olevaan merkkiin jiirisahausasteikolla.

Lattialistojen sahaus

Lattialistojen sahaus tehdään 45 asteen vinosahauskulmassa.

- Testaa kulmien säätö aina ilman virtaa, ennen kuin sahaat työstökappaleita.
- Kaikki sahauskset tehdään siten, että listan takapuoli on litteänä sahaa vasten.

SISÄKULMA

Vasen puoli

1. Sijoita lista työpöydälle yläreuna takavasteeseen päin.
2. Säilytä sahauskappaleen vasen puoli.

Oikea puoli

1. Sijoita lista työpöydälle alareuna takavasteeseen päin.
2. Säilytä sahauskappaleen vasen puoli.

ULKOKULMA

Vasen puoli

1. Sijoita lista työpöydälle alareuna takavasteeseen päin.
2. Säilytä sahauskappaleen oikea puoli.

Oikea puoli

1. Sijoita lista työpöydälle yläreuna takavasteeseen päin.
2. Säilytä sahauskappaleen oikea puoli.

Päälylistojen sahaus

Päälylistojen sahaus tehdään yhdistetyllä jiiri- ja vinosahauksella. Jotta päästäisiin täydelliseen tarkkuuteen, sahan jiirikulman esiasetettu arvo on 31,62° ja vinosahauskulman 33,85°. Nämä asetukset pätevät standardeihin päälylistoihin, joiden kulma on 52° ylhäällä ja 38° alhaalla.

- Tee koesahaus ennen lopullista sahausta jättemateriaalia käyttäen.
- Kaikki sahauskset tehdään vasemmassa vinosahauskulmassa siten, että listan taustapuoli on pohjaa vasten.

SISÄKULMA

Vasen puoli

1. Listan yläreuna takavasteeseen päin.
2. Oikea jiirikulma.
3. Säilytä sahauskappaleen vasen puoli.

Oikea puoli

4. Listan alareuna takavasteeseen päin.
5. Vasen jiirikulma
6. Säilytä sahauskappaleen vasen puoli.

ULKOKULMA

Vasen puoli

1. Listan alareuna takavasteeseen päin.
2. Vasen jiirikulma
3. Säilytä sahauskappaleen vasen puoli.

Oikea puoli

4. Listan yläreuna takavasteeseen päin.
5. Oikea jiirikulma
6. Säilytä sahauskappaleen oikea puoli.

Erikoissahauskset

- Kaikki sahauskset tehdään siten, että materiaali on kiinnitettyä työpöytä ja takavastetta vasten. Työstettävä kappale on kiinnitettävä tiukasti paikalleen.

KAAREVA MATERIAALI

Kun sahaat kaarevaa materiaalia, aseta se aina kuvan 34 osoittamalla tavalla äläkä koskaan kuten kuvassa 35. Jos asetat materiaalin väärin, se tarttuu terään sahausksen loppuvaiheessa.

MUOVIPUTKEN TAI MUIDEN PYÖREIDEN MATERIAALIEN SAHAAMINEN

Muoviputkea on helppo sahata tällä laitteella. Sitä sahataan kuten puuta ja se kiinnitetään tai sitä pidetään paikallaan takavasteessa lujasti, jotta se ei lähde pyörimään. Tämä on erittäin tärkeää tehtäessä kulmasahauskset.

SUURTEN MATERIAALIEN SAHAAMINEN

Lauta on toisinaan liian suuri eikä mahdu teräsuojuksen alle. Jonkin verran lisätilaa ylöspäin saadaan aikaan työntämällä suojuksen ylös ja pois tieltä kuvan 36 mukaisesti. Vältä tekemästä tätä mahdollisuuksien mukaan, mutta tarvittaessa saha toimii hyvin ja leikkaa suuremman aukon. ÄLÄ KOSKAAN SIDO, LIIMAA TAI MUUTOIN PIDÄ SUOJUUSTA AVOINNA KÄYTTÄESSÄSI TÄTÄ SAHA.



Pölyn poistaminen (kuvat 2 ja 3)

- Asenna pölypuski (ff) purunpoistoaukkoon (nn).

Käytä pölynpoistolaitetta, joka vastaa asianmukaisia säädöksiä. Ulkoisesti liitettyjen järjestelmien ilman nopeuden tulee olla 20 m/s ±2 m/s. Nopeus mitataan liitäntäkohdassa olevasta liitäntäputkesta työkalun ollessa liitettynä mutta sen virta katkaistuna.

Kuljetus (kuva 4)

Sahausrinnan päällä on kantokahva (a), josta sahaa on helppo kuljettaa paikasta toiseen.

- Kun kuljetat sahaa, laske varsi alas ja paina lukitusnuppia (o).
- Kanna sahaa aina joko kantokahvasta (a) tai nostosyvennyksistä (r), kuten kuvassa 4.

KUNNOSSAPITO

DEWALT-sähkötyökalu on suunniteltu siten, että se toimii pitkään hyvin vähäisellä huollolla. Laite toimii jatkuvasti tyydyttävällä tavalla, kun sitä huolletaan oikein ja puhdistetaan säännöllisesti.



VAROITUS: Henkilövahinkojen riski pienenee, kun laite kytketään pois päältä ja pistoke irrotetaan virtalähteestä ennen apulaiteiden asennusta ja irrotusta, ennen säätöjä tai välineiden vaihtoa sekä korjausten ajaksi. Varmista, että liipaisuukytin ei ole päällä (OFF-asento). Vahingossa tapahtuva käynnistyminen voi aiheuttaa vamman.



Voitelu

Laitteessa on vain suljettuja, rasvattuja kuulalaakereita. Näihin laakereihin on valmistusvaiheessa lisätty riittävästi voiteluainetta, joka riittää katkaisusahan koko käyttöäiksi.



Puhdistus



VAROITUS: Puhalla lika ja pöly ulos pääkotelosta kuivalla ilmalla aina, kun havaitset liian kertyvän tuuletusaukkojen sisälle ja ympärille. Käytä asianmukaisia silmäsuojaimia ja hyväksytyä pölysuojainta tämän toimenpiteen aikana.



VAROITUS: Työkalun metallittomien osien puhdistamiseen ei saa käyttää liuottimia tai muita vahvoja kemikaaleja. Nämä kemikaalit voivat heikentää osien valmistuksessa käytettyjä materiaaleja. Käytä ainoastaan mietoon saippuaveteen kostutettua kangasta. Älä koskaan päästä mitään nestettä työkalun sisälle, äläkä koskaan upota työkalun mitään osaa nesteeseen.



VAROITUS: Henkilövahinkojen riski pienenee, kun puhdistat pöydän pinnan säännöllisesti.



VAROITUS: Henkilövahinkojen riski pienenee, kun puhdistat pölynkeräysjärjestelmän säännöllisesti.

Lisävarusteet



VAROITUS: Koska muita kuin DEWALTin tarjoamia lisävarusteita ei ole testattu tämän tuotteen kanssa, niiden käyttö tämän työkalun kanssa voi olla vaarallista. Henkilövahinkojen riski pienenee, kun vain DEWALTin suosittelemia lisävarusteita käytetään.



LASERVAROITUS

LASERSÄTEILYÄ. ÄLÄ KATSO SÄTEESEEN.
LUOKAN 2 LASERTUOTE
SUURIN LÄHTÖTEHO
<1 MW @630 NM – 680 NM
IEC 60825-1 +A1, +A2:2002



LED-TYÖVALON VAROITUS

LED-SÄTEILYÄ. ÄLÄ KATSO SÄTEESEEN.
LUOKAN 2 LED-TUOTE
SUURIN LÄHTÖTEHO
P = 9.2 mW; $\lambda_{\text{peak}} = 456 \text{ nm}$
IEC 60825-1:1:1993; +A1:1997; +A2:2001

Kysy jälleenmyyjästäsi lisätietoja työkaluusi soveltuvista lisävarusteista.

Ympäristön suojeleminen



Lajittele osat. Tätä tuotetta ei saa hävittää normaalin kotitalousjätteen seassa.

Jos huomaat DEWALT-tuotteesi vaativan vaihtoa tai jos et tarvitse sitä enää, älä hävitä sitä kotitalousjätteen mukana. Vie tuote lajiteltavaksi.



Kun käytetyn tuotteen ja pakkauksen osat erotetaan toisistaan, materiaali voidaan kierrättää ja käyttää uudelleen. Kierrätetyn materiaalin uudelleen käyttö auttaa estämään ympäristön saastumista ja vähentää raaka-aineen tarvetta.

Paikallisten säädösten mukaan sähkötuotteiden osat saatetaan erottaa kotitalousjätteestä kunnallisissa jätteenkäsittelypaikoissa, tai jälleenmyyjä tekee sen, kun ostat uuden tuotteen.

DEWALT tarjoaa mahdollisuuden DEWALT-tuotteiden keräykseen ja kierrätykseen, kun niiden elinkaari on lopussa. Voit käyttää tämän palvelun hyväksesi palauttamalla tuotteesi valtuutettuun korjauspaikkaan, jossa jätteen keräys tehdään puolestasi.

Saat lähimmän valtuutetun korjauspaikan osoitteen ottamalla yhteyden paikalliseen DEWALT-toimipisteeseen tässä ohjekirjassa mainittuun osoitteeseen. Valtuutetut DEWALT-korjauspaikat ja täydelliset tiedot myynnin jälkeisestä huoltopalvelusta ja yhteyshenkilöistä ovat saatavilla myös Internetissä osoitteessa: www.2helpU.com.

TAKUU

• 30 PÄIVÄÄ ILMAN RISKIÄ TYYTYVÄISYYSSTAKUU •

Jos et ole täysin tyytyväinen DEWALT-työkalusi toimintaan, palauta se ostopaikkaan 30 päivän kuluessa sellaisena kuin se oli ostettaessa. Saat täyden palautushinnan tai uuden laitteen. Ostotodistus on esitettävä.

• YHDEN VUODEN ILMAINEN HUOLTOSOPIMUS •

Jos tarvitset kunnossapitoa tai huoltoa DEWALT-työkalullesi 12 kuukauden ajan ostohetkestä lukien, saat ilmaisen palvelun valtuutetussa DEWALT-korjausliikkeessä. Ostotodistus on esitettävä. Palveluun sisältyy työ ja moottoroidun työkalun varaosat. Lisälaitteet eivät sisälly ilmaiseen huoltosopimukseen.

• YHDEN VUODEN TÄYSI TAKUU •

Jos DEWALT-tuote vikaantuu väärin materiaalien tai virheellisen työn takia 12 kuukauden kuluessa ostohetkestä, takaamme kaikkien viallisten osien ilmaisen vaihdon tai harkintamme mukaan vaihdamme laitteen uuteen, jos:

- Tuotetta ei ole käytetty väärin.
- Valtuuttamattomat henkilöt eivät ole yrittäneet korjata laitetta.
- Ostopäivä on todistettavissa. Tämä takuu tarjotaan ylimääräisenä etuna, ja se on lisänä kuluttajan lakisääteisiin oikeuksiin.

Etsi lähin valtuutettu DEWALT-korjauspaikka soittamalla tämän käyttöohjeen takakannessa olevaan puhelinnumeroon. Valtuutetut DEWALT-korjauspaikat ja täydelliset tiedot myynnin jälkeisestä huoltopalvelusta ja yhteyshenkilöistä ovat saatavilla myös Internetissä osoitteessa: www.2helpU.com.

GERINGSÅG DW713, DW713XPS

Gratulerar!

Du har valt ett DEWALT-verktyg. Åratala erfarenhet, omsorgsfull produktutveckling och förnyelse gör DEWALT till en av de mest pålitliga partnerna för professionella elverktygsanvändare.

Tekniska upplysningar

	DW713/DW713XPS	
Spänning	V	230
Motoreffektförbrukning	W	1 600
Klingdiameter	mm	250
Max. klinghastighet	min ⁻¹	5 000
Max. kaplängd 90°	mm	162
Max. geringslängd 45°	mm	114
Max. sågdjup 90°	mm	90
Max. sågdjup vid gering 45°	mm	58
Gering (max. positioner)	vänster höger	50° 50°
Lutning (max. positioner)	vänster höger	48° 48°
0° gering		
Resulterande bredd vid maximal höjd 89 mm	mm	95
Resulterande höjd vid maximal bredd 162 mm	mm	41
45° gering		
Resulterande bredd vid maximal höjd 89 mm	mm	67
Resulterande höjd vid maximal bredd 114 mm	mm	41
45° fasvinkel		
Resulterande bredd vid maximal höjd 61 mm	mm	95
Resulterande höjd vid maximal bredd 161 mm	mm	25
31,62° gering, 33,85° fasvinkel		
Resulterande höjd vid maximal bredd 133 mm	mm	20
Automatisk klingbromsningstid	s	< 10,0
Vikt	kg	14,8*

* DW713XPS med arbetsbelysnings-lysdiod

L _{pA} (ljudtryck)	dB(A)	91
L _{WA} (ljudeffekt)	dB(A)	102
K _{pA} (ljudtrycksavvikelse K)	dB(A)	3,0
K _{WA} (ljudeffektsavvikelse K)	dB(A)	3,0

Totala vibrationsvärden (triax-vektorsumma)
fastställda enligt EN61029:

Vibrationsutsläppsvärde a _h		
a _h =	m/s ²	3,4
Avvikelse K =	m/s ²	1,5

Säkringar

Europa	230 V verktyg	10 ampere, elnät
--------	---------------	------------------

Definitioner: Säkerhetsföreskrifter

Definitionerna nedan beskriver allvarlighetsgraden för vart och ett av signalorden. Läs bruksanvisningen och notera dessa symboler.



FARA: Anger en direkt farlig situation som, om den inte undviks, **resulterar i dödsfall eller allvarlig skada.**



VARNING: Anger en situation av potentiell fara som, om den inte undviks, **kan resultera i dödsfall eller allvarlig skada.**



OBSERVERA: Anger en situation av potentiell fara som, om den inte undviks, **kan resultera i lindrig eller måttlig skada.**

OBSERVERA: Angett utan säkerhetsvarningssymbolen anger en situation av potentiell fara som, om den inte undviks, **kan resultera i materiell skada.**



Anger risk för elektrisk stöt.



Anger brandfara.

EG-deklaration om överensstämmelse



DW713/DW713XPS

DEWALT meddelar att dessa produkter, som beskrivs under "tekniska data" har utformats i enlighet med: 98/37/EC (till 28 dec. 2009); 2006/42/EC (från 29 dec. 2009); 2004/108/EC; 2006/95/EC; EN 61029-1:2000 + A11:2003 + A12:2003; EN 61029-2-9:2002; EN 55014-1; EN 55014-2; EN 61000-3-2; EN 61000-3-3.

För mer information, vänligen kontakta DEWALT på följande adress, eller se baksidan av bruksanvisningen.

Den undertecknande är ansvarig för sammansättningen av den tekniska filen och anger detta på uppdrag av DEWALT.

H. Großmann

Horst Großmann
Vice President Engineering and Product Development
DEWALT, Richard-Klinger-Straße 11,
D-65510, Idstein, Tyskland
10.10.07

Säkerhetsföreskrifter



VARNING! När du använder elverktyg bör du alltid iaktta grundläggande försiktighetsåtgärder för att minska risken för brand, elchock och personskada. Detta innebär:

Läs alla anvisningar innan du använder produkten, och spara anvisningarna.

SPARA DEN HÄR BRUKSANVISNINGEN FÖR FRAMTIDA BRUK

Allmänna säkerhetsföreskrifter

1. Håll arbetsområdet i ordning.

Nedskräpade ytor och arbetsbänkar inbjuder till skador.

2. Tänk på arbetsmiljöns inverkan.

Utsätt inte verktyget för regn. Använd inte verktyget i fuktiga eller våta miljöer. Se till att arbetsområdet är väl belyst (250 – 300 Lux). Använd inte verktyget där det finns risk för eldsvåda eller explosion, t.ex. i närheten av lättantändliga vätskor eller gaser.

3. Skydda dig mot elektriska stötar.

Undvik kroppskontakt med jordade ytor (såsom rör, element, spisar och kylskåp). När verktyget används under extrema omständigheter (t.ex. vid hög fuktighet, då metallspån skapas osv.), kan elsäkerheten ökas genom att man lägger in en isolerande transformator eller en (FI) jordfelsbrytare.

4. Håll andra personer borta.

Låt inte andra personer som inte arbetar med verktyget, i synnerhet inte barn, röra verktyget eller förlängningssladden, och håll dem borta från arbetsytan.

5. Lägg undan verktyg som inte används.

När verktyg inte används måste de förvaras på ett torrt ställe och låsas in säkert och utom räckhåll för barn.

6. Använd inte verktyget för uppgifter det inte är avsett för.

Arbetet går bättre och säkrare om verktyget jobbar i avsedd takt.

7. Använd rätt verktyg.

Tvinga inte elverktyget att göra arbeten som är avsedda för kraftigare verktyg. Använd inte verktyg för andra ändamål än de är avsedda för. Använd till exempel inte cirkelsågar för att kapa trädgrenar eller stockar.

8. Bär lämplig klädsel.

Bär inte löst hängande kläder och smycken, då de kan fastna i rörliga maskindelar. Skor med halkskydd rekommenderas när man jobbar utomhus. Bär hårskydd för att hålla upp långt hår.

9. Använd skyddsutrustning.

Använd alltid skyddsglasögon. Använd en ansikts- eller skyddsmask om arbetet skapar damm eller omkringflygande partiklar. Bär också värmeresistent skyddsförkläde, om partiklarna kan tänkas vara heta. Bär alltid hörselskydd. Bär alltid skyddshjälm.

10. Anslut dammuppsugningsutrustning.

Om utrustning tillhandahålls för utsugning och insamling av damm, försäkra dig om att den är ansluten och används på rätt sätt.

11. Använd inte sladden på olämpligt sätt.

Drag aldrig i sladden för att dra ur kontakten ur eluttaget. Håll sladden borta från hetta, olja och vassa kanter. Bär aldrig verktyget i sladden.

12. Arbeta säkert.

Använd skruvvingar eller skruvstäd för att hålla fast arbetsföremålet. Det är säkrare än att använda händerna och gör att båda händerna kan användas för att styra verktyget.

13. Sträck dig inte för långt.

Ha alltid säkert fotfäste och balans.

14. Ta väl hand om verktygen.

Håll kapverktygen slipade och rena, så fungerar de bättre och säkrare. Följ instruktionerna för hur man smörjer och byter ut tillbehören. Inspektera verktygen med jämna mellanrum och anlita en auktoriserad verkstad för att reparera dem vid behov. Håll alla handtag och knappar torra, rena och fria från olja och fett.

15. Koppla ur verktygen ut strömkällan.

Koppla ur verktygen ur strömkällan när de inte används, före underhåll och när du byter ut tillbehör som klingor, borr och kapar.

16. Avlägsna skruvnycklar och justerverktyg.

Ha för vana att kontrollera om skruvnycklar och justerverktyg har avlägsnats från verktyget innan du tar det i bruk.

17. Undvik att slå på verktyget av misstag.

Bär inte verktyget med fingret på strömbrytaren. Kontrollera att verktyget står på "off" innan det ansluts.

18. Använd förlängningssladdar för utomhusbruk.

Före användandet bör du granska förlängningssladden och byta ut den om den är skadad. När verktyget används utomhus får du bara använda förlängningssladdar som är avsedda för utomhusbruk och som har rätt markering.

19. Var uppmärksam.

Håll ögonen på ditt arbete. Använd sunt förnuft. Använd inte verktyget när du är trött eller påverkad av droger eller alkohol.

20. Kontrollera att inga delar är skadade.

Innan du använder verktyget bör du kontrollera både det och huvudkabeln så att det fungerar korrekt och kan användas till det som det är avsett för. Kontrollera de rörliga delarnas position, om de sitter fast eller om de eller hållarna har gått sönder, samt om något annat kan påverka funktionen. Ett skydd eller någon annan del som är skadad ska repareras eller bytas ut av en auktoriserad verkstad, om inget annat anges i bruksanvisningen. Byt ut defekta knappar på en auktoriserad verkstad. Använd inte elverktyget om det inte kan slås av och på med strömbrytaren. Försök aldrig reparera verktyget själv.



WARNING! Användande av det här verktyget, eller användande av accessoarer eller tillbehör med det här verktyget, för andra ändamål än de som rekommenderas i den här bruksanvisningen kan medföra risk för personskada.

21. Låt en kvalificerad person reparera verktyget.

Detta elverktyg följer gällande säkerhetsföreskrifter. Reparationer bör enbart utföras av kvalificerade personer och med användande av reservdelar i original. Annars kan betydande fara för användaren orsakas.

Ytterligare säkerhetsföreskrifter för geringssågar

- Maskinen har en särskild strömsladd som endast kan bytas ut av tillverkaren eller på en auktoriserad verkstad.
- Använd inte sågen för att kapa andra material än de som rekommenderas av tillverkaren.
- Använd inte maskinen om inte skydden sitter på plats, eller om skydden inte fungerar eller inte har underhållits på rätt sätt.
- Se till att armen sitter ordentligt på plats när en fasvinkel sågas ut.
- Håll golvet vid maskinen plant, i god ordning och fritt från lösa material, såsom flis och sågrest.
- Använd sågklingor som är ordentligt slipade. Observera markeringen för högsta hastighet på sågklingorna.
- Se till att alla låsknappar och handtag har dragits åt innan du börjar använda verktyget.
- Placera inte händerna vid klingan när sågen är ansluten till en strömkälla.
- Försök inte stoppa en maskin i rörelse snabbt genom att kila fast ett verktyg eller något annat vid klingan. Det kan leda till allvarliga olyckor.
- Titta i bruksanvisningen innan du använder några tillbehör. Om tillbehör används felaktigt kan skador uppstå.
- Använd en hållare eller bär handskar när du hanterar en sågklinga.
- Se till att sågklingan är ordentligt fastsatt före användning.
- Kontrollera att klingan roterar i rätt riktning.
- Använd inte klingor med större eller mindre diameter än rekommenderat. Se tekniska data för information om rätt sågkapacitet. Använd enbart klingor som specificeras i den här bruksanvisningen, i enlighet med EN 847-1.
- Det kan vara bra med särskilt utformade klingor som minskar ljudnivån.
- Använd inte HSS-klingor.
- Använd inte spruckna eller skadade sågklingor.
- Använd inte slipondeller.
- Använd aldrig sågen utan spårskivan.
- Hög bladets från spåret i arbetsmaterialet innan du släpper upp brytaren.
- Kila inte in något mot fläkten för att hålla motoraxeln stilla.
- Klingskyddet på sågen höjs upp automatiskt när armen förs ned. Det sänks ner över klingan när man trycker in spårspaken (cc).
- Lyft aldrig upp skyddet manuellt om inte sågen är avstängd. Skyddet kan höjas för hand vid montering och byte av sågklinga, eller vid kontroll av sågen.
- Kontrollera regelbundet att motorns ventilationsöppningar är rena och fria från flisor.
- Byt ut spårskivan när den är sliten.
- Koppla bort maskinen från strömkällan före underhållsarbeten eller klingbyte.
- Utför aldrig rengöring eller underhåll medan maskinen är igång och huvudet inte står i viloläge.
- Montera alltid maskinen på en bänk när det är möjligt.
- Om du använder en laser för att ange såglinjen, måste lasern vara av klass 2 enligt En 60825-1. Byt aldrig ut en laserdiod mot en annan typ. Om den skadas måste reparationer utföras av auktoriserad verkstad.
- Skyddets framsida har ett galler så att du kan se när du sågar. Gallret ger avsevärt skydd mot runtflygande bitar, men skyddet är alltså delvis öppet. Bär alltid skyddsglasögon när du tittar genom gallret.
- Anslut sågen till en dammsamlare när du sågar i trä. Tänk alltid på faktorer som påverkar dammexponering, såsom:

- material som ska bearbetas (spånskiva dammar mer än trä);
- sågklingans skärpa;
- korrekt inställning av sågklingen.

Kontrollera att utsug och huvor samt bafflar och rännor är rätt inställda.

- Tänk på följande när det gäller ljudexponering:
 - använd sågklingor som har utformats för att minska ljudutsläpp.
 - använd endast vassa sågklingor.
- Underhåll av maskinen ska ske regelbundet.
- Fel på själva maskinen, skydd eller sågklingor ska rapporteras så fort de upptäcks.
- Tillhandahåll tillräcklig allmän eller lokal belysning.
- Se till att operatören har rätt utbildning i användning och justering av maskinen.
- Om maskinen är utrustad med laser får du INTE byta till en annan sorts laser. Reparationer ska endast utföras av lasertillverkaren eller en auktoriserad verkstad.

Övriga risker

Såganvändning kan medföra följande risker:

- skador orsakade av vidrörande av roterande delar

Trots iakttagande av gällande säkerhetsföreskrifter och inlemmande av säkerhetsanordningar, kan vissa övriga risker inte undvikas. De är:

- Hörselskador.
- Risk för olyckor orsakade av blottade delar av den roterande klingan.
- Risk för skador då klingan byts ut.
- Risk att klämma fingrarna när skydden öppnas.
- Hälsorisker till följd av inandad damm som bildas vid sågning i trä, i synnerhet ek, bok och MDF.

Förpackningens innehåll

Paketet innehåller:

- 1 geringssåg
- 1 klingnyckel i nyckelhållare
- 1 sågblad
- 1 dammpåse
- 1 Arbetsbelysningssystem med lysdiod (DW713XPS)
- 1 bruksanvisning
- 1 sprängskiss
- Kontrollera om det finns skador på verktyget, delar eller tillbehör som kan ha uppkommit under transporten.
- Ta dig tid att noggrant läsa igenom och förstå den här bruksanvisningen, före användande.

Beskrivning (fig. 1, 2)



WARNING: Modifiera aldrig elverktyget eller delar av det. Det kan orsaka materiella skador eller personskador.

AVSEDD ANVÄNDNING

Din DW713/DW713XPS geringssåg är avsedd för yrkesmässig sågning av virke, träprodukter och plast. Sågen kapar, vinkelsågar och geringssågar lätt, precist och säkert.

Geringssågen DW713/DW713XPS är ett professionellt elverktyg. **TILLÅT INTE** barn att komma i kontakt med verktyget. Övervakning krävs då detta verktyg används av oerfarna personer.

- a. Manöverhandtag
- b. Undre skydd
- c. Anslag högersida
- d. Bord
- e. Geringsspärr
- f. Geringsskala
- g. Bas

- h. Hål för påbyggnad
- i. Nyckel
- j. Hål för bänkmontage
- k. Anslagsknapp
- l. På/av-knapp
- m. Bärhandtag
- n. Dammutlopp
- o. Transportlås
- p. Klämhandtag fasning
- q. Fasskala
- r. Greppurtag
- s. Spårskiva
- t. Geringsspärr
- v. Anslag vänstersida
- w. Motorkåpa
- x. Spindellås
- y. Hål för lås
- z. Stopp för vinkelposition
- aa. Stopp för inställning av fasningsläge
- bb. Stopp för vertikal inställning
- cc. Spärrspak
- dd. Bakre nedre skydd
- ee. Övre skydd

Valfria tillbehör (fig. 3)

- ff. Dammpåse
- gg. Klämma
- hh. Laser
- ii. Längdstopp
- jj. Arbetsstöd
- a1. Lysdiod för arbetsljussystem

Elsäkerhet

Den elektriska motorn har utformats enbart för en spänning. Kontrollera alltid att elkontaktens spänning motsvarar spänningen på märkplåten.



Ditt verktyg är dubbelisolerat i enlighet med EN 61029; därför behövs inte en jordad sladd.

Vid sladdbyte, får verktyget enbart repareras av auktoriserad serviceverkstad eller kvalificerad elektriker.

Användning av förlängningssladd

Om det behövs en förlängningssladd skall du använda en godkänd förlängningssladd som är lämpad för elintaget hos det här verktyget (se tekniska upplysningar).

Minimal ledarstorlek är 1,5 mm². Rulla alltid ut sladden fullständigt då du använder en kabelrulle.

Spänningsfall

Nätbelastning kan orsaka kortvariga spänningsfall. Under ogynnsamma nätförhållanden kan annan utrustning påverkas. Om systemimpedansen i strömkällan är mindre än 0,25 Ω, är störningar inte att vänta.

MONTERING



WARNING: För att minska risken för skada ska du slå av verktyget och dra ut det ur strömkällan innan du försöker flytta det, byta ut tillbehören eller göra justeringar, förutom om du följer anvisningarna för laserjustering.

Uppackning (fig. 1, 2, 4)

1. Avlägsna sågen försiktigt från förpackningsmaterialet med hjälp av bärhandtaget (m).
2. Tryck ned manöverhandtaget (a) och dra ut transportlåset (o) som bilden visar.
3. Släpp långsamt trycket på handtaget så att sågen fjädrar upp till sin fulla höjd.

Bänkmontage (fig. 5)

- De fyra fötterna är försedda med hål (j) för montage på en arbetsbänk. Varje fot har hål i två storlekar för olika skruvmått. En skruv räcker, du behöver inte använda båda hålen. Montera sågen stadigt så att den inte förflyttas under arbetet. För att hålla maskinen bärbar kan du montera den på en plywoodskiva med en tjocklek på minst 12,5 mm. Denna kan då klämmas på en bänk eller flyttas till en annan plats och klämmas där.
- Vid montage på plywood, se till att monteringskruvarna inte sticker ut ur skivans undersida. Plywoodskivan ska ligga jämnt med stödet för arbetsstycket. När du klämmer fast sågen på en arbetsskiva, kläm endast på klämfötterna där skruvhålen sitter. Om du klämmer någon annanstans hindras maskinen i sin verkan.
- För att förhindra att du fastnar eller sågar snett, se till att monteringsytan inte är skev eller ojämn på annat sätt. Om sågen gungar på underlaget, lägg ett tunt föremål under en sågfoot tills den står stadigt på underlaget.

Montering av sågklinga (fig. 6, 7, 8, 9)



VARNING: För att minska risken för skada ska du slå av verktyget och dra ut det ur strömkällan innan du försöker flytta det, byta ut tillbehören eller göra justeringar, förutom om du följer anvisningarna för laserjustering.

Tryck aldrig in spindellåset medan bladet roterar.

Såga aldrig järnhaltiga material (järn och stål), fibercement eller murverksmaterial med denna såg.

- Tryck in spärrspaken (cc) så att det undre skyddet (b) frigörs. Lyft underskyddet så högt som möjligt.
- Använd sexkanten på den medföljande klingnyckeln (i) till att lossa skruven (kk) på skyddets fäste så långt att det vinklade hörnstycket (mm) kan passera mellan skruvens huvud och skyddet. Nu kan du lyfta fästet (ll) högt nog för att komma åt klingans spärrskruv (nn).
- Lyft det undre skyddet och låt skyddshållarskruven (kk) hålla kvar det och tryck sedan in spindellåset (x) med ena handen och använd med andra handen den medföljande klingnyckeln (i) till att lossa den vänstergängade spärrskruven (nn) genom att vrida medsols.



VARNING: Spärra spindeln genom att trycka på knappen enligt bilden och vrida spindeln för hand tills du känner att spärren griper. Håll spärrknappen intryckt så att spindeln inte kan rotera.

- Avlägsna klingans spärrskruv (nn) och den yttre klingbrickan (pp).
- Montera sågbladet (oo) över nocken (qq) på den inre hållarbrickan (rr). Se till att tänderna på bladets undersida pekar mot apparatens baksida (bort från användaren).

OBS: För klingor med ett klinghål på 15,88 mm, används inte nocken (qq) på 25,4 mm.

- Sätt tillbaka den yttre hållarbrickan (pp).
- Drag åt spärrskruven (nn) genom att vrida motsols medan du håller spindeln spärrad med den andra handen.
- Skjut ned skyddets fäste (ll) tills det vinklade hörnstycket (mm) är nedanför huvudet på skruven (kk).
- Drag åt fästskruven.



VARNING: Tryck aldrig in spindellåset medan bladet roterar. Se till att skyddets fäste är ordentligt nedtryckt och fästskruven stadigt åtdragen när du har monterat sågklingan.



VARNING: Skyddets fäste måste sättas tillbaka i ursprungsläget och skruven måste dras åt innan sågen kan tas i bruk. Om så inte sker, kan skyddet komma i kontakt med den roterande klingan, vilket orsakar skador på sågen och allvarliga personskador.

Inställning



VARNING: För att minska risken för skada ska du slå av verktyget och dra ut det ur strömkällan innan du försöker flytta det, byta ut tillbehören eller göra justeringar, förutom om du följer anvisningarna för laserjustering.

Din geringssåg är noggrant inställd i fabriken. Om sågen efter transport och hantering eller av någon annan anledning måste ställas in på nytt, justera den enligt nedanstående beskrivning. När maskinen en gång är rätt inställd krävs normalt ingen upprepad justering.

KONTROLL OCH INSTÄLLNING AV GERINGSKALAN (FIG. 10, 11)

- Lossa geringsspärren (e) och sväng geringsarmen tills spärren låser den i läge för 0° gering. Spänn inte fast spaken. (e).
- Dra huvudet nedåt tills bladet nått och jämnt löper i sågskåran (s).
- Sätt en vinkelhake (tt) mot vänstra sidan av anslaget (v) och bladet (oo) (fig. 10).



VARNING: Låt inte vinkelhaken vidröra sågtändernas spetsar.

Inställningen går till så här:

- Lossa de tre skruvarna (ss) och justera anordningen geringsarm/skala åt höger eller vänster tills vinkelhaken visar att klingan står 90° mot anslaget.
- Dra åt de tre skruvarna (ss) på nytt. Bry dig för tillfället inte om vad geringsskalans visare anger.

INSTÄLLNING AV GERINGSVISAREN (FIG. 10–12)

- Lossa geringsspärren (e) och skjut snabbspärren (t) nedåt så att armen (a1) frigörs.
- Flytta armen så att geringsvisaren (uu) står i nolläge, se fig. 12.
- Med geringsspärren lös, låt snabbspärren knäppa fast medan du vridar geringsarmen förbi nollan.
- Titta på visaren (uu) och geringsskalan (f). Om visaren inte anger exakt noll, lossa skruven (a2) och flytta plastbrickan så att man kan avläsa 0° och dra åt skruven.

INSTÄLLNING AV GERINGSLÅS/SPÄRR (FIG. 22)

Om maskinens bas är rörlig medan geringsspärren (e) är låst, ska geringslåset/spärren justeras.

- Frigör geringsspärren (e).
- Placera geringsspärren (e) i uppvänt läge.
- Lossa låsskruven (v v) med hjälp av en sexkantsnyckel. **OBS:** På vissa modeller finns ingen låsskruv. Fortsätt då till steg 4.
- Justera geringslåset/spärren genom att stegvis vrida 45° i taget medsols för att öka spärrstyrkan.
- Kontrollera att bordet inte är rörligt medan spaken (e) är låst i godtycklig (inte förinställd) vinkel.
- Drag åt spärrskruven (v v).

KONTROLL OCH INSTÄLLNING AV BLADET MOT BORDET (FIG. 13–18)

- Lossa spärrhandtaget (p).
- Tryck geringsarmen åt höger så att den är helt vertikal mot stoppet för vinkelposition (z) som sitter mot stoppet för vertikal inställning (bb) och dra åt fasklämmans handtag.
- Dra huvudet nedåt tills bladet nått och jämnt löper i sågskåran (s).
- Sätt en vinkelhake (tt) på bordet och mot klingan (oo) (fig. 15).



VARNING: Låt inte vinkelhaken vidröra sågtändernas spetsar.

Inställningen går till så här:

- Lossa spärrmuttern (ww) några varv, samtidigt som du ser till att spärrskruven (bb) sitter ordentligt mot stoppet för vinkelposition (z) och justera spärrskruven för vertikal inställning (bb) in eller ut tills vinkelhaken visar att klingan står 90° mot bordet.
- Dra åt spärrmuttern ordentligt (ww) medan du håller fast spärrskruven (bb).
- Om visaren (xx) inte anger noll på fasningskalan (q), lossa skruven (yy) som håller fast visaren och flytta denna efter behov.

JUSTERING AV ANSLAG (FIG. 19)

Övre delen av anslaget kan justeras för att ge mer utrymme, så att sågen kan fasa ut hela 48° på både vänster och höger sida.

Justera vänster anslag (v):

- Lossa plastknoppen (k) och dra anslaget åt vänster.

- Kör sågen utan underlag och kontrollera utrymmet. Justera anslaget så att det är så nära klingan som är praktiskt möjligt för att ge stöd åt arbetsmaterialet, utan att armens upp- och nedåtrörelse störs.
- Dra åt knoppen ordentligt.

Justera höger anslag (c):

- Lossa plastknoppen (k) och dra anslaget åt höger.
- Gör på samma sätt som när man lossar vänster anslag.



VARNING: Sågspåren (zz) kan proppas igen av sågspån. Använd en pinne eller tryckluft med lågt tryck för att rensa spåret.

KONTROLLERA OCH JUSTERA FASVINKEL (FIG. 19, 20)

- Lossa anslagsknappen på vänster sida (k) och skjut den övre delen av vänster anslag så långt som möjligt till vänster.
- Lossa fasklämmans handtag (p) och flytta sågarmen till vänster tills stoppet för vinkelposition (z) vilar på stoppet för fasningsläge (aa). Detta är 45° fasvinkel.

Inställningen går till så här:

- Låsa spärrmuttern (ww) några varv och vrid på skruven vid stoppet för fasningsläge (aa) inåt eller utåt till pekaren (xx) visar 45° och stoppet för vinkelposition (z) vilar mot stoppet för fasningsläge.
- Dra åt spärrmuttern ordentligt (ww) medan du håller fast spärrskruven (aa).
- För att få en fas på 3° åt höger eller 48° åt vänster måste de två spärrskruvarna justeras så att sågarmen kan röra sig så mycket som behövs.

SKYDDENS RÖRELSE OCH SIKT

Klingskydden på sågen är utformade för att höjas automatiskt när armen förs ned, och för att sänkas ned över klingan när armen lyfts upp.

Skyddet kan höjas för hand vid montering och byte av sågklinga, eller vid kontroll av sågen. LYFT ALDRIG UPP SKYDDET MANUELLT OM INTE SÅGEN ÄR AVSTÄNGD.

OBS: Vissa specialsågningar kräver att man höjer skyddet manuellt. Se avsnittet om hur man sågar ut fotlister på upptill 88,9 mm höjd.

Skyddets framsida har ett galler så att du kan se när du sågar. Gallret ger avsevärt skydd mot runtflygande bitar, men skyddet är alltså delvis öppet. Bär alltid skyddsglasögon när du tittar genom gallret.

AUTOMATISK ELEKTRISK BROMS

Sågen är utrustad med en automatisk elektrisk klingbroms som stoppar sågklingan inom 5 sekunder efter att den utlöses. Det går inte att justera.

Ibland kan det ske en fördröjning efter utlösning innan bromsen aktiveras. Isällsynpta fall kanske inte bromsen aktiveras alls och bladet fortsätter snurra allt långsammare tills det stannar.

Om en fördröjning eller "överhoppning" sker bör du slå på och av sågen 4 eller 5 gånger. Om tillståndet kvarstår ska du ta verktyget till en auktoriserad DEWALT-verkstad.

Se alltid till att bladet har stannat innan du tar upp det ur spåret. Bromsen ska aldrig ersätta skydd och du måste vara lika försiktig och ägna sågen din fulla uppmärksamhet.

ANVÄNDNING

Bruksanvisning



VARNING: Iakttag alltid säkerhetsföreskrifter och gällande regler.

Användare i Storbritannien bör iaktta "woodworking machines regulations 1974" (regleringar om träbearbetningsmaskiner från 1974) och eventuella senare ändringar.

Före användandet

- Montera rätt sågklinga. Använd inga sågklingor som är för slitna. Apparatusens högsta varvtal får inte överskrida sågklingans.
- Försök aldrig såga mycket små bitar.
- Låt bladet såga fritt. Tvinga inte sågen.

- Såga inte förrän motorn har uppnått full hastighet.
- Se till att alla spärrknappar och spärrhandtag är åtdragna.
- Sätt fast arbetsstycket.
- Även om denna såg kan skära trä och många mjukmetaller, handlar dessa användarinstruktionerna endast om sågning i trä. För andra material gäller samma riktlinjer. Såga aldrig järnhaltiga material (järn och stål) eller murverksmaterial med denna såg! Använd inte sliprondeller!
- Använd spärrskivan. Använd inte maskinen om spåret i skivan är bredare än 10 mm.

Strömbrytare (fig. 21)

På startknappen (l) finns ett hål (y) som kan låsas med ett hänglås.

- För att starta maskinen, tryck på strömbrytaren (l).
- För att stanna maskinen, släpp strömbrytaren.

Kropps- och handställning

Rätt ställning på kropp och händer medan du använder geringssågen gör arbetet lättare, noggrannare och säkrare.

- Placera aldrig händerna i sågområdet.
- Placera aldrig händerna närmare bladet än 150 mm.
- Håll arbetsstycket stadigt mot bordet och anslaget medan du sågar. Håll kvar händerna tills du har släppt strömbrytaren och bladet har stannat helt.
- Utför alltid rörelsen blint (med avstängd såg) så att du kan kontrollera klingans spårformning innan du sågar.
- Korsa aldrig händerna.
- Håll båda fötterna stadigt på golvet och se till att du håller balansen.
- Följ armen när du flyttar den till höger eller vänster och stå något vid sidan av bladet.
- Sikta genom skyddets galler när du följer ett pennstreck.

GRUNDLÄGGANDE SÅGNING

Vertikal, rak kapning (fig. 1, 2, 23)

OBS: Använd alltid sågklingor på 250 mm med 30 mm hål för att få rätt kapfunktion.

- Lossa geringsspärrspaken (e) och skjut geringsspärren (t) nedåt så att armen frigörs.
- Lås snabbspärren i läge för 0° och dra åt geringsspärren.
- Placera trästycket som ska sågas mot anslaget (c, v).
- Ta manöverhandtaget (a) och tryck in spärrspaken (cc) så att huvudet frigörs.
- Tryck in startknappen (l) för att starta motorn.
- Tryck ned huvudet så att bladet sågar igenom trästycket och når in i spärrskivan av plast (s).
- Efter avslutad sågning släpper du strömbrytaren och väntar tills klingan har stannat innan du för tillbaka huvudet till dess övre viloläge.

Vertikal geringskapning (fig. 1, 2, 24)

- Lossa geringsspärrspaken (e) och skjut geringsspärren (t) nedåt så att armen frigörs. Flytta armen åt höger eller vänster till önskad vinkel.
- Snabbspärren kommer automatiskt att söka sig till 10°, 15°, 22,5°, 31,62° och 45°. Om arbetet kräver någon mellanvinkel eller 50°, håll huvudet stadigt och spärra det genom att dra åt geringsspärren.
- Se alltid till att geringsspärren är ordentligt fastsatt innan du börjar såga.
- Gör på samma sätt som för vertikal, rak kapning.



VARNING: När du fasningsågar en liten bit från trästyckets ända, placera trästycket så att biten som ska sågas av befinner sig på sidan med den större vinkeln mot anslaget, dvs stycket som ska sågas av till höger vid vänstergering och till vänster vid högergering.

Fassågning (fig. 1, 2, 25)

Fasvinkeln kan ställas in från 3° höger till 48° vänster och kan sågas med geringsarmen inställd mellan noll och maximalt 45° geringsläge åt höger eller vänster.

1. Lossa anslagsknappen på vänster sida (k) och skjut den övre delen av vänster anslag (v) så långt som möjligt till vänster. Lossa fasklämmans handtag (p) och ställ in önskad fasvinkel.
2. Dra åt fasklämmans handtag (p) ordentligt.
3. Gör på samma sätt som för vertikal, rak kapning.

Sågningens kvalitet

Hur jämnt ett sågsnitt blir beror på många faktorer, t ex materialet som sågas. Vid listverk och andra precisionsändamål som kräver ett jämnt sågsnitt, får du bäst resultat med en vass sågklinga (60 tänder karbidstål) och en långsam, jämn sågrörelse.



WARNING: Se till att materialet inte kryper medan du sågar; kläm det ordentligt på plats. Låt alltid klingan stanna helt innan du lyfter armen. Om det ändå bryts ut små fibrer vid arbetsstyckets bakända, klistra en bit maskeringstejp på träet där sågningen ska göras. Såga igenom tejpens och avlägsna den försiktigt när du är färdig.

Klämning av arbetsstycket (fig. 3)

1. Kläm om möjligt fast trästycket vid sågen.
2. För bästa resultat, använd spännbacken (gg) som är avsedd för bruk med din såg. Kläm arbetsstycket mot anslaget om det är möjligt. Du kan klämma antingen till höger eller vänster om klingan. Kom ihåg att placera spännbacken mot en stadig, plan yta på anslaget.



WARNING: Använd alltid en materialklämma vid sågning av icke järnhaltiga metaller.

Stödning av långa arbetsstycken (fig. 3)

1. Långa arbetsstycken måste alltid stödjas.
2. För bästa resultat, använd det förlängda stödet (jj) till att öka bredden på sågbordet (kan erhållas separat hos din återförsäljare). Stöd långa arbetsstycken på lämpligt sätt, t ex med en sågbock eller liknande, så att ändarna inte kan falla.

Sågning av tavelramar, geringslådor och andra fyrsidiga projekt (fig. 26, 27)

TRIMLISTER OCH ANDRA RAMAR

Utför några enkla projekt i provbitar till du börjar få "känsla" för sågen. Din såg är perfekt för gering av hörn, såsom visas i fig. 26. Den avbildade fogen kan göras antingen med fas- eller geringsinställning.

MED FASINSTÄLLNING

De båda plankorna är lutade i 45° vinkel, vilket ger ett 90° hörn. Geringsarmen spärras i nolläge. Träet placeras med den breda flatsidan mot bordet och den smala sidan mot anslaget.

MED GERINGSINSTÄLLNING

Samma sågning kan utföras som höger- eller vänstergering med träsens flatsida mot anslaget.

De båda skisserna (fig. 26, 27) är endast för fyrsidiga föremål. Vid ett annat antal sidor krävs en annan gerings- eller fasvinkel. Nedanstående tabell ger rätt vinkel för diverse former, utgående från att alla sidor är lika långa. För en form som inte står i tabellen, dela 180° genom antalet sidor för att erhålla rätt gerings- eller fasvinkel.

Antal sidor	Gerings- eller fasvinkel
4	45°
5	36°
6	30°
7	25,7°
8	22,5°
9	20°
10	18°

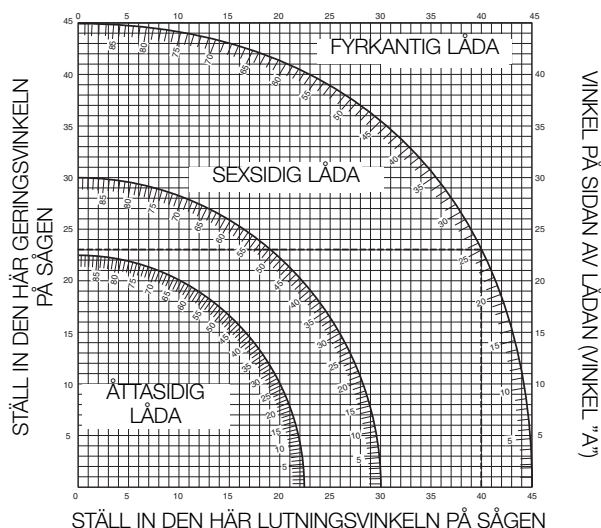
Sammansatt geringsnitt (fig. 26–29)

En sammansatt gering är en sågning med både geringsvinkel (fig. 27) och fasvinkel (fig. 26) samtidigt. En sådan sågning används för att göra ramar eller lådor med avfasade sidor som den i figur 28.



WARNING: Om sågvinkeln varierar från snitt till snitt, kontrollera att spärrarna för fasning och gering är ordentligt åtdragna. Dessa knappar måste dras fast varje gång fasnings- eller geringsvinkeln har ändrats.

- Nedanstående diagram är till hjälp när du ställer in fasnings- och geringsvinkeln för att såga en sammansatt gering. Välj den vinkel "A" (fig. 29) som behövs för det aktuella projektet och sök upp den vinkeln på båglinjen i diagrammet. Följ från den punkten diagrammet rakt nedåt för rätt fasvinkel och rakt åt sidan för rätt geringsvinkel.



- Ställ in sågen för dessa vinklar och såga ett par provsnitt.
- Prova hur de sågade bitarna passar ihop.
- Exempel: För att göra en fyrsidig låda med 25° yttrevinkel (angle "A") (fig. 29), använd bågen uppe till höger. Sök upp 25° på bågskalen. Följ den horisontellt korsande linjen åt ena eller andra hållet för rätt geringsinställning av sågen (23°). Följ på samma sätt den vertikalt korsande linjen uppåt eller nedåt för rätt fasvinkelinställning av sågen (40°). Gör alltid ett par snitt i provbitar för att kontrollera sågens inställning.

Mikrometerskala (fig. 30–32)

Din såg är försedd med en mikrometerskala för ökad precision. För inställningar som kräver bråkdelar av vinklar (1/4°, 1/2°, 3/4°) kan du med mikrometerskalan fininställa geringsvinkeln till närmaste 1/4° (15 minuter). Använd mikrometerskalan på följande sätt. Låt säga att du vill geringssåga en vinkel på 24-1/4° höger.

- Stäng av apparaten.
- Sätt geringsvinkeln på närmaste hela grad genom att ställa mikrometerskalans mittersta märke (fig. 30) i linje med märket för hela grader som är etsat i geringssskalan. Se noga på fig. 31. Den avbildade inställningen är 24° gering åt höger.
- Ställ in den sista 1/4° genom att trycka in geringsarmens spärr och försiktigt flytta armen åt höger till mikrometermärket för 1/4° står i linje med det närmaste gradstreck på geringssskalan. I detta exempel råkar närmaste gradstreck på geringssskalan vara 25°. Fig. 32 visar en inställning på 24-1/4° högergering.
- Vid gering åt höger:
 - förstora geringsvinkeln genom att flytta armen så att rätt mikrometermärke står i linje med närmaste gradstreck till höger på geringssskalan.
 - minska geringsvinkeln genom att flytta armen så att rätt mikrometermärke står i linje med närmaste gradstreck till vänster på geringssskalan.
- Vid gering åt vänster:

- förstora geringsvinkeln genom att flytta armen så att rätt mikrometermärke står i linje med närmaste gradstreck till vänster på geringssskalan.
- minska geringsvinkeln genom att flytta armen så att rätt mikrometermärke står i linje med närmaste gradstreck till höger på geringssskalan.

Sågning av fotlister

Sågning av fotlister utförs med en 45° fasvinkel.

- Gör alltid en tomkörning innan du börjar såga.
- Alla sågningar görs med listens baksida mot sågen.

INNERHÖRN

Vänster sida

1. Placera listen med ovansidan mot anslaget.
2. Spara vänstra sidan av snittet.

Höger sida

1. Placera listen med undersidan mot anslaget.
2. Spara vänstra sidan av snittet.

YTTERHÖRN

Vänster sida

1. Placera listen med undersidan mot anslaget.
2. Spara högra sidan av snittet.

Höger sida

1. Placera listen med ovansidan mot anslaget.
2. Spara högra sidan av snittet.

Sågning av välvda lister

Sågning av välvda lister utförs i sammansatt gering. För att uppnå extrem noggrannhet måste sågen ställas in med följande vinklar: 31,62° för gering 33,85° fasning. Dessa inställningar gäller vanliga välvda lister med vinklar på 52° upptill och 38° nedtill.

- Såga först i provbitar, inna du gör den riktiga vinkeln.
- All sågning sker med vänsterfasning och listens baksida nedåt.

INNERHÖRN

Vänster sida

1. Placera listen med ovansidan mot anslaget.
2. Gering höger.
3. Spara vänstra sidan av snittet.

Höger sida

4. Placera listen med undersidan mot anslaget.
5. Gering vänster.
6. Spara vänstra sidan av snittet.

YTTERHÖRN

Vänster sida

1. Placera listen med undersidan mot anslaget.
2. Gering vänster.
3. Spara vänstra sidan av snittet.

Höger sida

4. Placera listen med ovansidan mot anslaget.
5. Gering höger.
6. Spara högra sidan av snittet.

Specialsågning

- All sågning görs med materialet fastsatt på bordet och mot anslaget. Se till att arbetsmaterialet sitter fast ordentligt.

BÖJT MATERIAL

När man sågar i böjt material ska man alltid placera materialet enligt figur 34 och aldrig såsom visas i figur 35. Om du placerar materialet felaktigt, fastnar alltid bladet mot slutet av sågningen.

SÅGA I PLASTRÖR ELLER ANDRA RUNDA MATERIAL

Du kan lätt kapa plaströr med din såg. Det ska kapas på samma sätt som trä och klämmas eller hållas fast ordentligt vid anslaget så att det inte rör sig. Det är extra viktigt när man sågar i vinkel.

SÅGA I STORT MATERIAL

Ibland kan en träbit vara för stor för att få plats under klingskyddet. Man kan få lite extra höjd genom att fälla upp skyddet ur vägen, såsom visas i figur 36. Undvik detta i så stor utsträckning som möjligt, men om det behövs så fungerar sågen som den ska och sågar i det större materialet. **DU FÅR ALDRIG KNYTA ELLER TEJPA UPP SKYDDET, ELLER HÅLLA UPP DET PÅ ANNAT VIS, NÄR SÅGEN ÄR I BRUK.**



Dammuppsugning (fig. 2, 3)

- Sätt dammpåsen (ff) på dammsuget (nn).

Använd om möjligt en dammsugare som fyller gällande föreskrifter för dammsläpp. Externt anslutna system ska ha en luftkapacitet på 20 m/s ±2 m/s. Hastigheten ska mätas vid anslutningsröret vid anslutningspunkten, med anslutet verktyg som inte är påslaget.

Transport (fig. 4)

Ett bärhandtag (a) är monterat ovanpå sågarmen så att geringssågen enkelt kan bäras.

- För transport av sågen, sänk armen och tryck in transportlåset (o).
- Använd alltid bärhandtaget (a) eller greppurtagen (r) som visas i fig. 4 när sågen ska flyttas.

UNDERHÅLL

Ditt DEWALT elverktyg har utformats för att fungera under lång tid med ett minimum av underhåll. Långvarig och god funktion är beroende av lämpligt verktygsunderhåll och regelbunden rengöring.



VARNING: För att minska skaderisken bör du stänga av maskinen och dra ut elsladden före du installerar eller tar bort tillbehör, justerar eller ändrar på inställningar eller gör reparationer. Se till att strömbrytaren står i OFF-läge. Oavsiktlig påslagning av verktyget kan orsaka personskador.



Smörjning

Beröringsfria fettsmorda kullager har användts i hela maskinen. De här kullagren tillsätts tillräckligt med fett i fabriken för att det ska räcka under kapsågens hela livstid.



Rengöring



VARNING: Blås ut smuts och damm ur verktygshuset med torr luft när man kan se smuts samlas i och runt luftventilerna. Bär godkända skyddsglasögon och godkänd andningsmask när du utför denna procedur.



VARNING: Använd aldrig lösningsmedel eller andra starka kemikalier för rengöring av de delar som inte är av metall. Kemikalierna kan försvaga materialet i de här delarna. Använd en trasa enbart fuktad med vatten och mild tvålösning. Låt aldrig vätska komma in i verktyget och sänk aldrig någon del av verktyget i vätska.



VARNING:: Rengör bordsytan regelbundet **för att undvika risk för skador.**



VARNING: Rengör dammuppsamlingsystemet regelbundet **för att undvika risk för skador.**

Valfria Tillbehör



VARNING: Då andra tillbehör än de som erbjuds av DEWALT inte har testats med den här produkten, kan användande av sådana tillbehör vara farligt. För att minska olycksrisken bör enbart tillbehör rekommenderade av DEWALT användas med den här produkten.

**LASERVARNING:**

LASERSTRÅLNING: TITTA INTE IN I STRÅLEN
 KLASS 2 LASERPRODUKT
 MAXIMAL UTEFFEKT
 $<1\text{MW}$ @ 630 NM – 680 NM
 IEC 60825-1 +A1, +A2:2002

**LYSDIOD FÖR ARBETSLJUSVARNING:**

LYSDIODSTRÅLNING: TITTA INTE IN I STRÅLEN
 KLASS 2 LYSDIODPRODUKT
 MAXIMAL UTEFFEKT
 $P = 9.2\text{ mW}$; $\lambda_{\text{peak}} = 456\text{ nm}$
 IEC 60825-1:1:1993; +A1:1997; +A2:2001

Rådgör med din handlare för information om lämpliga tillbehör.

Miljöskydd

Separat avfallshantering. Den här produkten skall inte kastas bort tillsammans med normalt hushållsavfall.

Kasta inte bort din DEWALT produkt tillsammans med hushållsavfall, om du en dag finner att den behöver bytas ut, eller du inte längre har användning för den. Lämna den här produkten till separat avfallsinsamling.



Separat insamling av använda produkter och paketeringsmaterial, gör det möjligt att återvinna materialet. Återvinning av material hjälper till att förhindra miljöförorening och minskar efterfrågan på råmaterial.

Lokala bestämmelser kan föreskriva separat insamling av elprodukter från hushåll vid allmänna avfallsterminaler eller hos handlaren när du köper en ny produkt.

DEWALT tillhandahåller en terminal för insamling och återvinning av DEWALT produkter då de uppnått slutet av sin fungerande livslängd. För att utnyttja den här servicen, vänligen återlämna din produkt till en auktoriserad reparatör som kommer att lämna in den å dina vägnar.

Du kan ta reda på var din närmaste auktoriserade reparatör finns genom att kontakta ditt lokala DEWALT kontor på adressen som finns i den här bruksanvisningen. Det finns också en lista med auktoriserade DEWALT reparatörer, samt fullständiga upplysningar om vår service efter försäljning och kontakter på Internet på: www.2helpU.com.

GARANTI**• 30 DAGARS RISKFRI TILLFREDSSTÄLLESEGARANTI •**

Om du inte är fullständigt nöjd med prestationen hos ditt DEWALT verktyg, kan du helt enkelt lämna tillbaka det till inköpsstället inom 30 dagar, komplett så som det inköpts och få pengarna tillbaka eller utbyte av produkten. Inköpsbevis krävs.

• ETT ÅRS GRATIS SERVICEKONTRAKT •

Om du behöver översyn eller preparation av ditt DEWALT verktyg under de 12 första månaderna efter inköpet, kommer det att utföras gratis hos en auktoriserad DEWALT reparatör. Inköpsbevis krävs. Detta inkluderar arbetskostnader och reservdelar för elverktyg. Tillbehör är inte inkluderade.

• ETT ÅRS FULLSTÄNDIG GARANTI •

Om din DEWALT produkt blir funktionsoduglig på grund av defekt material eller tillverkning inom de första 12 månaderna efter inköpet, garanterar vi att byta ut alla defekta delar utan betalning eller, om det enligt vår omdöme är lämpligt, ersätta produkten utan avgift, förutsatt att:

- Produkten inte har använts på olämpligt sätt.
- Inga reparationsförsök av icke auktoriserade personer har utförts.
- Inköpsbevis kan visas. Denna garanti erbjuds som en extra förmån och är utöver lagstadgade konsumenträttigheter.

Använd lämpligt telefonnummer längst bak i denna bruksanvisning för att hitta din närmaste auktoriserade DEWALT reparatör. Det finns också en lista med auktoriserade DEWALT reparatörer och fullständiga upplysningar om vår service efter försäljning, på Internet på www.2helpU.com.

DAIRE TESTERE DW713, DW713XPS

Tebrikler!

Bir DEWALT aleti seçtiniz. Uzun süreli deneyim, esaslı ürün geliştirme ve yenilik, DEWALT'ın profesyonel elektrikli alet kullanıcıları için en güvenilir ortaklardan birisi haline gelmesini sağlamaktadır.

Teknik Veriler

	DW713/DW713XPS	
Voltaaj	V	230
Güç girişi	W	1.600
Bıçak çapı	mm	250
Azami bıçak hızı	min ⁻¹	5.000
Azami çapraz kesim kapasitesi 90°	mm	162
Azami gönye kapasitesi 45°	mm	114
Azami kesme derinliği 90°	mm	90
Azami meyilli çapraz kesim derinliği 45°	mm	58
Gönye (azami konumlar)	sol	50°
	sağ	50°
Meyil (azami konumlar)	sol	48°
	sağ	48°
0° gönye		
Azami genişlikte elde edilen yükseklik 89 mm	mm	95
Azami yükseklikte elde edilen genişlik 162 mm	mm	41
45° gönye		
Azami genişlikte elde edilen yükseklik 89 mm	mm	67
Azami yükseklikte elde edilen genişlik 114 mm	mm	41
45° meyil		
Azami genişlikte elde edilen yükseklik 61 mm	mm	95
Azami yükseklikte elde edilen genişlik 161 mm	mm	25
31,62° gönye, 33,85° meyil		
Azami yükseklikte elde edilen genişlik 133 mm	mm	20
Otomatik bıçak fren süresi	s	< 10,0
Ağırlık	kg	14,8*

* DW713XPS LED'li çalışma ışıklı

L _{PA} (ses basıncı)	dB(A)	91
L _{WA} (akustik güç)	dB(A)	102
K _{PA} (ses basıncı belirsizliği K)	dB(A)	3,0
K _{WA} (akustik güç belirsizliği K)	dB(A)	3,0

Titreşim toplam değerleri (triax vektör toplamı)

EN61029'a göre belirlenmiştir:

Titreşim emisyon değeri a _h		
a _h =	m/s ²	3,4
Belirsizlik K =	m/s ²	1,5

Sigortalar

Avrupa 230 V aletler 10 Amper, ana şebeke

Tanımlar: Güvenlik Talimatları

Aşağıdaki tanımlar her işaret sözcüğü için şiddet derecesini açıklar. Lütfen kılavuzu okuyun ve bu simgelere dikkat edin.



TEHLİKE: Engellenmemesi halinde ölüm veya ciddi yaralanma ile sonuçlanabilecek **olası tehlikeli bir durumu belirtir.**



UYARI: Engellenmemesi halinde ölüm veya ciddi yaralanma ile sonuçlanabilecek potansiyel tehlikeli bir durumu belirtir.



DİKKAT: Engellenmemesi halinde **önemsiz veya orta dereceli yaralanma ile sonuçlanabilecek** potansiyel tehlikeli bir durumu belirtir.

DİKKAT: Güvenlik alarmı simgesi olmaksızın kullanıldığında, engellenmemesi halinde **maddi zarar ile sonuçlanabilecek** potansiyel tehlikeli bir durumu belirtir.



Elektrik çarpması riskini gösterir.



Yangın riskini gösterir.

EC Uygunluk Bildirimi



DW713/DW713XPS

DEWALT, "teknik veriler" altında tanımlanan bu ürünlerin aşağıdakilerle uyumlu olduğunu beyan eder:

98/37/EC (28 Aralık 2009'a kadar); 2006/42/EC (29 Aralık 2009'dan itibaren); 2004/108/EC; 2006/95/EC; EN 61029-1:2000 + A11:2003 + A12:2003; EN 61029-2-9:2002; EN 55014-1; EN 55014-2; EN 61000-3-2; EN 61000-3-3.

Daha fazla bilgi için, lütfen aşağıdaki adresten DEWALT ile irtibata geçin veya kılavuzun arkasına bakın.

Aşağıda imzası olan kişi, teknik dosyanın derlenmesinden sorumludur ve bu beyanını şu kurum adına yapar: DEWALT.

H. Grossmann

Horst Grossmann
Başkan Yardımcısı, Mühendislik ve Ürün Geliştirme
DEWALT, Richard-Klinger-Straße 11
D-65510, Idstein, Almanya
10.10.07

Güvenlik Talimatları



UYARI! Elektrikli aletleri kullanırken, yangın, elektrik çarpması ve yaralanma riskini azaltmak için daima aşağıdakiler de dahil olmak üzere temel güvenlik önlemlerine uyulmalıdır.

Bu ürünü kullanmadan önce tüm bu talimatları okuyun ve kaydedin.

GELECEKTE REFERANS OLARAK KULLANMAK ÜZERE BU KILAVUZU SAKLAYIN

Genel Güvenlik Kuralları

1. Çalışma alanını temiz tutun.

Dağınık alanlar ve tezgahlar yaralanmalara neden olabilir.

2. Çalışma alanı çevresine dikkat edin.

Aleti yağmurda bırakmayın. Aleti nemli veya ıslak koşullarda kullanmayın. Çalışma alanının iyi ışıklandırılmasını sağlayın (250 - 300 Lux). Yanıcı sıvıların ve gazların bulunduğu ortamlarda yangın veya patlama gibi olaylara neden olacak bir riski varsa aleti kullanmayın.

3. Elektrik çarpmasına karşı önlem alın.

Topraklanmış yüzeylerle (ör. borular, radyatörler, pişiriciler ve buzdolapları) temastan kaçının. Alet zorlu koşullarda kullanılırken (ör. yüksek nemli ortamlarda, metal talaşın çıktığı durumlarda, vb.), bir yalıtım transformatörü veya bir (FI) toprak-sızıntısı devre kesici yoluyla elektrik emniyeti artırılabilir.

4. Diğer kişileri iş alanından uzak tutun.

Kimseinin, özellikle de çocukların işe karışmasına, alete veya uzatma kablosuna dokunmasına izin vermeyin ve onları çalışma alanından uzak tutun.

5. Kullanılmayan aletleri kaldırın.

Aletler kullanılmadığı zaman kuru bir yerde saklanmalı ve çocukların erişemeyeceği şekilde kilitlenmelidir.

6. Aleti zorlamayın.

Tasarlandığı hızda, işini daha iyi ve güvenli bir şekilde yerine getirecektir.

7. Doğru aleti kullanın.

Dayanıklı aletlerin işini yaptırarak küçük aletleri zorlamayın. Aletleri amaçları dışında kullanmayın; örneğin daire testereleri ağaç dalları veya kütük kesmek için kullanmayın.

8. Uygun giysiler giyin.

Hareketli parçalar tarafından yakalanabileceği için bol giysiler giymeyin veya takılar kullanmayın. Açık havada çalışırken kaymayan ayakkabı giyilmesi önerilir. Uzun saçları içine alacak saç koruyucusu kullanın.

9. Koruyucu teçhizat kullanın.

Her zaman güvenlik gözlükleri takın. Çalışma sırasındaki işlemlerin toz veya uçan parçacıklar yaratması halinde yüz veya toz maskesi kullanın. Bu parçacıkların çok sıcak olduğu durumlarda, ayrıca ısıya dayanıklı önlük giyin. Her zaman kulak koruması kullanın. Her zaman koruyucu kask kullanın.

10. Toz çıkarma teçhizatını bağlayın.

Toz çekme ve toplama araç-gereçlerinin bağlanması için cihaz tedarik edilirse bunların uygun biçimde bağlandığından ve kullanıldığından emin olun.

11. Kabloyu yanlış kullanmayın.

Prizden çıkarmak için kabloyu birden hızla çekmeyin. Kabloyu ısı, yağ ve keskin köşelerden uzak tutun. Aleti hiçbir zaman kablodan tutarak taşımayın.

12. Çalışma parçasını sabitleyin.

Çalışma parçasını tutmak için kelepçeler veya mengene kullanın. Elinizi kullanmaktan daha güvenlidir ve aleti kullanmak için iki elinizi de serbest bırakır.

13. Yetişemeyeceğiniz noktalara koymayın.

Her zaman uygun dayanağı ve dengeyi sağlayın.

14. Aletlerin gerekli bakımlarını yapın.

Daha iyi ve güvenli performans sağlamaları için aletleri keskin ve temiz olarak muhafaza edin. Aksesuarları yağlamak ve değiştirmek için talimatlara uyun. Aletleri periyodik olarak kontrol edin ve hasarlı olanların yetkili servis tarafından tamir edilmesini sağlayın. Bütün kulpları ve anahtarları kuru ve temiz tutun ve yağ ile gres yağı bulaşmamış şekilde koruyun.

15. Aletleri ayırın.

Kullanımda değilken, servisten önce ve bıçak, matkap uçları ve kesiciler gibi aksesuarları değiştirirken aletleri güç kaynağından ayırın.

16. Ayar anahtarlarını ve penseleri çıkarın.

Aleti çalıştırmadan önce ayarlama anahtarları ve penselerin aletten çıkarıldığını kontrol etme alışkanlığını kazanın.

17. Aletin kazara çalışmasını engelleyin.

Aleti, parmaklarınızdan biri anahtar üzerine gelecek şekilde taşımayın. Fişi prize takmadan önce aletin "kapalı" konumunda olduğundan emin olun.

18. Açık hava uzatma kablolarını kullanın.

Kullanımdan önce, uzatma kablosunu kontrol edin ve hasarlıysa değiştirin. Alet açık havada kullanılıyorsa, yalnızca açık hava kullanımı için imal edilmiş ve buna uygun olarak işaretlenmiş uzatma kablolarını kullanın.

19. Dikkatli olun.

Ne yaptığınıza dikkat edin. Sağduyulu hareket edin. Yorgunsanız veya ilaç ya da alkolün etkisindeyseniz aleti kullanmayın.

20. Hasarlı parça bulunup bulunmadığını kontrol edin.

Kullanımdan önce, aletin düzgün bir biçimde çalışacağından ve işlevini yerine getireceğinden emin olmak için aleti ve şebeke kablosunu dikkatli bir biçimde kontrol edin. Hareketli parçaların ayarlanması, hareketli parçaların bağlanması, montaj ve aletin işleyişini etkileyebilecek diğer başka koşulların kontrolünü yapın. Bu kullandığınızda aksini belirtmiyorsa, hasarlı bir muhafaza veya başka bir parça gerektiği gibi tamir edilmeli veya yetkili servis tarafından değiştirilmelidir. Arızalı anahtarların yetkili servis tarafından değiştirilmesini sağlayın. Açma/kapama anahtarı çalışmazsa elektrikli aleti kullanmayın. Kendi başınıza tamir yapmayı denemeyin.



UYARI! Bu kullanım kılavuzunda tavsiye edilen dışında herhangi bir aksesuar veya eklenti kullanılması ya da aletle herhangi bir işlem yapılması, kişisel yaralanma riskine yol açabilir.

21. Aletinizin yetkili bir kişi tarafından tamir edilmesini sağlayın.

Bu elektrikli alet, ilgili güvenlik kurallarına uymaktadır. Onarım işlemleri sadece yetkili kişilerce orijinal yedek parçaları kullanarak yapılmalıdır; aksi takdirde kullanıcı için önemli tehlikelere yol açabilir.

Daire Testereler için Ek Güvenlik Kuralları

- Makine, yalnızca imalatçı veya yetkili servis temsilcisi tarafından değiştirilebilecek özel olarak yapılandırılmış bir güç kablosu ile birlikte temin edilir.
- Testereyi, imalatçı tarafından tavsiye edilenlerden başka malzemeleri kesmek için kullanmayın.
- Muhafazalar yerinde bulunmuyorsa, muhafazalar işlevini yerine getirmiyorsa veya gerektiği gibi korunmuyorsa makineyi çalıştırmayın.
- Meyilli kesimler gerçekleştirirken kolun sağlam bir biçimde sabitlendiğinden emin olun.
- Makine düzeyinin etrafındaki zeminin bakımlı olmasına, yontulmuş veya kesilmiş parçacıkların bulunmamasına özen gösterin.
- Gerektiği gibi bilenmiş testere bıçaklarını kullanın. Testere bıçağının üzerindeki azami hız işaretine uyun.
- Tüm kilit düğmeleri ve kelepçe saplarının işlemin başlamasından önce sıkı olduğundan emin olun.
- Testere elektrik güç kaynağına bağlıyken asla ellerinizi bıçak alanına sokmayın.
- Hareket halindeki makinenin bıçağına bir alet veya herhangi bir şey yerleştirerek çabucak durdurmaya çalışmayın; ciddi kazalar meydana gelebilir.
- Herhangi bir aksesuar kullanmadan önce kullanım kılavuzuna bakın. Aksesuarların yanlış kullanımı hasara neden olabilir.
- Testere bıçağıyla işlem yaparken tutucu veya eldiven kullanın.
- Testere bıçağının kullanılmadan önce doğru olarak monte edildiğinden emin olun.
- Bıçağın doğru yönde dönmesine dikkat edin.
- Önerilenden daha büyük veya küçük çapta bıçaklar kullanmayın. Uygun testere bıçağı ayarları için teknik verilere bakın. Yalnızca bu kılavuzda belirtilen ve EN 847-1 ile uyumlu bıçakları kullanın.
- Ses çıkışı azaltılmış özel tasarım bıçaklar kullanabilirsiniz.
- HSS bıçakları kullanmayın.
- Çatlak veya hasarlı testere bıçaklarını kullanmayın.
- Yapışkanlı diskleri kullanmayın.
- Testerenizi kesim levhası olmaksızın asla kullanmayın.
- Anahtarı serbest bırakmadan önce testere bıçağını çalışma parçası üzerindeki çentikten kaldırın.
- Motor şaftını tutmak üzere pervaneye herhangi bir şey sıkıştırmayın.
- Kol (cc) aşağı getirildiğinde testere üzerindeki bıçak koruması otomatik olarak kalkar; kaldırıldığında ise bıçağın üzerinden iner.
- Asla testereyi kapatmadan bıçak korumasını elle kaldırmayın. Testerenin kontrolü sırasında veya testere bıçakları takılıp çıkarılırken koruma elle kaldırılabilir.
- Motor hava deliklerinin temiz ve talaştan arındırılmış olduğunu düzenli olarak kontrol edin.

- Kesim levhası yıprandığında değiştirin.
- Bakım yaparken veya testere bıçağını değiştirirken makinenin elektrik bağlantısını kesin.
- Makine çalışırken ve başlık durma konumunda değilken, herhangi bir temizlik veya bakım işlemi yapmayın.
- İmkân bulursanız makineyi daima bir tezgaha monte edin.
- Kesim çizgisini belirlemek için bir lazer kullanıyorsanız, lazerin EN 60825-1'e göre sınıf 2 olduğundan emin olun. Lazer diyodunu farklı bir tiptekiyle değiştirmeyin. Lazer zarar görürse yetkili serviste tamir ettirin.
- Korumanın ön kısmı kesim yaparken görüntü rahatlığı sağlamak için panjurlanmıştır. Panjurların uçan parçacıkları önemli ölçüde azaltmasına karşın, koruma üzerinde boşluklar bulunur ve panjurdan bakarken her zaman güvenlik gözlükleri takılmalıdır.
- Tahta keserken testereyi toz toplama cihazına bağlayın. Aşağıda belirtilenler gibi, toza maruz kalma riskini etkileyen faktörleri her zaman göz önünde bulundurun:
 - makineye girecek malzeme tipi (düşük kaliteli karton, tahtadan daha fazla toz üretir);
 - testere bıçağının keskinliği;
 - testere bıçağının doğru bir biçimde ayarlanmış olması.Bacalar, bölmeler ve olukların yanı sıra yerel havalandırmanın da gerektiği gibi ayarlandığından emin olun.
- Lütfen, aşağıdakilere maruz kalma riskini etkileyen faktörlerin farkında olun ses:
 - çıkan sesi azaltmak üzere tasarlanmış testere bıçaklarını kullanın;
 - yalnızca iyi bilenmiş testere bıçaklarını kullanın;
- Makine bakımı periyodik olarak gerçekleştirilecektir;
- Muhafazalar veya testere bıçağı dahil olmak üzere makineyle ilgili arızalar fark edilir edilmez rapor edilecektir;
- Yeterli genel veya bölgesel ışıklandırma temin edin;
- Operatörün, makinenin kullanımı, ayarı ve işleyişi ile ilgili yeterli eğitime sahip olduğundan emin olun;
- Lazer bulunuyorsa, farklı bir lazer tipiyle DEĞİŞTİRMEYİN. Tamiratlar yalnızca lazer imalatçısı veya yetkili bir temsilci tarafından gerçekleştirilebilir.

Diğer riskler

Aşağıdaki riskler testerelerin kullanımıyla ilgilidir:

- dönen parçalara dokunmaktan kaynaklanan yaralanmalar
- İlgili güvenlik düzenlemelerinin uygulanması ve güvenlik cihazlarının kullanılmasına rağmen, bazı risklerden kaçınmak mümkün değildir.
- Bunlar:
- Duyuma bozukluğu.
 - Döner testere bıçağının açık parçalarından kaynaklanan kaza riski.
 - Bıçağı değiştirirken yaralanma riski.
 - Muhafazaları açarken parmakların sıkışma riski.
 - Özellikle meşe, akgürgen ve MDF olmak üzere ahşap keserken meydana gelen tozun yutulması sonucu oluşan sağlık sorunları.

Paket İçeriği

Paket içinde bulunanlar:

- 1 Daire Testere
- 1 Pense cebinde saklanan bıçak pensesi
- 1 Testere bıçağı
- 1 Çöp torbası
- 1 LED'li Çalışma Işığı Sistemi (DW713XPS)
- 1 Kullanım kılavuzu
- 1 Teknik çizim
- Alet, parçalar ve aksesuarlarda nakliye sırasında hasar oluşup oluşmadığını kontrol edin.
- Çalıştırmadan önce bu kılavuzu iyice okuyup anlamak için gerekli zamanı ayırın.

Açıklama (şek. 1, 2)



UYARI: Elektrikli aleti veya herhangi bir parçasını asla değiştirmeyin. Hasarla veya yaralanmayla sonuçlanabilir.

KULLANIM ALANI

Sahip olduğunuz DW713/DW713XPS daire testeresi; tahta, tahta ürünler, ve plastiğin profesyonel kesiminde kullanılmak üzere tasarlanmıştır. Çapraz kesim, meyilli ve gönyeli kesim işlemlerini kesin, doğru ve güvenli bir biçimde gerçekleştirecektir.

DW713/DW713XPS daire testere profesyonel bir elektrikli alettir. Çocukların aletle temas etmesine **İZİN VERMEYİN**. Bu alet deneyimsiz kullanıcılar tarafından kullanılırken nezaret edilmelidir.

- Çalıştırma kolu
- Alt muhafaza
- Sağ kenar, siper
- Tezgah
- Gönye kilit kolu
- Gönye kadranı
- Kaide
- Genişletme kiti için delikler
- Pense
- Tezgah montaj delikleri
- Siper kelepçe düğmesi
- Açma/Kapama düğmesi
- Taşıma kolu
- Toz ağzı
- Kilitleme pimi
- Meyil kelepçe düğmesi
- Meyil kadranı
- El girintisi
- Kesim levhası
- Gönye mandalı
- sol kenar, siper
- Motor muhafazası
- Mil kilidi
- Kilit deliği
- Açı konumu engeli
- Meyil konumu ayar engeli
- Dikey konum ayar engeli
- Başlık kilit açma kolu
- Arka alt muhafaza
- Üst muhafaza

İsteğe Bağlı Aksesuarlar (şek. 3)

- Toz torbası
- Kelepçe
- Lazer
- uzunluk engeli
- İş desteği
- LED'li Çalışma Işığı Sistemi

Elektrik Emniyeti

Elektrik motoru sadece tek bir voltaj için tasarlanmıştır. Güç kaynağının değerlendirme levhasındaki voltaja uyup uymadığını her zaman kontrol edin.



Aletiniz, EN 61029 uyarınca çift izolasyonludur; dolayısıyla topraklamaya gerek yoktur.

Kablunun değiştirilmesi gerekirse, alet yalnızca yetkili bir servis temsilcisi veya uzman elektrikçi tarafından onarılmalıdır.

Uzatma Kablosu Kullanılması

Uzatma kablosu gerekli ise, bu aletin güç girişine uygun bir onaylanmış uzatma kablosu kullanın (teknik verilere bakın).

Minimum kablo boyutu 1,5 mm²'dir. Bir kablo makarası kullanırken, her zaman kabloyu tamamen makaradan çıkarın.

Voltaj düşüşleri

Ani akımlar, kısa süreli voltaj düşüşlerine neden olabilir. Olumsuz güç kaynağı koşulları diğer ekipmanların da etkilenmesine neden olabilir. Güç kaynağının sistem öz direnci 0,25 Ω rakamından küçükse, bozuklukların meydana gelme olasılığı düşüktür.

MONTAJ



UYARI: Yaralanma riskini azaltmak için, aleti kapatın ve güç kaynağından ayırın daha sonra onu hareket ettirebilir, aksesuarlarını değiştirebilir veya lazer ayar talimatlarında yazılanlar hariç herhangi bir ayarlama yapabilirsiniz.

Paketi açma (şek. 1, 2, 4)

1. Testereyi, taşıma kolundan (m) tutarak dikkatli bir şekilde ambalajından çıkartın.
2. İşlem kolunu (a) aşağıya bastırın ve kilit pimini (o) şekilde gösterildiği gibi çekin.
3. Uyguladığınız baskıyı yavaşça azaltın ve kolun sonuna kadar kalkmasına izin verin.

Tezgaha Montaj (şek. 5)

1. Makinenin dört ayağında, tezgaha montajı olanaklı kılan delikler (j) mevcuttur. İki ayrı boydaki delikler farklı boylarda civata kullanılabilmesini sağlar. Deliklerin yalnızca birinin kullanılması yeterlidir, ikisinin birden kullanılmasına gerek yoktur. Testerenizin yerinden oynamasını önlemek için daima sıkı bir biçimde montaj yapın. Testerenin taşınabilirlik özelliklerini artırmak için makine daha sonra çalışma tezgahınıza kelepçelebileceğiniz 12,5 mm ya da daha kalın bir kontrplak parçasına monte edilebilir veya başka bir çalışma alanlarına taşınıp tekrar kelepçelenebilir.
2. Testereyi yukarıda anlatıldığı şekilde kontrplak parçasına kelepçelerken, kelepçeleme vidalarının plakasının altından çıkmamasına dikkat edin. Plaka, çalışma tezgahının üzerine düz bir şekilde oturabilmelidir. Testereyi herhangi bir çalışma tezgahına kelepçelerken, mengeneri, kelepçeleme deliklerinin bulunduğu sıkıştırma göbeklerine yerleştirin. Mengenerilerin bu göbeklerin dışındaki noktalarla yerleştirilmesi testerenin çalışmasını olumsuz etkileyecektir.
3. Testere bıçağının kesilen malzemede sıkışması ya da kesim hatalarının önlenmesi için testerenin yerleştirildiği yüzeyin engebeli olmamasına dikkat edin. Testere tezgah üzerinde oynuyorsa, testere ayağının altına ince bir kumaş parçası yerleştirilerek testerenin tezgah yüzeyi üzerinde sabit durmasını sağlayın.

Testere Bıçağının Montajı (şek. 6, 7, 8, 9)



UYARI: Yaralanma riskini azaltmak için, aleti kapatın ve güç kaynağından ayırın daha sonra onu hareket ettirebilir, aksesuarlarını değiştirebilir veya lazer ayar talimatlarında yazılanlar hariç herhangi bir ayarlama yapabilirsiniz.

Bıçak elektriğe bağlıyken veya dönerken asla mil kilidi düğmesine basmayın.

Bu daire testereyle içinde demir bulunan metal (demir veya çelik içeren), taş veya fiber çimento ürünü kesmeyin.

1. Alt muhafazayı (b) serbest bırakmak için başlık kilidini açma kolunu (cc) bastırın ve alt muhafazayı mümkün olduğu kadar yukarıya kaldırın.
2. Takımdaki somun anahtarının (i) tutacak kısmı sonundaki Torx ucunu kullanarak, muhafaza dirsek vidasını (kk) açılı köşe parçasının (mm), vidanın baş ve muhafaza arasından geçmesine izin verecek ölçüde gevşetin. Bu, muhafaza dirseğinin (ll), bıçak kelepçeleme

vidasına (nn) erişime izin verecek kadar yükseltilmesini sağlayacaktır.

3. Alt muhafaza, muhafaza dirseği vidasıyla (kk) üst pozisyondayken, bir elinizle mil kilit düğmesini (x) bastırın, daha sonra diğer elinizle takımdaki bıçak somun anahtarını (i) kullanarak sol yivli bıçak vidasını (nn) saat yönüne doğru çevirerek gevşetin.



UYARI: Mil kilidini kullanmak için, şekilde gösterildiği gibi düğmeye basın ve mili kilit yerine oturana kadar elle çevirin. Milin dönmesini önlemek için kilit düğmesine basmaya devam edin.

4. Bıçak kelepçeleme vidasını (nn) ve dış mil rakorunu (pp) çıkartın.
5. Testere bıçağını, doğrudan (oo) iç mil rakoru (rr) karşısında yer alan bıçak adaptörüne (qq) monte edin; bıçağın alt tarafındaki dişlerin testerenin arkasına doğru bakmasına (operatörün diğer tarafına) dikkat edin.

NOT: 15,88 mm bıçak deliği bulunan bıçaklar için, 25,4 mm bıçak adaptörü (qq) kullanılmaz.

6. Dış mil rakorunu değiştirin (pp).
7. Diğer elinizle mil kilidini tutarken, bıçak kilit vidasını (nn) saat yönünün tersine döndürerek sıkıştırın.
8. Muhafaza dirseğini (ll), açılı köşe parçası (mm), muhafaza dirseği vidasının (kk) başının altına gelene kadar aşağıya hareket ettirin.
9. Muhafaza dirseği vidasını sıkıştırın.



UYARI: Bıçak dönerken asla mil kilidine basmayın. Muhafaza dirseğini aşağıda tuttuğunuzdan emin olun ve bıçağı taktıktan sonra muhafaza dirseği vidasını iyice sıkıştırın.



UYARI: Testereyi çalıştırmadan önce muhafaza dirseği orijinal konumuna getirilmeli ve vida sıkılmalıdır. Yukarıda belirtilenler yapılmazsa, muhafaza dönen testere bıçağıyla temas edebilir ve bu da testerede hasara ve ciddi yaralanmalara neden olabilir.

Ayarlar



UYARI: Yaralanma riskini azaltmak için, aleti kapatın ve güç kaynağından ayırın daha sonra onu hareket ettirebilir, aksesuarlarını değiştirebilir veya lazer ayar talimatlarında yazılanlar hariç herhangi bir ayarlama yapabilirsiniz.

Daire testereniz fabrikada doğru bir biçimde ayarlanmıştır. Bu ayarın nakliyat ve taşıma ya da başka bir nedenle yeniden yapılması gerekirse, testerenizin ayarlanması için aşağıdaki adımları uygulayın. Bu ayarlar bir kez yapıldıktan sonra sabit kalacaktır.

GÖNYE KADRANINI KONTROL ETME VE AYARLAMA (ŞEK. 10, 11)

1. Gönye kilit kolunu serbest bırakın (e) ve gönye kolunu, mandal 0° gönye konumuna gelene kadar hareket ettirin. Gönye kilit kolunu kilitlemeyin (e).
2. Bıçak testere kesim bölümüne (s) girene kadar başlığı çekin.
3. Siperin (v) sol tarafının karşısına ve bıçağa (oo) bir kare blok (tt) yerleştirin (şek. 10).



UYARI: Kare bloğun bıçak dişlerinin uçlarına temas etmemesine özen gösterin.

Ayar gerekliyse, aşağıdaki işlemleri uygulayın:

4. Üç vidayı (ss) gevşetin ve gönyeyle ölçüldüğünde bıçak sipere 90° olana kadar kadran/gönye kolu montajını sola veya sağa hareket ettirin.
5. Üç vidayı yeniden sıkıştırın (ss). Bu aşamada gönye göstergesinin ayarına dikkat etmeniz gerekmez.

GÖNYE GÖSTERGESİNİN AYARLANMASI (ŞEK. 10-12)

1. Gönye kilit kolunu (e) açın ve gönye kolunu (a1) serbest bırakmak için gönye mandalına (t) basın.
2. Gönye göstergesini (uu) sıfır konumuna ayarlamak için gönye kolunu şekil 12'de gösterildiği gibi hareket ettirin.

3. Gönye kolu gevşek durumdayken, gönye kolunu sıfırı geçecek şekilde döndürerek meyil mandalının yerine oturmasını sağlayın.
4. Göstergesi (uu) ve gönye kadranını (f) izleyin. Eğer gösterge tam sıfırı göstermiyorsa, vidayı (a2) gevşetin, göstergesi 0° okunana kadar hareket ettirin ve vidayı sıkıştırın.

GÖNYE KİLİT ÇUBUĞUNUN AYARLANMASI (ŞEK. 22)

Gönye kilit kolu (e) kilitli durumdayken testerenin tabanı oynayabiliyorsa, gönye kilit çubuğunun ayarlanması gerekiyor demektir.

1. Gönye kilit kolunu serbest bırakın (e).
2. Gönye kilit kolunu (e) yukarı konumda sabitleyin.
3. Alyan anahtarını kullanarak kilit pimi üzerindeki ayar vidasını (v v) gevşetin.

NOT: Bazı modellerde bu ayar vidası yoktur, 4. adıma geçin.

4. Kilit gücünü artırmak için gönye kilit çubuğunu 45°'lik bölümler halinde saat yönünde döndürerek ayarlayın.
5. Kol (e) rasgele (önceden ayarlı olmayan) bir açıya ayarlıyken tezgahın oynayıp oynamadığını kontrol edin.
6. Ayar vidasını sıkın (v v).

BIÇAĞI TEZGAHA GÖRE AYARLAMA VE KONTROL ETME (ŞEK. 13-18)

1. Meyil kelepçe kolunu (p) gevşetin.
2. Gönye kolunun, dikey konum ayar durağının (bb) karşısında yer alan açılı konum durağına (z) tam dikey olduğundan emin olmak için gönye kolunu sağa doğru bastırın ve meyil kelepçe kolunu sıkıştırın.
3. Bıçak testere kesim bölümüne (s) girene kadar başlığı çekin.
4. Tezgahın üstüne ve bıçağın (oo) karşısına ayar için bir kare blok (tt) yerleştirin (şek. 15).



UYARI: Kare bloğun bıçak dişlerinin uçlarına temas etmemesine özen gösterin.

Ayar gerekiyorsa, aşağıdaki işlemleri uygulayın:

5. Kilit somununu (ww) birkaç kez döndürerek gevşetin, engel vidasının (bb) açılı konum engeli (z) ile sıkıca temas ettiğinden emin olarak, gönyeye ölçüldüğünde masaya 90° oluncaya kadar dikey konum ayar engeli vidasını (bb) içeri veya dışarı doğru çevirin.
6. Bir yandan engel vidasını (bb) hareketsiz tutarken öte yandan kilit somununu (ww) sıkıştırın.
7. Meyil kadranı (q) üzerinde meyil göstergesi (xx) sıfırı göstermiyorsa, göstergesi sabitleyen vidayı (yy) gevşetin ve göstergesi gerektiği şekilde hareket ettirin.

SİPERİ AYARLAMA (ŞEK. 19)

Siperin üst kısmı, testerenin tam 48° hem sola hem sağa meyillenmesine izin verecek şekilde boş alan sağlamak için ayarlanabilir.

Sol siperi ayarlamak için (v):

1. Plastik düğmeyi (k) gevşetin ve siperi sola kaydırın.
2. Testere kapalıyken bir deneme yapın ve gereken açıklığı kontrol edin. Siperi, kolun yukarı-aşağı hareketini engellemesine izin vermeksizin, en fazla çalışma alanı sağlayacak biçimde bıçağa en yakın konuma ayarlayın.
3. Düğmeyi sağlam bir biçimde sıkıştırın.

Sağ siperi ayarlamak için (c):

4. Plastik düğmeyi (k) gevşetin ve siperi sağa kaydırın.
5. Sol siperi ayarlarken gerçekleştirdiğiniz işlemleri tekrarlayın.



UYARI: Kılavuz çentikler (zz) talaşla tıkanabilir. Kılavuz çentikleri temizlemek için bir çubuk veya az basınçlı hava kullanın.

MEYİL AÇISINI KONTROL ETME VE AYARLAMA (ŞEK. 19, 20)

1. Sol siper sıkıştırma düğmesini (k) gevşetin ve sol siperin üst kısmını sola doğru gidebildiği kadar kaydırın.

2. Meyil kelepçe kolunu (p) gevşetin ve testere kolunu, açılı konum engeli (z) meyil konumu ayarlama engelinin (aa) üstüne gelinceye kadar sola doğru hareket ettirin. Bu, 45°'lik meyil konumudur.

Ayar gerekiyorsa, aşağıdaki işlemleri uygulayın:

3. Kilit somununu (ww) birkaç kez döndürerek gevşetin ve açılı konum engeli (z) meyil konumu ayarlama engeli üstündeyken gösterge (xx) 45° gösterene kadar, meyil konumu ayarlama engeli vidasını (aa) gerektiği kadar içe veya dışa doğru çevirin.
4. Engel vidasını (aa) hareketsiz tutarken kilit somununu (ww) sağlam bir şekilde sıkıştırın.
5. 3° sağa veya 48° sola meyil elde etmek için, iki ayar engeli vidası, testere kolunun gerektiği gibi hareket etmesini sağlayacak şekilde ayarlanmalıdır.

MUHAFAZAYI ÇALIŞTIRMA VE GÖRÜNTÜ RAHATLIĞI

Testereniz üzerindeki bıçak koruması, kol aşağıya çekildiğinde otomatik olarak yukarıya kalkmak ve kol yukarıya itildiğinde bıçağa doğru inmek üzere tasarlanmıştır.

Testerenin kontrolü sırasında veya testere bıçakları takılıp çıkarılırken koruma elle kaldırılabilir. TESTEREYİ KAPATMADAN BIÇAK KORUMASINI ASLA ELLE KALDIRMAYIN.

NOT: Bazı özel kesimlerde korumayı elle kaldırmanız gerekecektir. 88,9 mm yüksekliğe kadar kaide kalıpları kesme ile ilgili bölüme bakın.

Korumanın ön kısmı kesim yaparken görüntü rahatlığı sağlamak için panjurlanmıştır. Panjurların uçan parçacıkları önemli ölçüde azaltmasına karşın, koruma üzerinde boşluklar bulunur ve panjurdan bakarken her zaman güvenlik gözlükleri takılmalıdır.

OTOMATİK ELEKTRİK FRENİ

Testerenizde, tetiğin boşalmasından sonra 5 saniye içinde testere bıçağını durduran otomatik bir elektrikli bıçak freni vardır. Bunu ayarlamak mümkün değildir.

Bazı durumlarda, tetiğin serbest kalmasından sonra frenin devreye girmesine kadar bir gecikme olabilir. Seyrek olarak, fren hiç devreye girmeyebilir ve bu durumda bıçak durana kadar dönecektir.

Gecikme veya "atlama" durumunda, testereyi 4 veya 5 kez açıp kapatın. Bu durum devam ederse, aletin yetkili bir DEWALT servisi tarafından kontrol edilmesini sağlayın.

Bıçağı çentikten çıkarmadan önce, durmuş olduğundan her zaman emin olun. Fren, korumaların yerine veya tüm dikkatinizi testereye vererek kendi güvenliğinizi sağlamak üzere kullanılabilecek bir şey değildir.

ÇALIŞTIRMA

Kullanım Talimatları



UYARI: Her zaman güvenlik talimatlarına ve geçerli düzenlemelere uygun hareket edin.

İngiltere'deki kullanıcılar, "ahşap işleme makineleri yönetmeliği 1974" ve bununla ilgili müteakip değişikliklere dikkat etmelidir.

Çalıştırmadan önce

- Uygun testere bıçağını takın. Aşırı yıpranmış bıçakları kullanmayın. Aletin maksimum dönme hızı, testere bıçağının aşmamasıdır.
- Çok küçük parçaları kesmeye çalışmayın.
- Bıçağın serbest bir şekilde kesim yapmasına olanak tanıyın. Zorlamayın.
- Kesimden önce motorun tam hıza ulaşmasına olanak tanıyın.
- Tüm kilit düğmeleri ve kelepçe kollarının sıkı olduğundan emin olun.
- Çalışma parçasını sabitleyin.
- Her ne kadar bu testere tahtayı ve demir içermeyen pek çok malzemeyi kesebile de, bu kullanım kılavuzu yalnızca ahşap kesimiyle ilgilidir. Aynı talimatlar diğer malzemeler için de geçerlidir. Bu testereyle demir içeren malzemeler (demir ve çelik) ve taş kesmeyin! Yapışkanlı diskleri kullanmayın!
- Kesinlikle kesim levhasını kullanın. Çentik 10 mm'den genişse makineyi çalıştırmayın.

Açma ve Kapama (şek. 21)

Aleti kilitlemek için kilit eklemek üzere açma/kapama anahtarında (l) bir delik (y) bulunur.

1. Aleti çalıştırmak için açma/kapama anahtarına (l) basın.
2. Aleti durdurmak için, anahtarı serbest bırakın.

Vücut ve El Pozisyonu

Daire testeresini kullanırken vücut ve ellerinizin doğru pozisyonunda bulunması, kesimi daha kolay, düzgün ve güvenli kılacaktır.

- Ellerinizi hiçbir zaman kesme alanının yakınına koymayın.
- Ellerinizi bıçaktan en az 150 mm uzakta tutun.
- Kesim sırasında, çalışma parçasını tezgaha ve sipere sağlam bir şekilde yerleştirin. Anahtar açılana ve bıçak tam olarak durana kadar ellerinizi aynı pozisyonunda tutun.
- Bıçağın yolunu kontrol edebilmek için, her zaman bitirme kesimlerinden önce deneme (elektrik olmaksızın) yapın.
- Ellerinizi çapraz olarak tutmayın.
- Her iki ayağınızı da sağlam bir şekilde zemine basın ve gerekli dengeyi sağlayın.
- Testere kolunu sağla ve sola doğru hareket ettirirken onu takip edin ve testere bıçağının yanında ayakta durun.
- Bir hattı takip ederken muhafazanın panjurlarından bakın.

TEMEL TESTERE KESİMLERİ

Dikey Düz Çapraz Kesim (şek. 1, 2, 23)

NOT: İstenilen kesim kapasitesini elde etmek için her zaman 250 mm testere bıçağı ve 30 mm mil delikleri kullanın.

1. Gönye kilit kolunu (e) açın ve gönye kolunu serbest bırakmak için gönye mandalına (t) basın.
2. Gönye mandalını 0° konumunda sabitleyin ve gönye kolunu sıkıştırın.
3. Kesilecek tahtayı siperin karşısına yerleştirin (c, v).
4. Çalıştırma kolunu tutun (a) ve başlığı serbest bırakmak için başlık kilit açma koluna (cc) basın.
5. Motoru çalıştırmak için tetikleme anahtarına (l) basın.
6. Bıçağın keresteyi kesmesi ve kesim levhasına (s) girmesi için başlığı bastırın.
7. Kesim işlemini tamamladıktan sonra anahtarı serbest bırakın ve başlığı yukarı konuma getirmeden önce testere bıçağının tam olarak durmasını bekleyin.

Dikey Gönye Çapraz Kesim (şek. 1, 2, 24)

1. Gönye kilit kolunu (e) gevşetin ve gönye mandalına (t) basın. Başlığı, gerekli açıya göre sola veya sağa çevirin.
2. Gönye mandalı otomatik olarak 10°, 15°, 22,5°, 31,62° ve 45° konumunda yer alacaktır. herhangi bir ara açı veya 50° gerekmesi durumunda, başlığı sıkıca tutun ve gönye kol kilidini sıkarak kilitleyin.
3. Kesimden önce her zaman gönye kilit kolunun sıkı bir şekilde sabitlendiğinden emin olun.
4. Dikey düz çapraz kesimdeki işlemlerle devam edin.



UYARI: Tahta parçasının sonunda küçük bir uç kesimini meyilli keserken, tahtayı uç kesim bıçağın sipere daha büyük açı yaptığı tarafta olacak şekilde yerleştirin. Yani, sol meyil sağa uç kesim; sağ meyil, sola uç kesim.

Meyilli Kesimler (şek. 1, 2, 25)

Meyil açıları 3° sağdan 48° sola kadar ayarlanabilmekte ve sıfır ile sağa veya sola maksimum 45° gönye konumu arasında ayarlı gönye kolu ile kesilebilmektedir.

1. Sol siper sıkıştırma düğmesini (k) gevşetin ve sol siperin üst kısmını (v) sola doğru gidebildiği kadar kaydırın. Meyil kelepçe kolunu (p) gevşetin ve meyilli istediğiniz gibi ayarlayın.
2. Meyil kelepçe kolunu (p) sağlam bir biçimde sıkıştırın.

3. Dikey düz çapraz kesimdeki işlemlerle devam edin.

Kesimlerin Kalitesi

Herhangi bir kesimin düzlüğü pek çok değişkene bağlıdır, bu değişkenlerden biri de kesilen malzemedir. Kalıp veya başka hassas işler için en düzgün kesimler elde edilmek istendiğinde, keskin (60 diş karbit) bir bıçak ve daha yavaş düz kesim hızı, istenilen sonuçları gerçekleştirecektir.



UYARI: Kesilen malzemenin kesim sırasında yürümemesine dikkat edin; parçayı sıkıca tespit edin. Kolu kaldırmadan önce daima bıçağın tamamen durmasını bekleyin. Kesilen parçanın arka kısmında hala küçük çaplı yurtulmalar oluyorsa, kesilecek ahşabın üzerine bir maskeleyen bandı yapıştırın. Bant boyunca kesim yapın ve işiniz bittiğinde bandı dikkatli bir biçimde çıkarın.

Kesilecek Parçanın Kelepçelenmesi (şek. 3)

1. Mümkün olduğu durumlarda, tahtayı testereye kelepçeleysin.
2. En iyi sonuçları elde etmek için testereyle kullanılmak üzere tasarlanmış kelepçeyi (gg) kullanın. Mümkünse, kesilecek parçayı sipere kelepçeleysin. Testere bıçağının her iki tarafına da kelepçelebilirsiniz; kelepçenizi siperin sağlam ve düz bir yüzüne konumlandırmayı unutmayın.



UYARI: Demir içermeyen metalleri keserken her zaman malzeme kelepçesi kullanın.

Uzun Parçaların Desteklenmesi (şek. 3)

1. Uzun parçalar için her zaman destek kullanın.
2. En iyi sonucu elde etmek için, testerenizin tezgah genişliğini arttıran çalışma desteği uzantısını (jj) kullanın (saticınızdan aksesuar olarak temin edebilirsiniz). Uzun parçaları, uçlarının sarkmaması için bıçkı sehpa ya da benzer bir donanımla destekleyin.

Resim Çerçevesi, Kutu ve Diğer Dört Yüzlü Projelerin Kesilmesi (şek. 26, 27)

TRIM ÇITASI VE DİĞER ÇERÇEVELER

Testerenize tam olarak hakim olabilmek için hurda ahşap parçalarıyla birkaç basit kesim denemesi yapın. Testereniz, şekil 26'da gösterilene benzer eğimli köşe kesimleri yapabilmek için mükemmel bir alettir. Şekilde gösterilen eklem meyil ayarlarından biri kullanılarak yapılmıştır.

MEYİL AYARINI KULLANMA

Her iki levhanın açıları 45°'ye ayarlanır, böylece 90°'lik bir köşe elde edilir. Gönye kolu sıfır konumunda kilitlidir. Ahşap parçası, düz geniş tarafı tezgaha ve dar kenar sipere bakacak şekilde yerleştirilir.

GÖNYE AYARINI KULLANMA

Aynı kesim, kesilecek parçanın geniş yüzeyi sipere karşı yerleştirilerek sağa ve sola eğimle de yapılabilmektedir.

İki çizim (şek. 26, 27) yalnızca dört taraflı nesnelere içindir. Gönye ve meyil açıları, yüz sayısına bağlı olarak değişmektedir. Aşağıdaki tabloda, bir dizi farklı şekil için geçerli açılar belirtilmiştir; bu şekillerinin yüzlerinin eşit uzunlukta olduğu varsayılmaktadır. Tabloda gösterilmeyen şekillerin gönye ya da meyilini belirlemek için 180°'yi şeklin toplam yüz sayısına bölün.

Yüz sayısı	Gönye veya meyil açısı
4	45°
5	36°
6	30°
7	25,7°
8	22,5°
9	20°
10	18°

Bileşik Gönye (şek. 26–29)

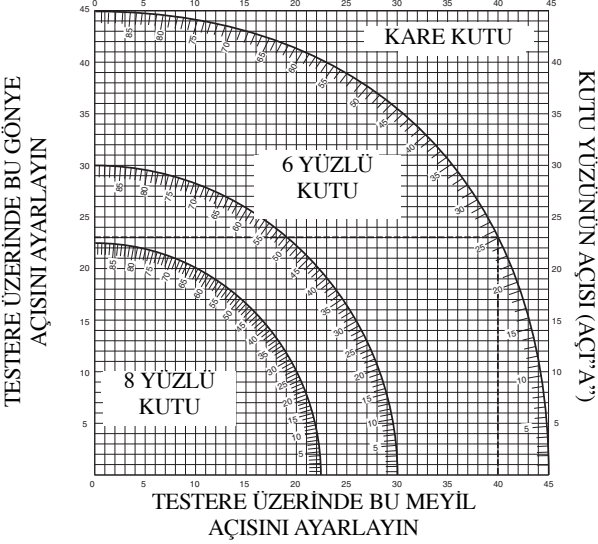
Bileşik gönye, bir gönye açısı (şek. 27) ve bir meyil açısı (şek. 26) birlikte kullanarak yapılan bir kesimdir. Bu kesim türü, eğimli kenarları

olan çerçeve ve kutuların yapımı için kullanılmaktadır, bk. şekil 28.



UYARI: Kesim açısının, kesimden kesime değişmesi halinde, meyil kelepçe düğmesi ve gönye kilit düğmesinin güvenli bir şekilde sıkıştırıldığına dikkat edin. Bu düğmeler, gönye ya da meyil değiştirildikten sonra sıkıştırılmalıdır.

- Aşağıdaki tablo, yaygın kullanılan bileşik gönye kesimleri için doğru meyil ve gönye ayarlarını seçmede size yardımcı olacaktır. Tabloyu kullanmak için, projenizin istenen "A" (şek. 29) açısını kullanın ve bu açığı tablodaki uygun yay üzerinde bulun. Bu noktadan tabloyu aşağıya doğru takip ederek doğru meyil açısını bulun ve düz çizgiyi takip ederek doğru gönye açısını bulun.



- Testerenizi bu açılara ayarlayın ve birkaç deneme kesimi yapın.
- Kesilen parçaları birleştirmeyi deneyin.
- Örnek: 25° dış açılı (açı "A") (şek. 29) 4 taraflı bir kutu yapabilmek için sağ üst taraftaki eğriyi kullanın. Eğri ölçeği üzerinde 25°'yi bulun. Testerenin gönye açısını (23°) bulmak için eğriyi kesen yatay çizgiyi her iki yönde takip edin. Aynı şekilde testerenin meyil açısını (40°) bulmak için eğriyi kesen dikey çizgiyi yukarıya ya da aşağıya doğru takip edin. Testere ayarlarını denemek için her zaman birkaç hurda ahşap parçası üzerinde kesim yapın.

Verniye Skalası (şek. 30–32)

Testerenez, kesim hassasiyetini artıran bir verniye skalası ile donatılmıştır. Verniye skalası, kısmi dereceler (1/4°, 1/2°, 3/4°) gerektiren ayarlar için, gönye açılarını en yakın 1/4°'ye (15 dakika) tam olarak ayarlama olanağı sağlamaktadır (15 dakika). Verniye skalasını kullanmak için aşağıda belirtilen adımları izleyin. Örneğin, gönye ayarını yapmak istediğiniz açının 24-1/4° sağ olduğunu varsayın.

- Daire testereyi kapatın.
- Verniye skalasındaki merkez işaretini (bk. şekil 30) gönye ölçeğindeki tam derece sayısı ile hizalayarak, gönye açısını istenen en yakın tam açığa ayarlayın. Şekil 31'i dikkatle inceleyin, gösterilen gönye ayarı 24° sağdır.
- Ek bir 1/4° ayarını yapmak için gönye kolu kilidini sıkıştırın; 1/4° verniye işareti gönye ölçeği üzerindeki en yakın derece ile hizalanana kadar kolu dikkatli bir şekilde sağa hareket ettirin. Bu örnekte, gönye ölçeğindeki en yakın derece işareti 25°'dir. Şekil 32'de 24-1/4° sağ gönye ayarı gösterilmektedir.
- Sağ gönye ayarı:
 - Kolu, uygun verniye işaretini gönye ölçeğindeki en yakın işaretle hizalamak üzere sola hareket ettirerek gönye açısını azaltın.

- Kolu, uygun verniye işaretini gönye ölçeğindeki en yakın işaretle hizalamak üzere sağa hareket ettirerek gönye açısını arttırın.
- Sol gönye ayarı:
 - Kolu, uygun verniye işaretini gönye ölçeğindeki en yakın işaretle hizalamak üzere sola hareket ettirerek gönye açısını arttırın.
 - Kolu, uygun verniye işaretini gönye ölçeğindeki en yakın işaretle hizalamak üzere sağa hareket ettirerek gönye açısını azaltın.

Kaide Kalıpları Kesme

Kaide kalıbı kesme, 45°'lik bir meyil açısında gerçekleştirilir.

- Herhangi bir kesim yapmadan önce her zaman elektrik kullanmadan deneme kesimi yapın.
- Tüm kesimler, testerenin üzerinde düz duran kalıbın arka kısmıyla yapılır.

İÇ KÖŞE

Sol taraf

- Kalıbı, üst tarafı sipere karşı gelecek şekilde yerleştirin.
- Kesimin sol tarafını koruyun.

Sağ taraf

- Kalıbı, kalıbın alt tarafı sipere karşı gelecek biçimde yerleştirin.
- Kesimin sol tarafını koruyun.

DIŞ KÖŞE

Sol taraf

- Kalıbı, kalıbın alt tarafı sipere karşı gelecek biçimde yerleştirin.
- Kesimin sağ tarafını koruyun.

Sağ taraf

- Kalıbı, üst tarafı sipere karşı gelecek şekilde yerleştirin.
- Kesimin sağ tarafını koruyun.

Taç Kalıpları Kesme

Taç kalıp kesme işlemi bileşik gönyede gerçekleştirilir. Tam bir doğruluk elde etmek için, testerenizde 31,62° gönye ve 33,85° meyilde önceden ayarlanmış açı konumları vardır. Bu ayarlar üstte 52° açılı ve altta 38° açılı standart taç kalıpları içindir.

- Nihai kesimleri yapmadan önce hurda malzeme kullanarak test kesimleri yapın.
- Tüm kesimler sol meyilde ve kalıbın arkası kaideye karşı gelecek şekilde yapılır.

İÇ KÖŞE

Sol taraf

- Siperin karşısındaki kalıbın üst tarafı.
- Sağ gönye.
- Kesimin sol tarafını koruyun.

Sağ taraf

- Siperin karşısındaki kalıbın alt tarafı.
- Sol gönye.
- Kesimin sol tarafını koruyun.

DIŞ KÖŞE

Sol taraf

- Siperin karşısındaki kalıbın alt tarafı.
- Sol gönye.
- Kesimin sol tarafını koruyun.

Sağ taraf

- Siperin karşısındaki kalıbın üst tarafı.
- Sağ gönye.
- Kesimin sağ tarafını koruyun.

Özel Kesimler

- Tüm kesimler, malzemeyi tezgaha ve siperin karşısına sabitleyerek yapılır. Çalışma parçasını gerektiği gibi sabitlediğinizden emin olun.

EĞİMLİ MALZEME

Eğimli malzeme keserken, malzemeyi her zaman şekil 34'te gösterildiği gibi yerleştirin, hiçbir zaman şekil 35'te gösterildiği gibi yerleştirmeyin. Malzemeyi yanlış yerleştirmek, onun kesimin tamamlandığı yere yakın bıçağı kıştırmasına neden olacaktır.

PLASTİK BORU VEYA DİĞER YUVARLAK MALZEMELERİ KESME

Plastik boru testerenizle kolayca kesilebilir. Aynı tahta gibi kesilmeli, hareket etmesini önlemek için sipere sıkıca bağlanmalı ve kelepçelenmelidir. Açılı kesimler yaparken bu özellikle önemlidir.

GENİŞ MALZEME KESME

Genellikle, bir tahta parçası testere korumasının aşağısına yerleştirmek için çok büyük olacaktır. Şekil 36'da gösterildiği gibi korumayı biraz yukarı doğru çekmek fazladan boşluk kazanmayı sağlayabilir. Bunu yapmaktan mümkün olduğunca kaçın, ancak eğer gerekirse, testere düzgün bir biçimde çalışacak ve daha büyük bir kesim yapacaktır. BU TESTEREYİ ÇALIŞTIRIRKEN KORUMAYI ASLA BAĞLAMAYIN, BANTLAMAYIN VEYA BAŞKA BİR ŞEKİLDE TUTMAYIN.



Toz Çıkarma (şek. 2, 3)

- Toz torbasını (ff) toz ağzına (nn) yerleştirin.

İlgili yönetmeliklerle uyumlu bir şekilde tasarlanmış bir toz toplama cihazı bağlayın. Harici olarak bağlanan sistemlerin hava hızı 20 m/s \pm 2 m/s olacaktır. Hız, alet bağlıken ancak çalışmıyorken, bağlantı noktasında bağlantı tübünde ölçülmelidir.

Nakliye (şek. 4)

Daire testereyi gerektiği şekilde taşımak için, testere kolunun üstünde bir taşıma kolu (a) bulunmaktadır.

- Testereyi taşımak için, kolu aşağı doğru indirin ve kilitleme pimine basın (o).
- Testereyi taşımak için her zaman şekil 4'te gösterilen taşıma kolunu (a) veya el girintilerini (r) kullanın.

BAKIM

DEWALT elektrikli aletiniz uzun süre boyunca minimum bakımla çalışmak üzere tasarlanmıştır. Aletin uzun süre boyunca verimli bir şekilde çalışması, uygun bakımın ve düzenli temizliğin yapılmasına bağlıdır.



UYARI: Yaralanma riskini azaltmak için, aksesuarları takıp çıkarmadan önce, ayarlama yapmadan veya ayarları değiştirmeden önce veya tamir etmeye başlamadan önce üniteyi kapatın ve makinenin güç kaynağı bağlantısını kesin. Tetikleme anahtarının KAPALI konumunda olduğundan emin olun. Aletin yanlışlıkla çalışması yaralanmaya sebep olabilir.



Yağlama

Aletin tamamında kapalı, yağ sızdırmaz bilyalı yataklar kullanılmıştır. Bu yataklar, fabrikada daire testerenin kullanım ömrü boyunca yetecek miktarda yağ içermektedir.



TEMİZLEME



UYARI: Havalandırma deliklerinde ve etrafında toz toplanması halinde bu tozu ve kiri kuru hava kullanarak ana gövdeden uzaklaştırın. Bu işlemi gerçekleştirirken onaylı bir göz koruması ve onaylı toz maskesi takın.



UYARI: Aletin metalik olmayan parçalarını temizlemek için asla çözücü veya başka sert kimyasal madde kullanmayın. Bu kimyasallar bu parçalarda kullanılan malzemeleri güçsüzdendirir. Yalnızca su ve yumuşak sabunla nemlendirilmiş bir bez kullanın. Aletin içine herhangi bir sıvının girmesine izin vermeyin; aletin herhangi bir parçasını bir sıvı içinde daldırmayın.



UYARI: Yaralanma riskini azaltmak için, tezgahın üstünü düzenli olarak temizleyin.



UYARI: Yaralanma riskini azaltmak için, toz toplama sistemini düzenli olarak temizleyin.

Opsiyonel Aksesuarlar



UYARI: DEWALT tarafından verilenlerin dışındaki aksesuarlar bu ürün üzerinde test edilmediğinden, söz konusu aksesuarların bu aletle birlikte kullanılması tehlikeli olabilir. Yaralanma riskini azaltmak için, bu aletle birlikte sadece DEWALT tarafından tavsiye edilen aksesuarlar kullanılmalıdır.



LAZER UYARISI:

LAZER RADYASYONU: İŞİNE BAKMAYIN
2. SINIF LAZER ÜRÜNÜ
MAKSİMUM ÇIKIŞ GÜCÜ
630 NM – 680 NM'DE <1MW
IEC 60825-1 +A1, +A2:2002



LED'Lİ ÇALIŞMA IŞIĞI UYARISI:

LED RADYASYONU: İŞİNE BAKMAYIN
2. SINIF LED ÜRÜNÜ
MAKSİMUM ÇIKIŞ GÜCÜ
P = 9,2 mW; M_{tepe} = 456 nm
IEC 60825-1:1:1993; +A1:1997; +A2:2001

Uygun aksesuarlarla ilgili daha fazla bilgi almak için satıcınıza görün.

Çevrenin korunması



Ayrı toplama. Bu ürün normal evsel atıklarla birlikte imha edilmemelidir.

Herhangi bir zamanda DEWALT ürününüzü değiştirmek isterseniz ya da artık işinize yaramıyorsa, normal evsel atıklarla birlikte atmayın. Bu ürünü ayrı toplama için ayırın.



Kullanılmış ürünlerin ayrı toplanması ve paketlenmesi malzemelerin geri kazanım yoluyla tekrar kullanılmasını sağlamaktadır. Geri kazanılan malzemelerin tekrar kullanılması çevre kirliliğinin önlenmesine yardımcı olur ve ham madde talebini azaltır.

Yerel düzenlemeler kapsamında elektrikli ürünlerin evsel atıklardan ayrı olarak belediyenin atık sahalarında toplanması veya yeni bir ürün aldığımızda satıcı tarafından geri alınması öngörülebilmektedir.

DEWALT, kullanma süreleri sona eren DEWALT ürünlerinin toplanması ve geri kazanımı için bir imkan sunmaktadır. Bu hizmetten yararlanmak için, lütfen ürününüzü bizim adımıza toplama işlemi yapan bir yetkili servise götürün.

Bu kılavuzda belirtilen adresteki yerel DEWALT ofisi ile irtibata geçerek size en yakın yetkili servisin yerini öğrenebilirsiniz. Alternatif olarak, yetkili DEWALT tamir acentelerinin listesi ve satış sonrası servis ve bağlantıların tam ayrıntıları İnternette www.2helpU.com adresinde mevcuttur.

GARANTİ**• 30 GÜNLÜK RİKSİZ MÜŞTERİ MEMNUNİYETİ GARANTİSİ •**

Satın almış olduğunuz DEWALT ürünü, satın alma tarihinden itibaren 30 gün içerisinde, ilk denemenizde, performansı sizi tam olarak tatmin etmediyse, yetkili servise götürülüp; DEWALT Merkez Servis onayı ile değiştirilebilir veya gerekirse tamir edilir. Bu haktan yararlanmak için:

- Ürünün satın alındığı şekliyle teslimi;
- Fatura ve garanti kartının ibrazı;
- Uygulamanın satın alım tarihi itibarıyla ilk 30 gün içerisinde gerçekleşmesi;
- Ürün performansının ilk uygulamadan sonra memnuniyetsizlik yaratması gerekmektedir.

Aksesuarlar ve garanti koşulları haricinde yedek parçalar dahil değildir.

• ÜCRETSİZ BİR YILLIK SERVİS KONTRATI •

Yasal garanti süresi dahilinde tüm DEWALT ürünleri satın alma tarihinden itibaren bir yıl süreyle ücretsiz servis desteğine sahiptir. Sadece bir defaya mahsus olmak üzere ürününüz DEWALT Yetkili Servisinde işçilik bedeli alınmadan tamir edilir veya bakımı yapılır. Fatura ve garanti kartı ibrazı gerekmektedir. Aksesuarlar ve garanti koşulları haricinde yedek parçalar dahil değildir.

• BİR YIL GARANTİ •

Sahip olduğunuz DEWALT ürünü satın alma tarihinden itibaren 24 ay içinde hatalı malzeme veya işçilik nedeniyle bozulursa, DEWALT aşağıdaki şartlara da uyulması koşuluna bağlı olarak, tüm kusurlu parçaların yenilenmesini veya -kendi inisiyatifine bağlı olarak- satın alınan ürünün değiştirilmesini garanti eder:

- Ürün hatalı kullanılmamışsa;
- Ürün yıpranmamış, hırpalanmamış ve aşınmamışsa;
- Yetkili olmayan kişilerce tamire çalışılmamışsa;
- Satın alma belgesi (fatura) ve garanti kartı ibraz edilmişse. Bu garanti fazladan bir avantaj olarak sunulmaktadır ve tüketicilerin yasal haklarına ilavedir.

En yakındaki DEWALT yetkili tamir acentesinin yerini öğrenmek için, bu kılavuzun arkasındaki uygun telefon numarasını kullanınız. Alternatif olarak, yetkili DEWALT tamir acentelerinin listesi ve satış sonrası servis ve bağlantıların tam ayrıntıları şu internet adresinde mevcuttur: **www.2helpU.com**.

ΦΑΛΤΣΟΠΡΙΟΝΟ DW713, DW713XPS

Συγχαρητήρια!

Επιλέξατε ένα εργαλείο DEWALT. Η πολύχρονη εμπειρία, η σχολαστική ανάπτυξη προϊόντων και η καινοτομία, έκαναν την DEWALT έναν από τους πλέον αξιόπιστους συνεργάτες των επαγγελματιών χειριστών ηλεκτρικών εργαλείων.

Τεχνικά δεδομένα

	DW713/DW713XPS	
Τάση	V	230
Ισχύς εισόδου	W	1.600
Διάμετρος δίσκου κοπής	mm	250
Μέγ. ταχύτητα δίσκου κοπής	λεπτά ⁻¹	5.000
Μέγ. ικανότητα φάλτσοκοπής 90°	mm	162
Μέγ. ικανότητα λοξοτομής 45°	mm	114
Μέγ. βάθος κοπής 90° mm	mm	90
Μέγ. βάθος λοξοτομής 45°	mm	58
Φάλτσοκοπή (μέγ. θέσεις)	αριστερά	50°
	δεξιά	50°
Λοξοτομή (μέγ. θέσεις)	αριστερά	48°
	δεξιά	48°

Φάλτσοκοπή 0°

Πλάτος που προκύπτει στο μέγ. ύψος 89 mm	mm	95
Ύψος που προκύπτει στο μέγ. πλάτος 162 mm	mm	41

Φάλτσοκοπή 45°

Πλάτος που προκύπτει στο μέγ. ύψος 89 mm	mm	67
Ύψος που προκύπτει στο μέγ. πλάτος 114 mm	mm	41

Λοξοτομή 45°

Πλάτος που προκύπτει στο μέγ. ύψος 61 mm	mm	95
Ύψος που προκύπτει στο μέγ. πλάτος 161 mm	mm	25

Φάλτσοκοπή 31,62°, λοξοτομή 33,85°

Ύψος που προκύπτει στο μέγ. πλάτος 133 mm	mm	20
---	----	----

Χρόνος αυτόματου φρένου δίσκου κοπής

Βάρος	kg	14,8*
-------	----	-------

* DW713XPS με LED προβολέα εργασίας

L _{PA} (πίεση ήχου)	dB(A)	91
L _{WA} (ακουστική ισχύς)	dB(A)	102
K _{PA} (αβεβαιότητα πίεσης ήχου K)	dB(A)	3,0
K _{WA} (αβεβαιότητα ακουστικής ισχύος K)	dB(A)	3,0

Συνολικές τιμές κραδασμών (τριαξονικό διανυσματικό άθροισμα) καθορισμένες σύμφωνα με το πρότυπο EN61029:

Τιμή μετάδοσης δονήσεων a _h		
a _h =	m/s ²	3,4
Αβεβαιότητα K =	m/s ²	1,5

Ασφάλειες

Ευρώπη για εργαλεία 230 V ένταση 10 Ampere

Ορισμοί: Οδηγίες ασφάλειας

Οι παρακάτω ορισμοί περιγράφουν το επίπεδο σοβαρότητας για κάθε λέξη ένδειξης. Διαβάστε το εγχειρίδιο και προσέξτε αυτά τα σύμβολα.



ΚΙΝΔΥΝΟΣ: Καθορίζει μια άκρως επικίνδυνη κατάσταση η οποία, εάν δεν αποφευχθεί, θα οδηγήσει σε θάνατο ή σοβαρό τραυματισμό.



ΠΡΟΕΙΔΟΠΟΙΗΣΗ: Καθορίζει μια ενδεχομένως επικίνδυνη κατάσταση η οποία, εάν δεν αποφευχθεί, θα μπορούσε να προκαλέσει θάνατο ή σοβαρό τραυματισμό.



ΠΡΟΣΟΧΗ: Καθορίζει μια ενδεχομένως επικίνδυνη κατάσταση η οποία, εάν δεν αποφευχθεί, ενδέχεται να προκαλέσει ελαφρό ή μέσης σοβαρότητας τραυματισμό.

ΠΡΟΣΟΧΗ: Όταν το εργαλείο χρησιμοποιείται χωρίς το σύμβολο προειδοποίησης ασφάλειας, καθορίζει μια ενδεχομένως επικίνδυνη κατάσταση η οποία, εάν δεν αποφευχθεί, μπορεί να επιφέρει ζημιά σε προσωπικά στοιχεία.



Υποδηλώνει κίνδυνο ηλεκτροπληξίας.



Υποδηλώνει κίνδυνο φωτιάς.

Δήλωση συμμόρφωσης με τις οδηγίες της ΕΕ



DW713/DW713XPS

Η εταιρεία DEWALT δηλώνει ότι τα προϊόντα συγκεκριμένα που περιγράφονται στην ενότητα "Τεχνικά δεδομένα", έχουν σχεδιαστεί σύμφωνα με τις απαιτήσεις των παρακάτω προτύπων: 98/37/EC (έως τις 28 Δεκεμβρίου 2009), 2006/42/EC (από τις 29 Δεκεμβρίου 2009), 2004/108/EC, 2006/95/EC, EN 61029-1:2000 + A11:2003 + A12:2003, EN 61029-2-9:2002, EN 55014-1, EN 55014-2, EN 61000-3-2, EN 61000-3-3.

Για περισσότερες πληροφορίες, επικοινωνήστε με την εταιρεία DEWALT στην παρακάτω διεύθυνση, ή ανατρέξτε στο πίσω μέρος του εγχειριδίου.

Ο κάτωθι υπογεγραμμένος είναι ο αρμόδιος για τη σύνταξη του τεχνικού φακέλου και πραγματοποιεί την παρούσα δήλωση εκ μέρους της εταιρείας DEWALT.

H. Großmann

Horst Großmann

Αντιπρόεδρος τμήματος μηχανολογίας και ανάπτυξης προϊόντων DEWALT, Richard-Klinger-Straße 11, D-65510, Idstein, Γερμανία 10.10.07

Οδηγίες ασφάλειας



ΠΡΟΕΙΔΟΠΟΙΗΣΗ! Όταν χρησιμοποιείτε ηλεκτρικά εργαλεία πρέπει να λαμβάνετε πάντοτε βασικά προληπτικά μέτρα ασφαλείας για να περιορίζετε τον κίνδυνο πυρκαγιάς, ηλεκτροπληξίας και προσωπικών τραυματισμών συμπεριλαμβανομένων των ακολούθων.

Διαβάστε όλες τις παρούσες οδηγίες προτού επιχειρήσετε να χρησιμοποιήσετε αυτό το προϊόν και φυλάξτε το εγχειρίδιο οδηγιών.

ΦΥΛΑΞΤΕ ΤΟ ΠΑΡΟΝ ΕΓΧΕΙΡΙΔΙΟ ΓΙΑ ΜΕΛΛΟΝΤΙΚΗ ΑΝΑΦΟΡΑ

Γενικοί κανονισμοί ασφάλειας

1. Διατηρείτε το χώρο εργασίας σε τάξη.

Η ακαταστασία στο χώρο και στον πάγκο εργασίας εγκυμονεί κινδύνους τραυματισμού.

2. Λάβετε υπόψη το περιβάλλον του χώρου εργασίας.

Μην εκθέτετε το εργαλείο σε βροχή. Μη χρησιμοποιείτε το εργαλείο σε υγρές συνθήκες, ή συνθήκες υγρασίας γενικότερα. Διατηρείτε επαρκή φωτισμό στο χώρο εργασίας (250 - 300 Lux). Μη χρησιμοποιείτε το εργαλείο σε χώρους όπου υφίσταται κίνδυνος φωτιάς ή έκρηξης, π.χ. παρουσία εύφλεκτων υγρών και αερίων.

3. Προστατευτείτε από ηλεκτροπληξία.

Αποτρέψτε τυχόν επαφή με γειωμένες επιφάνειες (π.χ. σωληνώσεις, καλοριφέρ, συσκευές μαγειρέματος και ψυγεία). Όταν χρησιμοποιείτε το εργαλείο κάτω από δυσμενείς συνθήκες (π.χ. υψηλή υγρασία, όταν παράγονται μεταλλικά οξείδια κ.λπ.), μπορείτε να βελτιώσετε την ηλεκτρική προστασία σας συνδέοντας ένα μετασχηματιστή απομόνωσης ή ασφαλειοδιακόπτη διαρροής στη γη (FI).

4. Απομακρύνετε κάθε άλλο άτομο.

Μην επιτρέπετε σε άλλα άτομα, ιδίως σε παιδιά, να συμμετέχουν στην εργασία, να αγγίζουν το εργαλείο ή το καλώδιο προέκτασης και απομακρύνετε τα από το χώρο εργασίας.

5. Να αποθηκεύετε τα εργαλεία που δεν χρησιμοποιείτε.

Όταν δεν χρησιμοποιείτε τα εργαλεία, πρέπει να τα αποθηκεύετε σε ξηρό και κλειδωμένο χώρο, μακριά από μέρη όπου έχουν πρόσβαση παιδιά.

6. Μην καταπονείτε υπερβολικά το εργαλείο.

Είναι πιο αποτελεσματικό και ασφαλές όταν το χρησιμοποιείτε με την ισχύ για την οποία προορίζεται.

7. Χρησιμοποιείτε το κατάλληλο εργαλείο.

Μην προσπαθείτε να κάνετε εργασίες για εργαλεία βραχιάς χρήσης με μικρά εργαλεία. Μη χρησιμοποιείτε εργαλεία για σκοπούς για τους οποίους δεν προορίζονται, για παράδειγμα, μη χρησιμοποιείτε δισκοπρίονα για να κόψετε κλαδιά δέντρων ή κούτσουρα.

8. Φοράτε τα κατάλληλα ρούχα.

Μη φοράτε χαλαρά ρούχα ή κοσμήματα, γιατί μπορεί να εμπλακούν σε κινούμενα εξαρτήματα. Για την εργασία σε υπαίθριους χώρους συνιστάται η χρήση αντιολισθητικών υποδημάτων. Χρησιμοποιείτε προστατευτικό κάλυμμα των μαλλιών για να καλύψετε τα μαλλιά μαλλιά.

9. Χρησιμοποιείτε προστατευτικό εξοπλισμό.

Φοράτε πάντα προστατευτικά γυαλιά. Χρησιμοποιείτε προσωπίδα ή μάσκα σκόνης εάν κατά την εργασία σχηματίζεται σκόνη ή εκτινάσσονται σωματίδια. Εάν αυτά τα σωματίδια μπορεί να έχουν μεγάλη θερμοκρασία, φοράτε επίσης προστατευτικά πόδια. Φοράτε πάντα προστατευτικά ακουστικά. Φοράτε πάντα κράνος ασφαλείας.

10. Συνδέστε εξοπλισμό εκβολής σκόνης.

Εάν διατίθενται συσκευές για τη σύνδεση εκβολής σκόνης και εγκαταστάσεων συλλογής, βεβαιωθείτε ότι έχουν συνδεθεί σωστά και χρησιμοποιούνται κατάλληλα.

11. Μην κακομεταχειρίζεστε το καλώδιο.

Μην τραβάτε ποτέ το καλώδιο για να αποσυνδέσετε το εργαλείο από την πρίζα. Διατηρείτε το φορτιστή μακριά από πηγές θερμότητας, ελαφρώς υγρές και αιχμηρά αντικείμενα. Μη μεταφέρετε ποτέ το εργαλείο από το καλώδιό του.

12. Ασφαλής εργασία.

Χρησιμοποιείτε σφιγκτήρες ή μέγγενη για τη συγκράτηση του τεμαχίου εργασίας. Αυτό είναι ασφαλέστερο από το να χρησιμοποιείτε τα χέρια σας και κατ' αυτόν τον τρόπο μπορείτε να χειρίζεστε το εργαλείο και με τα δύο χέρια.

13. Μην τεντώνετε υπερβολικά το σώμα σας.

Διατηρείτε συνεχώς σταθερό πάτημα και ισορροπία.

14. Να εκτελείτε τη συντήρηση των εργαλείων προσεκτικά.

Διατηρείτε τα εργαλεία κοπής αιχμηρά και καθαρά για καλύτερη και ασφαλέστερη απόδοση. Εφαρμόζετε

τις οδηγίες για τη λίπανση και την αντικατάσταση των παρελκόμενων. Επιθεωρείτε περιοδικά τα εργαλεία και εάν διαπιστώσετε ζημιές, αναθέστε την επισκευή τους σε εξουσιοδοτημένο συνεργείο. Διατηρείτε όλες τις λαβές και τους διακόπτες χωρίς υγρασία, ακαθαρσίες, λάδια και γράσα.

15. Αποσύνδεση των εργαλείων.

Αποσυνδέετε τα εργαλεία από την παροχή ηλεκτροδότησης όταν δεν τα χρησιμοποιείτε, πριν από τη συντήρηση και για την αντικατάσταση παρελκόμενων, όπως δίσκων κοπής, τρυπανιών και πριονιών.

16. Αφαιρέστε τυχόν κλειδιά και πένσες ρύθμισης.

Συνηθίζετε να ελέγχετε αν έχουν αφαιρεθεί από το εργαλείο τα κλειδιά και οι πένσες ρύθμισης προτού το χρησιμοποιήσετε.

17. Αποφύγετε απροσδόκητη εκκίνηση του εργαλείου.

Μη μεταφέρετε το εργαλείο με το δάκτυλό σας στο διακόπτη. Βεβαιωθείτε ότι το εργαλείο είναι στη θέση "off" προτού το συνδέσετε στην πρίζα.

18. Χρησιμοποιείτε καλώδια προέκτασης για υπαίθριους χώρους.

Πριν τη χρήση, επιθεωρήστε το καλώδιο επέκτασης και αντικαταστήστε το εάν έχει υποστεί ζημιά. Όταν χρησιμοποιείτε το εργαλείο σε υπαίθριους χώρους, χρησιμοποιείτε αποκλειστικά καλώδια προέκτασης που προορίζονται και επισημαίνονται ειδικά για χρήση σε υπαίθριο χώρο.

19. Παραμένετε σε εγρήγορση.

Προσέχετε τι κάνετε. Χρησιμοποιήστε κοινή λογική. Μη χρησιμοποιείτε το εργαλείο όταν είστε κουρασμένοι ή υπό την επήρεια φαρμάκων ή οινόπνευματος.

20. Ελέγχετε για τυχόν ζημιές σε εξαρτήματα.

Πριν από τη χρήση ελέγχετε προσεκτικά το εργαλείο και το καλώδιο τροφοδοσίας για να εξακριβώσετε αν το εργαλείο λειτουργεί κανονικά όσον αφορά στην προβλεπόμενη λειτουργία του. Ελέγχετε την ευθυγράμμιση και τη σύνδεση των κινούμενων εξαρτημάτων, τυχόν ζημιές στα εξαρτήματα, την εγκατάσταση και οποιεσδήποτε άλλες καταστάσεις οι οποίες ενδέχεται να επηρεάσουν τη λειτουργία. Ένας προφυλακτήρας ή άλλο εξάρτημα που έχουν υποστεί ζημιές πρέπει να επισκευασθούν κατά τον ενδεδειγμένο τρόπο ή να αντικατασταθούν από εξουσιοδοτημένο συνεργείο, εκτός και αν αναφέρεται κάτι άλλο στο παρόν εγχειρίδιο οδηγιών. Αναθέστε την αντικατάσταση των ελαττωματικών διακοπών σε εξουσιοδοτημένο συνεργείο. Μη χρησιμοποιείτε το ηλεκτρικό εργαλείο εάν ο διακόπτης (on-off) δεν λειτουργεί.

Μην επιχειρείτε ποτέ να κάνετε επισκευές μόνοι σας.



ΠΡΟΕΙΔΟΠΟΙΗΣΗ! Η χρήση οποιουδήποτε παρελκόμενου ή αξεσουάρ, ή ο εξαναγκασμός του σε απόδοση για την οποία δεν συνιστάται στο παρόν εγχειρίδιο χρήσης, μπορεί να αποτελέσει αιτία κινδύνου πρόκλησης προσωπικού τραυματισμού.

21. Αναθέστε την επισκευή του εργαλείου σας σε πιστοποιημένο τεχνικό.

Το συγκεκριμένο ηλεκτρικό εργαλείο πληροί τις απαιτήσεις των σχετικών κανόνων ασφαλείας. Οι επισκευές πρέπει να πραγματοποιούνται μόνο από πιστοποιημένα άτομα με τη χρήση των αυθεντικών ανταλλακτικών, διαφορετικά μπορεί να προκληθεί σημαντικός κίνδυνος για το χρήστη.

Πρόσθετοι κανόνες ασφαλείας για φάλτσοπρίονα

- Το μηχάνημα είναι εφοδιασμένο με ειδικά διαμορφωμένο καλώδιο τροφοδοσίας που μπορεί να αντικατασταθεί μόνο από τον κατασκευαστή ή εξουσιοδοτημένο αντιπρόσωπο επισκευών και συντήρησης.
- Μη χρησιμοποιείτε το πρίονι για να κόψετε υλικά εκτός από εκείνα που συνιστά ο κατασκευαστής.
- Μη χρησιμοποιείτε το μηχάνημα χωρίς να είναι στη θέση τους οι προφυλακτήρες ή όταν οι προφυλακτήρες δεν λειτουργούν ή δεν έχουν συντηρηθεί σωστά.

- Βεβαιωθείτε ότι ο βραχίονας είναι καλά στερεωμένος κατά την εκτέλεση λοξοτομών.
- Διατηρείτε την επιφάνεια του δαπέδου γύρω από το μηχάνημα επίπεδη, σε καλή κατάσταση και καθαρή από υλικά χύδην, π.χ. σχίζες και ξακρίσματα.
- Χρησιμοποιείτε κατάλληλα ακονισμένους δίσκους κοπής. Λάβετε υπόψη σας την ένδειξη μέγιστης ταχύτητας του δίσκου κοπής.
- Πριν από έναρξη της εργασίας, ελέγξτε αν έχουν σφικθεί όλα τα κουμπιά ασφάλισης και οι λαβές του σφικτήρα.
- Μη βάζετε ποτέ τα χέρια σας στην περιοχή του δίσκου κοπής όταν το πριόνι είναι συνδεδεμένο στην παροχή ηλεκτρικού ρεύματος.
- Μην επιχειρήσετε ποτέ να σταματήσετε ένα μηχάνημα σε γρήγορη κίνηση μπλοκάροντας το δίσκο κοπής με ένα εργαλείο ή άλλα αντικείμενα, καθώς μπορεί να προκληθούν σοβαρά ατυχήματα.
- Προτού χρησιμοποιήσετε ένα παρελκόμενο συμβουλευθείτε το εγχειρίδιο οδηγιών. Η μη ενδεδειγμένη χρήση ενός παρελκόμενου μπορεί να προκαλέσει ζημιές.
- Κατά το χειρισμό του δίσκου κοπής να χρησιμοποιείτε μια λαβή ή γάντια.
- Βεβαιωθείτε ότι ο δίσκος κοπής έχει εγκατασταθεί σωστά προτού τον χρησιμοποιήσετε.
- Βεβαιωθείτε ότι ο δίσκος κοπής περιστρέφεται με τη σωστή φορά.
- Μη χρησιμοποιείτε δίσκους μεγαλύτερης ή μικρότερης διαμέτρου από τη συνιστώμενη. Για τις κατάλληλες προδιαγραφές του δίσκου κοπής, ανατρέξτε στα τεχνικά δεδομένα. Χρησιμοποιείτε μόνο τους δίσκους κοπής που καθορίζονται σε αυτό το εγχειρίδιο, σε συμμόρφωση με το πρότυπο EN 847-1.
- Εξετάστε τη δυνατότητα χρήσης ειδικά σχεδιασμένων δίσκων κοπής για περιορισμό του θορύβου.
- Μη χρησιμοποιείτε δίσκους κοπής από ταχυχύλυβα (HSS).
- Μη χρησιμοποιείτε δίσκους κοπής που εμφανίζουν ρωγμές ή ζημιές.
- Μη χρησιμοποιείτε λειαντικούς δίσκους.
- Μη χρησιμοποιείτε ποτέ το πριόνι σας χωρίς την πλάκα κοπής με εγκοπή.
- Ανασηκώστε το δίσκο κοπής από την εγκοπή στο τεμάχιο εργασίας προτού απελευθερώσετε το διακόπτη.
- Μη σφηνώνετε στον ανεμιστήρα κάποιο αντικείμενο που θα το χρησιμοποιήσετε για να κρατήσετε τον άξονα του κινητήρα.
- Ο προφυλακτήρας του δίσκου κοπής του πριονιού σας ανασηκώνεται αυτόματα όταν κατεβαίνει ο βραχίονας. Κατεβαίνει επάνω από το δίσκο κοπής όταν ανασηκώνεται ο μοχλός ασφάλισης της κεφαλής (cc).
- Μην ανασηκώνετε ποτέ με το χέρι τον προφυλακτήρα του δίσκου κοπής παρά μόνο όταν το πριόνι είναι απενεργοποιημένο. Ο προφυλακτήρας μπορεί να ανασηκώνεται με το χέρι κατά την εγκατάσταση ή την αφαίρεση του δίσκου κοπής ή για επιθεώρηση του πριονιού.
- Ελέγχετε περιοδικά αν είναι καθαρές και μη φραγμένες από ρινίσματα οι οπές αερισμού του κινητήρα.
- Αντικαταστήστε την πλάκα κοπής με εγκοπή όταν είναι φθαρμένη.
- Αποσυνδέστε το μηχάνημα από την παροχή ρεύματος προτού εκτελέσετε οποιαδήποτε εργασία συντήρησης ή πριν από την αντικατάσταση του δίσκου κοπής.
- Μην εκτελείτε ποτέ οποιοδήποτε εργασίες καθαρισμού ή συντήρησης όταν το μηχάνημα είναι ακόμη σε λειτουργία και η κεφαλή δεν βρίσκεται στη θέση στάσης.
- Όταν παρέχεται η δυνατότητα, στερεώνετε πάντοτε το μηχάνημα σε πάγκο.
- Εάν χρησιμοποιείτε λείζερ για να επισημάνετε τη γραμμή κοπής, βεβαιωθείτε ότι το λείζερ είναι κατηγορίας 2

σύμφωνα με το πρότυπο EN 60825-1. Μην αντικαθιστάτε μια δίοδο λείζερ με μια δίοδο διαφορετικού τύπου. Εάν το λείζερ είναι ελαττωματικό, αναθέστε την επισκευή του σε εξουσιοδοτημένο αντιπρόσωπο επισκευών και συντήρησης.

- Το μετωπικό τμήμα του προφυλακτήρα είναι εφοδιασμένο με περισιδωτά ανοίγματα προκειμένου να εξασφαλίζεται η ορατότητα κατά την κοπή. Παρόλο που τα περισιδωτά ανοίγματα περιορίζουν σε σημαντικό βαθμό τα εκτινασσόμενα θραύσματα, δεν παύουν να αποτελούν ανοίγματα του προφυλακτήρα. Για το λόγο αυτό πρέπει να χρησιμοποιείτε πάντοτε γυαλιά ασφαλείας όταν παρατηρείτε μέσα από τα περισιδωτά ανοίγματα.
- Να συνδέετε το πριόνι με μια συσκευή συλλογής σκόνης όταν πριονίζετε ξύλο. Λαμβάνετε πάντοτε υπόψη σας τους παράγοντες που επηρεάζουν την έκθεση σε σκόνη, όπως π.χ.:
 - τον τύπο του κατεργαζόμενου υλικού (οι μοριοσανίδες παράγουν περισσότερη σκόνη σε σύγκριση με το ξύλο),
 - την αιχμηρότητα του δίσκου κοπής,
 - τη σωστή προσαρμογή του δίσκου κοπής.
 Βεβαιωθείτε ότι το τοπικό σύστημα εκβολής, καθώς και τυχόν καλύμματα, εκτροπείς και διαδρομή απαγωγής έχουν εγκατασταθεί σωστά.
- Λάβετε υπόψη τους ακόλουθους παράγοντες που επηρεάζουν την έκθεση στο θόρυβο:
 - να χρησιμοποιείτε δίσκους κοπής σχεδιασμένους για τον περιορισμό του εκμπεμπόμενου θορύβου,
 - να χρησιμοποιείτε αποκλειστικά καλά ακονισμένους δίσκους κοπής,
- η συντήρηση του μηχανήματος πρέπει να διεξάγεται περιοδικά,
- τυχόν ζημιές στο μηχάνημα, συμπεριλαμβανομένων των προφυλακτών ή του δίσκου κοπής, πρέπει να αναφέρονται μόλις γίνονται αντιληπτές,
- να παρέχετε επαρκή γενικό και τοπικό φωτισμό,
- να βεβαιώνετε ότι ο χειριστής είναι κατάλληλα εκπαιδευμένος στη χρήση, τη ρύθμιση και τη λειτουργία του μηχανήματος,
- όταν το μηχάνημα είναι εξοπλισμένο με λείζερ, ΜΗΝ το αντικαθιστάτε με άλλου τύπου λείζερ. Οι επισκευές πρέπει να διεξάγονται αποκλειστικά από τον κατασκευαστή του λείζερ ή από εξουσιοδοτημένο αντιπρόσωπο.

Λοιποί κίνδυνοι

Οι ακόλουθοι κίνδυνοι είναι εγγενείς στη χρήση των πριονιών:

- τραυματισμοί λόγω επαφής με περιστρεφόμενα εξαρτήματα.

Παρά την εφαρμογή των σχετικών κανονισμών ασφαλείας και την εφαρμογή των συσκευών ασφαλείας, ορισμένοι κίνδυνοι δεν μπορούν να αποφευχθούν. Αυτοί είναι:

- Βλάβη ακοής.
- Κίνδυνος ατυχημάτων που προκαλούνται από ακάλυπτα τμήματα του δίσκου κοπής.
- Κίνδυνος τραυματισμού κατά την αλλαγή του δίσκου.
- Κίνδυνος μαγκώματος δακτύλων κατά το άνοιγμα των προφυλακτών.
- Κίνδυνοι για την υγεία που οφείλονται στην εισπνοή σκόνης που σχηματίζεται κατά την κοπή ξύλου, ιδίως δε δρυός, οξιάς και MDF.

Περιεχόμενα συσκευασίας

Η συσκευασία περιέχει:

- 1 φαλτσοπριόνιο
- 1 κλειδί δίσκου αποθηκευμένο σε θήκη
- 1 δίσκο κοπής
- 1 σάκο σκόνης
- 1 Σύστημα προβολέα εργασίας με LED (DW713XPS)

1 εγχειρίδιο οδηγιών

1 σχεδιάγραμμα σε μεγέθυνση

- *Ελέγξτε για τυχόν ζημιά σε εργαλεία, εξαρτήματα ή παρελκόμενα, που μπορεί να έχει συμβεί κατά τη μεταφορά.*
- *Αφιερώστε επαρκή χρόνο, για να διαβάσετε και να κατανοήσετε αυτό το εγχειρίδιο, προτού θέσετε το εργαλείο σε λειτουργία.*

Περιγραφή (εικ. 1, 2)



ΠΡΟΕΙΔΟΠΟΙΗΣΗ: Μην τροποποιείτε ποτέ το ηλεκτρικό εργαλείο ή οποιοδήποτε τμήμα του. Μπορεί να προκληθεί ζημιά ή προσωπικός τραυματισμός.

ΠΡΟΒΛΕΠΟΜΕΝΗ ΧΡΗΣΗ

Το φάλτσοπρίονο DW713/DW713XPS έχει σχεδιαστεί για επαγγελματική κοπή ξύλου, προϊόντων ξύλου και πλαστικών. Εκτελεί εργασίες εγκάρσιας κοπής, λοξοτομής και φάλτσοκοπής με ευκολία, ακρίβεια και ασφάλεια.

Το δισκοπρίονο DW713/DW713XPS είναι ένα επαγγελματικό ηλεκτρικό εργαλείο. **ΜΗΝ** επιτρέπετε σε παιδιά να έρθουν σε επαφή με το εργαλείο. Απαιτείται επιτήρηση, όταν αυτό το εργαλείο χρησιμοποιείται από άπειρους χρήστες.

- Λαβή χειρισμού
- Κάτω προφυλακτήρας
- Οδηγός δεξιάς πλευράς
- Τράπεζα
- Μοχλός ασφάλισης φάλτσοκοπής
- Κλίμακα φάλτσοκοπής
- Βάση
- Οπές για σετ επέκτασης
- Κλειδί
- Οπές εγκατάστασης σε πάγκο
- Κουμπί σύσφιξης οδηγού
- Διακόπτης On/off
- Λαβή μεταφοράς
- Στόμο σκόνης
- Πείρος ασφάλισης
- Κουμπί σύσφιξης λοξοτομής
- Κλίμακα λοξοτομής
- Εσοχή χειριού
- Πλάκα προνίσματος
- Αναστολέας φάλτσοκοπής
- Οδηγός αριστερής πλευράς
- Περιβλήμα κινητήρα
- Ασφάλιση ατράκτου
- Οπή για λουκέτο
- Αναστολέας γωνιακής θέσης
- Αναστολέας ρύθμισης θέσης λοξοτομής
- Αναστολέας ρύθμισης κατακόρυφης θέσης
- Μοχλός ασφάλισης κεφαλής
- Πίσω κάτω προφυλακτήρας
- Επάνω προφυλακτήρας

Προαιρετικά παρελκόμενα (εικ. 3)

- Σάκος σκόνης
- Σφιγκτήρας
- Λείζερ
- Αναστολέας ρυθμιζόμενου μήκους
- Στήριγμα εργασίας
- Σύστημα φωτιστικού εργασίας LED

Ηλεκτρική ασφάλεια

Το ηλεκτρικό μοτέρ έχει σχεδιαστεί μόνο για μία συγκεκριμένη ηλεκτρική τάση. Να βεβαιώνετε πάντα ότι η τάση ηλεκτροδότησης αντιστοιχεί στην τάση της πινακίδας τεχνικών χαρακτηριστικών.



Το εργαλείο έχει διπλή απομόνωση σύμφωνα με το πρότυπο EN 61029, συνεπώς δεν απαιτείται καλώδιο γείωσης.

Σε περίπτωση αντικατάστασης καλωδίου ηλεκτροδότησης, η επισκευή πρέπει να γίνεται μόνο από εξουσιοδοτημένο αντιπρόσωπο επισκευών και συντήρησης, ή από πιστοποιημένο ηλεκτρολόγο.

Χρήση καλωδίου επέκτασης

Εάν απαιτείται καλώδιο επέκτασης, χρησιμοποιήστε εγκεκριμένο καλώδιο επέκτασης, κατάλληλο για τις προδιαγραφές ισχύος αυτού του εργαλείου (δείτε τα τεχνικά δεδομένα).

Το ελάχιστο μέγεθος αγωγού είναι 1,5 mm². Όταν χρησιμοποιείτε καρούλι καλωδίου, να ξετυλίγετε πάντα το καρούλι τελειώς.

Πτώσεις τάσης

Σε περιόδους έντονης δραστηριότητας, υφίστανται βραχύχρονες πτώσεις τάσης. Σε μη ευνοϊκές συνθήκες παροχής ηλεκτροδότησης, μπορεί να επηρεαστεί και άλλος εξοπλισμός. Εάν η ειδική αντίσταση συστήματος της παροχής ηλεκτροδότησης είναι μικρότερη από 0,25 Ω μπορεί να προκληθούν ανωμαλίες.

ΣΥΝΑΡΜΟΛΟΓΗΣΗ



ΠΡΟΕΙΔΟΠΟΙΗΣΗ: Για να περιορίσετε τον κίνδυνο τραυματισμού, απενεργοποιήστε το εργαλείο και απσυνδέστε το από την παροχή ρεύματος προτού επιχειρήσετε να το μετακινήσετε, να αλλάξετε παρελκόμενα ή να κάνετε οποιαδήποτε ρύθμιση εκτός από εκείνες που αναφέρονται στις οδηγίες ρύθμισης του λείζερ.

Αφαίρεση της συσκευασίας (εικ. 1, 2, 4)

- Αφαιρέστε προσεκτικά το πριόνι από το υλικό συσκευασίας χρησιμοποιώντας τη λαβή μεταφοράς (m).
- Πιέστε προς τα κάτω τη λαβή χειρισμού (a) και τραβήξτε προς τα έξω τον πείρο ασφάλισης (o), όπως περιγράφεται στην εικόνα.
- Μειώστε απαλά την πίεση προς τα κάτω και αφήστε το βραχίονα να ανυψωθεί στο πλήρες ύψος του.

Εγκατάσταση σε πάγκο (εικ. 5)

- Και τα τέσσερα πόδια διαθέτουν οπές (j) που διευκολύνουν την εγκατάσταση σε πάγκο. Παρέχονται οπές δύο διαφορετικών μεγεθών για διαφορετικά μεγέθη βίδας. Χρησιμοποιήστε οποιαδήποτε οπή. Δεν είναι απαραίτητο να χρησιμοποιήσετε και τις δύο. Εγκαθιστάτε πάντοτε το πριόνι σταθερά για να αποτρέψετε οποιαδήποτε κίνηση. Για να διευκολύνεται η μεταφορά του, το εργαλείο μπορεί να εγκατασταθεί σε ένα τεμάχιο κόντρα πλακέ πάχους 12,5 mm ή μεγαλύτερου που μπορεί να στερεωθεί στο στήριγμα εργασίας ή να μετακινηθεί και να στερεωθεί σε άλλες θέσεις εργασίας.
- Κατά την εγκατάσταση του πριονιού σε ένα τεμάχιο κόντρα πλακέ να βεβαιώνετε ότι οι βίδες εγκατάστασης δεν προεξέχουν από την κάτω πλευρά του ξύλου. Το κόντρα πλακέ πρέπει να εφαρμόζει απόλυτα στο στήριγμα εργασίας. Όταν στερεώνετε το πριόνι σε οποιαδήποτε επιφάνεια εργασίας, τοποθετείτε τους σφιγκτήρες μόνο στα σημεία σύσφιξης στα οποία βρίσκονται οι οπές για τις βίδες εγκατάστασης. Η στερέωση σε οποιοδήποτε άλλο σημείο θα παρεμποδίζει την κανονική λειτουργία του πριονιού.
- Για να αποφύγετε τυχόν εμπλοκές και υποβάθμιση της ακρίβειας, να βεβαιώνετε ότι η επιφάνεια εγκατάστασης δεν είναι σκεβρωμένη ή εμφανίζει άλλες ανωμαλίες. Εάν το πριόνι ταλαντεύεται στην επιφάνεια, τοποθετήστε ένα

λεπτό τεμάχιο υλικού κάτω από ένα από τα πόδια του πριονιού μέχρι να σταθεροποιησετε το πριόνι στην επιφάνεια εγκατάστασης.

Αντικατάσταση του δίσκου κοπής (εικόνα 6, 7, 8, 9)



ΠΡΟΕΙΔΟΠΟΙΗΣΗ: Για να περιορίσετε τον κίνδυνο τραυματισμού, απενεργοποιήστε το εργαλείο και απουσιάζετε το α από την παροχή ρεύματος προτού επιχειρήσετε να το μετακινήσετε, να αλλάξετε παρελκόμενα ή να κάνετε οποιαδήποτε ρύθμιση εκτός από εκείνες που αναφέρονται στις οδηγίες ρύθμισης του λείζερ.

Μην πατάτε ποτέ το κουμπί ασφάλισης της ατράκτου όσο ο δίσκος κοπής τροφοδοτείται ή κινείται.

Μην κόβετε σιδηρούχα μέταλλα (που περιέχουν σίδηρο ή χάλυβα) ούτε λιθοδομές ή προϊόντα ταμεινοσανίδας με αυτό το φάλτσοπριόνιο.

1. Πιέστε το μοχλό ασφάλισης κεφαλής (cc) για να απασφαλίσετε τον κάτω προφυλακτήρα (b) και στη συνέχεια ανασηκώστε όσο περισσότερο μπορείτε τον κάτω προφυλακτήρα.
2. Χρησιμοποιώντας το κατσαβίδι Torx στο άκρο της χειρολαβής του παρεχόμενου κλειδιού (i), χαλαρώστε τη βίδα του βραχίονα του προφυλακτήρα (kk) όσο χρειάζεται για να μπορέσει να περάσει το γωνιακό εξάρτημα (mm) μεταξύ της κεφαλής της βίδας και του προφυλακτήρα. Κατ' αυτόν τον τρόπο μπορείτε να ανασηκώσετε το βραχίονα του προφυλακτήρα (ll) όσο χρειάζεται για να αποκτήσετε πρόσβαση στη βίδα ασφάλισης του δίσκου κοπής (nn).
3. Κρατώντας τον κάτω προφυλακτήρα στην ανυψωμένη θέση με τη βίδα του βραχίονα του προφυλακτήρα (kk), πιέστε το κουμπί ασφάλισης στην ατράκτου (x) με το ένα χέρι και στη συνέχεια χρησιμοποιήστε το παρεχόμενο κλειδί δίσκου (i) με το άλλο χέρι για να χαλαρώσετε τη βίδα ασφάλισης του δίσκου που έχει αριστερόστροφο σπείρωμα (nn) περιστρέφοντάς την δεξιόστροφα.



ΠΡΟΕΙΔΟΠΟΙΗΣΗ: Για να χρησιμοποιήσετε την ασφάλεια της ατράκτου, πιέστε το κουμπί όπως περιγράφεται στην εικόνα και περιστρέψτε με το χέρι την άτρακτο μέχρι να αισθανθείτε το κλειδώμα της ασφάλειας. Εξακολουθήστε να πιέζετε το κουμπί ασφάλισης για να εμποδίσετε την περιστροφή της ατράκτου.

4. Αφαιρέστε τη βίδα ασφάλισης του δίσκου (nn) και το εξωτερικό κολάρο της ατράκτου (pp).
5. Εισαγάγετε το δίσκο κοπής (oo) στον προσαρμογέα δίσκου (qq) που εδράζει στο εσωτερικό κολάρο της ατράκτου (rr), εξασφαλίζοντας ότι τα δόντια στο κάτω άκρο του δίσκου κοπής δείχνουν προς το πίσω μέρος του πριονιού (μακριά από το χειριστή).

ΣΗΜΕΙΩΣΗ: Για δίσκους κοπής με οπή 15,88 mm δεν χρησιμοποιείται ο προσαρμογέας δίσκου (qq) 25,4 mm.

6. Τοποθετήστε και πάλι το εξωτερικό κολάρο της ατράκτου (pp).
7. Σφίξτε τη βίδα ασφάλισης του δίσκου (nn) βιδώνοντάς την αριστερόστροφα και κρατώντας ταυτόχρονα ασφαλισμένη την ασφάλεια της ατράκτου με το άλλο χέρι.
8. Μετακινήστε το βραχίονα του προφυλακτήρα (ll) προς τα κάτω μέχρι το γωνιακό εξάρτημα (mm) να βρεθεί κάτω από την κεφαλή της βίδας του βραχίονα του προφυλακτήρα (kk).
9. Σφίξτε τη βίδα του βραχίονα του προφυλακτήρα.



ΠΡΟΕΙΔΟΠΟΙΗΣΗ: Μην πιέζετε ποτέ την ασφάλεια της ατράκτου, όταν περιστρέφεται ο δίσκος κοπής. Μην παραλείψετε να πιέσετε προς τα κάτω το βραχίονα του προφυλακτήρα και να σφίξετε γρήγορα τη βίδα του αφού εγκαταστήσετε το δίσκο κοπής.



ΠΡΟΕΙΔΟΠΟΙΗΣΗ: Πρέπει να επαναφέρετε το βραχίονα του προφυλακτήρα στην αρχική του θέση και να σφίξετε τη βίδα προτού ενεργοποιήσετε το πριόνι. Αν το παραλείψετε, ο προφυλακτήρας μπορεί να έρθει σε επαφή με τον περιστρεφόμενο δίσκο με αποτέλεσμα τη πρόκληση ζημιών στο πριόνι και σοβαρών προσωπικών τραυματισμών.

Ρυθμίσεις



ΠΡΟΕΙΔΟΠΟΙΗΣΗ: Για να περιορίσετε τον κίνδυνο τραυματισμού, απενεργοποιήστε το εργαλείο και απουσιάζετε το α από την παροχή ρεύματος προτού επιχειρήσετε να το μετακινήσετε, να αλλάξετε παρελκόμενα ή να κάνετε οποιαδήποτε ρύθμιση εκτός από εκείνες που αναφέρονται στις οδηγίες ρύθμισης του λείζερ.

Το φάλτσοπριόνι σας έχει ρυθμιστεί με ακρίβεια στο εργοστάσιο. Εάν είναι αναγκαία η εκ νέου ρύθμισή του εξαιτίας της μεταφοράς και του χειρισμού ή για οποιονδήποτε άλλο λόγο, ακολουθήστε τα ακόλουθα βήματα για να ρυθμίσετε το πριόνι σας. Αφού ολοκληρωθούν, αυτές οι ρυθμίσεις πρέπει να διατηρούν επακριβώς.

ΕΛΕΓΧΟΣ ΚΑΙ ΡΥΘΜΙΣΗ ΤΗΣ ΚΛΙΜΑΚΑΣ ΦΑΛΤΣΟΚΟΠΗΣ (ΕΙΚ. 10, 11)

1. Απασφαλίστε το μοχλό ασφάλισης φάλτσοκοπής (e) και περιστρέψτε το βραχίονα φάλτσοκοπής μέχρι η ασφάλεια να τον τοποθετήσει στη θέση φάλτσοκοπής 0°. Μην απασφαλίστε το μοχλό ασφάλισης του φάλτσοπριονιού (e).
2. Τραβήξτε προς τα κάτω την κεφαλή μέχρι το σημείο που ο δίσκος μόλις εισέρχεται στην εγκοπή του πριονιού (s).
3. Τοποθετήστε ένα τετράγωνο (tt) κόντρα στην αριστερή πλευρά του οδηγού (v) και του δίσκου (oo) (εικ. 10).



ΠΡΟΕΙΔΟΠΟΙΗΣΗ: Μην αγγίζετε τις μύτες των δοντιών του δίσκου με το τετράγωνο.

Εάν απαιτείται ρύθμιση, εφαρμόστε την εξής διαδικασία:

4. Χαλαρώστε τις τρεις βίδες (ss) και μετακινήστε το συγκρότημα κλίμακας/βραχίονα φάλτσοκοπής προς τα αριστερά ή προς τα δεξιά μέχρι ο δίσκος να βρεθεί σε κατακόρυφη θέση ως προς τον οδηγό, όπως προσδιορίζεται με το τετράγωνο.
5. Σφίξτε και πάλι τις τρεις βίδες (ss). Μην λαμβάνετε υπόψη την ένδειξη του δείκτη φάλτσοκοπής στο σημείο αυτό.

ΡΥΘΜΙΣΗ ΤΟΥ ΔΕΙΚΤΗ ΦΑΛΤΣΟΚΟΠΗΣ (ΕΙΚ. 10–12)

1. Απασφαλίστε το μοχλό ασφάλισης φάλτσοκοπής (e) και πιέστε προς τα κάτω τον αναστολέα φάλτσοκοπής (t) για να απασφαλίστε το βραχίονα φάλτσοκοπής (a1).
2. Μετακινήστε το βραχίονα φάλτσοκοπής για να ρυθμίσετε το δείκτη φάλτσοκοπής (uu) στη μηδενική θέση, όπως περιγράφεται στην εικόνα 12.
3. Με απασφαλισμένο το μοχλό ασφάλισης του φάλτσοπριονιού, αφήστε την ασφάλεια φάλτσοκοπής να ασφαλίσει στη θέση της καθώς περιστρέψετε το βραχίονα φάλτσοκοπής πέραν της μηδενικής θέσης.
4. Παρακολουθήστε το δείκτη (uu) και την κλίμακα φάλτσοκοπής (f). Εάν ο δείκτης δεν ρυθμίζεται ακριβώς στη μηδενική θέση, χαλαρώστε τη βίδα (a2), μετακινήστε το δείκτη στην ένδειξη 0° και σφίξτε και πάλι τη βίδα.

ΡΥΘΜΙΣΗ ΤΗΣ ΡΑΒΔΟΥ ΑΣΦΑΛΙΣΗΣ ΤΟΥ ΦΑΛΤΣΟΠΡΙΟΝΙΟΥ (ΕΙΚ. 22)

Εάν η βάση του πριονιού μπορεί να μετακινήθει ενώ είναι ασφαλισμένος ο μοχλός ασφάλισης φάλτσοκοπής (e), τότε πρέπει να ρυθμίσετε τη ράβδο ασφάλισης του φάλτσοπριονιού.

1. Απασφαλίστε το μοχλό ασφάλισης φάλτσοκοπής (e).
2. Τοποθετήστε το μοχλό ασφάλισης φάλτσοκοπής (e) στην επάνω θέση.

- Χρησιμοποιώντας ένα εξάγωνο κλειδί, χαλαρώστε τη βίδα ρύθμισης (v v) του άξονα περιστροφής.
ΣΗΜΕΙΩΣΗ: Ορισμένα μοντέλα δεν διαθέτουν αυτή τη βίδα ρύθμισης. Προχωρήστε στο στάδιο 4.
- Ρυθμίστε τη ράβδο ασφάλισης του φάλτσοπριονίου στη θέση 45° δεξιότροφων βαθμών περιστροφής για να αυξήσετε τη δύναμη ασφάλισης.
- Εξακριβώστε ότι η τράπεζα δεν μετακινείται όταν ο μοχλός (e) ασφαλίζει σε μια τυχαία (μη προεπιλεγμένη) γωνία.
- Σφίξτε τη βίδα ρύθμισης (v v).

ΕΛΕΓΧΟΣ ΚΑΙ ΡΥΘΜΙΣΗ ΤΟΥ ΔΙΣΚΟΥ ΚΟΠΗΣ ΣΤΗΝ ΤΡΑΠΕΖΑ (ΕΙΚ. 13-18)

- Χαλαρώστε τη λαβή σύσφιξης λοξοτομής (p).
- Πιέστε το βραχίονα φάλτσοκοπής προς τα δεξιά προκειμένου να βεβαιωθείτε ότι είναι απόλυτα κάθετος στον αναστολέα θέσης γωνίας (z) που βρίσκεται στον αναστολέα ρύθμισης της κατακόρυφης θέσης (bb) και σφίξτε τη λαβή σύσφιξης λοξοτομής.
- Κατεβάστε την κεφαλή μέχρι το σημείο που ο δίσκος κοπής μόλις να εισέρχεται στην εγκοπή του πριονιού (s).
- Τοποθετήστε ένα καθορισμένο τετράγωνο (tt) στην τράπεζα και προς τα επάνω, κόντρα στο δίσκο (oo) (εικ. 15).



ΠΡΟΕΙΔΟΠΟΙΗΣΗ: Μην αγγίζετε τις μύτες των δοντιών του δίσκου με το τετράγωνο.

Εάν απαιτείται ρύθμιση, εφαρμόστε την εξής διαδικασία:

- Χαλαρώστε το παξιμάδι ασφάλισης (ww) για λίγες στροφές και φροντίζοντας ώστε η βίδα του αναστολέα (bb) είναι σε σταθερή επαφή με τον αναστολέα θέσης γωνίας (z), βιδώστε ή ξεβιδώστε τη βίδα του αναστολέα ρύθμισης κατακόρυφης θέσης (bb) μέχρι το σημείο που ο δίσκος θα βρίσκεται υπό γωνία 90° ως προς την τράπεζα, όπως προσδιορίζεται με το τετράγωνο.
- Σφίξτε γερά το παξιμάδι ασφάλισης (ww) κρατώντας σταθερή τη βίδα του αναστολέα (bb).
- Εάν ο δείκτης λοξοτομής (xx) δεν ρυθμίζεται στη μηδενική ένδειξη της κλίμακας λοξοτομής (q), χαλαρώστε τη βίδα (yy) που ασφαλίζει το δείκτη και μετακινήστε το δείκτη κατά περίπτωση.

ΡΥΘΜΙΣΗ ΤΟΥ ΟΔΗΓΟΥ (ΕΙΚ. 19)

Το επάνω τμήμα του οδηγού μπορεί να ρυθμισθεί κατά τρόπο που να εξασφαλίζεται ανοχή, ώστε το πριόνι να μπορεί να λοξοτομεί έως 48° τόσο στην αριστερή όσο και στη δεξιά πλευρά.

Για να ρυθμίσετε τον αριστερό οδηγό (v):

- Απασφαλίστε το πλαστικό κουμπί (k) και μετακινήστε τον οδηγό προς τα αριστερά.
- Εκτελέστε μια πρόχειρη δοκιμή με απενεργοποιημένο πριόνι και ελέγξτε το διάκενο. Ρυθμίστε τον οδηγό όσο πιο κοντά στο δίσκο είναι πρακτικό ώστε να εξασφαλίζεται η μέγιστη υποστήριξη του τεμαχίου εργασίας χωρίς να παρεμποδίζονται οι ανοδικές και καθοδικές κινήσεις του βραχίονα.
- Σφίξτε γερά το κουμπί.

Για να ρυθμίσετε το δεξιό οδηγό (e):

- Απασφαλίστε το πλαστικό κουμπί (k) και μετακινήστε τον οδηγό προς τα δεξιά.
- Συνεχίστε σύμφωνα με την περιγραφή για τη ρύθμιση του αριστερού οδηγού.



ΠΡΟΕΙΔΟΠΟΙΗΣΗ: Οι αύλακες οδηγοί (zz) μπορεί να φραχθούν από πριονίδι. Χρησιμοποιήστε ένα ραβδί ή πεπιεσμένο αέρα χαμηλής πίεσης για να καθαρίσετε τις αύλακες οδηγούς.

ΕΛΕΓΧΟΣ ΚΑΙ ΡΥΘΜΙΣΗ ΤΗΣ ΓΩΝΙΑΣ ΛΟΞΟΤΟΜΗΣ (ΕΙΚ. 19, 20)

- Χαλαρώστε το κουμπί σύσφιξης του αριστερού οδηγού (k) και μετακινήστε το επάνω τμήμα του αριστερού οδηγού στην ακραία αριστερή θέση.

- Χαλαρώστε τη λαβή σύσφιξης λοξοτομής (p) και μετακινήστε το βραχίονα του φάλτσοπριονίου προς τα αριστερά μέχρι ο αναστολέας θέσης γωνίας (z) να καταλήξει στον αναστολέα ρύθμισης θέσης λοξοτομής (aa). Αυτή είναι η θέση λοξοτομής 45°.

Εάν απαιτείται ρύθμιση, εφαρμόστε την εξής διαδικασία:

- Χαλαρώστε το παξιμάδι ασφάλισης (ww) για λίγες στροφές και βιδώστε ή ξεβιδώστε τη βίδα του αναστολέα ρύθμισης θέσης λοξοτομής (aa) μέχρι το σημείο που ο δείκτης (xx) ρυθμισθεί στην ένδειξη 45° με τον αναστολέα θέσης γωνίας (z) να είναι σε επαφή με τον αναστολέα ρύθμισης θέσης λοξοτομής.
- Σφίξτε γερά το παξιμάδι ασφάλισης (ww) κρατώντας σταθερή τη βίδα του αναστολέα (aa).
- Για να επιτύχετε μια δεξιά λοξοτομή 3° ή μία αριστερή λοξοτομή 48°, οι δύο βίδες αναστολέα ρύθμισης πρέπει να ρυθμισθούν ώστε να επιτρέπουν στο βραχίονα του φάλτσοπριονίου να μετακινείται στις επιθυμητές θέσεις.

ΕΝΕΡΓΟΠΟΙΗΣΗ ΠΡΟΦΥΛΑΚΤΗΡΑ ΚΑΙ ΟΡΑΤΟΤΗΤΑ

Ο προφυλακτήρας του δίσκου κοπής του πριονιού έχει σχεδιασθεί κατά τρόπο ώστε να ανυψώνεται αυτόματα όταν ο βραχίονας μετακινείται προς τα κάτω και να κατεβαίνει επάνω από το δίσκο όταν ο βραχίονας ανυψώνεται.

Ο προφυλακτήρας μπορεί να ανασκάνεται με το χέρι κατά την εγκατάσταση ή την αφαίρεση του δίσκου κοπής ή για επιθεώρηση του πριονιού. ΜΗΝ ΑΝΑΣΗΚΩΝΕΤΕ ΠΟΤΕ ΜΕ ΤΟ ΧΕΡΙ ΤΟΝ ΠΡΟΦΥΛΑΚΤΗΡΑ ΤΟΥ ΔΙΣΚΟΥ ΠΑΡΑ ΜΟΝΟ ΟΤΑΝ ΤΟ ΠΡΙΟΝΙ ΕΙΝΑΙ ΑΠΕΝΕΡΓΟΠΟΙΗΜΕΝΟ.

ΣΗΜΕΙΩΣΗ: Ορισμένες ειδικές τομές επιβάλλουν την ανύψωση του προφυλακτήρα με το χέρι. Βλέπε ενότητα που αναφέρεται στην κοπή ανάγλυφων ύψους έως 88,9 mm.

Το μετωπικό τμήμα του προφυλακτήρα είναι εφοδιασμένο με περισιδωτά ανοίγματα προκειμένου να εξασφαλίζεται η ορατότητα κατά την κοπή. Παρόλο που τα περισιδωτά ανοίγματα περιορίζουν σε σημαντικό βαθμό τα εκτινασσόμενα θραύσματα, δεν παύουν να αποτελούν ανοίγματα του προφυλακτήρα. Για το λόγο αυτό πρέπει να χρησιμοποιείτε πάντοτε γυαλιά ασφαλείας όταν παρατηρείτε μέσα από τα περισιδωτά ανοίγματα.

ΑΥΤΟΜΑΤΟ ΗΛΕΚΤΡΙΚΟ ΦΡΕΝΟ

Το πριόνι σας είναι εξοπλισμένο με αυτόματο ηλεκτρικό φρένο το οποίο ακινητοποιεί το δίσκο κοπής εντός 5 δευτερολέπτων από την απελευθέρωση της σκανδάλης. Το φρένο δεν είναι προσαρμόσιμο.

Κατά περίπτωση μπορεί να υπάρξει καθυστέρηση της ενεργοποίησης του φρένου μετά την απελευθέρωση της σκανδάλης. Σε σπάνιες περιπτώσεις, το φρένο μπορεί να μην ενεργοποιηθεί καθόλου και ο δίσκος θα εξακολουθήσει να κινείται επιβραδύνοντας μέχρι να ακινητοποιηθεί.

Σε περίπτωση καθυστέρησης ή "παράλειψης", ενεργοποιήστε και απενεργοποιήστε το πριόνι 4 ή 5 φορές. Εάν αυτή η κατάσταση επαναλαμβάνεται συχνά, στείλτε το εργαλείο για συντήρηση σε εξουσιοδοτημένο συνεργείο DEWALT.

Να βεβαιώνετε πάντοτε ότι ο δίσκος έχει ακινητοποιηθεί προτού τον αφαιρέσετε από την εγκοπή. Το φρένο δεν υποκαθιστά τους προφυλακτήρες ούτε εγγυάται την ασφάλεια που σας παρέχει η επικέντρωση της προσοχής σας στο πριόνι.

ΛΕΙΤΟΥΡΓΙΑ

Οδηγίες χρήσης



ΠΡΟΕΙΔΟΠΟΙΗΣΗ: Να τηρείτε πάντα τις οδηγίες ασφαλείας και τους ισχύοντες κανονισμούς.

Στους χρήστες από το ΗΒ εφαρμόζεται η προσοχή στους "κανονισμούς μηχανημάτων Ύλουργικής του 1974" και σε όλες τις μεταγενέστερες τροποποιήσεις τους.

Πριν από τη λειτουργία

- Εγκαταστήστε τον κατάλληλο δίσκο κοπής. Μη χρησιμοποιείτε υπερβολικά φθαρμένους δίσκους. Η μέγιστη ταχύτητα περιστροφής του εργαλείου δεν πρέπει να υπερβαίνει την ταχύτητα του δίσκου κοπής.
- Μην επιχειρείτε να κόψετε υπερβολικά μικρά τεμάχια.
- Αφήνετε το δίσκο να κόβει ελεύθερα. Μην ασκείτε βία.
- Αφήνετε τον κινητήρα να αναπτύξει τη μέγιστη ταχύτητα πριν από την κοπή.
- Βεβαιώνετε ότι έχουν σφίχθει όλα τα κουμπιά ασφάλισης και τις λαβές σφικτήρα.
- Να ασφαρίζετε το τεμάχιο εργασίας.
- Παρόλο που το πριόνι κόβει ξύλο και πολλά μη σιδηρούχα μέταλλα, αυτές οι οδηγίες χρήσης αναφέρονται αποκλειστικά στην κοπή ξύλου. Οι ίδιες οδηγίες ισχύουν επίσης για την κοπή άλλων υλικών. Μην κόβετε σιδηρούχα υλικά (σίδηρος και χάλυβας) ούτε λιθοδομές με αυτό το πριόνι! Μη χρησιμοποιείτε λειαντικούς δίσκους!
- Να χρησιμοποιείτε πάντοτε την πλάκα προνίσματος. Μη χρησιμοποιείτε το μηχανήμα εάν το πλάτος της εγκόπης υπερβαίνει τα 10 mm.

Άνοιγμα και κλείσιμο (on - off) (εικ. 21)

Ο διακόπτης on/ off (I) διαθέτει οπή (y) για την εισαγωγή ενός λουκέτου για την ασφάλιση του εργαλείου.

1. Για να ενεργοποιήσετε το εργαλείο πατήστε το διακόπτη on/ off (I).
2. Για να σταματήσετε το εργαλείο, απελευθερώστε το διακόπτη.

Θέση του σώματος και των χεριών

Η τοποθέτηση του σώματος και των χεριών σας στη σωστή θέση κατά τη χρήση του φάλτσοπριονίου κάνει την κοπή πιο εύκολη, πιο ακριβή και ασφαλέστερη.

- Μην τοποθετείτε ποτέ τα χέρια σας κοντά στην περιοχή κοπής.
- Μη βάζετε τα χέρια σας σε απόσταση μικρότερη των 150 mm από το δίσκο.
- Στηρίζετε σταθερά το τεμάχιο εργασίας στην τράπεζα και στον οδηγό κατά την κοπή. Κρατάτε τα χέρια σας στη θέση τους μέχρι να απελευθερωθεί ο διακόπτης και να ακινητοποιηθεί πλήρως ο δίσκος.
- Κάνετε πάντοτε πρόχειρες δοκιμές (χωρίς ρεύμα) προτού ολοκληρώσετε τις τομές, έτσι ώστε να μπορείτε να ελέγχετε τη διαδρομή του δίσκου.
- Μην έχετε τα χέρια σας σε σταυρωτή θέση.
- Να κρατάτε τα πόδια σας σταθερά στο δάπεδο και να διατηρείτε την ισορροπία σας.
- Καθώς μετακινείτε το βραχίονα του φάλτσοπριονίου προς τα αριστερά και προς τα δεξιά, να ακολουθείτε την κίνησή του και να στέκεστε ελαφρά προς την πλευρά του δίσκου κοπής.
- Να παρατηρείτε μέσα από τα περσιδωτά ανοίγματα του προφυλακτήρα όταν ακολουθείτε μία γραμμή σχεδιασμένη με το μολύβι.

ΒΑΣΙΚΕΣ ΤΟΜΕΣ ΜΕ ΤΟ ΠΡΙΟΝΙ

Ευθύγραμμη εγκόρσια τομή (εικ. 1, 2, 23)

ΣΗΜΕΙΩΣΗ: Να χρησιμοποιείτε πάντοτε δίσκους κοπής 250 mm με οπές ατράκτου 30 mm για να επιτύχετε την επιθυμητή ικανότητα κοπής.

1. Απασφαλίστε το μοχλό ασφάλισης φάλτσοκοπής (e) και πιέστε προς τα κάτω τον αναστολέα φάλτσοκοπής (t) για να απασφαλίσετε το βραχίονα φάλτσοκοπής.
2. Ασφαλίστε την ασφάλεια φάλτσοκοπής στη θέση 0° και σφίξτε το μοχλό φάλτσοκοπής.
3. Τοποθετήστε το ξύλο που πρόκειται να κόψετε, κόντρα στον οδηγό (c, v).

4. Πιάστε τη λαβή χειρισμού (a) και πιέστε το μοχλό ασφάλισης κεφαλής (cc) για να απασφαλίσετε την κεφαλή.
5. Πιέστε το διακόπτη σκανδάλης (I) για να θέσετε σε λειτουργία τον κινητήρα.
6. Πιέστε προς τα κάτω την κεφαλή για να μπορέσει ο δίσκος να κόψει το ξύλο και να εισέλθει στην πλαστική πλάκα προνίσματος (s).
7. Αφού ολοκληρώσετε την τομή, απελευθερώστε το διακόπτη και περιμένετε να ακινητοποιηθεί εντελώς ο δίσκος κοπής προτού επαναφέρετε την κεφαλή στην επάνω θέση στάσης.

Κατακόρυφες εγκόρσιες φάλτσοκοπές (εικ. 1, 2, 24)

1. Χαλαρώστε το μοχλό ασφάλισης φάλτσοκοπής (e) και πιέστε τον αναστολέα φάλτσοκοπής (t). Μετακινήστε την κεφαλή προς τα αριστερά ή προς τα δεξιά στην απαιτούμενη γωνία.
2. Ο αναστολέας φάλτσοκοπής θα μετακινηθεί αυτόματα στις θέσεις 10°, 15°, 22,5°, 31,62° και 45°. Εάν απαιτείται οποιαδήποτε άλλη ενδιάμεση γωνία ή η γωνία 50°, κρατήστε την κεφαλή σταθερά και ασφαλίστε την σφίγγοντας το μοχλό ασφάλισης φάλτσοκοπής.
3. Βεβαιώνετε πάντοτε ότι ο μοχλός ασφάλισης φάλτσοκοπής είναι ασφαλισμένος προτού κόψετε.
4. Συνεχίστε όπως και στην περίπτωση των ευθύγραμμων εγκόρσιων τομών.



ΠΡΟΕΙΔΟΠΟΙΗΣΗ: Όταν φάλτσοκόβετε το άκρο ενός τεμαχίου ξύλου με αποκοπή ενός μικρού τεμαχίου, τοποθετήστε το ξύλο κατά τρόπο ώστε το τεμάχιο που αποκόπεται, να βρίσκεται στην πλευρά του δίσκου με τη μεγαλύτερη γωνία προς τον οδηγό, δηλ. αριστερή φάλτσοκοπή, αποκοπόμενο τεμάχιο στα δεξιά - δεξιά φάλτσοκοπή, αποκοπόμενο τεμάχιο στα αριστερά.

Λοξοτομές (εικ. 1, 2, 25)

Η γωνία λοξοτομής μπορεί να ρυθμιστεί από 3° δεξιά έως 48° αριστερά και να κοπεί με το βραχίονα φάλτσοκοπής ρυθμισμένο μεταξύ της μηδενικής και της μέγιστης θέσης φάλτσοκοπής των 45° δεξιά ή αριστερά.

1. Χαλαρώστε το κουμπί σύσφιξης του αριστερού οδηγού (k) και μετακινήστε το επάνω τμήμα του αριστερού οδηγού (v) στην ακραία αριστερή θέση. Χαλαρώστε τη λαβή σύσφιξης λοξοτομής (p) και ρυθμίστε την επιθυμητή λοξοτομή.
2. Σφίξτε τη λαβή σύσφιξης λοξοτομής (p).
3. Συνεχίστε όπως και στην περίπτωση των ευθύγραμμων εγκόρσιων τομών.

Ποιότητα κοπής

Η ομαλότητα κάθε τομής εξαρτάται από ορισμένες μεταβλητές, π.χ. από το υλικό που κόβετε. Για τις πλέον λείες τομές που απαιτούνται για ανάγλυφα και άλλες εργασίες ακριβείας, το επιθυμητό αποτέλεσμα επιτυγχάνεται με ένα κοφτερό δίσκο (60 δοντιών καρβιδίου) και μία μικρότερη ταχύτητα ομαλής κοπής.



ΠΡΟΕΙΔΟΠΟΙΗΣΗ: Φροντίστε ώστε το υλικό να μη μετακινείται κατά την κοπή. Στερεώνετε το σταθερά στη θέση του. Περιμένετε πάντοτε να ακινητοποιηθεί εντελώς ο δίσκος προτού ανασηκώσετε το βραχίονα. Εάν εξακολουθούν να πετάγονται μικρές σκλήθρες στο πίσω τμήμα του τεμαχίου εργασίας, κολλήστε ένα κομμάτι χαρτοταινίας στο σημείο του ξύλου στο οποίο πρόκειται να γίνει η τομή. Κόψτε μέσω της ταινίας και αφαιρέστε την με προσοχή όταν ολοκληρώσετε την τομή.

Στερέωση του τεμαχίου εργασίας (εικ. 3)

1. Όπου αυτό είναι δυνατό, να στερεώνετε το ξύλο στο πριόνι.

2. Για τα καλύτερα δυνατά αποτελέσματα χρησιμοποιήστε το σφιγκτήρα (gg) που έχει σχεδιαστεί για χρήση με το πριόνι σας. Στερεώνετε το τεμάχιο εργασίας στον οδηγό όταν αυτό είναι δυνατό. Μπορείτε να στερεώσετε το τεμάχιο εργασίας σε οποιαδήποτε πλευρά του δίσκου κοπής. Θυμηθείτε να τοποθετήσετε το σφιγκτήρα σας κόντρα σε μία στερεά, επίπεδη επιφάνεια του οδηγού



ΠΡΟΕΙΔΟΠΟΙΗΣΗ: Να χρησιμοποιείτε πάντοτε σφιγκτήρες υλικού όταν κόβετε μη σιδηρούχα μέταλλα.

Στήριξη τεμαχίων μεγάλου μήκους (εικ. 3)

1. Να χρησιμοποιείτε πάντοτε στήριγμα για τα μεγάλου μήκους τεμάχια εργασίας.
2. Για το καλύτερο δυνατό αποτέλεσμα να χρησιμοποιείτε το υποστήριγμα επέκτασης (jj) για να προεκτείνετε το πλάτος της τράπεζας του πριονιού (διατίθεται από τον αντιπρόσωπο ως προαιρετικός εξοπλισμός). Να υποστηρίζετε πάντοτε τα μεγάλου μήκους τεμάχια εργασίας χρησιμοποιώντας οποιοδήποτε κατάλληλο μέσο, όπως π.χ. ξυλουργικά καβαλέτα ή παρόμοιες διατάξεις για να αποτρέψετε την πτώση των άκρων.

Κοπή κορνιζών, κορνιζών με κρύσταλλο και άλλων τετράπλευρων αντικειμένων (εικ. 26, 27)

ΕΑΚΡΙΣΜΑ ΚΟΡΝΙΖΩΝ ΚΑΙ ΑΛΛΩΝ ΠΛΑΙΣΙΩΝ

Επιχειρήστε ορισμένα απλά σχέδια χρησιμοποιώντας άχρηστα τεμάχια ξύλου μέχρι να εξοικειωθείτε με το πριόνι σας. Το πριόνι είναι το ιδανικό εργαλείο για φάλτσοκοπή γωνιών, όπως αυτή που περιγράφεται στην εικόνα 26. Η απεικονιζόμενη ένωση έγινε χρησιμοποιώντας και τις δύο ρυθμίσεις λοξοτομής.

ΧΡΗΣΗ ΡΥΘΜΙΣΕΩΝ ΛΟΞΟΤΟΜΗΣ

Η λοξοτομή για τις δύο σανίδες ρυθμίζεται στις 45° έκαστη με αποτέλεσμα μια γωνία 90°. Ο βραχίονας φάλτσοκοπής ασφαλίζεται στη μηδενική θέση. Το ξύλο τοποθετείται με την πλατιά επίπεδη πλευρά προς την τράπεζα και τη στενή ακμή προς τον οδηγό

ΧΡΗΣΗ ΡΥΘΜΙΣΕΩΝ ΦΑΛΤΣΟΚΟΠΗΣ

Η ίδια τομή μπορεί να γίνει με φάλτσοκοπή προς τα δεξιά και προς τα αριστερά, με την πλατιά επιφάνεια προς τον οδηγό

Τα δύο σχέδια (εικ. 26, 27) αφορούν αποκλειστικά σε τετράπλευρα αντικείμενα. Όταν αλλάξει ο αριθμός των πλευρών, αλλάζουν και οι γωνίες φάλτσοκοπής και λοξοτομής. Στον παρακάτω πίνακα αναφέρονται οι κατάλληλες γωνίες για διάφορα σχήματα με δεδομένο ότι όλες οι πλευρές είναι ίδιου μήκους. Για ένα σχήμα που δεν περιλαμβάνεται στον πίνακα, διαίρετε τις 180° με τον αριθμό των πλευρών για να προσδιορίσετε τη γωνία φάλτσοκοπής ή τη γωνία λοξοτομής.

Αριθ. πλευρών	Γωνία φάλτσοκοπής ή λοξοτομής
4	45°
5	36°
6	30°
7	25,7°
8	22,5°
9	20°
10	18°

Σύνθετη φάλτσοκοπή (εικ. 26–29)

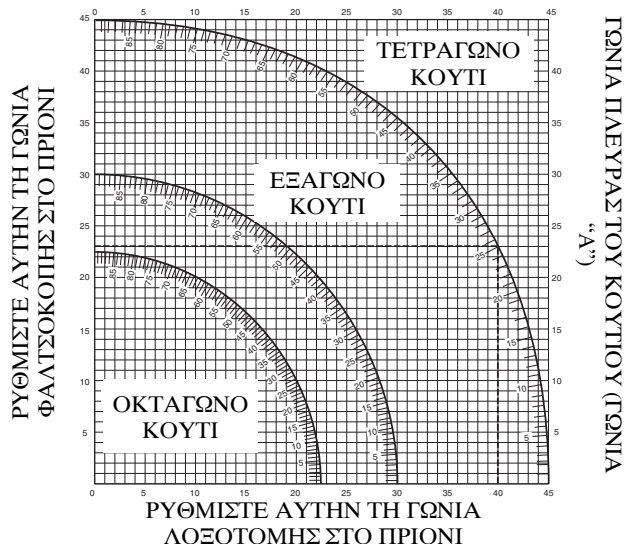
Η σύνθετη φάλτσοκοπή είναι μια τομή που γίνεται υπό γωνία φάλτσοκοπής (εικ. 27) και υπό γωνία λοξοτομής (εικ. 26) ταυτόχρονα. Αυτός ο τύπος τομής χρησιμοποιείται για ανάγλυφα ή κουτιά με κεκλιμένες πλευρές, όπως το αντικείμενο που περιγράφεται στην εικόνα 28.



ΠΡΟΕΙΔΟΠΟΙΗΣΗ: Εάν η γωνία κοπής διαφέρει από τομή σε τομή, να ελέγχετε αν το κομμάτι σύσφιξης λοξοτομής και το κομμάτι ασφάλισης φάλτσοκοπής

έχουν σφίχθεί. Τα κομμάτια αυτά πρέπει να σφίγγονται ύστερα από τροποποιήσεις των ρυθμίσεων λοξοτομής ή φάλτσοκοπής.

- Ο παρακάτω πίνακας σας βοηθά να επιλέξετε τις κατάλληλες ρυθμίσεις λοξοτομής και φάλτσοκοπής για συνήθεις σύνθετες φάλτσοκοπές. Για να χρησιμοποιήσετε τον πίνακα επιλέξτε την επιθυμητή γωνία “Α” (εικ. 29) του σχεδίου σας και αναζητήστε αυτήν τη γωνία στο σχετικό τόξο του πίνακα. Από το σημείο αυτό μετακινήθείτε προς τα κάτω στον πίνακα για να προσδιορίσετε την ενδεδειγμένη γωνία λοξοτομής και κατά μήκος του πίνακα για να προσδιορίσετε την ενδεδειγμένη γωνία φάλτσοκοπής.



- Ρυθμίστε το πριόνι σας στις καθορισμένες γωνίες και επιχειρήστε ορισμένες δοκιμαστικές τομές.
- Ελέγξτε την εφαρμογή των κομμένων τεμαχίων.
- Παράδειγμα: για να κατασκευάσετε ένα τετράπλευρο κουτί με εξωτερικές γωνίες 25° (γωνία “Α”) (εικ. 29) χρησιμοποιήστε το επάνω δεξιό τόξο. Αναζητήστε τη γωνία 25° στην κλίμακα του τόξου. Ακολουθήστε την οριζόντια τέμνουσα γραμμή αμφίπλευρα για να προσδιορίσετε τη ρύθμιση της γωνίας φάλτσοκοπής στο πριόνι (23°). Κατά τον ίδιο τρόπο, ακολουθήστε την κατακόρυφη τέμνουσα γραμμή προς τα επάνω ή προς τα κάτω για να προσδιορίσετε τη ρύθμιση της γωνίας λοξοτομής στο πριόνι (40°). Κάνετε πάντοτε δοκιμαστικές τομές σε άχρηστα τεμάχια ξύλου για να επαληθεύσετε τις ρυθμίσεις στο πριόνι.

Κλίμακα βερνιέρου (εικ. 30–32)

Το πριόνι σας είναι εφοδιασμένο με μια κλίμακα βερνιέρου για μεγαλύτερη ακρίβεια. Για ρυθμίσεις που απαιτούν υποδιαγεσίες της μοίρας (1/4°, 1/2°, 3/4°), η κλίμακα βερνιέρου σας παρέχει τη δυνατότητα να ρυθμίζετε με ακρίβεια τις γωνίες φάλτσοκοπής στο πλησιέστερο 1/4° (15 λεπτά). Για να χρησιμοποιήσετε την κλίμακα βερνιέρου ακολουθήστε τα παρακάτω βήματα. Για παράδειγμα, υποθέτουμε ότι η γωνία φάλτσοκοπής είναι 24-1/4° δεξιά.

- Απενεργοποιήστε το φάλτσοπριόνι.
- Ρυθμίστε τη γωνία φάλτσοκοπής στην πλησιέστερη επιθυμητή τιμή ολόκληρων μοιρών ευθυγραμμίζοντας την κεντρική ένδειξη της κλίμακας βερνιέρου που απεικονίζεται στο σχήμα 30 με την τιμή ολόκληρων μοιρών που είναι χαραγμένη στην κλίμακα φάλτσοκοπής. Ελέγξτε με προσοχή το σχήμα 31. Η απεικονιζόμενη ρύθμιση είναι δεξιά φάλτσοκοπή 24°.
- Για να ρυθμίσετε το επιπλέον 1/4° πιέστε την ασφάλεια του βραχίονα φάλτσοκοπής και μετακινήστε προσεκτικά το βραχίονα προς τα δεξιά μέχρι το σημείο που η ένδειξη 1/4° στην κλίμακα βερνιέρου ευθυγραμμίζεται με την πλησιέστερη ένδειξη μοιρών της κλίμακας φάλτσοκοπής. Σε αυτό το

παράδειγμα, η πλησιέστερη ένδειξη μοιρών της κλίμακας φάλτσοκοπής είναι 25°. Στην εικόνα 32 περιγράφεται η ρύθμιση 24-1/4° δεξιάς φάλτσοκοπής.

- Όταν φάλτσοκόβετε προς τα δεξιά:
 - αυξάνετε τη γωνία φάλτσοκοπής μετακινώντας το βραχίονα για να ευθυγραμμίσετε την κατάλληλη ένδειξη της κλίμακας βερνιέρου με την πλησιέστερη ένδειξη της κλίμακας φάλτσοκοπής προς τα δεξιά.
 - μειώνετε τη γωνία φάλτσοκοπής μετακινώντας το βραχίονα για να ευθυγραμμίσετε την κατάλληλη ένδειξη της κλίμακας βερνιέρου με την πλησιέστερη ένδειξη της κλίμακας φάλτσοκοπής προς τα αριστερά.
- Όταν φάλτσοκόβετε προς τα αριστερά:
 - αυξάνετε τη γωνία φάλτσοκοπής μετακινώντας το βραχίονα για να ευθυγραμμίσετε την κατάλληλη ένδειξη της κλίμακας βερνιέρου με την πλησιέστερη ένδειξη της κλίμακας φάλτσοκοπής προς τα αριστερά.
 - μειώνετε τη γωνία φάλτσοκοπής μετακινώντας το βραχίονα για να ευθυγραμμίσετε την κατάλληλη ένδειξη της κλίμακας βερνιέρου με την πλησιέστερη ένδειξη της κλίμακας φάλτσοκοπής προς τα δεξιά.

Κοπή διακοσμητικών στοιχείων

Η κοπή διακοσμητικών στοιχείων πραγματοποιείται υπό γωνία λοξοτομής 45°.

- Να κάνετε πάντοτε πρόχειρες δοκιμές (χωρίς ρεύμα) προτού επιχειρήσετε οποιαδήποτε τομή.
- Όλες οι τομές γίνονται με την πλάτη του ανάγλυφου τοποθετημένη επίπεδα στο πριόνι.

ΕΞΩΤΕΡΙΚΗ ΓΩΝΙΑ

Αριστερή πλευρά

1. Τοποθετήστε το ανάγλυφο με την επάνω πλευρά της κόντρα στον οδηγό.
2. Φυλάξτε την αριστερή πλευρά της τομής.

Δεξιά πλευρά

1. Τοποθετήστε το ανάγλυφο με την κάτω πλευρά της κόντρα στον οδηγό.
2. Φυλάξτε την αριστερή πλευρά της τομής.

ΕΞΩΤΕΡΙΚΗ ΓΩΝΙΑ

Αριστερή πλευρά

1. Τοποθετήστε το ανάγλυφο με την κάτω πλευρά της κόντρα στον οδηγό.
2. Φυλάξτε τη δεξιά πλευρά της τομής.

Δεξιά πλευρά

1. Τοποθετήστε το ανάγλυφο με την επάνω πλευρά της κόντρα στον οδηγό.
2. Φυλάξτε τη δεξιά πλευρά της τομής.

Κοπή διαμορφώσεων κορώνας

Η κοπή μιας διαμόρφωσης κορώνας γίνεται με μια σύνθετη φάλτσοκοπή. Για να επιτύχετε τη μέγιστη δυνατή ακρίβεια, το πριόνι σας διαθέτει προκαθορισμένες θέσεις γωνιών στις 31,62° φάλτσοκοπής και 33,85° λοξοτομής. Οι ρυθμίσεις αυτές είναι για τυπικές διαμορφώσεις κορώνας με γωνία 52° στην κορυφή και 38° στη βάση.

- Κάνετε δοκιμαστικές τομές χρησιμοποιώντας άχρηστο υλικό πριν επιχειρήσετε τις τελικές τομές.
- Όλες οι τομές γίνονται με αριστερή λοξοτομή και με την πλάτη του ανάγλυφου κόντρα στη βάση.

ΕΞΩΤΕΡΙΚΗ ΓΩΝΙΑ

Αριστερή πλευρά

1. Η κορυφή του ανάγλυφου κόντρα στον οδηγό.
2. Δεξιά φάλτσοκοπή.
3. Φυλάξτε την αριστερή πλευρά της τομής.

Δεξιά πλευρά

4. Η βάση του ανάγλυφου κόντρα στον οδηγό.
5. Αριστερή φάλτσοκοπή.
6. Φυλάξτε την αριστερή πλευρά της τομής.

ΕΞΩΤΕΡΙΚΗ ΓΩΝΙΑ

Αριστερή πλευρά

1. Η βάση του ανάγλυφου κόντρα στον οδηγό.
2. Αριστερή φάλτσοκοπή.
3. Φυλάξτε την αριστερή πλευρά της τομής.

Δεξιά πλευρά

4. Η κορυφή του ανάγλυφου κόντρα στον οδηγό.
5. Δεξιά φάλτσοκοπή.
6. Φυλάξτε τη δεξιά πλευρά της τομής.

Ειδικές τομές

- Όλες οι τομές γίνονται με το υλικό στερεωμένο στην τράπεζα και κόντρα στον οδηγό. Βεβαιωθείτε ότι έχετε στερεώσει σωστά το τεμάχιο εργασίας.

ΚΥΡΤΟ ΥΛΙΚΟ

Όταν κόβετε κυρτό υλικό, το τοποθετείτε πάντοτε όπως απεικονίζεται στο σχήμα 34 και ποτέ, όπως περιγράφεται στο σχήμα 35. Η εσφαλμένη τοποθέτηση του υλικού θα έχει ως αποτέλεσμα αυτό να πιέζει το δίσκο προς το τέλος της τομής.

ΚΟΠΗ ΠΛΑΣΤΙΚΩΝ ΣΩΛΗΝΩΝ ΚΑΙ ΑΛΛΩΝ ΣΤΡΟΓΓΥΛΩΝ ΥΛΙΚΩΝ

Οι πλαστικοί σωλήνες κόβονται εύκολα με το πριόνι σας. Κόβονται όπως και το ξύλο και στερεώνονται με σφιγκτήρες ή συγκρατούνται σταθερά κόντρα στον οδηγό ώστε να αποφευχθεί η κύλισή τους. Αυτό είναι εξαιρετικά σημαντικό όταν γίνονται γωνιακές τομές.

ΚΟΠΗ ΥΛΙΚΩΝ ΜΕΓΑΛΟΥ ΜΕΓΕΘΟΥΣ

Κατά περίπτωση, ένα ξύλινο τεμάχιο θα είναι υπερβολικά μεγάλο για να χωρέσει κάτω από τον προφυλακτήρα του δίσκου κοπής. Μπορείτε να αυξήσετε λίγο το ύψος ανοίγοντας τον προφυλακτήρα, όπως περιγράφεται στην εικόνα 36. Αποφεύγετε να το κάνετε όσο είναι δυνατό, αλλά εάν είναι αναγκαίο, το πριόνι λειτουργεί κανονικά παρέχοντας τη δυνατότητα αυτής της μεγαλύτερων διαστάσεων τομής. ΔΕΝ ΠΡΕΠΕΙ ΠΟΤΕ ΝΑ ΔΕΝΕΤΕ, ΝΑ ΚΟΛΛΑΤΕ ΜΕ ΤΑΙΝΙΑ Ή ΝΑ ΚΡΑΤΑΤΕ ΜΕ ΑΛΛΟ ΤΡΟΠΟ ΑΝΟΙΚΤΟ ΤΟΝ ΠΡΟΦΥΛΑΚΤΗΡΑ ΟΤΑΝ ΧΡΗΣΙΜΟΠΟΙΕΙΤΕ ΑΥΤΟ ΤΟ ΠΡΙΟΝΙ.



Εκβολή σκόνης (εικ. 2, 3)

- Τοποθετήστε το σάκο σκόνης (ff) στο στόμιο σκόνης (nn).

Συνδέστε μια συσκευή συλλογής σκόνης σχεδιασμένη σύμφωνα με τους σχετικούς κανονισμούς. Η ταχύτητα του αέρα εξωτερικά συνδεδεμένων συστημάτων πρέπει να είναι 20 m/s ± 2 m/s. Η ταχύτητα προσδιορίζεται στο σωλήνα σύνδεσης, στο σημείο της σύνδεσης, με το εργαλείο συνδεδεμένο αλλά εκτός λειτουργίας.

Μεταφορά (εικ. 4)

Για να το μεταφέρετε άνετα, το φάλτσοπριόνιο διαθέτει λαβή μεταφοράς (a) στην επάνω πλευρά του βραχίονά του.

- Για να μεταφέρετε το πριόνι κατεβάστε το βραχίονα και πιέστε τον πείρο ασφάλισης (o).
- Χρησιμοποιείτε πάντοτε τη λαβή μεταφοράς (a) ή τις εσοχές χεριού (r), όπως περιγράφεται στην εικόνα 4, για να μεταφέρετε το πριόνι.

ΣΥΝΤΗΡΗΣΗ

Το ηλεκτρικό εργαλείο της DEWALT έχει σχεδιαστεί για μακροχρόνια λειτουργία με ελάχιστη συντήρηση. Η συνεχής ικανοποιητική λειτουργία εξαρτάται από την κατάλληλη φροντίδα του εργαλείου και τον τακτικό καθαρισμό του.



ΠΡΟΕΙΔΟΠΟΙΗΣΗ: Για μείωση του κινδύνου τραυματισμού, κλείστε τη μονάδα και απσυνδέστε το μηχανήμα από την πρίζα πριν την εγκατάσταση και αφαίρεση παρελκομένων, πριν τη ρύθμιση ή αλλαγή των ρυθμίσεων ή πριν την πραγματοποίηση επισκευών. Βεβαιωθείτε ότι ο διακόπτης της σκανδάλης είναι στην θέση απενεργοποίησης (OFF). Τυχόν απροσδόκητη εκκίνηση ενδέχεται να προκαλέσει τραυματισμό.



Λίπανση

Έχουν χρησιμοποιηθεί ρουλεμάν σφαιριδίων με σφραγισμένο γράσο, κλειστού τύπου. Αυτά τα ρουλεμάν περιέχουν επαρκή ποσότητα λιπαντικού από το εργοστάσιο, για όλη τη διάρκεια ζωής του δισκοπρίονου.



Καθαρισμός



ΠΡΟΕΙΔΟΠΟΙΗΣΗ: Φυσήξτε με ξηρό αέρα και αφαιρέστε οποιαδήποτε ακαθαρσία και σκόνη από το κύριο περιβλήμα, όποτε παρατηρείτε ακαθαρσία ή σκόνη μέσα και γύρω από τους αεραγωγούς. Φοράτε εγκεκριμένα προστατευτικά γυαλιά και εγκεκριμένη μάσκα σκόνης, όταν πραγματοποιείτε αυτή τη διαδικασία.



ΠΡΟΕΙΔΟΠΟΙΗΣΗ: Μη χρησιμοποιείτε ποτέ διαλύτες ή άλλα ισχυρά χημικά για τον καθαρισμό των μη μεταλλικών τμημάτων του εργαλείου. Αυτά τα χημικά μπορεί να αποδυναμώσουν τα υλικά που χρησιμοποιούνται σ' αυτά τα εξαρτήματα. Χρησιμοποιήστε ένα πανάκι βρεγμένο μόνο με νερό και ήπιο σαπούνι. Μην αφήνετε ποτέ οποιοδήποτε υγρό μέσα στο εργαλείο. Μην βυθίζετε ποτέ οποιοδήποτε τμήμα του εργαλείου σε υγρό.



ΠΡΟΕΙΔΟΠΟΙΗΣΗ: Για να περιορίσετε τον κίνδυνο τραυματισμού καθαρίζετε τακτικά την επιφάνεια της τράπεζας.



ΠΡΟΕΙΔΟΠΟΙΗΣΗ: Για να περιορίσετε τον κίνδυνο τραυματισμού καθαρίζετε τακτικά το σύστημα συλλογής σκόνης.

Προαιρετικά παρελκόμενα.



ΠΡΟΕΙΔΟΠΟΙΗΣΗ: Ορισμένα παρελκόμενα, εκτός από αυτά που διατίθενται από την DEWALT, δεν έχουν δοκιμαστεί με αυτό το προϊόν. Η χρήση αυτών των παρελκομένων με το παρόν εργαλείο μπορεί να είναι επικίνδυνη. Για τη μείωση του κινδύνου τραυματισμού, πρέπει να χρησιμοποιείτε με αυτό το προϊόν μόνο τα εξαρτήματα που συνιστώνται από την DEWALT.



ΠΡΟΕΙΔΟΠΟΙΗΣΗ ΣΧΕΤΙΚΑ ΜΕ ΤΟ ΛΕΙΖΕΡ:

ΑΚΤΙΝΟΒΟΛΙΑ ΛΕΙΖΕΡ ΜΗΝ ΚΟΙΤΑΤΕ
ΑΠΕΥΘΕΙΑΣ ΤΗ ΔΕΣΜΗ ΦΩΤΟΣ
ΠΡΟΪΟΝ ΛΕΙΖΕΡ ΚΛΑΣΗΣ 2
ΜΕΓΙΣΤΗ ΙΣΧΥΣ ΕΞΟΔΟΥ
<1 MW ΣΤΙΣ 630 NM – 680 NM
IEC 60825-1 +A1, +A2:2002



ΠΡΟΕΙΔΟΠΟΙΗΣΗ ΣΧΕΤΙΚΑ ΜΕ ΤΟ ΦΩΤΙΣΤΙΚΟ ΕΡΓΑΣΙΑΣ LED:

ΑΚΤΙΝΟΒΟΛΙΑ LED: ΜΗΝ ΚΟΙΤΑΤΕ
ΑΠΕΥΘΕΙΑΣ ΤΗ ΔΕΣΜΗ ΦΩΤΟΣ
ΠΡΟΪΟΝ LED ΤΑΣΗΣ 2
ΜΕΓΙΣΤΗ ΙΣΧΥΣ ΕΞΟΔΟΥ
P = 9,2 mW; λpeak = 456 nm
IEC 60825-1:1:1993; +A1:1997; +A2:2001

Συμβουλευτείτε τον αντιπρόσωπό σας για περισσότερες λεπτομέρειες όσον αφορά στα κατάλληλα παρελκόμενα.

περιβάλλοντος



Ξεχωριστή συλλογή. Αυτό το προϊόν δεν πρέπει να απορρίπτεται μαζί με τα συνηθισμένα οικιακά απορρίμματα.



Εάν διαπιστώσετε κάποια μέρα ότι το προϊόν σας της DEWALT χρειάζεται αντικατάσταση, ή εάν δεν το χρειάζεστε πια, μην το απορρίψετε μαζί με τα οικιακά απορρίμματα. Τοποθετήστε αυτό το προϊόν σε ειδικό κάδο για ξεχωριστή συλλογή.



Η ξεχωριστή συλλογή χρησιμοποιημένων προϊόντων και συσκευασιών επιτρέπει την ανακύκλωση και επαναχρησιμοποίηση των υλικών. Η επαναληπτική χρήση των ανακυκλωμένων υλικών βοηθά στην αποφυγή της μόλυνσης του περιβάλλοντος και μειώνει τη ζήτηση πρώτων υλών.

Οι τοπικοί κανονισμοί μπορεί να προβλέπουν την ξεχωριστή συλλογή ηλεκτρικών προϊόντων από τα νοικοκυριά σε δημοτικά κέντρα συλλογής απορριμμάτων, ή από τον αντιπρόσωπο όταν αγοράζετε ένα νέο προϊόν.

Η DEWALT διαθέτει εγκατάσταση για τη συλλογή και ανακύκλωση των προϊόντων DEWALT όταν φτάσουν στο τέλος του ωφέλιμου χρόνου ζωής τους. Για να εκμεταλλευτείτε αυτή την υπηρεσία, παρακαλούμε επιστρέψτε το προϊόν σας σε οποιονδήποτε αντιπρόσωπο συντήρησης ο οποίος θα το συλλέξει εκ μέρους σας.

Μπορείτε να βρείτε τη διεύθυνση του πλησιέστερου εξουσιοδοτημένου αντιπροσώπου συντήρησης μέσω επικοινωνίας με το τοπικό σας γραφείο της DEWALT στη διεύθυνση που αναφέρεται στο παρόν εγχειρίδιο. Εναλλακτικά, μπορείτε να βρείτε κατάλογο εξουσιοδοτημένων αντιπροσώπων συντήρησης της DEWALT, καθώς και πλήρεις λεπτομέρειες για την εξυπηρέτηση μετά την πώληση και πληροφορίες υπευθύνων στο διαδίκτυο, στη διεύθυνση www.2helpU.com.

ΕΓΓΥΗΣΗ

• ΕΓΓΥΗΣΗ ΙΚΑΝΟΠΟΙΗΣΗΣ 30 ΗΜΕΡΩΝ ΧΩΡΙΣ ΡΙΣΚΟ •

Εάν δεν είστε ικανοποιημένος (η) με την απόδοση του εργαλείου DEWALT, απλά επιστρέψτε το εντός 30 ημερών, στην ίδια κατάσταση που το είχατε αγοράσει, στο κατάστημα απ' όπου το αγοράσατε, για να λάβετε πλήρη επιστροφή των χρημάτων σας ή ανταλλαγή με άλλο προϊόν. Πρέπει να προσκομίσετε απόδειξη αγοράς.

• ΣΥΜΒΟΛΑΙΟ ΔΩΡΕΑΝ ΣΥΝΤΗΡΗΣΗΣ ΕΝΟΣ ΕΤΟΥΣ •

Εάν χρειάζεστε συντήρηση ή επισκευή του εργαλείου DEWALT που αγοράσατε εντός 12 μηνών από την ημερομηνία αγοράς, αυτή θα πραγματοποιηθεί χωρίς χρέωση σε εξουσιοδοτημένο αντιπρόσωπο συντήρησης της DEWALT. Πρέπει να προσκομίσετε απόδειξη αγοράς. Το συμβόλαιο αυτό καλύπτει το κόστος εργασίας και ανταλλακτικών για ηλεκτρικά εργαλεία. Εξαιρούνται τα παρελκόμενα.

• ΠΛΗΡΗΣ ΕΓΓΥΗΣΗ ΕΝΟΣ ΕΤΟΥΣ •

Εάν το προϊόν της DEWALT που αγοράσατε παρουσιάσει βλάβη λόγω ελαττωματικών υλικών ή εργασίας σε διάστημα 12 μηνών από την ημερομηνία αγοράς του, εγγυώμαστε τη δωρεάν αντικατάσταση όλων των ελαττωματικών εξαρτημάτων, ή, κατά την αποκλειστική μας κρίση, τη δωρεάν αντικατάσταση της μονάδας, με την προϋπόθεση ότι:

- Το προϊόν δεν έχει υποστεί κακομεταχείριση.
- Δεν έχουν επιχειρηθεί επισκευές από μη εξουσιοδοτημένα άτομα.
- Έχει προσκομιστεί απόδειξη της ημερομηνίας αγοράς. Η παρούσα εγγύηση προσφέρεται ως πρόσθετη παροχή και είναι επιπλέον των νομικών δικαιωμάτων των καταναλωτών.

Για τη διεύθυνση του κοντινότερου σε σας εξουσιοδοτημένου αντιπροσώπου συντήρησης της DEWALT, παρακαλούμε χρησιμοποιήστε τον κατάλληλο αριθμό τηλεφώνου που βρίσκεται στο πίσω μέρος του παρόντος εγχειριδίου. Εναλλακτικά, μπορείτε να βρείτε κατάλογο εξουσιοδοτημένων αντιπροσώπων συντήρησης της DEWALT, καθώς και πλήρεις λεπτομέρειες για την εξυπηρέτηση μετά την πώληση στο διαδίκτυο, στη διεύθυνση www.2helpU.com.

Belgique et Luxembourg België en Luxemburg	Black & Decker - DEWALT Nieuwlandlaan 7, IZ Aarschot B156 B-3200 Aarschot	Tel: +32 (0)015 - 15 47 9211 Fax: +32 (0)015 - 15 47 9210 www.dewalt.be
Danmark	DEWALT Sluseholmen 2-4 2450 København SV	Tlf: 70201511 Fax: 70224910 www.dewalt.dk
Deutschland	DEWALT Richard-Klinger-Straße 65510 Idstein	Tel: 06126-21-1 Fax: 06126-21-2770 www.dewalt.de
Ελλάς	Black & Decker (Hellas) S.A. Στραβωνος 7 & Βουλιαγμένης 159 Γλυφάδα 16674, Αθήνα	Τηλ: (01) 8981-616 Φαξ: (01) 8983-570 Service: (01) 8982-630
España	DEWALT Parque de Negocios "Mas Blau" Edificio Muntadas, c/Bergadá, 1, Of. A6 08820 El Prat de Llobregat (Barcelona)	Tel: 934 797 400 Fax: 934 797 439 www.dewalt.es
France	DEWALT Le Paisy BP 21, 69571 Dardilly Cedex	Tel: 472 20 39 72 Fax: 472 20 39 02 www.dewalt.fr
Schweiz Suisse Svizzera	DEWALT In der Luberzen 40 8902 Urdorf	Tel: 01 - 730 67 47 Fax: 01 - 730 70 67 www.dewalt.ch
Ireland	DEWALT Calpe House Rock Hill Black Rock, Co. Dublin	Tel: 00353-2781800 Fax: 00353-2781811 www.dewalt.ie
Italia	DEWALT Viale Elvezia 2 20052 Monza (MI)	Tel: 800-014353 Fax: 039-2387592 www.dewalt.it
Nederlands	Black & Decker - DEWALT Joulehof 12 4600 AB Bergen Op Zoom	Tel: 0164 283000 Fax: 0164 283100 www.dewalt.nl
Norge	DEWALT Postboks 4814, Nydalen 0422 Oslo	Tel: 22 90 99 00 Fax: 22 90 99 01 www.dewalt.no
Österreich	DEWALT Werkzeugevertriebs GmbH Erlaaerstraße 165, Postfach 320,1231 Wien	Tel: 01 - 66116 - 0 Fax: 01 - 66116 - 14 www.dewalt.at
Portugal	DEWALT Rua Egas Moniz 173 João do Estoril, 2766-651 Estoril	Tel: 214 66 75 00 Fax: 214 66 75 75 www.dewalt.pt
Suomi	DEWALT Oy Tekniikantie 12 02150 Espoo, Finland	Puh: 010 400 430 Faksi: 0800 411 340 www.dewalt.fi
	DEWALT Oy Teknikvägen 12 02150 Esbo, Finland	Tel: 010 400 430 Fax: 0800 411 340 www.dewalt.fi
Sverige	DEWALT Box 94 431 22 Mölndal	Tel: 031 68 61 00 Fax: 031 68 60 08 www.dewalt.se
Türkiye	KALE Hırdavat ve Makina A.Ş. Defterdar Mah. Savaklar Cad. No:15 Edirnekapı / Eyüp / İSTANBUL 34050 TÜRKİYE	Tel: 0212 533 52 55 Faks: 0212 533 10 05 www.dewalt.com.tr
United Kingdom	DEWALT 210 Bath Road Slough, Berks SL1 3YD	Tel: 01753-56 70 55 Fax: 01753-57 21 12 www.dewalt.co.uk