

DEWALT®

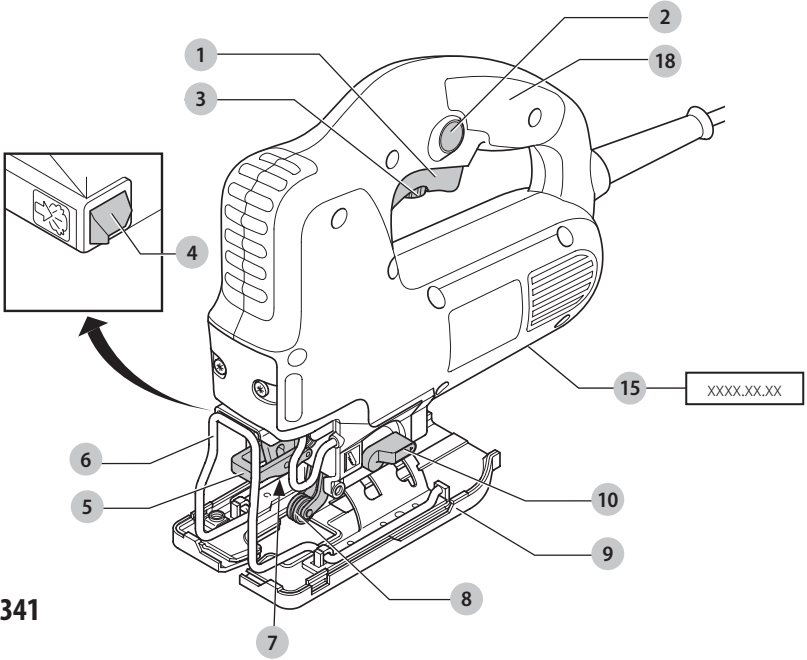
www.DEWALT.com

DW341

DW343

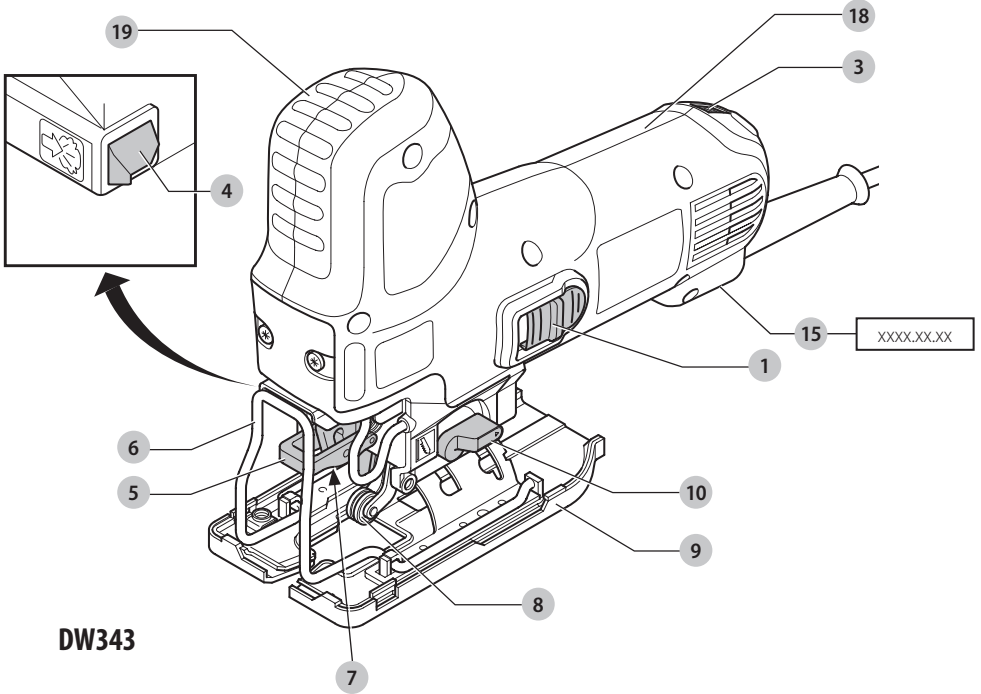
Dansk (<i>oversat fra original brugsvejledning</i>)	5
Deutsch (<i>Übersetzung der Originalanweisung</i>)	11
English (original instructions)	18
Español (<i>traducido de las instrucciones originales</i>)	24
Français (<i>traduction de la notice d'instructions originale</i>)	31
Italiano (<i>tradotto dalle istruzioni originali</i>)	38
Nederlands (<i>vertaald vanuit de originele instructies</i>)	45
Norsk (<i>oversatt fra de originale instruksjonene</i>)	52
Português (<i>traduzido das instruções originais</i>)	58
Suomi (<i>käännetty alkuperäisestä käyttöohjeesta</i>)	65
Svenska (<i>översatt från de ursprungliga instruktionerna</i>)	71
Türkçe (<i>orijinal talimatlardan çevrilmiştir</i>)	77
Ελληνικά (<i>μετάφραση από τις πρωτότυπες οδηγίες</i>)	83

Fig. A



DW341

Fig. B



DW343

Fig. C

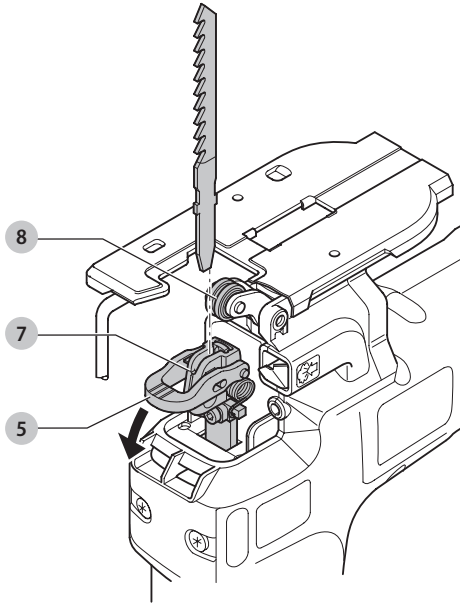


Fig. D

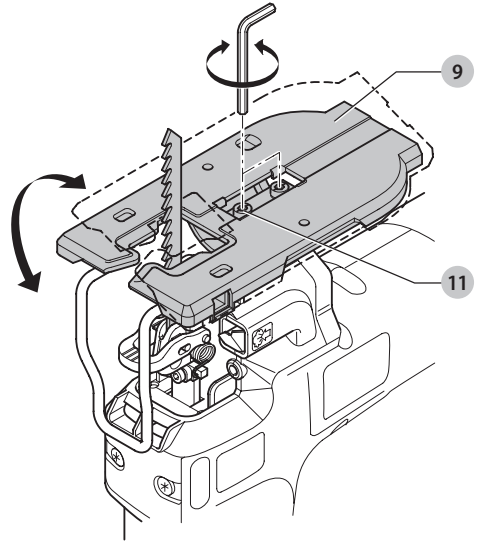


Fig. E

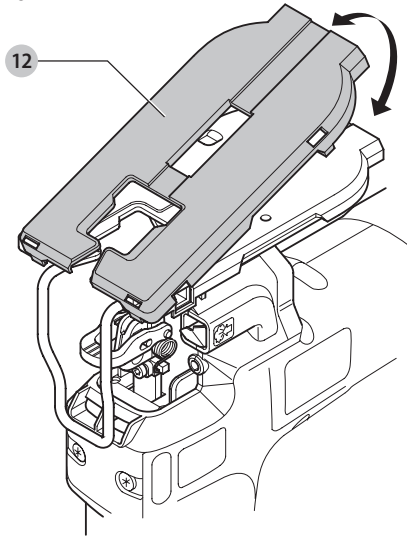


Fig. F

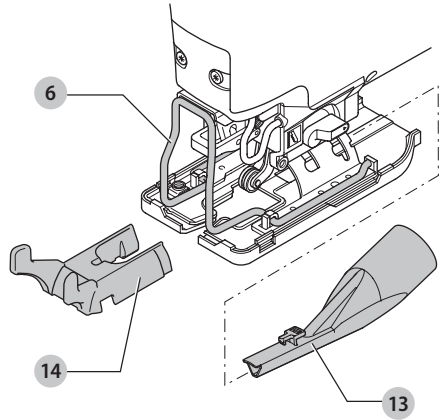
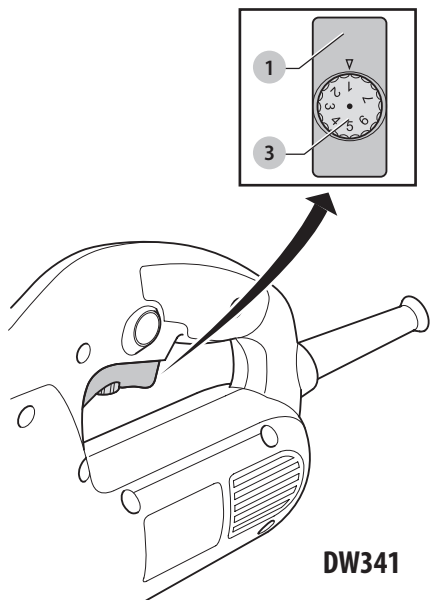
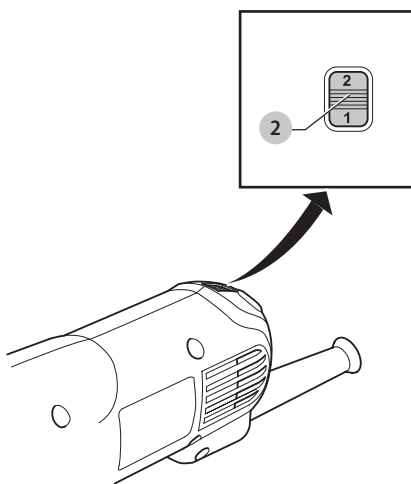


Fig. G



DW341

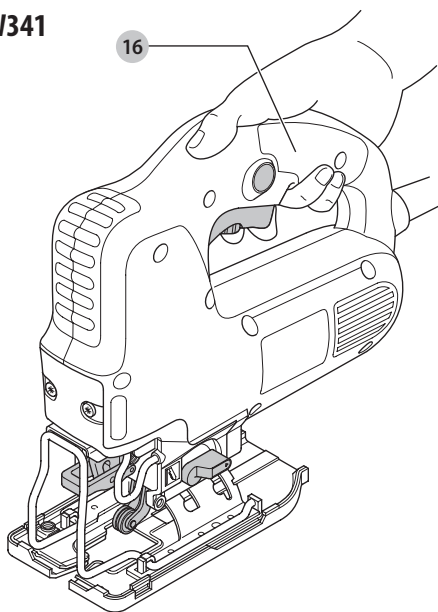
Fig. H



DW343

Fig. I

DW341



DW343

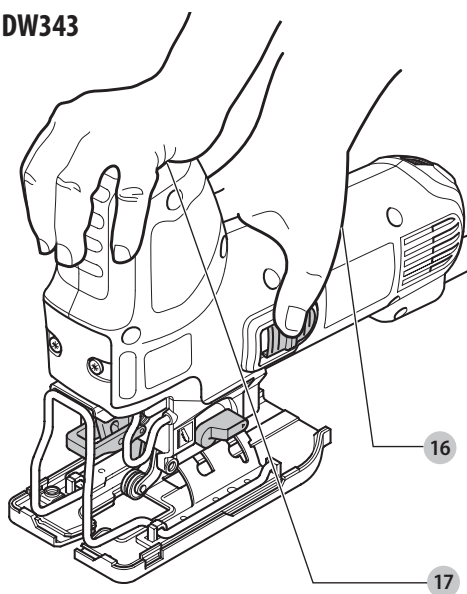


Fig. J

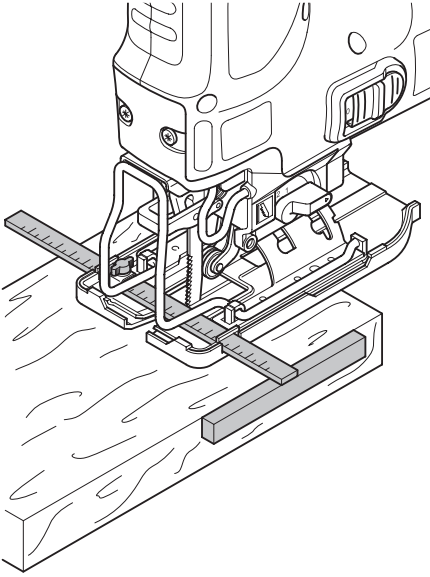


Fig. K

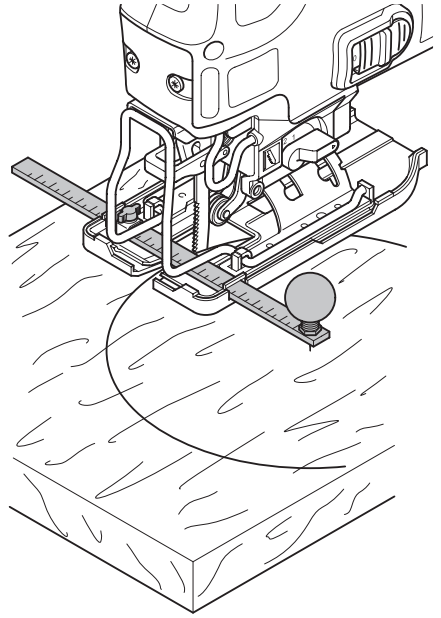
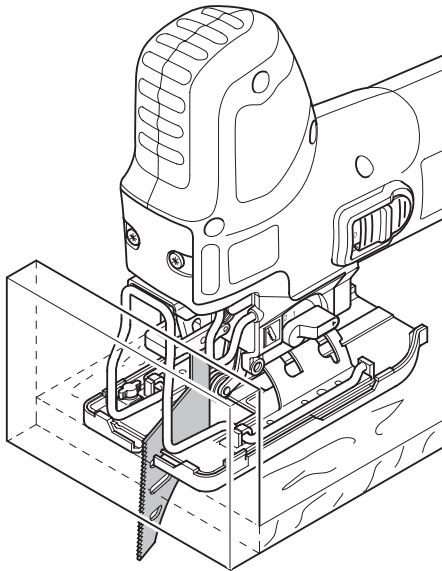


Fig. L



STIKSAV

DW341, DW343

Tillykke!

Du har valgt et DEWALT-værktøj. Mange års erfaring, ihærdig produktudvikling og innovation gør DEWALT én af de mest pålidelige partnere for professionelle brugere af elværktøj.

Tekniske Data

		DW341	DW343
Spænding	V_{DC}	230	230
Type		3/11	3
Indgangseffekt	W	550	550
Udgangseffekt	W	290	290
Hastighed uden belastning	min. ⁻¹	0-3100	1900-3100
Strøglængde	mm	20	20
Skæredybde in:			
træ	mm	85	85
aluminium	mm	20	20
stål	mm	10	10
rustfri stållegering	mm	3	3
Justering af smigsnitvinkel (v/h)		0-45°	0-45°
Vægt	kg	2,0	2,0

Støjtærdier og/eller vibrationsværdier (triax vector sum) i henhold til EN62841-2-11:

		89	89
L_{pA} (emissions lydtryksniveau)	dB(A)	89	89
L_{WA} (lydtryksniveau)	dB(A)	100	100
K (usikkerhed for det angivne lydniveau)	dB(A)	5	5

Savning i træplade

Vibrationsemissionsværdi $a_{h,B}$ = m/s^2 10 8,5

Usikkerhed K = m/s^2 3,4 3,2

Savning i metalplade

Vibrationsemissionsværdi $a_{h,M}$ = m/s^2 4,9 6,5

Usikkerhed K = m/s^2 1,6 2,5

Vibrations- og/eller støjemissionsniveauet, der er angivet i dette vejledningsark, er målt i overensstemmelse med en standardiseret test, der er angivet i EN62841 og kan anvendes til at sammenligne et værktøj med et andet. Det kan anvendes til en foreløbig eksponeringsvurdering.

ADVARSEL: Det angivne vibrations- og/eller støjemissionsniveau repræsenterer værktøjets hovedanvendelsesområder. Hvis værktøjet anvendes til andre formål, med andet tilbehør eller vedligeholdes dårligt, kan vibrations- og/eller støjemissionen imidlertid variere. Det kan markant forøge eksponeringsniveauet over den samlede arbejdsperiode.

Et estimat af eksponeringsniveauet for vibration og/eller støj bør også tage højde for de gange, hvor der slukkes for værktøjet, eller når det kører, men ikke bruges til arbejde. Det kan markant mindske eksponeringsniveauet over den samlede arbejdsperiode.

Identificér yderligere sikkerhedsforanstaltninger for at beskytte operatøren mod vibrationens og/eller støjens effekter, som f.eks.: vedligehold værktøjet og tilbehør, hold hænderne varme (relevant ved vibration), organisering af arbejdsmønstre.

EF-Konformitetserklæring

Maskindirektiv



Stiksav

DW341, DW343

DEWALT erklærer, at produkterne beskrevet under **Tekniske data** er udformet i overensstemmelse med:

2006/42/EF, EN62841-1:2015, EN62841-2-11: 2016.

Disse produkter overholder også direktivet 2014/30/EU og 2011/65/EU. Kontakt DEWALT på følgende adresse for yderligere oplysninger eller se bagsiden af manualen.

Undertegnede er ansvarlig for kompilering af den tekniske fil og udsteder denne erklæring på vegne af DEWALT.

Markus Rompel
Vicedirektør for Ingeniørarbejde, PTE-Europa
DEWALT, Richard-Klinger-Strasse 11,
D-65510, Idstein, Tyskland
06.04.2020



ADVARSEL: Læs instruktionsvejledningen for at reducere risikoen for personskader.

Definitioner: sikkerhedsretningslinjer

Nedenstående definitioner beskriver sikkerhedsniveauet for hvert enkelt signalord. Læs vejledningen og vær opmærksom på disse symboler.



FARE: Angiver en umiddelbart farlig situation, der medmindre den undgås, vil resultere i **død eller alvorlig personskade**.



ADVARSEL: Angiver en potentielt farlig situation, der medmindre den undgås, kunne resultere i **død eller alvorlig personskade**.



FORSIGTIG: Angiver en potentielt farlig situation, der medmindre den undgås, kan resultere i **mindre eller moderat personskade**.

BEMÆRK: Angiver en handling, der **ikke er forbundet med personskade**, men som **kan** resultere i **produktskade**.



Angiver risiko for elektrisk stød.



Angiver brandfare.

GENERELLE SIKKERHEDSADVARSLER FOR ELVÆRKTØJER



ADVARSEL: Læs alle sikkerhedsadvarsler, instruktioner, illustrationer og specifikationer, der følger med dette elværktøj. Manglende overholdelse af alle nedenstående instruktioner kan medføre elektrisk stød, brand og/eller alvorlig personskade.

GEM ALLE ADVARSLER OG INSTRUKTIONER TIL SENERE BRUG

Termen "elværktøj" i advarslerne refererer til dit elektroniske (ledning) eller batteribetjente (trådløse) elværktøj.

1) Sikkerhed i Arbejdsområdet

- Sørg for, at arbejdsområdet er rent og godt oplyst.** Rodede eller mørke områder giver anledning til ulykker.
- Undlad at benytte elektrisk værktøj i en eksplosionsfarlig atmosfære, som f.eks. ved tilstedeværelsen af brændbare væsker, gasser eller støv.** Elværktøj danner gnister, der kan antænde støv eller dampe.
- Hold børn og omkringstående på afstand, når der anvendes elektrisk værktøj.** Distractioner kan medføre, at du mister kontrollen.

2) Elektrisk Sikkerhed

- Stik på elektrisk værktøj skal passe til stikkontakten. Stikket må aldrig modificeres på nogen måde. Undlad at bruge adapterstik sammen med jordforbundet elektrisk værktøj.** Umodificerede stik og dertil passende stikkontakter reducerer risikoen for elektrisk stød.
- Undgå kropskontakt med jordforbundne overflader, såsom rør, radiatorer, komfurer og køleskabe.** Der er øget risiko for elektrisk stød, hvis din krop er jordforbundet.
- Undlad at udsætte elektrisk værktøj for regn eller våde forhold.** Hvis der trænger vand ind i et elektrisk værktøj, øges risikoen for elektrisk stød.
- Undlad at udsætte ledningen for overlast. Brug aldrig ledningen til at bære, trække værktøjet eller trække det ud af stikkontakten. Hold ledningen borte fra varme, olie, skarpe kanter og bevægelige dele.** Beskadigede eller sammenfiltrede ledninger øger risikoen for elektrisk stød.
- Når elektrisk værktøj benyttes udendørs, skal der anvendes en forlængerledning, som er egnet til udendørs brug.** Brug af en ledning, der er egnet til udendørs brug, reducerer risikoen for elektrisk stød.
- Hvis det ikke kan undgås at betjene et elektrisk værktøj i et fugtigt område, benyt en strømforsyning, der er beskyttet af en fejlstrømsafbryder.** Ved at benytte en fejlstrømsafbryder reduceres risikoen for elektrisk stød.

3) Personlig Sikkerhed

- Vær opmærksom, pas på hvad du foretager dig, og brug sund fornuft, når du benytter et elektrisk værktøj. Betjen ikke værktøjet, hvis du er træt, påvirket af narkotika, alkohol eller medicin.** Et øjebliks uopmærksomhed under anvendelse af et elektrisk værktøj kan forårsage alvorlig personskade.
- Brug personligt sikkerhedsudstyr. Bær altid beskyttelsesbriller.** Sikkerhedsudstyr, såsom støvmaske, skridsikre sikkerhedssko, sikkerhedshjelm eller høreværn, brugt når omstændighederne foreskriver det, reducerer omfanget af personskader.
- Undgå utilsigtet start. Sørg for, at der er slukket for kontakten, inden værktøjet tilsluttes en strømkilde og/eller batterienhed, samles op eller bæres.** Når elektrisk værktøj bæres med fingeren på kontakten eller tilsluttes, når kontakten er tændt, giver det anledning til ulykker.
- Fjern eventuelle justerings- eller skruenøgler, før det elektriske værktøj startes.** En skruenøgle eller anden nøgle, der bliver siddende på en roterende del af elektrisk værktøj, kan give anledning til personskade.
- Undlad at række for langt. Hold hele tiden en god fodstilling og balance.** Dette giver bedre kontrol af det elektriske værktøj, når uventede situationer opstår.
- Bær hensigtsmæssig påklædning. Bær ikke løst tøj eller smykker. Hold dit hår, tøj og handsker væk fra bevægelige dele.** Løstsiddende tøj, smykker eller langt hår kan blive fanget i bevægelige dele.
- Hvis der anvendes støvudsugnings- eller støvopsamlingsudstyr, skal dette tilsluttes og anvendes rigtigt.** Anvendelse af støvopsamlingsudstyr kan begrænse farer forårsaget af støv.
- Lad ikke erfaringer fra hyppig brug af værktøjer medføre, at du bliver selvtillfreds og ignorerer sikkerhedsprincipperne for værktøjerne.** En skødesløs handling kan forårsage alvorlig skade i en brøkdæl af et sekund.

4) Anvendelse og Vedligeholdelse af Elektrisk Værktøj

- Undlad at bruge magt over for det elektriske værktøj. Brug det værktøj, der er bedst egnet til det arbejde, der skal udføres.** Værktøjet vil klare opgaven bedre og mere sikkert med den ydelse, som det er beregnet til.
- Undlad at benytte elektrisk værktøj, hvis kontakten ikke tænder og slukker for det.** Alt elektrisk værktøj, der ikke kan kontrolleres med kontakten, er farligt og skal repareres.
- Træk stikket ud af stikkontakten og/eller batterienheden, hvis aftagelig, fra det elektriske værktøj, før det elektriske værktøj justeres, dets tilbehør udskiftes, eller det stilles til opbevaring.** Sådanne forebyggende sikkerhedsforanstaltninger mindsker risikoen for, at værktøjet startes utilsigtet.

- d) **Opbevar elektrisk værktøj uden for rækkevidde af børn, og tillad ikke personer, som ikke er bekendt med dette elektriske værktøj eller disse instruktioner, at betjene værktøjet.** Elektrisk værktøj er farligt i hænderne på personer, som ikke er instrueret i brugen deraf.
- e) **Vedligeholdelse af elektrisk værktøj. Undersøg om bevægelige dele sidder skævt, binder eller er gået itu såvel som andre forhold, der kan påvirke betjeningerne af værktøjet. Hvis det elektriske værktøj er beskadiget, skal det repareres før brug.** Mange ulykker er forårsaget af dårligt vedligeholdt værktøj.
- f) **Hold skæreværktøj skarpe og rene.** Ordentligt vedligeholdt skæreværktøj med skarpe skærekanter har mindre tilbøjelighed til at binde og er lettere at styre.
- g) **Brug elektrisk værktøj, tilbehør, bor, osv. i overensstemmelse med disse instruktioner, idet der tages hensyn til arbejdsforholdene og den opgave, som skal udføres.** Brug af elektrisk værktøj til andre opgaver end dem, det er beregnet til, kan resultere i en farlig situation.
- h) **Hold håndtag og håndtagsflader tørre, rene og fri for olie og smørelse.** Glatte håndtag og gribeflader giver ikke mulighed for sikker håndtering og styring af værktøjet i uventede situationer.

5) Service

- a) **Elektrisk værktøj skal serviceres af en kvalificeret servicetekniker, som udelukkende benytter identiske reservedele.** Derelved sikres det, at værktøjets driftssikkerhed opretholdes.

Yderligere sikkerhedsregler for stiksave

- **Hold kun fast i det elektriske værktøj på de isolerede håndtagsflader, når der skal saves i emner, hvor skæreværktøjet kan berøre skjulte ledninger.** Kommer skæreværktøjet i kontakt med en strømførende ledning, kan blotlagte metaldele på el-værktøjet gøres strømførende og give stød til brugeren.
- **Brug klemmer eller en anden praktisk måde på at sikre og understøtte arbejdsmenet til et stabilt underlag.** Hvis du holder fast i arbejdsmenet med din hånd eller krop, vil det være ustabil, og det kan medføre, at du mister kontrollen over det.
- **Hold hænderne væk fra skærområdet. Ræk aldrig ind under materialet uanset årsagen.** Anbring ikke fingrene i nærheden af den frem- og tilbagegående kling og klingeholderen. Stabiliser ikke saven ved at gribe omkring sålen.
- **Hold klingerne skarpe.** Døve eller beskadigede klinger kan få saven til at slingre eller standse under pres. Brug altid den rigtige type savklinger til materialet og formålet.
- **Når der saves i rør og rørledninger, er det vigtigt, at de er fri for vand, elektriske ledninger osv.**
- **Rør ikke ved materialet eller klingen, umiddelbart efter at værktøjet har været i brug.** De kan blive meget varme.

- **Vær opmærksom på skjulte risici, inden der saves i vægge, gulve eller lofter. Kontroller, om der findes ledninger og rør.**
- **Klingen fortsætter med at bevæge sig, efter at kontakten er sluppet.** Sluk altid værktøjet, og vent, indtil savklingsbevægelse er helt ophørt, inden du lægger værktøjet fra dig.

Restrisici

- ⚠ ADVARSEL:** Vi anbefaler brug af en reststrømsanordning med en reststrømskapacitet på 30mA eller mindre.


På trods af overholdelsen af de relevante sikkerhedsregler og brug af sikkerhedsudstyr kan visse restrisici ikke undgås. Disse omfatter:

- Hørenedsættelse.
- Risiko for personskade som følge af flyvende partikler.
- Risiko for forbrænding ved at røre ved tilbehør, der bliver varmt under betjening.
- Risiko for personskade som følge af forlænget brug.

GEM DISSE INSTRUKTIONER

Elektrisk sikkerhed

Elmotoren er kun designet til én spænding. Kontrollér altid, at strømforsyningen svarer til spændingen på mærkepladen.

 Dit DeWALT-værktøj er dobbeltisoleret i overensstemmelse med EN62841, og derfor er en jordledning ikke påkrævet

Hvis forsyningsledningen er beskadiget, må den kun udskiftes af DeWALT eller en autoriseret serviceorganisation.

Brug af forlængerledning

Hvis en forlængerledning er påkrævet, skal du anvende en godkendt 3-koret forlængerledning, der passer til dette værktøjs effektforbrug (se **Tekniske data**). Den minimale lederstørrelse er 1,5 mm²; den maksimale længde er 30 m.

Ved brug af en kabeltromle skal kablet altid ruller helt ud.

Pakkens indhold

Pakken indeholder:

- 1 Stiksav
- 1 Stjerneskruetrækker
- 1 Betjeningsvejledning

KUN DW341K OG DW343K:

- 1 Savklinge
 - 1 Anti-ridse skodaæksel
 - 1 Støvopsamlingsklæde
 - 1 Støvuudsugningsadapter
 - 1 Værktøjskasse
- **Kontrollér for eventuelle skader på værktøjet, dele og tilbehør, der kan være opstået under transport.**
 - **Tag dig tid til at læse denne vejledning grundigt og forstå den før betjening.**

Mærkning på værktøjet

Følgende piktogrammer er vist på værktøjet:



Læs brugsvejledningen før brug.



Bær høreværn.



Brug øjeværn.

Datokodeposition (Fig. A)

Datokoden **15**, der også inkluderer produktionsåret, er tryk på huset.

Eksempel:

XXXX XX XX
Produktionsår

Beskrivelse (Fig. A)



ADVARSEL: Modificér aldrig elektrisk værktøj eller nogen dele deraf. Det kan medføre materiale- eller personskade.

- 1 Tænd/sluk-kontakt
- 2 Spærreknop
- 3 Hastighedskontrolviser
- 4 Savstøvblæser
- 5 Klingelås
- 6 Fingerbeskyttelsesskærm
- 7 Klingeholder
- 8 Styrevalse
- 9 Sål
- 10 Pendulbevægelsesvælger

Tilsigtet Brug

Din stiksav er designet til professionel skæring af træ, stål, aluminium, plast og keramisk materiale.

MÅ IKKE anvendes under våde forhold eller i nærheden af brændbare væsker eller gasser.

Disse stiksave er professionelle værktøjsmaskiner.

LAD IKKE børn komme i kontakt med værktøjet. Overvågning er påkrævet, når uerfarne brugere anvender dette værktøj.

- Dette produkt er ikke beregnet til anvendelse af personer (inklusive børn) med nedsatte fysiske, sensoriske eller mentale handicaps; mangel på erfaringer, viden eller færdigheder, medmindre de er under overvågning af en person, der er ansvarlig for deres sikkerhed. Børn må aldrig efterlades alene med dette produkt.

SAMLING OG JUSTERING



ADVARSEL: For at reducere risikoen for personskade skal du slukke for værktøjet og afbryde det fra strømkilden, inden der foretages justeringer, eller der fjernes/monteres tilbehør eller ekstraudstyret. Utilsigtet start kan medføre kvæstelser.

På – og afmontering af en savklinge (Fig. C)

Det fingerbetjente klingedudskiftningssystem sikrer hurtig og let udskiftning af savklinger.

- Åbn klingeholderen **7** ved at trække klingelåsen **5** helt tilbage.
- Indsæt savklingen i klingeholderen **7**, idet bagsiden af klingens føres ind i rillen på guiderullen **8**.
- Slip klingelåsen **5**.
- Fjern savklingen ved at trække klingelåsen helt tilbage og trække klingens ud af holderen.

Savklinger

Klingetype	Anvendelser
Fintandet skæreklinge	til jævne, lige skær
Grovtandet skæreklinge	til hurtige, lige skær
Metalskæreklinge	til jernholdige og ikke-jernholdige metaller
Glatnitsklinge*	til afsluttende skæringer op til en væg eller en kant

* Findes ikke i alle lande.

En bred vifte af formålsbestemte savklinger fås som ekstraudstyr.



ADVARSEL: Vælg altid din savklinge med stor omhu.

Indstilling af smignitvinkel (Fig. D)

Den indstillelige sko **9** giver mulighed for savning af venstre og højre smignitvinkler op til 45°. Smignitvinkelskalaen har forhåndsindstillede positioner ved 0° og 45°.

1. Slæk skrueene **11** ved hjælp af den leverede skrueøgle.
2. Skub skoen **9** imod savklingen.
3. Vip skoen og indstil den ønskede smignitvinkel ved hjælp af skalaen.
4. Tilspænd skrueene.

Indstilling af pendulslag (Fig. A)

Det indstillelige pendulslag garanterer for et perfekt skæreslag i forskellige materialer.

Skub vælgeren **10** til den ønskede position, se tabellen nedenfor. Vælgeren kan betjenes under drift.

Pos.	Træ	Metal	Plastik
2	Hurtige snit	-	PVC
2	Tykke arbejdsemner	-	Fiberglas Akryl
1	Spånplade af krydsfinér	Ikke-jernholdigt aluminium	-
0	Tynde arbejdsemner fine snit	Metalplade	-

Indstilling af savsmuldsblæseren (Fig. A)

Savsmuldsblæseren leder en justerbar luftstrøm til savklingen for at holde arbejdsemnet frit for savsmuld under arbejdet.

- Indstil savsmuldsblæseren med grebet **4**.
 - Lav Til arbejde med metaller ved brug af køle- og smøremidler og til brug med støvudsugning.

- Mellem Til arbejde med træ og lignende materialer med lav hastighed.
- Høj Til arbejde med træ og lignende materialer med høj hastighed.

Montering af plastik anti-ridse skodæksel (Fig. E)

Anti-ridseskodækslet **12** reducerer beskadigelser af overfladen på (følsomme) arbejdsemner.

- Klik dækslet på skoen som vist.

Støvudsugning (Fig. F)

Støvudsugningsadapteren **13** hjælper sammen med støvudsugningskappen **14** med at fjerne støv fra arbejdsemnets overflade, hvis der er tilsluttet et passende støvudsugningssystem.

1. Anbring støvudsugningskappen **14** på fingerbeskyttelsesskærmen **6**, til den klikker på plads.
2. Fastgør støvudsugningsadapteren **13** til værktøjet som vist.
3. Slut slangen på et passende støvudsugningssystem til adapteren.



ADVARSEL: Når det er muligt, tilsluttes et støvudsugningssystem, der opfylder de gældende bestemmelser vedrørende støvudsugning.



ADVARSEL: Anvend ikke et støvudsugningssystem uden passende gnistbeskyttelse ved savning af metal.

BETJENING

Brugsvejledning



ADVARSEL: Overhold altid sikkerhedsvejledningen og de gældende regler.



ADVARSEL: For at reducere risikoen for personskade skal du slukke for værktøjet og afbryde det fra strømkilden, inden der foretages justeringer, eller der fjernes/monteres tilbehør eller ekstraudstyr. Utilsigtet start kan medføre kvæstelser.



ADVARSEL:

- Sørg for at arbejdsemnet er ordentligt fastspændt. Fjern søm, skruer og andet, som kan beskadige klingens.
- Kontroller at der er tilstrækkeligt med plads under arbejdsemnet til at klingens kan bevæge sig frit.
- Sav ikke i materialer, der er tykkere end den maksimale savdybde.
- Brug kun skarpe savklinger. Beskadigede eller bøjede klinger skal omgående udskiftes.
- Brug ikke værktøjet til savning af rør.
- Brug aldrig værktøjet uden savklinge.
- For at opnå optimale resultater skal værktøjet bevæges jævnt og konstant over arbejdsemnet. Pres ikke sidelæns på klingens. Hold skoen plant mod arbejdsemnet og hold ledningen bagved værktøjet.

Ved savning af kurver, cirkler og andre runde former skubbes værktøjet blidt fremad.

- Fjern ikke værktøjet fra arbejdsemnet, før det er standset helt. Klingens kan være meget varm efter savningen. Rør ikke ved klingens.

Korrekt håndposition (Fig. A, I)



ADVARSEL: For at reducere risikoen for personskade skal du **ALTID** anvende den rette håndposition som vist.



ADVARSEL: For at reducere risikoen for alvorlig personskade skal du **ALTID** holde godt fast i tilfælde af en pludselig reaktion.

Det er nødvendigt at placere den ene hånd på det forreste håndtag **17** og den anden hånd på hovedhåndtaget **16** for korrekt håndposition.

Korrekt håndposition (Fig. A, I)



ADVARSEL: For at reducere risikoen for personskade skal du **ALTID** anvende den rette håndposition som vist.



ADVARSEL: For at reducere risikoen for alvorlig personskade skal du **ALTID** holde godt fast i tilfælde af en pludselig reaktion.

Korrekt håndposition kræver en hånd på hovedhåndtaget **16**.

Starte og stoppe (Fig. A)

DW331

- Værktøjet startes ved at trykke på afbryderen **1**.
- For konstant drift, tryk på og hold afbryderen **1** nede, tryk på låseknappen **2** og slip afbryderen.
- Værktøjet standses ved at slippe afbryderen.
- Når værktøjet er i kontinuerlig drift, standses det ved et hurtigt tryk på låseknappen, der herefter slippes. Sluk altid av for værktøjet, når arbejdet afsluttes og før stikket tages ud.

DW333

- Tænding af maskinen: skub tænd/sluk-kontakten **1** i retning fremad.
- Slukning af maskinen: skub tænd/sluk-kontakten i retning bagud.
- Afbryd altid værktøjet, når arbejdet er afsluttet, og før stikket trækkes ud.


Indstilling af den elektroniske savehastighed (Fig. G, H)

DW341 (Fig. G)

Man regulerer savehastigheden ved at trykke mere eller mindre på tænd/sluk-kontakten **1**.

- Indstil savehastigheden ved at dreje kontrolskaalen **3** til det ønskede niveau. Jo højere hastigheden er, des højere er savehastigheden. Den ønskede indstilling afhænger af tykkelsen og arten af materialet.
- Brug høje hastigheder til savning i bløde materialer som træ. Brug lave hastigheder til savning i metal.

DW343 (Fig. H)

Hastighedskontrolhjulet  kan indstilles på forhånd til den ønskede hastighed.

- Indstil omdrejningskontrollen på den ønskede hastighed. Den ønskede indstilling afhænger af tykkelsen og arten af materialet.
- Brug høje hastigheder til savning i bløde materialer som træ. Brug lave hastigheder til savning i metal.



ADVARSEL: Efter brug af værktøjet i længere tid på lave hastighedsindstillinger skal det køre i ca. 3 minutter på maksimum hastighed uden belastning.

Savning i træ (Fig. J)

- Tegn en streg, hvis det er nødvendigt.
- Start værktøjet.
- Hold værktøjet mod arbejdsemnet og følg stregen.
- Når man skal save parallelt med kanten af arbejdsemnet, monteres den parallelle afstandsholder og stiksaven styres langs emnet som vist i Fig. J.

Savning i træ med start i et i forboret hul (Fig. K)

- Tegn en streg, hvis det er nødvendigt.
- Bor et hul (ø min. 12 mm) og sæt savklingen i hullet.
- Start værktøjet.
- Følg stregen.
- For at save perfekte runde former, monteres passeren og den ønskede radius indstilles.

Savning op til en projekteret kant (Fig. L)

- Skær op til den projekterede kant ved hjælp af en konventionel klinge.
- Afslut skæringen med en glatskæringsklinge.

Savning i metal

- Monter en passende savklinge.
- Gør som ovenfor beskrevet.



ADVARSEL: Brug kølevæske (skæreoile) for at forhindre at savklingen eller arbejdsemnet bliver for varmt.

**Støvdugning (Fig. F)**

- Hvis værktøjet anvendes indendørs i længere tid, skal der anvendes en støvfjerner. Brug en støvfjerner, der er konstrueret jævnfør de aktuelle direktiver om støvindhold i luften.

VEDLIGEHOLDELSE

Dit elværktøj er beregnet til langvarig brug med minimal vedligeholdelse. Værktøjets fortsatte tilfredsstillende drift afhænger af korrekt vedligeholdelse og rengøring af værktøjet.



ADVARSEL: For at reducere risikoen for personskade skal du slukke for værktøjet og afbryde det fra strømkilden, inden der foretages justeringer, eller der fjernes/monteres tilbehør eller ekstraudstyr. Utsigtet start kan medføre kvæstelser.

**Smøring**

Dette elektriske værktøj skal ikke smøres yderligere.

**Rengøring**

ADVARSEL: Blæs støv og snavs ud af hovedhuset med tør luft, lige så snart der samler sig snavs i og omkring luftaftrækket. Bær godkendte beskyttelsesbriller og godkendt støvmaske ved udførelse af denne procedure.



ADVARSEL: Brug aldrig opløsningsmidler eller andre kraftige kemikalier til at rengøre værktøjets ikke-metalliske dele. Disse kemikalier kan svække de materialer, der anvendes i disse dele. Brug en klud, der kun er fugtet med vand og mild sæbe. Lad aldrig væske trænge ind i værktøjet, og nedsæk aldrig nogen del af værktøjet i væske.

Valgfrit tilbehør

ADVARSEL: Da andet tilbehør end det, som stilles til rådighed af DEWALT, ikke er afprøvet med dette produkt, kan det være farligt at bruge sådant tilbehør med dette værktøj. For at mindske risikoen for personskade, må dette produkt kun anvendes med tilbehør, som anbefales af DEWALT.

Kontakt forhandleren for yderligere oplysninger om korrekt tilbehør.

Miljøbeskyttelse

Separate Sammlung. Produkte, die mit diesem Symbol gekennzeichnet sind, dürfen nicht im normalen Hausmüll entsorgt werden.

Produkte enthalten Materialien, die zurückgewonnen oder recycelt werden können, um den Bedarf an Rohstoffen zu reduzieren. Bitte recyceln Sie elektrische Produkte gemäß den lokalen Bestimmungen. Weitere Informationen erhalten Sie unter www.2helpU.com.

STICHSÄGE

DW341, DW343

Herzlichen Glückwunsch!

Sie haben sich für ein Gerät von DEWALT entschieden. Langjährige Erfahrung, sorgfältige Produktentwicklung und Innovation machen DEWALT zu einem zuverlässigen Partner für professionelle Anwender von Elektrowerkzeugen.

Technische Daten

		DW341	DW343
Spannung	V _{DC}	230	230
Typ		3/11	3
Leistungsaufnahme	W	550	550
Leistungsabgabe	W	290	290
Leertlaufdrehzahl	min ⁻¹	0-3100	1900-3100
Hublänge	mm	20	20
Schnitttiefe in:			
Holz	mm	85	85
aluminium	mm	20	20
Stahl	mm	10	10
Edelstahllegierung	mm	3	3
Neigungswinkeleinstellung (l/r)		0-45°	0-45°
Gewicht	kg	2,0	2,0

Lärmwerte und/oder Vibrationswerte (Triax-Vektorsumme) gemäß EN62841-2-11

L _{PA} (Emissions-Schalldruckpegel)	dB(A)	89	89
L _{WA} (Schallleistung)	dB(A)	100	100
K (Unsicherheit für den angegebenen Schallpegel)	dB(A)	5	5

Schneiden von Brettern

Schwingungsemissionswert a _{h,B} =	m/s ²	10	8,5
Unsicherheit K =	m/s ²	3,4	3,2

Schneiden von Blech

Schwingungsemissionswert a _{h,M} =	m/s ²	4,9	6,5
Unsicherheit K =	m/s ²	1,6	2,5

Der in diesem Informationsblatt angegebene Vibrations- und/oder Lärmwert wurde gemäß einem standardisierten Test laut EN62841 gemessen und kann für einen Vergleich zwischen zwei Geräten verwendet werden. Er kann zu einer vorläufigen Einschätzung der Exposition verwendet werden.



WARNUNG: Der angegebene Vibrations- und/oder Lärmwert bezieht sich auf die Hauptanwendung des Gerätes. Wenn das Gerät jedoch für andere Anwendungen, mit anderem Zubehör oder schlecht gewartet eingesetzt wird, kann der Vibrations- und/oder Lärmwert verschieden sein. Dies kann den Expositionsgrad über die Gesamtbetriebszeit erheblich erhöhen.

Eine Schätzung der Vibrations- und/oder Lärmbelastung sollte auch berücksichtigen, wie oft das Gerät ausgeschaltet

wird oder über welche Zeit es zwar läuft, aber nicht wirklich in Betrieb ist. Dies kann die Exposition über die Gesamtbetriebszeit erheblich mindern.

Identifizieren Sie zusätzliche Sicherheitsmaßnahmen, um den Bediener vor den Vibrations- und/oder Lärmauswirkungen zu schützen, wie: Pflege des Werkzeugs und Zubehörs, Hände warm halten (wichtig in Bezug auf Vibrationsauswirkungen), Organisation von Arbeitsmustern.

EG-Konformitätserklärung

Maschinenrichtlinie



Stichsäge

DW341, DW343

DEWALT erklärt hiermit, dass diese unter **Technische Daten** beschriebenen Produkte die folgenden Vorschriften erfüllen: 2006/42/EG, EN62841-1:2015, EN62841-2-11: 2016.

Diese Produkte erfüllen auch die Anforderungen von Richtlinie 2014/30/EU und 2011/65/EU. Für weitere Informationen wenden Sie sich bitte an DEWALT unter der folgenden Adresse oder schauen Sie auf der Rückseite dieser Betriebsanleitung nach.

Der Unterzeichnete ist verantwortlich für die Zusammenstellung des technischen Dossiers und gibt diese Erklärung im Namen von DEWALT ab.

Markus Rompel
Vizepräsident of Engineering, PTE-Europa
DEWALT, Richard-Klinger-Straße 11
D-65510 Idstein, Deutschland
06.04.2020



WARNUNG: Zur Reduzierung der Verletzungsgefahr bitte die Bedienungsanleitung lesen.

Definitionen: Sicherheitsrichtlinien

Im Folgenden wird die Relevanz der einzelnen Warnhinweise erklärt. Bitte lesen Sie das Handbuch und achten Sie auf diese Symbole.



GEFAHR: Weist auf eine unmittelbar drohende gefährliche Situation hin, die, sofern nicht vermieden, **zu tödlichen oder schweren Verletzungen führt**.



WARNUNG: Weist auf eine möglicherweise gefährliche Situation hin, die, sofern nicht vermieden, **zu tödlichen oder schweren Verletzungen führen kann**.



VORSICHT: Weist auf eine möglicherweise gefährliche Situation hin, die, sofern nicht vermieden, **u. U. zu leichten oder mittelschweren Verletzungen führen kann.**

HINWEIS: Weist auf ein Verhalten hin, das **nichts mit Verletzungen zu tun hat, aber, wenn es nicht vermieden wird, zu Sachschäden führen kann.**



Weist auf ein Stromschlagrisiko hin.



Weist auf eine Brandgefahr hin.

ALLGEMEINE SICHERHEITSWARNHINWEISE FÜR ELEKTROWERKZEUGE



WARNUNG: Beachten Sie alle Sicherheitshinweise, Anweisungen, Darstellungen und Daten, die Sie mit dem Gerät erhalten. Wenn Sie die folgenden Anweisungen nicht beachten, kann es zu elektrischem Schlag, Feuer und/oder schweren Verletzungen kommen.

BEWAHREN SIE ALLE WARNHINWEISE UND ANWEISUNGEN ZUM SPÄTEREN NACHSCHLAGEN AUF

Der Begriff „Elektrowerkzeug“ in den Warnhinweisen bezieht sich auf Ihr netzbetriebenes Elektrowerkzeug (mit Kabel) oder auf Ihr akkubetriebenes (kabelloses) Elektrowerkzeug.

1) Sicherheit im Arbeitsbereich

- Halten Sie den Arbeitsbereich sauber und gut ausgeleuchtet.** Unaufgeräumte oder dunkle Bereiche begünstigen Unfälle.
- Betreiben Sie das Elektrowerkzeug nicht in explosionsgefährdeten Umgebungen, in denen sich z. B. brennbare Flüssigkeiten, Gase oder Staub befinden.** Elektrowerkzeuge erzeugen Funken, die den Staub oder die Dämpfe entzünden können.
- Halten Sie Kinder und Zuschauer fern, während Sie ein Elektrogerät betreiben.** Ablenkung kann dazu führen, dass Sie die Kontrolle über das Gerät verlieren.

2) Elektrische Sicherheit

- Der Stecker des Elektrogerätes muss in die Steckdose passen. Ändern Sie niemals den Stecker in irgendeiner Form. Verwenden Sie keinerlei Adapterstecker an geerdeten Elektrogeräten.** Unveränderte Stecker und passende Steckdosen mindern die Gefahr eines elektrischen Schlages.
- Vermeiden Sie Körperkontakt mit geerdeten Flächen, wie Rohre, Radiatoren, Herde und Kühlgeräte.** Es besteht eine erhöhte Gefahr für einen elektrischen Schlag, wenn Ihr Körper geerdet ist.
- Setzen Sie Elektrogeräte keinem Regen oder feuchter Umgebung aus.** Wenn Wasser in das Elektrogerät eindringt, erhöht sich die Gefahr eines elektrischen Schlages.
- Überlasten Sie das Kabel nicht. Verwenden Sie niemals das Kabel, um das Elektrogerät zu tragen oder durch Ziehen vom Netz zu trennen. Halten Sie das Kabel fern von Hitze, Öl, scharfen Kanten oder**

beweglichen Teilen. Beschädigte oder verhedderte Kabel erhöhen die Gefahr eines elektrischen Schlages.

- Wenn Sie ein Elektrogerät im Freien betreiben, verwenden Sie ein für den Außeneinsatz geeignetes Verlängerungskabel.** Die Verwendung von für den Außeneinsatz geeigneten Kabeln mindert die Gefahr eines elektrischen Schlages.
- Wenn der Betrieb eines Elektrogerätes in feuchter Umgebung unumgänglich ist, verwenden Sie eine durch einen Fehlerstromschutzschalter (FI-Schalter oder Rcd) geschützte Stromversorgung.** Der Einsatz eines Fehlerstromschutzschalters mindert die Gefahr eines elektrischen Schlages.

3) Sicherheit von Personen

- Seien Sie aufmerksam, achten Sie darauf, was Sie tun, und gehen Sie mit Vernunft an die Arbeit mit einem Elektrowerkzeug. Benutzen Sie kein Elektrowerkzeug, wenn Sie müde sind oder unter dem Einfluss von Drogen, Alkohol oder Medikamenten stehen.** Ein Moment der Unachtsamkeit beim Betrieb eines Elektrogerätes kann zu schweren Verletzungen führen.
- Tragen Sie persönliche Schutzausrüstung und immer eine Schutzbrille.** Das Tragen persönlicher Schutzausrüstung, wie Staubmaske, rutschfeste Sicherheitsschuhe, Schutzhelm oder Gehörschutz, je nach Art und Einsatz des Elektrowerkzeuges, verringert das Risiko von Verletzungen.
- Vermeiden Sie unbeabsichtigtes Starten. Vergewissern Sie sich, dass der Schalter in der AUS-Position ist, bevor Sie das Gerät an die Stromversorgung und/oder an den Akku anschließen oder wenn Sie das Gerät aufnehmen oder tragen.** Wenn Sie beim Tragen des Elektrowerkzeuges den Finger am Schalter haben oder das Gerät eingeschaltet an die Stromversorgung anschließen, kann dies zu Unfällen führen.
- Entfernen Sie alle Einstellschlüssel oder Werkzeuge, bevor Sie das Elektrogerät einschalten.** Werkzeuge oder Schlüssel, die an rotierenden Teilen des Elektrogerätes angebracht sind, können zu Verletzungen führen.
- Vermeiden Sie eine abnormale Körperhaltung. Sorgen Sie für einen sicheren Stand und halten Sie jederzeit das Gleichgewicht.** Dadurch können Sie das Elektrowerkzeug in unerwarteten Situationen besser kontrollieren.
- Tragen Sie geeignete Kleidung. Tragen Sie keine weite Kleidung und keinen Schmuck. Halten Sie Ihre Haare, Kleidung und Handschuhe von beweglichen Teilen fern.** Lose sitzende Kleidung, Schmuck oder lange Haare können sich in den beweglichen Teilen verfangen.
- Wenn Geräte für den Anschluss an eine Staubabsaugung und Staubsammlung vorgesehen sind, vergewissern Sie sich, dass diese richtig angeschlossen sind und verwendet werden.** Der

Einsatz von Staubsaugern kann staubbedingte Gefahren mindern.

- h) **Vermeiden Sie, durch die häufige Nutzung des Werkzeugs in einen Trott zu verfallen und Prinzipien für die Werkzeugsicherheit zu ignorieren.** Eine unachtsame Aktion kann im Bruchteil einer Sekunde zu schweren Verletzungen führen.

4) Verwendung und Pflege des Elektrogerätes

- a) **Überlasten Sie das Elektrogerät nicht. Verwenden Sie das für Ihre Arbeit passende Elektrogerät.** Das richtige Gerät wird die Aufgabe besser und sicherer erledigen, wenn es bestimmungsgemäß verwendet wird.
- b) **Benutzen Sie kein Elektrowerkzeug, dessen Schalter defekt ist.** Ein Elektrowerkzeug, das sich nicht mehr ein- oder ausschalten lässt, ist gefährlich und muss repariert werden.
- c) **Trennen Sie den Stecker vom Netz und/ oder den Akku (sofern abnehmbar) vom Elektrowerkzeug, bevor Sie Einstellungen am Gerät vornehmen, Zubehör wechseln oder es aufbewahren.** Diese Vorbeugemaßnahmen mindern die Gefahr, dass das Elektrogerät unbeabsichtigt startet.
- d) **Bewahren Sie nicht verwendete Elektrogeräte für Kinder unerreichbar auf und lassen Sie nicht zu, dass Personen ohne Erfahrung mit dem Elektrogerät oder mit diesen Anweisungen das Elektrogerät bedienen.** Elektrogeräte sind in den Händen nicht geschulter Personen gefährlich.
- e) **Warten Sie die Elektrogeräte. Prüfen Sie, ob bewegliche Teile verzogen oder ausgeschlagen, ob Teile gebrochen oder in einem Zustand sind, der den Betrieb des Elektrogerätes beeinträchtigen kann. Bei Beschädigungen lassen Sie das Elektrogerät reparieren, bevor Sie es verwenden.** Viele Unfälle entstehen wegen mangelnder Wartung der Elektrogeräte.
- f) **Halten Sie Schneidwerkzeuge scharf und sauber.** Richtig gewartete Schneidwerkzeuge mit scharfen Klingen blockieren seltener und sind leichter unter Kontrolle zu halten.
- g) **Verwenden Sie Elektrogeräte, Zubehör und Einsätze (Bits) usw. gemäß diesen Anweisungen und unter Berücksichtigung der Arbeitsbedingungen und der Aufgabe.** Wenn Sie das Elektrogerät für Aufgaben verwenden, die nicht bestimmungsgemäß sind, kann dies zu gefährlichen Situationen führen.
- h) **Halten Sie die Griffe trocken, sauber und frei von Öl und Fett.** Rutschige Griffe und Oberflächen unterbinden die sichere Bedienbarkeit und Kontrolle über das Werkzeug in unerwarteten Situationen.

5) Service

- a) **Lassen Sie Ihr Elektrowerkzeug nur von qualifiziertem Fachpersonal und nur mit Original-Ersatzteilen reparieren.** Damit wird sichergestellt, dass die Sicherheit des Gerätes erhalten bleibt.

Zusätzliche Sicherheitshinweise für Stichsägen

- **Halten Sie das Elektrowerkzeug an den isolierten Griffflächen, wenn Arbeiten durchgeführt werden, bei denen das Schneidgerät versteckte Leitungen berühren könnte.** Der Kontakt mit stromführenden Leitungen kann auch offen liegende Metallteile am Gerät unter Strom setzen und zu einem Stromschlag führen.
- **Sichern Sie das Werkstück zum Beispiel mit Einspannvorrichtungen auf einer stabilen Plattform.** Das Werkstück ist instabil, wenn es mit der Hand oder dem Körper abgestützt wird, was zum Verlust der Kontrolle führen kann.
- **Halten Sie Ihre Hände vom Sägebereich fern. Greifen Sie niemals unter das zu schneidende Werkstück.** Bewegen Sie Ihre Finger nicht in die Nähe des sich bewegenden Sägeblattes und dessen Klemme. Versuchen Sie nicht, die Säge zu stabilisieren, indem Sie diese am Sägeschuh halten.
- **Halten Sie die Sägeblätter scharf.** Stumpfe oder beschädigte Sägeblätter können dazu führen, dass die Säge unter Druck blockiert oder ausbricht. Verwenden Sie immer ein für das jeweilige Werkstück und die Art des Schnittes geeignetes Sägeblatt.
- **Achten Sie beim Sägen von Rohren oder Leitungen darauf, dass diese frei von Wasser, Stromkabeln und Ähnlichem sind.**
- **Berühren Sie das Werkstück oder das Sägeblatt nicht direkt nach dem Gebrauch.** Sie können sehr heiß werden.
- **Achten Sie auch auf nicht sichtbare Gefahren, wenn Sie in Wände, Böden oder Decken sägen.** Prüfen Sie diese Stellen auf dahinter liegende Kabel oder Rohre.
- **Das Sägeblatt bewegt sich auch dann noch, wenn Sie den Schalter losgelassen haben.** Schalten Sie das Gerät vor dem Ablegen stets aus, und warten Sie, bis das Sägeblatt zum Stillstand gekommen ist.

Restrisiken



WARNUNG: Wir empfehlen die Verwendung einer Fehlerstromschutzeinrichtung mit einem Nennfehlerstrom von maximal 30mA.

Trotz Beachtung der geltenden Sicherheitsvorschriften und des Einsatzes von Schutzvorrichtungen können bestimmte Risiken nicht vermieden werden. Diese sind:

- Beeinträchtigung des Gehörs.
- Verletzungsgefahr durch umherfliegende Teilchen.
- Verbrennungsgefahr durch während des Betriebes heiß werdende Zubehörteile.
- Verletzungsgefahr durch andauernden Gebrauch.

BEWAHREN SIE DIESE ANWEISUNGEN AUF

Elektrische Sicherheit

Der Elektromotor wurde für eine einzige Spannung konstruiert. Überprüfen Sie immer, dass die Stromversorgung der Spannung auf dem Typenschild entspricht.



Ihr DEWALT-Gerät ist gemäß EN62841 doppelt isoliert. Es muss deshalb nicht geerdet werden.

Wenn das Netzkabel beschädigt ist, darf es nur von DEWALT oder einer autorisierten Kundendienststelle ausgetauscht werden.

CH Bei Ersatz des Netzkabels achten Sie auf Verwendung des Schweizer Netzsteckers.

Typ 11 für Klasse II (Doppelisolierung) – Geräte
Typ 12 für Klasse I (Schutzleiter) – Geräte

CH Ortsveränderliche Geräte, die im Freien verwendet werden, müssen über einen Fehlerstromschutzschalter angeschlossen werden.

Verwendung eines Verlängerungskabels

Verwenden Sie ein zugelassenes 3-adriges Verlängerungskabel, das für die Leistungsaufnahme dieses Elektrowerkzeugs geeignet ist (siehe **Technische Daten**). Der Mindestquerschnitt der Leitungen beträgt 1,5 mm² und die Höchstlänge beträgt 30 m.

Wenn Sie eine Kabeltrommel verwenden, wickeln Sie das Kabel vollständig ab.

Packungsinhalt

Die Packung enthält:

- 1 Stichtsäge
- 1 Sternschlüssel
- 1 Betriebsanleitung

NUR DW341K & DW343K:

- 1 Sägeblatt
- 1 Anti-Kratzer-Schuhabdeckung
- 1 Spanabsaughaube
- 1 Staubsaugeradapter
- 1 Transportkoffer
- Prüfen Sie das Gerät, die Teile oder Zubehörteile auf Beschädigungen, die beim Transport entstanden sein könnten.
- Nehmen Sie sich Zeit, die Betriebsanleitung vor Inbetriebnahme sorgfältig zu lesen.

Bildzeichen am Werkzeug

Die folgenden Bildzeichen sind am Gerät sichtbar angebracht:



Vor der Verwendung die Betriebsanleitung lesen.



Tragen Sie Gehörschutz.



Tragen Sie Augenschutz.

Lage des Datumscodes (Abb. [Fig.] A)

Der Datumscode **15**, der auch das Herstelljahr enthält, ist in das Gehäuse geprägt.

Beispiel:

XXXX XX XX

Herstelljahr

Beschreibung (Abb. A)



WARNUNG: Nehmen Sie niemals Änderungen am Elektrowerkzeug oder seinen Teilen vor. Dies könnte zu Schäden oder Verletzungen führen.

- 1 Ein-/Ausschalter
- 2 Feststellknopf
- 3 Geschwindigkeitswähler
- 4 Sägemehlgebläse
- 5 Sägeblattverriegelung
- 6 Fingerschutz
- 7 Sägeblattaufnahme
- 8 Führungsrolle
- 9 Sägeschuh
- 10 Pendelhubzahlregler

Bestimmungsgemäße Verwendung

Ihre Stichtsäge wurde zum professionellen Sägen von Holz, Stahl, Aluminium, Kunststoff und Keramik konzipiert.

NICHT VERWENDEN in nasser Umgebung oder in der Nähe von entflammaren Flüssigkeiten oder Gasen.

Diese Stichtsäge ist ein Elektrowerkzeug für den professionellen Gebrauch..

LASSEN SIE NICHT ZU, dass Kinder in Kontakt mit dem Gerät kommen. Wenn unerfahrene Personen dieses Gerät verwenden, sind diese zu beaufsichtigen.

- Dieses Gerät darf nicht von Personen (einschließlich Kindern) mit eingeschränkten physischen, sensorischen oder mentalen Fähigkeiten oder ohne ausreichende Erfahrung oder Kenntnisse verwendet werden, außer wenn diese Personen von einer Person, die für ihre Sicherheit verantwortlich ist, bei der Verwendung des Geräts beaufsichtigt werden. Lassen Sie nicht zu, dass Kinder mit diesem Produkt allein gelassen werden.

ZUSAMMENBAU UND EINSTELLUNGEN



WARNUNG: Um die Gefahr schwerer Verletzungen zu mindern, schalten Sie das Gerät aus und trennen Sie es vom Netz, bevor Sie Einstellungen vornehmen oder Anbaugeräte oder Zubehör anbringen oder entfernen. Ein unbeabsichtigtes Starten kann zu Verletzungen führen.

Montieren und Entfernen eines Sägeblatts (Abb. C)

Das werkzeuglose Sägeblattwechselsystem stellt einen schnellen und einfachen Sägeblattwechsel sicher.

- Öffnen Sie den Sägeblatthalter **7** durch vollständiges Zurückziehen der Sägeblattverriegelung **5**.
- Führen Sie das Sägeblatt in den Sägeblatthalter **7** ein, wobei die Rückseite des Sägeblatts in die Nut der Führungsrolle **8** geführt werden muss.
- Lassen Sie die Sägeblattverriegelung **5** los.
- Um das Sägeblatt zu entfernen, ziehen Sie die Sägeblattverriegelung vollständig zurück und ziehen Sie das Sägeblatt aus dem Halter heraus.

Sägeblatttyp	Anwendungen
Feingezahntes Sägeblatt	für saubere gerade Schnitte
Grobgezahntes Sägeblatt	für schnelle gerade Schnitte
Metallsägeblatt	für eisenhaltige und eisenlose Metalle
Flächenbündiges Sägeblatt*	für die Endbearbeitung von Schnitten an einer Wand oder Ecke entlang

* Nicht in allen Ländern erhältlich.

Als Sonderzubehör ist eine Vielzahl von Spezialsägeblättern erhältlich.

 **WARNUNG:** Wählen Sie Ihr Sägeblatt stets mit großer Sorgfalt aus.

Einstellen des Neigungswinkels (Abb. D)

Mit dem einstellbaren Schuh **9** können linke und rechte Neigungswinkel bis 45° erzielt werden. Die Neigungsskala hat Voreinstellungen bei 0° und 45°.

1. Lösen Sie die Schrauben **11** mit dem mitgelieferten Schraubenschlüssel.
2. Schieben Sie den Schuh **9** in Richtung Sägeblatt.
3. Neigen Sie den Schuh und stellen Sie den gewünschten Neigungswinkel mit Hilfe der Skala ein.
4. Ziehen Sie die Schrauben fest.

Einstellen des Pendelhubes (Abb. A)

Der einstellbare Pendelhub gewährleistet einen perfekten Schnitthub für unterschiedliche Werkstoffe.

Schieben Sie den Wähler **10** entsprechend der Tabelle unten in die gewünschte Position. Der Wähler kann während des Betriebes verstellt werden.

Pos.	Holz	Metall	Kunststoff
2	Schnelle Schnitte	-	PVC
2	Dicke Werkstücke	-	Glasfaserstoff Acryl
1	Sperrholz Spanplatte	NE-Aluminium	-
0	Dünne Werkstücke Feine Schnitte	Blech	-

Einstellen des Spangebläses (Abb. A)

Das Spangebläse leitet einen einstellbaren Luftstrom an das Sägeblatt, um das Werkstück bei der Arbeit frei von Sägemehl zu halten.

- Stellen Sie das Spangebläse mit dem Hebel **4** ein.

- Schwach Für die Arbeit mit Metallen, bei denen Kühl- und Schmiermittel verwendet werden, sowie für die Verwendung mit einer Spanabsaugung.
- Mittel Für die Arbeit mit Holz und ähnlichen Materialien bei langsamer Geschwindigkeit.
- Stark Für die Arbeit mit Holz und ähnlichen Materialien bei hoher Geschwindigkeit.

Anbringen der Kunststoff-Anti-Kratzer Schuhabdeckung (Abb. E)


Die Anti-Kratzer-Schuhabdeckung **12** verringert die Beschädigung der Oberfläche von (empfindlichen) Werkstücken.

- Klicken Sie die Abdeckung wie angegeben auf den Schuh.

Staubabsaugung (Abb. F)

Der Spanabsaugadapter **13** in Kombination mit der Spanabsaughaube **14** trägt dazu bei, daß das Sägemehl von der Werkstückoberfläche abgesaugt wird, wenn eine Verbindung mit einem geeigneten Spanabsaugsystem hergestellt wird.

1. Setzen Sie die Spanabsaughaube **14** auf den Fingerschutz **6**, bis sie in ihrer Lage einrastet.
2. Bringen Sie den Spanabsaugadapter **13** wie angegeben am Werkzeug an.
3. Verbinden Sie den Schlauch eines geeigneten Spanabsaugsystems mit dem Adapter.


 **WARNUNG:** Falls angemessen, schließen Sie ein Spanabsaugsystem an, das den geltenden Richtlinien bezüglich Staubemission entspricht.


 **WARNUNG:** Verwenden Sie beim Sägen von Metall kein Spanabsaugsystem ohne einen entsprechenden Funkenschutz.

BETRIEB

Betriebsanweisungen

 **WARNUNG:** Beachten Sie immer die Sicherheitsanweisungen und die geltenden Vorschriften.

 **WARNUNG:** Um die Gefahr schwerer Verletzungen zu mindern, schalten Sie das Gerät aus und trennen Sie es vom Netz, bevor Sie Einstellungen vornehmen oder Anbaugeräte oder Zubehör anbringen oder entfernen. Ein unbeabsichtigtes Starten kann zu Verletzungen führen.

-  **WARNUNG:**
- Vergewissern Sie sich, daß das zu sägende Material gut gesichert wurde.
 - Achten Sie darauf, daß unterhalb des Werkstücks ausreichend Platz für das Sägeblatt vorhanden ist.
 - Sägen Sie keine Werkstücke, die die maximale Schnitttiefe des Sägeblattes überschreiten.

- Es sollten ausschließlich scharfe und einwandfrei arbeitende Sägeblätter verwendet werden; rissige oder verbogene Sägeblätter sind sofort auszuwechseln.
- Verwenden Sie das Werkzeug nicht zum Sägen von Rohren.
- Schalten Sie das Werkzeug nie ein, wenn kein Sägeblatt montiert ist.
- Für optimale Ergebnisse führen Sie das Werkzeug mit festen, fließenden Bewegungen über das Werkstück. Üben Sie nie seitlichen Druck auf das Sägeblatt aus. Halten Sie den Sägeschuh flach auf dem Werkstück. Achten Sie darauf, daß das Netzkabel der Säge folgen kann und sich nicht verhakt. Schieben Sie das Werkzeug beim Sägen von Kurven, Kreisen und anderen ründlichen Formen leicht vor.
- Ziehen Sie das Sägeblatt erst aus dem Werkstück heraus, wenn es zum Stillstand gekommen ist. Das Sägeblatt kann nach dem Sägen sehr heiß sein. Fassen Sie es nicht an.

Richtige Haltung der Hände (Abb. A, I)



WARNUNG: Um die Gefahr schwerer Verletzungen zu mindern, beachten Sie **IMMER** die richtige Haltung der Hände, wie dargestellt.



WARNUNG: Um die Gefahr schwerer Verletzungen zu mindern, halten Sie das Gerät **IMMER** sicher fest und seien Sie auf eine plötzliche Reaktion gefasst.

Bei der korrekten Handposition liegt eine Hand auf dem vorderen Griff **17** und die andere auf dem Hauptgriff **16**.

Richtige Haltung der Hände (Abb. A, I)



WARNUNG: Um die Gefahr schwerer Verletzungen zu mindern, beachten Sie **IMMER** die richtige Haltung der Hände, wie dargestellt.



WARNUNG: Um die Gefahr schwerer Verletzungen zu mindern, halten Sie das Gerät **IMMER** sicher fest und seien Sie auf eine plötzliche Reaktion gefasst.

Bei der korrekten Handposition liegt eine Hand auf dem Haupthandgriff **16**.

Ein- und Ausschalten (Abb. A)

DW333

- Drücken Sie zum Einschalten den Ein-/Aus-Schalter **1**.
- Drücken Sie für Dauerbetrieb den Ein-/Aus-Schalter **1**, und Drücken Sie anschließend den Arretierknopf **2**. Sie können nun den Ein-/Aus-Schalter loslassen.
- Lassen Sie zum Stoppen des Werkzeuges den Schalter los.
- Zum Stoppen des Werkzeuges bei Dauerbetrieb drücken Sie den Ein-/Aus-Schalter kurz und lassen ihn anschließend wieder los. Schalten Sie das Elektrowerkzeug bei Beendigung der Arbeiten immer auf Aus-Position. Nur wenn das Elektrowerkzeug ausgeschaltet ist, darf der Netzstecker aus der Steckdose gezogen werden.

DW333

- Einschalten: Schieben Sie den Ein-/Ausschalter **1** nach vorne.
- Ausschalten: Schieben Sie den Ein-/Ausschalter nach hinten. Schalten Sie das Elektrowerkzeug bei Beendigung der Arbeiten immer aus.
- Nur wenn das Elektrowerkzeug ausgeschaltet ist, darf der Netzstecker aus der Steckdose gezogen werden.

Einstellen der elektronischen Sägegeschwindigkeitsregelung (Abb. G, H)

DW341 (Abb. G)

Die Sägegeschwindigkeit hängt von dem auf den Ein-/Ausschalter **1** ausgeübten Druck ab.

- Um die Sägegeschwindigkeit vor einzustellen, drehen Sie den Wähler **3** auf den gewünschten Wert. Je höher der Wert, desto höher die Sägegeschwindigkeit. Die erforderliche Einstellung hängt von der Dicke und Art des Materials ab.
- Verwenden Sie für das Sägen von weichen Materialien wie beispielsweise Holz hohe Geschwindigkeiten. Verwenden Sie für das Sägen von Metall niedrige Geschwindigkeiten.

DW343 (Abb. H)

Die Geschwindigkeitswahl **3** kann zur Voreinstellung des erforderlichen Geschwindigkeitsbereichs verwendet werden.

- Drehen Sie den elektronischen Geschwindigkeitswähler auf den gewünschten Wert. Die erforderliche Einstellung hängt von der Dicke und Art des Materials ab.
- Verwenden Sie für das Sägen von weichen Materialien wie beispielsweise Holz hohe Geschwindigkeiten. Verwenden Sie für das Sägen von Metall niedrige Geschwindigkeiten.



WARNUNG: Nachdem das Werkzeug längere Zeiträume mit langsamen Geschwindigkeitseinstellungen verwendet wurde, lassen Sie es ca. 3 Minuten mit maximaler Geschwindigkeit im Leerlauf laufen.

Sägen in Holz (Abb. J)

- Zeichnen Sie bei Bedarf eine Schnittlinie.
- Schalten Sie das Werkzeug ein.
- Halten Sie das Werkzeug am Werkstück und folgen Sie der Linie.
- Um parallel zur Kante des Werkstückes zu sägen, montieren Sie die Parallelführung und führen die Stichsäge gemäß Abb. J am Werkstück entlang.

Sägen von Ausschnitten in Holz (Abb. K)

- Zeichnen Sie bei Bedarf eine Schnittlinie.
- Bohren Sie ein Loch (mindestens 12 mm \varnothing) und stecken Sie das Sägeblatt hinein.
- Schalten Sie das Werkzeug ein.
- Folgen Sie der Linie.

- Um einwandfreie Rundschnitte zu erzielen, montieren Sie den Zirkelarm und stellen ihn auf den gewünschten Radius ein.

Heransägen an eine überstehende Kante

(Abb. L)

- Verwenden Sie ein herkömmliches Sägeblatt und sägen Sie an die überstehende Kante heran.
- Schließen Sie den Schnitt mit einem bündigen Sägeblatt ab.

Sägen in Metall

- Montieren Sie ein geeignetes Sägeblatt.
- Gehen Sie wie oben vor.



WARNUNG: Verwenden Sie eine Kühlflüssigkeit (Schneidöl), um eine Überhitzung des Sägeblatts oder des Werkstücks zu verhindern.



Staubabsaugung (Abb. F)

In Deutschland werden für Holzstaub aufgrund der TRGS 553 geprüfte Absaugeinrichtungen gefordert. Für andere Materialien muß der gewerbliche Betreiber die speziellen Anforderungen mit der zuständigen Berufsgenossenschaft klären.

WARTUNG

Ihr Elektrowerkzeug wurde für langfristigen Betrieb mit minimalem Wartungsaufwand konstruiert. Ein kontinuierlicher, zufriedenstellender Betrieb hängt von der geeigneten Pflege des Elektrowerkzeugs und seiner regelmäßiger Reinigung ab.



WARNUNG: Um die Gefahr schwerer Verletzungen zu mindern, schalten Sie das Gerät aus und trennen Sie es vom Netz, bevor Sie Einstellungen vornehmen oder Anbaugeräte oder Zubehör anbringen oder entfernen. Ein unbeabsichtigtes Starten kann zu Verletzungen führen.



Schmierung

Ihr Elektrogerät benötigt keine zusätzliche Schmierung.



Reinigung



WARNUNG: Blasen Sie mit Trockenluft immer dann Schmutz und Staub aus dem Hauptgehäuse, wenn sich Schmutz sichtbar in und um die Lüftungsschlitze ansammelt. Tragen Sie bei diesen Arbeiten zugelassenen Augenschutz und eine zugelassene Staubmaske.



WARNUNG: Verwenden Sie niemals Lösungsmittel oder andere scharfe Chemikalien für die Reinigung der nicht-metallischen Teile des Gerätes. Diese Chemikalien können das in diesen Teilen verwendete Material aufweichen. Verwenden Sie ein nur mit Wasser und einer milden Seife befeuchtetes Tuch. Achten Sie darauf, dass niemals Flüssigkeiten in das Gerät eindringen. Tauchen Sie niemals irgendein Teil des Gerätes in eine Flüssigkeit.

Optionales Zubehör



WARNUNG: Da Zubehör, das nicht von DEWALT angeboten wird, nicht mit diesem Produkt geprüft worden ist, kann die Verwendung von solchem Zubehör an diesem Gerät gefährlich sein. Um das Verletzungsrisiko zu mindern, sollte mit diesem Produkt nur von DEWALT empfohlenes Zubehör verwendet werden.

Fragen Sie Ihren Händler nach weiteren Informationen zu geeignetem Zubehör.

Umweltschutz



Separate Sammlung. Produkte, die mit diesem Symbol gekennzeichnet sind, dürfen nicht im normalen Hausmüll entsorgt werden.



Produkte enthalten Materialien, die zurückgewonnen oder recycelt werden können, um den Bedarf an Rohstoffen zu reduzieren. Bitte recyceln Sie elektrische Produkte gemäß den lokalen Bestimmungen. Weitere Informationen erhalten Sie unter www.2helpU.com.

JIGSAW

DW341, DW343

Congratulations!

You have chosen a DEWALT tool. Years of experience, thorough product development and innovation make DEWALT one of the most reliable partners for professional power tool users.

Technical Data

		DW341	DW343	
Voltage	V _{DC}	230	230	
	UK & Ireland	V _{DC} 230/115	230	
Type		3/11	3	
Power input	W	550	550	
Power output	W	290	290	
No-load speed	min ⁻¹	0-3100	650-3100	
Stroke length	mm	20	20	
Cutting depth in:	wood	mm	85	85
	aluminium	mm	20	20
	steel	mm	10	10
	stainless steel alloy	mm	3	3
	Bevel angle adjustment (l/r)	°	0-45	0-45
Weight	kg	2,0	2,0	

Noise values and/or vibration values (triax vector sum) according to EN62841-2-11:

L _{PA} (emission sound pressure level)	dB(A)	89	89
L _{WA} (sound power level)	dB(A)	100	100
K (uncertainty for the given sound level)	dB(A)	5	5

Cutting board

Vibration emission value a _{h,B} =	m/s ²	10	8.5
Uncertainty K =	m/s ²	3.4	3.2

Cutting sheet metal

Vibration emission value a _{h,M} =	m/s ²	4.9	6.5
Uncertainty K =	m/s ²	1.6	2.5

The vibration and/or noise emission level given in this information sheet has been measured in accordance with a standardised test given in EN62841 and may be used to compare one tool with another. It may be used for a preliminary assessment of exposure.

WARNING: The declared vibration and/or noise emission level represents the main applications of the tool. However if the tool is used for different applications, with different accessories or poorly maintained, the vibration and/or noise emission may differ. This may significantly increase the exposure level over the total working period.

An estimation of the level of exposure to vibration and/or noise should also take into account the times when the tool is switched off or when it is running but not actually doing the job. This may significantly reduce the exposure level over the total working period.

Identify additional safety measures to protect the operator from the effects of vibration and/or noise such as: maintain the tool and the accessories, keep the hands warm (relevant for vibration), organisation of work patterns.

EC-Declaration of Conformity

Machinery Directive



Jigsaw

DW341, DW343

DEWALT declares that these products described under **Technical Data** are in compliance with:

2006/42/EC, EN62841-1:2015, EN62841-2-11: 2016.

These products also comply with Directive 2014/30/EU and 2011/65/EU. For more information, please contact DEWALT at the following address or refer to the back of the manual.

The undersigned is responsible for compilation of the technical file and makes this declaration on behalf of DEWALT.

Markus Rompel

Vice-President Engineering, PTE-Europe

DEWALT, Richard-Klinger-Straße 11,

D-65510, Idstein, Germany

06.04.2020



WARNING: To reduce the risk of injury, read the instruction manual.

Definitions: Safety Guidelines

The definitions below describe the level of severity for each signal word. Please read the manual and pay attention to these symbols.



DANGER: Indicates an imminently hazardous situation which, if not avoided, **will** result in **death or serious injury**.



WARNING: Indicates a potentially hazardous situation which, if not avoided, **could** result in **death or serious injury**.



CAUTION: Indicates a potentially hazardous situation which, if not avoided, **may** result in **minor or moderate injury**.

NOTICE: Indicates a practice **not related to personal injury** which, if not avoided, **may** result in **property damage**.



Denotes risk of electric shock.



Denotes risk of fire.

GENERAL POWER TOOL SAFETY WARNINGS



WARNING: Read all safety warnings, instructions, illustrations and specifications provided with this power tool. Failure to follow all instructions listed below may result in electric shock, fire and/or serious injury.

SAVE ALL WARNINGS AND INSTRUCTIONS FOR FUTURE REFERENCE

The term "power tool" in the warnings refers to your mains-operated (corded) power tool or battery-operated (cordless) power tool.

1) Work Area Safety

- Keep work area clean and well lit.** Cluttered or dark areas invite accidents.
- Do not operate power tools in explosive atmospheres, such as in the presence of flammable liquids, gases or dust.** Power tools create sparks which may ignite the dust or fumes.
- Keep children and bystanders away while operating a power tool.** Distractions can cause you to lose control.

2) Electrical Safety

- Power tool plugs must match the outlet. Never modify the plug in any way. Do not use any adapter plugs with earthed (grounded) power tools.** Unmodified plugs and matching outlets will reduce risk of electric shock.
- Avoid body contact with earthed or grounded surfaces, such as pipes, radiators, ranges and refrigerators.** There is an increased risk of electric shock if your body is earthed or grounded.
- Do not expose power tools to rain or wet conditions.** Water entering a power tool will increase the risk of electric shock.
- Do not abuse the cord. Never use the cord for carrying, pulling or unplugging the power tool. Keep cord away from heat, oil, sharp edges or moving parts.** Damaged or entangled cords increase the risk of electric shock.
- When operating a power tool outdoors, use an extension cord suitable for outdoor use.** Use of a cord suitable for outdoor use reduces the risk of electric shock.
- If operating a power tool in a damp location is unavoidable, use a residual current device (RCD) protected supply.** Use of an RCD reduces the risk of electric shock.

3) Personal Safety

- Stay alert, watch what you are doing and use common sense when operating a power tool. Do not use a power tool while you are tired or under the influence of drugs, alcohol or medication.** A moment of inattention while operating power tools may result in serious personal injury.
- Use personal protective equipment. Always wear eye protection.** Protective equipment such as a dust mask, non-skid safety shoes, hard hat or hearing protection used for appropriate conditions will reduce personal injuries.

- Prevent unintentional starting. Ensure the switch is in the off-position before connecting to power source and/or battery pack, picking up or carrying the tool.** Carrying power tools with your finger on the switch or energising power tools that have the switch on invites accidents.
- Remove any adjusting key or wrench before turning the power tool on.** A wrench or a key left attached to a rotating part of the power tool may result in personal injury.
- Do not overreach. Keep proper footing and balance at all times.** This enables better control of the power tool in unexpected situations.
- Dress properly. Do not wear loose clothing or jewellery. Keep your hair and clothing away from moving parts.** Loose clothes, jewellery or long hair can be caught in moving parts.
- If devices are provided for the connection of dust extraction and collection facilities, ensure these are connected and properly used.** Use of dust collection can reduce dust-related hazards.
- Do not let familiarity gained from frequent use of tools allow you to become complacent and ignore tool safety principles.** A careless action can cause severe injury within a fraction of a second.

4) Power Tool Use and Care

- Do not force the power tool. Use the correct power tool for your application.** The correct power tool will do the job better and safer at the rate for which it was designed.
- Do not use the power tool if the switch does not turn it on and off.** Any power tool that cannot be controlled with the switch is dangerous and must be repaired.
- Disconnect the plug from the power source and/or remove the battery pack, if detachable, from the power tool before making any adjustments, changing accessories, or storing power tools.** Such preventive safety measures reduce the risk of starting the power tool accidentally.
- Store idle power tools out of the reach of children and do not allow persons unfamiliar with the power tool or these instructions to operate the power tool.** Power tools are dangerous in the hands of untrained users.
- Maintain power tools and accessories. Check for misalignment or binding of moving parts, breakage of parts and any other condition that may affect the power tool's operation. If damaged, have the power tool repaired before use.** Many accidents are caused by poorly maintained power tools.
- Keep cutting tools sharp and clean.** Properly maintained cutting tools with sharp cutting edges are less likely to bind and are easier to control.
- Use the power tool, accessories and tool bits etc. in accordance with these instructions, taking into account the working conditions and the work to be performed.** Use of the power tool for operations different from those intended could result in a hazardous situation.

- h) **Keep handles and grasping surfaces dry, clean and free from oil and grease.** Slippery handles and grasping surfaces do not allow for safe handling and control of the tool in unexpected situations.

5) Service

- a) **Have your power tool serviced by a qualified repair person using only identical replacement parts.** This will ensure that the safety of the power tool is maintained.

Additional Safety Warnings for Jigsaws

- **Hold the power tool by insulated gripping surfaces, when performing an operation where the cutting accessory may contact hidden wiring or its own cord.** Cutting accessory contacting a "live" wire may make exposed metal parts of the power tool "live" and could give the operator an electric shock.
- **Use clamps or another practical way to secure and support the workpiece to a stable platform.** Holding the workpiece by hand or against your body leaves it unstable and may lead to loss of control.
- **Keep hands away from cutting area. Never reach underneath the workpiece for any reason.** Do not insert fingers or thumb into the vicinity of the reciprocating blade and blade clamp. Do not stabilize the saw by gripping the shoe.
- **Keep blades sharp.** Dull or damaged blades may cause the saw to swerve or stall under pressure. Always use the appropriate type of saw blade for the workpiece material and type of cut.
- **When cutting pipe or conduit, make sure that they are free from water, electrical wiring, etc.**
- **Do not touch the workpiece or the blade immediately after operating the tool.** They can become very hot.
- **Be aware of hidden hazards, before cutting into walls, floors or ceilings, check for the location of wiring and pipes.**
- **The blade will continue to move after releasing the switch.** Always switch the tool off and wait for the saw blade to come to a complete standstill before putting the tool down.

Residual Risks



WARNING: We recommend the use of a residual current device with a residual current rating of 30mA or less.

In spite of the application of the relevant safety regulations and the implementation of safety devices, certain residual risks cannot be avoided. These are:

- Impairment of hearing.
- Risk of personal injury due to flying particles.
- Risk of burns due to accessories becoming hot during operation.
- Risk of personal injury due to prolonged use.

SAVE THESE INSTRUCTIONS

Electrical Safety

The electric motor has been designed for one voltage only. Always check that the power supply corresponds to the voltage on the rating plate.



Your DEWALT tool is double insulated in accordance with EN62841; therefore no earth wire is required.

If the supply cord is damaged, it must be replaced only by DEWALT or an authorised service organisation.

Mains Plug Replacement (U.K. & Ireland Only)

If a new mains plug needs to be fitted:

- Safely dispose of the old plug.
- Connect the brown lead to the live terminal in the plug.
- Connect the blue lead to the neutral terminal.



WARNING: No connection is to be made to the earth terminal.

Follow the fitting instructions supplied with good quality plugs. Recommended fuse: 13 A.

Using an Extension Cable

If an extension cable is required, use an approved 3-core extension cable suitable for the power input of this tool (see **Technical Data**). The minimum conductor size is 1.5 mm²; the maximum length is 30 m.

When using a cable reel, always unwind the cable completely.

Package Contents

The package contains:

- 1 Jig saw
- 1 Star wrench
- 1 Instruction manual

DW341K, DW343K

- 1 Saw blade
- 1 Anti-scratch shoe cover
- 1 Dust extraction shroud
- 1 Dust extraction adapter
- 1 Kitbox
- Check for damage to the tool, parts or accessories which may have occurred during transport.
- Take the time to thoroughly read and understand this manual prior to operation.

Markings on Tool

The following pictograms are shown on the tool:



Read instruction manual before use.



Wear ear protection.



Wear eye protection.

Date Code Position (Fig. A)

The date code **15**, which also includes the year of manufacture, is printed into the housing.

Example:

XXXX XX XX
Year of Manufacture

Description (Fig. A)



WARNING: Never modify the power tool or any part of it. Damage or personal injury could result.

- 1 On/off switch
- 2 Lock-on button
- 3 Speed control dial
- 4 Sawdust blower control
- 5 Blade latch
- 6 Finger guard
- 7 Blade holder
- 8 Guide roller
- 9 Shoe
- 10 Pendulum stroke selector

Intended Use

Your jig saw has been designed for professional cutting of wood, steel, aluminium, plastic and ceramic material.

DO NOT use under wet conditions or in the presence of flammable liquids or gases.

These jigsaws are professional power tools.

DO NOT let children come into contact with the tool.

Supervision is required when inexperienced operators use this tool.

- **Young children and the infirm.** This appliance is not intended for use by young children or infirm persons without supervision.
- This product is not intended for use by persons (including children) suffering from diminished physical, sensory or mental abilities; lack of experience, knowledge or skills unless they are supervised by a person responsible for their safety. Children should never be left alone with this product.

ASSEMBLY AND ADJUSTMENTS



WARNING: To reduce the risk of serious personal injury, turn tool off and disconnect tool from power source before making any adjustments or removing/installing attachments or accessories. An accidental start-up can cause injury.

Fitting and Removing a Saw Blade (Fig. C)

The tool-free blade exchange system ensures quick and easy changing of saw blades.

- Open the blade holder **7** by fully retracting the blade latch **5**.
- Insert the saw blade into the blade holder **7** guiding the back of the blade into the groove of the guide roller **8**.
- Release the blade latch **5**.

- To remove the saw blade, fully retract the blade latch and pull the blade out of the holder.

Saw Blades

Blade type	Applications
Fine-toothed cutting blade	for smooth straight cuts
Coarse-toothed cutting blade	for fast straight cuts
Metal cutting blade	for ferrous and non-ferrous metals
Flush cutting blade*	for finishing off cuts up to a wall or edge

* Not available in all countries.

A wide variety of dedicated saw blades is available as an option.



WARNING: Always select your saw blade with great care.

Setting the Bevel Angle (Fig. D)

The adjustable shoe **9** allows cutting of LH and RH bevel angles up to 45°. The bevel scale has preset positions at 0° and 45°.

1. Slacken the screws **11** using the supplied wrench.
2. Slide the shoe **9** toward the saw blade.
3. Tilt the shoe and set the desired bevel angle using the scale.
4. Tighten the screws.

Setting the Pendulum Stroke (Fig. A)

The adjustable pendulum stroke guarantees a perfect cutting stroke for different materials.

- Slide the selector **10** to the desired position referring to the table below. The selector can be manipulated during operation.

Pos.	Wood	Metal	Plastics
2	Fast cuts	-	PVC
2	Thick workpieces	-	Fibreglass Acrylic
1	Plywood Chipboard	Aluminium Non-ferrous	-
0	Thin workpieces Fine cuts	Sheet metal	-

Setting the Sawdust Blower (Fig. A)

The sawdust blower conducts an adjustable stream of air to the saw blade to keep the workpiece clear of sawdust during operation.

- Set the sawdust blower using the lever **4**.
 - Low For working with metals, when using coolants and lubricants and for use with dust extraction.
 - Intermediate For working with wood and similar materials in low speed.
 - High For working with wood and similar materials in high speed.

Mounting the Plastic Anti-Scratch Shoe Cover (Fig. E)

The anti-scratch shoe cover **12** reduces damage to the surface of (sensitive) workpieces.

- Click the cover onto the shoe as shown.

Dust Extraction (Fig. F)

The dust extraction adaptor **13** in combination with the dust extraction shroud **14** helps extracting the dust from the workpiece surface, when connected to a suitable dust extraction system.

1. Place the dust extraction shroud **14** between the finger guard **6** until it clicks in place.
2. Fit the dust extraction adaptor **13** to the tool as shown.
3. Connect the hose of a suitable dust extraction system to the adaptor.



WARNING: When appropriate, connect a dust extraction system designed in compliance with the applicable directives regarding dust emission.



WARNING: Do not use a dust extraction system without proper spark protection when sawing metal.

OPERATION

Instructions for Use



WARNING: Always observe the safety instructions and applicable regulations.



WARNING: To reduce the risk of serious personal injury, turn tool off and disconnect tool from power source before making any adjustments or removing/installing attachments or accessories. An accidental start-up can cause injury.



WARNING:

- Make sure your workpiece is well secured. Remove nails, screws and other fasteners that may damage the blade.
- Check that there is sufficient space for the blade underneath the workpiece.
- Do not cut materials that exceed the maximum cutting depth of the blade.
- Use sharp saw blades only. Damaged or bent saw blades must be removed immediately.
- Do not use the tool for sawing pipes or tubes.
- Never run your tool without a saw blade.
- For optimal results, move the tool smoothly and constantly over the workpiece. Do not exert lateral pressure on the saw blade. Keep the shoe flat on the workpiece and lead the cord away in line with the tool. When sawing curves, circles or other round shapes, push the tool gently forward.
- Wait until the tool has come to a standstill before removing the saw blade from the workpiece. After sawing the blade may be very hot. Do not touch.

Proper Hand Position (Fig. A, I)



WARNING: To reduce the risk of serious personal injury, ALWAYS use proper hand position as shown.



WARNING: To reduce the risk of serious personal injury, ALWAYS hold securely in anticipation of a sudden reaction.

Proper hand position requires one hand on the front handle **17**, with the other hand on the main handle **16**.

Proper Hand Position (Fig. A, I)



WARNING: To reduce the risk of serious personal injury, ALWAYS use proper hand position as shown.



WARNING: To reduce the risk of serious personal injury, ALWAYS hold securely in anticipation of a sudden reaction.

Proper hand position requires one hand on the main handle **16**.

Switching On and Off (Fig. A)

DW341

- To run the tool, press the on/off switch **1**.
- For continuous operation, press and hold down the switch **1**, press the lock-on button **2** and release the switch.
- To stop the tool, release the switch.
- To stop the tool in continuous operation, press the switch briefly and release it. Always switch off the tool when work is finished and before unplugging.

DW343

- Switching on: slide the on/off switch **1** to the front.
- Switching off: slide the on/off switch to the rear.
- Always switch off the tool when work is finished and before unplugging.

Setting the Electronic Sawing Speed (Fig. G, H)

DW341 (Fig. G)

The sawing speed varies with the pressure exerted on the on/off switch **1**.

- To preset the sawing speed, turn the control dial **3** to the desired level. The higher the rate, the higher the sawing speed. The required setting depends on the thickness and kind of material.
- Use high speeds for sawing soft materials such as wood. Use low speeds for sawing metal.

DW343 (Fig. H)

The speed control dial **3** can be used for advance setting of the required range of speed.

- Turn the electronic speed control dial to the required level. The required setting depends on the thickness and kind of material.

- Use high speeds for sawing soft materials such as wood. Use low speeds for sawing metal.



WARNING: After using the tool for an extended period on low speed settings, run it for approx. 3 minutes on maximum no-load speed.

Sawing in Wood (Fig. J)

- If necessary, draw a cutting line.
- Switch the tool on.
- Hold the tool against the workpiece and follow the line.
- For sawing parallel to the edge of your workpiece, install the parallel fence and guide your jigsaw along the workpiece as shown in Figure J.

Sawing in Wood Using a Pilot Hole (Fig. K)

- If necessary, draw a cutting line.
- Drill a hole (Ø min. 12 mm) and introduce the saw blade.
- Switch the tool on.
- Follow the line.
- For cutting perfectly round shapes, install the trammel bar and set it to the required radius.

Sawing Up to a Projecting Edge (Fig. L)

- Using a conventional blade, cut up to the projected edge.
- Finish off the cut using a flush cutting blade.

Sawing in Metal

- Mount an appropriate saw blade.
- Proceed as described above.



WARNING: Use a cooling lubricant (cutting oil) to prevent overheating of the saw blade or the workpiece



Dust Extraction (Fig. F)

- When the tool is used indoor for extended periods of time, use a suitable dust extractor designed in compliance with the applicable Directives regarding dust emission.

MAINTENANCE

Your power tool has been designed to operate over a long period of time with a minimum of maintenance. Continuous satisfactory operation depends upon proper tool care and regular cleaning.



WARNING: To reduce the risk of serious personal injury, turn tool off and disconnect tool from power source before making any adjustments or removing/installing attachments or accessories. An accidental start-up can cause injury.



Lubrication

Your power tool requires no additional lubrication.



Cleaning



WARNING: Blow dirt and dust out of the main housing with dry air as often as dirt is seen collecting in and around the air vents. Wear approved eye protection and approved dust mask when performing this procedure.



WARNING: Never use solvents or other harsh chemicals for cleaning the non-metallic parts of the tool. These chemicals may weaken the materials used in these parts. Use a cloth dampened only with water and mild soap. Never let any liquid get inside the tool; never immerse any part of the tool into a liquid.

Optional Accessories



WARNING: Since accessories, other than those offered by DEWALT, have not been tested with this product, use of such accessories with this tool could be hazardous. To reduce the risk of injury, only DEWALT recommended accessories should be used with this product.

Consult your dealer for further information on the appropriate accessories.

Protecting the Environment



Separate collection. Products marked with this symbol must not be disposed of with normal household waste.



Products contain materials that can be recovered or recycled reducing the demand for raw materials. Please recycle electrical products according to local provisions. Further information is available at www.2helpU.com.

SIERRA CALADORA

DW341, DW343

¡Enhorabuena!

Ha elegido una herramienta DEWALT. Años de experiencia, innovación y un exhaustivo desarrollo de productos hacen que DEWALT sea una de las empresas más fiables para los usuarios de herramientas eléctricas profesionales.

Datos técnicos

		DW341	DW343
Voltaje	V _{cc}	230	230
Tipo		3/11	3
Entrada de potencia	W	550	550
Salida de corriente	W	290	290
Velocidad sin carga	mín. ⁻¹	0-3100	1900-3100
Longitud del movimiento	mm	20	20
Profundidad de corte en:			
madera	mm	85	85
aluminio	mm	20	20
acero	mm	10	10
aleación de acero inoxidable	mm	3	3
Ajuste del ángulo del bisel (d/l)		0-45°	0-45°
Peso	kg	2,0	2,0

Valores de ruido y/o valores de vibración (suma vectores triaxiales) de acuerdo con EN62841-2-11

L _{PA} (nivel de presión sonora de emisión)	dB (A)	89	89
L _{WA} (nivel de potencia sonora)	dB (A)	100	100
K (incertidumbre para el nivel de sonido dado)	dB (A)	5	5
Placa de corte			
Valor de emisión de vibración a _{h,B} =	m/s ²	10	8,5
Incertidumbre K =	m/s ²	3,4	3,2
Corte de metal laminado			
Valor de emisión de vibración a _{h,M} =	m/s ²	4,9	6,5
Incertidumbre K =	m/s ²	1,6	2,5

El nivel de emisión de vibraciones y/o ruido que figura en esta hoja de información se ha medido de conformidad con una prueba normalizada proporcionada en la EN62841 y puede utilizarse para comparar una herramienta con otra. Puede usarse para una evaluación preliminar de la exposición.

⚠️ ADVERTENCIA: El nivel de emisión de vibraciones y ruido declarado representa las principales aplicaciones de la herramienta. Sin embargo, si se utiliza la herramienta para otras aplicaciones, con accesorios diferentes o mal mantenidos, la emisión de ruido y vibraciones puede variar. Esto puede aumentar considerablemente el nivel de exposición durante el período total de trabajo.

Para valorar el nivel de exposición al ruido y a las vibraciones, también deberían tenerse en cuenta las veces

que la herramienta está apagada o en funcionamiento pero sin realizar ningún trabajo. Esto puede reducir considerablemente el nivel de exposición durante el período total de trabajo.

Identifique medidas de seguridad adicionales para proteger al operador de los efectos del ruido y las vibraciones, como, por ejemplo, realizar el mantenimiento de la herramienta y de los accesorios, mantener las manos calientes (relevante para las vibraciones) u organizar patrones de trabajo.

Declaración de Conformidad CE

Directriz de la Maquinaria



Sierra caladora DW341, DW343

DEWALT declara que los productos descritos bajo **Datos Técnicos** son conformes a las normas: 2006/42/CE, EN62841-1:2015, EN62841-2-11: 2016.

Estos productos también son conformes con las Directivas 2014/30/UE y 2011/65/UE. Si desea más información, póngase en contacto con DEWALT en la dirección indicada a continuación o bien consulte la parte posterior de este manual.

El que suscribe es responsable de la compilación del archivo técnico y realiza esta declaración en representación de DEWALT.

Markus Rompel
Vicepresidente de Ingeniería, PTE-Europa
DEWALT, Richard-Klinger-Strasse 11,
D-65510, Idstein, Alemania

06.04.2020



ADVERTENCIA: para reducir el riesgo de lesiones, lea el manual de instrucciones.

Definiciones: normas de seguridad

Las siguientes definiciones describen el nivel de gravedad de las señales. Lea el manual y preste atención a estos símbolos.



PELIGRO: indica una situación de peligro inminente, que si no se evita, **provocará la muerte o lesiones graves.**



ADVERTENCIA: indica una situación de posible peligro que, si no se evita, podría provocar la muerte o lesiones graves.



ATENCIÓN: indica una situación de posible peligro que, si no se evita, puede provocar lesiones leves o moderadas.

AVISO: Indica una práctica **no relacionada con las lesiones personales** que, de no evitarse, puede ocasionar **daños materiales**.



Indica riesgo de descarga eléctrica.



Indica riesgo de incendio.

ADVERTENCIAS DE SEGURIDAD GENERALES PARA HERRAMIENTAS ELÉCTRICAS



ADVERTENCIA: Lea todas las advertencias de seguridad, instrucciones, ilustraciones y especificaciones suministradas con esta herramienta eléctrica. El incumplimiento de las instrucciones que se indican a continuación puede causar descargas eléctricas, incendios y/o lesiones graves.

CONSERVE TODAS LAS ADVERTENCIAS E INSTRUCCIONES PARA FUTURAS CONSULTAS

El término "herramienta eléctrica" que aparece en las advertencias se refiere a la herramienta eléctrica que funciona a través de la red eléctrica (con cable) o a la herramienta eléctrica que funciona con batería (sin cable).

1) Seguridad en el Área de Trabajo

- Mantenga el área de trabajo limpia y bien iluminada.** Las áreas en desorden u oscuras pueden provocar accidentes.
- No utilice herramientas eléctricas en atmósferas explosivas, como ambientes donde haya polvo, gases o líquidos inflamables.** Las herramientas eléctricas originan chispas que pueden inflamar el polvo o los gases.
- Mantenga alejados a los niños y a las personas que estén cerca mientras utiliza una herramienta eléctrica.** Las distracciones pueden ocasionar que pierda el control.

2) Seguridad Eléctrica

- Los enchufes de las herramientas eléctricas deben corresponderse con la toma de corriente. No modifique nunca el enchufe de ninguna forma. No utilice ningún enchufe adaptador con herramientas eléctricas conectadas a tierra.** Los enchufes no modificados y las tomas de corriente correspondientes reducirán el riesgo de descarga eléctrica.
- Evite el contacto del cuerpo con superficies conectadas a tierra como tuberías, radiadores, cocinas económicas y frigoríficos.** Existe un mayor riesgo de descarga eléctrica si tiene el cuerpo conectado a tierra.
- No exponga las herramientas eléctricas a la lluvia ni a condiciones húmedas.** Si entra agua a una herramienta eléctrica aumentará el riesgo de descarga eléctrica.
- No someta el cable de alimentación a presión innecesaria. No use nunca el cable para transportar, tirar de la herramienta eléctrica o desenchufarla.**

Mantenga el cable alejado del calor, aceite, bordes afilados y piezas en movimiento. Los cables dañados o enredados aumentan el riesgo de descarga eléctrica.

- Cuando esté utilizando una herramienta eléctrica al aire libre, use un cable alargador adecuado para uso en exteriores.** La utilización de un cable adecuado para el uso en exteriores reduce el riesgo de descarga eléctrica.
- Si no puede evitar utilizar una herramienta eléctrica en un lugar húmedo, use un suministro protegido con un dispositivo de corriente residual.** El uso de un dispositivo de corriente residual reduce el riesgo de descarga eléctrica.

3) Seguridad Personal

- Manténgase alerta, esté atento a lo que hace y use el sentido común cuando utilice una herramienta eléctrica. No maneje una herramienta eléctrica cuando esté cansado o bajo los efectos de drogas, medicamentos o alcohol.** Un momento de falta de atención cuando se manejan las herramientas eléctricas puede ocasionar lesiones personales graves.
- Use un equipo protector personal. Utilice siempre protección ocular.** El uso del equipo protector como mascarillas antipolvo, calzado antideslizante, casco o protección auditiva para condiciones apropiadas reducirá las lesiones personales.
- Evite la puesta en funcionamiento involuntaria. Asegúrese de que el interruptor esté en posición de apagado antes de conectar con la fuente de alimentación y/o la batería, de levantar o transportar la herramienta.** El transportar herramientas eléctricas con el dedo puesto en el interruptor o herramientas eléctricas activadoras que tengan el interruptor encendido puede provocar accidentes.
- Saque toda llave de ajuste o llave inglesa antes de encender la herramienta eléctrica.** Una llave inglesa u otra llave que se deje puesta en una pieza en movimiento de la herramienta eléctrica pueden ocasionar lesiones personales.
- No intente extender las manos demasiado. Mantenga un apoyo firme sobre el suelo y conserve el equilibrio en todo momento.** Esto permite un mejor control de la herramienta eléctrica en situaciones inesperadas.
- Vístase debidamente. No se ponga ropa suelta o joyas. Mantenga el pelo, la ropa y los guantes alejados de las piezas móviles.** La ropa suelta, las joyas y el pelo largo pueden quedar atrapados en las piezas en movimiento.
- Si se suministran dispositivos para la conexión del equipo de extracción y recogida de polvo, asegúrese de que estén conectados y de que se usen adecuadamente.** El uso de equipo de recogida de polvo puede reducir los riesgos relacionados con el polvo.

- h) **No deje que la familiaridad adquirida con el uso frecuente de las herramientas le lleve a fiarse demasiado y a descuidar las principales normas de seguridad de la herramienta.** Los descuidos pueden causar lesiones graves en una fracción de segundo.

4) Uso y cuidado de las herramientas Eléctricas

- a) **No fuerce la herramienta eléctrica. Use la herramienta eléctrica correcta para su trabajo.** La herramienta eléctrica correcta funcionará mejor y con mayor seguridad si se utiliza de acuerdo con sus características técnicas.
- b) **No utilice la herramienta eléctrica si no puede encenderse y apagarse con el interruptor.** Toda herramienta eléctrica que no pueda controlarse con el interruptor es peligrosa y debe ser reparada.
- c) **Desconecte el enchufe de la fuente de alimentación y/o extraiga la batería de la herramienta eléctrica, si es desmontable, antes de realizar cualquier ajuste, cambiar accesorios o guardar las herramientas eléctricas.** Dichas medidas de seguridad preventivas reducen el riesgo de poner en marcha accidentalmente la herramienta eléctrica.
- d) **Guarde las herramientas eléctricas que no esté utilizando fuera del alcance de los niños y no permita que utilicen la herramienta eléctrica las personas que no estén familiarizadas con ella o con estas instrucciones.** Las herramientas eléctricas son peligrosas en manos de personas no capacitadas.
- e) **Ocúpese del mantenimiento de las herramientas eléctricas. Compruebe si hay desalineación o bloqueo de las piezas en movimiento, rotura de piezas y otras condiciones que puedan afectar el funcionamiento de la herramienta eléctrica. Si la herramienta eléctrica está dañada, llévela para que sea reparada antes de utilizarla.** Se ocasionan muchos accidentes por el mal mantenimiento de las herramientas eléctricas.
- f) **Mantenga las herramientas para cortar afiladas y limpias.** Hay menos probabilidad de que las herramientas para cortar con bordes afilados se bloqueen y son más fáciles de controlar.
- g) **Use la herramienta eléctrica, los accesorios y las brocas de la herramienta etc., conforme a estas instrucciones teniendo en cuenta las condiciones de trabajo y el trabajo que vaya a realizarse.** El uso de la herramienta eléctrica para operaciones que no sean las previstas puede ocasionar una situación peligrosa.
- h) **Mantenga todas las empuñaduras y superficies de agarre secas, limpias y libres de aceite y grasa.** Las empuñaduras y superficies de agarre resbaladizas impiden el agarre y el control seguro de la herramienta en situaciones imprevistas.

5) Servicio

- a) **Lleve su herramienta eléctrica para que sea reparada por una persona cualificada para realizar**

las reparaciones que use sólo piezas de recambio idénticas. Así se asegurará que se mantenga la seguridad de la herramienta eléctrica.

Normas de seguridad adicionales para sierras caladoras

- **Sostenga la herramienta eléctrica por las superficies de agarre aisladas cuando realice una operación en la que el accesorio de corte pueda entrar en contacto con un cable oculto.** El contacto de los accesorios de corte con un cable con tensión puede transmitir la tensión a las partes metálicas expuestas de la herramienta eléctrica y producir una descarga eléctrica al operador.
- **Utilice fijaciones u otro tipo de método para fijar y apoyar la pieza de trabajo en una plataforma estable.** Sostener la pieza de trabajo con las manos o con el cuerpo puede causar inestabilidad y pérdida de control.
- **Mantenga las manos lejos de la zona de corte y de la hoja. Nunca ponga la mano bajo la pieza de trabajo.** No introduzca los dedos alrededor de la hoja de vaivén ni en el enganche. No establezca la sierra agarrando la base.
- **Mantenga las cuchillas afiladas.** La hojas flojas o dañadas pueden provocar que la sierra dé un viraje brusco o se paralice al ejercer la presión para el corte. Utilice siempre el tipo de hoja de serrar apropiada para cada tipo de material de trabajo y corte.
- **Al cortar una cañería o tubo, asegúrese que no contengan restos de agua, cableado eléctrico, etc.**
- **No toque la pieza de trabajo o la hoja justo después de utilizar la herramienta.** Pueden alcanzar temperaturas muy elevadas.
- **Tenga en cuenta los peligros ocultos, antes de serrar paredes, suelos o techos, compruebe la ubicación de los cables y tubos.**
- **La hoja seguirá moviéndose después de soltar el interruptor.** Apague siempre la herramienta y espere siempre a que la hoja se detenga completamente antes de dejar la herramienta apoyada.

Riesgos residuales



ADVERTENCIA: Recomendamos el uso de un dispositivo de corriente residual con corrientes residuales de 30mA o menos.

No obstante el cumplimiento de las normas de seguridad pertinentes y del uso de dispositivos de seguridad, existen determinados riesgos residuales que no pueden evitarse. Dichos riesgos son los siguientes:

- Deterioro auditivo.
- Riesgo de lesiones personales debido a partículas flotantes en el aire.
- Riesgo de quemaduras producidas por los accesorios que se calientan durante el funcionamiento.
- Riesgo de lesiones personales por uso prolongado.

GUARDE LAS PRESENTES INSTRUCCIONES

Seguridad eléctrica

El motor eléctrico está concebido para un solo voltaje. Compruebe siempre que el voltaje suministrado corresponda al indicado en la placa de características.



Su herramienta DEWALT tiene doble aislamiento conforme a la norma EN62841, por lo que no se requiere conexión a tierra.

Si el cable de alimentación está dañado, debe reemplazarlo DEWALT o un servicio técnico autorizado, exclusivamente..

Uso de un alargador

En caso de que sea necesario utilizar un alargador, use uno de 3 conductores aprobado y apto para la potencia de esta herramienta (consulte los **Datos técnicos**). El tamaño mínimo del conductor es 1,5 mm²; la longitud máxima es 30 m.

Si utiliza un carrete de cable, desenrolle siempre el cable completamente.

Contenido del embalaje

El embalaje contiene:

- 1 Sierra caladora
- 1 Llave estrellada
- 1 Manual de instrucciones

SOLO DW341K Y DW343K:

- 1 Hoja de sierra
- 1 Protector de pie anti-arañazos
- 1 Cabezal de extracción de polvo
- 1 Adaptador de extracción de polvo
- 1 Caja de herramientas
- *Compruebe si la herramienta, piezas o accesorios han sufrido algún desperfecto durante el transporte.*
- *Tómese el tiempo necesario para leer detenidamente y comprender este manual antes de utilizar la herramienta.*

Marcas sobre la herramienta

En la herramienta se muestran los siguientes pictogramas:



Antes de usarse, lea el manual de instrucciones.



Póngase protección para el oído.



Póngase protección para los ojos.

Posición del Código de Fecha (Fig. A)

El Código de fecha **15**, que contiene también el año de fabricación, viene impreso en la caja protectora.

Ejemplo:

XXXX XX XX
Año de fabricación

Descripción (Fig. A)



ADVERTENCIA: Jamás altere la herramienta eléctrica ni ninguna de sus piezas. Podrían producirse lesiones personales o daños.

- 1 Interruptor de encendido/apagado
- 2 Botón de bloqueo
- 3 Botón de control de velocidad
- 4 Soplador de polvo de sierra
- 5 Pestillo de cuchilla
- 6 Protector de dedos
- 7 Soporte de cuchilla
- 8 Rodillo de guía
- 9 Zapata
- 10 Selector de movimiento basculante

Uso Previsto

Su sierra caladora ha sido diseñada para realizar cortes profesionales de madera, acero, aluminio, plástico y materiales de cerámica.

NO debe usarse en condiciones húmedas ni en presencia de líquidos o gases inflamables.

Estas sierras caladoras son herramientas eléctricas profesionales.

NO permita que los niños toquen la herramienta. El uso de esta herramienta por parte de operadores inexpertos requiere supervisión.

- Este producto no ha sido diseñado para ser utilizado por personas (incluyendo los niños) que posean discapacidades físicas, sensoriales o mentales, o que carezcan de la experiencia, conocimiento o destrezas necesarias a menos que estén supervisadas por una persona que se haga responsable de su seguridad. No deberá dejar nunca que los niños jueguen solos con este producto.

MONTAJE Y AJUSTES



ADVERTENCIA: Para disminuir el riesgo de lesiones personales graves, apague la herramienta y desconéctela de la fuente de alimentación antes de realizar ajuste alguno o de poner o quitar acoplamiento o accesorios. La puesta en marcha accidental puede causar lesiones.

Ajuste y retirada de la hoja de sierra (Fig. C)

El sistema de cambio de hojas independiente de la herramienta garantiza un cambio rápido y fácil de las hojas de sierra.

- Abra el portahojas **7** retirando totalmente el cierre de la hoja **5**.
- Inserte la hoja de sierra en el portahojas **7** guiando la parte posterior de la hoja hacia la ranura del rodillo guía **8**.
- Suelte el cierre de la hoja **5**.
- Para sacar la hoja de sierra, retire totalmente el cierre de la hoja y sáquela del portahojas.

Hojas de sierra

Tipo de hoja	Aplicaciones
Hoja de corte	para cortes rectos y lisos de dientes finos
Hoja de corte de dientes gruesos	para cortes rectos y rápidos
Hoja de corte para metal	para metales ferrosos y no ferrosos
Hoja de corte para acabado*	para el acabado de cortes hasta una pared o un borde.

* No disponible en todos los países.

Hay disponible una amplia variedad de hojas de sierra exclusivas como opción.



ADVERTENCIA: Seleccione siempre su hoja de sierra con gran cuidado.

Fijación del ángulo de bisel (Fig. D)

El pie ajustable 9 le permite cortar ángulos de bisel LH y RH de hasta 45°. La escala de bisel tiene posiciones preconfiguradas en 0° y 45°.

1. Afloje las tuercas 11 utilizando la llave suministrada.
2. Introduzca el pie 9 hacia la hoja de la sierra.
3. Incline el pie y fije el ángulo de bisel deseado utilizando la escala.
4. Apriete los tornillos.

Fijación del recorrido pendular (Fig. A)

El recorrido pendular ajustable garantiza un recorrido de corte perfecto para distintos materiales.

Introduzca el selector 10 en la posición deseada observando el cuadro que aparece a continuación. El selector podrá ser manipulado durante el funcionamiento.

Pos.	Madera	Metal	Plástico
2	Cortes rápidos	-	PVC
2	Piezas de trabajo gruesas	-	Fibra de vidrio Acrílico
1	Panel de aglomerado	Aluminio no ferroso -	
0	Piezas de trabajo finas Cortes finos	Hoja metálica	-

Ajuste del soplador de serrín (Fig. A)

El soplador de serrín conduce un chorro de aire orientable a la hoja de sierra para mantener limpia de serrín la pieza de trabajo durante el funcionamiento.

- Ajuste el soplador de serrín utilizando la palanca 4.
 - Baja Para trabajar con metales, al utilizar líquidos refrigerantes y lubricantes y para su uso con extracción de polvo.
 - Intermedia Para trabajar con madera y materiales similares a velocidad baja.
 - Alta Para trabajar con madera y materiales similares a velocidad alta.

Montar el protector del pie anti-arañazos de plástico (Fig. E)

El protector del pie antiarañazos 12 reduce los daños a la superficie de las piezas de trabajo (sensibles).

- Encaje el protector en el pie tal y como se ilustra.

Extracción de polvo (Fig. F)

El adaptador de extracción de polvo 13 en combinación con la protección para extracción de polvo 14 ayuda a eliminar el polvo de la superficie de la pieza de trabajo al conectarse a un sistema de extracción de polvo adecuado

1. Coloque la protección para extracción de polvo 14 en el guardamano 6 hasta que encaje en su lugar.
2. Ajuste el adaptador de extracción de polvo 13 a la herramienta como se muestra.
3. Conecte la manguera de un sistema de extracción de polvo adecuado al adaptador.



ADVERTENCIA: Cuando sea adecuado, conecte un sistema de extracción de polvo diseñado de acuerdo con las directivas aplicables en relación con la emisión de polvo al serrar madera.



ADVERTENCIA: No utilice ningún sistema de extracción de polvo sin protección adecuada contra las chispas al serrar metal.

FUNCIONAMIENTO

Instrucciones de uso



ADVERTENCIA: Respete siempre las instrucciones de seguridad y las normas aplicables.



ADVERTENCIA: Para disminuir el riesgo de lesiones personales graves, apague la herramienta y desconéctela de la fuente de alimentación antes de realizar ajuste alguno o de poner o quitar accesorios. La puesta en marcha accidental puede causar lesiones.




ADVERTENCIA:

- Compruebe que el material esté bien sujeto. Retire clavos, tornillos u otros objetos que podrían dañar la hoja.
- Compruebe que hay espacio suficiente para la hoja debajo de la pieza de trabajo.
- No corte materiales que excedan la profundidad de corte máxima de la hoja.
- Utilice sólo hojas afiladas. Descarte de inmediato las hojas dañadas o dobladas.
- No use la herramienta para cortar tubos o cañerías.
- Nunca ponga en marcha la herramienta sin la hoja correspondiente.
- Para obtener los mejores resultados, mueva la herramienta sobre el material de manera suave y constante. No ejerza presión lateral sobre la hoja de la sierra. Mantenga la zapata de la sierra apoyada sobre el material y aleje el cable, sosteniéndolo en línea con

la herramienta. Cuando corte curvas, círculos u otras formas redondeadas, empuje la herramienta hacia adelante con suavidad.

- Espere hasta que la herramienta se detenga por completo antes de retirar la hoja de la pieza con la que trabaja. Después de efectuar un corte es posible que la hoja se encuentre muy caliente. No la toque.


Posición adecuada de las manos (Fig. A, I)


 **ADVERTENCIA:** Para reducir el riesgo de lesión personal grave, tenga **SIEMPRE** las manos en una posición adecuada como se muestra.

 **ADVERTENCIA:** Para reducir el riesgo de lesión personal grave, sujete **SIEMPRE** bien en caso de que haya una reacción repentina.

La posición adecuada de las manos exige que una mano se coloque en el asa frontal **17** y la otra en el asa principal **16**.

Posición adecuada de las manos (Fig. A, I)

 **ADVERTENCIA:** Para reducir el riesgo de lesión personal grave, tenga **SIEMPRE** las manos en una posición adecuada como se muestra.

 **ADVERTENCIA:** Para reducir el riesgo de lesión personal grave, sujete **SIEMPRE** bien en caso de que haya una reacción repentina.

La posición adecuada de las manos exige que una mano repose en la empuñadura principal **16**.

Encendido y apagado (Fig. A)

DW331

- Para poner en marcha la herramienta, presione el interruptor de encendido/apagado **1**.
- Para funcionamiento continuo, pulse el interruptor **1** y manténgalo en esta posición. Pulse el botón de bloqueo **2** y suelte el interruptor.
- Para parar la herramienta, suelte el interruptor.
- Para parar la herramienta en modo de funcionamiento continuo, pulse brevemente el interruptor y suéltelo. Siempre se debe apagar la herramienta al acabar de trabajar y antes de desconectarla de la red.

DW333

- Encendido: deslice el interruptor de encendido/apagado **1** hacia delante.
- Apagado: deslice el interruptor de encendido/apagado hacia atrás.
- Siempre se debe desconectar la herramienta nada más terminado el trabajo y antes de desenchufarla.

Ajuste del control electrónico de velocidad de serrado (Fig. G, H)

DW341 (Fig. G)


La velocidad de serrado varía en función de la presión ejercida sobre el interruptor de encendido/apagado **1**.

- Para preajustar la velocidad de serrado, gire el dial de control **3** hasta el nivel deseado. Cuanto más alto sea el nivel, más alta será la velocidad de serrado. El ajuste requerido depende del espesor y la clase de material.
- Use las velocidades altas para serrar materiales blandos como la madera. Use las velocidades bajas para serrar metal.

DW343 (Fig. H)

El dial de control de velocidad **3** puede usarse para preajustar el nivel de velocidad requerido.

- Coloque el control en el nivel deseado. El ajuste requerido depende del espesor y la clase de material.
- Use las velocidades altas para serrar materiales blandos como la madera. Use las velocidades bajas para serrar metal.

 **ADVERTENCIA:** Después de utilizar la herramienta durante un período prolongado con ajustes a baja velocidad, hágala funcionar aproximadamente 3 minutos a velocidad máxima sin carga.

Corte de madera (Fig. J)

- Si es necesario, trace una línea de referencia.
- Encienda la herramienta.
- Presione la herramienta contra el material y siga la línea trazada.
- Para cortar en línea paralela al borde de la pieza en la que trabaja, instale la guía paralela y dirija la sierra de calar a lo largo de la pieza, tal como se indica en la Figura J.

Corte de madera con un orificio de referencia (Fig. K)


- Si es necesario, trace una línea para el corte.
- Perfore un orificio (ø mín. 12 mm) e introduzca la hoja de la sierra.
- Encienda la herramienta.
- Siga la línea trazada.
- Para cortar formas perfectamente redondas, instale el compás de barra y ajústelo con el radio que desee.

Serrado hasta un borde sobresaliente (Fig. L)

- Utilizando una hoja convencional, corte hasta el borde sobresaliente.
- Termine el corte con una hoja de corte para acabado.

Corte de metal

- Monte una hoja de sierra adecuada.
- Proceda de la manera antes descrita.

 **ADVERTENCIA:** Utilice un lubricante refrigerante (aceite para cuchillas) para evitar el sobrecalentamiento de la hoja de la sierra o del material con que trabaja.



Extracción de polvo (Fig. F)

- Cuando la herramienta se utilice en interiores durante largos períodos de tiempo, debe conectarse a un extractor de aspiración adecuado. Utilice un extractor de aspiración

diseñado de acuerdo con las Directrices aplicables en relación con la emisión de polvo al serrar madera.

MANTENIMIENTO

Su herramienta eléctrica ha sido diseñada para funcionar mucho tiempo con un mínimo de mantenimiento. Que siga funcionando satisfactoriamente depende del buen cuidado de la herramienta y de su limpieza periódica.



ADVERTENCIA: Para disminuir el riesgo de lesiones personales graves, apague la herramienta y desconéctela de la fuente de alimentación antes de realizar ajuste alguno o de poner o quitar acoplamientos o accesorios. La puesta en marcha accidental puede causar lesiones.



Lubricación

Su herramienta eléctrica no requiere lubricación adicional.



Limpieza



ADVERTENCIA: Elimine con aire seco la suciedad y el polvo de la carcasa principal tan pronto como se advierta su acumulación en las rejillas de ventilación o en sus proximidades. Cuando lleve a cabo este procedimiento póngase una protección ocular aprobada y una mascarilla antipolvo aprobada.



ADVERTENCIA: Jamás use disolventes u otros productos químicos fuertes para limpiar las piezas no metálicas de la herramienta. Dichos productos químicos pueden debilitar los materiales con los que están construidas estas piezas. Use un paño humedecido únicamente con agua y jabón suave. Jamás permita que le entre líquido alguno a la herramienta ni sumerja ninguna parte de la misma en líquido.

Accesorios opcionales



ADVERTENCIA: Dado que los accesorios que no sean los suministrados por DEWALT no han sido sometidos a pruebas con este producto, el uso de tales accesorios con esta herramienta podría ser peligroso. Para disminuir el riesgo de lesiones, con este producto se deben usar exclusivamente accesorios recomendados por DEWALT.

Consulte a su proveedor si desea información más detallada sobre los accesorios apropiados.

Proteger el medio ambiente



Recogida selectiva. Los productos marcados con este símbolo no deben desecharse junto con los residuos domésticos normales.



Los productos contienen materiales que pueden ser recuperados y reciclados, reduciendo la demanda de materias primas. Recicle los productos eléctricos de acuerdo con las disposiciones locales. Para más información, vaya a www.2helpU.com.

SCIE SAUTEUSE

DW341, DW343

Félicitations !

Vous avez choisi un outil DeWALT. Des années d'expertise dans le développement et l'innovation de ses produits ont fait de DeWALT, le partenaire privilégié des utilisateurs professionnels d'outils électriques.

Fiche technique

		DW341	DW343
Tension	V _{cc}	230	230
Type		3/11	3
Puissance	W	550	550
Sortie d'alimentation	W	290	290
Vitesse à vide	min ⁻¹	0-3100	1900-3100
Course	mm	20	20
Profondeur de coupe :			
bois	mm	85	85
aluminium	mm	20	20
acier	mm	10	10
alliage d'acier inoxydable	mm	3	3
Réglage de l'inclinaison (g/d)		0-45°	0-45°
Poids	kg	2,0	2,0

Valeurs sonores et/ou valeurs des vibrations (somme vectorielle triax) selon EN62841-2-11

L _{pa} (niveau d'émission de pression acoustique)	dB(A)	89	89
L _{wa} (niveau de puissance acoustique)	dB(A)	100	100
K (incertitude pour le niveau acoustique donné)	dB(A)	5	5
Découpe de planches			
Valeur d'émission de vibrations a _{h,B} =	m/s ²	10	8,5
Incertitude K =	m/s ²	3,4	3,2
Découpe de tôle			
Valeur d'émission de vibrations a _{h,M} =	m/s ²	4,9	6,5
Incertitude K =	m/s ²	1,6	2,5

Le niveau sonore et/ou de vibrations émis indiqué dans ce feuillet d'informations a été mesuré conformément à une méthode de test normalisée établie dans par la norme EN62841 et il peut être utilisé pour comparer un outil à un autre. Il peut également être utilisé pour effectuer une évaluation préliminaire de l'exposition.



AVERTISSEMENT : le niveau sonore et/ou de vibrations émis déclarés correspondent aux applications principales de l'outil. Cependant, si l'outil est utilisé pour des applications différentes, avec des accessoires différents ou qu'il est mal entretenu, le niveau sonore et/ou de vibrations émis peut varier. Ces éléments peuvent augmenter

considérablement le niveau d'exposition sur la durée totale de travail.

Toute estimation du degré d'exposition aux vibrations et/ou au bruit doit également prendre en compte les heures où l'outil est éteint ou lorsqu'il est en marche sans effectuer aucune tâche. Ces éléments peuvent réduire sensiblement le degré d'exposition sur la durée totale de travail.

Identifiez et déterminez les mesures de sécurité supplémentaires pouvant protéger l'utilisateur des effets des vibrations et/ou du bruit, comme par exemple l'entretien de l'outil et des accessoires, le fait de conserver les mains au chaud (pertinent pour les vibrations) et d'organiser les méthodes de travail.

Certificat de Conformité CE

Directives Machines



Scie sauteuse DW341, DW343

DeWALT certifie que les produits décrits dans le paragraphe **Fiche technique** sont conformes aux normes : 2006/42/CE, EN62841-1:2015, EN62841-2-11: 2016.

Ces produits sont également compatibles avec les Directives 2014/30/UE et 2011/65/UE. Pour plus d'informations, veuillez contacter DeWALT à l'adresse suivante ou vous reporter au dos de cette notice d'instructions.

Le soussigné est responsable de la compilation du fichier technique et fait cette déclaration au nom de DeWALT.

Markus Rompel
Vice-président Ingénierie, PTE-Europe
DeWALT, Richard-Klinger-Strasse 11,
D-65510, Idstein, Allemagne
06.04.2020



AVERTISSEMENT : afin de réduire le risque de blessure, lisez le manuel d'instruction.

Définitions : consignes de sécurité

Les définitions ci-dessous décrivent le niveau de gravité de chaque mot signalétique. Lisez le manuel de l'utilisateur et soyez attentif à ces symboles.



DANGER : indique une situation dangereuse imminente qui, si elle n'est pas évitée, entraînera des **blessures graves ou mortelles**.



AVERTISSEMENT : indique une situation dangereuse potentielle qui, **si elle n'est pas évitée**, pourrait entraîner des **blessures graves** ou mortelles.



ATTENTION : indique une situation dangereuse potentielle qui, **si elle n'est pas évitée**, pourrait entraîner des **blessures minimales** ou modérées.

AVIS : indique une pratique **ne posant aucun risque de dommages corporels**, mais qui par contre, si rien n'est fait pour l'éviter, **pourrait poser des risques de dommages matériels**.



Indique un risque d'électrocution.



Indique un risque d'incendie.

CONSIGNES DE SÉCURITÉ GÉNÉRALES PROPRES AUX OUTILS ÉLECTRIQUES



AVERTISSEMENT : **veuillez lire tous les avertissements de sécurité, toutes les instructions, illustrations et spécifications fournies avec cet outil électrique**. Le non respect des instructions listées ci-dessous peut conduire à des chocs électriques, des incendies et/ou de graves blessures.

CONSERVER TOUTES CES DIRECTIVES ET CONSIGNES À TITRE DE RÉFÉRENCE

Le terme « outil électrique » mentionné dans les avertissements ci-après se rapporte aux outils alimentés sur secteur (avec fil) ou par piles (sans fil).

1) Sécurité – Aire de Travail

- Maintenir l'aire de travail propre et bien éclairée.** Les lieux sombres ou encombrés sont propices aux accidents.
- Ne pas utiliser un outil électrique dans un milieu déflagrant, comme en présence de liquides, gaz ou poussières inflammables.** Les outils électriques peuvent produire des étincelles qui pourraient enflammer toute émanation ou poussière ambiante.
- Maintenir à l'écart les enfants, ou toute autre personne, lors de l'utilisation d'un outil électrique.** Toute distraction pourrait faire perdre la maîtrise de l'appareil.

2) Sécurité – Électricité

- La fiche électrique de l'outil doit correspondre à la prise murale. Ne modifier la fiche en aucune façon. Ne pas utiliser de fiche d'adaptation avec un outil électrique mis à la terre (masse).** L'utilisation de fiches d'origine et de prises appropriées réduira tout risque de décharges électriques.
- Éviter tout contact corporel avec des éléments mis à la terre comme : tuyaux, radiateurs, cuisinières ou réfrigérateurs.** Les risques de décharges électriques augmentent lorsque le corps est mis à la terre.
- Ne pas exposer les outils électriques à la pluie ou à l'humidité.** Tout contact d'un outil électrique avec un liquide augmente les risques de décharges électriques.
- Ne pas utiliser le cordon de façon abusive. Ne jamais utiliser le cordon pour transporter, tirer**

ou débrancher un outil électrique. Protéger le cordon de toute source de chaleur, de l'huile, et de tout bord tranchant ou pièce mobile. Les cordons endommagés ou emmêlés augmentent les risques de décharges électriques.

- En cas d'utilisation d'un outil électrique à l'extérieur, utiliser systématiquement une rallonge conçue à cet effet.** Cela diminuera tout risque de décharges électriques.
- Si on ne peut éviter d'utiliser un outil électrique en milieu humide, utiliser un circuit protégé par un dispositif de courant résiduel (RCD).** Cela réduira tout risque de décharges électriques.

3) Sécurité Individuelle

- Rester systématiquement vigilant et faire preuve de jugement lorsqu'on utilise un outil électrique. Ne pas utiliser d'outil électrique en cas de fatigue ou sous l'influence de drogues, d'alcool ou de médicaments.** Tout moment d'inattention pendant l'utilisation d'un outil électrique comporte des risques de dommages corporels graves.
- Porter un équipement de protection individuel. Porter systématiquement un dispositif de protection oculaire.** Le fait de porter un masque anti-poussières, des chaussures antidérapantes, un casque de sécurité ou un dispositif de protection auditive, lorsque la situation le requiert, réduira les risques de dommages corporels.
- Prévenir tout démarrage accidentel. S'assurer que l'interrupteur est en position d'arrêt avant de brancher l'outil sur le secteur et/ou à la batterie, ou de le ramasser ou le transporter.** Transporter un outil le doigt sur l'interrupteur ou brancher un outil électrique alors que l'interrupteur est en position de marche invite les accidents.
- Retirer toute clé de réglage avant de démarrer l'outil.** Une clé laissée sur une pièce rotative d'un outil électrique comporte des risques de dommages corporels.
- Adopter une position stable. Maintenir les pieds bien ancrés au sol et conserver son équilibre en permanence.** Cela permettra de mieux maîtriser l'outil électrique en cas de situations imprévues.
- Porter des vêtements appropriés. Ne porter aucun vêtement ample ou bijou. Maintenir cheveux, vêtements et gants à l'écart des pièces mobiles, car ils pourraient s'y faire prendre.**
- Lorsqu'un dispositif de connexion à un système de dépoussiérage ou d'élimination est fourni, s'assurer qu'il est branché et utilisé correctement.** L'utilisation de ces dispositifs peut réduire les risques engendrés par les poussières.
- Ne pensez pas être à ce point familiarisé avec l'outil après l'avoir utilisé à de nombreuses reprises, au point de ne plus rester vigilant et d'en oublier les consignes de sécurité.** Toute action imprudente peut engendrer de graves blessures en une fraction de seconde.

4) Utilisation et Entretien des Outils Électriques

- a) **Ne pas forcer un outil électrique. Utiliser l'outil approprié au travail en cours.** L'outil approprié effectuera un meilleur travail, de façon plus sûre et à la vitesse pour laquelle il a été conçu.
- b) **Ne pas utiliser un outil électrique dont l'interrupteur est défectueux.** Tout appareil dont l'interrupteur est défectueux est dangereux et doit être réparé.
- c) **Débranchez la prise du secteur et/ou retirez le bloc-batterie, s'il est amovible, de l'outil électrique avant d'effectuer tout réglage, de changer un accessoire ou de ranger l'outil électrique.** Ces mesures de sécurité préventives réduisent le risque de démarrage accidentel de l'outil électrique.
- d) **Après utilisation, ranger les outils électriques hors de portée des enfants et ne permettre à aucune personne non familière avec son fonctionnement (ou sa notice d'instructions) de l'utiliser.** Les outils peuvent être dangereux entre des mains inexpérimentées.
- e) **Entretien des outils électriques. Vérifier les pièces mobiles pour s'assurer qu'elles sont bien alignées et tournent librement, qu'elles sont en bon état et ne sont affectées d'aucune condition susceptible de nuire au bon fonctionnement de l'outil. En cas de dommage, faire réparer l'outil électrique avant toute nouvelle utilisation.** De nombreux accidents sont causés par des outils mal entretenus.
- f) **Maintenir tout organe de coupe propre et bien affûté.** Les outils de coupe bien entretenus et affûtés sont moins susceptibles de se coincer et sont plus faciles à contrôler.
- g) **Utiliser un outil électrique, ses accessoires, mèches, etc., conformément aux présentes directives et suivant la manière prévue pour ce type particulier d'outil électrique, en tenant compte des conditions de travail et de la tâche à effectuer.** L'utilisation d'un outil électrique à des fins autres que celles prévues est potentiellement dangereuse.
- h) **Maintenez toutes les poignées et surfaces de préhension sèches, propres et exemptes d'huile et de graisse.** Des poignées et des surfaces de préhension glissantes ne permettent pas de manipuler et de contrôler l'outil correctement en cas de situations inattendues.

5) Réparation

- a) **Faire entretenir les outils électriques par un réparateur qualifié en n'utilisant que des pièces de rechange identiques.** Cela permettra de préserver l'intégrité de l'outil électrique et la sécurité de l'utilisateur.

Nègles de sécurité supplémentaires pour les scies sauteuses

- **Ne tenez l'outil électrique que par ses surfaces de préhension isolées lorsque vous intervenez là où l'accessoire de coupe peut entrer en contact avec des fils cachés.** Tout contact de l'organe de coupe avec un fil

sous tension peut mettre les parties métalliques exposées de l'outil sous tension et provoquer une décharge électrique à l'utilisateur.

- **Utilisez des pinces ou tout autre moyen pratique pour fixer et soutenir l'ouvrage sur une plateforme stable.** Tenir l'ouvrage à la main ou contre votre corps le rend instable et peut conduire à une perte de contrôle.
- **Gardez vos mains éloignées des zones de découpe. N'avancez jamais les mains sous l'ouvrage pour quelque raison que ce soit.** Ne passez pas vos doigts ou vos pouces à proximité de la lame sabre et du dispositif de fixation de la lame. Ne cherchez pas à stabiliser la scie en tenant la semelle.
- **Maintenez les lames bien affûtées.** Les lames émoussées ou endommagées peuvent faire dévier ou bloquer la scie pendant le fonctionnement. Utilisez toujours un type de lame de scie adapté à la matière de l'ouvrage et au type de découpe prévu.
- **Avant de couper un tuyau ou une conduite, assurez-vous qu'ils ne contiennent ni eau, ni fil électrique, etc.**
- **Ne touchez jamais l'ouvrage ou la lame immédiatement après avoir utilisé l'outil.** Ils peuvent être très chauds.
- **Prenez garde aux risques cachés. Avant de découper des murs, des planchers ou des plafonds, vérifiez l'emplacement des câbles et tuyaux.**
- **Le va-et-vient de la lame continue après avoir relâché l'interrupteur.** Éteignez toujours l'outil et attendez que la lame se soit complètement arrêtée avant de reposer l'outil.

Risques résiduels



AVERTISSEMENT : nous recommandons l'utilisation d'un disjoncteur différentiel avec un seuil de déclenchement de 30mA ou moins.

Malgré l'application de la réglementation de sécurité applicable et la mise en œuvre des dispositifs de sécurité, certains risques résiduels ne peuvent pas être évités. À savoir :

- Diminution de l'acuité auditive.
- Risques de dommages corporels dus à la projection de particules.
- Risques de brûlures provoquées par des accessoires chauffant pendant leur utilisation.
- Risques de dommages corporels dus à un usage prolongé.

CONSERVEZ CES INSTRUCTIONS

Sécurité électrique

Le moteur électrique a été conçu pour fonctionner sur une tension unique. Vérifier systématiquement que la tension du secteur correspond bien à la tension indiquée sur la plaque signalétique.



• Votre outil DEWALT à double isolation est conforme à la norme EN62841 ; un branchement à la terre n'est donc pas nécessaire.

Si le cordon d'alimentation est endommagé, il ne doit être remplacé que par DEWALT ou un prestataire de services agréé.



Toujours utiliser la fiche prescrite lors du remplacement du câble d'alimentation.

Type 11 pour la classe II (isolation double) – outils

Type 12 pour la classe I (Conducteur de terre) – outils



En cas d'utilisation à l'extérieur, connecter les outils portatifs à un disjoncteur FI.

Utilisation d'une rallonge

Si une rallonge s'avère nécessaire, utiliser une rallonge à trois fils homologuée et compatible avec la tension nominale de cet outil (consulter la **Fiche technique**). La section minimale du conducteur est de 1,5 mm² pour une longueur maximale de 30 m.

En cas d'utilisation d'un dévidoir, dérouler systématiquement le câble sur toute sa longueur.

Contenu de l'emballage

L'emballage contient :

- 1 Scie sauteuse
- 1 Clé Torx
- 1 Manuel d'instructions

DW341K et DW343K UNIQUEMENT:

- 1 Lame de scie
- 1 Protection de semelle anti-rayure
- 1 Cloche d'aspiration des poussières
- 1 Adaptateur de dépoussiérage
- 1 Coffret de transport
- Vérifier que l'appareil et ses pièces ou accessoires n'ont pas été endommagés lors du transport.
- Prendre le temps de lire attentivement et comprendre cette notice d'instructions avant toute utilisation de l'appareil.

Étiquettes sur l'appareil

On trouve les diagrammes suivants sur l'outil :



Lire la notice d'instructions avant toute utilisation.



Porter un dispositif de protection auditive.



Porter un dispositif de protection oculaire.

Emplacement de la Date Codée de Fabrication (Fig. A)

La date codée de fabrication **15**, qui comprend aussi l'année de fabrication, est imprimée sur le boîtier.

Exemple :

XXXX XX XX
Année de fabrication

Description (Fig. A)



AVERTISSEMENT : ne jamais modifier l'outil électrique ni aucun de ses composants. Il y a risques de dommages corporels ou matériels.

- 1 Déclencheur
- 2 Bouton de verrouillage

- 3 Variateur de vitesse
- 4 Soufflerie de sciure
- 5 Verrou de lame
- 6 Protège-main
- 7 Support de lame
- 8 Galet de guidage
- 9 Semelle
- 10 Sélecteur de balancier

Utilisation Prévue

Votre scie sauteuse a été conçue pour la coupe professionnelle du bois, de l'acier, de l'aluminium, du plastique et de la céramique.

NE PAS les utiliser en milieu humide ou en présence de gaz ou de liquides inflammables.

Ces scies sauteuses sont des outils électriques professionnels.

NE PAS les laisser à la portée des enfants. Une supervision est nécessaire auprès de tout utilisateur non expérimenté.

- Ce produit n'est pas prévu pour être utilisé par des personnes (y compris les enfants) dont les capacités physiques, sensorielles ou mentales sont réduites ou qui manquent d'expérience ou d'aptitudes, sauf si ces personnes sont surveillées par une autre personne responsable de leur sécurité. Ne jamais laisser les enfants seuls avec ce produit.

MONTAGE ET RÉGLAGES



AVERTISSEMENT : pour réduire tout risque de dommages corporels graves, arrêter et débrancher l'outil avant tout réglage ou avant de retirer ou installer toute pièce ou tout accessoire.

Tout démarrage accidentel pourrait causer des dommages corporels.

Retrait et montage de la lame de sciage (Fig. C)

Le système de remplacement de lame sans outil garantit un changement de lames rapide et simple.

- Ouvrez le porte-lame **7** en rétractant complètement le verrou de lame **5**.
- Insérez la lame dans le porte-lame **7** en guidant l'arrière de la lame dans la fente du galet-guide **8**.
- Relâchez le verrou de lame **5**.
- Pour retirer la lame, rétractez complètement son verrou et tirez la lame hors du porte-lame.

Lames de scie

Type de lame	Applications
Lame de coupe finement dentée	pour les découpes droites propres
Lame de coupe grossièrement dentée	pour les découpes droites rapides
Lame de découpe de métal	pour les métaux, ferreux ou non
Lame de coupe à ras*	pour les finitions de coupecontre un mur ou en angle

* Pas disponible dans tous les pays.

Toute une gamme de lames de sciage sont disponibles en option.



AVERTISSEMENT : prenez toujours beaucoup de soin lors du choix de la lame.

Réglage de l'angle d'inclinaison (Fig. D)

Le sabot réglable **9** permet des angles de coupe à droite comme à gauche jusqu'à 45°. La graduation de l'inclinaison possède des angles pré-réglés à 0° et 45°.

1. Desserrez les vis **11** avec la clé fournie.
2. Faites glisser le sabot **9** vers la lame.
3. Inclinez le sabot et réglez l'angle d'inclinaison souhaité à l'aide de la graduation.
4. Serrez les vis.

Réglage de la course du balancier (Fig. A)

La course réglable du balancier garantit une course de coupe parfaite pour différents matériaux.

Positionnez le sélecteur **10** à la position désirée en vous référant au tableau suivant. Le sélecteur peut être réglé en cours d'utilisation.

Pos.	Bois	Métal	Plastique
2	Coupes rapides	-	PVC
2	Pièces épaisses	-	Fibre de verre Acrylique
1	Contreplaqué Aggloméré	Aluminium Métaux - non ferreux	
0	Pièces fines Découpes fines	Feuille de métal	-

Réglage de la soufflerie de sciure (Fig. A)

La soufflerie de sciure conduit un flux d'air réglable sur la lame afin que la pièce travaillée reste libre de toute sciure durant la coupe.

- Réglez la soufflerie de sciure à l'aide du levier **4**.
 - Bas Pour le travail des métaux, en utilisant des liquides de refroidissement et de lubrification et pour l'extraction de poussière.
 - Intermédiaire Pour le travail du bois et des matériaux similaires à faible vitesse.
 - Haut Pour le travail du bois et des matériaux similaires à vitesse accélérée.

Montage de la protection de sabot anti-rayure plastique (Fig. E)

La protection de sabot anti-rayure **12** réduit les dégâts sur la surface (sensible) des pièces travaillées.

- Engagez la protection sur le sabot comme indiqué.

Aspiration de poussière (Fig. F)

L'adaptateur d'extraction de poussière **13** combiné avec le bouclier d'aspiration de poussière **14** permet de retirer la

poussière de la surface de la pièce travaillée lorsqu'il est relié à un système d'extraction de poussière adapté.

1. Placez le bouclier d'aspiration de poussière **14** sur la protection digitale **6** afin de l'enclencher.
2. Montez l'adaptateur d'extraction de poussière **13** sur l'outil, comme indiqué.
3. Reliez le flexible d'un système d'extraction de poussière approprié à l'adaptateur.



AVERTISSEMENT : dans la mesure du possible, raccordez toujours un système d'extraction de poussière mis au point en conformité avec les directives relatives à l'émission de poussière.



AVERTISSEMENT : n'utilisez pas un système d'extraction de poussière lors du sciage de métaux à moins d'utiliser un extincteur détincelles.

FONCTIONNEMENT

Consignes d'utilisation



AVERTISSEMENT : respecter systématiquement les consignes de sécurité et les normes en vigueur.



AVERTISSEMENT : pour réduire tout risque de dommages corporels graves, arrêter et débrancher l'outil avant tout réglage ou avant de retirer ou installer toute pièce ou tout accessoire. Tout démarrage accidentel pourrait causer des dommages corporels.



AVERTISSEMENT :

- Bien fixer la pièce à scier. Avant de scier, éloigner tous les clous et outils métalliques de l'aire de travail.
- Vérifier qu'il y a un espace suffisant pour la lame sous la pièce.
- Ne pas couper de matériaux dépassant la profondeur maximum de coupe de la lame.
- Utiliser uniquement des lames de scie solides et en parfait état. Les lames de scie fendues ou voilées doivent être remplacées immédiatement.
- Ne pas sectionner des tubes.
- Ne jamais faire marcher l'outil sans lame de scie dans le porte-lame.
- Pour un résultat parfait, déplacer l'outil en avançant sans à-coups. Ne pas exercer de pression latérale sur la lame de scie. La semelle doit rester bien à plat sur l'ouvrage. Guider le câble de manière à ce qu'il ne puisse jamais être pris sous la lame de scie. Pour scier des formes sinueuses, faire avancer l'outil tout doucement.
- Attendre que l'outil soit complètement immobilisé avant de retirer la lame de scie de l'ouvrage. Après le travail, la lame de scie risque d'être chaude. Ne pas la toucher.

Position correcte des mains (Fig. A, I)



AVERTISSEMENT : pour réduire tout risque de dommages corporels graves, adopter **SYSTÉMATIQUEMENT** la position des mains illustrée.



AVERTISSEMENT : pour réduire tout risque de dommages corporels graves, maintenir fermement et **SYSTÉMATIQUEMENT** l'outil pour anticiper toute réaction soudaine de sa part.

La position correcte des mains nécessite une main sur la poignée frontale **17** avec l'autre main sur la poignée principale **16**.

Position correcte des mains (Fig. A, I)



AVERTISSEMENT : pour réduire tout risque de dommages corporels graves, adopter **SYSTÉMATIQUEMENT** la position des mains illustrée.



AVERTISSEMENT : pour réduire tout risque de dommages corporels graves, maintenir fermement et **SYSTÉMATIQUEMENT** l'outil pour anticiper toute réaction soudaine de sa part.

La position correcte des mains nécessite d'avoir une main sur la poignée principale **16**.

Mise en marche et arrêt (Fig. A)

DW331

- Pour mettre l'outil en marche, appuyer sur l'interrupteur marche/arrêt **1**.
- Si nécessaire, appuyez sur l'interrupteur **1** et le maintenir dans cette position. Appuyez sur le bouton de verrouillage **2** pour bloquer l'interrupteur et relâchez-le.
- Pour arrêter l'outil, relâcher l'interrupteur.
- Si l'interrupteur est bloqué, appuyer brièvement sur l'interrupteur et le relâcher immédiatement. Toujours mettre l'outil à l'arrêt après le travail et avant de débrancher l'outil.

DW333

- Pour mettre en marche : glissez le bouton marche/arrêt **1** vers l'avant.
- Pour arrêter : glissez le bouton marche/arrêt vers l'arrière.
- Toujours mettre l'outil à l'arrêt après le travail et avant de débrancher l'outil.

Réglage de la vitesse de sciage électronique (Fig. G, H)

DW341 (Fig. G)

La vitesse de sciage varie selon la pression exercée sur l'interrupteur marche/arrêt **1**.

- Pour prérégler la vitesse de sciage, positionnez le régulateur **3** sur le niveau désiré. Plus le chiffre est élevé, plus la vitesse de sciage sera élevée. Le réglage désiré dépend de l'épaisseur et du type de matériau.
- Utilisez les hautes vitesses pour les matériaux tendres tels que le bois. Utilisez les basses vitesses pour scier le métal.

DW343 (Fig. H)

Le régulateur de vitesse **3** permet de prérégler la vitesse maximum.

- Choisissez le niveau désiré au moyen du variateur électronique. Le réglage désiré dépend de l'épaisseur et du type de matériau.
- Utilisez les hautes vitesses pour les matériaux tendres tels que le bois. Utilisez les basses vitesses pour scier le métal.



AVERTISSEMENT : après une utilisation prolongée de l'outil à faible vitesse, faites-le tourner environ 3 minutes à vitesse maximum mais sans charge.

Pour scier le bois (Fig. J)

- Si nécessaire, tracer une ligne de coupe.
- Mettre l'outil en marche.
- Bien maintenir l'outil et suivre la ligne tracée sur l'ouvrage.
- Pour scier parallèlement au bord de la pièce à scier, installer le guide parallèle et guider la scie le long de la pièce comme l'indique la Figure J.

Pour scier le bois en utilisant un trou guide (Fig. K)

- Si nécessaire, tracer une ligne de coupe.
- Percer un trou (ø mini. 12 mm) et y introduire la lame de scie.
- Mettre l'outil en marche.
- Suivre la ligne tracée sur l'ouvrage.
- Pour découper des formes circulaires, installer le compas à verge et régler le rayon désiré.

Sciage jusqu'à une arête vive (Fig. L)

- À l'aide d'une lame conventionnelle, coupez jusqu'à l'arête vive.
- Terminez la coupe à l'aide de la lame de coupe à ras.

Pour scier le métal

- Monter une lame de scie adaptée.
- Procéder comme décrit ci-dessus.



AVERTISSEMENT : utiliser un lubrifiant de refroidissement (huile de coupe) pour éviter la surchauffe de la lame de scie et de l'ouvrage.



Aspiration de poussière (Fig. F)

- Quand l'outil est utilisé à l'intérieur durant une période prolongée, utiliser un système d'aspiration de poussière mis au point en conformité avec les régulations relatives à l'émission de la poussière.

MAINTENANCE

Votre outil électrique a été conçu pour fonctionner longtemps avec un minimum de maintenance. Le fonctionnement continu

et satisfaisant de l'outil dépendra d'une maintenance adéquate et d'un nettoyage régulier.



AVERTISSEMENT : pour réduire tout risque de dommages corporels graves, arrêter et débrancher l'outil avant tout réglage ou avant de retirer ou installer toute pièce ou tout accessoire.

Tout démarrage accidentel pourrait causer des dommages corporels.



Lubrification

Votre outil électrique ne requiert aucune lubrification additionnelle.



Entretien



AVERTISSEMENT : éliminer poussière et saleté du boîtier principal à l'aide d'air comprimé chaque fois que les orifices d'aération semblent s'encrasser. Porter systématiquement des lunettes de protection et un masque anti-poussières homologués au cours de cette procédure.



AVERTISSEMENT : ne jamais utiliser de solvants ou tout autre produit chimique décapant pour nettoyer les parties non métalliques de l'outil. Ces produits chimiques pourraient en attaquer les matériaux utilisés. Utiliser un chiffon humidifié avec de l'eau et un savon doux. Protéger l'outil de tout liquide et n'immerger aucune de ses pièces dans aucun liquide.

Accessoires en option



AVERTISSEMENT : comme les accessoires autres que ceux offerts par DeWALT n'ont pas été testés avec ce produit, leur utilisation avec cet appareil pourrait être dangereuse. Pour réduire tout risque de dommages corporels, seuls des accessoires DeWALT recommandés doivent être utilisés avec cet appareil.

Veuillez consulter votre revendeur pour plus d'informations sur les accessoires appropriés.

Protection de l'environnement



Tri sélectif. Les produits marqués de ce symbole ne doivent pas être jetés avec les déchets ménagers.

Les produits contiennent des matières qui peuvent être récupérées et recyclées afin de réduire la demande en matières premières. Veuillez recycler les produits électriques conformément aux dispositions locales en vigueur. Pour plus d'informations, consultez le site www.2helpU.com.

SEGHETTO ALTERNATIVO

DW341, DW343

Congratulazioni!

Per aver scelto un apparato DEWALT. Gli anni di esperienza, lo sviluppo e l'innovazione meticolosi del prodotto fanno di DEWALT uno dei partner più affidabili per gli utilizzatori di apparati elettrici professionali.

Dati Tecnici

		DW341	DW343
Tensione	V _{cc}	230	230
Tipo		3/11	3
Potenza assorbita	W	550	550
Erogazione di potenza	W	290	290
Regime a vuoto	min ⁻¹	0-3100	1900-3100
Lunghezza corsa	mm	20	20
Profondità di taglio in:			
legno	mm	85	85
alluminio	mm	20	20
acciaio	mm	10	10
acciaio inossidabile	mm	3	3
Regolazione dell'angolo di inclinazione (sx/dx)		0-45°	0-45°
Peso	kg	2,0	2,0
Valori di rumorosità e/o di vibrazione (somma vettore triassiale) secondo EN62841-2-11			
L _{PA} (livello pressione sonora delle emissioni)	dB(A)	89	89
L _{WA} (livello potenza sonora)	dB(A)	100	100
K (incertezza per il livello sonoro dato)	dB(A)	5	5
Base di taglio			
Valore di emissione vibrazioni a _{h,B} =	m/s ²	10	8,5
Incertezza K =	m/s ²	3,4	3,2
Taglio di lamiera			
Valore di emissione vibrazioni a _{h,M} =	m/s ²	4,9	6,5
Incertezza K =	m/s ²	1,6	2,5

I livelli di vibrazione e/o rumorosità indicati in questo foglio informativo secondo una procedura standardizzata e prevista nella norma EN62841 e possono essere utilizzati per mettere a confronto elettrotensili diversi. Possono essere utilizzati per una valutazione preliminare dell'esposizione.

⚠ AVVERTENZA: i livelli di vibrazione e/o rumorosità dichiarati si riferiscono alle applicazioni principali dell'elettrotensile. Tuttavia, se l'elettrotensile viene utilizzato per applicazioni diverse, con accessori diversi, o non riceve adeguata manutenzione, i suoi livelli di rumorosità e/o di vibrazione potrebbero differire da tali

valori. Ciò potrebbe aumentare sensibilmente i livelli di esposizione per il periodo di utilizzo complessivo.

Per una stima del livello di esposizione a rumore e vibrazione dovrebbero considerare anche i momenti in cui l'elettrotensile è spento oppure in cui è acceso, ma non viene utilizzato. Ciò potrebbe ridurre sensibilmente il livello di esposizione durante il periodo di utilizzo complessivo.

Identificare ulteriori misure di sicurezza per proteggere l'operatore dagli effetti della vibrazione e/o del rumore, quali: sottoporre l'utensile e gli accessori a manutenzione, tenere le mani calde (rilevante per le vibrazioni) e organizzare dei modelli di lavoro.

Dichiarazione di conformità CE

Direttiva Macchine



Seghetto alternativo DW341, DW343

DEWALT dichiara che i prodotti qui descritti nei **Dati tecnici** sono conformi alle normative:

2006/42/CE, EN62841-1:2015, EN62841-2-11: 2016.

Questi prodotti sono anche conformi alla Direttiva 2014/30/UE e 2011/65/UE. Per ulteriori informazioni, contattare DEWALT all'indirizzo seguente o vedere sul retro del manuale.

Il firmatario è responsabile della compilazione del documento tecnico e rende questa dichiarazione per conto di DEWALT.

Markus Rompel
Vice Presidente Tecnico, PTE-Europe
DEWALT, Richard-Klinger-Strasse 11,
D-65510, Idstein, Germania
06.04.2020



AVVERTENZA: per ridurre il rischio di lesioni, leggere attentamente il manuale di istruzioni.

Definizioni: linee guida per la sicurezza


Le definizioni seguenti descrivono il livello di criticità di ciascuna indicazione. Leggere il manuale e prestare attenzione ai seguenti simboli.



PERICOLO: indica una situazione di pericolo imminente che, se non viene evitata, **provoca il decesso o lesioni personali gravi.**



AVVERTENZA: indica una situazione potenzialmente pericolosa che, se non viene evitata, **può provocare il decesso o lesioni personali gravi.**


 **ATTENZIONE:** indica una situazione potenzialmente pericolosa che, se non viene evitata, può provocare lesioni personali di entità lieve o moderata.

AVVISO: indica una situazione non in grado di causare lesioni personali ma che, se non evitata, potrebbe provocare danni materiali.

 Segnala il pericolo di scosse elettriche.

 Segnala rischio di incendi.

AVVERTENZE GENERALI DI SICUREZZA PER APPARATI ELETTRICI

 **AVVERTENZA:** leggere attentamente tutte le avvertenze, istruzioni, illustrazioni e specifiche fornite con l'apparato. La mancata osservanza delle istruzioni seguenti può dar luogo a scossa elettrica, incendio e/o lesioni gravi.

CONSERVARE LE AVVERTENZE E LE ISTRUZIONI PER RIFERIMENTI FUTURI

Il termine "apparato elettrico" utilizzato nelle avvertenze fa riferimento sia agli apparati alimentati a corrente (con cavo elettrico), sia a quelli a batteria (senza cavo).

1) Sicurezza Dell'area di Lavoro

- Mantenere l'area di lavoro pulita e ben illuminata.**
Gli ambienti disordinati o scarsamente illuminati favoriscono gli incidenti.
- Non azionare gli apparati in ambienti con atmosfera esplosiva, come quelli in presenza di liquidi, gas o polveri infiammabili.** Gli apparati elettrici creano scintille che possono incendiare le polveri o i fumi.
- Durante l'uso di un apparato elettrico, tenere lontani i bambini e chiunque si trovi nelle vicinanze.** Le distrazioni possono provocare la perdita di controllo.

2) Sicurezza Elettrica

- Le spine dell'apparato elettrico devono essere adatte alla presa di alimentazione. Non modificare la spina in alcun modo. Non collegare un adattatore alla spina di un apparato elettrico dotato di scarico a terra.** Per ridurre il rischio di scossa elettrica evitare di modificare le spine e utilizzare sempre le prese appropriate.
- Evitare il contatto con superfici collegate con la terra, quali tubature, termosifoni, fornelli e frigoriferi.** Se il proprio corpo è collegato con la terra, il rischio di scossa elettrica aumenta.
- Non esporre gli apparati elettrici alla pioggia o all'umidità.** Se l'acqua entra nell'apparato elettrico aumenta il rischio di scossa elettrica.
- Non utilizzare il cavo elettrico in modo improprio. Non utilizzare mai il cavo per spostare, tirare o scollegare l'apparato elettrico. Tenere il cavo elettrico lontano da fonti di calore, olio, bordi taglienti o parti in movimento.** Se il cavo è danneggiato o impigliato, il rischio di scossa elettrica aumenta.

- Quando l'apparato elettrico viene impiegato all'aperto, utilizzare unicamente cavi di prolunga previsti per esterni.** L'uso di un cavo elettrico adatto ad ambienti esterni riduce il rischio di scossa elettrica.
- Se è non è possibile evitare l'uso di un apparato elettrico in ambienti umidi, usare una fonte di corrente protetta da un interruttore differenziale (salvavita).** L'uso di un interruttore differenziale riduce il rischio di scossa elettrica.

3) Sicurezza Personale

- Quando si utilizza un apparato elettrico evitare di distrarsi. Prestare attenzione a quello che si sta facendo e utilizzare il buon senso. Non utilizzare l'apparato elettrico quando si è stanchi o sotto l'effetto di droghe, alcool o medicinali.** Un solo attimo di distrazione durante l'uso di tali apparati potrebbe provocare gravi lesioni personali.
- Indossare abbigliamento di protezione adeguato. Utilizzare sempre protezioni oculari.** L'uso di abbigliamento di protezione quali mascherine antipolvere, scarpe antinfortunistiche antiscivolo, caschi di sicurezza o protezioni uditive, in condizioni opportune consente di ridurre le lesioni personali.
- Evitare avvii involontari. Assicurarsi che l'interruttore sia in posizione di spento prima inserire l'alimentazione elettrica e/o il blocco batteria e prima di afferrare o trasportare l'apparato.** Il trasporto di apparati elettrici tenendo il dito sull'interruttore o quando sono collegati alla rete elettrica con l'interruttore nella posizione di acceso provoca incidenti.
- Prima di accendere l'apparato elettrico, rimuovere eventuali chiavi o utensili di regolazione.** Un utensile di regolazione o una chiave fissati su una parte rotante dell'apparato elettrico possono provocare lesioni personali.
- Non sporgersi. Mantenere sempre una buona stabilità al suolo ed equilibrio.** Ciò consente un migliore controllo dell'apparato nelle situazioni impreviste.
- Indossare vestiario adeguato. Non indossare abiti lenti o gioielli. Tenere capelli, vestiti e guanti lontano dalle parti in movimento.** Abiti lenti, gioielli o capelli lunghi possono impigliarsi nelle parti in movimento.
- Se i dispositivi sono forniti di collegamento con l'attrezzatura di aspirazione e raccolta delle polveri, assicurarsi che siano collegati e utilizzati correttamente.** La raccolta delle polveri può ridurre i pericoli legati a queste ultime.
- Non lasciare che la familiarità acquisita dall'uso frequente degli utensili induca a cedere alla tentazione di ignorare i principi di utilizzo sicuro degli stessi.** Un'azione imprudente potrebbe provocare lesioni gravi in una frazione di secondo.

4) Uso e Manutenzione Dell'apparato Elettrico

- Non forzare l'apparato. Utilizzare un apparato adatto al lavoro da eseguire.** L'apparato lavora meglio

e con maggior sicurezza se utilizzato secondo quanto è stato previsto.

- b) **Non utilizzare l'apparato se l'interruttore non permette l'accensione o lo spegnimento.** Qualsiasi apparato elettrico che non possa essere controllato tramite l'interruttore è pericoloso e deve essere riparato.
- c) **Scollegare la spina dalla presa di corrente e/o la batteria dall'elettrotensile, se staccabile, prima di effettuare qualsiasi tipo di regolazione, cambiare gli accessori o riporlo.** Queste misure di sicurezza preventive riducono il rischio di azionare l'apparato accidentalmente.
- d) **Riporre gli apparati non utilizzati fuori dalla portata dei bambini ed evitarne l'uso da parte di persone che hanno poca familiarità con l'apparato elettrico e con le presenti istruzioni.** Gli apparati elettrici sono pericolosi in mano a persone inesperte.
- e) **Eseguire una manutenzione adeguata degli apparati elettrici. Verificare il cattivo allineamento e inceppamento di parti mobili, la rottura di componenti e ogni altra condizione che possa influire sul funzionamento degli apparati. Se danneggiato, far riparare l'apparato elettrico prima dell'uso.** Molti incidenti sono provocati da apparati elettrici su cui non è stata effettuata la corretta manutenzione.
- f) **Tenere gli utensili da taglio affilati e puliti.** La manutenzione corretta degli utensili da taglio con bordi affilati riduce le probabilità di inceppamento e ne facilita il controllo.
- g) **Utilizzare l'apparato elettrico, gli accessori, le punte ecc., rispettando le presenti istruzioni e tenendo in considerazione le condizioni di funzionamento e il lavoro da eseguire.** L'utilizzo dell'apparato elettrico per impieghi diversi da quelli previsti può provocare situazioni di pericolo.
- h) **Mantenere le impugnature e le superfici di presa asciutte, pulite e senza tracce di olio o grasso.** Impugnature e superfici di presa scivolose non consentono di maneggiare e controllare in modo sicuro l'utensile nel caso di imprevisti.

5) Assistenza

- a) **L'apparato elettrico deve essere riparato da personale qualificato, che utilizzi ricambi originali identici alle parti da sostituire.** In questo modo viene garantita la sicurezza dell'apparato elettrico.

Ulteriori regole di sicurezza per le seghe da taglio

- **Sostenere l'apparato con supporti aventi superfici isolanti quando si eseguono lavorazioni in cui l'accessorio di taglio potrebbe toccare cavi elettrici nascosti.** Gli accessori di taglio che vengono a contatto con un cavo sotto tensione trasmettono la corrente elettrica anche alle parti metalliche esposte dell'utensile e possono provocare la folgorazione dell'utilizzatore.

- **Usare morse o altri metodi pratici per fissare e bloccare il pezzo in lavorazione a una piattaforma stabile.** Tenere il pezzo con le mani o contro il corpo non ne assicura la stabilità e potrebbe comportare una perdita del controllo.
- **Tenere le mani lontane dalla zona di taglio. Non allungare le mani sotto il pezzo per alcuna ragione.** Non infilare le dita o il pollice in prossimità della lama alternativa e del blocco lama. Non stabilizzare la sega afferrando la guida.
- **Mantenere le lame affilate.** Delle lame spuntate o danneggiate possono causare la deviazione o lo spegnimento della sega sotto sforzo. Usare sempre il corretto tipo di lama per il materiale da tagliare.
- **Quando si taglia un tubo o una conduttura, accertarsi sempre che al loro interno non vi siano acqua o fili elettrici.**
- **Non toccare il pezzo o la lama subito dopo aver fatto funzionare l'elettrotensile,** In quanto possono diventare molto caldi.
- **Essere consapevoli che vi possono essere dei pericoli nascosti: prima di praticare tagli in pareti, pavimenti o soffitti, controllare l'ubicazione di cablaggi e tubazioni.**
- **La lama continua a muoversi dopo aver rilasciato l'interruttore.** Prima di appoggiare l'elettrotensile, spegnerlo e attendere che la lama si fermi completamente.

Rischi residui



AVVERTENZA: consigliamo l'utilizzo di un dispositivo di corrente residua con una corrente nominale residua di 30mA o inferiore.

Malgrado l'applicazione delle principali regole di sicurezza e l'implementazione di dispositivi di sicurezza, alcuni rischi residui non possono essere evitati. Questi sono:

- Menomazioni uditive.
- Rischio di lesioni personali causati da schegge volanti.
- Rischio di bruciateure causate da parti che si arroventano durante la lavorazione.
- Rischio di lesioni personali causate dall'utilizzo prolungato.

CONSERVARE QUESTE ISTRUZIONI

Sicurezza elettrica

Il motore elettrico è stato progettato per essere alimentato con un solo livello di tensione. Verificare sempre che l'alimentazione corrisponda alla tensione della targhetta.



L'apparato DEWALT possiede doppio isolamento secondo la normativa EN62841, perciò non è necessario il collegamento a terra.

Se il cavo di alimentazione è danneggiato, deve essere riparato esclusivamente da DEWALT o da un centro di assistenza autorizzato.



Per la sostituzione del cavo di alimentazione, utilizzare sempre la spina di tipo prescritto.

Tipo 11 per la classe II (doppio isolamento) – utensili elettrici

Tipo 12 per la classe I (messa a terra) – utensili elettrici

CH Gli apparecchi portatili, utilizzati in ambiente esterno, devono essere collegati ad un interruttore differenziale.

Utilizzo di un cavo di prolunga

Se è necessaria una prolunga, utilizzare un cavo di prolunga omologato a 3 anime, idoneo alla potenza di ingresso di questo apparato (vedere i **Dati Tecnici**). La sezione minima del conduttore è 1,5 mm² e la lunghezza massima è 30 m.

Se si utilizza un cavo in bobina, srotolarlo completamente.

Contenuto della confezione

La confezione contiene:

- 1 Seghetto alternativo
- 1 Chiave a stella
- 1 Manuale di istruzioni

SOLO DW341K E DW343K:

- 1 Lama
- 1 Copertura antigraffio della piastra d'appoggio
- 1 Copertura protettiva per aspirazione polveri
- 1 Adattatore estrazione polvere
- 1 Cassetta di trasporto
- *Verificare eventuali danni all'apparato, ai componenti o agli accessori che possano essere avvenuti durante il trasporto.*
- *Prima di utilizzare il prodotto, leggere e comprendere interamente questo manuale.*

Riferimenti sull'apparato

Sull'apparato sono presenti i seguenti simboli:



Leggere il manuale d'istruzioni prima dell'uso.



Utilizzare protezioni acustiche.



Utilizzare protezioni oculari.

Posizione del Codice Data (Fig. A)

Il codice data **15**, che comprende anche l'anno di fabbricazione, è stampato sulla superficie dell'alloggiamento.

Esempio:

XXXX XX XX
Anno di fabbricazione

Descrizione (Fig. A)



AVVERTENZA: non modificare l'apparato o alcuna parte di esso. Si possono causare danni o lesioni personali.

- 1 Interruttore di accensione/spengimento
- 2 Pulsante di bloccaggio
- 3 Selettore di controllo della velocità
- 4 Soffiatore per segatura
- 5 Fermo della lama
- 6 Salvadita

- 7 Portalama
- 8 Rullo di guida
- 9 Piedino scorrimento lama
- 10 Selettore corsa a pendolo

Utilizzo Previsto

Il seghetto alternativo è stato progettato per il taglio professionale di materiali in legno, acciaio, alluminio, plastica e ceramica.

NON utilizzare in condizioni di bagnato o in presenza di liquidi o gas infiammabili.

Questi segchetti alternativi sono apparecchi elettrici professionali.

NON PERMETTERE ai bambini di avvicinarsi all'apparato.

Le persone inesperte devono utilizzare questo apparato solo sotto sorveglianza.

- Questo prodotto non è destinato per l'uso da parte di persone (compresi i bambini) con capacità fisiche, sensoriali o mentali ridotte, o prive di esperienza e conoscenza, a meno che non abbiano ottenuto sorveglianza o istruzioni riguardo all'uso dell'apparecchio da parte di una persona responsabile della loro sicurezza. I bambini non devono mai essere lasciati da soli con questo prodotto.

ASSEMBLAGGIO E REGOLAZIONI



AVVERTENZA: per ridurre il rischio di gravi lesioni personali, spegnere l'apparato e scollegarlo dall'alimentazione prima di eseguire qualsiasi regolazione o rimozione/installazione di dotazioni o accessori. Un avvio accidentale può causare lesioni.

Montaggio e smontaggio di una lama (Fig. C)

Il sistema di sostituzione delle lame senza utensili garantisce un cambio facile e veloce delle lame stesse.

- Aprire il portalama **7** portando completamente indietro il fermo della lama **5**.
- Inserire la lama nel portalama **7** guidando il bordo posteriore della lama nella scanalatura del rullo di guida **8**.
- Rilasciare il fermo della lama **5**.
- Per togliere la lama, portare completamente indietro il fermo ed estrarre la lama dal supporto.

Lame

Tipo di lama	Applicazioni
Lama da taglio a denti fini	per tagli dritti e levigati
Lama da taglio a denti radi	per tagli dritti veloci
Lama da taglio per metalli	per metalli ferrosi e non ferrosi
Lama da taglio a filo*	per tagli di rifinitura a muro o su un bordo

* Non disponibile in tutti i paesi.

Come opzione, è disponibile un'ampia gamma di lame specifiche.



AVVERTENZA: scegliere sempre il tipo di lama con grande attenzione.

Regolazione dell'angolo di inclinazione del taglio (Fig. D)

La piastra d'appoggio regolabile **9** consente tagli inclinati a DX e a SX fino a 45°. La scala di inclinazione ha posizioni predefinite a 0° e 45°.

1. Allentare le viti **11** utilizzando la chiave in dotazione.
2. Far scorrere la piastra d'appoggio **9** verso la lama.
3. Inclinare la piastra d'appoggio e posizionarla sull'angolo desiderato utilizzando la scala graduata.
4. Serrare le viti.

Impostare la corsa del pendolo (Fig. A)

La corsa regolabile del movimento pendolare garantisce una perfetta profondità di taglio per vari materiali.

Far scorrere il selettore **10** nella posizione desiderata in base alla tabella riportata sotto. È possibile cambiare la posizione del selettore durante il funzionamento.

Pos.	Legno	Metallo	Plastica
2	Tagli veloci	-	PVC
2	Pezzi spessi	-	Lana di vetro Acrilico
1	Truciolare di compensato	Alluminio non ferroso	-
0	Taglio di precisione di pezzi sottili	Lamiera in fogli	-

Regolare il soffiatore per segatura (Fig. A)

Il soffiatore per segatura dirige un getto d'aria regolabile sulla lama in modo da mantenere il pezzo in lavorazione libero dalla segatura durante il funzionamento.

- Regolare il soffiatore utilizzando la leva **4**.
 - Basso Per lavorare su metalli, per utilizzare refrigeranti e lubrificanti e per usare un aspiratore.
 - Intermedio Per lavorare su legno e materiali simili a bassa velocità.
 - Alto Per lavorare su legno e materiali simili ad alta velocità.

Montare la copertura in plastica antigraffio sulla piastra d'appoggio (Fig. E)

La copertura antigraffio della piastra d'appoggio **12** riduce i danni alla superficie dei pezzi (delicati).

- Inserire la copertura sulla piastra d'appoggio come indicato in figura.

Aspirazione polveri (Fig. F)

Il bocchettone di aspirazione **13**, unitamente alla copertura protettiva per aspirazione polveri **14**, aiuta ad eliminare la polvere dalla superficie del pezzo in lavorazione, quando viene collegato ad un aspiratore adatto.

1. Inserire la copertura per aspirazione polveri **14** sulla protezione scavata **6** finché non si innesta in posizione con uno scatto.
2. Inserire il bocchettone di aspirazione polvere **13** sull'utensile come indicato in figura.
3. Collegare al bocchettone il tubo flessibile di un aspiratore adatto.



AVVERTENZA: quando si rende necessario, impiegare sistemi di aspirazione conformi alle direttive pertinenti relative alle emissioni di polveri.



AVVERTENZA: nel tagliare metalli non utilizzare l'aspiratore in assenza di un'adeguata protezione parascintille.

FUNZIONAMENTO

Istruzioni per l'uso



AVVERTENZA: osservare sempre le istruzioni di sicurezza e le normative in vigore.



AVVERTENZA: per ridurre il rischio di gravi lesioni personali, spegnere l'apparato e scollegarlo dall'alimentazione prima di eseguire qualsiasi regolazione o rimozione/installazione di dotazioni o accessori. Un avvio accidentale può causare lesioni.



AVVERTENZA:

- Verificare che il pezzo in lavorazione sia saldamente fissato. Togliere chiodi, viti o altri dispositivi di fissaggio che potrebbero danneggiare la lama dell'elettrotensile.
- Controllare che sotto il pezzo in lavorazione vi sia spazio sufficiente per la lama.
- Non tagliare materiali che superano la profondità di taglio massima della lama.
- Impiegare solo lame affilate. Sostituire immediatamente le lame che risultino danneggiate o piegate.
- Non impiegare l'elettrotensile per tagliare tubi o condotti.
- Non mettere mai in funzione l'elettrotensile senza la lama.
- Per ottenere i migliori risultati, fate avanzare l'elettrotensile in maniera costante e regolare sul pezzo in lavorazione. Non esercitare pressioni laterali sulla lama. Mantenere la lama piatta sul pezzo di lavorazione e scostare il cavo di alimentazione tenendolo in linea con il lato posteriore dell'elettrotensile. Per il taglio di curve, cerchi o altre forme arrotondate, spingere leggermente in avanti l'elettrotensile.
- Prima di rimuovere la lama dal pezzo in lavorazione, attendere che l'elettrotensile si sia completamente fermato. Dopo l'impiego la lama può essere rovente. Si eviti pertanto di toccarla.

Corretto posizionamento delle mani

(Fig. A, I)



AVVERTENZA: per ridurre il rischio di lesioni personali gravi, tenere le mani **SEMPRE** nella posizione corretta, come illustrato.



AVVERTENZA: per ridurre il rischio di lesioni personali gravi, mantenere **SEMPRE** l'apparato con presa sicura per prevenire reazioni improvvise.

La posizione corretta delle mani richiede una mano sull'impugnatura anteriore **17**, e l'altra mano sull'impugnatura principale **16**.

Corretto posizionamento delle mani

(Fig. A, I)



AVVERTENZA: per ridurre il rischio di lesioni personali gravi, tenere le mani **SEMPRE** nella posizione corretta, come illustrato.



AVVERTENZA: per ridurre il rischio di lesioni personali gravi, mantenere **SEMPRE** l'apparato con presa sicura per prevenire reazioni improvvise.

La posizione corretta delle mani richiede una mano sull'impugnatura principale **16**.

Accensione e spegnimento (Fig. A)

DW331

- Per avviare l'utensile, premere l'interruttore acceso/spento **1**.
- Per un'operazione continuata, premere l'interruttore **1**. Premere il pulsante di bloccaggio **2** per mantenere acceso il motore senza dover tenere premuto l'interruttore.
- Per fermare l'utensile, rilasciare l'interruttore.
- Per fermare l'utensile, disattivando la funzione di bloccaggio, premere brevemente e rilasciare l'interruttore. A lavoro ultimato e prima di disinserire la spina posizionare sempre l'interruttore in "spento".

DW333

- Accensione: far scorrere l'interruttore **1** di on/off in avanti.
- Spegnimento: far scorrere l'interruttore di on/off indietro.
- Spegnete sempre l'utensile al termine del lavoro e prima di disinserire la spina.

Regolazione elettronica della velocità di taglio (Fig. G, H)

DW341 (Fig. G)

La velocità di taglio varia in base alla pressione esercitata sull'interruttore di on/off **1**.

- Per preimpostare la velocità di taglio, ruotare il selettore elettronico **3** sul livello desiderato. Maggiore è il valore, maggiore è la velocità di taglio. L'impostazione necessaria dipende dallo spessore e dal tipo di materiale.
- Utilizzare l'alta velocità per tagliare materiali teneri come il legno. Utilizzare la bassa velocità per tagliare metalli.

DW343 (Fig. H)

Per impostare preventivamente il valore della velocità si può utilizzare il dispositivo di controllo della velocità **3**.

- Ruotare il selettore portandolo al livello desiderato. L'impostazione richiesta dipende dallo spessore e dal tipo di materiale.
- Utilizzare l'alta velocità per tagliare materiali teneri come il legno. Utilizzare la bassa velocità per tagliare metalli.



AVVERTENZA: dopo aver utilizzato l'utensile per un lungo periodo a bassa velocità, azionarlo per circa 3 minuti a velocità massima senza carico.

Taglio su legno (Fig. J)

- Se necessario, tracciare sul pezzo in lavorazione una linea di riferimento.
- Attivare l'elettrotensile.
- Mantenere fermo l'elettrotensile contro il pezzo in lavorazione e seguire la linea di riferimento precedentemente tracciata.
- Per eseguire tagli paralleli al bordo del pezzo di lavorazione, montare la guida parallela e guidare il seghetto alternativo lungo il pezzo di lavorazione come mostrato alla Figura J.

Taglio su legno con foro pilota (Fig. K)

- Se necessario, tracciare sul pezzo di lavorazione una linea di riferimento.
- Praticare un foro sul pezzo di lavorazione (\varnothing min. 12 mm) ed inserirvi la lama del seghetto.
- Attivare l'elettrotensile.
- Seguire la linea di riferimento precedentemente tracciata.
- Per eseguire perfettamente forme arrotondate, montare la barra di allineamento e impostare il raggio richiesto.

Segare fino ad un bordo sporgente (Fig. L)

- Utilizzando una lama convenzionale, tagliare fino al bordo sporgente.
- Rifinire il taglio utilizzando una lama da taglio a filo.

Taglio su metallo

- Montare l'apposita lama per metallo.
- Procedere come descritto in precedenza.



AVVERTENZA: impiegare un lubrificante di raffreddamento (olio da taglio) per evitare surriscaldamenti della lama o del pezzo in lavorazione.



Aspirazione polveri (Fig. F)

- Quando l'utensile viene utilizzato in ambienti chiusi per periodi di tempo prolungati, collegarlo a un appropriato aspiratore di polveri. Impiegare esclusivamente aspiratori di polveri conformi alle direttive pertinenti relative all'emissione di polvere.

MANUTENZIONE

Questo apparato è stato progettato per funzionare a lungo con una manutenzione minima. Per avere prestazioni sempre soddisfacenti occorre avere cura dell'apparato e sottoporlo a pulizia periodica.



AVVERTENZA: per ridurre il rischio di gravi lesioni personali, spegnere l'apparato e scollegarlo dall'alimentazione prima di eseguire qualsiasi regolazione o rimozione/installazione di dotazioni o accessori. Un avvio accidentale può causare lesioni.



Lubrificazione

L'apparato non richiede alcuna ulteriore lubrificazione.



Pulizia



AVVERTENZA: soffiare via la polvere dall'alloggiamento con aria compressa, non appena vi sia sporco visibile all'interno e intorno alle prese d'aria di ventilazione. Quando si esegue questa procedura indossare occhiali di protezione e mascherine antipolvere omologati.



AVVERTENZA: non utilizzare solventi o altri prodotti chimici aggressivi per pulire le parti non metalliche dell'apparato. Questi prodotti chimici indeboliscono i materiali utilizzati per questi componenti. Utilizzare un panno inumidito solo con acqua e sapone delicato. Non far penetrare del liquido all'interno dell'apparato, e non immergere alcuno dei suoi componenti direttamente in un liquido.

Accessori su richiesta



AVVERTENZA: su questo prodotto sono stati collaudati soltanto gli accessori offerti da DEWALT, quindi l'utilizzo di accessori diversi potrebbe essere rischioso. Per ridurre il rischio di lesioni, su questo prodotto vanno utilizzati solo gli accessori raccomandati DEWALT.

Rivolgersi al proprio rivenditore per ulteriori informazioni sugli accessori più adatti.

Rispetto ambientale



Raccolta differenziata. I prodotti contrassegnati con questo simbolo non devono essere smaltiti con i normali rifiuti domestici.



Prodotti contengono materiali che possono essere recuperati o riciclati diminuendo la domanda di materie prime. Si prega di riciclare prodotti elettrici secondo le disposizioni locali. Ulteriori informazioni sono disponibili all'indirizzo

www.2helpU.com.

DECOUPEERZAAG

DW341, DW343

Hartelijk gefeliciteerd!

U hebt gekozen voor een DEWALT gereedschap. Jarenlange ervaring, grondige productontwikkeling en innovatie maken DEWALT tot een van de betrouwbaarste partners voor gebruikers van professioneel gereedschap.

Technische gegevens

		DW341	DW343
Spanning	V _{oc}	230	230
Type		3/11	3
Opgenomen vermogen	W	550	550
Stroomafgifte	W	290	290
Onbelast toerental	min ⁻¹	0-3100	1900-3100
Slaglengte	mm	20	20
Snijdiepte in:			
hout	mm	85	85
aluminium	mm	20	20
staal	mm	10	10
roestvrijstaallegering	mm	3	3
Aanpassing afschuinhoek (l/r)		0-45°	0-45°
Gewicht	kg	2,0	2,0

Geluidswaarden en/of vibratiewaarden (triax-vectorsom) volgen EN62841-2-11

L _{PA} (emissie geluidsdruk-niveau)	dB(A)	89	89
L _{WA} (geluidsvermogen-niveau)	dB(A)	100	100
K (onzekerheid voor het gegeven geluidsniveau)	dB(A)	5	5
Zagen van hout			
Vibratie-emissiewaarde a _{h,B} =	m/s ²	10	8,5
Onzekerheid K =	m/s ²	3,4	3,2
Snijden van plaatmetaal			
Vibratie-emissiewaarde a _{h,M} =	m/s ²	4,9	6,5
Onzekerheid K =	m/s ²	1,6	2,5

Het vibratie- en/of geluids-emissieniveau dat in dit informatieblad wordt gegeven, is gemeten in overeenstemming met een gestandaardiseerde test volgens EN62841 en kan worden gebruikt om het ene gereedschap met het andere te vergelijken. Het kan worden gebruikt voor een eerste beoordeling van blootstelling.

WAARSCHUWING: Het verklaarde vibratie- en/of geluids-emissieniveau geldt voor de hoofdtoepassingen van het gereedschap. Als het gereedschap echter voor andere toepassingen wordt gebruikt, dan wel met andere accessoires, of slecht wordt onderhouden, kan de vibratie- en/of geluids-emissie verschillen. Dit kan het blootstellingsniveau aanzienlijk verhogen gedurende de totale werkperiode.

Bij een schatting van het blootstellingsniveau aan vibratie- en/of geluid moet ook rekening worden gehouden met

de tijd dat het gereedschap is uitgeschakeld, of aanstaat maar niet werkelijk wordt ingezet bij werkzaamheden. Dit kan het blootstellingsniveau aanzienlijk verminderen gedurende de totale arbeidsduur.

Stel vast of er nog aanvullende veiligheidsmaatregelen zijn ter bescherming van de gebruiker tegen de effecten van trilling en/of geluid, zoals: het onderhouden van gereedschap en de accessoires, de handen warm houden (relevant voor trilling) en de organisatie van werkpatronen.

EG-conformiteitsverklaring

Richtlijn Voor Machines



Decoupeerzaag DW341, DW343

DEWALT verklaart dat deze producten zoals beschreven onder **Technische gegevens** in overeenstemming zijn met: 2006/42/EG, EN62841-1:2015, EN62841-2-11: 2016.

Deze producten voldoen ook aan de Richtlijn 2014/30/EU en 2011/65/EU. Neem voor meer informatie contact op met DEWALT via het volgende adres of kijk op de achterzijde van de gebruiksaanwijzing.

De ondergetekende is verantwoordelijk voor de samenstelling van het technische bestand en legt deze verklaring af namens DEWALT.

Markus Rompel
Vice-President Engineering, PTE-Europa
DEWALT, Richard-Slinger-Strasse 11,
D-65510, Idstein, Duitsland
06.04.2020



WAARSCHUWING: Lees de instructiehandleiding om het risico op letsel te verminderen.

Definities: Veiligheidsrichtlijnen

De definities hieronder beschrijven de ernstgraad voor elk signaalwoord. Gelieve de handleiding te lezen en op deze symbolen te letten.



GEVAAR: Wijst op een dreigende gevaarlijke situatie die, indien niet vermeden, **zal leiden tot de dood of ernstige verwondingen**.



WAARSCHUWING: Wijst op een mogelijk gevaarlijke situatie die, indien niet vermeden, **zou kunnen leiden tot de dood of ernstige letsels**.



VOORZICHTIG: *Wijst op een mogelijk gevaarlijke situatie die, indien niet vermeden, kan leiden tot kleine of matige letfels.*

OPMERKING: *Geeft een handeling aan waarbij geen persoonlijk letsel optreedt die, indien niet voorkomen, schade aan goederen kan veroorzaken.*



Wijst op risico van een elektrische schok.



Wijst op brandgevaar.

ALGEMENE VEILIGHEIDSWAARSCHUWINGEN VOOR ELEKTRISCH GEREEDSCHAP



WAARSCHUWING: *Lees alle veiligheidswaarschuwingen, instructies, illustraties en specificaties die bij dit gereedschap zijn meegeleverd. Het niet opvolgen van alle onderstaande instructies kan leiden tot een elektrische schok, brand en/of ernstig persoonlijk letsel.*

BEWAAR ALLE WAARSCHUWINGEN EN INSTRUCTIES ALS TOEKOMSTIG REFERENTIEMATERIAAL

De term „elektrisch gereedschap” in de waarschuwingen verwijst naar uw (met een snoer) op de netspanning aangesloten elektrische gereedschap of naar (draadloos) elektrisch gereedschap met een accu.

1) Veiligheid Werkplaats

- Houd het werkgebied schoon en goed verlicht.** *Rommelige of donkere gebieden zorgen voor ongelukken.*
- Bedien elektrische gereedschappen niet in een explosieve omgeving, zoals in de nabijheid van ontvlambare vloeistoffen, gassen of stof.** *Elektrische gereedschappen veroorzaken vonken die het stof of de dampen kunnen doen ontbranden.*
- Houd kinderen en omstanders op een afstand terwijl u een elektrisch gereedschap bedient.** *Als u wordt afgeleid kunt u de controle over het gereedschap verliezen.*

2) Elektrische Veiligheid

- Stekkers van elektrisch gereedschap moeten in het stopcontact passen. Pas de stekker nooit op enige manier aan. Gebruik geen adapterstekkers samen met geaard elektrisch gereedschap.** *Niet aangepaste stekkers en passende contactdozen verminderen het risico op een elektrische schok.*
- Vermijd lichamelijk contact met geaarde oppervlaktes zoals buizen, radiatoren, fornuizen en ijskasten.** *Er bestaat een verhoogd risico op een elektrische schok als uw lichaam geaard is.*
- Stel elektrisch gereedschap niet bloot aan regen of natte omstandigheden.** *Als er water in een elektrisch gereedschap terecht komt, verhoogt dit het risico op een elektrische schok.*
- Behandel het stroomsnoer voorzichtig. Gebruik het stroomsnoer nooit om het elektrische gereedschap te dragen of te trekken, of de stekker uit het**

stopcontact te halen. Houd het snoer uit de buurt van warme, olie, scherpe randen, of bewegende onderdelen. *Beschadigde snoeren of snoeren die in de war zijn verhogen het risico op een elektrische schok.*

- Als u een elektrisch gereedschap buitenshuis gebruikt, gebruikt u een verlengsnoer dat geschikt is voor gebruik buitenshuis.** *Het gebruik van een verlengsnoer dat geschikt is voor buitenshuis, vermindert het risico op een elektrische schok.*
- Als het gebruik van een elektrisch gereedschap op een vochtige locatie onvermijdelijk is, gebruikt u een stroomvoorziening die beveiligd is met een aardlekschakelaar.** *Het gebruik van een aardlekschakelaar vermindert het risico op een elektrische schok.*

3) Persoonlijke Veiligheid

- Blijf alert, kijk wat u doet en gebruik uw gezonde verstand als u een elektrisch gereedschap bedient. Gebruik het gereedschap niet als u vermoeid bent of onder de invloed van drugs, alcohol of medicatie bent.** *Een moment van onoplettendheid tijdens het bedienen van elektrische gereedschappen kan leiden tot ernstig persoonlijk letsel.*
- Gebruik een beschermende uitrusting. Draag altijd oogbescherming.** *Beschermende uitrusting zoals een stofmasker, antislip veiligheidsschoenen, een helm, of gehoorbescherming gebruikt in de juiste omstandigheden zal het risico op persoonlijk letsel verminderen.*
- Vermijd onbedoeld starten. Zorg ervoor dat de schakelaar in de „off” (uit) stand staat voordat u het gereedschap aansluit op de stroombron en/of accu, het oppakt of ronddraagt.** *Het rondragen van elektrische gereedschappen met uw vinger op de schakelaar of het aanzetten van elektrische gereedschappen waarvan de schakelaar aan staat, zorgt voor ongelukken.*
- Verwijder alle stelsleutels of moersleutels voordat u het elektrische gereedschap aan zet.** *Een moersleutel of stelsleutel die in een ronddraaiend onderdeel van het elektrische gereedschap is achtergelaten kan leiden tot persoonlijk letsel.*
- Rek u niet te ver uit. Blijf altijd stevig en in balans op de grond staan.** *Dit zorgt voor betere controle van het elektrische gereedschap in onverwachte situaties.*
- Draag geschikte kleding. Draag geen loszittende kleding of sieraden. Houd uw haar, kleding en handschoenen uit de buurt van bewegende onderdelen.** *Loszittende kleding, sieraden of lang haar kunnen door bewegende delen worden gegrepen.*
- Als er in apparaten wordt voorzien voor het aansluiten van stofverwijdering- of verzamelapparatuur, zorg er dan voor dat deze correct worden aangesloten en gebruikt.** *Het gebruik van een stofverzamelaar kan aan stof gerelateerde gevaren verminderen.*

- h) **Denk niet dat u, doordat u het gereedschap veel hebt gebruikt, het allemaal wel weet en dat u de veiligheidsbeginselen kunt negeren.** Een onvoorzichtige actie kan in een fractie van een seconde ernstig letsel tot gevolg hebben.

4) Gebruik en Verzorging van Elektrisch Gereedschap

- a) **Forceer het gereedschap niet. Gebruik het juiste elektrische gereedschap voor uw toepassing.** Het juiste elektrische gereedschap voert de werkzaamheden beter en veiliger uit waarvoor het is ontworpen.
- b) **Gebruik het gereedschap niet als de schakelaar het niet aan en uit kan zetten.** Ieder gereedschap dat niet met de schakelaar kan worden bediend is gevaarlijk en moet worden gerepareerd.
- c) **Trek de stekker uit het stopcontact en/of neem de accu, als deze kan worden losgenomen, uit het elektrisch gereedschap en voer daarna pas aanpassingen uit, wissel daarna pas accessoires of berg daarna pas het gereedschap op.** Dergelijke preventieve veiligheidsmaatregelen verminderen het risico dat het elektrisch gereedschap per ongeluk opstart.
- d) **Bewaar gereedschap dat niet wordt gebruikt buiten het bereik van kinderen en laat niet toe dat personen die onbekend zijn met het elektrische gereedschap of deze instructies het gereedschap bedienen.** Elektrische gereedschappen zijn gevaarlijk in handen van ongetrainde gebruikers.
- e) **Onderhoud elektrische gereedschappen. Controleer op verkeerde uitlijning en het grijpen van bewegende onderdelen, breuk van onderdelen en andere omstandigheden die de werking van het gereedschap nadelig kunnen beïnvloeden. Zorg dat het gereedschap voor gebruik wordt gerepareerd als het beschadigd is.** Veel ongelukken worden veroorzaakt door slecht onderhouden gereedschap.
- f) **Houd snijdgereedschap scherp en schoon.** Correct onderhouden snijdgereedschappen met scherpe snijdranden lopen minder snel vast en zijn gemakkelijker te beheersen.
- g) **Gebruik het elektrische gereedschap, de accessoires en gereedschapsonderdelen enz. in overeenstemming met deze instructies, waarbij u rekening houdt met de werkomstandigheden en de werkzaamheden die dienen te worden uitgevoerd.** Gebruik van het elektrische gereedschap voor werkzaamheden die anders zijn dan het bedoelde gebruik, kunnen leiden tot een gevaarlijke situatie.
- h) **Houd de handgrepen en oppervlakken die u beet pakt, droog, schoon en vrij van olie en vet.** Door gladde handgrepen en oppervlakken die u beet pakt, kan veilig werken en bedienen van het gereedschap in onverwachte situaties onmogelijk worden.

5) Service

- a) **Zorg dat u gereedschap wordt onderhouden door een erkende reparateur die uitsluitend identieke vervangende onderdelen gebruikt.** Dit zorgt ervoor dat de veiligheid van het gereedschap blijft gegarandeerd.

Extra veiligheidsregels voor decoupeerzagen

- **Houd het gereedschap alleen vast aan geïsoleerde oppervlakken als u een handeling uitvoert waarbij het zaaggereedschap in contact kan komen met verborgen bedrading.** Accessoires van zaaggereedschap die in contact komen met bedrading die onder stroom staat, kunnen metalen onderdelen van het gereedschap onder stroom zetten en de gebruiker een elektrische schok geven.
- **Zet het werkstuk met klemmen of op een andere praktische manier vast en ondersteun het op een stabiele ondergrond.** Wanneer u het werkstuk vasthoudt met de hand, of het tegen uw lichaam gedrukt houdt, is het instabiel en kunt u de controle verliezen.
- **Houd uw handen weg uit het zaaggebied. Steek uw handen nooit, om welke reden dan ook, onder het werkstuk.** Blijf met uw vingers en duim uit de buurt van het heen en weer bewegende zaagblad en van de heen en weer bewegende zaagblaadklem. Houd de zaag niet in evenwicht door de zool vast te houden.
- **Houd zaagbladen scherp.** Door botte of beschadigde bladen kan de zaag onder druk afwijken of blijven steken. Gebruik altijd het juiste type zaagblad voor het werkstukmateriaal en het type zaagsnede.
- **Als u een pijp of buis gaat doorzagen, controleert u of deze geen water, elektrische bedrading, enzovoort, bevat.**
- **Raak het werkstuk of het blad niet meteen na het zagen aan.** Zij kunnen zeer heet worden.
- **Wees bedacht op verborgen gevaren. Controleer waar zich bedrading en leidingen bevinden voordat u in muren, vloeren of plafonds zaagt.**
- **Nadat u de schakelaar hebt losgelaten blijft het blad bewegen.** Schakel het gereedschap altijd uit en wacht tot het zaagblad volledig tot stilstand is gekomen voor u het gereedschap neerlegt.

Overige risico's



WAARSCHUWING: Wij adviseren een aardlekschakelaar met een reststroomwaarde van 30mA of minder te gebruiken.

Ondanks het toepassen van de relevante veiligheidsvoorschriften en het toepassen van veiligheidsapparaten kunnen sommige overige risico's niet worden vermeden. Dit zijn:

- Gehoorbeschadiging.
- Risico op persoonlijk letsel door rondvliegende deeltjes.
- Risico van brandwonden omdat accessoires tijdens het gebruik heet worden.
- Risico van persoonlijk letsel als gevolg van langdurig gebruik.

BEWAAR DEZE INSTRUCTIES

Elektrische veiligheid

De elektrische motor is slechts voor één voltage ontworpen. Controleer altijd of de stroomvoorziening overeenkomt met de voltage op het typeplaatje.



Uw DEWALT gereedschap is dubbel geïsoleerd in overeenstemming met EN62841; daarom is geen aarding nodig.

Als het netsnoer is beschadigd, mag het alleen worden vervangen door DEWALT of door een geautoriseerd servicebedrijf.

Een verlengsnoer gebruiken

Gebruik, als een verlengsnoer nodig is, een goedgekeurd 3-aderig verlengsnoer dat geschikt is voor de stroomvoorziening van dit gereedschap (zie **Technische gegevens**). De minimale geleidergrootte is 1,5 mm²; de maximale lengte is 30 m.

Als u een haspel gebruikt, dient u het snoer altijd volledig af te rollen.

Inhoud van de verpakking

De verpakking bevat:

- 1 Decoupeerzaag
- 1 Torx-sleutel
- 1 Gebruiksaanwijzing

ALLEN DW341K & DW343K:

- 1 Zaagblad
- 1 Anti-kraszoolbedekking
- 1 Stofafzuigscherm
- 1 Stofafzuigingsadapter
- 1 Gereedschapskoffer
- *Controleer of het gereedschap, de onderdelen of accessoires mogelijk zijn beschadigd tijdens het transport.*
- *Neem de tijd om deze handleiding grondig door te lezen en te begrijpen voordat u de apparatuur gebruikt.*

Markering op het gereedschap

De volgende pictogrammen staan op het gereedschap vermeld:



Lees gebruiksaanwijzing voor gebruik.



Draag gehoorbescherming.



Draag oogbescherming.

Positie Datumcode (Afb. [Fig.] A)

De datumcode **15**, die ook het jaar van fabricage bevat, is binnen in de behuizing geprint.

Voorbeeld:

XXXX XX XX

Jaar van fabricage

Beschrijving (Afb. A)



WAARSCHUWING: Pas het gereedschap of een onderdeel ervan nooit aan. Dit kan schade of persoonlijk letsel tot gevolg hebben.

- 1 Aan-/uitschakelaar
- 2 Vergrendelingsknop
- 3 Kiezer snelheidsregeling
- 4 Zaagselblazer
- 5 Zaagbladgrendel
- 6 Vingerbescherming
- 7 Zaagbladhouder
- 8 Geleidingsroller
- 9 Zool
- 10 Schakelknop voor pendelbeweging

Gebruiksdoel

Uw decoupeerzaag is ontworpen voor het professioneel zagen van hout, staal, aluminium, kunststof en keramisch materiaal.

GEBRUIK ZE NIET bij natte omstandigheden of in de aanwezigheid van ontvlambare vloeistoffen of gassen.

Deze decoupeerzagen zijn professioneel elektrisch gereedschap.

LAAT GEEN kinderen in contact met het gereedschap komen. Toezicht is vereist als onervaren gebruikers dit gereedschap bedienen.

- Dit product is niet bedoeld voor gebruik door personen (waaronder kinderen) die verminderde fysieke, sensorische of psychische vermogens hebben of die het ontbreekt aan ervaring en/of kennis of bekwaamheden, als dat niet gebeurt onder toezicht van een persoon die verantwoordelijk is voor hun veiligheid. Kinderen mogen nooit alleen worden gelaten met dit product zodat ze ernaar zouden kunnen spelen.

MONTAGE EN AANPASSINGEN



WAARSCHUWING: Om het gevaar op ernstig persoonlijk letsel te verminderen, zet u het gereedschap uit en ontkoppelt u het van de stroomvoorziening, voordat u enige aanpassing maakt of hulpstukken of accessoires verwijderd/installeert. Het onbedoeld opstarten kan letsel veroorzaken.

Aanbrengen en verwijderen van het zaagblad (Afb. C)

Het gereedschapsloze zaagbladwisselsysteem garandeert een even snelle als eenvoudige zaagbladwissel.

- Open de zaagbladhouder **7** door de zaagbladvergrendeling **5** volledig in te trekken.
- Steek het zaagblad in de zaagbladhouder **7** door de achterkant van het blad in de groef van de geleiderol **8** te voeren.
- Ontkoppel de zaagbladvergrendeling **5**.

- Om het zaagblad te verwijderen, trekt u de zaagbladvergrendeling volledig in en trekt het zaagblad uit de houder.

- Hoog Voor het werken met hout en soortgelijke materialen bij een hoge snelheid.

Zaagbladen

Zaagbladtype	Toepassingen
Fijngetand zaagblad	voor vlakke, rechte zaagsneden
Grofgetand zaagblad	voor snelle, rechte zaagsneden
Zaagblad voor metaal	voor ferro – en non-ferro-metalen
Afwerkzaagblad*	voor het afwerken van zaagsneden langs een muur of hoek

* Niet in alle landen verkrijgbaar.

Een breed scala aan speciale zaagbladen is als optie beschikbaar.

 **WAARSCHUWING:** Kies uw zaagblad altijd met grote zorg.

De afschuinhoek instellen (Afb. D)

Met de verstelbare zaagschoen 9 kunt u linksom en rechtsom afschuinhoeken van 45° zagen. De schaalverdeling van het afschuinen heeft voorkeuzeposities op 0° en 45°.

1. Draai de schroeven 11 los met de meegeleverde sleutel.
2. Schuif de schoen 9 naar het zaagblad toe.
3. Kantel de schoen en stel met behulp van de schaalverdeling de gewenste afschuinhoek in.
4. Draai de schroeven vast.

De pendelslag instellen (Afb. A)

De verstelbare pendelslag garandeert een perfecte zaagslag voor verschillende materialen.

Schuif de selectieschakelaar 10 in de gewenste positie en raadpleeg daarvoor onderstaande tabel. U kunt de selectieschakelaar tijdens het zagen bedienen.

Pos.	Hout	Metaal	Kunststoffen
2	Snel zagen	-	PVC
2	Dikke werkstukken	-	Fiberglas Acryl
1	Gelaagd hout Spaanplaat	Aluminium Niet-ijzerhoudend	-
0	Dunne werkstukken Fijn zagen	Plaatmetaal	-

Instellen van de zaagselblazer (Afb. A)

De zaagselblazer voert een instelbare luchtstroom naar het zaagblad om het werkstuk tijdens gebruik vrij van zaagsel te houden.

- Stel de zaagselblazer in met behulp van de hendel 4.
 - Laag Voor het werken met metalen, waarbij koel- en smeermiddelen worden gebruikt, en voor gebruik met stofafzuiging.
 - Midden Voor het werken met hout en soortgelijke materialen bij een lage snelheid.

De kunststof anti-kras schoenafdekking monteren (Afb. E)

De anti-kras schoenafdekking 12 vermindert beschadiging van het oppervlak van (kwetsbare) werkstukken.

- Klik de afdekking op de schoen, zoals wordt getoond.

Stofafzuiging (Afb. F)

De stofafzuigadapter 13 helpt in combinatie met de stofafzuigmantel 14 de stof van het werkstukoppervlak te verwijderen, wanneer ze zijn aangesloten aan een geschikt stofafzuigstelsel.


1. Plaats de stofafzuigmantel 14 op de vingerbescherming 6 totdat hij op zijn plaats klikt.
2. Monteer de stofafzuigadapter 13 aan de machine zoals afgebeeld.
3. Sluit de slang van een geschikt stofafzuigstelsel aan de adapter.


 **WAARSCHUWING:** Sluit indien nodig een stofafzuigstelsel aan dat voldoet aan de geldende richtlijnen voor stofemissie.

 **WAARSCHUWING:** Gebruik bij het zagen van metaal een stofafzuigstelsel met vonkendover.

BEDIENING

Instructies voor gebruik

 **WAARSCHUWING:** Houd u altijd aan de veiligheidsinstructies en van toepassing zijnde voorschriften.

 **WAARSCHUWING:** Om het gevaar op ernstig persoonlijk letsel te verminderen, zet u het gereedschap uit en ontkoppelt u het van de stroomvoorziening, voordat u enige aanpassing maakt of hulpstukken of accessoires verwijdert/installeert. Het onbedoeld opstarten kan letsel veroorzaken.

 **WAARSCHUWING:**

- Zorg ervoor dat alle te bewerken materialen stevig bevestigd zijn. Verwijder spijkers, schroeven en andere voorwerpen die het zaagblad kunnen beschadigen.
- Controleer of er aan de onderkant van het werkstuk voldoende ruimte voor het zaagblad is.
- Zaag geen materialen die de maximum zaagdiepte van het zaagblad overschrijden.
- Gebruik uitsluitend scherpe zaagbladen. Vervang beschadigde of verbogen zaagbladen onmiddellijk.
- Gebruik de machine niet voor het zagen van pijpen en buizen.
- Laat de machine uitsluitend draaien met gemonteerd zaagblad.

- Beweeg de machine tijdens het zagen altijd rustig en gelijkmatig voort en oefen geen zijdelingse druk op het zaagblad uit. Zorg ervoor dat de bodemplaat geheel op het werkstuk rust en voer het netsnoer altijd naar achteren weg. Bij het zagen van bogen, cirkels of andere ronde vormen zeer langzaam duwen.
- Verwijder het zaagblad uit het werkstuk wanneer de machine helemaal stilstaat. Raak het zaagblad niet aan onmiddellijk na het zagen. Het zaagblad kan erg heet zijn.

Juiste positie van de handen (Afb. A, I)



WAARSCHUWING: Om het risico op ernstig persoonlijk letsel te verminderen, dient u **ALTIJD** de handen in de juiste positie te hebben, zoals afgebeeld.



WAARSCHUWING: Om het risico op ernstig persoonlijk letsel te verminderen, houdt u het **ALTIJD** stevig vast, anticiperend op een plotseling reactie.

Voor een juiste positie van de handen zet u één hand op de voorste handgreep **17** en de andere op de hoofdhandgreep **16**.

Juiste positie van de handen (Afb. A, I)



WAARSCHUWING: Om het risico op ernstig persoonlijk letsel te verminderen, dient u **ALTIJD** de handen in de juiste positie te hebben, zoals afgebeeld.



WAARSCHUWING: Om het risico op ernstig persoonlijk letsel te verminderen, houdt u het **ALTIJD** stevig vast, anticiperend op een plotseling reactie.

Voor de juiste handpositie zet u één hand op de hoofdhandgreep **16**.

In- en uitschakelen (Afb. A)

DW331

- Druk de aan/uit-schakelaar **1** in om de machine in te schakelen.
- Druk voor continu bedrijf de schakelaar **1** in en houd deze ingedrukt. Druk op de blokkeerknop **2** en laat de schakelaar los.
- Stop de machine door de schakelaar los te laten.
- Schakel het continu bedrijf uit door de schakelaar kort in te drukken en deze meteen weer los te laten. Schakel altijd de machine uit wanneer het werk is beëindigd en voordat u de stekker uit het stopcontact haalt.

DW333

- Inschakelen: schuif de aan/uit-schakelaar **1** naar voren.
- Uitschakelen: schuif de aan/uit-schakelaar naar achteren.
- Schakel altijd de machine uit wanneer het werk is beëindigd en voordat u de stekker uit het stopcontact haalt.

Instellen van de elektronische zaagsnelheid (Afb. G, H)

DW341 (Afb. G)

De zaagsnelheid varieert met de druk die wordt uitgeoefend op de aan/uit-schakelaar **1**.

- Om de zaagsnelheid vooraf in te stellen, draait u het stelwiel **3** naar de gewenste stand. Hoe hoger de waarde, hoe hoger de zaagsnelheid.
De gewenste instelling hangt af van de dikte van het materiaal en het soort materiaal.
- Gebruik een hoog toerental voor het zagen van zachte materialen zoals hout. Gebruik een laag toerental voor het zagen van metaal.

DW343 (Afb. H)

Het stelwiel voor elektronische snelheidsregeling **3** kan worden gebruikt om vooraf de maximum snelheid in te stellen.

- Zet het stelwiel in de gewenste stand.
De gewenste instelling hangt af van de dikte van het materiaal en het soort materiaal.
- Gebruik een hoog toerental voor het zagen van zachte materialen zoals hout. Gebruik een laag toerental voor het zagen van metaal.



WAARSCHUWING: Laat de machine ca. 3 minuten op de maximum onbelaste snelheid draaien, nadat u haar gedurende lange tijd in lage snelheidsinstellingen heeft gebruikt.

Zagen in hout (Afb. J)

- Teken eventueel een zaaglijn.
- Schakel de machine in.
- Houd de machine tegen het werkstuk en volg de zaaglijn.
- Monteer voor zaagsneden die parallel met de rand van het werkstuk lopen de parallelgeleider en ga te werk als afgebeeld in Figuur J.

Zagen in hout met voorbereiden (Afb. K)

- Teken eventueel een zaaglijn.
- Boor een gat (Ø minimaal 12 mm) en voer het zaagblad in.
- Schakel de machine in.
- Volg de zaaglijn.
- Gebruik voor het zagen van ronde vormen de zaagspil en stel de juiste straal in.

Zagen tot aan opstaande randen (Afb. L)

- Zaag tot aan de opstaande rand met behulp van een standaard zaagblad.
- Voltolooi de zaagsnede met behulp van een afwerkzaagblad.

Zagen in metaal

- Monteer het gewenste zaagblad met de juiste vertanding.
- Ga te werk zoals hierboven beschreven.



WAARSCHUWING: Gebruik een koelmiddel (smeerolie) om oververhitting van het zaagblad en/of het werkstuk te voorkomen.



Stofafzuiging (Afb. F)

- Wanneer de zaagmachine gedurende lange tijd binnenshuis wordt gebruikt, moet een stofafzuiginstallatie worden gebruikt. Gebruik een stofafzuiger die voldoet aan de geldende richtlijnen voor stofemissie.

ONDERHOUD

Uw gereedschap op stroom is ontworpen om gedurende een lange tijdsperiode te functioneren met een minimum aan onderhoud. Het continu naar bevrediging functioneren hangt af van de juiste zorg voor het gereedschap en regelmatig schoonmaken.



WAARSCHUWING: *Om het gevaar op ernstig persoonlijk letsel te verminderen, zet u het gereedschap uit en ontkoppelt u het van de stroomvoorziening, voordat u enige aanpassing maakt of hulpstukken of accessoires verwijdert/installeert. Het onbedoeld opstarten kan letsel veroorzaken.*



Smering

Uw elektrische gereedschap heeft geen aanvullende smering nodig.



Reiniging



WAARSCHUWING: *Blaas vuil en stof uit de hoofdbehuizing met droge lucht, zo vaak u ziet dat vuil zich in en rond de luchtopeningen ophoopt. Draag goedgekeurde oogbescherming en een goedgekeurd stofmasker als u deze procedure uitvoert.*



WAARSCHUWING: *Gebruik nooit oplosmiddelen of andere bijtende chemicaliën voor het reinigen van niet-metalen onderdelen van het gereedschap. Deze chemicaliën kunnen het materiaal dat in deze onderdelen is gebruikt verzwakken. Gebruik een doek die uitsluitend met water en milde zeep is bevochtigd. Zorg dat er nooit enige vloeistof in het gereedschap komt; dompel nooit enig onderdeel van het gereedschap in een vloeistof.*

Optionele accessoires



WAARSCHUWING: *Aangezien accessoires die niet door DeWALT zijn aangeboden niet met dit product zijn getest, kan het gebruik van dergelijke accessoires met dit gereedschap gevaarlijk zijn. Om het risico op letsel te verminderen dient u uitsluitend door DeWALT aanbevolen accessoires met dit product te gebruiken.*

Neem contact op met uw leverancier voor verdere informatie over de geschikte accessoires.

Bescherming van het milieu



Gescheiden inzameling. Producten die zijn voorzien van dit symbool, mogen niet bij het normale huishoudelijke afval worden weggegooid.

Producten bevatten materialen die kunnen worden teruggewonnen en gerecycled, zodat de vraag naar grondstoffen afneemt. Recycle elektrische producten volgens de lokale voorschriften. Nadere informatie is beschikbaar op www.2helpU.com.

STIKKSAG

DW341, DW343

Gratulerer!

Du har valgt et DEWALT-verktøy. Mange års erfaring, grundig produktutvikling og innovasjon gjør DEWALT til en meget pålitelig partner for profesjonelle brukere av elektrisk verktøy.

Tekniske data

		DW341	DW343
Spenning	V_{DC}	230	230
Type		3/11	3
Batteritype		Li-ion	Li-ion
Inngangseffekt	W	550	550
Utgangseffekt	W	290	290
Hastighet uten belastning	min^{-1}	0–3100	1900–3100
Slaglengde	mm	20	20
Sagedybde i:			
treverk	mm	85	85
aluminium	mm	20	20
stål	mm	10	10
rustfri stållegering	mm	3	3
Skråvinkel justering (l/r)		0–45°	0–45°
Vekt	kg	2,0	2,0

Støyverdier og vibrasjonsverdier (triaks vektor sum) i henhold til EN62841-2-11:

L_{PA} (lydtrykksnivå)	dB(A)	89	89
L_{WA} (lydeffektnivå)	dB(A)	100	100
K (usikkerhet for det angitte støynivå)	dB(A)	5	5

Sagfot			
Verdi vibrasjonsutslipp $a_{h,B}$	m/s^2	10	8,5
Usikkerhet K	m/s^2	3,4	3,2
Sage metallplate			
Verdi vibrasjonsutslipp $a_{h,M}$	m/s^2	4,9	6,5
Usikkerhet K	m/s^2	1,6	2,5

Nivå for vibrasjons og/eller støytutslipp angitt i dette informasjonsbladet er blitt målt iht. standardiserte test gitt i EN62841, og kan brukes til å sammenligne ett verktøy med et annet. Det kan brukes til forberedende vurdering av eksponering.

⚠ ADVARSEL: Angitt nivå for vibrasjons og/eller støytutslipp gjelder for hovedbruksområdene for verktøyet. Dersom verktøyet brukes i andre bruksområder, med annet tilbehør eller er dårlig vedlikeholdt, kan vibrasjon og/eller støytutslipp avvike. Dette kan øke eksponeringsnivået betydelig for hele arbeidsperioden.

En vurdering av eksponeringsnivået for vibrasjon og/eller støy bør også tas med i beregningen når verktøyet er slått av eller når det går uten faktisk å gjøre en jobb. Dette kan redusere eksponeringsnivået betydelig for hele arbeidsperioden.

Kartlegg ekstra sikkerhetstiltak for beskyttelse av brukeren mot støy og/eller vibrasjonseffekter, så som vedlikehold av verktøy og tilbehør, holde hendene varme (relevant for vibrasjoner), organisering av arbeidsvanene.

Overensstemmelseserklæring med EU

Maskineridirektiv



Stikksag DW341, DW343

DEWALT erklærer at de produktene som er beskrevet under **Tekniske data** er i samsvar med: 2006/42/EU, EN62841-1:2015, EN62841-2-11: 2016.

Disse produktene samsvarer også med direktiv 2014/30/EF og 2011/65/EF. For mer informasjon, vennligst kontakt DEWALT på følgende adresser eller se baksiden av håndboken.

Undertegnede er ansvarlig for sammenstillingen av den tekniske filen og fremsetter denne erklæringen på vegne av DEWALT.

Markus Rompel
Visedirektør for teknisk arbeid, PTE-Europa
DEWALT, Richard-Klinger-Straße 11,
D-65510 Idstein, Tyskland
06.04.2020



ADVARSEL: Les bruksanvisningen slik at skaderisikoene kan reduseres.

Definisjoner: Retningslinjer for sikkerhet

Definisjonene nedenfor beskriver alvorlighetsnivået de enkelte signalordene er. Les brukerhåndboken og vær spesielt oppmerksom på disse symbolene.



FARE: Angir en eksisterende farlig situasjon som, og hvis den ikke unngås, vil føre til **dødsfall eller alvorlig personskade**.



ADVARSEL: Angir en potensielt farlig situasjon som, og hvis den ikke unngås, kan føre til **dødsfall eller alvorlig personskade**.



FORSIKTIG: Angir en potensielt farlig situasjon som, og hvis den ikke unngås, kan føre til **mindre eller moderat personskade**.

MERK: Angir en arbeidsmåte som ikke er relatert til personskader, men som kan føre til **skader på utstyret hvis den ikke unngås**.



Angir fare for elektrisk støt.



Angir brannfare.

GENERELLE SIKKERHETSADVARSLER FOR ELEKTRISKE VERKTØY



ADVARSEL: Les alle sikkerhetsanvisninger, instruksjoner, illustrasjoner og spesifikasjoner som følger dette elektriske verktøyet. Manglende overholdelse av instruksjonene som er listet opp under kan resultere i elektrosjokk, ild og/eller alvorlig skade.

TA VARE PÅ ALLE ADVARSLER OG INSTRUKSJONER FOR FREMTIDIG BRUK

Uttrykket "elektrisk verktøy" i advarslene henviser til ditt strømdrevne (med ledning) elektriske verktøy eller ditt batteridrevne (uten ledning) elektriske verktøy.

1) Sikkerhet på arbeidsområdet

- Hold arbeidsområdet godt opplyst.** Rotete eller mørke områder er en invitasjon til ulykker.
- Ikke bruk elektriske verktøy i eksplosive omgivelser, slik som i nærheten av antenkelige væsker, gasser eller støv.** Elektrisk verktøy skaper gnister som kan antenne støv eller gasser.
- Hold barn og tilskuere borte mens du bruker et elektrisk verktøy.** Distraksjoner kan føre til at du mister kontrollen.

2) Elektrisk sikkerhet

- Støpselet til elektriske verktøy må passe til stikkkontakten. Aldri modifierer støpselet på noen måte. Ikke bruk adaptere med jordede elektriske verktøy.** Umodifiserte støpsler og stikkontakter som passer vil redusere risikoen for elektrisk sjokk.
- Unngå kroppskontakt med jordete overflater slik som rør, radiatorer, komfyrer og kjøleskap.** Det finnes en økt risiko for elektrisk sjokk dersom kroppen din er jordet.
- Ikke eksponer elektriske verktøy for regn eller våte forhold.** Dersom det kommer vann inn i et elektrisk verktøy vil det øke risikoen for elektrisk sjokk.
- Ikke bruk ledningen feil. Aldri bruk ledningen til å bære, trekke eller dra ut støpselet til det elektriske verktøyet. Hold ledningen borte fra varme, olje, skarpe kanter eller bevegelige deler.** Skadede eller innviklede ledninger øker risikoen for elektrisk sjokk.
- Når du bruker et elektrisk verktøy utendørs, bruk en skjøteledning som er egnet for utendørs bruk.** Bruk av en skjøteledning beregnet for utendørs bruk reduserer risikoen for elektrisk sjokk.
- Dersom bruk av et elektrisk verktøy på et fuktig sted er uunngåelig, bruk en strømkilde med jordfeilbryter (RCD).** Bruk av jordfeilbryter (RCD) reduserer risikoen for elektrisk sjokk.

3) Personlig sikkerhet

- Hold deg våken, hold øye med det du gjør og bruk sunn fornuft når du bruker et elektrisk verktøy. Ikke bruk et elektrisk verktøy dersom du er trøtt eller er påvirket av medikamenter, narkotika eller alkohol.**

Ett øyeblikks uoppmerksomhet under bruk av elektriske verktøy kan føre til alvorlig personskade.

- Bruk personlig verneutstyr. Bruk alltid vernebriller.** Verneutstyr slik som støvmaske, sklisliske vernesko, hjelm, eller hørselsvern brukt under passende forhold vil redusere personskader.
- Unngå utilsikket oppstart. Sikre at bryteren er i av-stillingen før du kobler til strømkilden og/eller batteripakken, plukker opp eller bærer verktøyet.** Å bære elektriske verktøy med fingeren på bryteren eller å sette inn støpselet mens elektriske verktøy har bryteren på øker faren for ulykker.
- Fjern eventuelle justeringsnøkler før du slår på det elektriske verktøyet.** En nøkkel som er festet til en roterende del av det elektriske verktøyet kan føre til personskade.
- Ikke strekk deg for langt. Ha godt fotfeste og stå støtt hele tiden.** Dette fører til at du har bedre kontroll over det elektriske verktøyet ved uventede situasjoner.
- Bruk egnet antrekk. Ikke ha på deg løstsittende klær eller smykker. Hold hår, antrekk og hanser borte fra bevegelige deler.** Løstsittende antrekk, smykker eller langt hår kan bli fanget opp av bevegelige deler.
- Hvis apparatet er utstyrt for tilkobling av støvutsugings- og -oppsamlingsinnretning, må du sørge for at disse er koblet til og ordentlig sikret.** Bruk av støvoppsamlere kan redusere støvrelaterte farer.
- Ikke la kunnskap som du har fått fra hyppig bruk av verktøy la deg bli for selvsikker slik at du ignorerer verktøyets sikkerhetsprinsipper.** En tankeløs handling kan føre til alvorlig personskade på brøkdelen av et sekund.

4) Bruk og vedlikehold av elektriske verktøy

- Ikke bruk kraft på verktøyet. Bruk det elektriske verktøyet som situasjonen krever.** Det riktige elektriske verktøyet vil gjøre jobben bedre og tryggere ved den hastigheten det ble konstruert for.
- Ikke bruk verktøyet hvis bryteren ikke kan slå verktøyet av eller på.** Ethvert elektrisk verktøy som ikke kan kontrolleres med bryteren er farlig og må repareres.
- Koble støpselet fra strømkilden og/eller ta batteripakken av det elektriske verktøyet, hvis den er avtakbar, før du foretar noen justeringer, endrer tilbehør eller lagrer elektriske verktøy.** Slike preventive sikkerhetsforanstaltninger reduserer risikoen for å starte det elektriske verktøyet ved et uhell.
- Lagre elektriske verktøy som ikke er i bruk, utilgjengelig for barn og la ikke personer som ikke er kjent med det elektriske verktøyet eller disse instruksjonene bruke det.** Elektriske verktøy er farlige i hendene på utrenede brukere.
- Vedlikehold elektriske verktøy. Kontroller om bevegelige deler er feiljustert eller fastskjært, om deler er ødelagt eller andre forhold som kan påvirke driften av verktøyet. Dersom det er skadet,**

få verktøyet reparert før neste bruk. Mange ulykker forårsakes av dårlig vedlikeholdte verktøy.

- f) **Hold skjæreverktøy skarpe og rene.** Godt vedlikeholdte skjæreverktøy med skarpe skjærekanter setter seg mindre sannsynlig fast og er lettere å kontrollere.
- g) **Bruk verktøyet, tilbehørene og bittene, osv., i samsvar med disse instruksjonene og ta i betraktning arbeidsforholdene og det arbeidet som skal utføres.** Bruk av det elektriske verktøyet for oppgaver som er forskjellige fra de som er tiltenkt kan føre til en farlig situasjon.
- h) **Hold håndtakene og gripeflatene tørre, rene og frie for olje og fett.** Glatte håndtak og gripeområder gir utrygg håndtering og manglende kontroll over verktøyet i uventede situasjoner.

5) Vedlikehold

- a) **Få det elektriske verktøyet ditt vedlikeholdt av en kvalifisert reparatør som kun bruker originale reservedeler.** Dette vil sikre at verktøyet sikkerhet blir ivaretatt.

Aytterligere sikkerhetsregler for stikksager

- **Hold det elektriske verktøyet kun i isolerte gripeoverflater når du utfører operasjoner hvor skjæreverktøyet kan komme i kontakt med skjulte ledninger.** Kuttutstyr som kommer i kontakt med en strømførende ledning kan føre til at eksponerte metaldeler på elektroverktøyet blir strømførende, og kan gi operatøren støt.
- **Bruk tvinger eller annen praktisk måte å sikre og holde arbeidsstykket på et stabilt underlag.** Å holde arbeidsstykket i hendene eller mot kroppen er ustabil og kan føre til at du mister kontroll.
- **Hold hendene unna skjæreområdet.** Du må aldri gripe under arbeidsstykket av noen som helst årsak. Ikke før fingre eller tommel inn i nærheten av sagbladet som går frem og tilbake, og sagbladfestet. Ikke stabiliser sagen ved å ta tak i foten.
- **Hold bladene skarpe.** Sløve eller skadde sagblader kan få sagen til å bøye av eller stanse under press. Bruk alltid sagblader som egner seg for arbeidsstykkets materiale og den type saging det er snakk om.
- **Når du sager rør eller kanaler, må du kontrollere at de er fri for vann, elektriske ledninger osv.**
- **Ikke berør arbeidsstykket eller sagbladet straks etter at du har brukt verktøyet.** De kan bli svært varme.
- **Vær oppmerksom på skjulte farer før du sager i vegger, gulv eller tak.** Lokaliser eventuelle kabler og rør.
- **Sagbladet vil fortsatt være i bevegelse etter at bryteren slippes løs.** Slå alltid verktøyet av og vent til sagbladet stanser helt, før du setter verktøyet ned.

Restrisikoer



ADVARSEL: Vi anbefaler bruk av en jordfeilsikring med en nominell strømverdi på 30mA eller mindre.

Til tross for at man følger relevante sikkerhetsbestemmelser og bruker sikkerhetsutstyr, er det bestemte farer som ikke kan unngås. De er:

- Hørselskader.
- Fare for personskade pga. flygende partikler.
- Fare for brannskader fordi utstyr blir varmt under bruk.
- Fare for personskade ved langvarig bruk.

TA VARE PÅ DENNE BRUKSANVISNINGEN

Elektrisk sikkerhet

Den elektriske motoren er blitt konstruert for kun én spenning. Kontroller alltid at strømforsyningen samsvarer med spenningen på merkeskiltet.



Ditt DEWALT-verktøy er dobbeltisolert i samsvar med EN62841; det trengs derfor ikke noen jordledning. Hvis personstrømkabelen er skadet, skal den kun skiftes av DEWALT eller en autorisert serviceorganisasjon.

Bruk av skjøteledning

Hvis man trenger en skjøteledning, bruk en godkjent 3-leder skjøteledning egnet for verktøyet strømførbruk (se **Tekniske data**). Minimum størrelse på lederen er 1,5 mm²; maksimum lengde er 30 m.

Alltid vikle ut kabelen fullstendig når du bruker en kabeltrommel.

Pakkens innhold

Pakken inneholder:

- 1 Stikksag
- 1 Stjernenøkkel
- 1 Bruksanvisning

Kun DW341K & DW343K:

- 1 Sagblad
- 1 Anti-ripe skodeksel
- 1 Støvsugerskjerm
- 1 Støvuttaksadapter
- 1 Koffert
- *Kontroller for skader på verktøy, deler eller tilbehør som kan ha oppstått under transporten.*
- *Ta deg tid til å lese grundig og forstå denne bruksanvisningen før bruk.*

Merking på verktøyet

Følgende piktogrammer vises på verktøyet:



Les instruksjonshåndboken før bruk.



Bruk hørselvern.



Bruk vernebriller.

Datokode plassering (Fig. A)

Datokoden **15**, som også inkluderer produksjonsåret, er trykket på huset.

Eksempel:

XXXX XX XX

Produksjonsår

Beskrivelse (Fig. A)

ADVARSEL: Aldri modifier elektriverktøyet eller noen del av det. Dette kan føre til materiell- eller personskader.

- 1 Av/på-bryter
- 2 Låseknapp
- 3 Hastighetskontrollhjul
- 4 Sagstøv-blåser
- 5 Bladklinke
- 6 Fingerbeskyttelse
- 7 Bladholder
- 8 Styrrulle
- 9 Fot
- 10 Velger for pendelbevegelse

Tiltenkt Bruk

Stikksgagen er designet for profesjonell saging av tre, stål, aluminium, plast og keramiske materialer.

IKKE bruk når det er vått eller i nærheten av antenkelige væsker eller gasser.

Disse stikksgagene er profesjonelle verktøy.

IKKE la barn komme i kontakt med verktøyet. Uerfarne operatører trenger tilsyn når de bruker dette verktøyet.

- Dette apparatet er ikke ment for bruk av personer (inkludert barn) med reduserte fysiske, sensoriske eller mentale evner, eller mangel på erfaring og kunnskap, med mindre de får tilsyn av en person ansvarlig for deres sikkerhet. Barn skal aldri forlates alene med dette produktet.

MONTERING OG JUSTERING

ADVARSEL: For å redusere risikoen for alvorlig personskade, slå av verktøyet og koble det fra strømkilden før du foretar eventuelle justeringer eller fjerner/installerer tilleggsutstyr eller tilbehør. En utilsiktet oppstart kan føre til personskader.

Tilpasse og fjerne et sagblad (Fig. C)

Det verktøyfrie utskiftingssystemet gjør det til en rask og enkel affære å skifte sagblad.

- Åpne bladholderen **7** ved å trekke bladsperran **5** helt tilbake.
- Sett sagbladet inn i bladholderen **7** mens du passer på at baksiden av bladet passer inn i sporet i føringsrullen **8**.
- Slipp bladsperran **5**.
- Når du skal fjerne sagbladet, må du trekke bladsperran helt tilbake og trekke bladet ut av holderen.

Sagblad

Bladtype	Bruksområde
Fintannet sagblad	for jevne, rette snitt
Grovtannet sagblad	for raske, rette snitt
Metallsagblad	for jernholdige og ikke-jernholdige metaller
Sagblad for fluktende snitt*	for avslutning av snitt inntil en vegg eller en kant

* Ikke er tilgjengelig i alle land.

Et bredt spektrum av spesial-sagblader er tilgjengelige som tilleggsutstyr.

ADVARSEL: Du må alltid velge sagblad meget omhyggelig.

Stille inn skråvinkelen (Fig. D)

Den justerbare skoen **9** muliggjør saging av venstre og høyre skråvinkler opp til 45°. Skråvinkelskalaen har forhåndsinnstillinger på 0° og 45°.

1. Løsne skruene **11** ved bruk av medfølgende skrunøkkel.
2. Skyv skoen **9** mot sagbladet.
3. Vipp skoen og still inn ønsket skråvinkel ved bruk av skalaen.
4. Stram skruene.

Innstilling av pendelslaget (Fig. A)

Det justerbare pendelslaget garanterer et perfekt kappeslag for forskjellige materialer.

Skyv velgeren **10** til ønsket posisjon ved hjelp av tabellen nedenfor. Velgeren kan håndteres under bruk.

Pos.	Tre	Metall	Plast
2	Raske kutt	-	PVC
2	Tykke arbeidsstykker	-	Glassfiber Akryl
1	Kryssfiner Sponplater	Aluminium Ikke-jernholdig	-
0	Tynne arbeidsstykker Finsaging	Blikk	-

Innstilling av sagsponblåseren (Fig. A)

Sagsponblåseren sender en justerbar luftstrøm mot sagbladet for å holde arbeidsstykket fritt for sagspon under sagingen.

- Still inn sagsponblåseren ved hjelp av hendelen **4**.
 - Lav For arbeid med metall, ved bruk av kjølemidler og smøremidler og ved bruk av støvavsug.
 - Middels For arbeid med tre og liknende materialer i lav hastighet.
 - Høy For arbeid med tre og liknende materialer i høy hastighet.

Montering av anti-ripe skodeksel av plast (Fig. E)


Antiripe skodekselet **12** reduserer skade på overflaten av (ømfintlige) arbeidsstykker.


- Smekk dekselet på skoen som vist.

Støavsug (Fig. F)

Støavsugadapteren **13** i kombinasjon med støavsugsskjermen **14** bidrar til å fjerne støv fra overflaten av arbeidsstykket når de er koblet til et passende støavsugsystem.


1. Sett støavsugsskjermen **14** på fingervernet **6**, inntil den går på plass med et knepp.
2. Sett støavsugadapteren **13** på verktøyet som vist.
3. Koble til slangen fra et passende støavsugsystem til adapteren.


 **ADVARSEL:** Bruk et støavsug som er utformet i samsvar med gjeldende direktiver om støvutslipp.

 **ADVARSEL:** Bruk ikke et støavsug uten ordentlig gnistbeskyttelse ved saging av metall.

BRUK

Bruksanvisning


 **ADVARSEL:** Ta alltid hensyn til sikkerhetsinstruksjonene og gjeldende forskrifter.

 **ADVARSEL:** For å redusere risikoen for alvorlig personskade, slå av verktøyet og koble det fra strømkilden før du foretar eventuelle justeringer eller fjerner/installerer tilleggsutstyr eller tilbehør. En utilsiktet oppstart kan føre til personskader.

 **ADVARSEL:**

- Pass på at arbeidsemnet er godt sikret. Fjern spikre, skruer og andre festeinnretninger som kan skade bladet.
- Sjekk at det er tilstrekkelig plass for bladet under arbeidsemnet.
- Skjær ikke materiell som overstiger bladets maksimale skjæredybde.
- Bruk bare skarpe blader. Ødelagte eller bøydde blader skal fjernes øyeblikkelig.
- Bruk ikke maskinen til saging av ror.
- La aldri maskinen gå uten sagblad.
- For optimale resultater bør maskinen beveges jevnt og kontinuerlig over arbeidsemnet. Utsett ikke sagbladet for sidetrykk. Hold sagskoen flatt på arbeidsemnet og før ledningen bort i rett linje med maskinen. Ved saging av buer, sirkler eller andre runde former, skyves maskinen forsiktig fremover.
- Vent med å fjerne bladet fra arbeidsemnet til maskinen har stanset. Etter saging kan bladet være svært varmt. Ikke ta på det.

Korrekt plassering av hendene (Fig. A, I)


 **ADVARSEL:** For å redusere faren for alvorlig personskade, skal man **ALLTID** ha hendene i korrekt posisjon, som vist.

 **ADVARSEL:** For å redusere faren for personskade, skal man **ALLTID** holde godt fast, for å være forberedt på en plutselig reaksjon.

Riktig stilling for hendene er å ha en hånd på fronthåndtaket **17** og den andre på hovedhåndtaket **16**.

Korrekt plassering av hendene (Fig. A, I)

 **ADVARSEL:** For å redusere faren for alvorlig personskade, skal man **ALLTID** ha hendene i korrekt posisjon, som vist.

 **ADVARSEL:** For å redusere faren for personskade, skal man **ALLTID** holde godt fast, for å være forberedt på en plutselig reaksjon.

Riktig håndstilling er å ha en hånd på hovedhåndtaket **16**.

Skru på og av (Fig. A)

DW331

- Når du skal bruke verktøyet, trykker du på strømbryteren **1**.
- For kontinuerlig drift, trykk og hold nede bryteren **1**. Trykk på låseknappen **2** og slipp bryteren.
- Maskinen stanses ved å slippe strømbryteren.
- Når maskinen går i kontinuerlig drift, stanses den med et rask trykk på strømbryteren, som deretter slippes. Skru alltid av maskinen når arbeidet er avsluttet og før støpselet tas ut av kontakten.

DW333

- Slå på: still på/av-bryteren **1** i fremre posisjon.
- Slå av: still på/av-bryteren i bakre posisjon.
- Skru alltid av maskinen når arbeidet er avsluttet og før støpselet tas ut av stikkkontakten.

Innstilling av den elektroniske sagehastigheten (Fig. G, H)

DW341 (Fig. G)


Sagehastigheten varierer med trykket på på/av-bryteren **1**.

- For å forhåndsinnstille sagehastigheten, må du vri turtallsvelgeren **3** til det ønskede nivået. Jo høyere tall, desto høyere sagehastighet. Den ønskede innstillingen avhenger av tykkelsen av materialet og av materialtypen.
- Bruk høye hastigheter for saging i myke materialer så som tre. Bruk lave hastigheter for å sage i metall.

DW343 (Fig. H)

Hjulet for turtallsregulering **3** kan brukes til forhåndsinnstilling av maks. hastighet.

- Innstill den elektroniske turtall-regulatoren på ønsket nivå. Den ønskede innstillingen avhenger av tykkelsen av materialet og av materialtypen.
- Bruk høye hastigheter for saging i myke materialer så som tre. Bruk lave hastigheter for å sage i metall.

 **ADVARSEL:** Etter at verktøyet er blitt brukt i lengre tid på lave turtall, bør du kjøre det på full fart uten belastning i ca. 3 minutter.

Saging av tre (Fig. J)

- Tegn om nødvendig en skjærestrek.
- Start maskinen.
- Hold maskinen mot arbeidsemnet og følg streken.

- Når du skal sage parallelt med kanten av arbeidsstykket, monteres den parallelle avstandsholderen og stikksagen styres langs arbeidsstykket som vist i Fig. J.

Saging i tre ved hjelp av et rundt hull (Fig. K)

- Tegn om nødvendig en skjærestrek.
- Bor et hull (ø min. 12 mm) og stikk sagbladet inn i det.
- Start maskinen.
- Følg streken.
- For å skjære perfekte runde former, monteres passerstaven og innstilles ønsket radius.

Saging opp til en utstikkende kant (Fig. L)

- Bruk et vanlig sagblad og kutt fram til den utstikkende kanten.
- Avslutt kuttet med et sagblad for fluktende snitt.

Saging av metall

- Monter et passende sagblad.
- Gå frem som beskrevet ovenfor.



ADVARSEL: Bruk et kjølede smøremiddel (skjæreoelje) for å unngå overoppheting av sagbladet eller arbeidsemnet.



Støavsug (Fig. F)

- Når maskinen brukes innendørs i lengre tid, må den kobles til en egnet støvsuger. Bruk en støvsuger som er i samsvar med de gjeldende forskrifter angående støvutslipp.

VEDLIKEHOLD

Ditt elektriske verktøy er designet for å virke over en lang tidsperiode med et minimum av vedlikehold. Kontinuerlig tilfredsstillende drift avhenger av tilfredsstillende stell av verktøyet og regelmessig renhold.



ADVARSEL: For å redusere risikoen for alvorlig personskade, slå av verktøyet og koble det fra strømkilden før du foretar eventuelle justeringer eller fjerner/installerer tilleggsutstyr eller tilbehør. En utilsiktet oppstart kan føre til personskader.



Smøring

Ditt elektriske verktøy trenger ikke ekstra smøring.



Rengjøring



ADVARSEL: Blås skitt og støv ut av hovedkabinettet med tørr luft når skitt samles inne i og rundt luftåpningene. Bruk godkjent øyeskyttelse og godkjent støvmaske når du utfører denne prosedyren.



ADVARSEL: Aldri bruk løsemidler eller sterke kjemikalier for å rengjøre ikke-metalliske deler av verktøyet. Disse kjemikaliene kan svekke materialene som brukes i disse delene. Bruk en klut som bare er fuktet med vann og mild såpe. Aldri la noen væske trenge inn i verktøyet; aldri dypp noen del av verktøyet i en væske.

Tilleggsutstyr



ADVARSEL: Bruk av annet tilleggsutstyr enn det som tilbys av DEWALT kan være farlig, ettersom dette ikke er testet sammen med dette verktøyet. For å redusere faren for skader, bør kun tilleggsutstyr som er anbefalt av DEWALT brukes sammen med dette produktet.

Ta kontakt med din forhandler for ytterligere informasjon om egnet ekstrautstyr.

Beskyttelse av miljøet



Separat innsamling. Produkter merket med dette symbolet skal ikke kastes i vanlig husholdningsavfall.

Produkter inneholder materialer som kan gjenvinnes

eller gjenbrukes, som reduserer behovet for råmaterialer. Vennligst lever elektriske produkter til gjenbruk i henhold til lokale regler. Mer informasjon får du på

www.2helpU.com.

SERRA DE RECORTES

DW341, DW343

Gratulerer!

Optou por uma ferramenta da DEWALT. Longos anos de experiência, um desenvolvimento meticuloso dos seus produtos e um grande espírito de inovação são apenas alguns dos argumentos que fazem da DEWALT um dos parceiros de maior confiança dos utilizadores de ferramentas eléctricas profissionais.

Dados técnicos

		DW341	DW343
Tensão	V _{cc}	230	230
Tipo		3/11	3
Entrada de alimentação	W	550	550
Saída de alimentação	W	290	290
Velocidade sem carga	min ⁻¹	0-3100	1900-3100
Curso	mm	20	20
Profundidade de corte em:			
madeira	mm	85	85
alumínio	mm	20	20
aço	mm	10	10
em liga de aço inoxidável	mm	3	3
Ângulo de corte em bisel (à esquerda e à direita)		0-45 °	0-45 °
Peso	kg	2.0	2.0
Valores de ruído e/ou vibração (valores totais de vibração) de acordo com a EN62841-2-11:			
L _{PA} (nível de emissão de pressão sonora)	dB(A)	89	89
L _{WA} (nível de potência acústica)	dB(A)	100	100
K (variabilidade do nível acústico indicado)	dB(A)	5	5
Tábua de corte			
Valor de emissão das vibrações a _{n,B}	m/s ²	10	8,5
Incerteza K =	m/s ²	3,4	3,2
Corte de chapa metálica			
Valor de emissão das vibrações a _{n,M}	m/s ²	4,9	6,5
Incerteza K =	m/s ²	1,6	2,5

O nível de emissão de vibração e/ou ruído indicado nesta ficha de informações foi medido em conformidade com um teste normalizado estabelecido pela norma EN62841 e pode ser utilizado para comparar ferramentas. Por conseguinte, este nível pode ser utilizado para uma avaliação preliminar da exposição às vibrações.

⚠ ATENÇÃO: o nível de emissão de vibração e/ou ruído declarado diz respeito às principais aplicações da ferramenta. No entanto, se a ferramenta for utilizada para outras aplicações ou com outros acessórios ou se a manutenção for insuficiente, o nível de emissão de vibração e/ou ruído pode ser diferente. Isto pode aumentar

significativamente o nível de exposição às vibrações ao longo do período total de trabalho.

A estimativa do nível de vibração e/ou ruído deve ter também em conta o número de vezes que a ferramenta é desligada ou está em funcionamento, mas sem executar tarefas. Isto pode reduzir significativamente o nível de exposição ao longo do período total de trabalho.

Identifique as medidas de segurança adicionais para proteger o utilizador contra os efeitos da vibração e/ou ruído, tais como: manutenção da ferramenta e dos acessórios, manter as mãos quentes (relacionado com a vibração) e organização dos padrões de trabalho.

Declaração de conformidade da CE

Directiva “máquinas”



Serra de recortes DW341, DW343

A DEWALT declara que os produtos descritos em **Dados técnicos** se encontram em conformidade com as seguintes normas e directivas:

2006/42/CE, EN62841-1:2015, EN62841-2-11: 2016.

Estes equipamentos também estão em conformidade com a Directiva 2014/30/UE e a 2011/65/UE. Para obter mais informações, contacte a DEWALT através da morada indicada em seguida ou consulte o verso do manual.

O abaixo assinado é responsável pela compilação do ficheiro técnico e faz esta declaração em nome da DEWALT.

Markus Rompel
Vice-Presidente de Engenharia da PTE-Europa
DEWALT, Richard-Klinger-Straße 11,
D-65510, Idstein, Alemanha

06.04.2020




ATENÇÃO: para reduzir o risco de ferimentos, leia o manual de instruções.


Definições: directrizes de Segurança

As definições abaixo apresentadas descrevem o grau de gravidade correspondente a cada palavra de advertência. Leia cuidadosamente o manual e preste atenção a estes símbolos.



PERIGO: indica uma situação iminentemente perigosa que, se não for evitada, irá resultar em morte ou lesões graves.

 **ATENÇÃO:** indica uma situação potencialmente perigosa que, se não for evitada, **poderá** resultar em **morte ou lesões graves**.


 **CUIDADO:** indica uma situação potencialmente perigosa que, se não for evitada, **poderá** resultar em lesões **ligeiras ou moderadas**.

AVISO: indica uma prática (não relacionada com ferimentos) que, se não for evitada, **poderá** resultar em danos materiais.

 Indica risco de choque eléctrico.

 Indica risco de incêndio.

AVISOS DE SEGURANÇA GERAIS RELATIVOS A FERRAMENTAS ELÉCTRICAS

 **ATENÇÃO:** leia todos os avisos de segurança, instruções, ilustrações e especificações fornecidas com esta ferramenta eléctrica. O não cumprimento de todas as instruções indicadas abaixo pode resultar em choque eléctrico, incêndio e/ou lesões graves.

GUARDE TODOS OS AVISOS E INSTRUÇÕES PARA CONSULTA POSTERIOR

Em todos os avisos que se seguem, o termo “ferramenta eléctrica” refere-se à sua ferramenta alimentada pela rede eléctrica (com fios) ou por uma bateria (sem fios).

1) Segurança da Área de Trabalho

- Mantenha a área de trabalho limpa e bem iluminada.** As áreas desorganizadas ou escuras são propensas a acidentes.
- Não utilize as ferramentas eléctricas em ambientes explosivos, como, por exemplo, na presença de líquidos, gases ou poeiras inflamáveis.** As ferramentas eléctricas criam faíscas que poderão inflamar estas poeiras ou vapores.
- Mantenha as crianças e outras pessoas afastadas quando utilizar uma ferramenta eléctrica.** As distrações podem levar à perda do controlo da ferramenta.

2) Segurança Eléctrica

- As fichas das ferramentas eléctricas têm de ser compatíveis com a tomada de electricidade. Nunca modifique a ficha de forma alguma. Não utilize fichas adaptadoras com ferramentas eléctricas ligadas à terra.** As fichas não modificadas e as tomadas compatíveis reduzem o risco de choque eléctrico.
- Evite o contacto corporal com superfícies e equipamentos ligados à terra, como, por exemplo, tubagens, radiadores, fogões e frigoríficos.** Se o seu corpo estiver “ligado” à terra, o risco de choque eléctrico é maior.
- Não exponha as ferramentas eléctricas à chuva ou a condições de humidade.** A entrada de água numa ferramenta eléctrica aumenta o risco de choque eléctrico.

- Não aplique força excessiva sobre o cabo. Nunca o utilize para transportar, puxar ou desligar a ferramenta eléctrica. Mantenha o cabo afastado de fontes de calor, substâncias oleosas, extremidades aguçadas ou peças móveis.** Os cabos danificados ou emaranhados aumentam o risco de choque eléctrico.
- Ao utilizar uma ferramenta eléctrica no exterior, use uma extensão adequada para utilização ao ar livre.** A utilização de um cabo adequado para uso ao ar livre reduz o risco de choque eléctrico.
- Se não for possível evitar trabalhar com uma ferramenta eléctrica num local húmido, utilize uma fonte de alimentação protegida por um dispositivo de corrente residual (DCR).** A utilização de um DCR reduz o risco de choque eléctrico.

3) Segurança Pessoal

- Mantenha-se alerta, preste atenção ao que está a fazer e faça uso de bom senso ao utilizar uma ferramenta eléctrica. Não utilize uma ferramenta eléctrica quando estiver cansado ou sob o efeito de drogas, álcool ou medicamentos.** Um momento de distração durante a utilização de ferramentas eléctricas poderá resultar em ferimentos graves.
- Use equipamento de protecção pessoal. Use sempre uma protecção ocular.** O equipamento de protecção, como, por exemplo, uma máscara contra o pó, sapatos de segurança antiderrapantes, um capacete de segurança ou uma protecção auditiva, usado nas condições apropriadas, reduz o risco de ferimentos.
- Evite accionamentos acidentais. Certifique-se de que o interruptor da ferramenta está na posição de desligado antes de a ligar à tomada de electricidade e/ou inserir a bateria, ou antes de pegar ou transportar a ferramenta.** Se mantiver o dedo sobre o interruptor ao transportar ferramentas eléctricas ou se as ligar à fonte de alimentação com o interruptor ligado, poderá originar acidentes.
- Retire qualquer chave de ajuste ou chave de porcas antes de ligar a ferramenta eléctrica.** Uma chave de porcas ou chave de ajuste deixada numa peça móvel da ferramenta poderá resultar em ferimentos.
- Não se estique demasiado ao trabalhar com a ferramenta. Mantenha sempre os pés bem apoiados e um equilíbrio apropriado.** Desta forma, será mais fácil controlar a ferramenta eléctrica em situações inesperadas.
- Use vestuário apropriado. Não use roupa larga nem jóias. Mantenha o cabelo e a roupa (incluindo luvas) afastados das peças móveis.** As roupas largas, as jóias ou o cabelo comprido podem ficar presos nestas peças.
- Se forem fornecidos acessórios para a ligação de equipamentos de extracção e recolha de partículas, certifique-se de que estes são ligados e utilizados correctamente.** A utilização de dispositivos de extracção de partículas pode reduzir os riscos relacionados com as mesmas.

- h) **Não permita que a familiaridade resultante da utilização frequente de ferramentas lhe permita ser complacente e ignorar os princípios de segurança da ferramenta.** Uma acção descuidada pode causar ferimentos graves numa fracção de segundo.

4) Utilização e Manutenção de Ferramentas Eléctricas

- a) **Não utilize a ferramenta eléctrica de forma forçada. Utilize a ferramenta eléctrica correcta para o seu trabalho.** A ferramenta eléctrica adequada irá efectuar o trabalho de um modo mais eficiente e seguro se for utilizada de acordo com a capacidade para a qual foi concebida.
- b) **Não utilize a ferramenta eléctrica se o respectivo interruptor não a ligar e desligar.** Qualquer ferramenta eléctrica que não possa ser controlada através do interruptor de alimentação é perigosa e tem de ser reparada.
- c) **Retire a ficha da fonte de alimentação e/ou retire a bateria, caso seja possível, da ferramenta eléctrica antes de efectuar quaisquer ajustes, substituir acessórios ou guardar ferramentas eléctricas.** Estas medidas de segurança preventivas reduzem o risco de ligar a ferramenta eléctrica acidentalmente.
- d) **Guarde as ferramentas eléctricas que não estiverem a ser utilizadas fora do alcance de crianças e não permita que sejam utilizadas por pessoas não familiarizadas com as mesmas ou com estas instruções.** As ferramentas eléctricas são perigosas nas mãos de pessoas que não possuam as qualificações necessárias para as manusear.
- e) **Faça a devida manutenção das ferramentas eléctricas. Verifique se as peças móveis da ferramenta eléctrica estão alinhadas e não emperram, bem como se existem peças partidas ou danificadas ou quaisquer outras condições que possam afectar o funcionamento da mesma. Se a ferramenta eléctrica estiver danificada, esta não deve ser utilizada até que seja reparada.** Muitos acidentes têm como principal causa ferramentas eléctricas com uma manutenção insuficiente.
- f) **Mantenha as ferramentas de corte sempre afiadas e limpas.** As ferramentas de corte sujeitas a uma manutenção adequada, com arestas de corte afiadas, emperram com menos frequência e controlam-se com maior facilidade.
- g) **Utilize a ferramenta eléctrica, os acessórios, as brocas, etc., de acordo com estas instruções, tendo em conta as condições de trabalho e a tarefa a ser efectuada.** A utilização da ferramenta eléctrica para fins diferentes dos previstos poderá resultar em situações perigosas.
- h) **Mantenha as pegas e as superfícies de fixação secas, limpos e sem óleo ou massa lubrificante.** Pegas e superfícies de fixação molhadas não

permitem o funcionamento e o controlo seguros em situações inesperadas.

5) Assistência

- a) **A sua ferramenta eléctrica só deve ser reparada por um técnico qualificado e só devem ser utilizadas peças sobresselentes originais.** Desta forma, é garantida a segurança da ferramenta eléctrica.

Regras de segurança adicionais para serras de recorte

- **Segure a ferramenta eléctrica apenas pelas superfícies isoladas específicas para o efeito ao efectuar uma operação em que o acessório de corte possa entrar em contacto com fios ocultos.** O acessório de corte que entre em contacto com um fio com tensão eléctrica pode fazer com que as peças de metal expostas da ferramenta conduzam electricidade e electrocitem o utilizador.
- **Utilize grampos ou outro sistema prático para fixar e apoiar a peça numa plataforma estável.** Segurar a peça com a mão ou contra o corpo pode causar instabilidade e perda de controlo.
- **Mantenha as mãos afastadas da área de corte. Nunca manuseie a parte inferior da peça de trabalho em circunstância alguma.** Não introduza os dedos perto da lâmina correspondente e o sistema de fixação da lâmina. Não agarre no arrasto para estabilizar a serra.
- **Mantenha as lâminas afiadas.** Lâminas embotadas ou danificadas podem desviar ou encravar a serra sob pressão. Utilize sempre o tipo adequado de lâmina de serra para a peça de trabalho e tipo de corte.
- **Quando cortar tubos ou condutas, certifique-se de que não têm água, cablagem, etc.**
- **Não toque na peça ou na lâmina quando abrir a ferramenta.** Podem ficar muito quentes.
- **Tenha cuidado com os perigos escondidos, antes de cortar em paredes, tectos ou chãos devido à localização de fios e tubos.**
- **A lâmina irá continuar a mover-se depois de desengatar o interruptor.** Desligue sempre a ferramenta e aguarde até que a lâmina da serra pare por completo antes de pousar a ferramenta.

Riscos residuais



ATENÇÃO: recomendamos a utilização de um dispositivo de corrente residual com uma corrente residual de 30 mA ou menos.

Apesar da aplicação dos regulamentos de segurança relevantes e da implementação de dispositivos de segurança, alguns riscos residuais não podem ser evitados. Estes riscos são os seguintes:

- Danos auditivos.
- Risco de ferimentos causados por partículas voadoras.
- Risco de queimaduras devido aos acessórios ficarem quentes durante a respectiva utilização.

- *Risco de ferimentos pessoais devido a uma utilização prolongada.*

GUARDE ESTAS INSTRUÇÕES

Segurança eléctrica

O motor eléctrico foi concebido apenas para uma voltagem específica. Verifique sempre se a tensão da tomada de electricidade corresponde à voltagem indicada na placa com os requisitos de alimentação da ferramenta.



A sua ferramenta da DEWALT possui isolamento duplo, em conformidade com a norma EN62841. Por conseguinte, não é necessária qualquer ligação à terra

Se o cabo de alimentação estiver danificado, este deve ser substituído apenas pela DEWALT ou por uma organização de serviço autorizada.

Utilizar uma extensão

Se for necessário utilizar uma extensão, use uma extensão aprovada com 3 núcleos, adequada para a potência de alimentação desta ferramenta (consulte os **Dados técnicos**). O diâmetro mínimo do fio condutor é 1,5 mm²; o comprimento máximo da extensão é 30 m.

Ao utilizar uma bobina de cabo, desenrole sempre o cabo na íntegra.

Conteúdo da embalagem

A embalagem contém:

- 1 Serra de vaivém
- 1 Chave inglesa em forma de estrela
- 1 Manual de instruções

APENAS PARA DW341K E DW343K:

- 1 Lâmina de serra
- 1 Cobertura da base de apoio contra riscos
- 1 Cobertura de extracção de poeiras
- 1 Adaptador de extracção de poeiras
- 1 Caixa de ferramentas
- *Verifique se a ferramenta, as peças ou os acessórios foram danificados durante o transporte.*
- *Leve o tempo necessário para ler atentamente e compreender todas as instruções neste manual antes de utilizar o equipamento.*

Símbolos na ferramenta

A ferramenta apresenta os seguintes símbolos:



Leia o manual de instruções antes de utilizar este equipamento.



Use uma protecção auditiva.



Use uma protecção ocular.

Posição do Código de data (Fig. A)

O código de data **15**, o qual também inclui o ano de fabrico, está impresso na superfície do equipamento.

Exemplo:

XXXX XX XX

Ano de fabrico

Descrição (Fig. A)



ATENÇÃO: nunca modifique a ferramenta eléctrica nem qualquer um dos seus componentes. Tal poderia resultar em danos ou ferimentos.

- 1 Interruptor ligar/desligar
- 2 Botão de bloqueio
- 3 Botão de controlo de velocidade
- 4 Soprador de serradura
- 5 Engate da lâmina
- 6 Protecção para os dedos
- 7 Fixador da lâmina
- 8 Rolo de direcção
- 9 Arrasto
- 10 Selector de curso do pêndulo

Utilização Adequada

A serra de vaivém foi concebida para o corte profissional de madeira, aço, alumínio, plástico e material cerâmico.

NÃO utilize a ferramenta em ambientes húmidos ou na presença de gases ou líquidos inflamáveis.

Estas serras de vaivém são ferramentas eléctricas profissionais.

NÃO permita que crianças entrem em contacto com as mesmas. É necessária supervisão quando estas ferramentas forem manuseadas por utilizadores inexperientes.

- Este produto não deve ser utilizado por pessoas (incluindo crianças) que sofram de capacidades físicas, sensoriais ou mentais reduzidas, falta de experiência e/ou conhecimentos, a menos que estejam acompanhados de uma pessoa que se responsabilize pela sua segurança. As crianças nunca devem ficar sozinhas com este produto.

MONTAGEM E AJUSTES



ATENÇÃO: para reduzir o risco de ferimentos graves, desligue a ferramenta e, em seguida, desligue-a da fonte de alimentação antes de efectuar quaisquer ajustes ou de retirar/instalar dispositivos complementares ou acessórios. Um accionamento accidental da ferramenta pode causar ferimentos.

Colocação e remoção da lâmina da serra (Fig. C)

O sistema de substituição de lâmina sem ferramenta garante a substituição rápida e fácil das lâminas da serra.

- Abra o dispositivo de fixação da lâmina **7** retraindo totalmente o fecho da lâmina **5**.

- Insira a lâmina da serra no dispositivo de fixação da lâmina **7** guiando a parte de trás da lâmina para a ranhura no rolo guia **8**.
- Solte o fecho da lâmina **5**.
- Para retirar a lâmina da serra, retraia totalmente o fecho da lâmina e puxe a lâmina para fora do dispositivo de fixação da lâmina.

Lâminas

Tipo de lâmina	Aplicações
Lâmina de corte de dentes de precisão	para cortes rectos suaves
Lâmina de corte de dentes grossos	para cortes rectos rápidos
Lâmina de corte para metal	para metais ferrosos e não ferrosos
Lâmina de corte alinhada*	para cortes de acabamento numa parede ou numa aresta

* Não disponível em todos país.

Como opção, está disponível uma grande variedade de lâminas de serra específicas.

 **ATENÇÃO:** *selecione sempre a sua lâmina de serra com muito cuidado.*

Regular o ângulo de bisel (Fig. D)

A base de apoio ajustável **9** permite o corte de ângulos de bisel dos lados esquerdo e direito até 45°. A escala de bisel tem posições predefinidas para ângulos de 0° e 45°.

1. Afrouxe os parafusos **11** utilizando a chave inglesa fornecida.
2. Faça deslizar a base de apoio **9** na direção da lâmina de serra.
3. Incline a base de apoio e regule o ângulo de bisel pretendido, utilizando a régua.
4. Aperte os parafusos.

Regular o curso de trabalho (Fig. A)

O curso de trabalho ajustável garante um curso de corte perfeito para os diferentes materiais.

Faça deslizar o seletor **10** para a posição pretendida, tendo como base a tabela indicada abaixo. O selector pode ser regulado durante a operação.

Pos.	Madeira normal	Metal	Plásticos
2	Cortes rápidos	-	PVC
2	Peças espessas	-	Fibra de vidro Acrílico
1	Contraplacado Aglomerado	Alumínio Não-ferroso	-
0	Peças finas Cortes delicados	Chapa metálica	-

Ajuste do soprador da serradura (Fig. A)

O soprador da serradura conduz uma corrente ajustável de ar para a lâmina da serra para manter a peça de trabalho livre de serradura durante o funcionamento.

- Ajuste o soprador da serradura utilizando a alavanca **4**.

- Baixa Para trabalhar com metais, quando utilizar líquidos de arrefecimento, lubrificantes e para utilização com dispositivo de extracção de pó.
- Intermédia Para trabalhar com madeira e materiais idênticos em velocidade baixa.
- Alta Para trabalhar com madeira e materiais idênticos em velocidade alta.

Montagem da cobertura da base de apoio de plástico contra riscos (Fig. E)


A cobertura da base de apoio contra riscos **12** reduz os danos na superfície de peças (sensíveis).


- Encaixe a cobertura na base de apoio, tal como indicado.

Extracção do pó (Fig. F)

O adaptador de extracção de pó **13**, combinado com o protector de extracção de pó **14** auxilia a extracção do pó da superfície da peça de trabalho, quando ligado a um sistema de extracção de pó adequado.


1. Coloque o protector de extracção de pó **14** na protecção para os dedos **6** até que este encaixe no lugar.
2. Encaixe o adaptador de extracção de pó **13** na ferramenta, conforme mostrado abaixo.
3. Ligue o tubo de um sistema de extracção de pó adequado ao adaptador.


 **ATENÇÃO:** *quando adequado, ligue um sistema de extracção de pó designado de acordo com as directivas aplicáveis relativamente à emissão de pó.*

 **ATENÇÃO:** *não utilize um sistema de extracção de pó sem devida protecção contra faíscas ao serrar metais.*

FUNCIONAMENTO

Instruções de utilização

 **ATENÇÃO:** *cumpra sempre as instruções de segurança e os regulamentos aplicáveis.*


 **ATENÇÃO:** *para reduzir o risco de ferimentos graves, desligue a ferramenta e, em seguida, desligue-a da fonte de alimentação antes de efectuar quaisquer ajustes ou de retirar/installar dispositivos complementares ou acessórios. Um accionamento accidental da ferramenta pode causar ferimentos.*


 **ATENÇÃO:**

- *Assegure-se que a peça a cortar está bem presa. Remova pregos, parafusos e outros dispositivos de bloqueio que possam danificar a lâmina.*
- *Verifique se há espaço suficiente para a lâmina por baixo da peça de trabalho.*
- *Não corte os materiais que excedam a profundidade máxima de corte da lâmina.*
- *Use sómente lâminas afiadas. Lâminas danificadas ou dobradas devem ser substituídas imediatamente.*
- *Não utilize a ferramenta para serrar canos ou tubos.*

- Nunca coloque em funcionamento a ferramenta sem a lâmina.
- Para otimizar os resultados, accione a ferramenta gradual e constantemente sobre a peça. Não efectue pressões laterais na lâmina. Mantenha a base achatada sobre a peça a cortar e afaste o cabo de alimentação mantendo-o alinhado com o lado posterior da ferramenta. Para o corte de curvas, círculos ou outras superfícies arredondadas, empurre a ferramenta ligeiramente para frente.
- Espere até que a ferramenta tenha parado de funcionar antes de remover a lâmina da peça trabalhada. Depois de serrar a lâmina pode estar quente. Não toque.


Posição correcta das mãos (Fig. A, I)


 **ATENÇÃO:** para reduzir o risco de ferimentos graves, utilize **SEMPRE** a ferramenta com as suas mãos na posição correcta (exemplificada na figura).

 **ATENÇÃO:** para reduzir o risco de ferimentos graves, segure **SEMPRE** a ferramenta com segurança, antecipando uma reacção súbita por parte da mesma.

A posição correcta das mãos requer a colocação de uma mão na pega frontal **17** e a outra na pega principal **16**.

Posição correcta das mãos (Fig. A, I)

 **ATENÇÃO:** para reduzir o risco de ferimentos graves, utilize **SEMPRE** a ferramenta com as suas mãos na posição correcta (exemplificada na figura).

 **ATENÇÃO:** para reduzir o risco de ferimentos graves, segure **SEMPRE** a ferramenta com segurança, antecipando uma reacção súbita por parte da mesma.

A posição correcta das mãos requer a colocação de uma mão no resguardo da mola de segurança do tubo **8** e a outra na pega **3**, conforme indicado.

Ligar e desligar (Fig. A)

DW331

- Para ligar a máquina pressione o interruptor **1**.
- Para funcionamento contínuo, pressione continuamente o interruptor **1**. Pressione o botão de bloqueio **2** e libere o interruptor.
- Para desligar a máquina, liberte o interruptor.
- Para parar a ferramenta quando esta se encontrar em operação contínua, prima brevemente o interruptor "on/off" e volte a soltá-lo. Desligue sempre a ferramenta quando acabar de trabalhar e antes de desligar da rede.

DW333

- Para ligar: faça deslizar o interruptor on/off **1** para a frente.
- Para desligar: faça deslizar o interruptor on/off para trás.
- Sempre desligue a ferramenta quando o trabalho está acabado e antes de tirar a ficha da tomada.

Regulação electrónica de velocidade de serragem (Fig. G, H)

DW341 (Fig. G)

A velocidade de serragem varia com a pressão exercida sobre o interruptor on/off **1**.

- Para pré-ajustar a velocidade de serragem, gire o indicador **3** para o nível desejado. Quanto maior o número, mais alta a velocidade de serragem. A definição necessária depende da espessura e do tipo do material.
- Utilize velocidades elevadas para cortar materiais macios como madeira. Utilize velocidades baixas para cortar metais.

DW343 (Fig. H)

O disco de controlo de velocidade **3** pode ser usado para pré-ajuste da velocidade máxima.

- Rode o ponteiro do controlo electrónico da velocidade para o nível desejado. A definição necessária depende da espessura e do tipo do material.
- Utilize velocidades elevadas para cortar materiais macios como madeira. Utilize velocidades baixas para cortar metais.



ATENÇÃO: após utilizar a ferramenta durante um longo período de tempo a ajustes de velocidade baixos, deixe-a a funcionar durante aproximadamente 3 minutos na velocidade máxima em vazio.

Para serrar madeira (Fig. J)

- Se for necessário, desenhe uma linha de corte para referência na peça a trabalhar.
- Ligue a ferramenta.
- Segure a ferramenta contra a peça e siga a linha de corte desenhada anteriormente.
- Para serrar paralelamente à borda da peça, instale a guia paralela e dirija a sua serra de recortes ao longo da peça como mostrado na Figura J.

Para serrar madeira utilizando um orifício piloto (Fig. K)

- Se for necessário, desenhe uma linha de corte para referência na peça a trabalhar.
- Faça um orifício (\emptyset mín. 12 mm) e introduza a lâmina.
- Ligue a ferramenta.
- Siga a linha de corte desenhada anteriormente.
- Para cortar formas perfeitamente redondas, instale a guia de corte em círculo e regule-a no raio que for requerido.

Serrar até uma aresta projectada (Fig. L)

- Utilizando uma lâmina convencional, corte a aresta projectada.
- Faça o acabamento do corte utilizando uma lâmina de corte alinhada.

Para serrar metais

- Monte uma lâmina apropriada.
- Proceda como descrito anteriormente.



ATENÇÃO: utilize um lubrificante de refrigeração (óleo para corte) para evitar o sobreaquecimento da lâmina ou da peça.



Extracção do pó (Fig. F)

- Se necessário, empregue um aspirador concebido conforme às directivas aplicáveis relativas à emissão de pó.

MANUTENÇÃO

A sua ferramenta eléctrica da foi concebida para funcionar durante um longo período de tempo com uma manutenção mínima. Uma utilização continuamente satisfatória depende de uma manutenção apropriada da ferramenta e de uma limpeza regular.



ATENÇÃO: para reduzir o risco de ferimentos graves, desligue a ferramenta e, em seguida, desligue-a da fonte de alimentação antes de efectuar quaisquer ajustes ou de retirar/instalar dispositivos complementares ou acessórios. Um accionamento accidental da ferramenta pode causar ferimentos.



Lubrificação

A sua ferramenta eléctrica não necessita de lubrificação adicional.



Limpeza



ATENÇÃO: retire os detritos e as partículas da caixa da unidade com ar comprimido seco sempre que houver uma acumulação de detritos dentro das aberturas de ventilação e à volta das mesmas. Use uma protecção ocular e uma máscara contra o pó aprovadas ao efectuar este procedimento.



ATENÇÃO: nunca utilize dissolventes ou outros químicos abrasivos para limpar as peças não metálicas da ferramenta. Estes químicos poderão enfraquecer os materiais utilizados nestas peças. Utilize um pano humedecido apenas com água e sabão suave. Nunca deixe entrar qualquer líquido para dentro da ferramenta. Da mesma forma, nunca mergulhe qualquer peça da ferramenta num líquido.

Acessórios opcionais



ATENÇÃO: uma vez que apenas foram testados com este produto os acessórios disponibilizados pela DEWALT, a utilização de outros acessórios com esta ferramenta poderá ser perigosa. Para reduzir o risco de ferimentos,

apenas deverão ser utilizados acessórios recomendados pela DEWALT com este produto.

Consulte o seu revendedor para obter mais informações sobre os acessórios apropriados.

Proteger o meio ambiente



Recolha separada. Os produtos indicados com este símbolo não devem ser eliminados em conjunto com resíduos domésticos comuns.



Os produtos contêm materiais que podem ser recuperados ou reciclados, o que reduz a procura de matérias-primas. Recicle o equipamento eléctrico de acordo com as disposições locais. Estão disponíveis mais informações em www.2helpU.com.

KUVIOSAHA

DW341, DW343

Onnittelut!

Olet valinnut DeWALT-työkalun. Monien vuosien kokemus, huolellinen tuotekehitys ja innovaatiot tekevät DeWALT-työkaluista luotettavia kumppaneita ammattilaisille.

Tekniset tiedoissa

		DW341	DW343
Jännite	V _{DC}	230	230
Tyyppi		3/11	3
Ottoteho	W	550	550
Antoteho	W	290	290
Kuormittamaton nopeus	min ⁻¹	0-3100	1900-3100
Iskunpituus	mm	20	20
Leikkuusyvyys kulmassa:			
puu	mm	85	85
alumiini	mm	20	20
teras	mm	10	10
ruostumaton terässeos	mm	3	3
Viistekulman säätö (v/o)		0-45°	0-45°
Paino	kg	2,0	2,0

Ääni- ja/tai värinärvot (triakiaalinen vektorisumma) standardin EN62841-2-11 mukaisesti:

L _{pa} (äänenpainetaso)	dB(A)	89	89
L _{wa} (äänitehotaso)	dB(A)	100	100
K (määritetty äänitason epävarmuus)	dB(A)	5	5

Leikattaessa puuta

Tärinäpäästöarvo a _{h,B} =	m/s ²	10	8,5
Epävarmuus K =	m/s ²	3,4	3,2

Leikattaessa metallillevä

Tärinäpäästöarvo a _{h,M} =	m/s ²	4,9	6,5
Epävarmuus K =	m/s ²	1,6	2,5

Tässä käyttöohjeessa ilmoitetut värinä- ja/tai äänitasot on mitattu standardin EN62841 mukaisesti. Niitä voidaan käyttää verrattaessa työkaluja keskenään. Sitä voidaan käyttää arvioitaessa altistumista.

! **VAROITUS:** Ilmoitetut värinä- ja/tai äänitasot esiintyvät käytettäessä työkalua sen varsinaiseen käyttötarkoitukseen. Värinä- ja/tai äänitasot voivat vaihdella, jos työkalua käytetään johonkin muuhun tarkoitukseen, siihen on kiinnitetty muita lisävarusteita tai sitä on hoidettu huonosti. Tämä voi vaikuttaa merkittävästi altistumiseen imuria käytettäessä. Tärinälle ja/tai äänelle altistumisen tason arvioinnissa tulee myös ottaa huomioon ne ajat, jolloin työkalusta katkaistaan virta tai se toimii tyhjäkännillä. Tämä voi vähentää merkittävästi altistumistasoa työkalua käytettäessä.

Työkalun käyttäjän altistumista tärinälle ja/tai äänelle voidaan vähentää merkittävästi pitämällä työkalu ja sen varusteet kunnossa, pitämällä kädet lämpiminä (tärinää varten) ja kiinnittämällä huomiota työn jaksottamiseen.

EU-yhdenmukaisuusilmoitus

Konedirektiivi



Kuviosaha DW341, DW343

DeWALT vakuuttaa, että nämä tuotteet täyttävät seuraavat määräykset:

2006/42/EU, EN62841-1:2015, EN62841-2-11: 2016.

Nämä tuotteet täyttävät direktiivin 2014/30/EY ja 2011/65/EY vaatimukset. Saat lisätietoja ottamalla yhteyden DeWALTiin.

Osoitteet näkyvät käyttöohjeen takasivulla.

Allekirjoittaja vastaa **Teknisistä tiedoista** ja antaa tämän vakuutuksen DeWALTin puolesta.

Markus Rompel

Tekniikan varajohtaja, PTE Europe

DeWALT, Richard-Klinger-Strasse 11,

D-65510, Idstein, Germany

06.04.2020



VAROITUS: Loukkaantumisen riskin vähentämiseksi lue tämä käyttöohje.

Määritelmät: Turvallisuusohjeet

Alla näkyvät selitykset liittyvät turvallisuuteen. Lue käyttöohje ja kiinnitä huomiota näihin symboleihin.



VAARA: Ilmaisee, että on olemassa **hengen- tai vakavan henkilövahingon vaara**.



VAROITUS: Ilmoittaa, että on olemassa **hengen- tai vakavan vaaran mahdollisuus**.



HUOMIO: Tarkoittaa mahdollista vaaratilannetta. Ellei tilannetta korjata, saattaa aiheutua **lievä tai keskinkertainen loukkaantuminen**.

HUOMAUTUS: Viittaa menettelyyn, joka ei **välttämättä aiheuta henkilövahinkoa mutta voi aiheuttaa omaisuusvahingon**.



Sähköiskun vaara.



Tulipalon vaara.

SÄHKÖTYÖKALUN YLEISET TURVALLISUUSVAROITUKSET



VAROITUS: Lue kaikki tämän sähkötyökalun mukana toimitetut varoitukset, käyttöohjeet ja tekniset tiedot. Jos kaikkia ohjeita ei noudateta, on olemassa sähköiskun, tulipalon ja/tai vakavan henkilövahingon vaara.

SÄILYTÄ KAIKKI VAROITUKSET JA OHJEET MYÖHEMPÄÄ KÄYTTÖÄ VARTEN

Näissä varoituksissa käytettävä sähkötyökalu-ilmaus viittaa verkkovirtaan yhdistettävään tai akkukäyttöiseen työkaluun.

1) Työskentelyalueen Turvallisuus

- Pidä työskentelyalue siistinä ja kirkkaasti valaistuna.** Onnettomuuksia sattuu herkemmin epäsiistissä tai huonosti valaistussa ympäristössä.
- Älä käytä sähkötyökaluja, jos on olemassa räjähdysvaara esimerkiksi syttyvien nesteiden, kaasujen tai pölyn vuoksi.** Sähkötyökalujen aiheuttamat kipinät voivat sytyttää pölyn tai kaasut.
- Pidä lapset ja sivulliset kaukana käyttäessäsi sähkötyökalua.** Keskittymiskyvyn herpaantuminen voi aiheuttaa hallinnan menettämisen.

2) Sähköturvallisuus

- Pistokkeen ja pistorasian on vastattava toisiaan. Älä koskaan tee pistokkeeseen mitään muutoksia. Älä yhdistä maadoitettua sähkötyökalua jatkojohtoon.** Sähköiskun vaara vähenee, jos pistokkeisiin ei tehdä muutoksia ja ne yhdistetään vain niille tarkoitettuihin pistorasioihin.
- Älä kosketa maadoituksessa käytettäviin pintoihin, kuten putkiin, lämpöpattereihin ja jäähdytyslaitteisiin.** Voit saada sähköiskun, jos kehosi on maadoitettu.
- Älä altista sähkötyökaluja sateelle tai kosteudelle.** Sähkötyökaluun menevä vesi lisää sähköiskun vaaraa.
- Älä vaurioita sähköjohtoa. Älä kanna työkaluja sähköjohdosta tai vedä pistoketta pistorasiasta sähköjohdon avulla. Pidä sähköjohto kaukana kuumuudesta, öljystä, terävistä reunoista tai liikkuvista osista.** Vaurioituneet tai sotkeutuneet johdot lisäävät sähköiskun vaaraa.
- Jos käytät sähkötyökalua ulkona, käytä vain ulkokäyttöön tarkoitettua jatkojohtoa.** Ulkokäyttöön tarkoitettujen sähköjohdon käyttäminen vähentää sähköiskun vaaraa.
- Jos sähkötyökalua on käytettävä kosteassa paikassa, käytä vikavirtasuojaa.** Tämä vähentää sähköiskun vaaraa.

3) Henkilösuojaus

- Käyttäessäsi sähkötyökalua pysy valppaana, keskity työhön ja käytä tervettä järkeä. Älä käytä tätä työkalua ollessasi väsynyt tai alkoholin, huumeiden tai lääkkeiden vaikutuksen alaisena.** Keskittymisen

herpaantuminen hetkeksikin sähkötyökalua käytettäessä voi aiheuttaa vakavan henkilövahingon.

- Käytä henkilösuojausvarusteita. Käytä aina suojalaseja.** Hengityssuojaimen, liukumattomien turvajalkineiden, kypärän ja kuulosuojaimen käyttäminen vähentää henkilövahinkojen vaaraa.
- Estä tahaton käynnistäminen. Varmista, että virtakytkin on OFF-asennossa, ennen kuin kytket sähkötyökalun pistorasiaan, yhdistät siihen akun, nostat työkalun käteesi tai kannat sitä.** Sähkötyökalun kantaminen sormi virtakytkimellä lisää onnettomuusvaaraa.
- Poista kaikki säätöavaimet tai vääntimet ennen sähkötyökalun käynnistämistä.** Sähkötyökalun pyöryvään osaan jäänyt säätöavain tai väännin voi aiheuttaa henkilövahingon.
- Älä kurkottele. Seiso aina vakaasti tasapainossa.** Näin voit hallita sähkötyökalua paremmin odottamattomissa tilanteissa.
- Pukeudu oikein. Älä käytä löysiä vaatteita tai koruja. Pidä hiukset, vaatteet ja kädet loitolla liikkuvista osista.** Löysät vaatteet, korut tai pitkät hiukset voivat tarttua liikkuviin osiin.
- Jos käytettävissä on laitteita pölyn ottamiseksi talteen, käytä niitä.** Pölyn ottaminen talteen voi vähentää pölyn aiheuttamia vaaroja.
- Vaikka käyttäisit usein erilaisia työkaluja, vältä liiallista itsevarmuutta ja huomioi aina työkalun turvallisuusohjeet.** Epähuomiossa suoritettujen toimenpiteet voivat johtaa vakaviin henkilövahinkoihin sekunnin murto-osassa.

4) Sähkötyökaluista Huolehtiminen

- Älä kohdista sähkötyökaluun liikaa voimaa. Valitse käyttötarkoituksen kannalta oikea sähkötyökalu.** Sähkötyökalu toimii paremmin ja turvallisemmin, kun sitä käytetään sille suunniteltuun käyttötarkoitukseen.
- Älä käytä työkalua, jos virtakytkin ei toimi.** Jos sähkötyökalua ei voi hallita kytkimen avulla, se on vaarallinen ja se on korjattava.
- Irrota sähkötyökalun pistoke pistorasiasta ja/ tai irrota sen akku (jos irrotettavissa) ennen säätämistä, varusteiden vaihtamista tai sähkötyökalun asettamista säilytykseen.** Näin voit vähentää vahingossa käynnistymisen aiheuttaman henkilövahingon vaaraa.
- Varastoi sähkötyökaluja lasten ulottumattomissa. Älä anna sähkötyökaluihin tottumattomien tai näihin ohjeisiin perehtymättömien henkilöiden käyttää sähkötyökaluja.** Sähkötyökalut ovat vaarallisia kouluttamattomien käyttäjien käsissä.
- Pidä sähkötyökalut kunnossa. Tarkista liikkuvat osat, niiden kiinnitys, osien eheys ja muut toimintaan vaikuttavat tekijät. Jos havaitsit vaurioita, korjauta sähkötyökalu ennen niiden**

käyttämistä. Huonosti kunnossapidetyt sähkötyökalut aiheuttavat onnettomuuksia.

- f) **Pidä leikkaavat pinnat terävinä ja puhtaina.** Kunnossa pidettyjen leikkaavia teräviä reunoja sisältävien työkalut todennäköisyys jumiutua vähenee, ja niitä on helpompi hallita.
- g) **Käytä sähkötyökalua ja sen tarvikkeita, kuten poranteriä, näiden ohjeiden mukaisesti. Ota työskentelyolosuhteet ja tehtävä työ huomioon.** Jos sähkötyökalua käytetään näiden ohjeiden vastaisesti, voi syntyä vaaratilanne.
- h) **Pidä kahvat ja tartuntapinnat kuivina, puhtaina sekä öljyttöminä ja rasvattomina.** Liukkaat kahvat ja pinnat heikentävät työkalun hallinnan ja ohjauksen turvallisuutta odottamattomissa tilanteissa.

5) Huolto

- a) **Korjauta työkalu valtuutetulla asentajalla.** **Varaosina on käytettävä vain alkuperäisiä vastaavia osia.** Tämä varmistaa sähkötyökalun turvallisuuden.

Kuviosahojen lisäturvaohjeet

- **Tartu kiinni koneen eristetyistä tartuntapinnoista, jos leikkausvälinettä käyttäessä on vaara osua piilossa oleviin johtoihin.** Leikkaavien varusteiden osuminen jännitteiseen johtoon tekee sen paljaista metalliosista jännitteisiä, joten käyttäjä voi saada sähköiskun.
- **Käytä puristimia tai muuta käytännöllistä tapaa kiinnittää ja tukea työkappale tukevalle alustalle.** Työkappaleen pitäminen käsin tai vartaloa vasten on epävakaata ja saattaa johtaa hallinnan menetykseen.
- **Pidä kädet poissa leikkausalueelta. Älä koskaan työnnä kättä työkappaleen alapuolelle.** Älä työnnä sormia liikkuvaan terään tai sen kiinnikkeeseen. Älä tue sahaa pitämällä kiinni sahausjalasta.
- **Pidä terät terävinä.** Tylsät tai vahingoittuneet terät voivat leikata vinoon tai jädää kiinni. Käytä työstettävään materiaaliin soveltuvaa sahanterää, jolla saat haluamasi sahausjäljen.
- **Jos sahaat putkea tai kotelointia, tarkista ensin, ettei sen sisällä ole vettä, sähköjohtoa, tms.**
- **Älä kosketa terää tai sahattua leikkauspintaa heti sahausksen jälkeen.** Ne voivat olla erittäin kuumia.
- **Varo piilossa olevia vaaroja. Tarkista sähköjohtojen ja putkien sijainti, ennen kuin sahaat seinää, lattiaa tai kattoa.**
- **Terän liike jatkuu vielä hetken käyttökytkimen vapauttamisen jälkeen.** Katkaise virta ja odota, että terän liike on kokonaan pysähtynyt ennen kuin lasket koneen käsistäsi.

Vaarat

VAROITUS: Suosittelemme vikavirtasuojalaitteen käyttöä, jonka vikavirtasuojan laukaisuvirta on enintään 30mA.

Turvamääräysten noudattamisesta ja turvalaitteiden käyttämisestä huolimatta tiettyjä vaaroja ei voida välttää. Näitä ovat seuraavat:

- Kuulon heikkeneminen.
- Lentävien kappaleiden aiheuttamat henkilövahingot.
- Käytön aikana kuumeenievien varusteiden aiheuttamat palovammat.
- Pitkäaikaisen käyttämisen aiheuttamat henkilövahingot.

SÄILYTÄ NÄMÄ OHJEET

Sähköturvallisuus

Sähkömoottori toimii vain yhdellä jännitteellä. Tarkista aina, että verkkovirran jännite vastaa tyyppikilpeen merkittyä jännitettä.

Tämä DeWALT-työkalu on kaksoiseristetty EN62841 -säästösten mukaisesti, joten maadoitusjohdinta ei tarvita.

Jos virtajohto on vaurioitunut, vie se DeWALTin tai valtuutetun huoltoliikkeen vaihdettavaksi.

Jatkojohdon käyttäminen

Jos on käytettävä jatkojohtoa, käytä tälle työkalulle soveltuvaa 3-kaapelista jatkojohtoa. Lisätietoja on **Tekniset tiedoissa**.

Johdinten pienin koko on 1,5 mm² ja suurin pituus 30 m.

Jos käytät johtokelaa, kelaa johto aina kokonaan auki.

Pakkauksen sisältö

Pakkauksen sisältö:

- 1 pistosaha
- 1 tähtiväänin
- 1 käyttöohje

VAIN DW341K & DW343K:

- 1 Sahanterä
- 1 naarmusuojalla varustettu sahausjalka
- 1 pölynpoiston suojus
- 1 Pölynimurisovitin
- 1 laukku
- Tarkista, onko työkalussa, osissa tai tarvikkeissa kuljetusvaurioita.
- Lue tämä käyttöohje huolellisesti ennen tuotteen käyttämistä.

Työkalun merkinnät

Seuraavat kuvakkeet näkyvät työkalussa:



Lue käyttöohjeet ennen käyttämistä.



Käytä kuulosuojaimia.



Käytä suojalaseja.

Päivämääräkoodin Sijainti (Kuva [Fig.] A)

Päivämääräkoodi **15** on merkitty koteloon. Se sisältää myös valmistusvuoden.

Esimerkki:

XXXX XX XX
Valmistusvuosi

Kuvaus (Kuva A)



VAROITUS: Älä tee työkaluun tai sen osiin mitään muutoksia. Tällöin voi aiheutua omaisuus- tai henkilövahinkoja.

- 1 Virtakytkin
- 2 Lukituspainike
- 3 Nopeudensäädön valitsin
- 4 Sahajauhon puhallin
- 5 Terän salpa
- 6 Sormisuoja
- 7 Terän pidike
- 8 Ohjainrulla
- 9 Sahausjalka
- 10 Heiluri-iskun valitsi

Käyttötarkoitus

Pistosaha on suunniteltu ammattimaiseen puun, teräksen, alumiinin, muovin ja keraamisten materiaalien leikkaamiseen.

ÄLÄ käytä kosteissa olosuhteissa tai jos laitteen lähellä on syttyviä nesteitä tai kaasuja.

Nämä pistosahat ovat ammattimaisia sähkötyökaluja.

ÄLÄ anna lasten koskea tähän työkaluun. Kokemattomat henkilöt saavat käyttää tätä laitetta vain valvotusti.

- Tämä tuote ei ole tarkoitettu henkilöiden (mukaan lukien lapset) käytettäväksi, joiden fyysiset, sensoriset tai henkiset kyvyt tai kokemus ja/tai tietämys tai taidot ovat rajalliset. Heidän turvallisuudestaan tulee huolehtia heistä vastuussa oleva henkilö. Lapsia ei koskaan saa jättää yksin tämän tuotteen kanssa.

KOKOAMINEN JA SÄÄDÖT



VAROITUS: Vakavan henkilövahingon vaaran vähentämiseksi katkaise työkalusta virta ja irrota sen pistoke pistorasiasta ennen säätämistä tai varusteiden irrottamista tai asentamista. Jos laite käynnistyy vahingossa, voi aiheutua loukkaantuminen.

Sahanterän asennus ja poisto (Kuva C)

Sahanterät on helppo ja nopea vaihtaa, koska vaihdossa ei tarvita työkaluja.

- Avaa teränpidike 7 vetämällä terän salpa 5 kokonaan taakse.
- Työnä sahanterä teränpidikkeeseen 7 ohjaten terän takaosa ohjainrullan 8 uraan.
- Vapauta terän salpa 5.
- Sahanterän poistamiseksi vedä terän salpa kokonaan taakse ja vedä terä ulos kotelosta.

Sahanterät

Terän tyyppi	Käyttökohteet
Hienohampainen katkaisuterä	tasaisia, suorita katkaisuj varten
Suurihampainen katkaisuterä	nopeita, suorita katkaisuja varten
Metallinkatkaisuterä raudattomia	rautapitoisia ja metalleja varten

Terän tyyppi	Käyttökohteet
Tasakatkaisuterä*	katkaisun viimeistelyyn seinää tai reunaa vasten

* Not available in all countries.

Liisävarusteena on saatavana laaja valikoima erikoissahanteriä.



VAROITUS: Valitse sahanterä aina huolella.

Viistekulman asettaminen (Kuva D)

Säädettävä sahausjalka 9 mahdollistaa oikea- ja vasenkätisten viistekulmien sahaamisen 45 asteeseen saakka. Viistekulman asteikolla on valmiiksi asetetut asennot välillä 0° ja 45°.

1. Löysää ruuvit 11 kiintoavaimella.
2. Liu'uta sahausjalkaa 9 sahanterää kohti.
3. Kallista sahausjalka ja aseta haluttu viistekulma asteikon avulla.
4. Kiristä ruuvit.

Heiluri-iskun asettaminen (Kuva A)

Säädettävä heiluri-iskun varmistaa täydellisen leikkausiskun eri materiaaleille.

Liu'uta valitsinta 10 haluttuun kohtaan alla olevan taulukon avulla. Valitsinta voidaan säätää käytön aikana.

As.	Puu	Metalli	Muovi
2	Nopeat halkaisut	-	PVC
2	Paksut työkappaleet	-	Lasikuitu Akryyli
1	Vaneri Lastulevy	Alumiini ei-rautametalli	-
0	Ohuet työkappaleet leikkaukset	Hienot Levymetalli	-

Sahanpurun puhaltimen asettaminen (Kuva A)

Sahanpurun puhallin tuottaa säädettävän ilmavirtauksen sahanterään. Ilmavirtaus pitää sahanpurun poissa työkappaleesta käytön aikana.

- Säädä sahanpurun puhallin vipua käyttämällä 4.
 - Pieni Metallintyöstön yhteydessä, kun käytetään jäähdytysnesteitä ja voiteluaineita. Tarkoitettu käytettäväksi myös purunpoiston yhteydessä.
 - Väliasento Sahattaessa puuta ja muita samanlaisia materiaaleja pienellä nopeudella.
 - Suuri Sahattaessa puuta ja muita samanlaisia materiaaleja suurella nopeudella.

Muovisen naarmuja estävän sahausjalan suojuksen asentaminen (Kuva E)


Naarmuja estävä sahausjalan suojuus 12 vähentää (herkkien) työkappaleiden pintojen vaurioita.


- Napsauta suojuus sahausjalkaan näytetyllä tavalla.

Pölyn poisto (Kuva F)

Purunpoiston sovitin **13** ja purunpoiston ohjain **14** poistaa purun työkappaleen pinnalta sopivan purunpoistojärjestelmän yhteydessä käytettynä.

1. Aseta purunpoiston ohjain **14** sormisuojaan **6**, kunnes se napsahtaa paikalleen.
2. Asenna purunpoiston sovitin **13** työkaluun kuvan osoittamalla tavalla.
3. Kytke sopivan purunpoistojärjestelmän letku sovittimeen.


 **VAROITUS:** Käytä aina kun voit purunpoistoimuria, joka on purunpoiston säännösten mukainen.

 **VAROITUS:** Älä käytä purunpoistojärjestelmää metallia sahattaessa ilman asianmukaista kipinäsuojaa.

TOIMINTA

Käyttöohjeet

 **VAROITUS:** Noudata aina turvaohjeita ja määräyksiä.

 **VAROITUS:** Vakavan henkilövahingon vaaran vähentämiseksi katkaise työkalusta virta ja irrota sen pistoke pistorasiasta ennen säätämistä tai varusteiden irrottamista tai asentamista. Jos laite käynnistyy vahingossa, voi aiheutua loukkaantuminen.

 **VAROITUS:**

- Varmista että työkappale on kiinnitetty kunnolla paikalleen. Poista naulat, ruuvit yms. kiinnittimet työkappaleesta, koska ne voivat vahingoittaa terää.
- Varmista, että terälle on tarpeeksi tilaa työkappaleen alla.
- Älä leikkaa materiaaleja, jotka ylittävät terän suurimman leikkuvuuyvyyden.
- Käytä vain teräviä teriä. Vaurioituneet tai taipuneet sahanterät on poistettava välittömästi.
- Älä leikkaa sahalla putkia tai letkuja.
- Älä käytä konetta ilman sahanterää.
- Parhaan tuloksen saavuttamiseksi sahaa työstökappaletta tasaisesti ja rauhallisesti. Älä käytä sivusuuntaista työntövoimaa terään. Pidä sahausjalka tasaisesti työstökappaleesta ja pidä sähköjohto pois tieltä. Kun sahaat kaaria, ympyröitä tai muita pyöreitä muotoja, työnnä sahaa kevyesti.
- Anna koneen pysähtyä täydellisesti ennen kuin irrotat terän työkappaleesta. Sahauksen jälkeen terä voi olla kuuma. Älä kosketa sitä heti.

Käsien oikea asento (Kuvat A, I)


 **VAROITUS:** Voit vähentää vakavan henkilövahingon vaaraa pitämällä kädet **AINA** oikeassa asennossa.

 **VAROITUS:** Voit vähentää vakavan henkilövahingon vaaraa pitämällä työkalua **AINA** tiukassa otteessa.

Käsien oikea asento tarkoittaa toisen käden pitämistä etukahvassa **17** ja toisen käden pitämistä pääkahvalla **16**.

Käsien oikea asento (Kuva A, I)

 **VAROITUS:** Voit vähentää vakavan henkilövahingon vaaraa pitämällä kädet **AINA** oikeassa asennossa.

 **VAROITUS:** Voit vähentää vakavan henkilövahingon vaaraa pitämällä työkalua **AINA** tiukassa otteessa.

Käsien oikea asento tarkoittaa toisen käden pitämistä pääkahvassa **16**.

Virran kytkeminen päälle/pois päältä (Kuva A)

DW331

- Käynnistä kone virtakytkimestä **1**.
- Valitse jatkuva toiminto paina virtakytkintä **1** ja pidä se sisäänpainettuna. Paina lukitusnäppäintä **2** ja vapauta kytkin.
- Pysäytä kone vapauttamalla kytkin.
- Halutessasi pysäyttää koneen jatkuvasta käynnistä paina kytkintä lyhyesti ja vapauta se. Katkaise aina virta työkalusta kun olet lopettanut työskentelyn ja ennen kuin poistat pistokkeen pistorasiasta.

DW333

- Koneen käynnistäminen: työnnä on/off-kytkintä **1** eteenpäin.
- Koneen sammuttaminen: työnnä on/off-kytkintä taaksepäin.
- Katkaise virta aina työn jälkeen ja ennen kuin irrotat pistokkeen pistorasiasta.

Elektronisen sahausnopeuden asetus (Kuvat G, H)

DW341 (Kuva G)


On/off-kytkimen **1** painamisen voima muuttaa sahausnopeutta.

- Voit esiasettaa sahausnopeuden kääntämällä valitsimen **3** haluttuun tasoon. Mitä suurempi asetus, sitä suurempi sahausnopeus. Vaadittu asetus määräytyy materiaalin paksuuden ja lajin mukaan.
- Käytä suurta nopeutta, kun sahaat pehmeitä materiaaleja, kuten puuta. Käytä pientä nopeutta, kun sahaat metallia.

DW343 (Kuva H)

Enimmäisnopeus voidaan säätää etukätein enimmäisnopeuden valitsinkiekon **3** avulla.

- Käännä elektroninen nopeudensäädin valitsin haluamallesi arvolle. Vaadittu asetus määräytyy materiaalin paksuuden ja lajin mukaan.
- Käytä suurta nopeutta, kun sahaat pehmeitä materiaaleja, kuten puuta. Käytä pientä nopeutta, kun sahaat metallia.

 **VAROITUS:** Kun saha on toiminut pitkään pienellä nopeudella, anna sahan käydä suurella nopeudella 3 minuuttia, jotta saha jäähtyy tehokkaammin.

Sahaaminen puuhun (Kuva J)

- Piirrä tarvittaessa leikkuviiva.
- Käynnistä kone.
- Pidä konetta työstökappaletta vasten ja seuraa viivaa.

- Sahatessasi työstettävän kappaleen reunan suuntaisesti: asenna reunaohjain ja ohjaa pistosaha työstettävää kappaletta pitkin kuvan J mukaisesti.

Sahaaminen puuhun ohjausreiän kautta (Kuva K)

- Piirrä tarvittaessa leikkuuviiva.
- Pora reikä (ø väh. 12 mm) ja työnnä sahanterä reikään.
- Käynnistä saha.
- Seuraa viivaa.
- Sahatessasi täysin pyöreitä muotoja: asenna harppitanko sahaan ja säädä säde haluamaksesi.

Sahaaminen ulkonevaan kulmaan asti (Kuva L)

- Käytä tavallista terää ja sahaa ulkonevaan kulmaan asti.
- Viimeistele sahaus käyttämällä tasakatkaisuterää.

Metallin sahaaminen

- Asenna sopiva sahanterä.
- Etene kuten edellä on kuvattu.



VAROITUS: Käytä jäähdytysainetta (leikkuuöljyä) estääksesi sahanterän tai työkappaleen ylikuumentumisen.



Pölyn poisto (Kuva F)

- Kun laitetta käytetään sisätiloissa pidemmän aikaa, se on yhdistettävä sopivaan sahauspölyn poistimeen. Käytä ainoastaan pölynpoistosta annettujen ohjeiden ja määräysten mukaista pölynpoistolaitetta.

KUNNOSSAPITO

Työkalusi on suunniteltu käytettäväksi pitkään ja edellyttämään vain vähän kunnossapitoa. Oikea käsittely ja säännöllinen puhdistus varmistavat laitteen ongelmattoman toiminnan.



VAROITUS: Vakavan henkilövahingon vaaran vähentämiseksi katkaise työkalusta virta ja irrota sen pistoke pistorasiasta ennen säätämistä tai varusteiden irrottamista tai asentamista. Jos laite käynnistyy vahingossa, voi aiheutua loukkaantumisen.



Voiteleminen

Tätä sähkötyökalua ei tarvitse voidella.



Puhdistaminen



VAROITUS: Puhalla lika ja pöly kotelosta kuivalla ilmalla, kun sitä kertyy ilmanvaihtoaukkoihin tai niiden ympärille. Käytä tällöin hyväksytyjä silmäsuojuksia ja hengityssuojainta.



VAROITUS: Älä koskaan puhdistu muita kuin metallipintoja liuottimien tai muiden voimakkaiden kemikaalien avulla. Nämä kemikaalit voivat heikentää näissä osissa käytettyjä materiaaleja. Käytä vain vedellä ja miedolla pesuaineella kostutettua kangasta. Älä päästä mitään nestettä laitteen sisään. Älä upota mitään laitteen osaa nesteeseen.

Lisävarusteet



VAROITUS: Muita kuin DEWALT-lisävarusteita ei ole testattu tämän työkalun kanssa, joten niiden käyttäminen voi olla vaarallista. Käytä tämän laitteen kanssa vain DEWALTin suosittelemia varusteita vahingoittumisvaaran vähentämiseksi.

Saat lisätietoja jälleenmyyjältäsi.

Ympäristön suojeleminen



Erilliskeräys. Tuotteita, joissa on tämä merkintä, ei saa hävittää tavallisen kotitalousjätteen mukana.

Tuotteet sisältävät materiaaleja, jotka voidaan kerätä tai kierrättää uudelleen käyttöä varten. Kierrätä sähkölaitteet paikallisten määräyksien mukaisesti. Lisätietoa on saatavilla osoitteesta www.2helpU.com.

STICKSÅG

DW341, DW343

Gratulerar!

Du har valt ett DEWALT-verktyg. År av erfarenhet, grundlig produktutveckling och innovation gör DEWALT till en av de pålitligaste partnerna för fackmannamässiga elverktygs-användare.

Tekniska data

		DW341	DW343
Spänning	V _{DC}	230	230
Typ		3/11	3
Ineffekt	W	550	550
Uteffekt	W	290	290
Tomgångshastighet	min ⁻¹	0–3100	1900–3100
Slaglängd	mm	20	20
Sågdjup i:			
trä	mm	85	85
aluminium	mm	20	20
stål	mm	10	10
rostfri stållegering	mm	3	3
Fasvinkelinställning (v/h)		0–45°	0–45°
Vikt	kg	2,0	2,0

Buller- och vibrationsvärden (triaxvektorsumma) enligt EN60745-2-11:

		89	89
L _{PA} (emissionsljudtrycksnivå)	dB(A)	89	89
L _{WA} (ljudeffektnivå)	dB(A)	100	100
K (osäkerhet för angiven ljudnivå)	dB(A)	5	5

Sågning i trä

Vibrationsemissionsvärde a_{h,B} = m/s² 10 8,5

Osäkerhet K = m/s² 3,4 3,2

Sågning i plåt

Vibrationsemissionsvärde a_{h,M} = m/s² 4,9 6,5

Osäkerhet K = m/s² 1,6 2,5

Den vibrations- och/eller bulleremissionsnivå som anges i detta informationsblad har uppmätts i enlighet med en standardiserad test som anges i EN62841 och den kan användas för att jämföra ett verktyg med ett annat. Den kan användas för att få fram en preliminär uppskattning av exponeringen.

! **WARNING:** Den deklarerade vibrations- och/eller bulleremissionsnivå som anges gäller vid verktygets huvudsakliga användning. Om verktyget emellertid används för andra tillämpningar, med andra tillbehör, eller om det är dåligt underhållet kan vibrations- och/eller bulleremissionsnivån avvika. Detta kan avsevärt öka exponeringsnivån under hela arbetsperioden.

En uppskattning av exponeringsnivån för vibrationer och/eller buller bör dessutom ta med i beräkningen de gånger

verktyget är avstängt, eller när det är igång utan att utföra arbete. Detta kan avsevärt minska exponeringsnivån under hela arbetsperioden.

Identifiera ytterligare säkerhetsåtgärder för att skydda operatören från effekterna av vibrationer och/eller buller såsom att: underhålla verktyget och tillbehören, hålla händerna varma (relevant för vibrationer), organisera arbetsmönster.

EC-Följsamhetsdeklaration

Maskindirektiv



Sticksåg

DW341, DW343

DEWALT deklarerar att dessa produkter, beskrivna under

Tekniska data uppfyller:

2006/42/EC, EN62841-1:2015, EN62841-2-11: 2016.

Dessa produkter uppfyller också direktiv 2014/30/EU och 2011/65/EU. För mer information, var god kontakta DEWALT på följande adress, eller se handbokens baksida.

Undertecknad är ansvarig för sammanställning av den tekniska filen och gör denna förklaring å DEWALTs vägnar.

Markus Rompel

Vice verkställande tekniskdirektör, PTE Europa

DEWALT, Richard-Klinger-Straße 11,

D-65510, Idstein, Tyskland

06.04.2020



WARNING: För att minska risken för personskada, läs instruktionshandboken.

Definitioner: Säkerhetsriktlinjer

Nedanstående definitioner beskriver allvarlighetsnivån för varje signalord. Var god läs handboken och uppmärksamma dessa symboler.



FARA: Indikerar en omedelbart riskfylld situation som, om den inte undviks, **kommer att resultera i dödsfall eller allvarlig personskada.**



WARNING: Indikerar en potentiellt riskfylld situation som, om den inte undviks, **skulle kunna resultera i dödsfall eller allvarlig personskada.**



SE UPP: Indikerar en potentiellt riskfylld situation som, om den inte undviks, **kan resultera i mindre eller medelmåttig personskada.**

OBSERVERA: Anger en praxis som **inte är relaterad till personskada** som, om den inte undviks, **skulle kunna resultera i egendomsskada**.



Anger risk för elektrisk stöt.



Anger risk för eldsvåda.

SÄKERHETSVARNINGAR, ALLMÄNT ELVERKTYG



WARNING: Läs alla säkerhetsvarningar, instruktioner, illustrationer och specifikationer som levereras med detta elverktyg. Underlåtenhet att läsa alla instruktioner som listas här nedan kan resultera i elektrisk stöt, eldsvåda och/eller allvarlig personskada.

SPARA ALLA VARNINGAR OCH INSTRUKTIONER FÖR FRAMTIDA REFERENS

Termen "elverktyg" i varningarna syftar på ditt starkströmsdrivna (sladdanslutna) elverktyg eller batteridrivna (sladdlösa) elverktyg.

1) Säkerhet på Arbetsområdet

- Håll arbetsområdet rent och ordentligt upplyst.** Belamrade eller mörka områden inbjuder till olyckor.
- Använd inte elektriska verktyg i explosiva atmosfärer, såsom i närvaron av lättantändliga vätskor, gaser eller damm.** Elektriska verktyg ge upphov till gnistor som kan antända dammet eller ångorna.
- Håll barn och åskådare borta meda du arbetar med ett elverktyg.** Distractioner kan göra att du förlorar kontrollen.

2) Elektrisk Säkerhet

- Kontakterna till elverktyget måste matcha uttaget. Modifiera aldrig kontakten på något sätt. Använd inte några adapterpluggar med jordanslutna (jordade) elektriska verktyg.** Omodifierade kontakter och matchande uttag minskar risken för elektrisk stöt.
- Undvik kroppskontakt med jordanslutna eller jordade ytor såsom rör, värmeelement, spisar och kylskåp.** Det finns en ökad risk för elektrisk chock om din kropp är jordansluten eller jordad.
- Utsätt inte elektriska verktyg för regn eller våta förhållanden.** Vatten som kommer in i ett elverktyg ökar risken för elektrisk stöt.
- Missbruka inte sladden. Använd aldrig sladden till att bära, dra eller koppla bort elverktyget från strömmen. Håll sladden borta från värme, olja, skarpa kanter eller rörliga delar.** Skadade eller tilltrasslade sladdar ökar risken för elektrisk stöt.
- När du arbetar med ett elverktyg utomhus, använd en förlängningsladd som passar för utomhusanvändning.** Användning av en sladd som passar för utomhusanvändning minskar risken för elektrisk stöt.
- Om arbete med ett elverktyg i en fuktig lokal är oundvikligt, använd ett uttag som är skyddat med**

jordfelsbrytare (RCD). Användning av en RCD minskar risken för elektrisk stöt.

3) Personlig Säkerhet

- Var vaksam, ha koll på vad du gör och använd sunt förnuft när du arbetar med ett elverktyg. Använd inte ett elverktyg när du är trött eller påverkad av droger, alkohol eller medicinering.** Ett ögonblicks ouppmärksamhet när du arbetar med elektriska verktyg kan resultera i allvarlig personskada.
- Använd personlig skyddsutrustning. Bär alltid ögonskydd.** Skyddsutrustning såsom dammfilterskydd, halksäkra säkerhetsskor, skyddshjälm eller hörselskydd som används för lämpliga förhållanden minskar personskadorna.
- Förebygg oavsiktlig igångsättning. Se till att strömbrytaren är i frånläge innan du ansluter till strömkällan och/eller batteripaketet, plockar upp eller bär verktyget.** Att bära elektriska verktyg med ditt finger på strömbrytaren eller att strömsätta elektriska verktyg som har strömbrytaren på är att invitera olyckor.
- Avlägsna eventuell justeringsnyckel eller skiftnyckel innan du sätter på elverktyget.** En skiftnyckel eller en nyckel som sitter kvar på en roterande del av elverktyget kan resultera i personskada.
- Böj dig inte för långt. Bibehåll alltid ordentligt fotfäste och balans.** Detta möjliggör bättre kontroll av elverktyget i oväntade situationer.
- Klä dig ändamålsenligt. Bär inte lösa kläder eller smycken. Håll hår, beklädnad och handskar borta från delar i rörelse.** Lösa kläder, smycken eller långt hår kan fastna i delar i rörelse.
- Om det finns anordningar för anslutning av apparater för dammutrensning och insamling, se till att dessa är anslutna och används på ett korrekt sätt.** Användning av dammuppsamling kan minska damm-relaterade faror.
- Bli inte vårdslös och ignorera inte säkerhetsprinciperna trots att du är van att använda verktyg.** Vårdslöst handlande kan leda till allvarlig kroppsskada på en bråkdel av en sekund.

4) Användning och Skötsel av Elverktyg

- Tvinga inte elverktyget. Använd det korrekta elverktyget för din tillämpning.** Det korrekta elverktyget gör arbetet bättre och säkrare vid den hastighet för vilket det konstruerades.
- Använd inte elverktyget om strömbrytaren inte sätter på och stänger av det.** Ett elverktyg som inte kan kontrolleras med strömbrytaren är farligt och måste repareras.
- Dra ur kontakten från strömkällan och/eller batteripaketet, om det är löstagbart, från elverktyget innan du gör några justeringar, byter tillbehör eller lägger elverktygen i förvaring.** Sådana förebyggande säkerhetsåtgärder minskar risken att oavsiktligt starta elverktyget.

- d) **Förvara elektriska verktyg som inte används utom räckhåll för barn, och låt inte personer som är obekanta med elverket eller med dessa instruktioner använda elverket.** Elektriska verktyg är farliga i händerna på utbildade användare.
- e) **Underhåll elektriska verktyg. Kontrollera för feljustering eller om rörliga delar har fastnat, bristning hos delar och andra eventuella förhållanden som kan komma att påverka elverktygets funktion. Om det är skadat, se till att elverket blir reparerat före användning.** Många olyckor orsakas av dåligt underhållna elektriska verktyg.
- f) **Håll kapningsverktyg vassa och rena.** Ordentligt underhållna kapningsverktyg med vassa sågkanter är mindre sannolika att fastna och är lättare att kontrollera.
- g) **Använd elverket, tillbehören och verktygssatserna, etc. i enlighet med dessa instruktioner, och ta hänsyn till arbetsförhållandena och det arbete som ska utföras.** Användningen av elverket för andra verksamheter än de som det är avsett för skulle kunna resultera i en farlig situation.
- h) **Se till att handtagen och greppytorna är torra och fria från olja och fett.** Hala handtag och greppytor förhindrar säker hantering och kontroll av verktyget i oväntade situationer.

5) Service

- a) **Se till att ditt elverktyg får service av en kvalificerad reparatör, som endast använder identiska ersättningsdelar.** Detta säkerställer att elverktygets säkerhet bibehålls.

Extra säkerhetsföreskrifter för sticksågar

- **Håll elverket i de isolerade handtagen när arbeten utförs där sågillbehöret kan komma i kontakt med dolda strömförande ledningar.** Skärande tillbehör som kommer i kontakt med en strömförande ledning kan göra att oskyddade metalldelar av elverket blir strömförande och kan ge användaren en elektrisk stöt.
- **Använd klämmor eller något annat praktiskt sätt att stödja arbetsstycket vid ett stabilt underlag.** Att hålla arbetsstycket för hand eller mot kroppen är instabilt och kan orsaka att du förlorar kontrollen.
- **Håll händerna borta från skärområdet. Sträck aldrig in händerna under arbetsstycket.** Undvik att ha fingrarna i närheten av det pendlande sågbladet och bladklämman. Undvik att stabilisera sågen genom att hålla i sågskon.
- **Håll bladen vassa.** Slöa eller skadade sågblad kan orsaka att sågen svingar eller stannar vid belastning. Använd alltid ett typ av sågblad som är lämpligt för det material du ska såga i och för hur du ska såga.
- **Vid sågning i rör och andra ledningar ska du se till att de inte har vatten, elledningar etc.**
- **Undvik att vidröra arbetsstycket eller sågbladet direkt efter sågning.** De kan bli mycket heta.

- **Var uppmärksam på dolda faror innan du sågar i väggar, golv eller tak. Kontrollera om det förekommer rör eller elledningar.**
- **Sågbladet fortsätter att röra sig en kort stund efter att du har släppt strömbrytaren.** Stäng alltid av verktyget och vänta tills sågbladet har stannat helt innan du lägger ifrån dig det.

Återstående risker



WARNING: Vi rekommenderar användning av en jordfelsbrytare med en restström på 30mA eller mindre.

Trots tillämpning av de relevanta säkerhetsbestämmelserna och användning av säkerhetsapparater kan vissa återstående risker inte undvikas. De är:

- Hörselnedsättning.
- Risk för personskada på grund av flygande partiklar.
- Risk för brännskador på grund av att tillbehör blir heta under arbetet.
- Risk för personskada på grund av långvarig användning.

SPARA DESSA INSTRUKTIONER

Elektrisk Säkerhet

Den elektriska motorn har konstruerats för endast en spänning. Kontrollera alltid att strömförsörjningen motsvarar spänningen på klassificeringsplattan.



Ditt DEWALT-verktyg är dubbel-isolerat i enlighet med EN62841; därför behövs ingen jordningstråd.

Om strömladden är skadad får den endast bytas av DEWALT eller en auktoriserad serviceorganisation.

Användning av Förlängningsladd

Om en förlängningsladd behövs, använd en godkänd 3-kärnig förlängningsladd, som är lämplig för detta verktygs strömbehov (se **Tekniska data**). Minsta ledningsstorlek är 1,5 mm²; maximala längden är 30 m.

Vid användning av en sladdvinda, dra alltid ut sladden helt och hållet.

Förpackningsinnehåll

Förpackningen innehåller:

- 1 Sticksåg
 - 1 Stjärnnyckel
 - 1 Bruksanvisning
- ENDAST DW341K och DW343K:**
- 1 Sågklinga
 - 1 Fotöverdrag mot repor
 - 1 Dammsugningshuvud
 - 1 Adapter för dammsugning
 - 1 Låda

- Kontrollera om det finns skador på verktyget, på delar eller tillbehör som kan tänkas ha uppstått under transporten.
- Ta dig tid att grundligt läsa och förstå denna bruksanvisning före användning.

Märkningar på verktyg

Följande bildikoner visas på verktyget:



Läs instruktionshandbok före användning.



Bär öronskydd.



Bär ögonskydd.

Datumkodplacering (Bild [Fig.] A)

Datumkoden **15**, vilken också inkluderar tillverkningsår, finns tryckt i kåpan.

Exempel:

XXXX XX XX
Tillverkningsår

Beskrivning (Bild A)



WARNING: *Modifera aldrig elverket eller någon del av det. Skada eller personskada skulle kunna uppstå.*

- 1 Strömbrytare
- 2 Låsknapp
- 3 Hastighetskontroll
- 4 Spånblåsare
- 5 Bladspärr
- 6 Fingerskydd
- 7 Bladhållare
- 8 Styrrulle
- 9 Sågsko
- 10 Väljare för pendelsågrörelse

Avsedd Användning

Din lövsåg har designats för professionell sågning av trä, stål, aluminium, plast och keramiska material.

Använd **INTE** under våta förhållanden eller i närheten av lättantändliga vätskor eller gaser.

Dessa sågar är professionella arbetsverktyg.

Låt **INTE** barn komma i kontakt med verktyget. Överinseende krävs när oerfarna handhavare använder detta verktyg.

- Denna produkt är inte avsedd att användas av personer (inklusive barn) med reducerad fysisk, sensorisk eller mental förmåga eller med begränsad erfarenhet eller kunskap såvida inte de är under uppsikt av en person som är ansvarig för deras säkerhet. Barn skall aldrig lämnas ensamma med denna produkt.

MONTERING OCH INSTÄLLNINGAR



WARNING: *För att minska risken för allvarlig personskada, stäng av verktyget och koppla bort det från strömkällan innan du gör några justeringar eller tar bort/installerar tillsatser eller tillbehör. En oavsiktlig igångsättning kan orsaka personskada.*

Montering och avlägsnande av sågblad (Bild C)

Med systemet för verktygsfritt bladbyte kan du snabbt och enkelt byta sågblad.

- Öppna bladhållaren **7** genom att dra bladspärren **5** helt bakåt.
- Placera sågbladet i bladhållaren **7** och led bladets baksida i skåran i ledarrullen **8**.
- Släpp bladspärren **5**.
- Avlägsna sågbladet genom att dra bladspärren helt bakåt och dra ut bladet ur hållaren.

Sågblad

Bladtyp	Användningsområden
Fintandat sågblad	för jämna, raka snitt
Grovtandat sågblad	för snabba, raka snitt
Metallsågblad	för järn och icke-järnhaltiga metaller
Jämsliggande sågblad*	för att avsluta ett snitt fram till en vägg eller kant.

* Inte tillgänglig i vissa länder.

En brett sortiment särskilda sågblad finns tillgängliga som tillbehör.



WARNING: *Välj alltid noggrant ut rätt sågblad.*

Inställning av fasvinkeln (Bild D)

Med den inställbara foten **9** kan du såga i fas åt höger eller vänster upp till 45°. Fasskalan har förinställda lägen vid 0° och 45°.

1. Lossa skruvarna **11** med den medföljande skruvnyckeln.
2. Skjut foten **9** i sågbladets riktning.
3. Luta foten och ställ in önskad fasvinkel med hjälp av skalan.
4. Dra åt skruvarna.

Inställning av pendelslaget (Bild A)

Det inställbara pendelslaget garanterar ett perfekt sågdrag för olika material.

Skjut väljaren **10** till önskat läge enligt nedanstående tabell. Väljaren kan justeras under arbetet.

Pos.	Trä	Metall	Plast
2	Snabba snitt	-	PVC
2	Tjocka arbetsstycken	-	Glasfiber Akryl
1	Spånskiva	Icke-järnhaltig aluminium	-
0	Fin sågning i tunna arbetsstycken	Metallplåt	-

Inställning av spånblåsaren (Bild A)

Spånblåsaren leder en inställbar luftström längs sågbladet för att hålla arbetsstycket fritt från sågspån under arbetet.

- Ställ in spånblåsaren med spaken **4**.

- Låg För sågning i metall, vid bruk av kyl- och smörjmedel och för bruk med dammsugning.
- Medel För sågning i trä och liknande material vid låg hastighet.
- Hög För sågning i trä och liknande material vid hög hastighet.

Montering av plastöverdraget på foten mot repor (Bild E)


Fotöverdraget mot repor **12** reducerar ytskador på (känsliga) arbetsstycken.


- Klicka fast överdraget på foten såsom visas.

Dammsugning (Bild F)

Dammsugningsadaptorn **13** hjälper tillsammans med dammsugningskåpan **14** till att suga undan spån från arbetsstyckets yta och ska anslutas till ett lämpat dammsugningssystem.

1. Sätt dammsugningskåpan **14** på fingerskyddet **6** så att det klickar på plats.
2. Montera dammsugningsadaptorn **13** på verktyget enligt bilden.
3. Anslut slangen på en lämpad dammsugare till adaptorn.


 **VARNING:** I tillämpliga fall ska ett dammsugningssystem användas som uppfyller gällande normer för dammsläpp.

 **VARNING:** Använd vid sågning av metall inte en dammsugare utan att ha ett dugligt gnistskydd på plats.

ANVÄNDNING

Bruksanvisning

 **VARNING:** Lakta alltid säkerhetsinstruktionerna och tillämpliga bestämmelser.

 **VARNING:** För att minska risken för allvarig personskada, stäng av verktyget och koppla bort det från strömkällan innan du gör några justeringar eller tar bort/installerar tillsatser eller tillbehör. En oavsiktlig igångsättning kan orsaka personskada.

 **VARNING:**


- Se till att arbetsstycket är ordentligt fastsatt. Avlägsna spik, skruvar och andra föremål som kan skada bladet.
- Kontrollera att det finns tillräckligt utrymme för bladet under arbetsstycket.
- Såga inte i material som är tjockare än bladets maximala sågdjup.
- Använd alltid vassa sågblad. Avlägsna omedelbart böjda eller skadade blad.
- Använd aldrig apparaten till att såga i rör.
- Kör aldrig maskinen utan sågblad.
- För optimalt resultat, för maskinen med lugna, jämna rörelser över arbetsstycket. Tryck aldrig i sidled mot sågbladet.

Håll sågbordet platt på arbetsstycket och för undan sladden i redskapets riktning. Tryck försiktigt vid sågning av bågar, cirklar eller andra runda former.

- Vänta tills sågen har stannat innan du lyfter redskapet från arbetsstycket. Efter sågning kan bladet vara mycket hett. Vidrör det inte.

Korrekt Handplacering (Bild A, I)


 **VARNING:** För att minska risken för allvarig personskada, använd **ALLTID** korrekt handställning, så som visas.

 **VARNING:** För att minska risken för allvarig personskada, håll **ALLTID** verktyget säkert, för att förekomma en plötslig reaktion.

Korrekt handposition kräver ena handen på det främre handtaget **17** och den andra handen på huvudhandtaget **16**.

Korrekt Handplacering (Bild A, I)

 **VARNING:** För att minska risken för allvarig personskada, använd **ALLTID** korrekt handställning, så som visas.

 **VARNING:** För att minska risken för allvarig personskada, håll **ALLTID** verktyget säkert, för att förekomma en plötslig reaktion.

Korrekt handplacering kräver en hand på huvudhandtaget **16**.

Strömbrytare (Bild A)

DW331

- För att starta maskinen, trycka på strömbrytaren **1**.
- För kontinuerlig drift, tryck in och håll fast strömbrytaren **1**. Tryck på låsknappen **2** och släpp strömbrytaren.
- För att stanna maskinen, släpp strömbrytaren.
- För att stanna maskinen vid kontinuerlig gång, tryck på strömbrytaren och släpp den genast igen. Släpp alltid strömbrytaren när arbetet är slutfört och innan kontakten dras ur.

DW333

- Starta: skjut strömbrytaren **1** framåt.
- Stopp: skjut strömbrytaren bakåt.
- Stäng alltid av maskinen innan Du drar ur sladden efter avslutat arbete.

Inställning av den elektroniska hastighetskontrollen (Bild G, H)

DW341 (Bild G)

Såghastigheten varierar med hur långt du trycker in strömbrytaren **1**.

- För förinställning av såghastigheten vrider du ratten **3** till önskad nivå. Ju högre nivå, desto högre såghastighet. Vilken inställning som krävs beror på materialets typ och tjocklek.
- Använd höga hastigheter vid sågning av mjukare material som trä. Använd låga hastigheter för metall.

DW343 (Bild H)

Hastighetskontrollen **3** kan användas till att ställa in hastighetsområdet i förväg.

- Vrid den elektroniska hastighetskontrollen till önskad nivå. Vilken inställning som krävs beror på materialets typ och tjocklek.
- Använd höga hastigheter vid sågning av mjukare material som trä. Använd låga hastigheter för metall.



WARNING: När verktyget har använts en längre tid vid låg hastighetsinställning bör du låta den löpa obelastad i ca. 3 minuter vid maximal hastighet.

Sågning i trä (Bild J)

- Drag en såglinje om så behövs.
- Starta maskinen.
- Håll redskapet mot arbetsstycket och följ linjen.
- För sågning parallellt med arbetsstyckets kant, montera parallellledaren och led sticksågen längs arbetsstycket enligt Figur J.

Sågning i trä med styrhål (Bild K)

- Drag en såglinje om så behövs.
- Borra ett hål (ø min. 12 mm) och stick in sågbladet.
- Starta maskinen.
- Följ linjen.
- För sågning av helt runda förmer, montera rundledaren och ställ in den på önskad radie.

Såga fram till en projekterad kant (Bild L)

- Använd ett vanligt blad och såga fram till den projekterade kanten.
- Avsluta sågningen med ett jämsliggande sågblad.

Sågning i metall

- Montera ett lämpligt sågblad.
- Gör som ovan.



WARNING: Använd kylsmörjning (skärolja) så att sågbladet eller arbetsstycket inte blir för hett.



Dammsugning (Bild F)

- Om verktyget används inomhus under längre perioder måste det kopplas till en lämplig dammsugare. Använd en dammsugare som uppfyller de aktuella direktiven för dammsugning.

UNDERHÅLL

Ditt elverktyg från har konstruerats för att arbeta över en lång tidsperiod med minimalt underhåll. Kontinuerlig tillfredsställande drift beror på ordentlig verktygsvård och regelbunden rengöring.



WARNING: För att minska risken för allvarlig personskada, stäng av verktyget och koppla bort det från strömkällan innan du gör några justeringar eller tar bort/installerar tillsatser eller tillbehör. En oavsiktlig igångsättning kan orsaka personskada.



Smörjning

Ditt elverktyg behöver ingen ytterligare smörjning.



Rengöring



WARNING: Blås bort smuts och damm från huvudkåpan med torr luft varje gång du ser smuts samlas i och runt lufthålen. Bär godkända ögonskydd och godkänt dammfilterskydd när du utför denna procedur.



WARNING: Använd aldrig lösningsmedel eller andra skarpa kemikalier för att rengöra de icke-metalliska delarna på verktyget. Dessa kemikalier kan försägra de material som används i dessa delar. Använd en trasa som bara är fuktad med vatten och mild tvål. Låt aldrig någon vätska komma in i verktyget; sänk aldrig ner någon del av verktyget i en vätska.

Valfria tillbehör



WARNING: Eftersom andra tillbehör än de som erbjuds av DEWALT inte har testats med denna produkt, kan användningen av sådana tillbehör med detta verktyg vara riskabelt. För att minska risken för personskada bör endast tillbehör som rekommenderas av DEWALT användas med denna produkt.

Rådfråga din återförsäljare för vidare information angående lämpliga tillbehör.

Att skydda miljön



Separat insamling. Produkter som är märkta med denna symbol får inte kastas i den vanliga hushållssoporna.



Produkter innehåller material som kan återvinnas och återanvändas vilket minskar behovet av råmaterial. Återvinn elektriska produkter enligt lokala bestämmelser. Ytterligare information finns tillgängligt på www.2helpU.com.

DEKUPAJ TESTERE

DW341, DW343

Tebrikler!

Bir DEWALT aleti seçtiniz. Uzun süreli deneyim, sürekli ürün geliştirme ve yenilik DEWALT markasının profesyonel elektrikli alet kullanıcıları için en güvenilir ortaklardan birisi haline gelmesini sağlamaktadır.

Teknik Özellikleri

		DW341	DW343
Voltaj	V _{DC}	230	230
Türü		3/11	3
Güç girişi	W	550	550
Güç çıkışı	W	290	290
Yüksüz hız	min ⁻¹	0-3100	1900-3100
Strok uzunluğu	mm	20	20
Kesme derinliği:			
ahşap	mm	85	85
alüminyum	mm	20	20
çelik	mm	10	10
paslanmaz çelik alaşım	mm	3	3
Kesim açısı ayarı (sol/sağ)		0-45°	0-45°
Ağırlık	kg	2,0	2,0

Bu standart uyarınca gürültü ve/veya titreşim değerleri (triaks vektör toplamı): EN62841-2-11:

		dB(A)	89	89
L _{PA} (emisyon ses basıncı seviyesi)	dB(A)	89	89	89
L _{WA} (ses gücü seviyesi)	dB(A)	100	100	100
K (verilen ses seviyesi için belirsizlik)	dB(A)	5	5	5

Kesme tahtası				
Titreşim emisyon değeri a _{h,B} =	m/s ²	10	8,5	
Belirsizlik K =	m/s ²	3,4	3,2	
Kesme sacı				
Titreşim emisyon değeri a _{h,M} =	m/s ²	4,9	6,5	
Belirsizlik K =	m/s ²	1,6	2,5	

Bu bilgi sayfasında verilen titreşim ve/veya gürültü emisyonu düzeyi, EN62841'de belirtilen standart teste uygun olarak ölçülmüştür ve aletleri birbiriyle karşılaştırmak için kullanılabilir. Maruz kalmaya dönük bir ön değerlendirme olarak kullanılabilir.

! **UYARI:** Beyan edilen titreşim ve/veya gürültü emisyon düzeyi, aletin ana uygulamalarını yansıtır. Bununla birlikte alet farklı uygulamalar için, farklı aksesuarla veya yeterince bakım yapılmadan kullanıldığında, titreşim ve/veya gürültü emisyonu değişebilir. Bu, toplam çalışma süresindeki maruz kalma seviyesini önemli ölçüde artırabilir.

Titreşim ve/veya gürültü maruz kalma seviyesine ilişkin bir tahminde bulunurken aletin kapalı kaldığı veya çalıştığı ancak gerçekte işi yapmadığı zamanlar da dikkate alınmalıdır. Bu, toplam çalışma süresindeki maruziyet düzeyini önemli ölçüde azaltabilir.

Operatörü titreşim ve/veya gürültünün etkilerinden korumak için aşağıdakiler gibi ilave güvenlik önlemleri tanımlayın: aleti ve aksesuarları iyi koruyun, ellerinizi sıcak tutun (titreşim için uygundur), çalışma sürelerini iyi organize edin.

AT Uygunluk Beyanatı

Makine Direktifi



Dekupaj testere DW341, DW343

DEWALT, Teknik Özellikleri bölümünde açıklanan bu ürünlerin aşağıda belirtilen yönergelere uygun olduğunu beyan eder: 2006/42/AT, EN62841-1:2015, EN62841-2-11: 2016.

Bu ürünler ayrıca 2014/30/EU ve 2011/65/EU Direktiflerine de uygundur. Daha ayrıntılı bilgi için, lütfen aşağıdaki adresten DEWALT ile temas kurun veya kılavuzun arka kapağına bakın.

Bu belge altında imzası bulunan yetkili, teknik dosyanın derlenmesinden sorumludur ve bu beyanı DEWALT adına vermiştir.

Markus Rompel
PTE-Avrupa, Mühendislik Birimi Genel Müdür Yardımcısı
DEWALT, Richard-Klinger-Straße 11,
D-65510, Idstein, Almanya
06.04.2020



UYARI: Yaralanma riskini azaltmak için, kullanım kılavuzunu okuyun.

Tanımlar: Güvenlik Talimatları

Aşağıdaki tanımlar her işaret sözcüğü ciddiyet derecesini gösterir. Lütfen kılavuzu okuyunuz ve bu simgelere dikkat ediniz.



TEHLİKE: Engellenmemesi halinde **ölüm veya ciddi yaralanma** ile sonuçlanabilecek **çok yakın bir tehlikeli durumu** gösterir.



UYARI: Engellenmemesi halinde **ölüm veya ciddi yaralanma** ile sonuçlanabilecek **potansiyel bir tehlikeli durumu** gösterir.



DİKKAT: Engellenmemesi halinde **önemsiz veya orta dereceli yaralanma** ile sonuçlanabilecek **potansiyel bir tehlikeli durumu** gösterir.

İKAZ: Engellenmemesi halinde **maddi hasara neden olabilecek, yaralanma ile ilişkisi olmayan durumları** gösterir.



Elektrik çarpması riskini belirtir.



Yangın riskini belirtir.

ELEKTRİKLİ EL ALETLERİ İÇİN GENEL GÜVENLİK TALİMATLARI



UYARI: Bu elektrikli aletle verilen tüm güvenlik uyarılarını, talimatları, resimleri ve teknik özellikleri okuyun. Aşağıda listelenen tüm talimatlara uyulmaması elektrik çarpmasına, yangına ve/veya ciddi yaralanmalara neden olabilir.

BÜTÜN UYARI VE GÜVENLİK TALİMATLARINI İLERİDE BAKMAK ÜZERE SAKLAYIN

Uyarılarda yer alan «elektrikli alet» terimi şebeke elektrikleyle (kablolu) veya akü/pille (şarjlı) çalışan elektrikli aletinizi ifade etmektedir.

1) Çalışma alanının Güvenliği

- Çalışma alanını temiz ve aydınlık tutun.** Karışık ve karanlık alanlar kazaya davetiye çıkarır.
- Elektrikli aletleri, yanıcı sıvılar, gazlar ve tozların bulunduğu yerler gibi yanıcı ortamlarda çalıştırmayın.** Elektrikli aletler, toz veya dumanları ateşleyebilecek kıvılcımlar çıkarır.
- Bir elektrikli aleti çalıştırırken çocuklardan ve etraftaki kişilerden uzak tutun.** Dikkatinizi dağıtıcı şeyler kontrolü kaybetmenize neden olabilir.

2) Elektrik Güvenliği

- Elektrikli aletlerin fişleri prizlere uygun olmalıdır. Fiş üzerinde kesinlikle hiçbir değişiklik yapmayın. Topraklı elektrikli aletlerde hiçbir adaptör fişi kullanmayın.** Değiştirilmemiş fişler ve uygun prizler elektrik çarpması riskini azaltacaktır.
- Borular, radyatörler, ocaklar ve buzdolapları gibi topraklanmamış yüzeylerle vücut temasından kaçının.** Vücudunuzun topraklanması halinde yüksek bir elektrik çarpması riski vardır.
- Elektrikli aletleri yağmura maruz bırakmayın veya ıslatmayın.** Elektrikli alete su girmesi elektrik çarpması riskini arttıracaktır.
- Elektrik kablosunu uygun olmayan amaçlarla kullanmayın. Elektrikli aleti kesinlikle kablosundan tutarak taşımayın, çekmeyin veya prizden çıkartmayın.** Kabloyu sıcağın, yağdan, keskin kenarlardan veya hareketli parçalardan uzak tutun. Hasarlı veya dolaşmış kablolar elektrik çarpması riskini artırır.
- Elektrikli bir aleti açık havada çalıştırıyorsanız, açık havada kullanıma uygun bir uzatma kablosu kullanın.** Açık havada kullanıma uygun bir kablolonun kullanılması elektrik çarpması riskini azaltır.
- Eğer bir elektrikli aletin nemli bir bölgede çalıştırılması zorunluysa, bir artık akım aygıtı (RCD) korumalı bir kaynak kullanın.** Bir RCD kullanılması elektrik şoku riskini azaltır.

3) Kişisel Güvenlik

- Elektrikli bir aleti kullanırken her zaman dikkatli olun, yaptığınız işe yoğunlaşın ve sağduyulu davranın. Elektrikli bir aleti yorgunken veya ilaç ya da alkolün etkisi altındayken kullanmayın.** Elektrikli aletleri kullanırken bir anlık dikkatsizlik ciddi kişisel yaralanmayla sonuçlanabilir.
- Kişisel koruyucu ekipmanları mutlaka kullanın. Daima koruyucu gözlük takın.** Koşullara uygun toz maskesi, kaymayan güvenlik ayakkabıları, baret veya kulaklık gibi koruyucu donanımların kullanılması kişisel yaralanmaları azaltacaktır.
- İstem dışı çalıştırılmasını önleyin. Aleti güç kaynağına ve/veya aküye bağlamadan, yerden kaldırmadan veya taşımadan önce düğmenin kapalı konumda olduğundan emin olun.** Aleti, parmağınız düğme üzerinde bulunacak şekilde taşımak veya açık konumdaki elektrikli aletleri elektrik şebekesine bağlamak kazaya davetiye çıkarır.
- Elektrikli aleti açmadan önce tüm ayarlama anahtarlarını çıkartın.** Elektrikli aletin hareketli bir parçasına takılı kalmış bir anahtar kişisel yaralanmaya neden olabilir.
- Ulaşmakta zorlandığınız yerlerde kullanmayın. Daima sağlam ve dengeli basın.** Bu, beklenmedik durumlarda elektrikli aletin daha iyi kontrol edilmesine olanak tanır.
- Uygun şekilde giyinin. Bol elbiseler giymeyin ve takı takmayın. Saçınızı, elbiselerinizi ve eldivenlerinizi hareketli parçalardan uzak tutun.** Bol elbiseler ve takılar veya uzun saç hareketli parçalara takılabilir.
- Eğer kullandığınız üründe toz emme ve toplama özellikleri olan ataşmanlar varsa bunların bağlı olduğundan ve doğru şekilde kullanıldığından emin olun.** Bu ataşmanların kullanılması tozla ilgili tehlikeleri azaltabilir.
- Aletlerin sık kullanımı sonucu oluşan aşınalığın keyfi davranışta bulunmanıza ve aletle ilgili güvenlik ilkeleri ihmal etmenize neden olmasına izin vermemiz.** Dikkatsiz bir hareket bir anda ciddi yaralanmalara neden olabilir.

4) Elektrikli Aletlerin Kullanımı ve Bakımı

- Elektrikli aleti zorlamayın. Uygulanız için doğru elektrikli aleti kullanın.** Doğru elektrikli alet, belirlendiği kapasite ayarında kullanıldığında daha iyi ve güvenli çalışacaktır.
- Düğme açmıyor ve kapatmıyorsa elektrikli aleti kullanmayın.** Düğmeyle kontrol edilemeyen tüm elektrikli aletler tehlikelidir ve tamir edilmesi gerekmektedir.
- Herhangi bir ayar, aksesuar değişimi veya elektrikli aletlerin saklanması öncesinde fişi güç kaynağından çekin ve/veya eğer demonte edilebilir tipteyse, bataryayı aletten ayırın.** Bu tür önleyici güvenlik

tedbirleri elektrikli aletin istem dışı olarak çalıştırılması riskini azaltacaktır.

- d) **Elektrikli aleti, çocukların ulaşamayacağı yerlerde saklayın ve elektrikli aleti tanımayan veya bu talimatları bilmeyen kişilerin elektrikli aleti kullanmasına izin vermeyin.** Elektrikli aletler, eğitimsiz kullanıcıların elinde tehlikelidir.
- e) **Elektrikli aletleri iyi durumda muhafaza edin. Hareketli parçalardaki hizalama hatalarını ve tutuklukları, parçalardaki kırılmalar ve elektrikli aletin çalışmasını etkileyebilecek tüm diğer koşulları kontrol edin. Hasarlı ise, elektrikli aleti kullanmadan önce tamir ettirin.** Kazaların çoğu, elektrikli aletlerin bakımının yeterli şekilde yapılmamasından kaynaklanır.
- f) **Kesim aletlerini keskin ve temiz tutun.** Bakımı uygun şekilde yapılış keskin kesim uçlu kesim aletlerinin sıkışma ihtimali daha düşüktür ve kontrol edilmesi daha kolaydır.
- g) **Elektrikli aleti, aksesuarlarını ve aletin diğer parçalarını kullanırken bu talimatlara mutlaka uyun ve çalışma ortamının koşullarını ve yapılacak işin ne olduğunu göz önünde bulundurun.** Elektrikli aletin öngörülen işlemler dışındaki işlemler için kullanılması tehlikeli durumlara neden olabilir.
- h) **Tüm tutamakları ve tutma yerlerini kuru, temiz ve üzerinde yağ ile gres bulunmayacak şekilde muhafaza edin.** Kaygan tutamaklar ve tutma yerleri, beklenmedik durumlarda aletin güvenli bir şekilde tutulması ve kontrol edilmesine izin vermez.

5) Servis

- a) **Elektrikli aletinizi, sadece orijinal yedek parçaların kullanıldığı yetkili DEWALT servisine tamir ettirin.** Bu, elektrikli aletin güvenliğinin muhafaza edilmesini sağlayacaktır.

Bıçıklar için Ek Güvenlik Kuralları

- **Kesim aksesuarının, gömülü elektrik kablolarına temas etmesine yol açabilecek durumlarda aleti izole edilmiş sapsarından tutun.** Kesim aksesuarı elektrik akımı bulunan kablolarla temas ettiğinde, akım elektrikli aletin iletken metal parçaları üzerinden kullanıcıya iletilerek elektrik çarpmasına yol açabilir.
- **İş parçasını stabil bir yüzeye sabitlemek ve desteklemek için kelepçe veya başka pratik yöntemler kullanın.** İş parçasını elle tutmak veya vücudunuza dayamak denge ve kontrol kaybına neden olabilir.
- **Ellerinizi kesme alanından uzak tutun. Hiçbir sebepten ötürü çalışılan malzemenin altına uzanmayın.** İleri geri gidip gelen bıçağın ve bıçak kelepçesinin çevresine baş parmağınızı veya diğer parmaklarınızı sokmayın. Testereyi ayak kısmından tutarak dengelemeyin.
- **Bıçakların keskin kalmasını sağlayın.** Körelmiş veya hasarlı bıçaklar testerenin basınç altındayken sapmasına veya durmasına neden olabilir. Daima iş parçası malzemesi ve kesim türü için uygun bir testere bıçağı kullanın.

- **Boru veya tesisat kanalı keserken, içerisinde su, elektrik kablosu vb. bulunmadığından emin olun.**
- **Aleti çalıştırdıktan hemen sonra iş parçasına veya bıçağa dokunmayın.** Çok ısınabilirler.
- **Gizli tehlikelere karşı tetikte olun, duvar, zemin veya tavanda kesme işlemlerine başlamadan önce kablo sistemi ve boruların konumunu kontrol edin.**
- **Bıçak, düğmeye basmayı bıraktıktan sonra da hareket etmeye devam eder.** Aleti yere koymadan önce daima aleti kapatın ve testere bıçağının tamamen durmasını bekleyin.

Diğer Tehlikeler



UYARI: Alet, 30mA akımı aşmayan akım kesici cihazla beraber kullanılmaya tavsiye edilir.

Emniyet tedbirlerini düzenleyen yönetmeliğin uygulanmasına ve emniyet sağlayıcı aygıtların kullanılmasına rağmen, başka belirli risklerden kaçınılamaz. Bunlar:

- Duyma bozukluğu.
- Sıçrayan parçacıklardan kaynaklanan yaralanma riski.
- Çalışma sırasında ısınan aksesuarlardan kaynaklanan yanık tehlikesi.
- Uzun süreli kullanımdan kaynaklanan yaralanma riski.

BU TALİMATLARI SAKLAYIN

Elektrik Güvenliği

Den elektriska motorn har konstruerats för endast en spänning. Kontrollerna alltid att strömförsörjningens motsvarar spänningen på klassificeringsplattan.



DEWALT aletinin EN62841 standardına uygun olarak çift yalıtımlıdır; bu nedenle, topraklama kablosuna gerek yoktur.

Elektrik kablosu hasar görürse, yalnızca DEWALT veya yetkili bir servis tarafından değiştirilmelidir.

Uzatma Kablolarının Kullanımı

Uzatma kablosu kullanılması gerekiyorsa bu aletin giriş gücüne (**Teknik Özellikleri** bakın) uygun onaylı bir 3 damarlı uzatma kablosu kullanın. Minimum iletken boyutu 1,5 mm²'dir; maksimum uzunluk 30 m'dir.

Bir kablo makarası kullanırken, kabloyu daima sonuna kadar açın.

Ambalaj İçeriği

Ambalaj şunları içerir:

- 1 Dekupaj testere
- 1 Yıldız anahtar
- 1 Kullanım kılavuzu

Sadece DW341K ve DW343K:

- 1 Testere Bıçağı
 - 1 Çizilmeyi önleyici ayak koruyucusu
 - 1 Toz emme örtüsü
 - 1 Toz emme adaptörü
 - 1 Taşıma çantası
- **Alet, parçalar ve aksesuarlarda nakliye sırasında hasar oluşup oluşmadığını kontrol edin.**

- Çalıştırmadan önce bu kılavuzu iyice okuyup anlamak için zaman ayırın.

Alet Üzerindeki Etiketler

Alet üzerinde, aşağıdaki uyarı sembolleri bulunmaktadır:



Aletle çalışmaya başlamadan önce bu kılavuzu okuyun.



Kulaklık takın.



Koruyucu gözlük takın.

Tarih Kodu Konumu (Şek. [Fig.] A)

İmalat yılını da içeren Tarih Kodu **15** gövdeye basılıdır.

Örnek:

XXXX XX XX

İmalat Yılı

Açıklama (Şek. A)



UYARI: Hiçbir zaman elektrikli aleti veya herhangi bir parçasını değiştirmeyin. Hasarla veya yaralanmayla sonuçlanabilir.

- 1 Açma/kapatma düğmesi
- 2 Kilitleme butonu
- 3 Hız kontrol kadranı
- 4 Testere tozu körüğü
- 5 Bıçak mandalı
- 6 Parmak koruması
- 7 Bıçak tutucu
- 8 Kılavuz rayı
- 9 Taban
- 10 Sarkaç strok seçicisi

Kullanım Amacı

Dekupaj testere, ahşap, çelik, alüminyum, plastik ve seramik malzemelerin profesyonel kesim işlemleri için tasarlanmıştır. Islak koşullarda veya yanıcı sıvı ya da gazların mevcut olduğu ortamlarda **KULLANMAYIN**.

Bu dekupaj testereler profesyonel elektrikli aletlerdir.

Çocukların aleti ellemesine **İZİN VERMEYİN**. Bu alet deneyimsiz kullanıcılar tarafından kullanılırken nezaret edilmelidir.

- Bu ürün fiziksel ve zihinsel kapasitesinin yanı sıra algılamaya gücü azalmış olan veya yeterince deneyim ve bilgisi bulunmayan kişiler (çocuklar dahil) tarafından kullanılmak üzere üretilmemiştir. Bu tür kişiler ürünü ancak güvenliklerinden sorumlu bir kişi tarafından cihazın kullanımıyla ilgili talimatların verilmesi veya sürekli kontrol altında tutulması durumunda kullanabilir. Çocuklar, bu ürün ile kontrol altında tutulmalıdır.

MONTAJ VE AYARLAMALAR



UYARI: Ciddi yaralanma riskini azaltmak için herhangi bir ayar yapmadan ya da parça veya

aksesuarları söküp takmadan önce aleti kapatın ve güç kaynağından ayırın. Aletin yanlışlıkla çalıştırılması yaralanmaya neden olabilir.

Testere bıçağını takma ve çıkarma (Şek. C)

Aletsiz bıçak değiştirme sistemi testere bıçaklarının hızlı ve kolay değiştirilmesini sağlar.

- Bıçak mandalını **5** tamamen geriye doğru çekerek bıçak tutucuyu **7** açın.
- Testere bıçağını, bıçağın arkasını kılavuz makarının **8** oluşunun içine doğru kılavuzlayarak bıçak tutucuya **7** takın.
- Bıçak mandalını **5** serbest bırakın.
- Testere bıçağını çıkarmak için, bıçak mandalını tamamen geriye doğru çekin ve bıçağı çekerek tutucudan çıkarın.

Testere Bıçakları

Bıçak tipi	Uygulama
İnce dişli kesme bıçağı	düz kesimler içindir
Kalın dişli kesme bıçağı	hızlı ve düz kesimler içindir
Metal kesme bıçağı	demir içeren ve içermeyen metaller içindir
Düz kesme bıçağı*	bir duvar veya kenarda düzeltme işleri içindir.

* Tüm ülkelerde mevcut değildir.

Temin edilebilecek, geniş bir özel amaçlı testere bıçak çeşitliliği bulunur.



UYARI: Testere bıçağınızı daima büyük bir dikkatle seçin.

Kesme Açısını Ayarlama (Şek. D)

Ayarlanabilir ayak **9** sol ve sağ kesme açılarının 45°'ye kadar kesmesini sağlar. Kesme ölçeğinin 0° ile 45° arasında önceden ayarlanmış konumları bulunur.

1. Birlikte verilen anahtar kullanarak **11** vidaları gevşetin.
2. Ayağı **9** testere bıçağına doğru kaydırın.
3. Ayağı eğin ve ölçeği kullanarak istediğiniz kesme açısını ayarlayın.
4. Vidaları sıkın.

Sarkaç Strokunun Ayarlanması (Şek. A)

Ayarlanabilir sarkaç stroku farklı malzemeler için kusursuz bir kesme stroku sağlar.

Aşağıdaki tabloya bakarak seçiciyi **10** istediğiniz konuma kaydırın. Seçicinin konumu çalışma sırasında değiştirilebilir.

Kon.	Ahşap	Metal	Plastik
2	Hızlı kesme işlemleri	-	PVC
2	Kalın iş parçaları	-	Fiberglas Akriklik
1	Kontrplak Sunta	Alüminyum Demirsiz	-
0	İnce iş parçaları İnce kesimler	Sac	-

Toz üfleycinin ayarlanması (Şek. A)

Toz üfleyci çalışma sırasında iş parçası etrafında toz bulunmaması için testere bıçağına şiddeti ayarlanabilir düzeyde bir hava akımı uygular.

- Kolu 4 kullanarak toz üfleyciyi ayarlayın.
 - Düşük Metallerle çalışırken, soğutma sıvıları ve yağlayıcılar kullanırken ve toz emicilyle birlikte kullanım için.
 - Orta Ahşap ve benzeri malzemelerle düşük hızda çalışmak için.
 - Yüksek Ahşap ve benzeri malzemelerle yüksek hızda çalışmak için.

Plastik Çizilmeyi Önleyici Ayak Koruyucusunun Monte Edilmesi (Şek. E)

Çizilmeyi önleyici ayak koruyucusu 12 iş parçalarının yüzeyine (hassas) verilen hasarı azaltır.

Koruyucuyu gösterildiği şekilde ayağın üzerine oturtun.

Toz emme (Şek. F)

Toz emme adaptörü 13 toz emme örtüsüyle 14 birlikte, uygun bir toz emme sistemine bağlandıklarında iş parçasının yüzeyindeki tozu emmeye yardımcı olur.

1. Toz emme örtüsünü 14 parmak kılavuzundaki 6 yerine oturana kadar yerleştirin.
2. Toz emme adaptörünü 13 gösterildiği şekilde alete takın.
3. Uygun bir toz emme sistemim hortumunu adaptöre bağlayın.

UYARI: Uygun olduğunda, yürürlükteki toz emme yönergeleri ile uyumlu bir toz emme sistemine bağlayın.

UYARI: Metal kesimi sırasında uygun kıvılcım korumasına sahip olmayan bir toz emme sistemi kullanmayın.

KULLANMA

Kullanma Talimatları

UYARI: Güvenlik talimatlarına ve geçerli yönetmeliklere daima uyun.

UYARI: Ciddi yaralanma riskini azaltmak için herhangi bir ayar yapmadan ya da parça veya aksesuarları söküp takmadan önce aleti kapatın ve güç kaynağından ayırın. Aletin yanlışlıkla çalıştırılması yaralanmaya neden olabilir.

UYARI:

- İş parçasının iyice sabitlendiğinden emin olun. Bıçağı zarar verebilecek çivi, vida ve diğer sabitleyicileri kaldırın.
- İş parçasının altında bıçak için yeterli boşluğun bulunduğundan emin olun.
- Bıçağın maksimum kesme derinliğini aşan malzemeleri kesmeyin.
- Yalnızca keskin testere bıçaklarını kullanın. Hasarlı veya bükülmüş testere bıçakları derhal çıkarılmalıdır.
- Aleti boruları kesmek için kullanmayın.

- Aletinizi asla testere bıçağı yokken çalıştırmayın.
- En iyi sonuçlar için, aleti iş parçasının üzerinde yumuşak ve sabit bir şekilde hareket ettirin. Testere bıçağına yanal basınç uygulamayın. Ayağı iş parçasının üzerinde düz tutun ve kabloyu aletle uyumlu bir şekilde yönlendirin. Eğriler, daireler veya diğer yuvarlak şekilleri keserken aleti hafifçe ileriye doğru itin.
- Testere bıçağını iş parçasından çıkarmadan önce aletin tamamen durmasını bekleyin. Kesme işleminden sonra bıçak çok sıcak olabilir. Dokunmayın.

Uygun El Pozisyonu (Şekil A, I)

UYARI: Ciddi yaralanma riskini azaltmak için, DAİMA şekilde gösterilen uygun el pozisyonunu kullanın.

UYARI: Ciddi yaralanma riskini azaltmak için, ani tepki ihtimaline karşı aleti DAİMA sıkıca tutun.

Doğru el pozisyonu bir el ön kol üzerinde 17, diğer el ana kol 16 üzerinde olacak şekildedir.

Uygun El Pozisyonu (Şek. A, I)

UYARI: Ciddi yaralanma riskini azaltmak için, DAİMA Şek.de gösterilen uygun el pozisyonunu kullanın.

UYARI: Ciddi yaralanma riskini azaltmak için, ani tepki ihtimaline karşı aleti DAİMA sıkıca tutun.

Doğru el pozisyonu bir el ana kol 16 üzerinde olduğu konumdur.

Açma ve kapatma (Şek. A)

DW331

- Aleti çalıştırmak için açma/kapama düğmesine 1 basın.
- Sürekli çalışma için, svicce 1 basın ve basılı tutun, kilitleme düğmesine 2 bastırın ve svici serbest bırakın.
- Aleti durdurmak için düğmeyi bırakın.
- Aletin sürekli çalışmasını durdurmak için düğmeye kısa bir süre basıp serbest bırakın. Çalışma bittiğinde ve prizden çıkarmadan önce her zaman aleti kapatın.

DW333

- Çalıştırmak için: açma/kapama düğmesini 1 öne doğru kaydırın.
- Kapatmak için: açma/kapama düğmesini arkaya doğru kaydırın.
- Çalışma bittiğinde ve prizden çıkarmadan önce her zaman aleti kapatın.

Elektronik kesme hızının ayarlanması (Şek. G, H)

DW341 (Şek. G)

Kesme hızı açma/kapama svicine 1 uygulanan basınçla değişir.

- Kesme hızını önceden ayarlamak için, kontrol kadranını 3 istediğiniz seviyeye döndürün. Hız yükseldikçe, kesme hızı da artar. Gerekli ayar malzeme kalınlığı ve türüne bağlıdır.
- Yüksek kesme hızlarını ahşap gibi yumuşak malzemeler için kullanın. Metal için düşük hızları kullanın.

DW343 (Şek. H)

Hız kontrol kadranı **3** gerekli hız aralığının ilerleme ayarı için kullanılabilir.

- Elektronik hız kontrol kadranını gerekli seviyeye çevirin. Gerekli ayar malzeme kalınlığı ve türüne bağlıdır.
- Yüksek kesme hızlarını aħşap gibi yumuřak malzemeler için kullanın. Metal için düşük hızları kullanın.



UYARI: Aleti uzun bir süre düşük hız ayarında kullandıktan sonra, yaklaşık 3 dakika yüksüz hızda çalıştırın.

Aħşap kesimi (Şek. J)

- Gerekirse bir kesme hattı çizim.
- Aleti çalıştırın.
- Aleti iş parçasının üzerinde tutun ve hattı izleyin.
- İş parçasının kenarına paralel olarak kesme işlemi yapmak için, paralel çiti takın ve dekupaj testerenizi şekil J'de gösterildiği gibi iş parçası boyunca yönlendirin.

Pilot deliđi kullanarak aħşap kesme (Şek. K)

- Gerekirse bir kesme hattı çizim.
- Bir delik (çapı min. 12 mm) açın ve testere bıçađını sokun.
- Aleti çalıştırın.
- Hattı izleyin.
- Kusursuz şekilde yuvarlak şekiller kesmek için, kollu pergel çubuđunu takın ve istediđiniz yarıçapa ayarlayın.

Çıkıntılı bir kenarın kesilmesi (Şek. L)

- Normal bir bıçak kullanarak, çıkıntılı kenarı kesin.
- Düz bir kesme bıçađı kullanarak bitirme işlemini yapın.

Metal kesme

- Uygun bir testere bıçađı takın.
- Yukarıda açıklandığı gibi devam edin.



UYARI: Testere bıçađının veya iş parçasının aşırı ısınmasını önlemek için sođutma yađı (kesme yađı) kullanın.

**Toz emme (Şek. F)**

- Alet uzun süre iç mekanlarda kullanıldıđında, uygulanan toz emme yönergelerine uygun şekilde tasarlanmış bir toz emme sistemi kullanın.

BAKIM

Elektrikli aletiniz minimum bakımla uzun bir süre çalışacak şekilde tasarlanmıştır. Kesintisiz olarak memnuniyet verici bir şekilde çalışması gerekli özenin gösterilmesine ve düzenli temizliğe bağlıdır.



UYARI: Ciddi yaralanma riskini azaltmak için herhangi bir ayar yapmadan ya da parça veya aksesuarları söküp takmadan önce aleti kapatın ve güç kaynađından ayırın. Aletin yanlışlıkla çalıştırılması yaralanmaya neden olabilir.

**Yađlama**

Elektrikli aletiniz ek bir yađlama gerektirmemektedir.

**Temizleme**

UYARI: Havalandırma deliklerinde ve etrafında toz toplanması halinde bu tozu ve kırı kuru hava kullanarak ana gövdeden uzaklaştırın. Bu işlemi gerçekleştirirken onaylı bir göz koruması ve onaylı toz maskesi takın.



UYARI: Aletin metalik olmayan parçalarını temizlemek için asla çözücü veya başka sert kimyasal kullanmayın. Bu kimyasallar bu parçalarda kullanılan malzemeleri güçsüzleştirir. Yalnızca su ve yumuřak sabunla nemlendirilmiş bir bez kullanın. Aletin içine herhangi bir sıvının girmesine izin vermeyin; aletin herhangi bir parçasını bir sıvı içine daldırmayın.

İlave Aksesuarlar

UYARI: DEWALT tarafından tedarik veya tavsiye edilenler dışındaki aksesuarlar bu ürün üzerinde test edilmediğinden, söz konusu aksesuarların bu aletle birlikte kullanılması tehlikeli olabilir. Yaralanma riskini azaltmak için bu ürünle birlikte sadece DEWALT tarafından tavsiye edilen aksesuarlar kullanılmalıdır.

Uygun aksesuarlarla ilgili daha fazla bilgi almak için satış noktalarıyla görüşün.

Çevrenin Korunması

Ayrı toplama. Bu işaretlenmiş simgeyle ürün normal evsel atıklarla birlikte çöpe atılmamalıdır.

Bazı malzemeleri içeren ürün geri dönüştürülebilir veya geri kazanılabilir, bu da bazı hammaddeler için talebi azaltabilir. Lütfen elektrikli ürünleri yerel yasal mevzuata uygun şekilde geri dönüşüme tabi tutun. Daha ayrıntılı bilgiler www.2helpU.com adresinde mevcuttur.

ΣΕΓΑ

DW341, DW343

Συγχαρητήρια!

Επιλέξατε ένα εργαλείο DEWALT. Τα έτη εμπειρίας, η σχολαστική ανάπτυξη προϊόντων και η καινοτομία έχουν καταστήσει την DEWALT έναν από τους πιο αξιόπιστους συνεργάτες στον τομέα των επαγγελματικών ηλεκτρικών εργαλείων.

Τεχνικά δεδομένα

	DW341	DW343
Τάση	V _{bc}	230 230
Τύπος		3/11 3
Ισχύς εισόδου	W	550 550
Ισχύς εξόδου	W	290 290
Ταχύτητα χωρίς φορτίο	min ⁻¹	0-3100 1900-3100
Μήκος διαδρομής	mm	20 20
Βάθος κοπής σε:		
ξύλο	mm	85 85
αλουμίνιο	mm	20 20
χάλυβα	mm	10 10
κράμα ανοξείδωτου χάλυβα	mm	3 3
Ρύθμιση φαλτσωγιάς (αρ./δεξ.)		0-45° 0-45°
Βάρος	kg	2,0 2,0

Τιμές Τιμές θορύβου και κραδασμών (διανυσματικό άθροισμα σε τρεις άξονες) σύμφωνα με το EN62841-2-11:

L _{PA} (επίπεδο ηχητικής πίεσης εκπομπής)	dB(A)	89 89
L _{WA} (επίπεδο ηχητικής ισχύος)	dB(A)	100 100
K (αβεβαιότητα για τη δεδομένη στάθμη ήχου)	dB(A)	5 5

Κοπή σανίδων/φύλλων		
Τιμή εκπομπών κραδασμών a _{h,B} =	m/s ²	10 8,5
Αβεβαιότητα K =	m/s ²	3,4 3,2
Κοπή λαμαρίνας		
Τιμή εκπομπών κραδασμών a _{h,M} =	m/s ²	4,9 6,5
Αβεβαιότητα K =	m/s ²	1,6 2,5

Το επίπεδο εκπομπής κραδασμών και/ή θορύβου που αναφέρεται στο παρόν δελτίο πληροφοριών έχει μετρηθεί σύμφωνα με τυποποιημένη διαδικασία δοκιμής που αναφέρεται στο πρότυπο EN62841 και μπορεί να χρησιμοποιηθεί για τη σύγκριση ενός εργαλείου με άλλο. Μπορεί να χρησιμοποιηθεί για μια προκαταρκτική αξιολόγηση της έκθεσης σε κραδασμούς.

ΠΡΟΕΙΔΟΠΟΙΗΣΗ: Το αναφερόμενο επίπεδο εκπομπής κραδασμών και/ή θορύβου αντιστοιχεί στις βασικές εφαρμογές του εργαλείου. Ωστόσο, αν το εργαλείο χρησιμοποιηθεί για διαφορετικές εφαρμογές, με διαφορετικά αξεσουάρ ή αν δεν συντηρείται κανονικά, η εκπομπή κραδασμών και/ή θορύβου μπορεί να διαφέρει. Αυτό ενδέχεται να αυξήσει σημαντικά το επίπεδο έκθεσης στη συνολική διάρκεια του χρόνου λειτουργίας.

Μια εκτίμηση του επιπέδου έκθεσης σε κραδασμούς και/ή θόρυβο θα πρέπει να λαμβάνει υπόψη και τους χρόνους που το εργαλείο είναι απενεργοποιημένο ή λειτουργεί αλλά στην πραγματικότητα δεν εκτελεί εργασία. Αυτό μπορεί να μειώσει σημαντικά το επίπεδο έκθεσης για τη συνολική περίοδο εργασίας.

Προσδιορίστε πρόσθετα μέτρα ασφαλείας για προστασία του χειριστή από τις επιπτώσεις των κραδασμών και/ή του θορύβου, όπως: συντήρηση του εργαλείου και των αξεσουάρ, διατήρηση των χεριών θερμών (αφορά τους κραδασμούς), οργάνωση των σχημάτων εργασίας.

Δήλωση Συμμόρφωσης - Ε.Κ.

Οδηγία περί μηχανικού εξοπλισμού



ΣΕΓΑ

DW341, DW343

Η εταιρεία DEWALT δηλώνει ότι τα προϊόντα που περιγράφονται στην ενότητα **Τεχνικά δεδομένα** σχεδιάστηκαν σε συμμόρφωση με τα εξής πρότυπα και οδηγίες:

2006/42/EK, EN62841-1:2015, EN62841-2-11: 2016.

Αυτά τα προϊόντα συμμορφώνονται και με τις Οδηγίες 2014/30/ΕΕ και 2011/65/ΕΕ. Για περισσότερες πληροφορίες, παρακαλούμε επικοινωνήστε με την DEWALT στην παρακάτω διεύθυνση ή ανατρέξτε στο πίσω μέρος του εγχειριδίου.

Ο κάτωθι υπογράφων είναι υπεύθυνος για τη σύνταξη του τεχνικού φακέλου και πραγματοποιεί την παρούσα δήλωση εκ μέρους της εταιρείας DEWALT.

Markus Rempel
Αντιπρόεδρος Μηχανολογίας, PTE Ευρώπης
DEWALT, Richard-Klinger-Straße 11,
D-65510, Idstein, Γερμανία
06.04.2020



ΠΡΟΕΙΔΟΠΟΙΗΣΗ: Για να ελαττώσετε τον κίνδυνο τραυματισμού, διαβάστε το εγχειρίδιο χρήσης.

Ορισμοί: Οδηγίες ασφαλείας

Οι παρακάτω ορισμοί περιγράφουν το επίπεδο σοβαρότητας για κάθε προειδοποιητική λέξη. Παρακαλούμε διαβάστε το εγχειρίδιο και δώστε προσοχή σε αυτά τα σύμβολα.



ΚΙΝΔΥΝΟΣ: Υποδεικνύει μια επικείμενη επικίνδυνη κατάσταση, η οποία, εάν δεν αποφευχθεί, θα προκαλέσει θάνατο ή σοβαρό τραυματισμό.



ΠΡΟΕΙΔΟΠΟΙΗΣΗ: Υποδεικνύει μια ενδεχομένης επικίνδυνη κατάσταση, η οποία, εάν δεν αποφευχθεί, **θα μπορούσε να προκαλέσει θάνατο ή σοβαρό τραυματισμό.**



ΠΡΟΣΟΧΗ: Υποδεικνύει μια ενδεχομένης επικίνδυνη κατάσταση, η οποία, εάν δεν αποφευχθεί, **ενδέχεται να προκαλέσει τραυματισμό μικρής ή μέτριας σοβαρότητας.**

ΣΗΜΕΙΩΣΗ: Υποδεικνύει μια πρακτική που **δεν έχει σχέση με προσωπικό τραυματισμό** και η οποία, εάν δεν αποφευχθεί, **ενδέχεται να προκαλέσει υλική ζημιά.**



Υποδηλώνει κίνδυνο ηλεκτροπληξίας.



Υποδηλώνει κίνδυνο πυρκαγιάς.

ΓΕΝΙΚΕΣ ΠΡΟΕΙΔΟΠΟΙΗΣΕΙΣ ΑΣΦΑΛΕΙΑΣ ΓΙΑ ΤΑ ΗΛΕΚΤΡΙΚΑ ΕΡΓΑΛΕΙΑ



ΠΡΟΕΙΔΟΠΟΙΗΣΗ: Διαβάστε όλες τις προειδοποιήσεις ασφαλείας, τις οδηγίες, τις απεικονίσεις και τις προδιαγραφές που συνοδεύουν αυτό το ηλεκτρικό εργαλείο. Η μη τήρηση οποιασδήποτε από τις οδηγίες που αναφέρονται πιο κάτω μπορεί να έχει ως αποτέλεσμα ηλεκτροπληξία, πυρκαγιά και/ή σοβαρό τραυματισμό.

ΔΙΑΤΗΡΗΣΕ ΤΙΣ ΠΡΟΕΙΔΟΠΟΙΗΣΕΙΣ ΚΑΙ ΤΙΣ ΟΔΗΓΙΕΣ ΓΙΑ ΜΕΛΛΟΝΤΙΚΗ ΑΝΑΦΟΡΑ

Ο όρος «ηλεκτρικό εργαλείο» σε όλες τις προειδοποιήσεις, αναφέρεται σε εργαλείο που τροφοδοτείται με ρεύμα από το ηλεκτρικό δίκτυο (με καλώδιο) ή σε εργαλείο που λειτουργεί με μπαταρία (ασύρματο).

1) Ασφάλεια χώρου εργασίας

- Διατηρείτε το χώρο εργασίας καθαρό και καλά φωτισμένο.** Οι μη τακτοποιημένοι ή σκοτεινοί χώροι, αποτελούν αιτία ατυχημάτων.
- Μη λειτουργείτε τα ηλεκτρικά εργαλεία σε εκρηκτικές ατμόσφαιρες, όπως όταν υπάρχουν εύφλεκτα υγρά, αέρια ή σκόνη.** Τα ηλεκτρικά εργαλεία δημιουργούν σπινθήρες που μπορούν να προκαλέσουν ανάφλεξη στη σκόνη ή τις αναθυμιάσεις.
- Απομακρύνετε τα παιδιά και άλλα παρευρισκόμενα άτομα όταν χρησιμοποιείτε ένα ηλεκτρικό εργαλείο.** Η απόσπαση της προσοχής σας μπορεί να έχει ως αποτέλεσμα την απώλεια ελέγχου.

2) Ηλεκτρική ασφάλεια

- Τα βύσματα των ηλεκτρικών εργαλείων πρέπει να ταιριάζουν με τις πρίζες. Μην τροποποιείτε ποτέ το βύσμα με οποιοδήποτε τρόπο. Μην χρησιμοποιείτε τυχόν βύσματα προσαρμογέα με γειωμένα (με γείωση εδάφους) ηλεκτρικά εργαλεία.** Με μη τροποποιημένα βύσματα και κατάλληλες πρίζες ελαττώνεται ο κίνδυνος ηλεκτροπληξίας.
- Αποφεύγετε την επαφή του σώματός σας με γειωμένες επιφάνειες όπως σωλήνες, καλοριφέρ,**

εστίες κουζινών και ψυγεία. Ο κίνδυνος ηλεκτροπληξίας αυξάνεται όταν το σώμα σας είναι γειωμένο.

- Μην εκθέτετε τα ηλεκτρικά εργαλεία στη βροχή ή σε συνθήκες υγρασίας.** Η είσοδος νερού σε ηλεκτρικό εργαλείο αυξάνει τον κίνδυνο ηλεκτροπληξίας.
- Μην καταπονείτε υπερβολικά το καλώδιο. Μη χρησιμοποιείτε ποτέ το καλώδιο για τη μεταφορά, το τράβηγμα ή την αποσύνδεση του ηλεκτρικού εργαλείου. Κρατήστε το καλώδιο μακριά από θερμότητα, λάδι, αιχμηρές ακμές και κινούμενα μέρη.** Καλώδια που έχουν υποστεί ζημιά ή περιπλεγμένα καλώδια αυξάνουν τον κίνδυνο ηλεκτροπληξίας.
- Όταν χρησιμοποιείτε ένα ηλεκτρικό εργαλείο σε εξωτερικό χώρο, να χρησιμοποιείτε μόνο καλώδια προέκτασης που είναι κατάλληλα για χρήση σε εξωτερικό χώρο.** Η χρήση καλωδίου κατάλληλου για χρήση σε εξωτερικό χώρο ελαττώνει τον κίνδυνο ηλεκτροπληξίας.
- Εάν είναι αναπόφευκτη η λειτουργία ηλεκτρικού εργαλείου σε χώρο με υψηλή υγρασία, χρησιμοποιήστε παροχή ηλεκτροδότησης με προστασία από ρεύματα διαρροής (RCD).** Η χρήση μιας διάταξης RCD ελαττώνει τον κίνδυνο ηλεκτροπληξίας.

3) Προσωπική ασφάλεια

- Παραμείνετε σε εγρήγορση, προσέχετε τι κάνετε και χρησιμοποιείτε την κοινή λογική κατά τη χρήση ενός ηλεκτρικού εργαλείου. Μην χρησιμοποιείτε οποιοδήποτε ηλεκτρικό εργαλείο εάν είστε κουρασμένοι(-η) ή υπό την επίρριξη ναρκωτικών, αλκοόλ ή φαρμακευτικής αγωγής.** Μια μόνο στιγμή απόσπασης της προσοχής σας καθώς χειρίζεστε ηλεκτρικά εργαλεία, μπορεί να προκαλέσει σοβαρό προσωπικό τραυματισμό.
- Χρησιμοποιείτε ατομικό προστατευτικό εξοπλισμό. Να φοράτε πάντοτε προστατευτικά γυαλιά.** Η χρήση προστατευτικού εξοπλισμού όπως μάσκα για τη σκόνη, αντιβιοσθητικών υποδημάτων, κράνους ή προστατευτικών ακουστικών για τις ανάλογες συνθήκες, θα ελαττώσει τους προσωπικούς τραυματισμούς.
- Αποτρέψτε τυχόν ακούσια εκκίνηση του εργαλείου. Βεβαιωθείτε ότι ο διακόπτης βρίσκεται στη θέση Off προτού συνδέσετε το εργαλείο στην πρίζα ή/και στην μπαταρία, καθώς και προτού σηκώσετε ή μεταφέρετε το εργαλείο.** Η μεταφορά ηλεκτρικών εργαλείων με το δάκτυλό σας στο διακόπτη ή η σύνδεση στην πρίζα εργαλείων με το διακόπτη στη θέση On ενέχουν κίνδυνο ατυχήματος.
- Αφαιρέστε οποιοδήποτε κλειδί ή ρυθμιστικό κλειδί προτού ενεργοποιήσετε το ηλεκτρικό εργαλείο.** Ένα κλειδί ή ρυθμιστικό κλειδί που έχει αφηθεί προσαρτημένο σε κινητό τμήμα του ηλεκτρικού εργαλείου, μπορεί να προκαλέσει προσωπικό τραυματισμό.
- Μην προσπαθήσετε να φτάσετε απομακρυσμένα σημεία. Φροντίστε να έχετε πάντοτε την κατάλληλη στάση και να διατηρείτε την ισορροπία σας. Κατ’**

αυτόν τον τρόπο θα έχετε καλύτερο έλεγχο του εργαλείου σε απροσδόκητες καταστάσεις.

- στ) **Να είστε ντυμένοι κατάλληλα. Μην φοράτε φαρδιά ενδύματα ή κοσμήματα. Διατηρείτε τα μαλλιά, τα ενδύματα και τα γάντια σας μακριά από κινούμενα μέρη.** Τα φαρδιά ενδύματα, τα κοσμήματα ή τα μακριά μαλλιά μπορεί να εμπλακούν στα κινούμενα μέρη.
- η) **Εάν οι συσκευές παρέχονται με σύνδεση συστημάτων αφαίρεσης και συλλογής σκόνης, φροντίστε τα συστήματα αυτά να είναι συνδεδεμένα και να χρησιμοποιούνται κατάλληλα.** Η χρήση συστήματος συλλογής σκόνης μπορεί να ελαττώσει τους κινδύνους που σχετίζονται με τη σκόνη.
- θ) **Μην αφήνετε την εξοικείωση που έχετε αποκτήσει από τη συχνή χρήση εργαλείων να σας επιτρέψει να εφησυχάσετε και να αγνοείτε τις αρχές ασφαλούς χρήσης των εργαλείων.** Μια απρόσεκτη ενέργεια μπορεί να προκαλέσει βαρύ τραυματισμό μέσα σε κλάσματα του δευτερολέπτου.

4) Χρήση και φροντίδα των ηλεκτρικών εργαλείων

- α) **Μη ζορίζετε το ηλεκτρικό εργαλείο. Χρησιμοποιείτε το κατάλληλο εργαλείο ανάλογα με την εφαρμογή.** Η εργασία θα πραγματοποιηθεί με καλύτερο και πιο ασφαλές τρόπο όταν εκτελείται από το σωστά επιλεγμένο ηλεκτρικό εργαλείο με τον προβλεπόμενο ρυθμό.
- β) **Μη χρησιμοποιείτε το εργαλείο εάν ο διακόπτης δεν μεταβαίνει στις θέσεις On (Ενεργοποίηση) και Off (Απενεργοποίηση).** Οποιοδήποτε εργαλείο δεν μπορεί να ελεγχθεί μέσω του διακόπτη του, είναι επικίνδυνο και πρέπει να επισκευαστεί.
- γ) **Αποσυνδέστε το φως από την πηγή ρεύματος και/ή το πακέτο μπαταρίας, αν είναι αποσπώμενο, από το ηλεκτρικό εργαλείο, πριν διεξάγετε οποιαδήποτε ρύθμιση, αλλαγή εξαρτήματος ή όταν πρόκειται να αποθηκεύσετε το ηλεκτρικό εργαλείο.** Αυτό του είδους τα μέτρα ασφαλείας ελαττώνουν τον κίνδυνο τυχαίας θέσης σε λειτουργία του ηλεκτρικού εργαλείου.
- δ) **Αποθηκεύετε τα ηλεκτρικά εργαλεία που δεν χρησιμοποιείτε μακριά από μέρη όπου μπορούν να τα προσεγγίσουν παιδιά και μην επιτρέπετε τη χρήση του ηλεκτρικού εργαλείου από άτομα που δεν είναι εξοικειωμένα με αυτό ή με τις οδηγίες χρήσης του.** Τα ηλεκτρικά εργαλεία είναι επικίνδυνα όταν χρησιμοποιούνται από μη εκπαιδευμένους χειριστές.
- ε) **Συντηρείτε τα ηλεκτρικά εργαλεία. Ελέγξτε για τυχόν εσφαλμένη ευθυγράμμιση ή ενσφώνωση κινούμενων μερών, για τυχόν θραύση εξαρτημάτων και για τυχόν άλλες καταστάσεις που μπορεί να επηρεάσουν τη λειτουργία του ηλεκτρικού εργαλείου. Εάν το ηλεκτρικό εργαλείο έχει υποστεί ζημιά, φροντίστε για την επισκευή του πριν το χρησιμοποιήσετε.** Πολλά ατυχήματα έχουν προκληθεί από ηλεκτρικά εργαλεία που δεν έχουν συντηρηθεί κατάλληλα.

- στ) **Διατηρείτε τα εργαλεία κοπής αιχμηρά και καθαρά.** Τα κατάλληλα συντηρημένα εργαλεία κοπής με αιχμηρά άκρα κοπής έχουν μικρότερες πιθανότητες λυγίσματος κατά τη λειτουργία και ελέγχονται ευκολότερα.
- η) **Χρησιμοποιείτε το ηλεκτρικό εργαλείο, τα παρελκόμενα και τα τρυπάνια κ.λπ. σύμφωνα με τις παρούσες οδηγίες, λαμβάνοντας υπόψη τις συνθήκες εργασίας και την εργασία που πρόκειται να πραγματοποιηθεί.** Η χρήση ενός ηλεκτρικού εργαλείου για εργασίες διαφορετικές από αυτές για τις οποίες προορίζεται, μπορεί να οδηγήσει σε επικίνδυνη κατάσταση.
- θ) **Διατηρείτε τις λαβές και τις επιφάνειες κρατήματος στεγνές, καθαρές και απαλλαγμένες από λάδι και γράσο.** Οι ολισθηρές λαβές και επιφάνειες κρατήματος δεν επιτρέπουν τον ασφαλή χειρισμό και έλεγχο του εργαλείου σε μη αναμενόμενες καταστάσεις.

5) Συντήρηση (Σέρβις)

- α) **Φροντίζετε η συντήρηση του ηλεκτρικού εργαλείου να πραγματοποιείται από πιστοποιημένο για επισκευές άτομο, με τη χρήση μόνο πανομοιότυπων ανταλλακτικών.** Κατ' αυτό τον τρόπο εξασφαλίζεται η ασφάλεια του ηλεκτρικού εργαλείου.

Επιπρόσθετοι κανόνες ασφαλείας για σέγες

- **Κρατάτε το ηλεκτρικό εργαλείο από μονωμένες επιφάνειες λαβής όταν εκτελείτε μια εργασία όπου το αξεσουάρ κοπής μπορεί να έρθει σε επαφή με αθέατα καλώδια.** Αν αξεσουάρ κοπής έρθει σε επαφή με καλώδιο υπό τάση, μπορεί να τεθούν υπό ηλεκτρική τάση και τα εκτεθειμένα μεταλλικά μέρη του ηλεκτρικού εργαλείου και να προκληθεί ηλεκτροπληξία στο χειριστή.
- **Χρησιμοποιείτε σφικτήρες ή άλλο πρακτικό τρόπο για να στερεώσετε και να στηρίξετε το αντικείμενο εργασίας σε ένα σταθερό υπόβαθρο.** Αν κρατάτε το αντικείμενο εργασίας με το χέρι σας ή κόντρα στο σώμα σας, δεν υπάρχει σταθερότητα και μπορεί να προκληθεί απώλεια του ελέγχου.
- **Κρατάτε τα χέρια σας μακριά από την περιοχή κοπής. Ποτέ μην πλησιάζετε τα χέρια σας κάτω από το αντικείμενο εργασίας, για κανένα λόγο.** Μην πλησιάζετε τα δάχτυλα ή τον αντίχειρά σας κοντά στην παλινδρομική λεπίδα και τον σφικτήρα λεπίδας. Μη σταθεροποιείτε το πριόνι κρατώντας το από το πέλδιλο.
- **Διατηρείτε τις λεπίδες αιχμηρές.** Οι λεπίδες που είναι στομωμένες ή έχουν υποστεί ζημιά μπορεί να προκαλέσουν παρέκκλιση του πριονιού ή διακοπή της λειτουργίας του υπό πίεση. Χρησιμοποιείτε πάντα τον κατάλληλο τύπο λεπίδας πριονιού ανάλογα του υλικού του αντικείμενου εργασίας και τον τύπο κοπής.
- **Όταν κόβετε σωλήνες ή αγωγούς βεβαιωθείτε ότι δεν περιέχουν νερό, ηλεκτρικές καλωδιώσεις, κλπ.**
- **Μην αγγίζετε το αντικείμενο εργασίας ή τη λεπίδα αμέσως μετά τη χρήση του εργαλείου.** Μπορούν να αποκτήσουν υψηλή θερμοκρασία.
- **Προσέχετε τους κρυφούς κινδύνους και πριν από την κοπή τοίχων, δαπέδων ή ταβανιών ελέγχετε για τυχόν διερχόμενα καλώδια ή σωλήνες.**

- **Η Λεπίδα συνεχίζει να κινείται και μετά την απελευθέρωση του διακόπτη.** Απενεργοποιείτε πάντα το εργαλείο και περιμένετε να σταματήσει εντελώς η λεπίδα πριονιού προτού ακουμπήσετε κάτω το εργαλείο.

Υπολειπόμενοι κίνδυνοι



ΠΡΟΕΙΔΟΠΟΙΗΣΗ: Συνιστούμε τη χρήση διάταξης προστασίας από ρεύμα διαρροής με διαβάθμιση έντασης ρεύματος διαρροής 30mA ή μικρότερη.

Παρά την εφαρμογή των σχετικών κανονισμών ασφαλείας και την εφαρμογή διατάξεων ασφαλείας, ορισμένοι υπολειπόμενοι κίνδυνοι δεν μπορούν να αποφευχθούν. Αυτοί είναι:

- Βλάβη της ακοής.
- Κίνδυνος σωματικής βλάβης λόγω εκτινασόμενων σωματιδίων.
- Κίνδυνος εγκαυμάτων λόγω της θέρμανσης των αξεσουάρ κατά τη λειτουργία.
- Κίνδυνος σωματικής βλάβης λόγω παρατεταμένης χρήσης.

ΦΥΛΑΞΤΕ ΑΥΤΕΣ ΤΙΣ ΟΔΗΓΙΕΣ

Ηλεκτρική ασφάλεια

Ο ηλεκτρικός κινητήρας έχει σχεδιαστεί για λειτουργία μόνο σε μία τάση. Ελέγχετε πάντοτε εάν η τροφοδοσία ανταποκρίνεται στην τάση που αναγράφεται στην επιγραφή με τα δεδομένα.



Το εργαλείο της DEWALT διαθέτει διπλή μόνωση σύμφωνα με το πρότυπο EN62841. Κατά συνέπεια, δεν απαιτείται καλώδιο γείωσης.

Αν υποστεί ζημιά το καλώδιο ρεύματος, αυτό πρέπει να αντικατασταθεί μόνο από την DEWALT ή από εξουσιοδοτημένο οργανισμό σέρβις.

Χρήση προέκτασης

Αν απαιτείται καλώδιο επέκτασης, χρησιμοποιήστε εγκεκριμένο καλώδιο επέκτασης 3 αγωγών κατάλληλο για την ισχύ αυτού του εργαλείου (ανατρέξτε στα **Τεχνικά δεδομένα**). Το ελάχιστο μέγεθος του αγωγού είναι 1,5 mm², ενώ το μέγιστο μήκος είναι 30 m.

Όταν χρησιμοποιείτε καλώδιο σε ρολό, να ξετυλίγετε πάντοτε το καλώδιο εντελώς.

Περιεχόμενα συσκευασίας

Η συσκευασία περιέχει:

- 1 Σέγα
- 1 Κλειδί διατομής αστεριού
- 1 Εγχειρίδιο οδηγιών

DW341K & DW343K MONO:

- 1 Πριονόλαμα
 - 1 Κάλυμμα πέδilu για αποφυγή χαραγών
 - 1 Περιβλήμα εξαγωγής σκόνης
 - 1 Προσαρμογέας εξαγωγής σκόνης
 - 1 Κιβώτιο μεταφοράς
- Ελέγξτε για ζημιά στο εργαλείο, εξαρτήματα ή παρελκόμενα, που μπορεί να προκλήθηκε κατά τη μεταφορά.

- Αφιερώστε χρόνο για να διαβάσετε σχολαστικά και να κατανοήσετε αυτό το εγχειρίδιο πριν τη χρήση του προϊόντος.

Ενδείξεις επάνω στο εργαλείο

Επάνω στο εργαλείο εμφανίζονται τα παρακάτω εικονογράμματα:



Διαβάστε το εγχειρίδιο οδηγιών πριν από τη χρήση.



Φοράτε προστατευτικά για τα αυτιά.



Φοράτε προστατευτικά για τα μάτια.

Θεση Κωδικου Ημερομηνιας (Εικ. [Fig.] A)

Ο κωδικός ημερομηνιας **15**, ο οποίος περιλαμβάνει επίσης το έτος κατασκευής, είναι τυπωμένος επάνω στο περιβλήμα.

Παράδειγμα:

XXXX XX XX

Έτος κατασκευής

Περιγραφή (εικ. A)



ΠΡΟΕΙΔΟΠΟΙΗΣΗ: Μην τροποποιήσετε ποτέ το ηλεκτρικό εργαλείο ή οποιοδήποτε τμήμα του. Μπορεί να προκληθεί βλάβη ή προσωπικός τραυματισμός.

- 1 Διακόπτης λειτουργίας
- 2 Κουμπί συνεχόμενης λειτουργίας
- 3 Διακόπτης ρύθμισης ταχύτητας
- 4 Φυσητήρας πριονιδιού
- 5 Ασφάλιση λεπίδας
- 6 Προφυλακτικής δακτύλων
- 7 Βάση λεπίδας
- 8 Κυλινδρικός οδηγός
- 9 Πέδilo
- 10 Επιλογέας διαδρομής ταλάντωσης

Προοριζόμενη Χρηση

Η σέγα σας έχει σχεδιαστεί για επαγγελματική κοπή ξύλου, χάλυβα, αλουμινίου, πλαστικού και κεραμικών υλικών.

Να **ΜΗ** χρησιμοποιείται σε συνθήκες υγρασίας ή όταν υπάρχουν εύφλεκτα υγρά ή αέρια.

Αυτές οι σέγες είναι επαγγελματικά ηλεκτρικά εργαλεία.

ΜΗΝ αφήνετε τα παιδιά να έρχονται σε επαφή με το εργαλείο. Απαιτείται επίβλεψη όταν το εργαλείο αυτό χρησιμοποιείται από μη έμπειρους χειριστές.

- Το προϊόν αυτό δεν προορίζεται για χρήση από άτομα (περιλαμβανομένων παιδιών) που έχουν μειωμένες σωματικές, αισθητηριακές ή πνευματικές ικανότητες, ή έλλειψη εμπειρίας και/ή γνώσης και δεξιοτήτων, εκτός αν τα άτομα αυτά επιβλέπονται από άτομο υπεύθυνο για την ασφάλειά τους. Τα παιδιά δεν πρέπει να μένουν ποτέ μόνα τους με αυτό το προϊόν.

ΣΥΝΑΡΜΟΛΟΓΗΣΗ ΚΑΙ ΡΥΘΜΙΣΕΙΣ



ΠΡΟΕΙΔΟΠΟΙΗΣΗ: Για να ελαττώσετε τον κίνδυνο σοβαρού προσωπικού τραυματισμού, απενεργοποιείτε το εργαλείο και αποσυνδέετε το από την τροφοδοσία, πριν από την πραγματοποίηση τυχόν ρυθμίσεων ή την τοποθέτηση/αφαίρεση προσταρτημάτων ή παρελκόμενων. Η τυχαία εκκίνηση μπορεί να προκαλέσει τραυματισμό.

Τοποθέτηση και αφαίρεση λεπίδας πριονιού (Εικ. C)

Το σύστημα αντικατάστασης λεπίδας χωρίς χρήση εργαλείων εξασφαλίζει γρήγορη και εύκολη αλλαγή λεπίδων πριονιού.

- Ανοίξτε τη βάση λεπίδας **7** ανασύροντας πλήρως την ασφάλιση λεπίδας **5**.
- Εισάγετε τη λεπίδα πριονιού στη βάση λεπίδας **7** καθοδηγώντας το πίσω μέρος της λεπίδας ώστε να εισέλθει στην αυλάκωση του κυλινδρικού οδηγού **8**.
- Ελευθερώστε την ασφάλιση λεπίδας **5**.
- Για να αφαιρέσετε τη λεπίδα πριονιού, ανασύρετε πλήρως την ασφάλιση λεπίδας και τραβήξτε τη λεπίδα από τη βάση της.

Λεπίδες πριονιού

Τύπος λεπίδας	Εφαρμογές
Λεπίδα κοπής με μικρά δόντια	για λεία και ευθεία κοπή
Λεπίδα κοπής με μεγάλα δόντια	για γρήγορη και ευθεία κοπή
Λεπίδα κοπής μετάλλων	για σιδηρούχα και μη σιδηρούχα μέταλλα
Λεπίδα ισοπέδης κοπής*	για τελειώμα κοπών έως τοίχο ή άκρο.

* Δεν διατίθεται σε όλες τις χώρες.

Ως προαιρετικός εξοπλισμός διατίθεται μεγάλη ποικιλία λεπίδων πριονιού για εξειδικευμένες εργασίες.



ΠΡΟΕΙΔΟΠΟΙΗΣΗ: Πάντα να επιλέγετε πολύ προσεκτικά τη λεπίδα πριονιού.

Ρύθμιση της φалтσογωνιάς (εικ. D)

Το ρυθμιζόμενο πέδιλο **9** επιτρέπει τη φалтσοκοπή υπό γωνία έως 45° προς τα αριστερά ή δεξιά. Η κλίμακα φалтσογωνιάς έχει προρυθμισμένες θέσεις στις 0° και 45°.

1. Χαλαρώστε τις βίδες **11** με το παρεχόμενο κλειδί.
2. Σύρετε το πέδιλο **9** προς τη λεπίδα πριονιού.
3. Γείρετε το πέδιλο και ρυθμίστε την επιθυμητή φалтσογωνιά με χρήση της κλίμακας.
4. Σφίξτε τις βίδες.

Ρύθμιση της διαδρομής ταλάντωσης (εικ. A)

Η ρυθμιζόμενη διαδρομή ταλάντωσης διασφαλίζει τέλεια διαδρομή κοπής για διαφορετικά υλικά.

Σύρετε τον επιλογέα **10** στην επιθυμητή θέση ανατρέχοντας στον πιο κάτω πίνακα. Μπορεί να γίνει χειρισμός του επιλογέα κατά τη διάρκεια της εργασίας.

Θέση	Ξύλο	Μέταλλο	Πλαστικά
2	Γρήγορες κοπές	-	PVC
2	Τεμάχια μεγ. πάχους	-	Φάμππεργκλας Ακρυλικό
1	Κόντρα πλακέ/νοβοπάν	Αλουμίνιο/Μη σιδηρούχα	-
0	Λεπτά τεμάχια εργασίας/ Κοπές ακριβείας	Λαμαρίνα	-

Ρύθμιση του φυσητήρα πριονιδιού (Εικ. A)

Ο φυσητήρας πριονιδιού παρέχει μια ρυθμιζόμενη ροή αέρα προς τη λεπίδα πριονιού, με σκοπό να διατηρεί το τεμάχιο εργασίας καθαρό από πριονίδι κατά τη διάρκεια της λειτουργίας.

- Ρυθμίστε το φυσητήρα πριονιδιού χρησιμοποιώντας το μοχλό **4**.
 - Χαμηλό Για εργασία με μέταλλα, όταν χρησιμοποιούνται υγρά ψύξης και λίπανσης και για χρήση με σύστημα εξαγωγής σκόνης.
 - Ενδιάμεσο Για εργασία με ξύλο και παρόμοια υλικά σε χαμηλή ταχύτητα.
 - Υψηλό Για εργασία με ξύλο και παρόμοια υλικά σε υψηλή ταχύτητα.

Τοποθέτηση πλαστικού καλύμματος προστασίας από χαραγές (εικ. E)

Το κάλυμμα πέλδου για προστασία από χαραγές **12** μειώνει τη φθορά στις επιφάνειες των (ευπαθών) τεμαχίων εργασίας.

- Κουμπώστε το κάλυμμα πάνω στο πέδιλο όπως δείχνει η εικόνα.

Εξαγωγή σκόνης (Εικ. F)

Ο προσαρμογέας εξαγωγής σκόνης **13** σε συνδυασμό με το περιβλήμα εξαγωγής σκόνης **14** συμβάλλει στην απομάκρυνση της σκόνης από την επιφάνεια του τεμαχίου εργασίας, όταν έχει συνδεθεί σε κατάλληλο σύστημα εξαγωγής σκόνης.

1. Τοποθετήστε το περιβλήμα εξαγωγής σκόνης **14** πάνω στον προφυλακτήρα δακτύλων **6** έως ότου κουμπώσει στη θέση του.
2. Τοποθετήστε τον προσαρμογέα εξαγωγής σκόνης **13** στο εργαλείο όπως δείχνει η εικόνα.
3. Συνδέστε στον προσαρμογέα τον εύκαμπτο σωλήνα κατάλληλου συστήματος εξαγωγής σκόνης.



ΠΡΟΕΙΔΟΠΟΙΗΣΗ: Όταν αρμόζει, συνδέετε σύστημα εξαγωγής σκόνης σχεδιασμένο σύμφωνα με τις εφαρμοσμένες Οδηγίες σχετικά με την εκπομπή σκόνης.



ΠΡΟΕΙΔΟΠΟΙΗΣΗ: Μη χρησιμοποιείτε σύστημα εξαγωγής σκόνης χωρίς κατάλληλη προστασία από σπινθήρες, όταν κόβετε μέταλλο.

ΛΕΙΤΟΥΡΓΙΑ

Οδηγίες χρήσης



ΠΡΟΕΙΔΟΠΟΙΗΣΗ: Να τηρείτε πάντοτε τις οδηγίες ασφαλείας και τις ισχύουσες ρυθμίσεις.



ΠΡΟΕΙΔΟΠΟΙΗΣΗ: Για να ελαττώσετε τον κίνδυνο σοβαρού προσωπικού τραυματισμού, απενεργοποιείτε το εργαλείο και αποσυνδέτε το από την τροφοδοσία, πριν από την πραγματοποίηση τυχόν ρυθμίσεων ή την τοποθέτηση/αφαίρεση προσαρτημάτων ή παρελκόμενων. Η τυχαία εκκίνηση μπορεί να προκαλέσει τραυματισμό.



ΠΡΟΕΙΔΟΠΟΙΗΣΗ:

- Βεβαιωθείτε ότι το τεμάχιο εργασίας είναι καλά στερεωμένο. Αφαιρέστε καρφιά, βίδες και άλλα στοιχεία στερέωσης που μπορεί να προκαλέσουν ζημιά στη λεπίδα.
- Ελέγξτε ότι υπάρχει επαρκής χώρος για τη λεπίδα κάτω από το τεμάχιο εργασίας.
- Μην κόβετε υλικά πάχους μεγαλύτερου του μέγιστου βάθους κοπής της λεπίδας.
- Χρησιμοποιείτε μόνο αιχμηρές λεπίδες πριονιού. Οι λεπίδες πριονιού που έχουν υποστεί ζημιά ή έχουν λυγίσει πρέπει να αφαιρούνται άμεσα.
- Μη χρησιμοποιήσετε το εργαλείο για κοπή σωληνών ή αγωγών.
- Ποτέ μη λειτουργείτε το εργαλείο σας χωρίς λεπίδα πριονιού.
- Για βέλτιστα αποτελέσματα, μετακινείτε το εργαλείο ομαλά και συνεχόμενα πάνω στο τεμάχιο εργασίας. Μην ασκείτε πλευρική πίεση στη λεπίδα πριονιού. Διατηρείτε το πέλδιλο επίπεδα πάνω στο τεμάχιο εργασίας και διευθετήστε το καλώδιο μακριά, σε ευθεία με το εργαλείο. Όταν κόβετε καμπύλες, κύκλους ή άλλα στρογγυλά σχήματα, προωθείτε το εργαλείο απαλά.
- Περιμένετε να σταματήσει τελείως το εργαλείο για να αφαιρέσετε τη λεπίδα πριονιού από το τεμάχιο εργασίας. Μετά την κοπή, η λεπίδα μπορεί να είναι πολύ θερμή. Μην την αγγίζετε.

Σωστή τοποθέτηση των χεριών (Εικ. Α, Ι)



ΠΡΟΕΙΔΟΠΟΙΗΣΗ: Για να μειώσετε τον κίνδυνο σοβαρού τραυματισμού, **ΠΑΝΤΑ** χρησιμοποιείτε τη σωστή θέση των χεριών όπως δείχνει η εικόνα.



ΠΡΟΕΙΔΟΠΟΙΗΣΗ: Για να μειώσετε τον κίνδυνο σοβαρού τραυματισμού, **ΠΑΝΤΑ** κρατάτε σταθερά το εργαλείο σε αναμονή απότομης αντίδρασης.

Για τη σωστή τοποθέτηση των χεριών απαιτείται ένα χέρι στην μπροστινή λαβή **17** με το άλλο χέρι στην κύρια λαβή **16**.

Κατάλληλη θέση χεριών (εικ. Α, Ι)



ΠΡΟΕΙΔΟΠΟΙΗΣΗ: Για να ελαττώσετε τον κίνδυνο προσωπικού τραυματισμού, να χρησιμοποιείτε **ΠΑΝΤΟΤΕ** την κατάλληλη θέση των χεριών, όπως φαίνεται.



ΠΡΟΕΙΔΟΠΟΙΗΣΗ: Για να ελαττώσετε τον κίνδυνο προσωπικού τραυματισμού, **ΠΑΝΤΟΤΕ** να κρατάτε καλά το εργαλείο για να είστε προετοιμασμένοι σε περίπτωση ξαφνικής αντίδρασης.

Για τη σωστή τοποθέτηση των χεριών απαιτείται ένα χέρι στην κύρια λαβή **16**.

Ενεργοποίηση και απενεργοποίηση (Εικ. Α)

DW331

- Για να θέσετε σε λειτουργία το εργαλείο, πατήστε το διακόπτη on/off **1**.
- Για συνεχή λειτουργία, πιέστε και κρατήστε πατημένο το διακόπτη **1**, πιέστε το κουμπί ασφάλισης σε λειτουργία **2** και απελευθερώστε το διακόπτη.
- Για να σταματήσετε το εργαλείο, ελευθερώστε το διακόπτη.
- Για να σταματήσετε το εργαλείο όταν είναι σε συνεχή λειτουργία, πιέστε σύντομα το διακόπτη και απελευθερώστε τον. Πάντα απενεργοποιείτε το εργαλείο όταν τελειώσει η εργασία και πριν το αποσυνδέσετε από την πρίζα.

DW333

- Για την ενεργοποίηση: μετακινήστε προς τα μπροστά το διακόπτη on/off **1**.
- Για την απενεργοποίηση: μετακινήστε προς τα πίσω το διακόπτη on/off.
- Πάντα απενεργοποιείτε το εργαλείο όταν τελειώσει η εργασία και πριν το αποσυνδέσετε από την πρίζα.

Ηλεκτρονική ρύθμιση της ταχύτητας κοπής (Εικ. Γ, Η)

DW341 (Εικ. Γ)

Η ταχύτητα κοπής μεταβάλλεται σύμφωνα με την πίεση που ασκείται πάνω στο διακόπτη on/off **1**.

- Για να προκαθορίσετε την ταχύτητα κοπής, γυρίστε το διακόπτη ρύθμισης **3** στο επιθυμητό επίπεδο. Όσο υψηλότερος είναι ο ρυθμός, τόσο υψηλότερη είναι ταχύτητα κοπής. Η απαιτούμενη ρύθμιση εξαρτάται από το πάχος και το είδος του υλικού.
- Χρησιμοποιείτε υψηλές ταχύτητες για κοπή μαλακών υλικών όπως ξύλου. Χρησιμοποιείτε χαμηλές ταχύτητες για κοπή μετάλλων.

DW343 (Εικ. Η)

Ο περιστροφικός διακόπτης ρύθμισης ταχύτητας **3** μπορεί να χρησιμοποιηθεί για προρρυθμισμό της απαιτούμενης περιοχής ταχύτητας.

- Περιστρέψτε τον επιλογέα ηλεκτρονικού ελέγχου ταχύτητας στο επιθυμητό επίπεδο. Η απαιτούμενη ρύθμιση εξαρτάται από το πάχος και το είδος του υλικού.
- Χρησιμοποιείτε υψηλές ταχύτητες για κοπή μαλακών υλικών όπως ξύλου. Χρησιμοποιείτε χαμηλές ταχύτητες για κοπή μετάλλων.



ΠΡΟΕΙΔΟΠΟΙΗΣΗ: Μετά τη χρήση του εργαλείου για παρατεταμένη περίοδο σε ρυθμίσεις χαμηλής ταχύτητας, αφήστε το να λειτουργήσει περ. 3 λεπτά στη μέγιστη ταχύτητα χωρίς φορτίο.

Κοπή σε ξύλο (Εικ. J)

- Αν χρειάζεται, σχεδιάστε μια γραμμή κοπής.
- Ενεργοποιήστε το εργαλείο.
- Κρατήστε το εργαλείο σε επαφή με το τεμάχιο εργασίας και ακολουθήστε τη γραμμή.
- Για κοπή παράλληλα με την ακμή του τεμαχίου εργασίας σας, τοποθετήστε τον παράλληλο οδηγό και καθοδηγήστε τη σέγα σας κατά μήκος του τεμαχίου εργασίας όπως δείχνει η εικόνα J.

Κοπή σε ξύλο με χρήση οπής-πλότου (Εικ. K)

- Αν χρειάζεται, σχεδιάστε μια γραμμή κοπής.
- Διανοίξτε με τρυπάνι μια οπή (διαμ. τουλάχισ. 12 mm) και εισάγετε τη λεπίδα πριονιού.
- Ενεργοποιήστε το εργαλείο.
- Ακολουθήστε τη γραμμή.
- Για κοπή τέλεια στρογγυλών σχημάτων, εγκαταστήστε τη ράβδο ελλειψογράφου και ρυθμίστε την στην επιθυμητή ακτίνα (Εικ. K).

Κοπή έως προεξέχουσα άκρη (Εικ. L)

- Κόψτε ως την προεξέχουσα άκρη χρησιμοποιώντας μια συμβατική λεπίδα.
- Τελειώστε την κοπή χρησιμοποιώντας λεπίδα ισεπίπεδης κοπής.

Κοπή σε μέταλλο

- Εγκαταστήστε κατάλληλη λεπίδα πριονιού.
- Προχωρήστε όπως περιγράφηκε πιο πάνω.



ΠΡΟΕΙΔΟΠΟΙΗΣΗ: Χρησιμοποιήστε ένα λιπαντικό ψύξης (λάδι κοπής) για να αποτρέψετε την υπερθέρμανση της λεπίδας πριονιού ή του τεμαχίου εργασίας



Εξαγωγή σκόνης (Εικ. F)

- Όταν το εργαλείο χρησιμοποιείται σε εσωτερικό χώρο για παρατεταμένες χρονικές περιόδους, χρησιμοποιείτε κατάλληλη διάταξη απομάκρυνσης σκόνης η οποία έχει σχεδιαστεί σε συμμόρφωση με τις εφαρμοσμένες Οδηγίες που αφορούν την εκπομπή σκόνης.

ΣΥΝΤΗΡΗΣΗ

Το ηλεκτρικό εργαλείο της σχεδιάστηκε για να λειτουργεί επί μεγάλο χρονικό διάστημα με ελάχιστη συντήρηση. Η συνεχής ικανοποιητική λειτουργία εξαρτάται από τη σωστή φροντίδα του εργαλείου και τον τακτικό καθαρισμό.



ΠΡΟΕΙΔΟΠΟΙΗΣΗ: Για να ελαττώσετε τον κίνδυνο σοβαρού προσωπικού τραυματισμού, απενεργοποιείτε το εργαλείο και αποσυνδέετε το από την τροφοδοσία, πριν από την πραγματοποίηση τυχόν ρυθμίσεων ή την τοποθέτηση/αφαίρεση προσαρτημάτων ή παρελκόμενων. Η τυχαία εκκίνηση μπορεί να προκαλέσει τραυματισμό.



Λίπανση

Το ηλεκτρικό σας εργαλείο δεν απαιτεί επιπλέον λίπανση.



Καθαρισμός



ΠΡΟΕΙΔΟΠΟΙΗΣΗ: Για την αφαίρεση ρύπων και σκόνης, χρησιμοποιήστε ξηρό αέρα κάθε φορά που διαπιστώνετε συκέντρωση σκόνης εντός και γύρω από τις θυρίδες αερισμού. Όταν εκτελείτε αυτή τη διαδικασία, να φοράτε εγκεκριμένο προστατευτικό για τα μάτια και εγκεκριμένη μάσκα για τη σκόνη.



ΠΡΟΕΙΔΟΠΟΙΗΣΗ: Μη χρησιμοποιείτε ποτέ διαλύτες ή άλλες ισχυρές χημικές ουσίες για τον καθαρισμό των μη μεταλλικών τμημάτων του εργαλείου. Αυτές οι χημικές ουσίες μπορούν να υποβαθμίσουν την ποιότητα των υλικών που χρησιμοποιούνται σε αυτά τα τμήματα. Χρησιμοποιείτε ένα πανί που έχει εμποτιστεί μόνο σε νερό και ήπιο σαπούνι. Μην επιτρέψετε ποτέ την εισροή τυχόν υγρών στο εσωτερικό του εργαλείου. Μη βυθίσετε ποτέ οποιοδήποτε τμήμα του εργαλείου σε υγρό.

Προαιρετικά παρελκόμενα



ΠΡΟΕΙΔΟΠΟΙΗΣΗ: Επειδή με το προϊόν αυτό δεν έχουν δοκιμαστεί άλλα παρελκόμενα εκτός από αυτά που διατίθενται από την DEWALT, η χρήση τυχόν τέτοιων παρελκόμενων με το εργαλείο αυτό μπορεί να είναι επικίνδυνη. Για να ελαττώσετε τον κίνδυνο τραυματισμού, πρέπει να χρησιμοποιείτε μόνο παρελκόμενα που ονιστώνται από την DEWALT.

Για περισσότερες πληροφορίες σχετικά με τα κατάλληλα παρελκόμενα, συμβουλευτείτε τον αντιπρόσωπο με τον οποίο συνεργάζεστε.

Για την προστασία του περιβάλλοντος



Χωριστή συλλογή. Τα προϊόντα και που επισημειώνονται με αυτό το σύμβολο δεν πρέπει να απορρίπτονται μαζί με τα κοινά οικιακά απορρίμματα.



Τα προϊόντα και περιέχουν υλικά που μπορούν να ανακτηθούν ή να ανακυκλωθούν ώστε να μειωθούν οι ανάγκες για πρώτες ύλες. Παρακαλούμε να ανακυκλώνετε τα ηλεκτρικά προϊόντα και τις σύμφωνα με τους τοπικούς κανονισμούς. Περισσότερες πληροφορίες διατίθενται στον ιστότοπο www.2helpU.com.

Belgique et Luxembourg België en Luxemburg	DeWALT - Belgium BVBA Egide Walschaertsstraat 16 2800 Mechelen	Tel: NL 32 15 47 37 63 Tel: FR 32 15 47 37 64 Fax: 32 15 47 37 99	www.dewalt.be enduser.BE@sbdinc.com
Danmark	DeWALT (Stanley Black&Decker AS) Roskildevej 22 2620 Albertslund	Tel: 70 20 15 10 Fax: 70 22 49 10	www.dewalt.dk kundservice.dk@sbdinc.com
Deutschland	DeWALT Richard Klingner Str. 11 65510 Idstein	Tel: 06126-21-0 Fax: 06126-21-2770	www.dewalt.de infodwge@sbdinc.com
Ελλάς	DeWALT (Ελλάς) Α.Ε. ΕΑΡΑ-ΓΡΑΦΕΙΑ : Στραβωνος 7 & Α. Βουλιαμενης, Πλωραδα 166 74, Αθήνα SERVICE : Ημερος Τόπος 2 (Χάνι Αόδου) – 193 00 Αισχύρηνος	Τηλ: 00302108981616 Φαξ: 00302108983570	www.dewalt.gr Greece.Service@sbdinc.com
España	DeWALT Ibérica, S.C.A. Parc de Negocios "Mas Blau" Edificio Muntadas, c/Bergadà, 1, Of. A6 08820 El Prat de Llobregat (Barcelona)	Tel: 934 797 400 Fax: 934 797 419	www.dewalt.es respuesta.postventa@sbdinc.com
France	DeWALT (Stanley Black & Decker France SAS) 62 Chemin de la Bruyère CS 60105, 69574 DARDILLY Cedex	Tel: 04 72 20 39 20 Fax: 04 72 20 39 00	www.dewalt.fr scufi@sbdinc.com
Schweiz Suisse Svizzera	DeWALT In der Luberzen 42 8902 Udorf	Tel: 044 - 755 60 70 Fax: 044 - 730 70 67	www.dewalt.ch service@rofoag.ch
Ireland	DeWALT Building 4500, Kinsale Road Cork Airport Business Park Cork, Ireland	Tel: 00353-2781800 Fax: 01278 1811	www.dewalt.ie Sales.Ireland@sbdinc.com
Italia	DeWALT via Energypark 6 20871 Vimercate (MB), IT	Tel: 800-014353 39 039-9590200 Fax: 39 039-9590311	www.dewalt.it
Nederlands	DeWALT Netherlands BVPostbus 83, 6120 AB BORN	Tel: 31 164 283 063 Fax: 31 164 283 200	www.dewalt.nl
Norge	DeWALT Postboks 4613 0405 Oslo, Norge	Tel: 45 25 13 00 Fax: 45 25 08 00	www.dewalt.no kundservice.no@sbdinc.com
Österreich	DeWALT Werkzeug Vertriebsges m.b.H Oberlaerstrasse 248, A-1230 Wien	Tel: 01 - 66116 - 0 Fax: 01 - 66116 - 614	www.dewalt.at service.austria@sbdinc.com
Portugal	DeWALT Ed. D Dinis, Quina da Fonte Rua dos Malhoes 2 -2A 2º Esq. Oeiras e S. Julliao da Barra, paço de Arcos e Caxias 2770 071 Paço de Arcos	Tel: +351 214667500 Fax: +351 214667580	www.dewalt.pt resposta.postventa@sbdinc.com
Suomi	DeWALT PL47 00521 Helsinki, Suomi	Puh: 010 400 4333 Faksi: 0800 411 340	www.dewalt.fi asiakaspalvelu.fi@sbdinc.com
Sverige	DeWALT BOX 94 43122 Mölndal Sverige	Tel: 031 68 61 60 Fax: 031 68 60 08	www.dewalt.se kundservice.se@sbdinc.com
Türkiye	Sanayi ve Ticaret Bakanlığı tebligine kullanım ömrü 7 yıldır. Stanley Black & Decker Turkey Alet Üretim San. Tic. Ltd.Şti. AND Kozyatağı – İçerenköy Mah. Umut Sok. AND Ofis Sit. No: 10-12 / 82-83-84 Ataşehir/İstanbul, Türkiye	Tel: +90 216 665 2900 Faks: +90 216 665 2901	www.dewalt.com.tr info-tr@sbdinc.com
United Kingdom	DeWALT, 210 Bath Road; Slough, Berks SL1 3YD	Tel: 01753-567055 Fax: 01753-572112	www.dewalt.co.uk emeaservice@sbdinc.com
Australia	DeWALT 810 Whitehorse Road Box Hill VIC 3128 Australia	Tel: Aust 1800 338 002 Tel: NZ 0800 339 258	www.dewalt.com.au www.dewalt.co.nz
Middle East Africa	DeWALT P.O. Box - 17164, Jebel Ali Free Zone (South), Dubai, UAE	Tel: 971 4 812 7400 Fax: 971 4 2822765	www.dewalt.ae Service.MEA@sbdinc.com