

# **DEWALT®**

**DW263**

**DW264**

**DW268**

**DW269**

**DW274**

**DW274KN**

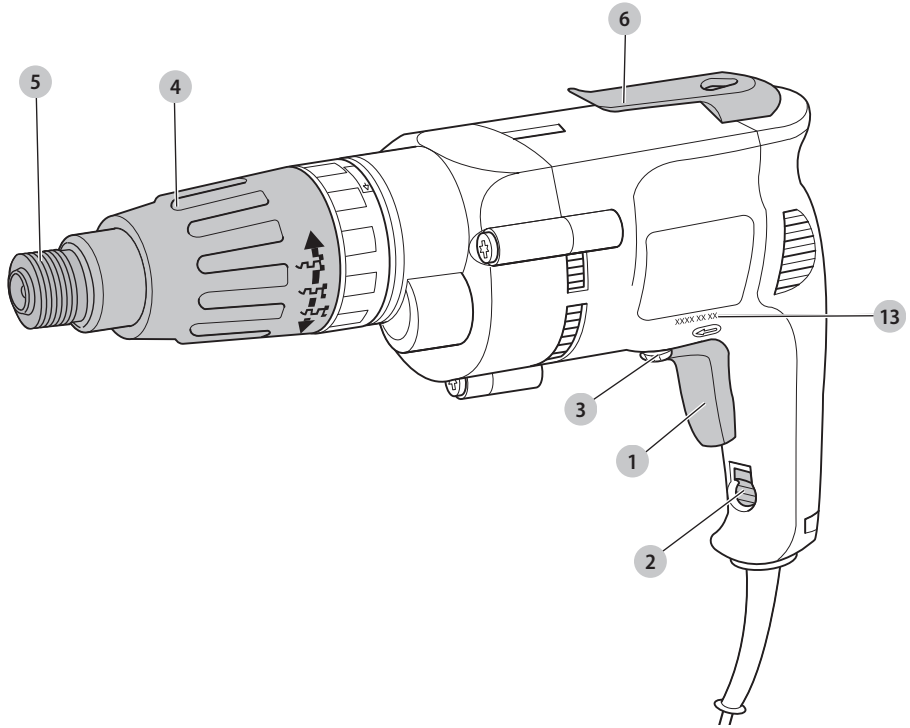
**DW275**

**DW275KN**

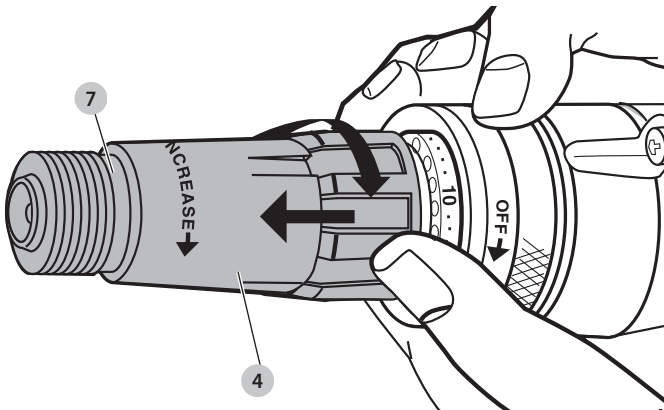
**599111 - 01 SK**

Preložené z pôvodného návodu

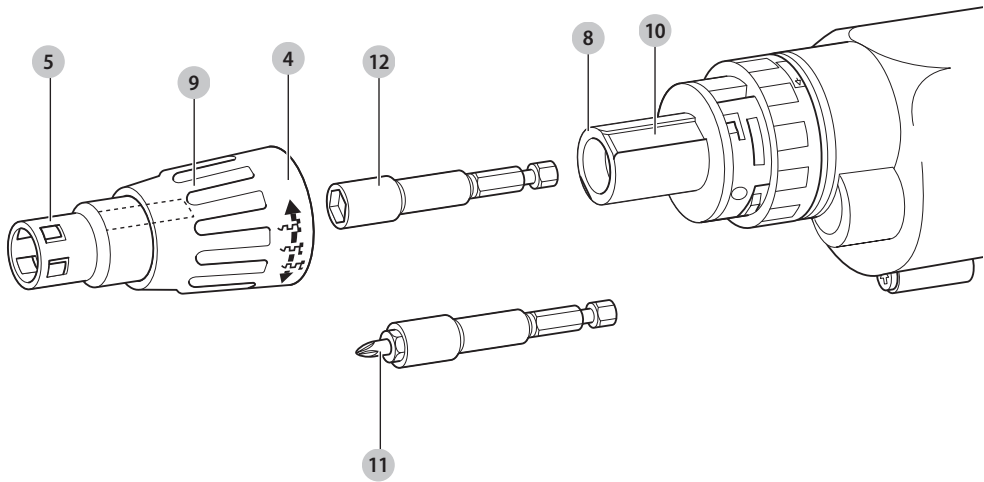
Obr. A1



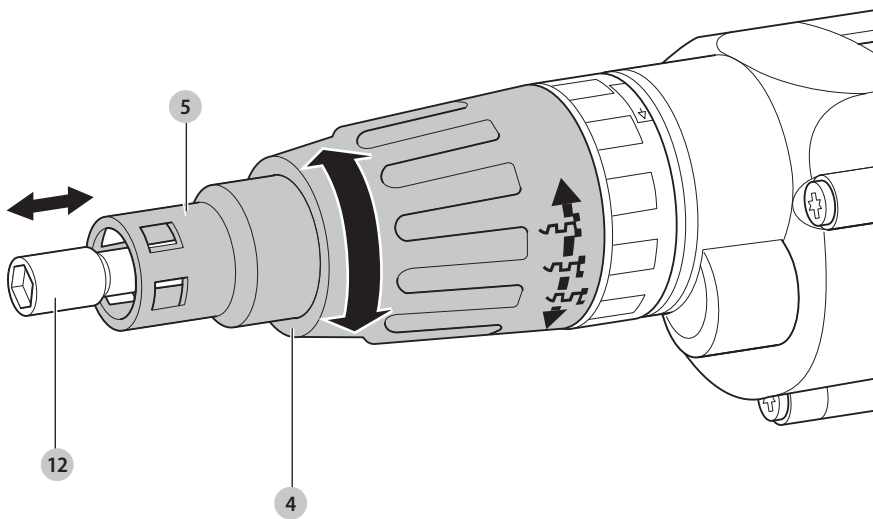
Obr. A2



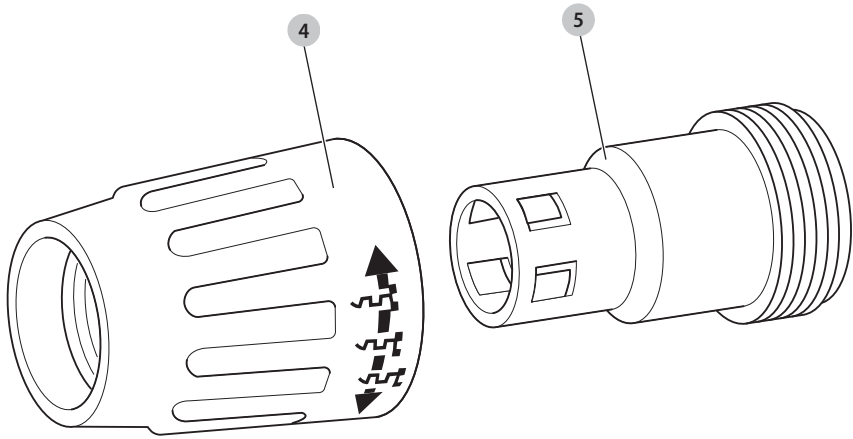
Obr. B



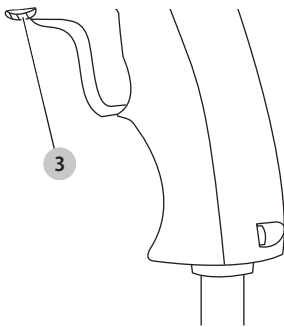
Obr. C



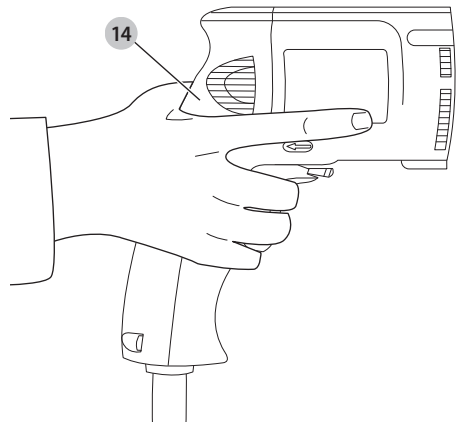
Obr. D



Obr. E



Obr. F



# SKRUTKOVAČ DO SADROKARTÓNU DW263/DW264/DW268/ DW269/DW274/DW274KN/DW275/DW275KN

## Blahoželáme vám!

Zvolili ste si náradie značky DEWALT. Roky skúseností, dôkladný vývoj výrobkov a inovácie vytvorili zo spoločnosti DEWALT jedného z najspolahlivejších partnerov pre používateľov profesionálneho elektrického náradia.

## Technické údaje

		DW263	DW264	DW268	DW269	DW274 / DW274KN	DW275 / DW275KN
Napájacie napätie	V	230	230	230	230	230	230
Veľká Británia a Írsko	V	230/115	230	230	230	230/115	230
Typ		5	5	5	5	5	5
Výstupný výkon	W	540	540	540	540	540	540
Otáčky naprázdno	min <sup>-1</sup>	0 – 2 500	0 – 2 000	0 – 2 500	0 – 1 000	0 – 4 000	0 – 5 300
Držiak nástrojov		Šesthran 1/4"	Šesthran 1/4"	Šesthran 1/4"	Šesthran 1/4"	Šesthran 1/4"	Šesthran 1/4"
Metóda funkcie spojky		citlivosť na hĺbku	citlivosť na hĺbku	Versa Clutch®	Versa Clutch®	tichá spojka citlivá na hĺbku	tichá spojka citlivá na hĺbku
Hmotnosť	kg	1,4	1,4	1,4	1,4	1,4	1,4
Hodnoty týkajúce sa hlučnosti a/alebo vibrácií (priestorový vektorový súčet) podľa normy EN62841-2-2:							
L <sub>PA</sub> (hladina akustického tlaku)	dB(A)	87	80	85	84	87	85
L <sub>WA</sub> (hladina akustického výkonu)	dB(A)	94	89	92	91	92	92
K (odchýlka uvedenej hodnoty týkajúca sa hlučnosti)	dB(A)	3,5	2,9	3,8	4,0	5,8	3,5
Skrutkovanie bez rázov							
Hodnota vibrácií a <sub>h1</sub> =	m/s <sup>2</sup>	< 2,5	< 2,5	< 2,5	< 2,5	< 2,5	< 2,5
Odchýlka K =	m/s <sup>2</sup>	1,5	1,5	1,5	1,5	1,5	1,5

Hodnoty vibrácií a hlučnosti uvedené v tomto dokumente sa merali podľa normalizovaných požiadaviek, ktoré sú uvedené v norme EN62841 a môžu sa použiť na porovnanie jedného náradia s ostatnými. Tieto hodnoty sa môžu použiť na predbežný odhad hlučnosti a vibrácií pôsobiacich na obsluhu.

**VAROVANIE:** Deklarované hodnoty hlučnosti a/alebo vibrácií sa vzťahujú na určené štandardné použitie tohto náradia. Ak sa však náradie použije na rôzne aplikácie s rozmanitým príslušenstvom alebo ak sa vykonáva jeho nedostatočná údržba, hodnoty hlučnosti a/alebo vibrácií môžu byť odlišné. Tak sa môže počas celkového pracovného času čas pôsobenia na obsluhu značne predĺžiť.

Odhad miery pôsobenia hlučnosti a/alebo vibrácií na obsluhu musí počítať aj s časom, keď je toto náradie vypnuté, alebo keď je v chode naprázdno a aktuálne nevykonáva žiadnu prácu. Počas celkového pracovného času sa tak môže čas pôsobenia na obsluhu značne skrátiť.

Zistite si ďalšie doplnkové bezpečnostné opatrenia, ktoré chránia obsluhu pred účinkom hlučnosti a/alebo vibrácií, ako sú: údržba náradia a jeho príslušenstva, udržiavanie rúk v teple (týka sa vibrácií), organizácie spôsobov práce.

## ES Vyhlásenie o zhode

### Smernica pre strojové zariadenia



#### Skrutkovač do sadrokartónu

**DW263/DW264/DW268/DW269/DW274/  
DW274KN/ DW275/DW275KN**

Spoločnosť DEWALT týmto vyhlasuje, že tieto výrobky popisované v časti **Technické údaje** spĺňajú požiadavky nasledujúcich noriem:

2006/42/EC, EN62841-1:2015, EN62841-2-2:2014.

Tieto výrobky spĺňajú taktiež požiadavky smerníc 2014/30/EÚ a 2011/65/EÚ. Ďalšie informácie vám poskytne zástupca spoločnosti DEWALT na nasledujúcej adrese alebo na adresách, ktoré sú uvedené na zadnej strane tohto návodu.

Nižšie podpísaná osoba je zodpovedná za zostavenie technických údajov a vydáva toto vyhlásenie v zastúpení spoločnosti DEWALT.

Markus Rompel  
Viceprezident technického oddelenia, PTE-Europe  
DEWALT, Richard-Klinger-Straße 11,  
D-65510, Idstein, Germany  
16. 8. 2019



**VAROVANIE:** Z dôvodu obmedzenia rizika zranenia si prečítajte tento návod na obsluhu.

## Vysvetlenie pojmov: Bezpečnostné pokyny

Nižšie uvedené definície opisujú stupeň závažnosti každého označenia. Prečítajte si pozorne návod na obsluhu a venujte pozornosť týmto symbolom.



**NEBEZPEČENSTVO:** Označuje bezprostredne hroziacu rizikovú situáciu, ktorá, ak sa jej nezabráni, **povedie** k spôsobeniu **vážneho alebo smrteľného zranenia**.



**VAROVANIE:** Označuje potenciálne rizikovú situáciu, ktorá, ak sa jej nezabráni, **môže viesť** k spôsobeniu **vážneho alebo smrteľného zranenia**.



**UPOZORNENIA:** Označuje potenciálne rizikovú situáciu, ktorá, ak sa jej nezabráni, **môže viesť** k spôsobeniu **ľahkého alebo stredne vážneho zranenia**.

**POZNÁMKA:** Označuje postup **nesúvisiaci so spôsobením zranenia**, ktorý, ak sa mu nezabráni, **môže viesť** k **poškodeniu zariadenia**.



Upozorňuje na riziko úrazu elektrickým prúdom.



Upozorňuje na riziko vzniku požiaru.

## Všeobecné bezpečnostné pokyny pre prácu s elektrickým náradím



**VAROVANIE:** Preštudujte si všetky bezpečnostné výstrahy, pokyny, obrázky a technické údaje uvedené pre toto náradie. Nedodržanie všetkých nižšie uvedených pokynov môže viesť k úrazu elektrickým prúdom, k požiaru alebo k vážnemu zraneniu.

### VŠETKY BEZPEČNOSTNÉ VAROVANIA A POKYNY USCHOVAJTE NA ĎALŠIE POUŽITIE.

Termín „elektrické náradie“ vo všetkých upozorneniach odkazuje na vaše náradie napájané zo siete (je vybavené prívodným káblom) alebo náradie napájané akumulátorom (bez prívodného kábla).

#### 1) Bezpečnosť v pracovnom priestore

- Pracovný priestor udržiavajte čistý a dobre osvetlený.**  
Preplnený a neosvetlený pracovný priestor môže viesť k spôsobeniu úrazov.
- Nepracujte s elektrickým náradím vo výbušnom prostredí, ako sú napríklad priestory s výskytom horľavých kvapalín, plynov alebo prašných látok.**  
V elektrickom náradí dochádza k iskreňiu, ktoré môže spôsobiť vznietenie horľavého prachu alebo výparov.
- Pri práci s náradím zaistite bezpečnú vzdialenosť detí a ostatných osôb.** Rozptyľovanie môže spôsobiť stratu kontroly nad náradím.

#### 2) Elektrická bezpečnosť

- Zástrčka prívodného kábla náradia musí zodpovedať zásuvke. Zástrčku nikdy žiadnym spôsobom neupravujte. Nepoužívajte pri uzemnenom elektrickom náradí žiadne upravené zástrčky.**  
Neupravované zástrčky a zodpovedajúce zásuvky znižujú riziko vzniku úrazu elektrickým prúdom.
- Nedotýkajte sa uzemnených povrchov, ako sú napríklad potrubia, radiátory, elektrické sporáky a chladničky. Pri uzemnení vášho tela vzrastá riziko úrazu elektrickým prúdom.**
- Nevystavujte elektrické náradie dažďu alebo vlhkému prostrediu.** Ak vnikne do elektrického náradia voda, zvýši sa riziko úrazu elektrickým prúdom.
- S prívodným káblom zaobchádzajte opatrne. Nikdy nepoužívajte prívodný kábel na prenášanie alebo posúvanie náradia a neťahajte zaň, ak chcete náradie odpojiť od elektrickej siete. Zabráňte kontaktu kábla s mastnými, horúcimi a ostrými predmetmi alebo pohyblivými časťami.** Poškodený alebo zapletený prívodný kábel zvyšuje riziko vzniku úrazu elektrickým prúdom.
- Pri práci s náradím vonku používajte predlžovacie káble určené na vonkajšie použitie.** Použitie kábla na vonkajšie použitie znižuje riziko úrazu elektrickým prúdom.
- Pri práci s elektrickým náradím vo vlhkom prostredí musí byť v napájacom okruhu použitý prúdový chránič (RCD).** Použitie prúdového chrániča (RCD) znižuje riziko úrazu elektrickým prúdom.

### 3) Bezpečnosť osôb

- a) **Zostaňte stále pozorní, sledujte, čo robíte a pri práci s elektrickým náradím pracujte s rozvahou. Nepracujte s elektrickým náradím, ak ste unavení alebo ak ste pod vplyvom drog, alkoholu alebo liekov.** Chvilka nepozornosti pri práci s elektrickým náradím môže viesť k vážnemu úrazu.
- b) **Používajte prvky osobnej ochrany. Vždy používajte ochranu zraku.** Ochranné prostriedky ako respirátor, protišmyková pracovná obuv, prilba a chrániče sluchu, používané v príslušných podmienkach, znižujú riziko poranenia osôb.
- c) **Zabráňte náhodnému zapnutiu. Pred pripojením zdroja napätia alebo pred vložením akumulátora a pred zdvihnutím alebo prenášaním náradia skontrolujte, či je vypínač v polohe vypnuté.** Prenášanie elektrického náradia s prstom na vypínači alebo pripojenie náradia k napájaciemu zdroju, ak je vypínač náradia v polohe zapnuté, môže spôsobiť úraz.
- d) **Pred zapnutím náradia sa vždy uistite, či nie sú v jeho blízkosti kľúče alebo nastavovacie prípravky.** Nastavovacie kľúče ponechané na náradí môžu byť zachytené rotujúcimi časťami náradia a môžu spôsobiť úraz.
- e) **Neprekážajte sami sebe. Pri práci vždy udržiavajte vhodný postoj a rovnováhu.** Tak je umožnená lepšia ovládateľnosť náradia v neočakávaných situáciách.
- f) **Vhodne sa obliekajte. Nenoste voľný odev alebo šperky. Dbajte na to, aby sa vaše vlasy a odev nedostali do kontaktu s pohyblivými časťami.** Voľný odev, šperky alebo dlhé vlasy môžu byť pohyblivými dielmi zachytené.
- g) **Ak sú zariadenia vybavené adaptérom na pripojenie odsávacieho zariadenia, zaistíte jeho správne pripojenie a riadnu funkciu.** Použitie týchto zariadení môže znížiť nebezpečenstvo týkajúce sa prachu.
- h) **Nedovoľte, aby častým používaním náradia došlo k familiárnosti, aby ste sa stali samoľúbymi a aby ste ignorovali zásady bezpečnosti.** Bezstarostnosť môže spôsobiť vážne zranenie počas zlomku sekundy.

### 4) Použitie elektrického náradia a jeho údržba

- a) **Nepreťažujte elektrické náradie. Používajte na vykonávanú prácu správny typ náradia.** Pri použití správneho typu náradia bude práca vykonávaná lepšie a bezpečnejšie.
- b) **Ak nie je možné vypínač náradia zapnúť a vypnúť, s náradím nepracujte.** Každé elektrické náradie s nefunkčným vypínačom je nebezpečné a musí sa opraviť.
- c) **Pred nastavením náradia, pred výmenou príslušenstva, alebo ak náradie nepoužívate, odpojte zástrčku prívodného kábla od zásuvky alebo z náradia vyberte akumulátor, ak je vyberateľný.** Tieto preventívne bezpečnostné opatrenia znižujú riziko náhodného zapnutia náradia.
- d) **Ak náradie nepoužívate, uložte ho mimo dosahu detí a zabráňte tomu, aby bolo toto náradie použité osobami, ktoré nie sú oboznámené s jeho obsluhou**

**alebo s týmto návodom.** Elektrické náradie je v rukách nekvalifikovanej obsluhy nebezpečné.

- e) **Vykonávajte údržbu elektrického náradia a príslušenstva. Skontrolujte vychýlenie alebo zablokovanie pohyblivých častí, poškodenie jednotlivých dielov a iné okolnosti, ktoré môžu ovplyvniť chod náradia. Ak je náradie poškodené, nechajte ho opraviť.** Mnoho nehôd býva spôsobených zanedbanou údržbou náradia.
- f) **Rezné nástroje udržiavajte ostré a čisté.** Riadne udržiavané rezné nástroje s ostrými reznými čepeľami sú menej náchylné na zablokovanie a lepšie sa s nimi pracuje.
- g) **Elektrické náradie, príslušenstvo, držiaky nástrojov atď., používajte podľa týchto pokynov a berte do úvahy podmienky pracovného prostredia a prácu, ktorú budete vykonávať.** Použitie elektrického náradia na iné účely, než na aké je určené, môže byť nebezpečné.
- h) **Udržiavajte rukoväti a všetky povrchy na uchopenie čisté a suché a dbajte na to, aby neboli znečistené olejom alebo mazivami.** Klzké rukoväti a povrchy na uchopenie neumožňujú bezpečnú manipuláciu a ovládateľnosť náradia v neočakávaných situáciách.

### 5) Servis

- a) **Zverte opravu svojho elektrického náradia iba osobe s príslušnou kvalifikáciou, ktorá bude používať výhradne originálne náhradné diely.** Tým zaistíte bezpečnú prevádzku tohto elektrického náradia.

### Ďalšie špecifické bezpečnostné pokyny pre skrutkovače

- **Pri pracovných operáciách, pri ktorých by mohli dôjsť ku kontaktu upevňovacieho prvku so skrytými vodičmi alebo s vlastným prívodným káblom (skrutka), držte elektrické náradie vždy za izolované rukoväti.** Upevňovacie prvky, ktoré sa dostanú do kontaktu so „živým“ vodičom, spôsobia, že neizolované kovové časti elektrického náradia budú tiež „živé“, čo môže obsluhu spôsobiť úraz elektrickým prúdom.



**VAROVANIE:** Odporúčame vám používať prúdový chránič s citlivosťou minimálne 30 mA.

### Zvyškové riziká

Napriek tomu, že sa dodržiavajú príslušné bezpečnostné predpisy a používajú sa bezpečnostné zariadenia, určité zvyškové riziká sa nemôžu vylúčiť. Tieto riziká sú nasledujúce:

- Poškodenie sluchu.
- Riziko zranenia spôsobeného odlietavajúcimi časticami.
- Riziko popálenia spôsobeného kontaktom s horúcim príslušenstvom, ktoré sa zahrielo počas použitia.
- Riziko zranenia spôsobeného dlhodobým použitím náradia.
- Riziko privretia prstov pri výmene príslušenstva.
- Zdravotné riziká spôsobené vdychnutím prachu vznikajúceho pri práci s betónom alebo murivom.

## Elektrická bezpečnosť

Elektromotor je určený iba pre jedno napájacie napätie. Vždy skontrolujte, či napájacie napätie siete zodpovedá napätiu na výkonovom štítku.



Vaše náradie DEWALT je chránené dvojitou izoláciou v súlade s normou EN62841. Preto nie je nutné použiť uzemňovací vodič.



**VAROVANIE:** Modely s napájacím napätím 115 V sa musia používať s bezpečnostným izolačným transformátorom s uzemňovacou mriežkou medzi primárnym a sekundárnym vinutím.

Ak je poškodený prívodný kábel, musí sa vymeniť u výrobcu alebo v autorizovanom servise DEWALT.

### Výmena sieťovej zástrčky (iba pre Veľkú Britániu a Írsko)

Ak budete inštalovať novú zástrčku prírodného kábla:

- Bezpečne zlikvidujte starú zástrčku.
- Pripojte hnedý vodič k svorke pod napätím na novej zástrčke.
- Modrý vodič pripojte k nulovej svorke.



**VAROVANIE:** Na uzemňovaciu svorku nebude pripojený žiadny vodič.

Dodržujte montážne pokyny dodávané s kvalitnými zástrčkami. Odporúčaná poistka: 13 A.

### Použitie predlžovacieho kábla

Ak je nutné použitie predlžovacieho kábla, použite iba schválený typ kábla s 3 vodičmi, ktorý je vhodný pre príkon tohto náradia (pozrite **Technické údaje**). Minimálny prierez vodiča je 1,5 mm<sup>2</sup>. Maximálna dĺžka je 30 m.

V prípade použitia navijacieho kábla odviňte vždy celú dĺžku kábla.

## Obsah balenia

Balenie obsahuje:

- 1 Skrutkovač s pištoľovou rukoväťou DW263/DW264 alebo
  - 1 Univerzálny skrutkovač DW268/DW269 alebo
  - 1 Skrutkovač do sadrokartónu DW274/DW274KN/DW275/DW275KN
  - 1 Kufor (iba modely K)
  - 1 Návod na použitie
- Skontrolujte, či počas prepravy nedošlo k poškodeniu náradia, jeho častí alebo príslušenstva.
  - Pred použitím venujte dostatok času dôkladnému preštudovaniu a pochopeniu tohto návodu.

## Štítky na náradí

Na tomto náradí sú nasledujúce piktogramy:



Pred použitím si prečítajte návod na obsluhu.

## Umiestnenie dátumového kódu (obr. A1)

Dátumový kód **13**, ktorý obsahuje aj rok výroby, je vytlačený na kryte náradia.

Príklad:

2019 XX XX

Rok výroby

## Popis (obr. A1, A2)



**VAROVANIE:** Nikdy nevykonávajte žiadne úpravy elektrického náradia ani jeho súčastí. Mohlo by dôjsť k poškodeniu alebo k zraneniu.

- 1 Spínač s plynulou reguláciou otáčok
- 2 Zaistovacie tlačidlo
- 3 Prepínač praveho/ľaveho chodu
- 4 Objímka na nastavenie hĺbky (DW263/DW264/DW274/DW274KN/DW275/DW275KN) Versa Clutch® (DW268/DW269)
- 5 Ukazovateľ hĺbky (DW263/DW264/DW274/DW274KN/DW275/DW275KN)
- 6 Príchytka na remeň
- 7 Gulťový držiak (DW268/DW269)

## Použitie výrobku

Váš skrutkovač DW263/DW264 je určený na profesionálne skrutkovacie práce a na použitie ako nástrčný kľúč.

Váš univerzálny skrutkovač DW268/DW269 je určený na profesionálne skrutkovacie práce.

Váš skrutkovač do sadrokartónu DW274/DW274KN/DW275/DW275KN je určený na skrutkovanie upevňovacích prvkov do sadrokartónu cez sadrokartónové dosky do trámov alebo do kovových stĺpikov.

Modely DW274KN/DW275KN sú vybavené tichou spojkou.

**NEPOUŽÍVAJTE** vo vlhkom prostredí alebo na miestach s výskytom horľavých kvapalín alebo plynov.

Tieto skrutkovače sú elektrické náradie na profesionálne použitie.

**ZABRÁŇTE** deťom, aby sa s týmto náradím dostali do kontaktu.

Ak používajú toto náradie neskúsené osoby, musí byť zaistený odborný dozor.

- **Malé deti a neskúsené osoby.** Toto zariadenie nie je určené na použitie nedospelými alebo neskúsenými osobami bez dozoru.
- Tento výrobok nie je určený na použitie osobami (vrátane detí) so zníženými fyzickými, zmyslovými alebo duševnými schopnosťami, s nedostatkom skúsenosti a znalostí, ak týmto osobám nebol stanovený dohľad osobou zodpovednou za ich bezpečnosť. Deti sa nesmú nikdy ponechať s týmto výrobkom bez dozoru.

## Spojka s mŕtvym chodom hriadeľa

Tento skrutkovač je vybavený funkciou mŕtveho chodu hriadeľa. Hriadeľ sa nebude otáčať, kým nebude upevňovací prvok pritlačený na obrobok. To umožňuje umiestnenie upevňovacích prvkov na skrutkovacie príslušenstvo skrutkovača, ktorý je v chode.



## ZOSTAVENIE A NASTAVENIE



**VAROVANIE:** Pred každým nastavením alebo pred každou montážou alebo demontážou doplnkov a príslušenstva z dôvodu zníženia rizika vážneho zranenia náradie vždy vypnite a odpojte ho od zároja napájania. Uistite sa, či je hlavný vypínač v polohe VYPNUTÉ. Náhodné zapnutie môže spôsobiť úraz.

### Nasadenie a odobratie šesťhranného príslušenstva 1/4"

Váš skrutkovač DEWALT je opatrený šesťhranným systémom 1/4". Skrutkovacie príslušenstvo je upevnené v držiaku pomocou guľky a pružiny, ktorá zapadne do drážky v upínacej stopke príslušenstva.

#### DW263/DW264/DW274/DW274KN/DW275/DW275KN (obr. B)

1. Odoberte objímku 4 jej zatahnutím smerom dopredu.
2. Pri práci s nástrčným kľúčom (DW263/DW264) si zvolte požadované príslušenstvo (oba modely) a zodpovedajúci ukazovateľ hĺbky 5.
3. Pri vkladaní príslušenstva 12, napríklad držiaka nástrojov alebo nástrčného kľúča, zatlačte toto príslušenstvo do držiaka 8 tak, aby došlo k jeho zaisteniu. Ak je to nutné, ľahko ho sklepnite.
4. Ak chcete toto príslušenstvo odobrať, stiahnite ho z držiaka pomocou klieští.
5. Nainštalujte späť objímku 4 zarovnaním rebier 9 vnútri objímky 4 s drážkami 10 v kryte spojky a narazte objímku na určené miesto.

#### DW268/DW269 (obr. A2)

1. Stiahnite guľkový držiak 7 smerom dopredu a držte ho v tejto polohe.
2. Vložte príslušenstvo.
3. Uvoľnite guľkový držiak.

#### Výmena pracovného nástroja (obr. B)

Jednoducho nástroj 11 vytiahnite. Možno budete musieť použiť kliešte.

### Hĺbka skrutkovania (obr. C)

#### DW263/DW264/DW274/DW274KN/DW275/DW275KN

Funkcia citlivosti na hĺbku ponúka nasledujúce výhody:

- Zvolená hĺbka skrutkovania je z hľadiska konštrukčnej integrity opakovateľná.
- Skrutky s utesňovacími podložkami sú naskrutkované správne tak, aby nepochádzalo k žiadnym únikom.

#### Nastavenie hĺbky skrutkovania

Hĺbka skrutkovania je určená polohou ukazovateľa hĺbky 5 vo vzťahu k nástroju alebo k nástrčnému kľúču. Symboly na objímke 4 indikujú, ako nastaviť hĺbku skrutkovania.

- Otočte objímku 4 v smere pohybu hodinových ručičiek, aby došlo k zväčšeniu hĺbky skrutkovania.

- Otočte objímku 4 proti smeru pohybu hodinových ručičiek, aby došlo k zmenšeniu hĺbky skrutkovania.

### Jednotky so spojku Versa Clutch®

#### DW268/DW269 (obr. A2)

Externé nastavenie jednotiek Versa Clutch® pre širokú škálu rozmerov upevňovacích prvkov je rýchle aj jednoduché a vykonáva sa nasledovne:

1. Vytiahnite objímku smerom dopredu a potom otáčajte objímku v smere pre zväčšenie (vyrazené na nastavovacej objímke), aby došlo k väčšiemu záberu spojky a k zvýšeniu hodnoty momentu.
2. Maximálne otočenie objímky v smere pre zväčšenie znamená úplné zapojenie spojky a poskytuje maximálny výstupný moment a kapacitu upevňovacieho prvku. Objímku a nastaviteľný doraz nie je možné z krytu spojky vyskrutkovať.
3. Vyskúšajte si zaskrutkovanie upevňovacieho prvku do kúska odpadového materiálu, aby ste skontrolovali riadne usadenie upevňovacieho prvku. Po určitom čase je normálne, že sa vyžaduje trochu odlišné nastavenie objímky z dôvodu opotrebovania dielov spojky.

**POZNÁMKA:** Pri systéme Versa Clutch® môže používateľ „vyradiť“ mechanizmus spojky, ak zasiahne upevňovací prvok drevenú hrču, ak narazí na odlišnú tvrdosť v oceľových obrobkoch alebo ak je použitý nesprávny vodiaci otvor. Zvýšený tlak vyvíjaný používateľom obvykle spôsobí zlepšenie záberu spojky a pokračovanie v usadzovaní upevňovacieho prvku. Rýchle otočenie objímky ďalej zmení nastavenie spojky tak, aby došlo k prekonaniu väčšiny ťažkostí pri skrutkovaní, a zaistiť okamžitú zmenu hodnoty výstupného momentu, čo používateľovi umožní skrutkovanie širokej škály rozmerov upevňovacích prvkov.

### Použitie nástrčného kľúča (obr. C)

#### DW263/DW264

1. Pri práci so skrutkami s utesňovacími podložkami otáčajte objímku 4, kým nebude koniec nástrčného kľúča zarovnaný s koncovou časťou ukazovateľa hĺbky. Ak je to nutné, otáčajte objímku, kým nebude nástrčný kľúč zapustený asi 2 mm do ukazovateľa hĺbky. **POZNÁMKA: VŽDY** dodržujte špecifikácie výrobcu skrutiek, aby bolo zaručené správne nastavenie utesňovacej podložky pri rôznych aplikáciách.
2. Zaskrutkujte skrutku do kúska odpadového materiálu, aby ste skontrolovali vzdialenosť medzi podložkou a materiálom.
3. Otočte objímku 4 proti smeru alebo v smere pohybu hodinových ručičiek, aby došlo k zmenšeniu alebo k zväčšeniu hĺbky skrutkovania.
4. Zaskrutkujte ďalšiu skrutku a znovu nastavte objímku 4 tak, aby ste dosiahli požadované nastavenie.

## Ukazovateľ hlčky (obr. D)

### DW263/DW264

Tento model sa dodáva s dvoma ukazovateľmi hlčky 5, aby bolo umožnené použitie rôznych násadcov, držiačkov, nástrčných kľúčov a adaptérov.

### Výmena ukazovateľov hlčky

1. Odoberte z náradia zostavu objímky 4.
2. Uchopte ukazovateľ hlčky 5 a vyskrutkujte objímku 4.
3. Vymeňte ukazovateľ hlčky 5.
4. Pri zostavení postupujte v opačnom poradí.

## Spínač chodu vpred/vzad (obr. E)

**VAROVANIE:** Pred vykonaním zmeny smeru otáčania vždy počkajte, kým sa motor úplne nezastaví.

Zvoľte smer otáčania vpred alebo vzad nastavením spínača chodu vpred/vzad 3 v smere označenom šípku.

## POUŽITIE

### Pokyny na použitie

**VAROVANIE:** Vždy dodržujte bezpečnostné pokyny a platné predpisy.

**VAROVANIE:** Pred každým nastavením alebo pred každou montážou alebo demontážou doplnkov a príslušenstva z dôvodu zníženia rizika vážneho zranenia náradie vždy vypnite a odpojte ho od zdroja napájania. Uistite sa, či je hlavný vypínač v polohe VYPNUTÉ. Náhodné zapnutie môže spôsobiť úraz.

### Správna poloha rúk (obr. F)

**VAROVANIE:** Z dôvodu zníženia rizika vážneho zranenia **VŽDY** používajte správne uchopenie náradia, ako na uvedenom obrázku.

**VAROVANIE:** S cieľom znížiť riziko vážneho zranenia držte náradie **VŽDY** bezpečne a očakávajte náhle reakcie.

Správna poloha rúk vyžaduje, aby ste mali jednu ruku na hlavnej rukoväti 14, ako na uvedenom obrázku.

Ak chcete dosiahnuť čo najlepšie výsledky, držte skrutkovač zarovnaný s osou upevňovacieho prvku a stlačte spínač s plynulou reguláciou otáčok posledným alebo dvoma poslednými prstami ruky, ako je znázornené na obrázku. Týmto spôsobom je obmedzené riziko preklzovania skrutky v skrutkovacom príslušenstve, ak je na náradie vyvíjaný tlak.

## Skrutkovanie alebo práca s maticami (obr. A1)

1. Vyberte si správne príslušenstvo na skrutkovanie požadovanej skrutky (alebo matice).
2. Podľa vyššie uvedeného postupu zvoľte otáčanie vpred alebo vzad.  
**DW263:** Pri práci s nástrčným kľúčom vždy používajte správny ukazovateľ hlčky 5.
3. Ak chcete náradie zapnúť, stlačte spínač s plynulou reguláciou otáčok 1. Tlak vyvíjaný na spínač s plynulou

reguláciou otáčok určuje otáčky tohto náradia.

**POZNÁMKA:** Ak je to nutné, stlačte zaistovacie tlačidlo 2, aby bola umožnená nepretržitá prevádzka a uvoľnite spínač s plynulou reguláciou otáčok. Toto zaistovacie tlačidlo je funkčné iba v maximálnych otáčkach pri chode vpred a vzad.

Ak chcete náradie v nepretržitej prevádzke vypnúť, stlačte krátko spínač a uvoľnite ho.

**VAROVANIE:** Po ukončení práce a pred odpojením prírodného kábla náradie **VŽDY** vypnite.

4. Ak chcete zaskrutkovať skrutku, umiestnite ju na nástroj alebo ju vložte do nástrčného kľúča, stlačte spínač s plynulou reguláciou otáčok a plynulým a neperušaným pohybom tlačte skrutku do obrobku. Hneď ako bude skrutka usadená, predná časť náradia začne vydávať bzučivý zvuk, ktorý bude indikovať, že došlo k uvoľneniu spojky.
5. Ak chcete náradie vypnúť, uvoľnite vypínač.

## ÚDRŽBA

Vaše elektrické náradie DEWALT bolo skonštruované tak, aby pracovalo čo najdlhšie s minimálnymi nárokmi na údržbu. Dôkladná starostlivosť o náradie a jeho pravidelné čistenie vám zaistia jeho bezproblémový chod.

**VAROVANIE:** Pred každým nastavením alebo pred každou montážou alebo demontážou doplnkov a príslušenstva z dôvodu zníženia rizika vážneho zranenia náradie vždy vypnite a odpojte ho od zdroja napájania. Uistite sa, či je hlavný vypínač v polohe VYPNUTÉ. Náhodné zapnutie môže spôsobiť úraz.



### Mazanie

Vaše náradie nevyžaduje žiadne ďalšie mazanie.



### Čistenie (obr. A1)

**VAROVANIE:** Hneď ako sa vo vetracích drážkach hlavnej kryty a v ich blízkosti nahromadia prach a nečistoty, odstráňte ich prúdom suchého stlačeného vzduchu. Pri vykonávaní tohto úkonu údržby používajte schválenú ochranu zraku a schválený respirátor.

**VAROVANIE:** Na čistenie nekovových súčastí náradia nikdy nepoužívajte rozpúšťadlá alebo iné agresívne látky. Tieto chemikálie môžu oslabiť materiály použité v týchto častiach. Používajte iba handričku navlhčenú v mydlovom roztoku. Nikdy nedovoľte, aby sa do náradia dostala akákoľvek kvapalina. Nikdy neponorajte žiadnu časť náradia do kvapaliny.

### DW274/DW274KN

Pravidelne odstraňujte prach zo sadrokartónu z kryty spojky pomocou stlačeného vzduchu. Pri tomto úkone odoberte ukazovateľ hlčky 5 a objímku 4.

## Doplňkové príslušenstvo



**VAROVANIE:** Iné príslušenstvo, než je príslušenstvo ponúkané spoločnosťou DEWALT, nebolo s týmto výrobkom testované. Preto by mohlo byť použitie takéhoto príslušenstva s týmto náradím veľmi nebezpečné. Ak chcete znížiť riziko zranenia, používajte s týmto náradím iba príslušenstvo odporúčané spoločnosťou DEWALT.

Na pranie sa dodávajú rôzne typy šesťhranných násadcov 1/4", držiakov, nástrčných kľúčov a adaptérov.

Ďalšie informácie týkajúce sa vhodného príslušenstva získate u autorizovaného predajcu.

## Ochrana životného prostredia



Triedte odpad. Výrobky a akumulátory označené týmto symbolom sa nesmú vyhadzovať do bežného domáceho odpadu.

■ Výrobky a akumulátory obsahujú materiály, ktoré je možné obnoviť alebo recyklovať, čo znižuje dopyt po surovinách. Recyklujte, prosím, elektrické výrobky a akumulátory podľa miestnych predpisov. Ďalšie informácie nájdete na internetovej adrese [www.2helpU.com](http://www.2helpU.com).

## ZÁRUKA

### EURÓPSKA ZÁRUKA NA ELEKTRICKÉ NÁRADIE DEWALT V TRVANÍ 1 ROKU

Spoločnosť DEWALT je presvedčená o kvalite svojich výrobkov a poskytuje 1-ročnú záruku pre profesionálnych používateľov tohto výrobku. Táto záruka žiadnym spôsobom neovplyvní vaše zmluvné práva ako profesionálneho používateľa alebo vaše zákonné práva ako súkromného neprofesionálneho používateľa. Táto záruka je platná vo všetkých členských štátoch EÚ a európskej zóny voľného obchodu EFTA.

V súlade s platnými zmluvnými podmienkami európskej záruky na elektrické náradie DEWALT, ktoré sú k dispozícii u miestneho zástupcu spoločnosti DEWALT, u autorizovaných predajcov alebo na internetovej adrese **www.2helpU.com**, platí nasledujúce: ak do 12 mesiacov od dátumu kúpy dôjde u Vášho výrobku DEWALT k poruche v dôsledku chyby materiálu alebo zlého výrobného spracovania, spoločnosť DEWALT môže zadarmo vymeniť všetky chybné časti, alebo podľa vlastného uváženia, môže zadarmo vymeniť celú reklamovanú jednotku.

Spoločnosť DEWALT si vyhradzuje právo odmietnuť akúkoľvek reklamáciu v rámci tejto záruky, ktorá nie je podľa názoru zástupcu autorizovaného servisu v súlade s uvedenými zmluvnými podmienkami európskej záruky DEWALT.

Ak budete vyžadovať reklamáciu, kontaktujte najbližšieho autorizovaného predajcu alebo vyhľadajte najbližší autorizovaný servis DEWALT na internete, v katalógu DEWALT alebo kontaktujte predajcu DEWALT na adrese, ktorá je uvedená v tomto návode.

Zoznam autorizovaných predajcov DEWALT a všetky podrobnosti o našom popredajnom servise nájdete na internetovej adrese: **www.2helpU.com**.

### STANLEY BLACK & DECKER SLOVAKIA S.R.O.

Vysoká 2/b  
811 06 Bratislava  
Tel.: 261 009 772  
Fax: 261 009 784  
www.dewalt.sk  
obchod@sbdinc.com

### BAND SERVIS

Paulínska 22  
917 01 Trnava  
Tel.: 335 511 063  
Fax: 335 512 624  
www.bandservis.sk  
p.talajka@bandservis.sk

Právo na prípadné zmeny vyhradené.

**12/2018**







**CZ** ZÁRUČNÍ LIST

**SK** ZÁRUČNÝ LIST

# DEWALT®

## TYP VÝROBKU:

<b>CZ</b>	Výrobní kód	Datum prodeje	Razítko prodejny Podpis
<b>SK</b>	Výrobný kód	Dátum predaja	Pečiatka predajne Podpis

<b>CZ</b> Dokumentace záruční opravy			<b>SK</b> Dokumentácia záručnej opravy			
<b>CZ</b>	Číslo	Datum příjmu	Datum zakázky	Číslo zakázky	Závada	Razítko Podpis
<b>SK</b>	Číslo dodávky	Dátum príjmu	Dátum opravy	Číslo objednávky	Porucha	Pečiatka Podpis

**CZ**  
Adresy servisu  
Band servis  
Klášteřského 2  
CZ-140 00 Praha 4  
Tel.: 00420 244 403 247  
Fax: 00420 241 770 167

**CZ**  
Band servis  
K Pasekám 4440  
CZ-760 01 Zlín  
Tel.: 00420 577 008 550,1  
Fax: 00420 577 008 559  
<http://www.bandservis.cz>

**SK**  
Adresa servisu  
Band servis  
Paulínska ul. 22  
SK-917 01 Trnava  
Tel.: 00421 335 511 063  
Fax: 00421 335 512 624