

DEWALT®

DW263

DW264

DW268

DW269

DW274

DW274KN

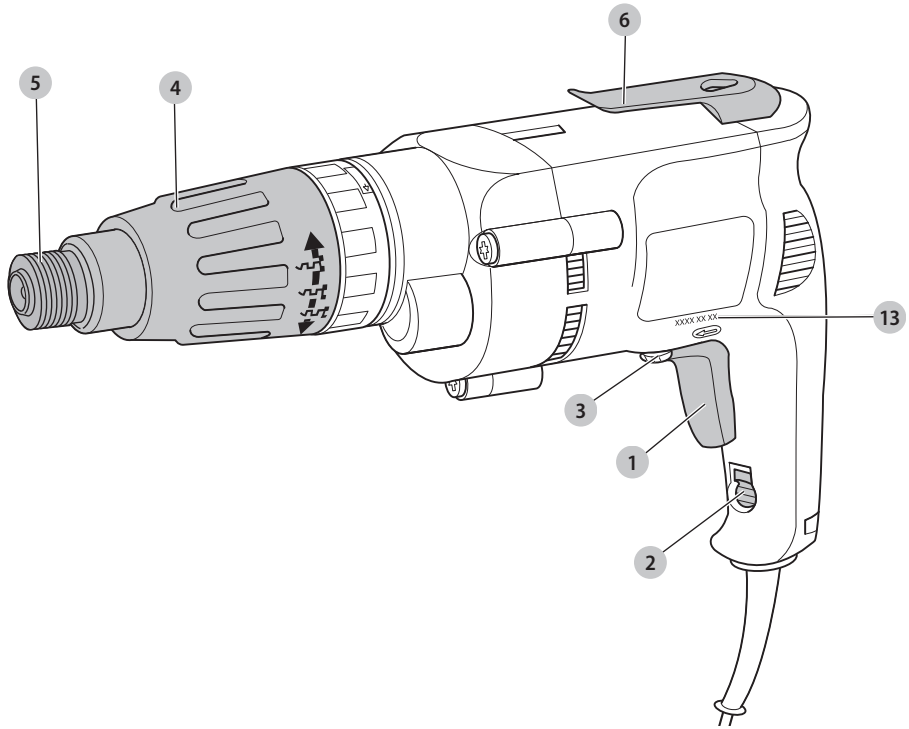
DW275

DW275KN

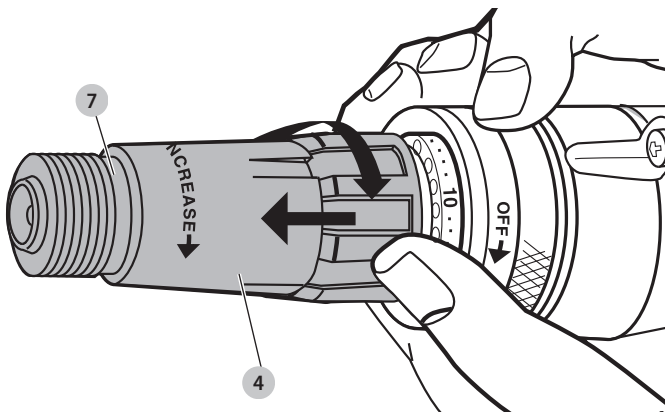
504606 - 40 CZ

Přeloženo z původního návodu

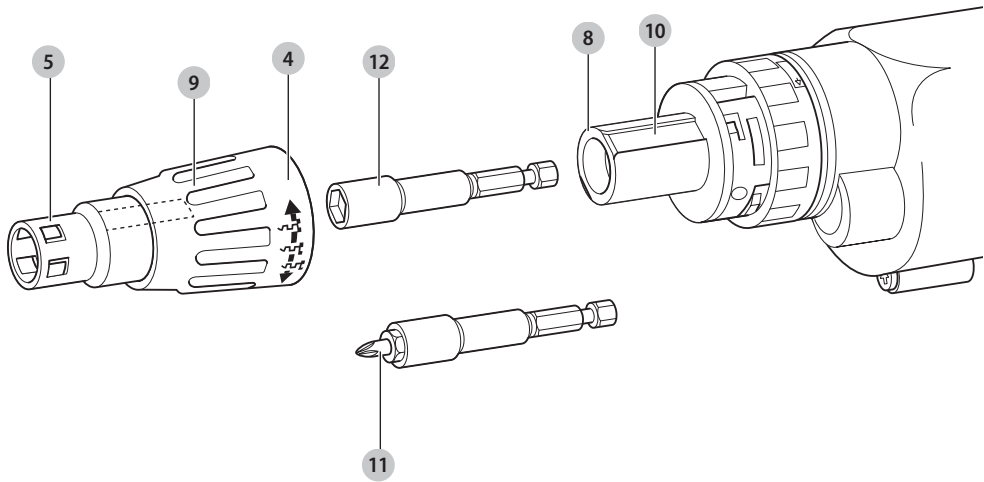
Obr. A1



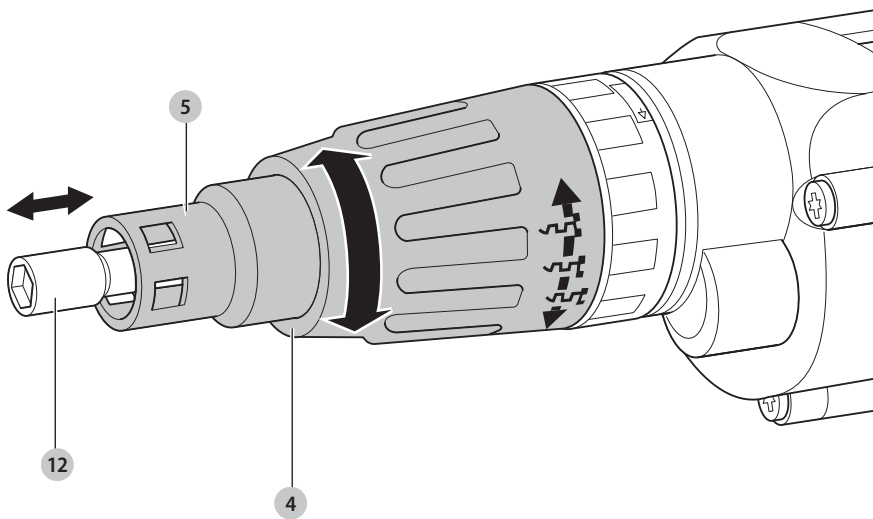
Obr. A2



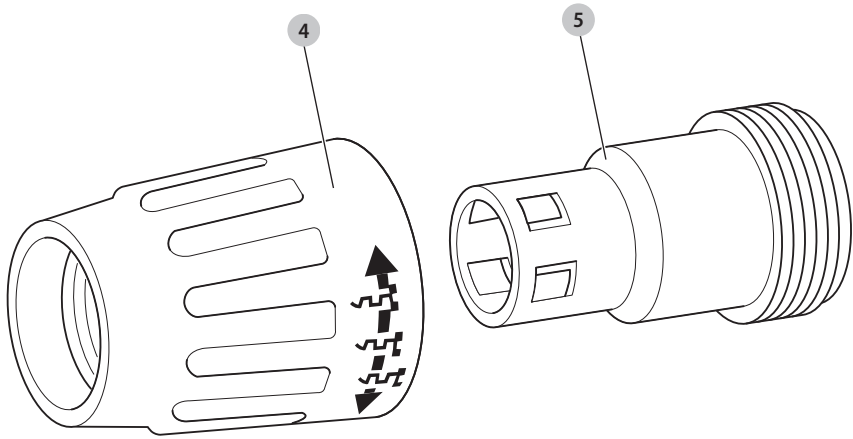
Obr. B



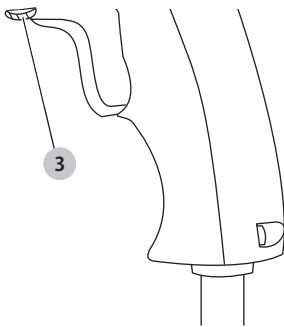
Obr. C



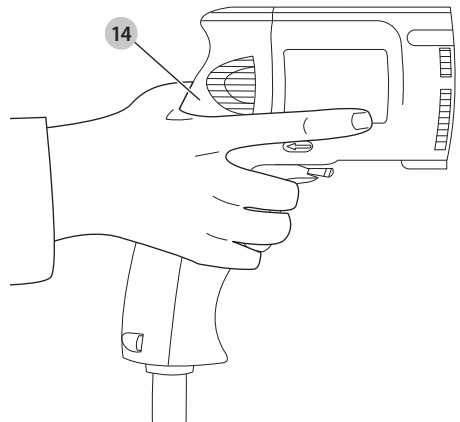
Obr. D



Obr. E



Obr. F



ŠROUBOVÁK DO SÁDROKARTONU DW263/DW264/DW268/ DW269/DW274/DW274KN/DW275/DW275KN

Blahopřejeme Vám!

Zvolili jste si nářadí značky DEWALT. Léta zkušeností, důkladný vývoj výrobců a inovace vytvořily ze společnosti DEWALT jednoho z nejspolehlivějších partnerů pro uživatele profesionálního elektrického nářadí.

Technické údaje

		DW263	DW264	DW268	DW269	DW274 / DW274KN	DW275 / DW275KN
Napájecí napětí	V	230	230	230	230	230	230
Velká Británie a Irsko	V	230/115	230	230	230	230/115	230
Typ		5	5	5	5	5	5
Výstupní výkon	W	540	540	540	540	540	540
Otáčky naprázdno	min ⁻¹	0–2 500	0–2 000	0–2 500	0–1 000	0–4 000	0–5 300
Držák nástrojů		Šestihran 1/4"	Šestihran 1/4"	Šestihran 1/4"	Šestihran 1/4"	Šestihran 1/4"	Šestihran 1/4"
Metoda funkce spojky		citlivost na hloubku	citlivost na hloubku	Versa Clutch®	Versa Clutch®	tichá spojka citlivá na hloubku	tichá spojka citlivá na hloubku
Hmotnost	kg	1,4	1,4	1,4	1,4	1,4	1,4
Hodnoty týkající se hlučnosti a/nebo vibrací (prostorový vektorový součet) podle normy EN62841-2-2:							
L _{PA} (hladina akustického tlaku)	dB(A)	87	80	85	84	87	85
L _{WA} (hladina akustického výkonu)	dB(A)	94	89	92	91	92	92
K (odchylka uvedené hodnoty týkající se hluku)	dB(A)	3,5	2,9	3,8	4,0	5,8	3,5
Šroubování bez rážů							
Hodnota vibrací a _h =	m/s ²	< 2,5	< 2,5	< 2,5	< 2,5	< 2,5	< 2,5
Odchylka K =	m/s ²	1,5	1,5	1,5	1,5	1,5	1,5

Hodnoty vibrací a hluku uvedené v tomto dokumentu byly měřeny podle normalizovaných požadavků, které jsou uvedeny v normě EN62841 a mohou být použity pro srovnání jednoho nářadí s ostatními. Tyto hodnoty mohou být použity pro předběžný odhad hluku a vibrací působících na obsluhu.

VAROVÁNÍ: Deklarované hodnoty hlučnosti a/nebo vibrací se vztahují na určené standardní použití tohoto nářadí. Je-li ovšem nářadí použito pro různé aplikace s rozmanitým příslušenstvím nebo je-li prováděna jeho nedostatečná údržba, hodnoty hlučnosti a/nebo vibrací mohou být odlišné. Tak se může během celkové pracovní doby doba působení na obsluhu značně prodloužit.

Odhad míry působení hluku a/nebo vibrací na obsluhu musí počítat také s dobou, kdy je toto nářadí vypnuto, nebo kdy je v chodu naprázdno a aktuálně neprovádí žádnou práci. Během celkové pracovní doby se tak může doba působení na obsluhu značně zkrátit.

Zjistěte si další doplňková bezpečnostní opatření, která chrání obsluhu před účinkem hluku a/nebo vibrací, jako jsou: údržba nářadí a jeho příslušenství, udržování rukou v teple (týká se vibrací), organizace způsobů práce.

Prohlášení o shodě – EC

Směrnice pro strojní zařízení



Šroubovák do sádkkartonu

**DW263/DW264/DW268/DW269/DW274/
DW274KN/ DW275/DW275KN**

Společnost DeWALT tímto prohlašuje, že tyto výrobky popisované v části **Technické údaje** splňují požadavky následujících norem:

2006/42/EC, EN62841-1:2015, EN62841-2-2:2014.

Tyto výrobky splňují také požadavky směrnice 2014/30/EU a 2011/65/EU. Další informace vám poskytne zástupce společnosti DeWALT na následující adrese nebo na adresách, které jsou uvedeny na zadní straně tohoto návodu.

Níže podepsaná osoba je odpovědná za sestavení technických údajů a provádí toto prohlášení v zastoupení společnosti DeWALT.

Markus Rompel
Viceprezident technického oddělení, PTE-Europe
DeWALT, Richard-Klinger-Straße 11,
D-65510, Idstein, Germany
16. 8. 2019



VAROVÁNÍ: Z důvodu omezení rizika zranění si přečtěte tento návod k obsluze.

Definice: Bezpečnostní pokyny

Níže uvedené definice popisují stupeň závažnosti každého označení. Přečtěte si pozorně návod k obsluze a věnujte pozornost těmto symbolům.



NEBEZPEČÍ: Označuje bezprostředně hrozcí rizikovou situaci, která, není-li jí zabráněno, **povede k způsobení vážného nebo smrtelného zranění.**



VAROVÁNÍ: Označuje potenciálně rizikovou situaci, která, není-li jí zabráněno, **může vést k způsobení vážného nebo smrtelného zranění.**



UPOZORNĚNÍ: Označuje potenciálně rizikovou situaci, která, není-li jí zabráněno, **může vést k způsobení lehkého nebo středně vážného zranění.**

POZNÁMKA: Označuje postup **nesouvisející se způsobením zranění**, který, není-li mu zabráněno, **může vést k poškození zařízení.**



Upozorňuje na riziko úrazu elektrickým proudem.



Upozorňuje na riziko vzniku požáru.

Všeobecné bezpečnostní pokyny pro práci s elektrickým nářadím



VAROVÁNÍ: *Prostudujte si všechny bezpečnostní výstrahy, pokyny, obrázky a technické údaje uvedené pro toto nářadí. Nedodržení všech níže uvedených pokynů může vést k úrazu elektrickým proudem, k požáru nebo k vážnému zranění.*

VEŠKERÁ BEZPEČNOSTNÍ VAROVÁNÍ A POKYNY USCHOVEJTE PRO DALŠÍ POUŽITÍ.

Termín „elektrické nářadí“ ve všech upozorněních odkazuje na vaše nářadí napájené ze sítě (je opatřeno napájecím kabelem) nebo nářadí napájené baterií (bez napájecího kabelu).

1) Bezpečnost v pracovním prostoru

- Pracovní prostor udržujte čistý a dobře osvětlený.**
Přeplněný a neosvětlený pracovní prostor může vést k způsobení úrazů.
- Nepracujte s elektrickým nářadím ve výbušném prostředí, jako jsou například prostory s výskytem hořlavých kapalin, plynů nebo prašných látek.**
V elektrickém nářadí dochází k jiskření, které může způsobit vznícení hořlavého prachu nebo výparů.
- Při práci s nářadím zajistěte bezpečnou vzdálenost dětí a ostatních osob.** Rozptylování může způsobit ztrátu kontroly nad nářadím.

2) Elektrická bezpečnost

- Zástrčka napájecího kabelu nářadí musí odpovídat zásuvce. Zástrčku nikdy žádným způsobem neupravujte. Nepoužívejte u uzemněného elektrického nářadí žádné upravené zástrčky.**
Neupravované zástrčky a odpovídající zásuvky snižují riziko způsobení úrazu elektrickým proudem.
- Nedotýkejte se uzemněných povrchů, jako jsou například potrubí, radiátory, elektrické sporáky a chladničky. Při uzemnění vašeho těla vyzrůstá riziko úrazu elektrickým proudem.**
- Nevystavujte elektrické nářadí dešti nebo vlhkému prostředí.** Vnikne-li do elektrického nářadí voda, zvýší se riziko úrazu elektrickým proudem.
- S napájecím kabelem zacházejte opatrně. Nikdy nepoužívejte napájecí kabel k přenášení nebo posouvání nářadí a netahajte za něj, chcete-li nářadí odpojit od elektrické sítě. Zabráňte kontaktu kabelu s mastnými, horkými a ostrými předměty nebo pohyblivými částmi.** Poškozený nebo zauzlený napájecí kabel zvyšuje riziko úrazu elektrickým proudem.
- Při práci s nářadím venku používejte prodlužovací kabely určené pro venkovní použití.** Použití kabelu pro venkovní použití snižuje riziko úrazu elektrickým proudem.
- Při práci s elektrickým nářadím ve vlhkém prostředí musí být v napájecím okruhu použit proudový chránič (RCD).** Použití proudového chránič (RCD) snižuje riziko úrazu elektrickým proudem.

3) Bezpečnost osob

- Zůstaňte stále pozorní, sledujte, co provádíte a při práci s elektrickým nářadím pracujte s rozvahou.**

Nepracujte s elektrickým nářadím, jste-li unavení nebo jste-li pod vlivem drog, alkoholu nebo léků.

Chvilka nepozornosti při práci s elektrickým nářadím může vést k vážnému úrazu.

- b) **Používejte prvky osobní ochrany. Vždy používejte ochranu zraku.** Ochranné prostředky jako respirátor, nekouzavá pracovní obuv, přilba a chrániče sluchu, používané v příslušných podmínkách, snižují riziko poranění osob.
- c) **Zabraňte náhodnému spuštění. Před připojením zdroje napětí nebo před vložením baterie a před zvednutím nebo přendšením nářadí zkontrolujte, zda je spínač v poloze vypnuto.** Přendšení elektrického nářadí s prstem na spínači nebo připojení nářadí k napájecímu zdroji, je-li spínač nářadí v poloze zapnuto, může způsobit úraz.
- d) **Před spuštěním nářadí se vždy ujistěte, zda nejsou v jeho blízkosti klíče nebo seřizovací přípravky.** Seřizovací klíče ponechané na nářadí mohou být zachyceny rotujícími částmi nářadí a mohou způsobit úraz.
- e) **Nepřekázejte sami sobě. Při práci vždy udržujte vhodný postoj a rovnováhu.** Tak je umožněna lepší ovladatelnost nářadí v neočekávaných situacích.
- f) **Vhodně se oblékejte. Nenoste volný oděv nebo šperky. Dbejte na to, aby se vaše vlasy a oděv nedostaly do kontaktu s pohyblivými částmi.** Volný oděv, šperky nebo dlouhé vlasy mohou být pohyblivými díly zachyceny.
- g) **Pokud jsou zařízení vybavena adaptérem pro připojení odsávacího zařízení, zajistěte jeho správné připojení a řádnou funkci.** Použití těchto zařízení může snížit nebezpečí týkající se prachu.
- h) **Nedovolte, aby častým používáním nářadí došlo k familiárnosti, abyste se stali samolibými a abyste ignorovali zásady bezpečnosti.** Bezstarostnost může způsobit vážné zranění během zlomku sekundy.

4) Použití elektrického nářadí a jeho údržba

- a) **Nepřetěžujte elektrické nářadí. Používejte pro prováděnou práci správný typ nářadí.** Při použití správného typu nářadí bude práce provedena lépe a bezpečněji.
- b) **Pokud nelze spínač nářadí zapnout a vypnout, s nářadím nepracujte.** Každé elektrické nářadí s nefunkčním spínačem je nebezpečné a musí být opraveno.
- c) **Před seřizováním nářadí, před výměnou příslušenství, nebo pokud nářadí nepoužíváte, odpojte zástrčku napájecího kabelu od zásuvky nebo z nářadí vyjměte baterii, je-li vyjímatelná.** Tato preventivní bezpečnostní opatření snižují riziko náhodného spuštění nářadí.
- d) **Pokud nářadí nepoužíváte, uložte jej mimo dosah dětí a zabraňte tomu, aby bylo toto nářadí použito osobami, které nejsou seznámeny s jeho obsluhou nebo s tímto návodem.** Elektrické nářadí je v rukou nekvalifikované obsluhy nebezpečné.
- e) **Provádějte údržbu elektrického nářadí a příslušenství. Zkontrolujte vychýlení nebo**

zablokování pohyblivých částí, poškození jednotlivých dílů a jiné okolnosti, které mohou ovlivnit chod nářadí. Pokud je nářadí poškozeno, nechejte jej opravit. Mnoho nehod bývá způsobeno zanedbanou údržbou nářadí.

- f) **Řezné nástroje udržujte ostré a čisté.** Řádně udržované řezné nástroje s ostrými řeznými břity jsou méně náchylné k zablokování a lépe se s nimi pracuje.
- g) **Elektrické nářadí, příslušenství, držáky nástrojů atd., používejte podle těchto pokynů a berte v úvahu podmínky pracovního prostředí a práci, kterou budete provádět.** Použití elektrického nářadí k jiným účelům, než k jakým je určeno, může být nebezpečné.
- h) **Udržujte rukojeti a všechny povrchy pro uchopení čisté a suché a dbejte na to, aby nebyly znečištěny olejem nebo mazivou.** Kluzké rukojeti a povrchy pro uchopení neumožňují bezpečnou manipulaci a ovladatelnost nářadí v neočekávaných situacích.

5) Servis

- a) **Svěřte opravu vašeho elektrického nářadí pouze osobě s příslušnou kvalifikací, která bude používat výhradně originální náhradní díly.** Tím zajistíte bezpečný provoz tohoto elektrického nářadí.

Další specifické bezpečnostní pokyny pro šroubováky

- **Při pracovních operacích, u kterých by mohlo dojít ke kontaktu upevňovacího prvku se skrytými vodiči nebo s vlastním napájecím kabelem (šroub), držte elektrické nářadí vždy za izolované rukojeti.** Upevňovací prvky, které se dostanou do kontaktu s „živým“ vodičem, způsobí, že neizolované kovové části elektrického nářadí budou také „živé“, což může obsluhu způsobit úraz elektrickým proudem.



VAROVÁNÍ: Doporučujeme vám používat proudový chránič s citlivostí minimálně 30 mA.

Zbytková rizika

Přestože jsou dodržovány příslušné bezpečnostní předpisy a jsou používána bezpečnostní zařízení, určitá zbytková rizika nemohou být vyloučena. Tato rizika jsou následující:

- Poškození sluchu.
- Riziko zranění způsobeného odlétávajícími úlomky.
- Riziko popálení způsobeného kontaktem s horkým příslušenstvím, které se zahřálo během použití.
- Riziko zranění způsobeného dlouhodobým použitím nářadí.
- Riziko přivření prstů při výměně příslušenství.
- Zdravotní rizika způsobená vdechováním prachu vznikajícího při práci s betonem nebo zdivem.

Elektrická bezpečnost

Elektromotor je určen pouze pro jedno napájecí napětí. Vždy zkontrolujte, zda napájecí napětí sítě odpovídá napětí na výkonovém štítku.



Vaše nářadí DEWALT je chráněno dvojitou izolací v souladu s normou EN62841. Proto není nutné použití uzemňovacího vodiče.

VAROVÁNÍ: Modely s napájecím napětím 115 V musí být používány s bezpečnostním izolačním transformátorem s uzemňovací mřížkou mezi primárním a sekundárním vinutím.

Je-li poškozen napájecí kabel, musí být vyměněn pouze výrobcem nebo v autorizovaném servisu DEWALT.

Výměna síťové zástrčky (pouze pro Velkou Británii a Irsko)

Budete-li instalovat novou zástrčku napájecího kabelu:

- Bezpečně zlikvidujte starou zástrčku.
- Připojte hnědý vodič k svorce pod napětím na nové zástrčce.
- Modrý vodič připojte k nulové svorce.

VAROVÁNÍ: Na zemnicí svorku nebude připojen žádný vodič.

Dodržujte montážní pokyny dodávané s kvalitními zástrčkami. Doporučená pojistka: 13 A.

Použití prodlužovacího kabelu

Je-li nutné použití prodlužovacího kabelu, použijte pouze schválený typ kabelu s 3 vodiči, který je vhodný pro příkon tohoto nářadí (viz **Technické údaje**). Minimální průřez vodiče je 1,5 mm². Maximální délka je 30 m.

V případě použití navinovacího kabelu odvíjte vždy celou délku kabelu.

Obsah balení

Balení obsahuje:

- 1 Šroubovák s pistolovou rukojetí DW263/DW264 nebo
- 1 Univerzální šroubovák DW268/DW269 nebo
- 1 Šroubovák do sádrokartonu DW274/DW274KN/DW275/DW275KN
- 1 Kufr (pouze modely K)
- 1 Návod k použití
- Zkontrolujte, zda během přepravy nedošlo k poškození nářadí, jeho částí nebo příslušenství.
- Před použitím věnujte dostatek času pečlivému prostudování a pochopení tohoto návodu.

Štítky na nářadí

Na tomto nářadí jsou následující piktogramy:



Před použitím si přečtěte návod k obsluze.

Umístění datového kódu (obr. A1)

Datový kód **13**, který obsahuje také rok výroby, je vytištěn na krytu nářadí.

Příklad:

2019 XX XX
Rok výroby

Popis (obr. A1, A2)



VAROVÁNÍ: Nikdy neprovádějte žádné úpravy elektrického nářadí ani jeho součástí. Mohlo by dojít k poškození nebo k zranění.

- 1 Spínač s plynulou regulací otáček
- 2 Zajišťovací tlačítko
- 3 Přepínač pro chod vpřed/vzad
- 4 Objímka pro nastavení hloubky (DW263/DW264/DW274/DW274KN/DW275/DW275KN) Versa Clutch® (DW268/DW269)
- 5 Ukazatel hloubky (DW263/DW264/DW274/DW274KN/DW275/DW275KN)
- 6 Přichytka na řemen
- 7 Kuličkový držák (DW268/DW269)

Použití výrobku

Váš šroubovák DW263/DW264 je určen pro profesionální šroubovací práce a pro použití jako nástrčný klíč.

Váš univerzální šroubovák DW268/DW269 je určen pro profesionální šroubovací práce.

Váš šroubovák do sádrokartonu DW274/DW274KN/DW275/DW275KN je určen pro šroubování upevňovacích prvků do sádrokartonu přes sádrokartonové desky do trámů nebo do kovových sloupků.

Modely DW274KN/DW275KN jsou vybaveny tichou spojkou.

NEPOUŽÍVEJTE ve vlhkém prostředí nebo na místech s výskytem hořlavých kapalin nebo plynů.

Tyto šroubováky jsou elektrická nářadí pro profesionální použití.

ZABRAŇTE dětem, aby se s tímto nářadím dostaly do kontaktu. Používají-li toto nářadí nezkušené osoby, musí být zajištěn odborný dozor.

- **Malé děti a nezkušené osoby.** Toto zařízení není určeno pro použití nedospělými nebo nezkušenými osobami bez dozoru.
- Tento výrobek není určen k použití osobami (včetně dětí) se sníženými fyzickými, smyslovými nebo duševními schopnostmi, s nedostatkem zkušeností a znalostí, pokud těmto osobám nebyl stanoven dohled osobou odpovědnou za jejich bezpečnost. Děti nesmí být nikdy ponechány s tímto výrobkem bez dozoru.

Spojka s mrtvým chodem hřídele

Tento šroubovák je vybaven funkcí mrtvého chodu hřídele. Hřídel se nebude otáčet, dokud nebude upevňovací prvek přitlačen na obrobek. To umožňuje umístění upevňovacích prvků na šroubovací příslušenství šroubováku, který je v chodu.

SESTAVENÍ A NASTAVENÍ



VAROVÁNÍ: Před každým nastavením nebo před každou montáží nebo demontáží doplňků a příslušenství z důvodu snížení rizika vážného zranění nářadí vždy vypněte a odpojte toto nářadí od zdroje napájení. Ujistěte se, zda je spouštěč spínače v poloze VYPNUTO. Náhodné spuštění může způsobit úraz.

Nasazení a sejmutí šestihranného příslušenství 1/4"

Váš šroubovák DEWALT je opatřen šestihranným systémem 1/4". Šroubovací příslušenství je upevněno v držáku pomocí kuličky a pružiny, která zapadne do drážky v upínací stopce příslušenství.

DW263/DW264/DW274/DW274KN/DW275/DW275KN (obr. B)

1. Sejměte objímku 4 jejím zatažením směrem dopředu.
2. Při práci s nástrčným klíčem (DW263/DW264) si zvolte požadované příslušenství (oba modely) a odpovídající ukazatel hloubky 5.
3. Při vkládání příslušenství 12, například držáku nástrojů nebo nástrčného klíče, zatlačte toto příslušenství do držáku 8 tak, aby došlo k jeho zajištění. Je-li to nutné, lehce jej poklepejte.
4. Chcete-li toto příslušenství sejmout, stáhněte jej z držáku pomocí kleští.
5. Nainstalujte zpět objímku 4 srovnáním žeber 9 uvnitř objímky 4 s drážkami 10 v krytu spojky a narazte objímku na určené místo.

DW268/DW269 (obr. A2)

1. Stáhněte kuličkový držák 7 směrem dopředu a držte jej v této poloze.
2. Vložte příslušenství.
3. Uvolněte kuličkový držák.

Výměna pracovního nástroje (obr. B)

Jednoduše nástroj 11 vytáhněte. Možná budete muset použít kleště.

Hloubka šroubování (obr. C)

DW263/DW264/DW274/DW274KN/DW275/DW275KN

Funkce citlivost na hloubku nabízí následující výhody:

- Zvolená hloubka šroubování je z hlediska konstrukční integrity opakovatelná.
- Šrouby s utěšňovacími podložkami jsou našroubovány správně tak, aby nedocházelo k žádným únikům.

Nastavení hloubky šroubování

Hloubka šroubování je určena polohou ukazatele hloubky 5 ve vztahu k nástroji nebo k nástrčnému klíči. Symboly na objímce 4 indikují, jak nastavit hloubku šroubování.

- Otočte objímku 4 ve směru pohybu hodinových ručiček, aby došlo k zvětšení hloubky šroubování.
- Otočte objímku 4 proti směru pohybu hodinových ručiček, aby došlo k zmenšení hloubky šroubování.

Jednotky se spojkou Versa Clutch®

DW268/DW269 (obr. A2)

Externí seřízení jednotek Versa Clutch® pro širokou škálu rozměrů upevňovacích prvků je rychlé i snadné a provádí se následovně:

1. Vytáhněte objímku směrem dopředu a potom otáčejte objímku ve směru pro zvětšení (vyraženo na seřizovací

objímce), aby došlo k většímu záběru spojky a k zvýšení hodnoty momentu.

2. Maximální otočení objímky ve směru pro zvětšení znamená úplné zapojení spojky a poskytuje maximální výstupní moment a kapacitu upevňovacího prvku. Objímku a nastavitelný doraz nelze z krytu spojky vyšroubovat.
3. Vyzkoušejte si zašroubování upevňovacího prvku do kousku odpadového materiálu, abyste zkontrolovali řádné usazení upevňovacího prvku. Po určité době je normální, že je vyžadováno trochu odlišné nastavení objímky z důvodu opotřebování dílů spojky.

POZNÁMKA: U systému Versa Clutch® může uživatel „vyřadit“ mechanismus spojky, zasáhne-li upevňovací prvek dřevěný suk, narazí-li na odlišnou tvrdost v ocelových obrobcích nebo je-li použit nesprávný vodící otvor. Zvýšený tlak vyvíjený uživatelem obvykle způsobí zlepšení záběru spojky a pokračování v usazování upevňovacího prvku. Rychlé otočení objímky dále změní nastavení spojky tak, aby došlo k překonání většiny obtíží při šroubování, a zajistí okamžitou změnu hodnoty výstupního momentu, což uživateli umožní šroubování široké škály rozměrů upevňovacích prvků.

Použití nástrčného klíče (obr. C)

DW263/DW264

1. Při práci se šrouby s utěšňovacími podložkami otáčejte objímku 4, dokud nebude konec nástrčného klíče srovnán s koncovou částí ukazatele hloubky. Je-li to nutné, otáčejte objímku, dokud nebude nástrčný klíč zapuštěn asi 2 mm do ukazatele hloubky. **POZNÁMKA: VŽDY** dodržujte specifikace výrobce šroubů, aby bylo zaručeno správné nastavení utěšňovací podložky při různých aplikacích.
2. Zašroubujte šroub do kousku odpadového materiálu, abyste zkontrolovali vzdálenost mezi podložkou a materiálem.
3. Otočte objímku 4 proti směru nebo ve směru pohybu hodinových ručiček, aby došlo k zmenšení nebo k zvětšení hloubky šroubování.
4. Zašroubujte další šroub a znovu nastavte objímku 4 tak, abyste dosáhli požadovaného nastavení.

Ukazatel hloubky (obr. D)

DW263/DW264

Tento model je dodáván s dvěma ukazateli hloubky 5, aby bylo umožněno použití různých nástavců, držáků, nástrčných klíčů a adaptérů.

Výměna ukazatelů hloubky

1. Sejměte z nářadí sestavu objímky 4.
2. Uchopte ukazatel hloubky 5 a vyšroubujte objímku 4.
3. Vyměňte ukazatel hloubky 5.
4. Při sestavení postupujte v opačném pořadí.

Spínač chodu vpřed/vzad (obr. E)



VAROVÁNÍ: Před provedením změny směru otáčení vždy počkejte, dokud se motor zcela nezastaví.

Zvolte směr otáčení vpřed nebo vzad nastavením spínače chodu vpřed/vzad **3** ve směru označeném šipkou.

POUŽITÍ

Pokyny pro použití



VAROVÁNÍ: Vždy dodržujte bezpečnostní pokyny a platné předpisy.



VAROVÁNÍ: Před každým nastavením nebo před každou montáží nebo demontáží doplňků a příslušenství z důvodu snížení rizika vážného zranění nářadí vždy vypněte a odpojte toto nářadí od zdroje napájení. Ujistěte se, zda je spouštěcí spínač v poloze VYPNUTO. Náhodné spuštění může způsobit úraz.

Správná poloha rukou (obr. F)



VAROVÁNÍ: Z důvodu snížení rizika vážného zranění **VŽDY** používejte správný úchop nářadí, jako na uvedeném obrázku.



VAROVÁNÍ: Z důvodu snížení rizika vážného zranění držte nářadí **VŽDY** bezpečně a očekávejte nenadálé reakce.

Správná poloha rukou vyžaduje, abyste měli jednu ruku na hlavní rukojeti **14**, jako na uvedeném obrázku.

Chcete-li dosáhnout co nejlepších výsledků, držte šroubovák srovnaný s osou upevňovacího prvku a stiskněte spínač s plynulou regulací otáček posledním nebo dvěma posledními prsty ruky, jak je znázorněno na obrázku. Tímto způsobem je omezeno riziko prokluzování šroubu ve šroubovacím příslušenství, je-li na nářadí vyvíjen tlak.

Šroubování nebo práce s maticemi (obr. A1)

1. Vyberte si správné příslušenství pro šroubování požadovaného šroubu (nebo matice).
2. Podle výše uvedeného postupu zvolte otáčení vpřed nebo vzad.
DW263: Při práci s nástrčným klíčem vždy používejte správný ukazatel hloubky **5**.

3. Chcete-li nářadí zapnout, stiskněte spínač s plynulou regulací otáček **1**. Tlak vyvíjený na spínač s plynulou regulací otáček určuje otáčky tohoto nářadí.
POZNÁMKA: Je-li to nutné, stiskněte zajišťovací tlačítko **2**, aby byl umožněn nepřetržitý provoz a uvolněte spínač s plynulou regulací otáček. Toto zajišťovací tlačítko je funkční pouze v maximálních otáčkách při chodu vpřed a vzad.
Chcete-li nářadí v nepřetržitém provozu vypnout, stiskněte krátce spínač a uvolněte jej.



VAROVÁNÍ: Po ukončení práce a před odpojením napájecího kabelu nářadí **VŽDY** vypněte.

4. Chcete-li zašroubovat šroub, umístěte jej na nástroj nebo jej vložte do nástrčného klíče, stiskněte spínač s plynulou regulací otáček a plynulým a nepřerušovaným pohybem tlačte šroub do obrobku. Jakmile bude šroub usazen, přední část nářadí začne vydávat bzučivý zvuk, který bude indikovat, že došlo k uvolnění spojky.
5. Chcete-li nářadí vypnout, uvolněte spínač.

ÚDRŽBA

Vaše elektrické nářadí DEWALT bylo zkonstruováno tak, aby pracovalo co nejdéle s minimálními nároky na údržbu. Řádná péče o nářadí a jeho pravidelné čištění vám zajistí jeho bezproblémový chod.



VAROVÁNÍ: Před každým nastavením nebo před každou montáží nebo demontáží doplňků a příslušenství z důvodu snížení rizika vážného zranění nářadí vždy vypněte a odpojte toto nářadí od zdroje napájení. Ujistěte se, zda je spouštěcí spínač v poloze VYPNUTO. Náhodné spuštění může způsobit úraz.



Mazání

Vaše nářadí nevyžaduje žádné další mazání.



Čištění (obr. A1)



VAROVÁNÍ: Jakmile se ve větracích drážkách hlavního krytu a v jejich blízkosti nahromadí prach a nečistoty, odstraňte je proudem suchého stlačeného vzduchu. Při provádění tohoto úkonu údržby používejte schválenou ochranu zraku a schválený respirátor.



VAROVÁNÍ: K čištění nekovových součástí nářadí nikdy nepoužívejte rozpouštědla nebo jiné agresivní látky. Tyto chemikálie mohou narušit materiály použité v těchto částech. Používejte pouze hadřík navlhčený v mýdlovém roztoku. Nikdy nedovolte, aby se do nářadí dostala jakákoli kapalina. Nikdy neponořujte žádnou část nářadí do kapaliny.

DW274/DW274KN

Pravidelně odstraňujte prach ze sádkartonu z krytu spojky pomocí stlačeného vzduchu. Při tomto úkonu sejměte ukazatel hloubky **5** a objímku **4**.

Doplňkové příslušenství



VAROVÁNÍ: Jiné příslušenství, než je příslušenství nabízené společností DEWALT, nebylo s tímto výrobkem testováno. Proto by mohlo být použití takového příslušenství s tímto nářadím velmi nebezpečné. Chcete-li snížit riziko zranění, používejte s tímto nářadím pouze příslušenství doporučené společností DEWALT.

Na přání jsou dodávány různé typy šestihranných nástavců 1/4", držáků, nástrčných klíčů a adaptérů.

Další informace týkající se vhodného příslušenství získáte u autorizovaného prodejce.

Ochrana životního prostředí



Řiďte odpad. Výrobky a baterie označené tímto symbolem nesmí být vyhozeny do běžného domácího odpadu.



Výrobky a baterie obsahují materiály, které mohou být obnoveny nebo recyklovány, což snižuje poptávku po surovinách. Provádějte prosím recyklaci elektrických výrobků

a baterií podle místních předpisů. Další informace najdete na internetové adrese **www.2helpU.com**.

ZÁRUKA

EVROPSKÁ ZÁRUKA NA ELEKTRICKÁ NÁŘADÍ DEWALT V TRVÁNÍ 1 ROKU

Společnost DEWALT je přesvědčena o kvalitě svých výrobků a poskytuje 1letou záruku pro profesionální uživatele tohoto výrobku. Tato záruka žádným způsobem neovlivní vaše smluvní práva jako profesionálního uživatele nebo vaše zákonná práva jako soukromého neprofesionálního uživatele. Tato záruka je platná ve všech členských státech EU a evropské zóny volného obchodu EFTA.

V souladu s platnými smluvními podmínkami evropské záruky na elektrické nářadí DEWALT, které jsou k dispozici u místního zástupce společnosti DEWALT, u autorizovaných prodejců nebo na internetové adrese **www.2helpU.com**, platí následující, pokud do 12 měsíců od data zakoupení dojde u vašeho výrobku DEWALT k závadě v důsledku vady materiálu nebo špatného výrobního zpracování, společnost DEWALT může zdarma vyměnit všechny vadné části, nebo dle vlastního uvážení, může zdarma vyměnit celou reklamovanou jednotku.

Společnost DEWALT si vyhrazuje právo odmítnout jakoukoli reklamaci v rámci této záruky, která není podle názoru zástupce autorizovaného servisu v souladu s uvedenými smluvními podmínkami evropské záruky DEWALT.

Budete-li vyžadovat reklamaci, kontaktujte nejbližšího autorizovaného prodejce nebo vyhledejte nejbližší autorizovaný servis DEWALT na internetu, v katalogu DEWALT nebo kontaktujte prodejce DEWALT na adrese, která je uvedena v tomto návodu.

Seznam autorizovaných prodejců DEWALT a všechny podrobnosti o našem poprodejním servisu naleznete na internetové adrese: **www.2helpU.com**.

STANLEY BLACK & DECKER CZECH REPUBLIC S.R.O.

Tůrkova 5b
149 00 Praha 4
Česká Republika
Tel.: 261 009 772
Fax: 261 009 784
Servis: 244 403 247
www.dewalt.cz
obchod@sbdinc.com

BAND SERVIS

K Pasekám 4440
760 01 Zlín
Tel.: 577 008 550,1
Fax: 577 008 559
www.bandservis.cz
bandservis@bandservis.cz

K R E S P O L . S . R . O .

Cvilinská 325 / 7, Pod Cvilínem
794 01 Krnov
Tel.: +420 603 891 357
www.kres.cz
zakazky@kres.cz

Právo na případné změny vyhrazeno.

12/2022

CZ ZÁRUČNÍ LIST

SK ZÁRUČNÝ LIST

DEWALT®

TYP VÝROBKU:

CZ	Výrobní kód	Datum prodeje	Razítko prodejny
SK	Výrobný kód	Dátum predaja	Podpis Pečiatka predajne Podpis

CZ Dokumentace záruční opravy		SK Dokumentácia záručnej opravy				
CZ	Číslo	Datum příjmu	Datum zakázky	Číslo zakázky	Závada	Razítko Podpis
SK	Číslo dodávky	Dátum príjmu	Dátum opravy	Číslo objednávky	Porucha	Pečiatka Podpis

CZ
Adresy servisu
Band servis
Klásterského 2
CZ-140 00 Praha 4
Tel.: 00420 244 403 247
Fax: 00420 241 770 167

CZ
Band servis
K Pasekám 4440
CZ-760 01 Zlín
Tel.: 00420 577 008 550,1
Fax: 00420 577 008 559
<http://www.bandservis.cz>

CZ
K R E S spol. s.r.o.
Cvilinská 325 / 7, Pod Cvilínem
CZ-794 01 Krnov
Tel.: +420 603 891 357
e-mail: zakazky@kres.cz
www.kres.cz

SK
Adresa servisu
Band servis
Paulínska ul. 22
SK-917 01 Trnava
Tel.: 00421 335 511 063
Fax: 00421 335 512 624