

# **DEWALT®**

**DW217**

**DW221**

**DW226**

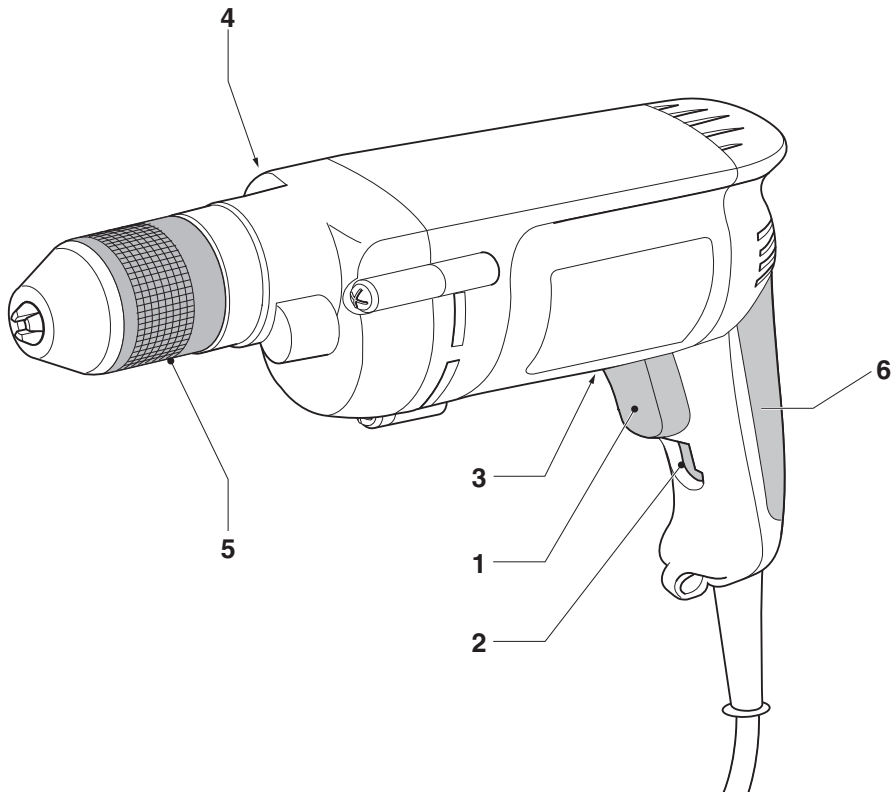
**DW236**

**DW246**

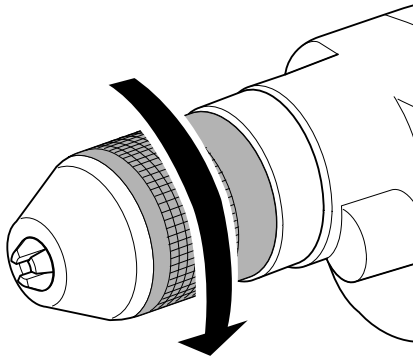
**DW248**

**509111-26 CZ**

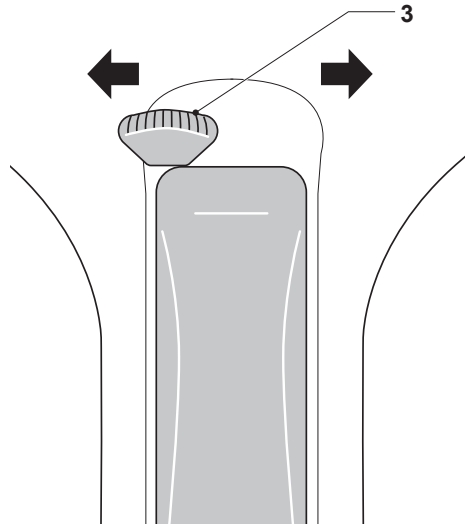
Přeloženo z původního návodu



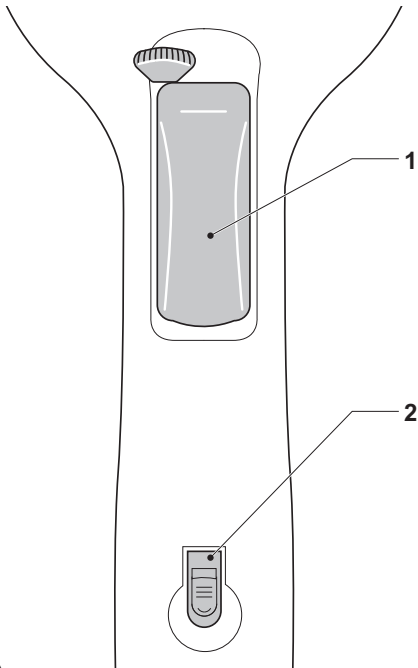
**A**



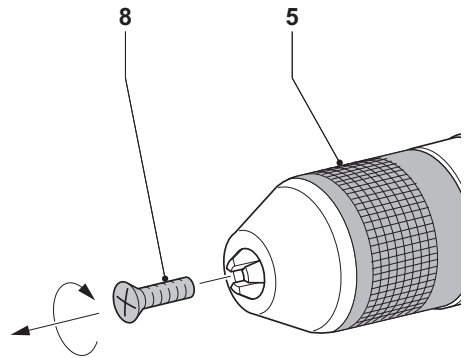
**B**



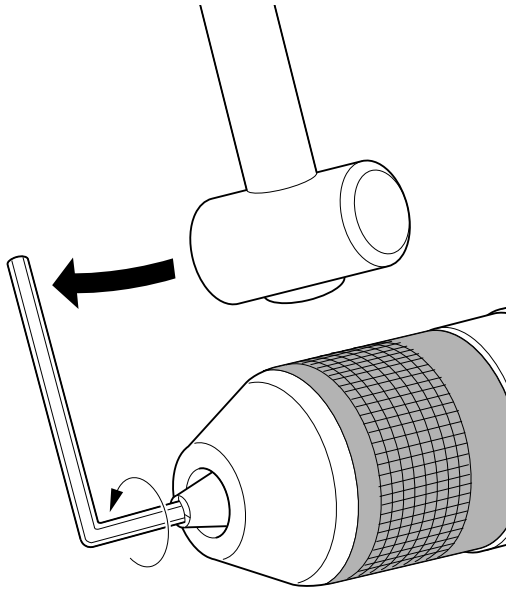
**C**



**D**

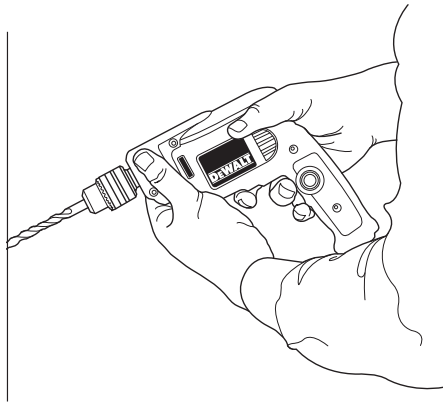


**E**



**F**

---



**G**

---

# ROTAČNÍ VRTAČKA

## DW217/DW221/DW226/DW236/DW246/DW248

### Blahopřejeme Vám!

Zvolili jste si nářadí společnosti DEWALT. Roky zkušeností, důkladný vývoj výrobků a inovace vytvořily ze společnosti DEWALT jednoho z nejspolehlivějších partnerů pro uživatele profesionálního elektrického nářadí.

### Technické údaje

		DW217	DW221	DW226	DW236	DW246	DW248
Napájecí napětí	V	230	230	230	230	230	230
Typ		5	5	5	5	5	5
Příkon	W	675/675	701/701	701/701	701/701	701/701	701/701
Otáčky naprázdno	min <sup>-1</sup>	0-4000	0-2500	0-1200	0-850	0-600	0-600
Maximální průměr otvoru při vrtání							
do oceli / měkkého dřeva	mm	8/20	10/25	10/30	13/30	13/35	13/35
Rozměr závitů sklíčidla	UNF	1/2" x 20	1/2" x 20	1/2" x 20	1/2" x 20	1/2" x 20	1/2" x 20
Průměr objímky	mm	-	43	43	43	43	43
Maximální kapacita sklíčidla	mm	10	10	13	13	13	13
Hmotnost							
bez boční rukojeti	kg	1,6	1,7	-	-	-	-
s boční rukojetí	kg	-	-	2,0	2,1	2,2	2,2
$L_{PA}$ (akustický tlak)	dB(A)	84	85	84	85	86	84
$K_{PA}$ (odchylka akustického tlaku K)	dB(A)	3,0	3,0	3,0	3,0	3,0	3,0
$L_{WA}$ (akustický výkon)	dB(A)	91	93	93	93	92	93
$K_{WA}$ (odchylka akustického výkonu K)	dB(A)	3,7	3,0	4,0	4,5	3,0	3,1
Celková úroveň vibrací (prostorový vektorový součet) podle normy EN 60745:							
Hodnota vibrací $a_h$							
Vrtání do kovu							
$a_{hD}$ =	m/s <sup>2</sup>	4,6	4,8	≤ 2,5	≤ 2,5	≤ 2,5	≤ 2,5
Odchylka K =	m/s <sup>2</sup>	1,5	1,5	1,5	1,5	1,5	1,5
Hodnota vibrací $a_h$							
Šroubování bez přiklepu							
$a_{hD}$ =	m/s <sup>2</sup>	2,5	≤ 2,5	2,5	≤ 2,5	≤ 2,5	≤ 2,5
Odchylka K =	m/s <sup>2</sup>	1,5	1,5	1,5	1,5	1,5	1,5

Velikost vibrací uvedená v tomto dokumentu byla měřena podle normalizovaných požadavků, které jsou uvedeny v normě EN 60745 a může být použita pro srovnání jednoho nářadí s ostatními. Tato hodnota může být použita pro předběžný odhad vibrací působících na obsluhu.



**VAROVÁNÍ:** Deklarované hodnoty vibrací se vztahují na standardní použití nářadí. Je-li ovšem nářadí použito pro různé aplikace s rozmanitým příslušenstvím nebo je-li prováděna jeho nedostatečná údržba, velikost vibrací může být odlišná. Tak se může během celkové pracovní doby značně prodloužit doba působení vibrací na obsluhu.

*Odhad míry působení vibrací na obsluhu by měl také počítat s dobou, kdy je nářadí vypnuto nebo kdy je v chodu naprázdno. Tak se může během pracovní doby značně zkrátit doba působení vibrací na obsluhu.*

*Zjistěte si další doplňková bezpečnostní opatření, která chrání obsluhu před účinkem vibrací: údržba nářadí a jeho příslušenství, udržování rukou v teple, organizace způsobů práce.*

#### Pojistky:

Nářadí 230 V 10 A v napájecí síti

## Definice: Bezpečnostní pokyny

Níže uvedené definice popisují stupeň závažnosti každého označení. Přečtěte si pozorně návod k použití a věnujte pozornost těmto symbolům.



**NEBEZPEČÍ:** Označuje bezprostředně hrozící rizikovou situaci, která, není-li jí zabráněno, **povede ke způsobení vážného nebo smrtelného zranění.**



**VAROVÁNÍ:** Označuje potencionálně hrozící rizikovou situaci, která, není-li jí zabráněno, **může způsobit smrt nebo vážné zranění.**



**UPOZORNĚNÍ:** Označuje potencionálně hrozící rizikovou situaci, která, není-li jí zabráněno, **může vést ke vzniku lehkého nebo středně vážného zranění.**

**POZNÁMKA:** Označuje postup **nesouvisející se způsobením zranění, který, není-li mu zabráněno, může vést k poškození zařízení.**



Upozorňuje na riziko úrazu způsobeného elektrickým proudem.



Upozorňuje na riziko způsobení požáru.

## ES Prohlášení o shodě

NORMY PRO STROJNÍ ZAŘÍZENÍ

CE 09

DW217/DW221/DW226/DW236/DW246/DW248

Společnost DEWALT tímto prohlašuje, že výrobky popisované v technických údajích splňují požadavky následujících norem: 98/37/EC (do 28. prosince

2009), 2006/42/EC (od 29. prosince 2009), 2006/95/EC, EN 60745-1, EN 60745-2-1, EN 60745-2-2.

Další informace vám poskytne zástupce společnosti DEWALT na následující adrese nebo na adresách, které jsou uvedeny na zadní straně tohoto návodu.

Níže podepsaná osoba je odpovědná za sestavení technických údajů a provádí toto prohlášení v zastoupení společnosti DEWALT.

Horst Grossmann

Viceprezident pro konstrukci a vývoj produktů DEWALT, Richard-Klinger-Strasse 11, D-65510, Idstein, Německo  
04.08.2009



**VAROVÁNÍ:** Ke snížení rizika úrazu si přečtěte návod k obsluze.

## Všeobecné bezpečnostní pokyny pro práci s elektrickým nářadím



**VAROVÁNÍ! Přečtěte si všechny bezpečnostní výstrahy a pokyny** Nedodržování uvedených pokynů může vést k úrazu způsobenému elektrickým proudem, k požáru nebo k vážnému zranění osob.

### VEŠKERÁ BEZPEČNOSTNÍ VAROVÁNÍ A POKYNY USCHOVEJTE PRO PŘÍPADNÉ DALŠÍ POUŽITÍ.

Termín „elektrické nářadí“ ve všech upozorněních odkazuje na Vaše nářadí napájené ze sítě (je opatřeno napájecím kabelem) nebo nářadí napájené z akumulátoru (bez napájecího kabelu).

#### 1) BEZPEČNOST NA PRACOVIŠTI

- Pracovní prostor udržujte čistý a dobře osvětlený.** Přeplněný a neosvětlený pracovní prostor může vést k způsobení úrazů.
- S elektrickým nářadím nepracujte ve výbušných prostorách, jako jsou například prostory s výskytem hořlavých kapalin, plynů nebo prašných látek.** Elektrické nářadí je zdrojem jiskření, což může vést ke vznícení prachu nebo výparů.
- Při práci s nářadím zajistěte bezpečnou vzdálenost dětí a ostatních osob.**

Rozptylování může způsobit ztrátu kontroly nad nářadím.

## 2) ELEKTRICKÁ BEZPEČNOST

- a) **Zástrčka napájecího kabelu nářadí musí odpovídat zásuvce. Zástrčku nikdy žádným způsobem neupravujte. U nářadí chráněného zemněním nepoužívejte žádné redukce zástrček. Neupravované zástrčky a odpovídající zásuvky snižují riziko vzniku úrazu elektrickým proudem.**
- b) **Nedotýkejte se uzemněných povrchů, jako jsou například potrubí, radiátory, elektrické sporáky a chladničky. Při uzemnění vašeho těla vzrůstá riziko úrazu elektrickým proudem.**
- c) **Nevystavujte elektrické nářadí dešti nebo vlhkému prostředí. Vnikne-li do elektrického nářadí voda, zvýší se riziko úrazu elektrickým proudem.**
- d) **S napájecím kabelem zacházejte opatrně. Nikdy nepoužívejte napájecí kabel k přenášení nářadí, k jeho posouvání nebo za něj netahejte při odpojování nářadí od elektrické sítě. Napájecí kabel držte z dosahu tepelných zdrojů, oleje, ostrých hran nebo pohyblivých částí. Poškozený nebo zapletený napájecí kabel zvyšuje riziko úrazu elektrickým proudem.**
- e) **Při práci s elektrickým nářadím venku používejte prodlužovací kabely určené pro venkovní použití. Použití kabelu pro venkovní použití snižuje riziko úrazu elektrickým proudem.**
- f) **Při práci s elektrickým nářadím ve vlhkém prostředí musí být v napájecím okruhu použit proudový chránič (RCD). Použití proudového chrániče RCD snižuje riziko úrazu elektrickým proudem.**

## 3) BEZPEČNOST OBSLUHY

- a) **Zůstaňte stále pozorní, sledujte, co provádíte a při práci s elektrickým nářadím přemýšlejte. Nepoužívejte elektrické nářadí, jste-li unaveni nebo jste-li pod vlivem drog, alkoholu nebo léků. Chvilka nepozornosti při práci s nářadím může vést k vážnému úrazu.**
- b) **Používejte prvky osobní ochrany. Vždy používejte ochranu zraku. Ochranné prostředky, jako jsou respirátor, neklouzavá pracovní obuv, ochranná přilba a chrániče sluchu snižují riziko poranění osob.**
- c) **Zabraňte náhodnému spuštění. Před připojením ke zdroji napětí nebo před**

**vložením akumulátoru, zvednutím nebo přenášením nářadí zkontrolujte, zda je hlavní spínač vypnutý. Přenášení elektrického nářadí s prstem na hlavním spínači nebo připojení napájecího kabelu k elektrické síti, pokud je hlavní spínač nářadí v poloze zapnuto, může vést k úrazu.**

- d) **Před spuštěním nářadí se vždy ujistěte, zda nejsou na něm nebo v jeho blízkosti klíče nebo seřizovací přípravky. Klíče nebo seřizovací přípravky zapomenuté na rotujících částech nářadí mohou způsobit úraz.**
- e) **Nepřekázejte sami sobě. Při práci vždy udržujte vhodný a pevný postoj. To umožní lepší ovladatelnost nářadí v neočekávaných situacích.**
- f) **Vhodně se oblékejte. Nenoste volný oděv nebo šperky. Dbejte na to, aby se vaše vlasy, oděv nebo rukavice nedostaly do nebezpečné blízkosti pohyblivých částí. Volné šaty, šperky nebo dlouhé vlasy mohou být pohyblivými díly zachyceny.**
- g) **Jsou-li zařízení vybavena adaptérem pro připojení zařízení k zachytávání prachu, zajistěte jeho správné připojení a řádnou funkci. Použití těchto zařízení může snížit nebezpečí týkající se prachu.**

## 4) POUŽITÍ ELEKTRICKÉHO NÁŘADÍ A JEHO ÚDRŽBA

- a) **Nepřetěžujte elektrické nářadí. Používejte správný typ nářadí pro Vaši práci. Při použití správného typu nářadí bude práce provedena lépe a bezpečněji.**
- b) **Pokud nelze hlavní vypínač nářadí zapnout a vypnout, s nářadím nepracujte. Každé elektrické nářadí s nefunkčním hlavním spínačem je nebezpečné a musí být opraveno.**
- c) **Před seřizováním nářadí, před výměnou příslušenství nebo pokud nářadí nepoužíváte, odpojte zástrčku napájecího kabelu od zásuvky nebo z nářadí vyjměte akumulátor. Taková preventivní bezpečnostní opatření snižují riziko náhodného spuštění nářadí.**
- d) **Pokud nářadí nepoužíváte, uložte je mimo dosah dětí a zabraňte osobám neobeznámeným s obsluhou nářadí nebo s tímto návodem, aby s nářadím pracovaly. Výkonné nářadí je v rukou nekvalifikované obsluhy nebezpečné.**
- e) **Údržba nářadí. Zkontrolujte vychýlení nebo zablokování pohyblivých částí,**

**poškození jednotlivých dílů a jiné okolnosti, které mohou ovlivnit chod nářadí. Je-li nářadí poškozeno, nechejte jej před použitím opravit. Mnoho nehod bývá způsobeno zanedbanou údržbou nářadí.**

- f) **Řezné nástroje udržujte ostré a čisté. Řádně udržované řezné nástroje s ostrými řeznými čepeli se méně zanášejí a lépe se ovládají.**
- g) **Elektrické nářadí, příslušenství, držáky nástrojů atd., používejte podle těchto pokynů a berte v úvahu podmínky pracovního prostředí a práci, kterou budete provádět. Použití nářadí jiným způsobem a k jiným než doporučeným účelům může vést ke vzniku nebezpečných situací.**

## 5) OPRAVY

- a) **Opravy elektrického nářadí svěřte kvalifikovanému technikovi, který bude používat pouze shodné náhradní díly. Tím zajistíte bezpečný provoz nářadí.**

## Specifické doplňkové bezpečnostní předpisy pro vrtačky

- **Používejte ochranu sluchu.** Nadměrná hluchost může způsobit ztrátu sluchu.
- **Při provádění prací, u kterých může dojít ke kontaktu pracovního nástroje se skrytým elektrickým vedením nebo s vlastním napájecím kabelem, držte nářadí za izolované povrchy.** Při kontaktu s "živým" vodičem se nechráněné kovové části nářadí stanou také "živé" a obsluha tak utrpí zásah elektrickým proudem.
- **Používejte k upnutí obrobku k pevné podložce svorky nebo jiný vhodný způsob.** Přichycení obrobku rukou nebo opření obrobku o tělo je nestabilní a může vést ke ztrátě kontroly.
- **Používejte bezpečnostní brýle nebo jinou ochranu zraku.** Při vrtní dochází k odlétávání úlomků. Odlétávající úlomky mohou způsobit poranění očí s trvalými následky.
- **Během použití dochází k velkému zahřátí vrtáků i vrtaček.** Proto při práci používejte rukavice.
- **Dbejte na to, aby byly rukojeti nářadí suché, čisté a aby nebyly znečištěny olejem nebo mazivem. Doporučujeme**

**vám používat gumové rukavice. Tak bude umožněna lepší ovladatelnost nářadí.**

## Jiná nebezpečí

Při práci s vrtačkami vznikají následující rizika:

- Zranění způsobená kontaktem s rotujícími nebo horkými částmi nářadí.

Přestože jsou dodržovány příslušné bezpečnostní předpisy a jsou používána bezpečnostní zařízení, nemohou být vyloučena jistá jiná nebezpečí. Tato jsou:

- Poškození sluchu.
- Riziko přivření prstů při výměně příslušenství.
- Zdravotní rizika způsobená vdechováním prachu zvířeného při práci se dřevem.
- Riziko zranění způsobené odlétávajícími částicemi.
- Nebezpečí úrazu dané dlouhodobým používáním nářadí.

## Značky na nářadí

Na nářadí jsou uvedeny následující piktogramy:



Před použitím si přečtěte návod k obsluze.

## UMÍSTĚNÍ DATOVÉHO KÓDU (Obr. A)

Datový kód (7), který obsahuje také rok výroby, je vytištěn na krytu nářadí.

Příklad:

2009 XX XX

Rok výroby

## Obsah balení

Balení obsahuje:

- 1 Rotační vrtačka
- 1 Návod k obsluze
- 1 Výkresová dokumentace

- Zkontrolujte, zda během přepravy nedošlo k poškození nářadí, jeho částí nebo příslušenství.
- Před zahájením pracovních operací věnujte dostatek času pečlivému proctení a pochopení tohoto návodu.



## Popis (obr. A)



**VAROVÁNÍ:** Neprovádějte žádné úpravy nářadí ani jeho součástí. Jinak by mohlo dojít k úrazům osob a materiálním škodám.

### POUŽITÍ VÝROBKU

Tato rotační vrtačka je určena pro profesionální vrtání a šroubování.

Tuto vrtačku **NEPOUŽÍVEJTE** ve vlhkém prostředí nebo v prostředí s výskytem hořlavých kapalin a plynů.

Tyto vrtačky jsou elektrická nářadí pro profesionální použití.

**ZABRAŇTE** dětem, aby se dostaly s tímto nářadím do kontaktu. Pracují-li s tímto nářadím nezkušené osoby, je nutné zajištění dozoru.

- 1 Spínač s regulací otáček
- 2 Zajišťovací tlačítko (DW217/DW221/DW226/DW236/DW246)
- 3 Přepínač chodu vpřed / vzad
- 4 Zámek hřídele (DW221/DW226/DW236/DW246/DW248)
- 5 Rychloupínací sklíčidlo
- 6 Hlavní rukojeť

### DW248 - Regulace chodu při uvíznutí vrtáku

Tato funkce pomáhá ovládat vrtačku při uvíznutí vrtáku, aby se Vám nevytrhla z rukou. Tato situace může nastat při vrtání do oceli nebo při použití velkého průměru vrtáku při vrtání do dřeva.

V případě zaseknutí vrtáku bude motor v pravidelných intervalech spouštěn a vypínán.

Jsou zde obsaženy tři výstražné signály:

- Úroveň kontroly: indikátor zaseknutí jednou blikne pokaždé, když stisknete spínač (1). Elektronika pracuje normálně.
- Úroveň v záběru: Pokud je vrták stále zaseknut, elektronika zastaví chod vrtačky a indikátor bude svítit trvale.
- Režim výstrahy: Pokud indikátor trvale bliká, elektronika nepracuje správně. Svěťte tento úkon údržby autorizovanému servis DEWALT.

## Elektrická bezpečnost

Elektromotor byl zkonstruován pouze pro jedno napětí. Vždy zkontrolujte, zda síťové napětí

odpovídá napětí uvedenému na typovém štítku nářadí.



Vaše nářadí DEWALT je chráněno dvojitou izolací v souladu s normou EN 60745; proto není nutné použití zemního vodiče.

Napájecí kabel může být vyměněn pouze v autorizovaném servisu nebo kvalifikovaným elektrotechnikem.

## Použití prodlužovacího kabelu

Je-li použití prodlužovacího kabelu nutné, použijte pouze schválený typ kabelu, který je vhodný pro příkon tohoto nářadí (viz technické údaje). Minimální průřez vodiče je 1,5 mm<sup>2</sup>. V případě použití navinovacího kabelu, odviňte vždy celou délku kabelu.

## MONTÁŽ A SEŘÍZENÍ



**VAROVÁNÍ:** Z důvodu snížení rizika zranění vypněte nářadí a odpojte napájecí kabel od sítě před nasazením nebo sejmutím příslušenství, před jakýmkoli seřízením, před výměnou nástavců nebo před prováděním oprav. Ujistěte se, zda je spouštěcí spínač v poloze vypnuto (OFF). Náhodné spuštění by mohlo způsobit úraz.

### Vložení a vyjmutí pracovního nástroje (obr. A, B)

- Sklíčidlo rozevřete otočením objímky proti směru hodinových ručiček a vložte do něj násadu.
- Přitáhněte pevně sklíčidlo otáčením objímky ve směru pohybu hodinových ručiček.
- Chcete-li nástroj vyjmout, postupujte v obráceném pořadí.

DW221/DW226/DW236/DW246/DW248 - Zámek hřídele

Tyto modely jsou vybaveny tlačítkem zámku hřídele (4).

- Při vkládání nebo vyjímání násady stiskněte tlačítko zámku hřídele.



**VAROVÁNÍ:** Nikdy nestiskněte tlačítko zámku hřídele během chodu.

### Přepínač chodu vpřed / vzad (obr. C)

- Zvolit směr otáčení je možné pomocí přepínače chodu vpřed / vzad (3) tak, jak je znázorněno (viz šipky na nářadí).



**VAROVÁNÍ:** Před provedením změny směru otáčení vždy počkejte, dokud se motor vrtačky zcela nezastaví.

### Sejmutí sklíčidla (obr. E & F)

- Co nejvíce rozevřete čelisti sklíčidla.
- Zasuňte do sklíčidla šroubovák a otáčením ve směru pohybu hodinových ručiček odšroubujte přídržný šroub sklíčidla (8).
- Upněte do sklíčidla šestihranný klíč a udeřte do něj kladivem tak, jako na uvedeném obrázku.

## Před zahájením provozu

- Upněte si patřičný nástroj.
- Označte si místo, kde bude vyvrtán otvor.

## PROVOZ



**VAROVÁNÍ:** Ke snížení rizika vážného úrazu před prováděním jakéhokoliv nastavování nebo před nasazováním / snímáním příslušenství nebo přidavných zařízení nářadí vypněte a odpojte od sítě.

## Pokyny pro obsluhu



### VAROVÁNÍ:

- Vždy dodržujte bezpečnostní předpisy a příslušná nařízení.
- Buďte opatrní na umístění elektrického vedení a potrubí.
- Na nářadí příliš netlačte. Nadměrný tlak na nářadí neurychlí vrtání, ale sníží výkon nářadí a může zkrátit jeho provozní životnost.

## Správná poloha rukou (obr. A, G)



**VAROVÁNÍ:** Ke snížení rizika vážného zranění, **VŽDY** používejte správný úchop nářadí, jak je znázorněno na ilustraci.



**VAROVÁNÍ:** Ke snížení rizika vážného zranění, nářadí **VŽDY** pevně držte a očekávejte nenadálé reakce.

Správná poloha rukou vyžaduje, abyste měli jednu ruku pod krytem nářadí a druhou ruku na hlavní rukojeti (6).

## Zapnutí a vypnutí (obr. D)

- Chcete-li nářadí spustit, stiskněte spínač s regulací otáček (1). Otáčky nářadí jsou určeny tlakem vyvíjeným na spínač.
- Chcete-li nářadí vypnout, spínač uvolněte.

### DW217/DW221/DW226/DW236/DW246

- V případě potřeby stiskněte zajišťovací tlačítko (2), které zajistí nepřetržitý chod nářadí a uvolněte spínač s plynulou regulací otáček. Zajišťovací tlačítko je funkční pouze v případě, pracuje-li nářadí s maximálními otáčkami.
- Chcete-li vypnout nářadí z režimu nepřetržitého chodu, stiskněte krátce spínač a uvolněte jej. Po ukončení práce a před odpojením napájecího kabelu nářadí vždy vypněte.

## ÚDRŽBA

Vaše elektrické nářadí DEWALT bylo zkonstruováno tak, aby pracovalo co nejdéle s minimálními nároky na údržbu. Dlouhodobá bezproblémová funkce zařízení závisí na jeho řádné údržbě a pravidelném čištění.



**VAROVÁNÍ:** Z důvodu snížení rizika zranění vypněte nářadí a odpojte napájecí kabel od sítě před nasazením nebo sejmutím příslušenství, před jakýmkoli seřizením, před výměnou nástavců nebo před prováděním oprav. Ujistěte se, zda je spouštěcí spínač v poloze vypnuto (OFF). Náhodné spuštění by mohlo způsobit úraz.



## Mazání

Vaše elektrické nářadí nevyžaduje žádné další mazání.



## Čištění



**VAROVÁNÍ:** Provádějte vyfoukání pilin a nečistot z krytu motoru pomocí suchého stlačeného vzduchu, jakmile se vám bude zdát, že se nečistoty nahromadily kolem větracích otvorů. Při provádění tohoto úkonu údržby používejte schválenou ochranu zraku a masku proti prachu.



**VAROVÁNÍ:** K čištění nekovových součástí nářadí nikdy nepoužívejte rozpouštědla nebo jiné agresivní látky. Tyto typy chemikálií mohou plastové části nářadí poškodit. Používejte pouze hadřík zvlhčený jemným mýdlovým roztokem. Zabraňte proniknutí jakékoliv kapaliny do vnitřních částí nářadí. Žádné části nářadí nikdy neponořujte do kapaliny.

Místo nejbližšího autorizovaného servisu DEWALT naleznete na příslušné adrese uvedené na zadní straně tohoto návodu. Seznam autorizovaných servisů DEWALT a podrobnosti o poprodejním servisu naleznete také na internetové adrese: [www.2helpU.com](http://www.2helpU.com).

## Doplňkové příslušenství



**VAROVÁNÍ:** Jiné příslušenství, než je příslušenství nabízené společností DEWALT, nebylo s tímto výrobkem testováno. Proto by mohlo být použití takového příslušenství s tímto nářadím velmi nebezpečné. Ke snížení rizika zranění používejte u tohoto výrobku pouze doporučené příslušenství DEWALT.

Další podrobnosti týkající se příslušenství získáte u autorizovaného prodejce.

## Ochrana životního prostředí



Tříděný odpad. Toto zařízení nesmí být odhozeno do běžného domovního odpadu.

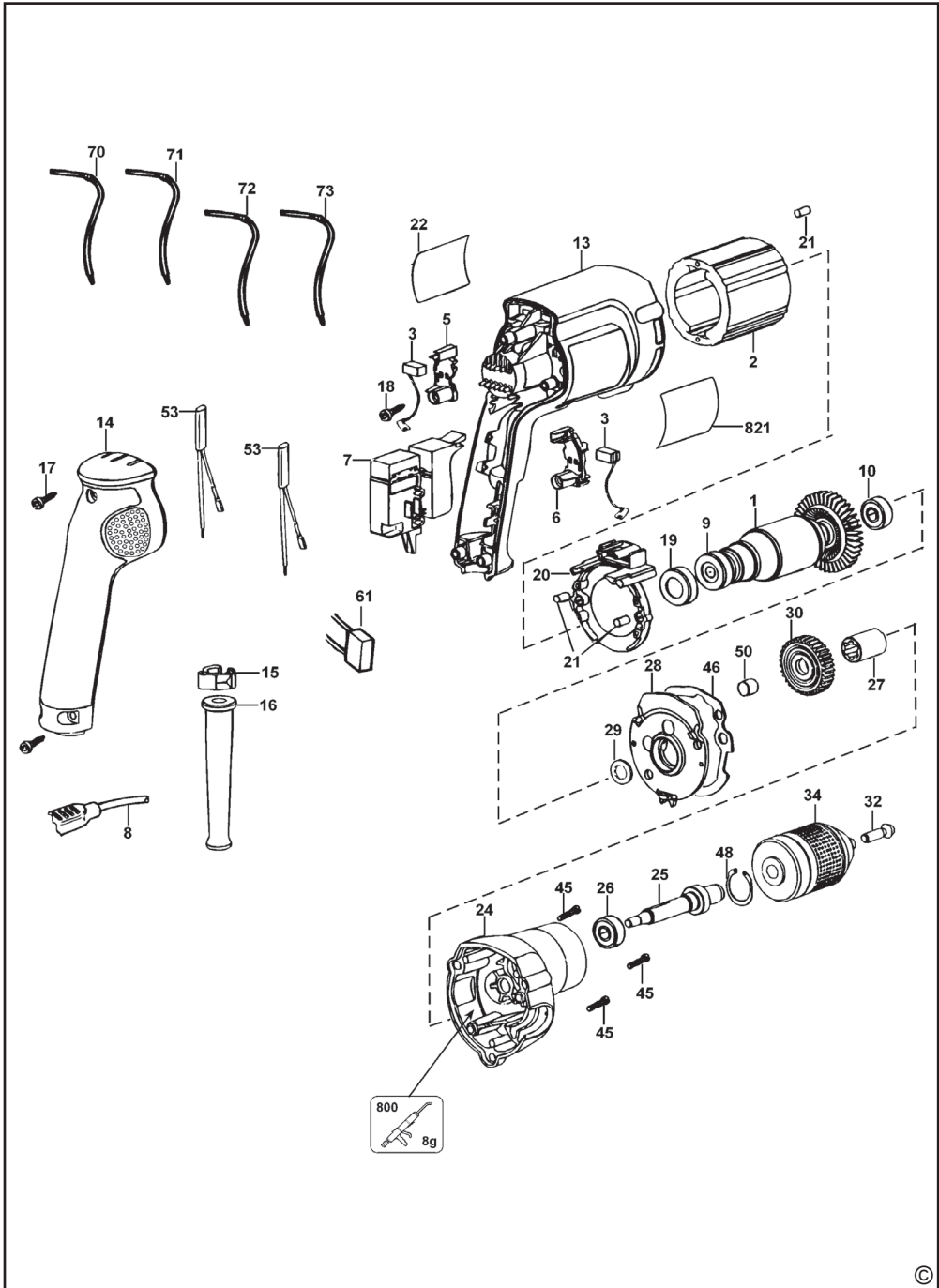
Jednoho dne zjistíte, že výrobek DEWALT musíte vyměnit nebo jej nebudete dále používat. V tomto případě myslíte na ochranu životního prostředí a nevyhazujte jej do domácího odpadu. Zařízení zlikvidujte podle platných pokynů o třídění a recyklaci odpadů.

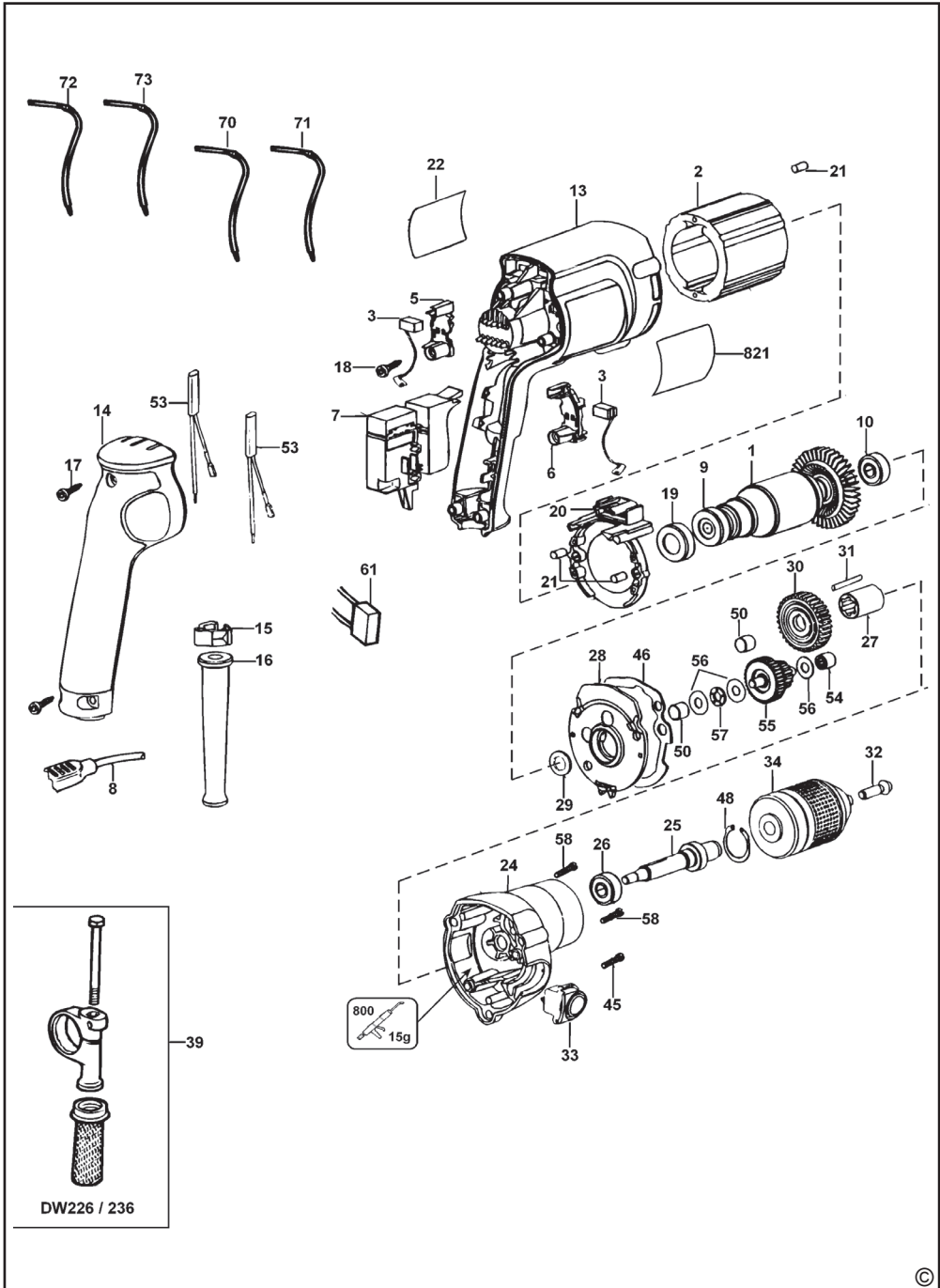


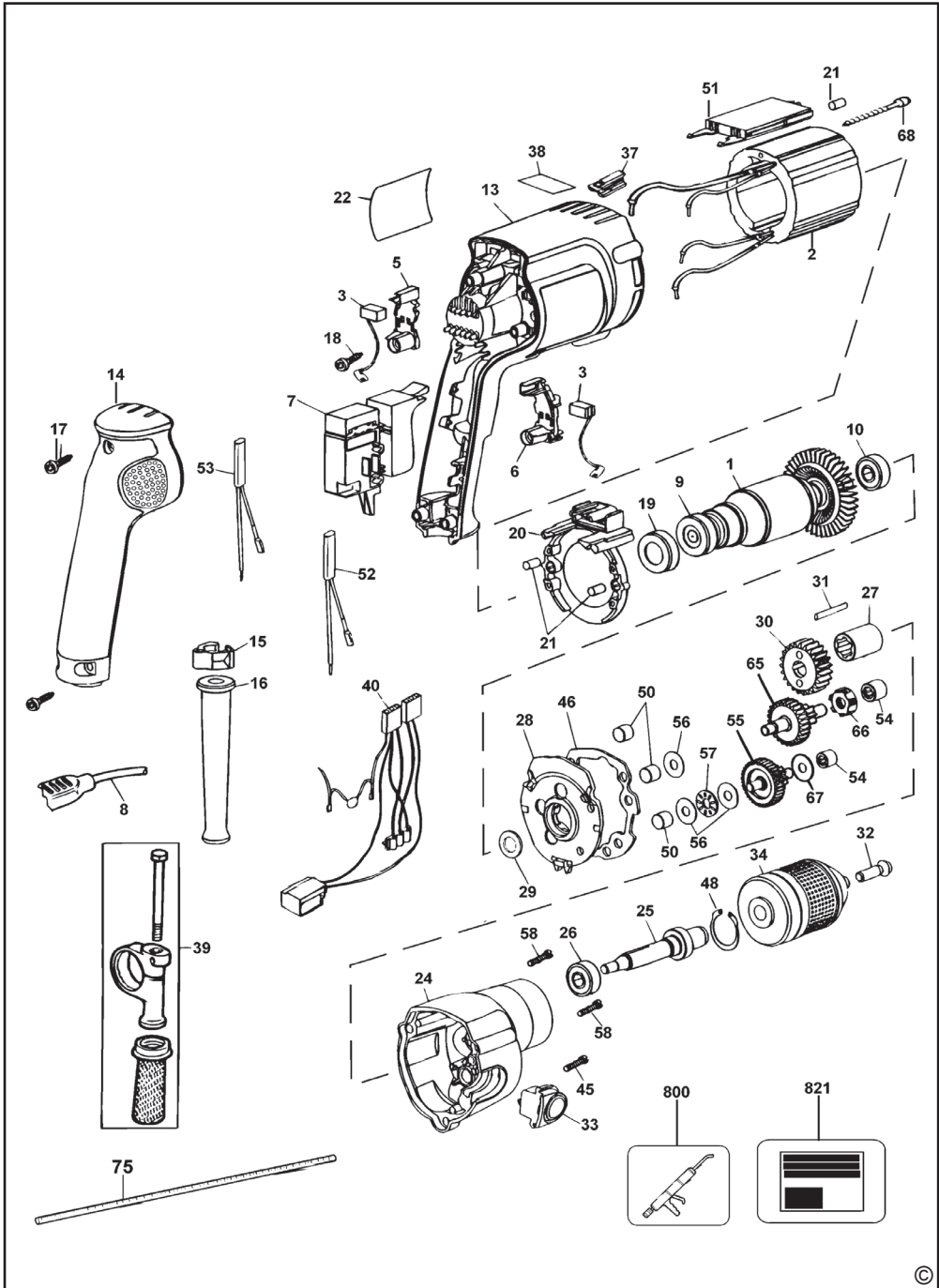
Tříděný odpad umožňuje recyklaci a opětovné využití použitých výrobků a obalových materiálů. Recyklace napomáhá chránit životní prostředí a snižuje spotřebu surovin.

Místní sběrný odpadů, recyklační stanice nebo prodejny Vám poskytnou informace o správné likvidaci elektro odpadů z domácnosti.

Společnost DEWALT poskytuje službu sběru a recyklace výrobků DEWALT po skončení jejich provozní životnosti. Chcete-li využít této služby, dopravte prosím Vaše nepotřebné výrobky do značkového servisu, kde na vlastní náklady zajistí jejich recyklaci a ekologické zpracování.







## ZÁRUKA

Společnost DeWALT je přesvědčena o kvalitě svých výrobků a nabízí mimořádnou záruku pro profesionální uživatele tohoto nářadí. Tato záruka je nabízena ve prospěch zákazníka a nijak neovlivní jeho zákonná záruční práva. Tato záruka platí ve všech členských státech EU a evropské zóny volného obchodu EFTA.

### • 30 DNŮ ZÁRUKA VÝMĚNY •

Nejste-li s výkonem vašeho nářadí DeWALT zcela spokojeni, můžete jej do 30 dnů po zakoupení vrátit. Nářadí musí být v kompletním stavu jako při zakoupení a musí být dodáno na místo, kde bylo zakoupeno, kde bude provedena výměna nebo navrácení peněz. Nářadí musí být v uspokojivém stavu a musí být předložen doklad o jeho zakoupení.

### • JEDNOROČNÍ SMLOUVA NA BEZPLATNÝ SERVIS •

Musí-li být během 12 měsíců po zakoupení provedena údržba nebo servis vašeho nářadí DeWALT, máte nárok na jedno bezplatné provedení tohoto úkonu. Tento úkon bude bezplatně proveden v autorizovaném servisu DeWALT. K nářadí musí být předložen doklad o jeho zakoupení. Tato oprava zahrnuje i práci. Tento bezplatný servis se nevztahuje na příslušenství a náhradní díly, pokud nejsou také kryty zárukou.

### • JEDNOROČNÍ PLNÁ ZÁRUKA •

Dojde-li během 12 měsíců od zakoupení výrobku DeWALT k poškození tohoto výrobku z důvodu závady materiálu nebo špatného dílenského zpracování, společnost DeWALT zaručuje bezplatnou výměnu všech poškozených částí - nebo dle našeho uvážení - bezplatnou výměnu celého nářadí, za předpokladu, že:

- Závada nevznikla v důsledku neodborného zacházení.
- Výrobek byl vystaven běžnému použití a opotřebování.
- Výrobek nebyl opravován neoprávněnými osobami.
- Byl předložen doklad o zakoupení;
- Byl výrobek vrácen kompletní s původními komponenty.

Požadujete-li reklamaci, kontaktujte prodejce u kterého jste výrobek zakoupili nebo vyhledejte autorizovanou servisní organizaci. Seznam autorizovaných servisů DeWALT a podrobnosti o poprodejním servisu naleznete také na internetové adrese: [www.2helpU.com](http://www.2helpU.com).

### STANLEY BLACK & DECKER CZECH REPUBLIC S.R.O.

Tůrkova 5b  
149 00 Praha 4  
Česká Republika  
Tel.: 00420 261 009 772  
Fax: 00420 261 009 784  
Servis: 00420 244 403 247  
[www.dewalt.cz](http://www.dewalt.cz)  
[obchod@sbdinc.com](mailto:obchod@sbdinc.com)

### STANLEY BLACK & DECKER SLOVAKIA S.R.O.

Vysoká 2/b  
811 06 Bratislava  
Tel.: 00420 261 009 772  
Fax: 00420 261 009 784  
[www.dewalt.sk](http://www.dewalt.sk)  
[obchod@sbdinc.com](mailto:obchod@sbdinc.com)

### BAND SERVIS

K Pasekám 4440  
760 01 Zlín  
Tel.: 00420 577 008 550,1  
Fax: 00420 577 008 559  
[www.bandservis.cz](http://www.bandservis.cz)  
[bandservis@bandservis.cz](mailto:bandservis@bandservis.cz)

### BAND SERVIS

Paulínska 22  
917 01 Trnava  
Tel.: 00421 335 511 063  
Fax: 00421 335 512 624  
[www.bandservis.sk](http://www.bandservis.sk)  
[p.talajka@bandservis.sk](mailto:p.talajka@bandservis.sk)

Právo na případné změny vyhrazeno.

**06/2014**

**DEWALT®****TYP VÝROBKU:**

<b>CZ</b>	Výrobní kód	Datum prodeje	Razítko prodejny Podpis
<b>SK</b>	Výrobný kód	Dátum predaja	Pečiatka predajne Podpis

<b>CZ</b>	Dokumentace záruční opravy			<b>SK</b>	Dokumentácia záručnej opravy	
CZ	Číslo	Datum příjmu	Datum zakázky	Číslo zakázky	Závada	Razítko Podpis
SK	Číslo dodávky	Dátum príjmu	Dátum opravy	Číslo objednávky	Porucha	Pečiatka Podpis

**CZ**  
Adresy servisu  
Band servis  
Klásterského 2  
CZ-140 00 Praha 4  
Tel.: 00420 244 403 247  
Fax: 00420 241 770 167

**CZ**  
Band servis  
K Pasekám 4440  
CZ-760 01 Zlín  
Tel.: 00420 577 008 550,1  
Fax: 00420 577 008 559  
<http://www.bandservis.cz>

**SK**  
Adresa servisu  
Band servis  
Paulínska ul. 22  
SK-917 01 Trnava  
Tel.: 00421 335 511 063  
Fax: 00421 335 512 624