

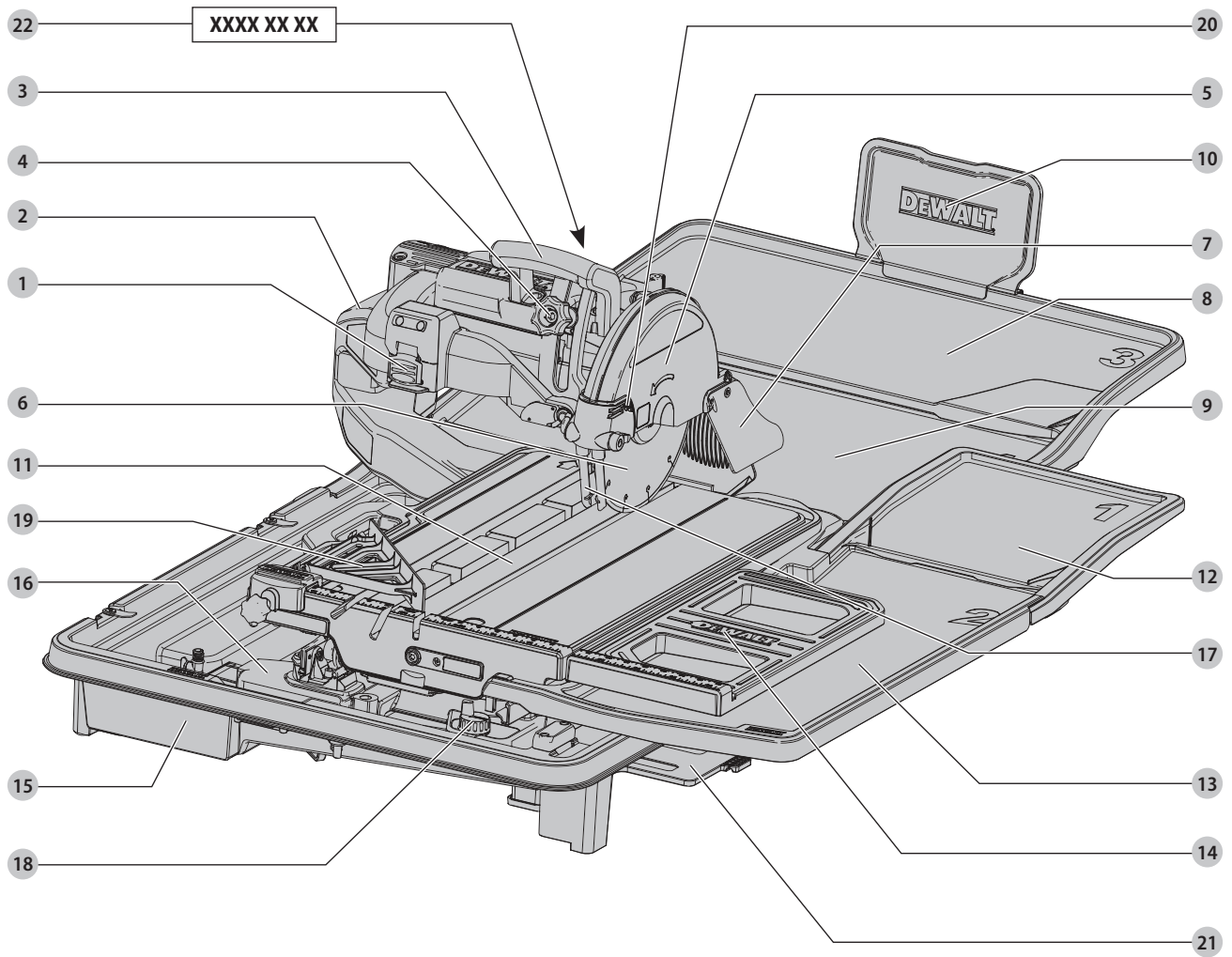
DEWALT®

359208 - 97 BG

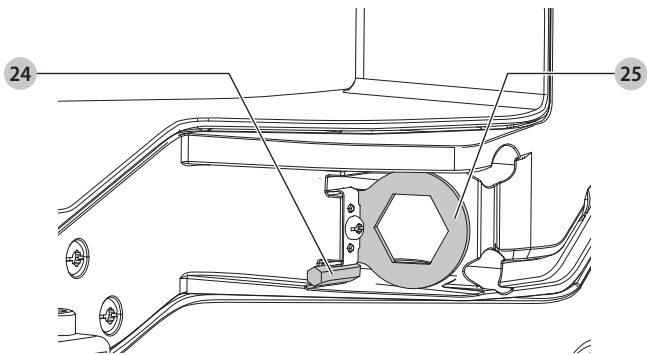
Превод на оригиналните инструкции

D36000

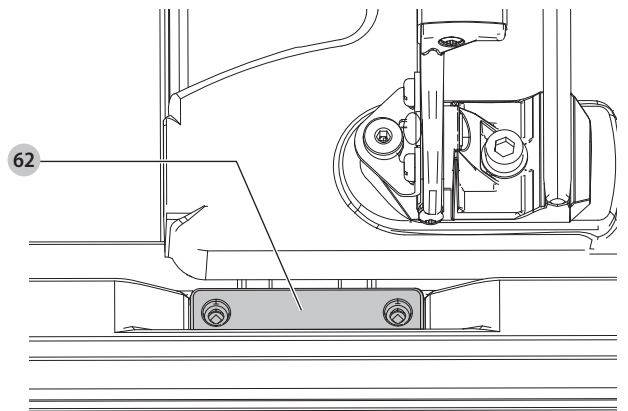
Фиг. А



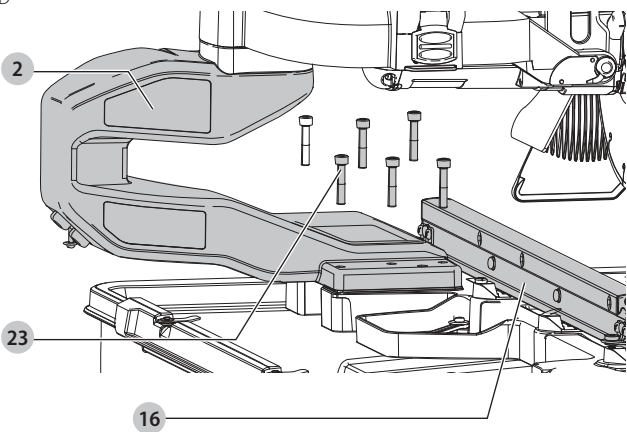
Фиг. В



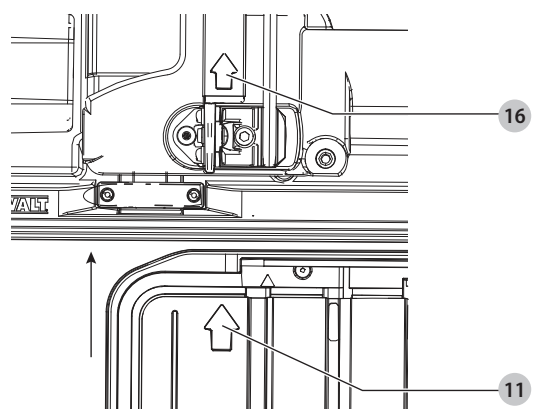
Фиг. С



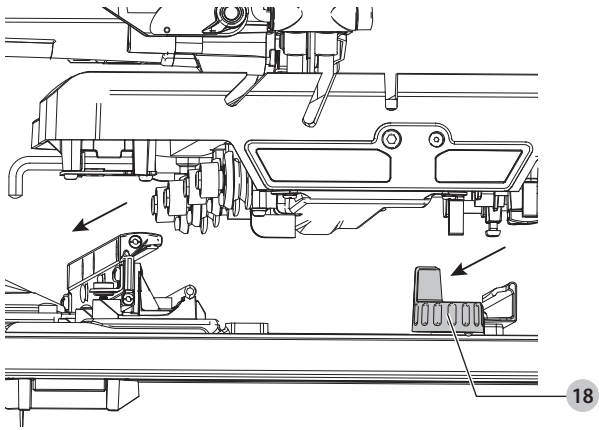
Фиг. D



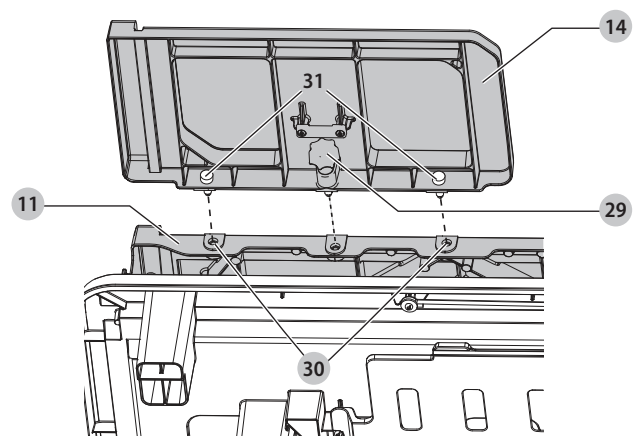
Фиг. E



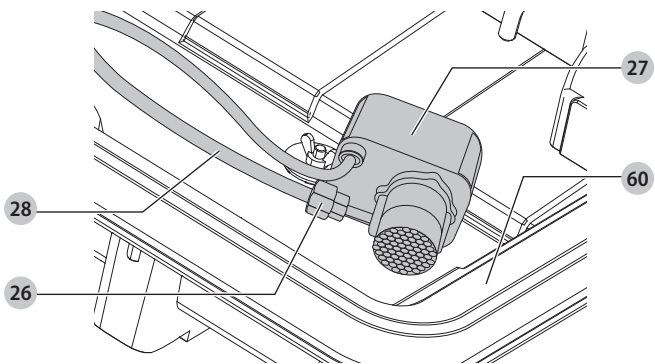
Фиг. F



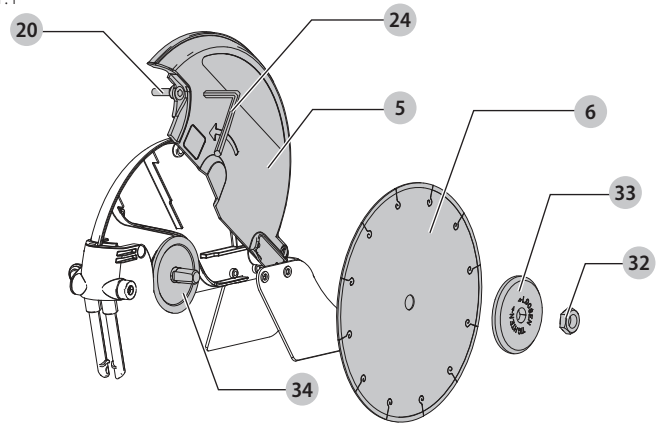
Фиг. G



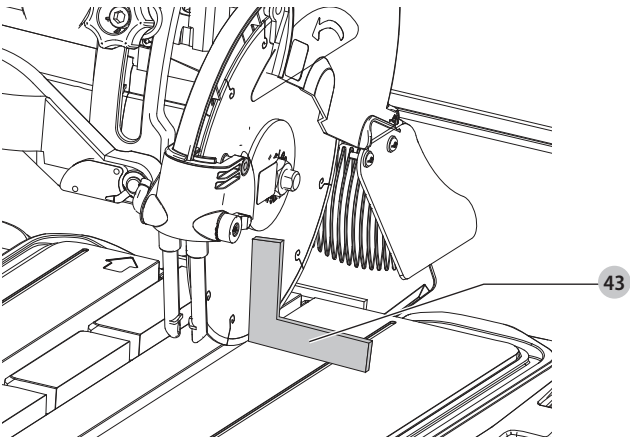
Фиг. H



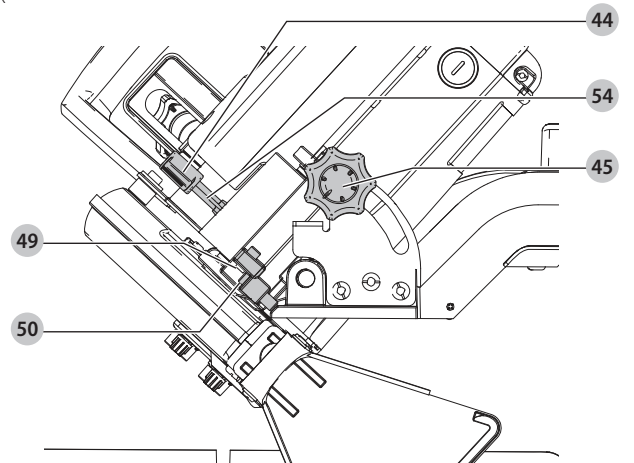
Фиг. I



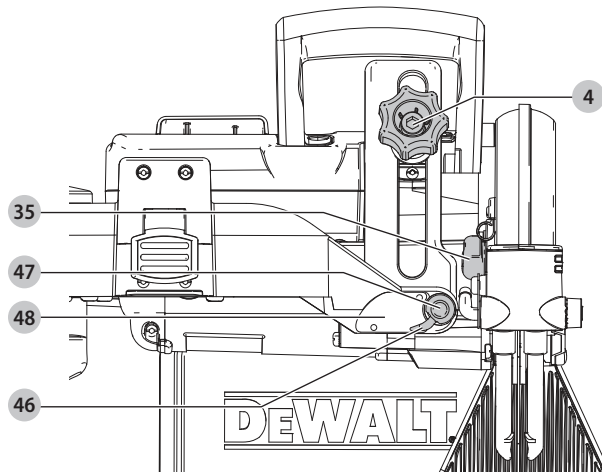
Фиг. J



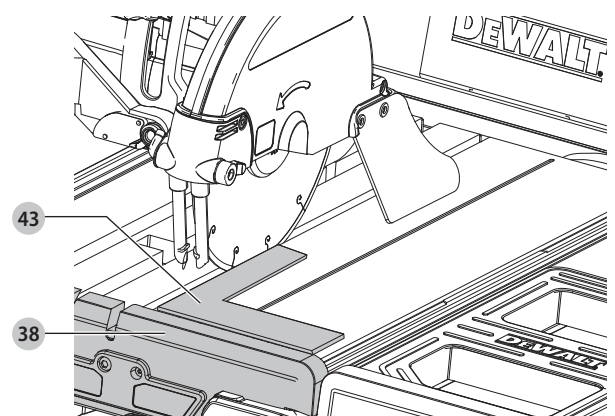
Фиг. K



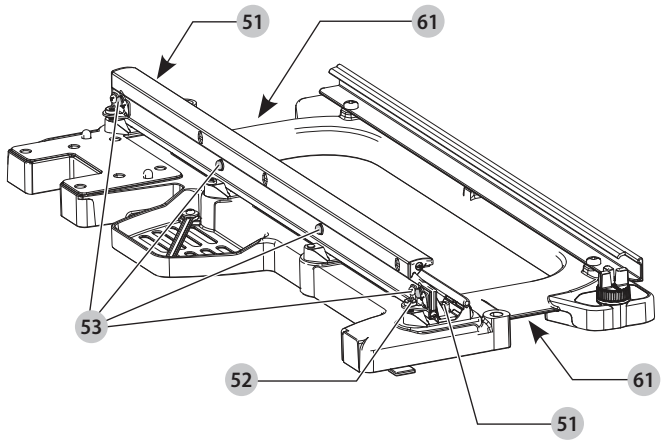
Фиг. L



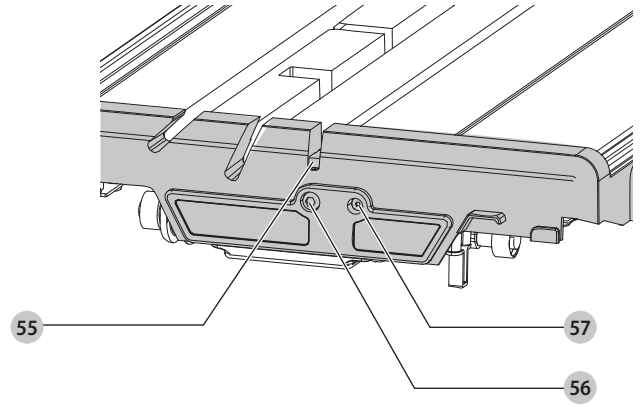
Фиг. M



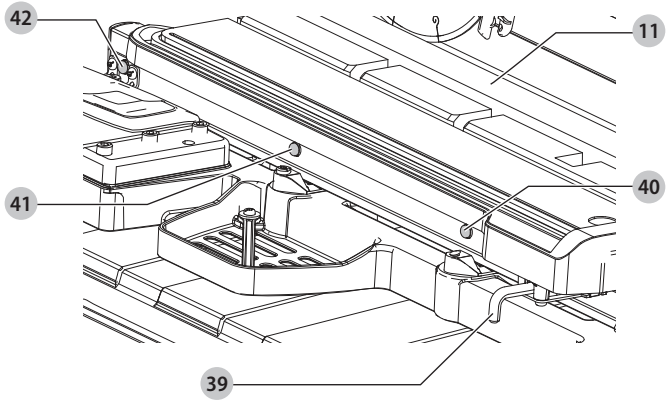
Фиг. N



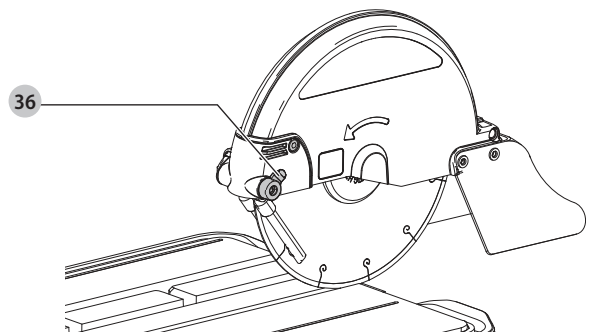
Фиг. O



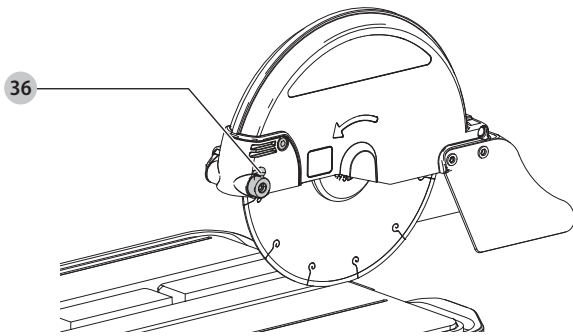
Фиг. P



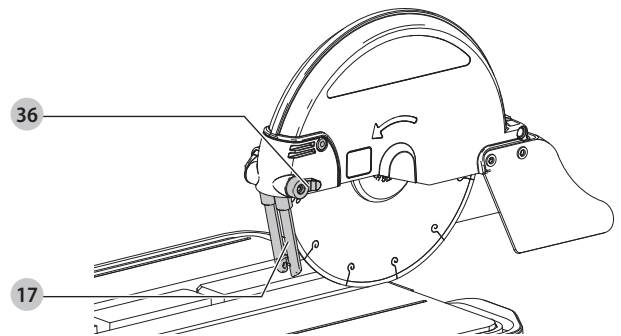
Фиг. Q1



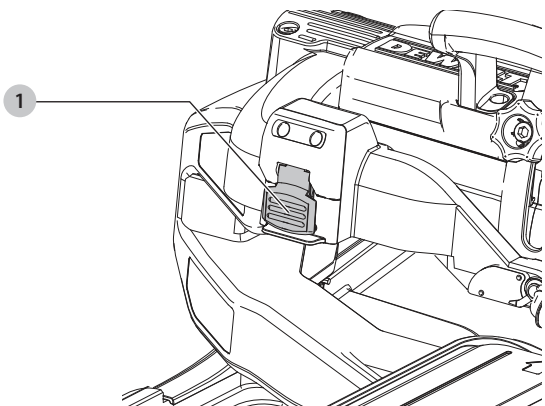
Фиг. Q2



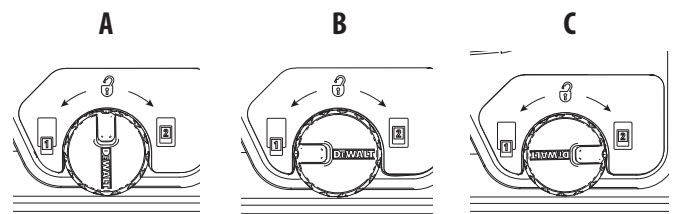
Фиг. Q3



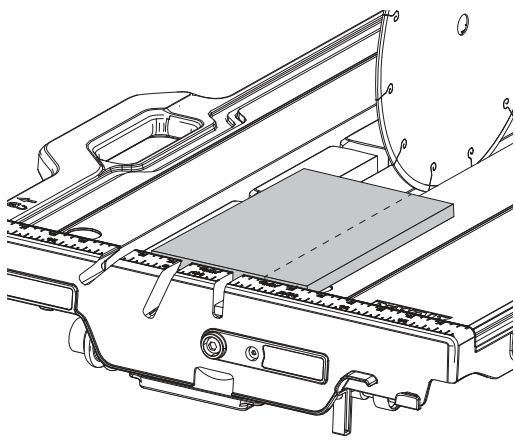
Фиг. R



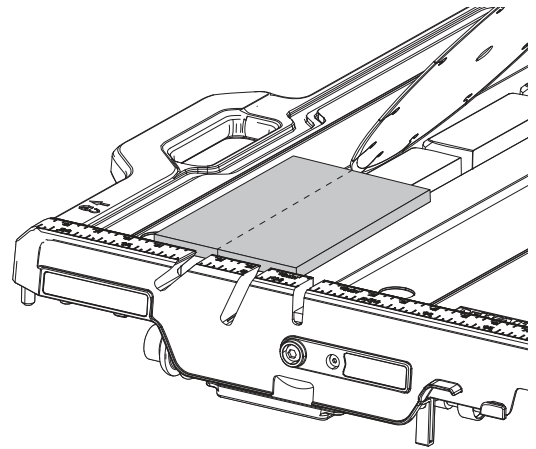
Фиг. S



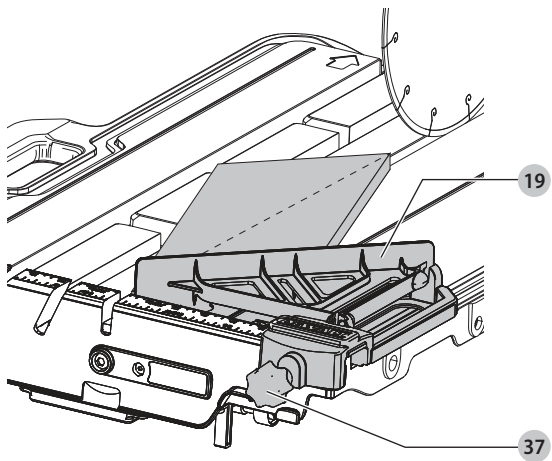
Фиг. Т



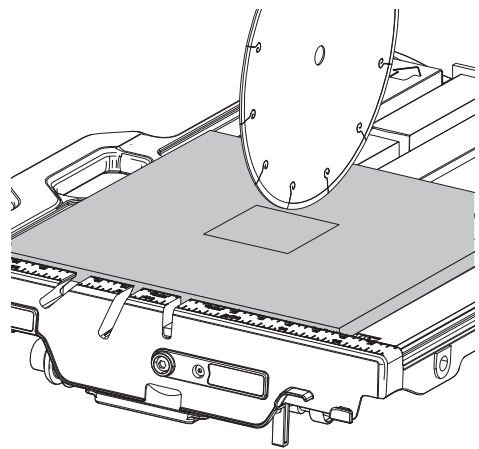
Фиг. У



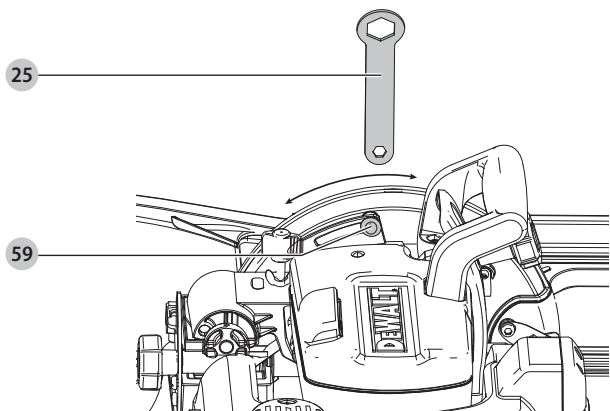
Фиг. V



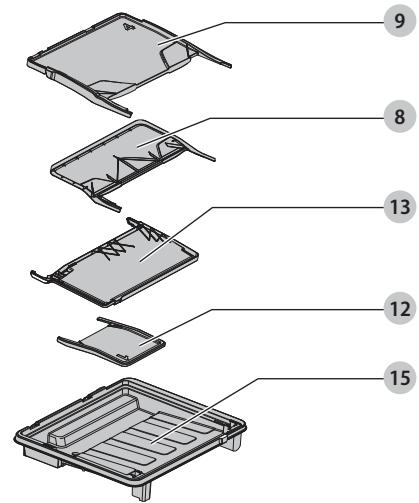
Фиг. W



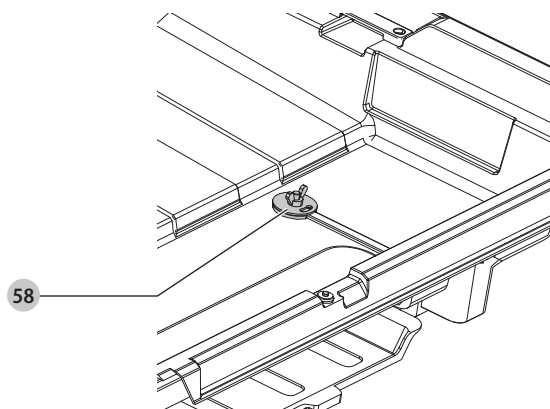
Фиг. X



Фиг. Y



Фиг. Z



ТРИОН ЗА ПЛОЧКИ

D36000

Поздравления!

Вие избрахте инструмент на DEWALT. Години опит, задълбочено разработване на продукти и иновации правят DEWALT един от най-надеждните партньори за професионалните потребители на електроинструменти.

Технически данни

		D36000
Напрежение	V _{ис}	230
Великобритания и Ирландия (GB/LX)	V _{ис}	230/115
Тип		1
Входна мощност (QS, GB, XE/LX)	W	1600/1500
Скорост на празен ход	мин ⁻¹	4200
Диаметър на режещия диск	мм	250
Отвор на режещия диск	мм	25,4
Дебелина на корпуса на режещия диск	мм	1,5
Вид на режещият диск	прав, без вдлъбнатини (непрекъснат ръб)	
Макс. периферни обороти на режещият диск	мин ⁻¹	6000
Настройки на наклона	°	22,5/45
Макс. капацитет на цепене	мм	940
Размери - в употреба без стойка - (Д x Ш x В)	мм	1600 x 1067 x 584
Размери - в употреба със стойка (стойка в най-високо положение) - (Д x Ш x В)	мм	1600 x 1067 x 1397
Размери - режим на транспортиране (трион) - (Д x Ш x В)	мм	838 x 734 x 483
Размери - режим на транспортиране (водни тигани) - (Д x Ш x В)	мм	896 x 762 x 165
Дълбочина на рязане при 90°	мм	80
Номинално тегло (без режещия диск)	кг	45
Макс. допустимо тегло (с режещ диск и вода)	кг	64,5
Стойности на шума и вибрации (триаксиална векторна сума) съгласно EN62841-1, EN12418		
L _{ра} (ниво на налягане на звука)	dB(A)	91,8
L _{ва} (ниво на звуковата мощност)	dB(A)	101,5
K (колебание за даденото ниво на звука)	dB(A)	2,5
Стойност на вибрационните емисии a _{нв} =		
Колебание K =	м/сек. ²	0,5

Нивото на вибрационните емисии и/или на звука, посочено в този информационен лист, е измерено в съответствие със стандартизирано изпитване, дадено в EN12418, и може да се използва за сравняване на един инструмент с друг. Тези данни могат да бъдат използвани за предварителна оценка на излагането.

⚠ ПРЕДУПРЕЖДЕНИЕ: Декларираните нива на излъчваните вибрации и/или на шума представляват основните приложения на инструмента. Все пак, ако инструментът се използва за различни приложения с различни аксесоари или има лоша поддръжка, излъчваните вибрации може да се различават. Това може значително да увеличи нивото на излъчване през целия работен период. При оценката на нивото на излъчваните вибрации и/или шум, трябва да се вземат предвид броя на изключванията на инструмента или времето, когато е бил включен, но без да извършва работа. Това може значително да намали нивото на излъчване в рамките на целия период на работа. Идентифицирайте допълнителните мерки за сигурност, за да се защити оператора от ефектите на вибрацията, като например: поддръжка на инструментите и аксесоарите, пазене на ръцете топли, организация на режима на работа.

ЗАБЕЛЕЖКА: Това устройство е предназначено за свързване към захранваща система с максимално допустим за системата импеданс Z_{max} от 0,30 Ома при интерфейс точката (захранваща кутия) на потребителското захранване.

Потребителят трябва да се увери, че този уред е свързан само към захранваща система, която изпълнява по-горе изброените изисквания. Ако е необходимо, потребителят може да попита общественият доставчик на електроенергия за импеданса на системата в интерфейс точката.

ЕО декларация за съответствие

Директива за машините



Трион за плочки D36000

DEWALT декларира, че тези продукти, описани под **Технически данни** са в съответствие с: 2006/42/EC, EN62841-1:2015 + AC:2015, EN ISO 12100:2010, EN12418:2000 + A1:2009.

Тези продукти, също така, са съобразени с Директива 2014/30/EC и 2011/65/EC. За повече информация, моля, свържете с DEWALT на следния адрес или се обърнете към задната страна на ръководството.

Долуподписаният е отговорен за компилацията на техническия файл и прави тази декларация от името на DEWALT.

Markus Rompel
Vice-President Engineering, PTE-Europe
DeWALT, Richard-Klinger-Straße 11,
65510, Idstein, Germany
20.11.2020 г.



ПРЕДУПРЕЖДЕНИЕ: За да намалите риска от наранявания, прочетете ръководството с инструкции.

Дефиниции: Насоки за безопасност

Дефинициите по-долу описват нивото на сериозност за всяка сигнална дума. Моля, прочетете ръководството и внимавайте за тези символи.



ОПАСНОСТ: Непосредствено опасна ситуация, която ако не бъде избегната, ще доведе до **смърт или сериозно нараняване**.



ПРЕДУПРЕЖДЕНИЕ: Непосредствено опасна ситуация, която ако не бъде избегната, може да доведе до **смърт или тежки наранявания**.



ВНИМАНИЕ: Показва потенциално опасна ситуация, която ако не бъде избегната, може да доведе до **леки или средни наранявания**.

ЗАБЕЛЕЖКА: Показва практика, която не е свързана с лични наранявания и която, ако не се избегне, може да доведе до **имуществени щети**.



Обозначава риск от токов удар.



Обозначава риск от пожар.

ОБЩИ ПРЕДУПРЕЖДЕНИЯ ЗА БЕЗОПАСНА РАБОТА С ЕЛЕКТРОИНСТРУМЕНТИ



ПРЕДУПРЕЖДЕНИЕ: Прочетете всички предупреждения, инструкции, илюстрации и технически характеристики, предоставени с този електроинструмент. Неспазването на всички изброени по-долу инструкции може да доведе до токов удар, пожар и/или тежки травми.

ЗАПАЗЕТЕ ВСИЧКИ ПРЕДУПРЕЖДЕНИЯ И ИНСТРУКЦИИ ЗА БЪДЕЩИ СПРАВКИ.

Терминът "електроинструмент" във всички предупреждения се отнася до захранвани (свс захранващ кабел) или работещи на батерии (без захранващ кабел) електрически инструменти.

1) Безопасност на работното място

- Пазете работното място чисто и добре осветено. Безпорядъкът и недостатъчното осветление могат да доведат до трудова злополука.
- Не използвайте електроинструменти в експлозивна среда, като например наличието на запалителни течности, газове или прах. Електрическите инструменти създават искри, които могат да запалят праха или парите.
- Дръжте деца и странични лица надалече, докато работите с електроинструмента. Отвлечане на вниманието може да ви накара да изгубите контрол.

2) Електрическа безопасност

- Щепселите на електроинструмента трябва да са подходящи за използвания контакт. Никога, по никакъв начин не променяйте щепсела. Не използвайте адаптери за щепсела със заземени (замасени) електрически инструменти. Непроменените щепсели и контакти намаляват риска от токов удар.
- Избягвайте контакт на тялото със заземени повърхности, като например тръби, радиатори, готварски печки и хладилници. Съществува повишен риск от токов удар, ако тялото ви е заземено.
- Не излагайте електроинструментите на дъжд и мокри условия. Проникването на вода в електроинструмента повишава опасността от токов удар.
- Не злоупотребявайте с кабела. Никога не използвайте кабела за носене, дърпане или изключване на електроинструмента. Пазете кабела далече от топлина, масло, остри ръбове или движещи се части. Повредените или оплетени кабели увеличават риска от токов удар.
- Когато работите с електроинструмент на открито, използвайте удължителен кабел, удобен за използване на открито. Използването на кабел, подходящ за употреба на открито, намалява риска от токов удар.
- Ако не можете да избегнете работата с електроинструмент на влажно място, използвайте захранване с дефектнококовата защита (ДТЗ), което на английски е Residual Current Device (RCD). Използването на ДТЗ намалява риска от токов удар.

3) Лична безопасност

- Бъдете нащрек, внимавайте какво правите и бъдете разумни, когато работите с електроинструмента. Не използвайте електроинструмента, когато сте изморени или сте под влияние на наркотици, алкохол или медикаменти.** Един миг невнимание при работа с електроинструмент може да доведе до сериозни наранявания.
- Използвайте лични предпазни средства. Винаги носете защита за очите.** Предпазни средства, като противопрахова маска, предпазни обувки, каска или слухова защита, използвани за съответните условия, намаляват личните наранявания.
- Предотвратяване на случайно задействане. Уверете се, че превключвателят е на позиция изключен, преди да го свържете към източника на захранване и/или към батерийното устройство, преди да вземете или носите инструмента.** Носенето на електроинструмент с пръста на превключвача или стартирането на електроинструменти, когато превключвача е на позиция "включен", може да доведе до трудова злополука.
- Махнете всички регулиращи или гаечни ключове, преди да включите електроинструмента.** Махнете прикрупените към въртящите се части на електроинструмента гаечни или регулиращи ключове, понеже могат да доведат до наранявания.
- Не се протягайте прекалено. Стойте стабилно на краката си през цялото време.** Това позволява по-добър контрол на електрическия инструмент в неочаквани ситуации.
- Обличайте се подходящо. Не носете висящи дрехи или бижута. Пазете косата си и дрехите си далече от движещите се части.** Висящите дрехи, бижутерия или дълги коси могат да бъдат захванати от движещи се части.
- Ако са предоставени устройства за аспирация или приспособления за събиране на прах, уверете се, че са свързани и използвани правилно.** Използването на тези средства може да намали опасностите, свързани с праха.
- Не допускайте, поради навика от честото използване на инструмента, да пренебрегвате принципите за безопасност при работа с него.** Едно невнимателно действие може да доведе до тежки наранявания в рамките на части от секундата.

4) Използване и грижа за електроинструментите

- Не претоварвайте електроинструмента. Използвайте правилния инструмент за вашето приложение.** Подходящият електроинструмент ще свърши по-добре и по-безопасно работата, при темпото, за което е създаден.
- Не използвайте електроинструмента, ако превключвателят не го включва и изключва.** Всеки електроинструмент, който не може да се контролира с превключвателя е опасен и трябва да се поправи.
- Изключете щепсела от захранването и/или свалете батерийния комплект на електроинструмента, ако е свалям, преди извършването на каквото и да е регулиране, смяна на аксесоари или съхраняване на уреда.** Такива предварителни мерки за безопасност намаляват риска от нежелателно задействане на електроинструмента.
- Съхранявайте преносимите електроинструменти извън досега на деца и не позволявайте на незапознати с електроинструмента или тези инструкции лица да работят с него.** Електроинструментите са опасни в ръцете на необучени потребители.
- Поддръжка на електроинструменти и аксесоари. Проверявайте за размествания в свързванията на подвижните звена, за счупване на части и всички други условия, които могат да повлияят на експлоатацията на електроинструментите. При повреда на електроинструмента, задължително го поправете преди да го използвате отново.** Много злополуки се причиняват от лошо поддържани електроинструменти.
- Поддържайте режещите инструменти винаги добре заточени и чисти.** Правилно поддържаните режещи инструменти с остри остриета по-трудно могат да се огънат и по-лесно се контролират.
- Използвайте електроинструментите, аксесоарите и допълнителните части към тях в съответствие с инструкциите, като вземете предвид работните условия и характера на работата.** Използването на електроинструмента за работи, различни от тези, за които е предназначен, може да доведе до опасни ситуации.
- Пазете дръжките и повърхностите за захващане сухи, чисти от масло и грес.** Хлъзгави дръжки и повърхности не са условия за безопасна работа и контрол на инструмента в неочаквани ситуации.

5) Сервизиране

- Сервизирането на вашия електроинструмент трябва да се извършва само от квалифицирано лице, като се използват само оригинални резервни части.** Това ще гарантира безопасната употреба на електроинструмента.

Допълнителни специфични правила за безопасност за триони за плочки

- ⚠ ПРЕДУПРЕЖДЕНИЕ:** Не свързвайте захранващото устройство към уреда, докато не бъдат прочетени и разбрани пълните инструкции.
- НЕ ИЗПОЛЗВАЙТЕ ТАЗИ МАШИНА, ДОКАТО НЕ БЪДЕ НАПЪЛНО СГЛОБЕНА И ИНСТАЛИРАНА СЪГЛАСНО ИНСТРУКЦИИТЕ.** Неправилно сглобена машина може да причини сериозни наранявания.
 - НЕ РАБОТЕТЕ С ТАЗИ МАШИНА, АКО ПРЕДПАЗИТЕЛЯТ НА РЕЖЕЩИЯ ДИСК НЕ Е МОНТИРАН ПРАВИЛНО ИЛИ Е ДЕФЕКТЕН.**

- ЗАТЕГНЕТЕ ВСИЧКИТЕ ДРЪЖКИ НА КЛЕМАТА, КОПЧЕТА И ЛОСЛОВЕ ПРЕДИ РАБОТА.** Разхлабените скоби могат да доведат до хвърляне на части или детайла с висока скорост.
- ПОЛУЧЕТЕ СЪВЕТ ОТ ВАШИЯ РЪКОВОДИТЕЛ, ИНСТРУКТОР ИЛИ ДРУГО КВАЛИФИЦИРАНО ЛИЦЕ, АКО НЕ СТЕ ДОБРЕ ЗАПОЗНАТИ С РАБОТАТА НА ТАЗИ МАШИНА.** Знанието е безопасност.
- УБЕДЕТЕ СЕ, ЧЕ ОСТРИЕТО СЕ ВЪРТИ В ПРАВИЛНАТА ПОСОКА.** Вижте маркировка не щита.
- УБЕДЕТЕ СЕ, ЧЕ ВСИЧКИ ОСТРИЕТА И СКОБИ НА ОСТРИЕТО СА ЧИСТИ, ВДЛЪБНАТИТЕ СТРАНИ НА СКОБИТЕ НА ОСТРИЕТО СА СРЕЩУ ОСТРИЕТО И ВИНТЪТ НА ДОРНИКА Е ЗДРАВО ЗАТЕГНАТ.** Разхлабеното или неправилното затягане на острието може да доведе до повреда на триона и възможно нараняване.
- НЕ РАБОТЕТЕ НА РАЗЛИЧНО ОТ ЗАДАДЕНОТО НАПРЕЖЕНИЕ ЗА ТРИОНА.** Може да възникне прегряване, повреда на инструментата и нараняване.
- НЕ ПОСТАВЯЙТЕ НИЩО СРЕЩУ ВЕНТИЛАТОРА, ЗА ДА ЗАДЪРЖИТЕ ВАЛА НА ДВИГАТЕЛЯ.** Може да възникне повреда на инструментата и евентуално нараняване.
- НИКОГА НЕ РЕЖЕТЕ МЕТАЛИ.** Това може да накара карбидните върхове да отлетят от острието при високи скорости, причинявайки сериозни наранявания.
- НИКОГА НЕ ПОСТАВЯЙТЕ ЧАСТ ОТ ТЯЛОТО СИ НА ПЪТЯ НА ОСТРИЕТО НА ТРИОНА ЗА ПЛОЧКИ.** Ще се получи нараняване.
- НЕ ПОСТАВЯЙТЕ НИТО ЕДНА РЪКА В ОБЛАСТТА НА ОСТРИЕТО, КОГАТО ТРИОНЪТ Е СВЪРЪЗАН КЪМ ИЗТОЧНИКА НА ЗАХРАНВАНЕ.** Неволното активиране на острието може да доведе до сериозно нараняване.
- НИКОГА НЕ СЕ ПРЕСЯГАЙТЕ ОКОЛО ИЛИ ЗАД ОСТРИЕТО НА ТРИОНА ЗА ПЛОЧКИ.** Острието може да причини сериозни наранявания.
- УКРЕПЕТЕ МАШИНАТА ДО СТАБИЛНА ПОДДЪРЖАЩА ПОВЪРХНОСТ.** Вибрациите могат да доведат до плъзгане, преместване или преобръщане на машината, което може да причини сериозни наранявания.
- ИЗПОЛЗВАЙТЕ САМО ОСТРИЕТА ОТ ПРАВИЛНИЯТ РАЗМЕР И ТИП, ПОСОЧЕНИ ЗА ТОЗИ ИНСТРУМЕНТ, ЗА ДА ПРЕДОТВРАТИТЕ ПОВРЕДА НА МАШИНАТА И/ИЛИ СЕРИОЗНИ НАРАНЯВАНИЯ.**
- МАКСИМАЛНАТА СКОРОСТ НА ОСТРИЕТО НА ТРИОНА ЗА ПЛОЧКИ ВИНАГИ ТРЯБВА ДА БЪДЕ ПО-ГОЛЯМА ИЛИ ПОНЕ РАВНА НА СКОРОСТТА, ОБОЗНАЧЕНА НА ТАБЕЛКАТА С ДАННИ НА ИНСТРУМЕНТА.**
- ДИАМЕТЪРЪТ НА ОСТРИЕТО НА ТРИОНА ЗА ПЛОЧКИ ТРЯБВА ДА СЪОТВЕТСТВА НА МАРКИРОВКАТА НА ТАБЕЛКАТА С ДАННИ НА ИНСТРУМЕНТА.**
- ПРОВЕРЕТЕ ОСТРИЕТО ЗА НАПУКВАНИЯ ИЛИ ДРУГИ ПОВРЕДИ ПРЕДИ ЕКСПЛОАТАЦИЯ.** Напуканото или повредено острие може да се разпадне и парчета да се хвърлят с висока скорост, което да причини сериозни наранявания. Сменете спуканите или повредени остриета незабавно. Спазвайте максималната скорост, отбелязана на острието на триона за плочки.
- НЕ ИЗПОЛЗВАЙТЕ НАСНОВАНИ ДИСКОВЕ.** Проверете дали острието работи истински и няма вибрации. Вибриращото острие може да причини повреда на машината и/или сериозни наранявания.
- ПАЗЕТЕ ЩИТОВЕТЕ НА МЯСТО И В РАБОТНО СЪСТОЯНИЕ.** Не работете с тази машина без поставени предпазители
- ИЗПОЛЗВАЙТЕ САМО СПЕЦИФИЦИРАНИ ЗА ТОЗИ ИНСТРУМЕНТ СКОБИ, ЗА ДА ПРЕДОТВРАТИТЕ ПОВРЕДА НА МАШИНАТА И/ИЛИ СЕРИОЗНИ НАРАНЯВАНИЯ.**
- ВНИМАВАЙТЕ ДА ИЗПОЛЗВАТЕ ПРАВИЛНИЯ ДИСК ЗА РЯЗАНЕ НА ПЛОЧКИ ЗА МАТЕРИАЛА, КОЙТО ЩЕ СЕ РЕЖЕ.**
- ПОЧИСТЕТЕ МОТОРНИТЕ ВЪЗДУШНИ ОТВОРИ ОТ СТРУЖКИ И ДЪРВЕНИ СЪРГОТИНИ.** Запушените въздушни отвори на мотора могат да причинят прегряване на машината, да повредят машината и евентуално да причинят късо съединение, което може да причини сериозни наранявания.
- НИКОГА НЕ СЪПВАЙТЕ НА ИНСТРУМЕНТ.** Сериозни наранявания могат да възникнат, ако инструментът е наклонен или ако режещият инструмент е неволно докоснат.
- НИКОГА НЕ РЕЖЕТЕ ДЕТАЙЛИ, КОИТО ИЗИСКВАТ РЪЧНО ДЕЙСТВИЕ ПО-БЛИЗКО ОТ 15 CM ОТ ВЪРТЯЩИЯТ СЕ РЕЖЕЩ ДИСК.**
- НЕ ИЗПЪЛНЯВАЙТЕ НИКАКВА ОПЕРАЦИЯ БЕЗ РЪЦЕ.** Дръжте детайла здраво към оградката и водача.
- ИЗКЛУЧЕТЕ МАШИНАТА И ПОЧАКАЙТЕ РЕЖЕЩИЯТ ДИСК, ЗА ДА СПРЕТЕ ПРЕДИ ДА ПРЕМЕСТИТЕ РАБОТНАТА ЧАСТ ИЛИ ДА ПРОМЕНИТЕ НАСТРОЙКИТЕ.** Пресягането с ръка в близост до ножа е опасно
- НИКОГА НЕ ИЗПЪЛНЯВАЙТЕ ПОЧИСТВАНЕ ИЛИ ПОДДРЪЖКА,** когато машината все още работи и главата не е в останалото положение. Пресягането с ръка близо до въртящия се нож е опасно.
- НЕ РАЗРЪЗВАЙТЕ ДЕТАЙЛИ, ИЗИСКВАЩИ МАКСИМАЛНА ДЪЛБОЧИНА НА РЯЗАНЕ, НАДВИШАВАЩА ТАЗИ НА РЕЖЕЩИЯ ДИСК.**
- НЕ ИЗВЪРШВАЙТЕ СУХИ СРЯЗВАНИЯ.** Сухото рязане не само води до повреда на машината, но и ще увеличи излагането на вреден въздушен прах.
- НЕ ИЗПОЛЗВАЙТЕ РЕЖЕЩИ ДИСКОВЕ ЗА СТРАНИЧНО ШЛИФОВАНЕ.** Това може да накара карбидните върхове да отлетят от острието при високи скорости, причинявайки сериозни наранявания.
- ВИНАГИ СЪХРАНЯВАЙТЕ ТРИОНА ЗА ПЛОЧКИ ДОБРЕ ЗАЩИТЕН И НА СУХО МЯСТО, НЕДОСТЪПЕН ЗА ДЕЦА.** За да предотвратите повреда на машината и неправилно използване.

- **НЕ ПРАВЕТЕ КОРЕКЦИИ ИЛИ ЗАМЯНА НА ЧАСТИ, ЗА ДА ПРОМЕНИТЕ ФАБРИЧНИТЕ НАСТРОЙКИ.** Техническите промени трябва да се извършват само от производителя, в съответствие с приложимото.
- **НОСЕТЕ РЪКАВИЦИ ПО ВРЕМЕ НА ИЗПОЛЗВАНЕТО НА ТРИОНА ЗА ПЛОЧКИ.** Разрязаните части може да имат остри ръбове.

- ⚠ ПРЕДУПРЕЖДЕНИЕ!** Внимавайте връзките да са сухи, преди да активирате веригата и да включите машината.
- Дръжте водата далеч от електрическите части на инструмента и далеч от хората в работната зона.
 - Замяната на захранващия кабел трябва винаги да се извършва от производителя или неговия сервизен агент.

- ⚠ ПРЕДУПРЕЖДЕНИЕ!** След възстановяване на напрежението, изключете превключвателя ON/OFF (ВКЛ./ИЗКЛ.) преди да задействате бутона RESET (НУЛИРАНЕ) на преносимото устройство за остатъчен ток (PRCD).
- Уверете се, че вашата инсталация е снабдена с подходящ изрез от характеристика „В“, съгласно HD384.

Допълнителни рискове

Въпреки прилагането на съответните разпоредби за безопасност и прилагането на предпазни устройства, някои остатъчни рискове не могат да бъдат избегнати. Това са: Следните рискове са присъщи при използването на тези машини:

- наранявания, причинени при докосване на въртящите се части
- наранявания, причинени от прекъсване на режещия диск.

Тези рискове са най-явни:

- в обхвата на работа
- в обхвата на въртящи се части на машината

Въпреки прилагането на съответните разпоредби за безопасност и прилагането на предпазни средства, съществуват рискове, които не могат да бъдат избегнати. Това са:

- Увреждане на слуха.
- Риск от инцидент, причинен от непокрити части на въртящият се режещ диск.
- Опасност от нараняване при смяна на режещия диск.
- Риск от извиване на пръсти, когато отваряте щита.

Електрическа безопасност

Електромоторът е създаден само за един волтаж. Винаги проверявайте дали захранващият кабел е в съответствие с напрежението на табелката.

- ⚠ ПРЕДУПРЕЖДЕНИЕ:** 115 V единици трябва да бъдат управлявани чрез надеждно изолиране на трансформатора с предпазен екран между първичната и вторичната намотка.

Ако захранващият кабел е повреден, той трябва да бъде заменен само от DEWALT или от оторизирана сервизна организация.

Замяна на щепсела (само за Великобритания и Ирландия)

Ако трябва да се сложи нов щепсел:

- Извършете безопасно стария щепсел.
- Свържете кафявата жица към живия терминал в новия щепсел.
- Свържете синята жица към неутралния терминал.

- ⚠ ПРЕДУПРЕЖДЕНИЕ:** Не трябва да се прави свързване към заземяния терминал.

Следвайте инструкциите за монтаж, които се предоставят с висококачествените щепсели. Препоръчителен предпазител: 13 A.

Използване на удължителен кабел

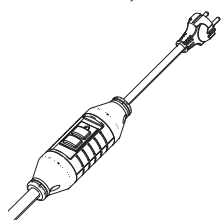
Ако е необходим удължителен кабел, използвайте одобрен 3-жилен удължителен кабел, подходящ за входящата мощност на този инструмент (виж **Технически данни**). Минималният размер на проводника е 1,5 мм²; максималната дължина е 30 м.

При използване на кабели на макари, винаги развивайте докрай кабела.

Преносимо устройство за остатъчен ток

Машината е снабдена с преносимо устройство за остатъчен ток (PRCD), което предпазва потребителя от токов удар чрез прекъсване на веригата при откриване на ток на утечка от 10 mA или повече.

- ⚠ ПРЕДУПРЕЖДЕНИЕ:** Никога не работете с машината без ДТЗ на място. Не използвайте машината, ако Диференциалнотоковата защита (ДТЗ) не функционира правилно. За да работи ДТЗ, машината трябва да бъде свързана към заземен контакт. Преди да използвате триона за плочки, проверете функцията на PRCD, като натиснете бутона TEST.



Съдържание на пакета

- Съдържанието на пакета включва:
- 1 Сглобка на моторното рамо
 - 1 Сглобка на рамката на мотора

- 1 Воден басейн
- 1 Водна помпа
- 1 Режеш диск
- 1 Режеща количка
- 1 Удължителна маса
- 1 Водач на ръба
- 2 Задни водни приставки
- 2 Водни приставки за колички за рязане
- 1 Защита от пръски
- 6 Шестостенни винта
- 1 Шестоъгълен ключ
- 1 Ключ за режещия диск
- 1 Ръководство с инструкции
- Проверете инструмента за повреда на частите или аксесоарите, която може да е възникнала по време на транспортирането.
- Вземете си време да прочетете подробно това ръководство преди работа.

Етикети по инструмента

На инструмента са показани следните пиктографи:



Прочетете инструкциите преди употреба.



Не използвайте вдлъбнати режещи дискове.



Носете защитни очила.



Винаги носете стандартни работни ръкавици, докато работите с този инструмент.



Винаги носете защита за слуха.



ПРЕДУПРЕЖДЕНИЕ! Остри ръбове.



Превключвател вкл./изкл.: позиция I (вкл.) и 0 (изкл.).



Място за носене



Не поставяйте ръцете си в тази зона.



Максимална дълбочина на рязане



Отвор на режещия диск

Позиция на кода на датата (Фиг. А)

Кода за датата **22**, което включва и годината на производство, са отпечатани на табелката с данни.

Пример:

2020 XX XX

Година и седмица на производство

Описание (Фиг. А)

- ⚠ ПРЕДУПРЕЖДЕНИЕ:** Никога не променяйте инструмента или неговите части. Това може да доведе до лични наранявания и щети.

- | | |
|--|---|
| 1 Превключвател за вкл./изкл. | 13 Приставка за вода на голямата режеща количка |
| 2 Сглобяване на моторното рамо | 14 Удължителна маса |
| 3 Падаща дръжка | 15 Воден басейн |
| 4 Копче за заключване на главата | 16 Сглобка на рамката на триона |
| 5 Капак на режещия диск | 17 Водни дюзи |
| 6 Режеш диск | 18 Спиране на количката за рязане |
| 7 Гумена обвивка | 19 Водач на ръба |
| 8 Малка задна приставка за вода | 20 Винт на капака на режещото колело |
| 9 Голяма задна приставка за вода | 21 Съхранение на аксесоарите |
| 10 Защита от пръски | |
| 11 Сглобка на количката за рязане | |
| 12 Приставка за вода на малката режеща количка | |

Употреба по предназначение

Вашият D36000 трион за плочки е проектиран за професионални приложения за мокро рязане на плочки. Използвайте подходящия диск с диамантен трион, с диаметър 250 мм, той може да реже бетон, тухли, порцелан и керамични материали. Осигурявайки оптимална гъвкавост, машината извършва лесно, точно и безопасно рязане (целене) диагонално рязане и наклонено рязане.

Тази машина не трябва да се използва за каквито и да е операции, освен тези, споменати в това ръководство.

НЕ използвайте в мокри условия или в среда на запалителни течности или газове.

НЕ допускайте деца в близост до инструмента. Необходим е надзор, когато този инструмент се използва от неопитен оператор.

- **Малки деца и хора с увреждания.** Този уред не е предназначен за употреба от малки деца или хора с увреждания без наблюдение.
- Този продукт не е предназначен за употреба от хора (включително деца) с намалени физически, сензорни или умствени възможности, или с липса на знания, освен ако не са под наблюдение или не са били инструктирани относно употребата на устройството от човек, отговорен за тяхната безопасност. Никога не оставяйте сами деца с този продукт.

СГЛОБЯВАНЕ И РЕГУЛИРАНЕ

⚠ ПРЕДУПРЕЖДЕНИЕ: За да намалите риска от сериозни лични наранявания, изключете инструмента и от захранващия източник преди да регулирате, сваляте/монтирате приставки или аксесоари. Едно нежелано задействане на инструмента може да предизвика наранявания.

СГЛОБЯВАНЕ

⚠ ПРЕДУПРЕЖДЕНИЕ: Преди сглобяване, винаги изключвайте инструмента от захранването.

⚠ ПРЕДУПРЕЖДЕНИЕ: При сглобяването на машината винаги следвайте инструкциите, както е описано по-долу.

Разпаковане на машината и нейните части

⚠ ПРЕДУПРЕЖДЕНИЕ: Когато премествате машината, винаги търсете помощ. Машината е твърде тежка, за да може човек да се справи сам.

1. Отстранете опаковъчния материал от кутията.
2. Повдигнете машинните части от кутията.
3. Отстранете всички останали опаковъчни материали от частите на машината.

Съхранение на гаечен ключ (Фиг. А, В)

Вашият мокър трион за плочки се доставя с двата ръчни инструмента, от които се нуждаете за сглобяване. Шестостенният ключ **24** и ключът за режещо колело **25** се съхраняват в задната част на модула на рамото на двигателя **2**.

Сглобка на моторното рамо (Фиг. А, С, D)

1. Поставете контейнера с вода **15** на равна, стабилна повърхност или на стойката.
2. Поставете сглобката на рамката на триона **16** в контейнера с вода **15**.
ЗАБЕЛЕЖКА: Уверете се, че предната част на рамката на триона седи под скобата на контейнера за вода **62**, за да осигурите сигурно прилягане (Фиг. С).
3. С помощта на предоставения шестостен ключ **24** отстранете винтовете **23** от модула на рамката на триона.
4. Поставете модула на рамото на двигателя **2** върху модула на рамката на триона (фиг. D).
5. Закрепете главата на триона, като монтирате два от винтовете **23** в отворите най-близко до шината. Затегнете винтовете с предоставения шестостен. Поставете останалите четири винта в останалите четири отвора и затегнете.

Монтиране на сглобката на режещата количка към сглобката на триона (Фиг. Е, F, S)

1. Завъртете копчето за спиране на режещата количка **18** в положение за отключване (вижте **Копчето за спиране на режещата количка**) и плъзнете режещата количка върху релсите.
2. Подравнете стрелката в задната част на модула на режещата количка **11** със стрелката на релсата вляво на модула на рамката на триона **16**.
3. Плъзнете модула на режещата количка върху релсовата система, като освобождавате копчето за спиране на режещата количка **18** с ролките.
4. Завъртете копчето за спиране на режещата количка в първото или второто положение, за да задържите режещата количка на релсите по време на употреба. Вижте **Копчето за спиране на количката** за описание за позиции.

Монтиране на удължителната маса (Фиг. G)

1. Задръжте масата за удължаване **14** пред дясната страна на модула на режещата количка **11**.
2. Подравнете позициониращите цифрове **30** на удължението към отворите **31** в плъзгащата се количка.
3. Поставете удължението към плъзгащата се маса.
4. Затегнете копчето на скобата **29**.

Сглобяване на водната помпа и водните приспособления

(Фиг. А, Н)

⚠ ПРЕДУПРЕЖДЕНИЕ: За да инсталирате водната помпа в басейна, проверете дали захранващият кабел не е изчерпан.

1. Поставете фитинга с резба **26** върху водната помпа **27**. Прикрепете тръбата за чиста вода **28** към фитинга с резба (фиг. Н).
ЗАБЕЛЕЖКА: Идеалното положение за водната помпа е в предния ляв ъгъл на водния басейн, близо до дренажната запушалка.
2. Напълнете контейнера с 19 литра чиста вода. Помпата трябва да е потопена.
ЗАБЕЛЕЖКА: За по-дълъг живот на помпата, винаги поставяйте помпата в чист воден източник.
ЗАБЕЛЕЖКА: Ръбът на водният контейнер е максималната линия за пълнене **60**. НЕ пълнете водният контейнер над линията за максимално пълнене на вода.
3. Инсталирайте малката задна водна приставка **8**, голямата задна водна приставка **9**, и предпазителя за пръски **10**, ако е необходимо.
4. Инсталирайте приставката за вода за малка режеща количка **12** и приставката за вода за голяма режеща количка **13**, ако е необходимо.

Монтиране на режещия диск (Фиг. В, I, L)

Когато монтирате режещия диск, обърнете внимание, че посоката на рязане (посоката на стрелката на режещия диск) съответства на посоката на стрелката на предпазителя на острието! Максималният диаметър на режещия диск, който може да се монтира, е 254 мм.

1. Разхлабете (не сваляйте) винта на капака на режещия диск **20** от страни на капака на режещия диск **5**. Издърпайте гумената странична капачка назад и повдигнете капака към задната част на триона.
2. Натиснете бутона за заключване на шпиндела **35**. Отстранете гайката на режещия диск **32** с предоставения ключ за режещия диск **25**. Отстранете външния фланец **33**.

⚠ ПРЕДУПРЕЖДЕНИЕ: За да използвате заключващото устройство на шпиндела, натиснете бутона, както е показано, и завъртете ръчно шпиндела, докато почувствате задействането на заключването. Продължете да държите бутона за заключване навътре, за да не се върти шпиндела.

3. Поставете режещия диск **6** към вътрешния фланец **34** с въртящата се стрелка, обърната по същия начин, както на въртящата се стрелка на капака на режещия диск. Натиснете бутона за заключване на шпиндела **35**, докато затягате гайката на режещия диск.
4. Сменете капака и затегнете винта на капака на режещия диск **20**.
5. Регулирайте дълбочината на режещия диск (вижте **Проверка и регулиране на дълбочината на рязане**).

⚠ ПРЕДУПРЕЖДЕНИЕ: Никога не натискайте заключването на шпиндела, докато режещият диск се върти.

⚠ ПРЕДУПРЕЖДЕНИЕ: За да избегнете риска от нараняване, проверете дали предпазителят е монтиран правилно.

Свързване на машината към електрическата мрежа (Фиг. А)

1. Уверете се, че превключвателят за включване/изключване **1** е в изключено положение.
2. Свържете щепсела към електрическата мрежа.
3. Натиснете бутона за нулиране на PRCD на захранващия кабел и след това преместете превключвателя за включване/изключване в положение включено, ако машината не стартира.
4. Поставете капков отток в кабела, който свързва машината към електрическата мрежа, за да предотвратите капенето на водата в щепсела. Кръговият отток е тази част от кабела под нивото на контакта.

РЕГУЛИРАНЕ

⚠ ПРЕДУПРЕЖДЕНИЕ: Преди регулиране винаги изключвайте инструмента от захранването.

⚠ ПРЕДУПРЕЖДЕНИЕ: За да установите риска от нараняване, винаги проверявайте дали острието е настроено на правилната височина и разположение в центъра на жлеба на количката, преди да работите с триона.

Проверка дали режещият диск е перпендикулярен на масата (фиг. J–L)

1. Разхлабете копчето за регулиране на скосяването **45**.
2. Натиснете главата на триона надясно, за да се уверите, че е напълно вертикална, и затегнете копчето за регулиране на скосяването.
3. Спуснете рамото, за да поставите режещия диск в най-ниското му положение.
4. Преместете режещата количка под режещия диск.
5. Поставете квадрат **43** върху режещата количка и срещу режещия диск, както е показано.
6. Ако се изисква регулиране, направете следното:
 - а. Разхлабете копчето за регулиране на скосяването **45** и завъртете спиращия винт за регулиране на вертикалното положение **49** навътре или навън, докато режещият диск достигне 90° спрямо режещата количка, измерено с квадрата.

- b. Ако указателят за скосяване **46** не показва нула на скалата на скосяването **48**, разхлабете винта **47**, който закрепва показалеца, и преместете показалеца, ако е необходимо.

Проверка дали напречното движение е перпендикулярно на оградата (Фиг. М, N)

1. Спуснете рамото, за да поставите режещия диск в най-ниското му положение.
2. Преместете режещата количка пред режещия диск.
3. Поставете квадрат **43** (не е включен в инструмента) върху режещата количка и към оградката **38** и просто докоснете режещия диск, както е показано.
4. Прокарайте режещата количка през режещия диск, за да проверите дали режещият диск се движи успоредно на квадрата.
5. Ако се изисква регулиране, направете следното:
 - a. Разхлабете винтовете **51**, придържащи релсовия възел към рамката.
 - b. Преместете релсата ръчно.
 - c. С квадратчето, поставено към оградката, проверете отново дали режещият диск се движи успоредно на квадрата и коригирайте, ако е необходимо.
 - d. Затегнете винтовете **51**.

Проверка и регулиране на дълбочината на рязане (Фиг. А, К)

Ръбът на режещия диск винаги трябва да е най-малко 5 мм под повърхността на масата.

1. Разхлабете копчето за регулиране на дълбочината **44**.
2. Спуснете рамото, за да поставите режещия диск в най-ниското му положение.
3. Затегнете копчето за регулиране на дълбочината.
4. Направете сухо стартиране, като натиснете масата изцяло през режещия диск.

Проверете дали режещият диск не пречи на режещата количка.

5. Ако се изисква регулиране, направете следното:
 - a. Разхлабете копчето за заключване на главата **4**.
 - b. Регулирайте копчето за регулиране на дълбочината **44**, докато режещият диск не е най-малко 5 мм под повърхността на режещата количка.
 - c. При изключен уред, натиснете режещата количка покрай режещия диск и се уверете, че режещият диск не докосва режещата количка.
 - d. Регулирайте копчето за регулиране на дълбочината и затегнете фиксиращата гайка на крилчатата гайка **54**, след това копчето за заключване на главата **4**.

Проверка и регулиране на ъгъла на скосяване (Фиг. К, L)

1. Разхлабете копчето за регулиране на скосяването **45** и преместете главата на триона наляво. Това е позиция на наклон при 45°.
2. Ако се изисква регулиране, направете следното:
 - a. Завъртете спирателния винт **50** навътре или навън при необходимост, докато показалеца **46** покаже 45°.

Регулиране на съпротивлението при търкаляне на количката (Фиг. N)

За да извадите хлабината между режещата количка и релсите, постъпете по следния начин:

1. Разхлабете винтовете за височина на релсата **53**.
2. Регулирайте регулаторите на височината на релсата **52**, докато режещата количка се движи плавно.
3. Затегнете винтовете за височината на релсите.

Рязане на прорез (Фиг. O)

Индикаторът на прореза **55** помага да се намери пътя на режещия диск.

1. Включете машината и изчакайте режещият диск да достигне пълна скорост.
2. Прокарайте режещата количка изцяло през режещия диск, за да изрежете прорез в колелото **56**.
3. Проверете дали режещият диск не замърсява режещата количка.
4. Изключете машината.
5. Ако срезът е изхабен, може да се направи нов.
 - a. Разхлабете заключващия винт **57**.
 - b. Завъртете колелото, за да изложите нерязаната повърхност.
 - c. Затегнете заключващия винт.
 - d. Направете нов срез, като следете инструкциите, описани по-горе.

Заклучване на режещата количка (Фиг. P)

Режещата количка може да се заключи в следните позиции:

- Предно положение (режещият диск е свободно достъпен) **40**.
- Потопяне (режещ диск над средата на режещата количка) **41**.
- Изтеглена позиция (режещ диск на оградката) **42**.

1. Преместете режещата количка **11** в желаната позиция.
2. Заклучете режещата количка, като завъртите ключалката на щифта **39** и я натиснете в отвора в релсата.

Регулиране на водните дюзи (Фиг. Q1–Q3)

Водните дюзи **17** са регулируеми, за да осигурят максимална вода за рязане и максимален капацитет на рязане с минимално количество свръх спрей и мъгла. Лостът за регулиране **36** позволява лесно регулиране на дюзите в желаното положение.

- Оптимално положение за минимално разпръскване (Фиг. Q1).
- Водните дюзи **17** могат да бъдат напълно приборани, за да се осигури максимален капацитет на рязане (Фиг. Q2).
- Положение „Изключен режещ диск“, за да се елиминира излишъкът на вода между прорезите и за смяна на режещия диск (Фиг. Q3).

ИНСТРУКЦИИ ЗА УПОТРЕБА

Уверете се, че машината е поставена в съответствие с вашите ергономични условия по отношение на височината на масата и стабилността. Мястото за машината ще бъде избран така, че оператора да има добра видимост и достатъчно свободно място около машината, за да може да борави с обработвания детайл без ограничения.

За да намалите ефектите на вибрация, уверете се, че температурата на околната среда не е прекалено ниска, че машината и аксесоарът са добре поддържани и че размера на обработвания детайл е подходящ за тази машина.



ПРЕДУПРЕЖДЕНИЕ:

- Винаги спазвайте инструкциите за безопасност и приложимите разпоредби.
- Проверете дали машината е била настроена надеждно.
- Проверете дали детайлът е добре поддържан.
- Уверете се, че режещият диск не е в контакт с детайла, преди машината да е включена.
- Оставете мотора да достигне пълна скорост, преди да срежете.
- Нанасяйте само лек натиск върху машината. Не претоварвайте рязането.
- Дръжте ръцете си далеч от пътя на режещия диск. Не поставяйте ръцете си в маркираната зона на сглобяемата количка.

Преди започване на работа

- Поставете триона за плочки върху хоризонтална, стабилна, неплъзгаща се повърхност.
- Монтирайте подходящ режещ диск.
- Уверете се, че всички заключващи копчета и стягащи дръжки са затегнати.
- Напълнете водния резервоар с достатъчно количество вода, за напълно потапяне на водната помпа.
- Използвайте само чиста вода. Не трябва да се използва друга течност.

МАКСИМАЛНИ РАЗМЕРИ НА ПЛОЧКИТЕ

Тип материал	Размер (до)	Макс. тегло	Срязване	Позиция на копчето за спиране на количката
Плочка	60 см x 60 см x 1,0 см	9 кг	Цепене или напречно рязане	2
Плочка	90 см x 90 см x 1,0 см	20 кг	Цепене или напречно рязане	1
Плочка	94 см x 20 см x 1,0 см	4,5 кг	Цепене	1
Плочка	94 см x 20 см x 1,0 см	4,5 кг	Напречно рязане	2
Павиране	30,5 см x 30,5 см x 5,0 см	11,7 кг	Цепене или напречно рязане	2
Тухла	21,5 см x 10,2 см x 6,5 см	3,1 кг	Цепене или напречно рязане	2

Включване и изключване (Фиг. R)

- За да включите машината, поставете превключвателя за включване/изключване **1** в положение I.
- За да изключите машината, поставете превключвателя за включване/изключване **1** в положение O.

В мрежовия кабел е свързано преносимото устройство за остатъчен ток (PRCD), съдържащо превключвателя за освобождаване без волт и защитата от претоварване на двигателя с ръчно нулиране. В случай на изключване на захранването, процедурирайте по следния начин:

- Уверете се, че превключвателят за включване/изключване е в изключено положение.
- Натиснете бутона за нулиране на PRCD.

Заклучване на превключвателя

- За да избегнете неупълномощена употреба на машината, заключете превключвателя с помощта на катинар.

Копче за спиране на количката за рязане (Фиг. А, S)

Копчето за спиране на режещата количка **18** позволява на потребителя да връща сглобката на режещата количка **11** всеки път в същата точка. За да зададете позицията, **ПОВДИГНЕТЕ И ЗАВЪРТЕТЕ** копчето за спиране на режещата количка и плъзнете режещата количка назад, докато спре. Той може да бъде настроен на три различни позиции в зависимост от предпочитанията на потребителите.

- **A:** Отключена позиция: Извадете и инсталирайте режещата количка
- **B:** Позиция 1: Капацитет на рязане 90 см. Режещата количка се простира покрай рамката.
- **C:** Позиция 2: Капацитет на рязане 45 см. Режещата количка спира на ръба на рамката.

Основни срязвания с триона

Обща обработка

- Опитайте с няколко по-прости детайли, като използвате отпадъчен материал, докато не развиете "усет" към машината.
- Винаги правете сухи движения (без захранване), преди да завършвате рязане, за да можете да проверите пътя на режещия диск.

Вертикално право напречно изрязване (Фиг. Т, Х)

1. Настройте ъгъла на наклона на 0°.
2. Спуснете рамото, за да поставите режещия диск в подходящо положение.
3. Задръжте детайла лоско на масата и срещу оградката, със завършената част нагоре. Подравнете маркировката върху детайла с маркировката в индикатора на среза.
4. Дръжте и двете си ръце далече от пътя на режещия диск.
5. Включете машината и позволете на режещия диск да достигне пълна скорост. Изчакайте, докато дискът за рязане бъде напълно покрит с вода.
6. Бавно подайте детайла към режещия диск, като го държите здраво притиснат към оградката. Не насилвайте. Скоростта на режещия диск трябва да се поддържа постоянна.
ЗАБЕЛЕЖКА: Капакът на режещия диск може да се завърти нагоре, за да помогне за подравняването на линията на плочката с режещия диск. Разхлабете болта **59** с гаечния ключ **25** и показан на Фиг. Х и завъртете капака на режещия диск.
7. След завършване на рязането изключете машината, оставете режещия диск да спре и отстранете детайла.

Наклонено напречно рязане (Фиг. К, У)

Ъгълът на наклона може да се регулира между 22,5° и 45°.

1. Разхлабете копчето за регулиране на скосяването **45** и го настройте по желание.
2. Затегнете здраво копчето за регулиране на скосяването.
3. Продължете като за вертикално, право, пресечено рязане.

Диагонал разрез (Фиг. Y)

Водачът на ръба **19** позволява рязане на ъгли при 45°.

1. Поставете водача на ръба с монтажната скоба над оградката.
2. Обърнете водача на ръба на място за необходимото приложение:
 - Обърнете водача на ръба надясно за изрязване на малки парчета от големи плочки.
 - Обърнете водача на ръба наляво за всяко друго приложение.
3. Задайте водача на ръба на необходимото разстояние.
4. Затегнете копчето **37**, за да закрепите водача на място.
5. Продължете като за вертикално, право, пресечено рязане.

Вътрешно срязване (Фиг. W)

Вътрешното срязване се използва за изрязване на центъра на плочката, напр. за електрически контакти, канализация и др.

1. Маркирайте зоната, която ще бъде отрязана от двете страни на плочката.
2. Поставете подходящият размер на режещия диск.
3. Регулирайте дълбочината на рязане, за да позволите на режещия диск да се вижда само по средата на обработвания детайл.
4. Задръжте детайла лоско на масата и срещу оградката, със завършената част нагоре. Подравнете маркировката върху детайла с маркировката в индикатора на среза.
5. Включете машината и позволете на режещия диск да достигне пълна скорост. Изчакайте, докато дискът за рязане бъде напълно покрит с вода.
6. Преместете масата, докато маркировката върху детайла е под режещия диск.
7. Спуснете рамото за подаване на режещия диск в детайла. Не прекосявайте означението. Веднага след като маркировката бъде отрязана, заключете рамото в най-високото му положение.
8. Повторете, както за останалите маркировки.
9. Обърнете обработвания детайл наобратно. Продължете, както е описано по-горе за вторите разфасовки, за да посрещнете първата.
10. След завършване на рязането изключете машината, оставете режещия диск да спре и отстранете детайла.

Набрязване (Фиг. T)

Улеят е направен в плочка, напр., за да се побере скрито окабеляване.

1. Регулирайте дълбочината на пробиване, както е необходимо.
2. Поставете детайла плоско на масата и срещу оградката, с долната страна нагоре. Подравнете маркировката върху детайла с маркировката в индикатора на среза.
3. Продължете като за вертикално, право, пресечено рязане.
4. Повторете процедурата, за да направите по-широк улей.

Транспортиране (Фиг. N, Y)

Демонтируемите части могат да се съхраняват във водния басейн за лесно транспортиране.

1. Източете водния басейн. Вижте *Поддръжка*.
2. Свалете водача на ръба и удължителната маса.
3. Заключете режещата количка на място.
4. Свалете колекторите за вода.
5. Извадете машината от водния басейн, както е показано.
6. Поставете колекторите във водния басейн в ориентацията, както е показано.

7. Завъртете водния басейн наобратно.
8. Водачът на ръба и удължителната маса могат да бъдат поставени в контейнера за вода, преди да бъдат вложени.
9. Повдигнете и задръжте машината в точките за носене **61**, както е показано на Фиг. N.



ПРЕДУПРЕЖДЕНИЕ: Когато носите машината, винаги търсете помощ. Машината е твърде тежка, за да може човек да се справи сам. Винаги заключвайте режещата количка, преди да преместите или транспортирате триона.

ПОДДРЪЖКА

Вашият електроинструмент е създаден за продължителна и дългосрочна работа с минимална поддръжка. Продължителната и задоволителна работа зависи от правилната грижа за инструмента и от редовното почистване.



ПРЕДУПРЕЖДЕНИЕ: За да намалите риска от сериозни лични наранявания, изключете инструмента и от захранващия източник, преди да регулирате, свалите/монтирате приставки или аксесоари. Едно нежелано задействане на инструмента може да предизвика наранявания.



ПРЕДУПРЕЖДЕНИЕ: За да се осигури БЕЗОПАСНОСТ и НАДЕЖНОСТ на продукта, ремонтите, поддръжката и настройката трябва да се извършват от фабричен сервизен център на DEWALT или оторизиран сервизен център на DEWALT. Винаги използвайте идентични части при замяна.

Ако захранващият кабел е повреден, той трябва да бъде заменен само от DEWALT или от оторизирана сервизна организация.

Отводняване на водния контейнер (Фиг. Z)

Водният басейн трябва да се източва след всяка употреба.

1. Поставете подходящ съд под запушалката за източване **58**.
2. Свалете тапата на източването.
3. Оставете достатъчно време за източване на течността.
4. След напълното източване на течността, поставете обратно тапата.
5. Извършете течността с дължимата грижа за околната среда.



Смазване

Вашият електроинструмент трябва да се смазва допълнително.



Почистване



ПРЕДУПРЕЖДЕНИЕ: Издухвайте замърсяванията и праха на основния корпус със сух въздух винаги, когато забележите събиране на мръсотия в и около вентилационните отвори. Носете одобрена защита за очите и одобрена защитна противопрахова маска, когато извършвате тази процедура.



ПРЕДУПРЕЖДЕНИЕ: Никога не използвайте разтворители или други химикали за почистване на неметалните части на инструмента. Тези химикали могат да влошат качеството на материалите, използвани за тези части. Използвайте намокрена с вода и мек сапун кърпа. Никога не допускате влизането на течности в инструмента; никога не поталяйте в течност, която и да е част на инструмента.

Преди употреба, внимателно проверете капака на режещия диск, за да установите дали той ще работи правилно. Уверете се, че калта или частиците от обработваните детайли не могат да доведат до блокиране на една от функциите.

В случай на засядане на фрагменти на детайла между режещия диск и предпазителя, изключете машината от захранването и следвайте инструкциите, дадени в раздел **Монтиране на режещия диск**. Отстранете заседналите части и сглобете отново режещия диск.

Дръжте вентилационните отвори чисти и редовно почиствайте корпуса с мека кърпа. Следните операции по почистване трябва да се извършват ежедневно.

1. Поставете водната помпа в кофа с чиста вода и изпомпете водата през системата на маркуча.
2. Избършете релсите и носещото рамо с гъбичка или парцал.
3. Напръскайте водния басейн и плъзгащата се маса с чиста вода. Избършете остатъците от прах с помощта на гъба за фугиране.

Допълнителни аксесоари



ПРЕДУПРЕЖДЕНИЕ: Понеже с този инструмент не са тествани аксесоари, различни от предложените от DEWALT, използването на такива аксесоари с този инструмент може да е опасно. За да се намали риска от нараняване, използвайте само препоръчаните от DEWALT аксесоари с този продукт.

Посъветвайте се с вашия доставчик за по-подробна информация относно подходящите аксесоари.

Стойка

D240001 Високоустойчива стойка за триони

Налична е селекция от режещи дискове

DT3734	Диамантен трион за мокро рязане на керамика, порцеланови плочки и камък
DT3733	Диамантен трион за мокро рязане на плочки

Съхранение

Съхранявайте оборудването и аксесоарите на място, недостъпно за деца, на тъмно и сухо място при температура над нулата. Идеалната температура за съхранение е между 5 °C и 30 °C.

Защита на околната среда



Разделно събиране. Продуктите, отбелязани с този символ не трябва да се изхвърлят с битовите отпадъци.

Продуктите съдържат материали, които могат да бъдат възстановени или рециклирани, което намаляване търсенето на суровини. Моля, рециклирайте електрически продукти, в съответствие с местните разпоредби. Повече информация можете да намерите на www.2helpU.com.

Stanley Black & Decker
Phoenicia Business Center
Strada Turturelelor, nr 11A, Etaj 6, Modul 15,
Sector 3 Bucuresti
Telefon: +4021.320.61.04/05