
DEWALT®

D28011

D28111

D28113

D28130

D28132C

D28134

D28135

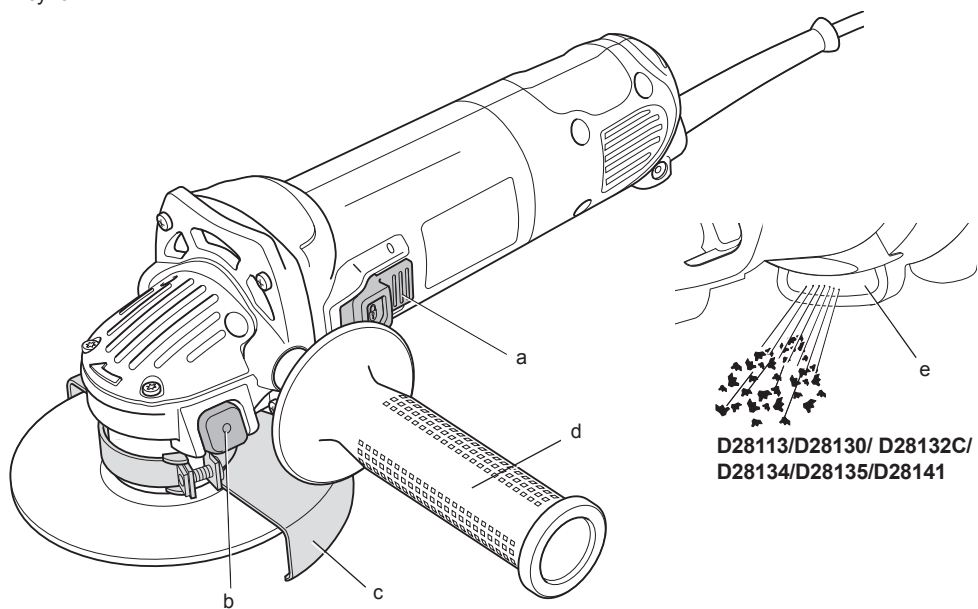
D28139

D28141

RUS/UA

Перевод с оригинала инструкции

Рисунок 1



**D28113/D28130/ D28132C/
D28134/D28135/D28141**

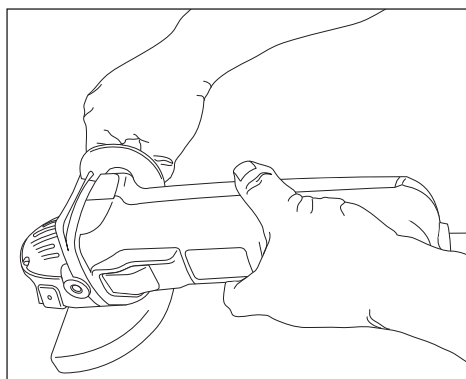
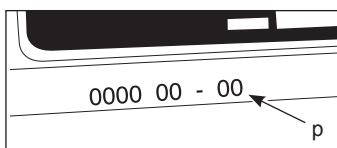


Рисунок 2

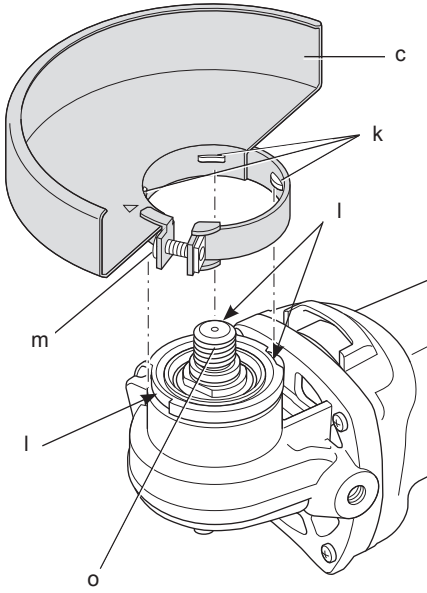


Рисунок 3

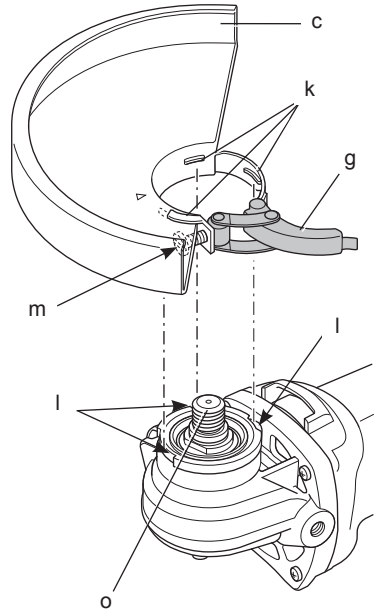


Рисунок 4

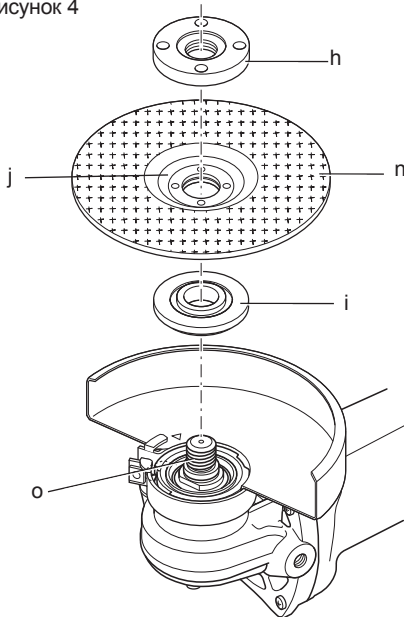


Рисунок 5

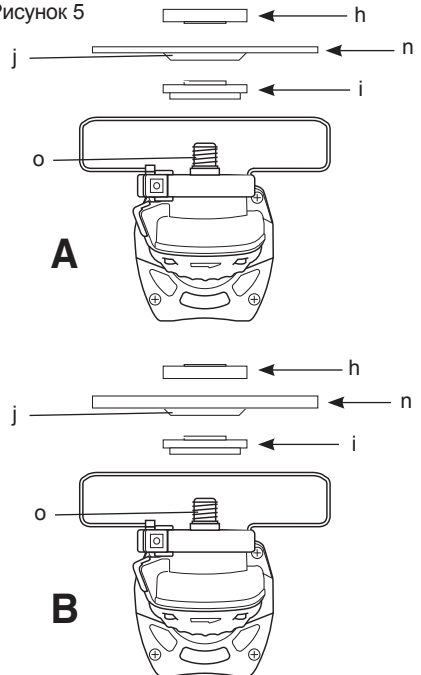
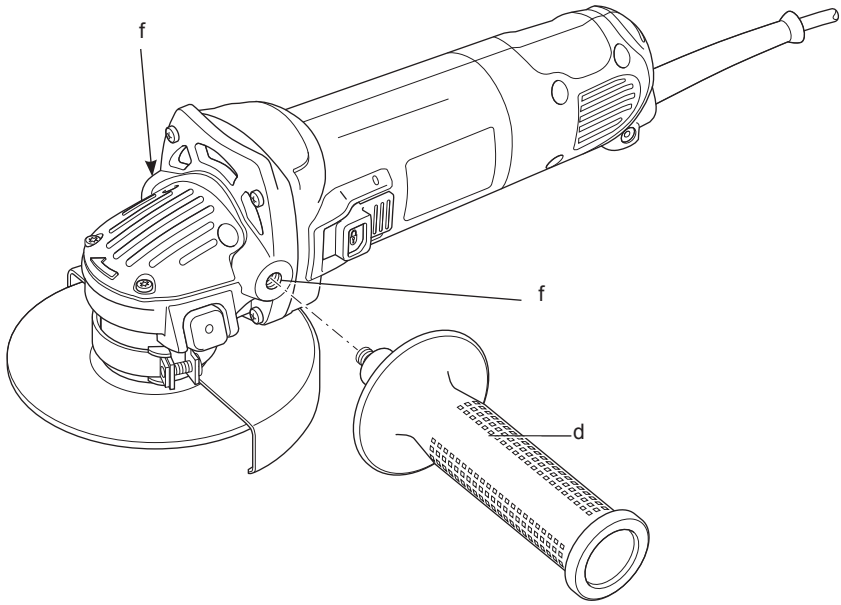


Рисунок 6



УГЛОВЫЕ ШЛИФМАШИНЫ D28011, D28111, D28113, D28130, D28132C, D28134, D28135, D28139, D28141

Поздравляем Вас!

Вы выбрали электрический инструмент фирмы DeWALT. Тщательная разработка изделий, многолетний опыт фирмы по производству инструментов, различные усовершенствования сделали электроинструменты DeWALT одними из самых надёжных помощников для профессионалов.

Технические характеристики

		D28011	D28111	D28113	D28130	D28132C
Напряжение питания	В перем. тока	230	230	230	230	230
Тип		4	4	4	4	2
Потребляемая мощность	Вт	720	850	900	900	1200
Число оборотов без нагрузки/ номинальная скорость	об/мин	10500	10500	10500	10500	10000
Диаметр диска	мм	115	115	115	125	125
Диаметр шпинделя		M14	M14	M14	M14	M14
Длина шпинделя	мм	16	16	16	16	16
Вес	кг	2,1*	2,1*	2,1*	2,2*	2,5*

* включая боковую рукоятку и защитный кожух

L_{pA} (звуковое давление)	дБ(A)	90	90	89	90	89
K_{pA} (погрешность измерения звукового давления)	дБ(A)	5,0	5,0	3,0	3,0	3,0
L_{WA} (акустическая мощность)	дБ(A)	101	101	100	101	100
K_{WA} (погрешность измерения акустической мощности)	дБ(A)	5,0	5,0	3,0	3,0	3,0

Сумма величин вибрации (сумма векторов по трем осям), измеренных в соответствии со стандартом EN 60745:

Значения вибрационного воздействия $a_{h,AG}$, шлифование поверхностей

$a_{h,AG} =$	м/с ²	8,0	8,0	8,0	7,5	8,0
Погрешность K =	м/с ²	1,6	1,6	1,5	1,5	1,5

Значения вибрационного воздействия $a_{h,DS}$, шлифование диском

$a_{h,DS} =$	м/с ²	4,0	4,0	2,5	≤ 2,5	≤ 2,5
Погрешность K =	м/с ²	1,5	1,5	1,5	1,5	1,5

		D28134	D28135	D28139	D28141
Напряжение питания	В перем. тока	230	230	230	230
Тип		4	4	4	4
Потребляемая мощность	Вт	1100	1400	850	1400
Число оборотов без нагрузки/ номинальная скорость	об/мин	10500	10500	10500	9000
Диаметр диска	мм	125	125	125	150
Диаметр шпинделя		M14	M14	M14	M14
Длина шпинделя	мм	16	16	16	16
Вес	кг	2,2*	2,5*	2,1*	2,6*

* включая боковую рукоятку и защитный кожух

L_{pA} (звуковое давление)	дБ(A)	89	91	89	91
K_{pA} (погрешность измерения звукового давления)	дБ(A)	3,0	3,0	3,0	3,0
L_{wA} (акустическая мощность)	дБ(A)	100	102	100	102
K_{wA} (погрешность измерения акустической мощности)	дБ(A)	3,0	3,0	3,0	3,0

Сумма величин вибрации (сумма векторов по трем осям), измеренных в соответствии со стандартом EN 60745:

Значения вибрационного воздействия $a_{h,AG}$, шлифование поверхностей

$a_{h,AG} =$	м/с ²	8,5	8,0	8,0	7,0
Погрешность K =	м/с ²	1,5	1,5	1,5	1,5

Значения вибрационного воздействия $a_{h,DS}$, шлифование диском

$a_{h,DS} =$	м/с ²	3,5	≤ 2,5	≤ 2,5	–
Погрешность K =	м/с ²	1,5	1,5	1,5	–

Уровень вибрации, указанный в данном информационном листке, был рассчитан по стандартному методу тестирования в соответствии со стандартом EN60745 и может использоваться для сравнения инструментов разных марок. Он может также использоваться для предварительной оценки воздействия вибрации.



ВНИМАНИЕ: Заявленная величина вибрации относится только к основным видам применения инструмента. Однако если инструмент применяется не по основному назначению, с другими принадлежностями или содержится в ненадлежащем порядке, уровень вибрации будет отличаться от указанной величины. Это может значительно увеличить воздействие вибрации в течение всего периода работы инструментом.

При оценке уровня воздействия вибрации необходимо также учитывать время, когда инструмент находился в выключенном состоянии или когда он включен, но не выполняет какую-либо операцию. Это может значительно уменьшить уровень воздействия в течение всего периода работы инструментом.

Определите дополнительные меры предосторожности для защиты оператора от воздействия вибрации, такие как: тщательный уход за инструментом и принадлежностями, содержание рук в тепле, организация рабочего места.

Минимальные электрические предохранители:

Инструменты 230 В 10 ампер, электросеть

Определения: Предупреждения безопасности

Следующие определения указывают на степень важности каждого сигнального слова. Прочтите руководство по эксплуатации и обратите внимание на данные символы.



ОПАСНО: Означает чрезвычайно опасную ситуацию, которая приводит к смертельному исходу или получению тяжелой травмы.



ВНИМАНИЕ: Означает потенциально опасную ситуацию, которая может привести к смертельному исходу или получению тяжелой травмы.



ПРЕДУПРЕЖДЕНИЕ: Означает потенциально опасную ситуацию, которая может привести к получению травмы легкой или средней тяжести.

ПРЕДОСТЕРЕЖЕНИЕ: Означает ситуацию, не связанную с получением телесной травмы, которая, однако, может привести к повреждению оборудования.



Риск поражения электрическим током!



Огнеопасность!

Декларация соответствия ЕС

ДИРЕКТИВА ПО МЕХАНИЧЕСКОМУ
ОБОРУДОВАНИЮ



РУЧНЫЕ МАШИНЫ ДЛЯ ШЛИФОВАНИЯ ПОД
УГЛОМ

D28011/D28111/D28113/D28130/D28132C/
D28134/D28135/ D28139/D28141

DeWALT заявляет, что продукты, обозначенные в разделе «Технические характеристики», разработаны в полном соответствии со стандартами: 2006/42/ЕС, EN 60745-1, EN 60745-2-3.

Данные продукты также соответствуют Директивам 2004/108/ЕС и 2011/65/EU. За дополнительной информацией обращайтесь по указанному ниже адресу или по адресу, указанному на последней странице руководства.

Нижеподписавшееся лицо полностью отвечает за соответствие технических данных и делает это заявление от имени фирмы DeWALT.

Хорст Гроссманн (Horst Grossmann)
Вице-президент по инженерным разработкам
DeWALT, Richard-Klinger-Straße 11,
D-65510, Idstein, Germany
01.12.2012



ВНИМАНИЕ: Внимательно прочтите руководство по эксплуатации для снижения риска получения травмы.

Общие правила безопасности при работе с электроинструментами



ВНИМАНИЕ! Внимательно прочтите все инструкции по безопасности и руководство по эксплуатации. Несоблюдение всех перечисленных ниже правил безопасности и инструкций может привести к поражению электрическим током,

возникновению пожара и/или
получению тяжелой травмы.

СОХРАНИТЕ ВСЕ ПРАВИЛА БЕЗОПАСНОСТИ И ИНСТРУКЦИИ ДЛЯ ПОСЛЕДУЮЩЕГО ИСПОЛЬЗОВАНИЯ

Термин «Электроинструмент» во всех приведенных ниже указаниях относится к Вашему сетевому (с кабелем) или аккумуляторному (беспроводному) электроинструменту.

1) БЕЗОПАСНОСТЬ РАБОЧЕГО МЕСТА

- Содержите рабочее место в чистоте и обеспечьте хорошее освещение.** Плохое освещение или беспорядок на рабочем месте может привести к несчастному случаю.
- Не используйте электроинструменты, если есть опасность возгорания или взрыва, например, вблизи легко воспламеняющихся жидкостей, газов или пыли.** В процессе работы электроинструмент создает искровые разряды, которые могут воспламенить пыль или горючие пары.
- Во время работы с электроинструментом не подпускайте близко детей или посторонних лиц.** Отвлечение внимания может вызвать у Вас потерю контроля над рабочим процессом.

2) ЭЛЕКТРОБЕЗОПАСНОСТЬ

- Вилка кабеля электроинструмента должна соответствовать штепсельной розетке.** Ни в коем случае не видоизменяйте вилку электрического кабеля. Не используйте соединительные штепсели-переходники, если в силовом кабеле электроинструмента есть провод заземления. Использование оригинальной вилки кабеля и соответствующей ей штепсельной розетки уменьшает риск поражения электрическим током.
- Во время работы с электроинструментом избегайте физического контакта с заземленными объектами, такими как трубопроводы, радиаторы отопления, электроплиты и холодильники.** Риск поражения электрическим током увеличивается, если Ваше тело заземлено.

- c) **Не используйте электроинструмент под дождем или во влажной среде.** Попадание воды в электроинструмент увеличивает риск поражения электрическим током.
- d) **Бережно обращайтесь с электрическим кабелем. Ни в коем случае не используйте кабель для переноски электроинструмента или для вытягивания его вилки из штепсельной розетки. Не подвержайте электрический кабель воздействию высоких температур и смазочных веществ; держите его в стороне от острых кромок и движущихся частей инструмента.** Поврежденный или запутанный кабель увеличивает риск поражения электрическим током.
- e) **При работе с электроинструментом на открытом воздухе используйте удлинительный кабель, предназначенный для наружных работ.** Использование кабеля, пригодного для работы на открытом воздухе, снижает риск поражения электрическим током.
- f) **При необходимости работы с электроинструментом во влажной среде используйте источник питания, оборудованный устройством защитного отключения (УЗО).** Использование УЗО снижает риск поражения электрическим током.

3) ЛИЧНАЯ БЕЗОПАСНОСТЬ

- a) **При работе с электроинструментами будьте внимательны, следите за тем, что Вы делаете, и руководствуйтесь здравым смыслом. Не используйте электроинструмент, если Вы устали, а также находясь под действием алкоголя или понижающих реакцию лекарственных препаратов и других средств.** Малейшая неосторожность при работе с электроинструментами может привести к серьезной травме.
- b) **При работе используйте средства индивидуальной защиты. Всегда надевайте защитные очки.** Своевременное использование защитного снаряжения, а именно: пылезащитной маски, ботинок на нескользящей подошве, защитного шлема или противошумовых наушников,

значительно снизит риск получения травмы.

- c) **Не допускайте непреднамеренного запуска. Перед тем, как подключить электроинструмент к сети и/или аккумулятору, поднять или перенести его, убедитесь, что выключатель находится в положении «выключено».** Не переносите электроинструмент с нажатой кнопкой выключателя и не подключайте к сетевой розетке электроинструмент, выключатель которого установлен в положение «включено», это может привести к несчастному случаю.
- d) **Перед включением электроинструмента снимите с него все регулировочные или гаечные ключи.** Регулировочный или гаечный ключ, оставленный закрепленным на вращающейся части электроинструмента, может стать причиной тяжелой травмы.
- e) **Работайте в устойчивой позе. Всегда сохраняйте равновесие и устойчивую позу.** Это позволит Вам не потерять контроль при работе с электроинструментом в непредвиденной ситуации.
- f) **Одевайтесь соответствующим образом. Во время работы не надевайте свободную одежду или украшения. Следите за тем, чтобы Ваши волосы, одежда или перчатки находились в постоянном отдалении от движущихся частей инструмента.** Свободная одежда, украшения или длинные волосы могут попасть в движущиеся части инструмента.
- g) **Если электроинструмент снабжен устройством сбора и удаления пыли, убедитесь, что данное устройство подключено и используется надлежащим образом.** Использование устройства пылеудаления значительно снижает риск возникновения несчастного случая, связанного с запыленностью рабочего пространства.

4) ИСПОЛЬЗОВАНИЕ ЭЛЕКТРОИНСТРУМЕНТОВ И ТЕХНИЧЕСКИЙ УХОД

- a) **Не перегружайте электроинструмент. Используйте Ваш инструмент по назначению.** Электроинструмент работает надежно и безопасно только при

соблюдении параметров, указанных в его технических характеристиках.

- b) **Не используйте электроинструмент, если его выключатель не устанавливается в положение включения или выключения.** Электроинструмент с неисправным выключателем представляет опасность и подлежит ремонту.
- c) **Отключайте электроинструмент от сетевой розетки и/или извлекайте аккумулятор перед регулированием, заменой принадлежностей или при хранении электроинструмента.** Такие меры предосторожности снижают риск случайного включения электроинструмента.
- d) **Храните неиспользуемые электроинструменты в недоступном для детей месте и не позволяйте лицам, не знакомым с электроинструментом или данными инструкциями, работать с электроинструментом.** Электроинструменты представляют опасность в руках неопытных пользователей.
- e) **Регулярно проверяйте исправность электроинструмента. Проверяйте точность совмещения и легкость перемещения подвижных частей, целостность деталей и любых других элементов электроинструмента, воздействующих на его работу. Не используйте неисправный электроинструмент, пока он не будет полностью отремонтирован.** Большинство несчастных случаев являются следствием недостаточного технического ухода за электроинструментом.
- f) **Следите за остротой заточки и чистотой режущих принадлежностей.** Принадлежности с острыми кромками позволяют избежать заклинивания и делают работу менее утомительной.
- g) **Используйте электроинструмент, аксессуары и насадки в соответствии с данным Руководством и с учетом рабочих условий и характера будущей работы.** Использование электроинструмента не по назначению может создать опасную ситуацию.

5) ТЕХНИЧЕСКОЕ ОБСЛУЖИВАНИЕ

- a) **Ремонт Вашего электроинструмента должен производиться только квалифицированными специалистами с использованием идентичных запасных частей.** Это обеспечит безопасность Вашего электроинструмента в дальнейшей эксплуатации.

ДОПОЛНИТЕЛЬНЫЕ СПЕЦИАЛЬНЫЕ ПРАВИЛА БЕЗОПАСНОСТИ

Меры безопасности при выполнении всех операций

- a) **Данный электроинструмент предназначен для шлифования, зачистки, очистки металлической щеткой и абразивной резки. Внимательно прочтите все инструкции по использованию, правила безопасности, спецификации, а также рассмотрите все иллюстрации, входящие в руководство по эксплуатации данного электроинструмента.** Несоблюдение всех перечисленных ниже инструкций может привести к поражению электрическим током, возникновению пожара и/или получению серьезной травмы.
- b) **Не рекомендуется выполнение данным инструментом (D28141) работ по зачистке и полировке.** Использование инструмента не по назначению может привести к повреждению инструмента и получению телесной травмы.
- c) **Не используйте дополнительные принадлежности и насадки, специально не разработанные и не рекомендованные производителем инструмента.** Возможность установки принадлежностей и насадок на электроинструмент не обеспечивает безопасности при его использовании.
- d) **Номинальная скорость вращения насадок должна соответствовать скорости, указанной на электроинструменте.** Диски и прочие насадки при вращении на скорости, превышающей их номинальную скорость, могут разрушиться и сорваться с крепления.

- е) **Внешний диаметр и толщина насадки должны соответствовать диапазону мощности Вашего электроинструмента.** Насадка неправильного размера не закрывается надлежащим образом защитным кожухом и не обеспечивает контроля при управлении инструментом.
- ф) **Посадочные отверстия абразивных дисков, фланцев, шлифовальных подошв и прочих сменных обрабатывающих принадлежностей должны полностью соответствовать типоразмеру шпинделя электроинструмента.** Насадки с посадочными отверстиями, не соответствующими крепежным деталям электроинструмента, могут стать причиной разбалансированности, повышенной вибрации и потери контроля над электроинструментом.
- г) **Не используйте поврежденные насадки.** Перед каждым использованием проверяйте абразивные диски на наличие сколов и трещин, диски-подошвы - на наличие надрывов и трещин, проволочные щетки - на наличие ослабленной или сломанной проволоки. В случае падения электроинструмента или насадки проверьте их на наличие повреждений или установите неповрежденную насадку. После проверки и установки насадки отойдите сами и удалите посторонних лиц с плоскости вращения насадки и запустите электроинструмент на максимальной скорости без нагрузки на одну минуту. Поврежденные насадки отлетят в сторону в течение данного тестового периода.
- h) **Используйте средства индивидуальной защиты.** В зависимости от типа выполняемых работ надевайте щиток для защиты лица, защитную маску или защитные очки. В соответствии с необходимостью надевайте респиратор, защитные наушники, перчатки и рабочий фартук, способный защитить от отлетающих мелких абразивных частиц и фрагментов обрабатываемой детали. Средства защиты для глаз должны останавливать частицы, вылетающие при выполнении различных видов работ. Противопылевая маска или респиратор должны обеспечивать фильтрацию твердых частиц, образующихся в ходе работ. Длительное воздействие шума высокой интенсивности может привести к нарушениям слуха.
- и) **Не подпускайте посторонних лиц близко к рабочей зоне. Любое лицо, входящее в рабочую зону, должно использовать средства индивидуальной защиты.** Отлетающие фрагменты обрабатываемой детали или разрушенной насадки могут стать причиной получения травмы даже за пределами рабочей зоны.
- j) **Держите электроинструмент только за изолированные поверхности при выполнении работ, во время которых режущая принадлежность может задеть скрытую проводку или кабель подключения к электросети.** Контакт режущей принадлежности с находящимся под напряжением проводом делает не покрытые изоляцией металлические части электроинструмента «живыми», что создает опасность поражения оператора электрическим током.
- к) **Располагайте кабель подключения к электросети на удалении от вращающейся насадки.** В случае потери контроля кабель может быть разрезан или заземлен, а Ваша рука может быть затянута вращающейся насадкой.
- l) **Никогда не кладите электроинструмент, пока насадка полностью не остановится.** Вращающаяся насадка может задеть за поверхность, и электроинструмент вырвется из Ваших рук.
- m) **Не включайте электроинструмент, если насадка направлена на Вас.** Случайный контакт с вращающейся насадкой может привести к захвату насадкой Вашей одежды и получению телесной травмы.
- n) **Регулярно очищайте вентиляционные отверстия электроинструмента.** Вентилятор электродвигателя затягивает пыль внутрь корпуса, а скопление большого количества пыли на металле электродвигателя повышает риск поражения электротоком.
- о) **Не используйте электроинструмент вблизи с пожароопасными материалами.** Искровые разряды могут привести к их воспламенению.

- p) **Не используйте насадки, требующие жидкостного охлаждения.**
Использование воды или других жидких охлаждающих средств может привести к поражению электрическим током вплоть до смертельного исхода.

ДОПОЛНИТЕЛЬНЫЕ МЕРЫ БЕЗОПАСНОСТИ ПРИ ВЫПОЛНЕНИИ ВСЕХ ОПЕРАЦИЙ

Причины обратного удара и действия оператора по его предупреждению

Обратный удар является внезапной реакцией на заземление или застревание вращающегося диска, диска-подшвы, щетки или какой-либо другой насадки. Защемление или застревание могут стать причиной мгновенной остановки вращающейся насадки, что в свою очередь приводит к потере контроля над электроинструментом, и он внезапно подается назад в направлении, противоположном вращению насадки.

Например, если абразивный круг был зажат или застрял в заготовке, край круга в момент зажатия может врезаться в поверхность заготовки, в результате чего круг поднимается или подается назад. В зависимости от направления движения круга в момент зажатия, круг может резко подняться в сторону или от оператора. В этот момент абразивные круги могут также сломаться.

Обратный удар является результатом использования инструмента не по назначению и/или неправильных действий оператора и условий работы, и его можно избежать, соблюдая следующие меры безопасности:

- a) **Крепко держите электроинструмент и следите за положением тела и рук, чтобы эффективно противостоять воздействию обратного удара.**
Для максимального контроля силы обратного удара или реакции от крутящего момента всегда используйте вспомогательную рукоятку, если она предусмотрена.
При соблюдении соответствующих мер предосторожности оператор может контролировать силу обратного удара и реакцию от крутящего момента.

- b) **Никогда не держите руки вблизи от вращающегося диска.** При обратном ударе диск может поранить Ваши руки.
- c) **Не стойте в зоне действия обратного удара электроинструмента.** В момент заедания сила обратного удара отбросит инструмент в направлении, обратном движению диска.
- d) **Будьте особенно осторожны при обрабатывании углов, острых кромок и пр.** Избегайте отскокивания и заедания насадки. Именно при обработке углов, острых кромок или при отскокивании высока вероятность заедания вращающейся насадки, что может послужить причиной потери контроля над инструментом или образования обратного удара.
- e) **Не устанавливайте на инструмент диск для резьбы по дереву или зубчатый пильный диск.** Данные диски увеличивают вероятность возникновения обратного удара и потери контроля над инструментом.

Меры безопасности при выполнении операций по шлифованию и резке с использованием абразивных дисков

- a) **Используйте только диски, рекомендованные для использования с Вашим электроинструментом, а также защитные кожухи, специально разработанные для выбранного типа дисков.** Диски, не предназначенные для использования с данным электроинструментом, не будут надежно защищены кожухом и представляют опасность.
- b) **Защитный кожух должен быть надежно закреплен на электроинструменте.** Для достижения максимальной безопасности кожух должен быть установлен таким образом, чтобы со стороны оператора была открыта самая незначительная часть диска. Защитный кожух поможет защитить оператора от фрагментов разрушенного диска и случайного контакта с диском, а также от искр, способных воспламенить одежду оператора.
- c) **Диски должны использоваться только строго в соответствии с их**

назначением. Например: не выполняйте шлифование боковой стороной режущего диска. Абразивные режущие диски предназначены для шлифования периферией круга, поэтому боковая сила, применяемая к данному типу дисков, может стать причиной их разрушения.

- d) **Всегда используйте неповрежденные дисковые фланцы, размер и форма которых полностью соответствуют выбранному Вами типу дисков.** Правильно подобранные дисковые фланцы поддерживают диск, снижая вероятность его разрушения. Фланцы для режущих дисков могут отличаться от фланцев для шлифовальных кругов.
- e) **Никогда не используйте изношенные диски с электроинструментов большей мощности.** Диски, предназначенные для использования с электроинструментами большей мощности, не подходят для высоких скоростей инструментов меньшей мощности, и могут разрушиться.

Дополнительные меры безопасности при резке с использованием абразивных дисков

- a) **Не давите на режущий диск и не оказывайте на него чрезмерного давления. Не пытайтесь выполнить слишком глубокий разрез.** Чрезмерное нажатие диска увеличивает нагрузку на диск, результатом которой может стать деформация или заедание в момент резания, возможность возникновения обратного удара, а также поломка диска.
- b) **Не стойте на одной линии и позади вращающегося диска.** При вращении диска в момент выполняемой операции в направлении от оператора, возможный обратный удар может отбросить электроинструмент с работающим диском прямо на вас.
- c) **При заклинивании диска или если по какой-либо причине Вы хотите прекратить резание, выключите электроинструмент и удерживайте его в пропиле, пока режущий диск полностью не остановится. Ни в коем случае не пытайтесь вытащить режущий диск из заготовки, пока он ещё вращается, так как это может вызвать обратный удар.** Выясните

причину заклинивания диска и примите надлежащие меры по ее устранению.

- d) **Не возобновляйте прерванную операцию с диском в заготовке. Позвольте диску достичь максимальной скорости и аккуратно введите его в разрез.** В противном случае, при повторном включении электроинструмента диск может сломаться, подняться или выскочить обратно из заготовки.
- e) **Размещайте панели или заготовки больших размеров на упорах для минимизации риска защемления диска и обратного удара.** Большие заготовки имеют тенденцию прогибаться под тяжестью собственного веса. Устанавливайте упоры под заготовкой по обе стороны от режущего диска, около линии реза и краев заготовки.
- f) **Будьте особенно внимательны при сквозном врезании в стены и другие сплошные поверхности.** Выступающий диск может врезаться в газовую или водопроводную трубу, электропроводку или в объекты, вызывающие обратный удар.

Меры безопасности при шлифовании

- a) **Не используйте шлифовальные круги, диаметр которых намного превышает диаметр подошвы. При выборе шлифовальной бумаги пользуйтесь рекомендациями изготовителя.** Шлифовальная бумага, выступающая за пределы подошвы шлифмашины, может порваться, что станет причиной повреждения диска или вызовет обратный удар.

Меры безопасности при работе с использованием проволочных щеток

- a) **Помните, что кусочки проволоки отскакивают от проволочной щетки даже при выполнении обычной операции. Не надавливайте на щетку, оказывая на нее чрезмерное давление.** Обрывки проволоки легко могут проникнуть через легкую одежду и/или попасть на кожу.
- b) **Если при работе щеткой рекомендовано использование**

защитного ограждения, не допускайте ни малейшего соприкосновения проволочной щетки или диска с ограждением. В процессе работы и под воздействием центробежной силы проволочный диск или щетка могут увеличиться в диаметре.



Используйте средства защиты органов слуха.



Надевайте защитные очки.

Дополнительная информация по технике безопасности

- *Монтажная резьба насадок должна соответствовать резьбе шпинделя шлифмашины. Для насадок, устанавливаемых на фланцы: посадочное отверстие насадки должно соответствовать установочному диаметру фланца. Насадки, не соответствующие крепежным деталям электроинструмента, могут стать причиной разбалансированности, повышенной вибрации и потери контроля над электроинструментом.*
- *Шлифовальная поверхность дисков с утопленным центром должна быть установлена ниже плоскости кромки защитного кожуха. Неправильно установленный диск, выступающий за плоскость кромки защитного кожуха, не будет защищен должным образом.*

Остаточные риски

Несмотря на соблюдение соответствующих инструкций по технике безопасности и использование предохранительных устройств, некоторые остаточные риски невозможно полностью исключить. К ним относятся:

- Ухудшение слуха
- Риск получения травмы от разлетающихся частиц.
- Риск получения ожогов от принадлежностей, которые в процессе работы сильно нагреваются.
- Риск получения травмы, связанный с продолжительным использованием инструмента.
- Риск вдыхания пыли от опасных для здоровья веществ.

Маркировка инструмента

На инструменте имеются следующие знаки:



Перед использованием внимательно прочтите данное руководство по эксплуатации.

МЕСТО ПОЛОЖЕНИЯ КОДА ДАТЫ (РИС. 1)

Код даты (р), который также включает в себя год изготовления, отштампован на поверхности корпуса инструмента.

Например:

2014 XX XX
Год изготовления

Комплект поставки

В упаковку входят:

- 1 Угловая шлифмашина
 - 1 Защитный кожух (тип 27)
 - 1 Боковая рукоятка
 - 1 Набор дисковых фланцев
 - 1 Спецключ
 - 1 Чемодан (только К-модели)
 - 1 Руководство по эксплуатации
 - 1 Чертеж инструмента в разобранном виде
- Проверьте инструмент, детали и дополнительные приспособления на наличие повреждений, которые могли произойти во время транспортировки.
 - Перед началом работы необходимо внимательно прочитать настоящее руководство и принять к сведению содержащуюся в нем информацию.

Описание (Рис. 1)



ВНИМАНИЕ: Ни в коем случае не модифицируйте электроинструмент или какую-либо его деталь. Это может привести к получению травмы или повреждению инструмента.

- а. Пусковой выключатель
- б. Кнопка блокировки шпинделя
- с. Защитный кожух
- д. Боковая рукоятка

НАЗНАЧЕНИЕ

Ваша угловая шлифмашина высокой мощности D28011/D28111/D28113/D28130/D28132C/D28134/D28135/D28139/D28141 предназначена для профессиональных работ по шлифованию (кроме D28141) и резанию.

ИСПОЛЬЗУЙТЕ шлифовальные диски только с утопленным центром и веерные диски.

НЕ ИСПОЛЬЗУЙТЕ инструмент во влажных условиях или при наличии в окружающем пространстве легко воспламеняющихся жидкостей или газов.

Данные угловые шлифовальные машины являются профессиональными электроинструментами для работ в тяжелом режиме.

НЕ РАЗРЕШАЙТЕ детям прикасаться к инструменту. Неопытные пользователи должны использовать данный инструмент под руководством опытного инструктора.

- Данное изделие не может использоваться людьми (включая детей) со сниженными физическими, сенсорными и умственными способностями или при отсутствии необходимого опыта или навыка, за исключением, если они выполняют работу под присмотром лица, отвечающего за их безопасность. Не оставляйте детей с инструментом без присмотра.

Антивибрационная боковая рукоятка

D28113/D28130/D28132C/D28135/D28141

Антивибрационная боковая рукоятка создает дополнительный комфорт, поглощая возникающие при работе шлифмашины вибрации.

Бесключевой защитный кожух

D28113/D28130/D28132C/D28134/D28135/D28141

Такая конструкция защитного кожуха позволяет в процессе работы быстро регулировать его положение без использования гаечного ключа, что расширяет возможности использования.

Система пылеудаления (Рис. 1)

D28113/D28130/D28132C/D28134/D28135/D28141

Система пылеудаления (е) предотвращает накопление пыли вокруг защитного кожуха и вентиляционного входа электродвигателя, а также минимизирует поток пыли, проникающей во внутреннее пространство электродвигателя.

Электробезопасность

Электрический двигатель рассчитан на работу только при одном напряжении электросети. Следите за напряжением электрической сети, оно должно соответствовать величине, обозначенной на информационной табличке электроинструмента.



Ваш инструмент DeWALT имеет двойную изоляцию в соответствии со стандартом EN 60745, что исключает потребность в заземляющем проводе.

Поврежденный кабель должен заменяться специально подготовленным кабелем, который можно получить в сервисной организации DeWALT.

Использование удлинительного кабеля

При необходимости использования удлинительного кабеля, используйте только утвержденные 3-х жильные кабели промышленного изготовления, рассчитанные на мощность не меньшую, чем потребляемая мощность данного инструмента (см. раздел «Технические характеристики»). Минимальный размер проводника должен составлять 1,5 мм², максимальная длина кабеля не должна превышать 30 м.

При использовании кабельного барабана, всегда полностью разматывайте кабель.

СБОРКА И РЕГУЛИРОВКА



ВНИМАНИЕ: Для снижения риска получения серьезной травмы, перед регулировкой или снятием/установкой дополнительных принадлежностей или насадок выключайте инструмент и отсоединяйте его от электросети. Перед повторным подключением инструмента нажмите и отпустите курковый выключатель, чтобы убедиться, что инструмент действительно выключен. Непреднамеренный запуск инструмента может привести к получению травмы.

Установка боковой рукоятки (Рис. 1, 6)



ВНИМАНИЕ: Перед использованием инструмента убедитесь, что рукоятка надежно затянута.



ВНИМАНИЕ: Для сохранения контроля над инструментом при выполнении любых операций, всегда должна использоваться боковая рукоятка.

Вставьте боковую рукоятку (d) в одно из резьбовых отверстий (f), расположенных на обеих сторонах корпуса редуктора, и надежно затяните.

Установка и снятие защитного кожуха (Рис. 2)



ВНИМАНИЕ: Для снижения риска получения серьезной травмы, перед регулировкой или снятием/установкой дополнительных принадлежностей или насадок выключайте инструмент и отсоединяйте его от электросети. Перед повторным подключением инструмента нажмите и отпустите курковый выключатель, чтобы убедиться, что инструмент действительно выключен. Непреднамеренный запуск инструмента может привести к получению травмы.



ПРЕДУПРЕЖДЕНИЕ: Не используйте данную шлифмашину без установленного защитного кожуха!

При использовании шлифмашин D28011, D28111, D28113, D28130, D28132C, D28134, D28135, D28139 или D28141 с кругами с абразивом не связке для резки металла или кирпичной кладки ДОЛЖЕН БЫТЬ установлен защитный кожух Тип 1. Защитные кожухи Тип 1 можно приобрести у дистрибьюторов DeWALT.

ПРИМЕЧАНИЕ: В конце данного раздела Вы найдете **Таблицу принадлежностей для шлифования и резки**, в которой обозначены прочие дополнительные принадлежности и аксессуары, которые могут быть использованы с данными шлифмашинами.

ЗАЩИТНЫЙ КОЖУХ С КРЕПЕЖНЫМ ВИНТОМ (РИС. 2) D28011/D28111/D28139

1. Положите инструмент на стол, шпинделем (o) вверх.
2. Совместите проушины (k) с прорезями (l).
3. Прижмите защитный кожух (c) к инструменту и поверните его в нужное положение.

4. Затяните с усилием винт (m).
5. Чтобы снять защитный кожух, ослабьте крепежный винт.



ПРЕДУПРЕЖДЕНИЕ: Если защитный кожух невозможно затянуть регулировочным винтом, не используйте инструмент. Для предотвращения риска получения травмы сдайте инструмент и защитный кожух в сервисный центр для ремонта или замены кожуха.

БЕСКЛЮЧЕВОЙ ЗАЩИТНЫЙ КОЖУХ (РИС. 3) D28113/D28130/D28132C/D28134/D28135/D28141

1. Положите инструмент на стол, шпинделем (o) вверх.
2. Ослабьте фиксатор зажима (g) и держите защитный кожух (c) над инструментом, как показано на рисунке.
3. Совместите проушины (k) с прорезями (l).
4. Прижмите кожух к инструменту и поверните его в нужное положение.
5. При необходимости увеличьте силу зажима, затянув винт (m).
6. Затяните фиксатор зажима.
7. Чтобы снять защитный кожух, ослабьте фиксатор зажима.

Установка и снятие шлифовальных кругов или режущих дисков (Рис. 1, 4, 5)



ВНИМАНИЕ: Не используйте поврежденные диски.

1. Положите инструмент на стол защитным кожухом вверх.
2. Установите проставочный фланец (i) на шпиндель (o) (рис. 4).
3. Установите диск (n) на проставочный фланец (i). При установке дисков с выпуклым центром проследите, чтобы выпуклый центр (j) примыкал к проставочному фланцу (i).
4. Накрутите резьбовую стопорную гайку (h) на шпиндель (o) (рис. 5):
 - a. При установке шлифовального круга стопорная гайка (h) устанавливается выпуклым центром на круг (рис. 5A);

- b. При установке режущего диска стопорная гайка (h) устанавливается выпуклым центром вверх (рис. 5B).
5. Нажмите кнопку блокировки шпинделя (b) и поворачивайте шпиндель (o) до его полной фиксации на месте.
6. Затяните стопорную гайку (h) при помощи ключа, входящего в комплект поставки.
7. Отпустите кнопку блокировки шпинделя.
8. Чтобы снять диск, ослабьте стопорную гайку (h) при помощи ключа.

Установка и снятие дисков-подшв/шлифовальной бумаги (Рис. 1, 5)

1. Положите инструмент на стол защитным кожухом вверх.
2. Снимите проставочный фланец (i).
3. Установите на шпиндель (o) резиновый диск-подшву.
4. Положите шлифовальную бумагу на резиновый диск-подшву.
5. Накрутите резьбовую стопорную гайку (h) на шпиндель. Стопорная гайка (h) устанавливается выпуклым центром на резиновый диск-подшву.
6. Нажмите кнопку блокировки шпинделя (c) и поворачивайте шпиндель (o) до его полной фиксации на месте.
7. Затяните стопорную гайку (h) при помощи спецключа.
8. Отпустите кнопку блокировки шпинделя.
9. Чтобы снять резиновый диск-подшву, ослабьте стопорную гайку (h) при помощи спецключа.

Установка чашеобразной проволочной щетки

Накрутите чашеобразную проволочную щетку непосредственно на шпиндель без использования проставки и резьбового фланца.

Подготовка к эксплуатации

- Установите защитный кожух и подходящий для данного типа работ диск или круг. Не используйте чрезмерно изношенные диски или круги.
- Не используйте поврежденные насадки. Перед каждым использованием проверяйте абразивные диски на наличие

сколов и трещин, диски-подшвы - на наличие надрывов и трещин, проволочные щетки - на наличие ослабленной или сломанной проволоки. В случае падения электроинструмента или насадки проверьте их на наличие повреждений или установите неповрежденную насадку. После проверки и установки насадки отойдите сами и удалите посторонних лиц с плоскости вращения насадки и запустите электроинструмент на максимальной скорости без нагрузки на одну минуту. Поврежденные насадки отлетят в сторону в течение данного тестового периода.

- Убедитесь в правильной установке наружного и внутреннего фланцев. Следуйте инструкциям, данным в Таблице принадлежности для шлифования и резки.
- Проследите, чтобы диск или круг вращался в соответствии с указательными стрелками на шлифмашине и на самой насадке.

ЭКСПЛУАТАЦИЯ

Инструкция по использованию



ВНИМАНИЕ: Всегда следуйте указаниям действующих норм и правил безопасности.



ВНИМАНИЕ: Для снижения риска получения серьезной травмы, перед регулировкой или снятием/установкой дополнительных принадлежностей или насадок выключайте инструмент и отсоединяйте его от электросети. Перед повторным подключением инструмента нажмите и отпустите курковый выключатель, чтобы убедиться, что инструмент действительно выключен.



ВНИМАНИЕ:

- Следите, чтобы все обрабатываемые заготовки были надежно зафиксированы на месте.
- Для фиксации обрабатываемой детали на неподвижной поверхности используйте тиски или струбцины. Очень важно

надежно фиксировать заготовку, чтобы предотвратить смещение заготовки во время обработки и потерю контроля над инструментом. Смещение заготовки или потеря контроля над инструментом может привести к опасной ситуации и стать причиной получения телесной травмы.

- Надежно закрепляйте обрабатываемую заготовку. Работа с заготовками, закрепленными при помощи зажимных устройств и тисков, более безопасна, чем при ручном удерживании.
- Размещайте панели или заготовки больших размеров на упорах для минимизации риска защемления диска и обратного удара. Большие заготовки имеют тенденцию прогибаться под тяжестью собственного веса. Устанавливайте упоры под заготовкой по обе стороны от режущего диска, около линии реза и краев заготовки.
- Всегда при работе с данным инструментом надевайте рабочие перчатки.
- Корпус редуктора во время работы инструмента сильно нагревается.
- Не прилагайте к инструменту чрезмерного усилия. Ни в коем случае не прилагайте бокового усилия к абразивному диску!
- Избегайте перегрузки. Если инструмент очень нагрелся, дайте ему поработать несколько минут на холостом ходу, чтобы остыла насадка. Не прикасайтесь к насадке, пока она полностью не остынет. Во время использования диски и круги очень сильно нагреваются.
- Никогда не используйте переходные втулки или проставки для подгонки широких отверстий абразивных кругов.
- Никогда не запускайте шлифмашину без установленного на месте защитного кожуха.

- Инструмент не предназначен для использования с чашеобразными шлифовальными кругами.
- Никогда не используйте электроинструмент на отрезной подставке.
- Никогда не используйте прокладку с насадками из абразива на связке.
- Помните, что круг будет какое-то время вращаться после выключения инструмента.

Правильное положение рук во время работы (Рис. 1)



ВНИМАНИЕ: Для уменьшения риска получения тяжелой травмы, **ВСЕГДА** правильно удерживайте инструмент, как показано на рисунке.



ВНИМАНИЕ: Для уменьшения риска получения тяжелой травмы, **ВСЕГДА** надежно удерживайте инструмент, предупреждая внезапные сбои в работе.

Правильное положение рук во время работы: одной рукой возьмитесь за боковую рукоятку (d), другой рукой удерживайте корпус инструмента, как показано на рис. 1.

Включение и выключение (Рис. 1)



ВНИМАНИЕ: Не включайте и не выключайте инструмент, если он находится под нагрузкой.

1. Чтобы включить инструмент, нажмите пусковой выключатель (a).
2. Для непрерывного режима работы передвиньте клавишу пускового выключателя полностью вперед.
3. Чтобы выключить инструмент, отпустите пусковой выключатель. Для выключения непрерывного режима работы инструмента нажмите заднюю половину клавиши пускового выключателя.

Блокировка шпинделя (Рис. 1)

Блокировка шпинделя (b) используется для предотвращения вращения шпинделя при установке или снятии дисков. Используйте функцию блокировки шпинделя только после того, как инструмент будет выключен,

отсоединен от электросети и после полной остановки двигателя.

ПРЕДОСТЕРЕЖЕНИЕ: Для предотвращения риска повреждения инструмента не используйте блокировку шпинделя при работающем инструменте. Это приведет к повреждению инструмента, а установленная насадка может отвинтиться и нанести травму.

Для установки блокировки нажмите кнопку блокировки шпинделя и вращайте шпиндель до тех пор, пока он не зафиксируется, и вы не сможете его более повернуть.

Обработка металлов

Во избежание возможных рисков, связанных с образованием металлической пыли, при использовании шлифмашины для обработки металла, позаботьтесь, чтобы она была подключена через устройство защитного отключения (УЗО) по току утечки.

Если электропитание шлифмашины было отключено устройством защитного отключения (УЗО), доставьте шлифмашину в авторизованный сервисный центр DeWALT.



ВНИМАНИЕ: В критических случаях при работе с металлом, токопроводящая пыль может накапливаться внутри шлифмашины. Это может привести к повреждению электроизоляции шлифмашины, что увеличит опасность поражения электрическим током.

Во избежание накопления пыли внутри шлифмашины, рекомендуется ежедневно чистить вентиляционные прорези. См. раздел «Техническое обслуживание».

Использование веерных дисков



ВНИМАНИЕ: Накопление металлической пыли!
Интенсивное использование веерных (лепестковых) дисков при обработке металлов увеличивает опасность поражения электрическим током. Для уменьшения данной опасности, используйте устройство защитного отключения по току утечки (УЗО), а также очищайте ежедневно вентиляционные прорези, продувая их сухим

сжатым воздухом в соответствии с приведенным ниже указаниями по техническому обслуживанию.

Резка металлов

При резке с использованием кругов с абразивом на связке всегда используйте защитный кожух Тип 1.

При резке работайте с умеренной подачей, в соответствии с обрабатываемым материалом. Ни в коем случае не оказывайте давления на режущий диск, не наклоняйте инструмент и не совершайте им колебательных движений.

Не снижайте скорости вращающегося режущего диска путем оказания бокового давления.

Всегда управляйте инструментом движением вперед. В противном случае, существует опасность толчков и потеря контроля над резом.

При резке профилей и брусков с квадратным сечением лучше всего начинать с маленького поперечного разреза.

Черновое шлифование

Никогда не используйте режущий диск для чернового шлифования.

Чтобы достичь наилучших результатов при черновом шлифовании, установите инструмент под углом от 30° до 40°. Прилагая умеренное усилие, ведите инструмент движением вперед-назад. Таким образом, заготовка не нагреется слишком сильно, не потеряет первоначального цвета, а на ее поверхности не образуются бороздки.

Резание камня

Данный инструмент должен использоваться только для сухой резки.

Для резки камня лучше всего использовать алмазные режущие диски.

Работайте инструментом, только надев респиратор.

Совет по работе

Соблюдайте осторожность при прорезании щелевых отверстий в несущих стенах.

Прорезание щелевых отверстий в несущих стенах регулируется установленными правилами, специфическими для каждой отдельной страны. Данные правила должны соблюдаться при любых обстоятельствах.

Перед началом работ проконсультируйтесь с ответственным инженером-проектировщиком, архитектором или производителем работ.

ТЕХНИЧЕСКОЕ ОБСЛУЖИВАНИЕ

Ваш электроинструмент DEWALT рассчитан на работу в течение продолжительного времени при минимальном техническом обслуживании. Срок службы и надежность инструмента увеличивается при правильном уходе и регулярной чистке.



ВНИМАНИЕ: Для снижения риска получения серьезной травмы, перед регулировкой или снятием/установкой дополнительных принадлежностей или насадок выключайте инструмент и отсоединяйте его от электросети. Перед повторным подключением инструмента нажмите и отпустите курковый выключатель, чтобы убедиться, что инструмент действительно выключен. Непреднамеренный запуск инструмента может привести к получению травмы.

Износ щеток

Двигатель автоматически выключится по истечении срока службы угольных щеток, указывая на то, что инструмент нуждается в сервисном обслуживании. Угольные щетки не подлежат самостоятельной замене оператором. Отнесите инструмент в авторизованный сервисный центр DEWALT.



Смазка

Ваш электроинструмент не требует дополнительной смазки.



Чистка



ВНИМАНИЕ: Выдувайте грязь и пыль из корпуса сухим сжатым воздухом по мере видимого скопления грязи внутри и вокруг вентиляционных отверстий. Выполняйте очистку, надев

средство защиты глаз и респиратор утвержденного типа.



ВНИМАНИЕ: Никогда не используйте растворители или другие агрессивные химические средства для очистки неметаллических деталей инструмента. Эти химикаты могут ухудшить свойства материалов, примененных в данных деталях. Используйте ткань, смоченную в воде с мягким мылом. Не допускайте попадания какой-либо жидкости внутрь инструмента; ни в коем случае не погружайте какую-либо часть инструмента в жидкость.

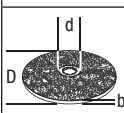
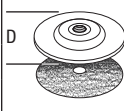
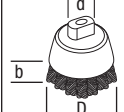

Дополнительные принадлежности



ВНИМАНИЕ: Поскольку принадлежности, отличные от тех, которые предлагает DEWALT, не проходили тесты на данном изделии, то использование этих принадлежностей может привести к опасной ситуации. Во избежание риска получения травмы, с данным продуктом должны использоваться только рекомендованные DEWALT дополнительные принадлежности.

По вопросу приобретения дополнительных принадлежностей обращайтесь к Вашему дилеру.

ТАБЛИЦА АКСЕССУАРОВ

	Макс. [мм]		[мм]	Мин. Скорость вращения [об/мин]	Окружная скорость [м/с]	Длина резбового отверстия [мм]
	D	b	d			
	115	6	22,23	11 000	80	-
	125	6	22,23	11 000		
	150	6	22,23	9 000		
	115	-	-	11 000	80	-
	125	-	-	11 000		
	150	-	-	9 000		
	75	30	M14	11 000	45	18,0
	115	12	M14	11 000	80	18,0
	125	12	M14	11 000		
	150	12	M14	9 000		

авторизованный сервисный центр, который собирает их по нашему поручению.

Вы можете узнать место нахождения Вашего ближайшего авторизованного сервисного центра, обратившись в Ваш местный офис DeWALT по адресу, указанному в данном руководстве по эксплуатации. Кроме того, список авторизованных сервисных центров DeWALT и полную информацию о нашем послепродажном обслуживании и контактах Вы можете найти в интернете по адресу: www.2helpU.com.

Защита окружающей среды



Раздельный сбор. Данное изделие нельзя утилизировать вместе с обычными бытовыми отходами.

Если однажды Вы захотите заменить Ваше изделие DeWALT или Вы больше в нем не нуждаетесь, не выбрасывайте его вместе с бытовыми отходами. Отнесите изделие в специальный приемный пункт.



Раздельный сбор изделий с истекшим сроком службы и их упаковок позволяет пускать их в переработку и повторно использовать. Использование переработанных материалов помогает защищать окружающую среду от загрязнения и снижает расход сырьевых материалов.

Местное законодательство может обеспечить сбор старых электрических продуктов отдельно от бытового мусора на муниципальных свалках отходов, или Вы можете сдавать их в торговом предприятии при покупке нового изделия.

Фирма DeWALT обеспечивает прием и переработку отслуживших свой срок изделий DeWALT. Чтобы воспользоваться этой услугой, Вы можете сдать Ваше изделие в любой

ТАБЛИЦА ПРИНАДЛЕЖНОСТЕЙ ДЛЯ ШЛИФОВАНИЯ И РЕЗКИ

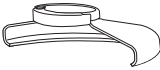

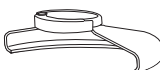






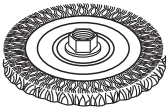
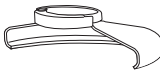


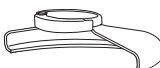


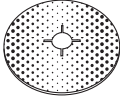
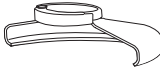





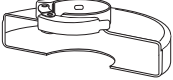


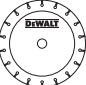

Тип защитного кожуха	Принадлежность	Описание	Как установить на шлифмашину
 <p>ЗАЩИТНЫЙ КОЖУХ ТИП 27</p>		Шлифовальные диски с утопленным центром	 <p>Защитный кожух Тип 27</p>
		Лепестковый диск	 <p>Проставочный фланец</p>
		Проволочные диски	  <p>Диск с утопленным центром Тип 27</p>  <p>Резьбовая стопорная гайка</p>
		Проволочные диски с резьбовой гайкой	 <p>Защитный кожух Тип 27</p>  <p>Проволочный диск</p>
		Чашеобразные проволочные щетки с резьбовой гайкой	 <p>Защитный кожух Тип 27</p>  <p>Проволочная щетка</p>
	 	Диск-подошва/шлифовальная бумага	 <p>Защитный кожух Тип 27</p>  <p>Резиновый диск-подошва</p>  <p>Шлифовальный круг</p>  <p>Резьбовая стопорная гайка</p>

ТАБЛИЦА ПРИНАДЛЕЖНОСТЕЙ ДЛЯ ШЛИФОВАНИЯ И РЕЗКИ (Продолжение)

<i>Тип защитного кожуха</i>	<i>Принадлежность</i>	<i>Описание</i>	<i>Как установить на шлифмашину</i>
 <p>ЗАЩИТНЫЙ КОЖУХ ТИП 1</p>		Отрезные диски по камню	 <p>Защитный кожух Тип 1</p>
		Отрезные диски по металлу	 <p>Проставочный фланец</p>
 <p>ЗАЩИТНЫЙ КОЖУХ ТИП 1 ИЛИ</p>  <p>ЗАЩИТНЫЙ КОЖУХ ТИП 27</p>		Отрезные диски по алмазной обработке	 <p>Отрезной диск</p>  <p>Резьбовая стопорная гайка</p>

DEWALT

Гарантийные условия Уважаемый покупатель!

1. Поздравляем Вас с покупкой высококачественного изделия DEWALT и выражаем признательность за Ваш выбор.
 2. При покупке изделия требуйте проверки его комплектности и исправности в Вашем присутствии, инструкцию по эксплуатации и заполненный гарантийный талон на русском языке. В гарантийном талоне должны быть внесены: модель, дата продажи, серийный номер, дата производства инструмента; название, печать и подпись торговой организации. При отсутствии у Вас правильно заполненного Гарантийного талона, а также несоответствия указанных в нем данных мы будем вынуждены отклонить Ваши претензии по качеству данного изделия.
 3. Во избежание недоразумений убедительно просим Вас перед началом работы с изделием внимательно ознакомиться с инструкцией по его эксплуатации. Правовой основой настоящих гарантийных условий является действующее Законодательство. Гарантийный срок на данное изделие составляет 12 месяцев и исчисляется со дня продажи. В случае устранения недостатков изделия, гарантийный срок продлевается на период его нахождения в ремонте. Срок службы изделия составляет 5 лет со дня продажи.
 4. В случае возникновения каких-либо проблем в процессе эксплуатации изделия рекомендуем Вам обращаться только в уполномоченные сервисные центры DEWALT, адреса и телефоны которых Вы сможете найти в гарантийном талоне, на сайте www.2helpU.com или узнать в магазине. Наши сервисные станции - это не только квалифицированный ремонт, но и широкий ассортимент запчастей и принадлежностей.
 5. Производитель рекомендует проводить периодическую проверку и техническое обслуживание изделия в уполномоченных сервисных центрах.
6. Наши гарантийные обязательства распространяются только на неисправности, выявленные в течение гарантийного срока и вызванные дефектами производства и \ или материалов.
 7. **Гарантийные условия не распространяются на неисправности изделия, возникшие в результате:**
 - 7.1. Несоблюдения пользователем предписаний инструкции по эксплуатации изделия, применения изделия не по назначению, неправильном хранении, использования принадлежностей, расходных материалов и запчастей, не предусмотренных производителем.
 - 7.2. Механического повреждения (сколы, трещины и разрушения) внутренних и внешних деталей изделия, основных и вспомогательных рукояток, сетевого электрического кабеля, вызванного внешним ударным или любым иным воздействием.
 - 7.3. Попадания в вентиляционные отверстия и проникновение внутрь изделия посторонних предметов, материалов или веществ, не являющихся отходами, сопровождающими применение изделия по назначению, такими как: стружка, опилки, песок, и пр.
 - 7.4. Воздействий на изделие неблагоприятных атмосферных и иных внешних факторов, таких как дождь, снег, повышенная влажность, нагрев, агрессивные среды, несоответствие параметров питающей электросети, указанных на инструменте.
 - 7.5. Стихийного бедствия. Повреждение или утрата изделия, связанное с непредвиденными бедствиями, стихийными явлениями, в том числе вследствие действия непреодолимой силы (пожар, молния, потоп и другие природные явления), а так же вследствие перепадов напряжения в электросети и другими причинами, которые находятся вне контроля производителя.
 8. **Гарантийные условия не распространяются:**
 - 8.1. На инструменты, подвергавшиеся вскрытию, ремонту или модификации вне уполномоченного сервисного центра.
 - 8.2. На детали и узлы, имеющие следы естественного износа, такие как: приводные ремни и колеса, угольные щетки, смазка, подшипники, зубчатое зацепление редукторов, резиновые уплотнения, сальники, направляющие ролики, муфты, выключатели, бойки, толкатели, стволы, и т.п.
 - 8.3. На сменные части: патроны, цанги, зажимные гайки и фланцы, фильтры, аккумуляторные батареи, ножи, шлифовальные подошвы, цепи, звездочки, пильные шины, защитные кожухи, пилки, абразивы, пильные и абразивные диски, фрезы, сверла, буры и т.п.
 - 8.4. На неисправности, возникшие в результате перегрузки инструмента (как механической, так и электрической), повлекшей выход из строя одновременно двух и более деталей и узлов, таких как: ротора и статора, обеих обмоток статора, ведомой и ведущей шестерни редуктора или других узлов и деталей. К безусловным признакам перегрузки изделия относятся, помимо прочих: появление цветов побежалости, деформация или оплавление деталей и узлов изделия, потемнение или обугливание изоляции проводов электродвигателя под воздействием высокой температуры.
-



Приложение к руководству по эксплуатации

Угловая шлифмашина Модель DWE4205, DWE4215, D28141, DWE4051 Сделано в Китае.

Сертификат №: RU C-DE.ME77.B.01621
 Действителен до: 18 июня 2019 г.
 Выдан: ООО "Центр по сертификации стандартизации и систем качества электро-машиностроительной продукции".
 Адрес: 141400, РФ, Московская обл., г. Химки, ул. Ленинградская, д. 29, тел: 8(495)7812587.
 E-mail: oc.elmash@gmail.com
 Изготовитель: Блэк энд Деккер Холдингс ГмБХ
 Германия, 65510, Идштайн,
 ул. Блэк энд Деккер, 40

Уполномоченное изготовителем юр.лицо:
 ООО "Стэнли Блэк энд Деккер", 117485, город Москва, улица Обручева, дом 30/1, строение 2
 Телефон: + 7 (495) 258-3981, факс: + 7 (495) 258-3984, E-mail: inbxx@dewalt.com
 Сведения о импортере указаны в эксплуатационных документах и/или на упаковке

Транспортировка.

Категорически не допускается падение и любые механические воздействия на упаковку при транспортировке.
 При разгрузке/погрузке не допускается использование любого вида техники, работающей по принципу захима упаковки.

Хранение.

Необходимо хранить в сухом месте, вдали от источников повышенных температур и воздействия солнечных лучей. При хранении необходимо избегать резкого перепада температур. Хранение без упаковки не допускается

Перечень критических отказов, возможные ошибочные действия персонала.

- Не допускается эксплуатация изделия:
- При появлении дыма из корпуса изделия
 - При поврежденном и/или оголенном сетевом кабеле
 - при повреждении корпуса изделия, защитного кожуха, рукоятки
 - при попадании жидкости в корпус
 - при возникновении сильной вибрации
 - при возникновении сильного искрения внутри корпуса

Срок службы.

Срок службы изделия составляет 5 лет. Не рекомендуется к эксплуатации по истечении 5 лет хранения с даты изготовления без предварительной проверки.
 Дата изготовления (код даты) указана на корпусе инструмента.
 Код даты, который также включает год изготовления, отштампован на поверхности корпуса изделия.
 Пример:
 2014 46 XX, где 2014 –год изготовления, 46-неделя изготовления.
 Определить месяц изготовления по указанной неделе изготовления можно согласно приведенной ниже таблице.

Критерии предельных состояний.

- При поврежденном и/или оголенном сетевом кабеле
- при повреждении корпуса изделия

Месяц	Январь	Февраль	Март	Апрель	Май	Июнь	Июль	Август	Сентябрь	Октябрь	Ноябрь	Декабрь	Год производства
Неделя	01	05	09	14	18	22	27	31	36	40	44	49	2014
	02	06	10	15	19	23	28	32	37	41	45	50	
	03	07	11	16	20	24	29	33	38	42	46	51	
	04	08	12	17	21	25	30	34	39	43	47	52	
	05	09	13	18	22	26	31	35	40	44	48		
Неделя			14			27							2015
	01	05	09	14	18	23	27	31	36	40	44	49	
	02	06	10	15	19	24	28	32	37	41	45	50	
	03	07	11	16	20	25	29	33	38	42	46	51	
	04	08	12	17	21	26	30	34	39	43	47	52	
Неделя		09	13	18	22	27	31	35	40	44	48	53	2016
			14					36			49		
	01	05	09	13	17	22	26	31	35	39	44	48	
	02	06	10	14	18	23	27	32	36	40	45	49	
	03	07	11	15	19	24	28	33	37	41	46	50	
Неделя	04	08	12	16	20	25	29	34	38	42	47	51	2017
		09	13	17	21	26	30	35	39	43	48	52	
					22					44			
	01	05	09	13	18	22	26	31	35	39	44	48	
	02	06	10	14	19	23	27	32	36	40	45	49	
Неделя	03	07	11	15	20	24	28	33	37	41	46	50	2017
	04	08	12	16	21	25	29	34	38	42	47	51	
	05	09	13	17	22	26	30	35	39	43	48	52	
						31				44			