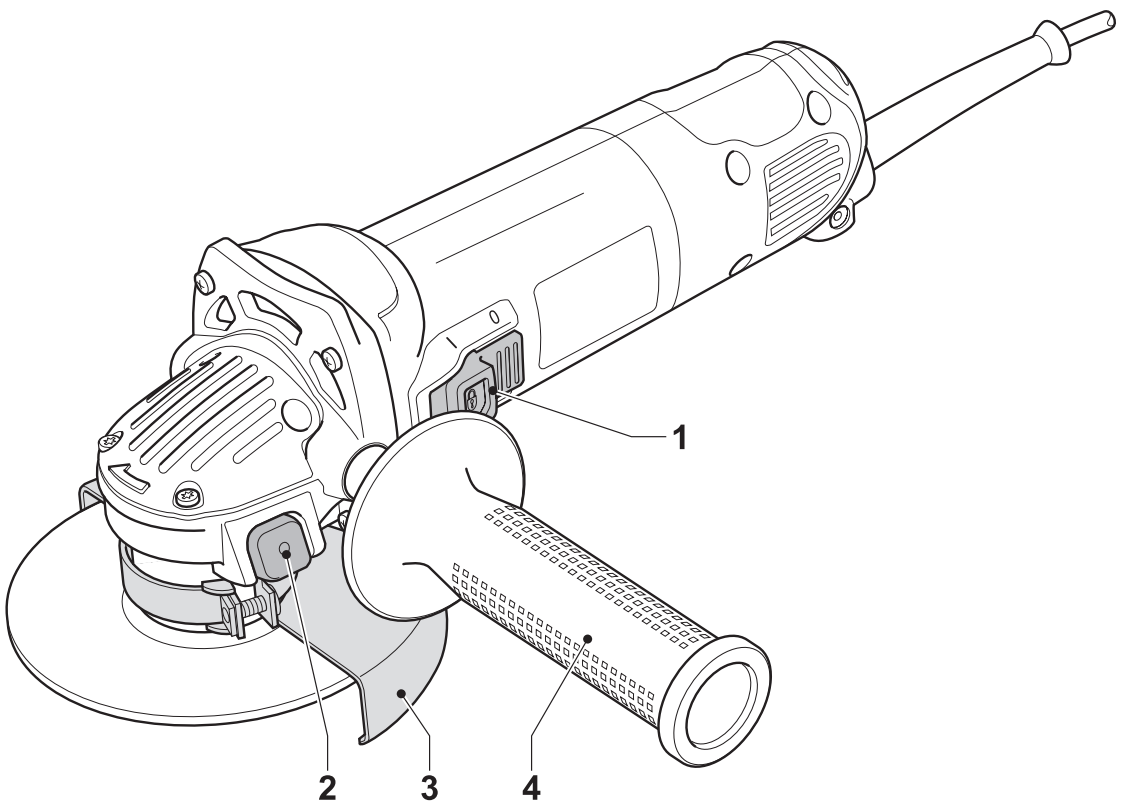


---

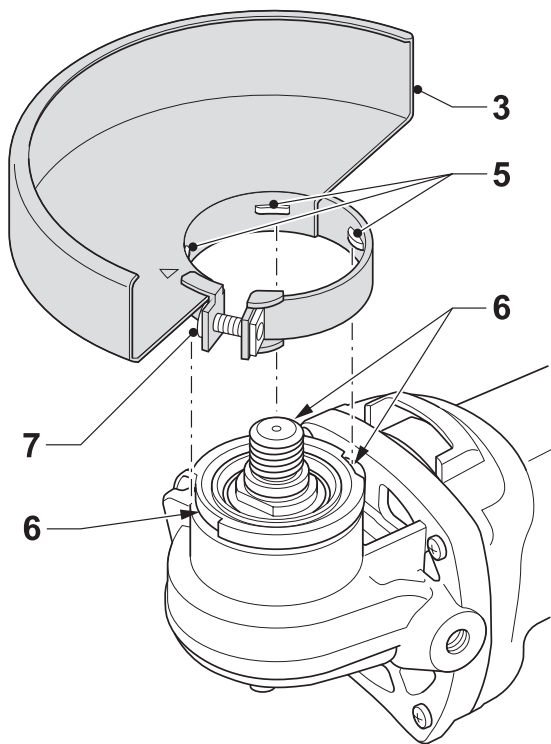
# **DEWALT**

---

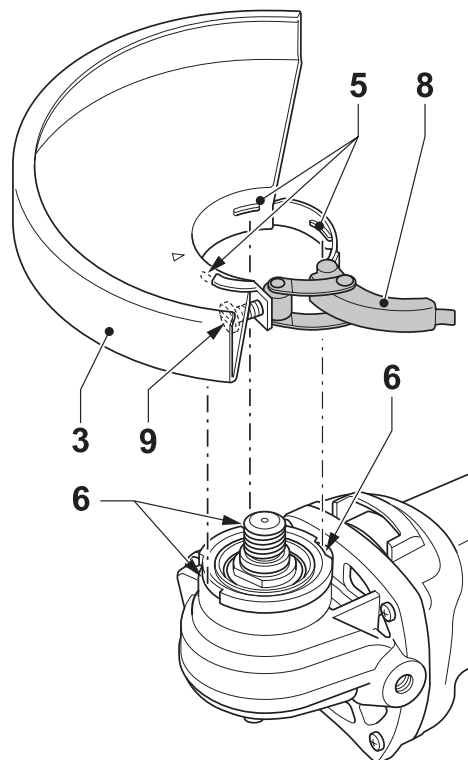
**D28111**  
**D28113(K)**  
**D28130**  
**D28132C**  
**D28134**  
**D28135(K)**  
**D28139**  
**D28141**



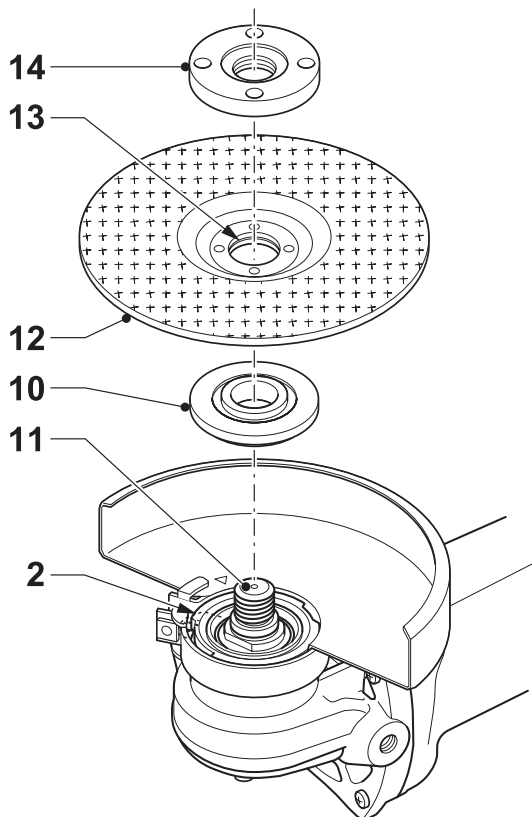
**A**



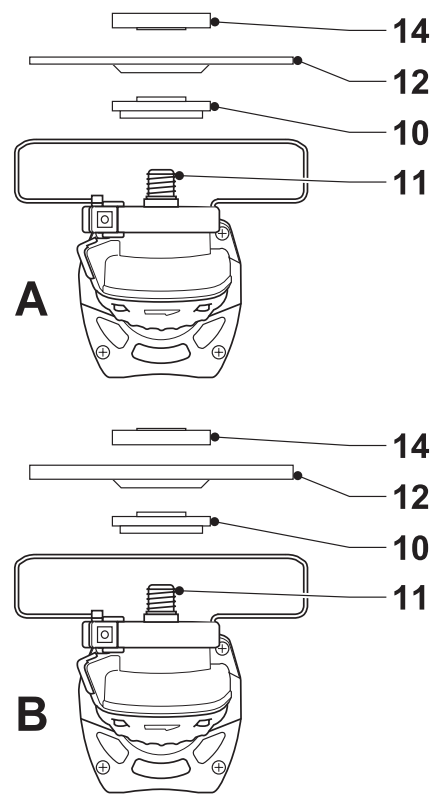
**B1**



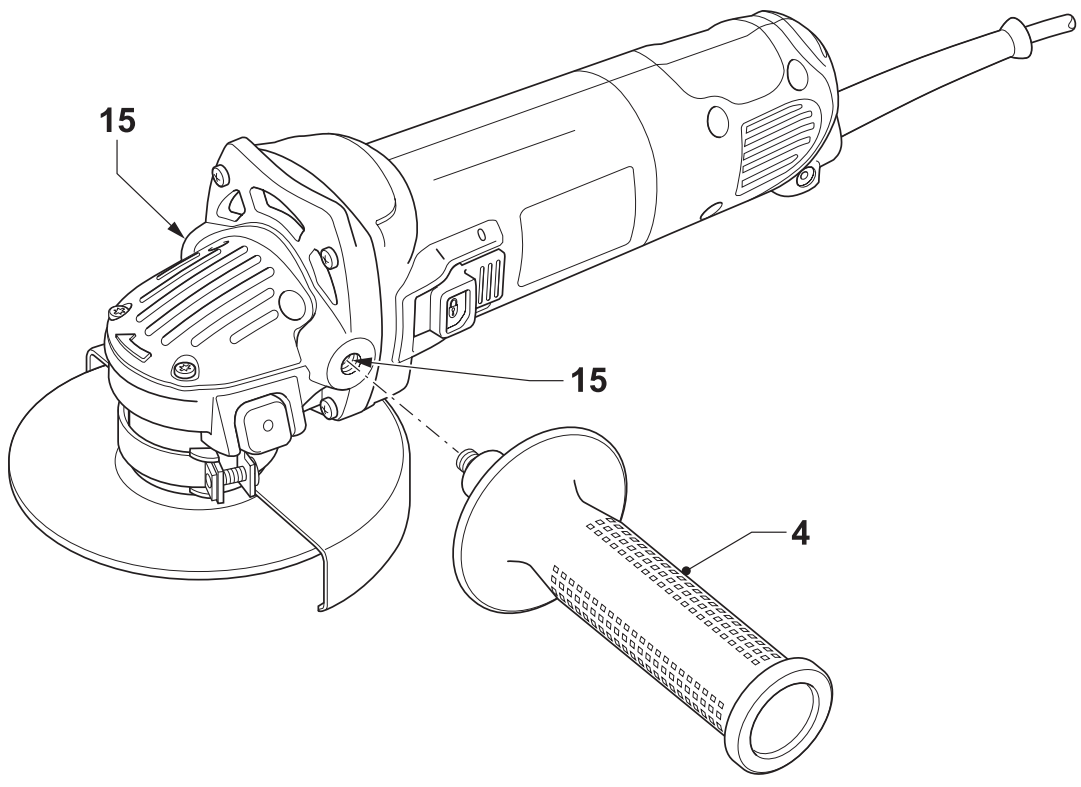
**B2**



**C1**



**C2**



**D**

---

# КУТОВА ШЛІФУВАЛЬНА МАШИНА

## Вітаємо Вас!

Ви обрали інструмент виробництва компанії DEWALT. Ретельна розробка продукції, багаторічний досвід роботи на ринку, постійне прагнення досконалості, все це зробило DEWALT одним із самих надійних помічників для професіоналів всього світу

## Технічні дані

		D28111	D28113(K)	D28130	D28132	D28134	D28135(K)	D28139	D28141
Напруга живлення	В	230	230	230	230	230	230	230	230
Споживана потужність	Вт	850	900	900	1200	1100	1400	850	1400
Кількість обертів без навантаження	хв <sup>-1</sup>	10 000	10 000	10 000	10 000	10 000	10 000	10 000	9 000
Діаметр диску	мм	115	115	125	125	125	125	125	150
Діаметр шпинделя		M14	M14	M14	M14	M14	M14	M14	M14
Вага	кг	1,6	1,7	1,7	1,7	1,7	2,0	1,6	2,0

### Запобіжники:

230 В інструменти 10 ампер, електрична мережа

В цьому керівництві використовуються наступні символи:



Вказує на ризик травми, втрати життя або пошкодження інструменту у випадку недотримання інструкцій цього керівництва.



Вказує на ризик ураження електричним струмом.



Небезпека виникнення пожежі.

## Заява про відповідність ЄС



### D28111/D28113(K)/D28130/D28132/D28134/ D28135(K)/D28139/D28141

DEWALT заявляє, що ці електричні інструменти було розроблено відповідно до: 98/37/EC, 89/336/EEC, 73/23/EEC, 86/188/EEC, EN 50144, EN 55014-2, EN 55014-1, EN 61000-3-2 & EN 61000-3-3.

Для отримання більш детальної інформації, будь ласка, звертайтеся до компанії DEWALT за адресою, вказаною нижче, або адресою, яка вказана на зворотній стороні цього керівництва.

### Рівень звукового тиску:

		D28111	D28113(K)	D28130	D28132	D28134	D28135(K)	D28139	D28141
L <sub>PA</sub> (звуковий тиск)	дБ (А)	90	89	90	89	89	91	89	91
K <sub>PA</sub> (похибка вимірювання)	дБ (А)	5	3	3	3	3	3	3	3
L <sub>WA</sub> (акустична потужність)	дБ (А)	101	100	101	100	100	102	100	102
K <sub>WA</sub> (похибка вимірювання)	дБ (А)	5	3	3	3	3	3	3	3

Зважене середньоквадратичне значення вібрації:

	D28111	D28113(K)	D28130	D28132	D28134	D28135(K)	D28139	D28141
Виміряне відповідно до EN 50144	m/c <sup>2</sup> 5,3	7,0	6,0	4,6	7,0	5,2	5,1	5,7
Виміряне відповідно до EN 60745	m/c <sup>2</sup> 10,8 <sup>1)</sup>	11,7 <sup>2)</sup>	10,0 <sup>3)</sup>	7,7 <sup>4)</sup>	9,6 <sup>5)</sup>	9,4 <sup>6)</sup>	7,4 <sup>7)</sup>	9,7 <sup>5)</sup>

- 1) похибка вимірювання: 4,3 м/с<sup>2</sup>
- 2) похибка вимірювання: 4,7 м/с<sup>2</sup>
- 3) похибка вимірювання: 7,4 м/с<sup>2</sup>
- 4) похибка вимірювання: 3,1 м/с<sup>2</sup>
- 5) похибка вимірювання: 3,9 м/с<sup>2</sup>
- 6) похибка вимірювання: 3,8 м/с<sup>2</sup>
- 7) похибка вимірювання: 3,0 м/с<sup>2</sup>

Директор з виробництва та розробки продуктів

Хорст Гроссман (Horst Großmann)



DEWALT, Richard-Klinger-Strasse 11  
D-65510, Idstein, Німеччина

## Загальні правила безпеки

**Попередження! Прочитайте всі інструкції. Невиконання наведених нижче інструкцій може призвести до ураження електричним струмом, пожежі та/або серйозних травм. Термін „електричний інструмент„ в усіх попередженнях, перерахованих нижче, стосується використовуваних Вами інструментів, що працюють від мережі енергоспоживання (з використанням електричного кабелю) або акумуляторів (без кабелю). ЗБЕРІГАЙТЕ ЦІ ІНСТРУКЦІЇ**

### 1 Робоча зона

- a **Тримайте робочу зону чистою та добре освітленою.** Неупорядковані та темні робочі зони збільшують ймовірність нещасного випадку.
- b **Не використовуйте електричні інструменти у вибухонебезпечних умовах, наприклад, в присутності легкозаймистих рідин, газів або пилу.** Електричні інструменти створюють іскри, що можуть запалити пил або випаровування.
- c **Тримайте дітей та сторонніх подалі під час використання електричного**

**інструменту.** Відвернення уваги може призвести до втрати контролю.

### 2 Електрична безпека

- a **Вилка електричного інструменту має відповідати розетці. Ніколи ніяким чином не змінюйте вилку інструменту. Не використовуйте перехідників із заземленими електричними інструментами.** Немодифіковані вилки та розетки, що підходять до них, зменшують ризик ураження електричним струмом.
- b **Уникайте контакту тіла з заземленими поверхнями, такими як труби, радіатори, плити та холодильники.** Якщо Ваше тіло заземлене, ризик ураження електричним струмом збільшується.
- c **Не залишайте електричні інструменти під дощем або в умовах підвищеної вологості.** Вода, що потрапляє в електричний інструмент, підвищує ризик ураження електричним струмом.
- d **Не використовуйте мережевий кабель не за призначенням. Ніколи не використовуйте мережевий кабель для переносу, витягнення або відключення електричного інструменту.** Тримайте мережевий кабель подалі від високих температур, мастила, гострих предметів та рухомих деталей. Пошкоджені або перекручені кабелі підвищують ризик ураження електричним струмом.
- e **При використанні електричного інструменту на вулиці, використовуйте мережевий подовжувач, що підходить для використання на вулиці.** Використання подовжувача, що підходить для вулиці, знижує ризик ураження електричним струмом.

### 3 Особиста безпека

- a **Будьте в стані готовності, дивіться, що ви робите, та використовуйте загальний глузд, коли ви працюєте з електричним інструментом. Не використовуйте електричний ін-**

- струмент, коли ви втомлені або знаходитеся від впливом наркотичних речовин, алкоголю або лікарських засобів. Втрата уваги при роботі з електричними інструментами може призвести до серйозних травм.
- b Використовуйте засоби безпеки. Завжди використовуйте засоби захисту очей (захистні окуляри, маски тощо).** Засоби безпеки, такі як протипилова маска, неслизьке безпечне взуття, будівельна каска та засоби захисту слуху, які застосовані для відповідних умов, зменшують імовірність особистих травм.
  - c Уникайте випадкового пуску. Переконайтеся, що вмикач знаходиться в позиції „Вимкнено“ перед тим, як вмикати інструмент в мережу живлення.** Перенос електричних інструментів, не відпускаючи пальця з вимикача, або ввімкнення електричного інструменту з перемикачем в позиції „Ввімкнено“ може призвести до нещасного випадку.
  - d Зніміть всі налаштувальні ключі або гайкові ключі перед тим, як вмикати електричний інструмент.** Гайковий ключ, що залишився прикріпленим до якоїсь деталі електричного пристрою, що обертається, може призвести до травм.
  - e Не перенапружуйтеся. Завжди підтримуйте правильну постановку ніг та рівновагу.** Це дозволяє тримати електричний інструмент під кращим контролем в несподіваних ситуаціях.
  - f Вдягайтеся відповідним чином. Не вдягайте вільний одяг чи прикраси.** Тримайте Ваше волосся, одяг та рукавички подалі від рухомих деталей. Вільний одяг, прикраси або довге волосся може зачепитися за рухомі деталі.
  - g Якщо передбачені пристрої для підключення до засобів виділення та збирання пилу, переконайтеся, що вони правильно підключені та використовуються.** Використання таких пристроїв зменшує ризик виникнення небезпечних ситуацій, що пов'язані з потраплянням пилу.
- 4 Використання та догляд за електричним інструментом**
- a Не використовуйте надмірні зусилля при роботі з електричним інструментом. Використовуйте відповідний електричний інструмент для вашої задачі.** Правильно обраний електричний інструмент виконає завдання краще та безпечніше за умов, для яких він був розроблений.
  - b Не використовуйте інструмент, вмикач якого не вмикає та не вмикає його.** Будь-який електричний інструмент, який не може управлятися вмикачем, є небезпечним і має бути відремонтований.
  - c Відключіть вилку від джерела живлення перед тим, як робити будь-які налаштування, зміни додаткового обладнання, чи зберігання інструменту.** Ці профілактичні заходи зменшують ризик випадкового запуску електричного інструменту.
  - d Бережіть вимкнені електричні інструменти від дітей та не дозволяйте особам, що не знайомі з електричним інструментом або цими інструкціями використовувати електричний інструмент.** Електричні інструменти є небезпечними, якщо вони використовуються некваліфікованими користувачами.
  - e Технічне обслуговування електричних інструментів. Перевіряйте на відсутність вирівнювання або заїдання рухомих деталей, ушкоджених частин та інших умов, що можуть впливати на роботу електричного інструменту.** Якщо є ушкодження, відремонтуйте інструмент перед використанням. Багато нещасних випадків є результатом того, що інструмент не пройшов відповідного технічного обслуговування.
  - f Тримайте ріжучі інструменти гострими та чистими.** Правильно доглянуті ріжучі інструменти з гострими ріжучими кромками мають меншу ймовірність заїдання, та ними легше керувати.
  - g Використовуйте електричний інструмент, додаткові інструменти та деталі інструменту тощо у відповідності до цих інструкцій та відповідно до даного типу електричних інструментів, зважаючи на умови використання та роботу, яка має бути виконана. Ви-**

користання електричних інструментів не за призначенням може призвести до виникнення небезпечних ситуацій.

## 5 Обслуговування

**а Обслуговування електричного інструменту повинен виконувати кваліфікований спеціаліст з ремонту з використанням лише оригінальних запасних частин.** Це забезпечить безпеку електричного пристрою, що обслуговується.

### **Додаткові правила з техніки безпеки для шліфувальних машин**

- Ваша шліфувальна машина була розроблена для шліфування та обробки каменю та сталі.



Не ріжте та не шліфуйте метал з вмістом магнію більше 80%, через те що такі метали є вогнебезпечними.

- Не використовуйте інші аксесуари, крім посилених волокном шліфувальних та відрізних дисків.
- Використовуйте лише звичайні пласкі шліфувальні та відрізні диски або диски із випуклим центром.
- Використовуйте лише шліфувальні та відрізні диски, що рекомендовані виробником.
- Макс. дозволена швидкість шліфувального круга або відрізного диску або іншого відповідного аксесуару завжди повинна дорівнювати або бути більшою за швидкість обертання шпинделя інструменту без навантаження, що вказана на табличці з паспортними даними.
- Не ріжте деталь, що вимагає максимальної глибини розтину більшої за розмір відрізного круга.
- Не використовуйте відрізні та шліфувальні круги, що не відповідають розмірам, вказаним в технічних даних. Не використовуйте перехідників, щоб встановити диск на шпиндель.
- Перевіряйте шліфувальні та відрізні круги перед використанням. Не використовуйте обламани круги, круги з тріщинами та іншими пошкодженнями.
- При застосуванні круга з різьбовим отвором переконайтесь, що різьба достатньо довга для відповідності довжині шпинделя.

- Перед використанням переконайтесь, що шліфувальний або відрізний диск встановлено вірно.
- Після встановлення нового круга включіть інструмент на 30 секунд на холостому ході (без навантаження). Якщо помітна значна вібрація або виникають інші прояви ненормальної роботи, зупиніть інструмент та перевірте його, щоб визначити причину несправності.
- Не використовуйте інструмент без встановленого захистного кожуха.
- Перевірте, щоб заготовка, що обробляється, була добре закріплена.
- Не використовуйте інструмент біля вогнебезпечних рідин, газів або пилу. Іскри або гарячі стружки від різання або іскри щіток двигуна можуть запалити горючі матеріали.
- Не використовуйте інструмент, знаходячись на одній лінії з відрізним диском, розташуйте трохи в стороні від нього. Тримайте інших людей подалі від робочої зони.
- Не використовуйте відрізні круги для шліфування.
- Ні в якому разі не використовуйте блокування шпинделя, коли інструмент працює.
- Пам'ятайте, що після вимкнення інструменту абразивний диск продовжує обертатися деякий час за інерцією.
- Завжди зберігайте шліфувальні та відрізні диски в сухому місці.
- Переконайтесь при роботі в умовах, коли виникає багато пилу, що вентиляційні отвори чисті. Якщо необхідно прочистити вентиляційні отвори, спочатку відключіть інструмент від мережі живлення та використовуйте для очищення від бруду вентиляційних отворів лише неметалеві предмети, щоб не пошкодити внутрішні деталі інструменту.
- Використовувати засоби захисту зору та слуху. Необхідно носити засоби особистого захисту, наприклад, протипиловий респіратор, рукавиці та каску.

### **Використання складчастих полірувальних кругів**



**ПОПЕРЕДЖЕННЯ:** металевий пил має властивість налипати та накопичуватись



- Інтенсивне використання складчастих (пелюсткових) полірувальних кругів для металу може призвести до збільшення ризику потенційного ураження електричним струмом. Щоб знизити ризик, застосовуйте пристрій (автомат) пристрій захисного відключення за струмом витоку та щоденно очищуйте вентиляційні отвори стисненим повітрям відповідно до вказаних нижче інструкцій щодо технічного обслуговування.

### Написи на інструменті

На інструменті є наступні піктограми:



Прочитайте керівництво перед використанням.



Використовуйте захисні окуляри.



Використовуйте засоби захисту органів слуху.

### Комплект поставки

Комплект містить:

- 1 Кутова шліфувальна машина
  - 1 Захистний кожух
  - 1 Бічна рукоятка
  - 1 Комплект фланців
  - 1 Двоштирьковий гайковий ключ
  - 1 Чемодан (лише К-моделі)
  - 1 Керівництво з експлуатації
  - 1 Креслення в розібраному вигляді
- Перевірте інструмент, деталі та аксесуари на пошкодження, що могли виникнути під час транспортування.
  - Перед використанням уважно прочитайте та повністю зрозумійте це керівництво.

### Опис (рис. А)

Ваша кутова шліфувальна машина D28111/D28113(K)/D28130/ D28132/D28134/D28135(K)/D28139/D28141 була розроблена для професійного шліфування та різання.

- 1 Вимикач
- 2 Кнопка блокування шпинделю
- 3 Захистний кожух
- 4 Бічна рукоятка

### **D28113(K)/D28130/D28132/D28135(K)/D28141 - противібраційна бічна рукоятка**

Противібраційна бічна рукоятка гарантує додатковий комфорт завдяки поглинанню вібрації інструменту.

### **D28113(K)/D28130/D28132/D28134/D28135(K)/D28141 - безключовий захистний кожух**

Така конструкція захистного кожуху дозволяє швидко змінювати його налаштування під час роботи.

### **D28113(K)/D28130/D28132/D28134/D28135(K)/D28141 - система видалення пилу**

Система видалення пилу дозволяє уникнути накопиченню пилу біля захистного кожуха та зменшити кількість пилу, що потрапляє у корпус та двигун.

### Електрична безпека

Електричний двигун розроблений для одного значення напруги. Завжди перевіряйте, що джерело живлення відповідає напрузі, що вказана на табличці з паспортними даними.



Ваш інструмент DEWALT має подвійну ізоляцію згідно з EN 50144; тому заземлення не є необхідним.

### Використання мережевого подовжувача

Якщо необхідний подовжувач, використовуйте лише схвалений подовжувач, що відповідає споживаній потужності цього інструменту (див. технічні дані). Мінімальний перетин провідника становить 1,5 мм<sup>2</sup>. При використанні кабельного барабану завжди витягуйте весь кабель.

### Зборка та налаштування



Перед зборкою та налаштуванням завжди відключайте інструмент від мережі живлення.

### **Встановлення та знімання захистного кожуху (мал. В1 і В2)**

#### **D28111/D28139 - захистний кожух із фіксуєчим гвинтом (мал. В1)**

- Покладіть кутову шліфувальну машину на стіл, догори шпинделем.

- Поєднайте виступи (5) та пази (6).
- Натисніть на захистний кожух донизу та поверніть у необхідне положення.
- Надійно затягніть гвинт (7).
- Щоб зняти захистний кожух, відпустіть гвинт.



Не використовуйте інструмент без захистного кожуха.

### **D28113(K)/D28130/D28132/D28134/D28135(K)/D28141 - безключовий захистний кожух (мал. B2)**

- Покладіть кутову шліфувальну машину на стіл, догори шпинделем.
- Відпустіть затискач (8) та утримуйте захистний кожух (3) над інструментом, як показано.
- Поєднайте виступи (5) та пази (6).
- Натисніть на захистний кожух донизу та поверніть у необхідне положення.
- За необхідності збільшіть силу затиску, затягнувши гвинт (9).
- Затягніть затискач.
- Щоб зняти захистний кожух, відпустіть затискач.



Не використовуйте інструмент без захистного кожуха.

### **Встановлення та знімання шліфувального або відрізного диску (мал. C1 і C2)**

- Покладіть інструмент на стіл, догори захистним кожухом.
- Розташуйте внутрішній фланець (10) на шпинделі (11) (мал. C1).
- Встановіть диск (12) на фланець (10). При встановленні диску із випуклим центром переконайтесь, що випуклий центр (13) спрямовано на фланець (10).
- Нагвинтіть зовнішній фланець (14) на шпиндель (11) (мал. C2):
  - кільце на фланці (14) повинно бути спрямоване на диск при встановленні шліфувального диску (A);
  - кільце на фланці (14) повинно бути спрямоване в напрямку від диску при встановленні відрізного диску (A);
- Натисніть на кнопку блокування шпинделя (2) та поверніть шпиндель (11), доки він не буде заблокований на місці.
- Затягніть фланець (14) за допомогою гайкового ключа з комплекту поставки.

- Відпустіть кнопку блокування шпинделя.
- Щоб зняти диск, відпустіть фланець (14) за допомогою гайкового ключа.



Не використовуйте пошкоджені абразивні диски.

### **Встановлення бічної рукоятки (мал. D)**

- Загвинтіть бічну рукоятку (4) в один з різьбових отворів (14), що розташовані по сторонам корпусу редуктора.

## **Інструкції по використанню**



- Завжди дотримуйтесь всіх інструкцій з техніки безпеки та відповідних норм.
- Переконайтесь, що всі матеріали та заготовки, що підлягають шліфуванню або різанню, були добре зафіксовані.
- Застосовуйте лише незначне зусилля при роботі з інструментом. Не докладайте бокового зусилля до абразивного диску.
- Уникайте перенавантаження інструменту. Якщо інструмент стає гарячим, залишіть його на кілька хвилин запущеним, але без навантаження.

### **Перед експлуатацією:**

- Встановіть захистний кожух та відповідний диск або круг. Не використовуйте занадто зношені диски або круги.
- Переконайтесь, що внутрішній та зовнішній фланець встановлені вірно.
- Переконайтесь, що диск або круг обертається в напрямку стрілок на аксесуарі та інструменті.

### **Ввімкнення та вимкнення (мал. A)**

- Щоб запустити інструмент, натисніть на перемикач Вкл./Викл. (1).
- Для фіксації перемикача у ввімкненому положенні (режим безперервної роботи) натисніть на нього та зсуньте вперед.
- Щоб зупинити інструмент, відпустіть перемикач. Щоб зупинити інструмент при зафіксованому перемикачі, натисніть на задню частину перемикача.



Не вмикайте та не вимикайте інструмент під навантаженням.

### **Використання для обробки металу**

- При використанні для роботи з металом, переконайтесь, що інструмент підключено через пристрій (автомат) захистного відключення за струмом витоку для уникнення залишкових ризиків ураження електричним струмом через електропровідну металеву стружку.
- Якщо подача живлення відключається пристроєм захисного відключення, відремонтуйте інструмент в офіційному сервісному центрі компанії DEWALT.



При роботах по обробці металу електропровідний пил може накопичуватись всередині корпусу інструменту. Це може призвести до зносу захисної ізоляції машини з подальшим потенційним ризиком ураження електричним струмом.

Щоб уникнути накопичення металевієї стружки в машині, ми рекомендуємо щоденно очищувати вентиляційні отвори. Див. "Технічне обслуговування".

### **Використання полірувального диску**



**ПОПЕРЕДЖЕННЯ:** металевий пил має властивість налипати та накопичуватись

- Інтенсивне використання складчастих (пелюсткових) кругів для металу може призвести до збільшення ризику потенційного ураження електричним струмом. Щоб знизити ризик, застосуйте пристрій (автомат) захистного відключення за струмом витоку та щоденно очищуйте вентиляційні отвори, продуваючи їх стисненим повітрям.

### **Додаткові аксесуари**

Зверніться до дилера для отримання подальшої інформації щодо відповідних аксесуарів.

### **Технічне обслуговування**

Ваш електричний інструмент DEWALT було розроблено для роботи протягом тривалого періоду часу з мінімальним обслуговуванням. Постійна задовільна робота залежить

від правильного догляду за інструментом та регулярної очистки.

### **Зношення щіток**

При повному зносі вугільних щіток електричний двигун автоматично відключається. Замініть зношені щітки в офіційному сервісному центрі компанії DEWALT.



### **Змащування**

Ваш електричний інструмент не вимагає додаткового змащування.



### **Очищення**

Тримайте вентиляційні отвори чистими та регулярно очищуйте корпус м'якою ганчіркою.

### **Очищення вентиляційних отворів**

Щоб уникнути накопичення пилу в машині, ми рекомендуємо щоденно очищувати вентиляційні отвори.

- Відключіть машину від мережі живлення.
- Продуйте вентиляційні отвори сухим стисненим повітрям.
- Очистіть вентиляційні отвори м'якою щіткою або сухою ганчіркою. Не використовуйте для очищення металеві предмети, тому що вони можуть пошкодити внутрішні деталі.

### **Захист навколишнього середовища**



Окреме збирання. Цей продукт не можна викидати разом зі звичайним побутовим сміттям.

Якщо Ви зберетесь замінити продукт DEWALT, або якщо він Вам більше не потрібний, не викидайте його разом з побутовим сміттям. Зробіть цей виріб доступним для спеціального збору.



Окремий збір використаних виробів та упаковки дозволяє повторно переробляти та використовувати матеріали. Переробка повторно використуваних матеріалів допомагає попередити забруднення навколишнього середовища та зменшує потребу в сировині.

Місцеві законодавчі акти можуть передбачати окремий збір електричного обладнання в муніципальних місцях для збору сміття або продавцями при покупці нового обладнання.

Компанія DEWALT має можливість для збору та переробки продуктів власного виробництва після закінчення їхнього терміну служби. Щоб скористатися цією послугою, поверніть виріб компанії в офіційний сервісний центр, які збирають відпрацьовані продукти за наш рахунок.

Ви можете знайти місце знаходження найближчого офіційного сервісного центру, звернувшись до свого місцевого представництва DEWALT за адресою, вказаною цьому керівництві. Крім того, список офіційних сервісних центрів DEWALT з усіма подробицями нашого післяпродажного обслуговування та контактною інформацією міститься в Інтернеті за адресою: **[www.2helpU.com](http://www.2helpU.com)**

# ДеВОЛТ

## ГАРАНТІЙНІ УМОВИ

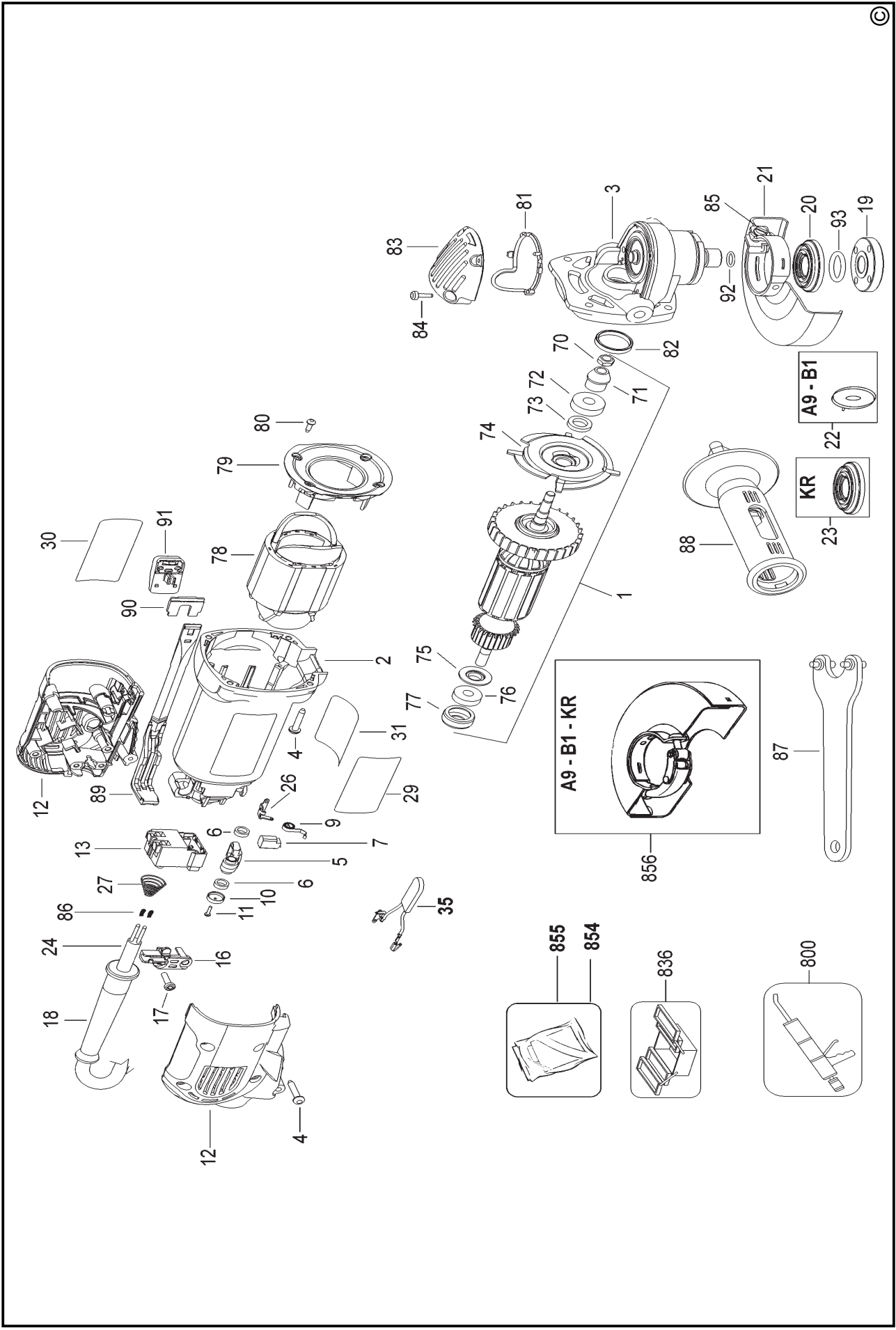
### Шановний покупцю!

1. Вітаємо Вас з придбанням високоякісного виробу ДеВОЛТ та висловлюємо вдячність за Ваш вибір.
- 1.1. Надійна робота даного виробу протягом усього терміну експлуатації – основна мета наших сервісних служб. У випадку виникнення будь-яких проблем у процесі експлуатації виробу рекомендуємо Вам звертатися лише до авторизованих сервісних організацій, адреси і телефони яких Ви можете знайти в Гарантійному талоні чи дізнатися в магазині. Наші сервісні станції – це не лише кваліфікований ремонт та сервісне обслуговування, а також широкий вибір запчастин та приладдя.
- 1.2. При купівлі виробу вимагайте перевірки його комплектності і справності в Вашій присутності, інструкцію з експлуатації та заповнений українською мовою Гарантійний талон. У випадку відсутності у Вас правильно заповненого Гарантійного талону ми будемо змушені відхилити Ваші претензії щодо якості даного виробу.
- 1.3. Щоб уникнути непорозумінь, наполегливо просимо Вас перед початком роботи з виробом уважно ознайомитися з інструкцією з його експлуатації.
2. Правовим підґрунтям дійсних гарантійних умов є діюче Законодавство, і, зокрема, Закон «Про захист прав споживачів».
3. Гарантійний термін на даний виріб становить 12 місяців і відрховується з дня продажу. У випадку усунення недоліків виробу, гарантійний термін продовжується на період, протягом якого він не використовувався.
4. Виробник рекомендує проводити періодичну перевірку виробу на сервісній станції.
5. Протягом 12 місяців з дня продажу виробник гарантує безкоштовну перевірку виробу та рекомендації по заміні частин, що нормально зношуються.
6. Термін служби виробу – 5 років (мінімальний, встановлений згідно з Законом «Про захист прав споживачів»).
7. Наші гарантійні зобов'язання поширюються лише на несправності, що виявлені протягом гарантійного терміну та обумовлені виробничими або конструктивними факторами.
8. Гарантійні зобов'язання не поширюються:
  - 8.1. На несправності виробу, що виникли в результаті:
    - 8.1.1. Недотримання користувачем розпоряджень інструкції з експлуатації виробу.
    - 8.1.2. Механічного пошкодження, спричиненого зовнішньою ударною або будь-якою іншою дією.
    - 8.1.3. Використання виробу не за призначенням.
    - 8.1.4. Стихійного лиха.
    - 8.1.5. Несприятливих атмосферного і інших зовнішніх впливів на виріб, таких як дощ, сніг, підвищена вологість, нагрівання, агресивні середовища, невідповідність параметрів електромережі живлення вказаним на інструменті.
    - 8.1.6. Використання приладдя, витратних матеріалів і запчастин, що не рекомендовані або не схвалені виробником.
    - 8.1.7. Проникнення усередину виробу сторонніх предметів, комах, матеріалів або речовин, що не є відходами, що супроводжують застосування за призначенням, такими як стружка, тирса тощо.
  - 8.2. На інструменти, що піддавались розкриттю, ремонту або модифікації поза уповноваженою сервісною станцією.
  - 8.3. На приладдя, запчастини, що вийшли з ладу внаслідок нормального зносу, та витратні матеріали, такі як приводні реміні, вугільні щітки, акумуляторні батареї, ножі, пилки, абразиви, пильні диски, свердла, бури тощо.
  - 8.4. На несправності, що виникли в результаті перевантаження інструменту, що спричинило вихід з ладу електродвигуна чи інших вузлів і деталей. До безумовних ознак перевантаження виробу відносяться, зокрема: поява кольорів мінливості, деформація або оплавлення деталей і вузлів виробу, потемніння або обуглювання ізоляції проводів електродвигуна під впливом високої температури.



Блек енд Декер ГмбХ,  
Блек енд Декер Штрассе, 40,  
65510 Ідштайн, Німеччина.

**03 червня 1999 року**









№ 1

Order No. / Заказ № / Замовлення №

Date of receipt/Дата поступления/Дата прийому

Date of receipt/Дата выдачи/Дата видання

Stamp and signature of the service centre/  
Печать и подпись сервисного центра/  
Печатка та підпис сервісного центру



№ 1

Order No. / Заказ № / Замовлення №

Date of receipt/Дата поступления/Дата прийому

Stamp and signature of the service centre/  
Печать и подпись сервисного центра/  
Печатка та підпис сервісного центру

№ 2

Order No. / Заказ № / Замовлення №

Date of receipt/Дата поступления/Дата прийому

Date of receipt/Дата выдачи/Дата видання

Stamp and signature of the service centre/  
Печать и подпись сервисного центра/  
Печатка та підпис сервісного центру

№ 2

Order No. / Заказ № / Замовлення №

Date of receipt/Дата поступления/Дата прийому

Stamp and signature of the service centre/  
Печать и подпись сервисного центра/  
Печатка та підпис сервісного центру

№ 3

Order No. / Заказ № / Замовлення №

Date of receipt/Дата поступления/Дата прийому

Date of receipt/Дата выдачи/Дата видання

Stamp and signature of the service centre/  
Печать и подпись сервисного центра/  
Печатка та підпис сервісного центру

№ 3

Order No. / Заказ № / Замовлення №

Date of receipt/Дата поступления/Дата прийому

Stamp and signature of the service centre/  
Печать и подпись сервисного центра/  
Печатка та підпис сервісного центру

№ 4

Order No. / Заказ № / Замовлення №

Date of receipt/Дата поступления/Дата прийому

Date of receipt/Дата выдачи/Дата видання

Stamp and signature of the service centre/  
Печать и подпись сервисного центра/  
Печатка та підпис сервісного центру

№ 4

Order No. / Заказ № / Замовлення №

Date of receipt/Дата поступления/Дата прийому

Stamp and signature of the service centre/  
Печать и подпись сервисного центра/  
Печатка та підпис сервісного центру

№ 4

Заказ №/Тапсырыс №/Буюртма №

Дата прывёмкі/Кабылдау күні/Кабул килинган күни

Дата выдачы/Беру күні/Кайтарыб берилган күни

№ 3

Заказ №/Тапсырыс №/Буюртма №

Дата прывёмкі/Кабылдау күні/Кабул килинган күни

Дата выдачы/Беру күні/Кайтарыб берилган күни

№ 2

Заказ №/Тапсырыс №/Буюртма №

Дата прывёмкі/Кабылдау күні/Кабул килинган күни

Дата выдачы/Беру күні/Кайтарыб берилган күни

№ 1

Заказ №/Тапсырыс №/Буюртма №

Дата прывёмкі/Кабылдау күні/Кабул килинган күни

Дата выдачы/Беру күні/Кайтарыб берилган күни

Пячатка і подпіс сэрвіснага цэнтра/  
Сервис орталыгының мөрі мен қолтанбасы/  
Сервис марказининг мухр ва имзоси

Пячатка і подпіс сэрвіснага цэнтра/  
Сервис орталыгының мөрі мен қолтанбасы/  
Сервис марказининг мухр ва имзоси

Пячатка і подпіс сэрвіснага цэнтра/  
Сервис орталыгының мөрі мен қолтанбасы/  
Сервис марказининг мухр ва имзоси

Пячатка і подпіс сэрвіснага цэнтра/  
Сервис орталыгының мөрі мен қолтанбасы/  
Сервис марказининг мухр ва имзоси

№ 4

Заказ №/Тапсырыс №/Буюртма №

Дата прывёмкі/Кабылдау күні/Кабул килинган күни

№ 3

Заказ №/Тапсырыс №/Буюртма №

Дата прывёмкі/Кабылдау күні/Кабул килинган күни

№ 2

Заказ №/Тапсырыс №/Буюртма №

Дата прывёмкі/Кабылдау күні/Кабул килинган күни

№ 1

Заказ №/Тапсырыс №/Буюртма №

Дата прывёмкі/Кабылдау күні/Кабул килинган күни



Пячатка і подпіс сэрвіснага цэнтра/  
Сервис орталыгының мөрі мен қолтанбасы/  
Сервис марказининг мухр ва имзоси

Пячатка і подпіс сэрвіснага цэнтра/  
Сервис орталыгының мөрі мен қолтанбасы/  
Сервис марказининг мухр ва имзоси

Пячатка і подпіс сэрвіснага цэнтра/  
Сервис орталыгының мөрі мен қолтанбасы/  
Сервис марказининг мухр ва имзоси

Пячатка і подпіс сэрвіснага цэнтра/  
Сервис орталыгының мөрі мен қолтанбасы/  
Сервис марказининг мухр ва имзоси

BY

KZ

UZ

**GB** WARRANTY CARD

**BY** ГАРАНТИЙНЫЙ ТАЛОН

**RUS** ГАРАНТИЙНЫЙ ТАЛОН

**KZ** КЕПІЛДІК ТАЛОН

**UA** ГАРАНТІЙНИЙ ТАЛОН

**UZ** ГАРАНТИЯ ЧИПТАСИ



**GB** months

**RUS** месяцев

**UA** місяців

**12**

**BY** месяцаў

**KZ** ай

**UZ** ой

<b>GB</b> Serial No.	Date of sale	Selling stamp, Signature
<b>RUS</b> Серийный номер	Дата продажи	Печать и подпись торговой организации
<b>UA</b> Серійний номер	Дата продажу	Печатка та підпис торгівельної організації
<b>BY</b> Серыйны нумар	Дата продажы	Пячатка і подпіс гандлёвай установы
<b>KZ</b> Сериялық нөмір	Сату күні	Сауда ұйымының мөрі мен қолтанбасы
<b>UZ</b> Серия сони	Сотилган куни	Савдо корхонанинг мухр ва имзоси

## АВТОРИЗОВАННЫЕ СЕРВИСНЫЕ ЦЕНТРЫ DEWALT

RUS

Россия, 121471, г. Москва,  
ул. Гвардейская, д. 3, корп. 1  
тел.: (495) 444 10 70  
737 80 41

UA

Украина, 04073, г. Киев,  
ул. Сырецкая, 33-ш  
тел.: (044) 581 11 25

KZ

Казахстан, 050060, г. Алматы,  
ул. Тажибаевой, д. 155/1  
тел.: (727) 250 21 21  
244 64 44

BY

Беларусь, 220015, г. Минск,  
ул. Берута, д. 22, к. 1  
тел.: (37517) 251 43 07  
251 30 72

GE

Грузия, 0193, г. Тбилиси,  
ул. Тамарашвили, д. 12  
тел.: (99532) 33 35 86

Сервисная сеть DEWALT постоянно расширяется.  
Информацию об обслуживании в других городах Вы можете получить по телефонам  
в Москве: (495) 258 39 81/2/3,  
в Киеве: (044) 507 05 17  
<http://www.dewalt.ru>

---

Исправный и полностью укомплектованный товар получил(а), с гарантийными условиями ознакомлен(а)/  
Справний та повністю укомплектований товар отримав(ла), с гарантійними зобов'язаннями ознайомлен(а)/  
Спраўны і поўнасьцю укамлектаваны тавар атрымаў(ла), з гарантійнымі умовамі азнаёмлены(а)/  
Тұзу және толық жинақталған тауар қабылдадым, кепілдік шарттарымен таныстым/  
Тузатилган ва тулик комплектли махсулотни олдим, гарантия шартлари билан танишиб чикдим“

---

*Подпись покупателя/ Підпис покупця/ Подпис покупніка/ Сатып алушының қолтанбасы/ Харидорнинз имзоси*