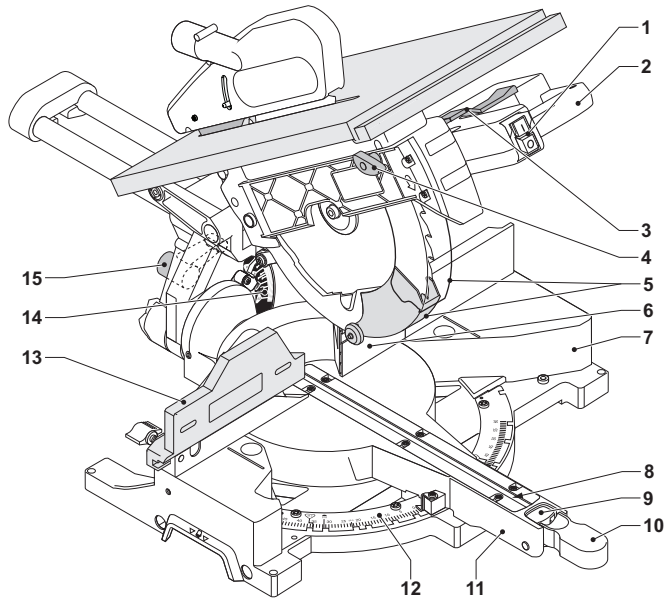
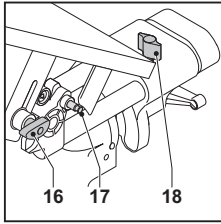


DEWALT®

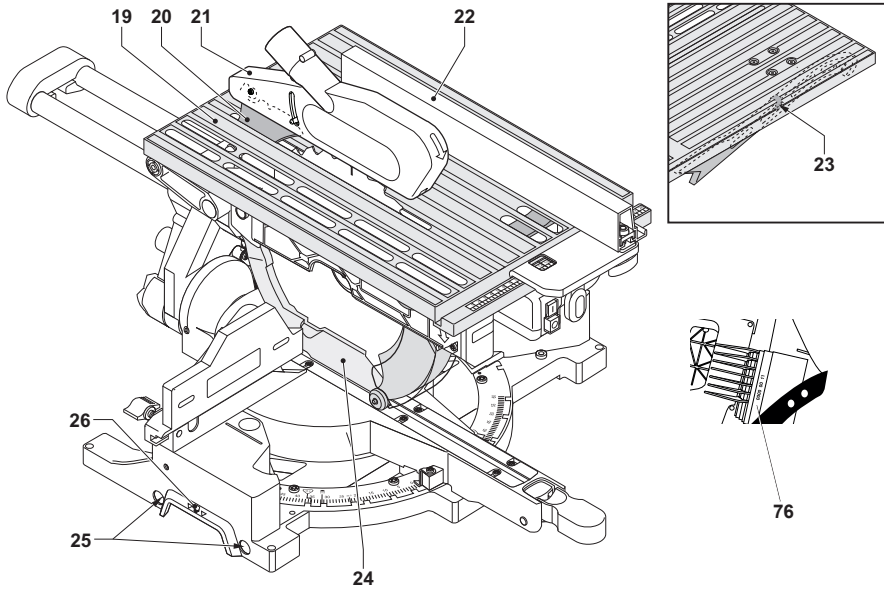
371001 - 31 LV

D27111
D27112

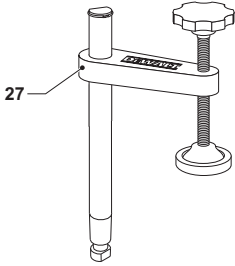
Latviešu	(Tulkojums no rokasgrāmatas oriģinālvalodas)	10
Русский язык	(Перевод с оригинала инструкции)	28



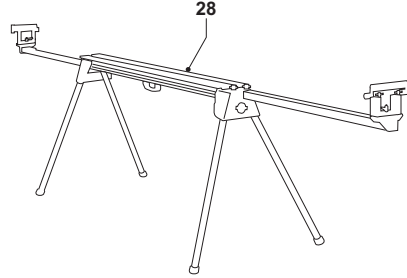
A1



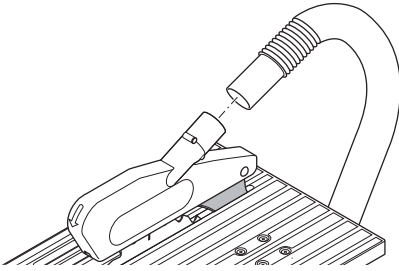
A2



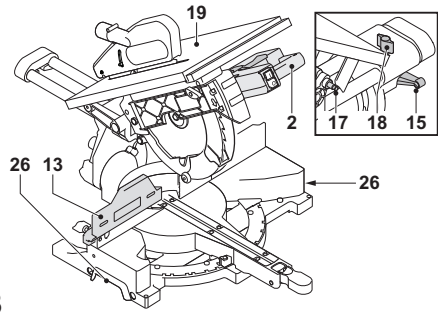
A3



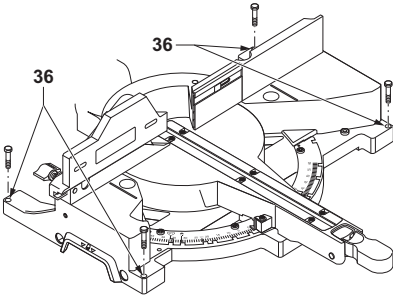
A4



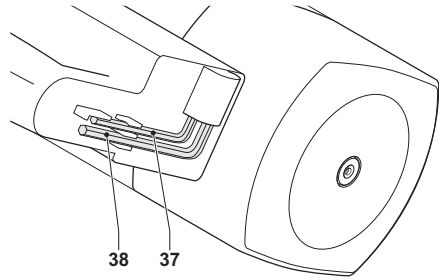
A5



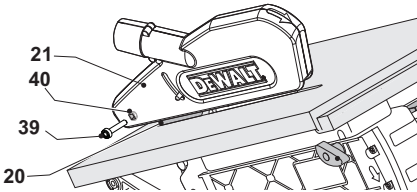
B



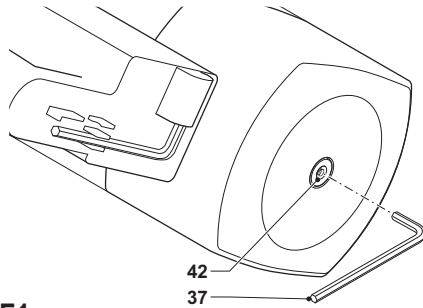
C



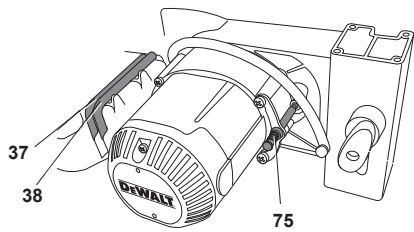
D



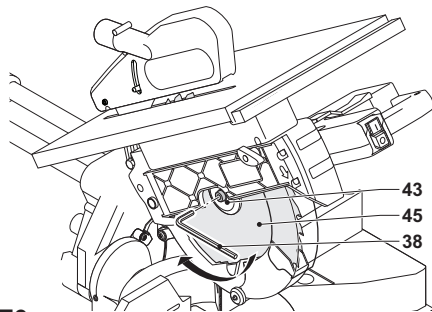
E



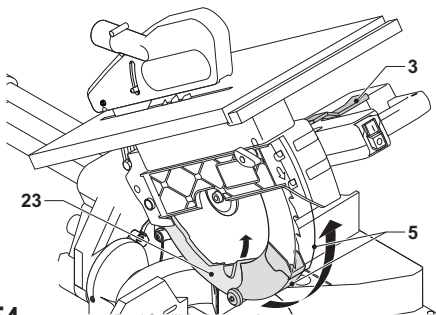
F1



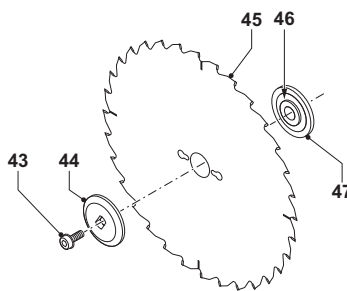
F2



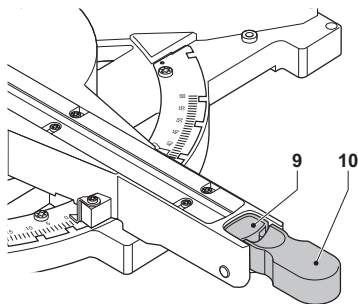
F3



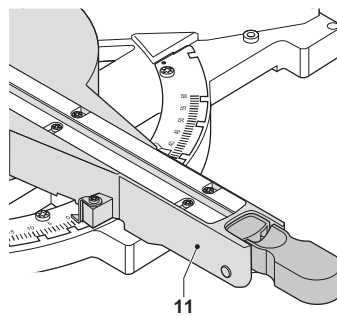
F4



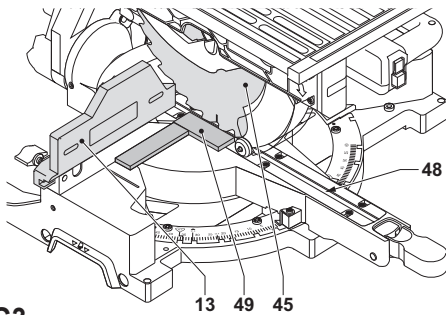
F5



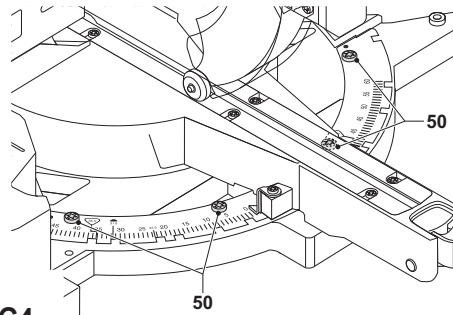
G1



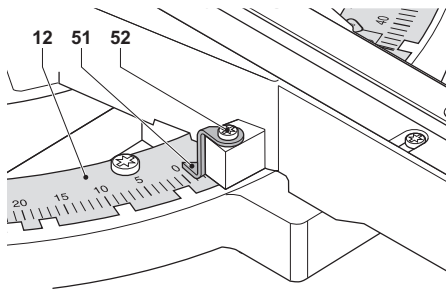
G2



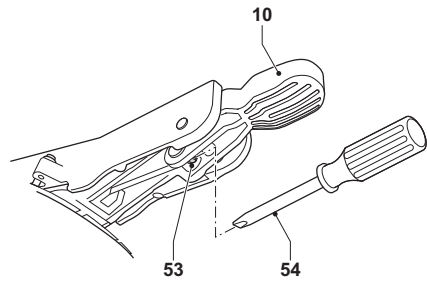
G3



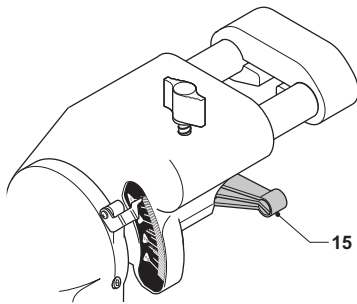
G4



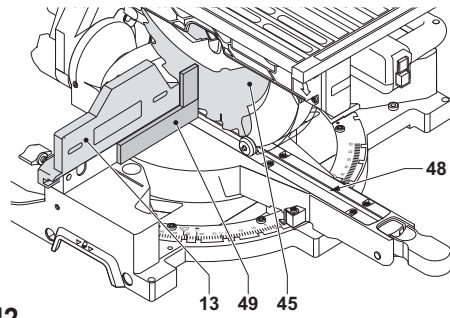
H



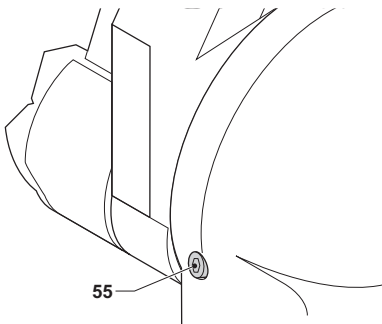
I



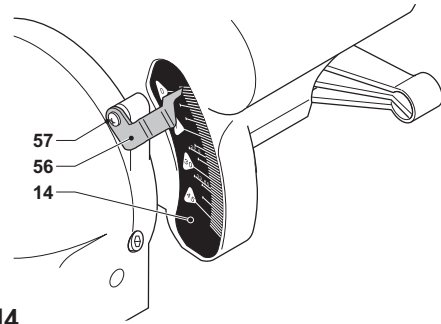
J1



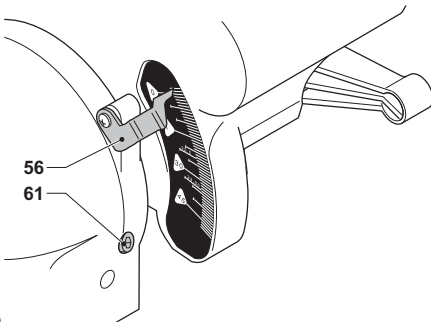
J2



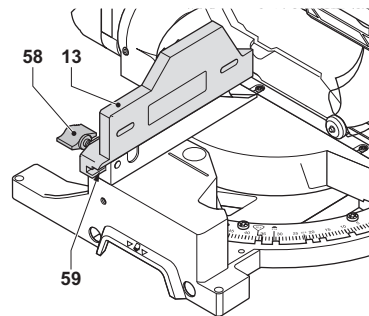
J3



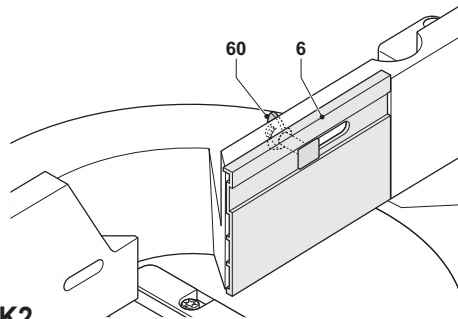
J4



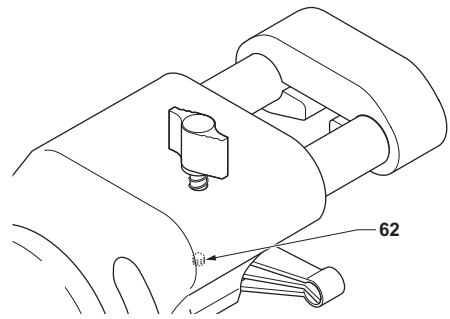
J5



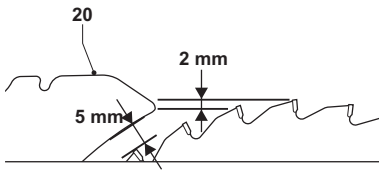
K1



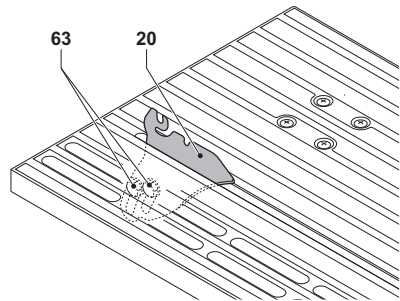
K2



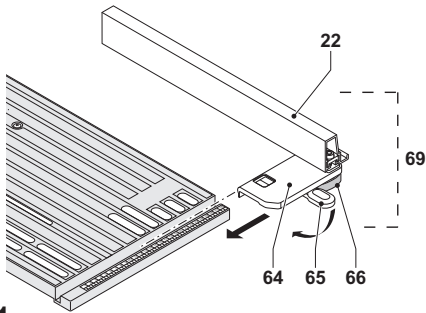
L



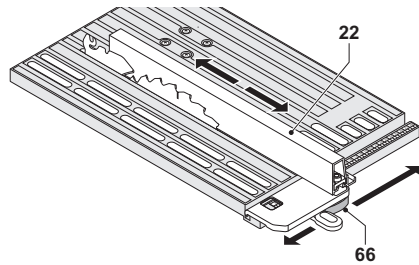
M1



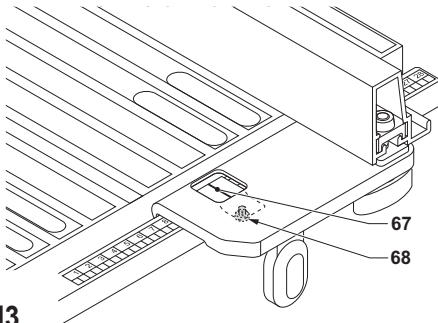
M2



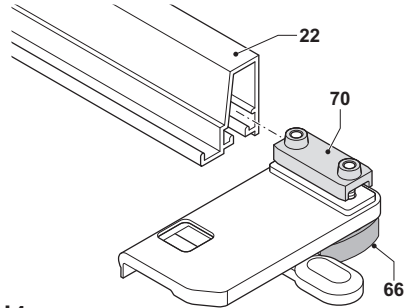
N1



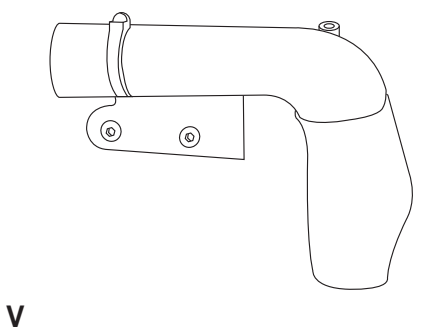
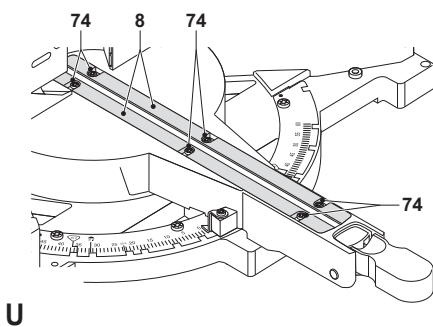
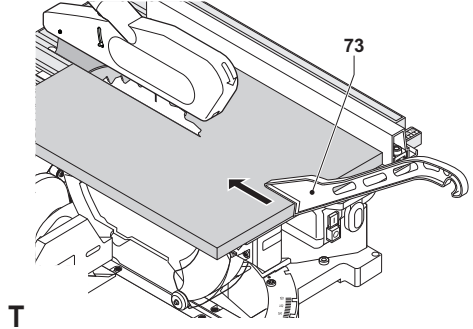
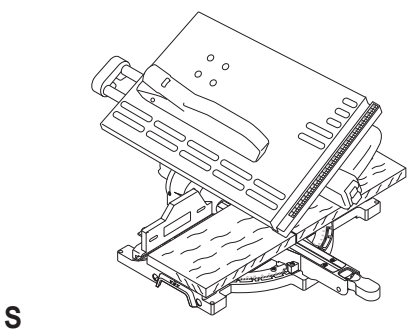
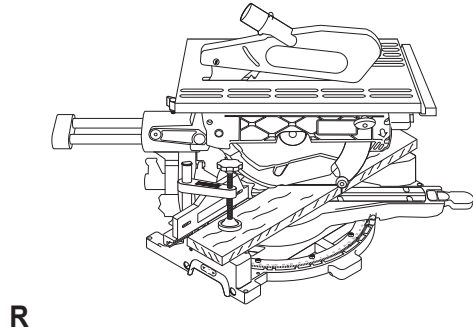
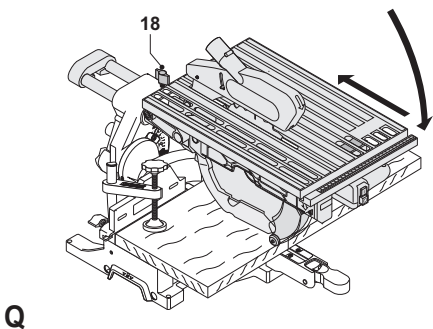
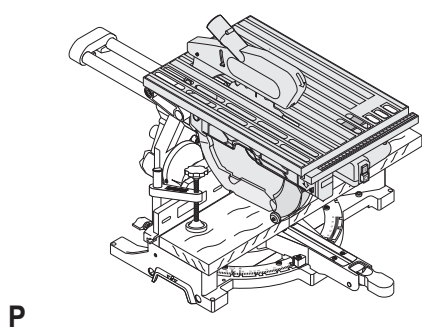
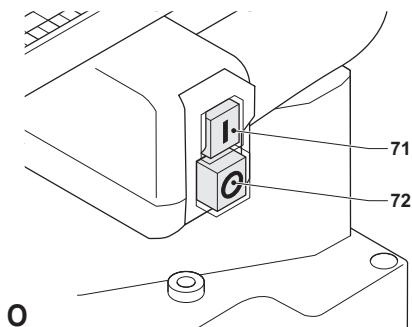
N2



N3

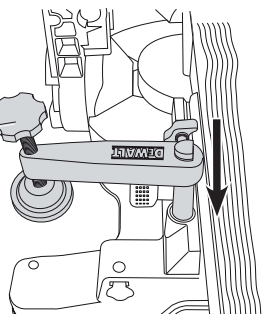


N4

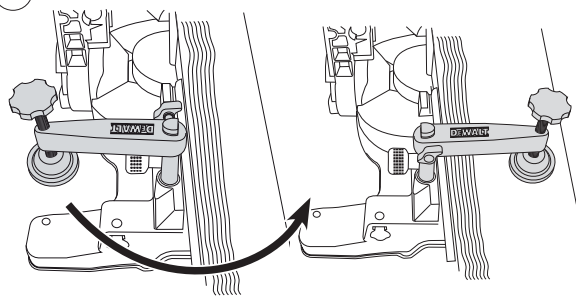


1

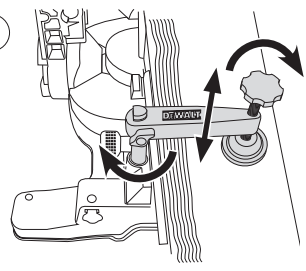
27



2



3



W

GALDA LENĶZĀĢIS

D27111/D27112

Apsveicam!

Jūs izvēlējāties DEWALT instrumentu. DEWALT ir viens no uzticamākajiem profesionālu elektroinstrumentu lietotāju partneriem, jo tam ir ilggadīga pieredze instrumentu izveidē un novatorismā.

Tehniskie dati

		D27111	D27112	D27112-LX
Spriegums	V	230	230	115
Veids		2	2	2
Ieejas jauda	W	1500	1600	1600
Izejas jauda	W	1100	933	869
Maks. asmens ātrums	min ⁻¹	2950	3300	3300
Asmens diametrs	mm	305	305	305
Asmens iekšējais diametrs	mm	30	30	30
Asmens biezums	mm	1,8	1,8	1,8
Šķeļošā naža biezums	mm	2	2	2
Šķeļošā naža cietība		43 ± 5	43 ± 5	43 ± 5
Asmens apstāšanās laiks s		< 10,0	< 10,0	< 10,0
Svars	kg	26,5	24	24

Zāģēšanas raksturlielumi

Lenķzāģa režīms

Pagriešanas lenķis (maks. pozīcijas)	pa kreisi	50°	50°	50°
	pa labi	60°	60°	60°

Sagāzums (maks. pozīcijas)	pa kreisi	48°	48°	48°
	pa labi	0°	0°	0°

Maks. šķērszāģēšanas platums 90°/90°	mm	220 x 90	285 x 90	285 x 90
--------------------------------------	----	----------	----------	----------

Maks. zāģēšanas platums 45° pagriešanas lenķī	mm	155	201	201
---	----	-----	-----	-----

Maks. zāģēšanas platums 45° sagāzuma lenķī	mm	220	285	285
--	----	-----	-----	-----

Darbagalda režīms				
Maks. zāģēšanas dziļums	mm	0-51	0-51	0-51

L _{PA} (skaņas spiediens)	dB(A)	95,0	97,0	97,0
------------------------------------	-------	------	------	------

K _{PA} (skaņas spiediena neprecizitāte K)	dB(A)	3,1	2,9	2,9
L _{WA} (skaņas jauda)	dB(A)	107,0	109,0	109,0
K _{WA} (skaņas jaudas neprecizitāte K)	dB(A)	3,0	3,1	3,0

Vibrāciju kopējās vērtības (trīs asu vektoru summa) ir noteiktas atbilstoši EN 61029-1, EN 61029-2-11:

Vibrāciju emisijas vērtība a _h				
a _h =	m/s ²	1,3	1,3	1,3
Neprecizitāte K =	m/s ²	1,5	1,5	1,5

Šajā informācijas lapā norādītā vibrāciju emisijas vērtība ir izmērīta saskaņā ar standarta pārbaudes metodi, kas norādīta EN 61029, un to var izmantot viena instrumenta salīdzināšanai ar citu. Šo vērtību var izmantot, lai iepriekš novērtētu iedarbību.



BRĪDINĀJUMS! Deklarētā vibrāciju emisijas vērtība attiecas uz instrumenta galveno paredzēto lietošanu. Tomēr vibrāciju emisija var atšķirties atkarībā no tā, kādiem darbiem instrumentu lieto, kādus piederumus tam uzstāda vai cik ilgi veic tā apkopi. Šādos gadījumos var ievērojami palielināties iedarbības līmenis visā darba laikposmā.

Novērtējot vibrāciju iedarbības līmeni, līdztekus darba režīmam ir jāņem vērā arī tas laiks, kad instruments ir izslēgts vai darbojas tukšgaitā. Šādos gadījumos var ievērojami samazināties iedarbības līmenis visā darba laikposmā.

Nosakiet arī citus drošības pasākumus, lai aizsargātu operatoru no vibrācijas iedarbības, piemēram, jāveic instrumentu un piederumu apkope, jā rūpējas, lai rokas būtu siltas, jāorganizē darba gaita.

Drošinātāji

Eiropa	230 V instrumenti	10 ampēri, barošanas avotā
Apvienotā Karaliste un Īrija	230 V instrumenti	13 ampēri, kontaktdakšās
Apvienotā Karaliste un Īrija	115 V instrumenti	16 ampēri, kontaktdakšās

PIEZĪME. Šo instrumentu paredzēts pievienot barošanas avotam ar maksimālo pieļaujamo sistēmas pretestību $Z_{max} = 0,32 \Omega$ lietotāja elektrobarošanas saskarnes punktā (sadales blokā).

Lietotājam jāraugās, lai šis instruments būtu pievienots tikai tādām barošanas avotam, kas atbilst iepriekš minētajām prasībām. Ja vajadzīgs, lietotājs var sazināties ar vietējo elektroapgādes uzņēmumu, lai uzzinātu sistēmas pretestību saskarnes punktā.

Definīcijas. Ieteikumi par drošību

Turpmāk redzamajās definīcijās izskaidrota signālvārdu nopietnības pakāpe. Lūdzu, izlasiet šo rokasgrāmatu un pievērsiet uzmanību šiem apzīmējumiem.



BĪSTAMI! Norāda draudošu bīstamu situāciju, kuras rezultātā, ja to nenovērš, **iestājas nāve vai tiek gūti smagi ievainojumi.**



BRĪDINĀJUMS! Norāda iespējami bīstamu situāciju, kuras rezultātā, ja to nenovērš, **var iestāties nāve vai gūt smagus ievainojumus.**



UZMANĪBU! Norāda iespējami bīstamu situāciju, kuras rezultātā, ja to nenovērš, **var gūt nelielus vai vidēji smagus ievainojumus.**

IEVĒRĪBA! Norāda situāciju, kuras rezultātā **negūst ievainojumus, bet, ja to nenovērš, var sabojāt īpašumu.**



Apzīmē elektriskās strāvas triecienu risku.



Apzīmē ugunsgrēka risku.

EK atbilstības deklarācija

MAŠĪNU DIREKTĪVA



D27111/D27112

DeWALT apliecina, ka izstrādājumi, kas aprakstīti **tehniskajos datos**, atbilst šādiem dokumentiem: 2006/42/EK, EN 61029-1, EN 61029-2-11.

Šie izstrādājumi atbilst arī Direktīvām 2004/108/EK un 2011/65/ES. Lai iegūtu sīkāku informāciju, lūdzu, sazinieties ar

DeWALT turpmāk minētajā adresē vai skatiet rokasgrāmatas pēdējo vāku.

Persona, kas šeit parakstījusies, atbild par tehnisko datu sagatavošanu un DeWALT vārdā izstrādā šo apliecinājumu.

Horst Grossmann

Inženiertehniskās un instrumentu izveides nodaļas priekšsēdētāja vietnieks
DeWALT, Richard-Klinger-Straße 11,
D-65510, Idstein, Germany
01.01.2012.

Drošības norādījumi



BRĪDINĀJUMS! Eksploatējot elektroinstrumentus, vienmēr jāievēro drošības profilakses pasākumi, lai samazinātu ugunsgrēka, elektriskās strāvas triecienu un ievainojuma risku, tostarp šādi:

Pirms šī instrumenta eksploatācijas izlasiet visus norādījumus un saglabāiet tos turpmākām uzziņām.

SAGLABĀJIET ŠO ROKASGRĀMATU TURPMĀKĀM UZZIŅĀM.

Vispārīgi drošības norādījumi

1. Rūpējieties, lai darba zona būtu tīra.

Nesakārtotā darba zonā un darbapaldos var gūt ievainojumus.

2. Nemiet vērā darba zonas vidi.

Nepakļaujiet instrumentu lietus iedarbībai. Nelietojiet instrumentu mitros vai slapjos apstākļos. Rūpējieties, lai darba zona būtu labi apgaismota (250–300 luksi). Nelietojiet instrumentu vietā, kur pastāv ugunsgrēka vai sprādziena risks, – t.i., viegli uzliesmojošu šķidrumu vai gāzu tuvumā.

3. Aizsardzība pret elektriskās strāvas triecienu.

Nepieskarieties iezemētām virsmām (piemēram, caurulēm, radiatoriem, plītim un ledusskapjiem). Eksploatējot instrumentu smagos apstākļos (piemēram, lielā mitrumā, kad rodas metāla sanēši, u.c.), elektrodrošību varētu uzlabot, pievienojot izolējošu pārveidotāju vai ierīci ar zemējuma jaudas slēdzi.

4. Neļaujiet tuvumā atrasties nepiederošām personām.

Neļaujiet nepiederošām personām, īpaši bērniem, aiztikt instrumentu vai pagarinājuma vadu, un neļaujiet viņiem atrasties darba zonā.

5. Novietojiet glabāšanā instrumentu, kas netiek lietots.

Kad instruments netiek lietots, tas jāglabā sausā, cieši noslēgtā un bērniem nepieejamā vietā.

6. Nelietojiet instrumentu ar spēku.

Ar pareizi izvēlētu instrumentu tā efektivitātes robežās paveiksiet darbu daudz labāk un drošāk.

7. Lietojiet pareizo instrumentu.

Neizmantojiet mazus instrumentus darbiem, kam paredzēti lielas noslodzes instrumenti. Nelietojiet instrumentus mērķiem, kam tie nav paredzēti, piemēram, nelietojiet ripzāgus, lai zāgētu koku zarus vai pagales.

8. Valkājiet piemērotu apģērbu.

Nevalkājiet vaļīgu apģērbu vai rotaslietas, jo tie var iekļerties kustīgajās detaļās. Strādājot ārā, ieteicams lietot apavus ar neslidošu zoli. Valkājiet piemērotu galvassegu, lai apsegtu garus matus.

9. Lietojiet personīgo aizsargaprīkojumu.

Vienmēr valkājiet aizsargbrilles. Lietojiet sejas vai putekļu masku, ja darba laikā rodas putekļi vai lidojošas daļiņas. Ja šīs daļiņas varētu būt ļoti karstas, valkājiet arī karstumizturīgu priekšautu. Vienmēr valkājiet ausu aizsargus. Vienmēr valkājiet aizsargķiveri.

10. Pievienojiet putekļu savākšanas ierīci.

Ja instrumentam ir paredzēts pievienot putekļu atsūkšanas un savākšanas ierīci, obligāti tās pievienojiet un ekspluatējiet pareizi.

11. Lietojiet vadu pareizi.

Lai vadu atvienotu no kontaktligzdas, to nedrīkst raut. Netuviniet vadu karstumam, eļļai un asām šķautnēm. Instrumentu nedrīkst pārnēsāt, turot aiz vada.

12. Nostipriniet apstrādājamo materiālu.

Ja iespējams, ar spailēm vai skrūvspilēm nostipriniet apstrādājamo materiālu. Tā ir drošāk, nekā turēt ar roku, turklāt abas rokas ir brīvas darbam ar instrumentu.

13. Nesniedzieties pārāk tālu.

Vienmēr cieši stāviet uz piemērota atbalsta un saglabājiet līdzsvaru.

14. Apkopi instrumentiem veiciet rūpīgi.

Rūpējieties, lai griežņi būtu asi un tīri, nodrošinot kvalitatīvāku un drošāku darbību. Ievērojiet norādījumus par eļļošanu un piederumu nomaiņišanu. Regulāri pārbaudiet instrumentus un to bojājuma gadījumā remontējiet tos pilnvarotā apkopes darbnīcā. Rūpējieties, lai rokturi un slēdži vienmēr būtu sausi, tīri un lai uz tiem nebūtu eļļas un smērvielas.

15. Atvienojiet instrumentu.

Ja instrumentu nelietojat, grasāties veikt apkopi vai mainīt piederumus, piemēram, asmeni, uzgali un griežni, atvienojiet instrumentu no elektrotīkla.

16. Noņemiet regulēšanas atslēgas un uzgriežņu atslēgas.

Izveidojiet sev paradumu vienmēr pārbaudīt, vai pirms instrumenta ekspluatācijas visas regulēšanas atslēgas un uzgriežņu atslēgas no instrumenta ir noņemtas.

17. Nepieļaujiet nejaūšu iedarbināšanu.

Instrumentu nedrīkst pārnēsāt, turot pirkstu uz slēdža. Pirms instrumenta pievienošanas elektrotīklam tas ir obligāti jāizslēdz.

18. Lietojiet tādu pagarinājuma vadu, kas paredzēts lietošanai ārpus telpām.

Pirms ekspluatācijas pārbaudiet pagarinājuma vadu un, ja tas ir bojāts, nomainiet pret jaunu. Ekspluatējot instrumentu ārpus telpām, izmantojiet tikai tādus pagarinājuma vadus, kas paredzēti lietošanai ārpus telpām un ir attiecīgi marķēti.

19. Saglabājiet modrību.

Skatieties, ko jūs darāt. Rīkojieties saprātīgi. Nestrādājiet ar instrumentu, ja esat noguris vai atrodaties narkotiku vai alkohola ietekmē.

20. Pārbaudiet, vai nav bojātu detaļu.

Pirms ekspluatācijas rūpīgi pārbaudiet instrumentu un barošanas vadu, vai tie darbojas pareizi un veic tiem paredzētās funkcijas. Pārbaudiet, vai kustīgās detaļas ir pareizi savienotas un nav iestrēgušas, vai detaļas nav bojātas, kā arī vai nav kāds cits apstāklis, kas varētu ietekmēt tā darbību. Ja ir bojāts aizsargs vai kāda cita detaļa, pilnvarotam apkopes centram jāpārūpējas par pareizu salabošanu vai nomaiņu, ja vien šajā lietošanas rokasgrāmatā nav norādīts citādi. Bojāti slēdži ir jānomaina pilnvarotam apkopes centram.

Instrumentu nedrīkst ekspluatēt, ja to ar slēdzi nevar ne ieslēgt, ne izslēgt.
Remontu nedrīkst veikt paša spēkiem.



BRĪDINĀJUMS! Lietojot jebkuru citu piederumu vai papildierīci, kas nav ieteikta šajā lietošanas rokasgrāmatā, vai veicot darbu, kas nav paredzēts šim instrumentam, var rasties ievainojumu risks.

21. Uzticiet instrumenta apkopi kvalificētam speciālistam.

Šis elektroinstrumentu atbilst attiecīgajiem drošības noteikumiem. Remontu drīkst veikt tikai kvalificēti speciālisti, lietojot oriģinālās rezerves daļas, jo operatoram to veikt ir ārkārtīgi bīstami.

Papildu drošības noteikumi galda leņķzāģiem

- Šis instruments ir aprīkots ar īpaši konfigurētu barošanas vadu (M veida piederums). Ja barošanas vads ir bojāts vai kā citādi nederīgs, to drīkst nomainīt tikai ražotājs vai pilnvarota remonta darbnīca.
- Pirms darba sākšanas pārbaudiet visu bloķēšanas pogu un piestiprināto rokturu ciešumu.
- Šo zāģi nedrīkst darbināt, ja nav uzstādīti aizsargi, īpaši pēc tam, ja ir nomainīts režīms. Aizsargiem jābūt labā darba stāvoklī un pareizi apkoptiem.
- Ja zāģis ir pievienots elektrobarošanas avotam, nedrīkst tuvināt rokas asmens ceļam.
- Nekādā gadījumā nemēģiniet instrumentu strauji apturēt, iespējot asmeni kādu rīku vai kā citādi, jo tādējādi var izraisīt nopietnus negadījumus.
- Pirms piederumu izmantošanas izlasiet lietošanas rokasgrāmatu. Piederumu nepareizas lietošanas gadījumā var izraisīt bojājumus.
- Izvēlieties pareizo asmeni zāģējamam materiālam.
- Ātrumam, kas norādīts uz zāģa asmens, jābūt vismaz tikpat lielam kā ātrumam, kas norādīts kategorijas plāksnītē.
- Valkājiet piemērotus cimdus, rīkojoties ar zāģa asmeni un raupju materiālu.
- Pirms lietošanas pārbaudiet, vai zāģa asmens ir uzstādīts pareizi.
- Pārļiecinieties, vai asmens griežas pareizajā virzienā. Regulāri uzasiniet asmeni.
- Nelietojiet tādus asmeņus, kuru izmērs ir lielāks vai mazāks nekā ieteicams. Nedrīkst lietot starplikas, lai asmeni ievietotu vārpstā. Pareizo asmens ātrumu skatiet **tehniskajos datos**. Lietojiet tikai šajā rokasgrāmatā norādītos asmeņus, kas atbilst EN 847-1.
- Pamēģiniet lietot īpaši veidotus troksni mazinošus asmeņus.
- Nelietojiet zāģa asmeņus, kas ražoti no TĒRAUDA, KAS PIEMĒROTS LIELAM ĀTRUMAM.
- Neizmantojiet tādu zāģa asmeni, kas ir bojāts, iekļūstījis vai deformēts.
- Vispirms izņemiet asmeni no iezāģējuma materiālā, tikai pēc tam atļaidiet slēdzi.
- Ventilatorā nedrīkst iespiest ķīli, lai aizzinātu dzinēja ass kustību.
- Nolaizot leņķzāģa roksviru, zāģa asmens aizsargs automātiski paceļas augšup; paceļot augšup roksviru, aizsargs nolaižas leņķzāģa asmeni vai arī pārbaudot zāģi, aizsargu var pacelt ar roku. Asmens aizsargu nedrīkst pacelt ar roku nevienā citā gadījumā, izņemot, ja zāģis ir izslēgts.
- Rūpējieties, lai laukumam visapkārt instrumenta zonai būtu labā kārtībā un lai uz tā nebūtu izbiruši tādi materiāli kā skaidas un atgriezumi.
- Regulāri pārbaudiet, vai dzinēja atveres ir tīras un tajās nav skaidu.
- Pirms apkopes veikšanas vai asmens nomainīšanas atvienojiet instrumentu no elektrotīkla.
- Ja iespējams, zāģis vienmēr jāuzstāda uz darbagalda.
- Zāģējot pagriešanas leņķi, sagāzumā vai kombinētā leņķi, jānoregulē bīdāmais pagriešanas leņķa ierobežotājs, lai nodrošinātu veicamajam darbam pareizu klīrensu.
- Neaizvāciet no darba zonas materiāla atgriezumus vai citas materiāla daļas, kamēr zāģis darbojas.
- Pirms pārbaudes veikšanas instruments jānovieto uz līdzena un pietiekami stabila virsmas.

- Nedrīkst zāgēt vieglmetālu, jo īpaši magniju.
- Nelietojiet abrazīvas vai dimanta ripas.
- Ja notiek negadījums vai instruments sabojājas, nekavējoties izslēdziet instrumentu un atvienojiet to no elektrotīkla.
- Ziņojiet par bojājumu un uzstādiēt instrumentam nepārprotamus brīdinājumus, lai neviens cits to neekspluatētu.
- Ja zāgējot asmens nosprūst pārmērīga spiediena spēka dēļ, izslēdziet instrumentu un atvienojiet to no elektrotīkla. Atbrīvojiet zāga asmeni no apstrādājamā materiāla un pārbaudiet, vai tas brīvi griežas. Ieslēdziet instrumentu un sāciet darbu no jauna, bet šoreiz ar mazāku spēku.
- Vienmēr stāviet vai nu pa kreisi, vai pa labi no zāgēšanas līnijas.
- Nodrošiniet piemērotu telpas vai darbagalda apgaismojumu.
- Operatoram jābūt pienācīgi apmācītam instrumenta lietošanā, regulēšanā un ekspluatācijā.
- Izslēdziet instrumentu, ja atstājat to bez uzraudzības.
- Zāgējot kokmateriālus, pievienojiet zāgi putekļu savākšanas ierīci. Vienmēr ņemiet vērā faktorus, kas var ietekmēt putekļu daudzumu, piemēram:
 - zāgējamā materiāla veids (skaidu plāksne izdala vairāk putekļu nekā koksne);
 - pareizi noregulēts zāga asmens;
 - putekļu savācējam, kā arī pārsegjiem, trokšņa slāpētājiem un atsūcējiem jābūt pareizi noregulētiem;
 - putekļu savācējs ar gaisa plūsmu ne mazāku par 20 m/s.
- Pārbaudiet, vai asmens un atloki ir tīri un vai uzdevuma padziļinājumi atrodas pret asmeni. Cieši pieskrūvējiet ass uzgriezni.
- Lietojiet vienīgi asus un labi apkoptus zāga asmeņus.
- Zāgi nedrīkst darbināt tīklā ar citu spriegumu — jābūt tikai paredzētajam spriegumam.
- Kamēr asmens darbojas, uz tā nedrīkst uzklāt smērvielas.
- Nepieļaujiet, ka aiz instrumenta atrodas citas personas.

- Drošības nolūkos piestipriniet instrumentu darbagaldam, izmantojot 80 mm garas bultskrūves ar 8 mm lielu diametru.

Papildu drošības noteikumi galda zāga režīmam

- Nomainiet galda starpliķi, kad tā nolietota.
- Veicot vertikāli taisnu šķērszāgēšanu, pareizi jānoregulē bīdāmais ierobežotājs, lai nodrošinātu maks. 5 mm lielu atstarpi starp zāga asmeni un ierobežotāju.
- Ar zāgi nedrīkst zāgēt, ja nav uzstādīta galda starpliķa.
- Nedrīkst zāgēt, ja ir noņemts šķeļošais nazis un/vai augšējais aizsargs.
- Vienmēr izmantojiet bīdstieni. Nezāgējiet apstrādājamos materiālus, kas ir īsāki nekā 30 mm.
- Instruments ir paredzēts šādiem apstrādājamā materiāla maksimālajiem izmēriem, neizmantojot papildu balstu:
 - augstums: 51 mm, platumš: 500 mm, garums: 700 mm;
 - garāki materiāli jāatbalsta ar piemērotu papildu galdu.
- Šķeļošais nazis nedrīkst būt diezāks par zāga asmens zāgējuma platumu un plānāks par zāga asmens korpusu.
- Pārlicinieties, vai asmens griežas pareizajā virzienā un vai tā zobi ir vērsti pret zāga galda priekšpusi.
- Pirms darba sākšanas pārbaudiet visu piestiprināto rokturu ciešumu.
- Šķeļošajam nazim jābūt noregulētam pareizajā attālumā no asmens — maksimāli 5 mm.
- Netuviniet abas rokas zāga asmens ceļam.
- Pirms asmens nomaiņas vai apkopes veikšanas atvienojiet zāgi no elektrotīkla.
- Vienmēr izmantojiet bīdstieni, kā arī raugieties, lai zāgēšanas darba laikā rokas būtu vismaz 150 mm attālumā no asmens.
- Nekad nesniedzieties pāri zāga asmenim.
- Ja bīdstienis netiek izmantots, vienmēr novietojiet to glabāšanai tam paredzētajā vietā.
- Nestāviet uz instrumenta.

- *Transportējot zāga asmens augšējai daļai noteikti jābūt nosegtai, piemēram, ar aizsargu.*
- *Nepārnēsājiet un netransportējiet instrumentu, turot aiz augšējā aizsarga.*
- *Pareizi noregulējiet bīdāmo ierobežotāju, lai tas nesaskartos ar augšējo aizsargu.*
- *Galdam ir jābūt cieši nostiprinātam.*
- *Zāģi nedrīkst izmantot citu materiālu zāģēšanai, — tas paredzēts tikai koksnei.*
- *Nekādā gadījumā nedrīkst veidot izgriezumus, gropēt vai rievot.*
- *Zāģējot darbagalda režīmā, roksvirai ir jābūt cieši nofiksētai. Zāģi drīkst ekspluatēt tikai tad, ja tā darbagalds atrodas horizontālā pozīcijā.*

Leņķzāga režīms

- *Zāģējot ar sagāztu asmeni, roksvirai ir jābūt cieši nofiksētai.*
- *Instrumentu nedrīkst tīrīt vai veikt tam apkopi, ja tas darbojas un zāģa galviņa nav nekustīgā pozīcijā.*
- *Zāģa asmens augšējai daļai jābūt cieši nofiksētai izraudzītajā augstumā. Zāģējot leņķzāga režīmā, nekādā gadījumā nedrīkst noņemt augšējo asmens aizsargu.*
- *Nezāģējiet apstrādājamās materiālus, kas ir īsāki nekā 160 mm.*
- *Instruments ir paredzēts šādiem apstrādājamā materiāla maksimālajiem izmēriem, neizmantojot papildu balstu:*

D27111

- *augstums: 90 mm, platums: 220 mm, garums: 550 mm;*

D27112

- *augstums: 90 mm, platums: 285 mm, garums: 550 mm;*
- *garāki materiāli jāatbalsta ar piemērotu papildu galdu.*

- *Pie tā ir cieši jāpiestiprina apstrādājama materiāls.*

Atlikušie riski

Ekspluatējot zāģus, parasti pastāv arī šādi riski:

- ievainojumi, kas radušies, pieskaroties rotējošām detaļām

Lai arī tiek ievēroti attiecīgie drošības norādījumi un tiek uzstādītas drošības ierīces, dažus

atlikušos riskus nav iespējams novērst. Tie ir šādi:

- dzirdes pasliktināšanās;
- negadījumu risks, ko izraisa rotējošā zāģa asmens neredzamās daļas;
- ievainojuma risks, mainot asmeni;
- pirkstu saspiešanas risks, atverot aizsargus;
- kaitējums veselībai, kas rodas, ieelpojot putekļus, kuri rodas, zāģējot koksni, jo īpaši ozolu, dižskābardi un MDF paneļus.
- ievainojuma risks citām personām, ko izraisa apstrādājamā materiāla atgriezumam atlēkšana;
- negadījumu risks, ko izraisa lidojošas metāla daļiņas, iezāģējot ierobežotājā;
- ugunsgrēka risks pārāk liela putekļu daudzuma dēļ, ja nav veikta regulāra tīrīšana;
- nekontrolējama situāciju risks, ekspluatējot laikā, kad apkārtējā temperatūra ir mazāka nekā -10 °C vai lielāka nekā +45 °C.

Troksni var izraisīt šādi faktori:

- zāģējama materiāls;
- zāģa asmens veids;
- padeves jauda.

Kaitīgus putekļus var izraisīt šādi faktori:

- nodilusi zāģa asmens;
- ja putekļu savācēja gaisa plūsma ir mazāka par 20 m/s;
- ja apstrādājama materiāls netiek precīzi padots.

Apzīmējumi uz instrumenta

Uz instrumenta ir attēlotas šādas piktogrammas:



Brīdinājums par drošu lietošanu



Pirms ekspluatācijas izlasiet lietošanas rokasgrāmatu



Ekspluatējot instrumentu darba galda režīmā, jābūt uzstādītam augšējam un apakšējam aizsargam, turklāt tiem jābūt labā darba kārtībā. Instrumentu drīkst ekspluatēt tikai tad, ja darbagalds atrodas horizontālā pozīcijā.

LATVIEŠU



Ekspluatējot instrumentu leņķzāģa režīmā, jābūt uzstādītam augšējam aizsargam, turklāt tam jābūt labā darba kārtībā. Darbagaldam jāatrodas augšējā pozīcijā.



Leņķzāģa režīmā veicot slīdzāģēšanu, ievērojiet sadaļā **Slīdzāģēšana** sniegtos norādījumus.



Pārvietošanai piemērots punkts.

DATUMA KODA NOVIETOJUMS (A2. att.)

Datuma kods (76), kurā ir norādīts arī ražošanas gads, ir nodrukāts uz korpusa.

Piemērs:

2012 XX XX

Ražošanas gads

Iepakojuma saturs

Iepakojumā ietilpst:

- 1 galda leņķzāģis
- 1 zāģa asmens
- 1 paralēlais garenzāģēšanas ierobežotājs
- 1 augšējais asmens aizsargs
- 1 bīdstienis
- 1 putekļu izvadatvere (V. att.)
- 1 zvaigznes veida uzgriežņu atslēga T30
- 1 zvaigznes veida uzgriežņu atslēga T40
- 1 materiāla skava
- 1 lietošanas rokasgrāmata
- 1 izvērsts skats

- Pārbaudiet, vai transportēšanas laikā nav bojāts instruments, tā detaļas vai piederumi.
- Pirms ekspluatācijas velniet laiku tam, lai pilnībā izlasītu un izprastu šo rokasgrāmatu.

Apraksts (A1. – A4. att.)



BRĪDINĀJUMS! *Elektroinstrumentu vai tā daļas nedrīkst pārveidot. To var sabojāt vai var gūt ievainojumus.*

A1. att.

- 1 ieslēgšanas/izslēgšanas slēdzis
- 2 darba rokturis
- 3 galviņas bloķētāja atlaišanas svira
- 4 zāģa darbagalda papildu bloķēšanas poga
- 5 bīdāms priekšpuses apakšējais asmens

aizsargs

- 6 ierobežotāja labās puses mala
- 7 nekustīgs galds
- 8 iezāģēšanas plātne
- 9 pagriešanas leņķa slēgsvira
- 10 pagriešanas leņķa svira
- 11 grozāms galds / pagriešanas leņķa roksvira
- 12 pagriešanas leņķa skala
- 13 ierobežotāja kreisās puses mala
- 14 sagāzuma skala
- 15 sagāzuma nostiprināšanas rokturis
- 16 zāģa darbagalda bloķēšanas poga
- 17 galviņas bloķēšanas tapa
- 18 slīdes bloķēšanas poga

A2. att.

- 19 zāģa darbagalds
- 20 šķeļošais nazis
- 21 augšējais asmens aizsargs
- 22 paralēlais garenzāģēšanas ierobežotājs
- 23 bīdstieņa novietojums
- 24 bīdāms aizmugures apakšējais asmens aizsargs
- 25 piederumu montāžas caurumi
- 26 ierobs rokas atbalstam
- 76 datuma kods

Papildpiederumi

A3. att.

- 27 materiāla skava

A4. att.

- 28 statīvs

PAREDZĒTĀ LIETOŠANA

Šis D27111 vai D27112 galda leņķzāģis ir paredzēts profesionālu darbu veikšanai. Šo ļoti precīzo instrumentu var viegli un ātri uzstādīt šķērszāģēšanai, zāģēšanai pagriešanas leņķī, sagāzumā vai kombinēti.

Šis instruments ir paredzēts lietošanai ar profesionālai lietošanai paredzētu karbīda stiegrotu uzgali 305 mm nominālam asmens diametram.

NELIETOJIET mitros apstākļos vai viegli uzliesmojošu šķidrumu un gāzu klātbūtnē.

Šis galda leņķzāģis ir profesionālai lietošanai paredzēts elektroinstrumenti.

NELĀUJIET bērniem aiztikt instrumentu. Ja šo instrumentu ekspluatē nepieredzējuši operatori, viņi ir jāuzrauga.



BRĪDINĀJUMS! Nelietojiet instrumentu mērķiem, kam tas nav paredzēts.

- Šo instrumentu nav paredzēts ekspluatēt personām (tostarp bērniem), kam ir ierobežotas fiziskās, sensorās vai psihiskās spējas vai trūkst pieredzes un zināšanu, ja vien tās neuzrauga persona, kas atbild par viņu drošību. Bērņus nedrīkst atstāt bez uzraudzības ar instrumentu.

Elektrodrošība

Elektrodzinējs ir paredzēts tikai vienam noteiktam spriegumam. Pārbaudiet, vai barošanas avota spriegums atbilst kategorijas plāksnītē norādītajam spriegumam.

D27111

Šis ir I būvniecības klases instruments, tāpēc ir jāizmanto iezemējums.

D27112



Šim DeWALT instrumentam ir dubulta izolācija atbilstoši EN 61029, tāpēc nav jālieto iezemētais vads.



BRĪDINĀJUMS! 115 V instrumenti jādarbina ar droša izolējoša pārveidotāja palīdzību, un starp primāro un sekundāro tinumu jābūt iezemētam ekrānam.

Ja barošanas vads ir bojāts, tas ir jānomaina pret īpaši sagatavotu vadu, kas pieejams DeWALT remonta darbnīcās.

Barošanas vada kontaktdakšas nomaņa (tikai Apvienotajai Karalistei un Īrijai)

Ja ir jāuzstāda jauna barošanas vada kontaktdakša:

- nekaitīgā veidā atbrīvojieties no nederīgās kontaktdakšas;
- pievienojiet brūno vadu pie kontaktdakšas strāvas termināļa;
- pievienojiet zilo vadu pie neitrālā termināļa.
- pievienojiet zaļo/dzelteno vadu pie zemēšanas termināļa (tikai D27111).



BRĪDINĀJUMS! Vadus nedrīkst pievienot pie zemējuma termināļa (tikai D27112).

ievērojiet uzstādīšanas norādījumus, kas ietilpst labas kvalitātes kontaktdakšu komplektācijā. Ieteicamais drošinātājs: 13 A.

Barošanas vada kontaktdakšas uzstādīšana 115 V instrumentiem (tikai Apvienotajai Karalistei un Īrijai)

Kontaktdakša jāuzstāda kvalificētam speciālistam. Ja rodas šaubas, sazinieties ar pilnvarotu DeWALT remonta darbnīcu vai kvalificētu elektriķi.

Uzstādītajai kontaktdakšai jāatbilst BS EN 60309 (BS4343), 16 ampēriem, zemējuma kontakta 4. pozīcijai.

Pagarinājuma vada lietošana

Ja ir vajadzīgs pagarinājuma vads, lietojiet atzītu trīs vadu pagarinājuma vadu, kas ir piemērots šī instrumenta ieejas jaudai (sk. **tehniskos datus**). Minimālais vadītāja izmērs ir 1,5 mm²; maksimālais garums ir 30 m.

Ja lietojat kabeļa rulli, vienmēr notiniet vadu no tā pilnībā nost.

SALIKŠANA



BRĪDINĀJUMS! Lai mazinātu ievainojuma risku, pirms piederumu uzstādīšanas un noņemšanas, uzstādījumu regulēšanas vai mainīšanas vai arī remontdarbiem izslēdziet instrumentu un atvienojiet to no barošanas avota. Slēdzim jāatrodas izslēgtā pozīcijā. Instrumentam nejausi sākot darboties, var gūt ievainojumus.

Izņemšana no iepakojuma (B. att.)

- Uzmanīgi izņemiet zāģi no iepakojuma materiāla.
- Atlaidiet sliedes bloķēšanas pogu (18) un spiediet zāģa galviņu atpakaļ, lai nofiksētu to aizmugurējā pozīcijā.
- Nostipriniet galdu (19) augšējā pozīcijā.
- Nospiediet leju darba rokturi (2) un izvelciet ārā bloķēšanas tapu (17), kā norādīts.
- Uzmanīgi atlaidiet nospiesto rokturi un ļaujiet galviņai pacelties līdz galam augšup.

Uzstādīšana uz darbagalda (C. att.)

- Visās četrās kājās ir izveidoti caurumi (36), lai

varētu ērti piestiprināt pie darbagalda.

Ir pieejami divu dažādu lielumu caurumi, lai varētu izmantot dažāda izmēra bultskrūves.

Pieskrūvēšanai nav jāizmanto abi dažādie caurumi, — izmantojiet tikai vienu no tiem. Ieteicams izmantot 80 mm garas bultskrūves ar 8 mm lielu diametru. Lai zāģis neizkustētos, tas ir cieši jāpieskrūvē. Lai instruments būtu pārvietojams, to var piestiprināt arī pie vismaz 12,5 mm bieza finiera gabala, ko pēc tam var piestiprināt pie instrumenta atbalsta vai pārvietot uz citu vietu un piestiprināt to tur.

- Piestiprinot šo instrumentu pie finiera gabala, montāžas skrūves nedrīkst būt izvīzītas tā apakšdaļā.

Finierim jāatrodas līdzeni uz instrumenta atbalsta. Piestiprinot zāģi darba virsmai, nofiksējiet tikai uz bloķēšanas izciļņiem, kur atrodas montāžas skrūvēm paredzētie caurumi. Ja nofiksēsiet kādā citā zāģa vietā, tas nedarbosies pareizi.

- Lai asmens neiestrēgtu un darbs būtu precīzs, virsma, kur uzstādīts instruments, nedrīkst būt grubulaina vai kā citādi nelīdzena. Ja zāģis šūpojas uz virsmas, palieciet zem vienas no tā kājām plānu materiāla gabaliņu, lai zāģis cieši turētos uz darba virsmas.

Stiprinājuma rīku glabāšana (D. att.)

Instrumenta komplektācijā ir šādi rīki:

- 1 zvaigznes veida uzgriežņu atslēga T30 (37)
- 1 zvaigznes veida uzgriežņu atslēga T40 (38)

- Neaizmirstiet rīkus ikreiz novietot glabāšanā pēc tam, kad tie izmantoti salikšanas vai regulēšanas darbos.

Augšējā asmens aizsarga uzstādīšana (E. att.)

Augšējais asmens aizsargs (21) ir paredzēts tam, lai to viegli un ātri piestiprinātu šķeļošajam nazim (20), tiklīdz instruments ir iestatīts darbagalda režīmā.

- Atskrūvējiet skrūvi (39) un atstājiet uzgriezni (40) sešstūra padziļinājumā.
- Turot aizsargu vertikāli, savietojiet aizsarga aizmugurē esošo atveri ar šķeļošā nazi.
- Nolaidiet aizsargu uz šķeļošā naža (20) tā, lai bultskrūves vārpsta iegūjas padziļinājumā.

- Pagrieziet aizsargu horizontālā pozīcijā, lai tas tiktu nofiksēts pie šķeļošā naža.
- Ievietojiet caurumā bultskrūvi (39) un pievelciet ar īpašu Torx atslēgu.

Zāģa asmens uzstādīšana (D., F1. - F5. att.)



BRĪDINĀJUMS! Lai mazinātu ievainojuma risku, pirms piederumu uzstādīšanas un noņemšanas, uzstādījumu regulēšanas vai mainīšanas vai arī remontdarbiem izslēdziet instrumentu un atvienojiet to no barošanas avota. Slēdzim jāatrodas izslēgtā pozīcijā. Instrumentam nejausi sākot darboties, var gūt ievainojumus.



BRĪDINĀJUMS! Jauna asmens zobī ir ļoti asi un var būt bīstami.



BRĪDINĀJUMS! Pēc asmens uzstādīšanas vai nomaiņas vienmēr pārbaudiet, vai aizsargs to pilnībā nosedz.



BRĪDINĀJUMS! Ievērojiet, ka zāģa asmens jānomaina tikai tādā veidā, kā šeit norādīts. Izmantojiet tikai tādas zāģa asmeņus, kuri norādīti tehniskajos datos; kat. Nr.: ieteicams DT4350.

Lai uzstādītu jaunu zāģa asmeni, galds ir jāiestata augšējā pozīcijā, kā arī zāģa galviņa jāpaceļ augšējā pozīcijā.

D27111

- Ievietojiet vārpstas galā zvaigznes veida uzgriežņu atslēgu T30 (37) caur korpusā esošo atveri (42) (F1. att.). Ievietojiet zvaigznes veida uzgriežņu atslēgu T40 (38) asmens bloķēšanas skrūvē (43) (F3. att.).
- Asmens bloķēšanas skrūvei ir kreisā vītne, tādēļ, cieši turot atslēgu, grieziet pulksteņrādītāja virzienā, lai atskrūvētu.
- Lai atbrīvotu apakšējo aizsargu (5 un 23), nospiediet galviņas bloķētāja atlaišanas sviru (3), pēc tam paceliet apakšējo aizsargu līdž galam augšup (F4. att.).
- Izņemiet asmens bloķēšanas skrūvi (43) un ārējo ass uznavu (44) (F5. att.).
- Iekšējam atlokam un abām jaunā asmens pusēm jābūt tīriem un bez putekļiem.
- Uz izciļņa (46), kas atrodas uz iekšējās ass uznavas (47), uzstādiet zāģa asmeni (45),

pārbaudot, vai tā apakšējās malas zobi ir vērsti pret zāģa aizmugurējo daļu (pretējā virzienā no operatora).

- Uzmanīgi virziet asmeni tam paredzētajā pozīcijā un atļaidiet apakšējo asmens aizsargu.
- Uzstādiat atpakaļ ārējo ass uznavu.
- Pievelciat asmens bloķēšanas skrūvi (43) pretēji pulksteņrādītāja virzienam, ar otru roku cieši turot zvaigznes veida uzgriežņu atslēgu.
- Novietojiet zvaigznes veida uzgriežņu atslēgu glabāšanas pozīcijā (D. att.).

D27112

- Lai nofiksētu zāģa asmeni, nospiediet vārpstas bloķēšanas pogu (75) (F2. att.).
- Ievietojiet zvaigznes veida uzgriežņu atslēgu T40 (38) asmens bloķēšanas skrūvē (43) (F3. att.).
- Asmens bloķēšanas skrūvei ir kreisā vītne, tādēļ, cieši turot atslēgu, grieziet pulksteņrādītāja virzienā, lai atskrūvētu.
- Lai atbrīvotu apakšējo aizsargu (5 un 23), nospiediet galviņas bloķētāja atlaišanas sviru (3), pēc tam paceliet apakšējo aizsargu līdz galam augšup (F4. att.).
- Izņemiet asmens bloķēšanas skrūvi (43) un ārējo ass uznavu (44) (F5. att.).
- Iekšējam atlokam un abām jaunā asmens pusēm jābūt tīriem un bez putekļiem.
- Uz izcīļņa (46), kas atrodas uz iekšējās ass uznavas (47), uzstādiat zāģa asmeni (45), pārbaudot, vai tā apakšējās malas zobi ir vērsti pret zāģa aizmugurējo daļu (pretējā virzienā no operatora).
- Uzmanīgi virziet asmeni tam paredzētajā pozīcijā un atļaidiet apakšējo asmens aizsargu.
- Uzstādiat atpakaļ ārējo ass uznavu.
- Turiet vārpstas bloķēšanas pogu (75) un pievelciat asmens bloķēšanas skrūvi (43), griežot to pretēji pulksteņrādītāja virzienam.
- Novietojiet zvaigznes veida uzgriežņu atslēgu glabāšanas pozīcijā (F2. att.).

Regulēšana



BRĪDINĀJUMS! *Lai mazinātu ievainojuma risku, pirms piederumu uzstādīšanas un noņemšanas, uzstādi jumu*

regulēšanas vai mainīšanas vai arī remontdarbiem izslēdziet instrumentu un atvienojiet to no barošanas avota. Slēdzim jāatrodas izslēgtā pozīcijā. Instrumentam nejausi sākot darboties, var gūt ievainojumus.

Zāģa asmens regulēšana (F5. att.)

Ja iedarbināšanas un apturēšanas laikā zāģa asmens svārstās, noregulējiet to šādi:

- Atskrūvējiet ass uznavas skrūvi (44) un pagrieziet asmeni (45) pa ceturtdaļapgriezienu.
- No jauna pieskrūvējiet skrūvi un pārbaudiet, vai asmens vairs nesvārstās.
- Atkārtojiet šo darbību, līdz asmens svārstīšanās ir novērsta.

Regulēšana darbam leņķzāģa režīmā

Šis leņķzāģis ir precīzi noregulēts rūpnīcā. Ja transportēšanas, pārvietošanas vai citu iemeslu dēļ ir vajadzīgs no jauna noregulēt, ievērojiet turpmākos norādījumus, lai noregulētu zāģi. Kad tas ir paveikts, šiem regulējumiem ir jāpaliek precīzīem.

Asmens pārbaude un regulēšana atbilstoši ierobežotajam (G1. – G4. att.)

- Atbrīvojiet pagriešanas leņķa sviru (10) un nospiediet pagriešanas leņķa slēgsviru (9), lai atlaistu pagriešanas leņķa roksviru (11).
- Groziet pagriešanas leņķa roksviru, līdz slēgsvira to novieto 0° pagriešanas leņķī. Nepievelciat sviru.
- Spiediet galviņu lejup, līdz asmens tikai nedaudz atrodas iezāģētājā (48).
- Novietojiet stūreni (49) pret ierobežotāja kreiso pusi (13) un asmeni (45) (G3. att.).



BRĪDINĀJUMS! *Nepieskarieties ar stūreni asmens zobu galiem.*

- Ja ir vajadzīgs noregulēt, rīkojieties šādi.
- Atskrūvējiet skrūves (50) un virziet skalas / pagriešanas leņķa roksvires mehānismu uz kreiso vai labo pusi, līdz asmens atrodas 90° leņķī pret ierobežotāju, ko nosaka ar stūreņa palīdzību.
- Pievelciat skrūves (50). Šajā brīdī nepievērsiet uzmanību rādījumam, pret kuru vērsts pagriešanas leņķa rādītājs.

Pagriešanas leņķa rādītāja regulēšana (G1., G2., H. att.)

- Atbrīvojiet pagriešanas leņķa sviru (10) un nospiediet pagriešanas leņķa slēgsviru (9), lai atlaistu pagriešanas leņķa roksviru (11).
- Virziet pagriešanas leņķa roksviru, lai pagriešanas leņķa rādītāju (51) iestatītu nulles pozīcijā, kā norādīts H. att.
- Turot pagriešanas leņķa sviru atbrīvotā pozīcijā, pagrieziet leņķa roksviru pāri nulles atzīmei, līdz pagriešanas leņķa slēgsvira noklikšķ vietā.
- Uzraugiet rādītāju (51) un pagriešanas leņķa skalu (12). Ja rādītājs neatrodas precīzi pret nulles atzīmi, atskrūvējiet skrūvi (52), pārvietojiet rādītāju līdz 0° leņķa atzīmei un pieskrūvējiet skrūvi.

Pagriešanas leņķa fiksētāja regulēšana (I. att.)

Ja zāga pamatni tomēr iespējams izkustināt laikā, kad leņķa svira (10) ir nofiksēta, jāneregulē pagriešanas leņķa fiksētājs (53).

- Atbloķējiet pagriešanas leņķa sviru (10).
- Ar skrūvgriezi (54) līdz galam pieskrūvējiet pagriešanas leņķa fiksētāju (53). Pēc tam sprostapu par ceturtdaļapgriezieni paskrūvējiet vaļā.
- Nofiksējot sviru (10) jebkurā leņķī (pēc izvēles), pārbaudiet, vai galds nekustas.

Asmens pārbaude un regulēšana atbilstoši galdam (J1.–J4. att.)

- Atskrūvējiet sagāzuma nostiprināšanas rokturi (15).
- Spiediet zāga galviņu uz labo pusi, lai pārbaudītu, vai tā atrodas pilnībā vertikāli, un pieskrūvējiet sagāzuma nostiprināšanas rokturi.
- Spiediet galviņu leju, līdz asmens tikai nedaudz atrodas iezāģētājā (48).
- Novietojiet uzstādīšanas stūreni (49) uz galda vertikālā pozīcijā pret asmeni (45) (J2. att.).



BRĪDINĀJUMS! Nepieskarieties ar stūreni asmens zobu galiem.

- Ja ir vajadzīgs noregulēt, rīkojieties šādi.
- Atskrūvējiet sagāzuma nostiprināšanas rokturi (15) un skrūvējiet ciešāk vai vaļīgāk vertikālās pozīcijas regulēšanas aiztura skrūvi (55), līdz asmens atrodas 90° leņķī pret galdu atbilstoši stūrenim.

- Ja sagāzuma rādītājs (56) neatrodas pret sagāzuma skalas (14) nulles atzīmi, atskrūvējiet skrūvi (57), ar ko piestiprināts rādītājs, un virziet rādītāju pēc vajadzības.

Ierobežotāja regulēšana (K1. un K2. att.)

Ierobežotāja augšdaļu var noregulēt tā, lai nodrošinātu atbilstošu atstarpī zāģēšanai pilna sagāzuma pozīcijā 45° leņķī pa kreisi. Lai noregulētu ierobežotāju (13), rīkojieties šādi.

- atskrūvējiet plastmasas pogu (58) un virziet ierobežotāju pa kreisi;
- ar izslēgtu zāģi veiciet izmēģinājumu un pārbaudiet atstarpī. Noregulējiet ierobežotāju tā, lai tas būtu pēc iespējas tuvāk asmenim, nodrošinot maksimālu balstu materiālam un netraucējot roksviras kustībai augšupejošā un lejupejošā virzienā.
- Cieši pieskrūvējiet pogu.



BRĪDINĀJUMS! Zāga skaidas var aizsprostot virzīšanas rievu (59). Iztīriet virzīšanas rievu ar stienīti vai zema spiediena gaisa plūsmu.

Ierobežotāja labās puses bīdāmo daļu var noregulēt tā, lai materiālam līdzās asmenim nodrošinātu maksimālu atbalstu, vienlaikus ļaujot zāģēt 45° sagāzuma leņķī pa kreisi. Virzīšanas attālumu abos virzienos ierobežo aizturi. Lai noregulētu ierobežotāju (6), rīkojieties šādi.

- Lai atbrīvotu ierobežotāju (6), atskrūvējiet spārnuzgriezni (60).
- Virziet ierobežotāju pa kreisi.
- ar izslēgtu zāģi veiciet izmēģinājumu un pārbaudiet atstarpī. Noregulējiet ierobežotāju tā, lai tas būtu pēc iespējas tuvāk asmenim, nodrošinot maksimālu balstu materiālam un netraucējot roksviras kustībai augšupejošā un lejupejošā virzienā.
- Lai nostiprinātu ierobežotāju tai paredzētajā vietā, pieskrūvējiet spārnuzgriezni (60).

Sagāzuma leņķa pārbaude un regulēšana (J1., J5., K1. att.)

- Atskrūvējiet kreisās puses ierobežotāja bloķēšanas pogu (58) un virziet kreisās puses ierobežotāja augšdaļu līdz galam pa kreisi. Atskrūvējiet sagāzuma nostiprināšanas rokturi (15) un virziet zāga galviņu līdz galam pa kreisi. Šī ir 45° sagāzuma leņķa pozīcija.
- Ja ir vajadzīgs noregulēt, rīkojieties šādi.
- Skrūvējiet ciešāk vai vaļīgāk aiztura skrūvi

(61) pēc vajadzības, līdz rādītājs (56) atrodas pret 45° atzīmi.



BRĪDINĀJUMS! Veicot šo regulēšanas darbību, ieteicams ar roku pieturēt zāģa galviņu, lai līdzsvarotu smagumu. Tādējādi ir vieglāk pagriezt regulēšanas skrūvi.

Virzošās sliedes regulēšana (L. att.)

- Regulāri pārbaudiet sliežu atstarpes iestatījumus.
- Lai samazinātu atstarpi, pakāpeniski grieziet uzstādīšanas skrūvi (62) pulksteņrādītāja virzienā, vienlaikus bīdot zāģa galviņu uz priekšu un atpakaļ.

Regulēšana zāģa darbagalda režīmā

Leņķzāģa režīma nomaiņšana pret darbagalda režīmu (A1., A2. att.)

- Nostipriniet galdu (19) augšējā pozīcijā.
- Iestatiet asmeni 0° šķērszāģēšanas pozīcijā, nostiprinot pagriešanas leņķa sviru (10) (A1. att.).
- Nofiksējiet sliedes bloķēšanas pogu (18), zāģa galviņai atrodoties aizmugurējā pozīcijā.
- Lai nolaistu galviņu leļup, nospiediet galviņas bloķētāja atlaišanas sviru (3), tad nospiediet bloķēšanas tapu (17).
- Uzstādiet paralēlo ierobežotāju (22), kā aprakstīts iepriekš.

Šķeļošā naža regulēšana (M1., M2. att.)

Šķeļošais nazis (20) ir uzstādīts pareizi, ja tā augšdaļa atrodas ne vairāk kā 2 mm zem asmens zobu augstākā punkta, bet lokveida mala atrodas maksimāli 5 mm attālumā no zāģa asmens zobiem (M1. att.).

- Atskrūvējiet bultskrūves (63), ar kuru palīdzību šķeļošais nazis virzās augšup un leļup (M2. att.).
- Bīdiet šķeļošo nazi augšup vai leļup, līdz ir panākta pareizā pozīcija.
- No jauna cieši pieskrūvējiet bultskrūves (63).

Paralēlā ierobežotāja uzstādīšana un regulēšana (N1.–N4. att.)

- Uzstādiet kronšteinu (64), bīdot to no labās puses (N1. att.). Spriegošanas plātne tiek nostiprināta aiz galda priekšmalas.
- Virziet ierobežotāju (22) augšup pret asmeni.

- Nospiediet sviru (65) uz leju, lai nofiksētu ierobežotāju tam paredzētajā vietā.
- Pārbaudiet, vai ierobežotājs atrodas paralēli asmenim.
- Ja ir vajadzīgs noregulēt, rīkojieties šādi.
- Atskrūvējiet regulēšanas pogu (66), ar ko ierobežotāja kronšteins piestiprināts pie ierobežotāja atbalsta (N2. att.).
- Noregulējiet ierobežotāju tā, lai tas atrastos paralēli asmenim, pārbaudot attālumu starp asmeni un ierobežotāju gan asmens priekšpusē, gan aizmugurē.
- Kad regulēšana ir paveikta, no jauna pieskrūvējiet regulēšanas pogu un vēlreiz pārbaudiet, vai ierobežotājs atrodas paralēli asmenim.
- Pārbaudiet, vai rādītājs (67) ir vērsts pret skalas nulles atzīmi (N3. att.) Ja rādītājs neatrodas precīzi pret nulles atzīmi, atskrūvējiet skrūvi (68), pārvietojiet rādītāju līdz 0 atzīmei un pieskrūvējiet skrūves.

Ierobežotāju var apgriezt otrādi: zāģējot plānu apstrādājamo materiālu, to var virzīt vai nu gar 52 mm garo malu, vai 8 mm garo malu, lai varētu izmantot bīdstieni (N4. att.).

- Lai virzītu gar 8 mm garo malu, atskrūvējiet regulēšanas pogu (66) un izbīdiet ierobežotāju (22) ārā no stiprinājuma atbalsta (70).
- Pagrieziet ierobežotāju un no jauna uzstādiet atverē stiprinājuma atbalstu, kā norādīts (N4. att.).
- Lai virzītu gar 52 mm garo malu, bīdiet ierobežotāju stiprinājuma atbalstā tā lai, platākā plakne atrastos vertikāli (N1. att.).



BRĪDINĀJUMS!

• Zemu materiālu zāģēšanai izmantojiet 8 mm profilu, lai starp asmeni un ierobežotāju varētu ievietot bīdstieni.

- Ierobežotāja aizmugurējam galam jābūt vienā līmenī ar šķeļošā naža priekšpusi.

Zāģa darbagalda regulēšana (A1., A2. att.)

Galdu (19) virza augšup un leļup ar rokām, un vajadzīgajā augstumā to nofiksē ar divām bloķēšanas pogām.

- Atskrūvējiet galda bloķēšanas pogas — gan galveno (16), gan papildu (4), taču neizņemiet tās ārā.

- Iestatiet galdu vajadzīgajā augstumā.
- Pievelciet galda bloķēšanas pogas. Vispirms pievelciet galveno pogu (16), pēc tam nostipriniet galdu vietā ar papildu pogu (4).

Darbagalda režīma nomaiņšana pret leņķzāģa režīmu (A1. un A2. att.)

- Nostipriniet galdu (19) augšējā pozīcijā.
- Nospiediet lejup darba rokturi (2) un izvelciet ārā bloķēšanas tapu (17), kā norādīts.
- Uzmanīgi atļaidiet nospiesto rokturi un ļaujiet galvai pacelties līdz galam augšup.

Pirms ekspluatācijas

- *Uzstādiet piemērotu zāģa asmeni. Nedrīkst lietot pārāk nolietotus asmeņus. Maksimālais instrumenta rotācijas ātrums nedrīkst pārsniegt asmens rotācijas ātrumu.*
- *Nezāģējiet ļoti mazus materiāla gabaliņus.*
- *Zāģējot asmenim jākustas brīvi. Nespiediet pārāk spēcīgi.*
- *Pirms zāģēšanas nogaidiet, līdz dzinējs darbojas ar pilnu jaudu.*
- *Pārbaudiet visu bloķēšanas kloķu un rokturu ciešumu.*
- *Nostipriniet apstrādājamo materiālu.*
- *Lai arī ar šo zāģi iespējams sazāģēt koksni un krāsaino metālu, šie lietošanas norādījumi attiecas tikai uz koksnes zāģēšanu. Tādi paši nosacījumi attiecas uz citiem materiāliem. Ar šo zāģi nedrīkst zāģēt materiālus no metāla (tērauda un dzelzs) vai mūri! Neizmantojiet abrazīvās ripas!*
- *Zāģējot krāsaino metālu, vienmēr jāizmanto piemērots DeWALT zāģa asmens ar -5° lielu priekšējo leņķi. Ar materiāla skavu cieši nostipriniet materiālu.*
- *Vienmēr jāizmanto iezāģēšanas plātne. Nedarbiniet instrumentu, ja iezāģēšanas sprauga ir platāka nekā 10 mm.*
- *Zāģējamajam materiālam ir jābūt cieši nostiprinātam.*
- *Instrumentam drīkst piemērot tikai nelielu spiedienu, turklāt zāģa asmeni nedrīkst spiest no sāniem.*
- *Nepieļaujiet pārslodzi.*
- *Pēc ekspluatācijas no instrumenta jāiztīra skaidas un putekļi, lai apakšējais aizsargs darbotos pareizi.*
- *Zāģējot koksni un koka izstrādājumus, jāpievieno paredzētā putekļu savākšanas*

ierīce atbilstoši attiecīgiem noteikumiem par putekļu emisiju.

EKSPLUATĀCIJA

Ekspluatācijas norādījumi



BRĪDINĀJUMS! Vienmēr ievērojiet šos drošības norādījumus un spēkā esošos normatīvos aktus.



BRĪDINĀJUMS! Lai mazinātu ievainojuma risku, pirms piederumu uzstādīšanas un noņemšanas, uzstādījumu regulēšanas vai mainīšanas vai arī remontdarbiem izslēdziet instrumentu un atvienojiet to no barošanas avota. Slēdzim jāatrodas izslēgtā pozīcijā. Instrumentam nejaūši sākot darboties, var gūt ievainojumus.

Lietotājiem Apvienotajā Karalistē jāiepazīstas ar „1974. gada kokapstrādes darbagaldu noteikumiem” un visiem to turpmākiem grozījumiem.

Instrumentam jābūt novietotam tā, lai galda augstums un stabilitāte atbilstu ergonomikas prasībām. Instrumenta atrašanās vieta jāizraugās tāda, kas operatoram ir labi pārredzama un kurā viņam ir pietiekami daudz brīvas vietas visapkārt instrumentam, lai varētu netraucēti apstrādāt materiālus.

Lai mazinātu vibrācijas iedarbību, raugieties, lai apkārtējā temperatūra nebūtu pārāk zema, instruments un piederumi būtu labā darba kārtībā un apstrādājamā materiāla izmērs atbilstu instrumenta prasībām.

Ieslēgšana un izslēgšana (O. att.)

Ieslēgšanas/izslēgšanas slēdzim ir iebūvēta nulles sprieguma funkcija — ja kāda iemesla dēļ barošana tiek atvienota, slēdzis ir speciāli jāieslēdz no jauna.

- Lai ieslēgtu instrumentu, nospiediet zaļo iedarbināšanas pogu (71).
- Lai izslēgtu instrumentu, nospiediet sarkano apturēšanas pogu (72).

Pamata zāģēšanas darbi

Zāģējuma kvalitāte

Kvalitatīvs un vienmērīgs zāģējums atkarīgs no vairākiem faktoriem, piemēram, zāģējamā materiāla. Lai, zāģējot formas un veicot citus

precīzus zāģēšanas darbus, apstrādātās malas būtu maksimāli līdzenas, izmantojiet asu asmeni (60 zobu, karbīda) un lēnāku, vienmērīgāku zāģēšanas ātrumu.



BRĪDINĀJUMS! Materiāls zāģēšanas laikā nedrīkst pārbīdīties, tādēļ cieši nostipriniet to. Pirms roksvires pacelšanas nogaidiet, līdz asmens pilnībā pārstāj darboties. Ja apstrādājamā materiāla aizmuģurē joprojām atšķeļas mazas koksnes daļiņas, pielīmējiet izolācijas lenti pie materiāla tajā vietā, kur veiksiet zāģējumu. Zāģējiet cauri lentei un pēc darba paveikšanas uzmanīgi noņemiet to nost.

Putekļu savākšana (A5. att.)

Instrumenta augšējā asmens aizsargā ir iestrādāta 38 mm putekļu izvadatvere.

- Zāģējot vienmēr pievienojiet piemērotu putekļu savākšanas ierīci atbilstoši attiecīgiem noteikumiem par putekļu emisiju.

Zāģēšana leņķzāģa režīmā

Bez aizsargiem zāģēt ir bīstami. Zāģējot vienmēr jābūt uzstādītiem aizsargiem.

Vispārīgi norādījumi

- Leņķzāģa režīmā zāģa galviņa automātiski tiek nofiksēta augšējā nekustīgajā pozīcijā.
- Nospiežot aizsarga atlaišanas sviru, zāģa galviņa tiek atbloķēta. Pārvietojot zāģa galviņu lejup, tiek izvilktas kustīgais apakšējais aizsargs.
- Kad zāģēšana ir pabeigta, apakšējo aizsargu nedrīkst aizturēt un neļaut tam atgriezties nekustīgajā pozīcijā.
- Ar D27111 zāģi var sazāģēt maksimāli 220 mm platus un 90 mm augstus materiālus. Ar D27112 zāģi var sazāģēt maksimāli 285 mm platus un 90 mm augstus materiālus. Pareizo zāģēšanas platumu skatiet **tehniskajos datos**. Materiāls nedrīkst sniegties pāri pamatnei, tādēļ tas ir jānostiprina ar piemērotu atbalstu, ja ir platāks par pamatni. Materiāla gals nedrīkst atrasties mazāk nekā 160 mm attālumā no asmens, ja nav nodrošināts piemērots stiprinājums.
- Darba laikā rokām vienmēr jāatrodas vismaz 160 mm attālumā no asmens. Zāģējot īsu

materiālu (min. 160 mm pa kreisi vai pa labi no asmens), tas ir jāpiestiprina ar materiāla skavu.

- Nozāģētā materiāla minimālais garums ir 10 mm.
- Zāģējot materiālus, kuru garums pārsniedz galda platumu, tie ir visā garumā jāatbalsta tā, lai būtu stabili. Nostipriniet garās materiāla malas, piemēram, ar materiāla pagarinājumu.
- Zāģējot UPVC posmus, zem apstrādājamā materiāla jānovieto no koksnes gatavots atbalsts ar papildprofilu, lai nodrošinātu pareizu atbalstu.

Apstrādājamā materiāla nostiprināšana (A3., W. att.)



BRĪDINĀJUMS! Apstrādājamais materiāls, kas pirms zāģēšanas ir nostiprināts un nobalansēts, var zaudēt līdzsvaru pēc sazāģēšanas. Šādas nevienmērīgas slodzes gadījumā var pacelt zāģi vai virsmu, pie kā tas ir piestiprināts, piemēram, darbagaldu. Ja apstrādājamais materiāls pēc zāģēšanas var zaudēt līdzsvaru, pienācīgi nostipriniet materiālu un pārbaudiet, vai zāģis ir cieši pieskrūvēts pie stabilas virsmas. Jūs varat gūt ievainojumus.



BRĪDINĀJUMS! Vienmēr, kad tiek izmantota skava, skavas kājai jābūt nospriegotai virs zāģa pamatnes. Apstrādājamais materiāls nostiprina pie zāģa pamatnes un nekur citur darba zonā. Skavas kāju nedrīkst nospriegot uz zāģa pamatnes malas.



UZMANĪBU! Lai nezaudētu kontroli un mazinātu ievainojuma un apstrādājamā materiāla sabojāšanas risku, vienmēr lietojiet skavu.

Zāģa komplektācijā ir iekļauta materiāla skava (27); lietojiet to. Dažu materiālu izmēriem un formām var būt piemēroti arī citi piederumi, piemēram, atperskavas, stieņskavas vai C veida skavas.

SKAVAS UZSTĀDĪŠANA

1. Ievietojiet to atverē aiz ierobežotāja. Skavai jābūt vērsta pret leņķzāģa aizmuģuri. Pārbaudiet, vai skavas stieņa ierobs ir pilnībā ievietots leņķzāģa pamatnē. Ja ierobs ir redzams, skavu nevar nostiprināt.

2. Grieziet skavu par 180° pret leņķzāģa priekšpusi.
3. Atlaidiet pogu, lai noregulētu skavu uz augšu vai leju, pēc tam ar pogu precīzai regulēšanai cieši nostipriniet apstrādājamo materiālu.

PIEZĪME. Zāģējot ar sagāztu zāģa galviņu, novietojiet skavu pamatnes labajā pusē. PIRMS ZĀĢĒŠANAS VIENMĒR VEICIET PĀRBAUDI (NEPIEVIEŅOJOT INSTRUMENTU ELEKTROTĪKLAM), LAI PĀRBAUDĪTU ASMENS CEĻU. SKAVA NEDRĪKST TRAUCĒT ZĀĢA VAI AIZSARGU KUSTĪBAI.

Vertikāli taisna šķērszāģēšana (A1., P. att.)

- Atlaidiet pagriešanas leņķa sviru (10) un nospiediet pagriešanas leņķa slēgsviru (9).
- Iestatiet pagriešanas leņķa slēgsviru 0° pozīcijā un pievelciet pagriešanas leņķa sviru.
- Novietojiet zāģējamo kokmateriālu pret ierobežotāju (6 un 13).
- Lai atbrīvotu galviņu, turiet darba rokturi (2) un nospiediet galviņas bloķētāja atlaišanas sviru (3).
- Ieslēdziet instrumentu un nogaidiet, līdz zāģa asmens darbojas ar pilnu jaudu.
- Nospiediet galviņu, lai asmens varētu zāģēt cauri kokmateriālam un iegrimt plastmasas iezāģējuma plātnē (8).
- Kad zāģēšana ir pabeigta, izslēdziet instrumentu un nogaidiet, līdz zāģa asmens ir pilnībā pārstājis darboties, tikai pēc tam paceliet galviņu atpakaļ augšējā nekustīgajā pozīcijā.

Slīdzāģēšana (Q. att.)

Ar virzošo sliedi iespējams sazāģēt lielākus materiālus, izmantojot slīdzāģēšanas funkciju.

- Atbrīvojiet sliedes bloķēšanas pogu (18).
- Velciet zāģa galviņu pret sevi un ieslēdziet instrumentu.
- Laidiet zāģa asmeni lejup, zāģējot materiālā, un spiediet galviņu atpakaļ, lai pabeigtu zāģēšanas darbu.
- Rīkojieties, kā aprakstīts iepriekš.



BRĪDINĀJUMS!

- Slīdzāģēšanas paņēmieni nedrīkst izmantot materiāliem, kas mazāki par 50 x 100 mm.

- Pabeidzot slīdzāģēšanas darbu, zāģa galviņa vienmēr jānofiksē aizmugurējā pozīcijā.

Mazu materiālu zāģēšana (K1. un K2. att.)

Zāģējot mazus materiālus, tos var maksimāli atbalstīt, noregulējot ierobežotāja kreisās puses augšdaļu (13) un tā labās puses kustīgo daļu (6).

- Novietojiet zāģa asmeni vertikālā pozīcijā.
- Atskrūvējiet plastmasas pogu (58) vismaz par 3 apgriezieniem.
- Iestatiet kreisās puses ierobežotāju pēc iespējas tuvāk asmenim.
- Cieši pieskrūvējiet pogu.
- Atskrūvējiet spārnuzgriezni (60).
- Iestatiet labās puses ierobežotāju pēc iespējas tuvāk asmenim.
- Pievelciet spārnuzgriezni.

Vertikāla šķērszāģēšana pagrieztā leņķī (A1., R. att.)

- Atlaidiet pagriešanas leņķa sviru (10) un nospiediet pagriešanas leņķa slēgsviru (9). Pārvietojiet roksviru pa kreisi vai pa labi līdz vajadzīgajam leņķim.
- Pagriešanas leņķa slēgsvira automātiski atrod 10°, 15°, 22,5°, 31,62° un 45° leņķī gan uz kreiso, gan labo pusi, kā arī 50° leņķi uz kreiso un 60° leņķi uz labo pusi. Ja ir vajadzīgs uzstādīt kādā citā leņķī starp šiem leņķiem, cieši turiet galviņu un nofiksējiet, pievelkot pagriešanas leņķa sviru.
- Pirms zāģēšanas vienmēr cieši nofiksējiet pagriešanas leņķa sviru.
- Rīkojieties tāpat, kā minēts norādēs par vertikāli taisnu šķērszāģēšanu.



BRĪDINĀJUMS! Pagriešanas leņķī nozāģējot nelielu kokmateriāla gala atgriezumu, novietojiet kokmateriālu tā, lai nozāģējamā atgriezuma daļa atrastos tajā asmens pusē, kurā pret ierobežotāju ir lielākais leņķis:

zāģējot pagriešanas leņķī pa kreisi, atgriezumam jāatrodas labajā pusē;

zāģējot pagriešanas leņķī pa labi, atgriezumam jāatrodas kreisajā pusē.

Zāģēšana sagāzumā (A1., K1., S. att.)

Sagāzuma leņķus var iestatīt no 48° pa kreisi līdz 2° pa labi un var zāģēt, ja pagriešanas leņķa roksvira ir iestatīta starp nulles atzīmi un maksimāli 45° pagriešanas leņķa atzīmi uz labo vai kreiso pusi.

- Atskrūvējiet kreisās puses ierobežotāja bloķēšanas pogu (58) un virziet kreisās puses ierobežotāja (13) augšdaļu līdz galam pa kreisi.
Atskrūvējiet sagāzuma nostiprināšanas rokturi (15) un iestatiet vajadzīgo sagāzumu.
- Cieši pievelciet sagāzuma nostiprināšanas rokturi (15).
- Rīkojieties tāpat, kā minēts norādēs par vertikāli taisnu šķērszāģēšanu.

Kombinētā leņķzāģēšana

Tas ir pagriešanas leņķa un sagāzuma apvienojums.

- Iestatiet sagāzuma leņķi un attiecīgo pagriešanas leņķi.

Zāģēšana darbagalda režīmā

- Obligāti jālieto šķeļošais nazis.
- Šķeļošajam nazim un asmens aizsargam vienmēr jābūt pareizi savietotiem.
- Leņķzāģim vienmēr jābūt uzstādītam un nofiksētam 0° leņķī.



BRĪDINĀJUMS! Šajā režīmā nezāģējiet metālu.

Garenzāģēšana (T. att.)

- Iestatiet 0° sagāzuma leņķi.
- Noregulējiet zāģa asmens augstumu. Asmens ir pareizi uzstādīts, ja trīs tā zobu gali ir tikai nedaudz izzāģēti cauri kokmateriāla virsmai. Zāģa darbagaldam ir jābūt cieši nostiprinātam vēlamajā augstumā.
- Iestatiet paralēlo ierobežotāju vajadzīgajā attālumā.
- Turiet materiālu līdzieni uz galda un pret ierobežotāju. Turiet apstrādājamo materiālu aptuveni 25 mm attālumā no zāģa asmens.
- Netuviniet abas rokas zāģa asmens ceļam.
- Ieslēdziet instrumentu un nogaidiet, līdz zāģa asmens darbojas ar pilnu jaudu.
- Lēnām virziet materiālu zem augšējā asmens aizsarga, turot to cieši piespiestu pie ierobežotāja. Ļaujiet zāģa asmens zobiem

zāģēt un nestumiet materiālu asmenī. Zāģa asmens ātrumam jābūt nemainīgam.

- Ievērojiet, ka, strādājot tuvu asmenim, vienmēr jāizmanto bīdstienis (73).
- Pabeidzot zāģēšanu, izslēdziet instrumentu, nogaidiet, līdz zāģa asmens pārstāj kustēties, un izņemiet apstrādāto materiālu.

**BRĪDINĀJUMS!**

- *Nekādā gadījumā nestumiet un neturiet rokās brīvo vai nozāģēto apstrādājamā materiāla galu.*
- *Zāģējot gareniski mazus materiālus, jālieto bīdstienis.*

Transportēšana (B. att.)

- Lai transportētu zāģi, nolaidiet galviņu lejup un nospiediet bloķēšanas tapu (17).
- Nostipriniet galdu (19) apakšējā pozīcijā.
Lai instrumentu saliktu maksimāli kompakta veidā, nofiksējiet sliedes bloķēšanas pogu, zāģa galviņai atrodoties priekšējā pozīcijā, nobloķējiet pagriešanas leņķa roksvīru tālākajā pagriešanas leņķī pa labi, iebīdīet ierobežotāju (13) pilnībā uz iekšu un nofiksējiet sagāzuma bloķēšanas sviru (15), zāģa galviņai atrodoties vertikālā pozīcijā.
- Transportējot zāģi, turiet to vienīgi aiz ierobejiem rokas atbalstam (26), kā norādīts B. att.



BRĪDINĀJUMS! Instrumentu drīkst transportēt, ja tas atrodas galda zāģa režīmā, un zāģa asmenim jābūt pilnībā nosegtam ar augšējo aizsargu. Instrumentu nedrīkst pārnēsāt, turot to aiz aizsarga.

APKOPE

Šis DEWALT elektroinstrumentu ir paredzēts ilglaicīgam darbam ar mazāko iespējamo apkopi. Nepārtraukti nevainojama darbība ir atkarīga no pareizas instrumenta apkopes un regulāras tīrīšanas.



BRĪDINĀJUMS! Lai mazinātu ievainojuma risku, pirms piederumu uzstādīšanas un noņemšanas, uzstādījumu regulēšanas vai mainīšanas vai arī remontdarbiem izslēdziet instrumentu un atvienojiet to no barošanas avota. Slēdzim jāatrodas izslēgtā pozīcijā. Instrumentam

nejausi sākot darboties, var gūt ievainojumus.

- Ja zāga asmens nepārstāj darboties 10 sekunžu laikā kopš izslēgšanas brīža, nododiet instrumentu labošanai pilnvarotā DEWALT remonta darbnīcā.



Tīrīšana

Pirms ekspluatācijas rūpīgi pārbaudiet augšējo aizsargu, apakšējo aizsargu un putekļu izvadatveri, vai tie darbojas pareizi. Raugieties, lai kādu no tiem nenosprostotu skaidas, putekļi vai apstrādājamā materiāla fragmenti.

Ja starp zāga asmeni un aizsargiem iestrēguši apstrādājamā materiāla fragmenti, atvienojiet instrumentu no elektroītkla un ievērojiet sadaļā **Zāga asmens uzstādīšana** minētos norādījumus. Izīriet iestrēgušo materiālu un no jauna uzstādiet zāga asmeni.



BRĪDINĀJUMS! *Ar sausu gaisu no galvenā korpusa izpūtiēt netīrumus un putekļus ikreiz, kad pamanāt tos uzkrājamies gaisa atverēs, kā arī visapkārt tām. Veicot šo darbību, valkājiet atzītu acu aizsargaprīkojumu un putekļu masku.*



BRĪDINĀJUMS! *Instrumenta detaļu tīrīšanai, kas nav no metāla, nedrīkst izmantot šķīdinātājus vai citas asas ķīmiskas vielas. Šīs ķīmiskās vielas var sabojāt šo detaļu materiālu. Lietojiet tikai ziepjūdenī samērcētu lupatiņu. Nekādā gadījumā nepieļaujiet, lai instrumentā iekļūst šķidrums; instrumentu nedrīkst iegremdēt šķīdumā.*



BRĪDINĀJUMS! *Lai mazinātu ievainojuma risku, regulāri notīriet galda virsmu.*



BRĪDINĀJUMS! *Lai mazinātu ievainojuma risku, regulāri izīriet putekļu savākšanas sistēmu.*

Iezāģēšanas plātnes tīrīšana un apkope (U. att.)

Regulāri tīriet virsmu zem iezāģēšanas plātnes.

Ja iezāģēšanas plātne ir nolietota, tā ir jānomaina.

- Izskrūvējiet skrūves (74), ar ko piestiprināta

iezāģēšanas plātne (8).

- Noņemiet iezāģēšanas plātņi un izīriet virsmu zem tās.
- No jauna uzstādiet iezāģēšanas plātņi un ieskrūvējiet skrūves.
- Ar roku cieši pieskrūvējiet skrūves.
- Lai noregulētu iezāģēšanas plātņi, rīkojieties šādi:
- Spiediet galviņu leju, līdz asmens tikai nedaudz atrodas iezāģētājā.
- Noregulējiet katru iezāģēšanas plātnes detaļu, lai cieši piegulētu asmens zobiem.
- Pievelciet skrūves.



Eļļošana

Instrumentam nav papildus jāielej. Dzinēja gultņi ir ieeļļoti un ūdensnecaurīdīgi.

- Nelietojiet eļļu vai smērvielas, jo tādējādi zāga skaidas un daļiņas var izveidot aizsprostojumus un izraisīt bojājumus.
- Regulāri ar sausu birstīti tīriet tās detaļas, kurās uzkrājas zāgu skaidas un daļiņas.

Papildpiederumi



BRĪDINĀJUMS! *Tā kā citi piederumi, kurus DEWALT, nav ieteicis un nepiedāvā, nav pārbaudīti lietošanai ar šo instrumentu, var rasties bīstami apstākļi, ja tos lietosiet. Lai mazinātu ievainojuma risku, šim instrumentam lietojiet tikai DEWALT ieteiktos piederumus.*

Atbalsts gariem materiāla gabaliem (A4. att.)

- Gari materiāli ir jāatbalsta.
- Lai panāktu vislabākos rezultātus, uzstādiet zāga galda pagarinājumu — materiāla atbalstu (28) (pieejams pie izplatītāja kā papildu aprīkojums). Lai to gali nenokristu, materiāli jāatbalsta, izmantojot jebkurus parocīgus līdzekļus, piemēram, kokzāģēšanas steķus vai tamīdztīgi.

Putekļu izvadatvere (A5., V. att.)



BRĪDINĀJUMS! *Ja vien iespējams, pievienojiet putekļu savākšanas ierīci,*

kas izgatavota saskaņā ar attiecīgiem noteikumiem par putekļu emisiju.

- Modelim D27111 var uzstādīt atsevišķi iegādājamo putekļu izvadatveri. Lai to uzstādītu, skatiet papildpiederumam pievienotos norādījumus.
- Modelim D27112 var uzstādīt komplektācijā iekļauto putekļu izvadatveri.

Pievienojiet paredzēto putekļu savākšanas ierīci, kas atbilst attiecīgiem noteikumiem. Ārēji pievienoto sistēmu gaisa plūsmai jābūt 20 m/s ±2 m/s. Gaisa plūsma jāizmēra savienojuma caurulē pie savienojuma punkta, kad instruments ir pievienots, bet nedarbojas.

ZĀGA ASMEŅI

JĀIZMANTO VIENĪGI 305 mm ZĀGA ASMEŅI AR 30 mm IEKŠĒJO DIAMETRU. NOMINĀLAJAM ĀTRUMAM JĀBŪT VISMAZ 4000 APGR./MIN. Nekādā gadījumā nelietojiet asmeņus ar mazāku vai lielāku diametru, jo aizsargs nenodrošina pret tiem pienācīgu aizsardzību. Lietojiet tikai šķērszāģēšanas asmeņus. Nelietojiet asmeņus, kas paredzēti ātrai garenzāģēšanai, kombinētā ripzāģa asmeņus vai asmeņus, kuru zobu leņķis pārsniedz 10°.

ASMENS APRAKSTS		
DARBA VEIDS	DIAMETRS	ZOBI
Būvniecības zāģa asmeņi (plāns ierobījums un nelīpoša mala)		
Universāls	305 mm	36
Kokapstrādes zāģa asmeņi (zāģē vienmērīgi un tīri)		
Smalka šķērszāģēšana	305 mm	60

Lai iegūtu sīkāku informāciju par attiecīgajiem piederumiem, sazinieties ar tuvāko pārstāvi.

Vides aizsardzība



Dalīta atkritumu savākšana. Šo izstrādājumu nedrīkst izmest kopā ar parastiem sadzīves atkritumiem.



Lietotu izstrādājumu un iepakojuma daļiņu savākšana ļauj materiālus pārstrādāt un izmantot atkārtoti. Izmantojot pārstrādātus materiālus, tiek novērsta dabas piesārņošana un samazināts pieprasījums pēc izejmateriāliem.

Vietējos noteikumos var būt noteikts, ka, iegādājoties jaunu izstrādājumu, komunālo atkritumu savākšanas punktiem vai izplatītājam ir daļēti jāsavāc sadzīves elektriskie izstrādājumi.

DeWALT nodrošina DeWALT izstrādājumu savākšanu un otreizēju pārstrādi, ja tiem ir beidzies ekspluatācijas laiks. Lai izmantotu šī pakalpojuma priekšrocības, lūdzu, nogādājiet savu izstrādājumu kādā no remonta darbnīcām, kas to savāks jūsu vietā.

Jūs varat noskaidrot tuvāko pilnvaroto remonta darbnīcu, sazinoties ar vietējo DeWALT biroju, kura adrese norādīta šajā rokasgrāmatā. DeWALT remonta darbnīcu saraksts, pilnīga informācija par mūsu pēcpārdošanas pakalpojumiem un kontaktinformācija ir pieejama tīmekļa vietnē www.2helpu.com.

Ja konstatējat, ka šis DeWALT instruments ir jānomaina pret jaunu vai tas jums vairāk nav vajadzīgs, neizmetiet to kopā ar sadzīves atkritumiem. Nododiet šo izstrādājumu daļītai savākšanai un šķirošanai.

НАСТОЛЬНАЯ ТОРЦОВОЧНАЯ ПИЛА D27111/D27112

Поздравляем Вас!

Вы выбрали электрический инструмент фирмы DeWALT. Тщательная разработка изделий, многолетний опыт фирмы по производству инструментов, различные усовершенствования сделали электроинструменты DeWALT одними из самых надёжных помощников для профессионалов.

Технические характеристики

		D27111	D27112	D27112-LX
Напряжение питания	В	230	230	115
Тип		2	2	2
Потребляемая				
мощность	Вт	1500	1600	1600
Выходная мощность	Вт	1,100	933	869
Макс. скорость вращения диска	об/мин	2950	3300	3300
Диаметр пильного диска	мм	305	305	305
Диаметр посадочного отверстия	мм	30	30	30
Толщина пильного диска	мм	1,8	1,8	1,8
Толщина расклинивающего ножа	мм	2	2	2
Твердость расклинивающего ножа		43 ± 5	43 ± 5	43 ± 5
Время торможения диска	сек.	<10,0	<10,0	<10,0
Вес	кг	26,5	24	24

Режущая способность

Режим торцевания				
Угол скоса (макс.)	влево	50°	50°	50°
	вправо	60°	60°	60°
Угол наклона (макс.)	влево	48°	48°	48°
	вправо	0°	0°	0°
Макс. поперечный рез под углом 90°/90°	мм	220 x 90	285 x 90	285 x 90
Макс. ширина пропила со скосом 45° при макс. высоте 90 мм	мм	155	201	201
Макс. ширина пропила с наклоном 45° при макс. высоте 50 мм	мм	220	285	285

Режим распиловки				
Макс. глубина реза	мм	0-51	0-51	0-51
L_{pA} (звуковое давление)	дБ(A)	95,0	97,0	97,0
K_{pA} (погрешность измерения звукового давления K)	дБ(A)	3,1	2,9	2,9
L_{wA} (акустическая мощность)	дБ(A)	107,0	109,0	109,0
K_{wA} (погрешность измерения акустической мощности K)	дБ(A)	3,0	3,1	3,0

Сумма величин вибрации (сумма векторов по трем осям), измеренных в соответствии со стандартом EN 61029-1 и EN 61029-2-11:

Значения вибрационного воздействия, a_h				
$a_h =$	м/с ²	1,3	1,3	1,3
Погрешность K =	м/с ²	1,5	1,5	1,5

Уровень вибрации, указанный в данном информационном листке, был рассчитан по стандартному методу тестирования в соответствии со стандартом EN 61029 и может использоваться для сравнения инструментов разных марок. Он может также использоваться для предварительной оценки воздействия вибрации.



ВНИМАНИЕ: Заявленная величина вибрации относится только к основным видам применения инструмента. Однако если инструмент применяется не по основному назначению, с другими принадлежностями или содержится в ненадлежащем порядке, уровень вибрации будет отличаться от указанной величины. Это может значительно увеличить воздействие вибрации в течение всего периода работы инструментом.

При оценке уровня воздействия вибрации необходимо также учитывать время, когда инструмент находился в выключенном состоянии или когда он включен, но не выполняет какую-либо операцию. Это может

значительно уменьшить уровень воздействия в течение всего периода работы инструментом.

Определите дополнительные меры предосторожности для защиты оператора от воздействия вибрации, такие как: тщательный уход за инструментом и принадлежностями, содержание рук в тепле, организация рабочего места.

Минимальные электрические предохранители:

Инструменты	230 В	10 ампер, электросеть
-------------	-------	-----------------------

ПРИМЕЧАНИЕ: Данное устройство предназначено для подключения к источнику питания с максимальным допустимым электрическим сопротивлением системы Z_{max} 0,32 Ω в точке подключения (блоке питания) пользовательской сети.

Пользователь должен следить за тем, чтобы данное устройство подключалось только к системе электропитания, которая полностью соответствует описанным выше требованиям. При необходимости пользователь может узнать о системе сопротивления в точке подключения в компании по коммунальному электроснабжению.

**Определения:
Предупреждения
безопасности**

Следующие определения указывают на степень важности каждого сигнального слова. Прочтите руководство по эксплуатации и обратите внимание на данные символы.



ОПАСНО: Означает чрезвычайно опасную ситуацию, которая приводит к смертельному исходу или получению тяжелой травмы.



ВНИМАНИЕ: Означает потенциально опасную ситуацию, которая может привести к смертельному исходу или получению тяжелой травмы.



ПРЕДУПРЕЖДЕНИЕ: Означает потенциально опасную ситуацию, которая может привести к получению травмы легкой или средней тяжести.

ПРЕДОСТЕРЕЖЕНИЕ: Означает ситуацию, не связанную

с получением телесной травмы, которая, однако, может привести к повреждению оборудования.



Риск поражения электрическим током!



Огнеопасность!

Декларация соответствия ЕС

**ДИРЕКТИВА ПО МЕХАНИЧЕСКОМУ
ОБОРУДОВАНИЮ**



D27111/D27112

DeWALT заявляет, что продукты, обозначенные в разделе «Технические характеристики», разработаны в полном соответствии со стандартами: 2006/42/EC, EN 61029-1, EN 61029-2-11.

Данные продукты также соответствуют Директивам 2004/108/EC и 2011/65/EU. За дополнительной информацией обращайтесь по указанному ниже адресу или по адресу, указанному на последней странице руководства.

Нижеподписавшееся лицо полностью отвечает за соответствие технических данных и делает это заявление от имени фирмы DeWALT.

Хорст Гроссманн (Horst Grossmann)
Вице-президент по инженерным разработкам
DeWALT, Richard-Klinger-Straße 11,
D-65510, Idstein, Germany
01.01.2012

**Инструкции по технике
безопасности**



ВНИМАНИЕ! При использовании электрических инструментов соблюдение правил по технике безопасности и следование данным инструкциям позволит снизить вероятность возникновения пожара, поражения электрическим током и получения травм.

Перед использованием данного электроинструмента внимательно прочтите настоящие инструкции и сохраните их для последующего использования.

**СОХРАНИТЕ ДАННОЕ РУКОВОДСТВО
ДЛЯ ПОСЛЕДУЮЩЕГО ОБРАЩЕНИЯ
ИСПОЛЬЗОВАНИЯ**

**Общие правила
безопасности**

1. Содержите рабочее место в чистоте.

Загромождение рабочей зоны и рабочего стола может стать причиной несчастного случая.

2. Учитывайте особенности окружающей среды вокруг рабочего места.

Не подвергайте инструмент воздействию дождя. Не используйте инструмент во влажной среде. Обеспечьте хорошую освещенность рабочего места (250-300 Люкс). Не пользуйтесь инструментом, если существует риск возникновения пожара или взрыва, т.е. рядом с легковоспламеняющимися жидкостями или газами.

3. Защищайте себя от поражения электрическим током.

Во время работы не прикасайтесь к заземленным предметам (например, трубопроводам, радиаторам отопления, газовым плитам и холодильникам). При использовании электроинструмента в экстремальных условиях (например, высокая влажность, наличие металлической стружки и т.д.) следует усилить меры безопасности и пользоваться изолирующим трансформатором или автоматом, защищающим от утечек на землю.

4. Не позволяйте посторонним лицам находиться в рабочей зоне.

Не позволяйте кому-либо, особенно детям, не участвующему в производственном процессе, касаться инструмента или удлинительного кабеля и не допускайте присутствия посторонних лиц в зоне проведения работ.

5. Хранение неиспользуемых инструментов.

Не используемый инструмент должен храниться надежно запертым в сухом месте, недоступном для детей.

6. Избегайте чрезмерной нагрузки инструмента.

Инструмент будет работать лучше и безопаснее при нагрузке, на которую он рассчитан.

7. Используйте специально предназначенный для данного вида работ инструмент.

Не используйте маломощные инструменты для выполнения работ, которые должны выполняться при помощи более мощных инструментов. Не используйте электроинструменты, не предназначенные для данного типа работ, например, дисковые пилы для резки сучьев или бревен.

8. Одевайтесь соответствующим образом.

Не надевайте свободную одежду или украшения, так как они могут быть захвачены движущимися частями инструмента. При работе вне помещений рекомендуется надевать обувь на нескользящей подошве. Используйте соответствующий головной убор, чтобы спрятать длинные волосы.

9. Пользуйтесь средствами индивидуальной защиты.

Всегда работайте в защитных очках. Если во время работы образуется пыль или летучие твердые частицы обрабатываемого материала, используйте защитную маску или респиратор. Если эти частицы имеют достаточно высокую температуру, необходимо также надевать защитный передник. Всегда используйте средства защиты органов слуха. Всегда надевайте защитную каску.

10. Подсоедините пылеудаляющее оборудование.

Если электроинструмент снабжен устройством сбора и удаления пыли, убедитесь, что данное устройство подключено и используется надлежащим образом.

11. Бережно обращайтесь с электрическим кабелем.

При отключении от сети питания, не выдёргивайте вилку из розетки за кабель. Не подвергайте электрический кабель воздействию высокой температуры, масла и держите вдали от острых предметов и углов. Никогда не переносите электроинструмент, держа его за кабель.

12. Обеспечивайте безопасность при работе.

По возможности используйте струбцины или тиски для фиксации обрабатываемой детали. Это более безопасно, чем прижимать заготовку руками, и позволяет освободить обе руки для управления инструментом.

13. Не перенапрягайтесь.

Всегда сохраняйте равновесие и устойчивую позу.

14. Проверяйте исправность инструмента.

Содержите пильные инструменты в хорошо заточенном и чистом состоянии, что повысит эксплуатационные показатели и сделает работу более безопасной. Соблюдайте инструкции по смазке и замене дополнительных принадлежностей. Выполняйте периодические осмотры инструмента и, если будет обнаружено повреждение, сдайте его на ремонт в авторизованный сервисный центр. Ручки и выключатели должны быть сухими, чистыми и не содержать следов масла и консистентной смазки.

15. Отключайте электроинструмент.

При не использовании инструмента, перед обслуживанием и во время замены дополнительных принадлежностей, таких как пильные диски, сверла и фрезы, всегда отключайте электроинструмент от источника питания.

16. Удалите регулировочные и гаечные ключи.

Перед включением электроинструмента всегда проверяйте, чтобы с него были удалены все регулировочные и гаечные ключи.

17. Не допускайте непреднамеренного запуска.

При переноске электроинструмента не держите палец на выключателе. Перед подключением к источнику питания убедитесь, что инструмент выключен.

18. Используйте удлинительный кабель, предназначенный для применения вне помещений.

Перед началом работы проверьте удлинительный кабель на наличие повреждений и при необходимости замените его. При работе электроинструментом на открытом воздухе всегда пользуйтесь удлинительным кабелем, предназначенным для применения вне помещений и имеющим соответствующую маркировку.

19. Будьте внимательны.

Следите за тем, что Вы делаете. Руководствуйтесь здравым смыслом. Не пользуйтесь электроинструментом в состоянии усталости или под воздействием сильнодействующих лекарств или алкоголя.

20. Проверяйте исправность деталей инструмента.

Перед использованием тщательно проверьте инструмент и электрический кабель, чтобы решить, будет ли он работать должным образом и сможет ли выполнить намеченную функцию. Проверьте центровку и качество крепления движущихся деталей, наличие повреждённых деталей, качество монтажа и любые другие условия, которые могут повлиять на работу инструмента. Поврежденные защитные кожухи или другие неисправные детали должны быть должным образом отремонтированы или заменены в авторизованном сервисном центре, если в данном руководстве по эксплуатации не указано иное. Замените неисправные выключатели в авторизованном сервисном центре. Не используйте электроинструмент, если его выключатель не устанавливается в положение включения или выключения. Никогда не пытайтесь выполнить ремонт самостоятельно.



ВНИМАНИЕ! Использование любых принадлежностей или приспособлений,

а также выполнение данным инструментом любых видов работ, не рекомендованных в данном руководстве по эксплуатации, может привести к несчастному случаю.

21. Ремонт инструмента должен выполняться квалифицированным персоналом.

При работе данным электрическим инструментом должны соблюдаться все соответствующие правила техники безопасности. Ремонт инструмента должен выполняться только квалифицированным персоналом с использованием оригинальных запасных частей; несоблюдение данного указания может стать причиной серьезной травмы пользователя.

Дополнительные правила техники безопасности при работе настольными торцовочными пилами

- Данный инструмент оборудован электрическим кабелем специальной конфигурации (принадлежность типа M). Замена поврежденного или неисправного кабеля должна производиться только на заводе-изготовителе или в авторизованном сервисном центре DeWALT.
- Перед началом работы убедитесь, что все фиксаторы и держатели надёжно закреплены.
- Никогда не работайте инструментом без установленных защитных кожухов, особенно, после смены режима. Убедитесь, что защитные кожухи находятся в хорошем рабочем состоянии и тщательно отремонтированы.
- Не держите руки рядом с пильным диском, когда инструмент подключен к источнику питания.
- Никогда не пытайтесь быстро остановить механизм путем прижатия какого-либо инструмента или другого предмета к пильному диску; это может стать причиной несчастного случая с тяжкими последствиями.
- Перед использованием любых принадлежностей внимательно прочтите руководство по эксплуатации. Неправильное использование принадлежностей может стать причиной повреждения инструмента.
- Используйте пильные диски, соответствующие типу разрезаемого материала.
- Убедитесь, что скорость, обозначенная на пильном диске, не ниже скорости, обозначенной на паспортной табличке инструмента.
- Всегда надевайте защитные перчатки при захвате пильных дисков и неотшлифованных заготовок.
- Перед использованием инструмента, убедитесь, что пильный диск установлен правильно.
- Убедитесь, что диск вращается в правильном направлении. Следите за остротой заточки пильного диска.
- Не используйте диски меньшего или большего диаметра, чем рекомендовано. Не используйте никаких монтажных элементов при установке пильного диска на шпиндель. См. скорость вращения дисков в технических характеристиках. Используйте только указанные в данном руководстве диски, соответствующие стандарту EN 847-1.
- Старайтесь использовать специальные пильные диски с пониженным уровнем шума.
- Не используйте диски из БЫСТРОРЕЖУЩЕЙ ИНСТРУМЕНТАЛЬНОЙ СТАЛИ.
- Не используйте треснувшие, поврежденные или деформированные диски.
- Выведите пильный диск из пропила в заготовке, прежде чем отпустить выключатель.
- Не заклинивайте никакими предметами крыльчатку вентилятора для удерживания вала двигателя.
- Защитный кожух пильного диска автоматически поднимается при опускании рычага вниз и опускается путем поднятия рычага. Защитный кожух можно поднимать вручную при установке или демонтаже пильных дисков, а также для осмотра пилы. Никогда не поднимайте защитный кожух диска вручную, если инструмент не выключен.

- Следите, чтобы окружающее пространство вокруг электроинструмента всегда было чистым, не допускайте скапливания опилок или щепок.
- Периодически проверяйте чистоту вентиляционных отверстий двигателя и отсутствие в них щепок.
- Перед заменой диска или выполнением технического обслуживания отключите пилу от источника питания.
- По возможности всегда устанавливайте инструмент на рабочий стол.
- При выполнении торцовочных, наклонных или комбинированных резов регулируйте положение скользящего углового упора для обеспечения зазора, оптимального для конкретного применения.
- Никогда не удаляйте обрезки или другие части заготовки из зоны распила, когда станок еще работает.
- Перед работой убедитесь, что инструмент помещен на ровную устойчивую поверхность.
- Никогда не используйте для резания легких сплавов, в особенности магния.
- Не используйте абразивные или алмазные диски.
- В случае поломки или выхода инструмента из строя немедленно выключите инструмент и отключите его от источника питания.
- Сообщите о неисправности и должным образом опишите состояние инструмента, чтобы предотвратить использование поврежденного станка другими пользователями.
- При блокировке пильного диска в результате аномального усилия подачи в процессе распила, выключите инструмент и отключите его от источника питания. Удалите заготовку и убедитесь, что пильный диск вращается свободно. Снова включите инструмент и начните новый распил с уменьшенным усилием подачи.
- Всегда стойте слева или справа от линии пропила.
- Обеспечьте достаточное общее или местное освещение
- Убедитесь, что оператор прошел специальное обучение

по использованию, регулировке и эксплуатации инструмента.

- Всегда выключайте инструмент, оставляемый без присмотра.
- При распиловке древесины подсоединяйте пилу к устройству пылесборника. Всегда принимайте во внимание факторы, влияющие на образование пыли:
 - Тип обрабатываемого материала (при распиловке древесностружечной плиты образуется больше пыли, чем при распиловке древесины);
 - Правильная регулировка пильного диска;
 - Убедитесь, что местная вытяжная вентиляция, так же как вытяжные шкафы, отражатели и желоба, настроены должным образом;
 - Скорость воздушного потока пылеудаляющего устройства должна быть не ниже 20 м/с.
- Убедитесь, что все диски и фланцы чистые, а стороны втулки с накаткой расположены вплотную к диску. Затяните с усилием гайку распорного кольца.
- Используйте только острые и исправные пильные диски.
- Не пытайтесь подключать инструмент к какому-либо источнику питания, кроме сети с обозначенным напряжением.
- Не наносите смазку на пильный диск во время его вращения.
- Следите, чтобы позади станка не было посторонних лиц.
- Для личной безопасности всегда монтируйте инструмент на рабочем столе, используя болты диаметром 8 мм и длиной 80 мм.

Дополнительные правила безопасности при использовании инструмента в режиме распиловочного станка

- Заменяйте изношенную пластину для пропила.
- Для выполнения вертикальных прямых поперечных резов правильно отрегулируйте положение скользящей направляющей, чтобы зазор между пильным диском и направляющей не превышал 5 мм.

- *Запрещается использовать пилу без пластины для пропила.*
- *Никогда не производите распил, если снят расклинивающий нож и/или верхний защитный кожух.*
- *Всегда используйте толкатель. Никогда не пилите заготовки, размер которых меньше 30 мм.*
- *Максимальный разрез заготовки для обработки данным станком без использования дополнительной опоры:*
 - *Высота 51 мм х ширина 500 мм х длина 700 мм.*
 - *Более длинные заготовки должны поддерживаться дополнительным столом.*
- *Толщина расклинивающего ножа не должна превышать ширину реза пильного диска и не должна быть меньше толщины самого пильного диска.*
- *Убедитесь, что диск вращается в правильном направлении, а зубья направлены в сторону передней части станка.*
- *Перед началом каждой операции проверяйте, что все зажимные рукоятки надёжно затянуты.*
- *Убедитесь, что расклинивающий нож установлен на правильном расстоянии от диска – не более 5 мм.*
- *Держите руки вне траектории хода пильного диска.*
- *Перед заменой диска или выполнением технического обслуживания отключите пилу от источника питания.*
- *Всегда используйте в работе толкатель и следите за тем, чтобы в ходе резания Ваши руки находились на расстоянии не менее 150 мм от пильного диска.*
- *Во время работы не пытайтесь достать что-либо за пильным диском.*
- *Всегда держите неиспользуемый толкатель в предназначенном для него месте.*
- *Не становитесь на верхнюю поверхность инструмента.*
- *Во время транспортировки убедитесь, что верхняя часть пильного диска закрыта, например, защитным кожухом.*
- *Не держите и не переносите инструмент за верхний защитный кожух.*

- *Правильно регулируйте положение скользящей направляющей с целью исключения контакта с верхним защитным кожухом.*
- *Убедитесь в надёжной фиксации стола.*
- *Никогда не используйте станок для обработки любых материалов, кроме древесины.*
- *Не допускается выполнение пазов, выборки и канавок.*
- *При работе в режиме распиловочного станка всегда проверяйте, что рукоятка надёжно зафиксирована на месте. Работайте инструментом, только когда стол зафиксирован в горизонтальном положении.*

Режим торцевания

- *Перед выполнением распила с наклоном, убедитесь, что рычаг надёжно зафиксирован.*
- *Никогда не выполняйте чистку или техническое обслуживание, когда инструмент еще работает, а пильная головка находится в рабочем положении.*
- *Убедитесь, что верхняя часть пильного диска надёжно зафиксирован на выбранной высоте. Ни в коем случае не снимайте верхний защитный кожух диска при использовании инструмента в режиме торцовочной пилы.*
- *Никогда не распиливайте заготовки короче 160 мм.*
- *Максимальный разрез заготовки для обработки данным станком без использования дополнительной опоры:*
 - D27111**
 - *Высота 90 мм х ширина 220 мм х длина 550 мм.*
 - D27112**
 - *Высота 90 мм х ширина 285 мм х длина 550 мм.*
 - *Более длинные заготовки должны поддерживаться дополнительным столом.*
- *Всегда надёжно закрепляйте заготовку.*

Остаточные риски

Следующие риски являются характерными при использовании пил:

- Травмы в результате касания вращающихся частей.

Несмотря на соблюдение соответствующих инструкций по технике безопасности и использование предохранительных устройств, некоторые остаточные риски невозможно полностью исключить. К ним относятся:

- Ухудшение слуха.
- Риск несчастных случаев, вызванных незакрытыми частями вращающегося пильного диска.
- Риск получения травмы при смене диска.
- Риск защемления пальцев при снятии защитных кожухов.
- Ущерб здоровью в результате вдыхания пыли от распила древесины, в особенности, дуба, бука и ДВП.
- Риск получения травмы находящимися рядом людьми от отброшенных обрезков заготовки.
- Риск несчастных случаев, к которым могут привести отлетающие металлические частицы в случае врезания в направляющую.
- Опасность возникновения пожара вследствие высокой концентрации пыли, возникающей при нерегулярной уборке рабочего места.
- Риск возникновения неуправляемых ситуаций при работе в условиях окружающей температуры ниже $-10\text{ }^{\circ}\text{C}$ или выше $+45\text{ }^{\circ}\text{C}$.

На образование шума влияют следующие факторы:

- вид разрезаемого материала
- тип пильного диска
- прилагаемое усилие.

На степень запыленности влияют следующие факторы:

- изношенность пильного диска
- скорость воздушного потока пылеудаляющего устройства ниже 20 м/с
- неточная подача заготовки

Маркировка инструмента

На инструменте имеются следующие знаки:



Предостерегающий знак.



Перед началом работы внимательно прочтите руководство по эксплуатации



При использовании инструмента в режиме распиловочного станка, всегда проверяйте, что нижний и верхний защитные кожухи установлены на место и функционируют должным образом. Работайте инструментом, только когда стол зафиксирован в горизонтальном положении.



При использовании инструмента в режиме торцовочной пилы, всегда проверяйте, что верхний защитный кожух установлен на место и функционирует должным образом. Работайте инструментом, только когда стол зафиксирован в верхнем положении.



При выполнении длинного распила в режиме торцовочной пилы, следуйте инструкциям раздела «**Выполнение длинного распила**».



Место захвата для переноски.

МЕСТО ПОЛОЖЕНИЯ КОДА ДАТЫ (РИС. А2)

Код даты (76), который также включает в себя год изготовления, отштампован на поверхности корпуса инструмента.

Пример:

2012 XX XX
Год изготовления

Комплект поставки

В упаковку входят:

- 1 Настольная торцовочная пила
- 1 Пильный диск
- 1 Параллельная направляющая
- 1 Верхний защитный кожух
- 1 Толкатель
- 1 Переходник для подключения устройства пылеудаления (Рис. V)
- 1 Шестигранный гаечный ключ T30
- 1 Шестигранный гаечный ключ T40
- 1 Зажим для заготовки
- 1 Руководство по эксплуатации
- 1 Чертёж инструмента в разобранном виде

- Проверьте инструмент, детали и дополнительные приспособления на наличие повреждений, которые могли произойти во время транспортировки.
- Перед началом работы необходимо внимательно прочитать настоящее руководство и принять к сведению содержащуюся в нем информацию.

Описание (Рис. А1 - А4)



ВНИМАНИЕ: Ни в коем случае не модифицируйте электроинструмент или какую-либо его деталь. Это может привести к получению травмы или повреждению инструмента.

Рис. А1

- 1 Пусковой выключатель
- 2 Рабочая рукоятка
- 3 Рычаг фиксации верхнего положения пильной головки
- 4 Дополнительная рукоятка блокировки стола
- 5 Подвижный передний нижний защитный кожух
- 6 Правая направляющая
- 7 Станина
- 8 Пластина для пропила
- 9 Фиксатор угла скоса
- 10 Зажимная рукоятка установки угла скоса
- 11 Поворотный стол/рукоятка для установки угла скоса
- 12 Градуированная шкала угла скоса
- 13 Левая направляющая
- 14 Градуированная шкала угла наклона
- 15 Зажимная рукоятка фиксатора наклона
- 16 Рукоятка блокировки стола
- 17 Фиксатор пильной головки
- 18 Поворотная зажимная рукоятка фиксатора штанг

Рис. А2

- 19 Стол распиловочного станка
- 20 Расклинивающий нож
- 21 Верхний защитный кожух
- 22 Параллельная направляющая
- 23 Место для хранения толкателя
- 24 Подвижный задний нижний защитный кожух
- 25 Монтажные отверстия для

дополнительных приспособлений

26 Выемка для захвата рукой

76 Код даты

Дополнительные принадлежности

Рис. А3

27 Зажим для заготовки

Рис. А4

28 Стол на ножках

НАЗНАЧЕНИЕ

Ваша настольная торцовочная пила D27111/ D27112 предназначена для выполнения профессиональных работ. Данный инструмент отличается высокой точностью и может быть легко и быстро настроен для выполнения поперечных распилов, распилов под углом или со скосом, а также комбинированных резов.

Данная пила разработана для использования с пильными дисками диаметром 305 мм с зубьями с твердосплавными напайками при выполнении профессиональных работ.

НЕ ИСПОЛЬЗУЙТЕ инструмент во влажных условиях или при наличии в окружающем пространстве легко воспламеняющихся жидкостей или газов.

Данные настольные торцовочные пилы являются профессиональными электроинструментами.

НЕ РАЗРЕШАЙТЕ детям прикасаться к инструменту. Неопытные пользователи должны использовать данный инструмент под руководством опытного инструктора.



ВНИМАНИЕ! Используйте данный инструмент только по назначению.

- Данное изделие не может использоваться людьми (включая детей) со сниженными физическими, сенсорными и умственными способностями или при отсутствии необходимого опыта или навыка, за исключением, если они выполняют работу под присмотром лица, отвечающего за их безопасность. Не оставляйте детей с инструментом без присмотра.

Электробезопасность

Электрический двигатель рассчитан на работу только при одном напряжении электросети. Следите за напряжением электрической сети, оно должно соответствовать величине, обозначенной на информационной табличке электроинструмента.

D27111

Данный инструмент имеет конструкцию класса I, поэтому требуется подключение с заземлением.

D27112



Ваш инструмент DEWALT имеет двойную изоляцию в соответствии со стандартом EN 61029, что исключает потребность в заземляющем проводе.



ВНИМАНИЕ:

Электроинструменты с напряжением 115 В должны управляться через предохранительный изолированный трансформатор с заземленным экраном между первичной и вторичной обмоткой.

Поврежденный кабель должен заменяться специально подготовленным кабелем, который можно приобрести в сервисной организации DEWALT.

Использование удлинительного кабеля

При необходимости использования удлинительного кабеля, используйте только утвержденные 3-х жильные кабели промышленного изготовления, рассчитанные на мощность не меньшую, чем потребляемая мощность данного инструмента (см. раздел «**Технические характеристики**»). Минимальный размер проводника должен составлять 1,5 мм²; максимальная длина кабеля не должна превышать 30 м.

При использовании кабельного барабана, всегда полностью разматывайте кабель.

СБОРКА



ВНИМАНИЕ: *Во избежание травмы, выключите инструмент и отсоедините его от источника электропитания, прежде чем устанавливать и демонтировать принадлежность, выполнять или изменять настройки, а также перед проведением ремонта. Убедитесь, что курковый переключатель находится в положении ВЫКЛ. Непреднамеренный запуск*

инструмента может привести к получению травмы.

Распаковка (Рис. В)

- Аккуратно извлеките станок из упаковки.
- Ослабьте зажимную рукоятку (18) фиксатора штанг, отодвиньте пильную головку назад и зафиксируйте ее в этом положении.
- Зафиксируйте стол (19) в верхнем положении.
- Нажмите на рабочую рукоятку (2) и вытяните фиксатор пильной головки (17), как показано на рисунке.
- Аккуратно ослабьте прижимное давление и позвольте пильной головке самостоятельно подняться на полную высоту.

Закрепление электропилы на рабочем столе (Рис. С)

- Все 4 опорные лапы имеют отверстия (36), предназначенные для крепления к рабочему столу. Имеются отверстия 2-х различных диаметров, для возможности использования различных винтов (шурупов). Можно использовать любые из этих отверстий, не обязательно использовать их все. Рекомендуется использовать болты диаметром 8 мм и длиной 80 мм. Пила должна быть надёжно закреплена на рабочем столе во избежание смещения. Для повышения мобильности электропилы, ее можно установить на листе фанеры толщиной минимум 12,5 мм, который затем может быть закреплен на рабочем столе или перенесен и установлен в других местах.
- При установке электропилы на листе фанеры убедитесь, что монтажные винты не выступают снизу. Лист фанеры должен плотно прилегать к рабочему столу. При фиксации электропилы к опоре с помощью зажимных устройств, располагайте их только в местах расположения крепежных отверстий. Крепление в каком-либо другом месте может нарушить нормальную работу пилы.
- Во избежание заклинивания и неточной работы, проследите за тем, чтобы монтажная поверхность была ровной.

Во избежание качания электропилы на опорной плоскости, подложите под одну из опорных лап тонкие обрезки распиливаемого материала, до полной стабилизации электропилы на опорной плоскости.

Хранение крепежных инструментов (Рис. D)

В комплект поставки станка входят следующие инструменты:

- 1 Шестигранный гаечный ключ Т30 (37)
- 1 Шестигранный гаечный ключ Т40 (38)

- Убирайте инструменты на хранение каждый раз, когда Вы ими пользовались для сборки или регулирования.

Установка верхнего защитного кожуха (Рис. E)

Верхний защитный кожух диска (21) имеет конструкцию, позволяющую быстро и легко прикреплять кожух к расклинивающему ножу (20), как только инструмент переводится в положение распиловочного станка.

- Ослабьте болт (39) и оставьте гайку (40) в шестигранной выемке.
- Удерживая кожух в вертикальном положении, совместите паз в задней части кожуха с расклинивающим ножом.
- Опустите защитный кожух на расклинивающий нож (20) так, чтобы болт вошел в прорезь.
- Переведите защитный кожух в горизонтальное положение, фиксируя кожух на расклинивающем ноже.
- Вставьте в отверстие болт (39) и затяните его шестигранным гаечным ключом.

Установка пильного диска (Рис. D и F1 - F5)



ВНИМАНИЕ: Во избежание травмы, выключите инструмент и отсоедините его от источника электропитания, прежде чем устанавливать и демонтировать принадлежность, выполнять или изменять настройки, а также перед проведением ремонта. Убедитесь, что курковый переключатель находится в положении ВЫКЛ.

Непреднамеренный запуск инструмента может привести к получению травмы.



ВНИМАНИЕ: Зубья нового пильного диска очень острые и могут представлять опасность.



ВНИМАНИЕ: После установки или замены диска всегда проверяйте, что диск надёжно закрыт защитным кожухом.



ВНИМАНИЕ! Устанавливайте пильный диск только в соответствии с данными инструкциями. Используйте только диски, обозначенные в разделе «Технические характеристики». Номер по каталогу: DT4350 (рекомендуется).

Чтобы установить новый диск, необходимо поднять распиловочный стол и пильную головку в самое верхнее положение.

D27111

- Вставьте ключ Т30(37) через отверстие (42) в корпусе в торец шпинделя (Рис. F1). Вставьте ключ Т40 (38) в крепежный винт пильного диска (43) (Рис. F3).
- Крепежный винт пильного диска имеет левую резьбу, поэтому, удерживая шпиндель одним ключом, вторым ключом поворачивайте винт по часовой стрелке.
- Нажмите рычаг фиксации верхнего положения пильной головки (3), чтобы деблокировать нижний защитный кожух (5 и 23), затем поднимите нижний защитный кожух на максимальную высоту (до упора) (Рис. F4).
- Удалите крепежный винт пильного диска (43) и наружное распорное кольцо (44) (Рис. F5).
- Убедитесь, что внутренний фланец и обе поверхности диска чистые и не покрыты опилками.
- Установите пильный диск (45) на буртик (46) внутреннего распорного кольца (47), следя за тем, чтобы острия зубьев нижней части пильного диска были направлены в сторону тыльной части электропилы (в направлении от оператора).
- Осторожно установите диск на место

и опустите нижний защитный кожух.

- Установите на место наружное распорное кольцо.
- Затяните крепежный винт пильного диска (43) поворотом шестигранного ключа против часовой стрелки, удерживая шпindelь другим ключом.
- Уберите шестигранные гаечные ключи в место их хранения (Рис. D).

D27112

- Нажмите на кнопку блокировки шпинделя (75), чтобы зафиксировать пильный диск (Рис. F2).
- Вставьте ключ T40 (38) в крепежный винт пильного диска (43) (Рис. F3).
- Крепежный винт пильного диска имеет левую резьбу, поэтому, удерживая шпindelь одним ключом, вторым ключом поворачивайте винт по часовой стрелке.
- Нажмите рычаг фиксации верхнего положения пильной головки (3), чтобы деблокировать нижний защитный кожух (5 и 23), затем поднимите нижний защитный кожух на максимальную высоту (до упора) (Рис. F4).
- Удалите крепежный винт пильного диска (43) и наружное распорное кольцо (44) (Рис. F5).
- Убедитесь, что внутренний фланец и обе поверхности диска чистые и не покрыты опилками.
- Установите пильный диск (45) на буртик (46) внутреннего распорного кольца (47), следя за тем, чтобы острия зубьев нижней части пильного диска были направлены в сторону тыльной части электропилы (в направлении от оператора).
- Осторожно установите диск на место и опустите нижний защитный кожух.
- Установите на место наружное распорное кольцо.
- Удерживая нажатой одной рукой кнопку блокировки шпинделя (75), другой рукой затяните с усилием крепежный болт (43), поворачивая его в направлении против часовой стрелки.
- Уберите шестигранные гаечные ключи в место их хранения (Рис. F2).

Регулировка



ВНИМАНИЕ: Во избежание травмы, выключите инструмент и отсоедините его от источника электропитания, прежде чем устанавливать и демонтировать принадлежности, выполнять или изменять настройки, а также перед проведением ремонта. Убедитесь, что курковый переключатель находится в положении ВКЛ. Непреднамеренный запуск инструмента может привести к получению травмы.

Регулировка пильного диска (Рис. F5)

Если вы замечаете биение пильного диска при запуске и остановке, отрегулируйте диск следующим образом:

- Ослабьте винт распорного кольца (44) и поверните диск (45) на четверть оборота.
- Затяните винт и проверьте диск на биение.
- Повторяйте эти шаги, пока биение не исчезнет.

Регулировки для положения торцовочной пилы

Ваша торцовочная электропила точно настроена на заводе-изготовителе. Если после транспортировки или вследствие других причин возникла необходимость в повторной регулировке, следуйте приведенным ниже указаниям. Настоятельно рекомендуется настроить электропилу один раз, затем эти настройки не должны изменяться.

Проверка и регулировка диска относительно направляющей (Рис. G1 - G4)

- Ослабьте зажимную рукоятку (10) и нажмите на фиксатор (9), чтобы освободить поворотный стол (11).
- Качайте рукоятку установки угла скоса, пока затвор не остановит ее в положении 0°. Не затягивайте зажимную рукоятку.
- Опускайте пильную головку, пока зубья диска не достигнут прорези пластины для пропила (48).



Прижмите угольник (49) к левой направляющей (13) и к пильному

диску (45) (Рис. G3).



ВНИМАНИЕ: Не касайтесь угольником режущих кромок зубьев пильного диска!

- При необходимости регулировки выполните следующие действия:
- Ослабьте винты (50) и двигайте градуированную шкалу совместно с поворотным столом влево или вправо, чтобы измеренный по угольнику угол между пильным диском и направляющей составил 90°.
- Затяните винты (50). На данном этапе положение указателя угла скоса не имеет значения.

Регулировка указателя угла скоса (Рис. G1, G2 и H)

- Ослабьте зажимную рукоятку (10) и нажмите на фиксатор (9), чтобы освободить поворотный стол (11).
- Двигайте поворотный стол, чтобы установить указатель угла скоса (51) на ноль, как показано на Рис. H.
- Позвольте фиксатору угла скоса защелкнуться при свободной зажимной рукоятке, когда Вы установите в нулевое положение поворотный стол.
- Контролируйте положение указателя угла скоса (51) и градуированной шкалы (12). Если указательная стрелка не указывает точно ноль, ослабьте винт (52), передвиньте указатель до точного указания 0°, после чего затяните винт.

Регулировка зажимного/упорного стержня (Рис. I)

Если основание электропилы подвижно при запертой зажимной рукоятке (10), необходимо отрегулировать зажимной/упорный стержень (53).

- Разблокируйте рукоятку установки угла скоса (10).
- Полностью затяните отверткой (54) зажимной/упорный стержень (53). Затем ослабьте зажимной/упорный стержень на четверть оборота.
- Убедитесь, что стол неподвижен при фиксации зажимной рукояткой (10) любого (не только заданного) угла.

Проверка и регулировка диска относительно стола (Рис. J1 - J4)

- Ослабьте зажимную рукоятку (15).
- Переведите пильную головку вправо, убедившись, что она расположена полностью вертикально, и затяните зажимную рукоятку.
- Опускайте пильную головку, пока зубья диска не достигнут прорези пластины для пропила (48).
- Приложите угольник (49) горизонтально к столу и вертикально к плоскости пильного диска (45) (Рис. J2).



ВНИМАНИЕ: Не касайтесь угольником режущих кромок зубьев пильного диска!

- При необходимости регулировки выполните следующие действия:
- Ослабьте зажимную рукоятку фиксатора наклона (15) и поворачивайте стопорный винт регулировки вертикального положения (55) влево или вправо, пока измеренный по угольнику угол между пильным диском и столом не составит 90°.
- Если указатель наклона (56) не указывает на ноль градуированной шкалы (14) угла наклона пильной головки, ослабьте установочный винт (57) и установите указательную стрелку на ноль.

Регулировка направляющей (Рис. K1 и K2)

Верхняя часть левой направляющей может быть отрегулирована по левому краю для обеспечения зазора, который позволит наклонять пилу на 45° влево. Чтобы отрегулировать направляющую (13):

- Ослабьте установочный винт (58), и передвиньте направляющую влево.
- Не включая электропилу, проверьте зазор между пильным диском и направляющей. Отрегулируйте направляющую таким образом, чтобы она располагалась наиболее близко к пильному диску, обеспечивая максимальную поддержку заготовки и не препятствуя движению рукоятки вверх или вниз.
- Завинтите с усилием рукоятку.



ВНИМАНИЕ: Направляющий паз (59) может засориться опилками. Для чистки используйте

деревянную палочку или сжатый воздух под низким давлением.

Подвижная часть правой направляющей регулируется для обеспечения максимальной поддержки заготовки около диска и возможности устанавливать угол наклона 45° влево. Расстояние скольжения в обоих направлениях ограничено стопорами. Чтобы отрегулировать направляющую (6):

- Ослабьте барашковую гайку (60) и освободите направляющую (6).
- Сдвиньте направляющую влево.
- Не включая электропилу, проверьте зазор между пильным диском и направляющей. Отрегулируйте направляющую таким образом, чтобы она располагалась наиболее близко к пильному диску, обеспечивая максимальную поддержку заготовки и не препятствуя движению рукоятки вверх или вниз.
- Закрепите направляющую на месте, затянув барашковую гайку (60).

Проверка и регулировка угла наклона (Рис. J1, J5 и K1)

- Ослабьте установочный винт (58) левой направляющей, и сдвиньте ее верхнюю часть насколько возможно влево.
- Ослабьте зажимную рукоятку фиксатора наклона пильной головки (15) и переместите пильную головку влево. При этом угол наклона будет равен 45°.
- При необходимости регулировки выполните следующие действия:
- Поверните стопорный винт (61) влево или вправо, чтобы индикатор наклона (56) указывал на 45°.



ВНИМАНИЕ: Во время выполнения этих регулировок желательно придерживать пильную головку. Это облегчит поворачивание регулировочных винтов.

Регулировка направляющих штанг (Рис. L)

- Постоянно контролируйте направляющие штанги на отсутствие люфта (зазора между штангами и направляющими отверстиями держателя).
- Для уменьшения люфта, медленно поворачивайте регулировочный винт (62) в направлении по часовой стрелке,

одновременно двигая пильную головку вдоль штанг вперед-назад.

Регулировка положения распиловочного станка

Переход из положения торцовочной пилы в положение распиловочного станка (Рис. A1 и A2)

- Зафиксируйте стол (19) в верхнем положении.
- Установите диск в положение 0° поперечного реза при заблокированной зажимной рукоятке (10) (Рис. A1).
- Заблокируйте зажимную рукоятку (18) фиксатора штанг, отведя пильную головку назад.
- Опустите пильную головку, нажав на рычаг фиксации верхнего положения пильной головки (3), и нажмите на фиксатор (17).
- Установите параллельную направляющую (22), как описано ниже.

Регулировка расклинивающего ножа (Рис. M1 и M2)

При правильном положении расклинивающего ножа (20) его кончик не должен быть ниже, чем на 2 мм от самого высокого зуба лезвия диска, а его корпус должен находиться в радиусе максимум 5 мм от кончиков зубьев лезвия диска (Рис. M1).

- Ослабьте болты (63), что позволит передвигать расклинивающий нож вверх и вниз (Рис. M2).
- Подвигайте расклинивающий нож вверх-вниз, добиваясь правильного положения.
- Надёжно затяните болты (63).

Установка и регулировка параллельной направляющей (Рис. N1-N4)

- Сдвиньте кронштейн (64) с правой стороны (Рис. N1). Зажимная планка приходит в контакт за передним краем стола.
- Передвиньте направляющую (22) вверх вплотную к пильному диску.
- Опустите рычаг (65) вниз, фиксируя направляющую на месте.
- Проверьте параллельность направляющей плоскости диска.
- При необходимости регулировки выполните следующие действия:

- Ослабьте регулировочную рукоятку (66), крепящую кронштейн направляющей к ее опоре (Рис. N2).
- Отрегулируйте направляющую параллельно пильному диску, измеряя расстояния от направляющей к передней и задней частям диска.
- По окончании регулировки затяните регулировочную рукоятку и снова проверьте параллельность направляющей к пильному диску.
- Проверьте, что стрелка (67) на шкале стоит на нулевой отметке (Рис. N3). Если стрелка не указывает точно ноль, ослабьте винт (68), передвиньте указатель до точного указания 0°, после чего затяните винт.

Направляющая является двухсторонней: заготовку можно подавать по 52-мм или по 8-мм стороне, что позволяет применять толкатель при продольном распиливании тонких заготовок (Рис. N4).

- Для стороны 8 мм, ослабьте регулировочную рукоятку (66) направляющей и вытащите направляющую (22) из зажимной опоры (70).
- Переверните направляющую и зафиксируйте зажимную опору в пазу, как показано на рисунке (Рис. N4).
- Для использования с полной высотой 52 мм, вдвиньте направляющую в зажимную опору так, чтобы широкая сторона была в вертикальном положении (Рис. N1).



ВНИМАНИЕ:

- *Распиливайте низкие заготовки, установив профиль 8 мм, что позволит вставлять толкатель между диском и направляющей.*
- *Задний конец направляющей должен находиться на одном уровне с передней частью расклинивающего ножа.*

Регулировка распиловочного стола (Рис. A1, A2)

Стол (19) поднимается и опускается вручную и удерживается в нужном положении с помощью двух фиксирующих рукояток.

- Ослабьте обе рукоятки блокировки стола – основную (16) и дополнительную (4), но не

выкручивайте их полностью.

- Установите стол на требуемой высоте.
- Затяните обе рукоятки блокировки стола. Сначала затяните основную рукоятку (16), затем закрепите стол на месте при помощи дополнительной рукоятки (4).

Переход из положения распиловочного станка в положение торцовочной пилы (Рис. A1 и A2)

- Зафиксируйте стол (19) в верхнем положении.
- Нажмите на рабочую рукоятку (2) и вытяните фиксатор пильной головки (17), как показано на рисунке.
- Аккуратно ослабьте прижимное давление и позвольте пильной головке самостоятельно подняться на полную высоту.

Подготовка к эксплуатации

- *Установите пильный диск соответствующего типа. Не используйте чрезмерно изношенные пильные диски. Максимальная скорость инструмента не должна превышать предельно допустимую скорость пильного диска.*
- *Не пытайтесь распиливать очень мелкие детали.*
- *Не форсируйте режим резки. Не прилагайте чрезмерные усилия.*
- *Перед началом резки дождитесь, пока двигатель наберет полные обороты.*
- *Убедитесь, что все фиксаторы и зажимы надёжно закреплены.*
- *Надёжно закрепляйте обрабатываемую заготовку.*
- *Хотя данная электропила может использоваться для распиловки древесины и большинства цветных металлов, в данной инструкции по эксплуатации рассматривается распиловка только древесины. Те же самые инструкции относятся и к другим материалам. Не используйте эту пилу для резки чёрных металлов (чугун и сталь) или камня! Не используйте абразивные диски!*
- *Для работы по цветным металлам всегда выбирайте соответствующий пильный диск DeWALT с углом заточки*

-5°. Надёжно закрепляйте заготовку при помощи зажима.

- Обязательно используйте пластину для пропила. Не используйте инструмент, если щель пропила шире 10 мм.
- Убедитесь, что распиливаемая заготовка надёжно закреплена на месте.
- Не оказывайте повышенное давление на инструмент и не прилагайте боковое усилие к пильному диску.
- Избегайте перегрузки.
- Чтобы нижний защитный кожух функционировал должным образом, после каждого использования инструмента удаляйте с него пыль и обрезки.
- При пилении древесины и изделий из дерева всегда подключайте пылеудаляющее устройство, разработанное в соответствии с действующими нормативами, касающимися выбросов пыли.

ЭКСПЛУАТАЦИЯ

Инструкции по использованию



ВНИМАНИЕ: Всегда следуйте указаниям действующих норм и правил безопасности.



ВНИМАНИЕ: Во избежание травмы, выключите инструмент и отсоедините его от источника электропитания, прежде чем устанавливать и демонтировать принадлежность, выполнять или изменять настройки, а также перед проведением ремонта. Убедитесь, что курковый переключатель находится в положении ВЫКЛ. Непреднамеренный запуск инструмента может привести к получению травмы.

Убедитесь, что инструмент расположен удобно и правильно с точки зрения высоты стола и устойчивости. Место установки инструмента должно быть выбрано с учетом хорошего обзора для оператора и достаточного свободного пространства, позволяющего работать с заготовкой без каких-либо ограничений.

Для уменьшения уровня вибрации проследите, чтобы температура в рабочей зоне не была слишком низкой, инструмент и насадки были хорошо отрегулированы, а размер заготовки подходил для данного инструмента.

Включение и выключение (Рис. О)

Клавиша пускового выключателя имеет функцию отключения при исчезновении или сильном понижении напряжения: если подача электрического тока по какой-либо причине прервется, для включения инструмента необходимо будет заново нажать выключатель.

- Чтобы включить инструмент, нажмите на зеленую кнопку запуска (71).
- Чтобы выключить инструмент, нажмите на красную кнопку останова (72).

Основные типы резов

Качество распила

Чистота любого среза зависит от ряда факторов, например, от материала распиливаемой заготовки. Если при фасонных и аналогичных особо точных работах требуется наиболее чистый распил, рекомендуется использовать остро заточенный пильный диск (с 60-ю зубьями с твердосплавными напайками) и применять более медленную подачу при резании.



ВНИМАНИЕ: Следите, чтобы заготовка во время пиления не двигалась, надёжно фиксируйте ее. Каждый раз, прежде чем поднять рычаг, ждите полной остановки пильного диска. Если от концевой части обрабатываемой заготовки отщепляются небольшие волокна, наклейте на древесину в области распила полоску липкой ленты. Выполните пропил через ленту, затем тщательно удалите ее.

Пылеудаление (Рис. А5)

Станок оснащен 38-мм отверстием пылеудаления, размещенным в верхнем защитном кожухе пильного диска.

- Во время операций по пиленю всегда подключайте пылеудаляющее устройство, разработанное в соответствии с действующими нормативами, касающимися выбросов пыли.

Работа в режиме торцовочной пилы

Опасно работать без защитного кожуха. Защитный кожух обязательно должен быть установлен при резании.

Общие указания

- В режиме торцовочной пилы пыльная головка автоматически фиксируется в верхнем «парковочном» положении.
- Нажатие рычага освобождения кожуха приводит к разблокировке пыльной головки. При перемещении пыльной головки вниз убирается подвижный нижний защитный кожух.
- Никогда не мешайте нижнему защитному кожуху возвращаться в его «парковочное» положение после того, как Вы завершите рез.
- Пила D27111 может резать заготовки шириной до 220 мм и высотой до 90 мм. Пила D27112 может резать заготовки шириной до 285 мм и высотой до 90 мм. Режущие способности пил см. в разделе «Технические характеристики». При распиливании длинной заготовки, выходящей за край основания пилы, всегда нужно пользоваться специальными опорами. Концы заготовки, которые находятся на расстоянии более 160 мм от диска, должны всегда закрепляться дополнительными зажимами.
- В процессе работы держите руки на расстоянии не менее 160 мм от пыльного диска. При распиливании коротких заготовок (мин. 160 мм слева или справа от диска) необходимо пользоваться дополнительным зажимом.
- Минимальная длина обрезков материала – 10 мм.
- При распиливании заготовки, длина которой превышает длину стола, обеспечьте устойчивость заготовки по всей ее длине. Выступающие части заготовки необходимо поддерживать, например, с помощью поставляемых по отдельному заказу удлинительных наборов.
- При распиливании секций из UPVC под материал необходимо подкладывать поддерживающий деревянный профиль,

чтобы заготовка находилась на уровне, удобном для распиливания.

Зажим заготовки (Рис. А3, W)



ВНИМАНИЕ: До выполнения реза зафиксированная на месте, сбалансированная и поддерживаемая заготовка по завершении реза может прийти в разбалансированное состояние. Неуравновешенная нагрузка может стать причиной наклона пилы или места, на котором она закреплена - рабочего стола или верстака. При выполнении резов, которые могут привести к неуравновешенной нагрузке, надёжно закрепляйте заготовку и проследите, чтобы пила была крепко прикреплена болтами к устойчивой поверхности. В противном случае, повышается риск получения травмы.



ВНИМАНИЕ: Каждый раз при использовании зажима ножка зажима всегда должна упираться в основание пилы. Всегда закрепляйте заготовку только на основании пилы, и больше ни на каком другом месте рабочей зоны. Убедитесь, что ножка зажима не упирается в край основания пилы.



ПРЕДУПРЕЖДЕНИЕ: Всегда используйте зажим, чтобы обеспечить контроль в управлении инструментом и снизить риск повреждения заготовки и получения травмы.

Используйте зажим (27), входящий в комплект поставки Вашего инструмента. В зависимости от размера и формы заготовки можно также использовать вспомогательные средства, такие как пружинные струбцины, брусковые зажимы или зажимные скобы.

УСТАНОВКА ЗАЖИМА

1. Вставьте зажим в отверстие позади направляющей. Зажим должен быть обращен к задней стороне пилы. Убедитесь, что канавка на штанге зажима полностью вошла в основание торцовочной пилы. Если канавка видна, зажим установлен неправильно.
2. Поверните зажим на 180° в сторону передней части торцовочной пилы.

3. Для регулировки зажима вверх или вниз ослабьте рукоятку; для надёжного зажатия заготовки используйте рукоятку тонкой настройки.

ПРИМЕЧАНИЕ: При распиле с наклоном устанавливайте зажим с правой стороны основания пилы. **ЧТОБЫ ПРОВЕРИТЬ ХОД ДИСКА, ПЕРЕД ТЕМ КАК ДЕЛАТЬ ОКОНЧАТЕЛЬНЫЙ РАЗРЕЗ, ВСЕГДА СНАЧАЛА ВЫПОЛНЯЙТЕ ПРОБНЫЕ РАЗРЕЗЫ (ПРИ ВЫКЛЮЧЕННОМ ИНСТРУМЕНТЕ). УБЕДИТЕСЬ, ЧТО ЗАЖИМ НЕ МЕШАЕТ ДЕЙСТВИЯМ ПИЛЫ ИЛИ ЗАЩИТНЫХ КОЖУХОВ.**

Вертикальный прямой поперечный рез (Рис. А1 и Р)

- Поднимите зажимную рукоятку (10) и нажмите на фиксатор (9).
- Установите фиксатор на позицию 0° и затяните зажимную рукоятку.
- Прижмите распиливаемую заготовку к направляющей (6 и 13).
- Держа рабочую рукоятку (2), нажмите рычаг (3) фиксации верхнего положения пильной головки, которая при этом деблокируется.
- Включите станок и подождите, пока диск достигнет максимальных оборотов.
- Опустите пильную головку, чтобы пильный диск распилил древесину и вошел в паз пластмассовой пластины для пропила (8).
- По окончании пиления выключите станок и ждите, пока пильный диск полностью не прекратит движение, затем верните пильную головку в исходное (верхнее) положение.

Выполнение «длинного распила» (Рис. Q)

Используя направляющие штанги и скользящее движение вперед-вниз-назад, можно пилить заготовки больших размеров.

- Ослабьте зажимную поворотную рукоятку (18) фиксатора штанг.
- Потяните пильную головку на себя, и включите электропилу.
- Подведите пильный диск к обрабатываемой заготовке, сделайте врезание и, двигая пильную головку в направлении от себя, продолжайте пиление.
- Далее действуйте, как описано выше.



ВНИМАНИЕ:

- Не применяйте «длинный распил» для заготовок, размер которых меньше 50 x 100 мм.
- Не забудьте после выполнения «длинного распила» зафиксировать пильную головку в исходном (заднем) положении.

Распиливание коротких заготовок (Рис. K1 и K2)

Верхняя часть левой направляющей (13) и подвижная часть правой направляющей (6) регулируются для создания максимальной поддержки коротких заготовок при их распиливании.

- Переведите пильный диск в вертикальное положение.
- Ослабьте пластиковую рукоятку (58), повернув ее на 3 оборота.
- Установите левую направляющую как можно ближе к пильному диску.
- Завинтите с усилием рукоятку.
- Ослабьте барашковую гайку (60).
- Установите правую направляющую как можно ближе к пильному диску.
- Затяните барашковую гайку.

Вертикальный косой поперечный рез (Рис. А1 и R)

- Поднимите зажимную рукоятку (10) и нажмите на фиксатор (9). Сместите рычаг влево или вправо на нужный угол.
- Фиксатор угла скоса позволяет автоматически устанавливать угол наклона на 10°, 15°, 22,5°, 31,62° и 45° как влево, так и вправо, а также 50° влево и 60° вправо. Для установки пильной головки на промежуточный угол, крепко держа пильную головку, затяните зажимную рукоятку.
- Каждый раз перед началом работы проверяйте надёжность затяжки зажимной рукоятки.
- Далее действуйте как при вертикальном прямом поперечном резе.



ВНИМАНИЕ: При отпиливании под углом конца деревянной заготовки, положите заготовку так, чтобы отрезанная часть была со стороны диска,

которая больше отклонена от направляющей:

левый срез под углом - отходы справа

правый срез под углом - отходы слева.

Пиление с наклоном (Рис. А1, К1 и S)

Угол наклона может быть задан от 48° вправо до 2° влево и может быть установлен с помощью рукоятки для установки угла скоса между нулем и максимумом 45° вправо или влево.

- Ослабьте установочный винт (58) левой направляющей, и сдвиньте ее верхнюю часть (13) насколько возможно влево. Ослабьте зажимную рукоятку фиксатора наклона пильной головки (15) и установите нужный угол наклона.
- Крепко затяните зажимную рукоятку (15).
- Далее действуйте как при вертикальном прямом поперечном резе.

Комбинированное пиление

Комбинированное пиление является комбинацией пиления под углом и под наклоном.

- Установите требуемый угол наклона и затем установите угол скоса.

Работа в режиме распиловочного станка

- Всегда устанавливайте расклинивающий нож.
- Всегда проверяйте, что расклинивающий нож и защитный кожух диска находятся на одной линии.
- Всегда проверяйте, что торцовочная пила установлена и зафиксирована в позиции 0°.



ВНИМАНИЕ: Не работайте по металлу в этом режиме.

Продольное резание (Рис. Т)

- Установите угол наклона 0°.
- Отрегулируйте высоту подъема пильного диска. При правильном положении над поверхностью деревянной заготовки будут находиться 3 зуба пильного диска. Следите, чтобы стол распиловочного станка был надёжно зафиксирован на выбранной высоте.
- Установите параллельную направляющую

на требуемом расстоянии.

- Положите заготовку на поверхность стола и прижмите к направляющей. Поместите заготовку на расстоянии приблизительно 25 мм от пильного диска.
- Следите за тем, чтобы Ваши руки находились на безопасном расстоянии от диска.
- Включите станок и подождите, пока диск достигнет максимальных оборотов.
- Медленно двигайте заготовку под верхний защитный кожух диска, крепко прижимая ее к направляющей. Дайте зубьям диска врезаться и больше не прилагайте к заготовке никаких усилий. Диск будет вращаться с постоянной скоростью.
- Не забывайте пользоваться толкателем (73) при приближении к диску.
- По окончании пиления выключите станок и ждите, пока пильный диск полностью не прекратит движение, затем удалите заготовку.



ВНИМАНИЕ:

- *Никогда не подталкивайте и не держите свободную или отпиленную сторону заготовки.*
- *Всегда пользуйтесь толкателем при резании коротких заготовок.*

Переноска (Рис. В)

- Для переноса электропилы, переведите пильную головку в нижнее положение и нажмите на фиксатор (17).
- Зафиксируйте стол (19) в нижнем положении. Для получения наименьших транспортных габаритов электропилы, зафиксируйте ручку блокировки скользящей направляющей при нахождении пильной головки в переднем положении, зафиксируйте рычаг поворотного стола в крайнем правом пазу установки угла скоса, вдвиньте направляющую (13) полностью внутрь, заблокируйте рукоятку фиксатора угла наклона (15) при нахождении пильной головки в вертикальном положении.
- Для переноса электропилы используйте только выемки (26) для захвата рукой, как показано на Рис. В.



ВНИМАНИЕ: Всегда переносите инструмент в режиме распиловочного станка, убедившись, что пильный диск полностью закрыт верхним защитным кожухом. Никогда не переносите инструмент за защитный кожух.

ТЕХНИЧЕСКОЕ ОБСЛУЖИВАНИЕ

Ваш электроинструмент DeWALT рассчитан на работу в течение продолжительного времени при минимальном техническом обслуживании. Срок службы и надежность инструмента увеличивается при правильном уходе и регулярной чистке.



ВНИМАНИЕ: Во избежание травмы, выключите инструмент и отсоедините его от источника электропитания, прежде чем устанавливать и демонтировать принадлежности, выполнять или изменять настройки, а также перед проведением ремонта. Убедитесь, что курковый переключатель находится в положении ВЫКЛ. Непреднамеренный запуск инструмента может привести к получению травмы.

- Если пильный диск не останавливается в течение 10 секунд после выключения инструмента, направьте станок на техническое обслуживание в авторизованный сервисный центр DeWALT.



Чистка

Перед эксплуатацией инструмента внимательно исследуйте верхний защитный кожух диска, подвижный нижний защитный кожух диска, а также трубу пылеудаления, чтобы убедиться, что они функционируют должным образом. Убедитесь, что опилки, пыль или обрезки заготовки не блокируют перечисленные устройства.

При застревании фрагментов заготовки между пильным диском и защитными кожухами, отключите инструмент от источника питания

и следуйте инструкциям, приведенным в разделе «Установка пильного диска». Удалите застрявшие частицы и установите на место пильный диск.



ВНИМАНИЕ: Выдувайте грязь и пыль из корпуса сухим сжатым воздухом по мере видимого скопления грязи внутри и вокруг вентиляционных отверстий. Выполняйте очистку, надев средство защиты глаз и респиратор утвержденного типа.



ВНИМАНИЕ: Никогда не используйте растворители или другие агрессивные химические средства для очистки неметаллических деталей инструмента. Эти химикаты могут ухудшить свойства материалов, примененных в данных деталях. Используйте ткань, смоченную в воде с мягким мылом. Не допускайте попадания какой-либо жидкости внутрь инструмента; ни в коем случае не погружайте какую-либо часть инструмента в жидкость.



ВНИМАНИЕ: Чтобы снизить риск получения травмы, регулярно очищайте верхнюю часть стола.



ВНИМАНИЕ: Чтобы снизить риск получения травмы, регулярно очищайте систему для сбора пыли.

Очистка и обслуживание пластины для пропила (Рис. U)

Регулярно очищайте поверхность под пластиной для пропила. В случае износа пластины для пропила, ее следует заменить.

- Выкрутите винты (74) крепления пластины для пропила (8).
- Снимите пластину для пропила и очистите поверхность, к которой она крепится.
- Установите на место части пластины для пропила и винты.
- Затяните винты вручную.
- Для регулировки положения пластины для пропила выполните следующие действия:
- Опускайте пильную головку, пока зубья диска не достигнут прорези пластины для пропила.

- Установите каждую часть пластины как можно ближе к зубьям диска.
- Затяните винты.



Смазка

Данный инструмент не требует дополнительной смазки. Подшипники электродвигателя предварительно смазаны и влагонепроницаемы.

- Избегайте использования масла и жиров, которые могут стать причиной засорения двигателя обрезками и опилками, что повлечет за собой проблемы в работе электроинструмента.
- При скоплении обрезков и опилок в частях инструмента, периодически чистите их сухой щеткой.

Дополнительные принадлежности



ВНИМАНИЕ: Поскольку принадлежности, отличные от тех, которые предлагает DeWALT, не прошли тесты на данном изделии, то использование этих принадлежностей может привести к опасной ситуации. Во избежание риска получения травмы, с данным продуктом должны использоваться только рекомендованные DeWALT дополнительные принадлежности.

Дополнительные опоры для длинных заготовок (Рис. А4)

- Всегда используйте опору для длинных заготовок.
- Для достижения наилучших результатов используйте дополнительную опору для заготовок (28), увеличивая ширину стола Вашей пилы (опору можно купить у Вашего торгового представителя как дополнительный аксессуар). Для поддержки длинных заготовок используйте любые удобные приспособления, такие как пильные козлы или подобные им устройства, препятствующие выступу длинных концов.

Переходник для подключения устройства пылеудаления (Рис. А5, V)



ВНИМАНИЕ! По возможности используйте пылеудаляющее устройство, разработанное в соответствии с действующими нормативами, касающимися выбросов пыли.

- С моделью D27111 используется переходник, который можно приобрести дополнительно. Следуйте инструкциям по установке, прилагаемым к переходнику при его покупке.
- С моделью D27112 используется переходник, который входит в комплект поставки инструмента.

Подключите устройство для сбора пыли, разработанное в соответствии с действующими нормативами. Скорость воздушного потока от подключенных внешних систем должна составлять 20 м/с +/-2 м/с. Эта скорость должна измеряться в точке соединения вентиляционного канала с инструментом (в точке соединения), инструмент должен быть подключен, но не должен при этом работать.

ПИЛЬНЫЕ ПОЛОТНА

ВСЕГДА ИСПОЛЬЗУЙТЕ ПИЛЬНЫЕ ДИСКИ ДИАМЕТРОМ 305 мм С ПОСАДОЧНЫМ ОТВЕРСТИЕМ ДИАМЕТРОМ 30 мм. НОМИНАЛЬНАЯ СКОРОСТЬ ДИСКА НЕ ДОЛЖНА БЫТЬ НИЖЕ 4000 об/мин. Никогда не используйте диски меньшего или большего диаметра. Они не будут закрываться защитным кожухом должным образом. Используйте только диски для поперечного распила! Не используйте диски, предназначенные для быстрого продольного распила, комбинированные диски или диски, угол зубьев которых превышает 10°.

ОПИСАНИЕ ПИЛЬНЫХ ДИСКОВ		
ПРИМЕНЕНИЕ	ДИАМЕТР ДИСКА	КОЛ-ВО ЗУБЬЕВ
Пильные диски по строительным материалам (тонкая пластина с анти-пригарной окантовкой)		
Общее применение	305 мм	36
Пильные диски по дереву (точный, чистый рез)		
Точные поперечные резы	305 мм	60

По вопросу приобретения дополнительных принадлежностей обращайтесь к Вашему дилеру.

Защита окружающей среды



Раздельный сбор. Данное изделие нельзя утилизировать вместе с обычными бытовыми отходами.



Если однажды Вы захотите заменить Ваше изделие DEWALT или Вы больше в нем не нуждаетесь, не выбрасывайте его вместе с бытовыми отходами. Отнесите изделие в специальный приемный пункт.



Раздельный сбор изделий с истекшим сроком службы и их упаковок позволяет пускать их в переработку и повторно использовать. Использование переработанных материалов помогает защищать окружающую среду от загрязнения и снижает расход сырьевых материалов.

Местное законодательство может обеспечить сбор старых электрических продуктов отдельно от бытового мусора на муниципальных свалках отходов, или Вы можете сдавать их в торговом предприятии при покупке нового изделия.

Фирма DEWALT обеспечивает прием и переработку отслуживших свой срок изделий DEWALT. Чтобы воспользоваться этой услугой, Вы можете сдать Ваше изделие в любой авторизованный сервисный центр, который собирает их по нашему поручению.

Вы можете узнать место нахождения Вашего ближайшего авторизованного сервисного центра, обратившись в Ваш местный офис DEWALT по адресу, указанному в данном руководстве по эксплуатации. Кроме того, список авторизованных сервисных центров DEWALT и полную информацию о нашем послепродажном обслуживании и контактах Вы можете найти в интернете по адресу: **www.2helpU.com**.

DEWALT®

LIETUVIŲ

Garantiija

DEWALT užtikrina, kad gaminio, kuris pristatomas vartotojui, medžiagos ir (arba) jo surinkimas yra kokybiškas. Garantiija yra priedas prie privačių vartotojų leisčių ir ši reklamacija. Garantiija galioja visose Europos Bendrijos valstybėse naresė ir Europos Ekonominės praekybos zonoje.

Jei DEWALT gaminy susidaro del nekokybišky medžiagu ir (arba) surinkimo, arba, jei jis neatitinka techninių reikalavimų, 12 mėnesių laikotarpio nuo jo įsigijimo DEWALT sutaisy s arba pakeis gaminį.

Garantiija netaikoma, jei gedimas atsiranda dėl:

- normalaus susidėvėjimo;
- netinkamo įrankio eksploatavimo ar techninės priežiūros;
- jei variklis buvo perkrautas;
- jei gaminy susgedo dėl neįprastų dalylių, medžiagu ar nelaimingo atsitikimo;
- netinkamo montavimo.

Garantiija netaikoma, jei gaminį remontavo arba išmontavo DEWALT neįgalotos technikas.

Garantiija pasinaudoti gamini, užpildytą garantinię kortelę ir prikimio įrodymą (raš) reikia pristatyti pardavėjui arba tiesiogiai įgalotoms remonto dirbtuvėms ne vėliau kaip per du mėnesius nuo gedinio nustatymo.

Informaciją apie artimiausias DEWALT remonto dirbtuves rasite tinklalapyje www.2in1.eu.com.

Garantinis talonas:

Įrankio modelis/katalogo numeris
Serijinis numeris/datos kodas
Vartotojas
Pardavėjas
Data

DEWALT®

ESTI KEEL

Garantiia

DEWALT garantē, et toode on klientile terminisēi vaku materiāli jāvōi koostamise vigadest. Garantiia isarudub eraklelelndi seaduslikele digustele ning ei mōjuta neid. Garantiia kehtib koigi Euroopa Ūhenduse liikmesrikkde territooriumitel ja Euroopa vabakaubanduspiirkonnas.

Kui 12 kuu jooksul osmisest esineb mōnel DEWALT tootel rike materiāli jāvōi koostamise vea tõttu vōi see on spetsifikatsiooni suhtes defektne, parandab vōi vahetab DEWALT toote klienti jaoks minimaalse vaevaga.

Garantiia ei kehti, kui vōudet on remontinud vōi demonteerinud DEWALT volituseta isik.

- Normaalne kulumine
- Tooriseta vāerkohtlemine vōi halb hooldamine
- Mootori tlekoormamine
- Kui toodet on kahjustanud vōrosakased, materiāli vōi õnnetus
- Vale toetepinge

Garantiia ei kehti, kui toodet on remontinud vōi demonteerinud DEWALT volituseta isik.

Garantiia kasutamiseks tuleb toode jätetud garantiikaart ja osutõend (t ekki) vira müüjale vōi otse volitatud teenindajale hiljemalt kaks kuud peale vea arastamisist.

Teavet lähima DEWALT teenindaja kohta leiate veebisaidilt: www.2in1.eu.com.

Garantitalong:

Tooriseta mudel/katalogi number
Serianumber/kuupäeva kood
Klient
Müüja
Kuupäev

Eesti	AS Tallmac Mustame tee 44 EE-10621 Tallinn	Tel.: +372 6562999 Faks.: +372 6562855
Latvija	Bebri un Partneri Sarlotes 16 Rīga, LV-1001	Tel.: 00371-7371247 Fax: 00371-7372790
	LIC GOTUS SIA Ulbrokas Str. Rīga, 1021	Tel.: +371 67556949 Fax: +371 67555140
Lietuva	HARDIM Žirmūņu g. 139 ^a 09120 Vilnius	Tel.: 00370-5273 73 59 Fax: 00370-5273 74 73
	Elremta Neries kr. 16E 48402 Kaunas	Tel.: 00370-37370138 Fax: 00370-37350108

Teavet lahima teenindaja kohta leiate veebisaidilt:

www.2helpu.com

Informāciju par tuvāko servisa pārstāvi meklējiet mājas lapā:

www.2helpu.com

Informāciju apie artimiausias remonto dirbtuves rasite tinklalapyje:

www.2helpu.com

