



402111-11 RO

Traducere a instrucțiunilor originale

D26453

Figura 1

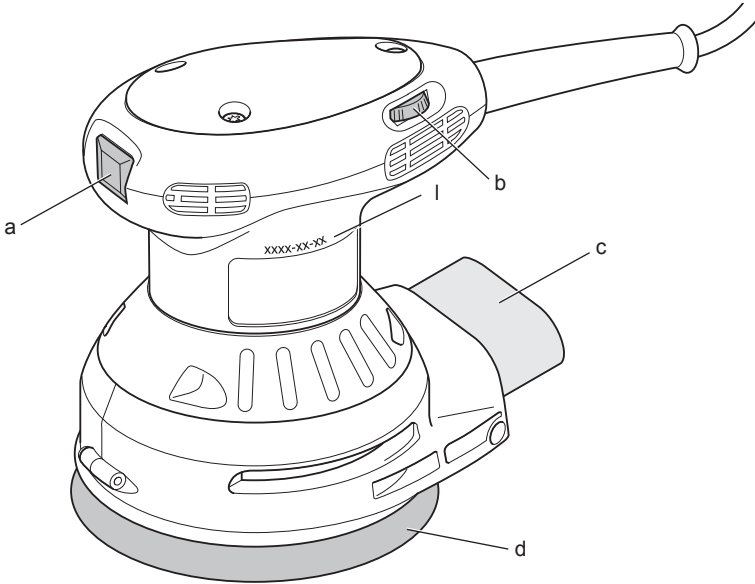


Figura 2

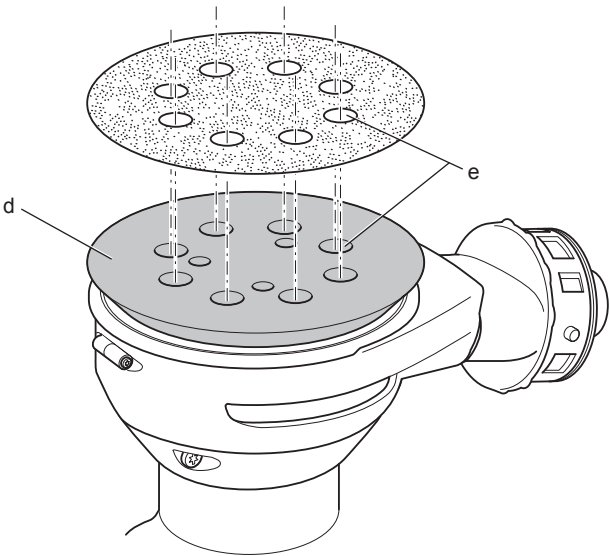


Figura 3

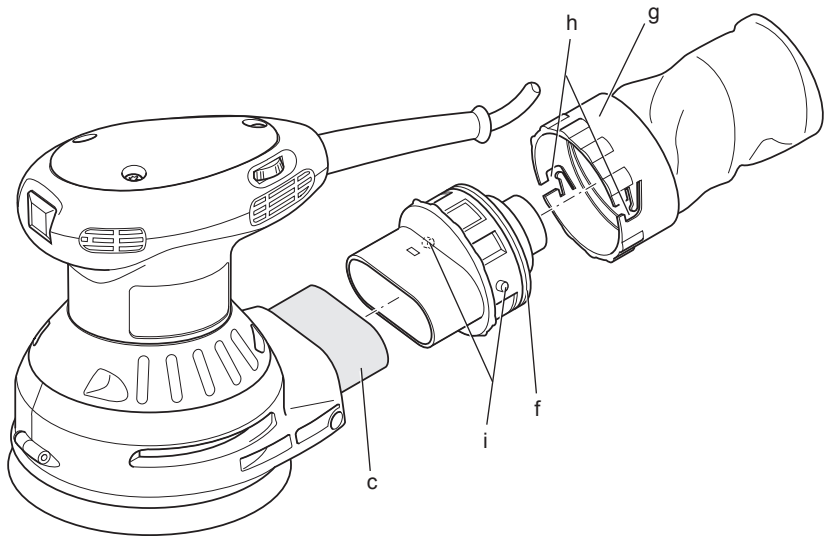


Figura 4

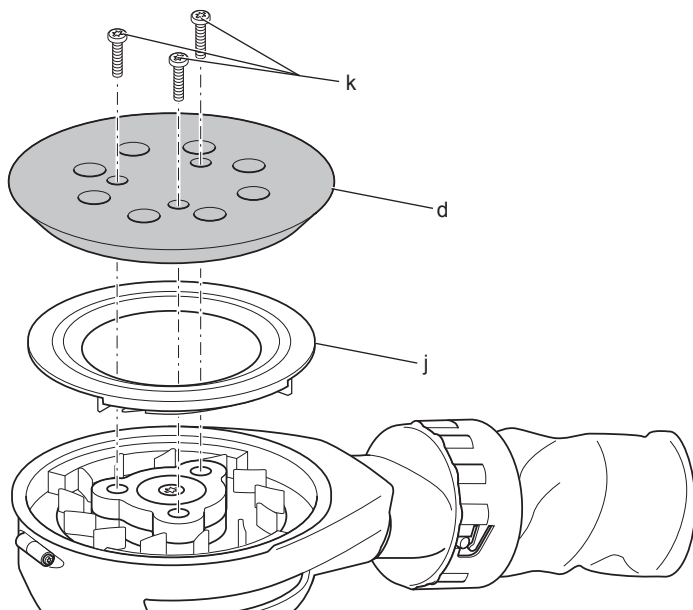
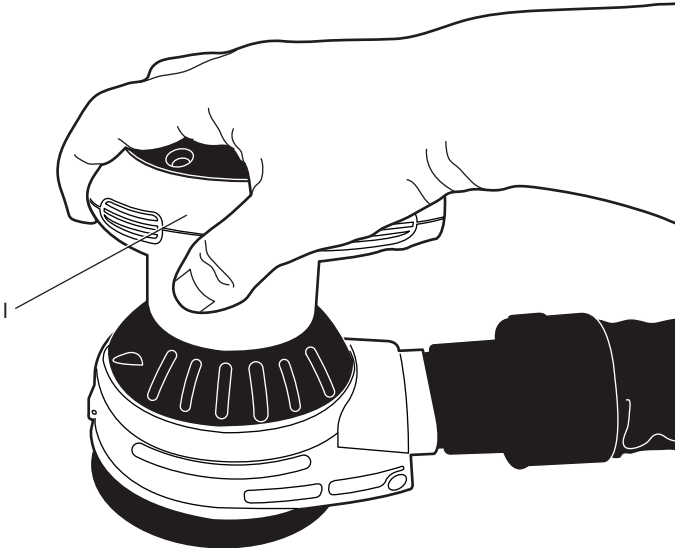


Figura 5



MAȘINĂ DE ȘLEFUIT CU PRINDERE PENTRU PALMĂ

D26453

Felicitări!

Ați ales o unealtă DeWALT. Anii de experiență, prin cercetarea și inovarea produsului, fac din DeWALT unul dintre partenerii cei mai de încredere pentru utilizatorii de unelte electrice profesionale.

Specificații tehnice

D26453		
Tensiune	V _{cc}	230
Tip		1
Putere absorbită	W	280
Diametru pad	mm	125
Orbite	min ⁻¹	7.000-12.000
Diametru orbită	mm	2,4
Greutate	kg	1,6
<hr/>		
L _{PA} (presiune acustică)	dB(A)	82
K _{PA} (Marjă presiune acustică)	dB(A)	3
L _{WA} (putere acustică)	dB(A)	92
K _{PA} (Marjă putere acustică)	dB(A)	4

Valorile totale ale vibrațiilor (suma vectorială pe trei axe) determinată conform cu EN 60745:

Valoarea emisiei de vibrație a_h

a _h =	m/s ²	< 2,5
Marjă K =	m/s ²	1,5

Nivelul vibrațiilor menționat în această fișă de informații a fost măsurat conform cu un test standardizat prevăzut de standardul EN 60745 și poate fi folosit pentru compararea uneltelor. Poate fi folosit pentru o evaluare prealabilă a expunerii.



Avertizare: Nivelul declarat al emisiilor de vibrații este valabil pentru principalele aplicații ale unelei. Totuși, în cazul în care unealta este utilizată pentru aplicații diferite, cu accesorii diferite sau întreținute necorespunzător, emisia de vibrații poate diferi. Acest fapt poate mări semnificativ nivelul de expunere de-a lungul întregii perioade de lucru.

Pentru a face o estimare a nivelului de expunere la vibrație, trebuie să se ia în considerare perioadele de timp în care unealta nu funcționează sau funcționează dar nu efectuează operații. Acest fapt poate reduce semnificativ nivelul de expunere de-a lungul întregii perioade de lucru.

Identificați măsuri suplimentare de siguranță pentru protecția operatorului de efectele vibrațiilor, cum ar fi: întreținerea unelei și accesoriiilor, menținerea caldă a mâinilor, formarea machetelor de lucru.

Siguranțe

	230 V	10 amperi
Regatul Unit & Irlanda	230 V	13 amperi

Definiții: Instrucțiuni de siguranță

Definițiile de mai jos descriu nivelul de severitate al fiecărui cuvânt de semnalizare. Vă rugăm să citiți manualul și să fiți atenți la aceste simboluri.



PERICOL: Indică o situație iminentă de pericol care, **dacă nu este evitată, va duce la vătămare corporală gravă sau chiar la deces.**



AVERTISMENT: Indică o potențială situație de pericol care, **dacă nu este evitată, poate duce la vătămare corporală gravă sau chiar la deces.**



AVERTISMENT: Indică o potențială situație de pericol care, **dacă nu este evitată, poate duce la vătămare corporală minoră sau chiar moderată.**

INȘTIINȚARE: Indică o exploatare care nu aduce vătămare personală, dar care, **dacă nu este evitată, poate duce la defecțiuni în funcționare.**



Indică pericol de electrocutare.



Indică pericol de incendiu.

Declarația de conformitate CE DIRECTIVA PENTRU UTILAJE



D26453

DEWALT declară că produsele descrise la secțiunea „Date tehnice” sunt conforme cu: 2006/42/CE, EN 60745-1, EN 60745-2-3.

Aceste produse sunt, de asemenea, conforme cu Directiva 2004/108/CE. Pentru informații suplimentare, contactați DEWALT la adresa de mai jos sau utilizați informațiile de la sfârșitul manualului.

Persoana care semnează este responsabilă de redactarea fișierelor tehnice și face această declarație în numele DEWALT.

Horst Grossmann
Vicepreședinte Departament Dezvoltare
Tehnică și Producție
DEWALT, Richard-Klinger-Strasse 11,
D-65510, Idstein, Germania
31.12.2009



AVERTIZARE: Pentru a reduce riscul vătămării, citiți manualul de instrucțiuni.

Avertizări generale de siguranță privind uneltele electrice



AVERTIZARE! Citiți toate avertizările de siguranță și toate instrucțiunile. Nerespectarea avertizărilor și a instrucțiunilor poate conduce la electrocutare, incendii și/sau vătămări grave.

SALVAȚI TOATE AVERTIZĂRILE ȘI INSTRUCȚIUNILE PENTRU REFERINȚE VIITOARE

Termenul „unealtă electrică” din avertizări se referă la unealta electrică (cu cablu) alimentată de la rețeaua principală de energie sau la unealta electrică (fără cablu) alimentată de la baterie.

1) SIGURANȚA ZONEI DE LUCRU

- a) **Păstrați zona de lucru curată și bine iluminată.** Zonele dezordonate sau întunecate înlesnesc accidentele.
- b) **Nu operați uneltele electrice în atmosfere explozive, cum ar fi în prezența lichidelor, gazelor sau pulberilor explozive.** Uneltele electrice generează scântei ce pot aprinde pulberile sau vaporii.
- c) **Țineți la distanță copiii și persoanele din jur în timp ce operați o unealtă electrică.** Distragerea atenției poate conduce la pierderea controlului.

2) SIGURANȚA ELECTRICĂ

- a) **Ștecherile uneltelor electrice trebuie să se potrivească cu priza. Nu modificați niciodată ștecherul în vreun fel. Nu folosiți adaptoare pentru ștechere împreună cu uneltele electrice împământate (legate la masă).** Ștecherile nemodificate și prizele compatibile vor reduce riscul de electrocutare.
- b) **Evitați contactul corpului cu suprafețele împământate precum țevi, radiatoare, cuptoare și frigider.** Există un risc sporit de electrocutare în cazul în care corpul dvs. este împământat sau legat la masă.
- c) **Nu expuneți uneltele electrice la ploaie sau condiții de umezeală.** Apa ce intră într-o unealtă electrică va spori riscul de electrocutare.
- d) **Nu manipulați necorespunzător cablul. Nu utilizați niciodată cablul pentru transportarea, tragerea sau scoaterea din priză a unelei electrice. Țineți cablul departe de căldură, ulei, muchii ascuțite sau componente în mișcare.** Cablurile deteriorate sau încurcate sporesc riscul electrocutării.
- e) **Atunci când operați o unealtă de lucru în aer liber, utilizați un prelungitor pentru exterior.** Utilizarea unui cablu adecvat pentru exterior reduce riscul de electrocutare.
- f) **Dacă operarea unei unelte electrice este inevitabilă într-o locație umedă, utilizați un întrerupător de protecție la curent rezidual(RCD) cu decuplare la curent.** Utilizarea unui dispozitiv RCD reduce riscul electrocutării.

3) SIGURANȚA PERSONALĂ

- a) **Fiiți precauți, fiți atenți la ceea ce faceți și faceți uz de regulile de bun simț atunci când operați o unealtă electrică. Nu utilizați o unealtă electrică atunci când sunteți obosiți sau când vă aflați sub influența drogurilor, alcoolului sau**

medicației. Un moment de neatenție în timpul operării uneltelor electrice poate conduce la vătămări personale grave.

- b) **Utilizați echipamentul de protecție personală. Purtați întotdeauna ochelari de protecție.** Echipamentul de protecție precum măștile anti-praf, încălțăminte de siguranță antiderapantă, căștile sau dopurile pentru urechi utilizate pentru anumite condiții de lucru vor reduce vătămările personale.
- c) **Prevenirea pornirii neintenționate. Asigurați-vă că întrerupătorul se află în poziția oprit înainte de conectarea la sursa de alimentare și/sau la acumulator, înainte de ridicarea sau transportarea unelei.** Transportarea uneltelor electrice ținând degetul pe întrerupător sau alimentarea cu tensiune a uneltelor electrice ce au întrerupătorul în poziția pornit înlesnesc producerea accidentelor.
- d) **Îndepărtați orice cheie sau clește de reglare înainte de a porni unealta electrică.** O cheie sau un clește rămas atașat la o componentă rotativă a unelei electrice poate conduce la vătămări personale.
- e) **Nu depășiți. Mențineți-vă întotdeauna stabilitatea și echilibrul.** Acest lucru permite un control mai bun al unelei electrice în situații neașteptate.
- f) **Îmbrăcați-vă corespunzător. Nu purtați îmbrăcăminte largă sau bijuterii. Păstrați-vă părul, îmbrăcăminte și mânușile departe de componentele în mișcare.** Îmbrăcăminte largă, bijuteriile sau părul lung pot fi prinse în componentele în mișcare.
- g) **În cazul în care dispozitivele prezintă posibilitatea conectării de accesorii pentru aspirația și colectarea prafului, asigurați-vă că aceste accesorii sunt conectate și utilizate în mod corespunzător.** Utilizarea dispozitivelor de colectare a prafului poate reduce pericolele impuse de existența prafului.

4) UTILIZAREA ȘI ÎNTREȚINEREA UNELTEI ELECTRICE

- a) **Nu forțați unealta electrică. Utilizați unealta electrică adecvată pentru aplicația dvs.** Unealta de lucru adecvată va efectua lucrarea mai bine și în mod mai sigur, în ritmul pentru care a fost concepută.
- b) **Nu utilizați unealta electrică în cazul în care întrerupătorul nu comută în poziția pornit și oprit.** Orice unealtă electrică ce nu poate fi controlată cu ajutorul

întrerupătorului este periculoasă și trebuie să fie reparată.

- c) **Deconectați ștecherul de la sursa de alimentare și/sau acumulatorul de la unealta electrică înaintea efectuării oricărui reglaje, modificării accesoriilor sau depozitării uneltelor electrice.** Astfel de măsuri preventive de siguranță reduc riscul pornirii accidentale a uneltelor electrice.
- d) **Depozitați uneltele electrice nefolosite departe de accesul copiilor și nu lăsați să folosească unealta electrică persoane care nu sunt familiarizate cu ea sau nu au citit aceste instrucțiuni de operare.** Uneltele electrice sunt periculoase în mâinile utilizatorilor neinstruiți.
- e) **Efectuați întreținerea uneltelor electrice. Verificați alinierea necorespunzătoare sau blocarea componentelor în mișcare, ruperea componentelor și orice altă stare ce ar putea afecta operarea uneltelor electrice. Reparați piesele deteriorate înainte de punerea în funcțiune a unelei electrice.** Multe accidente sunt cauzate de uneltele electrice întreținute necorespunzător.
- f) **Păstrați uneltele de tăiat ascuțite și curate.** Este puțin probabil ca uneltele de tăiat cu tăișuri ascuțite și întreținute în mod corespunzător să se blocheze, acestea fiind mai ușor de controlat.
- g) **Utilizați unealta electrică, accesoriile și cuțitele unelei etc. conform acestor instrucțiuni, ținând cont de condițiile de lucru și de lucrarea ce trebuie să fie efectuată.** Utilizarea unelei de lucru pentru operații diferite de cele conforme destinației de utilizare ar putea conduce la situații periculoase.

5) SERVICE

- a) **Dispuneți repararea unelei electrice numai de către persoane autorizate și cu piese de schimb originale.** Astfel, vă asigurați că este păstrată siguranța unelei electrice.

Măsurile suplimentare specifice mașinii de șlefuit



Avertizare: Contactul sau inhalarea materialelor rezultate în urma șlefuirii pot afecta sănătatea operatorului și a persoanelor care asistă. Purtați o mască de protecție pentru praf, gaze toxice sau vapori și asigurați-vă că persoanele care sunt sau intră în zona de lucru sunt, de asemenea, protejate.



Avertizare: La șlefuirea metalelor feroase, utilizați unealta în zone bine aerisite. Nu utilizați unealta în apropierea lichidelor, gazelor sau pulberilor inflamabile. Scântele sau particulele încinse rezultate în urma șlefuirii sau arcurile electrice ale periiilor pot inflama materialele combustibile.

Șlefuire vopsea



Avertizare: Respectați normele aplicabile pentru șlefuirea vopselei. Acordați atenție specială următoarelor aspecte:

- Oricând este posibil, utilizați un extractor pentru colectarea prafului.
- Aveți grijă în special la șlefuirea vopselei pe bază de plumb:
 - Nu lăsați copiii sau femeile însărcinate să intre în zona de lucru.
 - Toate persoanele care intră în zona de lucru trebuie să poarte mască de protecție pentru pulberea de plumb și vapori.
 - Nu mâncați, nu beți sau nu fumați în zona de lucru.
- Depozitați în siguranță toate materialele reziduale.

Riscuri reziduale

În ciuda aplicării regulamentelor de siguranță corespunzătoare și implementării dispozitivelor de siguranță, anumite riscuri reziduale nu pot fi evitate.

Acestea sunt:

- Scăderea acuității auditive.
- Riscul de vătămări personale datorat particulelor proiectate.
- Riscul de arsuri cauzate de accesoriile încălzite pe durata operării.
- Riscul de vătămări personale datorat utilizării prelungite.

Marcajele prezente pe unealtă

Pictograme următoare sunt afișate pe unealtă:



Cititi instrucțiunile din manual înainte de utilizare.

POZIȚIE DATA COD(Fig. 1)

Data codului(l) include anul de fabricație și este imprimat pe carcasă.

Exemplu:

2010 XX XX
Anul fabricației

Conținutul ambalajului

Ambalajul conține:

- 1 Mașină de șlefuit cu cap de prindere
- 1 Sac colector praf
- 1 Adaptor extractor praf
- 1 Folie de șmirghel
- 1 Manual de instrucțiuni
- 1 Schiță descompusă

- Verificați eventualele deteriorări ale uneltei, ale componentelor sau accesoriilor, ce ar fi putut surveni în timpul transportului.
- Acordați timpul necesar pentru a citi integral și pentru a înțelege acest manual înaintea utilizării.

Descriere (fig. 1)



Avertizare: Nu modificați niciodată unealta electrică sau vreo componentă a acesteia. Acest fapt ar putea conduce la deteriorări sau vătămări personale.

- a. Întrerupător de pornire/oprire
- b. Regulator de viteză
- c. Priză extractor praf
- d. Pad de șlefuire

DESTINAȚIA DE UTILIZARE

Șlefuitorul este destinat aplicațiilor de șlefuire profesionale.

NU utilizați în condiții de umiditate sau în prezența lichidelor sau gazelor inflamabile.

Aceste șlefuitoare sunt unelte electrice profesionale.

NU lăsați copii să vină în contact cu unealta. Este necesară supravegherea atunci când unealta este folosită de operatori neexperiențați.

Siguranța electrică

Motorul electric a fost conceput pentru a fi alimentat cu un singur nivel de tensiune. Verificați întotdeauna ca alimentarea cu energie să corespundă tensiunii de pe plăcuța cu specificații.



Unealta dumneavoastră DEWALT este dublu izolată în conformitate cu standardul EN 60745; astfel, nu este necesară împământarea.

Dacă cablul de alimentare este deteriorat, acesta trebuie înlocuit numai prin rețeaua de service DEWALT.

Înlocuire fișe principale (numai pentru Regatul Unit & Ireland)

În cazul în care este necesară montarea unei noi fișe principale:

- Puneți în siguranță fișa veche.
- Conectați conductorul maro la borna sub tensiune din priză.
- Conectați conductorul albastru la borna neutră.



AVERTIZARE: Nu trebuie efectuată nicio conexiune la borna de împământare.

Urmați instrucțiunile de montare furnizate împreună cu fișe de înaltă calitate. Siguranță recomandată: 13 A.

Utilizarea unui cablu prelungitor

În cazul în care este necesar un cablu prelungitor, utilizați un cablu prelungitor aprobat, adecvat pentru puterea absorbită a acestei uneelte (consultați specificația tehnică). Dimensiunea minimă a conductorului este de 1 mm²; lungimea maximă este de 30 m.

Atunci când utilizați un tambur cu cablu, desfășurați întotdeauna complet cablul.

ASAMBLARE ȘI AJUSTĂRI



Avertizare: Pentru a reduce riscul de vătămare, opriți unitatea și deconectați mașina înainte de instalarea și demontarea accesoriilor, înainte de a efectua ajustări, modificări de setare sau reparații. Asigurați-vă că întrerupătorul de declanșare se află în poziția OPRIT. O pornire accidentală poate cauza vătămarea.

Montare discuri de șlefuire (fig. 2)

Unealta utilizează discuri de șlefuire „hook and loop”, (arici) de 125 mm(5”) cu 8 găuri machetă extractor de praf.

1. Amplașați unealta pe o masă cu pad-ul în poziție verticală.
2. Puneți discul de șlefuire exact în partea superioară a padului de șlefuire.

3. Tineți padul de șlefuire cu o mână și aliniați găurile extractorului de praf.
4. Apăsați discul ferm pe padul de șlefuire.

Setarea regulatorului de viteză(fig. 1)

Viteza este infinit variabilă între 7.000 - 12.000 min⁻¹ utilizând regulatorul de viteză (b).

Rotiți regulatorul de viteză la nivelul necesar. Setarea corectă este o chestiune de experiență.

În general, materialele mai dure au nevoie de o setare avansată.

Extragerea prafului (fig. 3)



AVERTIZARE: Deoarece șlefuirea materialului lemnos produce praf, instalați întotdeauna un sac colector de praf, în conformitate cu directivele aplicabile referitoare la emisiile de praf.



AVERTIZARE: Nu utilizați un extractor sau un colector de praf fără protecție corespunzătoare pentru scântei rezultate din șlefuirea metalelor.

Unealta este livrată cu adaptor pentru conectarea unui sac colector de praf sau a unui extractor.

1. Montați adaptorul extractorului de praf (f) la priză (c), ca în figură.
2. Atașați colectorul de praf (g) prin alinierea canelurilor deschise (h) cu clichet (i) și montarea sacului la adaptor(f).
3. Rotiți ansamblul în sensul acelor de ceasornic pentru a-l fixa în poziție.
4. Alternativ, conectați unealta la un extractor vacuum utilizând adaptorul(f).

OPERAREA

Instrucțiuni de utilizare



AVERTIZARE: Respectați întotdeauna instrucțiunile de siguranță și reglementările aplicabile.



AVERTIZARE: Pentru a reduce riscul de vătămări personale grave, opriți unealta și deconectați-o de la sursa de alimentare înainte de a efectua orice reglaje sau de a scoate/instala atașamente sau de accesorii.



AVERTIZARE:

- Asigurați-vă că toate materialele pentru șlefuire sunt bine securizate.

- Verificați doar prin presarea ușoară a piesei de prelucrat. O presare excesivă nu va îmbunătăți efectul de șlefuire, ci doar va mări greutatea de apăsare a mașinii, ceea ce duce la frecarea și apoi la rupere.
- Evitați exercitarea de suprasarcini.



AVERTIZARE: Nu șlefuiți magneziu!

Poziția corectă a mâinilor (fig. 5)



AVERTIZARE: Pentru a reduce riscul de vătămare personală gravă, **ÎNTOTDEAUNA** utilizați mâinile corespunzător, ca în figură.



AVERTIZARE: Pentru a reduce riscul de vătămare personală gravă, **ÎNTOTDEAUNA** mențineți siguranța în anticiparea unei reacții neprevăzute.

Poziția corespunzătoare a mâinilor necesita o mână pe capul principal de prindere(1).

Pornirea și oprirea (fig. 1)

Setați viteza de șlefuire cu ajutorul regulatorului de viteză (b).

Pentru a porni unealta, setați butonul „on/off” ,deschis/închis, în poziția I.

Pentru a opri unealta, setați butonul „on/off” ,deschis/închis, în poziția O.

Șlefuirea (fig. 1)

Începeți cu materialul abraziv cu granulația cea mai mare.

Deoarece unealta produce abraziuni mici în toate direcțiile, nu este necesar să șlefuiți cu materialul fin.

Verificați lucrarea la intervale scurte de timp.

Oprii întotdeauna unealta atunci când ați terminat lucrul și înainte de a o deconecta.

Golirea sacului colector de praf (fig. 3)

Pentru o extracție eficientă a prafului, goliți sacul colector de praf atunci când este plin la o treime din capacitate.

1. Pentru golirea sacului colector de praf, deconectați-l împreună cu adaptorul.

2. Scoateți sacul pentru praf (g) din adaptor (f) prin învârtire în sensul acelor de ceas și deconectare.
3. Goliți conținutul sacului într-un container de gunoi. Dacă este necesar, utilizați un extractor vacuum pentru a curăța sacul pentru praf prin aspirarea suprafeței interioare a acestuia.
4. Montați din nou adaptorul extractorului de praf.
5. Montați din nou sacul pentru praf.

ÎNTREȚINERE

Unealta electrică DEWALT este destinată operării pe o perioadă îndelungată de timp cu un minim de întreținere. Funcționarea satisfăcătoare continuă depinde de îngrijirea corespunzătoare a unelei și de curățarea în mod regulat.



AVERTIZARE: Pentru a reduce riscul vătămării, oprii unitatea și deconectați aparatul de la sursa de alimentare înainte de a instala și a scoate accesoriile, înainte de a efectua reglajele sau modificări de instalare sau atunci când efectuați reparații. Asigurați-vă că întrerupătorul de declanșare se află în poziția OPRIT. O pornire accidentală poate cauza vătămarea.

Înlocuirea padului de șlefuire și a discului limitator (fig. 4)

Padul de șlefuire (d) și discul limitator (j) sunt componente consumabile.

Padul de șlefuire necesită înlocuire atunci când prezintă urme de uzură evidente. Discul limitator necesită înlocuire atunci când viteza padului de șlefuire crește foarte mult la ridicarea șlefuitorului de pe piesa de prelucrare.

1. Deconectarea unelei.
2. Desfaceți șuruburile (k) și demontați padul.
3. Înlocuiți padul de șlefuire (d) și/sau discul limitator (j), desfaceți șuruburile (k), asigurați-vă că discul limitator este aliniat corespunzător.



Lubrifierea

Unealta dvs. electrică nu necesită lubrifiere suplimentară.



Curățarea

NOTĂ: Dupa utilizarea uneltei la aplicații de șlefuire metal fără sac pentru praf, curățați unealta cu ajutorul unei presiuni scăzute de aer



AVERTIZARE: *Suflați murdăria și praful din carcasa principală cu aer uscat de îndată ce se strânge murdăria în interiorul și în jurul orificiilor de aerisire. Purtați echipament de protecție aprobat pentru ochi și o mască aprobată de praf atunci când efectuați procedura următoare.*



AVERTIZARE: *Nu utilizați niciodată solvenți sau alte produse chimice puternice pentru curățarea componentelor nemetalice ale uneltei. Aceste produse chimice pot deprecia materialele utilizate în aceste componente. Folosiți o cârpă umezită doar cu apă și cu săpun delicat. Nu permiteți niciodată pătrunderea vreunui lichid în unealtă; nu scufundați niciodată vreo parte a uneltei în lichid.*

Accesorii opționale



AVERTIZARE: *Deoarece accesoriile, altele decât cele oferite de DeWALT, nu au fost testate cu acest produs, utilizarea acestora cu unealta dvs. poate fi riscantă. Pentru a reduce riscul de vătămare, se recomandă numai utilizarea de accesorii DeWALT.*

Consultați reprezentantul dvs. pentru informații suplimentare despre accesorii corespunzătoare.

Protejarea mediului înconjurător



Colectarea separată. Acest produs nu trebuie să fie aruncat împreună cu gunoiul menajer.

În cazul în care veți avea nevoie de înlocuirea produsului dvs. DEWALT sau nu-l veți mai utiliza, vă rugăm să nu-l depozitați împreună cu deșeurile menajere. Prevedeți colectarea separată pentru acest produs.



Colectarea separată a produselor uzate și a ambalajelor permite reciclarea și refolosirea materialelor. Reutilizarea materialelor reciclate ajută la prevenirea poluării mediului și reduce cererea pentru materii prime.

Este posibil ca regulamentele locale să prevadă colectarea separată a produselor electrice de uz casnic la centrele municipale de deșeuri sau de către comerciant atunci când achiziționați un produs nou.

DEWALT oferă o posibilitate de colectare și reciclare a produselor sale la terminarea duratei de funcționare. Pentru a beneficia de acest serviciu, vă rugăm să returnați produsul la orice centru autorizat de reparații, care-l va colecta din partea dvs.

Puteți verifica locația celui mai apropiat centru autorizat de reparații prin contactarea biroului local DEWALT la adresele indicate în acest manual. Alternativ, este disponibilă pe internet o listă cu centrele autorizate de reparații DEWALT la adresa: www.2helpU.com.





Stanley Black & Decker Romania SRL
Phoenixia Business Center
Strada Turturelelor Nr. 11A, Etaj 4
Module 12-15, Sect. 3, Bucuresti
Tel: +4021.320.61.05
Fax: +4037.225.36.84
Email: Office.Bucharest@sbddinc.com

Garanție legală de conformitate¹ pentru produsele Stanley Black & Decker

Produs:

COD:

Serie mașină:/.....

Serie acumulatori:/.....

Serie stație încărcare:

Distribuitorul (vanzător autorizat/magazin)/adresă, tel., fax:
.....
.....

Cumpărător:

Produs cumpărat cu factură/bon nr:

Data:

Cumpărătorul a fost informat asupra caracteristicilor și a domeniului de utilizare ale produsului. S-a efectuat proba de funcționare a produsului, a fost instruit cumpărătorul cu privire la modul de funcționare și normele de siguranță a muncii, s-a predat produsul împreună cu accesoriile în perfectă stare de funcționare, s-au predat instrucțiunile în limba română privind transportul, depozitarea, utilizarea și întreținerea. S-a verificat corectitudinea datelor înscrise în garanția legală de conformitate „Documentul”).

Condițiile de garanție de mai jos fac parte din prezentul document și au fost luate la cunoștință de către Cumpărător.

Persoana care aduce produsul și prezintă actele de proprietate (Documentul și factura sau bonul fiscal în original sau în copie) este considerată împuternicită să reprezinte proprietarul în relația cu distribuitorul (vanzătorul) autorizat.

Conform prevederilor legale², consumatorii (consumator - orice persoană fizică sau grup de persoane fizice constituite în asociații, care acționează în scopuri din afara activității

sale comerciale, industriale sau de producție, artisanale ori liberale), într-un termen de **doi ani** de la livrarea produsului (termen de garanție legală), vor avea dreptul:

- să ceară repararea produsului sau înlocuirea acestuia, fără plată, într-o perioadă de timp rezonabilă ce nu poate depăși 15 zile calendaristice de la data la care a fost adusă la cunoștință lipsa conformității sau a predat produsul vânzătorului ori persoanei desemnate de acesta pe baza unui document de predare-preluare, cu excepția situației când această măsură este imposibilă (dacă nu se pot asigura produse identice pentru înlocuire) sau disproporționată (dacă impune costuri nerezonabile vânzătorului);
- să ceară reducerea corespunzătoare a prețului sau rezoluțiunea contractului în cazul în care nu beneficiază de repararea sau înlocuirea produsului sau măsurile reparatorii nu au fost luate într-o perioadă rezonabilă. Rezoluțiunea nu este posibilă dacă lipsa conformității este minoră;
- să aleagă între înlocuirea produsului sau rezoluțiunea contractului în cazul în care produsele de folosință îndelungată (produs complex, constituit din piese și subsansambluri, proiectat și construit pentru a putea fi utilizat pe durată medie de utilizare și asupra căruia se pot efectua reparații sau activități de întreținere) defecte în termenul de garanție legală nu pot fi reparate sau durata cumulată de nefuncționare din cauza deficiențelor apărute în termenul de garanție legală depășește 10% din durata acestui termen.

După expirarea termenului de doi ani menționat mai sus, consumatorii pot pretinde remedierea sau înlocuirea produselor care nu pot fi folosite în scopul pentru care au fost realizate ca urmare a unor vicii ascunse apărute în cadrul duratei medii de utilizare, în condițiile legii.

Pentru produsele a căror durată medie de utilizare este mai mică de doi ani, termenul de doi ani, menționat mai sus se reduce la această durată.

¹ Garanția legală de conformitate reprezintă protecția juridică a consumatorului rezultată prin efectul legii în raport cu lipsa de conformitate, reprezentând obligația legală a vânzătorului față de consumator ca, fără solicitarea unor costuri suplimentare, să aducă produsul la conformitate, incluzând restituirea prețului plătit de consumator, repararea sau înlocuirea produsului, dacă acesta nu corespunde condițiilor enunțate în declarațiile referitoare la garanție sau în publicitatea aferentă

² Legea nr. 449/2003 privind vânzarea produselor și garanțiile asociate acestora, Ordonanța Guvernului nr. 21/1992 privind protecția consumatorilor.

Consumatorul trebuie să informeze vânzătorul despre lipsa de conformitate în termen de două luni de la data la care a constatat-o.

Până la proba contrară, lipsa de conformitate apărută în termen de șase luni de la livrarea produsului se prezumă că a existat la momentul livrării acestuia, cu excepția cazurilor în care prezumția este incompatibilă cu natura produsului sau a lipsei de conformitate.

Durata medie de utilizare a produselor de 6 (șase) ani de la data achiziției.

Piesele de schimb înlocuite la produs beneficiază de garanție numai în cazul în care acestea au fost montate într-un centru autorizat de întreținere și reparații.

În cadrul termenului de garanție, vânzătorul suportă toate costurile privind repararea sau înlocuirea pieselor de schimb executate defecte. Pentru lucrările de reparație executate se acordă garanție. Garanția nu se extinde asupra accesoriilor consumabilelor (precum baterii, furtunuri, curele, perii colectoare, lanțuri, cuțite, lance, pistol, cap prindere lamă, role ghidaj, cablu alimentare, întinzător lanț, bujii, ulei, filtre aer și benzină) care intră în componența produsului, cu excepția cazului în care acestea prezintă vicii ascunse.

Adăugați ulei la generatoarele **Black & Decker**. Verificați periodic nivelul de ulei al generatoarelor și compresoarelor. Este interzis a se utiliza generatoarele pentru invertoare sau aparate de sudură.

Produsele din gamele **Black & Decker** și **Stanley FatMax** sunt de uz gospodăresc (bricolaj) și nu sunt destinate uzului profesional, prestării de servicii sau lucrări către terți.

Situații în care nu vom repara produsele în baza garanției legale de conformitate

1. Nerespectarea de către consumator a condițiilor de transport, manipulare, instalare, depozitare, utilizare (inclusiv scopul utilizării) și întreținere precizate în instrucțiunile ce însoțesc produsul (aplicabil, după caz).
2. Defectele care au apărut ca urmare a utilizării unor accesorii ori consumabile care nu sunt originale Stanley Black & Decker Romania ori care nu sunt compatibile cu produsul.
3. Produsul prezintă defecțiuni cauzate de necunoaștere, omitere, neglijență ori accident.

În cazul în care constatați deteriorări (lovituri/defecte) la produsele Stanley Black & Decker Romania, vă rugăm să vă adresați celui mai apropiat centru service autorizat menționat la adresa web-site-ului www.2helpU.com ori vânzătorului.

Utilizatorii MyDeWALT și My STANLEY care își înregistrează în cel mult 28 de zile de la cumpărare produsele pe platformele destinate (<http://www.dewalt.ro/3/>, respectiv, <http://www.stanleyworks.ro/mystanley>) pot extinde gratuit garanția sculelor până la trei ani. Pentru a beneficia de această garanție este necesară prezentarea dovezii cumpărării, certificatul de garanție și imprimarea certificatului de garanție extinsă. Unele produse sunt excluse, pentru acestea se aplică Termenii și Condițiile DeWALT și Stanley.

Garanția acordată persoanelor juridice

În cazul persoanelor juridice termenul de garanție aplicabil este de un an. Acest termen de garanție este aplicabil tuturor produselor Stanley Black & Decker Romania, respectiv atât produselor pentru uz profesional cât și celor pentru uz gospodăresc (bricolaj).

În cadrul acestui termen, cumpărătorul persoană juridică poate solicita înlocuirea sau repararea produsului.

Situațiile care duc la pierderea garanției legale de conformitate, descrise mai sus, sunt aplicabile și în cazul garanției acordate persoanelor juridice.

REPARAȚII ÎN PERIOADA DE GARANȚIE

Data intrării:	Data reparației:	Defecțiune:
Comandă reparație:	Data predării:	
<i>Clientul confirmă prin semnătură executarea gratuită a reparației în garanție și primirea produsului reparat.</i>		
Semnătură client:	Semnătură și ștampilă service:	
Data intrării:	Data reparației:	Defecțiune:
Comandă reparație:	Data predării:	
<i>Clientul confirmă prin semnătură executarea gratuită a reparației în garanție și primirea produsului reparat.</i>		
Semnătură client:	Semnătură și ștampilă service:	
Data intrării:	Data reparației:	Defecțiune:
Comandă reparație:	Data predării:	
<i>Clientul confirmă prin semnătură executarea gratuită a reparației în garanție și primirea produsului reparat.</i>		
Semnătură client:	Semnătură și ștampilă service:	

LISTA CENTRELOR SERVICE AUTORIZATE

Nr.	Oras	Agent Service	Adresa	Email	Telefon	Fax
1	Bucuresti	YALCO ROMANIA SRL	Sos. Pipera nr.48,020112	service@yalco.ro	+4021 232 31 47 +4021 232 31 49	+4021 232 31 76
2	Bucuresti	Edelweiss Grup SRL	Str. Drumul Osiei nr.76, 062395, Sector 6	service@edelweissgrup.ro	+4021 319 13 13	+4021 319 13 14
3	Ploiesti	METATOOLS SRL	Str. Poligonului Nr. 2 100070	service@Metatools.ro	+40374 473 034 +40747 118 112	+40244 406 698
4	Bacau	PARTENER SRL	Calea Moinești nr. 34, 600281	service@partner.ro	+4023 451 03 77	+40234 510 955
5	Cluj	EPINVEST S.R.L.	Str. Avram Iancului Nr. 502-504 407280	service@epinvest.ro	+40745 637 949	+40264 594 565
6	Baia Mare	PRO TOOLS S.R.L.	Str. Iuliu Maniu, Nr. 28 430131	office@protools.ro	+40262 218 794	+40262 276 535
7	Constanta	TRITON SRL	B-dul Aurel Vlaicu, Nr. 217	office@triton.com.ro	+4037 048 41 55	+4037 048 41 18
8	Tulcea	ABC International SRL	Str. Babadag, Nr. 5, Bl. 1, Sc. A, Parter	service@unelte.com.ro	+40240 518 260	+40240 517 669