

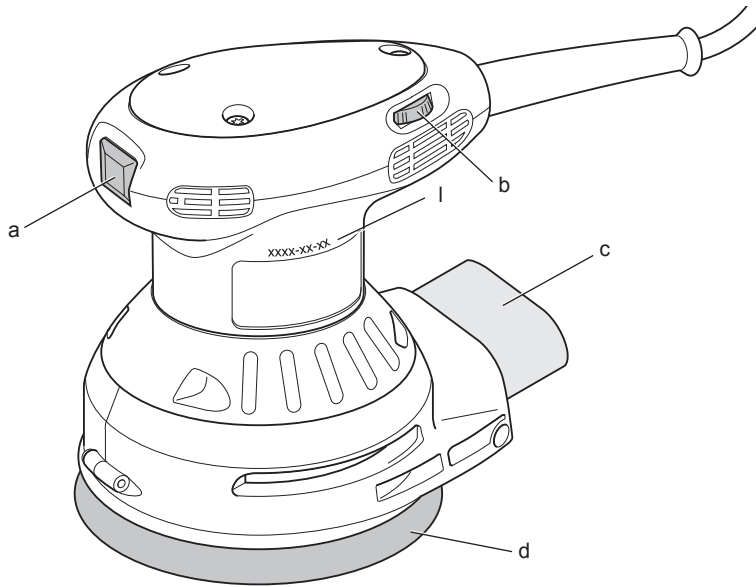
DEWALT®

504606-65 CZ

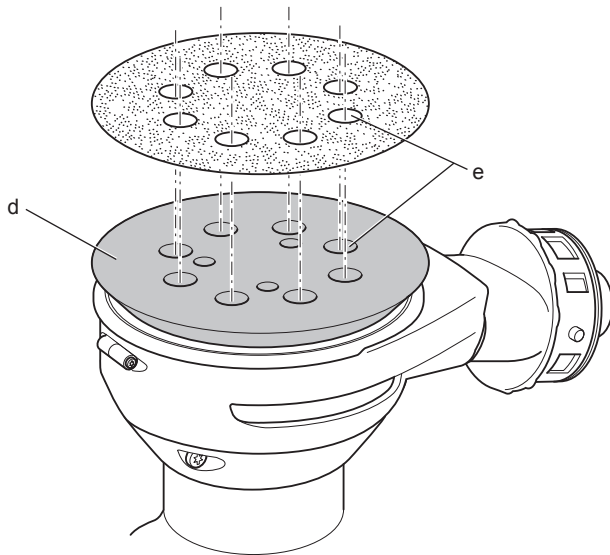
Přeloženo z původního návodu

D26453

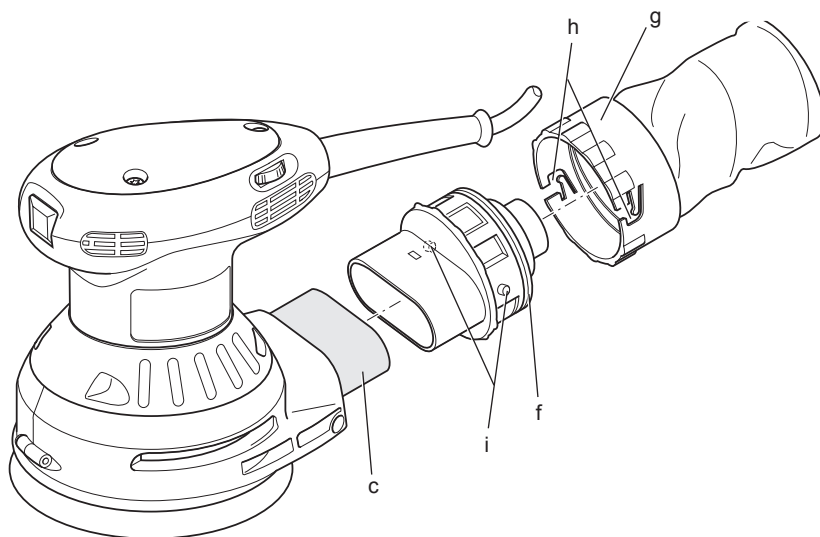
Obrázek 1



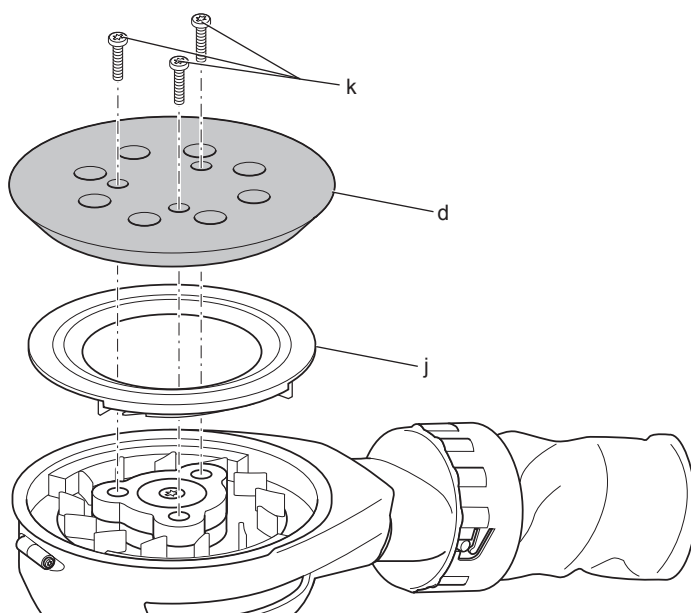
Obrázek 2



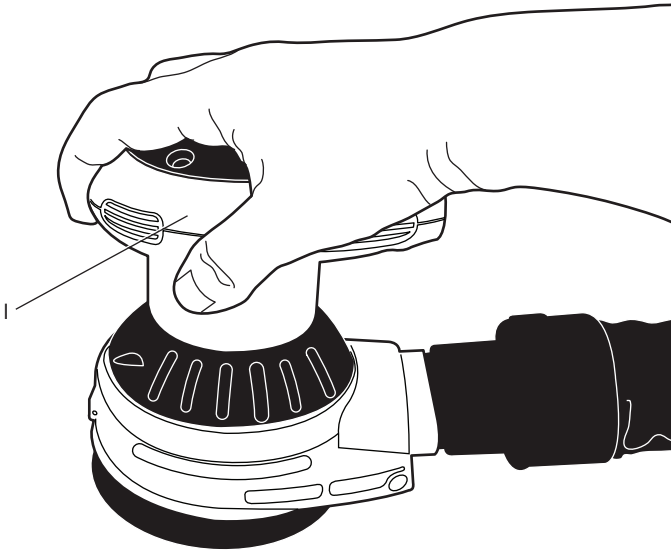
Obrázek 3



Obrázek 4



Obrázek 5



PĚSTNÍ BRUSKA D26453

Blahopřejeme Vám!

Zvolili jste si elektrické nářadí značky DEWALT. Roky zkušeností, důkladný vývoj výrobků a inovace vytvořily ze společnosti DEWALT jednoho z nejspolehlivějších partnerů pro uživatele profesionálního elektrického nářadí.

Technické údaje

	D26453	
Napájecí napětí	V	230
Typ		1
Příkon	W	280
Průměr podložky	mm	125
Počet kmitů	min ⁻¹	7000 - 12000
Průměr kmitu	mm	2,4
Hmotnost	kg	1,6

L _{PA} (akustický tlak)	dB(A)	82
K _{PA} (odchylka akustického tlaku)	dB(A)	3
L _{WA} (akustický výkon)	dB(A)	92
K _{WA} (odchylka akustického výkonu)	dB(A)	4

Celková úroveň vibrací (prostorový vektorový součet) určená podle normy EN 60745:

Hodnota vibrací a _h		
a _h =	m/s ²	< 2,5
Odchylka K =	m/s ²	1,5

Velikost vibrací uvedená v tomto dokumentu byla měřena podle normalizovaných požadavků, které jsou uvedeny v normě EN 60745 a může být použita pro srovnání jednoho nářadí s ostatními. Tato hodnota může být použita pro předběžný odhad vibrací působících na obsluhu.



VAROVÁNÍ: Deklarované hodnoty vibrací se vztahují na standardní použití nářadí. Je-li ovšem nářadí použito pro různé aplikace s rozmanitým příslušenstvím nebo je-li prováděna jeho nedostatečná údržba, velikost vibrací může být odlišná. Tak se může během celkové pracovní doby značně prodloužit doba působení vibrací na obsluhu.

Odhad míry vystavení se působení vibrací by měl také počítat s dobou, kdy je nářadí vypnuto nebo kdy je v chodu, ale neprovádí žádnou práci. Během celkové pracovní doby se tak může doba působení vibrací na obsluhu značně zkrátit.

Zjistěte si další doplňková bezpečnostní opatření, která chrání obsluhu před účinkem vibrací: údržba nářadí a jeho příslušenství, udržování rukou v teple, organizace způsobů práce.

Pojistky

Europe	nářadí 230 V	10 A v napájecí síti
U.K. a Irsko	nářadí 230 V	13 A v síti

Definice: Bezpečnostní pokyny

Níže uvedené definice popisují stupeň závažnosti každého označení. Přečtěte si pozorně návod k použití a věnujte pozornost těmto symbolům.



NEBEZPEČÍ: Označuje bezprostředně hrozící rizikovou situaci, která, není-li jí zabráněno, **povede k způsobení vážného nebo smrtelného zranění.**



VAROVÁNÍ: Označuje potenciálně rizikovou situaci, která, není-li jí zabráněno, **může způsobit vážné nebo smrtelné zranění.**



UPOZORNĚNÍ: Označuje potenciálně rizikovou situaci, která, není-li jí zabráněno, **může vést k lehkému nebo středně vážnému zranění.**

POZNÁMKA: Označuje postup nesouvisející se způsobem zranění, který, není-li mu zabráněno, **může vést k poškození zařízení.**



Upozorňuje na riziko úrazu způsobeného elektrickým proudem.



Upozorňuje na riziko vzniku požáru.

ES Prohlášení o shodě - EC SMĚRNICE PRO STROJNÍ ZAŘÍZENÍ



D26453

Společnost DEWALT tímto prohlašuje, že tyto výrobky popisované v technických údajích splňují požadavky následujících norem: 2006/42/EC, EN 60745-1, EN 60745-2-3.

Tyto výrobky splňují také požadavky směrnice 2004/108/EC. Další informace vám poskytne zástupce společnosti DEWALT na následující adrese nebo na adresách, které jsou uvedeny na zadní straně tohoto návodu.

Níže podepsaná osoba je odpovědná za sestavení technických údajů a provádí toto prohlášení v zastoupení společnosti DEWALT.

Horst Grossmann

Viceprezident pro vývoj a konstrukci produktů
DEWALT, Richard-Klinger-Strasse 11,
D-65510, Idstein, Germany
31. 12. 2009



VAROVÁNÍ: Z důvodu omezení rizika zranění si přečtěte tento návod k obsluze.

Všeobecné bezpečnostní pokyny pro práci s elektrickým nářadím



VAROVÁNÍ! Přečtěte si všechny bezpečnostní pokyny a bezpečnostní výstrahy. Nedodržení uvedených varování a pokynů může vést k úrazu elektrickým proudem, požáru a vážnému zranění.

VEŠKERÁ BEZPEČNOSTNÍ VAROVÁNÍ A POKYNY USCHOVEJTE PRO PŘÍPADNÉ DALŠÍ POUŽITÍ.

Termín „elektrické nářadí“ ve všech upozorněních odkazuje na vaše nářadí napájené ze sítě (je opatřeno napájecím kabelem) nebo nářadí napájené baterií (bez napájecího kabelu).

1) BEZPEČNOST NA PRACOVÍŠTI

- Pracovní prostor udržujte čistý a dobře osvětlený.** Přeplněný a neosvětlený pracovní prostor může vést k způsobení úrazů.
- S elektrickým nářadím nepracujte ve výbušných prostorách, jako jsou například prostory s výskytem hořlavých kapalin, plynů nebo prašných látek.** Elektrické nářadí je zdrojem jiskření, jež může způsobit vznícení hořavin.
- Při práci s elektrickým nářadím udržujte děti a okolní osoby mimo jeho dosah.** Rozptylováním může způsobit ztrátu kontroly nad nářadím.

2) ELEKTRICKÁ BEZPEČNOST

- Zástrčka napájecího kabelu nářadí musí odpovídat zásuvce. Zástrčku nikdy žádným způsobem neupravujte. Nepoužívejte u uzemněného elektrického nářadí žádné upravené zástrčky.** Neupravované zástrčky a odpovídající zásuvky snižují riziko vzniku úrazu elektrickým proudem.
- Nedotýkejte se uzemněných povrchů, jako jsou například potrubí, radiátory, elektrické sporáky a chladničky. Při uzemnění vašeho těla hrozí zvýšené nebezpečí úrazu elektrickým proudem.**
- Nevystavujte elektrické nářadí dešti nebo vlhkému prostředí. Pokud do nářadí vnikne voda, zvýší se riziko úrazu elektrickým proudem.**
- S napájecím kabelem zacházejte opatrně. Nikdy nepoužívejte napájecí kabel k přenášení nářadí, k jeho posouvání a při odpojování nářadí od elektrické sítě za něj netahejte. Zabráňte kontaktu kabelu s mastnými, horkými a ostrými předměty a pohyblivými částmi nářadí.** Poškozený nebo zauzlený napájecí kabel zvyšuje riziko úrazu elektrickým proudem.
- Při práci s nářadím venku používejte prodlužovací kabely určené pro venkovní použití.** Volba kabelu určeného k venkovnímu použití snižuje riziko úrazu elektrickým proudem.
- Musíte-li s elektrickým nářadím pracovat ve vlhkém prostředí, použijte napájecí zdroj s proudovým chráničem (RCD). Použití proudového chrániče (RCD) snižuje riziko úrazu elektrickým proudem.**

3) BEZPEČNOST OBSLUHY

- Zůstaňte stále pozorní, sledujte, co provádíte a při práci s elektrickým nářadím přemýšlejte. Nepoužívejte elektrické nářadí, jste-li unaveni, pod**

vlivem drog, alkoholu nebo léků. Chvilka nepozornosti při práci s elektrickým nářadím může vést k vážnému úrazu.

- b) **Používejte prvky osobní ochrany. Vždy používejte vhodnou ochranu zraku.** Ochranné prostředky jako respirátor, neklouzavá pracovní obuv, přilba a chrániče sluchu, používané v příslušných podmínkách, snižují riziko poranění osob.
- c) **Zabraňte náhodnému spuštění. Před připojením zdroje napětí nebo před vložením baterie a před zvednutím nebo přenášením nářadí zkontrolujte, zda je vypnutý hlavní spínač.** Přenášení nářadí s prstem na hlavní spínači nebo připojení napájecího kabelu k elektrické síti, je-li hlavní spínač nářadí v poloze zapnuto, může způsobit úraz.
- d) **Před spuštěním nářadí se vždy ujistěte, zda nejsou v jeho blízkosti klíče nebo seřizovací přípravky.** Ponechané seřizovací klíče mohou být zachyceny rotujícími částmi nářadí a mohou tak způsobit úraz.
- e) **Nepřekázejte sami sobě. Při práci vždy udržujte vhodný a pevný postoj.** Tak je umožněna lepší ovladatelnost nářadí v neočekávaných situacích.
- f) **Vhodně se oblékejte. Nenoste volný oděv nebo šperky. Dbejte na to, aby se vaše vlasy, oděv a rukavice nedostaly do kontaktu s pohyblivými částmi.** Volný oděv, šperky nebo dlouhé vlasy mohou být pohyblivými díly zachyceny.
- g) **Pokud jsou zařízení vybavena adaptérem pro připojení odsávacího zařízení, zajistěte jeho správné připojení a řádnou funkci.** Použití těchto zařízení může snížit nebezpečí týkající se prachu.
- 4) POUŽITÍ ELEKTRICKÉHO NÁŘADÍ A JEHO ÚDRŽBA**
- a) **Elektrické nářadí nepřetěžujte. Používejte správný typ nářadí pro prováděnou práci.** Při použití správného typu nářadí bude práce provedena lépe a bezpečněji.
- b) **Pokud nelze hlavní vypínač nářadí zapnout a vypnout, s nářadím nepracujte.** Jakékoli elektrické nářadí s nefunkčním hlavním spínačem je nebezpečné a musí být opraveno.
- c) **Před výměnou jakýchkoli částí, příslušenství či jiných připojených součástí, před prováděním servisu nebo pokud nářadí nepoužíváte, odpojte jej od elektrické sítě nebo vyměňte baterii.** Tato preventivní bezpečnostní opatření snižují riziko náhodného spuštění nářadí.
- d) **Pokud nářadí nepoužíváte, uložte jej mimo dosah dětí a zabraňte tomu, aby bylo toto nářadí použito osobami, které nejsou seznámeny s jeho obsluhou nebo s tímto návodem.** Elektrické nářadí je v rukou nekvalifikované obsluhy nebezpečné.
- e) **Provádějte údržbu elektrického nářadí. Zkontrolujte vychýlení nebo zablokování pohyblivých částí, poškození jednotlivých dílů a jiné okolnosti, které mohou ovlivnit chod nářadí. Je-li nářadí poškozeno, nechte je před použitím opravit.** Mnoho nehod vzniká v důsledku nedostatečné údržby nářadí.
- f) **Řezné nástroje udržujte ostré a čisté.** Řádně udržované řezné nástroje s ostrými břity se méně zanáší a lépe se ovládají.
- g) **Elektrické nářadí, příslušenství, držáky nástrojů atd., používejte podle těchto pokynů a berte v úvahu podmínky pracovního prostředí a práci, kterou budete provádět.** Použití elektrického nářadí k jiným účelům, než k jakým je určeno, může být nebezpečné.
- 5) OPRAVY**
- a) **Svěřte opravu vašeho elektrického nářadí pouze osobě s příslušnou kvalifikací, která bude používat výhradně originální náhradní díly.** Tím zajistíte bezpečný provoz nářadí.

Specifické doplňkové bezpečnostní předpisy pro brusky



VAROVÁNÍ: Vyvarujte se kontaktu nebo vdechnutí prachu vzniklého broušením. Tento prach může ohrožovat zdraví obsluhy a okolo stojících osob. Používejte masku proti prachu určenou pro ochranu před toxickým prachem a výpary. Zajistěte, aby byly takto vybaveny i osoby nacházející se nebo vstupující do pracovního prostoru.



VAROVÁNÍ: Při broušení železných kovů používejte toto nářadí na dobře větraných místech. Nepracujte s touto bruskou v blízkosti hořlavých kapalin, plynů nebo prachů. Jiskry nebo horké částičky vznikající během broušení a jiskření elektrického motoru brusky mohou způsobit vznícení hořlavých materiálů.

Broušení nářerů



VAROVÁNÍ: Dodržujte platné předpisy týkající se broušení nářerů. Věnujte náležitou pozornost následujícím bodům:

- *Kdykoli je to možné, používejte odsávání pro zachytávání prachu vznikajícího při broušení.*
- *Při broušení nářerů, které mohou obsahovat přísady olova, provádějte následující opatření:*
 - *Zamezte vstupu dětí a těhotných žen do pracovního prostoru.*
 - *Všechny osoby vstupující do pracovního prostoru by měly používat ochrannou masku určenou speciálně na ochranu před prachem a výpary z nářerů obsahujících přísady olova.*
 - *V pracovním prostoru nejezte, nepijte a nekuřte.*
- *Zajistěte správnou a bezpečnou likvidaci prachu a ostatních nečistot.*

Zbytková rizika

Přestože jsou dodržovány příslušné bezpečnostní předpisy a jsou používána bezpečnostní zařízení, určitá zbytková rizika nemohou být vyloučena.

Tato rizika jsou následující:

- *Poškození sluchu.*
- *Riziko zranění způsobené odlétávajícími částicemi.*
- *Riziko popálení způsobené kontaktem s horkým příslušenstvím, které se zahřálo během použití.*
- *Riziko zranění způsobené dlouhodobým použitím nářadí.*

Štítky na nářadí

Na nářadí jsou následující piktogramy:



Před použitím si přečtěte návod k obsluze.

UMÍSTĚNÍ DATOVÉHO KÓDU (obr. 1)

Datový kód (I), který obsahuje také rok výroby, je vytištěn na povrchu skříně nářadí.

Příklad:

2010 XX XX

Rok výroby

Obsah balení

Balení obsahuje:

- 1 pěstní brusku
 - 1 vak na prach
 - 1 adaptér pro připojení odsávání
 - 1 list brusného papíru
 - 1 návod k obsluze
 - 1 výkresovou dokumentaci
- *Zkontrolujte, zda během přepravy nedošlo k poškození nářadí, jeho částí nebo příslušenství.*
 - *Před zahájením pracovních operací věnujte dostatek času pečlivému pročení a pochopení tohoto návodu.*

Popis (obr. 1)



VAROVÁNÍ: Nikdy neprovádějte žádné úpravy nářadí ani jeho součástí. Mohlo by dojít k poškození zařízení nebo zranění osob.

- a. Hlavní spínač
- b. Elektronický regulátor otáček
- c. Výstup pro odvod prachu
- d. Brusná podložka

POUŽITÍ VÝROBKU

Vaše bruska je určena pro profesionální broušení.

NEPOUŽÍVEJTE toto nářadí ve vlhkém prostředí nebo v přítomnosti hořlavých kapalin nebo plynů.

Tyto brusky jsou elektrická nářadí pro profesionální použití.

ZABRAŇTE dětem, aby se s tímto nářadím dostaly do kontaktu. Používají-li toto nářadí nezkušené osoby, musí být zajištěn odborný dozor.

Elektrická bezpečnost

Elektromotor je určen pouze pro jedno napájecí napětí. Vždy zkontrolujte, zda napájecí napětí odpovídá napětí na výkonovém štítku.



Vaše nářadí DEWALT je chráněno dvojitou izolací v souladu s normou EN 60745. Proto není nutné použití uzemňovacího vodiče.

Dojde-li k poškození napájecího kabelu, musí být nahrazen speciálně připraveným kabelem, který získáte v autorizovaném servisu DEWALT.

Výměna síťové zástrčky (pouze U.K. a Irsko)

Musíte-li provést výměnu síťové zástrčky:

- Zajistěte ekologické odstranění staré zástrčky.
- Připojte hnědý vodič ke svorce pod napětím na nové zástrčce.
- Modrý vodič připojte k nulové svorce.



VAROVÁNÍ: K uzemňovací svorce nesmí být připojen žádný vodič.

Dodržujte montážní pokyny dodávané s kvalitními zástrčkami. Doporučená pojistka: 13 A.

Použití prodlužovacího kabelu

Je-li použití prodlužovacího kabelu nutné, použijte pouze schválený typ kabelu, který je vhodný pro příkon tohoto nářadí (viz technické údaje). Minimální průřez vodiče je 1 mm². Maximální délka je 30 m.

V případě použití navinovacího kabelu vždy odviňte celou délku kabelu.

MONTÁŽ A SEŘÍZENÍ



VAROVÁNÍ: Z důvodu snížení rizika zranění vypněte nářadí a odpojte napájecí kabel od sítě před nasazením nebo sejmutím příslušenství, před jakýmkoli seřízením, před výměnou nastaviců nebo před prováděním oprav. Ujistěte se, zda je hlavní spínač v poloze vypnuto. Náhodné spuštění nářadí může způsobit zranění.

Připevnění brusných kotoučů (obr. 2)

Toto nářadí používá rychloupínací brusné kotouče s průměrem 125 mm, které jsou opatřeny 8 otvory pro odvod prachu.

1. Položte nářadí na stůl tak, aby byla brusná podložka (d) otočena nahoru.
2. Položte brusný kotouč přímo na plochu brusné podložky.
3. Jednou rukou držte brusnou podložku (d) a srovnajte otvory pro odvod prachu (e).
4. Přitiskněte kotouč řádně na brusnou podložku.

Nastavení elektronického regulátoru otáček (obr. 1)

Otáčky mohou být plynule nastaveny v rozsahu 7000 - 12000 min⁻¹ pomocí elektronického regulátoru otáček (b).

Nastavte elektronický regulátor otáček na požadovanou hodnotu. Správné nastavení ovšem závisí na zkušenosti obsluhy.

Všeobecně platí, že tvrdší materiály vyžadují nastavení vyšších otáček.

Odsávání prachu (obr. 3)



VAROVÁNÍ: Protože při obrábění dřeva touto bruskou vzniká velké množství prachu, vždy nasadte na brusku vak na prach, který splňuje požadavky platných směrnic týkajících se prachových emisí.



VAROVÁNÍ: Při broušení kovu nepoužívejte vak na prach nebo odsávací zařízení bez řádné ochrany proti jiskření.

Nářadí je dodáváno s adaptérem pro připojení vaku na prach nebo odsávacího zařízení.

1. Nasadte adaptér odsávání (f) na výstup pro odvod prachu (c), jako na uvedeném obrázku.
2. Připevněte vak na prach (g) srovnáním drážek (h) s výstupky (i) a nasadte vak na adaptér (f).
3. Otočte tuto sestavu ve směru pohybu hodinových ručiček, aby došlo k řádnému zajištění.
4. Nebo připojte nářadí k odsávacímu zařízení pomocí adaptéru (f).

POUŽITÍ

Pokyny pro obsluhu



VAROVÁNÍ: Vždy dodržujte bezpečnostní předpisy a platná nařízení.



VAROVÁNÍ: Před každým nastavením nebo před každou montáží nebo demontáží doplňků a příslušenství z důvodu snížení rizika vážného zranění vždy vypněte nářadí a odpojte nářadí od zdroje napájení.



VAROVÁNÍ:

- Ujistěte se, zda jsou řádně upnuty všechny materiály, které budete brousit.

- *Vyvíjejte na obrobek pouze mírný tlak. Nadměrný tlak kvalitu broušení nezvyšuje, ale jeho důsledkem je větší zatížení nářadí, které způsobuje rychlejší opotřebování.*
- *Vyvarujte se přetěžování nářadí.*



VAROVÁNÍ: *Neprovádějte broušení hořčíkových slitin!*

Správná poloha rukou (obr. 5)



VAROVÁNÍ: *Z důvodu snížení rizika vážného zranění **VŽDY** používejte správný úchop nářadí, jako na uvedeném obrázku.*



VAROVÁNÍ: *Z důvodu snížení rizika vážného zranění držte nářadí **VŽDY** bezpečně a očekávejte nenadálé reakce.*

Správná poloha rukou vyžaduje, abyste měli jednu ruku na hlavní rukojeti (l), jako na uvedeném obrázku.

Zapnutí a vypnutí (obr. 1)

Pomocí elektronického regulátoru otáček (b) nastavte požadované otáčky.

Chcete-li nářadí zapnout, nastavte hlavní spínač do polohy I.

Chcete-li nářadí vypnout, nastavte hlavní spínač do polohy O.

Broušení (obr. 1)

Zahajte broušení s nejhrubším listem brusného papíru.

Protože brusná podložka nářadí kmitá ve všech směrech, není nutné provádět broušení po směru vláken.

Provádějte kontrolu provedené práce v krátkých intervalech.

Po ukončení práce a před odpojením napájecího kabelu nářadí vždy vypněte.

Vyprázdnění vaku na prach (obr. 3)

Z důvodu zajištění účinného odsávání prachu provádějte vyprázdnění vaku na prach, jakmile bude zaplněn z jedné třetiny.

1. Chcete-li vyprázdnit vak na prach, stáhněte jej z brusky společně s adaptérem.
2. Sejměte vak na prach (g) z adaptéru (f) otočením proti směru pohybu hodinových ručiček a potom jej stáhněte.

3. Vyprázdněte vak do nádoby na odpad. Je-li to nutné, použijte k vyčištění vnitřní části vaku vysavač.

4. Nasadte na brusku adaptér.

5. Nasadte na adaptér vak na prach.

ÚDRŽBA

Vaše elektrické nářadí DEWALT bylo zkonstruováno tak, aby pracovalo co nejdéle s minimálními nároky na údržbu. Dlouhodobá bezproblémová funkce nářadí závisí na jeho řádné údržbě a pravidelném čištění.



VAROVÁNÍ: *Z důvodu snížení rizika zranění vždy před seřízením nebo změnou nastavení nebo před prováděním oprav vypněte nářadí a odpojte nářadí od zdroje napájení. Ujistěte se, zda je hlavní spínač v poloze vypnuto. Náhodné spuštění nářadí může způsobit zranění.*

Výměna brusné podložky a kotouče omezovače otáček (obr. 4)

Brusná podložka (d) i kotouč omezovače otáček (j) jsou spotřební díly.

Jakmile budou na brusné podložce znatelné známky opotřebování, musí být provedena její výměna. Kotouč omezovače otáček musí být vyměněn, jakmile bude při zvednutí brusky nad obrobek docházet k výraznému zvýšení otáček.

1. Odpojte napájecí kabel.
2. Povolte šrouby (k) a sejměte podložku.
3. Provedte výměnu brusné podložky (d) a kotouče omezovače otáček (j). Dotáhněte řádně šrouby (k) a ujistěte se, zda je správně srovnán kotouč omezovače otáček.



Mazání

Toto elektrické nářadí nevyžaduje žádné doplňkové mazání.



Čištění

POZNÁMKA: Po ukončení broušení kovů bez použití vaku na prach proveďte vyčištění nářadí proudem nízkotlakého vzduchu.



VAROVÁNÍ: *Jakmile se ve větracích drážkách a v jejich blízkosti nahromadí prach a nečistoty, ofoukejte nářadí proudem suchého stlačeného vzduchu. Při provádění tohoto úkonu údržby použijte schválenou ochranu zraku a schválený respirátor.*



VAROVÁNÍ: *K čištění nekovových součástí nářadí nikdy nepoužívejte rozpouštědla nebo jiné agresivní látky. Tyto chemikálie mohou oslabit materiály použité v těchto částech. Používejte pouze hadřík navlhčený v mýdlovém roztoku. Nikdy nedovolte, aby se do nářadí dostala jakákoli kapalina. Nikdy neponořujte žádnou část nářadí do kapaliny.*

služby, odevzdejte prosím váš výrobek kterémukoli autorizovanému zástupci servisu, který nářadí odebere a zajistí jeho recyklaci.

Místo nejbližšího autorizovaného servisu DEWALT naleznete na příslušné adrese uvedené na zadní straně tohoto návodu. Seznam autorizovaných servisů DEWALT a podrobnosti o poprodejním servisu naleznete také na internetové adrese: www.2helpU.com

Doplňkové příslušenství



VAROVÁNÍ: *Jiné příslušenství, než je příslušenství nabízené společností DEWALT, nebylo s tímto výrobkem testováno. Proto by mohlo být použití takového příslušenství s tímto nářadím velmi nebezpečné. Chcete-li snížit riziko zranění, použijte s tímto nářadím pouze příslušenství doporučené společností DEWALT.*

Další informace o vhodném příslušenství získáte u autorizovaného prodejce.

Ochrana životního prostředí



Třídte odpad. Tento výrobek nesmí být vyhozen do běžného domácího odpadu.



Pokud nebudete výrobek DEWALT dále používat nebo přejete-li si jej nahradit novým, nelikvidujte jej spolu s běžným komunálním odpadem. Zlikvidujte tento výrobek v tříděném odpadu.



Tříděný odpad umožňuje recyklaci a opětovné využití použitých výrobků a obalových materiálů. Opětovné použití recyklovaných materiálů pomáhá chránit životní prostředí před znečištěním a snižuje spotřebu surovin.

Po zakoupení nového výrobku vám prodejny, místní sběrný odpadů nebo recyklační stanice poskytnou informace o správné likvidaci elektroodpadů z domácnosti.

Společnost DEWALT poskytuje službu sběru a recyklace výrobků DEWALT po skončení jejich provozní životnosti. Chcete-li získat výhody této

ZÁRUKA

EVROPSKÁ ZÁRUKA NA ELEKTRICKÁ NÁŘADÍ DEWALT V TRVÁNÍ 1 ROKU

Společnost DEWALT je přesvědčena o kvalitě svých výrobků a poskytuje 1letou záruku pro profesionální uživatele tohoto výrobku. Tato záruka žádným způsobem neovlivní vaše smluvní práva jako profesionálního uživatele nebo vaše zákonná práva jako soukromého neprofesionálního uživatele. Tato záruka je platná ve všech členských státech EU a evropské zóny volného obchodu EFTA.

V souladu s platnými smluvními podmínkami evropské záruky na elektrické nářadí DEWALT, které jsou k dispozici u místního zástupce společnosti DEWALT, u autorizovaných prodejců nebo na internetové adrese www.2helpU.com, platí následující, pokud do 12 měsíců od data zakoupení dojde u vašeho výrobku DEWALT k závadě v důsledku vady materiálu nebo špatného výrobního zpracování, společnost DEWALT může zdarma vyměnit všechny vadné části, nebo dle vlastního uvážení, může zdarma vyměnit celou reklamovanou jednotku.

Společnost DEWALT si vyhrazuje právo odmítnout jakoukoli reklamaci v rámci této záruky, která není podle názoru zástupce autorizovaného servisu v souladu s uvedenými smluvními podmínkami evropské záruky DEWALT.

Budete-li vyžadovat reklamaci, kontaktujte nejbližšího autorizovaného prodejce nebo vyhledejte nejbližší autorizovaný servis DEWALT na internetu, v katalogu DEWALT nebo kontaktujte prodejce DEWALT na adrese, která je uvedena v tomto návodu.

Seznam autorizovaných prodejců DEWALT a všechny podrobnosti o našem poprodejním servisu naleznete na internetové adrese: www.2helpU.com.

STANLEY BLACK & DECKER CZECH REPUBLIC S.R.O.

Tůrkova 5b
149 00 Praha 4
Česká Republika
Tel.: 261 009 772
Fax: 261 009 784
Servis: 244 403 247
www.dewalt.cz
obchod@sbdinc.com

BAND SERVIS

K Pasekám 4440
760 01 Zlín
Tel.: 577 008 550,1
Fax: 577 008 559
www.bandservis.cz
bandservis@bandservis.cz

K R E S SPOL. S.R.O.

Cvilínská 325 / 7, Pod Cvilínem
794 01 Krnov
Tel.: +240 603 891 357
www.kres.cz
zakazky@kres.cz

Právo na případné změny vyhrazeno.

12/2022





TYP VÝROBKU:

CZ	Výrobní kód	Datum prodeje	Razítko prodejny Podpis
SK	Výrobný kód	Dátum predaja	Pečiatka predajne Podpis

CZ	Dokumentace záruční opravy			SK	Dokumentácia záručnej opravy	
CZ	Číslo	Datum příjmu	Datum zakázky	Číslo zakázky	Závada	Razítko Podpis
SK	Číslo dodávky	Dátum príjmu	Dátum opravy	Číslo objednávky	Porucha	Pečiatka Podpis

CZ
Adresy servisu
Band servis
Klásterského 2
CZ-140 00 Praha 4
Tel.: 00420 244 403 247
Fax: 00420 241 770 167

CZ
Band servis
K Pasekám 4440
CZ-760 01 Zlín
Tel.: 00420 577 008 550,1
Fax: 00420 577 008 559
<http://www.bandservis.cz>

CZ
K R E S spol. s.r.o.
Cvilínská 325 / 7, Pod Cvilínem
CZ-794 01 Krnov
Tel.: +420 603 891 357
e-mail: zakazky@kres.cz
www.kres.cz

SK
Adresa servisu
Band servis
Paulínska ul. 22
SK-917 01 Trnava
Tel.: 00421 335 511 063
Fax: 00421 335 512 624