
DEWALT®

D25501

D25601

D25602

D25603

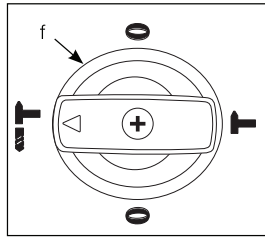
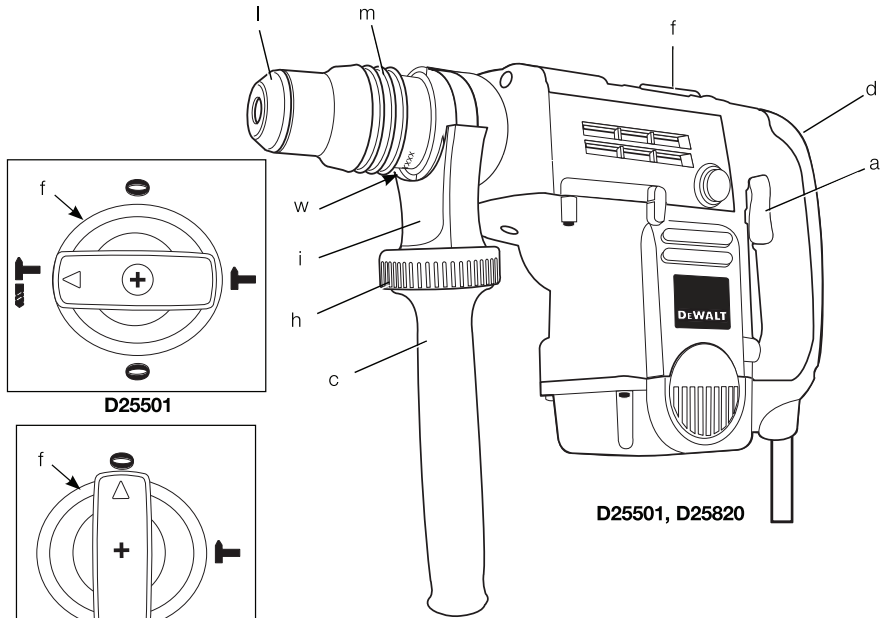
D25820

D25831

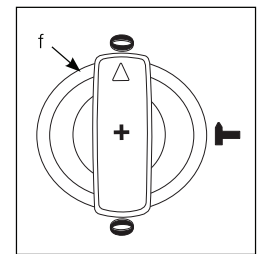
511111-06 SK

Preložené z pôvodného návodu

Obr. 1A

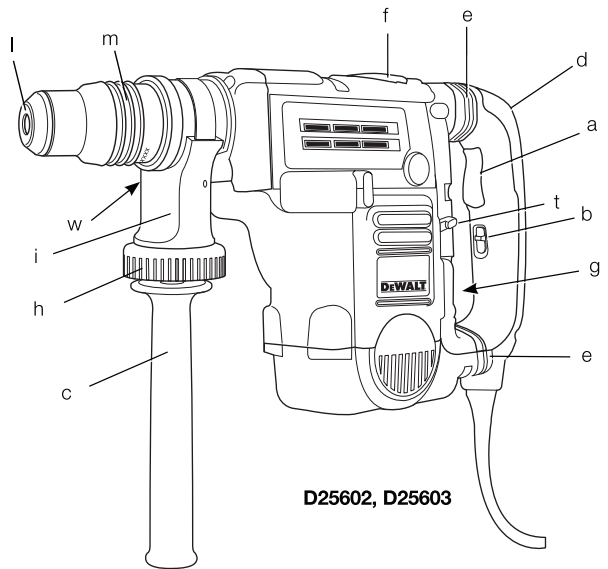


D25501



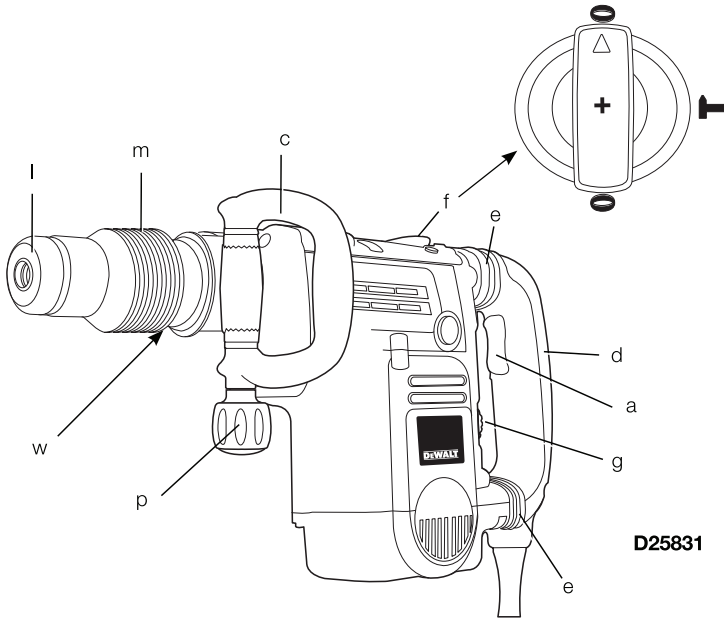
D25820

D25501, D25820

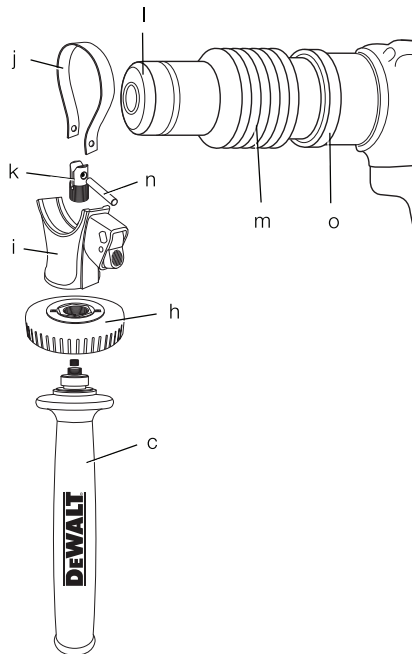


D25602, D25603

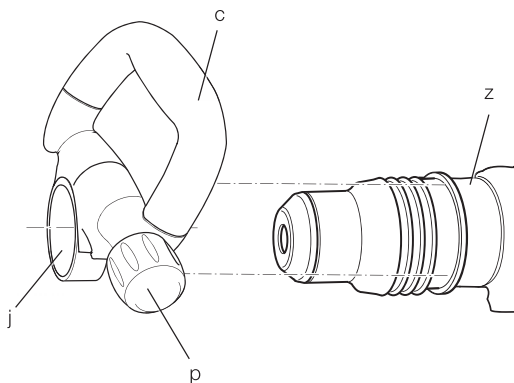
Obr. 1B



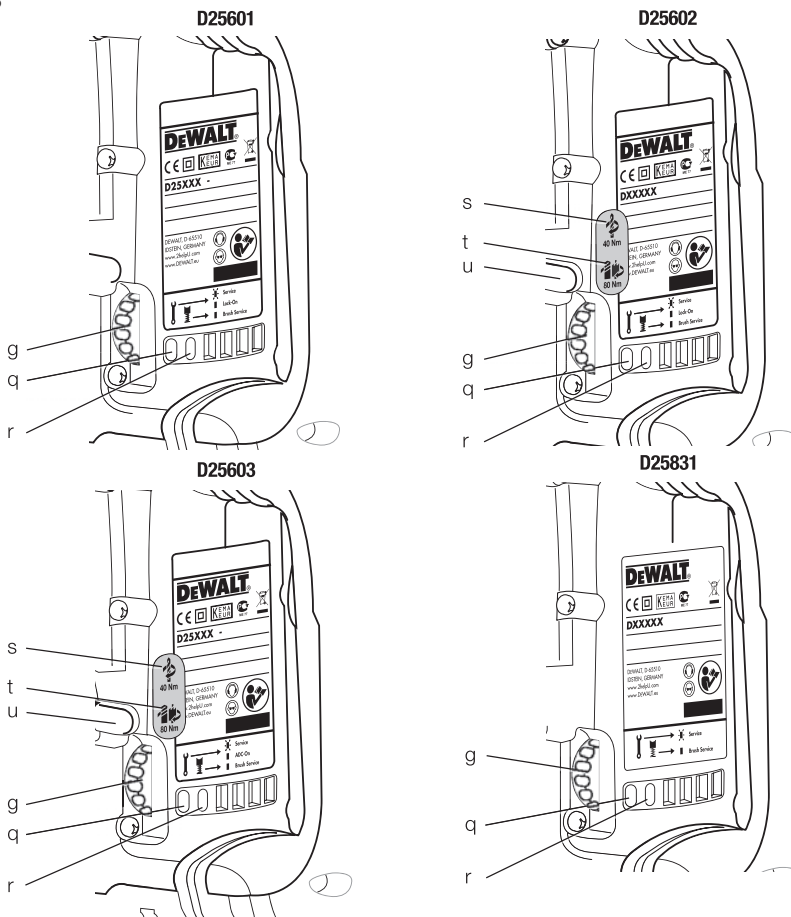
Obr. 2A



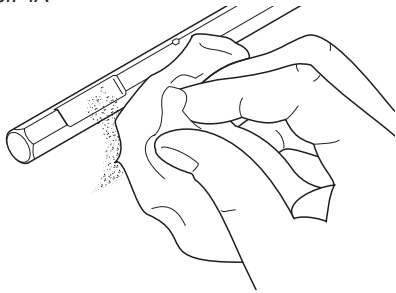
Obr. 2B



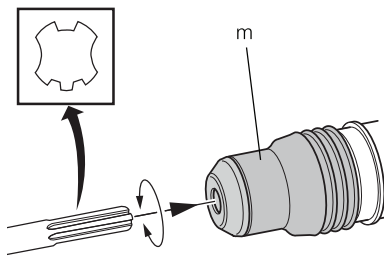
Obr. 3



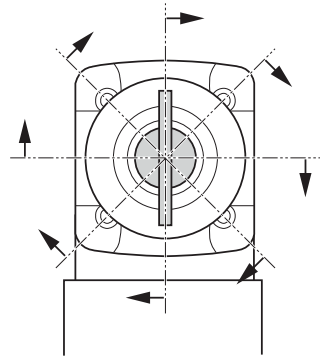
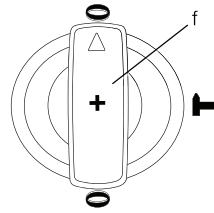
Obr. 4A



Obr. 4B

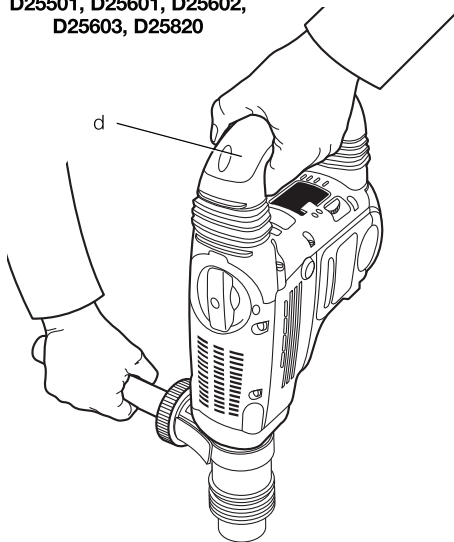


Obr. 5

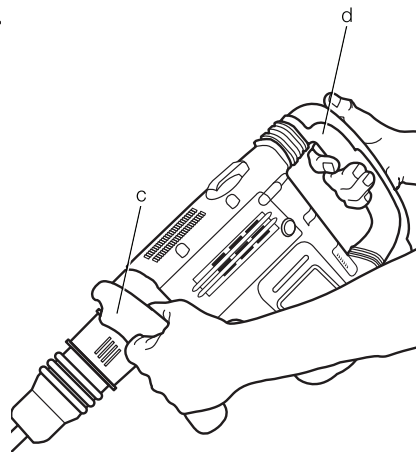


Obr. 6

**D25501, D25601, D25602,
D25603, D25820**



D25831



KOMBINOVANÉ A SEKACIE KLADIVÁ SDS MAX® D25501, D25601, D25602, D25603, D25820, D25831

Blahoželáme Vám!

Zvolili ste si náradie značky DEWALT. Roky skúseností, dôkladný vývoj výrobkov a inovácie vytvorili zo spoločnosti DEWALT jedného z najspoľahlivejších partnerov pre používateľov profesionálneho elektrického náradia.

Technické údaje

		D25501	D25601	D25602	D25603	D25820	D25831
Napájacie napätie	V	230	230	230	230	230	230
(iba Veľká Británia a Írsko)	V	230/115	230/115	230/115	230/115	230/115	230/115
Typ		1	1	1	1	1	1
Príkion	W	1100	1250	1250	1250	1150	1250
Energia rázu (EPTA 05/2009)	J	8	8	8	8	8	8
Vŕtanie do betónu:							
plné vŕtáky	mm	12–40	12–45	12–45	12–45	–	–
vŕtacie korunky	mm	40–90	40–100	40–100	40–100	–	–
Optimálny rozsah pri vŕtaní do betónu:							
plné vŕtáky	mm	18–26	25–35	25–35	25–35	–	–
Polohy sekáča		18	18	18	18	18	18
Držiak nástrojov		SDS Max®	SDS Max®	SDS Max®	SDS Max®	SDS Max®	SDS Max®
Hmotnosť	kg	6,15	6,8	6,9	6,95	5,8	6,1
L_{PA} (akustický tlak)	dB(A)	94	92	93	93	94	95
K_{PA} (odchýlka akustického tlaku)	dB(A)	3	3	3	3	3	3
L_{WA} (akustický výkon)	dB(A)	104	103	104	104	104	106
K_{WA} (odchýlka akustického výkonu)	dB(A)	3	3	3	3	3	3,6

Celková úroveň vibrácií (priestorový vektorový súčet) určená podľa normy EN 60745:

Hodnota vibrácií a_h

Vŕtanie do betónu

$a_{h,HD} =$	m/s ²	18,3	8,8	8,7	8,7	–	–
Odchýlka K =	m/s ²	1,8	1,5	1,5	1,5	–	–

Hodnota vibrácií a_h

Sekanie

$a_{h,Cheq} =$	m/s ²	13,2	7,2	6,8	6,8	13,2	8,3
Odchýlka K =	m/s ²	1,6	1,5	1,5	1,5	1,6	1,5

Veľkosť vibrácií uvedená v tomto dokumente bola meraná podľa normalizovaných požiadaviek, ktoré sú uvedené v norme EN 60 745 a môže sa použiť na porovnanie jedného

náradia s ostatnými. Táto hodnota sa môže použiť na predbežný odhad vibrácií pôsobiacich na obsluhu.



VAROVANIE: Deklarované hodnoty vibrácií sa vzťahujú na štandardné použitie náradia. Ak je však náradie použité na rôzne aplikácie s rozmanitým príslušenstvom alebo ak sa vykonáva jeho nedostatočná údržba, veľkosť vibrácií môže byť odlišná. Tak sa môže počas celkového pracovného času čas pôsobenia vibrácií na obsluhu značne predĺžiť.

Odhad miery pôsobenia vibrácií na obsluhu by mal tiež počítať s časom, keď je náradie vypnuté alebo keď je v chode naprázdno. Tak sa môže čas pôsobenia vibrácií na obsluhu počas pracovného času značne skrátiť.

Zistite si ďalšie doplnkové bezpečnostné opatrenia, ktoré chránia obsluhu pred účinkom vibrácií: údržba náradia a jeho príslušenstva, udržiavanie rúk v teple, organizácia spôsobu práce.

POZNÁMKA: Označuje postup ne-súvisiaci so spôsobením zranenia, ktorý, ak sa mu nezabráni, môže viesť k poškodeniu zariadenia.



Upozorňuje na riziko úrazu spôsobeného elektrickým prúdom.



Upozorňuje na riziko vzniku požiaru.

ES Vyhlásenie o zhode v rámci EÚ

SMERNICA PRE STROJOVÉ ZARIADENIA



D25501, D25601, D25602, D25603, D25820, D25831

DEWALT vyhlasuje, že tieto výrobky popisované v technických údajoch spĺňajú požiadavky nasledujúcich noriem: 2006/42/EC, EN 60745-1, EN 60745-2-6.

D25820, D25831

2000/14/EC Elektrické demolačné kladivo na betón (ručné) m <= 15 kg, Dodatok VIII; TÜV Rheinland Product Safety GmbH (0197), D-51105 Köln, Germany, Úradne stanovený orgán ID č.: 0197

Hodnota akustického výkonu stanovená podľa normy 2000/14/EC (Článok 12, Dodatok III, č. 10; m <= 15 kg)

L_{WA} (nameraná hodnota akustického výkonu) dB 102

L_{WA} (zaručená hodnota akustického výkonu) dB 105

Tieto výrobky spĺňajú tiež požiadavky smernice 2004/108/EC a 2011/65/EU. Ďalšie informácie Vám poskytne zástupca spoločnosti DEWALT na nasledujúcej adrese alebo na adresách, ktoré sú uvedené na zadnej strane tohto návodu. Nižšie podpísaná osoba je zodpovedná za zostavenie technických údajov a vydáva toto vyhlásenie v zastúpení spoločnosti DEWALT.

H. Grossmann

Horst Grossmann
Viceprezident pre konštrukciu a vývoj produktov
DEWALT, Richard-Klinger-Strasse 11,
D-65510, Idstein, Germany
05.12.2012

Poistky:

	Náradie	10 A v napájacej sieti 230 V
Veľká Británia a Írsko	Náradie	13 A v zástrčke prívodného kábla

Definícia: Bezpečnostné pokyny

Nižšie uvedené definície opisujú stupeň závažnosti každého označenia. Prečítajte si pozorne návod na obsluhu a venujte pozornosť týmto symbolom.



NEBEZPEČENSTVO: Označuje bezprostredne hroziacu rizikovú situáciu, ktorá, ak sa jej nezabráni, **povedie k vážnemu alebo smrteľnému zraneniu.**



VAROVANIE: Označuje potenciálne rizikovú situáciu, ktorá, ak sa jej nezabráni, **môže viesť k vážnemu alebo smrteľnému zraneniu.**



UPOZORNENIE: Označuje potenciálne rizikovú situáciu, ktorá, ak sa jej nezabráni, **môže viesť k ľahkému alebo stredne vážnemu zraneniu.**



VAROVANIE: Z dôvodu obmedzenia rizika zranenia si prečítajte tento návod na obsluhu.

Všeobecné bezpečnostné pokyny na prácu s elektrickým náradím



VAROVANIE! Pozorne si prečítajte všetky bezpečnostné varovania a pokyny. Nedodržanie uvedených varovaní a pokynov môže viesť k úrazu elektrickým prúdom, požiaru a vážnemu zraneniu.

VŠETKY BEZPEČNOSTNÉ VAROVANIA A POKYNY USCHOVAJTE NA PRÍPADNÉ ĎALŠIE POUŽITIE

Termín „elektrické náradie“ vo všetkých upozorneniach odkazuje na Vaše náradie napájané zo siete (s prírodným káblom) alebo náradie napájané akumulátorom (bez prírodného kábla).

1) BEZPEČNOSŤ NA PRACOVISKU

- Pracovný priestor udržiavajte čistý a dobre osvetlený.** Preplnený a neosvetlený pracovný priestor môže viesť k spôsobeniu úrazov.
- Nepracujte s elektrickým náradím vo výbušnom prostredí, ako sú napríklad priestory s výskytom horľavých kva-palín, plynov alebo prašných látok.** V elektrickom náradí dochádza k iskreniu, ktoré môže spôsobiť vznietenie horľavého prachu alebo výparov.
- Pri práci s náradím zaistíte bezpečnú vzdialenosť detí a ostatných osôb.** Rozptyľovanie môže spôsobiť stratu kontroly nad náradím.

2) ELEKTRICKÁ BEZPEČNOSŤ

- Zástrčka prírodného kábla náradia musí zodpovedať zásuvke. Zástrčku nikdy žiadnym spôsobom neupravujte. Nepoužívajte pri uzemnenom elektrickom náradí žiadne upravené zástrčky.** Neupravované zástrčky a zodpovedajúce zásuvky znižujú riziko vzniku úrazu elektrickým prúdom.
- Nedotýkajte sa uzemnených povrchov, ako sú napríklad potrubia, radiátory, elektrické sporáky a chladničky.** Pri uzemnení Vášho tela narastá riziko úrazu elektrickým prúdom.

- Nevystavujte elektrické náradie dažďu alebo vlhkému prostrediu.** Ak vnikne do elektrického náradia voda, zvýši sa riziko úrazu elektrickým prúdom.
- S prírodným káblom zaobchádzajte opatrne. Nikdy nepoužívajte prírodný kábel na prenášanie alebo posúvanie náradia a neťahajte zaň, ak chcete náradie odpojiť od elektrickej siete. Zabráňte kontaktu kábla s masťnými, horúcimi a ostrými predmetmi alebo pohyblivými časťami.** Poškodený alebo zauzlený prírodný kábel zvyšuje riziko vzniku úrazu elektrickým prúdom.
- Pri práci s náradím vonku používajte predlžovacie káble určené na vonkajšie použitie.** Použitie kábla na vonkajšie použitie znižuje riziko úrazu elektrickým prúdom.
- Pri práci s elektrickým náradím vo vlhkom prostredí musí byť v napájacom okruhu použitý prúdový chránič (RCD).** Použitie prúdového chrániča (RCD) znižuje riziko úrazu elektrickým prúdom.

3) BEZPEČNOSŤ OBSLUHY

- Zostaňte stále pozorní, sledujte, čo robíte a pri práci s náradím pracujte s rozvahou. Nepoužívajte elektrické náradie, ak ste unavení alebo ak ste pod vplyvom drog, alkoholu alebo liekov.** Chvilka nepozornosti pri práci s elektrickým náradím môže viesť k vážnemu úrazu.
- Používajte prvky osobnej ochrany. Vždy používajte ochranu zraku.** Ochranné prostriedky ako respirátor, protišmyková pracovná obuv, prilba a chrániče sluchu, používané v príslušných podmienkach, znižujú riziko poranenia osôb.
- Zabráňte náhodnému zapnutiu. Pred pripojením zdroja napätia alebo pred vložením akumulátora a pred zdvihnutím alebo prenášaním náradia skontrolujte, či je vypnutý hlavný vypínač.** Prenášanie elektrického náradia s prstom na hlavnom vypínači alebo pripojenie prírodného kábla k elektrickej sieti, ak je hlavný vypínač náradia v polohe zapnuté, môže spôsobiť úraz.
- Pred zapnutím náradia sa vždy uistíte, či nie sú v jeho blízkosti kľúče alebo nastavovacie prípravky.** Nastavovacie kľúče ponechané na náradí môžu byť

zачытеныя ротуючымі часткамі на́ра́дзя а мо́жу споса́біць ўра́з.

- e) **Непрека́жajte сами себе. При пра́ці в́жды ўд́ржыце в́hodны а певны́ посто́й. Так же ўмо́жненыя лепшы́я овла́дательны́ на́ра́дзя в неочакываны́х сытуа́цыях.**
- f) **Vhodne sa obliekajte. Nenoste voľný odev alebo šperky. Dbajte na to, aby sa Vaše vlasy, odev a rukavice nedostali do kontaktu s pohyblivými časťami. Voľné šaty, šperky alebo dlhé vlasy môžu byť pohyblivými dielmi zachytené.**
- g) **Ak sú zariadenia vybavené adaptérom na pripojenie odsávacieho zariadenia a zberných zásobníkov, zaistíte ich správne pripojenie a riadnu funkciu. Použitie týchto zariadení môže znížiť nebezpečenstvo týkajúce sa prachu.**

4) ПОУЖИТИЕ ЭЛЕКТРИЧЕСКОГО НАРЯДИЯ А ЕГО УДРЖА

- a) **Elektrické náradie nepreťažujte. Používajte správny typ náradia na vykonávanú prácu. Pri použití správneho typu náradia bude práca vykonávaná lepšie a bezpečnejšie.**
- b) **Ak nie je možné hlavný vypínač náradia zapnúť a vypnúť, s náradím nepracujte. Každé elektrické náradie s nefunkčným hlavným vypínačom je nebezpečné a musí sa opraviť.**
- c) **Pred nastavovaním náradia, pred výmenou príslušenstva alebo ak náradie nepoužívate, odpojte zástrčku prívodného kábla od zásuvky alebo z náradia vyberte akumulátor. Tieto preventívne bezpečnostné opatrenia znižujú riziko náhodného zapnutia náradia.**
- d) **Ak náradie nepoužívate, uložte ho mimo dosahu detí a zabráňte tomu, aby ho použili osoby, ktoré nie sú oboznámené s jeho obsluhou alebo s týmto návodom. Elektrické náradie je v rukách nekvalifikovanej obsluhy nebezpečné.**
- e) **Vykonávajte údržbu elektrického náradia. Skontrolujte vychýlenie alebo zablokovanie pohyblivých častí, poškodenie jednotlivých dielov a iné okolnosti, ktoré môžu ovplyvniť chod náradia. Ak je náradie poškodené, nechajte ho pred použitím opraviť. Veľa nehôd býva spôsobených zanedbanou údržbou náradia.**

f) **Rezné nástroje udržiavajte ostré a čisté. Riadne udržiavané rezné nástroje s ostrými reznými čepeľami sú menej náchylné na zanášanie nečistotami a lepšie sa ovládajú.**

g) **Elektrické náradie, príslušenstvo, držiaky nástrojov atď., používajte podľa týchto pokynov a berte do úvahy podmienky pracovného prostredia a prácu, ktorú budete vykonávať. Použitie elektrického náradia na iné účely, než na aké je určené, môže byť nebezpečné.**

5) ОПРАВЫ

a) **Zverte opravu Vášho elektrického náradia iba osobe s príslušnou kvalifikáciou, ktorá bude používať výhradne originálne náhradné diely. Tým zaistíte bezpečnú prevádzku náradia.**

Ďalšie bezpečnostné pokyny pre kombinované a sekacie kladivá

- **Používajte ochranu sluchu. Nadmerná hlučnosť môže spôsobiť stratu sluchu.**
- **Používajte prídavné rukoväti (c), ak sú dodávané s náradím. Strata kontroly nad náradím môže viesť k úrazu.**
- **Pri prácach, pri ktorých by mohlo dôjsť ku kontaktu so skrytými vodičmi alebo s vlastným prívodným káblom, držte elektrické náradie vždy za izolované povrchy. Pri kontakte so „živým“ vodičom spôsobia neizolované kovové časti náradia obsluhu úraz elektrickým prúdom.**

Zvyškové riziká

Pri práci s kombinovanými a sekacími kladivami vznikajú nasledujúce riziká:

- Zranenia spôsobené kontaktom s rotujúcimi alebo rozpálenými časťami náradia.

Napriek tomu, že sa dodržiavajú príslušné bezpečnostné predpisy a používajú sa bezpečnostné zariadenia, určité zvyškové riziká sa nemôžu vylúčiť.

Tieto riziká sú nasledujúce:

- Poškodenie sluchu.
- Riziko prívretia prstov pri výmene príslušenstva.

- Zdravotné riziká spôsobené vdychovaním prachu zvráteného pri práci s betónom alebo murivom.

Štítky na náradí

Na náradí sú nasledujúce piktogramy:



Pred použitím si prečítajte návod na obsluhu.



Používajte ochranu sluchu.



Používajte ochranu zraku.



Pre väčšinu vrtáčich aplikácií je určené nastavenie spojky na hodnotu 40 Nm.



Pre práce vyžadujúce vyššiu hodnotu momentu je určené nastavenie spojky na hodnotu 80 Nm.



Červená kontrolná dióda údržby. Podrobný popis nájdete v časti **Kontrolné diódy údržby**.



Žltá kontrolná dióda údržby. Podrobný popis nájdete v časti **Kontrolné diódy údržby**.

UMIESTNENIE DÁTUMOVÉHO KÓDU (OBR. 1)

Dátumový kód (w), ktorý obsahuje aj rok výroby, je vytlačený na kryte náradia.

Príklad:

2013 XX XX
Rok výroby

Obsah balenia

Balenie obsahuje:

- 1 Kombinované kladivo (D25501, D25601, D25602, D25603) alebo
- 1 Sekacie kladivo (D25820, D25831)
- 1 Bočnú rukoväť
- 1 Kufrík (iba modely K)
- 1 Návod na obsluhu
- 1 Výkresovú dokumentáciu

- Skontrolujte, či počas prepravy nedošlo k poškodeniu náradia, jeho častí alebo príslušenstva.
- Pred začatím pracovných operácií venujte dostatok času dôkladnému prečítaniu a pochopeniu tohto návodu.

Popis (obr. 1A, 1B, 2A, 2B)



VAROVANIE: Nikdy nerobte žiadne úpravy náradia ani jeho súčastí. Mohlo by dôjsť k úrazu alebo k jeho poškodeniu.

- a. Hlavný vypínač (D25501, D25601, D25602, D25603, D25820, D25831)
- b. Zaisťovací posuvný vypínač (D25601, D25602, D25603)
- c. Bočná rukoväť
- d. Hlavná rukoväť
- e. Aktívna regulácia vibrácií (D25601, D25602, D25603, D25831)
- f. Volič režimu
- g. Elektronický regulátor otáčok a rázovej energie (D25601, D25602, D25603, D25831)
- h. Upínací krúžok
- i. Umiestnenie pre zadnú rukoväť
- j. Svorka bočnej rukoväti
- k. Oceľový krúžok
- l. Puzdro
- m. Držiak nástrojov
- n. Tlačidlo uvoľnenia hĺbkového dorazu
- o. Hĺbkový doraz
- p. Upínacia objímka

POUŽITIE VÝROBKU

D25501, D25601, D25602, D25603

Toto kombinované kladivo je určené na profesionálne vrtanie a sekanie.

D25820, D25831

Vaše sekacie kladivo je určené na profesionálne sekacie, zbíjacie a búracie práce.

NEPOUŽÍVAJTE toto náradie vo vlhkom prostredí alebo na miestach s výskytom horľavých kvapalín alebo plynov.

Tieto kladivá sú elektrické náradie na profesionálne použitie.

NEDOVOĽTE, aby sa do kontaktu s týmto náradím dostali deti. Ak používajú toto náradie neskúsené osoby, musí byť zaistený odborný dozor.

Funkcia plynulého rozbehu

D25601, D25602, D25603, D25831

Funkcia plynulého rozbehu umožňuje po zapnutí pomalé zvyšovanie rýchlosti, čo zabraňuje vyskakovaniu vrtáka z vrtaného otvoru pri začatí vrtania.

Táto funkcia tiež obmedzuje okamžité momentové reakcie prenášané na prevody a používateľa, ak je náradie zapnuté a ak je vrták už zasunutý vo vrtanom otvore.

Elektronická regulácia otáčok a energie rázu (obr. 1, 3)

D25601, D25602, D25603, D25831

Elektronická regulácia otáčok a energie rázu (g) ponúka nasledujúce výhody:

- umožňuje použitie menšieho príslušenstva bez toho, aby došlo k jeho zlomeniu
- minimalizuje prasknutie pri sekaní alebo vrtaní mäkkých alebo krehkých materiálov
- poskytuje optimálnu ovládateľnosť nutnú na presné sekanie

Spojka s obmedzovačom momentu

Spojka s obmedzovačom momentu obmedzuje maximálne momentové reakcie prenášané na obsluhu náradia v situácii, keď dôjde k zasknutiu vrtáka. Táto funkcia tiež zabraňuje zablokovaniu prevodov a elektromotora.

POZNÁMKA: *Pred zmenou nastavenia regulácie momentu vždy vypnite náradie, aby ste zabránili jeho poškodeniu.*

Úplná regulácia momentu (CTC) (obr. 3)

D25602

Funkcia úplnej regulácie momentu Complete Torque Control (CTC) ponúka používateľovi dvojstupňovú mechanickú spojku s možnosťou nastavenia momentu. Nastavenie momentu poskytuje používateľovi lepšiu ovládateľnosť pri rôznych aplikáciách.

Nastavenie nízkej hodnoty momentu (40 Nm) umožňuje prevádzku náradia s nízkymi hodnotami momentu, čo zlepšuje jeho ovládateľnosť pri mnohých vrtacích prácach. Nastavenie vyššej hodnoty momentu (80 Nm) je určené na

náročnejšie aplikácie, ako sú jadrové vrtanie a použitie vrtákov s veľkými priermi.

Pozrite časť **Nastavenie dvojstupňovej mechanickej spojky**, kde nájdete ďalšie informácie.

Funkcia ULTIMATE TORQUE CONTROL (UTC) (OBR. 3)

D25603

Okrem dvojstupňovej mechanickej spojky ponúka funkcia Ultimate Torque Control (UTC) používateľovi zvýšený komfort a bezpečnosť vďaka použitej technológii zabraňujúcej otáčaniu, ktorá umožňuje detegovať stav, keď používateľ stráca kontrolu nad kladivom. Ak je detegované zablokovanie, okamžite dôjde k zníženiu otáčok a momentu. Táto funkcia zabraňuje samovoľnému otáčaniu náradia, čo obmedzuje možnosť zranenia zápastia.

Kontrolné diódy údržby (obr. 1, 3)

D25601, D25602, D25603, D25831

Žltá kontrolná dióda opotrebovania uhlíkov (s) sa rozsvieti, hneď ako sa blíži koniec prevádzkovej životnosti uhlíkov, čo znamená nutnosť údržby náradia počas nasledujúcich 8 prevádzkových hodín.

D25601, D25602, D25603

Červená kontrolná LED dióda údržby (r) sa rozsvieti, ak je zaistovacie tlačidlo (b) použité v inom pracovnom režime, než je sekanie. Pri modeloch, ktoré sú vybavené funkciou Ultimate Torque Control (UTC), sa pri aktivácii zariadenia, ktoré zabraňuje otáčaniu, rozsvieti červená kontrolná LED dióda (r). Červený indikátor začne blikať, hneď ako dôjde k poruche náradia alebo k úplnému opotrebovaniu uhlíkov (pozrite časť **Uhlíky** v kapitole **Údržba**).

D25831

Červená kontrolná dióda údržby (r) sa rozsvieti, hneď ako dôjde k poruche náradia alebo k úplnému opotrebovaniu uhlíkov (pozrite časť **Uhlíky** v kapitole **Údržba**).

Celkom odpružená hlavná rukoväť (obr. 1)

D25601, D25602, D25603, D25831

Tlmiče v bočnej rukoväti (c) absorbujú vibrácie prenášané na obsluhu náradia. Toto vyba-venie zvyšuje komfort obsluhy pri práci.

Elektrická bezpečnosť

Elektrický motor je určený iba na prevádzku pod jedným napätím. Vždy skontrolujte, či napájacie napätie zodpovedá napätiu na výkonnom štítku.



Vaše náradie DEWALT je chránené dvojitou izoláciou v súlade s normou EN 60745. Preto nie je nutné použiť uzemňovacieho vodiča.



VAROVANIE: Náradie s napájacím napätím 115 V sa musí používať spoločne s bezpečnostným odpájacím transformátorom s uzemňovacou mriežkou medzi primárnym a sekundárnym vinutím.

Ak dôjde k poškodeniu prívodného kábla, musí byť nahradený špeciálne pripraveným káblom, ktorý získate v autorizovanom servise DEWALT.

Výmena sieťovej zástrčky (iba Veľká Británia a Írsko)

Ak budete inštalovať novú zástrčku prívodného kábla:

- Bezpečne odstráňte starú zástrčku.
- Pripojte hnedý vodič k svorke pod napätím na novej zástrčke.
- Modrý vodič pripojte k nulovej svorke.



VAROVANIE: Na uzemňovaciu svorku nebude pripojený žiadny vodič.

Dodržiňte montážne pokyny dodávané s kvalifikačnými zástrčkami. Odporúčaná poistka: 13 A.

Použitie predlžovacieho kábla

Ak je použitie predlžovacieho kábla nutné, použite iba schválený typ kábla s tromi vodičmi, ktorý je vhodný pre príkon tohto náradia (pozrite technické údaje). Minimálny prierez vodiča je 1,5 mm². Maximálna dĺžka je 30 m. V prípade použitia navinovacieho kábla odviňte vždy celú dĺžku kábla.

MONTÁŽ A NASTAVENIE



VAROVANIE: Z dôvodu zníženia rizika zranenia vypnite náradie a odpojte prívodný kábel od siete pred nasadením alebo odobratím príslušenstva, pred akýmkoľvek nastavením, pred výmenou nástavcov alebo pred vykonávaním opráv. Uistite sa, že je hlavný vypínač v polohe VYPNUTÉ. Náhodné zapnutie môže spôsobiť úraz.



VAROVANIE: Pracovné nástroje môžu byť horúce a pri ich výmene alebo vyberaní by sa mali používať rukavice, aby nedošlo k zraneniu.

Zostavenie a montáž bočnej rukoväti (obr. 2A, 2B)

Bočnú rukoväť (c) je možné upevniť na prednú i zadnú časť kladiva tak, aby vyhovovala ako pravákom, tak i ľavákom.



VAROVANIE: Náradie používajte vždy s riadne zostavenou bočnou rukoväťou.

D25501, D25601, D25602, D25820, D25603 (OBR. 2A)

1. Nasuňte oceľový krúžok (k) na objímku (x) nachádzajúcu sa za držiakom nástrojov (m). Pritlačte k sebe oba konce oceľového krúžku, namontujte puzdro (l) a zasuňte kolík (q).
2. Nasadte svorku bočnej rukoväti (j) a naskrutkujte upínací krúžok (h). Nedoťahujte úplne.



VAROVANIE: Hneď ako bude svorka bočnej rukoväti zostavená, nemala by sa už nikdy odoberať.

3. Naskrutkujte bočnú rukoväť (c) do puzdra (l) a potom do upínacieho krúžku. Riadne dotiahnite.
4. Nastavte montážnu zostavu bočnej rukoväti do požadovanej polohy. Pri vŕtaní v horizontálnom smere s ťažkým vrtákom odporúčame umiestniť rukoväť v uhle približne 20°, aby bola zaistená optimálna ovládateľnosť náradia.
5. Zaisťte montážnu zostavu bočnej rukoväti v danej polohe utiahnutím upínacieho krúžku (h).

MONTÁŽ V ZADNEJ POLOHE (OBR. 2B)

Umiestnenie rukoväti v zadnej polohe sa využíva obzvlášť pri vŕtaní do podlahy.

1. Odskrutkujte bočnú rukoväť (c) a odoberte ju z prednej časti náradia. Uchytenie bočnej rukoväti nechajte na prednej časti náradia.
2. Zaskrutkujte bočnú rukoväť priamo do jednej z polôh (i) v zadnej časti na ľubovoľnej strane náradia.

D25831 (OBR. 2B)

1. Odskrutkujte skrutku bočnej rukoväti (p).
2. Nasuňte zostavu bočnej rukoväti na náradie tak, aby sa oceľový krúžok (j) nachádzal na mieste upnutia (z). Správna poloha bočnej rukoväti je medzi upínacou hlavou a strednou časťou trubice.
3. Nastavte bočnú rukoväť (c) v požadovanom uhle.
4. Posuňte a otočte bočnú rukoväť do požadovanej polohy.
5. Zaisťte bočnú rukoväť v požadovanej polohe utiahnutím upínacej skrutky (p).

Vloženie a vybratie príslušenstva SDS Max® (obr. 1, 4A, 4B)

Toto náradie používa vrtáky a sekáče SDS Max® (pozrite detail na obr. 4B, kde je znázornený priečny rez upínacej stopky nástroja SDS Max®).

1. Očistite upínicu stopku pracovného nástroja.
2. Stiahnite dozadu upínicu objímku (p) a vložte do objímky upínicu stopku nástroja.
3. Ľahko s nástrojom otáčajte, kým objímka nezapadne do správnej polohy.
4. Zatiahnite za nástroj a uistite sa, že je riadne zaistený. Funkcia sekania vyžaduje, aby pracovný nástroj, ktorý je upnutý v držiaku nástrojov, vykonával v axiálnej osi pohyb v rozsahu niekoľkých centimetrov.
5. Ak chcete pracovný nástroj vybrať, stiahnite smerom dozadu upínicu objímku držiaka nástrojov (p) a vyberte nástroj z náradia.

Voľba pracovného režimu (obr. 1)

Príklepové vŕtanie:
D25501, D25601, D25602, D25603 na vŕtanie do betónu, tehál, kameňa a muriva.

Iba sekanie:
D25501, D25601, D25602, D25603, D25820, D25831 na sekacie a búracie práce.
V tomto režime môžete náradie tiež použiť ako páku na uvoľnenie zaseknutého vŕtáka.

1. Ak chcete zvoliť pracovný režim, otáčajte voličom režimu (f), kým nebude ukazovať na symbol požadovaného pracovného režimu.
Možno budete musieť ľahko pohnúť držiakom nástrojov (m), aby bol umožnený prechod voliča (f) cez polohu **0**.
2. Skontrolujte, či je volič režimu (f) vo svojej polohe riadne zaistený.

Označenie polôh sekáča (obr. 5)

D25501, D25601, D25602, D25603, D25820, D25831

Pre nastavenie a zaistenie sekáča je k dispozícii 18 rôznych polôh.

1. Otáčajte voličom režimu (f), kým nebude ukazovať na polohu s označením **0**.
2. Otočte sekáč do požadovanej polohy.
3. Nastavte volič režimu (f) do polohy „iba sekanie“.
4. Otáčajte sekáčom, kým nedôjde k jeho zaisteniu.

Nastavenie elektronického regulátora otáčok a rázovej energie (obr. 1, 3)

D25601, D25602, D25603, D25831

Otočte regulátor (g) na požadovanú hodnotu. Ak chcete nastaviť vyššie otáčky, otočte regulátor nahor a ak chcete nastaviť nižšie otáčky, otočte regulátor dolu. Požadované nastavenie je otázkou skúseností. Napríklad:

- pri sekaní alebo vŕtaní mäkkých a krehkých materiálov alebo ak je vyžadovaná minimálna lámavosť, nastavte regulátor do polohy pre nízky výkon
- pri sekaní alebo vŕtaní tvrdých materiálov nastavte regulátor do polohy pre vysoký výkon

Nastavenie vypínača regulácie momentu (obr. 3)

D25602, D25603

POZNÁMKA: Pred zmenou nastavenia regulácie momentu vždy vypnite náradie, aby ste zabránili jeho poškodeniu.

Nastavte ovládaciu páčku momentu (t) na hodnotu 40 Nm alebo 80 Nm v závislosti od vykonávaného pracovného úkonu.

Nastavenie spojky na hodnotu 40 Nm (u) je určené pre väčšinu vŕtáčich aplikácií a je určené na ľahké vypínanie spojky, ak narazí vŕtáč na rebierkovú oceľ alebo na iný tvrdý materiál.

Nastavenie spojky na hodnotu 80 Nm (v) je určené pre pracovné aplikácie využívajúce vyššiu hodnotu momentu, ako sú jadrové vŕtanie a vŕtanie hlbokých dier a je určené na vypínanie spojky pri vyšších hodnotách momentu.

POZNÁMKA: Pri zmene momentu umožnite mierne otočenie krytu motora.

Pri každom pripojení prírodného kábla k elektrickej sieti bude automaticky zvolené východiskové nastavenie spojky č. 1 na hodnotu 40 Nm (u), čo je najcitlivejšie nastavenie.

Híbkový doraz

(DOPLNKOVÉ PRÍSLUŠENSTVO)

1. Stlačte a držte uvoľňovacie tlačidlo híbkového dorazu na bočnej rukoväti.
2. Nastavte híbkový doraz (o) tak, aby vzdialenosť medzi koncovou časťou dorazu a koncovou časťou vŕtáka zodpovedala požadovanej híbke vŕtania.
3. Uvoľnite tlačidlo, aby došlo k zaisteniu híbkového dorazu v požadovanej polohe. Pri vŕtaní s híbkovým dorazom ukončite

vŕtanie, hneď ako sa doraz dostane do kontaktu s povrchom materiálu.

POUŽITIE

Pokyny na použitie



VAROVANIE: Vždy dodržujte bezpečnostné predpisy a platné nariadenia.



VAROVANIE: Pred každým nastavením alebo pred každou montážou alebo demontážou doplnkov a príslušenstva z dôvodu zníženia rizika vážneho zranenia vždy vypnite náradie a odpojte náradie od zdroja napájania.



VAROVANIE: Pracovné nástroje môžu byť horúce a pri ich výmene alebo vyberaní by sa mali používať rukavice, aby nedošlo k zraneniu.



VAROVANIE:

- Dávajte pozor na polohu potrubia a elektrických vodičov.
- Vyvíjajte na náradie iba ľahký tlak (asi 20 kg). Nadmerný tlak na náradie vŕtanie neurýchli, ale zníži výkon náradia a môže skrátiť jeho prevádzkovú životnosť.
- Vždy držte náradie pevne oboma rukami a zaujmite pevný postoj. Náradie používajte vždy s riadne zostavenou bočnou rukoväťou.

POZNÁMKA: Prevádzková teplota je -7 až +40 °C. Používanie náradia mimo tohto teplotného rozsahu skracuje prevádzkovú životnosť náradia.

Správna poloha rúk (obr. 6)



VAROVANIE: Z dôvodu zníženia rizika vážneho zranenia **VŽDY** používajte správne uchytenie náradia, ako na uvedenom obrázku.



VAROVANIE: Z dôvodu zníženia rizika vážneho zranenia držte náradie **VŽDY** pevne a očakávajte náhle reakcie.

Správna poloha rúk vyžaduje, aby ste mali jednu ruku na bočnej rukoväti (c) a druhú ruku na hlavnej rukoväti (d).

Zapnutie a vypnutie (obr. 1)

D25501, D25601, D25602, D25603

Ak chcete náradie zapnúť, stlačte hlavný vypínač (a).

Ak chcete náradie vypnúť, uvoľnite hlavný vypínač.

D25601, D25602, D25603

Zaisťovací posuvný vypínač (b) umožňuje zaistenie hlavného vypínača (a), ak pracuje náradie v režime sekania. Ak je zaistovacie tlačidlo použité v režime vrtania, bezpečnostná funkcia náradia zaistí jeho automatické vypnutie.

Ak chcete náradie zapnúť, stlačte hlavný vypínač (a).

Ak chcete náradie vypnúť, uvoľnite vypínač.

Ak chcete pracovať v nepretržitom režime, stlačte a držte stlačený vypínač (a), presuňte zaistovacie tlačidlo (b) smerom hore a uvoľnite hlavný vypínač.

Ak chcete nepretržitú prevádzku náradia zrušiť, stlačte krátko vypínač a uvoľnite ho. Po ukončení práce a pred odpojením prírodného kábla náradie vždy vypnite.

D25820, D25831

Ak chcete náradie zapnúť, stlačte spodnú časť vypínača zapnuté/vypnuté (a).

Ak chcete náradie vypnúť, stlačte hornú časť vypínača zapnuté/vypnuté.

Príklepové vrtanie

Ak chcete náradie zapnúť, stlačte vypínač zapnuté/vypnuté (a).

Ak chcete náradie vypnúť, uvoľnite vypínač.

Vrtanie s plným vrtákom (obr. 1)

D25501, D25601, D25602, D25603

1. Upnite príslušný vrták.
2. Nastavte volič režimu (f) do polohy „príklepové vrtanie“.
3. Iba modely D25601, D25602, D25603: Nastavte elektronický regulátor otáčok a rázovej energie (g) na požadovanú úroveň.
4. Namontujte a nastavte bočnú rukoväť (c).
5. Označte si miesto, kde bude vyvrtaný otvor.

6. Umiestnite vrták na značku a zapnite náradie.
7. Po ukončení práce a pred odpojením prírodného kábla náradie vždy vypnite.

Vrtanie s korunovým vrtákom (obr. 1)

1. Upnite príslušný korunový vrták.
2. Do korunového vrtáka upnite vodiaci vrták.
3. Nastavte volič režimu (f) do polohy „príklepové vrtanie“.
4. Iba modely D25601, D25602, D25603: Nastavte elektronický regulátor otáčok a rázovej energie (g) na strednú alebo vysokú hodnotu.
5. Namontujte a nastavte bočnú rukoväť (c).
6. Umiestnite vodiaci vrták na značku a zapnite náradie. Vítajte, kým korunový vrták nevnikne do betónu do hĺbky zhruba 1 cm.
7. Zastavte náradie a vyberte vodiaci vrták. Nasaďte korunový vrták znova do otvoru a pokračujte vo vrtaní.
8. Pri vrtaní materiálu s hrúbkou väčšou než je výška korunového vrtáka v pravidelných intervaloch odlamujte valec betónu vnútri korunového vrtáka. Aby nedošlo k náhodnému odlomeniu betónu okolo vrtaného otvoru, prevrtajte najskôr celý materiál vodiacim vrtákom. Potom z každej strany materiálu vyvrtajte jadro do polovice hrúbky materiálu.
9. Po ukončení práce a pred odpojením prírodného kábla od siete náradie vždy vypnite.

Sekanie a osekávanie (obr. 1)

D25501, D25601, D25602, D25603, D25820, D25831

1. Vložte do držiaka vhodný sekáč a rukou ho nastavte do jednej z 18 polôh.
2. Nastavte volič režimu (f) do polohy „iba sekanie“.
3. Iba modely D25601, D25602, D25603, D25831: Nastavte elektronický regulátor otáčok a rázovej energie (g) na požadovanú úroveň.

- Namontujte a nastavte bočnú rukoväť (c).
- Zapnite náradie a začnite prácu.
- Po ukončení práce a pred odpojením prívodného kábla od siete náradie vždy vypnite.

ÚDRŽBA

Vaše elektrické náradie DEWALT bolo skonštruované tak, aby pracovalo čo najdlhšie s minimálnymi nárokmi na údržbu. Riadna starostlivosť o náradie a jeho pravidelné čistenie Vám zaistia jeho bezproblémový chod.



VAROVANIE: Z dôvodu zníženia rizika zranenia vypnite náradie a odpojte prívodný kábel od siete pred nasadením alebo odobratím príslušenstva, pred akýmkoľvek nastavením, pred výmenou nástavcov alebo pred vykonávaním opráv. Uistite sa, že je hlavný vypínač v polohe VYPNUTÉ. Náhodné zapnutie môže spôsobiť úraz.

Opravy tohto náradia nemôže vykonávať používateľ. Približne po 150 prevádzkových hodinách zverte kontrolu náradia autorizovanému servisu DEWALT.

Ak dôjde k problému ešte pred týmto časovým intervalom, zverte opravu náradia autorizovanému servisu DEWALT.

Uhlíky (obr. 3)

Uhlíky nie sú opraviteľné. Zverte tento úkon údržby autorizovanému servisu DEWALT.

Žltá kontrolná dióda opotrebovania uhlíkov (q) sa rozsvieti, hneď ako sa blíži koniec prevádzkovej životnosti uhlíkov. Po ďalších 8 hodinách používania náradia dôjde k úplnému opotrebovaniu uhlíkov a k automatickému vypnutiu motora.

Hneď ako sa rozsvieti kontrolná dióda údržby (s), musí sa vykonať požadovaná údržba náradia.



Mazanie

Vaše náradie nevyžaduje žiadne ďalšie mazanie.



Čistenie



VAROVANIE: Hneď ako sa vo vetracích drážkach a v ich blízkosti nahromadí prach a nečistoty, odstráňte ich prúdom suchého stlačeného vzduchu. Pri vykonávaní tohto úkonu údržby používajte schválenú ochranu zraku a masku proti prachu.



VAROVANIE: Na čistenie nekovových súčastí náradia nikdy nepoužívajte rozpúšťadlá alebo iné agresívne látky. Tieto chemikálie môžu oslabiť materiály použité v týchto častiach. Používajte iba handričku navlhčenú v mydlovom roztoku. Nikdy nedovoľte, aby sa do náradia dostala akákoľvek kvapalina. Nikdy neponárajte žiadnu časť náradia do kvapaliny.

Doplňkové príslušenstvo



VAROVANIE: Iné príslušenstvo, než je príslušenstvo ponúkané spoločnosťou DEWALT, nebolo s týmto výrobkom testované. Preto by mohlo byť použitie takéhoto príslušenstva s týmto náradím veľmi nebezpečné. Z dôvodu zníženia rizika zranenia používajte s týmto výrobkom iba odporúčané príslušenstvo DEWALT.

Na pranie sú dodávané rôzne typy vrtákov a sekáčov SDS Max®.

Ďalšie informácie týkajúce sa príslušenstva získate u autorizovaného predajcu.

Ochrana životného prostredia



Triďte odpad. Tento výrobok sa nesmie vyhodiť do bežného domového odpadu.

Ak nebudete výrobok DEWALT ďalej používať alebo ak si ho prajete nahradiť novým, nelikvidujte ho spolu s bežným komunálnym odpadom. Zlikvidujte tento výrobok v triede- nom odpade.

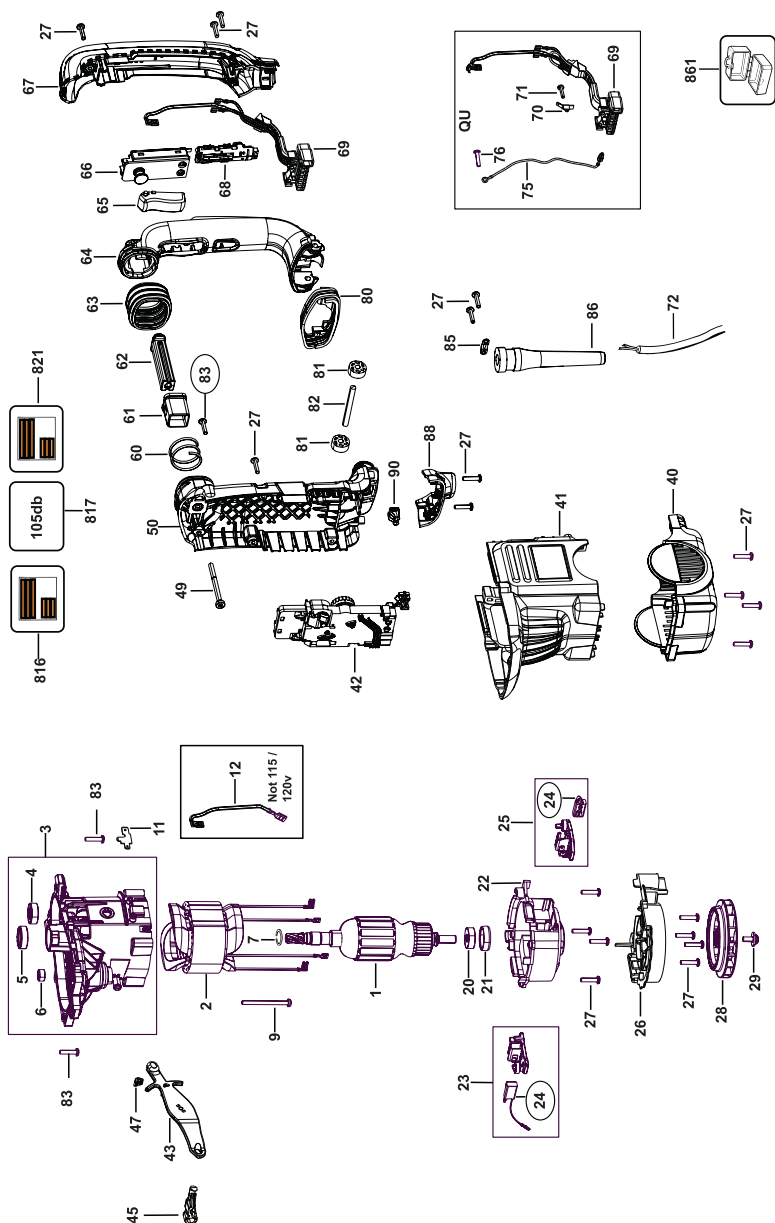


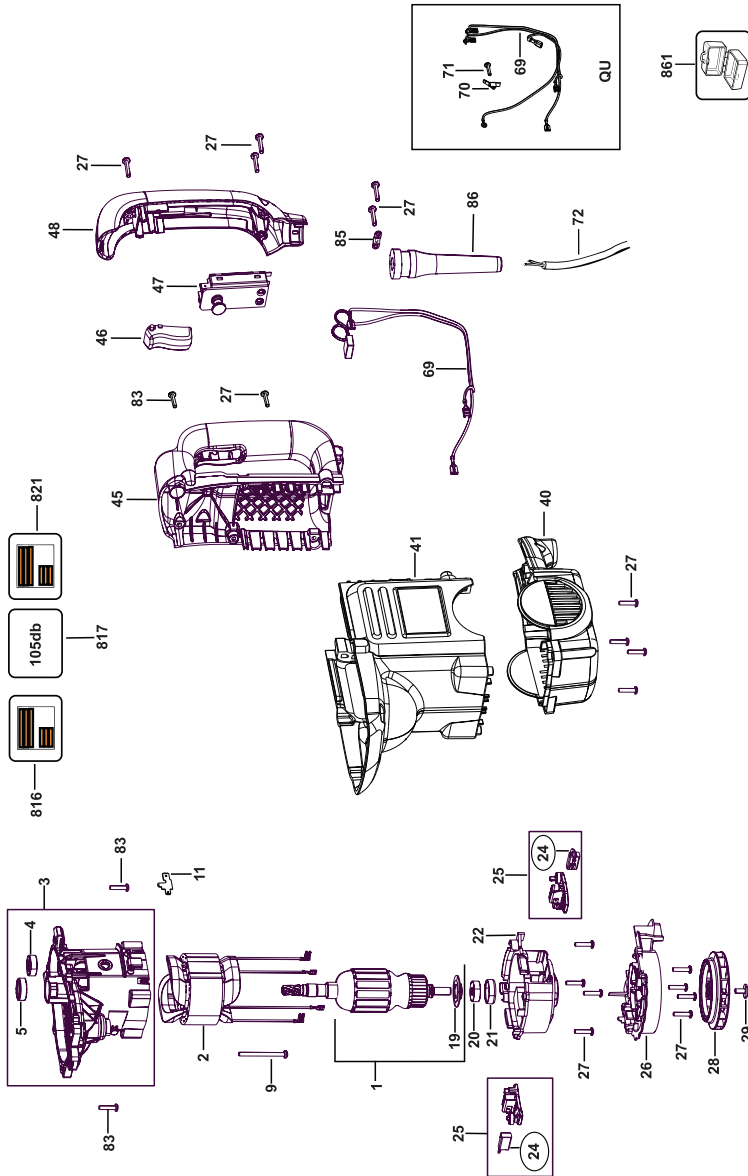
Triedený odpad umožňuje recykláciu a opätovné využitie použitých výrobkov a obalových materiálov. Opätovné použitie recyklovaných materiálov pomáha chrániť životné prostredie pred znečistením a znižuje spotrebu surovín.

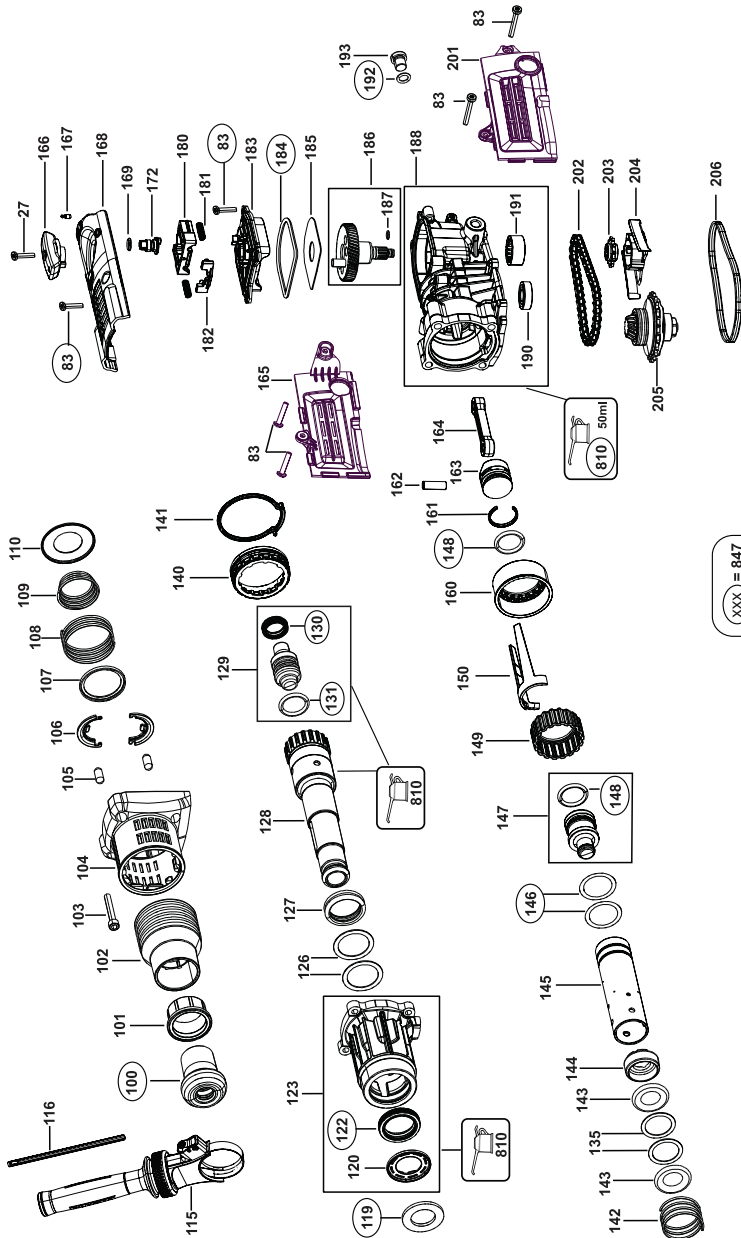
Pri kúpe nových výrobkov Vám predajne, miestne zberne odpadov alebo recyklačné stanice poskytnú informácie o správnej likvidácii elektroodpadov z domácnosti.

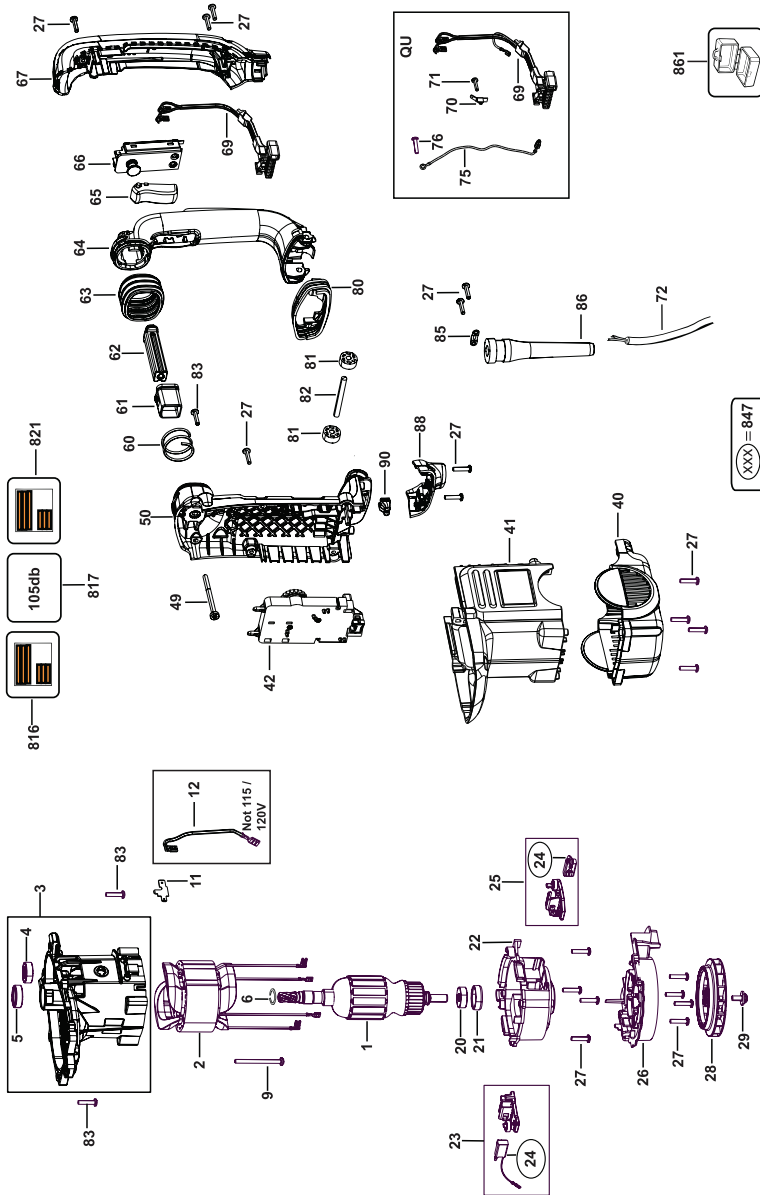
Spoločnosť DEWALT poskytuje službu zberu a recyklácie výrobkov DEWALT po skončení ich prevádzkovej životnosti. Ak chcete získať výhody tejto služby, odovzdajte, prosím, Váš výrobok ktorémukoľvek autorizovanému zástupcovi servisu, ktorý náradie odoberie a zaistí jeho recykláciu.

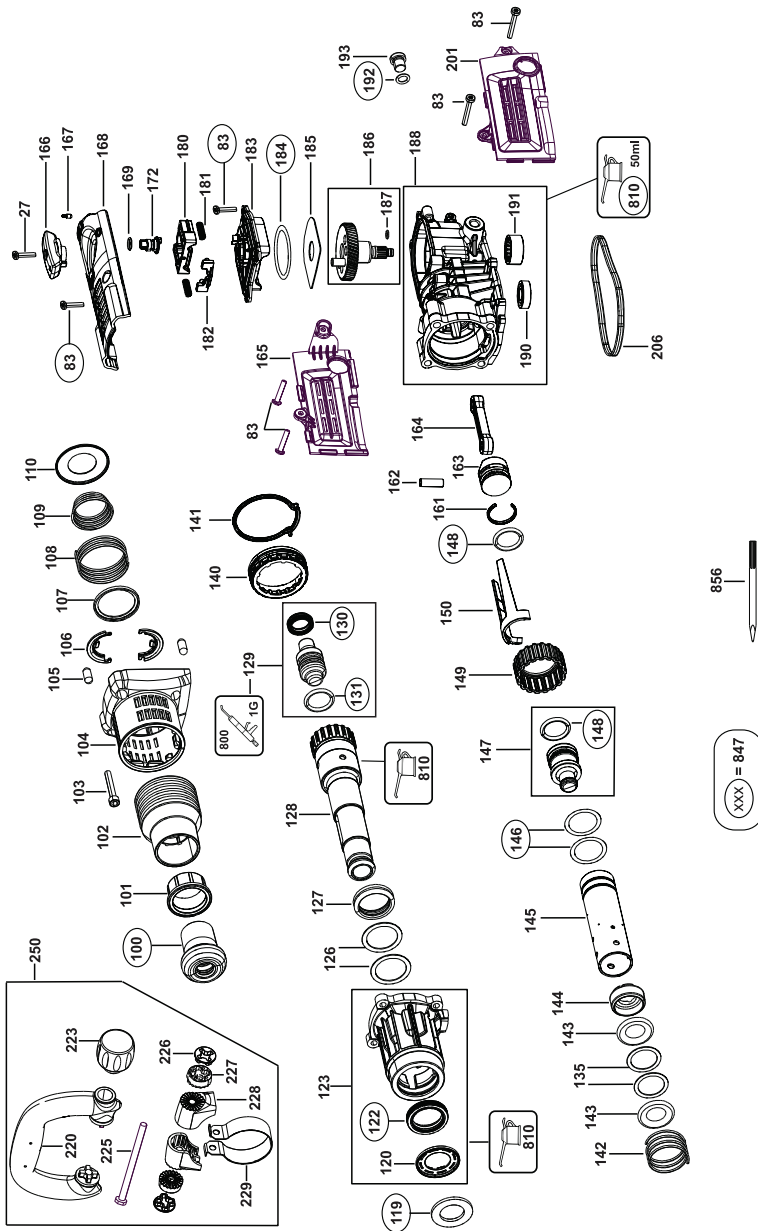
Miesto najbližšieho autorizovaného servisu DEWALT nájdete na príslušnej adrese uvedenej na zadnej strane tohto návodu. Zoznam servisných stredísk DEWALT a podrobnosti o popredajnom servise nájdete aj na internetovej adrese: **www.2helpU.com**.











©

ZÁRUKA

Spoločnosť DeWALT je presvedčená o kvalite svojich výrobkov a ponúka mimoriadnu záruku pre profesionálnych používateľov tohto náradia. Táto záruka sa ponúka v prospech zákazníka a nijako neovplyvní jeho zákonné záručné práva. Táto záruka platí vo všetkých členských štátoch EÚ a Európskej zóny voľného obchodu EFTA.

• 30 DNÍ ZÁRUKA VÝMENY •

Ak nie ste s výkonom Vášho náradia DeWALT celkom spokojní, môžete ho do 30 dní po kúpe vrátiť. Náradie musí byť v kompletnom stave ako pri kúpe a musí byť dodané na miesto, kde bolo kúpené, kde sa vymení alebo vráti peniaze. Náradie musí byť v uspokojivom stave a musí byť predložený doklad o jeho kúpe.

• JEDNOROČNÁ ZMLUVA NA BEZPLATNÝ SERVIS •

Ak sa musí počas 12 mesiacov po kúpe vykonať údržba alebo servis Vášho náradia DeWALT, máte nárok na jedno bezplatné vykonanie tohto úkonu. Tento úkon sa bezplatne vykoná v autorizovanom servise DeWALT. K náradium musí byť predložený doklad o jeho kúpe. Táto oprava zahŕňa aj prácu. Tento bezplatný servis sa nevzťahuje na príslušenstvo a náhradné diely, ak nie sú tiež kryté zárukou.

• JEDNOROČNÁ PLNÁ ZÁRUKA •

Ak dôjde počas 12 mesiacov od kúpy výrobku DeWALT k poškodeniu tohto výrobku z dôvodu poruchy materiálu alebo zlého dielenského spracovania, spoločnosť DeWALT zaručuje bezplatnú výmenu všetkých poškodených častí – alebo podľa nášho uváženia – bezplatnú výmenu celého náradia, za predpokladu, že:

- Porucha nevznikla v dôsledku neodborného zaobchádzania.
- Výrobok bol vystavený bežnému použitiu a opotrebovaniu.
- Výrobok neopravovali neoprávnené osoby.
- Bol predložený doklad o kúpe;
- Bol výrobok vrátený kompletný s pôvodnými komponentmi.

Ak požadujete reklamáciu, kontaktujte predajcu, u ktorého ste výrobok kúpili alebo vyhľadajte autorizovanú servisnú organizáciu. Zoznam autorizovaných servisov DeWALT a podrobnosti o popredajnom servise nájdete aj na internetovej adrese: www.2helpU.com.

STANLEY BLACK & DECKER CZECH REPUBLIC S.R.O.

Türkova 5b
149 00 Praha 4
Česká Republika
Tel.: 00420 261 009 772
Fax: 00420 261 009 784
Servis: 00420 244 403 247
www.dewalt.cz
obchod@sbdinc.com

STANLEY BLACK & DECKER SLOVAKIA S.R.O.

Vysoká 2/b
811 06 Bratislava
Tel.: 00420 261 009 772
Fax: 00420 261 009 784
www.dewalt.sk
obchod@sbdinc.com

BAND SERVIS

K Pasekám 4440
760 01 Zlín
Tel.: 00420 577 008 550,1
Fax: 00420 577 008 559
www.bandservis.cz
bandservis@bandservis.cz

BAND SERVIS

Paulínska 22
917 01 Trnava
Tel.: 00421 335 511 063
Fax: 00421 335 512 624
www.bandservis.sk
p.talajka@bandservis.sk

Právo na prípadné zmeny vyhradené.

06/2014

DEWALT®**TYP VÝROBKU:**

CZ	Výrobní kód	Datum prodeje	Razítko prodejny
SK	Výrobný kód	Dátum predaja	Podpis Pečiatka predajne Podpis

CZ Dokumentace záruční opravy			SK Dokumentácia záručnej opravy			
CZ	Číslo	Datum příjmu	Datum zakázky	Číslo zakázky	Závada	Razítko
SK	Číslo dodávky	Dátum príjmu	Dátum opravy	Číslo objednávky	Porucha	Podpis Pečiatka Podpis

CZ
Adresy servisu
Band servis
Klásterského 2
CZ-140 00 Praha 4
Tel.: 00420 244 403 247
Fax: 00420 241 770 167

CZ
Band servis
K Pasekám 4440
CZ-760 01 Zlín
Tel.: 00420 577 008 550,1
Fax: 00420 577 008 559
<http://www.bandservis.cz>

SK
Adresa servisu
Band servis
Paulínska ul. 22
SK-917 01 Trnava
Tel.: 00421 335 511 063
Fax: 00421 335 512 624