

DEWALT®

370122 - 97 BLT

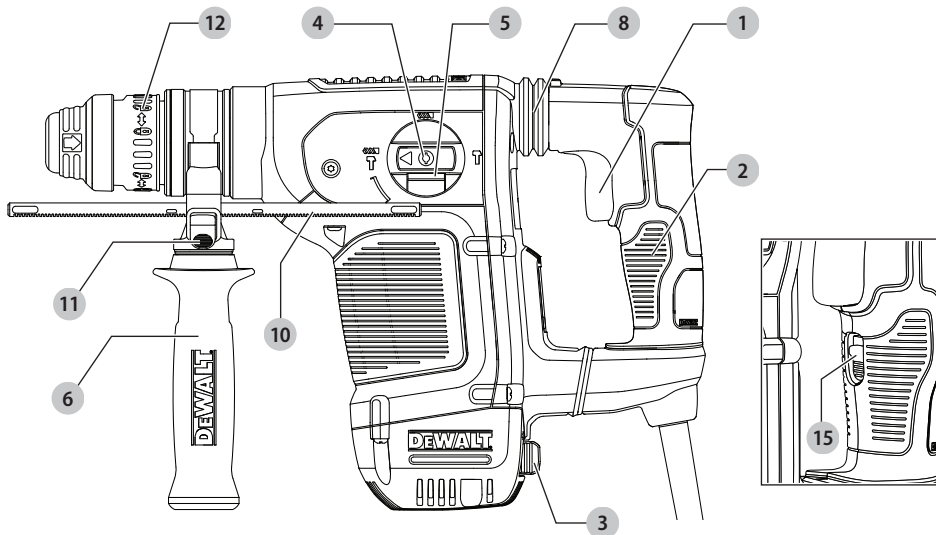
D25413

D25417

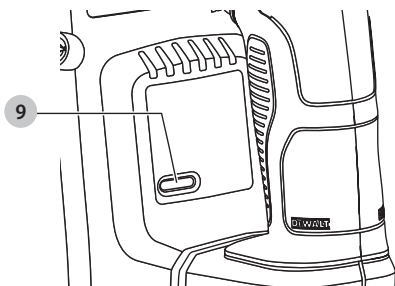
D25430

Eesti keel	(Originaaljuhend)	5
Lietuvių	(Originalių instrukcijų vertimas)	13
Latviešu	(Tulkojums no rokasgrāmatas oriģinālvalodas)	21
Русский язык	(Перевод с оригинала инструкции)	29

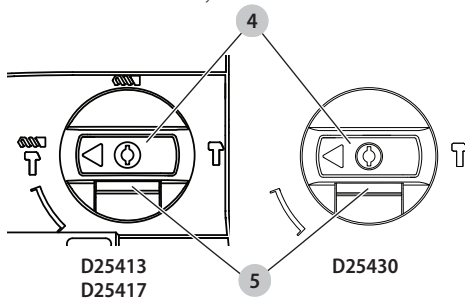
Joonis / Pav. / Attēls / Рисунок А



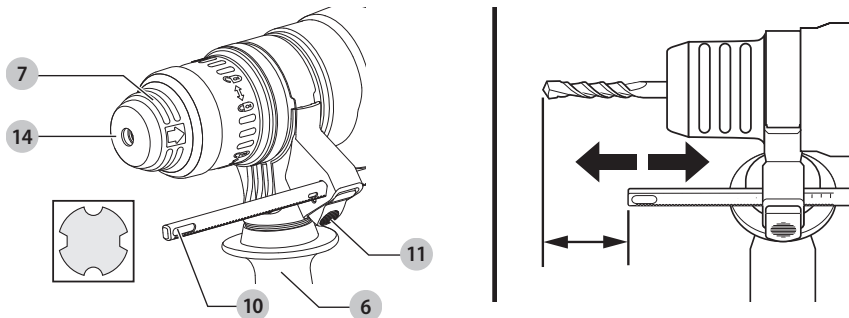
Joonis / Pav. / Attēls / Рисунок B



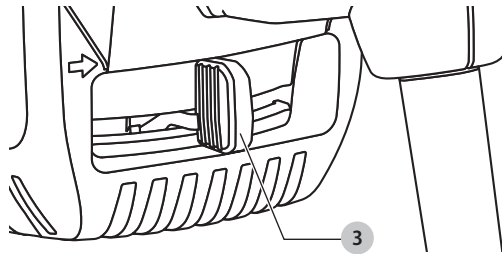
Joonis / Pav. / Attēls / Рисунок C



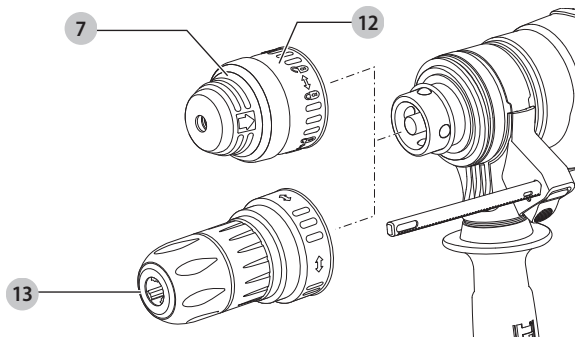
Joonis / Pav. / Attēls / Рисунок D



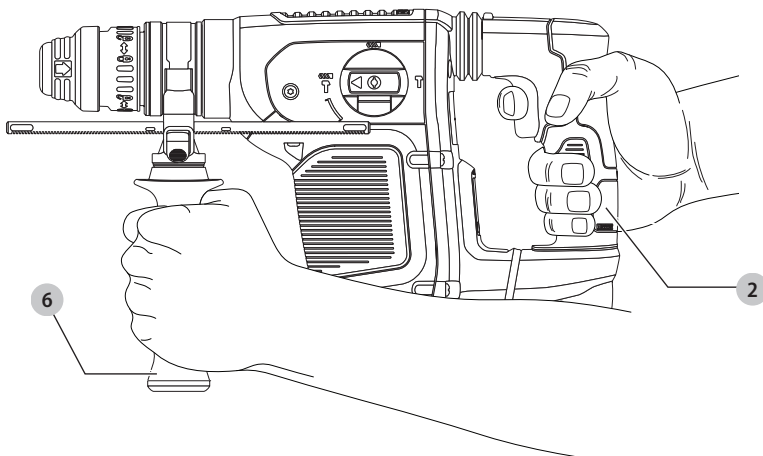
Joonis / Pav. / Attëls / Рисунок E



Joonis / Pav. / Attëls / Рисунок F



Joonis / Pav. / Attëls / Рисунок G



PROFESSIONAALNE PUURVASAR

D25413, D25417, D25430

Õnnitlused!

Olete valinud DeWALTi tööriista. Aastatepikkused kogemused, põhjalik tootearendus ja innovatsioon teevad DeWALTist ühe usaldusväärsema partneri professionaalsetele elektritööriistade kasutajatele.

Tehnilised andmed

		D25413	D25417	D25430
Pinge	V_K	230	230	230
(ainult Ühendkuningriik ja Iirimaa)	V_K	230/115	230/115	230/115
Tüüp		2	2	2
Sisendvõimsus	W	1000	1000	1000
Sagedus	Hz	50	50	50
Tühikäigukiirus	min^{-1}	0–820	0–820	–
Löökide arv minutis tühikäigul	lööki/min	0–4700	0–4700	0–4700
Üksik löögenergia (EPTA 05/2009)				
Löökpuurimine	J	4,2	4,2	–
Peitlitööd	J	4,2	4,2	4,2
Terase/puidu/betooni puurimise maksimaalne mõõt	mm	13/32/32	13/32/32	–
Peitli asendid		12	12	12
Südamikpuurimise võimsus pehme tellise puhul	mm	100	100	–
Padrun		SDS PLUS	SDS PLUS	SDS PLUS
Võru läbimõõt	mm	60	60	60
Kaal	kg	4,2	4,3	4,0

Müra- ja vibratsiooniväärtused (kolme telje vektorsumma) vastavalt standardile EN60745-2-6:

L_{PA} (helirõhu tase)	dB(A)	86	86	88
L_{WA} (helivõimsuse tase)	dB(A)	3	3	3
K (antud helitaseme määramatus)	dB(A)	97	97	99

Metalli puurimine

Vibratsioonitugevus a_{H1} =	m/s^2	< 2,5	< 2,5	–
Määramatus K =	m/s^2	1,5	1,5	–

Betooni puurimine

Vibratsioonitugevus $a_{H, HD}$ =	m/s^2	8,2	8,2	–
Määramatus K =	m/s^2	1,5	1,5	–

Meislitööd

Vibratsioonitugevus $a_{H, Cheq}$ =	m/s^2	7,1	7,1	7,1
Määramatus K =	m/s^2	1,5	1,5	1,5

Kruvikeeramine löögita

Vibratsioonitugevus a_{H1} =	m/s^2	< 2,5	< 2,5	–
Määramatus K =	m/s^2	1,5	1,5	–

Teabelehel esitatud vibratsiooni- ja/või müratase on mõõdetud vastavalt standardis EN62841 toodud standardtestile ja seda võib kasutada tööriistade võrdlemiseks. Seda võib kasutada mõju esmasel hindamisel.

! **HOIATUS!** Avaldatud vibratsiooni- ja müratase puudutab tööriista põhikandusid. Kui aga tööriista kasutatakse

muul viisil, erinevate lisatarvikutega või kui seda on halvasti hooldatud, võib vibratsiooni- ja/või müratase olla teistsugune. Sellisel juhul võib vibratsiooni mõju kogu tööaja kestel olla märkimisväärselt tugevam.

Vibratsiooni ja müra mõju hindamisel tuleb arvesse võtta ka seda aega, mil tööriist on välja lülitatud või

töötab tühikäigul. See võib märkimisväärselt vähendada vibratsiooni kogu tööaja kestel.

Määrake kindlaks täiendavad ohutusmeetmed kasutaja kaitsmiseks vibratsiooni ja/või müra mõju eest: tööriistade ja tarvikute hooldamine, käte hoidmine soojas (puudutab vibratsiooni) ja tööprotsesside korraldus.

EÜ vastavusdeklaratsioon

Masinadirektiiv



Professionaalne puurvasar D25413, D25417

DeWALT kinnitab, et jaotises „**Tehnilised andmed**“ kirjeldatud seadmed vastavad järgmistele nõuetele: 2006/42/EÜ, EN60745-1:2009 +A11:2010, EN60745-2-6:2010. Need seadmed vastavad ka direktiividele 2014/30/EL ja 2011/65/EL. Lisateabe saamiseks kontakteeruge DeWALTiga alltoodud aadressil või vaadake kasutusjuhendi tagaküljel olevat infot.

Piikvasar D25430

DeWALT kinnitab, et jaotises „**Tehnilised andmed**“ kirjeldatud seadmed vastavad järgmistele nõuetele: 2000/14/EÜ elektriline lammutusvasar (käeshoitav) m <= 15 kg, VIII lisa, TÜV Rheinland LGA Products GmbH (0197), D-90431 Nürnberg, Saksamaa, teavitatud asutuse kood: 0197 Helivõimsuse tase vastavalt direktiivile 2000/14/EÜ (artikkel 12, III lisa, nr 10; m <= 15 kg)

L_{WA} (mõõdetud helivõimsus)	dB 99
L_{WA} (garanteeritud helivõimsus)	dB 105

Allkirjutanu vastutab tehnilise toimiku koostamise eest ja on vormistanud deklaratsiooni DeWALT'i nimel.

Markus Rompel
Asepresident tehnoloogia alal, PTE Europe
DeWALT, Richard-Klinger-Straße 11,
D-65510, Idstein, Saksamaa
18.03.2019



HOIATUS! Vigastusohu vähendamiseks lugege kasutusjuhendit.

Definitsioonid. Ohutusjuhised

Allpool toodud määratlused kirjeldavad iga märksõna olulisuse astet. Palun lugege juhendit ja pöörake tähelepanu nendele sümbolitele.



OHT! Tähistab tõenäolist ohuolukorda, mis juhul, kui seda ei väldita, lõpeb surma või raske kehavigastusega.



HOIATUS! Tähistab võimalikku ohuolukorda, mis juhul, kui seda ei väldita, võib lõppeda surma või raske kehavigastusega.



ETTEVAATUST! Tähistab võimalikku ohuolukorda, mis juhul, kui seda ei väldita, võib lõppeda kerge või keskmise raskusastmega kehavigastusega.

NB! Osutab kasutusviisile, mis ei seostu kehavigastusega, kuid mis juhul, kui seda ei väldita, võib põhjustada varalist kahju.



Tähistab elektrilöögiohtu.



Tähistab tuleohtu.

Elektritööriistadega seotud üldised hoiatused



HOIATUS! Lugege kõiki selle elektritööriistaga kaasas olevaid hoiatusi, juhiseid, jooniseid ja tehnilisi andmeid. Kõigi juhiste täpne järgimine aitab vältida elektrilöögi, tulekahju ja/või raske kehavigastuse ohtu.

HOIDKE KÕIK HOIATUSED JA JUHISED TULEVIKU TARVIS ALLES

Hoiatuses kasutatud mõiste „elektritööriist“ viitab võrgutoitel töötavatele (juhtmega) ja akutoitel töötavatele (juhtmata) elektritööriistadele.

1) Tööpiirkonna ohutus

- Tööpiirkond peab olema puhas ja hästi valgustatud.** Korralduse ja puuduliku valgustuse korral võivad kergesti juhtuda õnnetused.
- Ärge kasutage elektritööriista plahvatusohtlikus keskkonnas, näiteks tuleohtlike vedelike, gaaside või tolmu läheduses.** Elektritööriistad tekitavad sädemeid, mis võivad tolmu või auru süüdata.
- Hoidke lapsed ja kõrvalised isikud elektritööriista kasutamise ajal eemal.** Tähelepanu hajumisel võite kaotadaööriista üle kontrolli.

2) Elektriohutus

- Elektritööriista pistikud peavad sobima pistikupesaga. Ärge muutke pistikut mis tahes moel. Ärge kasutage maandatud elektritööriistade puhul adapterpistikut.** Muutmata pistikud ja sobivad pistikupesad vähendavad elektrilöögi ohtu.
- Vältige kokkupuudet maandatud pindadega, nagu torud, radiaatorid, pliidad ja külmikud.** Elektrilöögi saamise oht suureneb, kui teie keha on maandatud.
- Vältige elektritööriistade sattumist vihma või niiskuse kätte.** Elektritööriista sattunud vesi suurendab elektrilöögi ohtu.
- Käsitsege juhete ettevaatlikult. Ärge kunagi kasutage elektritööriista juhete selle kandmiseks, tõmbamiseks ega pistiku eemaldamiseks vooluvõrgust.** Kaitske juhete kuumuse, õli, teravate servade ja liikuvate osade eest. Kahjustatud või sassis juhtmed suurendavad elektrilöögi ohtu.

- e) **Kui töötate elektritööriistaga õues, kasutage välitingimustesse sobivat pikendusjuhet.** Välitingimustesse sobiva pikendusjuhtme kasutamine vähendab elektrilöögi ohtu.
- f) **Kui elektritööriistaga töötamine niiskes keskkonnas on vältimatu, kasutage rikkevoolukaitsmega kaitsstud voolutoidet.** Rikkevoolukaitsme kasutamine vähendab elektrilöögi ohtu.

3) Isiklik ohutus

- a) **Olge tähelepanelik, jälgige pidevalt, mida teete, ning kasutage elektritööriista mõistlikult. Ärge kasutage elektritööriista väsinuna ega alkoholi, narkootikumide või arstimite mõju all olles.** Kui elektritööriistaga töötamise ajal tähelepanu kas või hetkeks hajub, võite saada raskeid kehavigastusi.
- b) **Kasutage isikukaitsevahendeid. Kandke alati silmade kaitset.** Isikukaitsevahendid, nagu tolumask, mittelbisuvad jalanõud, kiiver ja kõrvaklapid, vähendavad vastavates tingimustes kasutamisel tervisekahjustusi.
- c) **Vältige tööriista ootamatut käivitumist. Enne tööriista ühendamist vooluvõrku ja/või aku paigaldamist veenduge, et lüliti oleks väljalülitatud asendis.** Kandes tööriista, sõrm lüliti, või ühendades toiteallikaga tööriista, mille lüliti on tööasendis, võib juhtuda õnnetus.
- d) **Enne elektritööriista sisselülitamist eemaldage kõik reguleerimis- ja nutrivõtmed.** Tööriista pöörleva osa külge jäetud reguleerimis- või nutrivõti võib tekitada kehavigastusi.
- e) **Ärge küünitage. Seiske alati kindlalt jalgel ja hoidke tasakaalu.** Siis on võimalik ettearvamatutes olukordades tööriista paremini valitseda.
- f) **Riietuge sobivalt. Ärge kandke lehvivaid rõivaid ega ehteid. Hoidke juuksed ja riided liikuvatest osadest eemal.** Lehvivad riided, ehted ja pikad juuksed võivad jääda liikuvate osade vahele.
- g) **Kui seadmetega on kaasas tolmueemaldusliidesed ja kogumisseadmed, siis veenduge, et need oleksid ühendatud ja et neid kasutataks õigesti.** Tolmukogumisseadme kasutamine võib vähendada tolmu seotud ohte.
- h) **Hoolimata tööriistade sagedasel kasutamisel omandatud vilumusest ei tohi muutuda lohakaks ja eirata tööohutusnõudeid.** Isegi hetkeline hooletus võib lõppeda raskete vigastustega.

4) Elektritööriistade kasutamine ja hooldamine

- a) **Ärge koormake elektritööriista üle. Kasutage konkreetseks otstarbeks sobivat elektritööriista.** Elektritööriist töötab paremini ja ohutumalt võimsusel, mis on tööks ette nähtud.
- b) **Ärge kasutage elektritööriista, kui seda ei saa lülitist sisse ja välja lülitada.** Elektritööriist, mida ei saa juhtida lülitist, on ohtlik ja vajab remonti.
- c) **Enne reguleerimist, tarvikute vahetamist ja tööriista hoieülanemist eemaldage elektritööriist vooluvõrgust ja/või eemaldage aku, kui see on**

eemaldatav. Nende ettevaatusabinõude rakendamine vähendab elektritööriista ootamatut käivitumise ohtu.

- d) **Hoidke kasutusel mitteolevaid elektritööriistu lastele kättesaamatus kohas. Ärge lubage tööriista kasutada inimestel, kes tööriista ei tunne või pole lugenud seda kasutusjuhendit.** Oskamatutes kätes on elektritööriistad ohtlikud.
- e) **Elektritööriistu ja tarvikuid tuleb hooldada. Veenduge, et liikuvad osad on õiges asendis ega ole kinni kiilunud, detailid on terved ja puuduvad muud tingimused, mis võivad mõjutada tööriista tööd. Kahjustuste korral laske tööriista enne edasist kasutamist remontida.** Paljude õnnetuste põhjuseks on halvasti hooldatud elektriseadmed.
- f) **Hoidke lõiketarvikud terava ja puhtana.** Õigesti hooldatud, teravate lõikeservadega lõiketarvikud kiiluvad väiksema töökoormusega kinni ja neid on lihtsam juhtida.
- g) **Kasutage elektritööriista, lisaseadmeid, lõiketerasid jms vastavalt käesolevatele juhistele, võttes arvesse töötingimusi ja teostatavat tööd.** Tööriista kasutamine mittesihotstarbelselt võib põhjustada ohtliku olukorra.
- h) **Hoidke käepidemed ja haardepinnad kuivad, puhtad ning vabad õlist ja määretest.** Libedad käepidemed ja haardepinnad ei võimalda tööriista ohutut käsitlemist ja juhtimist ootamatutes olukordades.

5) Teenindus

- a) **Laske tööriista korrapäraselt hooldada kvalifitseeritud hooldustehnikul, kes kasutab ainult originaalvaruosi.** Nii tagate elektriseadme ohutuse.

Täiendavad ohutuseeskirjad puurvasarate kasutamisel

- **Kandke kõrvaklappe.** Ligne müra võib kahjustada kõrvakuulmist.
- **Kasutage tööriistaga kaasas olevaid lisakäepidemeid.** Kontrolli kadumine võib põhjustada kehavigastusi.
- **Kui on oht, et lõiketarvik või kinnitusdetail võib riivata varjatud juhtmeid või seadme enda juhet, hoidke elektritööriista isoleeritud käepidemetest.** Kui lõiketarvik riivab voolu all olevat juhet, võivad voolu alla sattuda ka elektritööriista lahtised metallosad, andes kasutajale elektrilöögi.
- **Kinnitage detail pitskruidudega või muul sobival viisil stabiilse aluse külge.** Kui hoiate detaili käes või keha vastas, on see ebastabiilne ja võib põhjustada tööriista üle kontrolli kaotamist.
- **Kandke kaitseprille või muud silmade kaitset.** Vasardamisel võib õhku paiskuda laaste. Õhkupaiskuvad osakesed võivad silmi pöördumatult kahjustada. Kandke tolmuksel töödol tolmuksel või respiraatorit. Enamiku tööde puhul on vaja kuulmiskaitsevahendeid.
- **Hoidke tööriista alati kindlalt käes. Ärge üritage tööriista kasutada ühe käega hoides.** Soovitatav on alati kasutada külgkäepidet. Seadme käitamine ühe käega põhjustab kontrolli kaotamise tööriista üle. Samuti võib olla ohtlik kokkupuude

tugevate materjalide, näiteks sarrustusega. Enne käitamist pingutage külgakäepidet.

- **Ärge kasutage tööriista pikemat aega järjest.** Löögifunktsiooniga kaasnev vibratsioon võib kahjustada käsi ja käsivarsi. Kasutage vibratsiooni pehmendamiseks kindaid ja tehke korrapäraselt puhkepause.
- **Ärge parandage otsikuid ise.** Peitlitera parandusega peab tegelema volitatud spetsialist. Valesti parandatud peitliterad võivad põhjustada vigastusi.
- **Tööriista kasutades või otsikuid vahetades kandke kindaid.** Tööriista ligipääsetavad metallosad ja otsikud võivad muutuda töö ajal väga tuliseks. Purunenud materjali väikesed osad võivad paljaid käsi vigastada.
- **Ärge kunagi asetage tööriista maha, kui selle otsik pole täielikult peatunud.** Liikuvad otsikud võivad põhjustada vigastusi.
- **Ärge lööge kinnikiilunud otsikuid vabastamiseks haamriga.** Metall- või muu materjali laastude osad võivad eemalduda ja põhjustada vigastusi.
- **Kergelt kulunud peitleid saab lihvimise teel teritada.**
- **Hoidke toitejuhe pöörlevast otsikust eemal. Ärge keerake juhet ümber ühegi oma kehaosa.** Pöörleva otsiku ümber keritud elektrijuhe võib põhjustada vigastusi või kontrolli kadumist.

! **HOIATUS!** Soovitame kasutada rikkevoolukaitset, mille rakendamisvool on 30 mA või vähem.

Muud ohud

Puurvararate kasutamisega kaasnevad järgmised ohud.

- Tööriista pöörlevate või tuliste osade vastu puutumisest tulenevad vigastused.
- Ka asjakohaste ohutusnõuete järgimisel ja turvaseadeldiste kasutamisel ei saa teatud ohte vältida. Need on järgmised.
- Kuulmiskahjustused.
 - Sõrmede muljumise oht lisatarvikute vahetamisel.
 - Tolmu sissehingamisest põhjustatud tervisekahjustused.

Elektriohutus

Elektrimootor on ette nähtud vaid ühe pinge jaoks. Veenduge alati, et toitepinge vastaks andmesilbile märgitud väärtusele.

! Teie DeWALTi tööriist on vastavalt standardile EN60745 topeltsiltsiooniga. Seetõttu ei ole maandusjuhet vaja.

! **HOIATUS!** 115 V seadet tuleb kasutada läbi tõrkekindla eraldustrafo, mille primaar- ja sekundaarmähise vahel on maandus.

Kui toitejuhe on kahjustatud, tuleb see vahetada spetsiaalselt valmistatud juhtme vastu, mis on saadaval DeWALTi hooldusorganisatsiooni kaudu.

Toitepistiku vahetamine (ainult Ühendkuningriik ja Iirimaa)

Kui on vaja paigaldada uus toitepistik, toimige järgmiselt.

- Kõrvaldage vana pistik ohutult.
- Ühendage pruun juhe uue pistiku faasiklemmiga.

- Ühendage sinine juhe neutraalklemmiga.

! **HOIATUS!** Maandusklemmiga ühendusi ei tehta.

Järgige kvaliteetsete pistikutega kaasasolevaid paigaldusjuhiseid. Soovitatav kaits: 13 A.

Pikendusjuhtme kasutamine

Kui pikendusjuhe on vajalik, kasutage heakskiidetud 3-soonelist pikendusjuhet, mis sobib selle tööriista sisendvõimsusega (vt jaotist „**Tehnilised andmed**“). Juhtme ristlõike minimaalne pindala on 1,5 mm²; juhtme maksimaalne pikkus on 30 m. Juhtmerulli kasutamisel kerige juhe alati täielikult lahti.

Pakendi sisu

Pakend sisaldab järgmist:

- 1 Puurvarsar (ainult D25413 ja D25417)
- või
- 1 Piiikvarsar (D25430)
- 1 Külgakäepide
- 1 Sügavuse reguleerimisvarras (ainult D25413 ja D25417)
- 1 Kohver
- 1 Võtmeta padrun (ainult D25417)
- 1 Kasutusjuhend

- Veenduge, et tööriist, selle osad ega tarvikud ei ole transportimisel kahjustada saanud.

- Võtke enne kasutamist aega, et kasutusjuhend põhjalikult läbi lugeda ja endale selgeks teha.

Tööriistal olevad märgistused

Tööriistal on kasutatud järgmisi sümboleid:



Enne kasutamist lugege kasutusjuhendit.



Kandke kõrvade kaitset.



Kandke silmade kaitset.

Kuupäevakoodi asukoht

Korpusele on trükitud kuupäevakood, mis sisaldab ka tootmisaja.

Näide:

2019 XX XX

Tootmisaja

Kirjeldus (joonised A–D ja F)

! **HOIATUS!** Ärge kunagi ehitage elektritööriista ega selle ühtki osa ümber. See võib lõppeda kahjustuste või kehavigastustega.

- 1 Kiiruselüliti
- 2 Põhikäepide
- 3 Pöörlemis-suuna lüliti
- 4 Režiimilüliti

- 5 Turvalukustus
- 6 Külgkäepide
- 7 Hoidik/lukustusvõru
- 8 Löögimehhanism
- 9 Märgutuli (ainult D25417)
- 10 Sügavuse reguleerimisvarras (ainult D25413 ja D25417)
- 11 Sügavuse piiraja klamber
- 12 Lukustusvõru
- 13 Padrun (ainult D25417)
- 14 Tolmukate
- 15 Lukustusnupp (ainult D25430)

Ettenähtud otstarve

D25413, D25417

Need professionaalsed puurvarasad on mõeldud professionaalseks puurimiseks, löökpuurimiseks, kruvide keeramiseks ja kergeks peitlitööks.

D25430

Piikvasar on mõeldud professionaalseks pudendamiseks, peiteldamiseks ja lõhkumiseks.

ÄRGE kasutage tööriista niisketes või märgades tingimustes ega plahvatusohtlike gaaside või vedelike läheduses.

Need puurvarasad on professionaalsed elektritööriistad.

ÄRGE lubage lastel tööriista puutada. Kogenematute kasutajate puhul on vajalik juhendamine.

- **Väikesed lapsed ja nõrk tervis.** See seade ei ole mõeldud ilma järelevalveta kasutamiseks väikeste laste või füüsiliselt nõrkade isikute poolt.
- Seade ei ole mõeldud kasutamiseks isikute (sealhulgas laste) poolt, kelle füüsilised, sensoorsed või vaimsed võimed on piiratud või kellel puuduvad vajalikud kogemused, teadmised ja oskused, välja arvatud juhul, kui neid juhendab nende ohutuse eest vastutav isik. Lapsi ei tohi kunagi jätta selle seadmega üksi.

Aktiivne vibratsioonivähendus (joonis A)

Aktiivne vibratsioonivähendus neutraliseerib löögimehhanismist tuleva vibratsiooni. Kätele avalduva vibratsiooni vähendamine võimaldab kasutada seadet mugavamalt ja pikemalt ning pikendab seadme tööiga.

Vibratsiooni optimaalseks valitsemiseks hoidke tööriista nii, et üks käsi on põhikäepidemel **2** ja teine käsi külgkäepidemel **6**. Rakenage kergest survet, et vasar oleks umbes tsükli keskel.

Vasaral on vaja vaid veidi survet, et aktiveerida aktiivne vibratsioonivähendus. Liigse surve avaldamisel ei puuri ega peitelda tööriist kiiremini ning aktiivne vibratsioonivähendus ei hakka tööle.

Väändemomenti piirav sidur



HOIATUS! Tööriista kasutamise ajal tuleb seda alati kindlalt käes hoida.

Väändemomenti piirav sidur vähendab maksimaalset väändereaktsiooni, mis kasutajale puuriotsiku kinnikiilumisel edasi kandub. Ühtlasi aitab see vältida reduktori ja elektrimootori kinnikiilumist.

NB! Enne väändemomendi seadistuste muutmist lülitage tööriist alati välja, et seda mitte kahjustada.

Pöörlemisvastane süsteem (joonised A ja B)

D25417

Pöörlemisvastane süsteem tagab kasutajale suurema mugavuse ja ohutuse kohapealse pöörlemisvastase tehnoloogiaga, mis võimaldab tuvastada kontrolli kaotamise vasara üle. Kui tuvastatakse kinnikiilumine, viiakse jõumoment ja kiirus kohe miinimumini. See funktsioon takistab tööriista isepöörlemist, vähendades randmevigastuste ohtu. Pöörlemisvastase seadme aktiveerimisel süttib punane märgutuli **9**.

Teatavate elektromagnetiliste nähtuste (mittestatsionaarsete impulsside) korral võib seadme kiirus langeda nullini. Sellele viitab vilkuv märgutuli **9**. Selle režiimi tühistamiseks tuleb lülitada seade välja ja seejärel uuesti sisse. Pärast kiiruselüliti **1** täistsükli lülitub seade uuesti tavalisele töörežiimile.

KOKKUPANEMINE JA SEADISTAMINE



HOIATUS! Et vähendada raskete kehavigastuste ohtu, tuleb elektritööriist enne seadistamist või lisaseadmete/tarvikute paigaldamist ja eemaldamist välja lülitada ning voolülitust eemaldada.

Veenduge, et päästiküliti on väljalülitatud asendis. Seadme ootamatu käivitamine võib lõppeda vigastustega.

Töörežiimi valimine (joonis C)

D25413, D25417

Tööriista saab kasutada järgmistel töörežiimidel.



Puurimine: terase, puidu ja plasti puurimine ning kruvide keeramine.



Löökpuurimine: betooni ja kivimüüri puurimine.



Ainult löögimehhanismi kasutamine: kerged meisli-, peitli- ja lammutustööd. Selles režiimis saab trelli kasutada ka kinnijäänud puuriotsiku vabastamiseks.

D25430

Tööriista saab kasutada järgmistel töörežiimidel.



Ainult löögimehhanismi kasutamine: kerged meisli-, peitli- ja lammutustööd. Selles režiimis saab trelli kasutada ka kinnijäänud puuriotsiku vabastamiseks.

1. Töörežiimi valimiseks tuleb vajutada turvalukku **5** ja keerata režiimilüliti **4** soovitud töörežiimi tähise juurde.
2. Vabastage turvalukustus ja veenduge, et režiimilüliti oleks lukustatud.



HOIATUS! Ärge valige töörežiimi, kui tööriist töötab.

Peitli asendi reguleerimine (joonis C)

Peitli saab lukustada 12 erinevasse asendisse.

1. Keerake režiimilüliti 4 löökpuurimisrežiimi tähise juurde. Vt „Töörežiimi valimine“ jaotises „Kokkupanemine ja seadistamine“.
2. Keerake peitel soovitud asendisse.
3. Seadke režiimilüliti 4 löögiasendisse.
4. Keerake peitlit, kuni see kohale lukustub.

SDS PLUS otsikute paigaldamine ja eemaldamine (joonis D)

See tööriist kasutab SDS PLUS otsikuid (SDS PLUS otsiku ühendusotsa läbilõiget näete joonisel D). Soovitame kasutada ainult professionaalseid tarvikuid.

1. Puhastage ja määrige otsiku vars.
2. Lükake otsiku vars hoidikusse/lukustusvõruse 7.
3. Lükake otsik padrunisse ja keerake seda veidi, kuni see kohale asetub.
4. Tõmmake otsikut ja veenduge, et see on korralikult kinnitatud. Löökfunktsiooni jaoks peab padrunisse kinnitatud otsik saama mitme sentimeetri võrra pikisuunas liikuda.
5. Otsiku eemaldamiseks tõmmake hoidikut/lukustusvõru 7 tagasi ja tõmmake otsik välja.

HOIATUS! Vahetage tarvikuid alati vaid kinnastes kätega. Tööriista liigipäsetavad metallosad ja otsikud võivad muutuda kasutamise ajal väga tuliseks.

Külgkäepideme paigaldamine (joonis A)

Külgkäepideme 6 saab paigaldada nii parema- kui ka vasakukäelistele sobivasse asendisse.

HOIATUS! Ärge kasutage tööriista ilma korralikult paigaldatud külgkäepidemeta.

1. Keerake külgkäepide lahti.
2. **Paremakäelistele:** libistage käepideme klamber üle võru padruni taha, nii et käepide jääb vasakule poole.
Vasakukäelistele: libistage käepideme klamber üle võru padruni taha, nii et käepide jääb paremale poole.
3. Pöörake külgkäepide soovitud asendisse ja keerake kinni.

Puurimissügavuse reguleerimine (joonis D)

Ainult D25413 ja D25417

1. Paigaldage soovitud otsik ülalkirjeldatud viisil padrunisse.
2. Vajutage sügavuse piiraja klambrit 11 ja hoidke seda all.
3. Lükake sügavuse reguleerimisvarras 10 läbi sügavuspiiraja klambri oleva ava.
4. Reguleerige puurimissügavust joonisel näidatud viisil.
5. Vabastage sügavuspiiraja klamber.

Pöörlemisuuna lüliti (joonis E)

1. Päripäeva (paremale) pöörlemiseks lükake pöörlemisuuna lüliti 3 vasakule. Jälgige tööriistal olevaid nooli.
2. Vastupäeva (vasakule) pöörlemiseks lükake suunaliugur 3 paremale.

HOIATUS! Enne pöörlemisuuna muutmist tuleb alati oodata, kuni mootor on täielikult seiskunud.

Padruni adapteri ja padruni paigaldamine Müügil eraldi

1. Keerake padrun adapteri keermega otsa külge.
2. Paigaldage ühendatud padrun ja adapter tööriista külge, nagu oleks tegu standardse SDS PLUS otsikuga.
3. Padruni eemaldamiseks toimige samamoodi nagu standardse SDS PLUS otsiku eemaldamisel.

HOIATUS! Ärge kunagi kasutage löökpuurimise režiimis tavalisi padruneid.

Sobilike tarvikute kohta küsige teavet müüjalt.

Hoidiku asendamine padruniga (joonis F)

Ainult D25417

1. Keerake lukustusvõru 12 avamisasendisse ja tõmmake hoidik/lukustusvõru 7 välja.
2. Lükake padrun 13 võlli otsa ja keerake lukustusvõru lukustatud asendisse.
3. Padruni asendamiseks hoidikuga tuleb kõigepealt eemaldada padrun samamoodi nagu eemaldasite hoidiku. Seejärel paigaldage hoidik samamoodi, nagu paigaldasite padruni.

HOIATUS! Ärge kunagi kasutage löökpuurimise režiimis tavalisi padruneid.

Tolmukatte vahetamine (joonised A ja D)

Tolmukate 14 hoiab ära tolmu sattumise mehhanismi sisemusse. Kulunud tolmuks tuleb kohe välja vahetada.

1. Tõmmake kiirpadruni lukustusvõru 7 tagasi ja eemaldage tolmuksate 14.
2. Paigaldage uus tolmuksate.
3. Vabastage kiirpadruni lukustusvõru.

KASUTAMINE

Kasutusjuhised

HOIATUS! Järgige alati ohutusjuhiseid ja asjakohaseid õigusakte.

HOIATUS! Et vähendada raskete kehavigastuste ohtu, tuleb elektritööriist enne seadistamist või lisaseadmete/tarvikute paigaldamist ja eemaldamist välja lülitada ning vooluvõrgust eemaldada.

Veenduge, et päästiklüliti on väljalülitatud asendis. Seadme ootamatu käivitamine võib lõppeda vigastustega.

HOIATUS!

- Tehke selgeks torude ja juhtmete asukohad.
- Avaldage tööriistale vaid kerget survet (ligikaudu 5 kg). Liigne jõud ei kiirenda puurimist, vaid vähendab tööriista jõudlust ning võib lühendada selle kasutusiga.
- Tolmuksatte kahjustamise vältimiseks ärge puurige liiga sügavale.

- Hoidke tööriista alati korralikult käes ja seiske kindlalt (joonis G). Kasutage tööriistaga ainult koos nõuetekohaselt paigaldatud külglkäepidemega.

Käte õige asend (joonis G)



HOIATUS! Et vältida raskete kehavigastuste ohtu, hoidke käsi **ALATI** õiges asendis, nagu joonisel näidatud.



HOIATUS! Et vältida raskete kehavigastuste ohtu, hoidke seadet **ALATI** kindlalt ja olge valmis ootamatusteks.

Käte õige asendi puhul on üks käsi külglkäepidemel **6** ja teine käsi põhikäepidemel **2**.

Ülekoormussidur

Kui puuriotsik kiilub kinni, lahutab ülekoormussidur puurivõlli ajami. Sellest tulenevate jõudude tõttu hoidke alati tööriista kahe käega ja seiske kindlalt.

Sisse- ja väljalülitamine (joonis A)

1. Tööriista käivitamiseks vajutage kiiruselülilit **1**. Kiiruselülilitile avaldatav surve määrab töökiiruse.
2. Tööriista peatamiseks vabastage lüliti.
3. Tööriista lukustamiseks väljalülitatud asendis lükake pöörlemissuuna lüliti **3** keskmise asendisse.

Löökpuurimine (joonis A)

Tavalise puuriotsikuga puurimine

1. Seadke režiimilüliti **4** löökpuurimise asendisse. Vt „**Töörežiimi valimine**“ jaotises „**Kokkupanemine ja seadistamine**“.
2. Paigaldage sobiv puuriotsik.
MÄRKUS! Parima tulemuse saavutamiseks kasutage kvaliteetseid kõvasalumpuure.
3. Reguleerige külglkäepide **6** sobivasse asendisse.
4. Vajadusel pange paika puurimisügavus.
5. Märkige koht, kuhu tahate auku puurida.
6. Asetage otsik kohale ja lülitage tööriist sisse.
7. Töö lõpetamisel ja enne vooluvõrgust eemaldamist lülitage tööriist alati välja.

Südamikpuuriga puurimine (joonised A ja C)

1. Seadke režiimilüliti **4** löökpuurimise asendisse. Vt „**Töörežiimi valimine**“ jaotises „**Kokkupanemine ja seadistamine**“.
2. Reguleerige külglkäepide **6** sobivasse asendisse.
3. Paigaldage sobiv südamikpuur.
4. Paigaldage keskpuur südamikku.
5. Asetage keskpuur kohale ja vajutage kiiruselülilit **1**. Puurige kuni südamik läbib betooni umbes 1 cm sügavuselt.
6. Lõpetage puurimine ja eemaldage keskpuur. Paigutage südamikpuur tagasi auku ja jätkake puurimist.
7. Puurides läbi paksema materjali kui südamikpuuri sügavus, murdke regulaarsete intervallidega ära otsiku sees olev betoonisilinder ehk südamik. Vältimaks betooni murenemist augu ümber puurige esmalt keskpüüri läbimõõduga auk

täielikult läbi materjali. Seejärel puurige südamikauk pooleldi kummaltki poolelt.

8. Töö lõpetamisel ja enne vooluvõrgust eemaldamist lülitage tööriist alati välja.

Puurimine (joonis C)

Ainult D25413 ja D25417

1. Seadke režiimilüliti **4** puurimisasendisse. Vt „**Töörežiimi valimine**“ jaotises „**Kokkupanemine ja seadistamine**“.
2. Paigaldage padruni adapter koos padruniga.
3. Jätkake löökpuurimise juhiste kohaselt.



HOIATUS! Ärge kunagi kasutage löökpuurimise režiimis tavalisi padruneid.

Kruvide keeramine (joonised A ja C)

Ainult D25413 ja D25417

1. Seadke režiimilüliti **4** puurimisasendisse. Vt „**Töörežiimi valimine**“ jaotises „**Kokkupanemine ja seadistamine**“.
2. Valige pöörlemissuund.
3. Sisestage spetsiaalne SDS PLUS kruvikeeramisaadapter, mis on mõeldud kasutamiseks kuuskantühendusega otsikutega.
4. Paigaldage sobiv kruvikeerajaotsik. Soonega kruvipeade puhul kasutage alati spetsiaalset otsikut.
5. Kruvipeade kahjustamise vältimiseks vajutage kiiruselülilit **1** vähehaaval. Vastupäeva keeramise puhul on tööriista kiirus automaatselt väiksem, et hõlbustada kruvide eemaldamist.
6. Kui kruvipea on soovitud sügavusel, vabastage lüliti, et vältida kruvipea tungimist materjali sisse.

Meisli- ja peitlitööd (joonised A ja C)

1. Seadke režiimilüliti **4** löögiasendisse. Vt „**Töörežiimi valimine**“ jaotises „**Kokkupanemine ja seadistamine**“.
2. Paigaldage sobiv peitel ja fikseerige see käsitsi keerates ühte 12 asendist.
3. Reguleerige külglkäepide **6** sobivasse asendisse.
4. Lülitage tööriist sisse ja alustage tööd.
5. Töö lõpetamisel ja enne vooluvõrgust eemaldamist lülitage tööriist alati välja.



HOIATUS!

- Ärge kasutage seda tööriista tule- või plahvatusohtlike vedelike (bensiin, alkohol jne) segamiseks või pumpamiseks.
- Ärge segage ka vastavalt märgistatud kergestisüttivaid vedelikke.

HOOLDUS

Teie DeWALTi elektritööriist on ette nähtud pikaajaliseks tööks ja selle hooldustarve on minimaalne. Et tööriist teid pikka aega korralikult teeniks, tuleb seda nõuetekohaselt hooldada ja korrapäraselt puhastada.



HOIATUS! Et vältida raskete kehavigastuste ohtu, tuleb elektritööriist enne seadistamist või lisaseadmete/tarvikute paigaldamist ja eemaldamist välja lülitada ning vooluvõrgust eemaldada.

Veenduge, et päästiklüli on väljalülitatud asendis. Seadme ootamatu käivitumine võib lõppeda vigastustega.

Mootori harjad

DEWALT kasutab harjade süsteemi, mis harjade kulumisel peatab tööriista automaatselt. See hoiab ära mootori kahjustamise. Uued harjade komplektid on saadaval DEWALTi volitatud teeninduskeskustes. Kasutage alati identseid varuosi.



Määrimine

Teie elektritööriist ei vaja lisamäärimist.



Puhastamine



HOIATUS! Mustuse kogunemisel ventilatsiooniavadesse ja nende ümber eemaldage mustus ja tolm põhikorpusest kuiva suruõhu abil. Kandke selle töö tegemisel nõuetekohaseid kaitseprille ja tolmu maski.



HOIATUS! Ärge kunagi kasutage tööriista mittemetallist osade puhastamiseks lahusteid ega muid kemikaale. Need kemikaalid võivad nimetatud osade materjale nõrgendada. Kasutage ainult vee ja neutraalse seebiga niisutatud lappi. Vältige vedelike sattumist tööriista sisse; ärge kastke tööriista ega selle osi vedelikku.

Valikulised lisatarvikud



HOIATUS! Kuna muid tarvikuid peale DEWALTi pakutavate ei ole koos selle seadmega testitud, võib nende kasutamine koos selle tööriistaga olla ohtlik. Kehavigastuste ohu vähendamiseks tuleb selle seadmega kasutada ainult DEWALTi soovitatud tarvikuid.

Sobilike tarvikute kohta küsige teavet müüjalt.

Keskkonnakaitse



Jäätmete sortimine. Selle sümboliga märgistatud tooteid ja akusid ei tohi kõrvaldada koos olmejäätmetega.

Seadmed ja akud sisaldavad aineid, mida saab eemaldada ja taaskasutada, et vähendada toorainepuudust. Elektriseadmed ja akud tuleb ringlusse võtta vastavalt kohalikele eeskirjadele. Lisateavet leiate aadressilt www.2helpU.com.

SUNKIOJO DARBINIO CIKLO PERFORATORIUS

D25413, D25417, D25430

Sveikiname!

Jūs pasirinkote „DEWALT“ įrankį. Ilgametė patirtis, kruopštus gaminių tobulinimas ir naujovių diegimas leido „DEWALT“ tapti vienu iš patikimiausių profesionalams skirtų įrankių naudotojų partnerių.

Techniniai duomenys

		D25413	D25417	D25430
Įtampa	V_{NS}	230	230	230
(tik Jungtinei Karalystei ir Airijai)	V_{NS}	230/115	230/115	230/115
Tipas		2	2	2
Įvesties galia	W	1 000	1 000	1 000
Dažnis	Hz	50	50	50
Apsukos be apkrovos	min. ⁻¹	0–820	0–820	–
Smūgių skaičius per minutę (be apkrovos)	smūg./min.	0–4700	0–4700	0–4700
Vieno smūgio energija (EPTA 05/2009)				
Smūginis grėžimas	J	4,2	4,2	–
Kalimas	J	4,2	4,2	4,2
Maksimali grėžimo skylė pliene / medyje / betone	mm	13 / 32 / 32	13 / 32 / 32	–
Kalto padėtyš		12	12	12
Maksimali skylė gręžiant minkštas tuščiaiduriu grąžtu	mm	100	100	–
Įrankio laikiklis		SDS PLUS	SDS PLUS	SDS PLUS
Žiedo skersmuo	mm	60	60	60
Svoris	kg	4,2	4,3	4,0
Triukšmo ir (arba) vibracijos vertės (triaušo vektoriaus suma) pagal EN60745-2-6:				
L_{PA} (skleidžiamo garso slėgio lygis)	dB(A)	86	86	88
L_{WA} (garso galios lygis)	dB(A)	3	3	3
K (nustatyto garso lygio paklaida)	dB(A)	97	97	99
Metalo grėžimas				
Vibracijos emisijos dydis, $a_{H1} =$	m/s^2	<2,5	<2,5	–
Paklaida K =	m/s^2	1,5	1,5	–
Betono grėžimas				
Vibracijos emisijos dydis $a_{H1, HD} =$	m/s^2	8,2	8,2	–
Paklaida K =	m/s^2	1,5	1,5	–
Kalimas				
Vibracijos emisijos vertė $a_{H1, Cheq} =$	m/s^2	7,1	7,1	7,1
Paklaida K =	m/s^2	1,5	1,5	1,5
Sraigčių sukimas be smūgiavimo				
Vibracijos emisijos dydis, $a_{H1} =$	m/s^2	<2,5	<2,5	–
Paklaida K =	m/s^2	1,5	1,5	–

Čia nurodytas vibracijos ir (arba) skleidžiamo triukšmo lygis išmatuotas atsižvelgiant į standartinį bandymo metodą, pateiktą EN62841, todėl jį galima naudoti įrankiams tarpusavyje palyginti. Be to, ją taip pat galima naudoti preliminariam vibracijos poveikiui įvertinti.



ĮSPĖJIMAS! Deklaruotasis vibracijos ir (arba) triukšmo ir emisijos lygis kyla naudojant įrankį pagrindiniams numatytiems darbams atlikti. Tačiau, jei šiuo įrankiu atliekami kiti darbai, naudojami kiti priedai arba priedai prastai prižiūrėti, vibracijos ir (arba) triukšmo emisija gali

skirtis. Dėl to gali labai padidėti poveikis per visą darbo laiką.

Vertinant vibracijos ir (arba) triukšmo poveikio lygį per tam tikrą darbo laikotarpį, reikia atsižvelgti ir į laiką, kai įrankis išjungtas arba kai jis veikia, bet juo faktiškai neatliekama jokie darbo. Dėl to gali gerokai sumažėti poveikis per visą darbo laiką.

Imkitės papildomų saugos priemonių, kad apsisaugotumėte nuo vibracijos ir (arba) triukšmo poveikio, pvz.: tinkamai prižiūrėkite įrankį ir jo priedus, laikykite rankas šiltai (atsižvelgdami į vibraciją), planuokite darbą.

EB atitikties deklaracija

Mašinių direktyva



Sunkiojo darbinio ciklo perforatorius D25413, D25417

„DEWALT“ pareiškia, kad **Techninių duomenų** skyriuje aprašyti gaminiai yra sukurti laikantis toliau nurodytų reikalavimų ir standartų:

2006/42/EB, EN60745-1:2009+A11:2010, EN60745-2-6:2010.

Šie gaminiai taip pat atitinka direktyvas 2014/30/ES ir 2011/65/ES. Dėl papildomos informacijos prašome kreiptis į „DEWALT“ toliau nurodytu adresu arba žiūrėkite į vadovo pabaigoje pateiktą informaciją.

Atskėlimo plaktukas D25430

„DEWALT“ deklaruoja, kad skirsnyje **Techniniai duomenys** aprašyti gaminiai atitinka:

2000/14/EB, elektrinis betono ardiklis (rankinis), $m \leq 15$ kg, VIII priedas, „TÜV Rheinland LGA Products GmbH“ (0197), D-90431 Nürnberg, Germany (Vokietija), paskelbtosios įstaigos ID Nr.: 0197

Garso galios lygis pagal 2000/14/EB
(12 str., III priedas, Nr. 10; $m \leq 15$ kg)

L_{WA} (išmatuotasis garso galios lygis) dB 99

L_{WA} (garantuotasis garso galios lygis) dB 105

Toliau pasirašęs asmuo yra atsakingas už techninio dokumento sukūrimą ir pateikia šią deklaraciją „DEWALT“ vardu.

Markus Rompel

Gaminių projektavimo viceprezidentas, PTE Europa
„DEWALT“, Richard-Klinger-Straße 11,
D-65510, Idstein, Germany (Vokietija)
2019-03-18



ĮSPĖJIMAS! Norėdami sumažinti susižeidimo pavojų, perskaitykite šį vadovą.

Apibrėžtys. Saugos rekomendacijos

Toliau pateiktos apibrėžtys apibūdina kiekvieno signalinio žodelio griežtumą. Perskaitykite vadovą ir atkreipkite dėmesį į šiuos simbolius.



PAVOJUS! Nurodo tiesioginę pavojingą situaciją, kurios neišvengus **bus sunkiai ar net mirtinai susižalota**.



ĮSPĖJIMAS! Nurodo potencialiai pavojingą situaciją, kurios neišvengus **galima sunkiai ar net mirtinai susižaloti**.



ATSARGIAI! Nurodo potencialią pavojingą situaciją, kurios neišvengus **galima nesunkiai arba vidutiniškai susižaloti**.

PRANEŠIMAS. Nurodo su susižalojimu nesusijusią situaciją, kurios neišvengus **galima apgadinti turtą**.



Reiškia elektros smūgio pavojų.



Reiškia gaisro pavojų.

Bendrieji įspėjimai dėl elektrinio įrankio saugos



ĮSPĖJIMAS! Perskaitykite visus su šiuo elektriniu įrankiu pateiktus saugos įspėjimus, nurodymus, iliustracijas ir specifikacijas. Jei nesivadovausite visais toliau pateiktais nurodymais, galite gauti elektros smūgį, sukelti gaisrą ir (arba) sunkiai susižeisti.

IŠSAUGOKITE VISUS ĮSPĖJIMUS IR NURODYMUS ATEIČIAI.

Sąvoka „elektrinis įrankis“ pateiktuose įspėjimuose reiškia į maitinimo tinklą jungiamą (laidinį) elektrinį įrankį arba akumuliatoriaus maitinamą (belaidį) elektrinį įrankį.

1) Darbo vietos sauga

- Pasirūpinkite, kad darbo vieta būtų švari ir gerai apšviesta.** Užgriozdintos ir tamsios vietos dažnai tampa nelaimingų atsitikimų priežastimi.
- Nenaudokite elektrinių įrankių aplinkoje, kur gali kilti sproginimas, pvz., kur yra liepsniųjų skysčių, dujų arba dulkių.** Elektriniai įrankiai sukelia kibirkštis, nuo kurių gali užsidegti dulksės arba garai.
- Dirbdami su elektriniu įrankiu, neleiskite artyn vaikų ir pašalinių asmenų.** Jie gali blaškyti dėmesį ir dėl to galite nesuvaldyti įrankio.

2) Elektros sauga

- Elektrinio įrankio kištukas privalo atitikti lizdą. Niekada niekaip nemodifikuokite kištuko. Su žemintais elektriniais įrankiais niekada nenaudokite jokių kištukinių adapterių.** Nemodifikuoti, originalūs kištukai ir juos atitinkantys elektros lizdai sumažins elektros smūgio pavojų.
- Venkite sąlyčio su žemintais paviršiais, pvz., vamzdžiais, radiatoriais, viryklėmis ir šaldytuvais.** Kai kūnas žemintas, didėja elektros smūgio pavojus.

- c) **Saugokite elektrinius įrankius nuo lietaus ir drėgmės.** Į elektrinį įrankį patekus vandens, didėja elektros smūgio pavojus.
- d) **Saugokite kabelį. Niekada neneškite elektrinio įrankio už kabelio, taip pat netraukite už kabelio kištuko iš lizdo. Saugokite kabelį nuo karščio, alyvos, aštrių kraštų arba judančių dalių.** Pažeisti arba susinarpioję kabeliai didina elektros smūgio pavojų.
- e) **Dirbdami su elektriniais įrankiais lauke, naudokite tam pritaikytą ilginimo kabelį.** Naudojant darbui lauke tinkamą kabelį, sumažėja elektros smūgio pavojus.
- f) **Jei elektrinį įrankį neišvengiamai reikia naudoti drėgnoje aplinkoje, naudokite energijos šaltinį, apsaugotą liekamosios elektros srovės prietaisu (RCD).** Naudojant RCD, mažėja elektros smūgio pavojus.

3) Asmens sauga

- a) **Naudodami elektrinį įrankį, būkite budrūs, stebėkite savo veiksmus ir vadovaukitės sveiku protu. Nenaudokite elektrinio įrankio pavargę arba apsvaigę nuo narkotikų, alkoholio ar vaistų.** Akimirka nukreipus dėmesį, dirbant su elektriniais įrankiais galima sunkiai susižaloti.
- b) **Naudokite asmenines apsaugos priemones. Visada naudokite akių apsaugos priemones. Apsauginės priemonės, pvz., dulkių kaukė, apsauginiai batai neslidžiais padais, šalmas ar ausų apsaugai, naudojamoms atitinkamomis sąlygomis, mažina susižeidimo pavojų.**
- c) **Būkite atsargūs, kad netyčia neįjungtumėte įrankio. Prieš prijungdami įrankį prie maitinimo tinklo ir (arba) įdėdami akumuliatorių, prieš paimdami ar nešdami įrankį, visuomet patikrinkite, ar išjungtas jo jungiklis.** Nešant elektrinius įrankius uždėjus pirštą ant jų jungiklio arba įjungiant įrankius į elektros tinklą, kai jų jungikliai yra įjungti, gali nutikti nelaimingų atsitikimų.
- d) **Prieš įjungdami elektrinį įrankį, nuimkite nuo jo visus reguliavimo raktus arba veržliarakčius.** Neištraukę veržliarakčio ar rakto iš besisukančios elektros įrankio dalies, rizikuojate susižeisti.
- e) **Nesiekite per toli. Visuomet stovėkite tvirtai ir išlaikykite pusiausvyrą.** Taip galėsite geriau valdyti elektrinį įrankį netikėtose situacijose.
- f) **Tinkamai apsirenkite. Nedėvėkite laisvų drabužių arba papuošalų. Plaukus ir drabužius laikykite atokiau nuo judančių dalių.** Judančios dalys gali įtraukti laisvus drabužius, papuošalus ar ilgus plaukus.
- g) **Jei papildomiems dulkių ištraukimo ir surinkimo įrenginiams prijungti yra numatyti prietaisai, patikrinkite, ar jie prijungti ir tinkamai naudojami.** Naudojant dulkių surinkimo įrenginius, galima sumažinti su dulkelėmis susijusius pavojus.
- h) **Net jei dažnai naudojate įrankiais, nepraraskite budrumo ir neignoruokite saugos principų.** Elgiantis nerūpestingai, galima akimirksniu smarkiai susižaloti.

4) Elektrinių įrankių naudojimas ir priežiūra

- a) **Dirbdami įrankiu, nenaudokite jėgos. Darbui atlikti naudokite tinkamą elektrinį įrankį.** Tinkamu elektriniu

įrankiu geriau ir saugiau atliksite darbą tokiu greičiu, kuriam jis yra numatytas.

- b) **Nenaudokite elektrinio įrankio, jei jungiklio nepavyksta jo įjungti ar išjungti.** Bet kuris elektrinis įrankis, kurio negalima valdyti jungikliu, yra pavojingas – jį privaloma pataisyti.
- c) **Prieš atlikdami bet kokius reguliavimo, priedų keitimo darbus arba jei ketinate įrankį sandėliuoti, ištraukite kištuką iš maitinimo tinklo lizdo ir (arba) iš elektrinio įrankio išimkite akumuliatorių (jei jis atjungiamas).** Tokios apsauginės priemonės sumažina pavojų netyčia įjungti elektrinį įrankį.
- d) **Nenaudojamus elektrinius įrankius laikykite vaikams nepasiekiamoje vietoje ir neleiskite šio elektrinio įrankio naudoti žmonėms, nesupažinusiems su įrankiu arba šiuo vadovu.** Neparengtų naudotojų rankose elektriniai įrankiai kelia pavojų.
- e) **Tinkamai prižiūrėkite elektrinius įrankius ir jų priedus. Patikrinkite, ar gerai sulygiuotos ir ar nesukimba judančios dalys, ar dalys nesulūžusios ir visas kitas būsenas, kurios gali turėti įtakos elektrinio įrankio naudojimui. Jei elektrinis įrankis apgadintas, prieš naudojant jį reikia sutaisyti.** Dėl netinkamai prižiūrimų elektrinių įrankių įvyksta daug nelaimingų atsitikimų.
- f) **Pjovimo įrankiai turi būti aštrūs ir švarūs.** Tinkamai prižiūrimi pjovimo įrankiai aštriomis frezavimo briaunomis mažiau strigs, juos bus lengviau valdyti.
- g) **Elektrinį įrankį, priedus ir įrankio antgalius naudokite pagal šio vadovo rekomendacijas, atsižvelgdami į darbo sąlygas bei darbą, kurį reikia atlikti.** Jei elektrinį įrankį naudosite ne pagal paskirtį, gali susidaryti pavojinga situacija.
- h) **Rankenos ir paėmimo paviršiai turi būti sausi, švarūs, nealyvuoti ir netepaluoti.** Slidžios rankenos ir suėmimo paviršiai netikėtose situacijose trukdys saugiai tvarkyti ir kontroliuoti įrankį.

5) Priežiūra

- a) **Jūsų elektrinio įrankio priežiūros darbus turi atlikti tik kvalifikuotas remonto specialistas, naudodamas tik identiškas atsargines dalis.** Taip užtikrinsite saugų elektrinio įrankio veikimą.

Papildomos specialios perforatorių naudojimo saugos taisyklės

- **Dėvėkite ausų apsaugos priemones.** Dėl triukšmo gali suprastėti klausos.
- **Naudokite pagalbines, su įrankiu pateiktas rankenas.** Praradus įrankio kontrolę, galima susižeisti.
- **Atlikdami darbus, kurių metu pjovimo priedas arba tvirtinimo detalė gali užkabinti paslėptą laidą arba įrankio kabelį, laikykite elektrinį įrankį tik už izoliuotų, laikyti skirtų paviršių.** Pjovimo priedui prisilietus prie laido, kuriuo teka elektros srovė, neizoliuotose metalinėse elektrinio įrankio dalyse gali atsirasti įtampa ir operatorius gali gauti elektros smūgį.

- **Ruošinį ant stabilios platformos tvirtinkite spaustuvais arba kitais parankiais būdais.** Laikant ruošinį rankomis arba atėmus j save, jis nėra stabilus – galite prarasti kontrolę.
 - **Dėvėkite apsauginius akinius arba kitas akių apsaugas.** Kalimo metu gali lėkti nuolaužos. Išsviestos dalelės gali negrįžtamai pažeisti akis. Dirbdami darbus, kurių metu kyla dulkių, dėvėkite apsauginę kaukę arba respiratorių. Daugelio darbų metu gali prireikti ausų apsaugos.
 - **Visuomet tvirtai laikykite įrankį už jo rankenos. Nebandykite naudoti šio įrankio laikydami jį viena ranka.** Rekomenduojama visuomet naudoti šoninę rankeną. Jei dirbdami laikysite šį įrankį viena ranka, prarastė kontrolę. Taip pat gali būti pavojinga pragręžus vieną medžiagą atsitrenkti į kitą, kietesnę (pvz., gelžbetonį). Prieš pradėdami naudoti įrankį, tvirtai priveržkite šoninę rankeną.
 - **Nedirbkite šiuo įrankiu ilgai.** Kalimo metu sukelta vibracija gali pažeisti plaštakas ir rankas. Mūvėkite minkštesnes pirštines, kurios apsaugotų nuo vibracijos poveikio, ir dažnai darykite poilsio pertraukas.
 - **Negaląskite antgalių patys.** Kaltus galąsti turėtų tik įgaliotasis specialistas. Netinkamai pagaląsti kaltai gali sužeisti.
 - **Naudodami įrankį arba keisdami antgalius, mūvėkite pirštines.** Neapsaugotos metalinės įrankio dalys ir antgaliai darbo metu gali labai įkaisti. Mažos nuskilusios medžiagos dalelės gali pažeisti plikas rankas.
 - **Niekada nepadėkite įrankio, kol jo antgalis visiškai nesustojo.** Judantys antgaliai gali sužeisti.
 - **Nedaužykite užstrigusią antgalių plaktuku, norėdami atleisti juos.** Kitaip gali atskilti metalo dalelių arba medžiagos nuolaužų ir sužaloti.
 - **Truputį nusidėvėjusius kaltus galima pagaląsti.**
 - **Laikykite maitinimo kabelį atokiai nuo besisukančio antgalio. Neapsukite kabelio aplink jokią savo kūno dalį.** Jei elektros kabelis apsisuks aplink besisukančią antgalį, galite susižaloti ir prarasti kontrolę.
- !** **ISPĖJIMAS!** Rekomenduojame naudoti apsauginį srovės nuotėkio įtaisą, kurio liekamosios srovės stipris neviršytų 30 mA.

Liekamieji pavojai

Perforatoriai gali kelti šiuos pavojus:

- sužalojimai paliečiant besisukančias arba įkaitusias įrankio dalis.
- Nepaisant atitinkamų saugos nurodymų pritaikymo ir saugos priemonių naudojimo, tam tikrų liekamųjų pavojų išvengti neįmanoma. Kyla šie pavojai:
- klausos pablogėjimas;
 - pavojus prisipausėti pirštus keičiant priedus;
 - pavojai sveikatai, kuriuos sukelia dulkės, kylančios dirbant su betonu ir (arba) mūru.

Elektros sauga

Elektrinis variklis skirtas tik vieno dydžio įtampai. Visuomet patikrinkite, ar elektros tinklo įtampa atitinka kategorijos plokštelėje nurodytą įtampą.



Vadovaujantis standartu EN60745, „DEWALT“ įrankyje įrengta dviguba izoliacija, todėl įžeminimo laido nereikia.



ISPĖJIMAS! 115 V blokai turi būti valdomi naudojant negندانį izoliacinį transformatorių su įžeminimo ekranu tarp pagrindinės ir antrinės apvijos.

Jeigu būtų pažeistas maitinimo kabelis, jį reikia pakeisti specialiai paruoštu kabeliu, kurį galima įsigyti „DEWALT“ servise.

Maitinimo kištuko keitimas (tik Jungtinei Karalystei ir Airijai)

Jei reikia sumontuoti naują maitinimo kištuką:

- Saugiai išmeskite seną kištuką.
- Rudą laidą prijunkite prie kištuko srovės įvado.
- Mėlyną laidą prijunkite prie neutralaus kontakto.



ISPĖJIMAS! Prie įžeminimo kontakto nieko jungti nereikia.

Vadovaukitės montavimo instrukcijomis, pateikiamomis su aukštos kokybės kištukais. Rekomenduojamas saugiklis: 13 A.

Ilginimo kabelio naudojimas

Jei būtina naudoti ilgimo kabelį, naudokite tik aprobuotus, trijų laidų ilgimo kabelius, atitinkančius šio įrankio galią (žr. skirsnį **Techniniai duomenys**). Minimalus laido skerspjūvio plotas yra 1,5 mm²; maksimalus ilgis – 30 m.

Jei naudojate kabelio ritę, visuomet iki galo išvyniokite kabelį.

Pakuotės turinys

Pakuotėje yra:

- 1 Perforatorius (tik D25413 ir D25417) arba
- 1 Atskėlimo plaktukas (D25430)
- 1 Šoninė rankena
- 1 Gylio reguliavimo strypelis (tik D25413 ir D25417)
- 1 Komplekto dėžė
- 1 Beraktis griebtuvas (tik D25417)
- 1 Naudotojo vadovas
- Patikrinkite, ar gabenimo metu įrankis, jo dalys arba priedai nebuvo sugadinti.
- Prieš naudojimą skirkite laiko atidžiai perskaityti ir išsiaiškinti šį vadovą.

Ant įrankio esantys ženklai

Ant įrankio rasite pavaizduotas šias piktogramas:



Prieš naudodami perskaitykite naudotojo vadovą.



Dėvėkite ausų apsaugos priemones.



Dėvėkite akių apsaugos priemones.

Datos kodo vieta

Datos kodas, kuriame nurodyti ir pagaminimo metai, yra pažymėtas ant korpuso.

Pavyzdys:

2019 XX XX

Pagaminimo metai

Aprašymas (A–D, F pav.)

ĮSPĖJIMAS! Niekada nemodifikuokite elektrinio įrankio arba kurios nors jo dalies. Kitaip galite patirti turintį žalą arba susižaloti.

- 1 Apsukų reguliavimo jungiklis
- 2 Pagrindinė rankena
- 3 Sukimo krypties slankiklis
- 4 Režimo rinkiklis
- 5 Saugos užraktas
- 6 Šoninė rankena
- 7 Įrankio laikiklis / užrakinimo mova
- 8 Amortizatoriai
- 9 Šviesos diodų indikatorius (tik D25417)
- 10 Gylio reguliavimo strypelis (tik D25413 ir D25417)
- 11 Gylio stabdiklio veržiklis
- 12 Užrakinimo žiedas
- 13 Griebtuvas (tik D25417)
- 14 Dangtelis nuo dulkių
- 15 Užrakinimo mygtukas (tik D25430)

Naudojimo paskirtis**D25413, D25417**

Šis sunkiojo darbinio ciklo perforatoriai suprojektuoti profesionalų gręžimo, smūginio gręžimo, sraigtų sukimo ir lengvojo atskėlimo darbams atlikti.

D25430

Šis atskėlimo plaktukas suprojektuotas profesionalų atskėlimo, nukalimo ir griovimo darbams atlikti.

NENAUDOKITE drėgnomis oro sąlygomis, šalia liepsniųjų skysčių ar dujų.

Šie perforatoriai yra profesionalų elektriniai įrankiai.

NELEISKITE vaikams liesti šio įrankio. Jei šį įrankį naudoja nepatyrę operatoriai, juos reikia prižiūrėti.

- **Maži vaikai ir ligoti žmonės.** Šiuo prietaisu be priežiūros negalima naudotis mažiems vaikams arba ligotiems asmenims.
- Šis įrankis neskirtas naudoti menkesnių fizinių, jutiminių ar protinių gebėjimų asmenims (įskaitant vaikus) arba asmenims, kuriems trūksta patirties ir žinių, nebent juos prižiūrėtų už jų saugą atsakingas asmuo. Vaikų negalima palikti vienu su šiuo gaminiu.

Aktyvi vibracijos kontrolė (A pav.)

Aktyvioji vibracijos kontrolė neutralizuoja reakcinę vibraciją, kurią sukelia smūginis mechanizmas. Ji mažina plaštakos ir rankos vibraciją, todėl įrankį galima patogiau ir ilgiau naudoti, be to, pailgėja ir įrenginio eksploatacija.

Siekdami užtikrinti geriausią vibracijos kontrolę, laikykite vieną ranką ant pagrindinės rankenos **2**, o kitą – ant šoninės

rankenos **6**. Spauskite tik tiek, kiek reikia, kad kūjis būtų maždaug takto eigos viduryje.

Įrankį reikia spausti tik tiek, kad įsijungtų aktyvioji vibracijos kontrolė. Spaudžiant per smarkiai, įrankis greičiau negręš ir nekals, be to, neįsijungs aktyvioji vibracijos kontrolė.

Sukimo momento ribojimo sankaba

ĮSPĖJIMAS! Dirbdamas įrankiu, naudotojas turi jį tvirtai laikyti.

Sukimo momento ribojimo sankaba riboja maksimalaus sukimo momento perdavimą operatoriui, jei įstringa grąžtas. Be to, ši funkcija neleidžia sustoti pavaroms ir elektros varikliui.

PRANEŠIMAS. Prieš keisdami sukimo momento kontrolės nuostatas, būtinai išjunkite įrankį, nes kitaip galite apgadinti įrankį.

Antirotacijos sistema (A, B pav.)**D25417**

Apsaugos nuo sukimosi sistema siūlo didesnį naudojimo komfortą ir saugą, naudodama įdiegtą apsaugos nuo sukimosi technologiją. Ji gali aptikti situaciją, kai naudotojas praranda kūjo kontrolę, užtikrindama naudojimo komfortą ir saugą. Aptikus strigtį, iškart stabdomas sukimo momentas ir apsakos. Ši funkcija neleidžia įrankiui savaimė sukis, sumažindama riešo sužalojimo galimybę. Aktyvavus antirotacijos įtaisą, įsijungia raudonas šviesos diodų indikatorius **9**.

Tam tikrų elektromagnetinių (sparčiųjų trumpalaikių) reiškiniių fone įrenginys gali sumažinti apsakos iki nulinių. Apie tai informuoja mirksintis šviesos diodų indikatorius **9**. Norėdami anuliuoti šį režimą, vieną kartą išjunkite ir įjunkite įrenginį. Įsijungus ir įjungus apsakų reguliavimo jungiklį **1**, įrenginys vėl grąžina įprastą veikimo režimą.

SURINKIMAS IR REGULIAVIMAS

ĮSPĖJIMAS! Siekdami sumažinti pavojų sunkiai susižaloti, prieš atlikdami bet kokius papildomų įtaisų ar priedų reguliavimo ar išmontavimo / sumontavimo darbus, išjunkite įrankį ir atjunkite jį nuo maitinimo šaltinio. Gaidukas būtinai turi būti IŠJUNGIMO padėtyje. Netyčia įjungus galima susižeisti.

Veikimo režimo pasirinkimas (C pav.)**D25413, D25417**

Šį įrankį galima naudoti tokiais veikimo režimais:



Gręžimas: sraigtams sukti ir skylėms pliene, medyje bei plastike gręžti.



Smūginis gręžimas: skylėms betone ir mūre gręžti.



Tik kalimas: lengvojo atskėlimo, kalimo ir griovimo darbams vykdyti. Šiuo režimu įrankį galima naudoti ir kaip svertą įstrigusiems grąžtui išlaisvinti.



D25430

Šį įrankį galima naudoti tokiais veikimo režimais:



Tik kalimas: lengvojo atskėlimo, kalimo ir griovimo darbams vykdyti. Šiuo režimu įrankį galima naudoti ir kaip svertą įstrigusiam grąžtui išlaisvinti.

1. Norėdami pasirinkti veikimo režimą, paspauskite saugos užraktą **5** ir pasukite režimo rinkiklį **4**, kad jis rodytų į reikiamo režimo simbolį.
2. Atleiskite saugos užraktą ir patikrinkite, ar režimo rinkiklis užrakinamas reikiamoje vietoje.



ISPĖJIMAS! Nekeiskite veikimo režimo, kai įrankis veikia.

Kalto padėties indeksavimas (C pav.)

Kaltą galima indeksuoti ir užrakinti 12 skirtingų padėčių.

1. Pasukite režimo rinkiklį **4**, kad jis būtų nukreiptas į smūginio gręžimo režimo simbolį. Žr. temą **Veikimo režimo pasirinkimas** skirsnyje **Surinkimas ir reguliavimas**.
2. Pasukite kaltą į norimą padėtį.
3. Nustatykite režimo rinkiklį **4** į tik kalimo padėtį.
4. Sukite kaltą, kol jis užsirakins nustatytoje padėtyje.

SDS PLUS priedų įdėjimas ir išėmimas (D pav.)

Šiam įrankiui tinka SDS PLUS priedai (žr. D pav. interpa, kur pateiktas SDS PLUS antgalio koto skerspjūvis). Rekomenduojame naudoti tik profesionalų priedus.

1. Nuvalykite ir sutepkite antgalio kotą.
2. Įkiškite antgalio kotą į įrankio laikiklį / užrakinimo movą **7**.
3. Stumkite antgalį žemyn ir šiek tiek pasukite, kad jis užsifikuotų lizduose.
4. Patraukite antgalį, kad įsitikintumėte, jog jis tinkamai užrakinamas. Naudojant kalimo funkciją, įrankio laikiklyje užrakinamas antgalis turi turėti galimybę judėti ašies kryptimi kelis centimetrus.
5. Norėdami ištraukti antgalį, atitraukite įrankio laikiklį / užrakinimo movą **7** ir ištraukite antgalį.



ISPĖJIMAS! Keisdami priedus, visuomet mėvėkite pirštines. Neapsaugotos metalinės įrankio dalys ir priedai darbo metu gali nepaprastai įkaisti.

Šoninės rankenos montavimas (A pav.)

Šoninę rankeną **6** galima sumontuoti taip, kad tiktų ir dešiniarankiams, ir kairiarankiams.



ISPĖJIMAS! Nenaudokite įrankio, tinkamai nesumontavę šoninės rankenos.

1. Atlaisvinkite šoninę rankeną.
2. **Dešiniarankiams naudotojams:** nuslinkite šoninės rankenos veržiklį ant žiedo už įrankio laikiklio – rankena kairėje.
3. **Kairiarankiams naudotojams:** nuslinkite šoninės rankenos veržiklį ant žiedo už įrankio laikiklio – rankena dešinėje.
3. Pasukite šoninę rankeną į pageidaujamą padėtį ir priveržkite rankeną.

Gręžimo gylio nustatymas (D pav.)**Tik D25413 ir D25417**

1. Įkiškite reikiamą grąžtą, kaip aprašyta pirmiau.
2. Nuspauskite ir palaikykite gylio stabdiklio veržiklį **11**.
3. Pro angą, įrengtą gylio stabdiklio veržiklyje, sumontuokite gylio reguliavimo strypelį **10**.
4. Nustatykite gręžimo lygį, kaip parodyta.
5. Atleiskite gylio stabdiklio veržiklį.

Sukimo krypties slankiklis (E pav.)

1. Pastumkite sukimo krypties slankiklį **3** kairėn, kad sistema suktųsi pirmyn (dešinėn). Žr. rodykles ant įrankio.
2. Pastumkite sukimo krypties slankiklį **3** dešinėn, kad sistema suktųsi atgal (kairėn).



ISPĖJIMAS! Prieš pakeisdami sukimosi kryptį, būtinai palaukite, kol variklis visiškai sustos.

Griebtuvo adapterio ir griebtuvo montavimas**(parduodama atskirai)**

1. Užsukite griebtuvą ant griebtuvo adapterio srieginio galo.
2. Įkiškite prijungtą griebtuvą ir adapterį į įrankį tarsi standartinį SDS PLUS antgalį.
3. Norėdami išimti griebtuvą, atlikite tuos pačius veiksmus, kaip ir išimdami standartinį SDS PLUS antgalį.



ISPĖJIMAS! Niekomet nenaudokite standartinių griebtuvų, kai įrankis veikia smūginio gręžimo režimu.

Dėl papildomos informacijos apie tinkamus priedus kreipkitės į savo vietos įgaliotąjį atstovą.

Įrankio laikiklio keitimas griebtuvu (F pav.)**Tik D25417**

1. Pasukite užrakinimo žiedą **12** į atrakinimo padėtį ir ištraukite įrankio laikiklį / užrakinimo movą **7**.
2. Užspauskite griebtuvą **13** ant ašies ir pasukite užrakinimo žiedą į užrakinimo padėtį.
3. Norėdami pakeisti griebtuvą įrankio laikikliu, pirma ištraukite griebtuvą tokiu pat būdu, koku buvo ištrauktas įrankio laikiklis. Tada įdėkite įrankio laikiklį tokiu pat būdu, kaip buvo įdėtas griebtuvas.



ISPĖJIMAS! Niekomet nenaudokite standartinių griebtuvų, kai įrankis veikia smūginio gręžimo režimu.

Dangtelio nuo dulkių (A, D pav.) keitimas

Dangtelis nuo dulkių **14** neleidžia į mechanizmą patekti dulksms. Nedelsdami pakeiskite susidėvėjusį dangtelį nuo dulkių.

1. Patraukite įrankio laikiklio užrakinimo movą **7** atgal ir nutraukite dangtelį nuo dulkių **14**.
2. Sumontuokite naują dangtelį nuo dulkių.
3. Atleiskite įrankio laikiklio užrakinimo movą.

NAUDOJIMAS

Naudojimo instrukcijos



ĮSPĖJIMAS! Visuomet laikykitės saugos instrukcijų ir galiojančių reglamentų.



ĮSPĖJIMAS! Siekdami sumažinti pavojų sunkiai susižaloti, prieš atlikdami bet kokius papildomų įtaisų ar priedų reguliavimo ar išmontavimo / sumontavimo darbus, išjunkite įrankį ir atjunkite jį nuo maitinimo šaltinio. Gaidukas būtinai turi būti išJUNGIMO padėtyje. Netyčia įjungus galima susižeisti.



ĮSPĖJIMAS!

- Susipažinkite su vamzdinių ir laidų išdėstymu.
- Įrankį spauskite nestipriai (maždaug 5 kg). Per daug spaudžiant įrankį, gręžimas nepagreiteja: tik sumažinamas įrankio efektyvumas ir gali būti sutrumpinta įrankio eksploatacija.
- Negręžkite ir nesukite per giliai, kad nepažeistumėte dangtelio nuo dulkių.
- Visada tvirtai laikykite įrankį abiem rankomis ir stovėkite stabiliai (G pav.). Įrankį galima eksploatuoti tik su tinkamai sumontuota šonine rankena.

Tinkama rankų padėtis (G pav.)



ĮSPĖJIMAS! Siekdami sumažinti sunkaus susižeidimo pavojų, **BŪTINAI** laikykite rankas tinkamoje padėtyje, kaip parodyta.



ĮSPĖJIMAS! Siekdami sumažinti sunkaus susižeidimo pavojų, **BŪTINAI** tvirtai laikykite įrankį, kad atlaikytumėte staigią reakciją.

Tinkama rankų padėtis: viena ranka turi būti ant šoninės rankenos 6, o kita – ant pagrindinės rankenos 2.

Perkrovos sankaba

Grąžtų įstrigus arba užkibus, perkrovos sankaba pertraukia ašies sukimą. Kadangi dirbant naudojamos didelės jėgos, visada įrenginį laikykite tvirtai, abiem rankomis, ir stovėkite stabiliai.

Įjungimas ir išjungimas (A pav.)

1. Norėdami įjungti įrankį, spauskite apsupų reguliavimo jungiklį 1. Apsupų reguliavimo jungiklio spaudimo jėga lemia įrankio apsupas.
2. Norėdami įrankį sustabdyti, atleiskite gaiduką.
3. Norėdami užrakinti išjungtą įrenginį, perstumkite sukimo krypties slankiklį 3 į vidurinę padėtį.

Smūginis gręžimas (A pav.)

Gręžimas pilnaviduriu grąžtu

1. Nustatykite režimo rinkiklį 4 į smūginio gręžimo padėtį. Žr. temą **Veikimo režimo pasirinkimas** skirsnyje **Surinkimas ir reguliavimas**.
2. Įkiškite atitinkamą grąžtą.
PASTABA. Siekdami geriausių rezultatų, naudokite aukštos kokybės antgalius karbidiniu galuku.
3. Tinkamai nustatykite šoninę rankeną 6.

4. Jei reikia, nustatykite gręžimo gylį.
5. Pažymėkite tašką, kuriame reikia gręžti skylę.
6. Uždėkite grąžtą ant taško ir įjunkite įrankį.
7. Pabaigę darbą, būtinai išjunkite įrankį ir tik tada ištraukite kištuką iš maitinimo lizdo.

Gręžimas tuščiaviduriu grąžtu (A, C pav.)

1. Nustatykite režimo rinkiklį 4 į smūginio gręžimo padėtį. Žr. temą **Veikimo režimo pasirinkimas** skirsnyje **Surinkimas ir reguliavimas**.
2. Tinkamai nustatykite šoninę rankeną 6.
3. Įkiškite atitinkamą tuščiavidurį grąžtą.
4. Tuščiaviduriame grąžte surinkite centrinį grąžtą.
5. Nustatykite centrinį grąžtą taške ir paspauskite apsupų reguliavimo jungiklį 1. Gręžkite, kol tuščiaviduris grąžtas įgręš betoną maždaug 1 cm.
6. Sustabdykite gręžimą ir išimkite centrinį grąžtą. Įdėkite tuščiavidurį grąžtą atgal į skylę ir tęskite gręžimą.
7. Gręždami storesnę konstrukciją nei tuščiavidurio grąžto ilgis, reguliariais intervalais šalinkite cilindrinės betono išgrąžas iš grąžto. Siekdami išvengti betono nepageidaujamo trupėjimo aplink skylę, pirmiausia per visą konstrukciją išgręžkite centrinio grąžto skersmens skylę. Tada toje vietoje išgręžkite reikiamą skylę po pusę ilgio iš abiejų pusių.
8. Pabaigę darbą, būtinai išjunkite įrankį ir tik tada ištraukite kištuką iš maitinimo lizdo.

Gręžimas (C pav.)

Tik D25413 ir D25417

1. Nustatykite režimo rinkiklį 4 į gręžimo padėtį. Žr. temą **Veikimo režimo pasirinkimas** skirsnyje **Surinkimas ir reguliavimas**.
2. Sumontuokite griebtuvo adapterį / griebtuvo mazgą.
3. Tęskite kaip aprašyta smūginio gręžimo skirsnyje.



ĮSPĖJIMAS! Niekuomet nenaudokite standartinių griebtuvų, kai įrankis veikia smūginio gręžimo režimu.

Sraigų sukimas (A, C pav.)

Tik D25413 ir D25417

1. Nustatykite režimo rinkiklį 4 į gręžimo padėtį. Žr. temą **Veikimo režimo pasirinkimas** skirsnyje **Surinkimas ir reguliavimas**.
2. Nustatykite sukimo kryptį.
3. Įkiškite specialų SDS PLUS sraigų sukimo adapterį, skirtą naudoti su šešiakampiais sraigų sukimo antgaliais.
4. Įkiškite atitinkamą sraigų sukimo antgalį. Sukdami sraigtus su standartine įpjova galvutėje, būtinai naudokite movinius antgalius.
5. Švelniai nuspauskite apsupų reguliavimo jungiklį 1, kad neapgadintumėte sraigto galvutės. Sukant priešinga kryptimi (kairėn), įrankio apsupkos automatiškai sumažinamos, kad būtų lengva išsukti sraigat.

6. Kai sraigtas bus įsuktas sulig ruošiniu, atleiskite apskukų reguliavimo jungiklį, kad sraigto galvutė neįsmigtų gilyn į ruošinį.

Atskėlimas ir kalimas (A, C pav.)

1. Nustatykite režimo rinkiklį 4 į tik kalimo padėtį. Žr. temą **Veikimo režimo pasirinkimas** skirsnyje **Surinkimas ir reguliavimas**.
2. Įkiškite tinkamą kaltą ir sukite jį ranka, kad užrakintumėte vienoje iš 12 padėčių.
3. Tinkamai nustatykite šoninę rankeną 6.
4. Įjunkite įrankį ir pradėkite dirbti.
5. Pabaigę darbą, būtinai išjunkite įrankį ir tik tada ištraukite kištuką iš maitinimo lizdo.



ĮSPĖJIMAS!

- Šio įrankio nenaudokite lengvai užsiliepsnojantiems arba sprogiems skysčiams (benzinui, alkoholiui ir pan.) maišyti arba pumpuoti.
- Nemaišykite ir neplakite atitinkamai paženklintų liepsnių skysčių.

TECHNINĖ PRIEŽIŪRA

Šis „DEWALT“ elektrinis įrankis skirtas ilgalaikiam darbui, prireikiant minimalios techninės priežiūros. Įrankis veiks kokybiškai ir ilgai, jei jį tinkamai prižiūrėsite ir reguliariai valysite.



ĮSPĖJIMAS! Siekdami sumažinti pavojų sunkiai susižaloti, prieš atlikdami bet kokius papildomų įtaisų ar priedų reguliavimo ar išmontavimo / sumontavimo darbus, išjunkite įrankį ir atjunkite jį nuo maitinimo šaltinio. Gaidukas būtinai turi būti IŠJUNGIMO padėtyje. Netyčia įjungus galima susižeisti.

Variklio šepetėliai

„DEWALT“ naudoja pažangią šepetėlių sistemą, kuri automatiškai išjungia gręžtuvą, kaip susidėvi šepetėliai. Taip variklis apsaugomas nuo rimtos žalos. Naujų šepetėlių mazgų įsigysite įgaliotuosiuose „DEWALT“ serviso centruose. Visuomet naudokite tik originalias keičiamąsias dalis.



Tepimas

Jūsų elektrinio įrankio papildomai tepti nereikia.



Valymas



ĮSPĖJIMAS! Kai tik pastebėsite, kad pagrindiniame korpuse arba aplink ventilacijos angas susikauptė purvo ar dulkių, išpūskite jas sausu oru. Atlikdami šį darbą, dėvėkite patvirtintas akių apsaugos priemones ir dulkių kaukę.



ĮSPĖJIMAS! Nemetaliųjų įrankio dalių niekada nevalykite tirpikliais arba kitais stipriais chemikalais. Šie chemikalai gali susilpninti šioms dalims gaminti panaudotas medžiagas. Naudokite tik švelniu muiliniu vandeniu sudrėkintą šluostę. Saugokite įrankį nuo bet kokių skysčių; niekada neparardinkite jokios šio įrankio dalies į skystį.

Pasirinktiniai priedai



ĮSPĖJIMAS! Kadangi su šiuo gaminiu nebuvo bandomi kiti nei „DEWALT“ priedai, juos su šiuo įrankiu naudoti pavojinga. Siekiant sumažinti sužeidimo pavojų, su šiuo gaminiu rekomenduojama naudoti tik „DEWALT“ priedus.

Dėl papildomos informacijos apie tinkamus priedus kreipkitės į savo vietos įgaliotąjį atstovą.

Aplinkosauga



Atskiras surinkimas. Šiuo simboliu pažymėtų gaminių ir akumuliatorių negalima išmesti kartu su kitomis buitinėmis atliekomis.

Gaminiuose ir akumulatoriuose yra medžiagų, kurias galima pakartotinai panaudoti arba perdirbti: taip sumažinsite aplinkos taršą ir naujų žaliavų poreikį. Atiduokite elektrinius prietaisus ir akumulatorius perdirbti, laikydamiesi vietinių reglamentų. Daugiau informacijos rasite tinklavietėje www.2helpU.com.

LIELAS NOSLODZES PERFORATORS

D25413, D25417, D25430

Apsveicam!

Jūs izvēlējāties DEWALT instrumentu. DEWALT ir viens no uzticamākajiem profesionālu elektroinstrumentu lietotāju partneriem, jo tam ir ilggadīga pieredze instrumentu izveidē un novatorismā.

Tehniskie dati

		D25413	D25417	D25430
Spriegums	V_{κ}	230	230	230
(tikai Apvienotajai Karalistei un Īrijai)	V_{κ}	230/115	230/115	230/115
Veids		2	2	2
Ieejas jauda	W	1000	1000	1000
Frekvence	Hz	50	50	50
Tukšgaitas ātrums	apgr./min	0–820	0–820	–
Tukšgaitas triecienu minūtē	triec./min	0–4700	0–4700	0–4700
Viena triecienu enerģija (EPTA 05/2009)				
Triecienuurbšana	J	4,2	4,2	–
Kalšana	J	4,2	4,2	4,2
Maksimālais urbšanas diapazons tēraudā/koksņē/betonā	mm	13/32/32	13/32/32	–
Kalta pozīcijas		12	12	12
Serdeņa urbšanas dziļums mikstā ķieģēļi	mm	100	100	–
Uzgaļa turētājs		SDS PLUS	SDS PLUS	SDS PLUS
Gredzena diametrs	mm	60	60	60
Svars	kg	4,2	4,3	4,0
Trokšņa un/vai vibrāciju vērtība (trīs asu vektoru summa) saskaņā ar EN60745-2-6				
L_{PA} (skaņas emisijas spiediena līmenis)	dB(A)	86	86	88
L_{WA} (skaņas jaudas līmenis)	dB(A)	3	3	3
K (neprecizitāte norādītajam skaņas līmenim)	dB(A)	97	97	99
Urbšana metālā				
Vibrāciju emisijas vērtība $a_{H1} =$	m/s^2	<2,5	<2,5	–
Neprecizitāte K =	m/s^2	1,5	1,5	–
Urbšana betonā				
Vibrāciju emisijas vērtība $a_{H1, HD} =$	m/s^2	8,2	8,2	–
Neprecizitāte K =	m/s^2	1,5	1,5	–
Kalšana				
Vibrāciju emisijas vērtība $a_{H1, Cheq} =$	m/s^2	7,1	7,1	7,1
Neprecizitāte K =	m/s^2	1,5	1,5	1,5
Skrūvēšana bez triecienu				
Vibrāciju emisijas vērtība $a_{H1} =$	m/s^2	<2,5	<2,5	–
Neprecizitāte K =	m/s^2	1,5	1,5	–

Šajā informācijas lapā norādītā vibrāciju un/vai trokšņa emisijas vērtība ir izmērīta saskaņā ar standarta pārbaudes metodi, kas norādīta EN62841, un to var izmantot viena instrumenta salīdzināšanai ar citu. Šo vērtību var izmantot, lai iepriekš novērtētu iedarbību.



BRĪDINĀJUMS! Deklarētā vibrāciju un/vai trokšņa emisijas vērtība attiecas uz instrumenta galveno paredzēto lietošanu. Tomēr vibrāciju un/vai trokšņa emisija var atšķirties atkarībā no tā, kādiem darbiem instrumentu lieto, kādus piederumus tam uzstāda vai cik labi veic tā apkopi.

Šādos gadījumos var ievērojami palielināties iedarbības līmenis visā darba laikposmā.

Novērtējot vibrāciju un/vai trokšņa iedarbības līmeni, līdztekus darba režīmam jāņem vērā arī tas laiks, kad instruments ir izslēgts vai darbojas tukšgaitā. Šādos gadījumos var ievērojami samazināties iedarbības līmenis visā darba laikposmā.

Nosakiet arī citus drošības pasākumus, lai aizsargātu operatoru no vibrāciju un/vai trokšņa iedarbības, piemēram, jāveic instrumentu un piederumu apkope, jā rūpējas, lai rokas būtu siltas (attiecas uz vibrāciju), jāorganizē darba gaita.

EK atbilstības deklarācija

Mašīnu direktīva



Lielas noslodzes perforators D25413, D25417

DEWALT apliecina, ka izstrādājumi, kas aprakstīti **tehniskajos datos**, atbilst šādiem dokumentiem:

2006/42/EK, EN60745-1:2009+A11:2010, EN60745-2-6:2010.

Šie izstrādājumi atbilst arī Direktīvai 2014/30/ES un 2011/65/ES. Lai iegūtu sīkāku informāciju, lūdzu, sazinieties ar DEWALT turpmāk minētajā adresē vai skatiet rokasgrāmatas pēdējo vāku.

Atskaldāmais perforators D25430

DEWALT apliecina, ka izstrādājumi, kas aprakstīti **tehniskajos datos**, atbilst šādiem dokumentiem:

2000/14/EK, rokā turami elektriski betona drupinātāji, m </= 15 kg, VIII pielikums, TÜV Rheinland LGA Products GmbH (0197), D-90431 Nürnberg, Vācija pilnvarotās iestādes ID Nr.: 0197

Skaņas jaudas līmenis saskaņā ar 2000/14/EK (12. pants, III pielikuma 10. punkts; m </= 15 kg):

L_{WA} (izmēritais skaņas jaudas līmenis) dB 99

L_{WA} (garantētais skaņas jaudas līmenis) dB 105

Persona, kas šeit parakstījusies, atbild par tehnisko datu sagatavošanu un DEWALT vārdā izstrādā šo apliecinājumu.

Markus Rompel
inženiertehniskās nodaļas viceprezidents, PTE-Europe
DEWALT, Richard-Klinger-Straße 11,
D-65510, Idstein, Vācija
18.03.2019.



BRĪDINĀJUMS! Lai mazinātu ievainojumu risku, izlasiet lietošanas rokasgrāmatu.

Definīcijas. Ieteikumi par drošību

Turpmāk redzamajās definīcijās izskaidrota signālvārdu nopietnības pakāpe. Lūdzu, izlasiet šo rokasgrāmatu un pievērsiet uzmanību šiem apzīmējumiem.



BĪSTAMI! Norāda draudošu bīstamu situāciju, kuras rezultātā, ja to nenovērš, **iestājās nāve vai tiek gūti smagi ievainojumi**.



BRĪDINĀJUMS! Norāda iespējami bīstamu situāciju, kuras rezultātā, ja to nenovērš, **var iestāties nāve vai gūt smagus ievainojumus**.



UZMANĪBU! Norāda iespējami bīstamu situāciju, kuras rezultātā, ja to nenovērš, **var gūt nelielus vai vidēji smagus ievainojumus**.

IEVĒRĪBAI! Norāda situāciju, kuras rezultātā **negūt ievainojumus**, bet, ja to nenovērš, **var radīt materiālos zaudējumus**.



Apzīmē elektriskās strāvas trieciena risku.



Apzīmē ugunsgrēka risku.

Vispārīgi elektroinstrumenta drošības brīdinājumi



BRĪDINĀJUMS! Izlasiet visus drošības brīdinājumus, norādījumus, ilustrācijas un tehniskos datus, kas atrodas elektroinstrumenta komplektācijā. Ja netiek ievēroti visi turpmāk redzamie norādījumi, var saņemt elektriskās strāvas triecienu, izraisīt ugunsgrēku un/vai gūt smagu ievainojumu.

SAGLABĀJIET VISUS BRĪDINĀJUMUS UN NORĀDĪJUMU TURPMĀKĀM UZZIŅĀM.

Termins "elektroinstrumenti", kas redzams brīdinājumos, attiecas uz šo elektroinstrumentu (ar vadu), ko darbina ar elektrības palīdzību, vai ar akumulatoru darbināmu elektroinstrumentu (bez vada).

1) Darba zonas drošība

- Rūpējieties, lai darba zona būtu tīra un labi apgaismota.** Nesakārtotā un vāji apgaismotā darba zonā var izraisīt negadījumus.
- Elektroinstrumentus nedrīkst darbināt sprādzienbīstamā vidē, piemēram, viegli uzliesmojošu šķidrumu, gāzu vai putekļu tuvumā.** Elektroinstrumenti rada dzirksteles, kas var aizdedzināt putekļus vai izgarojumu tvaikus.
- Strādājot ar elektroinstrumentu, neļaujiet tuvumā atrasties bērniem un nepiederošām personām.** Novēršot uzmanību, jūs varat zaudēt kontroli pār instrumentu.

2) Elektrodrošība

- Elektroinstrumenta kontaktdakšai jāatbilst kontaktlīdzāi. Kontaktdakšu nekādā gadījumā nedrīkst pārveidot. Iezemētiem elektroinstrumentiem nedrīkst izmantot pārejas kontaktdakšas.** Nepārveidotas kontaktdakšas un piemērotas kontaktlīdzdas rada mazāku elektriskās strāvas trieciena risku.

- b) **Nepieskarieties iezemētām virsmām, piemēram, caurulēm, radiatoriem, plītim un ledusskapjiem.** Ja jūsu ķermenis ir iezemēts, pastāv lielāks elektriskās strāvas trieciena risks.
- c) **Elektroinstrumentus nedrīkst pakļaut lietus vai mitru laika apstākļu iedarbībai.** Ja elektroinstrumentā iekļūst ūdens, palielinās elektriskās strāvas trieciena risks.
- d) **Lietojiet vadu pareizi. Nekad nepārnēsājiet, nevelciet vai neatvienojiet elektroinstrumentu no kontaktligzdas, turot to aiz vada. Netuviniet vadu karstuma avotiem, eļļai, asām šķautnēm vai kustīgām detaļām.** Ja vads ir bojāts vai sapinies, pastāv lielāks elektriskās strāvas trieciena risks.
- e) **Strādājot ar elektroinstrumentu ārpus telpām, izmantojiet tādu pagarinājuma vadu, kas paredzēts lietošanai ārpus telpām, pastāv mazāks elektriskās strāvas trieciena risks.**
- f) **Ja elektroinstrumentu nākas ekspluatēt mitrā vidē, ierīkojiet elektrobarošanu ar noplūdstrāvas aizsargierīci.** Lietojot noplūdstrāvas aizsargierīci, mazinās elektriskās strāvas trieciena risks.

3) Personīgā drošība

- a) **Elektroinstrumenta lietošanas laikā esat uzmanīgs, skatieties, ko jūs darāt, rīkojieties saprātīgi. Nelietojiet elektroinstrumentu, ja esat noguris vai atrodaties narkotiku, alkohola vai medikamentu ietekmē.** Pat viens mirklis neuzmanības elektroinstrumentu ekspluatācijas laikā var izraisīt smagus ievainojumus.
- b) **Lietojiet individuālos aizsardzības līdzekļus. Vienmēr valkājiet acu aizsargus.** Attiecīgos apstākļos lietojot aizsardzības līdzekļus, piemēram, putekļu masku, aizsargapavus ar neslidošu zoli, aizsargķiveri vai ausu aizsargus, samazinās risks gūt ievainojumus.
- c) **Nepieļaujiet nejašu iedarbināšanu. Pirms instrumenta pievienošanas kontaktligzdai un/vai akumulatora pievienošanas, instrumenta pacelšanas vai pārnēsāšanas pārbaudiet, vai slēdzis ir izslēgtā pozīcijā.** Ja elektroinstrumentu pārnēsājat, turot pirkstu uz slēdža, vai ja kontaktligzdai pievienojat elektroinstrumentu ar ieslēgtu slēdzi, var rasties negadījumi.
- d) **Pirms elektroinstrumenta ieslēgšanas noņemiet no tā visas regulēšanas atslēgas vai uzgriežņatslēgas.** Ja elektroinstrumenta rotējošajai daļai ir piestiprināta uzgriežņatslēga vai regulēšanas atslēga, var gūt ievainojumus.
- e) **Nesniedzieties pārāk tālu. Vienmēr cieši stāviet uz piemērota atbalsta un saglabājiet līdzsvaru.** Tādējādi neparedzētās situācijās daudz labāk varat saglabāt kontroli pār elektroinstrumentu.
- f) **Valkājiet piemērotu apģērbu. Nevalkājiet pārāk brīvu apģērbu vai rotaslietas. Netuviniet matus un apģērbu kustīgām detaļām.** Brīvs apģērbs, rotaslietas vai gari mati var iekļerties kustīgajās detaļās.
- g) **Ja instrumentam ir paredzēts pievienot putekļu atsūkšanas un savākšanas ierīces, obligāti tās**

pievienojiet un ekspluatējiet pareizi. Lietojot putekļu savākšanas ierīci, var mazināt putekļu kaitīgo ietekmi.

- h) **Kaut arī jums ir labas iemaņas darbā ar instrumentiem, kas apgūtas, tos bieži lietojot, neaizmirstiet par piesardzību un instrumenta drošības noteikumu ievērošanu.** Bezrūpīgas rīcības sekas var būt smagi ievainojumi, ko var gūt vienā acumirklī.

4) Elektroinstrumenta ekspluatācija un apkope

- a) **Nelietojiet elektroinstrumentu ar spēku. Izmantojiet konkrētam gadījumam piemērotu elektroinstrumentu.** Ar pareizi izvēlētu elektroinstrumentu tā efektivitātes robežās paveiksiet darbu daudz labāk un drošāk.
- b) **Neekspluatējiet elektroinstrumentu, ja to ar slēdzi nevar ne ieslēgt, ne izslēgt.** Ja elektroinstrumentu nav iespējams kontrolēt ar slēdža palīdzību, tas ir bīstams un ir jāsalabo.
- c) **Pirms elektroinstrumentu regulēšanas, piederumu nomaiņas vai novietošanas glabāšanā atvienojiet kontaktdakšu no barošanas avota un/vai no elektroinstrumenta izņemiet akumulatoru, ja tas ir atvienojams.** Šādu profilaktisku drošības pasākumu rezultātā mazinās nejašas elektroinstrumenta iedarbināšanas risks.
- d) **Glabājiet elektroinstrumentus, kas netiek darbināti, bērniem nepieejamā vietā un neatļaujiet tos ekspluatēt personām, kas nav apmācītas to lietošanā vai nepārzina šos norādījumus.** Elektroinstrumenti ir bīstami, ja tos ekspluatē neapmācītas personas.
- e) **Veiciet elektroinstrumenta un piederumu apkopi. Pārbaudiet, vai kustīgās detaļas ir pareizi savienotas un nostiprinātas, vai detaļas nav bojātas, kā arī vai nav kāds cits apstāklis, kas varētu ietekmēt elektroinstrumenta darbību. Ja instruments ir bojāts, pirms ekspluatācijas tas ir jāsalabo.** Daudzu negadījumu cēlonis ir tādi elektroinstrumenti, kam nav veikta pienācīga apkope.
- f) **Regulāri uzasiniet un tīriet griežņus.** Ja griežņiem ir veikta pienācīga apkope un tie ir uzasināti, pastāv mazāks to iestrēgšanas risks, un tos ir vieglāk vadīt.
- g) **Elektroinstrumentu, tā piederumus, detaļas u. c. ekspluatējiet saskaņā ar šiem norādījumiem, ņemot vērā darba apstākļus un veicamā darba specifiku.** Ja elektroinstrumentu izmanto mērķiem, kam tas nav paredzēts, var rasties bīstama situācija.
- h) **Rūpējieties, lai rokturi un satveršanas virsmas vienmēr būtu sausi, tīri un lai uz tiem nebūtu eļļas un smērvielas.** Ja rokturi un satveršanas virsmas ir slideni, negaidītās situācijās instrumentu nevar savaldīt.

5) Remonts

- a) **Elektroinstrumentu drīkst remontēt vienīgi kvalificēts remonta speciālists, izmantojot tikai oriģinālās rezerves daļas.** Tādējādi tiek saglabāta elektroinstrumenta drošība.

Papildu īpaši drošības noteikumi perforatoriem

- **Valkājiet ausu aizsargus.** *Trokšņa iedarbībā varat zaudēt dzirdi.*
- **Lietojiet palīgrokturus, kas iekļauti instrumenta komplektācijā.** *Zaudējot kontroli pār instrumentu, var gūt ievainojumus.*
- **Turiet elektroinstrumentu pie izolētā roktura, ja grieznis vai stiprinājums darba laikā var saskarties ar aplēptu elektroinstalāciju vai ar instrumenta vadu.** *Ja grieznis saskaras ar vadiem, kuros ir strāva, visas instrumenta ārējās metāla virsmas vada strāvu un rada elektriskās strāvas trieciena risku.*
- **Izmantojiet spaiļes vai kādā citā praktiskā veidā nostipriniet un atbalstiet apstrādājamo materiālu uz stabilas platformas.** *Turot materiālu ar roku vai pie sava ķermeņa, t. i., nestabilā stāvoklī, jūs varat zaudēt kontroli pār to.*
- **Valkājiet aizsargbrilles vai citus acu aizsargus.** *Perforēšanas darba laikā lido skaidas. Gaisā izsviestas daļiņas var iekļūt acīs un neatgriezeniski sabojāt redzi. Ja darba laikā rodas putekļi, valkājiet putekļu masku vai respiratoru. Veicot praktiski jebkuru darbu, jāvalkā ausu aizsarglīdzekļi.*
- **Vienmēr cieši turiet instrumentu. Šo instrumentu drīkst darbināt, tikai turot to ar abām rokām.** *Ieteicams vienmēr izmantot sānu rokturi. Ja darba laikā to turēsiet tikai ar vienu roku, zaudēsiet tā kontroli. Bistamas situācijas var rasties arī, caurķaļot cietus materiālus, piemēram, armatūras stienus, vai instrumentam pret tādēim atduroties. Pirms darba cieši piestipriniet sānu rokturi.*
- **Šo instrumentu nedrīkst darbināt ļoti ilgi bez apstājas.** *Vibrācija, kas rodas, šim instrumentam darbojoties, var kaitēt plaukstām un rokām. Lai mazinātu vibrācijas ietekmi, valkājiet cimdus un bieži atpūties, ierobežojot darba ilgumu.*
- **Uzgaļus nedrīkst labot patstāvīgi.** *Kalts ir jāsalabo kvalificētam speciālistam. Nepareizi salaboti kalti var izraisīt ievainojumus.*
- **Ekspluatējot instrumentu vai mainot uzgaļus, vienmēr jāvalkā cimdi.** *Instrumenta un uzgaļa atklātās metāla detaļas darba laikā var kļūt ļoti karstas. Sīkas materiāla atlūzas var ievainot kailas rokas.*
- **Elektroinstrumentu nedrīkst nolikt malā, līdz uzgalis nav pilnībā pārstājis darboties.** *Rotējoši uzgaļi var izraisīt ievainojumus.*
- **Iestrēgušus uzgaļus nedrīkst daudzīt ar āmuru, lai tos atbrīvotu.** *Tādējādi var atdalīties metāla vai materiāla skaidas un ievainot jūs.*
- **Mazliet nodilušus kaltus drīkst uzasināt ar slīpēšanas palīdzību.**
- **Rūpējieties, lai vads neatrastos rotējošā uzgaļa tuvumā.** *Barošanas vadu nedrīkst aptīt apkārt ķermenim. Ja barošanas vads ir aptinies apkārt rotējošajam uzgalim, varat gūt ievainojumus un zaudēt kontroli pār instrumentu.*

⚠ BRĪDINĀJUMS! *Ieteicams lietot noplūdstrāvas aizsargierīci ar strāvas atslēgšanas funkciju, kam nominālā noplūdstrāva nepārsniedz 30 mA.*

Atlikušie riski

Lietojot perforatorus, parasti pastāv arī šādi riski:

- *ievainojumi, kas radušies, pieskaroties instrumenta rotējošām vai karstajām detaļām.*

Lai arī tiek ievēroti attiecīgi drošības noteikumi un tiek izmantotas drošības ierīces, dažus atlikušos riskus nav iespējams novērst. Tie ir šādi:

- *dzirdes pasliktināšanās;*
- *pirkstu saspiešanas risks, mainot instrumenta piederumus;*
- *kaitējums veselībai, ko izraisa putekļu ieelpošana, kas rodas, apstrādājot betonu un/vai mūri.*

Elektrodrošība

Elektromotors ir paredzēts tikai vienam noteiktam spriegumam. Pārbaudiet, vai barošanas avota spriegums atbilst kategorijas plāksnītē norādītajam spriegumam.



Šim DEWALT instrumentam ir dubulta izolācija atbilstīgi EN60745, tāpēc nav jālieto iezemētš vads.



BRĪDINĀJUMS! *115 V instrumenti jādarbina ar droša izolējoša pārveidotāja palīdzību, un starp primāro un sekundāro tinumu jābūt iezemētam ekrānam.*

Ja barošanas vads ir bojāts, tas ir jānomaina pret īpaši sagatavotu vadu, kas pieejams DEWALT remontdarbnīcās.

Barošanas vada kontaktdakšas nomainīšana (tikai Apvienotajai Karalistei un Īrijai)

Ja ir jāuzstāda jauna barošanas vada kontaktdakša:

- *nekaitīgā veidā atbrīvojieties no nederīgās kontaktdakšas;*
- *pievienojiet brūno vadu pie kontaktdakšas fāzes spaiļes;*
- *pievienojiet zilo vadu pie neitrālās spaiļes.*



BRĪDINĀJUMS! *Vadus nedrīkst pievienot pie zemējuma spaiļes.*

Ievērojiet uzstādīšanas norādījumus, kas ietilpst labas kvalitātes kontaktdakšu komplektācijā. Ieteicamais drošinātājs: 13 A.

Pagarinājuma vada lietošana

Ja ir vajadzīgs pagarinājuma vads, lietojiet atzītu trīs dzīslu pagarinājuma vadu, kas ir piemērots šī instrumenta ieejas jaudai (sk. **tehniskos datus**). Minimālais dzīslas izmērs ir 1,5 mm²; maksimālais garums ir 30 m.

Ja lietojat kabeļa spoli, vienmēr notiniet vadu no tās pilnībā nost.

Iepakojuma saturs

Iepakojumā ietilpst:

- 1 Perforators (tikai modeļiem D25413, D25417)

vai

- 1 Atskaldāmais perforators (D25430)
- 1 Sānu rokturis
- 1 Dzijuma regulēšanas stienis (tikai modeļiem D25413, D25417)
- 1 Piederumu kārba
- 1 Bezatslēgas spilpatrona (tikai modelim D25417)
- 1 Lietošanas rokasgrāmata

- *Pārbaudiet, vai transportēšanas laikā nav bojāts instruments, tā detaļas vai piederumi.*
- *Pirms ekspluatācijas veliet laiku tam, lai pilnībā izlasītu un izprastu šo rokasgrāmatu.*

Apzīmējumi uz instrumenta

Uz instrumenta ir attēlotas šādas piktogrammas:



Pirms ekspluatācijas izlasiet lietošanas rokasgrāmatu.



Valkājiet ausu aizsargus.



Valkājiet acu aizsargus.

Datuma koda novietojums

Datuma kods, kurā ir norādīts arī ražošanas gads, ir nodrukāts uz korpusa.

Piemērs.

2019 XX XX

Ražošanas gads

Apraksts (A.–D., F. att.)



BRĪDINĀJUMS! Elektroinstrumentu vai tā daļas nedrīkst pārveidot. Šādi var izraisīt bojājumus vai var būt ievainojumus.

- 1 Regulējama ātruma slēdzis
- 2 Galvenais rokturis
- 3 Turpgaitas/atpakaļgaitas bidnis
- 4 Režīma izvēles slēdzis
- 5 Drošības slēdzis
- 6 Sānu rokturis
- 7 Uzgaļa turētājs/ bloķēšanas uzmava
- 8 Triecienu slāpētāji
- 9 Gaismas diožu indikators (tikai modelim D25417)
- 10 Dzijuma regulēšanas stienis (tikai modeļiem D25413, D25417)
- 11 Dzijuma aiztura skava
- 12 Bloķēšanas gredzens
- 13 Spīļpatrona (tikai modelim D25417)
- 14 Putekļu aizsargs
- 15 Bloķēšanas poga (tikai modelim D25430)

Paredzētā lietošana

D25413, D25417

Šie lielas noslodzes perforatori ir paredzēti profesionāliem triecienuurbšanas, perforēšanas, skrūvēšanas un viegliem atšķelšanas darbiem.

D25430

Šis atskaldāmais perforators ir paredzēts profesionāliem atskaldīšanas, kalšanas un nojaukšanas darbiem.

NELIETOJIET mitros apstākļos vai viegli uzliesmojošu šķidrumu un gāzu klātbūtnē.

Šis perforators ir profesionālai lietošanai paredzēts elektroinstruments.

NEĻAUJIET bērniem aiztikt instrumentu. Ja šo instrumentu ekspluatē nepieredzējuši operatori, viņi ir jāuzrauga.

- **Mazi bērni un nespēcīgas personas.** Šo instrumentu nav paredzēts lietot maziem bērniem vai nespēcīgām personām bez uzraudzības.
- Šo instrumentu nav paredzēts ekspluatēt personām (tostarp bērniem), kam ir ierobežotas fiziskās, sensorās vai psihiskās spējas vai trūkst pieredzes un zināšanu, ja vien tās neuzrauga persona, kas atbild par viņu drošību. Bērnus nedrīkst atstāt bez uzraudzības ar instrumentu.

Aktīvā vibrāciju kontrole (A. att.)

Aktīvā vibrāciju kontrole neitralizē triecienu mehānisma radīto atsitienu vibrāciju. Mazinot plaukstu un rokas vibrāciju, tā nodrošina daudz ērtāku darbu ilgstošā laikposmā un paildina ierīces ekspluatācijas laiku.

Lai vislabāk kontrolētu vibrāciju, ar vienu roku turiet instrumenta galveno rokturi **2**, bet ar otru — sānu rokturi **6**. Spiediet perforatoru tikai līdz uzgaļa gājienu vidum.

Instrumentam ir vajadzīgs uzspiest tikai tik daudz, lai sāktu darboties aktīvā vibrāciju kontrole. Spiežot pārmērīgi daudz, instruments neurbis vai nekals ātrāk, turklāt nesāks darboties aktīvā vibrāciju kontrole.

Griezes momenta ierobežošanas pārvads



BRĪDINĀJUMS! Operatoram darba laikā vienmēr cieši jātur instruments.

Griezes momenta ierobežošanas pārvads mazina maksimālo griezes momenta reakciju, kas urbja uzgaļa iestrēgšanas gadījumā tiek pārnesta uz operatoru. Šī funkcija arī novērš pārvada un elektromotora iesprūšanu.

IEVĒRĪBA! Pirms griezes momenta vadības iestatījumu maiņas instruments ir jāizslēdz.

Prerotācijas sistēma (A., B. att.)

D25417

Instrumentā ir iestrādāta prerotācijas sistēma, kas spēj konstatēt, vai lietotājs ir zaudējis kontroli pār instrumentu, tādējādi nodrošinot ērtāku un drošāku instrumenta lietošanu. Konstatējot iestrēgšanu, nekavējoties tiek apturēts griezes moments un ātrums. Šī funkcija novērš instrumenta pašrotāciju, tādējādi samazinot iespēju būt delnas locītavas ievainojumus. Ja ir aktivizēta prerotācijas ierīce, iedegas sarkanais gaismas diožu indikators **9**.

Noteiktas elektromagnētiskās parādības (straujā pārejas procesa) iedarbības rezultātā instrumenta ātrums var samazināties līdz nulles apgriezieniem. Šajā gadījumā mirgo gaismas diožu indikators **9**. Lai izietu no šī režīma, instruments ir vienu reizi jāizslēdz un jāieslēdz. Pēc regulējama ātruma slēdža **1** pārslēgšanas instruments ir atkal normālā darba kārtībā.

SALIKŠANA UN REGULĒŠANA



BRĪDINĀJUMS! Lai mazinātu smaga ievainojuma risku, pirms regulēšanas vai pierīču/piederumu uzstādīšanas un noņemšanas izslēdziet instrumentu

un atvienojiet to no barošanas avota. Slēdzim jāatrodas izslēgtā pozīcijā. Instrumentam nejauši sākot darboties, var gūt ievainojumus.

Darbības režīma izvēle (C. att.)

D25413, D25417

Instrumentu iespējams lietot šādos darbības režīmos.



Perforēšana — skrūvēšanai un urbšanai tēraudā, kokā un plastmasā.



Triecienurbšana — betona un mūra urbšana.



Parasta kalšana — nelieliem atšķelšanas, kalšanas un atskaldīšanas darbiem. Šajā režīmā instrumentu var izmantot arī kā sviru iestrēguša urbja uzgaļa atbrīvošanai.

D25430

Instrumentu iespējams lietot šādos darbības režīmos.



Parasta kalšana — nelieliem atšķelšanas, kalšanas un atskaldīšanas darbiem. Šajā režīmā instrumentu var izmantot arī kā sviru iestrēguša urbja uzgaļa atbrīvošanai.

1. Lai izvēlētos darbības režīmu, nospiediet drošības slēdzi **5** un grieziet režīma izvēles slēdzi **4**, līdz tas ir vērsts pret vajadzīgā režīma simbolu.
2. Atlaidiet drošības slēdzi un pārbaudiet, vai režīma izvēles slēdzis ir nofiksēts vietā.

BRĪDINĀJUMS! *Nemainiet darbības režīmu, kamēr instruments darbojas.*

Kalta pozīciju skalas iedalījumi (C. att.)

Kaltu var nofiksēt 12 dažādās skalas iedalījumu pozīcijās.

1. Grieziet režīma izvēles slēdzi **4**, līdz tas ir vērsts pret triecienurbšanas režīma simbolu. Skatiet iedaļu **Darbības režīma izvēle** sadaļā **Salikšana un regulēšana**.
2. Pagrieziet kaltu vajadzīgajā pozīcijā.
3. Iestatiet režīma izvēles slēdzi **4** pozīcijā "parasta kalšana".
4. Grieziet kaltu, līdz tas nofiksējas vietā.

SDS PLUS piederumu ievietošana un izņemšana (D. att.)

Šim instrumentam var pievienot SDS PLUS piederumus (sk. D. att. mazo papildattēlu, kur attēlots SDS PLUS uzgaļa kāta šķērgriezums). Ieteicams izmantot tikai profesionālai lietošanai paredzētus piederumus.

1. Notīriet un izediet uzgaļa kātu.
2. Ievietojiet uzgaļa kātu uzgaļa turētājā/ bloķēšanas uzdevā **7**.
3. Spiediet uzgali leju un mazliet to pagrieziet, līdz tas ir ievietots spraugās.
4. Pavelciet uzgali, lai pārbaudītu, vai tas ir pienācīgi nofiksēts. Kalšanas darbības laikā piederumam, kad tas iestiprināts uzgaļa turētājā, ir aksiāli jākustas dažus centimetrus.

5. Lai izņemtu uzgali, atvelciet uzgaļa turētāju/ bloķēšanas uzdevu **7** un izvelciet uzgali.



BRĪDINĀJUMS! *Mainot piederumus, jāvalkā cimdi.*

Instrumenta un uzgaļa atklātās metāla detaļas darba laikā var kļūt ļoti karstas.

Sānu roktura uzstādīšana (A. att.)

Sānu rokturi **6** var piestiprināt tā, lai instrumentu varētu darbināt gan ar kreiso, gan labo roku.



BRĪDINĀJUMS! *Ar instrumentu drīkst strādāt tikai tad, ja ir pareizi uzstādīts sānu rokturis.*

1. Atskrūvējiet sānu rokturi.
2. **Ja esat labrocis**, virziet sānu roktura skavu pāri gredzenam, kas atrodas aiz uzgaļa turētāja (rokturis — uz kreiso pusi). **Ja esat kreilīs**, virziet sānu roktura skavu pāri gredzenam, kas atrodas aiz uzgaļa turētāja (rokturis — uz labo pusi).
3. Grieziet sānu rokturi līdz vajadzīgajai pozīcijai un pievelciet.

Urbšanas dziļuma uzstādīšana (D. att.)

Tikai modelim D25413, D25417

1. Ievietojiet vajadzīgo urbja uzgali, kā aprakstīts iepriekš.
2. Nospiediet dziļuma aiztura skavu **11** un turiet to nospiestu.
3. Ievietojiet dziļuma regulēšanas stieni **10** caur atveri dziļuma aiztura skavā.
4. Noregulējiet urbšanas dziļumu, kā norādīts.
5. Atlaidiet dziļuma aiztura skavu.

Turpgaitas/atpakaļgaitas bīdnis (E. att.)

1. Rotācija uz priekšu (labrocīem) — nospiediet turpgaitas/atpakaļgaitas bīdni **3** uz kreisās rokas pusi. Skatiet uz instrumenta norādītās bultiņas.
2. Rotācija atpakaļ (kreiljiem) — nospiediet turpgaitas/atpakaļgaitas bīdni **3** uz labās rokas pusi.



BRĪDINĀJUMS! *Pirms rotācijas virziena maiņas obligāti jānogaida, līdz motors ir pilnībā pārstājis darboties.*

Spilpatronas adaptera un spilpatronas ievietošana

Jāiegādājas atsevišķi

1. Uzskrūvējiet spilpatronu uz adaptera vitņotā gala.
2. Ievietojiet salikto spilpatronu un adapteru instrumentā tāpat kā standarta SDS PLUS uzgali.
3. Izņemiet spilpatronu no adaptera tāpat kā standarta SDS PLUS uzgali.



BRĪDINĀJUMS! *Standarta spilpatronas nedrīkst izmantot triecienurbšanas režīmā.*

Sīkāku informāciju par attiecīgiem piederumiem jautājiet izplatītājam.

Uzgaļa turētāja nomainīšana pret spīlpatronu (F. att.)

Tikai modelim D25417

1. Pagrieziet bloķēšanas gredzenu **12** atbloķētā pozīcijā un novelciet nost uzgaļa turētāju/ bloķēšanas uznavu **7**.
2. Iespiediet vārpstā spīlpatronu **13** un pagrieziet bloķēšanas gredzenu fiksētā pozīcijā.
3. Lai spīlpatronu nomainītu pret uzgaļa turētāju, vispirms noņemiet spīlpatronu tāpat, kā noņēmat uzgaļa turētāju. Pēc tam uzstādiat uzgaļa turētāju tāpat, kā uzstādījāt spīlpatronu.



BRĪDINĀJUMS! *Standarta spīlpatronas nedrīkst izmantot triecienurbšanas režīmā.*

Putekļu aizsarga nomaīņa (A., D. att.)

Putekļu aizsargs **14** aizkavē putekļu iekļūšanu mehānismā. Nolieciet putekļu aizsargu ir jānomaina nekavējoties.

1. Atvelciet uzgaļa turētāja bloķēšanas uznavu **7** un novelciet putekļu aizsargu **14**.
2. Uzstādiat jaunu putekļu aizsargu.
3. Atlaidiet uzgaļa turētāja bloķēšanas uznavu.

EKSPLUATĀCIJA

Lietošanas norādījumi



BRĪDINĀJUMS! *Vienmēr ievērojiet šos drošības norādījumus un spēkā esošos normatīvos aktus.*



BRĪDINĀJUMS! *Lai mazinātu smaga ievainojuma risku, pirms regulēšanas vai pierīču/piederumu uzstādīšanas un noņemšanas izslēdziet instrumentu un atvienojiet to no barošanas avota. Slēdzim jāatrodas izslēgtā pozīcijā. Instrumentam nejausi sākot darboties, var gūt ievainojumus.*



BRĪDINĀJUMS!

- Jums jāzina cauruļvadu un elektroinstalācijas atrašanās vietas.
- Instrumentam drīkst piemērot tikai nelielu spiedienu (aptuveni 5 kg). Pārmērīgs spiediens nepalielina urbšanas ātrumu, bet gan samazina instrumenta veikspēju un var saīsināt tā ekspluatācijas laiku.
- Lai nesabojātu putekļu aizsargu, neurbiet vai neskrūvējiet pārāk dziļi.
- Instruments ir jātur cieši ar abām rokām, kā arī jāstāv uz drošas pamatnes (G. att.). Ar instrumentu drīkst strādāt tikai tad, ja ir pareizi uzstādīts sānu rokturis.

Pareizs roku novietojums (G. att.)



BRĪDINĀJUMS! *Lai mazinātu smaga ievainojuma risku, VIENMĒR turiet rokas pareizi, kā norādīts.*



BRĪDINĀJUMS! *Lai mazinātu smaga ievainojuma risku, VIENMĒR saglabājiet ciešu tverieni, lai būtu gatavs negaidītai reakcijai.*

Pareizs roku novietojums paredz turēt vienu roku uz sānu roktura **6**, bet otru — uz galvenā roktura **2**.

Pārslodzes sajūgs

Ja uzgalis ir iestrēdzis vai iespiests materiālā, pārslodzes sajūgs pārtrauc vārpstas piedziņu. Tā kā šajā gadījumā rodas liels spēks, kas uz jums var iedarboties, cieši ar abām rokām turiet instrumentu un nostājieties stabili.

Ieslēgšana un izslēgšana (A. att.)

1. Lai darbinātu instrumentu, nospiediet regulējama ātruma slēdzi **1**. Spiežot spēcīgāk uz regulējamā ātruma slēdža, instrumenta ātrums ir lielāks, un otrādi.
2. Lai apturētu instrumentu, atlaidiet slēdzi.
3. Lai instrumentu nofiksētu izslēgtā stāvoklī, virziet turpgaitas/atpakaļgaitas bidni **3** vidējā pozīcijā.

Triecienurbšana (A. att.)

Urbšana ar cieto urbja uzgali

1. Iestatiet režīma izvēles slēdzi **4** pozīcijā "triecienurbšana". Skatiet iedaļu *Darbības režīma izvēle* sadaļā *Salikšana un regulēšana*.
2. Ievietojiet piemērotu urbja uzgali.
PIEZĪME. Lai panāktu vislabākos rezultātus, lietojiet augstas kvalitātes karbīda stiegrotus uzgaliņus.
3. Vajadzības gadījumā noregulējiet sānu rokturi **6**.
4. Ja vajadzīgs, iestatiet urbšanas dziļumu.
5. Atzīmējiet vietu, kur ir jāizurbj caurums.
6. Novietojiet urbja uzgali uz urbšanas vietas un ieslēdziet instrumentu.
7. Pēc darba pabeigšanas un pirms instrumenta atvienošanas no strāvas tas ir obligāti jāizslēdz.

Urbšana ar kroņurbi (A., C. att.)

1. Iestatiet režīma izvēles slēdzi **4** pozīcijā "triecienurbšana". Skatiet iedaļu *Darbības režīma izvēle* sadaļā *Salikšana un regulēšana*.
2. Vajadzības gadījumā noregulējiet sānu rokturi **6**.
3. Ievietojiet piemērotu kroņurbi.
4. Uzstādiat centrēšanas uzgali kroņurbī.
5. Novietojiet urbšanas uzgali uz urbšanas vietas un nospiediet regulējamā ātruma slēdzi **1**. Urbiet, līdz kroņurbis atrodas betonā apmēram 1 cm dziļumā.
6. Apturiet instrumentu un izņemiet centrēšanas uzgali. Ievietojiet kroņurbi atpakaļ urbumā un turpiniet urbšanu.
7. Ja urbjat konstrukcijā, kuras biežums pārsniedz kroņurbja dziļumu, regulāri iztīriet no uzgaļa izurbto betonu. Lai nesabojātu betonu ap urbumu, vispirms visā konstrukcijas dziļumā izurbiet caurumu, kura diametrs atbilst centrēšanas uzgalim. Tad ar kroņurbi urbiet līdz pusei no abām pusēm.
8. Pēc darba pabeigšanas un pirms instrumenta atvienošanas no strāvas tas ir obligāti jāizslēdz.

Perforēšana (C. att.)

Tikai modelim D25413, D25417

1. Iestatiet režīma izvēles slēdzi **4** pozīcijā "perforēšana". Skatiet iedaļu **Darbības režīma izvēle** sadaļā **Salikšana un regulēšana**.
2. Ievietojiet spīlpatronas adapteru un spīlpatronu.
3. Tad rīkojieties tāpat kā triecienuurbšanas gadījumā.



BRĪDINĀJUMS! Standarta spīlpatronas nedrīkst izmantot triecienuurbšanas režīmā.

Skrūvēšana (A., C. att.)

Tikai modelim D25413, D25417

1. Iestatiet režīma izvēles slēdzi **4** pozīcijā "perforēšana". Skatiet iedaļu **Darbības režīma izvēle** sadaļā **Salikšana un regulēšana**.
2. Izvēlieties rotācijas virzienu.
3. Ievietojiet īpašo SDS PLUS skrūvēšanas adapteru, kas paredzēts lietošanai kopā ar sešstūra skrūvgriežu uzgaļiem.
4. Ievietojiet piemērotu skrūvgrieža uzgali. Skrūvējot rievās uzgaļa skrūves, vienmēr lietojiet uzgaļus ar virzošo uznavu.
5. Uzmanīgi nospiediet regulējamā ātruma slēdzi **1**, lai nesabojātu skrūves galviņu. Pretējā virzienā rotācijas gadījumā (pa kreisi) instrumenta ātrums automātiski samazinās, lai skrūvi varētu vieglāk izņemt.
6. Kad skrūve ir novietota vienā līmenī ar apstrādājamo materiālu, atlaidiet regulējamā ātruma slēdzi, lai skrūves galviņa neiespiestos materiālā.

Atšķelšana un kalšana (A., C. att.)

1. Iestatiet režīma izvēles slēdzi **4** pozīcijā "parasta kalšana". Skatiet iedaļu **Darbības režīma izvēle** sadaļā **Salikšana un regulēšana**.
2. Ievietojiet piemērotu kalnu un ar roku grieziet, līdz tas ir nofiksēts kādā no 12 pozīcijām.
3. Vajadzības gadījumā noregulējiet sānu rokturi **6**.
4. Ieslēdziet instrumentu un sāciet darbu.
5. Pēc darba pabeigšanas un pirms instrumenta atvienošanas no strāvas tas ir obligāti jāizslēdz.



BRĪDINĀJUMS!

- Šo instrumentu nedrīkst izmantot viegli uzliesmojošu vai šķīdumi (benzola, spirta u. c.) maisīšanai vai sūkņēšanai.
- Ar to nedrīkst maisīt vai jaukt uzliesmojošus šķidrumus, kam ir šāds marķējums.

APKOPE

Šis DEWALT elektroinstrumentis ir paredzēts ilglaicīgam darbam ar mazāko iespējamo apkopi. Nepārtraukti nevainojama darbība ir atkarīga no pareizas instrumenta apkopes un regulāras tīrīšanas.



BRĪDINĀJUMS! Lai mazinātu smaga ievainojuma risku, pirms regulēšanas vai pierīču/piederumu uzstādīšanas un noņemšanas izslēdziet instrumentu un atvienojiet to no barošanas avota. Slēdzim

jāatrodas izslēgtā pozīcijā. Instrumentam nejausi sākot darboties, var gūt ievainojumus.

Motora sukas

DEWALT instrumentos tiek izmantota moderna suku sistēma, kas automātiski aptur instrumenta darbību, kad sukas ir nolietotas. Tādējādi motors netiek sabojāts. Jaunas sukas un piederumi pieejami pilnvarotos DEWALT apkopes centros. Vienmēr izmantojiet tikai identiskas rezerves daļas.



Eļļošana

Šis elektroinstrumentis nav papildus jāieļļo.



Tīrīšana



BRĪDINĀJUMS! Ar sausu gaisu no galvenā korpusa izpūtiet netirumus un putekļus ikreiz, kad pamanāt tos uzkrājamies gaisa atverēs, kā arī visapkārt tām. Veicot šo darbu, valkājiet atzītas acu aizsargus un putekļu masku.



BRĪDINĀJUMS! Instrumenta detaļu tīrīšanai, kas nav no metāla, nedrīkst izmantot šķīdinātājus vai citas asas ķīmiskas vielas. Šīs ķīmiskās vielas var sabojāt šo detaļu materiālu. Lietojiet tikai ziepjūdeni samitrinātu lupatiņu. Nekādā gadījumā nepieļaujiet, lai instrumentā iekļūst šķidrumi; instrumentu nedrīkst iegremdēt šķīdumā.

Piederumi



BRĪDINĀJUMS! Tā kā citi piederumi, kurus DEWALT nav ieteicis un nepiedāvā, nav pārbaudīti lietošanai ar šo instrumentu, var rasties bīstami apstākļi, ja tos lieto. Lai mazinātu ievainojuma risku, šim instrumentam lietojiet tikai DEWALT ieteiktos piederumus.

Sīkāku informāciju par attiecīgiem piederumiem jautājiet izplatītājam.

Vides aizsardzība



Dalīta atkritumu savākšana. Izstrādājumus un akumulatorus ar šo apzīmējumu nedrīkst izmest kopā ar parastiem sadzīves atkritumiem.

Izstrādājumu un akumulatoru sastāvā ir materiāli, ko var atgūt vai atreizēji pārstrādāt, samazinot pieprasījumu pēc izejvielām. Nododiet atreizējai pārstrādei elektriskos izstrādājumus un akumulatorus saskaņā ar vietējiem noteikumiem. Sīkāka informācija ir pieejama vietnē www.2helpU.com.

ВЫСОКОМОЩНЫЙ ПЕРФОРАТОР

D25413, D25417, D25430

Поздравляем!

Вы приобрели инструмент DEWALT. Многолетний опыт, тщательная разработка изделий и инновации делают компанию DEWALT одним из самых надежных партнеров для пользователей профессиональных электроинструментов.

Технические характеристики

		D25413	D25417	D25430
Напряжение	V _{перем. тока}	230	230	230
(только Великобритания и Ирландия)	V _{перем. тока}	230/115	230/115	230/115
Тип		2	2	2
Потребляемая мощность	Вт	1000	1000	1000
Частота	Гц	50	50	50
Частота вращения на холостом ходу	об/мин.	0–820	0–820	–
Ударов в минуту на холостом ходу	уд./мин	0–4700	0–4700	0–4700
Энергия одного удара (EPTA 05/2009)				
Ударное сверление	J	4,2	4,2	–
Дробление	J	4,2	4,2	4,2
Макс. диаметр сверления в стали/дереве/бетоне	мм	13/32/32	13/32/32	–
Положения долота		12	12	12
Колонковое бурение мягкого кирпича	мм	100	100	–
Держатель инструмента		SDS PLUS	SDS PLUS	SDS PLUS
Диаметр муфты патрона	мм	60	60	60
Вес	кг	4,2	4,3	4,0
Значения шума и/или вибрации (сумма векторов в трех плоскостях) в соответствии с EN60745-2-6:				
L _{PA} (уровень звукового давления)	дБ (A)	86	86	88
L _{WA} (уровень звуковой мощности)	дБ (A)	3	3	3
K (погрешность для заданного уровня мощности)	дБ (A)	97	97	99
Сверление металла				
Значение эмиссии вибрации a _h =	м/с ²	<2,5	<2,5	–
Погрешность K =	м/с ²	1,5	1,5	–
Сверление в бетоне				
Значение эмиссии вибрации a _{h, HD} =	м/с ²	8,2	8,2	–
Погрешность K =	м/с ²	1,5	1,5	–
Рубка				
Значение эмиссии вибрации a _{h, Cheq} =	м/с ²	7,1	7,1	7,1
Погрешность K =	м/с ²	1,5	1,5	1,5
Завинчивание без ударной функции				
Значение эмиссии вибрации a _h =	м/с ²	<2,5	<2,5	–
Погрешность K =	м/с ²	1,5	1,5	–

Значение шумовой эмиссии и/или эмиссии вибрации, указанное в данном справочном листке, было получено в соответствии со стандартным тестом, приведенным в EN62841, и может использоваться для сравнения

инструментов. Кроме того, оно может использоваться для предварительной оценки воздействия вибрации.



ОСТОРОЖНО! Заявленное значение шумовой эмиссии и/или эмиссии вибрации относится к основным областям применения инструмента.

Однако, если инструмент используется для различных целей, с различными дополнительными принадлежностями или при ненадлежащем уходе, то уровень шума и/или вибрации может измениться. Это может привести к значительному увеличению уровня воздействия вибрации в течение всего рабочего периода.

При расчете приблизительного значения уровня воздействия шума и/или вибрации также необходимо учитывать время, когда инструмент выключен или то время, когда он работает на холостом ходу. Это может привести к значительному снижению уровня воздействия вибрации в течение всего рабочего периода.

Определите дополнительные меры техники безопасности для защиты оператора от воздействия шума и/или вибрации, а именно: поддержание инструмента и дополнительных принадлежностей в рабочем состоянии, создание комфортных условий работы (соответствующих вибрации), хорошая организация рабочего места.

Декларация о соответствии нормам ЕС

Директива по механическому оборудованию



Высокомощный перфоратор D25413, D25417

DeWALT заявляет, что продукция, описанная в **Технических характеристиках**, соответствует:

2006/42/EC, EN60745-1:2009+A11:2010, EN60745-2-6:2010.

Эти продукты также соответствуют Директиве 2014/30/EU и 2011/65/EU. За дополнительной информацией обращайтесь в компанию DeWALT по адресу, указанному ниже или приведенному на задней стороне обложки руководства.

Обрубочный молоток D25430

DeWALT заявляет, что продукция, описанная в **Технических характеристиках**, соответствует:

2000/14/EC, электрический бетонолом (ручной)
 $m </= 15$ кг, приложение VIII, TÜV Rheinland LGA Products GmbH (0197), D-90431 Nürnberg, Германия,
 идентификационный № уведомленного органа: 0197
 Уровень звуковой мощности в соответствии с директивой 2000/14/EC (Статья 12, Приложение III, № 10, $m </= 15$ кг)

L_{WA} (замеренный уровень звуковой мощности) дБ 99

L_{WA} (гарантированный уровень звуковой мощности) дБ 105

Нижеподписавший несет ответственность за составление технической документации и составил данную декларацию по поручению компании DeWALT.

Маркус Ромпель
 Вице-президент отдела по разработке и производству,
 PTE-Europe
 DeWALT, Richard-Klinger-Straße 11,
 D-65510, Idstein, Германия
 18.03.2019



ОСТОРОЖНО! Во избежание риска получения травм ознакомьтесь с инструкцией.

Обозначения: правила техники безопасности

Ниже описывается уровень опасности, обозначаемый каждым из предупреждений. Прочитайте руководство и обратите внимание на данные символы.



ОПАСНО! Обозначает опасную ситуацию, которая неизбежно приведет к **серьезной травме** или смертельному исходу, в случае несоблюдения соответствующих мер безопасности.



ОСТОРОЖНО! Указывает на потенциально опасную ситуацию, которая, в случае несоблюдения соответствующих мер безопасности, **может** привести к **серьезной травме или смертельному исходу**.



ВНИМАНИЕ! Указывает на потенциально опасную ситуацию, которая, в случае несоблюдения соответствующих мер безопасности, **может** стать причиной **травм средней или легкой степени тяжести**.

ПРЕДУПРЕЖДЕНИЕ. Указывает на практики, использование которых не связано с получением травмы, но если ими пренебречь, могут привести к **порче имущества**.



Указывает на риск поражения электрическим током.



Указывает на риск возгорания.

Общие правила техники безопасности при использовании электроинструментов



ОСТОРОЖНО! Прочитайте и просмотрите все предупреждения, инструкции, иллюстрации и спецификации по данному электроинструменту. Несоблюдение всех приведенных ниже инструкций может стать причиной поражения электрическим током, возгорания и/или тяжелой травмы.

СОХРАНИТЕ ВСЕ ИНСТРУКЦИИ ДЛЯ ПОСЛЕДУЮЩЕГО ИСПОЛЬЗОВАНИЯ.

Термин «электроинструмент» в предупреждениях относится к работающим от сети (проводным)

электроинструментам или работающим от аккумуляторной батареи (беспроводным) электроинструментам.

1) Безопасность на рабочем месте

- a) **Следите за чистой и хорошим освещением на рабочем месте.** Захламленное или плохо освещенное рабочее место может стать причиной несчастного случая.
- b) **Запрещается работать с электроинструментами во взрывоопасных местах, например, вблизи легковоспламеняющихся жидкостей, газов и пыли.** Искры, которые появляются при работе электроинструментов могут привести к воспламенению пыли или паров.
- c) **Следите за тем, чтобы во время работы с электроинструментом в зоне работы не было посторонних и детей.** Отвлекаясь от работы вы можете потерять контроль над инструментом.

2) Электробезопасность

- a) **Штепсельная вилка электроинструмента должна соответствовать розетке. Никогда не меняйте вилку инструмента. Запрещается использовать переходники к вилкам для электроинструментов с заземлением.** Использование оригинальных штепсельных вилок, соответствующих типу сетевой розетки снижает риск поражения электрическим током.
- b) **Избегайте контакта с заземленными поверхностями, такими как трубы, радиаторы и холодильники.** Если вы будете заземлены, увеличивается риск поражения электрическим током.
- c) **Запрещается оставлять электроинструмент под дождем и в местах повышенной влажности.** При попадании воды в электроинструмент, риск поражения электрическим током возрастает.
- d) **Берегите кабель от повреждений. Никогда не используйте кабель для переноски инструмента, не тяните за него, пытайтесь отключить инструмент от сети. Держите кабель подальше от источников тепла, масла, острых углов или движущихся предметов.** Поврежденный или запутанный кабель питания повышает риск поражения электрическим током.
- e) **При работе с электроинструментом вне помещения необходимо пользоваться удлинителем, рассчитанным на эксплуатацию в соответствующих условиях.** Использование кабеля питания, предназначенного для использования вне помещения, снижает риск поражения электрическим током.
- f) **При необходимости эксплуатации устройства в местах с повышенной влажностью используйте устройство защитного отключения (УЗО).** Использование УЗО снижает риск поражения электрическим током.

3) Обеспечение индивидуальной безопасности

- a) **При работе с электроинструментом сохраняйте бдительность, следите за своими действиями и руководствуйтесь здравым смыслом. Не работайте с электроинструментом, если вы устали, находитесь в состоянии наркотического, алкогольного опьянения или под воздействием лекарственных препаратов.** Невнимательность при работе с электроинструментом может привести к серьезным травмам.
- b) **Используйте средства индивидуальной защиты. Всегда используйте защитные очки.** Средства защиты, такие как пылезащитная маска, обувь с нескользящей подошвой, каска и защитные наушники, используемые при работе, уменьшают риск получения травм.
- c) **Примите меры для предотвращения случайного включения. Перед тем как подключить электроинструмент к сети и/или аккумуляторной батарее, возьмите инструмент или перенести его на другое место, убедитесь в том, что выключатель находится в положении «Выкл.».** Если при переноске электроинструмента он подключен к сети, и при этом ваш палец находится на выключателе, это может стать причиной несчастных случаев.
- d) **Уберите все регулировочные или гаечные ключи перед включением электроинструмента.** Ключ, оставленный на вращающейся части электроинструмента, может привести к травме.
- e) **Не пытайтесь дотянуться до слишком удаленных поверхностей. Обувь должна быть удобной, чтобы вы всегда могли сохранять равновесие.** Это позволит лучше контролировать электроинструмент в непредвиденных ситуациях.
- f) **Одевайтесь соответствующим образом. Избегайте носить свободную одежду и ювелирные украшения. Следите за тем, чтобы волосы и одежда не попадали под движущиеся детали.** Возможно наматывание свободной одежды, ювелирных изделий и длинных волос на движущиеся детали.
- g) **При наличии устройств для подключения оборудования для удаления и сбора пыли необходимо обеспечить правильность их подключения и эксплуатации.** Использование устройства для пылеудаления сокращает риски, связанные с пылью.
- h) **Не позволяйте хорошему знанию от частого использования инструментов стать причиной самонадеянности и игнорирования правил техники безопасности.** Небрежное действие может повлечь серьезные травмы за долю секунды.

4) Эксплуатация электроинструмента и уход за ним

- a) *Избегайте чрезмерной нагрузки электроинструмента. Используйте электроинструмент в соответствии с назначением. Правильно подобранный электроинструмент выполнит работу более эффективно и безопасно при стандартной нагрузке.*
- b) *Не пользуйтесь инструментом, если не работает выключатель. Любой инструмент, управлять выключением и включением которого невозможно, опасен, и его необходимо отремонтировать.*
- c) *Перед выполнением любых настроек, сменой дополнительных принадлежностей или прежде чем убрать инструмент на хранение, отключите его от сети и/или снимите с него аккумуляторную батарею, если ее можно снять. Такие превентивные меры безопасности сокращают риск случайного включения электроинструмента.*
- d) *Храните электроинструмент в недоступном для детей месте и не позволяйте работать с инструментом людям, не имеющим соответствующих навыков работы с такого рода инструментами. Электроинструмент представляет опасность в руках неопытных пользователей.*
- e) *Поддерживайте электроинструмент и принадлежности в исправном состоянии. Проверьте, не нарушена ли центровка или не заклинены ли движущиеся детали, нет ли поврежденных или иных неисправностей, которые могли бы повлиять на работу электроинструмента. В случае обнаружения повреждений, прежде чем приступить к эксплуатации электроинструмента, его нужно отремонтировать. Большинство несчастных случаев происходит из-за электроинструментов, которые не обслуживаются должным образом.*
- f) *Содержите режущий инструмент в остро заточенном и чистом состоянии. Вероятность заклинивания инструмента, за которым следят должным образом и который хорошо заточен, значительно меньше, а работать с ним легче.*
- g) *Используйте электроинструменты, принадлежности и насадки в соответствии с данными инструкциями, принимая во внимание условия работы и характер выполняемой работы. Использование электроинструмента для выполнения операций, для которых он не предназначен, может привести к созданию опасных ситуаций.*
- h) *Все рукоятки и поверхности захватывания должны быть сухими и без следов смазки. Скользкие рукоятки и поверхности захватывания не позволяют обеспечить безопасность работы*

и управления инструментом в непредвиденных ситуациях.

5) Обслуживание

- a) *Обслуживание электроинструмента должно выполняться только квалифицированным техническим персоналом. Это позволит обеспечить безопасность обслуживаемого инструмента.*

Дополнительные правила техники безопасности для перфораторов

- *Используйте защитные наушники. Шум может стать причиной снижения слуха.*
- *Пользуйтесь дополнительными рукоятками, входящими в комплект поставки инструмента. Потеря контроля может привести к травме.*
- *При выполнении работ, когда есть вероятность того, что режущий инструмент или крепежное приспособление может коснуться скрытой проводки или собственного сетевого кабеля, держите силовой инструмент за изолированные поверхности. При удерживании металлических деталей инструмента, в случае перерезания находящегося под напряжением провода возможно поражение оператора электрическим током.*
- *Используйте зажимы или другие уместные средства фиксации заготовки на устойчивой опоре. Удерживание заготовки рукой или прижимание ее к телу не обеспечивает устойчивости и может привести к потере контроля.*
- *Всегда надевайте защитные очки или другое устройство защиты для глаз. Во время сверления могут разлетаться кусочки стружки и частицы материала. Разлетающиеся осколки могут серьезно повредить глаза. Если во время работы образуется пыль, надевайте пылезащитную маску или респиратор. При выполнении многих работ нужно использовать защитные наушники.*
- *Крепко держите инструмент во время работы. Не пытайтесь работать данным инструментом, удерживая его одной рукой. При работе рекомендуется всегда использовать боковую рукоятку. В противном случае, это может привести к потере управления. Просверливание или касание таких твердых материалов, как арматурные стержни, также может представлять опасность. Перед использованием надежно затяните боковую рукоятку.*
- *Не используйте данный инструмент в течение длительных промежутков времени. Вибрация, вызываемая инструментом, может оказывать вредное воздействие на руки. Используйте перчатки, для обеспечения дополнительной амортизации и старайтесь ограничивать вредное воздействие за счет частых перерывов в работе.*
- *Не меняйте самостоятельно форму насадок. Менять форму долота может только авторизованный*

специалист. Ошибки в изменении формы могут привести к травме.

- **Работая с инструментом или меняя насадку, надевайте перчатки.** Выступающие металлические части инструмента и насадки могут очень сильно нагреваться во время работы. Частицы обрабатываемого материала могут стать причиной травмы незащищенных рук.
- **Никогда не кладите электроинструмент до тех пор, пока насадка полностью не остановится.** Движущаяся насадка может привести к травмам.
- **Не пытайтесь выбить застрявшую насадку молотком.** Таким образом можно получить травму от отколовшихся кусочков металла или материала.
- **Слегка изношенное долото можно заточить.**
- **Следите за тем, чтобы сетевой кабель не попал на вращающуюся насадку. Не оборачивайте кабель вокруг любой части вашего тела.** Провод, обернутый вокруг вращающейся насадки может привести к травме и потере управления.



ОСТОРОЖНО! Рекомендуется использовать устройство защитного отключения (УЗО) с током утечки до 30 мА.

Остаточные риски

Следующие риски являются характерными при использовании перфораторов:

- травмы в результате контакта с вращающимися или горячими деталями инструмента.

Несмотря на соблюдение соответствующих инструкций по технике безопасности и использование предохранительных устройств, некоторые остаточные риски невозможно полностью исключить. А именно:

- ухудшение слуха;
- риск защемления пальцев при смене принадлежности;
- угроза здоровью вследствие вдыхания пыли, которая образуется при работе с бетоном и/или кирпичной кладкой.

Электробезопасность

Электродвигатель рассчитан на работу только при одном напряжении сети. Необходимо обязательно убедиться в том, что напряжение источника питания соответствует указанному на шильдике электроинструмента.



Ваш инструмент DEWALT имеет двойную изоляцию в соответствии с EN60745; поэтому не требуется заземление при работе с ним.



ОСТОРОЖНО! Питание для инструмента с рабочим напряжением 115 В должно поступать через надежный развязывающий трансформатор с заземленным экраном между первичной и вторичной обмоткой.

В случае повреждения кабеля питания его необходимо заменить специально подготовленным кабелем, который можно приобрести в сервисных центрах DEWALT.

Замена штепсельной вилки (только для Великобритании и Ирландии)

В случае необходимости установки новой вилки:

- осторожно снимите старую вилку;
- подсоедините коричневый провод к терминалу фазы в вилке;
- подсоедините синий провод к нулевому терминалу.



ОСТОРОЖНО! Заземление не требуется.

Соблюдайте инструкции по установке вилок высокого качества. Рекомендованный предохранитель: 13 А.

Использование удлинительного кабеля

При необходимости использования удлинительного кабеля, используйте только утвержденные 3-х жильные кабели промышленного изготовления, рассчитанные на мощность не меньшую, чем потребляемая мощность данного инструмента (см. раздел **Технические характеристики**). Минимальный размер проводника должен составлять 1,5 мм²; максимальная длина 30 м.

При использовании кабельного барабана всегда полностью разматывайте кабель.

Комплектация поставки

В комплектацию входит:

1 Перфоратор (только D25413, D25417)

или

1 Обрубочный молоток (D25430)

1 Боковая рукоятка

1 Шток регулировки глубины (только D25413, D25417)

1 Набор инструментов

1 Быстрозажимной патрон (только D25417)

1 Руководство по эксплуатации

- Проверьте на наличие повреждений инструмента, его деталей или дополнительных принадлежностей, которые могли возникнуть во время транспортировки.
- Перед эксплуатацией внимательно прочтите данное руководство.

Маркировка на инструменте

На инструмент нанесены следующие обозначения:



Перед началом работы прочтите руководство по эксплуатации.



Используйте защитные наушники.



Используйте защитные очки.

Расположение кода даты

Код даты, который также включает год изготовления, напечатан на корпусе.

Пример.

2019 XX XX

Год производства

Описание (рис. А–D, F)



ОСТОРОЖНО! *Никогда не вносите изменения в конструкцию электроинструмента или какой-либо его части. Это может привести к повреждению или травме.*

- 1 Спусковой выключатель
- 2 Основная рукоятка
- 3 Реверсивный ползунковый переключатель
- 4 Переключатель режимов
- 5 Предохранительная блокировка
- 6 Боковая рукоятка
- 7 Держатель инструмента/стопорная втулка
- 8 Амортизаторы
- 9 Светодиодный индикатор (только D25417)
- 10 Шток регулировки глубины (только D25413, D25417)
- 11 Зажим ограничителя глубины
- 12 Стопорное кольцо
- 13 Патрон (только D25417)
- 14 Пылезащитная крышка
- 15 Кнопка блокировки (только D25430)

Сфера применения

D25413, D25417

Высокомощные перфораторы предназначены для профессионального сверления, ударного сверления, завинчивания и неглубокого скалывания.

D25430

Данный обрубочный молоток был разработан для профессионального выполнения работ по рубке, дроблению и сносу.

НЕ используйте в условиях повышенной влажности или близости от легковоспламеняющихся жидкостей или газов.

Данные перфораторы являются профессиональными электроинструментами.

НЕ допускайте детей к инструменту. Использование инструмента неопытными пользователями должно происходить под контролем опытного коллеги.

- **Малолетние дети и люди с ограниченными физическими возможностями.** Это устройство не предназначено для использования маленькими детьми или людьми с ограниченными физическими возможностями, если они не находятся под присмотром лица, отвечающего за их безопасность.
- Данный инструмент не предназначен для использования лицами (включая детей) с ограниченными физическими, психическими и умственными возможностями, не имеющими опыта, знаний или навыков работы с ним, если они не находятся под наблюдением

лица, ответственного за их безопасность. Никогда не оставляйте детей без присмотра с этим инструментом.

Активный контроль вибрации (рис. А)

Активный контроль вибрации нейтрализует вибрацию отдачи от механизма перфоратора. Снижение уровня вибрации, передаваемой на руки, позволяет оператору более комфортно работать в течение длительного периода времени и увеличивает срок службы инструмента.

Для наилучшего контроля вибрации, одна рука должна находиться на основной рукоятке **2**, а другая на боковой рукоятке **6**. Прилагайте столько усилия, чтобы перфоратор был примерно на середине хода.

Перфоратору требуется только достаточное давление для срабатывания активного контроля вибрации.

Чрезмерное давление не ускорит сверление или дробление инструментом, а активный контроль вибрации не будет задействован.

Муфта предельного момента



ОСТОРОЖНО! *Оператор во время работы должен надежно удерживать инструмент.*

Муфта предельного момента уменьшает максимальный реактивный крутящий момент, передаваемый оператору в случае защемления сверла. Это устройство также предотвращает останов трансмиссии и электродвигателя.

ПРЕДУПРЕЖДЕНИЕ. *Всегда выключайте инструмент перед изменением установок крутящего момента, в противном случае возможно повреждение инструмента.*

Противоротационная система (рис. А)

D25417

Противоротационная система обеспечивает повышенное удобство и безопасность с помощью встроенной противоротационной технологии, которая способна определить потерю оператором контроля управления над инструментом. При обнаружении защемления моментально останавливаются крутящий момент и скорость. Эта функция предотвращает собственное вращение инструмента и снижает вероятность травмирования запястья. Красный светодиодный индикатор **9** включается при задействовании противоротационного устройства.

Под воздействием определенных электромагнитных явлений (переходных процессов) возможно снижение оборотов устройства до нуля. На это укажет мигающий светодиодный индикатор **9**. Для отключения данного режима необходимо выключить и включить устройство один раз. После нажатия на спусковой выключатель **1** устройство вернется в нормальный рабочий режим.

СБОРКА И РЕГУЛИРОВКА



ОСТОРОЖНО! *Чтобы снизить риск получения серьезных травм, выключайте инструмент и отключайте его от сети перед тем, как выполнять какие-либо регулировки или снимать/устанавливать приспособления или дополнительные принадлежности. Убедитесь*

в том, что пусковой выключатель находится в положении Вкл. (OFF). Случайный запуск может привести к травме.

Выбор режима работы (рис. С)

D25413, D25417

Данный инструмент имеет следующие режимы работы:



Вращательное сверление: завинчивание и сверление металла, дерева и пластика.



Ударное сверление: сверление бетона и каменной кладки.



Только ударное действие: легкие работы по рубке, дроблению и сносу. В этом режиме инструмент можно также использовать как рычаг для высвобождения зажатых сверл.

D25430

Данный инструмент имеет следующие режимы работы:



Только ударное действие: легкие работы по рубке, дроблению и сносу. В этом режиме инструмент можно также использовать как рычаг для высвобождения зажатых насадок.

1. Для выбора рабочего режима нажмите на предохранительную блокировку **5** и вращайте переключатель режимов **4**, пока он не укажет на символ требуемого режима.
2. Отпустите предохранительную блокировку и убедитесь, что переключатель режимов зафиксирован в выбранном положении.



ОСТОРОЖНО! Не выполняйте смену рабочего режима на работающем инструменте.

Пошаговое перемещение в положении рубки (рис. С)

Долото можно установить и зафиксировать в 12 разных положениях.

1. Поворачивайте переключатель режимов **4**, пока он не будет указывать на символ режима перфоратора. См. **Выбор режима работы в Сборка и регулировка.**
2. Поверните долото в нужное положение.
3. Установите переключатель режимов **4** в положение «только ударное действие».
4. Поверните долото, чтобы зафиксировать его в нужном положении.

Установка и снятие принадлежностей SDS PLUS (рис. D)

С данным инструментом используются принадлежности SDS PLUS (см. вкладыш на рис. D, где изображено поперечное сечение хвостовика насадки SDS PLUS). Рекомендуется использовать только профессиональные принадлежности.

1. Очистите и смажьте хвостовик насадки.

2. Вставьте хвостовик насадки в держатель инструмента/ стопорную втулку **7**.
3. Проталкивайте насадку вниз и поворачивайте ее, чтобы она встала в пазы.
4. Попытайтесь вытянуть насадку, чтобы убедиться, что она надежно закреплена. Ударная функция требует свободного перемещения насадки на несколько сантиметров в осевом направлении в закреплённом в держателе инструмента состоянии.
5. Чтобы снять насадку, потяните назад держатель инструмента/стопорную втулку **7** и извлеките насадку.



ОСТОРОЖНО! При замене принадлежностей обязательно используйте перчатки. Рабочие металлические части инструмента и дополнительные приспособления могут очень сильно нагреваться во время работы.

Установка боковой рукоятки (рис. А)

Боковая рукоятка **6** может устанавливаться как слева, так и справа.



ОСТОРОЖНО! Эксплуатация инструмента без необходимого образом установленной боковой ручки запрещена.

1. Ослабьте боковую рукоятку.
2. **Для праворуких пользователей:** сдвиньте зажим боковой рукоятки на кольцо позади держателя инструмента, рукояткой слева.
Для леворуких пользователей: сдвиньте зажим боковой рукоятки на кольцо позади держателя инструмента, рукояткой справа.
3. Поверните боковую рукоятку в нужное положение и затяните ее.

Регулировка глубины сверления (рис. D)

Только D25413, D25417

1. Установите соответствующее сверло, как описано выше.
2. Нажмите зажим ограничителя глубины **11** и удерживайте его в нажатом состоянии.
3. Установите шток регулировки глубины **10** в отверстие на зажиме ограничителя глубины.
4. Установите нужную глубину, как показано.
5. Отпустите зажим ограничителя глубины.

Реверсивный ползунковый переключатель (рис. E)

1. Сдвиньте реверсивный ползунковый переключатель **3** влево для вращения вперед (по часовой стрелке). См. стрелки на инструменте.
2. Сдвиньте реверсивный ползунковый переключатель **3** вправо для вращения назад (против часовой стрелки).



ОСТОРОЖНО! Перед сменой направления вращения всегда дождитесь полной остановки электродвигателя перфоратора.

Установка переходника патрона и самого патрона

Продается отдельно

1. Наверните патрон на резьбовой торец переходника.
2. Вставьте патрон с переходником в инструмент как стандартную насадку SDS PLUS.
3. Для извлечения патрона выполните действия по извлечению стандартной насадки SDS PLUS.

! **ОСТОРОЖНО!** Не используйте стандартные патроны в режиме ударного сверления.

Проконсультируйтесь со своим продавцом для получения дополнительной информации.

Замена держателя инструмента на патрон (рис. F)

Только D25417

1. Поверните стопорное кольцо **12** в положение разблокирования и извлеките держатель инструмента/ стопорную втулку **7**.
2. Надвиньте патрон **13** на шпindelь и поверните стопорное кольцо в положение фиксации.
3. Для замены патрона держателем инструмента, сначала снимите патрон аналогично снятию держателя инструмента. Затем установите держатель инструмента таким же образом, как и патрон.

! **ОСТОРОЖНО!** Не используйте стандартные патроны в режиме ударного сверления.

Замена пылезащитной крышки (рис. A, D)

Пылезащитная крышка **14** предотвращает попадание пыли в механизм. Изношенную пылезащитную крышку необходимо немедленно заменить.

1. Потяните назад стопорную втулку **7** держателя инструмента и снимите пылезащитную крышку **14**.
2. Установите новую пылезащитную крышку.
3. Отпустите стопорную втулку держателя инструмента.

ЭКСПЛУАТАЦИЯ

Инструкции по эксплуатации

! **ОСТОРОЖНО!** Всегда соблюдайте правила техники безопасности и применимые законы.

! **ОСТОРОЖНО!** Чтобы снизить риск получения серьезных травм, выключайте инструмент и отключайте его от сети перед тем, как выполнять какие-либо регулировки или снимать/устанавливать приспособления или дополнительные принадлежности. Убедитесь в том, что пусковой выключатель находится в положении Вкл. (OFF). Случайный запуск может привести к травме.

! **ОСТОРОЖНО!**

- При сверлении стен, определите местоположение отопительных труб и электропроводки.
- Не применяйте чрезмерное давление к инструменту (допускается приблизительно 5 кг). Излишнее давление на инструмент не ускорит процесс сверления, а понизит эффективность его работы и может сократить срок его службы.
- Не сверлите отверстия слишком глубоко, чтобы исключить вероятность повреждения пылезащитной крышки.
- Всегда крепко удерживайте инструмент обеими руками и сохраняйте устойчивое положение (рис. G). Используйте инструмент только с правильно установленной боковой рукояткой.

Правильное положение рук (рис. G)

! **ОСТОРОЖНО!** Во избежание риска получения серьезных травм, **ВСЕГДА** используйте правильное положение рук как показано на рисунке.

! **ОСТОРОЖНО!** Во избежание риска получения серьезных травм **ВСЕГДА** крепко держите инструмент, предупреждая внезапную резкую отдачу.

При правильном расположении рук одна рука находится на боковой рукоятке **6**, а другая на основной рукоятке **2**.

Предохранительная муфта

В случае зажимания или защемления насадки, подача крутящего момента на шпindelь перфоратора прекращается предохранительной муфтой. Для компенсации возникающих вследствие этого сил всегда удерживайте инструмент обеими руками и сохраняйте устойчивое положение.

Включение и выключение (рис. A)

1. Для включения инструмента нажмите на спусковой выключатель **1**. Степень давления на спусковой выключатель определяет скорость работы инструмента.
2. Чтобы выключить инструмент, отпустите выключатель.
3. Чтобы заблокировать инструмент, установите реверсивный ползунковый переключатель **3** в центральное положение.

Ударное сверление (рис. A)

Сверление твердой насадкой

1. Установите переключатель режимов **4** в положение «ударное сверление». См. **Выбор режима работы в Сборка и регулировка**.

2. Вставьте соответствующую насадку.

ПРИМЕЧАНИЕ. Для достижения наилучших результатов используйте насадку с твердосплавным наконечником.

3. Отрегулируйте в соответствии с необходимостью боковую рукоятку **6**.

4. При необходимости задайте глубину сверления.
5. Точкой отметьте место, в котором необходимо высверлить отверстие.
6. Уприте сверло в необходимую точку и включите инструмент.
7. Обязательно выключайте инструмент после завершения работы и перед отсоединением от сети.

Сверление колонковым долотом (рис. А, С)

1. Установите переключатель режимов **4** в положение «ударное сверление». См. **Выбор режима работы в Сборка и регулировка**.
2. Отрегулируйте в соответствии с необходимостью боковую рукоятку **6**.
3. Вставьте соответствующее колонковое долото.
4. Установите центровочное сверло в колонковое долото.
5. Поместите центровочное сверло в место сверления и включите инструмент с помощью регулятора скорости **1**. Сверлите до тех пор, пока колонка не войдет в бетон приблизительно на 1 см.
6. Остановите инструмент и извлеките центровочное сверло. Установите колонковое долото в отверстие и продолжайте сверлить.
7. При сверлении в конструкциях, толщина которых больше глубины колонкового долота, регулярно выбивайте круглый цилиндр в бетоне или в центре внутри коронки. Во избежание нежелательного разрушения бетона вокруг отверстия сначала высверлите отверстие диаметром центровочного сверла на всю глубину конструкции. Затем с каждой стороны высверлите наполовину колонковым сверлом.
8. Обязательно выключайте инструмент после завершения работы и перед отсоединением от сети.

Вращательное сверление: (рис. С)

Только D25413, D25417

1. Установите переключатель режимов **4** в положение «вращательное сверление». См. **Выбор режима работы в Сборка и регулировка**.
2. Установите переходник/узел патрона.
3. Выполните действия, приведенные для ударного сверления.



ОСТОРОЖНО! Не используйте стандартные патроны в режиме ударного сверления.

Завинчивание (рис. А, С)

Только D25413, D25417

1. Установите переключатель режимов **4** в положение «вращательное сверление». См. **Выбор режима работы в Сборка и регулировка**.
2. Выберите направление вращения.

3. Вставьте специальный переходник SDS PLUS для использования с шестигранными насадками шуруповерта.
4. Вставьте соответствующую насадку шуруповерта. При закручивании винтов со шлицевой головкой обязательно используйте насадки с удлинительной муфтой.
5. Аккуратно нажмите на спусковой выключатель **1** для предотвращения повреждения головки винта. При вращении в обратном направлении (влево) скорость инструмента автоматически снижается для аккуратного извлечения винта.
6. Когда винт находится заподлицо с заготовкой, отпустите спусковой выключатель для предотвращения проникновения головки винта глубже в заготовку.

Скалывание и выдалбливание (рис. А, С)

1. Установите переключатель режимов **4** в положение «только ударное действие». См. **Выбор режима работы в Сборка и регулировка**.
2. Вставьте соответствующее долото и зафиксируйте его в одном из 12 положений, вращая вручную.
3. Отрегулируйте в соответствии с необходимостью боковую рукоятку **6**.
4. Включите инструмент и приступайте к работе.
5. Обязательно выключайте инструмент после завершения работы и перед отсоединением от сети.



ОСТОРОЖНО!

- Не используйте инструмент для смешивания или нагнетания легковоспламеняющихся или взрывчатых жидкостей (бензина, спирта и т. п.).
- Не смешивайте легковоспламеняющиеся жидкости, имеющие соответствующую маркировку.

ТЕХНИЧЕСКОЕ ОБСЛУЖИВАНИЕ

Электроинструмент DEWALT имеет длительный срок эксплуатации и требует минимальных затрат на техобслуживание. Для длительной безотказной работы необходимо обеспечить правильный уход за инструментом и его регулярную очистку.



ОСТОРОЖНО! Чтобы снизить риск получения серьезных травм, выключайте инструмент и отключайте его от сети перед тем, как выполнять какие-либо регулировки или снимать/устанавливать приспособления или дополнительные принадлежности. Убедитесь в том, что пусковой выключатель находится в положении ВЫКЛ. (OFF). Случайный запуск может привести к травме.

Щетки электродвигателя

DEWALT использует современную систему щеток, обеспечивающую автоматическую остановку сверла при их износе. Это позволяет предотвратить повреждения электродвигателя. Новый комплект щеток можно приобрести в местном официальном сервисном центре

DEWALT. Обязательно используйте идентичные запасные части.



Смазка

Вашему инструменту не требуется дополнительная смазка.



Очистка



ОСТОРОЖНО! Удаляйте загрязнения и пыль с корпуса инструмента, продувая его сухим воздухом, поскольку грязь собирается внутри корпуса и вокруг вентиляционных отверстий. Надевайте защитные очки и пылезащитную маску при выполнении этих работ.



ОСТОРОЖНО! Никогда не пользуйтесь растворителями или другими сильнодействующими химическими веществами для чистки неметаллических частей инструмента. Эти химикаты могут повредить структуру материала, используемого для производства таких деталей. Используйте ткань, смоченную в мягком мыльном растворе. Не допускайте попадания жидкости внутрь инструмента; никогда не погружайте никакие из деталей инструмента в жидкость.

Дополнительные принадлежности



ОСТОРОЖНО! В связи с тем, что дополнительные приспособления других производителей, кроме DEWALT, не проходили проверку на совместимость с данным изделием, их использование может представлять опасность. Во избежание травм, с данным инструментом следует использовать только дополнительные принадлежности, рекомендованные DEWALT.

Проконсультируйтесь со своим продавцом для получения дополнительной информации.

Защита окружающей среды



Отдельная утилизация. Изделия и аккумуляторные батареи с данным символом на маркировке запрещается утилизировать с обычными бытовыми отходами.

Изделия и аккумуляторные батареи содержат материалы, которые могут быть извлечены или переработаны, снижая потребность в исходном сырье. Пожалуйста, утилизируйте электрические изделия и аккумуляторные батареи в соответствии с местными нормами. Дополнительная информация доступна по адресу www.2helpU.com.

EST	Tallmac Tehnika OÜ Liimi 4/2 10621 Tallinn	(+372) 6563683 remont@tallmac.ee www.tallmac.ee
	Tallmac Tehnika OÜ Riia 130 B/1 TARTU 50411	(+372) 6668510 tartu@tallmac.ee www.tallmac.ee
	Stokker AS Peterburi tee 44 11415 Tallinn	(+372) 6201111 stokker@stokker.com www.stokker.com
LV	LIC GOTUS SIA Ulbrokas Str. 1021 Riga	(+371) 67556949 info@licgotus.lv www.licgotus.lv
	Stokker SIA Krasta iela 42 LV1003 Riga	(+371) 27354354 krasta.riga@stokker.com www.stokker.com
	Visico Fastening Systems SIA Mazā Rāmavas iela 2 1076 Valdlauci, Riga	(+371) 67 452 453 (+371) 67 452 454 info@visico.eu www.visico.eu
LT	ELREMTA MASTERMANN UAB NAGLIO STR 4C 52367 Kaunas	(+370) 69840004 servisas@elmast.lt www.elremta.lt
	Stokker UAB Islandijos pl.5 LT-49179 Kaunas	(+370) 650 05730 kaunas@stokker.com www.stokker.com

Rohkem infot lähima hoolduspartneri kohta leiate siit:
www.2helpu.com

Informāciju par tuvāko servisa pārstāvi skatiet tīmekļa vietnē:
www.2helpu.com

Informāciju apie artimiausias remonto dirbtuves rasite tinklalapyje:
www.2helpu.com

LIETUVIŲ

DEWALT®

Garantija

DeWALT užtikrina, kad gaminio, kuris pristatomas vartotojui, medžiagos ir (arba) jo surinkimas yra kokybiškas. Garantija yra priedas prie privačių vartotojų teisių ir įpareigoja. Garantija galioja visose Europos Bendrijos valstybėse narėse ir Europos laisvosios prekybos zonoje.

Jei DeWALT gaminyje sulūžta dėl nekokybiškų medžiagų ir (arba) surinkimo, arba, jei jis neatitinka techninių reikalavimų, 12 mėnesių laikotarpio nuo jo įsigijimo DeWALT sutaisys arba pakeis gaminį.

Garantija netaikoma, jei gedimas atsiranda dėl:

- normalaus susidėvėjimo;
- nelinkamo įrankio eksploatavimo ar techninės priežiūros;
- jei variklis buvo perkrautas;
- jei gaminyje sugedo dėl neįprastų dalelių, medžiagų ar nelaimingo atsitikimo;
- nelinkamo maitinimo.

Garantija netaikoma, jei gaminį remontavo arba išmontavo DeWALT neįgaliosios technikos.

Garantija pasinaudoji gaminių, užtikrįdą garantinę korektę ir pirkimo įrodymą (čekį) veikia pristatyti pardavėjui arba tiesiogiai įgaliojoms remonto dirbtuvėms ne vėliau kaip per du mėnesius nuo gedimo nustatymo.

Informaciją apie artimiausias DeWALT remonto dirbtuves rasite tinklalapyje www.2helplu.com.

Garantinis talonas:

Įrankio modelis/katalogo numeris

Serijinis numeris/datos kodas

Vartotojas

Pardavėjas

Data

EESTI KEEL

DEWALT®

Garantii

DeWALT garanteerib, et toode on klientile tarnimisel vaba materjali ja/või koostamise vigadest. Garantii lksandub era klientide seaduslikele õigustele ning ei mõjuta neid. Garantii kehtib kõigi Euroopa Ühenduse liikmesriikide territooriumil ja Euroopa vabakaubanduspiirkonnas.

Kui 12 kuujooksul ostmisest esineb mõnel DeWALT tootel rike materjali ja/või koostamise vea tõttu või see on spetsifikatsiooni suhtes defektne, parandab või vahetab DeWALT toote klienti jaoks minimaalse vaevaga.

Garantii ei kehti, kui vea põhjuseks on:

- Normaalne kulumine
- Tõrriista väärkontlemine või halb hooldamine
- Mootori ülekoormamine
- Kui toodet on kahjustanud võõrasakesed, materjal või õnnetus
- Vale toitepinge

Garantii ei kehti, kui toodet on remontitud või demonteerinud DeWALT volitusega isik.

Garantii kasutamiseks tuleb toode, täidetud garantiikaarti ja osutööend (t ekk) via müüjale või otse volitatud teenindajale hiljemalt kaks kuud peale vea avastamist.

Teavet lähima DeWALT teenindaja kohta leiaste veebisaidil: www.2helplu.com.

Garantiitalong:

Tõrriista mudel/katalogi number

Seerianumber/Kuupäeva kood

Klient

Müüja

Kuupäev



РУССКИЙ ЯЗЫК

Гарантия

DEWALT гарантирует, что данное изделие в момент поставки потребителю не содержит каких-либо дефектов материалов или сборки. Данная гарантия дополняет законные права частного потребителя и не затрагивает их каким-либо образом. Настоящая гарантия действует на территориях стран-членов Европейского Союза и в Европейской зоне свободной торговли.

Если в течение 12 месяцев с даты приобретения произошла поломка изделия DEWALT из-за некачественных материалов и/или сборки, либо изделие является дефектным в соответствии с техническими требованиями, то DEWALT отремонтирует или заменит изделие с минимальным беспокоеством для потребителя.

Гарантия не действительна, если поломка произошла вследствие:

- Нормального износа
- Неправильного использования или плохого обслуживания
- Перегрузки двигателя
- Если изделие повреждено посторонними частями, материалом или вследствие аварии
- Использования ненадлежащего источника питания

Гарантия не действительна, если изделие подвергалось ремонту или разборке лицом, не уполномоченным DEWALT.

Для того, чтобы воспользоваться гарантией необходимо предоставить: изделие, заготовленную гарантийную карту и доказательство покупки (примечки) дилеру или непосредственно уполномоченному агенту по обслуживанию не позднее двух месяцев с момента обнаружения поломки.

Информацию о ближайшем агенте по обслуживанию DEWALT можно найти на странице в Интернете: www.2helpu.com.

Гарантийный талон:

Модель инструмента / Номер по каталогу
Серийный номер / Код даты
Потребитель
Дилер
Дата



LATVIĒŠU

Garantija

DEWALT garantē, ka produkam, ko piegādājam Klientam, nav materiālu un/vai montāžas defektu. Garantija ir papildus privāti Klienta juridiskajām tiesībām un tās neaizņem. Garantija ir spēkā visās Eiropas Kopienas dalībvalstīs un Eiropas Brīvās tirdzniecības zonā.

Jā, DEWALT produkts satur materiālu un/vai montāžas trūkumu dēļ vai ja tam ir trūkumi, saskaņā ar tehnisko specifikāciju, DEWALT 12 mēnešu laikā no pirkšanas datuma veiks remontu vai produkta nomaiņu, cenšoties Klientam radīt iespējamā mazāk grūtību.

Garantija nav spēkā, ja bojājums ir radies šādu iemeslu dēļ:

- Normāls nolietums
- Ierces nepareiza lietošana vai sliktā uzturēšana
- Ja motors darbināts ar pārslogo
- Ja produkta bojājumi radījuši svešķermeņi, cits materiāls vai tas bojāts avarijas rezultātā
- Nepareiza strāvas padeve

Garantija nav spēkā, ja produktam remontu vai arkoru veikusi persona, kam šādam nolikam nav DEWALT atļaujas.

Lai izmantotu garantijas tiesības, produktā ar atzīrtu garantijas talonu un rīkuma apliecinājumu (sēku) ir jānodrīkst rādītveģam vai tiesīrlīdzīgādam arkorps rādītājam vērtīkails divus mēnešus pēc trūkuma konstatēšanas.

Informāciju par tuvāko DEWALT servisa pārstāvi meklējiet mājas lapā: www.2helpu.com.

Garantijas talons:

Ierces modeļs/Katloņa numurs
Sērijas numurs/Datuma kods
Klients
Pārdevējs
Datums