

DEWALT®

D25404K
D25405K

D25404K/D25405K型 重型旋转型冲击式钻机

祝贺您!

您已选择了一种“得伟”工具。多年的行业经验、全面的产品开发和创新能力，使得得伟成为了重型工具使用者最可信赖的伙伴之一。

技术数据

	D25404K型	D25405K型
电压	220/230伏特	220/230伏特
(仅适用于英国与爱尔兰)	230/115伏特	230/115伏特
输入功率	900瓦特	900瓦特
空载转速	0 - 730转/分钟	0 - 730转/分钟
负载转速	0 - 620转/分钟	0 - 620转/分钟
冲击能量	0 - 4.8焦耳	0 - 4.8焦耳
钢材/木材/混凝土		
最大钻孔半径	16/40/32毫米	16/40/32毫米
凿刀位置	24	24
软转中的中心钻孔容量	90毫米	90毫米
刀夹	SDS-plus®	SDS-plus®
轴环直径	58毫米	58毫米
重量	4.8千克	4.8千克

保险丝:

欧洲 230伏特工具 10 安培、电力网
英国与爱尔兰 230伏特工具 13 安培、插头

本手册中普遍使用下列符号:



表示如违反本手册中的有关指示，将造成人生伤害、死亡或者工具损坏的危险。



表示点击危险。



表示火险。

符合欧洲共同体标准声明



D25404K/D25405K型

得伟声明这些动力工具的设计完全符合下列各标准: 98/37/EEC、89/336/EEC、73/23/EEC、EN 50144、EN 55014-2、EN 55014-1、EN 61000-3-2 以及EN 61000-3-3。

有关进一步的信息，请按下列地址联系得伟，或者参照本手册背后的指引。

按照EN 50144标准测定的符合86/188/EEC标准及98/37/EEC标准的声压级:

		D25404K型	D25405K型
L _{PA} (声压)	dB(A)*	91	91
L _{WA} (声功率)	dB(A)	104	104

*操作员耳朵附近值。



请采取适当的措施保护听觉。

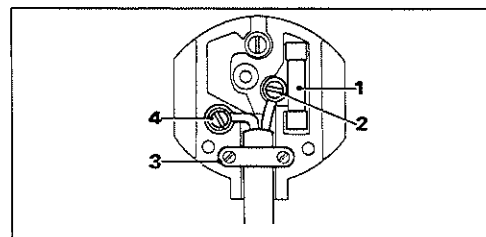
根据EN 50144标准测定的加权方根均方加速度值:

	D25404K型	D25405K型
	11 m/s ²	11 m/s ²

工程与产品部主任
赫斯特·格罗曼 (Horst GroBmann)

地址: DEWALT, Richard-Klinger-Str. 11
D-65510, Idstein, Germany

- Cut off the plug and dispose of it safely; a plug with bared copper conductors is dangerous if engaged in a live socket outlet.
- Only fit 13 Amperes BS1363A approved plugs fitted with the correctly rated fuse (1).
- The cable wire colours, or a letter, will be marked at the connection points of most good quality plugs. Attach the wires to their respective points in the plug (see below). Brown is for Live (L) (2) and Blue is for Neutral (N) (4).
- Before replacing the top cover of the mains plug ensure that the cable restraint (3) is holding the outer sheath of the cable firmly and that the two leads are correctly fixed at the terminal screws.



Never use a light socket.
Never connect the live (L) or neutral (N) wires to the earth pin marked E or \perp .

For 115 V units with a power rating exceeding 1500 W, we recommend to fit a plug to BS4343 standard.

Using an extension cable

If an extension cable is required, use an approved extension cable suitable for the power input of this tool (see technical data). The minimum conductor size is 1.5 mm².

When using a cable reel, always unwind the cable completely.

Also refer to the table below.

Conductor size (mm ²)	Cable rating (Amperes)
0.75	6
1.00	10
1.50	15
2.50	20
4.00	25

Cable length (m)	
7.5	15 25 30 45 60

Voltage	Amperes	Cable rating (Amperes)					
115	- 02.0	6	6	6	6	6	10
	2.1 - 3.4	6	6	6	6	15	15
	3.5 - 5.0	6	6	10	15	20	20
	5.1 - 7.0	10	10	15	20	20	25
230	7.1 - 12.0	15	15	20	25	25	-
	12.1 - 20.0	20	20	25	-	-	-
	0 - 2.0	6	6	6	6	6	6
	2.1 - 3.4	6	6	6	6	6	6
	3.5 - 5.0	6	6	6	6	10	15
	5.1 - 7.0	10	10	10	10	15	15
	7.1 - 12.0	15	15	15	15	20	20
	12.1 - 20.0	20	20	20	20	25	-

Assembly and adjustment



Prior to assembly and adjustment always unplug the tool.

Selecting the operating mode (fig. B)

The tool can be used in the following operating modes:



Rotary drilling: for screwdriving and for drilling into steel, wood and plastics



Hammer drilling: for concrete and masonry drilling operations.



Hammering only: for light chipping, chiselling and demolition applications. In this mode the tool can also be used as a lever to free a jammed drill bit.



Bit rotation: non-working position used only to rotate a flat chisel into the desired position.

- To select the operating mode, press the safety lock (3) and rotate the mode selector switch (2) until it points to the symbol of the required mode.
- Release the safety lock and check that the mode selector switch is locked in place.



Do not select the operating mode when the tool is running.

Indexing the chisel position

The chisel can be indexed and locked into 24 different positions.

- Rotate the mode selector switch (2) until it points to the "bit rotation" position.
- Rotate the chisel in the desired position.
- Set the mode selector switch (2) to the „hammering only“ position.
- Twist the chisel until it locks in position.

Inserting and removing SDS-plus® accessories (fig. C)

This tool uses SDS-plus® accessories (refer to the inset in fig. C for a cross-section of an SDS-plus® bit shank).

We recommend to use professional accessories only.

- Clean and grease the bit shank.
- Insert the bit shank into the tool holder (4).
- Push the bit down and turn it slightly until it fits into the slots.
- Pull on the bit to check if it is properly locked. The hammering function requires the bit to be able to move axially several centimetres when locked in the tool holder.
- To remove a bit pull back the tool holder locking sleeve (10) and pull out the bit.

Fitting the side handle (fig. D)

The side handle (8) can be fitted to suit both RH- and LH-users.



Always use the tool with the side handle properly assembled.

- Loosen the side handle.
- For RH-users, slide the side handle clamp over the collar behind the tool holder, handle at the left.
- For LH-users, slide the side handle clamp over the collar behind the tool holder, handle at the right.
- Rotate the side handle to the desired position and tighten the handle.

Setting the drilling depth (fig. E)

- Insert the required drill bit as described above.
- Loosen the depth stop clamp (9).
- Fit the depth adjustment rod (7) through the hole in the depth stop clamp.
- Adjust the drilling depth as shown.
- Tighten the depth stop clamp.

Replacing the tool holder with the chuck (fig. F)

The DT7018 keyless chuck is standard for the D25405K and available as an option for the D25404K.

- Turn the locking collar (6) into the unlocking position and pull the tool holder (4) off.
- Push the chuck (11) onto the spindle and turn the locking collar into the locking position.
- To replace the chuck with the tool holder, first remove the chuck the same way as the tool holder was removed. Then place the tool holder the same way as the chuck was placed.



Never use standard chucks in the hammer drilling mode.

Replacing the dust cover (fig. C)

The dust cover (5) prevents dust ingress into the mechanism. Replace a worn dust cover immediately.

- Pull back the tool holder locking sleeve (10) and pull the dust cover (5) off.
- Fit the new dust cover.
- Release the tool holder locking sleeve.

Instructions for use

- Always observe the safety instructions and applicable regulations.
- Be aware of the location of pipework and wiring.
- Apply only a gentle pressure to the tool (approx. 5 kg). Excessive force does not speed up drilling but decreases tool performance and may shorten tool life.
- Do not drill or drive too deep to prevent damage to the dust cover.

Switching on and off (fig. A)

- To run the tool, press the variable speed switch (1). The pressure exerted on the variable speed switch determines the tool speed.
- To stop the tool, release the switch.

Hammer drilling (fig. A)**Drilling with a solid bit**

- Set the mode selector switch (2) to the „hammer drilling“ position.

**제품의 폐기와 환경 보호**

폐기한 제품은 디윌트 지정 서비스센터에 가져가면 환경에 안전한 방식으로 제품을 처리할 수 있습니다.

- 드릴비트를 삽입합니다. 최적의 천공효과를 위해서 텅스텐 카바이드 합금 처리된 고품질 드릴비트를 사용하십시오.

- 보조손잡이(8)를 알맞은 위치에 조정합니다.
- 필요하다면 천공깊이를 조절합니다.
- 천공하려는 위치를 표식합니다.
- 드릴비트를 천공하려는 위치에 놓고 제품을 시동합니다.
- 작업이 끝나면 플러그를 빼기 전에 반드시 제품 스위치를 끕니다.

코아드릴 천공

- 모드선택스위치(2)를 “햄머드릴” 위치에 둡니다.
- 보조손잡이(8)를 알맞은 위치에 조정합니다.
- 센터비트를 빼고 드릴비트를 삽입합니다.
- 드릴비트에 센터비트를 껍씁니다.
- 코아드릴비트를 천공하려는 위치에 놓고 속도조절스위치(1)를 누릅니다. 제품을 시동하여 센터비트가 콘크리트중에 약 1센티미터 깊이를 뚫을 때까지 천공합니다.
- 천공을 정지하고 센터드릴비트를 빼냅니다. 드릴비트를 구멍에 넣고 계속 천공합니다.
- 두께가 코아드릴깊이를 초과한 구조에 대해 천공할 경우, 드릴비트주위의 콘크리트를 잘라지게 해야 합니다. 구멍주위의 불필요한 콘크리트 파손을 막기 위해 먼저 천공하려는 구조에 대해 적정이 중심구멍과 알맞은 구멍을 뚫은 다음, 양쪽에 각기 이 구조의 두께절반에 달하는 구멍을 뚫습니다.
- 작업이 끝나면 플러그를 빼기 전에 반드시 제품 스위치를 끕니다.

일반드릴 작업(그림A)

- 모드선택스위치(2)를 “드릴모드” 위치에 둡니다.
- 일반 드릴용 칩(DT7018)으로 교체합니다.
- 드릴작업과 마찬가지로 작업합니다.



햄머드릴모드에서는 절대로 일반드릴용칩을 사용하지 마십시오.

치즐링 작업(그림A)

- 모드선택스위치(2)를 “치즐링모드” 위치에 둡니다.
- 적합한 치즐을 삽입하고, 손으로 회전하여 24 각 위치중의 한곳에 맞춥니다.

- 보조손잡이(8)를 알맞은 위치에 조정합니다.
- 제품을 작동시킵니다.
- 작업이 끝나면 플러그를 뽑기 전에 반드시 스위치를 끕니다.



- 본 제품을 타기 쉽고 폭발하기 쉬운 액체에 닿지 않게 하십시오. (예: 가솔린, 알코올 등).

각 유형의 SDS-plus®드릴비트와 치즐이 별도의 액세서리로 구성되어 되어 있습니다.

판매 대리점에 문의하시기 바랍니다.

보수

드릴드 천공공구는 성능이 우수하고 장기적으로 사용할 수가 있어 매우 적은 유지보수만 요구됩니다. 연속적이고 만족스러운 사용을 위해서는 적당한 보수와 정기적인 청소가 요구됩니다.

- 본 제품은 개인이 직접 수리해서는 안됩니다. 처음 사용시간이 40시간 이상이 되면 디웰트 지정 서비스센터에 가서서 점검을 받으시기 바랍니다. 그 전에 이상이 생기면 수리를 받으십시오.
- 카본브러시가 마모되면 제품 작동은 자동적으로 멈춥니다. 브러쉬를 교체하십시오.



구리스(윤활)

사용하고 있는 부속품은 반드시 정기적으로 SDS-plus® 비트부분에 윤활을 해야 합니다.



청결

동공구의 청결을 유지하고 정기적으로 부드러운 천으로 제품을 닦아주시기 바랍니다.

- Insert the appropriate drill bit. For best results use high quality carbide-tipped bits.
- Adjust the side handle (8) as required.
- If necessary, set the drilling depth.
- Mark the spot where the hole is to be drilled.
- Place the drill bit on the spot and switch on the tool.
- Always switch off the tool when work is finished and before unplugging.



- Do not use this tool to mix or pump easily combustible or explosive fluids (benzine, alcohol, etc.).
- Do not mix or stir inflammable liquids labelled accordingly.

Drilling with a core bit

- Set the mode selector (2) to the „hammer drilling“ position.
- Adjust the side handle (8) as required.
- Insert the appropriate core bit.
- Assemble the centerdrill into the core bit.
- Place the centerdrill on the spot and press the variable speed switch (1). Drill until the core penetrates into the concrete approx. 1 cm.
- Stop drilling and remove the centerdrill. Place the core bit back into the hole and continue drilling.
- When drilling through a structure thicker than the depth of the core bit, break away the round cylinder of concrete or core inside the bit at regular intervals. To avoid unwanted breaking away of concrete around the hole, first drill a hole the diameter of the centerdrill completely through the structure. Then drill the cored hole halfway from each side.
- Always switch off the tool when work is finished and before unplugging.

Rotary drilling (fig. A)

- Set the mode selector switch (2) to the “rotary drilling” position.
- Replace the tool holder with the chuck (DT7018).
- Proceed as described for hammer drilling.



Never use standard chucks in the hammer drilling mode.

Chipping and chiselling (fig. A)

- Set the mode selector switch (2) to the „hammering only“ position.
- Insert the appropriate chisel and rotate it by hand to lock it into one of 24 positions.
- Adjust the side handle (8) as required.
- Switch on the tool and start working.

Various types of SDS-plus® drill bits and chisels are available as an option.

Consult your dealer for further information on the appropriate accessories.

Maintenance

Your DeWALT power tool has been designed to operate over a long period of time with a minimum of maintenance. Continuous satisfactory operation depends upon proper tool care and regular cleaning.

- This machine is not user-serviceable. Take the tool to an authorised DeWALT repair agent after approximately 40 hours of use. If problems occur before this time contact an authorised DeWALT repair agent.
- The tool will automatically switch off when the carbon brushes are worn.



Lubrication

Your power tool requires no additional iubrication.

Accessories and attachments used must be regularly iubricated around the SDS-plus® fitment.



Cleaning

Keep the ventilation slots clear and regularly clean the housing with a soft cloth.



Unwanted tools and the environment

Take your tool to an authorized DeWALT repair agent where it will be disposed of in an environmentally safe way.

치줄 각 조정

- 치줄을 24각의 위치에 맞추어 작업 할 수 있습니다.
- 모드선택스위치(2)를 “비드회전그림” 위치에 놓습니다.
- 치줄을 돌려서 원하는 위치에 놓습니다.
- 모드선택스위치(2)를 “치줄링모드” 위치에 둡니다.
- 치줄을 잠긴 때 까지 돌립니다.

SDS-plus® 비트(그림C-별도 액세서리)의 삽입과 제거

- 드릴비트 끝 부분에 구리스를 소량 묻힙니다.
- 드릴비트를 칩에 끼웁니다. (4).
- 드릴비트를 내리 밀어 넣고 가볍게 회전하여 찰카닥 소리가 날 때 까지 밀어 넣습니다.
- 드릴비트를 위로 당겨 정확히 잠가졌는가 확인합니다.
- 드릴비트를 제거하려면, 칩(10)을 위로 당기고 드릴비트를 빼냅니다.

보조손잡이(그림D)

보조손잡이(8)를 원하는 위치에 두고 고정합니다.

- 보조손잡이를 푼니다.
- 오른손잡이 사용자는 보조손잡이를 칩 뒷쪽의 콜라까지 밀어 넣고, 보조손잡이가 왼쪽에 있게 합니다.
- 왼손잡이 사용자에는 보조손잡이를 칩 뒤쪽의 콜라까지 밀어 넣고, 보조손잡이가 오른쪽에 있게 합니다.
- 보조손잡이를 원하는 위치까지 회전하여 단단하게 고정시켜야 합니다.

천공깊이 조절 (그림E)

- 원하는 드릴비트를 삽입합니다.
- 깊이조절자 잠금레버(9)를 푼니다.
- 구멍속으로 깊이조절자(7)를 넣어서 천공깊이를 조절합니다.
- 깊이조절 잠금레버를 단단히 잠급니다.

햄머드릴 작업(그림A)

척 교체(그림F)

- 칩 교체는 D25404제품은 불가능 하고, D25405K 제품만 교체 가능합니다.
- 콜라(6)를 여는 위치에 회전하며, 홀더(4)를 당겨냅니다.
- 칩(11)을 스펀들 위로 밀고, 콜라 잠그는 위치로 돌립니다.



절대로 햄머드릴모드에서는 일반 드릴 칩을 사용하지 마십시오.

먼지덮개(그림C) 교체

- 먼지덮개(5)는 먼지가 기계속에 들어가는 것을 방지합니다. 먼지덮개가 파손되면 바로 바꿔야 합니다.
- 칩 잠금슬리브(10)를 당겨서 먼지덮개(5)를 빼냅니다.
- 새로운 먼지덮개를 설치합니다.
- 감척 잠금슬리브를 원래 자리에 놓습니다.

사용안내



- 안전안내와 적용하는 법규를 수시로 준수해야 합니다.
- 도관계통과 고압전선 위치에 주의해야 합니다.
- 제품에 가벼운 힘(약5킬로그램)을 가합니다. 지나치게 힘을 주면 천공속도는 빨라지지 않고 오히려 제품의 작업 성능을 낮추고 제품의 사용수명을 단축시킵니다.
- 너무 깊게 뚫거나 밀어서는 안됩니다. 먼지덮개가 손상되기 쉽습니다.

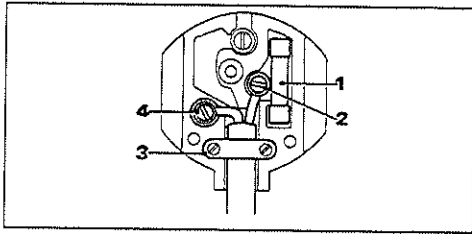
스위치(그림A) 작동

- 제품을 작동시키려면 속도조절 스위치(1)를 눌러야 합니다. 속도조절스위치를 누르는 힘에 따라 속도를 조절합니다.
- 제품을 정지시키려면 속도조절 스위치를 놓으면 됩니다.

햄머드릴 작업(그림A)

- 콘크리트 천공
- 모드선택스위치(2)를 “햄머드릴링” 위치에 둡니다.

- BS1363A 표준이 인증한 13암페어 플러그만 사용할 수 있으며, 정액치와 알맞는 퓨즈(1)를 조립합니다.
- 대다수 품질이 좋은 플러그는 케이블선의 색깔이나 자모를 표시합니다. 케이블선을 플러그의 관련 접촉점에 연결시킵니다. 갈색은 화선(L) (2)을 표시하고, 푸른색은 정중선(N) (4)을 표시합니다.
- 전력 계통 플러그의 덮개를 바꾸기 전에 전선 고정편(3)이 전선의 외피를 견고하게 고정했는가, 두개 도선이 이음매의 나사로 정확히 고정되었는가를 확인해야 합니다.



⚡ 조명콘센트를 절대로 사용하지 마십시오. 화선(L) 혹은 정중선(N)을 지선이 음매에 연결해서는 안 됩니다. 지선이 음매에 자모 B 혹은 부호 \perp 로 표시합니다. 이, 1500 와트를 초과한 115 볼트의 부품에 대하여 BS4343 표준에 부합한 플러그를 설치하도록 제한합니다.

연장케이블의 사용

연장케이블을 사용하려면 표준에 부합하고 본 제품 수입공들을 적용한 (기술 데이터를 참조) 연장케이블을 사용해야 합니다. 적어도 도체의 절단면적이 1.5 평방밀리미터인 케이블을 사용해야 합니다. 케이블권을 사용할 경우, 반드시 케이블을 완전히 펼쳐놓아야 합니다. 아래 표를 참조하십시오.

연장케이블 길이 (미터)	최대 전압 (V)
0.75	6
1.00	10
1.50	15
2.50	20
4.00	25
	7.5 15 25 30 45 60

115	0-2.0	6	6	6	6	6	10
	2.1-3.4	6	6	6	6	15	15
	3.5-5.0	6	6	10	15	10	20
	5.1-7.0	10	10	15	20	20	25
	7.1-12.0	15	15	20	25	25	-
	12.1-20.0	20	20	25	-	-	-
230	0-2.0	6	6	6	6	6	6
	2.1-3.4	6	6	6	6	6	6
	3.5-5.0	6	6	6	6	10	15
	5.1-7.0	10	10	10	10	15	15
	7.1-12.0	15	15	15	15	20	20
	12.1-20.0	20	20	20	20	25	-

제품 사용



제품을 사용하기 전에 반드시 플러그를 빼놓아야 합니다.

선택조작모드(그림B)

본 기구는 아래 조작모드에 사용할 수 있습니다:



드릴모드: 철재 및 목재 천공 또는 나사 작업. (번도 아담터 필요)



햄머드릴모드: 콘크리트와 벽돌의 천공 작업에 씁니다.



치질링모드: 타일제거, 석재 파피 등에 사용합니다.



치질조정모드: 치질 작업 시 각 조절에 사용

- 조작모드를 선택하려면, 먼저 잠금버튼(3)을 누른 다음 모드선택스위치(2)를 회전하여, 요구하는 모드의 부호를 가리키게 합니다.
- 안전자물쇠를 풀고 모드선택스위치가 대응된 위치에 잠가졌는가 검사합니다.



제품 작동 시에는 조작모드를 선택하지 마십시오.

D25404K/D25405K 중형 로타리 햄머드릴

축하 드립니다

귀하는 “디월트” 제품을 선택하셨습니다. 수년간의 사업경험, 전면적인 제품개발과 혁신능력은 디월트로 하여금 중형 전동공구 제품 사용자에게 신뢰 받을 수 있는 친구입니다.

기술 데이터

	D25404K	D25405K
전압	220/230V	220/230V
(영국/아일랜드)	230/115V	230/115V
소비전력	900W	900W
무부하회전수	0-730rpm	0-730rpm
부하시회전수	0-620rpm	0-620rpm
타격 에너지	0-4.8J	0-4.8J
철재/목재/콘크리트 최대천공직경	16/40/32mm	16/40/32mm
치질 각도	24	24
	90 밀리미터	90 밀리미터
비드 종류	SDS-plus®	SDS-plus®
	58mm	58mm
중량	4.8kg	4.8kg
속성:		
유럽	230 볼트기구	10 암페어, 전력 계통
영국과 아일랜드	230 볼트기구	13 암페어, 플러그

본 설명서에서 보편적으로 사용되는 부호는 아래와 같습니다.



본 설명서의 안전 사항을 지키지 않을 경우 인신상해, 사망, 혹은 제품손상이 발생할 가능성이 있음을 표시합니다.



전격위험이 있음을 표시합니다.



화실위험이 있음을 표시합니다

EC 표준성명에 부합됩니다



D25404K/D25405K 형

디월트 전동공구의 설계는 아래 각 표준에 따라 제작되었습니다.

98/37/EEC, 89/336/EEC, 73/23/EEC, EN 50144, EN 55014-2, EN 55014-1, EN 61000-3-2 및 EN 61000-3-3.

EN 50144 표준에 따라 측정된 86/188/EEC 표준 및 98/37/EEC 표준에 부합된 음압등급:

		D25404K	D25405K
L_{pA} (음압)	dB(A)*	91	91
L_{WA} (음향파워레벨)	dB(A)	104	104



적당한 조치를 취하여 청각을 보호해 주십시오.

EN 50144 표준에 따라 측정된 가속도치:

	D25404K	D25405K
	11 m/s ²	11 m/s ²

엔지니어링 담당

호스트-그로만 (Horst Großmann)

주소: DEWALT, Richard-Klinger-Straße 11, D-65510, Idstein, Germany

안전수칙

전동공구를 사용할 경우, 귀국에서 적용한 안전법규를 수시로 준수하여 화재 및 인신 상해를 일으킬 수 있는 위험을 방지합니다. 제품을 조작하기 전, 본 설명서를 상세히 읽어보십시오. 본 설명서를 잘 보관하여 참조할 수 있도록 하십시오.

일반 수칙

- 1 사업장의 청결을 유지합니다. 사업지역과 사업장이 어지럽혀져 있으면 사고가 일어나기 쉽습니다.
- 2 사업지역의 환경을 고려합니다. 제품을 비바람에 노출하거나 녹녹한 환경에서 사용해서는 안됩니다. 사업지역의 조명을 유지하십시오(250 - 300럭스). 화재나 폭발사고가 일어나기 쉬운 환경에서 (주위에 불에 잘 타는 액체나 기체가 존재하는 경우) 기구를 사용해서는 안됩니다.
- 3 사업장으로부터 어린이를 멀리하게 합니다. 어린이, 결합자, 동물을 사업장에 가까이하거나, 기구 혹은 전기공급회로에 접촉시켜서는 안됩니다.
- 4 옷차림은 간편하게 합니다. 헐렁한 옷을 입거나 장식품을 달면 작업중의 공작부품에 걸릴 수가 있습니다. 보호성 모자를 써서 머리카락이 풀어 헤치는 것을 방지합니다. 실외에서 작업할 경우 적합한 장갑을 끼고 미끄럽지 않은 신을 신어야 합니다.
- 5 몸의 보호 수시로 안전안경을 써야 합니다. 만약 조작중에 먼지나 미립자가 될 가능성이 있으면 안면 마스크나 방진 마스크를 착용해야 합니다. 미립자의 온도가 너무 높으면 더위에 견디는 앞치마를 입어야 합니다. 수시로 귀 덮개와 안전철모를 써야 합니다.
- 6 전격방지 신체를 접지한 표면과 접촉시켜서는 안됩니다. (예를 들면 도판, 방열기, 워셔도구 및 냉장고). 극단정황 (습도가 너무 높거나 작업과정에서 금속부스러기가 생기는 등) 하에 기구를 사용할 경우에는 격리변압기 혹은 (FI) 지하에 통한 단로스위치를 찾아서 전기안전을 체크합니다.
- 7 신체를 너무 내밀지 마십시오. 수시로 적당한 입각점과 신체평형을 유지합니다
- 8 경각성을 높여야 합니다. 작업에 전념 해야합니다. 피로상태에서 제품을 조작해서는 안됩니다.

- 9 부품을 확실하게 고정시켜 주십시오. 집게나 바이스로 부품을 고정시키면 더욱 안전한 뿐만아니라, 쉽게 기구를 조작할 수 있습니다.
- 10 잠진설비를 갖습니다. 먼지제거와 먼지집진 기능을 있는 장치가 있으면 제품과 연결하여 사용 하시기 바랍니다.
- 11 조정기와 스페너를 제거합니다. 제품을 작동하기 전 반드시 조정기와 스페너를 제품에서 제거하십시오.
- 12 연장케이블 제품을 사용하기 전 연장케이블을 확인해야 합니다. 손상되었으면 바꿔야 합니다. 실외에서 제품을 사용할 경우, 실외 전용이거나 규격에 맞는 연장케이블을 사용해야 합니다.
- 13 용도에 맞는 제품을 사용해야 합니다. 본 설명서는 제품의 지정된 용도를 기술했습니다. 중형 제품으로 가능한 작업에 소형 제품을 사용하지 마십시오. 제품을 성능에 맞는 작업에 사용하면 보다 오래 동안 안전하게 사용할 수 있습니다. 무리하게 제품을 사용하지 마십시오. 경고: 본 설명서에서 추천한 부품이외의 부품을 사용하면 인신상해를 일으킬 위험이 있습니다.
- 14 파손된 부품의 검사 제품을 사용하기 전에 제품과 코드가 파손되었는가 상세히 검사해야 합니다. 또한 부품, 보호장치와 스위치가 파손되었는지, 기타 조작에 영향을 준 부분이 있는가를 검사해야 합니다. 제품의 정상적인 작동을 보증하고 지정된 기능을 수행할 수 있도록 합니다. 부품이 파손되거나 고장이 일어난 경우에는 이 제품을 사용하지 마십시오. 파손되거나 고장이 난 경우에는 디월트 서비스센터에게 맡기고, 스스로 수리하지 마십시오.
- 15 플러그를 뽑아냅니다. 제품을 사용하고 완전히 정지한 다음에는 항상 플러그를 뽑아주시기 바랍니다.
- 16 제품 사용 전 스위치를 꺼주십시오. 전기가 들어와 있는 상태에서 움직일 때 스위치에 손을 대지 말아 주십시오. 만약에 상황에 제품이 작동되어 다친 수가 있습니다.

- 17 코드를 잡고 플러그를 뽑지 마십시오. 코드만 잡고 플러그를 콘센트에서 잡아당기거나, 제품을 든지 마십시오. 코드를 분이나 기름에 닿지 않게 하여 주십시오.
- 18 제품 보관 제품을 사용하지 않을 경우에는 건조한 곳에 보관하며, 어린이가 만지지 못하는 곳에 놓으십시오.
- 19 제품 정비 제품을 깨끗한 환경에 두어 보다 좋은 성능을 유지하게 합니다. 제품 정비와 부품을 교체한 경우에는 지정 서비스센터에서 교체하며, 사용 후 스위치에 끼어있는 먼지를 제거해주시기 바랍니다.
- 20 유지 및 보수 본 제품은 해당 안전법규에 부합합니다. 제품의 수리는 지정된 디월트 서비스센터에 맡기시기 바랍니다. 수리는 정규 수리교육을 이수한 인원만이 할 수 있으며 정품 부품만을 사용하여 수리하여 제품에 무리가 따르지 않도록 합니다.

포함내용

공구박스 안에는 아래 제품이 포함됩니다. D25404K 한대 보조손잡이 한개 깊이조절자 한개 공구박스 한개 설명서 한권 부품 분해도 한장

제품 사용 전 설명서를 읽고 안전하게 사용 하시기 바랍니다.

그림 설명

디월트 중형로타리콤비햄머 D25404K / D25405K는 전문 현장에서 햄머 드릴 작업 및 치즐링 작업에 사용된 뿐만 아니라 일반 드릴 작업에도 사용됩니다.

- 1 속도조절스위치
- 2 모드선택기
- 3 잠금버튼
- 4 척
- 5 먼지덮개
- 6 클라
- 7 깊이조절자
- 8 보조손잡이
- 9 깊이조절자 잠금레버

안전클러치

모든 로타리햄머드릴은 모두 안전클러치가 내장되어 드릴비트가 꺾에 걸렸을 때 사용자가 안전할 수 있도록 클러치가 차단되어 제품이 헛돌아감을 방지해줍니다. 안전클러치는 세조절자가 설치하기때문에 개인적으로 조정하지 마십시오.

속도조절

속도조절 기능은 스위치를 누르는 세기에 따라 속도가 점점 빨라지게 됩니다. 이 기능은 드릴비트가 천공하려는 위치에서 벗어나지 않고, 정확하게 작업할 수 있도록 도와줍니다.

전기안전

220V 전용 전압만 사용할 수 있습니다.

전력 계통플러그를 바꿉니다.



EN 50144 표준에 따라, 디월트 제품은 이중절연이 있습니다. 그래서 접지선이 필요하지 않습니다.

- 귀하가 전력 계통플러그를 바꾸려 하고 자기도 이 작업에 능히 감당하면 아래 지시대로 바꾸십시오. 의문이 있으면 디월트 지정 서비스센터 또는 자질이 있는 수리점에서 서비스를 받으십시오.
- 사용하지 않을 시에는 콘센트에서 플러그를 뽑아냅니다.

English	6
----------------	----------

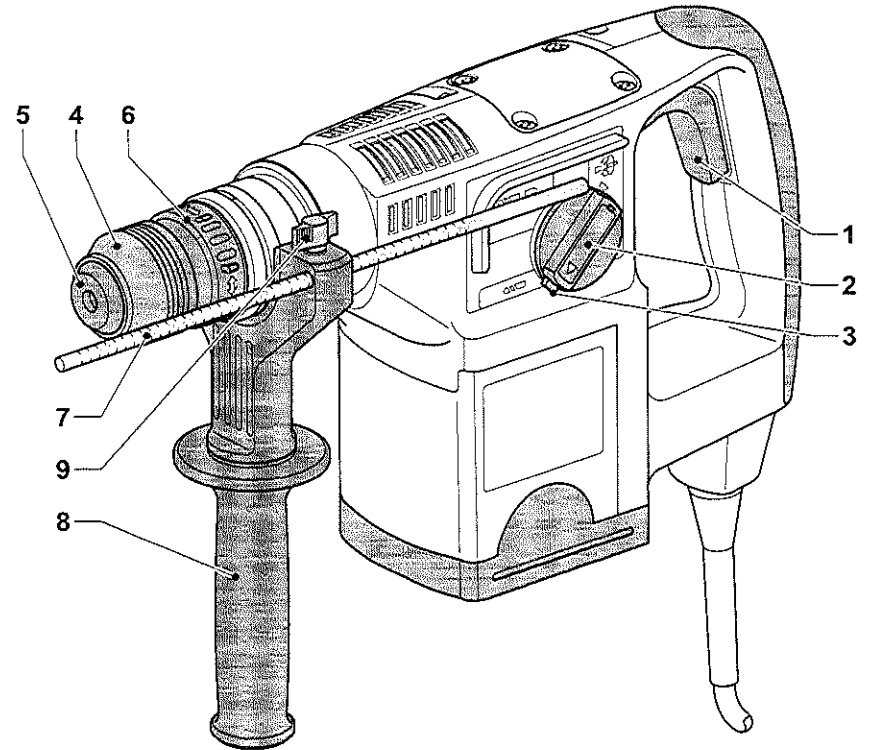
Korean	13
---------------	-----------

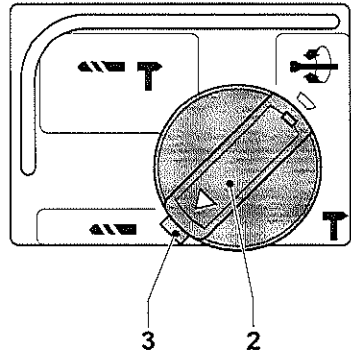
Simplified Chinese	20
---------------------------	-----------



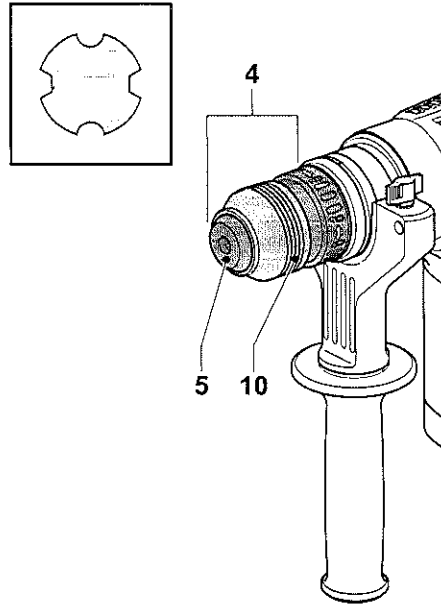
废弃工具与环境

将您废弃的工具拿到授权的得伟维修点，他们会以对环境安全的方式处置您的工具。

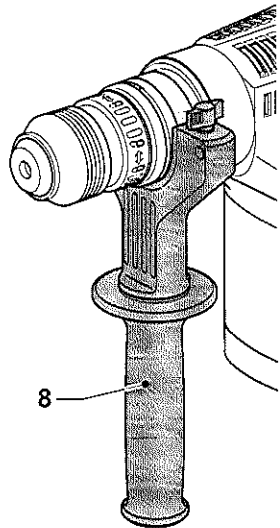




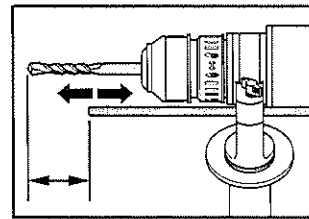
B



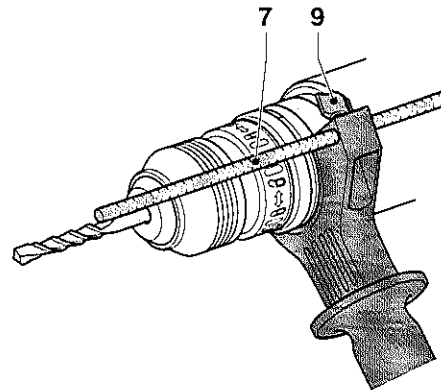
C



D



E



- 插入合适的钻头。为达到最佳钻孔效果，请使用高质量的顶部为硬质合金的钻头。
- 调整侧面手柄(8)到相应的位置上。
- 如有必要，设置钻孔深度。
- 标记要钻孔的位置。
- 将钻头放置要在要钻孔的位置上，启动工具。
- 切记工作完成后，在拔下插头前，一定要关闭工具。

用取芯钻头进行钻孔

- 将模式选择开关(2)设置到“冲击钻”的位置上。
- 调整侧面手柄(8)到相应的位置上。
- 插入合适的取芯钻头。
- 将中心孔钻装配到取芯钻头里面。
- 将中心孔钻放置在要钻孔的位置上，按下可变速开关(1)。启动钻机进行钻孔，直到孔钻钻入混凝土中大约一厘米深。
- 停止钻孔，取出中心孔钻。将取芯钻头放回孔中继续钻孔。
- 当要对一个厚度超过中心孔钻深度的结构进行钻孔时，需定期将钻头周边的混凝土剥离。为避免在钻孔周围作不必要的混凝土剥离，可以先对要钻孔的结构钻透一个直径为中心孔钻的小孔，然后再在该结构的两面各钻入该结构厚度的一半深度。
- 切记工作完成后，在拔下插头前，一定要关闭工具。

旋转钻(图A)

- 将模式选择开关(2)设置到“旋转钻”的位置上。
- 用夹盘(DT7018)取代刀夹。
- 如冲击钻中所描述的方式一般进行钻孔。



在冲击钻模式中，切记不要使用标准夹盘。

修琢与凿(图A)

- 将模式选择开关(2)设置到“纯捶击”的位置上。
- 插入合适的凿刀，用手旋转之使之锁定在24个位置中的一个上。
- 调整侧面手柄(8)到相应的位置上。
- 启动工具开始工作。

- 切记工作完成后，在拔下插头前，一定要关闭工具。



- 不要将本工具用于搅拌或抽吸易燃易爆液体(如：汽油、酒精等)。
- 不要混合或搅拌标示为可燃的液体。

我们还提供各种类型的SDS-plus® 钻头和凿刀可供选择。

请联系您的经销商，征询有关适当配件的进一步信息。

维护

您的得伟动力工具设计精良，可以长期运作，而只需极少的维护。要取得连续的令人满意的工作效果，需要你做合适的保养和定期的清洁。

- 本机器不可由用户进行维护。使用大约40小时以后，您需要将工具交给授权的得伟维修点进行维护。如果在此之前出现问题，请联络授权的得伟维修点。
- 碳刷磨损时，工具会自动关闭。



润滑

您的动力工具不需要额外的润滑。

但是，对所使用的附件和配件必须定期在SDS-plus® 装配处周围进行润滑。



清洁

保持通风孔的清洁，并定期用软布清洁工具外科。

确定凿刀位置

凿刀可以放置并锁定在24个不同的位置上。

- 转动模式选择开关(2)直至它指向“转动钻头”的位置。
- 转动凿刀至想要的位置。
- 将模式选择开关(2)转到“纯捶击”的位置上。
- 扭转凿刀直至它锁定在相应的位置上。

插入和去除SDS-plus®附件(图C)

本工具使用SDS-plus®附件(请参阅图C中的小图,那里提供了SDS-plus®钎柄的截面图)。

我们推荐您仅使用专业配件。

- 清洁钎柄并给其上润滑油。
- 将钎柄插入到工具套柄中(4)。
- 将钻头往下推,轻轻转动它,直至其进入开槽中。
- 拉扯钻头,检查其是否锁定恰当。
捶击功能要求钻头锁定在刀夹中时能够轴向移动几个厘米。
- 要去除钻头,将刀夹锁定套(10)拉回,并拉出钻头。

装配侧面手柄(图D)

侧面手柄(8)可以装配到使之既适应右撇子用户,又适应左撇子用户。



切记使用工具时应将侧面手柄恰当地装配好。

- 松开侧面手柄。
- 对于右撇子用户,将侧面手柄夹具推过刀夹后面的轴环,使侧面手柄在左边。
- 对于左撇子用户,将侧面手柄夹具推过刀夹后面的轴环,使侧面手柄在右边。
- 旋转侧面手柄到想要的位置,并将其加固。

设定钻孔深度(图E)

- 如上所述插入所要求的钻头。
- 松开限深器夹钳(9)。
- 将深度调节杆(7)通过孔置入限深器夹钳中。
- 如所示调节钻孔深度。
- 加固限深器夹钳。

用夹盘替代刀夹(图F)

DT7018型无键夹盘是D25405K型钻机的标准配置,对于D25404K型钻机也是一个可用的选择。

- 将锁圈(6)转到开锁位置,并将刀夹(4)拉出。
- 将夹盘(11)推到轴上,并将锁圈转到锁定位置。
- 要将刀夹替代夹盘,首先以去除刀夹的方式去除夹盘,然后以放置夹盘的方式放置刀夹。



千万不要在冲击钻模式下使用标准夹盘。

更换防尘罩(图C)

防尘罩(5)防止灰尘进入机械内部。防尘罩破损应立即更换。

- 将刀夹锁定套(10)拉回并拉掉防尘罩(5)。
- 装上新的防尘罩。
- 释放刀夹锁定套。

使用指引



- 时刻遵守安全指引和适用之法规。
- 留意管道系统和布线的位置。
- 给工具施加轻度的压力(约5千克)。过度用力并不能加快钻孔速度,反而会降低工具的工作表现,还可能缩短工具的使用寿命。
- 不要钻得或推得太深,以免损坏防尘罩。

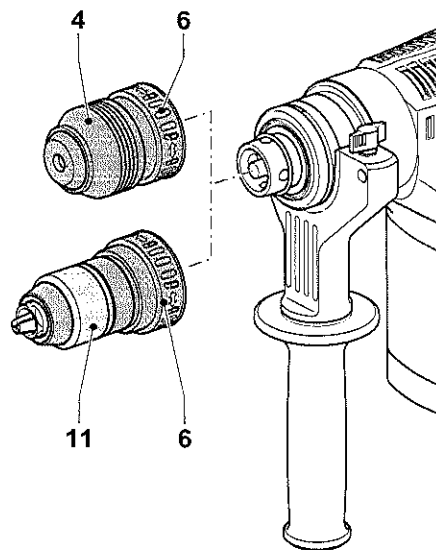
打开与关闭开关(图A)

- 要启动工具,按下可变速开关(1)。施加给可变速开关的压力大小,决定工具运行速度的快慢。
- 要停止工具运行,松开可变速开关即可。

冲击钻(图A)

用坚固刀头进行钻孔

- 将模式选择开关(2)设置到“冲击钻”的位置上。



F

HEAVY DUTY ROTARY HAMMER DRILL

D25404K/D25405K

Congratulations!

You have chosen a DeWALT tool. Years of experience, thorough product development and innovation make DeWALT one of the most reliable partners for professional power tool users.

Technical data

	D25404K	D25405K
Voltage	V 220/230	220/230
(U.K. & Ireland only)	V 230/115	230/115
Power input	W 900	900
No-load speed	min ⁻¹ 0 - 730	0 - 730
Load speed	min ⁻¹ 0 - 620	0 - 620
Impact energy	J 0 - 4.8	0 - 4.8
Maximum drilling range in		
steel/wood/concrete	mm 16/40/32	16/40/32
Chisel positions	24	24
Core drilling capacity in soft brick	mm 90	90
Tool holder	SDS-plus® SDS-plus®	
Collar diameter	mm 58	58
Weight	kg 4.8	4.8

Fuses:

Europe	230 V tools	10 Amperes, mains
U.K. & Ireland	230 V tools	13 Amperes, in plugs

The following symbols are used throughout this manual:



Denotes risk of personal injury, loss of life or damage to the tool in case of non-observance of the instructions in this manual.



Denotes risk of electric shock.



Fire hazard.

EC-Declaration of conformity



D25404K/D25405K

DeWALT declares that these power tools have been designed in compliance with: 98/37/EEC, 89/336/EEC, 73/23/EEC, EN 50144, EN 55014-2, EN 55014-1, EN 61000-3-2 & EN 61000-3-3.

For more information, please contact DeWALT at the address below, or refer to the back of the manual.

Level of sound pressure according to 86/188/EEC & 98/37/EEC, measured according to EN 50144:

	D25404K	D25405K
L _{pa} (sound pressure)	dB(A)* 91	91
L _{WA} (acoustic power)	dB(A) 104	104

* at the operator's ear



Take appropriate measures for the protection of hearing.

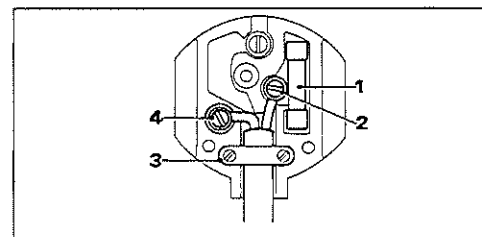
Weighted root mean square acceleration value according to EN 50144:

	D25404K	D25405K
	11 m/s ²	11 m/s ²

Director Engineering and Product Development
Horst Großmann

DeWALT, Richard-Klinger-Straße 11
D-65510, Idstein, Germany

- 剪掉插头并将其安全地出只好；带有裸露铜导体的插头如与通电的电气插座接触，将会造成危险。
- 只能装配BS1363A标准认可之13安培插头，且装配有额定值恰当的保险丝(1)。
- 大多数优质插头的联接点处都会标有电缆线颜色、或者标有一个字母。将电缆线连接到插头中相应的接点(如下所示)。棕色表示的是火线(L) (2)，蓝色表示的是中线(N) (4)。
- 在更换电力网插头的顶盖之前，确认电线固定片(3)牢固地固定住了电线的外鞘，并且两条导线正确地被接口螺丝所固定。



切记不要使用照明插座。
切记不要将火线(L)或中线(N)连接到地线接口。地线接口处标有字母E或⊥。

对于额定功率超过1500瓦特的115福特的部件，我们建议装配符合BS4343标准的插头。

使用延长电缆

如要使用延长电缆，应当使用符合标准的、适用于本工具输入功率的(见技术数据)延长电缆。最小应采用导体截面积为1.5平方毫米的电缆。使用电缆卷时，应切记将电缆完全展开。另外可参照下表。

导体截面积大小(平方毫米)	电缆额定电流值(安培)
0.75	6
1.00	10
1.50	15
2.50	20
4.00	25
电缆长度(米)	
	7.5 15 25 30 45 60

电压	安培	电缆额定电流值(安培)					
115	0 - 2.0	6	6	6	6	6	10
	2.1 - 3.4	6	6	6	6	15	15
	3.5 - 5.0	6	6	10	15	20	20
	5.1 - 7.0	10	10	15	20	20	25
	7.1 - 12.0	15	15	20	25	25	-
230	0 - 2.0	6	6	6	6	6	6
	2.1 - 3.4	6	6	6	6	6	6
	3.5 - 5.0	6	6	6	6	10	15
	5.1 - 7.0	10	10	10	10	15	15
	7.1 - 12.0	15	15	15	15	20	20
	12.1 - 20.0	20	20	20	20	25	-

装配与调整



装配和调整前，切记将工具插头拔下。

选择操作模式(图B)

本工具可以用于下列操作模式:



旋转钻模式：用于螺杆传动以及钢材、木头和塑料钻孔。



冲击钻模式：用于混凝土和砖石钻孔操作。



纯锤击模式：用于轻型修琢、凿以及拆毁等用途。

此种模式下，本工具还可用作杠杆，以撬起堵塞的钻头。



转动钻头模式：这是一种非工作模式，仅用于转动平凿，使之装入到所要求的位置。

- 要选择操作模式，按下安全锁(3)并转动模式选择开关(2)，直到使之指向所要求模式的符号。
- 松开安全锁并检查确保模式选择开关锁定在对应位置上。



不要在工具运转时选择操作模式。

18 收藏不用的工具

工具不使用时，应当收藏在干燥之处，并安全地锁好，使之不能被儿童所触及。

19 精心保养工具

将工具放在清洁良好的环境中，使之性能更好、更安全。遵循工具保养和零件更换的指引。保持所有把手和开关干燥、不染油脂。

20 维修

本工具符合有关的安全法规。把您的工具交给得伟授权的维修点维修。维修工作只能由符合资质的人员进行，并使用原厂配件进行维修；否则可能给使用者造成相当大的危险。

包装内容

包装内包括：
 重型旋转型冲击式钻机一台
 侧面把手一个
 深度调节杆一支
 工具箱一个
 无键夹盘一个 (D25405K型)
 安全眼镜一副 (D25405K型)
 工作手套一副 (D25405K型)
 耐磨箱一个 (D25405K型)
 高速钢钻头四个 (D25405K型)
 尖头钻头四个 (D25405K型)
 平木钻头二个 (D25405K型)
 SDS-plus® 钻头二个 (D25405K型)
 SDS-plus® 凿刀一把 (D25405K型)
 使用手册一本
 部件分解图一份

- 检查工具、部件或配件是否有在运输过程中可能出现的损坏情况。
- 操作前花时间通读并完全了解本手册的指示。

图A描述

您的得伟重型旋转型冲击式钻机D25404K/D25405K的设计目的，用于专业旋转钻和冲击钻，也可用于轻型修琢、凿和拆毁用途，还可用于硬合金钻头心钻探。

- 1 可变速开关
- 2 模式选择器
- 3 安全锁扣
- 4 刀夹
- 5 防尘罩
- 6 锁圈
- 7 深度调节杆
- 8 侧面把手
- 9 深度挡板钳

转矩限制离合器

所有旋转型冲击式钻机都配有一个转矩限制离合器，以降低钻头卡滞时传递给操作人员的最大转矩反应。这一特点也可防止齿轮装置和电动机停止转动。转矩限制离合器已由厂家设定，不可再作调整。

可变速速度

可变速的特点容许速度缓慢加快，因此防止开始工作时钻头偏离欲钻孔的位置。若钻头已经在现有钻孔中时启动钻机，这一特性也可减小传递给齿轮系统和操作人员的直接转矩反应。

电气安全

电动机设计得只能使用一种电压。注意始终检查电源与定额标牌上的电压是否相一致。



按照EN 50144标准，您的得伟工具具有双重绝缘，因此，不需要接地线。

电力网插头更换

- 如果您的电力网插头需要更换，而您又能胜任该工作，那么请按下列指示进行更换。如有疑问，请联系得伟授权维修点或有资质的电工。
- 从电源插座中拔出插头。

Safety instructions

When using power tools, always observe the safety regulations applicable in your country to reduce the risk of fire, electric shock and personal injury.

Read all of this manual carefully before operating the tool.

Save this manual for future reference.

General**1 Keep work area clean**

Cluttered areas and benches can cause accidents.

2 Consider work area environment

Do not expose the tool to rain. Do not use the tool in damp or wet conditions. Keep the work area well lit (250 - 300 Lux). Do not use the tool where there is a risk of causing fire or explosion, e.g. in the presence of flammable liquids and gases.

3 Keep children away

Do not allow children, visitors or animals to come near the work area or to touch the tool or the mains cable.

4 Dress properly

Do not wear loose clothing or jewellery, as these can be caught in moving parts. Wear protective hair covering to keep long hair out of the way. When working outdoors, preferably wear suitable gloves and non-slip footwear.

5 Personal protection

Always use safety glasses. Use a face or dust mask whenever the operations may produce dust or flying particles. If these particles might be considerably hot, also wear a heat-resistant apron. Wear ear protection at all times. Wear a safety helmet at all times.

6 Guard against electric shock

Prevent body contact with earthed surfaces (e.g. pipes, radiators, cookers and refrigerators). When using the tool under extreme conditions (e.g. high humidity, when metal swarf is being produced, etc.), electric safety can be improved by inserting an isolating transformer or a (FI) earth-leakage circuit-breaker.

7 Do not overreach

Keep proper footing and balance at all times.

8 Stay alert

Watch what you are doing. Use common sense.

Do not operate the tool when you are tired.

9 Secure workpiece

Use clamps or a vice to hold the workpiece. It is safer and it frees both hands to operate the tool.

10 Connect dust extraction equipment

If devices are provided for the connection of dust extraction and collection facilities, ensure that these are connected and properly used.

11 Remove adjusting keys and wrenches

Always check that adjusting keys and wrenches are removed from the tool before operating the tool.

12 Extension cables

Before use, inspect the extension cable and replace if damaged. When using the tool outdoors, only use extension cables intended for outdoor use and marked accordingly.

13 Use appropriate tool

The intended use is described in this instruction manual. Do not force small tools or attachments to do the job of a heavy-duty tool. The tool will do the job better and safer at the rate for which it was intended. Do not force the tool.

Warning! The use of any accessory or attachment other than those recommended in this instruction manual may present a risk of personal injury.

14 Check for damaged parts

Before use, carefully check the tool and mains cable for damage. Check for misalignment and seizure of moving parts, breakage of parts, damage to guards and switches and any other conditions that may affect its operation. Ensure that the tool will operate properly and perform its intended function. Do not use the tool if any part is damaged or defective. Do not use the tool if the switch does not turn it on and off. Have any damaged or defective parts replaced by an authorised DeWALT repair agent. Never attempt any repairs yourself.

15 Unplug tool

Switch off and wait for the tool to come to a complete standstill before leaving it unattended. Unplug the tool when not in use, before changing any parts of the tools, accessories or attachments and before servicing.

16 Avoid unintentional starting

Do not carry the tool with a finger on the switch. Be sure that the tool is switched off before plugging in.

17 Do not abuse cord

Never carry the tool by its cord. Never pull the cord to disconnect from the socket. Keep the cord away from heat, oil and sharp edges.

18 Store idle tools

When not in use, tools must be stored in a dry place and locked up securely, out of reach of children.

19 Maintain tools with care

Keep the tools in good condition and clean for better and safer performance. Follow the instructions for maintenance and changing accessories. Keep all handles and switches dry, clean and free from oil and grease.

20 Repairs

This tool is in accordance with the relevant safety regulations. Have your tool repaired by an authorised DeWALT repair agent. Repairs should only be carried out by qualified persons using original spare parts; otherwise this may result in considerable danger to the user.

Package contents

The package contains:

- 1 Heavy duty rotary hammer drill
- 1 Side handle
- 1 Depth adjustment rod
- 1 Kitbox
- 1 Keyless chuck (D25405K)
- 1 Safety glasses (D25405K)
- 1 Work gloves (D25405K)
- 1 Tough case (D25405K)
- 4 HSS drill bits (D25405K)
- 4 Bradpoint drill bits (D25405K)
- 2 Flatwood drill bits (D25405K)
- 2 SDS-plus® drill bits (D25405K)
- 1 SDS-plus® chisel (D25405K)
- 1 Instruction manual
- 1 Exploded drawing

- Check for damage to the tool, parts or accessories which may have occurred during transport.
- Take the time to thoroughly read and understand this manual prior to operation.

Description (fig. A)

Your DeWALT heavy duty rotary hammer drill D25404K/D25405K has been designed for professional rotary drilling and hammer drilling as well as light chipping, chiselling and demolition applications and for carbide-tipped core drilling.

- 1 Variable speed switch
- 2 Mode selector
- 3 Safety lock
- 4 Tool holder
- 5 Dust cover
- 6 Locking collar
- 7 Depth adjustment rod
- 8 Side handle
- 9 Depth stop clamp

Torque limiting clutch

All rotary hammer drills are equipped with a torque limiting clutch that reduces the maximum torque reaction transmitted to the operator in case of jamming of a drill bit. This feature also prevents the gearing and electric motor from stalling. The torque limiting clutch has been factory-set and cannot be adjusted.

Variable speed

The variable speed feature allows speed to build up slowly, thus preventing the drill bit from walking off the intended hole position when starting. The feature also reduces the immediate torque reaction transmitted to the gearing and the operator if the hammer is started with the drill bit in an existing hole.

Electrical safety

The electric motor has been designed for one voltage only. Always check that the power supply corresponds to the voltage on the rating plate.



Your DeWALT tool is double insulated in accordance with EN 50144; therefore no earth wire is required.

Mains plug replacement

- Should your mains plug need replacing and you are competent to do this, proceed as instructed below. If you are in doubt, contact an authorized DeWALT repair agent or a qualified electrician.
- Disconnect the plug from the supply.

安全指引

使用动力工具时，请您时刻遵守贵国适用之安全法规，以减少造成火灾、电击以及人身伤害的危险。请在操作工具前，认真阅读本操作手册。保存本操作手册，以备将来查阅。

一般指引**1 保持工作场所清洁**

工作区域和工作台杂乱可能引起事故。

2 考虑工作区域的环境

不要将工具暴露于雨水中，不要在潮湿和湿润的环境中使工具。保持工作区域照明良好(250 - 300勒克斯)。不要在有引起火灾或爆炸事故的危险的环境中(如周围有易燃液体或者易燃气体存在)使用工具。

3 让儿童远离工作场所

不要让儿童、参观者或者动物接近工作场所，或者触及工具或者供电线路。

4 合理着装

不要穿着宽松衣服或佩带饰物，它们可能被运动的工作部件钩住。佩戴保护性头套，以防止长头发披散下来。室外工作时，最好戴上合适的手套并穿着防滑鞋。

5 身体保护

时刻佩戴安全眼镜。如操作会引起灰尘或溅起微粒，则应使用面罩或防尘面具。如溅起之微粒可能温度相当高，则还应穿戴耐热围裙。时刻佩戴护耳，时刻佩戴安全头盔。

6 防止电击

防止身体与接地的表面接触(如：管道、散热器、炊具以及冰箱)。如在极端情况下(如湿度过高、操作过程中产生金属屑，等等)使用工具，可以通过插入一个隔离变压器或者一个(FI)通地漏泄的断路器来提高电气安全。

7 不要把身体伸得过长

时刻保持保持适当的立足点和身体平衡。

8 保持警惕

专注于手头的工作。使用常识。不要在疲劳状态下操作工具。

9 夹紧工件

使用夹钳或虎钳夹紧工件，这样不但更安全，而且可以腾出双手操作工具。

10 连接除尘设备

如果具备连接吸尘和集尘设施的装置，则应确保这些这些设施和装置的连接和恰当的使用。

11 去除调整键和扳手

每次操作工具前，必须确保调整键和扳手已从工具上去除。

12 延长电缆

使用工具前，检查延长电缆，如有损坏，应予更替。在室外使用工具时，只能使用供室外用途且有相应标示的延长电缆。

13 使用适当的工具

本操作手册描述了工具的指定用途。不要勉强将小工具或配件用于重型工具才能做的工作。将工具用于指定的工作等级将使工作完成得更好、更安全。不要勉强使用工具。

警告! 将本操作手册推荐的零配件以外的任何零配件与本工具一同用于完成任何操作，可能造成人身伤害的危险。

14 检查已损坏部件

使用工具前，应当仔细检查工具和电力电缆是否有损坏。检查运动部件是否有偏移或卡住，部件是否有破损，保护装置和开关是否有损坏，以及是否存在其它可能对操作造成影响的情况。确保工具运行正常，并能完成其指定的功能。如果有任何部件受损或出现故障，则不要使用该工具。如果开关不能对工具进行开和关，也不要使用该工具。将受损部件或故障部件交由得伟授权的维修商更换，不要试图自行维修。

15 拔掉工具插头

关掉工具并等到工具完全停止运转才可以离开工具。工具不使用时，更换工具的任何部件和零配件之前，以及维修之前，应当把工具的插头拔掉。

16 避免意外开机

搬运工具时，不要将手指放在开关上。确保在插进插头前，工具处于关机状态。

17 不要滥用工具软线

永远不要用软线提拉工具。永远不要拽拉软线使之从插座上拔下来。让软线远离热源、油以及锋利的边缘。