

---

# **DEWALT**

---

**D21805**

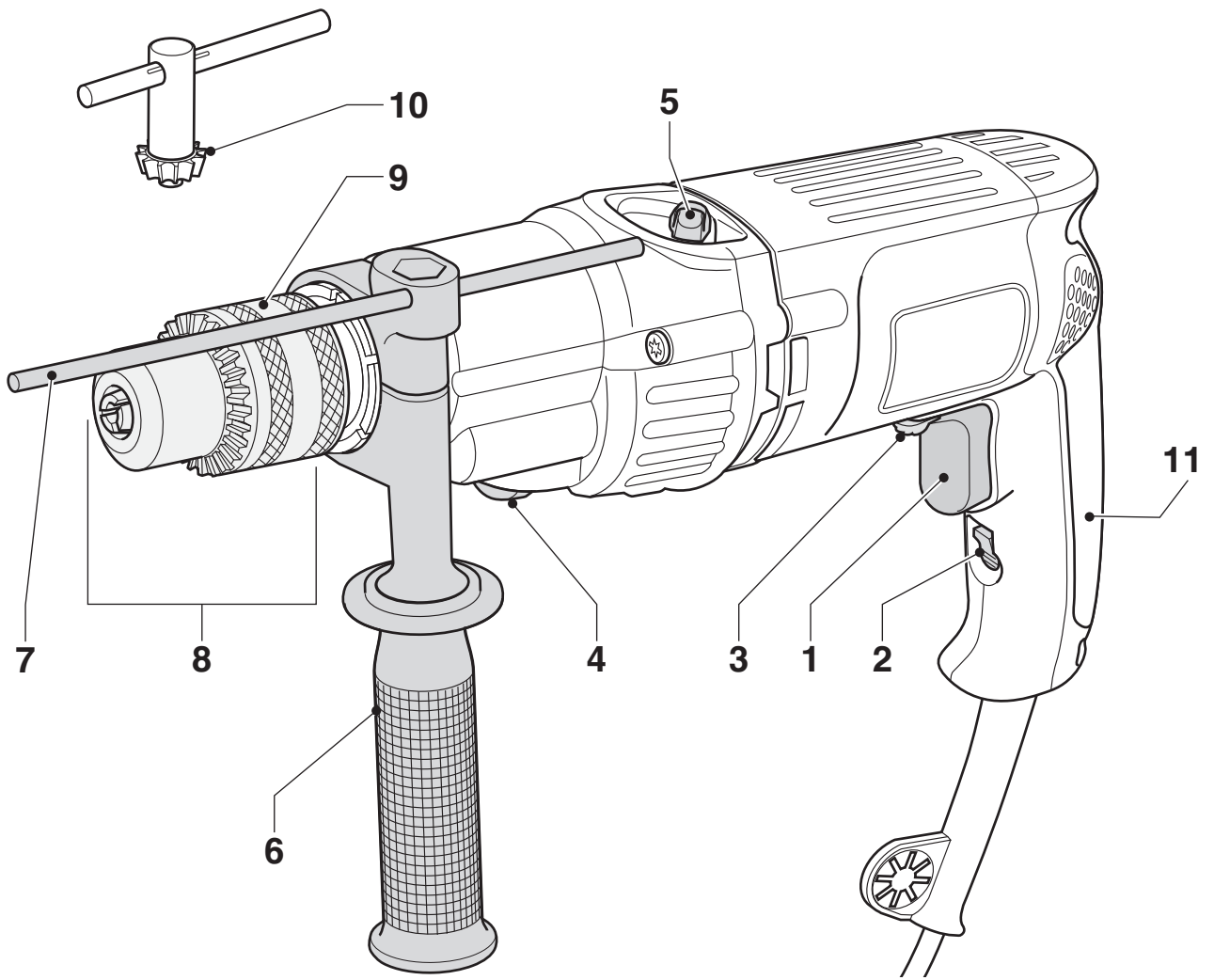
**D21810**

**D21815**

---

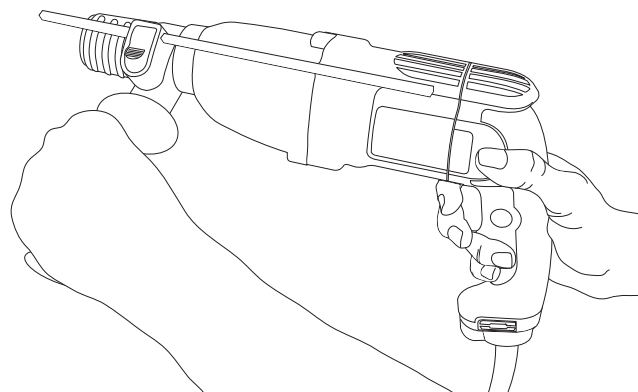
<b>Eesti keel</b>	<b>(Originaaljuhend)</b>	<b>5</b>
<b>Lietuvių</b>	<b>(Originalios instrukcijos vertimas)</b>	<b>13</b>
<b>Latviešu</b>	<b>(Tulkojums no rokasgrāmatas oriģinālvalodas)</b>	<b>22</b>
<b>Русский язык</b>	<b>(Перевод с оригинала инструкции)</b>	<b>31</b>

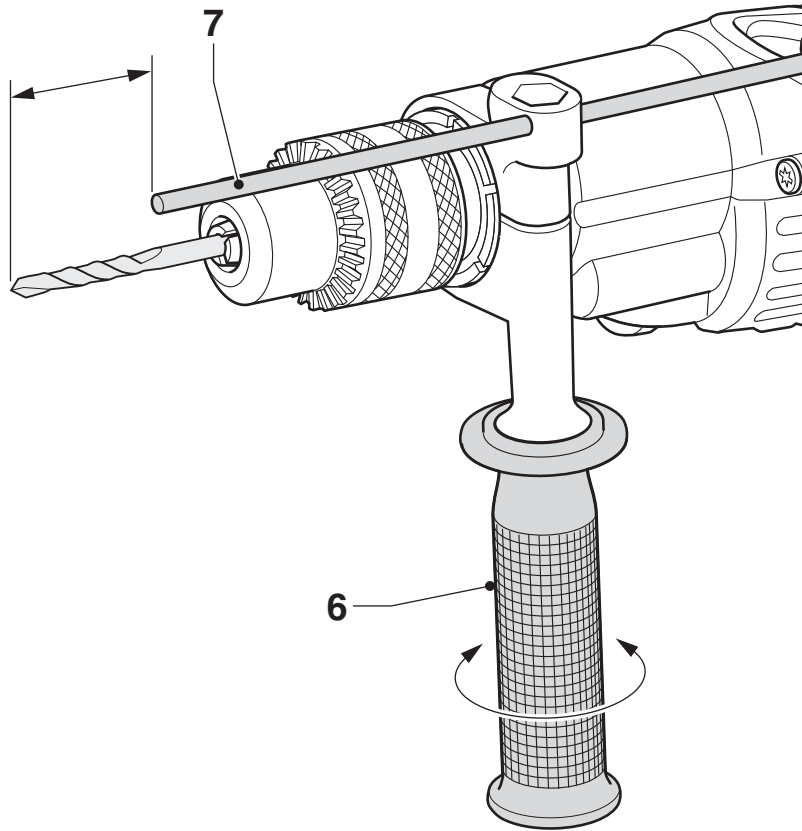
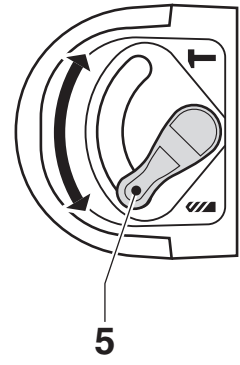
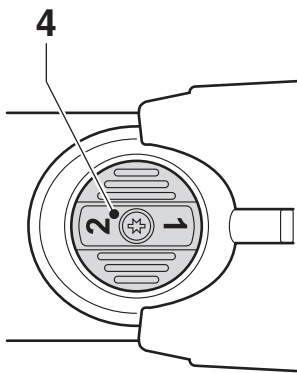
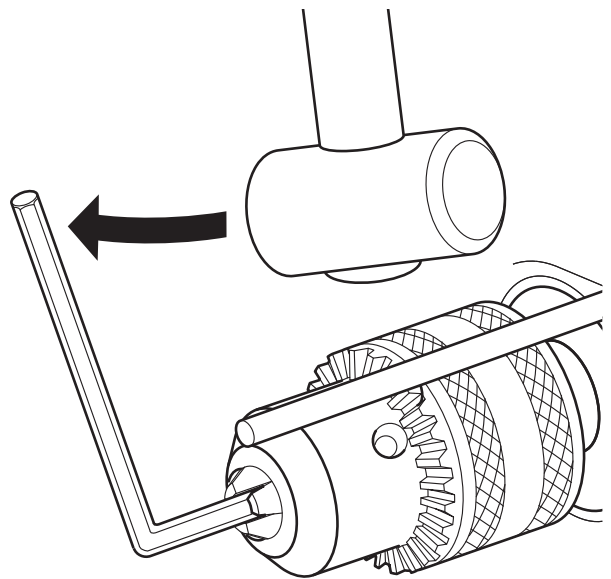
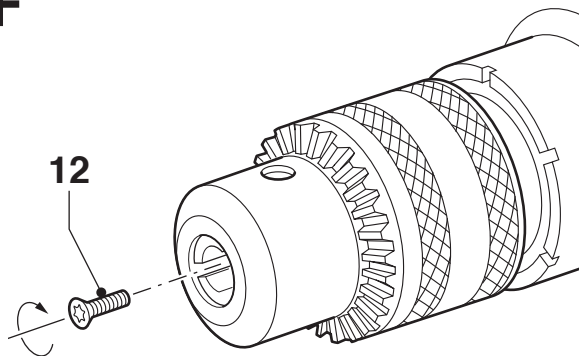
**A**



13 → 0000 00 - 00

**B**



**C****D****E****G****F**

# LÖÖKTRELL

## D21805/D21810/D21815

### Õnnitleme!

Olete valinud DEWALTi tööriista. Aastatepikkused kogemused, põhjalik tootearendus ja innovatsioon teevad DEWALTist ühe kindlama partneri professionaalsetele elektritööriistade kasutajatele.

### Tehnilised andmed

		D21805	D21810	D21815
Pinge	V	230	230	230
(ainult Ühendkuningriik ja Iirimaa)	V	230/115	230/115	230/115
Tüüp		2	2	2
Sisendvõimsus	W	770	770	850
Koormuseta kiirus				
1. käik	min <sup>-1</sup>	0–1100	0–1100	0–1100
2. käik	min <sup>-1</sup>	0–2700	0–2700	0–2700
Koormuseta löögivõimsus				
1. käik	min <sup>-1</sup>	0–18 700	0–18700	0–18 700
2. käik	min <sup>-1</sup>	0–45 900	0–45 900	0–45 900
Maksimaalne puurimisulatus terases/ puidus/betoonis	mm	13/35/20	13/35/20	13/40/20
Padruni spindli keerme suurus	UNF	1/2" x 20	1/2" x 20	1/2" x 20
Krae diameeter	mm	43	43	43
Maksimaalne padruni mahutavus	mm	13	13	13
Kaal	kg	2,3	2,3	2,4

Helirõhu tase vastavalt standardile EN 60745:

Helirõhk ( $L_{PA}$ )	dB(A)	95	95	95
Määramatus ( $L_{PA}$ )	dB(A)	3,1	3,1	3,1
Helivõimsus ( $L_{WA}$ )	dB(A)	106	106	106
Määramatus ( $K_{WA}$ )	dB(A)	3,0	3,0	3,0

Vibratsiooni koguväärtused (kolmeteljelise vektori summa) mõõdetud vastavalt EN 60745:

Vibratsiooni emissiooni väärtus  $a_h$

Puurimine metalli

$a_{h,D} =$	m/s <sup>2</sup>	4,5	4,5	< 2,5
Määramatus K =	m/s <sup>2</sup>	1,5	1,5	1,5

Vibratsiooni emissiooni väärtus  $a_h$

Lööktrell

$a_{h,ID} =$	m/s <sup>2</sup>	16	16	14,5
Määramatus K =	m/s <sup>2</sup>	2,0	2,0	1,8

Vibratsiooni emissiooni väärtus  $a_h$

Kruvide keeramine

$a_h =$	m/s <sup>2</sup>	< 2,5	< 2,5	< 2,5
Määramatus K =	m/s <sup>2</sup>	1,5	1,5	1,5

Kaitsmed:

Euroopa

230 V tööriist 10 amprit, peatoide

Ühendkuningriik ja Iirimaa

230 V tööriist 13 amprit, pistikus

Ühendkuningriik ja Iirimaa

115 V tööriist 16 amprit, peatoites

Sel infolehel toodud vibratsiooni mõju tase on mõõdetud vastavalt EN 60745 toodud standard-testile ja seda saab kasutada tööriistade omavaheliseks võrdlemiseks. Seda võib kasutada mõju esmasel hindamisel.



**HOIATUS.**

- Märgitud vibratsiooni mõju kehtib tööriista tavalise kasutamise korral. Kuid kui tööriista kasutatakse erinevate tööde jaoks, erinevate lisaseadmetega või kui tööriist on halvasti hooldatud, võivad vibratsiooni mõjuväärtused olla erinevad. Sellisel juhul võib kogu tööaja kestel mõjuv vibratsioon olla märkimisväärselt tugevam.
- Vibratsiooni mõjuaja arvestusel tuleb arvesse võtta ka aega, mil tööriist on väljalülitatud või pöörleb vabakäigul ning tööd ei tee. See võib märkimisväärselt vähendada kogu tööaja kestel mõjuvat vibratsiooni.
- Määratlege täiendavad ohutusmeetmed, mis on vajalikud kasutaja kaitsmiseks vibratsiooni tagajärgede eest: elektritööriistade ja tarvikute hooldus, käte hoidmine soojas ja tööprotsesside korraldus.

**Mõisted: Ohutusjuhised**

Allpool toodud määratlused kirjeldavad iga märksõna raskusastet. Palun lugege juhendit ja pöörake tähelepanu nendele sümbolitele.



**OHT.** Tähistab eelseisvat ohtlikku olukorda, mis, kui seda mitte vältida, lõpeb **surma või raske kehavigastusega**.



**HOIATUS.** Tähistab võimalikku ohu-olukorda – **kui seda ei väldita, võib see lõppeda surma või raske kehavigastusea**.



**ETTEVAATUST.** Tähistab võimalikku ohuolukorda – **kui seda ei väldita, võib tagajärjeks olla väike või mõõdukas kehavigastus**.

**MÄRKUS.** Viitab praktikale **mis ei ole seotud kehavigastusega, kuid kui seda ei väldita, võib see põhjustada varalist kahju**.



Tähistab elektrilöögi ohtu



Tähistab tuleohtu

**EÜ vastavusdeklaratsioon  
MASINADIREKTIIV**



**D21805/D21810/D21815**

DEWALT kinnitab, et jaotises „Tehnilised andmed” kirjeldatud tooted vastavad standarditele: 98/37/EÜ (kuni 28. dets. 2009), 2006/42/EÜ (alates 29. dets. 2009), EN 60745-1, EN 60745-2-1.

Samuti vastavad tooted direktiivile 2004/108/EC. Lisainfo saamiseks palun kontakteeruge DEWALT-IGA allpool asuval aadressil või viidake kasutusjuhendi tagaküljel olevale informatsioonile.

Allakirjutanu on vastutav tehnilise dokumentatsiooni kokkupaneku eest ja kinnitab seda DEWALT-i nimel.

Horst Großmann  
Tehnika ning tootearenduse asepresident  
DEWALT, Richard-Klinger-Straße 11  
D-65510, Idstein, Saksamaa  
03.08.2009

**Ohutuseeskirjad**



**HOIATUS.** Vähendamaks vigastus-riski lugege tähelepanelikult instruksiooni.

**Üldised hoiatused elektritööriistade kasutamisel**



**HOIATUS.** Lugege hoiatusi ja juhendeid. Kõigi juhiste täpne järgimine aitab vältida elektrilöögi, tulekahju ja/või raske kehavigastuse ohtu.

**Hoidke kõik hoiatused ja juhised tuleviku tarvis alles.**

Termin "elektritööriist" viitab vooluvõrgutoitega (juhtmega) või akutoitega (juhtmeta) elektritööriistale.

## 1 Tööala ohutus

- a **Veenduge, et tööala on puhas ja piisava valgustusega.** Korrast ära ja pimedad tööalad võivad põhjustada õnnetusi.
- b **Ärge kasutage elektritööriistu plahvatusohtlikes keskkondades, näiteks tuleohtlike vedelike, gaaside või tolmu läheduses.** Elektritööriistad tekitavad sädemeid, mis võivad süüdata tolmu või aurud.
- c **Hoidke lapsed ja muud juuresolijad elektritööriista kasutamise ajal ohutus kauguses.** Tähelepanu hajumisel võite kaotada kontrolli tööriista üle.

## 2 Elektriohutus

- a **Elektritööriista pistikud peavad vastama vooluvõrgule. Ärge kunagi muutke pistikut mis tahes moel. Ärge kasutage maandatud elektritööriistade puhul adapter-pistikut.** Muutmata pistikud ja sobivad pistikupesad vähendavad elektrilöögi ohtu.
- b **Vältige kehalist kontakti maandatud pindadega nagu torud, radiaatorid, pliivid ja külmkapid.** Kui olete on maandatud, suureneb elektrilöögi oht.
- c **Vältige elektritööriistade vihma kätte või märgadesse tingimustesse sattumist.** Elektritööriista sattunud vesi suurendab elektrilöögi ohtu.
- d **Ärge sikutage juhett. Ärge kunagi kasutage seadme toitejuhett selle kandmiseks, tõmbamiseks või pistiku eemaldamiseks seinakontaktist. Kaitske juhett kuumuse, õli, teravate nurkade ja liikuvate osade eest.** Kahjustatud või sassis juhtmed suurendavad elektrilöögi ohtu.
- e **Kui kasutate tööriista välitingimustes, kasutage kindlasti välitingimusteks ettenähtud pikendusjuhett. Välitingimustesse sobiva pikendusjuhtme kasutamine vähendab elektrilöögi riski.**
- f **Kui elektritööriista niisketes tingimustes kasutamine on vältimatu, kasutage lekkevoolukaitset.** Rikkevoolukaitsme kasutamine vähendab elektrilöögi ohtu.

## 3 Isikuohutus

- a **Säilitage valvsus, jälgige mida teete ja kasutage elektritööriista mõistlikult. Ärge kasutage elektritööriista väsimuse korral või alkoholi, narkootikumide või arstimate**

**mõju all olles.** Kui elektritööriistaga töötamise ajal tähelepanu kas või hetkeks hajub, võite saada raskeid kehavigastusi.

- b **Kasutage isikukaitsevahendeid. Kandke alati kaitseprille.** Isikukaitsevahendid, nagu tolumumask, libisemiskindlad jalanõud, kiiver või kõrvakaitsevahendid, vähendavad õigetes tingimustes kasutades isikuvigastusi.
  - c **Vältige soovimatut käivitumist. Veenduge, et enne tööriista vooluvõrku ja/või aku külge ühendamist on käivituslülitil väljalülitatud asendis.** Kandes tööriista sõrm lülilil või ühendades vooluvõrku tööriista mille lülilil on tööasendis kutsus esile õnnetusi.
  - d **Enne elektritööriista sisselülitamist eemaldage kõik reguleerimisvõtmed ja mutrivõtmed.** Tööriista pöörleva osa külge jäetud mutrivõti või mõni muu võti võib tekitada kehavigastusi.
  - e **Ärge upitage. Seiske kogu aeg kindlas asendis ja säilitage tasakaal.** See tagab parema kontrolli tööriista üle ettearvamatutes situatsioonides.
  - f **Kandke nõuetekohast riietust. Ärge kandke lotendavaid rõivaid ega ehteid. Hoidke juuksed, riided ja kindad eemal liikuvatest osadest.** Laiad riided, ehted või pikad juuksed võivad jääda liikuvate osade vahele.
  - g **Kui seadmetega on kaasas tolmu eraldusliidesed ja kogumiseseadmed, veenduge, et need on ühendatud ja õigesti kasutatavad.** Tolmukogumiseseadme kasutamine võib vähendada tolmu seotud ohte.
- 4 Elektritööriista kasutamine ja hooldus
- a **Ärge koormake elektritööriista üle. Kasutage konkreetseks otstarbeks sobivat elektritööriista.** Elektritööriist töötab paremini ja ohutumalt võimsusel, mis on tööks ette nähtud.
  - b **Ärge kasutage tööriista, kui seda ei saa lülitist sisse ja välja lülitada.** Elektritööriist, mida ei saa juhtida lülitist, on ohtlik ja vajab remonti.
  - c **Enne seadistuste tegemist, lisaseadmete vahetamist või tööriista ladustamist eemaldage tööriist vooluvõrgust ja/või eemaldage aku.** Selline käitumine vähendab riski masina ettenägematu käivitumise näol.
  - d **Pikemaks seisma jäänud elektritööriistu hoidke lastele kättesaamatus kohas. Mitte lubada tööriista kasutada inimestel kes pole saanud vastavat väljaõpet või pole lugenud instruksiooni.** Oskamatutes kätes võivad elektritööriistad olla väga ohtlikud.



- e. **Elektritööriistu tuleb hooldada. Veenduge, et liikuvad osad sobivad kokku ja ei kiilu kinni, et osad on terved ja kontrollige kõiki muid tööriista tööd mõjutada võivaid tingimusi. Kahjustuste korral laske tööriista enne edasist kasutamist remontida.** Paljud õnnetused on põhjustatud halvasti hooldatud tööriista tõttu.
- f. **Hoidke lõiketerad terava ja puhtana.** Õigesti hooldatud, teravate servadega lõikeriistad kiiluvad väiksema tõenäosusega kinni ja neid on lihtsam juhtida.
- g. **Kasutage elektritööriista, lisaseadmeid ja otsikud jne. vastavalt käesolevas juhendis toodule, võttes arvesse nii tööpiirkonda kui tehtava töö iseloomu.** Kasutades tööriista mitte sihtotstarbeliselt võib lõppeda raskete tagajärgedega.

## 5 Hooldus

- a. **Laske tööriista regulaarselt hooldada kvalifitseeritud remonditöökojas ja kasutage ainult originaalvaruosi.** Nii tagate tööriista ohutuse.

## Täiendavad ohutuseeskirjad trellpuuride kasutamisel

- **Wear ear protectors.** Liigne müra võib kahjustada kõrvakuulmist.
- **Hoidke elektritööriista töötamise ajal ainult isoleeritud käepidemetest, kui teete tööd, mille käigus võib lõikeketas puutuda kokku varjatud juhtmetega või oma toitekaabliga.** Voolu all oleva juhtmega kokkupuutumisel satuvad voolu alla ka elektritööriista lahtised metallosad, andes kasutajale elektrilöögi.
- **Kasutage klambreid või muud viisi, et töödetaill kindlalt fikseerida ja seda toetada.** Kui hoiate töödetailli käsitsi või keha vastas, on see ebastabiilne ja võib põhjustada tööriista üle kontrolli kaotamist.
- **Kandke kaitseprille või muid silmakaitsemeid.** Puurimistööd põhjustavad laastude lendamist. Lendavad osakesed võivad põhjustada jäädavaid silmavigastusi.
- **Terad ja tööriistad muutuvad töötamise ajal kuumaks.** Kandke nende puudutamisel kindaid.
- **Hoidke käepidemed kuivad, puhtad, õli- ja määrdevabad.** Soovitatav on kasutada kummikindaid. See võimaldab tööriista paremini kontrollida.

## Muud riskid

TTrellpuuride kasutamisega kaasnevad järgmised riskid:

- Seadme pöörlevate või kuumade osade vastu puutumisel võivad tekkida vigastused.

Vaatamata asjakohaste ohutusnõuete järgimisele ja ohutusseadmete kasutamisele ei õnnestu teatavaid riske vältida. Need on järgmised.

- *Kuulmiskahjustused.*
- *Sõrmede muljumise oht lisatarvikute vahetamisel.*
- *Tervisekahjustuste oht, mis on tingitud puidu töötlemisel tekkiva tolmu sissehingamisest.*
- *Lendavatest osakestest põhjustatud kehavigastusoht.*
- *Pikaajalisest kasutamisest põhjustatud kehavigastusoht.*

## Tähistused tööriistal

Tööriistal on kasutatud järgmisi sümboleid.



Enne kasutamist lugege kasutusjuhendit.



Kandke kõrvaklappe.



Kandke kaitseprille.

## ANDMEKOODI ASUKOHT (JONIS A)

Andmekood (13), mis samuti sisaldab tootmisaastat, on trükitud korpusele.

Näiteks:

2009 XX XX

Tootmisaasta

## Pakendi sisu

Pakend sisaldab:

- 1 Lööktrell
- 1 Külkäepide
- 1 Sügavusmõõdik
- 1 Padruni võti
- 1 Varustuse kast (ainult K-seeria mudelid)
- 1 Kasutusjuhend
- 1 Detailijoonis

- Kontrollige, et tööriist, selle osad või lisad ei oleks transpordil kahjustada saanud.



- Võtke enne kasutamist aega, et kasutusjuhend põhjalikult läbi lugeda ja endale selgeks teha.

## Kirjeldus (joon. A, F)



**HOIATUS.** Ärge kunagi ehitage elektritööriista ega selle ühtki osa ümber. Tagajärjeks võib olla kahjustus või kehavigastus.

- 1 Kiiruselüliti
- 2 Lukustusnupp
- 3 Pöörlemisruuna liugur
- 4 Käigulüliti
- 5 Režiimilüliti
- 6 Külgakäepide
- 7 Sügavuse reguleerimise varras
- 8 Võtmega padrun
- 9 Varrukas
- 10 Padruni võti
- 11 Põhikäepide
- 12 Kruvi

## SIHOTSTARBELINE KASUTAMINE

Teie lööktrell D21805/D21810/D21815 on mõeldud professionaalseks puurimiseks ja löökpuurimiseks, samuti kruvide keeramiseks.

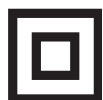
**ÄRGE** kasutage saage niisketes või märgades tingimustes ega plahvatusohtlike gaaside või vedelike läheduses.

Need trellid on professionaalsed elektritööriistad.

**ÄRGE** laske lastel puutuda tööriista. Kogenematute kasutajate puhul on vajalik juhendamine.

## Elektriohutus

Elektrimootor on välja töötatud vaid kindla pingega töötamiseks. Veenduge alati, et akupinge vastab andmesildile märgitud väärtusele.



Teie DEWALT-i tööriist on topelisolatsiooniga, vastavuses standardiga EN 60745. Seega ei ole maandusjuhete vaja.



**HOIATUS.** 115 V seadet tuleb käitada läbi tõrkekindla eraldustrafo, mille primaar- ja sekundaarmähise vahel on maandus.

Kui voolujuhe on vigastatud, tuleb see vahetada spetsiaalselt DEWALT-i hooldusorganisatsiooni poolt ettevalmistatud voolujuhtme vastu.

## Toitepistikü väljavahetamine (ainult Ühendkuningriik ja Iirimaa)

Kui uue toite pistiku paigaldamine on vajalik, toimige järgmiselt.

- Kõrvaldage vana pistik ohutult.
- Ühendage pruun juhe uue pistiku faasiklemmiga.
- Ühendage sinine juhe neutraalklemmiga.



**HOIATUS.** Maandusklemmiga ühendusi ei tehta.

Järgige kvaliteetsete pistikutega kaasasolevaid paigaldusjuhiseid. Soovitatav kaitse: 13 A.

## Pikendusjuhtme kasutamine

Kui pikendusjuhe on vajalik, kasutage heakskiidetud pikendusjuhet, mis sobib selle tööriista sisendvõimsusega (vaadake tehnilist informatsiooni). Minimaalne juhtme suurus on 1 mm<sup>2</sup>; maksimaalne lubatud pikkus on 30 m.

Kasutades kaablrulli, kerige see alati täielikult lahti.

## PAIGALDUS JA SEADISTAMINE



**HOIATUS.** Vigastusohu vähendamiseks lülitage masin välja ja eemaldage vooluallikast enne lisaseadmete paigaldamist ja eemaldamist, enne seadistuste reguleerimist või remonti. Veenduge, et käivituslülitid on asendis OFF (väljas). Soovimatu käivitamine võib põhjustada vigastuse.

## Töörežiimi valimine (joon. D)

Seda tööriista on võimalik kasutada kahes töörežiimis.



Pöörpuurimine: terase, plasti ja puidu puurimiseks.



Löökpuurimine: üheaegne puurimis- ja löökfunktsioon betoon- ja kivimaterjalide puurimiseks.

- Valige soovitud töörežiim viies režiimilüliti (5) soovitud asendisse.

### Otsiku sisestamine ja eemaldamine (joon. A)

- Avage padrun keerates varrukast (9) vastupäeva, seejärel sisestage otsik.
- Sisestage padrunivõti (10) padruni küljel olevasse avasse ja keerake seda päripäeva, kuni otsik on fikseeritud.
- Otsiku eemaldamiseks toimige vastupidises järjekorras.

### Külgläepideme kinnitamine (joon. A)

Külgläepidet (6) saab paigaldada nii vasaku- kui ka paremakäeliste kasutajate tarbeks.



**HOIATUS.** Tööriista kasutamisel veenduge alati, et külgläepide on õigesti paigaldatud.

- Vabastage külgläepide.
- Paremakäelised kasutajad: libistage külgläepideme klamber üle krae, padruni taha vasakule.
- Vasakukäelised kasutajad: libistage külgläepideme klamber üle krae, padruni taha paremale.
- Pöörake külgläepide soovitud asendisse ja pingutage.

### Puurimissügavuse reguleerimine (joon. C)

- Sisestage soovitud otsik padrunisse.
- Vabastage külgläepide (6).
- Paigaldage sügavuse reguleerimise varras (7) läbi külgläepidemes asuva klambriava.
- Reguleerige puurimissügavust nagu näidatud.
- Pingutage külgläepide.

### Pöörlemissuuna liugur (joon. A)

- Pöörlemissuuna valimiseks liigutage pöörlemissuuna lüliti (3) (vt tööriistal asuvat noolt).



**HOIATUS.** Enne pöörlemissuuna muutmist oodake alati, et mootor oleks täielikult peatunud.

### Käigulüliti (joon. E)

Kiiruse/pingutusmomendi reguleerimiseks on teie tööriist varustatud käigulülitiga (4).

- Vabastage kiiruslüliti ja valige soovitud asend. Selleks peab tööriist olema välja lülitatud või seda käitatakse ilma koormuseta. Joondage lüliti korpusel asuva märgisega:
  - 1 madal kiirus / suur pingutusmoment (suurte avade puurimiseks, suurte kruvide kinni keeramiseks)

- 2 kõrge kiirus / väike pingutusmoment (väikeste avade puurimiseks, puidu puurimiseks)

Õige kiiruseadistuse leidmiseks vaadake tehnilisi andmeid.

- Masina kasutamise või täiskiirusel käitamise ajal ärge vahetage käike.

### Padruni eemaldamine (joon. F, G)

- Avage padruni lõuad nii palju kui võimalik.
- Sisestage padrunisse kruvikeeraja ja eemaldage padruni kinnituskruvi (12) keerates seda päripäeva.
- Sisestage kuuskantvõti padrunisse ja koputage sellele haamriga, nagu näidatud joonisel.

### Enne kasutamist

- Sisestage otsik.
- Märkige puurimiskoht.

### KASUTAMINE



**HOIATUS.** Et vähendada raskete kehavigastuste ohtu, tuleb elektritööriist enne seadistamist või lisaseadmete/tarvikute paigaldamist ja eemaldamist välja lülitada ja vooluvõrgust eemaldada.

### Kasutusjuhised



**HOIATUS.** Alati järgi turvalisusnõudeid ja eeskirju.

- Pidage meeles torude ja juhtmestiku asukohti.
- Rakendage tööriistale ainult kergest survet. Suurem rakendatud jõud ei kiirenda puurimist, kuid vähendab tööriista sooritusvõimet ja lühendab selle eluiga.

### Õige hoideasend (joon. A, B)



**HOIATUS.** Raskete kehavigastuste ohtu vähendamiseks kasutage **ALATI** õiget käe asendit, nagu näidatud joonisel.



**HOIATUS.** Raskete kehavigastuste ohtu vähendamiseks hoidke **ALATI** tööriistast tugevalt kinni, et vältida äkilisi reaktsioone.

Õige hoideasend nõuab, et üks käsi on eesmisel käepidemel (6) ja teine käsi põhikäepidemel (11).

**Sisse- ja väljalülitamine (joonis A)**

- Tööriista käitamiseks vajutage kiituselülitit (1). Kiiruselülitile avaldatav surve määrabööriista kiiruse.
- Masina pidevaks käitamiseks vajutage lukustusnupp (2) ja vabastage lüliti. Lukustusnupp töötab ainult täiskiirusel ja pärisuunaliselt.
- Tööriista seiskamiseks vabastage lüliti.
- Kui soovite lõpetadaööriista pideva käitamise, vajutage korra uuesti kiiruselülitit ja vabastage see. Töö lõppedes ja enne voluvõrgust eemaldamist lülitageööriist välja.

**Löökpuurimine (joon. A)**

- Valige löökrežiim.
- Vajutage lülitit (1).

**Pöörpuurimine (joon. A)**

- Valige pöörpuurimise režiim.
- Vajutage lülitit (1).

**Kruvide keeramine**

- Valige päri- või vastusuund.
- Valige pöörpuurimise režiim.
- Vajutage lülitit (1).

**Puurimine**

**HOIATUS.** Et vähendada raskete kehavigastuste ohtu, tuleb elektritööriist enne seadistamist või lisaseadmete/tarvikute paigaldamist ja eemaldamist välja lülitada ja voluvõrgust eemaldada.



**HOIATUS.** Isikuvigastuste vältimiseks veenduge ALATI, et töödetail on kinnitatud või klammerdatud. Õhukese materjalide puurimiseks kasutage töödetaili toestamiseks puuklotsi.

1. Kasutage ainult teravaid puurimisotsikuid. PUIDU puurimiseks kasutage madalat kiirust ja tigupuuri, liblikpuuri, spiraalpuuri või augusaagi. METALLI puurimiseks kasutage madalat kiirust ja spiraalpuuri või augusaagi.
2. Rakendage puurotsikule alati kerget sirgjoonelist survet. Surve peab olema piisav, et puur ei seisku ning mitte nii tugev, et seiskuks mootori või puurotsik saaks kahjustada.
3. Hoidkeööriista kindlalt kahe käega, et kontrollida puuri pöörlemist.



**HOIATUS.** Ülekoormuse korral või puur seiskuda ning väänduda. Olge valmis puuri seiskumiseks. Hoidke trelli tugevalt, et olla valmis väändumiseks ning, et vältida vigastusi.

4. **KUI PUUR SEISKUB**, siis on tavaliselt selle põhjuseks ülekoormus või vale kasutamine. **VABASTAGE KOHE PÄÄSTIK**, eemaldage puuriotsak töödetailist ja tehke kindlaks seiskumise põhjus. **ÄRGE LÜLITAGE PÄÄSTIKUT SISSE JA VÄLJA, PÜÜDMAKS SEISKUNUD TRELLPUURI KÄIVITADA — SEE VÕIB TRELLPUURI KAHJUSTADA.**
5. Selleks, et minimaliseerida trelli seiskumine ja materjali läbistamise ohtu, vähendage trellile avaldatavat survet ja läbistage töödetaili viimane osa ettevaatlikult.
6. Kui tõmbate puuriotsikut avast välja, hoidke mootor samal ajal töös. See aitab vältida kinnikiilumist.
7. Kasutades muutkiirusega trelle, ei ole vaja märkida puurimiskohta. Puurimist alustades käitatakse seadet madalal kiirusel, kui ava on juba nii sügav, et puudub puurotsiku avast väljaviskamise oht, siis suurendage kiiruse vajutades päästikut tugevamini.

**METALLI PUURIMINE**

Alustage puurimist madalal kiirusel ja seejärel tõstke kiirust ning avaldageööriistale tugevat survet. Ühtlane metalllaastude eraldumine viitab õigele puurimiskiirusele. Metallile puurimisel kasutage löikemääret. V.a. kui puurite malmi või messingit – sellistel juhtudel peab kasutama kuivpuurimist.

**MÄRKUS.** Lihtsustamiseks suurte avade puurimiseks terasesse [8 mm (5/16") kuni 13 mm (1/2")], võib kasutada avade eelpuurimist [4 mm (5/32") kuni 5 mm (3/16")].

**PUIDU PUURIMINE**

Alustage puurimist madalal kiirusel ja seejärel tõstke kiirust ning avaldageööriistale tugevat survet. Puidu puurimiseks võib kasutada samu tigupuure, mida kasutatakse metalli puurimiseks. Kui puurotsikuid ei tõmmata puuritavast avast regulaarselt välja ning ei puhastada puidujääkidest, võivad need üle kuumeneda. Toestage töödetaili puutükiga.

## HOOLDAMINE

Teie DeWALTi elektritööriist on loodud pikaajaliseks kasutamiseks minimaalse hoolduse juures. Et tööriist teid pikka aega korralikult teeniks, tuleb seda hooldada ja korrapäraselt puhastada.



**HOIATUS. Vigastusohu vähendamiseks lülitage masin välja ja eemaldage vooluallikast enne lisaseadmete paigaldamist ja eemaldamist, enne seadistuste reguleerimist või remonti. Veenduge, et käivituslülitit on asendis OFF (väljas). Soovimatu käivitamine võib põhjustada vigastuse.**



### Määrimine

Teie elektritööriist ei vaja lisamäärimist.



### Puhastamine



**HOIATUS.** Puhuge mustus ja tolm korpusest kuiva õhuga välja niipea, kui näete ventilatsiooniavade) ümber kogunenud tolmu või mustust. Kandke selle töö tegemisel heakskiidetud kaitseprille ja tolmumaski.



**HOIATUS.** Ärge kunagi kasutage tööriista mittemetallist osade puhastamiseks lahusteid või muid kemikaale. Kõnealusel kemikaalid võivad nõrgendada tööriista neis osades kasutatud materjale. Kasutage vaid veega või pehme seebiga niisutatud lappi. Ärge kunagi laske vedelikel sattuda tööriista sisse; ärge kunagi kastke tööriista või selle osi vedeliku sisse.

### Lisavarustus



**HOIATUS.** Muid lisaseadmeid kui DEWALTi poolt pakutavaid ei ole koos selle tootega testitud ja seetõttu võib selliste lisaseadmete kasutamine käesoleva tööriistaga olla ohtlik. Kehavigastuste ohu vähendamiseks võib selle tootega kasutada ainult DEWALTi, soovitatud lisaseadmeid.

Sobilike tarvikute kohta teabe saamiseks konsulteerige edasimüüjaga.

## Keskkonnakaitse



Eraldi kogumine. Seda toodet ei tohi kõrvaldada koos olmejäätmetega.

Kui ühel päeval leiata, et teie DEWALTi toode on muutunud kasutuks või vajab väljavahetamist, ärge kõrvaldage seda koos olmeprügiga. Viige toode vastavasse kogumispunkti.



Kasutatud toodete eraldi kogumine ja pakkimine aitab meil materjale taaskasutada. Kasutatud materjalide taaskasutamine aitab vältida keskkonna kahjustamist ja vähendab toorainevajadusi.

Kohalikud määrused võivad nõuda koduste elektritööriistade eraldi kogumist prügilatesse või jaemüüja juures uue toote ostmisel.

DEWALT pakub võimalust DEWALTi toodete tagasivõtmiseks ja ringlussevõtuks pärast kasutuse lõppu. Selle teenuse kasutamiseks viige toode tagasi volitatud hooldustöökotta, kus see meie nimel tagasi võetakse.

Lähima volitatud hooldustöökoja leidmiseks võite pöörduda DEWALTi kohaliku esindusse, mille aadressi leiata käesolevast kasutusjuhendist. Samuti on DEWALTi volitatud remonditöökodade nimekiri ja müügiärgse teeninduse üksikasjad ning kontaktid leitavad Internetis aadressil: [www.2helpU.com](http://www.2helpU.com)

# SMŪGINIS GRĘŽTUVAS

## D21805 / D21810 / D21815

### Sveikiname!

Jūs pasirinkote „DEWALT“ įrankį. Dėl ilgametės patirties, kruopštaus gaminių tobulinimo ir naujovių „DEWALT“ yra vienas iš patikimiausių profesionalių elektros įrankių naudotojų partnerių.

### Techniniai duomenys

		D21805	D21810	D21815
Įtampa	V	230	230	230
(tik JK ir Airijoje)	V	230/115	230/115	230/115
Tipas		2	2	2
Galios įvestis	W	770	770	850
Apsukos be apkrovos				
1 pavara	min. <sup>-1</sup>	0–1 100	0–1 100	0–1 100
2 pavara	min. <sup>-1</sup>	0–2 700	0–2 700	0–2 700
Smūgiavimas be apkrovos				
1 pavara	min. <sup>-1</sup>	0–18 700	0–18 700	0–18 700
2 pavara	min. <sup>-1</sup>	0–45 900	0–45 900	0–45 900
Maksimalus gręžiamos skylės skersmuo pliene / medienoje / betone	mm	13/35/20	13/35/20	13/40/20
Griebtuvo ašies sriegio dydis	UNF	1/2 col. x 20	1/2 col. x 20	1/2 col. x 20
Žiedo skersmuo	mm	43	43	43
Maksimalus griebtuvo skersmuo	mm	13	13	13
Svoris	kg	2,3	2,3	2,4

### Garso slėgio lygis pagal standartą EN 60745:

Garso slėgis ( $L_{PA}$ )	dB(A)	95	95	95
Paklaida ( $K_{PA}$ )	dB(A)	3,1	3,1	3,1
Garso galia ( $L_{WA}$ )	dB(A)	106	106	106
Paklaida ( $K_{WA}$ )	dB(A)	3,0	3,0	3,0

### Bendras vibracijos dydis (triašio vektoriaus suma) nustatytas pagal EN 60745:

#### Vibracijos emisijos vertė $a_h$

##### Metalo gręžimas

$a_{h,D} =$	m/s <sup>2</sup>	4,5	4,5	< 2,5
Paklaida K =	m/s <sup>2</sup>	1,5	1,5	1,5

#### Vibracijos emisijos vertė $a_h$

##### Smūginis gręžimas

$a_{h,ID} =$	m/s <sup>2</sup>	16	16	14,5
Paklaida K =	m/s <sup>2</sup>	2,0	2,0	1,8

#### Vibracijos emisijos vertė $a_h$

##### Sraigčių sukimas

$a_h =$	m/s <sup>2</sup>	< 2,5	< 2,5	< 2,5
Paklaida K =	m/s <sup>2</sup>	1,5	1,5	1,5



## Saugikliai:

Europos naudotojams

230 V įrankiai 10 A elektros tinkle

JK ir Airijos vartotojams

230 V įrankiai 13 Amperų elektros kištukuose

JK ir Airija

115 V įrankiai 16 A, elektros tinkle

Šiame informaciniame lapelyje nurodyta keliami vibracija nustatyta atsižvelgiant į standartinį bandymo metodą, pateiktą EN 60745, todėl ją galima palyginti su kitų elektrinių įrankių keliami vibracija. Nurodyta keliami vibracija taip pat gali būti naudojama preliminariam vibracijos poveikiui įvertinti.

**ĮSPĖJIMAS!**

- Deklaruotoji vibracija kyla naudojant įrankį pagrindiniams numatytiems darbams atlikti. Tačiau, jei šiuo įrankiu atliekami kiti darbai, naudojami kiti priedai arba priedai prastai prižiūrėti, vibracijos emisija gali skirtis. Dėl to gali žymiai padidėti vibracijos poveikis per visą darbo laiką.
- Vertinant vibracijos poveikio lygį per tam tikrą darbo laikotarpį, reikia atsižvelgti ir į laiką, kai įrankis išjungtas arba kai jis veikia, bet juo faktiškai neatliekama jokie darbo. Dėl to per visą darbo laiką vibracijos poveikis gali gerokai sumažėti.
- Imkitės papildomų saugos priemonių, kad apsisaugotumėte nuo vibracijos poveikio, pvz.: tinkamai prižiūrėkite įrankį ir jo priedus, laikykite rankas šiltai, planuokite darbą.

## Apibrėžtys. Saugos rekomendacijos

Toliau pateiktos apibrėžtys apibūdina kiekvieno signalinio žodelio griežtumą. Perskaitykite šį naudotojo vadovą ir atkreipkite dėmesį į šiuos simbolius.



**PAVOJUS!** Nurodo tiesioginę pavojingą situaciją, kurios neišvengus bus sunkiai ar net mirtinai susižalota.



**ĮSPĖJIMAS!** Nurodo potencialiai pavojingą situaciją, kurios neišvengus galima sunkiai ar net mirtinai susižaloti.



**ATSARGIAI!** Nurodo potencialią pavojingą situaciją, kurios neišvengus galima nesunkiai arba vidutiniškai susižaloti.

**PASTABA.** Nurodo su susižalojimu nesusijusią situaciją, kurios neišvengus galima apgadinti turta.



Reiškia elektros smūgio pavojų.



Reiškia gaisro pavojų.

## EB atitikties deklaracija MAŠINŲ DIREKTYVA

**D21805 / D21810 / D21815**

„DEWALT“ pareiškia, kad šie elektriniai įrankiai yra sukurti laikantis tokių reikalavimų ir standartų: 98/37/EB (iki 2009-12-28), 2006/42/EB (nuo 2009-12-29), EN 60745-1, EN 60745-2-1.

Šie gaminiai taip pat atitinka direktyvą 2004/108/EB. Dėl papildomos informacijos prašome kreiptis į „DEWALT“ toliau nurodytu adresu arba žr. vadovo pabaigoje pateiktą informaciją.

Toliau pasirašęs asmuo yra atsakingas už techninio dokumento sukūrimą ir pateikia šią deklaraciją „DEWALT“ vardu.

Horst Großmann

Technikos ir gaminių plėtros viceprezidentas  
„DEWALT“, Richard-Klinger-Straße 11  
D-65510, Idstein, Germany (Vokietija)  
2009-08-03

## Saugos instrukcijos



**ĮSPĖJIMAS!** Norėdami sumažinti susižeidimo pavojų, perskaitykite šį vadovą.

**Bendrieji įspėjimai dėl elektrinio įrankio saugos**



**ĮSPĖJIMAS! Perskaitykite visus saugos įspėjimus ir nurodymus.** Jei bus nesilaikoma toliau pateiktų įspėjimų ir nurodymų, gali kilti elektros smūgio, gaisro ir (arba) sunkaus sužeidimo pavojus.

**Išsaugokite visus įspėjimus ir nurodymus ateičiai.**

Sąvoka „elektrinis įrankis“ pateiktuose įspėjimuose reiškia į maitinimo tinklą jungiamą (laidinį) arba akumuliatoriaus maitinamą (belaidį) elektrinį įrankį.

### 1 Darbo vietos sauga

- a **Darbo vieta turi būti švari ir gerai apšviesta.** Užgriozdintos ir tamsios vietos dažnai tampa nelaimingų atsitikimų priežastimi.
- b **Elektrinių įrankių nenaudokite sprogyje aplinkoje, pvz., ten, kur yra liepsniųjų skysčių, dujų arba dulkių.** Elektriniai įrankiai sukelia kibirkštis, nuo kurių gali užsidegti dulkės arba garai.
- c **Dirbdami elektriniais įrankiais pasirūpinkite, kad pašaliniai asmenys ir vaikai būtų atokiau.** Jie gali blaškyti dėmesį ir dėl to galite nesuvaldyti įrankio.

### 2 Elektros sauga

- a **Elektrinių įrankių kištukai turi atitikti elektros lizdus. Niekada niekaip nemodifikuokite kištuko. Su įžemintais elektriniais įrankiais niekada nenaudokite jokių kištukų adapterių.** Nemodifikuoti, originalūs kištukai ir juos atitinkantys elektros lizdai sumažins elektros smūgio pavojų.
- b **Stenkitės nesiliesti kūnu prie įžemintų paviršių, pavyzdžiui, vamzdžių, radiatorių, viryklių ir šaldytuvų.** Kai kūnas įžemintas, didėja elektros smūgio pavojus.
- c **Nedirbkite šiuo įrankiu lietuje arba drėgnoje aplinkoje.** Į elektrinį įrankį patekus vandens, didėja elektros smūgio pavojus.
- d **Atsargiai elkitės su maitinimo kabeliu. Niekada neneškite elektrinio įrankio už kabelio, taip pat netraukite už kabelio kištuko iš lizdo. Saugokite kabelį nuo karščio, alyvos, aštrių kraštų arba judančių dalių.** Pažeisti arba susinarpioję kabeliai didina elektros smūgio pavojų.

- e **Dirbdami su elektriniu įrankiu lauke, naudokite ilginimo laidą, pritaikytą darbui lauke.** Naudojant darbui lauke tinkamą kabelį, sumažėja elektros smūgio pavojus.
- f **Jeigu elektrinį įrankį neišvengiamai reikia naudoti drėgnoje aplinkoje, naudokite maitinimo šaltinį, apsaugotą liekamosios elektros srovės prietaisu (RCD).** Naudojant RCD, mažėja elektros smūgio pavojus.

### 3 Asmeninė sauga

- a **Kai dirbate elektriniu įrankiu, būkite budrūs, žiūrėkite, ką darote ir vadovaukitės sveika nuovoka. Nenaudokite elektrinio įrankio pavargę arba apsvaigę nuo narkotikų, alkoholio ar vaistų.** Akimirka nukreipus dėmesį, dirbant su elektriniais įrankiais galima sunkiai susižaloti.
- b **Dėvėkite asmenines apsaugos priemones. Visada naudokite akių apsaugos priemones.** Apsauginės priemonės, pvz., dulkių kaukė, apsauginiai batai neslidžiais padais, šalmas ar ausų apsaugos, naudojamos atitinkamomis sąlygomis, mažina susižeidimo pavojų.
- c **Būkite atsargūs, kad netyčia neįjungtumėte įrankio. Prieš prijungdami įrankį prie maitinimo tinklo ir (arba) įdėdami akumuliatorių, prieš paimdami ar nešdami įrankį, visuomet patikrinkite, ar išjungtas jo jungiklis.** Nešant elektrinius įrankius uždėjęs pirštą ant jų jungiklio arba įjungiant įrankius į elektros tinklą, kai jų jungikliai yra įjungti, gali nutikti nelaimingų atsitikimų.
- d **Prieš įjungdami elektrinį įrankį, pašalinkite nuo jo visus reguliavimo raktus ar veržliarakčius.** Neištraukę veržliarakčio ar rakto iš besisukančios elektros įrankio dalies, rizikuojate susižeisti.
- e **Nesiekite per toli. Visuomet stovėkite tvirtai ir išlaikykite pusiausvyrą.** Taip galėsite lengviau suvaldyti elektrinį įrankį netikėtose situacijose.
- f **Dėvėkite tinkamą aprangą. Nedėvėkite laisvų drabužių arba papuošalų. Plaukus, drabužius ir pirštines laikykite atokiau nuo judančių dalių.** Judančios dalys gali įtraukti laisvus drabužius, papuošalus ar ilgus plaukus.



- g** Jei yra įrenginių, skirtų prijungti dulkių trauktuvus ir dulkių surinkimo prietaisus, būtinai juos prijunkite ir tinkamai naudokite. Naudojant dulkių surinkimo įrenginius, galima sumažinti su dulkėmis susijusius pavojus.
- 4 Elektrinių įrankių naudojimas ir priežiūra**
- a Neapkraukite elektrinio įrankio per daug. Darbui atlikti naudokite tinkamą elektrinį įrankį.** Tinkamu elektriniu įrankiu geriau ir saugiau atliksite darbą tokiu greičiu, kuriam jis yra numatytas.
- b Nenaudokite elektrinio įrankio, jei jungikliu nepavyksta jo įjungti ar išjungti.** Bet kuris elektrinis įrankis, kurio negalima valdyti jungikliu, yra pavojingas – jį privaloma pataisyti.
- c Prieš atlikdami bet kokius reguliavimo, priedų pakeitimo arba paruošimo sandėliuoti darbus, atjunkite šį elektrinį įrankį nuo energijos šaltinio ir (arba) ištraukite akumuliatorių.** Tokios apsauginės priemonės sumažina pavojų netyčia įjungti elektrinį įrankį.
- d Nenaudojamus elektrinius įrankius laikykite vaikams nepasiekiamoje vietoje ir neleiskite jų naudoti su šiuo elektriniu įrankiu arba šiomis instrukcijomis nesusipažinusiems asmenims.** Neparengtų naudotojų rankose elektriniai įrankiai kelia pavojų.
- e Rūpestingai prižiūrėkite elektrinius įrankius.** Patikrinkite, ar tinkamai sulygiuotos ir nestringa judančios dalys, ar nėra sulūžusių dalių ir kitų gedimų, kurie galėtų turėti įtakos elektrinių įrankių veikimui. Jei elektrinis įrankis apgadintas, prieš naudojant jį reikia sutaisyti. Dėl netinkamai prižiūrimų elektrinių įrankių įvyksta daug nelaimingų atsitikimų.
- f Pjovimo įrankiai turi būti aštrūs ir švarūs.** Tinkamai prižiūrimi pjovimo įrankiai aštriomis pjovimo briaunomis mažiau strigs, juos bus lengviau valdyti.
- g Naudokite šį elektrinį įrankį, jo priedus, grąžtus ir pan. pagal šį vadovą ir atsižvelgdami į darbo sąlygas bei darbą, kurį reikia atlikti.** Jei elektrinį įrankį naudosite

ne pagal paskirtį, gali susidaryti pavojinga situacija.

## 5 Priežiūra

- a Nugabenkite šį elektrinį įrankį priežiūrai kvalifikuotam remonto specialistui, kuris turi naudoti tik originalias atsargines dalis.** Taip užtikrinsite saugų elektrinio įrankio veikimą.

## Papildomos ypatingos gręžtuvų naudojimo saugos taisyklės

- *Dėvėkite ausų apsaugos priemones. Dėl triukšmo gali suprastėti klausa.*
- *Atlikdami darbus, kurių metu pjovimo antgalis galėtų prisiliesti prie paslėptų laidų, laikykite elektrinį įrankį tik už izoliuotų paviršių. Prisilietus priedu prie laido, kuriuo teka elektros srovė, išorinėse metalinėse dalyse atsiranda įtampa ir jos gali nutrenkti operatorių.*
- *Gnybtais ar kitomis praktiškoms priemonėmis pritvirtinkite ir prilaikykite ruošinį prispaustą prie stabilios platformos. Laikant ruošinį rankomis arba atrėmus j save, jis nėra stabilus – galite prarasti kontrolę.*
- *Dėvėkite apsauginius akinius arba kitas akių apsaugas. Gręžimo metu gali lėkti skiedros. Išsviestos dalelės gali negrįžtamai pažeisti akis.*
- *Dirbant antgaliai ir įrankiai gali labai įkaisti. Mūvėkite pirštines, kai juos liečiate.*
- *Rankenos turi būti sausos, švarios, netepaluotos ir nealyvuotos. Rekomenduojama mūvėti gumines pirštines. Taip bus lengviau suvaldyti įrankį.*

## Liekamieji pavojai

TNaudojant gręžtuvus, kyla šie pavojai:

- *sužalojimai palietus besisukančias arba įkaitusias įrankio dalis.*

Nepaisant atitinkamų saugos nurodymų pritaikymo ir saugos priemonių naudojimo, tam tikrų liekamųjų pavojų išvengti neįmanoma. Kyla šie pavojai:

- *klausos pablogėjimas;*
- *pavojus prispausti pirštus, keičiant priedus;*
- *pavojai sveikatai, kuriuos sukelia kvėpavimas pjuvenomis, kylančiomis apdirbant medį;*
- *susižeidimo pavojus dėl svaidomų dalelių;*
- *pavojus susižaloti ilgai naudojant įrankį.*

## Ant įrankio esantys ženklai

Ant įrankio rasite pavaizduotas šias piktogramas:



Prieš naudodami perskaitykite naudotojo vadovą.



Naudokite ausų apsaugos priemones.



Dėvėkite akių apsaugos priemones.

### DATOS KODO VIETA (A PAV.)

Datos kodas (13), kuriame nurodyti ir pagaminimo metai, yra pažymėtas ant korpuso.

Pavyzdys:

2009 XX XX

Pagaminimo metai

### Pakuotės turinys

Pakuotėje yra:

- 1 Smūginis gręžtuvas
- 1 Šoninė rankena
- 1 Gylio matuoklis
- 1 Griebtuvo raktas
- 1 Įrankių dėžė (tik modeliuose K)
- 1 Naudotojo vadovas
- 1 Brėžinio išklotinė
- Patikrinkite, ar gabenimo metu įrankis, jo dalys arba priedai nebuvo sugadinti.
- Prieš naudojimą skirkite laiko atidžiai perskaityti ir suprasti šį vadovą.

### Aprašymas (A, F pav.)



**ĮSPĖJIMAS!** Niekada nemodifikuokite elektrinio įrankio arba kurios nors jo dalies. Kitaip galite patirti turtinę žalą arba susižaloti.

- 1 Apsukų reguliavimo jungiklis
- 2 Užrakinimo mygtukas
- 3 Sukimo krypties slankiklis
- 4 Dviejų pavarų rinkiklis
- 5 Režimo rinkiklis
- 6 Šoninė rankena
- 7 Gylio reguliavimo strypas
- 8 Raktinis griebtuvas
- 9 Mova
- 10 Griebtuvo raktas
- 11 Pagrindinė rankena
- 12 Sraigtas

### NAUDOJIMO PASKIRTIS

Šis smūginis gręžtuvas D21805 / D21810 / D21815 suprojektuotas profesionalų gręžimo ir smūginio gręžimo, taip pat – sraigtų sukimo darbams.

**NENAUDOKITE** drėgnoje aplinkoje arba šalia liepsnių skysčių ar dujų.

Šie galingi gręžtuvai yra profesionalų elektriniai įrankiai.

**NELEISKITE** vaikams liesti šio įrankio. Jei šį įrankį naudoja nepatyrę operatoriai, juos reikia prižiūrėti.

### Elektros sauga

Elektrinis variklis skirtas tik vieno dydžio įtampai. Visada patikrinkite, ar elektros tinklo įtampa atitinka rodiklių plokštelėje nurodytą įtampą.



Šis „DEWALT“ įrankis turi dvigubą izoliaciją, atitinkančią standartą EN 60745, todėl įžeminimo laidas nebūtinai.



**ĮSPĖJIMAS!** 115 V blokai turi būti valdomi naudojant negendantį izoliacinį transformatorių su įžeminimo ekranu tarp pagrindinės ir antrinės apvijos.

Jeigu būtų pažeistas maitinimo laidas, jį reikia pakeisti specialiai paruoštu laidu, kurį galima įsigyti „DEWALT“ priežiūros centre.

### Maitinimo kištuko keitimas (tik Jungtinei Karalystei ir Airijai)

Jei reikia sumontuoti naują maitinimo kištuką:

- Saugiai išmeskite senąjį kištuką.
- Rudą laidą junkite prie kištuko srovės įvado.
- Mėlyną laidą junkite prie neutralaus įvado.



**ĮSPĖJIMAS!** Prie įžeminimo kontakto nieko jungti nereikia.

Vadovaukitės montavimo instrukcijomis, pateikiamomis su aukštos kokybės kištukais. Rekomenduojamas saugiklis: 13 A.

### Ilginimo kabelio naudojimas

Prireikus ilginimo kabelio, naudokite tik sertifikuotą ilginimo kabelį, kurio galia atitiktų šio įrankio galią (žr. techninius duomenis). Minimalus laido skersmuo – 1 mm<sup>2</sup>; maksimalus laido ilgis – 30 m.

Jei naudojate kabelio ritę, visuomet iki galo išvyniokite kabelį.

## SURINKIMAS IR REGULIAVIMAS



**ĮSPĖJIMAS!** Norėdami sumažinti susižeidimo pavojų, prieš įrengdami ir nuimdami priedus, prieš reguliuodami, keisdami sąranką arba atlikdami remonto darbus, išjunkite įrenginį ir atjunkite jį nuo išmaitinimo šaltinio. Gaidukas būtinai turi būti IŠJUNGIMO padėtyje. Netyčia įjungus galima susižeisti.

### Veikimo režimo pasirinkimas (D pav.)

Šį įrankį galima naudoti dviem veikimo režimais:



Gręžimas: plienas, mediena ir plastikas.



Smūginis gręžimas: gręžimas su smūgiavimu – betonas ir mūras.

- Pasirinkite reikiamą veikimo režimą, pasukdami režimo rinkiklį (5) į reikiamą padėtį.

### Kaip įdėti ir išimti antgalį (A pav.)

- Atidarykite griebtuvą, pasukdami movą (9) prieš laikrodžio rodyklę, ir įkiškite antgalio kotelį.
- Įkiškite griebtuvo raktelį (10) į kiekvieną kiaurymę, esančią griebtuvo šone, ir sukite pagal laikrodžio rodyklę, kol priveršite.
- Norėdami nuimti antgalį, atlikite veiksmus atvirkštine tvarka.

### Šoninės rankenos montavimas (A pav.)

Šoninę rankeną (6) galima sumontuoti taip, kad tiktų ir dešiniarankiams, ir kairiarankiams.



**ĮSPĖJIMAS!** Naudokite gręžtuvą tik tinkamai sumontavę šoninę rankeną.

- Atlaisvinkite šoninę rankeną.
- Dešiniarankiams naudotojams: nuslinkite šoninės rankenos veržiklį ant žiedo už griebtuvo – rankena kairėje.
- Kairiarankiams naudotojams: nuslinkite šoninės rankenos veržiklį ant žiedo už griebtuvo – rankena dešinėje.
- Pasukite šoninę rankeną į pageidaujamą padėtį ir priveržkite.

### Gręžimo gylio nustatymas (C pav.)

- Įkiškite reikiamą grąžtą į griebtuvą.
- Atlaisvinkite šoninę rankeną (6).
- Pro angą, įrengtą šoninės rankenos veržiklyje, sumontuokite gylio reguliavimo strypelį (7).
- Nustatykite gręžimo gylį, kaip parodyta.
- Priveržkite šoninę rankeną.

### Sukimo krypties slankiklis (A pav.)

- Norėdami pasirinkti sukimo kryptį pirmyn arba atgal, naudokite sukimo krypties jungiklį (3) (žr. rodyklę ant įrankio).



**ĮSPĖJIMAS!** Prieš pakeisdami sukimo kryptį, būtinai palaukite, kol variklis visiškai sustos.

### Dviejų pavarų rinkiklis (E pav.)

Šiame įrankyje įrengtas dviejų pavarų rinkiklis (4), skirtas apsukų / sukimo momento santykiui keisti.

- Atleiskite apsukų reguliavimo jungiklį ir pasirinkite reikiamą padėtį. Tai galima atlikti išjungus įrankį arba jam veikiant be apkrovos. Visada sulygiuokite rinkiklį su rodykle ant pavarų korpuso:
  - 1) mažos apsukos / didelis sukimo momentas (didelėms skylėms gręžti ir dideliems sraigtais sukti);
  - 2) didelės apsukos / mažas sukimo momentas (mažesnėms skylėms gręžti ir medienai gręžti).

Informacijos apie apsukų rodiklius rasite techniniuose duomenyse.

- Neperjunkite pavarų įrankiui veikiant maksimaliomis apsukomis arba darbo metu.

### Griebtuvo nuėmimas (F, G pav.)

- Maksimaliai atidarykite griebtuvo žiaunas.
- Įkiškite atsuktuvą į griebtuvą ir pagal laikrodžio rodyklę atsukite griebtuvo fiksavimo sraigta (12).
- Priveržkite šešiabriaunį raktą griebtuvo žiaunose ir stuktelėkite jį plaktuku, kaip parodyta.

### Prieš pradėdant dirbti

- Įkiškite tinkamą antgalį.
- Pažymėkite tašką, kuriame reikia gręžti skylę.

## NAUDOJIMAS



**ĮSPĖJIMAS!** Norėdami sumažinti sunkių susižeidimų pavojų, prieš atlikdami bet kokius įtaisų ar priedų reguliavimo ar išmontavimo / sumontavimo darbus, išjunkite įrankį ir atjunkite jį nuo maitinimo šaltinio.

### Naudojimo instrukcijos



**ĮSPĖJIMAS!** Visuomet laikykitės saugos nurodymų ir taisyklių.

- Susipažinkite su vamzdinių ir laidų išdėstymu.
- Įrankį spauskite nestipriai. Per daug spaudžiant įrankį, grėžimas nepagreitėja: tik sumažinamas įrankio efektyvumas ir gali būti sutrumpinta įrankio eksploatacija.

### Tinkama rankų padėtis (A, B pav.)



**ĮSPĖJIMAS!** Siekdami sumažinti sunkaus susižeidimo pavojų, **BŪTINAI** laikykite rankas tinkamoje padėtyje, kaip parodyta.



**ĮSPĖJIMAS!** Siekdami sumažinti sunkaus susižeidimo pavojų, **BŪTINAI** tvirtai laikykite įrankį, kad atlaikytumėte staigią reakciją.

Tinkama rankų padėtis: viena ranka turi būti ant šoninės rankenos (6), o kita – ant pagrindinės rankenos (11).

### Įjungimas ir išjungimas (A pav.)

- Norėdami įjungti įrankį, spauskite apskukų reguliavimo jungiklį (1). Apsukų reguliavimo jungiklio spaudimo jėga lemia įrankio apskukas.
- Norėdami dirbti nepertraukiamai, paspauskite užrakinimo mygtuką (2) ir atleiskite jungiklį. Užrakinimo mygtukas veikia tik maksimaliomis apskukomis, sukant pirmyn.
- Norėdami išjungti įrankį, atleiskite jungiklį.
- Norėdami nutraukti nepertraukiamą įrankio veikimą, trumpai nuspauskite ir atleiskite gaiduką. Pabaigę darbą išjunkite įrankį ir tik tada ištraukite kištuką iš maitinimo lizdo.

### Smūginis grėžimas (A pav.)

- Pasirinkite smūginio grėžimo režimą.
- Paspauskite jungiklį (1).

### Grėžimas (A pav.)

- Pasirinkite grėžimo režimą.
- Paspauskite jungiklį (1).

### Sraigčių sukimas

- Pasirinkite sukimo pirmyn arba atgal kryptį.
- Pasirinkite grėžimo režimą.
- Paspauskite jungiklį (1).

## Grėžimas



**ĮSPĖJIMAS!** Norėdami sumažinti sunkių susižeidimų pavojų, prieš atlikdami bet kokius įtaisų ar priedų reguliavimo ar išmontavimo / sumontavimo darbus, išjunkite įrankį ir atjunkite jį nuo maitinimo šaltinio.



**ĮSPĖJIMAS!** Norėdami sumažinti pavojų susižeisti, VISADA ruošinį būtinai tvirtai pritvirtinkite arba įtvirtinkite. Jeigu gręžiate ploną ruošinį, naudokite medinę „atraminę“ trinkelę, kad nesugadintumėte ruošinio.

1. Naudokite tik aštirus gražtus. MEDIENĄ gręžkite nustatę mažas apskukas. Naudokite medienai skirtus, plunksninius, sraigtnius arba tuščiavidurius gražtus. METALĄ gręžkite nustatę mažas apskukas. Naudokite plieno arba tuščiavidurius gražtus.
2. Gręždami gražtą laikykite tiesiai ir jį spauskite. Spauskite tiek, kad gražtas gręžtų medžiagą, tačiau ne per stipriai, kad nesustotų variklis arba kad nepakryptų gražtas.
3. Norėdami kontroliuoti sukamuosius gražto judesius, tvirtai laikykite įrankį abiem rankomis.



**ATSARGIAI** Perkrovos atveju gręžtuvas gali išsijungti ir staigiai pasisukti. Visuomet būkite pasirengę išsijungimui. Tvirtai laikykite įrankį, kad suvaldytumėte sukamuosius judesius ir išvengtumėte traumos.

4. **JEIGU GRAŽTAS STRINGA**, tai paprastai atsitinka dėl perkrovos arba netinkamo naudojimo. **TUOJ PAT ATLEISKITE GAIDUKĄ**, ištraukite gražtą iš ruošinio ir nustatykite įrankio strigimo priežastį. **NEBANDYKITE ĮJUNGTI IR IŠJUNGTI IŠSIJUNGUSIO GRĘŽTUVO – GALITE JĮ SUGADINTI.**



- Norėdami maksimaliai apriboti užstrigimo atvejus arba medžiagos pradūrimo problemas, mažiau spauskite gręžtuvą ir, gręždami skylę, paskutinę sekundės dalį atleiskite grąžtą.
- Traukdami grąžtą iš išgręžtos skylės, leiskite varikliui sukstis. Taip apsisaugosite nuo užstrigimo.
- Naudojant kintamųjų apsukų gręžtuvą, nereikia prakalti taško, kuriame bus gręžiama skylė. Skylę pradėkite gręžti lėtai, paskui, kai skylė bus pakankamai gili, kad grąžtas neišslystų, stipriau spauskite svirtinį jungiklį ir gręžkite didesniu greičiu.

## METALO GRĘŽIMAS

Pradėkite gręžti lėtai, tada tvirtai spausdami įrankį padidinkite sūkius iki viso galingumo. Sklandus tolygus drožlių srautas nurodo, kad gręžimo greitis yra tinkamas. Gręždami metalus, naudokite pjovimui skirtą tepimo priemonę. Tačiau ketų ir žalvarį reikia gręžti sausuoju būdu.

**PASTABA.** Dideles [5/16 col. (8 mm)–1/2 col. (13 mm)] skylės pliene išgręšite lengviau, jei pirmiausia išgręšite bandomąją skylę [5/32 col. (4 mm)–3/16 col. (5 mm)].

## MEDIENOS GRĘŽIMAS

Pradėkite gręžti lėtai, tada tvirtai spausdami įrankį padidinkite sūkius iki viso galingumo. Skylės medienoje galite išgręžti naudodami tokius pačius spiralinius grąžto antgalius, kaip ir gręždami metalą. Šie gręžimo antgaliai gali perkaisti, jei jų dažnai neištrauksite, kad nuo griovelių nuvalytumėte drožles. Ruošinį, kuris gali skeldėti, reikia paremti medine trinkele.

## TECHNINĖ PRIEŽIŪRA

Šis „DEWALT“ elektrinis įrankis skirtas ilgalaikiam darbui, prireikiant minimalios techninės priežiūros. Įrankis veiks kokybiškai ir ilgai, jei jį tinkamai prižiūrėsite ir reguliariai valysite.



**ĮSPĖJIMAS!** Siekdami sumažinti pavojų susižaloti, prieš įrengdami ir nuimdami priedus, prieš reguliuodami, keisdami sąranką arba atlikdami remonto darbus, išjunkite įrenginį ir atjunkite jį nuo iš maitinimo šaltinio. Gaidukas būtinai turi būti IŠJUNGIMO padėtyje. Netyčia įjungus galima susižeisti.



### Tepimas

Jūsų elektrinio įrankio papildomai tepti nereikia.



### Valymas



**ĮSPĖJIMAS!** Kai tik pastebėsite, kad pagrindiniame korpuse arba aplink ventiliacijos angas susikaupė purvo ar dulkių, išpūskite jas sausu oru. Atlikdami šį darbą, dėvėkite aprobuotą akių apsaugą ir respiratorių.



**ĮSPĖJIMAS!** Nemetalinį įrankio dalių niekada nevalykite tirpikliais arba kitais stipriais chemikalais. Šie chemikalai gali susilpninti šioms dalims gaminti panaudotas medžiagas. Naudokite tik švelniu muilinu vandeniu sudrėkintą šluostę. Saugokite įrankį nuo bet kokių skysčių; niekada nepanardinkite jokios šio įrankio dalies į skystį.

### Pasirinktiniai priedai



**ĮSPĖJIMAS!** Su šiuo gaminiu nebuvo bandomi kiti nei „DEWALT“, priedai, todėl juos naudoti gali būti pavojinga. Siekdami sumažinti pavojų susižaloti, naudokite tik „DEWALT“ rekomenduojamus priedus.

Dėl papildomos informacijos apie tinkamus priedus kreipkitės į savo įgaliotąjį atstovą.

### Aplinkosauga



Atskiras surinkimas. Šio gaminio negalima išmesti kartu su įprastomis buitinėmis atliekomis.

Jei vieną dieną nutartumėte, kad norite pakeisti šį „DEWALT“ gaminį nauju arba jeigu jis jums daugiau nereikalingas, neišmeskite jo su kitomis buitinėmis atliekomis. Atiduokite šį gaminį į atskirą surinkimo punktą.



Atskirai surenkant panaudotus gaminius ir pakuotes, sudaroma galimybė juos perdirbti ir panaudoti iš naujo. Tokiu būdu padėsite sumažinti aplinkos taršą ir naujų žaliavų poreikį.

Vietiniuose reglamentuose gali būti numatytas atskiras elektrinių gaminių surinkimas iš namų ūkių – savivaldybių atliekų surinkimo vietose arba juos, perkant naują gaminį, gali paimti mažmenininkai.

„DEWALT“ surenka senus naudotus „DEWALT“ prietaisus ir pasirūpina ekologišku jų utilizavimu. Norėdami pasinaudoti šia paslauga, gražinkite savo gaminį bet kuriam įgaliotajam remonto agentui, kuris paims jį mūsų vardu.

Artimiausio įgaliotojo remonto agento adresą sužinosite susisiekę su vietine „DEWALT“ atstovybe, šiame vadove nurodytu adresu. Be to, interneto tinklalapyje pateiktas sąrašas įgaliotųjų „DEWALT“ remonto agentų bei tiksli informacija apie mūsų gaminių priežiūros centrus, jų kontaktinė informacija: **[www.2helpU.com](http://www.2helpU.com)**

# TRIECIENURBJMAŠĪNA

## D21805/D21810/D21815

### Apsveicam!

Jūs esat izvēlējušies DEWALT instrumentu. DEWALT ir viens no uzticamākajiem profesionālu elektroinstrumentu lietotāju partneriem, jo tam ir ilggadīga pieredze instrumentu izveidē un novatorismā.

### Tehniskie dati

		D21805	D21810	D21815
Spriegums	V	230	230	230
(tikai Apvienotā Karaliste un Īrija)	V	230/115	230/115	230/115
Veids		2	2	2
ļeejas jauda	W	770	770	850
Ātrums bez noslodzes				
1. pārnese	min <sup>-1</sup>	0–1100	0–1100	0–1100
2. pārnese	min <sup>-1</sup>	0–2700	0–2700	0–2700
Trieciens bez noslodzes				
1. pārnese	min <sup>-1</sup>	0–18 700	0–18 700	0–18 700
1. pārnese	min <sup>-1</sup>	0–45 900	0–45 900	0–45 900
Maksimālais urbšanas dziļums				
tēraudā/koksne/betonā	mm	13/35/20	13/35/20	13/40/20
Spīļpatronas vārpstas vītne izmērs	UNF	1/2 collas x 20	1/2 collas x 20	1/2 collas x 20
Uzmavas diametrs	mm	43	43	43
Maksimālais spīļpatronas dziļums	mm	13	13	13
Svars	kg	2,3	2,3	2,4

Skaņas spiediena līmenis saskaņā ar EN 60745:

Skaņas spiediens ( $L_{PA}$ )	dB(A)	95	95	95
Neprecizitāte ( $K_{PA}$ )	dB(A)	3,1	3,1	3,1
Skaņas jauda ( $L_{WA}$ )	dB(A)	106	106	106
Neprecizitāte ( $K_{WA}$ )	dB(A)	3,0	3,0	3,0

Vibrāciju kopējās vērtības (trīs asu vektoru summa) ir noteiktas atbilstoši EN 60745:

Vibrāciju emisijas vērtība  $a_h$

Urbšana metālā

$a_{h,D} =$	m/s <sup>2</sup>	4,5	4,5	< 2,5
Neprecizitāte K =	m/s <sup>2</sup>	1,5	1,5	1,5

Vibrāciju emisijas vērtība  $a_h$

Triecienuurbšana

$a_{h,ID} =$	m/s <sup>2</sup>	16	16	14,5
Neprecizitāte K =	m/s <sup>2</sup>	2,0	2,0	1,8

Vibrāciju emisijas vērtība  $a_h$

Skrūvēšana

$a_h =$	m/s <sup>2</sup>	< 2,5	< 2,5	< 2,5
Neprecizitāte K =	m/s <sup>2</sup>	1,5	1,5	1,5



**Drošinātāji**

Eiropa

230 V instrumenti 10 ampēri, barošanas avots

Apvienotā Karaliste un Īrija

230 V instrumenti 13 ampēri, kontaktdakšas

Apvienotā Karaliste un Īrija

115 V instrumenti 16 ampēri, kontaktdakšas

Šajā informācijas lapā norādītā vibrāciju emisijas vērtība ir izmērīta saskaņā ar standarta pārbaudes metodi, kas norādīta EN 60745, un to var izmantot viena instrumenta salīdzināšanai ar citu. Šo vērtību var izmantot, lai iepriekš novērtētu iedarbību.

**BRĪDINĀJUMS!**

- Deklarētā vibrāciju emisijas vērtība attiecas uz instrumenta galveno paredzēto lietošanu. Tomēr vibrāciju emisija var atšķirties atkarībā no tā, kādiem darbiem instrumentu lieto, kādus piederumus tam uzstāda vai cik labi veic tā apkopi. Šādos gadījumos var ievērojami palielināties iedarbības līmenis visā darba laikposmā.
- Novērtējot vibrāciju iedarbības līmeni, līdztekus darba režīmam ir jāņem vērā arī tas laiks, kad instruments ir izslēgts vai darbojas tukšgaitā. Šādos gadījumos var ievērojami samazināties iedarbības līmenis visā darba laikposmā.
- Nosakiet arī citus drošības pasākumus, lai aizsargātu operatoru no vibrācijas iedarbības, piemēram, jāveic instrumentu un piederumu apkope, jā rūpējas, lai rokas būtu siltas, jāorganizē darba gaita.

**Definīcijas. Ieteikumi par drošību**

Turpmāk redzamajās definīcijās izskaidrota signālvārdu nopietnības pakāpe. Lūdzu, izlasiet šo rokasgrāmatu un pievērsiet uzmanību šiem apzīmējumiem.



**BĪSTAMI!** Norāda draudošu bīstamu situāciju, kuras rezultātā, ja to nenovērš, iestājas nāve vai tiek gūti smagi ievainojumi.



**BRĪDINĀJUMS:** Norāda iespējami bīstamu situāciju, kuras rezultātā, ja to nenovērš, var iestāties nāve vai gūt smagus ievainojumus.



**UZMANĪBU!** Norāda iespējami bīstamu situāciju, kuras rezultātā, ja to nenovērš, var gūt nelielus vai vidēji smagus ievainojumus.



**IEVĒRĪBAI!** Norāda situāciju, kuras rezultātā negūst ievainojumus, bet, ja to nenovērš, var sabojāt īpašumu.

Apzīmē elektriskās strāvas trieciena risku.



Apzīmē ugunsgrēka risku.

**EK atbilstības deklarācija  
MAŠĪNU DIREKTĪVA****D21805/D21810/D21815**

DEWALT paziņo, ka izstrādājumi, kas aprakstīti tehniskajos datos, ir ražoti saskaņā ar šādiem dokumentiem:

98/37/EK (līdz 2009. g. 28. dec.), 2006/42/EK (no 2009. g. 29. dec.), EN 60745-1, EN 60745-2-1.

Šie izstrādājumi atbilst arī Direktīvai 2004/108/EK. Lai iegūtu sīkāku informāciju, lūdzu, sazinieties ar DEWALT turpmāk minētajā adresē vai skatiet rokasgrāmatas pēdējo vāku.

Persona, kas šeit parakstījusies, atbild par tehnisko datu sagatavošanu un DEWALT vārdā izstrādā šo paziņojumu.

Horst Großmann

Inženiertehniskās un instrumentu izveides

nodaļas priekšsēdētāja vietnieks

DEWALT, Richard-Klinger-Straße 11

D-65510 Idšteina, Vācija

03.08.2009.

**Drošības noteikumi**

**BRĪDINĀJUMS!** Lai ievainojuma risks būtu mazāks, izlasiet lietošanas rokasgrāmatu.

## Vispārējie elektroinstrumenta drošības norādījumi



**BRĪDINĀJUMS!** Izlasiet visus drošības brīdinājumus un norādījumus. Ja netiek ievēroti brīdinājumi un noteikumi, var gūt elektriskās strāvas triecienu, izraisīt ugunsgrēku un/vai gūt smagus ievainojumus.

Saglabāiet visus brīdinājumus un noteikumus turpmākām uzziņām.

Termins „elektroinstrumenti”, kas redzams brīdinājumos, attiecas uz šo elektroinstrumentu (ar vadu), ko darbina ar elektrības palīdzību, vai ar akumulatoru darbināmu elektroinstrumentu (bez vada).

### 1. Drošība darba vietā

- a. **Rūpējieties, lai darba vieta būtu tīra un labi apgaismota.** Nesakārtotā un vāji apgaismotā darba zonā var rasties negadījumi.
- b. **Elektroinstrumentus nedrīkst darbināt sprādzienbīstamā vidē, piemēram, viegli uzliesmojošu šķidrumu, gāzu vai putekļu tuvumā.** Elektroinstrumenti rada dzirksteles, kas var aizdedzināt putekļus vai izgarojumu tvaikus.
- c. **Strādājot ar elektroinstrumentu, neļaujiet tuvumā atrasties bērniem un nepiederošām personām.** Novēršot uzmanību, jūs varat zaudēt kontroli pār instrumentu.

### 2. Elektrodrošība

- a. **Elektroinstrumenta kontaktdakšai jāatbilst kontaktlīzdai. Kontaktdakšu nekādā gadījumā nedrīkst pārveidot. Iezemētiem elektroinstrumentiem nedrīkst izmantot pārejas kontaktdakšas.** Nepārveidotas kontaktdakšas un piemērotas kontaktlīzdas rada mazāku elektriskās strāvas triecienu risku.
- b. **Nepieskarieties iezemētām virsmām, piemēram, caurulēm, radiatoriem, plītim un ledusskapjiem.** Ja jūsu ķermenis ir iezemēts, pastāv lielāks elektriskās strāvas triecienu risks.
- c. **Elektroinstrumentus nedrīkst pakļaut lietus vai mitru laika apstākļu iedarbībai.** Ja

elektroinstrumentā iekļūst ūdens, palielinās elektriskās strāvas triecienu risks.

- d. **Lietojiet vadu pareizi. Nekad nepārnēsājiet, nevelciet vai neatvienojiet elektroinstrumentu no kontaktlīzdas, turot to aiz vada. Netuviniet vadu karstuma avotiem, eļļai, asām šķautnēm vai kustīgām detaļām.** Ja vads ir bojāts vai sapinies, pastāv lielāks elektriskās strāvas triecienu risks.
  - e. **Strādājot ar elektroinstrumentu ārpus telpām, izmantojiet tādu pagarinājuma vadu, kas paredzēts lietošanai ārpus telpām.** Izmantojot vadu, kas paredzēts lietošanai ārpus telpām, pastāv mazāks elektriskās strāvas triecienu risks.
  - f. **Ja elektroinstrumentu nākas ekspluatēt mitrā vidē, ierīkojiet elektrobarošanu ar noplūdstrāvas aizsargierīci.** Lietojot noplūdstrāvas aizsargierīci, mazinās elektriskās strāvas triecienu risks.
- ### 3. Personīgā drošība
- a. **Elektroinstrumenta lietošanas laikā esat uzmanīgs, skatieties, ko jūs darāt, rīkojieties saprātīgi. Nelietojiet elektroinstrumentu, ja esat noguris vai atrodaties narkotiku, alkohola vai medikamentu ietekmē.** Pat viens mirklis neuzmanības elektroinstrumentu ekspluatācijas laikā var izraisīt smagus ievainojumus.
  - b. **Lietojiet personīgo aizsargaprīkojumu. Vienmēr valkājiet acu aizsargus.** Attiecīgos apstākļos lietojot aizsargaprīkojumu, piemēram, putekļu masku, aizsargapavus ar neslīdošu zoli, aizsargķiveri vai ausu aizsargus, ir mazāks risks gūt ievainojumus.
  - c. **Nepieļaujiet nejaušu iedarbināšanu. Pirms instrumenta pievienošanas kontaktlīzdai un/vai akumulatora pievienošanas, instrumenta pacelšanas vai pārnēsāšanas pārbaudiet, vai slēdzis ir izslēgtā pozīcijā.** Ja elektroinstrumentu pārnēsājat, turot pirkstu uz slēdža, vai ja kontaktlīzdai pievienojat elektroinstrumentu ar ieslēgtu slēdzi, var rasties negadījumi.
  - d. **Pirms elektroinstrumenta ieslēgšanas noņemiet no tā visas regulēšanas atslēgas vai uzgriežņu atslēgas.** Ja elektroinstrumenta

rotējošajai daļai ir piestiprināta uzgriežņu atslēga vai regulēšanas atslēga, var gūt ievainojumus.

- e. **Nesniedzieties pārāk tālu. Vienmēr cieši stāviet uz piemērota atbalsta un saglabāriet līdzsvaru.** Tādējādi neparedzētās situācijās daudz labāk varat saglabāt kontroli pār elektroinstrumentu.
- f. **Valkājiet piemērotu apģērbu. Nevalkājiet pārāk brīvu apģērbu vai rotaslietas. Netuviniet matus, apģērbu un cimds kustīgām detaļām.** Brīvs apģērbs, rotaslietas vai gari mati var ieķerties kustīgajās detaļās.
- g. **Ja instrumentam ir paredzēts pievienot putekļu atsūkņēšanas un savākšanas ierīces, obligāti tās pievienojiet un ekspluatējiet pareizi.** Lietojot putekļu savācēju, iespējams mazināt putekļu kaitīgo ietekmi.

#### 4. Elektroinstrumenta ekspluatācija un apkope

- a. **Nelietojiet elektroinstrumentu ar spēku. Izmantojiet konkrētam gadījumam piemērotu elektroinstrumentu.** Ar pareizi izvēlētu elektroinstrumentu tā efektivitātes robežās paveiksiet darbu daudz labāk un drošāk.
- b. **Neekspluatējiet elektroinstrumentu, ja to ar slēdzi nevar ne ieslēgt, ne izslēgt.** Ja elektroinstrumentu nav iespējams kontrolēt ar slēdža palīdzību, tas ir bīstams un ir jāsalabo.
- c. **Pirms elektroinstrumentu regulēšanas, piederumu nomainīšanas vai novietošanas glabāšanā atvienojiet kontaktdakšu no barošanas avota un/vai no elektroinstrumenta izņemiet akumulatoru.** Šādu profilaktisku drošības pasākumu rezultātā mazinās nejaušas elektroinstrumenta iedarbināšanas risks.
- d. **Glabājiet elektroinstrumentus, kas netiek darbināti, bērniem nepieejamā vietā un neatļaujiet to ekspluatēt personām, kas nav apmācītas to lietošanā vai nepārzina šos noteikumus.** Elektroinstrumenti ir bīstami, ja tos ekspluatē neapmācītas personas.
- e. **Veiciet elektroinstrumentu apkopi. Pārbaudiet, vai kustīgās detaļas ir pareizi savienotas un nostiprinātas, vai detaļas**

**nav bojātas, kā arī vai nav kāds cits apstākļi, kas varētu ietekmēt elektroinstrumenta darbību. Ja elektroinstrumenti ir bojāti, pirms ekspluatācijas tas ir jāsalabo.** Daudzu negadījumu cēlonis ir tādi elektroinstrumenti, kam nav veikta pienācīga apkope.

- f. **Regulāri uzasiniet un tīriet griezējinstrumentus.** Ja griezējinstrumentiem ir veikta pienācīga apkope un tie ir uzasināti, pastāv mazāks to iestrēgšanas risks, un tos ir vieglāk vadīt.
- g. **Elektroinstrumentu, tā piederumus, detaļas u.c. ekspluatējiet saskaņā ar šiem noteikumiem, ņemot vērā darba apstākļus un veicamā darba specifiku.** Lietojot elektroinstrumentu tam neparedzētiem mērķiem, var rasties bīstama situācija.

#### 5. Apkalpošana

- a. **Uzticiet sava elektroinstrumenta apkopi un apkalpošanu kvalificētam remontstrādniekam, lietojot tikai identiskas rezerves daļas.** Tādējādi tiek saglabāta elektroinstrumenta drošība.

### Papildu īpaši drošības noteikumi urbjmašīnām

- **Valkājiet ausu aizsargus.** Trokšņa iedarbībā varat zaudēt dzirdi.
- **Veicot darbu, turiet elektroinstrumentu pie izolētajām satveršanas virsmām, ja griezējinstrumenti varētu saskarties ar aplēptu elektroinstalāciju vai ar savu vadu.** Ja griezējinstrumenti saskaras ar vadiem, kuros ir strāva, visas instrumenta ārējās metāla virsmas vada strāvu un rada elektriskās strāvas trieciena risku.
- **Izmantojiet spaiļes vai kādā citā praktiskā veidā nostipriniet un atbalstiet apstrādājamo materiālu uz stabilas platformas.** Turot materiālu ar roku vai pie sava ķermeņa, tas ir, nestabilā stāvoklī, un jūs varat zaudēt kontroli pār to.
- **Valkājiet aizsargbrilles vai citus acu aizsarglīdzekļus.** Urbšanas darba laikā lido skaidas. Lidojošās daļiņas var iekļūt acīs un neatgriezeniski sabojāt redzi.
- **Ekspluatācijas laikā uzgaļi un instruments sakarst.** Lai tiem varētu pieskarties, valkājiet cimdsus.

- **Rūpējieties, lai rokturi vienmēr būtu sausi, tīri un lai uz tiem nebūtu eļļas un smērvielas. Ieteicams valkāt gumijas cimdus. Tādējādi instruments ir vieglāk vadāms.**

## Atlikušie riski

TEkspluatējot urbja mašīnas, parasti pastāv arī šādi riski:

- *ievainojumi, kas radušies, pieskaroties instrumenta rotējošām vai karstajām detaļām.*

Lai arī tiek ievēroti attiecīgie drošības noteikumi un tiek uzstādītas drošības ierīces, dažus atlikušos riskus nav iespējams novērst. Tie ir šādi:

- *dzirdes pasliktināšanās;*
- *pirkstu saspiešanas risks, mainot instrumenta piederumus;*
- *kaitējums veselībai, ko izraisa putekļu ieelpošana, kuri rodas, apstrādājot koksnī;*
- *ievainojuma risks lidojošu daļiņu dēļ;*
- *ievainojuma risks ilgstoša darba ilguma dēļ.*

## Apzīmējumi uz instrumenta

Uz instrumenta ir attēlotas šādas piktogrammas:



Pirms lietošanas izlasiet lietošanas rokasgrāmatu.



Valkājiet ausu aizsargus.



Valkājiet acu aizsargus.

## DATUMA KODA NOVIETOJUMS (A. ATT.)

Datuma kods (13), kurā ir norādīts arī ražošanas gads, ir nodrukāts uz korpusa.

Piemērs:

2009 XX XX

Ražošanas gads

## Iepakojuma saturs

Iepakojumā ietilpst:

- 1 triecienuurbja mašīna
- 1 sānu rokturis
- 1 dziļummērs
- 1 spīļpatronas atslēga
- 1 piederumu kārbā (tikai modeļiem ar „K” burtu)
- 1 lietošanas rokasgrāmata
- 1 izvērsts skats

- Pārbaudiet, vai pārvadāšanas laikā nav bojāts instruments, tā detaļas vai piederumi.
- Pirms ekspluatācijas veltiet laiku tam, lai pilnībā izlasītu un izprastu šo rokasgrāmatu.

## Apraksts (A., F. att.)



**BRĪDINĀJUMS!** Elektroinstrumentu vai tā daļas nedrīkst pārveidot. To var sabojāt vai var gūt ievainojumus.

- 1 regulējama ātruma slēdzis
- 2 bloķēšanas poga
- 3 turpgaitas/atpakaļgaitas bīdnis
- 4 divu pārnēsumu slēdzis
- 5 režīma izvēles slēdzis
- 6 sānu rokturis
- 7 dziļuma regulēšanas stienis
- 8 spīļpatrona ar atslēgu
- 9 uzmava
- 10 spīļpatronas atslēga
- 11 galvenais rokturis
- 12 skrūve

## PAREDZĒTĀ LIETOŠANA

Šī triecienuurbja mašīna D21805/D21810/D21815 ir paredzēta profesionāliem urbšanas, triecienuurbšanas un skrūvēšanas darbiem.

To **NEDRĪKST** lietot mitros apstākļos vai viegli uzliesmojošu šķidrumu un gāzu klātbūtnē.

Šīs ļoti izturīgās urbja mašīnas ir profesionālai lietošanai paredzēti elektroinstrumenti.

**NEĻAUJIET** bērniem aiztikt instrumentu. Ja šo instrumentu ekspluatē nepieredzējuši operatori, viņi ir jāuzrauga.

## Elektrodrošība

Elektrodzinējs ir paredzēts tikai vienam noteiktam spriegumam. Pārbaudiet, vai barošanas avota spriegums atbilst kategorijas plāksnītē norādītajam spriegumam.



Šim DEWALT instrumentam ir dubulta izolācija atbilstoši EN 60745, tāpēc nav jālieto iezemēts vads.



**BRĪDINĀJUMS:** 115 V instrumenti jādarbina ar droša izolējoša pārveidotāja palīdzību, un starp primāro un sekundāro tinumu jābūt iezemētam ekrānam.

Ja strāvas vads ir bojāts, tas ir jānomaina pret īpaši sagatavotu vadu, kas pieejams DEWALT remonta darbnīcās.



## Barošanas vada kontaktdakšas nomaiņa (tikai Apvienotajai Karalistei un Īrijai)

Ja ir jāuzstāda jauna barošanas vada kontaktdakša:

- nekaitīgā veidā atbrīvojieties no nederīgās kontaktdakšas;
- pievienojiet brūno vadu pie kontaktdakšas strāvas termināļa;
- pievienojiet zilo vadu pie neitrālā termināļa.



**BRĪDINĀJUMS:** Vadus nedrīkst pievienot pie zemējuma termināļa.

Ievērojiet uzstādīšanas norādījumus, kas ietilpst labas kvalitātes kontaktdakšu komplektācijā. Ieteicamais drošinātājs: 13 A.

## Pagarinājuma vada lietošana

Ja ir vajadzīgs pagarinājuma vads, lietojiet atzītu vadu, kas ir piemērots šī instrumenta ieejas jaudai (sk. tehniskos datus). Minimālais vadītāja izmērs ir 1 mm<sup>2</sup>; maksimālais garums ir 30 m.

Ja lietojat kabeļa rulli, vienmēr notiniet vadu no tā pilnībā nost.

## SALIKŠANA UN REGULĒŠANA



**BRĪDINĀJUMS:** Lai mazinātu ievainojuma risku, pirms piederumu uzstādīšanas un noņemšanas, uzstādījumu regulēšanas vai mainīšanas vai arī remontdarbiem izslēdziet instrumentu un atvienojiet to no barošanas avota. Slēdzim jāatrodas izslēgtā pozīcijā. Instrumentam nejausi sākot darboties, var gūt ievainojumus.

### Darbības režīma izvēle (D. att.)

Instrumentu var ekspluatēt divos darbības režīmos.



Perforēšana: tēraudam, koksnei un plastmasai.



Triecienurbšana: kombinētai perforēšanai un triecienurbšanai betonā un mūrī.

- Izvēlieties vajadzīgo darbības režīmu, griežot režīma izvēles slēdzi (5) līdz attiecīgās pozīcijas apzīmējumam.

### Uzgaļa ievietošana un izņemšana (A. att.)

- Atveriet spīļpatronu, griežot uznavu (9) pretēji pulksteņrādītāja virzienam, un ievietojiet uzgaļa kātu.
- Ievietojiet spīļpatronas atslēgu (10) katrā atverē spīļpatronas sānā un grieziet pulksteņrādītāja virzienā, līdz tā ir cieši pievilktā.
- Lai noņemtu uzgali, rīkojieties salikšanai pretējā kārtībā.

### Sānu roktura uzstādīšana (A. att.)

Sānu rokturi (6) var piestiprināt tā, lai instrumentu varētu darbināt gan ar kreiso, gan labo roku.



**BRĪDINĀJUMS!** Instrumentu drīkst darbināt tikai tad, ja tā sānu rokturis ir uzstādīts pareizi.

- Atskrūvējiet sānu rokturi.
- Ja esat labrocis, virziet sānu roktura skavu pāri uznavai, kas atrodas aiz spīļpatronas (rokturis — uz kreiso pusi).
- Ja esat kreillis, virziet sānu roktura skavu pāri uznavai, kas atrodas aiz spīļpatronas (rokturis — uz labo pusi).
- Pagrieziet sānu rokturi līdz vēlamajai pozīcijai un pieskrūvējiet to.

### Urbšanas dziļuma uzstādīšana (C. att.)

- Ievietojiet spīļpatronā vajadzīgo urbja uzgali.
- Atlaidiet vaļīgāk sānu rokturi (6).
- Ievietojiet dziļuma regulēšanas stieni (7) caur atveri sānu roktura skavā.
- Noregulējiet urbšanas dziļumu, kā attēlots.
- Pievelciet sānu rokturi.

### Turpgaitas/atpakaļgaitas bīdnis (A. att.)

- Lai izvēlētu turpgaitas vai atpakaļgaitas rotāciju, lietojiet turpgaitas/atpakaļgaitas bīdņi (3) (sk. bultiņu uz instrumenta).



**BRĪDINĀJUMS!** Pirms rotācijas virziena maiņas obligāti jānogaida, līdz dzinējs ir pilnībā pārstājis darboties.

### Divu pārnesumu slēdzis (E. att.)

Instrumentu ir aprīkots ar divu pārnesumu slēdzi (4), lai mainītu ātruma un griezes momenta attiecību.

- Atlaidiet regulējama ātruma slēdzi un izvēlieties vajadzīgo pozīciju. Lai to paveiktu, instrumentam vai nu jābūt izslēgtam, vai jādarbojas bez noslodzes.

Šis slēdzis ir jāsavieto ar bultiņu, kas atrodas uz pārnese kārba:

- 1 mazs ātrums / liels griezes moments (lielu caurumu urbšanai, lielu skrūvju skrūvēšanai)
- 2 liels ātrums / mazs griezes moments (mazāku caurumu urbšanai, urbšanai koksnē)

Datus par nominālo ātrumu skatiet tehniskajos datos.

- Darba laikā vai tad, kad instruments darbojas ar pilnu jaudu, nedrīkst mainīt pārnese.

### Spīļpatronas noņemšana (F, G. att.)

- Atveriet spīļpatronas spīles līdz galam.
- Ievietojiet spīļpatronā skrūvgriezi un izskrūvējiet spīļpatronas sprotskrūvi (12), griežot to pulksteņrādītāja virzienā.
- Iestipriniet spīļpatronā sešstūru atslēgu un ar āmuru pa to uzsitiet, kā norādīts.

## Pirms ekspluatācijas

- Ievietojiet piemērotu uzgali.
- Atzīmējiet vietu, kur ir jāizurbj caurums.

## EKSPLUATĀCIJA



**BRĪDINĀJUMS!** *Lai mazinātu smaga ievainojuma risku, pirms regulēšanas vai pierīču/piederumu uzstādīšanas un noņemšanas izslēdziet instrumentu un atvienojiet to no barošanas avota.*

### Norādījumi par ekspluatāciju



**BRĪDINĀJUMS!** Vienmēr ievērojiet šos drošības norādījumus un spēkā esošos normatīvos aktus.

- Jums jāzina cauruļvadu un elektroinstalācijas atrašanās vietas.
- Instrumentam drīkst piemērot tikai nelielu spiedienu. Pārmērīgs spiediens nepalielina urbšanas ātrumu, bet gan samazina instrumenta veiktspēju un var saīsināt tā ekspluatācijas laiku.

## Pareizs rokas novietojums (A., B. att.)



**BRĪDINĀJUMS:** *Lai mazinātu smaga ievainojuma risku, VIENMĒR turiet roku pareizi, kā norādīts.*



**BRĪDINĀJUMS:** *Lai mazinātu smaga ievainojuma risku, VIENMĒR saglabājiēt ciešu tvērienu, lai būtu gatavs negaidītai reakcijai.*

Pareizs rokas novietojums paredz turēt vienu roku uz spala (6), bet otru — uz galvenā roktura (11).

### Ieslēgšana un izslēgšana (A. att.)

- Lai darbinātu instrumentu, nospiediet regulējama ātruma slēdzi (1). Spiežot spēcīgāk uz regulējamā ātruma slēdža, instrumenta ātrums ir lielāks, un otrādi.
- Lai instruments darbotos nepārtraukti, nospiediet bloķēšanas pogu (2) un atlaidiet slēdzi. Bloķēšanas poga darbojas tikai turpgaitas rotācijas režīmā un maksimālā ātrumā.
- Lai apturētu instrumentu, atlaidiet slēdzi.
- Lai nepārtrauktas darbības laikā instrumentu apturētu, tsi nospiediet slēdzi un tad to atlaidiet. Pēc darba pabeigšanas un pirms instrumenta atvienošanas no strāvas tas vienmēr ir jāizslēdz.

### Triecienurbšana (A. att.)

- Izvēlieties triecienurbšanas režīmu.
- Nospiediet slēdzi (1).

### Perforēšana (A. att.)

- Izvēlieties perforēšanas režīmu.
- Nospiediet slēdzi (1).

### Skrūvēšana

- Izvēlieties turpgaitas/atpakaļgaitas rotāciju.
- Izvēlieties perforēšanas režīmu.
- Nospiediet slēdzi (1).

## Urbšana



**BRĪDINĀJUMS!** *Lai mazinātu smaga ievainojuma risku, pirms regulēšanas vai pierīču/piederumu uzstādīšanas un noņemšanas izslēdziet instrumentu un atvienojiet to no barošanas avota.*



**BRĪDINĀJUMS!** *Lai mazinātu ievainojuma risku, apstrādājamo materiālu VIENMĒR cieši nostipriniet. Urbjot plānā materiālā, palieciēt zem tā koka gabalu, lai nesabojātu urbjamu materiālu.*

1. Jālieto tikai asi urbja uzgaļi. Urbjot KOKSNĒ, jāiestata mazs ātrums un jāizmanto spirālurbja, piķveida, mehāniskā urbja uzgalis vai arī cilindriskais zāģveida uzgalis. Urbjot METĀLĀ, jāiestata mazs ātrums un jāizmanto spirālurbja tērauda uzgalis vai arī cilindriskais zāģveida uzgalis.
2. Uzgalis jāspiež precīzi taisnā virzienā pret materiālu. Mazliet piespiediet urbi, lai tas varētu ieurbties, taču nespiediet pārāk spēcīgi, lai dzinējs neiestrēgtu un uzgalis nesaliektos.
3. Turiet instrumentu cieši ar abām rokām, lai novaldītu instrumentu un tas negrieztos ap savu asi.



**UZMANĪBU!** Urbjmašīna var iestrēgt, ja tai rodas pārslodze negaidītas vērpes dēļ. Vienmēr paredziet iestrēgšanas iespējamību. Cieši turiet urbjmašīnu, lai kontrolētu vērpes spēku un negūtu ievainojumus.

4. **JA URBJMAŠĪNA IESTRĒGST**, tas nozīmē, ka tai radusies pārslodze vai tā nav pareizi lietota. **NEKAVĒJOTIES ATLAIDIET SLĒDŽA MĒLĪTI**, izņemiet urbja uzgali no materiāla un nosakiet iestrēgšanas cēloni. **IESTRĒGUŠU INSTRUMENTU NEDRĪKST MĒĢINĀT IEDARBINĀT, IESLĒDZOT UN IZSLĒDZOT SLĒDZI, JO TĀDĀ VEIDĀ VAR SABOJĀT INSTRUMENTU..**
5. Lai minimizētu iestrēgšanas vai metāla salaušanas iespējamību, instruments jālieto ar mazāku spēku un uzgalis jāvirza uzmanīgāk cauri pēdējai materiāla kārtiņai.
6. Velkot urbjmašīnas uzgali ārā no izurbtā cauruma, dzinējam ir joprojām jādarbojas. Tādējādi iespējams novērst iestrēgšanu.
7. Urbjot ar regulējama ātruma urbjmašīnām, urbjamā cauruma vieta nav vispirms jāierobo. Sāciet cauruma urbšanu ar mazu ātrumu un, kad uzgalis jau ieurbies pietiekami dziļi, lai vairs neizslīdētu ārā, pamazām palieliniet ātrumu, spiežot spēcīgāk uz slēdža mēlītes.

## URBŠANA METĀLĀ

Sāciet urbšanu ar mazu ātrumu, to pakāpeniski palielinot līdz maksimālajam, vienlaikus stingri spiežot uz instrumenta. Par pareizu urbšanas ātrumu liecina vienmērīga metāla skaidu izvadīšana no urbjamā cauruma. Urbjot metālā, izmantojiet griešanas smērvielu. Izņēmums ir čuguns un misiņš, kuri jāurbj bez smērvielas.

**PIEZĪME.** Lielus caurumus [5/16 collas (8 mm) – 1/2 collas (13 mm)] tēraudā var vieglāk izurbt, ja vispirms tiek izurbts priekšcaurums [5/32 collas (4 mm) – 3/16 collas (5 mm)].

## URBŠANA KOKSNĒ

Sāciet urbšanu ar mazu ātrumu, to pakāpeniski palielinot līdz maksimālajam, vienlaikus stingri spiežot uz instrumenta. Lai izurbtu caurumus koksņē, var izmantot tos pašus spirālurbja uzgaļus, ko izmanto metālam. Šie uzgaļi var pārkarst, tomēr to var novērst, regulāri izvelkot uzgali ārā no cauruma, lai no tā iztīrītu skaidas. Ja materiāls mēdz šķelties, tas ir jāatbalsta ar koka bluķi.

## APKOPE

Šis DEWALT elektroinstruments ir paredzēts ilglaicīgam darbam ar mazāko iespējamo apkopi. Nepārtraukti nevainojama darbība ir atkarīga no pareizas instrumenta apkopes un regulāras tīrīšanas.



**BRĪDINĀJUMS!** Lai mazinātu ievainojuma risku, pirms piederumu uzstādīšanas un noņemšanas, uzstādījumu regulēšanas vai mainīšanas vai arī remontdarbiem izslēdziet instrumentu un atvienojiet to no barošanas avota. Slēdzim jāatrodas izslēgtā pozīcijā. Instrumentam nejauši sākot darboties, var gūt ievainojumus.



### Eļļošana

Šis elektroinstruments nav papildus jāeļļo.



### Tīrīšana



**BRĪDINĀJUMS!** Ar sausu gaisu no galvenā korpusa izpūtiet netīrumus un putekļus ikreiz, kad pamanāt tos uzkrājamies gaisa atverēs, kā arī visapkārt tām. Veicot šo darbību, valkājiet atzītu acu aizsargaprīkojumu un putekļu masku.





**BRĪDINĀJUMS!** Instrumenta detaļu tīrīšanai, kas nav no metāla, nedrīkst izmantot šķīdinātājus vai citas asas ķīmiskas vielas. Šīs vielas var sabojāt šo detaļu materiālu.

Lietojiet tikai ziepjūdenī samērcētu lupatiņu. Nekādā gadījumā nepieļaujiet, lai instrumentā iekļūst šķidrums; instrumentu nedrīkst iegremdēt šķidrumā.

### Papildpiederumi



**BRĪDINĀJUMS!** Tā kā citi piederumi, kurus DEWALT nav ieteicis un nepiedāvā, nav pārbaudīti lietošanai ar šo instrumentu, var rasties bīstami apstākļi, ja tos lietosiet. Lai mazinātu ievainojuma risku, šim instrumentam lietojiet tikai DEWALT ieteiktos piederumus.

Sīkāku informāciju par attiecīgiem piederumiem jautājiet izplatītājam.

### Vides aizsardzība



Dalīta atkritumu savākšana. Šo izstrādājumu nedrīkst izmest kopā ar parastiem sadzīves atkritumiem.

Ja konstatējat, ka šis DEWALT instruments ir jānomaina pret jaunu vai tas jums vairāk nav vajadzīgs, neizmetiet to kopā ar sadzīves atkritumiem. Nododiet šo izstrādājumu dalītai savākšanai un šķirošanai.



Lietotu izstrādājumu un iepakojuma dalīta savākšana ļauj materiālus pārstrādāt un izmantot atkārtoti. Izmantojot pārstrādātus materiālus, tiek novērsta dabas piesārņošana un samazināts pieprasījums pēc izejmateriāliem.

Vietējos noteikumos var būt noteikts, ka, iegādājoties jaunu izstrādājumu, komunālo atkritumu savākšanas punktiem vai izplatītājam ir dalīti jāsavāc sadzīves elektriskie izstrādājumi.

DEWALT nodrošina DEWALT izstrādājumu savākšanu un otrreizēju pārstrādi, ja tiem ir beidzies ekspluatācijas laiks. Lai izmantotu šī pakalpojuma priekšrocības, lūdzu, nogādājat savu izstrādājumu kādā no remonta darbnīcām, kas to savāks jūsu vietā.

Jūs varat noskaidrot tuvāko pilnvaroto remonta darbnīcu, sazinoties ar vietējo DEWALT biroju, kura adrese norādīta šajā rokasgrāmatā. DeWALT remonta darbnīcu saraksts, pilnīga informācija par mūsu pēcpārdošanas pakalpojumiem un kontaktinformācija ir pieejama tīmekļa vietnē [www.2helpU.com](http://www.2helpU.com)

# УДАРНАЯ ДРЕЛЬ

## D21805/D21810/D21815

### Поздравляем Вас!

Вы выбрали электрический инструмент фирмы DEWALT. Тщательная разработка изделий, многолетний опыт фирмы по производству электроинструментов, различные усовершенствования сделали электроинструменты DEWALT одними из самых надежных помощников для профессионалов.

### Технические характеристики

		D21805	D21810	D21815
Напряжение питания	В	230	230	230
Тип		2	2	2
Потребляемая мощность	Вт	770	770	850
Число оборотов х. х.				
1-я скорость	об./мин.	0–1,100	0–1,100	0–1,100
2-я скорость	об./мин.	0–2,700	0–2,700	0–2,700
Кол-во ударов х.х.				
1-я скорость	уд./мин.	0–18,700	0–18,700	0–18,700
2-я скорость	уд./мин.	0–45,900	0–45,900	0–45,900
Максимальный диаметр сверления в металле/дереве бетоне	мм	13/35/20	13/35/20	13/40/20
Резьба шпинделя	UNF	1/2" x 20	1/2" x 20	1/2" x 20
Диаметр муфты патрона	мм	43	43	43
Максимальный размер патрона	мм	13	13	13
Вес	кг	2.3	2.3	2.4

#### Уровень звукового давления в соответствии с EN 60745:

$L_{pA}$ (звуковое давление)	дБ(А)	95	95	95
$K_{pA}$ (Погрешность измерения звукового давления)	дБ(А)	3.1	3.1	3.1
$L_{WA}$ (акустическая мощность)	дБ(А)	106	106	106
$K_{WA}$ (погрешность измерения акустической мощности)	дБ(А)	3.0	3.0	3.0

#### Сумма величин вибрации (сумма векторов по трем осям), измеренных в соответствии со стандартом EN 60745:

##### Значения вибрационного воздействия, $a_h$

##### Сверление в металле

$a_{h,D} =$	м/с <sup>2</sup>	4.5	4.5	< 2.5
Погрешность K =	м/с <sup>2</sup>	1.5	1.5	1.5

##### Значения вибрационного воздействия, $a_h$

##### Сверление с ударом

$a_{h,ID} =$	м/с <sup>2</sup>	16	16	14.5
Погрешность K =	м/с <sup>2</sup>	2.0	2.0	1.8

##### Значения вибрационного воздействия, $a_h$

##### Заворачивание

$a_{h,I} =$	м/с <sup>2</sup>	< 2.5	< 2.5	< 2.5
Погрешность K =	м/с <sup>2</sup>	1.5	1.5	1.5

**Минимальные электрические предохранители:**

Инструменты 230 В 10 ампер, электросеть

Уровень вибрации, указанный в данном информационном листке, был рассчитан по стандартному методу тестирования в соответствии со стандартом EN60745 и может использоваться для сравнения инструментов разных марок. Он может также использоваться для предварительной оценки воздействия вибрации.



**ВНИМАНИЕ:**

- Заявленная величина вибрации относится только к основным видам применения инструмента. Однако, если инструмент применяется не по основному назначению, с другими принадлежностями или содержится в ненадлежащем порядке, уровень вибрации будет отличаться от указанной величины. Это может значительно увеличить воздействие вибрации в течение всего периода работы инструментом.
- При оценке уровня воздействия вибрации необходимо также учитывать время, когда инструмент находился в выключенном состоянии или когда он включен, но не выполняет какую-либо операцию. Это может значительно уменьшить уровень воздействия в течение всего периода работы инструментом.
- Определите дополнительные меры предосторожности для защиты оператора от воздействия вибрации, такие как: тщательный уход за инструментом и принадлежностями, содержание рук в тепле, организация рабочего места.

**Определения: Предупреждения безопасности**

Следующие определения указывают на степень важности каждого сигнального слова. Прочтите руководство по эксплуатации и обратите внимание на данные символы.



**ОПАСНО:** Означает чрезвычайно опасную ситуацию, которая приводит к смертельному исходу или получению тяжелой травмы.



**ВНИМАНИЕ:** Означает потенциально опасную ситуацию, которая может привести к смертельному исходу или получению тяжелой травмы.



**ПРЕДУПРЕЖДЕНИЕ:** Означает потенциально опасную ситуацию, которая может привести к получению травмы легкой или средней тяжести.

**ПРЕДОСТЕРЕЖЕНИЕ:** Означает ситуацию, не связанную с получением телесной травмы, которая, однако, может привести к повреждению электроинструмента.



Риск поражения электрическим током!



Огнеопасность!

**Декларация соответствия ЕС  
ДИРЕКТИВА ПО МЕХАНИЧЕСКОМУ ОБОРУДОВАНИЮ**



**D21805/D21810/D21815**

DEWALT заявляет, что продукты, обозначенные в разделе «Технические характеристики», разработаны в полном соответствии со стандартами: 98/37/ЕС (до 28 декабря 2009 г.), 2006/42/ЕС (с 29 декабря 2009 г.), EN 60745-1, EN 60745-2-1.

Данные продукты также соответствуют Директиве 2004/108/ЕС. За дополнительной информацией обращайтесь по указанному ниже адресу или по адресу, указанному на последней странице руководства.

Нижеподписавшееся лицо полностью отвечает за соответствие технических данных и делает это заявление от имени фирмы DEWALT.

Хорст Гроссманн (Horst Großmann)  
Вице-президент по инженерным разработкам  
DEWALT, Richard-Klinger-Straße 11 D-65510,  
Idstein, Germany  
03.08.2009

## Инструкции по технике безопасности



**ВНИМАНИЕ:** Внимательно прочтите руководство по эксплуатации для снижения риска получения травмы.

### Общие правила безопасности при работе с электроинструментами



**ВНИМАНИЕ:** Внимательно прочтите все инструкции по безопасности и руководство по эксплуатации. Несоблюдение всех перечисленных ниже правил безопасности и инструкций может привести к поражению электрическим током, возникновению пожара и/или получению тяжелой травмы.

Сохраните все инструкции по безопасности и руководство по эксплуатации для их дальнейшего использования.

Термин «Электроинструмент» во всех приведенных ниже указаниях относится к Вашему сетевому (с кабелем) или аккумуляторному (беспроводному) электроинструменту.

#### 1 Безопасность рабочего места

- a. **Содержите рабочее место в чистоте и обеспечьте хорошее освещение.** Плохое освещение или беспорядок на рабочем месте может привести к несчастному случаю.
- b. **Не используйте электроинструменты, если есть опасность возгорания или взрыва, например, вблизи легко воспламеняющихся жидкостей, газов или пыли.** В процессе работы электроинструмент создает искровые разряды, которые могут воспламенить пыль или горючие пары.
- c. **Во время работы с электроинструментом не подпускайте близко детей или посторонних лиц.** Отвлечение внимания может вызвать у Вас потерю контроля над рабочим процессом.

#### 2 Электробезопасность

- a. **Вилка кабеля электроинструмента должна соответствовать штепсельной розетке. Ни в коем случае не видоизменяйте вилку электрического кабеля. Не используйте соединительные штепсели-переходники, если в силовом кабеле электроинструмента есть провод заземления. Использование оригинальной вилки кабеля и соответствующей ей штепсельной розетки уменьшает риск поражения электрическим током.**

- b. **Во время работы с электроинструментом избегайте физического контакта с заземленными объектами, такими как трубопроводы, радиаторы отопления, электроплиты и холодильники.** Риск поражения электрическим током увеличивается, если Ваше тело заземлено.
- c. **Не используйте электроинструмент под дождем или во влажной среде.** Попадание воды в электроинструмент увеличивает риск поражения электрическим током.
- d. **Бережно обращайтесь с электрическим кабелем. Ни в коем случае не используйте кабель для переноски электроинструмента или для вытягивания его вилки из штепсельной розетки. Не подвергайте электрический кабель воздействию высоких температур и смазочных веществ; держите его в стороне от острых кромок и движущихся частей электроинструмента.** Поврежденный или запутанный кабель увеличивает риск поражения электрическим током.
- e. **При работе с электроинструментом на открытом воздухе используйте удлинительный кабель, предназначенный для наружных работ.** Использование кабеля, пригодного для работы на открытом воздухе, снижает риск поражения электрическим током.
- f. **При необходимости работы с электроинструментом во влажной среде используйте источник питания, оборудованный устройством защитного отключения (УЗО).** Использование УЗО снижает риск поражения электрическим током.

#### 3 Личная безопасность

- a. **При работе с электроинструментами будьте внимательны, следите за тем, что Вы делаете, и руководствуйтесь здравым смыслом. Не используйте электроинструмент, если Вы устали, а также находясь под действием алкоголя или понижающих реакцию лекарственных препаратов и других средств.** Малейшая неосторожность при работе с электроинструментами может привести к серьезной травме.
- b. **При работе используйте средства индивидуальной защиты. Всегда надевайте защитные очки.** Своевременное использование

зование защитного снаряжения, а именно: пылезащитной маски, ботинок на нескользящей подошве, защитного шлема или противошумных наушников, значительно снизит риск получения травмы.

- c. **Не допускайте непреднамеренного запуска.** Перед тем, как подключить электроинструмент к сети и/или аккумулятору, поднять или перенести его, убедитесь, что выключатель находится в положении «выключено». Не переносите электроинструмент с нажатой кнопкой выключателя и не подключайте к сетевой розетке электроинструмент, выключатель которого установлен в положение «включено», это может привести к несчастному случаю.
- d. **Перед включением электроинструмента снимите с него все регулировочные или гаечные ключи.** Регулировочный или гаечный ключ, оставленный закрепленным на вращающейся части электроинструмента, может стать причиной тяжелой травмы.
- e. **Не пытайтесь дотянуться до слишком удаленных поверхностей.** Всегда твердо стойте на ногах, сохраняя равновесие. Это позволит Вам не потерять контроль при работе с электроинструментом в непредвиденной ситуации.
- f. **Одевайтесь соответствующим образом.** Во время работы не надевайте свободную одежду или украшения. Следите за тем, чтобы Ваши волосы, одежда или перчатки находились в постоянном отдалении от движущихся частей инструмента. Свободная одежда, украшения или длинные волосы могут попасть в движущиеся части инструмента.
- g. **Если электроинструмент снабжен устройством сбора и удаления пыли, убедитесь, что данное устройство подключено и используется надлежащим образом.** Использование устройства пылеудаления значительно снижает риск возникновения несчастного случая, связанного с запыленностью рабочего пространства.

#### 4 Использование электроинструментов и технический уход

- a. **Не перегружайте электроинструмент.** Используйте Ваш инструмент по назначению. Электроинструмент работает надежно и безопасно только при соблюдении параметров, указанных в его технических характеристиках.

- b. **Не используйте электроинструмент, если его выключатель не устанавливается в положение включения или выключения.** Электроинструмент с неисправным выключателем представляет опасность и подлежит ремонту.
- c. **Отключайте электроинструмент от сетевой розетки и/или извлекайте аккумулятор перед регулированием, заменой принадлежностей или при хранении электроинструмента.** Такие меры предосторожности снижают риск случайного включения электроинструмента.
- d. **Храните неиспользуемые электроинструменты в недоступном для детей месте и не позволяйте лицам, не знакомым с электроинструментом или данными инструкциями, работать с электроинструментом.** Электроинструменты представляют опасность в руках неопытных пользователей.
- e. **Регулярно проверяйте исправность электроинструмента.** Проверяйте точность совмещения и легкость перемещения подвижных частей, целостность деталей и любых других элементов электроинструмента, воздействующих на его работу. Не используйте неисправный электроинструмент, пока он не будет полностью отремонтирован. Большинство несчастных случаев являются следствием недостаточного технического ухода за электроинструментом.
- f. **Следите за остротой заточки и чистотой режущих принадлежностей.** Принадлежности с острыми кромками позволяют избежать заклинивания и делают работу менее утомительной.
- g. **Используйте электроинструмент, аксессуары и насадки в соответствии с данным Руководством и с учетом рабочих условий и характера будущей работы.** Использование электроинструмента не по назначению может создать опасную ситуацию.

#### 5 Техническое обслуживание

- a. **Ремонт Вашего электроинструмента должен производиться только квалифицированными специалистами с использованием идентичных запасных частей.** Это обеспечит безопасность Вашего электроинструмента в дальнейшей эксплуатации.



## Дополнительные правила безопасности при работе дрелями

- **Надевайте защитные наушники.** Воздействие шума может привести к потере слуха.
- **Держите электроинструмент только за изолированные поверхности при выполнении работ, во время которых режущая принадлежность может задеть скрытую проводку или кабель подключения к электросети.** Контакт насадки с находящимся под напряжением проводом делает непокрытые изоляцией металлические части электроинструмента также «живыми», что создает опасность удара электрическим током.
- **Используйте струбцины или другие приспособления для фиксации обрабатываемой детали, устанавливая их только на неподвижной поверхности.** Если держать обрабатываемую деталь руками или с упором в собственное тело, то можно потерять контроль над инструментом или обрабатываемой деталью.
- **Надевайте защитные очки или другие средства защиты глаз.** При сверлении частицы материала разлетаются во все стороны. Разлетающиеся частицы могут повредить глаза.
- **Сверла и инструменты в процессе работы сильно нагреваются.** Прикасаясь к ним, предварительно надев перчатки.
- **Следите, чтобы руки были сухими, чистыми и без следов масла или смазки.** Настоятельно рекомендуется использовать резиновые перчатки. Это улучшает контроль над инструментом.

## Остаточные риски

Следующие риски являются характерными при использовании дрелей:

- Травмы в результате касания горячих или вращающихся частей инструмента.

Несмотря на соблюдение соответствующих инструкций по технике безопасности и использование предохранительных устройств, некоторые остаточные риски невозможно полностью исключить. К ним относятся:

- Ухудшение слуха.
- Риск защемления пальцев при смене насадок.
- Ущерб здоровью в результате вдыхания пыли при работе с деревом.

- Риск получения травмы от разлетающихся частиц.
- Риск получения травмы, связанный с продолжительным использованием инструмента.

## Маркировка инструмента

На инструменте имеются следующие знаки:



Перед использованием внимательно прочтите данное руководство по эксплуатации.



Используйте средства защиты органов слуха.



Надевайте защитные очки.

## МЕСТО ПОЛОЖЕНИЯ КОДА ДАТЫ (РИС. А)

Код даты (13), который также включает в себя год изготовления, отштампован на поверхности корпуса инструмента.

Пример:

2009 XX XX  
Год изготовления

## Комплект поставки

Упаковка содержит:

- 1 Ударная дрель
  - 1 Боковая рукоятка
  - 1 Ограничитель глубины сверления
  - 1 Ключ зажимного патрона
  - 1 Чемодан (только К-модели)
  - 1 Руководство по эксплуатации
  - 1 Чертеж инструмента в разобранном виде
- Проверьте инструмент, детали и дополнительные приспособления на наличие повреждений, которые могли произойти во время транспортировки.
  - Перед началом работы необходимо внимательно прочитать настоящее руководство и принять к сведению содержащуюся в нем информацию.

## Описание (Рис. А, F)



**ВНИМАНИЕ:** Ни в коем случае не модифицируйте электроинструмент или какую-либо его деталь. Это может привести к получению травмы или повреждению инструмента.

1. Клавиша пускового выключателя с регулировкой скорости
2. Кнопка блокировки пускового выключателя

3. Переключатель направления вращения (реверса)
4. Переключатель скоростей
5. Переключатель режимов работы
6. Боковая рукоятка
7. Упор-ограничитель глубины сверления
8. Ключевой патрон
9. Муфта патрона
10. Ключ зажимного патрона
11. Основная рукоятка
12. Винт

### НАЗНАЧЕНИЕ

Ваша ударная дрель D21805/D21810/D21815 предназначена для профессиональных работ по сверлению, сверлению с ударом и заворачиванию саморезов.

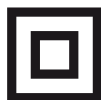
**НЕ ИСПОЛЬЗУЙТЕ** инструмент во влажных условиях или при наличии в окружающем пространстве легко воспламеняющихся жидкостей или газов.

Данные ударные дрели являются профессиональными электроинструментами.

**НЕ РАЗРЕШАЙТЕ** детям прикасаться к инструменту. Неопытные пользователи должны использовать данный инструмент под руководством опытного инструктора.

### Электробезопасность

Электрический двигатель рассчитан на работу только при одном напряжении электросети. Следите за напряжением электрической сети, оно должно соответствовать величине, обозначенной на информационной табличке электроинструмента.



Ваш инструмент DEWALT имеет двойную изоляцию в соответствии со стандартом EN 60745, исключая потребность в заземляющем проводе.



**ВНИМАНИЕ:** Электроинструменты с напряжением 115 В должны управляться через предохранительный изолированный трансформатор с заземленным экраном между первичной и вторичной обмоткой.

Поврежденный кабель должен заменяться специально подготовленным кабелем, который можно приобрести в сервисной организации DEWALT.

### Использование удлинительного кабеля

При необходимости использования удлинительного кабеля, используйте только утвержденные кабели промышленного изготовления, рассчитанные на мощность не меньшую, чем потребляемая мощность данного инструмента (см. раздел «Технические характеристики»). Минимальный размер проводника должен составлять 1 мм<sup>2</sup>; максимальная длина кабеля не должна превышать 30 м.

При использовании кабельного барабана, всегда полностью разматывайте кабель.

### СБОРКА И РЕГУЛИРОВКА



**ВНИМАНИЕ:** Во избежание травмы, выключите инструмент и отсоедините его от источника электропитания, прежде чем устанавливать и демонтировать принадлежности, выполнять или изменять настройки, а также перед проведением ремонта. Убедитесь, что курковый переключатель находится в положении ВЫКЛ. Непреднамеренный запуск инструмента может привести к получению травмы.

### Выбор режима работы (Рис. D)

Данный электроинструмент может использоваться в 2-х режимах работы:



Режим сверления без удара: для сверления отверстий в металле, древесине и пластике.



Режим сверления с ударом: для сверления в бетоне и кирпичной кладке.

- Установите нужный режим, поворачивая переключатель режимов (5) на соответствующую позицию.

### Установка и извлечение насадок (Рис. А)

- Раскройте патрон (4), поворачивая муфту (9) в направлении против часовой стрелки, и вставьте хвостовик насадки.
- Вставьте ключ (10) в каждое отверстие на боковой части патрона, и затяните патрон, поворачивая ключ в направлении по часовой стрелке.
- Для извлечения насадки, действуйте в обратном порядке.



**Установка боковой рукоятки (Рис. А)**

Боковая рукоятка (6) может быть установлена так, чтобы создать удобство для пользователей как с правой, так и с левой рабочей рукой.



**ВНИМАНИЕ:** Всегда используйте дрель только с правильно установленной боковой рукояткой.

- Ослабьте боковую рукоятку.
- Для пользователей с правой рабочей рукой: установите зажим боковой рукоятки на муфте позади патрона, располагая боковую рукоятку слева.
- Для пользователей с левой рабочей рукой: установите зажим боковой рукоятки на муфте позади патрона, располагая боковую рукоятку справа.
- Поверните боковую рукоятку в требуемое положение и затяните крепление.

**Настройка глубины сверления (Рис. С)**

- Вставьте в патрон хвостовик нужного сверла.
- Ослабьте боковую рукоятку (6).
- Установите упор-ограничитель глубины сверления (7) в сквозное отверстие зажима боковой рукоятки.
- Настройте глубину сверления, как это показано на рисунке.
- Затяните боковую рукоятку.

**Переключатель направления вращения (реверса) (Рис. А)**

- Для выбора направления вращения используйте переключатель реверса (3) (см. стрелки на корпусе инструмента).



**ВНИМАНИЕ:** Прежде чем поменять направление вращения, обязательно дождитесь полной остановки двигателя.

**Переключатель скоростей (Рис. Е)**

Данный инструмент снабжен двухпозиционным переключателем скоростей (4), чтобы менять соотношение скорости/вращающего момента.

- Разблокируйте клавишу пускового выключателя с регулировкой скорости и выберите нужную позицию. При этом электродрель может выключиться или продолжить работать на холостом ходу. Всегда совмещайте переключатель со стрелкой на корпусе редуктора:

1. Низкая скорость/высокий крутящий момент (сверление больших отверстий, заворачивание крупных саморезов).
2. Высокая скорость/низкий крутящий момент (сверление отверстий малого диаметра, сверление в древесине)
  - Скорость вращения см. в разделе «Технические характеристики».

Не меняйте положение переключателя при максимальной скорости вращения двигателя или во время операции.

**Снятие зажимного патрона (Рис. F, G)**

- Максимально раскройте зажимной патрон.
- Выньте стопорный винт (12), находящийся в патроне, открутив его по часовой стрелке с помощью отвертки.
- Зажмите в патроне ключ-шестигранник и ударьте по нему молотком, как показано на рисунке.

**Перед началом работ**

- Вставьте нужную насадку.
- Точкой отметьте место, в котором необходимо высверлить отверстие.

**ЭКСПЛУАТАЦИЯ**

**ВНИМАНИЕ:** Для снижения риска получения серьезной травмы, перед регулировкой или снятием/установкой дополнительных принадлежностей или насадок выключайте инструмент и отсоединяйте его от электросети.

**Инструкции по использованию**

**ВНИМАНИЕ:** Всегда следуйте указаниям действующих норм и правил безопасности.

- При сверлении стен, определите местоположение отопительных труб и электропроводки.
- Не прилагайте к инструменту большую силу. Излишнее давление на инструмент не ускорит процесс сверления, но понизит эффективность его работы и может сократить срок его службы.

## Правильное положение рук во время работы (Рис. А, В)



**ВНИМАНИЕ:** Для уменьшения риска получения тяжелой травмы, **ВСЕГДА** правильно удерживайте электроинструмент, как показано на рисунке.



**ВНИМАНИЕ:** Для уменьшения риска получения тяжелой травмы, **ВСЕГДА** надежно удерживайте инструмент, предупреждая внезапные сбои в работе.

Правильное положение рук во время работы: одной рукой возьмитесь за боковую рукоятку (6), другой рукой удерживайте основную рукоятку (11).

## Включение и выключение (Рис. А)

- Чтобы включить инструмент, нажмите на клавишу пускового выключателя с регулировкой скорости (1). Давление, оказываемое на клавишу выключателя, определяет скорость вращения двигателя.
- При необходимости непрерывного режима работы нажмите кнопку блокировки пускового выключателя (2) и отпустите клавишу пускового выключателя. Кнопка блокировки работает только при полной скорости и вращении вперед.
- Чтобы выключить инструмент, отпустите клавишу пускового выключателя.
- Для выключения непрерывного режима работы инструмента кратко нажмите и отпустите клавишу пускового выключателя. Всегда выключайте электроинструмент после окончания работы и перед отключением от электросети.

## Сверление с ударом (Рис. А)

- Выберите режим сверления с ударом.
- Нажмите на клавишу пускового выключателя (1).

## Сверление без удара (Рис. А)

- Выберите режим сверления без удара.
- Нажмите на клавишу пускового выключателя (1).

## Заворачивание

- Выберите направление вращения.
- Выберите режим сверления без удара.
- Нажмите на клавишу пускового выключателя (1).

## Сверление



**ВНИМАНИЕ:** Для снижения риска получения серьезной травмы, перед регулировкой или снятием/установкой дополнительных принадлежностей или насадок выключайте инструмент и отсоединяйте его от электросети.



**ВНИМАНИЕ:** Для снижения риска получения травмы **ВСЕГДА** надежно закрепляйте заготовку. При сверлении тонких материалов, для предотвращения их повреждения подкладывайте деревянный брусок.

1. Используйте только остро заточенные сверла. Для сверления в ДЕРЕВЕ используйте низкую скорость и спиральные сверла, перьевые сверла, шнековые сверла или цифенборы. Для сверления в МЕТАЛЛЕ используйте низкую скорость и спиральные сверла из стали или цифенборы.
2. Всегда прикладывайте давление по прямой линии со сверлом. Давление должно быть достаточным для равномерного врезания сверла, но не слишком сильным, чтобы не вызвать останов двигателя или отклонение сверла.
3. Крепко держите инструмент обеими руками, чтобы контролировать вращательное действие сверла.



**ПРЕДУПРЕЖДЕНИЕ:** В случае перегрузки в результате внезапного закручивания сверла дрель может остановиться. Всегда определяйте причину останова. Крепко держите инструмент, чтобы контролировать вращательное действие сверла и избежать получения травмы.

4. **ОСТАНОВ ДРЕЛИ** обычно происходит в результате перегрузки инструмента или неправильного использования. **СРАЗУ ЖЕ ОТПУСТИТЕ ВЫКЛЮЧАТЕЛЬ**, извлеките сверло из заготовки и определите причину останова. **НЕ ПЫТАЙТЕСЬ ЗАПУСТИТЬ ВНЕЗАПНО ОСТАНОВИВШИЙСЯ ДВИГАТЕЛЬ, НАЖИМАЯ НА КЛАВИШУ ПУСКОВОГО ВЫКЛЮЧАТЕЛЯ – ИНСТРУМЕНТ МОЖЕТ ВЫЙТИ ИЗ СТРОЯ.**
5. Для сведения у минимуму риска внезапного останова инструмента или просверливания материала насквозь, уменьшите давление на дрель и осторожно высверливайте последнюю часть отверстия.

6. Не выключайте двигатель при извлечении сверла из высверленного отверстия. Это позволит избежать заклинивания сверла.
7. При использовании регулировки скорости нет необходимости предварительно прокернить высверливаемое отверстие. Начиная сверление, используйте низкую скорость и путем нажатия на курковый выключатель постепенно увеличивайте скорость, пока отверстие не будет достаточно глубоким, чтобы сверло из него не выскочило.

### СВЕРЛЕНИЕ В МЕТАЛЛЕ

Начните сверление на низкой скорости, постепенно увеличивая скорость и одновременно с этим оказывая плотное давление на дрель. Плавный и равномерный выход металлической стружки из отверстия указывает на надлежащую скорость сверления. При сверлении металлов используйте смазочно-охлаждающую жидкость. Исключения составляют чугун и медь, которые нужно сверлить без смазки.

**ПРИМЕЧАНИЕ:** Широкие отверстия в стали (диаметром 8 мм–13 мм) легче выполнить, если предварительно просверлить пилотное отверстие (диаметром 4 мм–5 мм).

### СВЕРЛЕНИЕ В ДЕРЕВЕ

Начните сверление на низкой скорости, постепенно увеличивая скорость и одновременно с этим оказывая плотное давление на дрель. Делать отверстия в дереве можно с использованием сверл для металла. Эти сверла могут перегреваться, поэтому нужно как можно чаще очищать канавки сверла от опилок. Подготовки, способные расколоться при сверлении, подкладывайте деревянный брусок.

### ТЕХНИЧЕСКОЕ ОБСЛУЖИВАНИЕ

Ваш электроинструмент DEWALT рассчитан на работу в течение продолжительного времени при минимальном техническом обслуживании. Срок службы и надежность инструмента увеличивается при правильном уходе и регулярной чистке.



**ВНИМАНИЕ:** Во избежание травмы, выключите инструмент и отсоедините его от источника электропитания, прежде чем устанавливать и демонтировать принадлежности, выполнять или изменять настройки, а также перед проведением ремонта. Убедитесь,

что курковый переключатель находится в положении ВЫКЛ. Непреднамеренный запуск инструмента может привести к получению травмы.



#### Смазка

Ваш электроинструмент не требует дополнительной смазки.



#### Чистка



**ВНИМАНИЕ:** Выдувайте грязь и пыль из корпуса инструмента сухим сжатым воздухом по мере видимого скопления грязи внутри и вокруг вентиляционных отверстий. Выполняйте очистку, надев средство защиты глаз и респиратор утвержденного типа.



**ВНИМАНИЕ:** Никогда не используйте растворители или другие агрессивные химические средствами для очистки неметаллических деталей инструмента. Эти химикаты могут ухудшить свойства материалов, примененных в данных деталях. Используйте ткань, смоченную в воде с мягким мылом. Не допускайте попадания какой-либо жидкости внутрь инструмента; ни в коем случае не погружайте какую-либо часть инструмента в жидкость.

#### Дополнительные принадлежности



**ВНИМАНИЕ:** Поскольку принадлежности, отличные от тех, которые предлагает DEWALT, не проходили тесты на данном изделии, то использование этих принадлежностей может привести к опасной ситуации. Для снижения риска получения травмы пользуйтесь только рекомендованными DEWALT принадлежностями.

По вопросу приобретения дополнительных принадлежностей обращайтесь к Вашему дилеру.

## Защита окружающей среды



Раздельный сбор. Данное изделие нельзя утилизировать вместе с обычными бытовыми отходами.

Если однажды Вы захотите заменить Ваш электроинструмент DEWALT или Вы больше в нем не нуждаетесь, не выбрасывайте его вместе с бытовыми отходами. Отнесите изделие в специальный приемный пункт.



Раздельный сбор изделий с истекшим сроком службы и их упаковок позволяет пускать их в переработку и повторно использовать. Использование переработанных материалов помогает защищать окружающую среду от загрязнения и снижает расход сырьевых материалов.

Местное законодательство может обеспечить сбор старых электроинструментов отдельно от бытового мусора на муниципальных свалках отходов, или Вы можете сдавать их в торговом предприятии при покупке нового изделия.

Фирма DEWALT обеспечивает прием и переработку отслуживших свой срок изделий. Чтобы воспользоваться этой услугой, Вы можете сдать Ваше изделие в любой авторизованный сервисный центр, который собирает их по нашему поручению.

Вы можете узнать место нахождения Вашего ближайшего авторизованного сервисного центра, обратившись в Ваш местный офис DEWALT по адресу, указанному в данном руководстве по эксплуатации. Кроме того, список авторизованных сервисных центров DEWALT и полную информацию о нашем послепродажном обслуживании и контактах Вы можете найти в интернете по адресу:  
**[www.2helpU.com](http://www.2helpU.com)**





EST	Tallmac Tehnika OÜ Liimi 4/2 10621 Tallinn	(+372) 6563683 remont@tallmac.ee <b>www.tallmac.ee</b>
	Tallmac Tehnika OÜ Riia 130 B/1 TARTU 50411	(+372) 6668510 tartu@tallmac.ee <b>www.tallmac.ee</b>
	Stokker AS Peterburi tee 44 11415 Tallinn	(+372) 6201111 stokker@stokker.com <b>www.stokker.com</b>
LV	LIC GOTUS SIA Ulbrokas Str. 1021 Riga	(+371) 67556949 info@licgotus.lv <b>www.licgotus.lv</b>
	Stokker SIA Krasta iela 42 LV1003 Riga	(+371) 27354354 krasta.riga@stokker.com <b>www.stokker.com</b>
	Visico Fastening Systems SIA Mazā Rāmavas iela 2 1076 Valdlauci, Riga	(+371) 67 452 453 (+371) 67 452 454 info@visico.eu <b>www.visico.eu</b>
LT	ELREMTA MASTERMANN UAB NAGLIO STR 4C 52367 Kaunas	(+370) 69840004 servisas@elmast.lt <b>www.elremta.lt</b>
	Stokker UAB Islandijos pl.5 LT-49179 Kaunas	(+370) 650 05730 kaunas@stokker.com <b>www.stokker.com</b>

Rohkem infot lähima hoolduspartneri kohta leiate siit:

**www.2helpu.com**

Informāciju par tuvāko servisa pārstāvi skatiet tīmekļa vietnē:

**www.2helpu.com**

Informāciju apie artimiausias remonto dirbtuves rasite tinklalapyje:

**www.2helpu.com**

# DEWALT®

## Garantija

DeWALT užtikrina, kad gaminio, kuris pristatomas vartotojui, medžiagos ir (arba) jo surinkimas yra kokybiškas. Garantija yra priedas prie privačių vartotojų teisių ir jų nekeičia. Garantija galioja visose Europos Bendrijos valstybėse natėse ir Europos laisvosios prekybos zonoje.

Jei DeWALT gaminy suližia dėl nekokybiškų medžiagų ir (arba) surinkimo, arba, jei jis neatitinka techninių reikalavimų, 12 mėnesių laikotarpiu nuo jo įsigijimo DeWALT sutaisys arba pakels gaminį.

Garantija netaikoma, jei gedimas atsiranda dėl:

- normalaus susidėvėjimo;
- netinkamo įrankio eksploatavimo ar techninės priežiūros;
- jei variklis buvo perkrautas;
- jei gaminy sugedo dėl neįprastų dalelių, medžiagų ar nelaimingo atsitikimo;
- netinkamo maitinimo.

Garantija netaikoma, jei gaminį remontavo arba išmontavo DeWALT neįgaliotas technikas.

Garantijai pasinaudoti gaminį, užpildytą garantinę kortelę ir pirkimo įrodymą (čekį) reikia pristatyti pardavėjui arba tiesiogiai įgaliotoms remonto dirbtuvėms ne vėliau kaip per du mėnesius nuo gedimo nustatymo.

Informaciją apie artimiausias DeWALT remonto dirbtuves rasite tinklalapyje [www.2helpu.com](http://www.2helpu.com).

## Garantinis talonas:

Įrankio modelis/katalogo numeris .....

Serijsinis numeris/datos kodas .....

Vartotojas .....

Pardavėjas .....

Data .....

# DEWALT®

## Garantii

DeWALT garanteerib, et toode on kliendile tarnimisel vaba materjalil ja/või koostamise vigadest. Garantii lisandub erakliendi seaduslikele õigustele ning ei mõjuta neid. Garantii kehtib kõigi Euroopa Ühenduse liikmesriikide territooriumitel ja Euroopa vabakaubanduspiirkonnas.

Kui 12 kuu jooksul ostmisest esineb mõnel DeWALT tootel rike materjalil ja/või koostamise vea tõttu või see on spetsifikatsiooni suhtes defektne, parandab või vahetab DeWALT toote kliendi jaoks minimaalse vaevaga.

Garantii ei kehti, kui vea põhjuseks on:

- Normaalse kulumine
- Tööriista väärkohtlemine või halb hooldamine
- Mootori ülekoormamine
- Kui toodet on kahjustanud võõrosakesed, materjal või õnnetus
- Vale toitepinge

Garantii ei kehti, kui toodet on remontinud või demonteerinud DeWALT volitusega isik.

Garantii kasutamiseks tuleb toode, täidetud garantiikaart ja ostutõend (t ekk) viia müüjale või otse volitatud teenindajale hiljemalt kaks kuud peale vea avastamist.

Teavet lähima DeWALT teenindaja kohta leiata veebisaidilt: [www.2helpu.com](http://www.2helpu.com).

## Garantiitaalong:

Tööriista mudel/katalogi number .....

Seerianumber/kuupäeva kood .....

Klient .....

Müüja .....

Kuupäev .....

# DEWALT®

РУССКИЙ ЯЗЫК

## Гарантия

DEWALT гарантирует, что данное изделие в момент поставки потребителю не содержит каких-либо дефектов материалов или сборки. Данная гарантия дополняет законные права частного потребителя и не затрагивает их каким-либо образом. Настоящая гарантия действует на территориях стран-членов Европейского Союза и в Европейской зоне свободной торговли.

Если в течение 12 месяцев с даты приобретения произошла поломка изделия DEWALT из-за некачественных материалов и/или сборки, либо изделие является дефектным в соответствии с техническими требованиями, то DEWALT отремонтирует или заменит изделие с минимальным беспокоейством для потребителя.

Гарантия не действительна, если произошла поломка вследствие:

- Нормального износа
- Неправильного использования или плохого обслуживания
- Перегрузки двигателя
- Если изделие повреждено посторонними частями, материалом или вследствие аварии
- Использования ненадлежащего источника питания

Гарантия не действительна, если изделие подвергалось ремонту или разборке лицом, не уполномоченным DEWALT.

Для того, чтобы воспользоваться гарантией необходимо предоставить: изделие, заполненную Гарантийную карту и доказательство покупки (приемки) дилеру или непосредственно уполномоченному агенту по обслуживанию не позднее двух месяцев с момента обнаружения поломки.

Информацию о ближайшем агенте по обслуживанию DEWALT можно найти на странице в Интернете: [www.2helpu.com](http://www.2helpu.com).

## Гарантийный талон:

Модель инструмента / Номер по каталогу .....

Серийный номер / Код даты .....

Потребитель .....

Дилер .....

Дата .....

# DEWALT®

LATVIŠU

## Garantija

DEWALT garantē, ka produktam, to piegādājot Klientam, nav materiālu un/vai montāžas defektu. Garantija ir papildus privāti Klientu juridiskajam tiesībam un tas neietekmē. Garantija ir spēkā visās Eiropas Kopienas dalībvalstīs un Eiropas Brīvās tirdzniecības zonā.

Jā DEWALT produkts salūst materiālu un/vai montāžas trūkumu dēļ vai ja tam ir trūkumi saskaņā ar tehnisko specifikāciju, DEWALT 12 mēnešu laikā no rīķšanas datuma veiks remontu vai produkta nomaiņu, cenšoties klientam radīt iespejāmi mazāk grūtību.

Garantija nav spēkā, ja bojājums ir radies šāda iemesla dēļ:

- Normāls nolūķums
- Ieģoes nepareiza lietošana vai silķta uzturēšana
- Ja motors darbināts ar pārsīodzi
- Ja produkta bojājumu radījuši svešķermeņi, cits materiāls vai tas bojāts avārijas rezultātā
- Nepareiza strāvas padeve

Garantija nav spēkā, ja produktam gemontu vai arķori veikusi persona, kam šādam nolūķam nav DEWALT atļaujas.

Lai izmantotu garantijas tiesības, produkts ar aizpildītu garantijas talonu un rīķuma apliecinājumu (ģeku) ir jānogādā rādīdevģjam vai tieši pilnvarotģjam arķores pārstāvim vģlāķais divus mģnešus pēc trūķuma konstatģšanas.

Informāciju par tuvāķo DEWALT servisa pārstāvi meķģģiet mģģjas lapā: [www.2helpu.com](http://www.2helpu.com).

## Garantijas talons:

Ieģoes modeļs/Kataloga numurs .....

Serģģas numurs/Datuma kods .....

Klients .....

Pārdēveģs .....

Datums .....