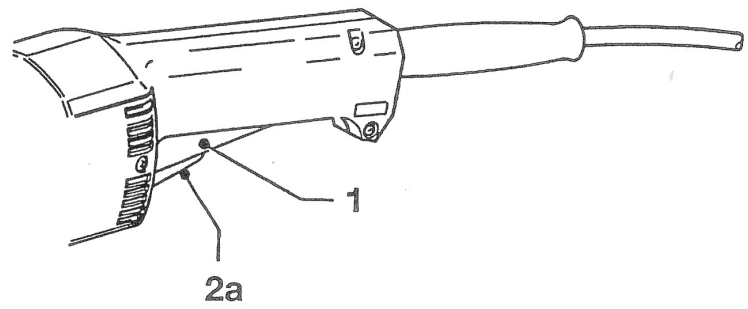
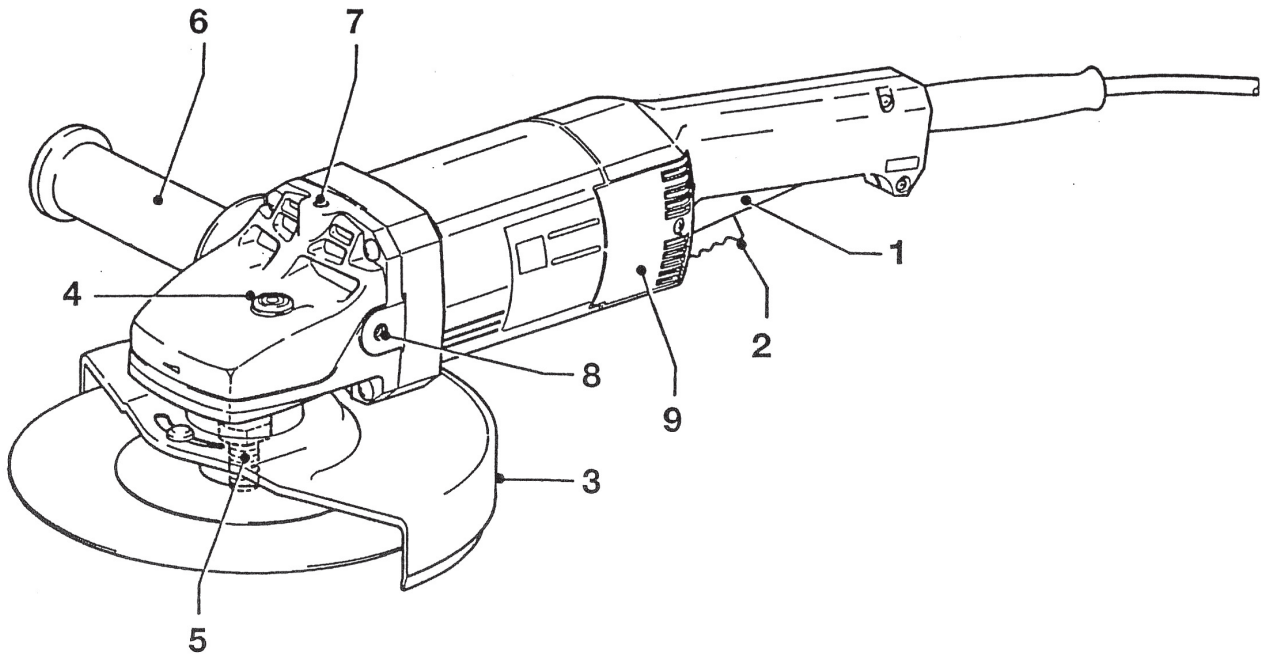
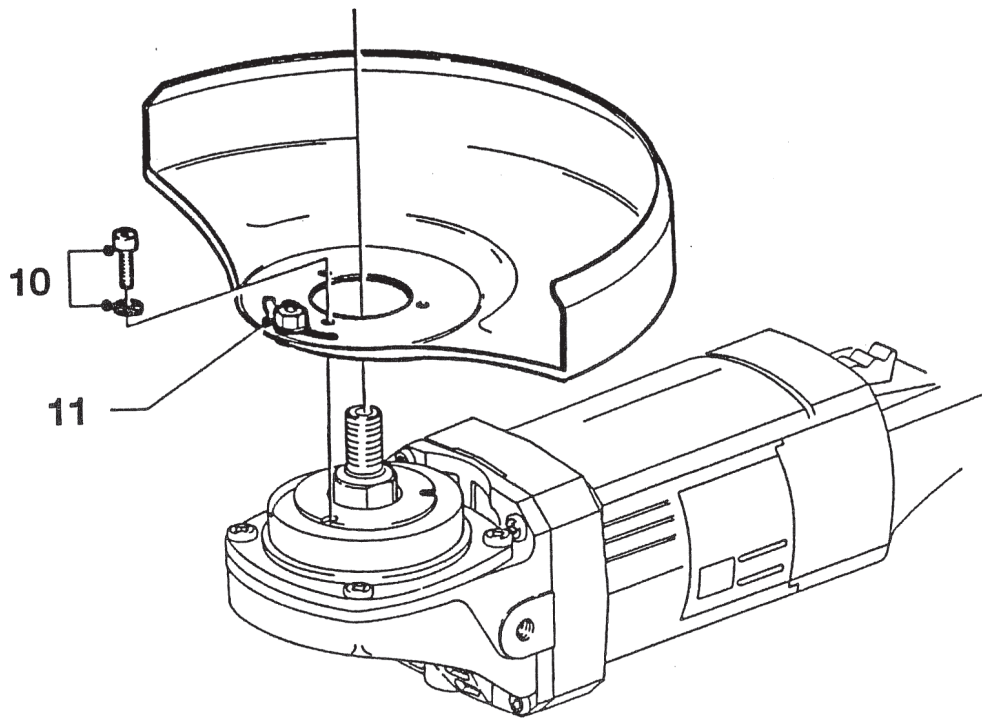
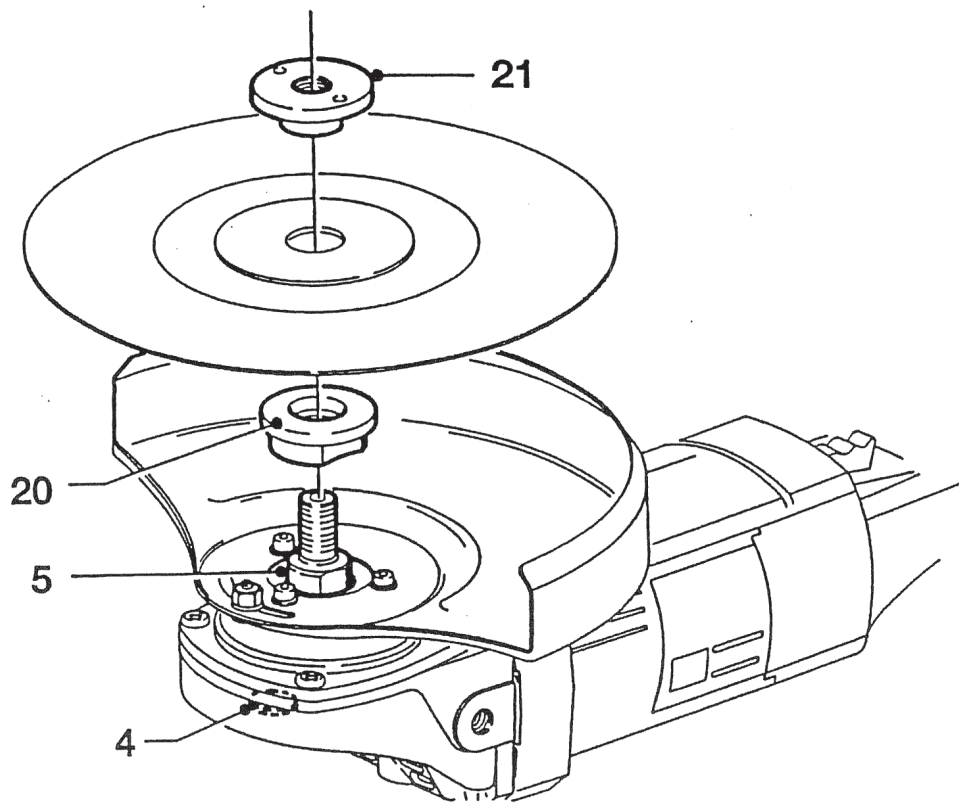

DEWALT



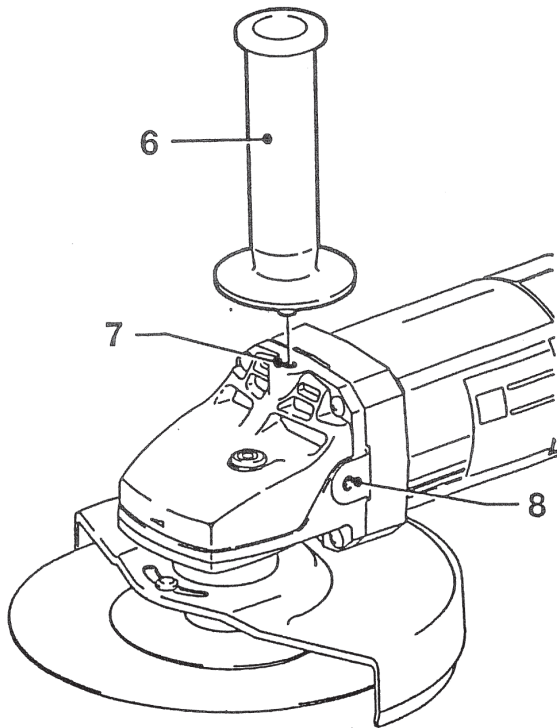
A



B



D



E

Blažujeme!

Rozhodli ste sa pre elektrické náradie od firmy DeWALT. Toto náradie pokračuje v dlhoročnej tradícii, ponúkať odborníkom iba vyspelé a mnohými testmi osvedčené výrobky. Dlhoročné skúsenosti a plynulý vývoj dokázali, že firma DeWALT je spoľahlivým partnerom všetkých profesionálnych užívateľov.

Technické údaje

		DW490
Napätie	(V)	230
Príkonnosť	(Watty)	2000
Voľnobežné otáčky	(ot./min.)	6300
Priemer kotúča	(mm)	230
Vreteno		M14
Hmotnosť	(kg)	4,6

Minimálne istenie elektrického okruhu

Elektrické náradie 230 V	10 A
--------------------------	------

V tomto návode sa používajú nasledujúce symboly:



Pozor: Nebezpečenstvo poranenia, nebezpečenstvo života alebo možné poškodenie elektrického náradia v dôsledku nerešpektovania pokynov v tomto návode!



Elektrické napätie



Nebezpečenstvo požiaru

Kontrola dodávky

Balenie obsahuje:

- 1 uhlová brúska
- 1 ochranný kryt
- 1 dodatočná rukoväť
- 1 rozvidlený kľúč
- 1 oceľový prenosný kufor (iba pre modely K)
- 1 návod na obsluhu
- 1 výkres výbušných miest

- Skontrolujte, či elektrické náradie, ako i časti príslušenstva neboli pri preprave poškodené.

- Pred uvedením prístroja do prevádzky si dôkladne prečítajte návod na použitie.

Popis prístroja (obr.A)

Uhlová brúska firmy DeWALT bola vyvinutá na profesionálne brúsenie a rezanie.

- 1 Spínač ZAPNUTÉ/VYPNUTÉ
- 2a Blokovací gombík
- 3 Ochranný kryt
- 4 Aretácia vretena
- 5 Vreteno
- 6 Dodatočná rukoväť
- 7 Horný závitový otvor pre dodatočnú rukoväť
- 8 Bočné závitové otvory pre dodatočnú rukoväť
- 9 Kryt uhlíkov

Upozornenie: V prípade hluku presahujúceho normu L_{pA} 70 dB a L_{WA} 85 dB, odporúčame použiť prostriedky na ochranu sluchu.

V návode na použitie je hlučnosť pri jednotlivých typoch uvedená.

Elektrická bezpečnosť

Elektromotor bol skonštruovaný iba pre jedno napätie. Skontrolujte prosím, či sieťové napätie zodpovedá napätiu, uvedenému na typovom štítku elektrického náradia.



Vaše elektrické náradie DeWALT má podľa EN 50144 dvojité izolácie; z tohto dôvodu je uzemňovací vodič nadbytočný.

Výmena sieťového kábla alebo sieťovej zástrčky

Poškodené sieťové káble alebo zástrčky smú vymieňať iba odborné opravovne. Poškodené diely je nutné likvidovať iba odborným spôsobom.

Predlžovací kábel

Používajte schválený trojžilový kábel, ktorý vyhovuje príkonu elektronáradia (viď technické dáta). Minimálny prierez 1,5 mm². Pri použití káblovej kladky kábel vymotajte vždy celý.

Montáž a nastavenie



Pred montážou a nastavením vytiahnite zástrčku zo zásuvky.

Montáž a odstránenie ochranného krytu (obr. B)

- Uhlovú brúsku položte na pracovný stôl, vretenom hore.
- Nasadzte ochranný kryt; použite k tomu tri upevňovacie skrutky (10).
- Ochranný kryt natočte do správnej polohy a dobre utiahnite poist'ovaciu maticu (11).
- Na odstránenie ochranného krytu povoľte uvedené tri upevňovacie skrutky (10).

Montáž a odstránenie brúsiaceho alebo rezacieho kotúča (obr. D)

- Uhlovú brúsku položte na pracovný stôl, ochranným krytom hore.
- Nasadzte prírubu (20) na vreteno (5).
- Brúsiaci alebo rezací kotúč správne nastavte na prírubu.
- Na vreteno (5) naskrutkujte prírubovú maticu (21).
- Stlačte aretačný gombík vretena (4) a brúsiacim alebo rezacím kotúčom otáčajte tak dlho, až aretácia vretena zaskočí.
- Pomocou rozvidleného kľúča (súčasť dodávky) prírubovú maticu (21) utiahnite.
- Aretačný gombík vretena (4) opäť uvoľnite.
- Na odstránenie brúsiaceho alebo rezacieho kotúča povoľte prírubovú maticu (21) pomocou rozvidleného kľúča (súčasť dodávky).

Montáž miskového ocelového kartáča

- Miskový ocelový kartáč naskrutkujte priamo na vreteno, bez použitia príruby a prírubovej matice.

Montáž dodatočnej rukoväte (obr. E)

- Pri vykonávaní brúsiacich prác namontujte do jedného zo závitových otvorov (8) v bočných stranách krytu dodatočnú rukoväť.
- Na rezacie práce namontujte dodatočnú rukoväť (6) do horného závitového otvoru (7).

Návod k obsluhu



- Vždy dbajte na bezpečnostné pokyny a platné predpisy.

- Zabezpečte obrábaný kus.
- Pri práci tlačte na brúsku iba ľahko. Na rezací kotúč netlačte nikdy zo strany.
- Brúsku nepreťažujte. Pokiaľ je náradie príliš horúce, nechajte ho niekoľko minút vychladnúť behom naprázdno.

Pred zahájením prevádzky:

- Nasadzte správny ochranný kryt a brúsiaci alebo rezací kotúč. Nepoužívajte opotrebované kotúče.
- Skontrolujte, či prírubu a prírubové matice sú správne namontované.
- Presvedčte sa, že sa brúsiaci alebo rezací kotúč otáča správnym smerom, tj. v smere šípky (viď príslušenstvo a nástroj).

Zapnutie a vypnutie (obr. A)

Spínač ZAPNUTÉ/VYPNUTÉ tejto brúsky je vybavený odblokovacím prepínačom, príp. blokovacím prepínačom pre trvalú prevádzku.

Spínač ZAPNUTÉ/VYPNUTÉ (1) s odblokovacím prepínačom (2)

- Stlačte spínač ZAPNUTÉ/VYPNUTÉ (1), aby ste náradie zapli. Náradie teraz beží v trvalom chode.
- Na vypnutie náradia krátko stlačte blokovací prepínač a spínač ZAPNUTÉ/ VYPNUTÉ uvoľnite.



Upozornenie! Pri záťaži náradie ani nezapínajte, ani nevypínajte.



- Dodržujte bezpečnostné predpisy pre práce s diamantovými rezacími kotúčmi.
- Používajte vhodný diamantový rezací kotúč (viď údaje výrobcu).
- Najvyššia prípustná rýchlosť otáčania rezného kotúča nesmie byť nižšia, než rýchlosť otáčania elektronáradia.
- Nepoužívajte rezacie kotúče s priemerom väčším ako 230 mm.



- Nebezpečenstvo ohňa! Odprašovač nepoužívajte pri rezaní kovu!
- Dbajte na to, aby používaný odprašovač bol vhodný pre práve rezaný materiál a aby bol namontovaný ochranný kryt pre diamant.



Čistenie

Dbajte na to, aby vetracie otvory boli stále voľné, a kryt prístroja pravidelne čistite mäkkou handričkou.

Údržba

Uhlová brúska DeWALT je vyvinuté tak, aby jej životnosť bola čo najdlhšia a aby vyžadovala iba minimálnu údržbu. Dlhodobá a bezproblémová prevádzka predpokladá však jej pravidelné čistenie.



Mazanie

Náradie nevyžaduje žiadne dodatočné primazávanie.

Ochrana životného prostredia



Triedený odpad. Tento výrobok nesmie byť likvidovaný spolu s bežným komunálnym odpadom.

Keď nebudete váš výrobok DeWALT ďalej potrebovať alebo uplynie lehota jeho životnosti, nelikvidujte ho spolu s domovým odpadom. Zaistite likvidáciu tohto výrobku v triedenom odpade.



Triedený odpad umožňuje recykláciu a opätovné využitie použitých výrobkov a obalových materiálov. Opätovné použitie recyklovaných materiálov pomáha chrániť životné prostredie pred znečistením a znižuje spotrebu surovín.

Miestne predpisy môžu upravovať spôsob likvidácie domácich elektrických spotrebičov v miestnych zberniach alebo v mieste nákupu výrobku.

Spoločnosť DeWALT poskytuje službu zberu a recyklácie výrobkov DeWALT po skončení ich technickej životnosti. Využite túto bezplatnú službu a odovzdajte Váš nepoužívaný prístroj ktorémukoľvek autorizovanému servisnému stredisku.

Adresu vášho najbližšieho autorizovaného strediska DeWALT nájdete na zadnej strane tohto návodu. Zoznam servisných stredísk DeWALT a podrobnosti o popredajnom servise nájdete taktiež na internetovej adrese: www.2helpU.com

Vyhlásenie o zhode



**DW476/DW479/DW490/DW492/DW491/
DW852/DW495/DW496/DW497/DW498/DW499**
Spoločnosť DEWALT prehlasuje, že tieto modely elektrického náradia boli vyrobené podľa požiadaviek nasledujúcich noriem: 98/37/EEC, 89/336/EEC, 73/23/EEC, EN 50144, EN 55014-2, EN 55014, EN 61000-3-2 a EN 61000-3-3.

V prípade zájmu o ďalšie informácie obráťte sa prosím na nižšie uvedenú adresu alebo na niektorú z pobočiek, ktoré sú uvedené na zadnej strane tohto návodu.

Úroveň akustického tlaku spĺňa normy 86/188/EEC a 98/37/EEC, nameraných podľa EN 50144:

DW476	DW479	DW490
DW492	DW491	DW852
DW495	DW496	DW497
DW498	DW499	

L_{pA} (akustický tlak) dB(A)*	86,2	86,2	86,2
L_{WA} (akustický výkon) dB(A)	94,2	94,2	94,2

* pôsobiaci v uchu obsluhy

V prípade prekročenia hranice akustického tlaku 85 dB(A), používajte pomôcky na ochranu sluchu.

Nameraná skutočná hodnota zrýchlenia podľa normy EN 50144:

DW476	DW479	DW490
DW492	DW491	DW852
DW495	DW496	DW497
DW498	DW499	
2,94 ms ⁻²	2,94 ms ⁻²	2,94 ms ⁻²

Technický a vývojový riaditeľ
Horst Großmann
DeWALT, Richard-Klinger-Straße 40,
D-65510, Idstein, Nemecko

Všeobecné bezpečnostné pokyny
Pri používaní elektrického náradia je nutné dodržiavať národné bezpečnostné predpisy, ktoré sa týkajú ochrany proti úrazu elektrickým prúdom a tiež ochrany pri nebezpečenstve poranenia a nebezpečenstve vzniku požiaru. Pred začiatkom používania tohto elektrického náradia si dôkladne prečítajte nasledujúce bezpečnostné pokyny a tieto pokyny starostlivo uschovajte!

Všeobecne

- **Na pracovisku udržiavajte vždy poriadok.** Neporiadok na pracovisku vedie k nebezpečenstvu úrazu.
- **Dbajte na okolné vplyvy.** Elektrické náradie nevystavujte vlhkosti. Pracovisko dobre osvetlite. Elektrické náradie nepoužívajte v blízkosti zápalných látok alebo plynov.
- **Chráňte sa pred úrazom elektrickým prúdom.** Vyvarujte sa dotyku tela s uzemnenými časťami, napr. trubkami, kúrením, rúrami alebo chladničkami. Pri extrémnych podmienkach použitia (napr. vysoká vlhkosť, kovový prach, atď.) je možné elektrickú bezpečnosť zvýšiť predradením oddelovacieho transformátora alebo FI-ističa.
- **Zamedzte prístup deťom!** Dbajte na to, aby sa nástrojov alebo káblov nemohli dotýkať cudzie osoby, špeciálne zamedzte prístup deťom.
- **Predlžovací kábel vo voľnom priestore.** Pri práci vo voľnom priestore používajte iba schválené a zodpovedajúcim spôsobom označené predlžovacie káble.
- **Náradie uschovávajú na bezpečnom mieste.** Nepoužívané náradie uschovávajú v suchých a uzatvorených priestoroch, ktoré nesmú byť prístupné deťom.
- **Používajte vhodné pracovné oblečenie.** Nepoužívajte príliš voľné oblečenie alebo prívesky a ozdoby. Tieto môžu byť príčinou zachytenia a zranenia od otáčajúcich sa častí. Pri práci vo voľnom priestore sa odporúčajú pracovné rukavice a nekĺzavá obuv. Pri dlhých vlasoch používajte sieťku na vlasy.
- **Používajte ochranné okuliare** a tvárovú masku pri prácach, pri ktorých vzniká prach a triesky.
- **Rešpektujte vysokú hladinu hluku.** Pri hodnote hluku vyššej ako 85 dB(A) používajte prostriedky na ochranu sluchu.

- **Zabezpečte obrobok.** Používajte upínacie prípravky alebo zverák na upevnenie obrobku. Tento je tým bezpečnejšie upnutý a umožňuje ovládanie elektrického náradia obidvomi rukami.
- **Dbajte na bezpečný postoj.** Dbajte na bezpečný postoj pri práci, aby ste v každej pracovnej polohe udržali rovnováhu.
- **Vyvarujte sa nechceného zapnutia.** Neprenášajte elektrické náradie, ktoré je pripojené do siete, s prstom na spínači. Ďalej sa uistite o tom, že pri pripájaní náradia do siete, je spínač vo vypnutej polohe.
- **Pri práci nestrácajte pozornosť.** Sústreďte sa na prácu. Pracujte s rozmyslom. Pokiaľ ste unavení, s náradím nepracujte.
- **Vytiahnite zástrčku zo zásuvky.** Predtým než opustíte pracovisko, vypnite prístroj a počkajte až sa zastaví. Pokiaľ prístroj nepoužívate, pred jeho údržbou a pri výmene náradia, vyťahujte zástrčku zo zásuvky.
- **Nenechávajúte zasunuté kľúče a pod. v náradí.** Pred zapnutím prístroja sa presvedčte, či sú odstránené kľúče a nastavovacie pomôcky.
- **Používajte iba správne nástroje.** Správne použitie je popísané v tomto návode na použitie. Pre ťažšie práce nepoužívajte príliš slabé náradie alebo adaptéry. Správnym náradím docielite optimálnu kvalitu a zaručíte osobnú bezpečnosť.
Upozornenie! Používanie iných, než v tomto návode doporučených pomôcok a príslušenstva, alebo vykonávanie prác s týmto náradím, ktoré nezodpovedajú jeho určeniu, môže viesť k úrazu.
- **Nakladajte s káblom opatrne.** Neprenášajte náradie zavesené na kábli a pri vyťahovaní zo zásuvky neťahajte za kábel. Chráňte kábel pre teplom, olejom a ostrými hranami.
- **Starajte sa o Vaše nástroje.** Udržujte Vaše nástroje ostré a čisté, aby mohli dobre a bezpečne pracovať. Sledujte predpisy na údržbu a pokyny pre výmenu nástrojov. Pravidelne kontrolujte zástrčku a kábel, a pri poškodení ich nechajte opraviť v autorizovanej opravovni firmy DeWALT. Pravidelne kontrolujte predlžovací kábel a v prípade jeho poškodenia ho vymeňte.

Všetky spínače udržiňte suché, čisté a nezamastené od oleja. alebo tuku.

- **Pravidelne kontrolujte, či Vaše elektrické náradie nie je poškodené.**

Pred použitím je nutné u elektrického náradia skontrolovať jeho bezchybnú a správnu funkciu. Preskúšajte, či pohyblivé časti fungujú bezproblémovo a či nie sú poškodené. Aby sa zaručila bezchybná prevádzka elektrického náradia, musia byť všetky diely namontované správne.

Poškodené diely a ochranné časti musia byť opravené predpísaným spôsobom alebo vymenené. Pokiaľ je spínač vadný, elektrické náradie nepoužívajte. Vadné spínače je nutné v autorizovanej opravovni firmy DeWALT nahradiť novými.

- **Opravy vykonávajú iba v autorizovanej opravovni firmy DeWALT.** Toto elektrické náradie zodpovedá príslušným bezpečnostným predpisom. Opravy môže vykonávať iba autorizovaná opravovňa firmy DeWALT, lebo inak nemôže byť zaručená správna funkcia prístroja a pre obsluhu môže vzniknúť nebezpečenstvo úrazu.

Dodatočné bezpečnostné pokyny pre uhlové brúsky

- Táto uhlová brúska bola vyvinutá na brúsenie a rezanie muriva a ocele.



Nerežte, prípadne nebrúste žiadne ľahké kovy s obsahom magnézia vyšším ako 80%, lebo takéto kovy sú zápalné.

- Nepoužívajte žiadne iné vložné nástroje než zosílené sklofibrové brúsiace a rezacie (rozbrusovacie) kotúče.
- Otáčky naprázdno u brúsiaceho a rezacieho kotúča by nemali presiahnuť hodnotu, udanú ich výrobcom.
- Nerežte žiadne obrobky, ktorých hrúbka je väčšia, než maximálna hĺbka rezu rozbrusovacieho kotúča.

Doplňujúce bezpečnostné pokyny

- Pri práci s kovom zaistite, aby bol zapojený prúdový chránič (RCD), aby bolo zabránené zbytkovému riziku spôsobenému kovovými pilinami.

- Pokiaľ RCD vypína napájanie, odneste zariadenie autorizovanému servisnému zástupcovi DeWALT.

Doplňková údržba



Pri práci s kovom sa za extrémnych podmienok môže v obale stroja hromadiť vodivý prach. To môže mať za následok zníženie izolácie zariadenia a môže dôjsť k úrazu elektrickým prúdom.

Usadzovaniu kovových častíc vo vnútri zariadenia zabránite pravidelným denným čistením ventilačných otvorov.

- Odpojte elektrický prívod zariadenia.
- Vetracie štrbiny prefúknite suchým stlačeným vzduchom.



Pri vykonávaní tejto údržby používajte ochranné okuliare.

Politika našich služieb zákazníkom

Spokojnosť zákazníka s výrobkom a servisom je náš najvyšší cieľ. Kedykoľvek budete potrebovať radu či pomoc, obráťte sa s dôverou na náš najbližší servis DEWALT, kde Vám vyškolený personál poskytne naše služby na najvyššej úrovni.

Záruka DEWALT

Blahoželáme Vám k zakúpeniu tohto vysoko kvalitného výrobku DEWALT. Náš záväzok ku kvalite zahŕňa v sebe samozrejme tiež naše služby zákazníkom. Preto ponúkame záručnú dobu ďaleko presahujúcu minimálne požiadavky vyplývajúce zo zákona.

Kvalita tohto prístroja nám umožňuje ponúknuť Vám 30 dní záruku výmeny. Ak sa objaví v priebehu 30 dní od zakúpenia náradia akýkoľvek nedostatok podliehajúci záruke, bude Vám u Vášho obchodníka náradie vymenené za nové. Vďaka 1 ročnej záruke istoty máte nárok po dobu 1 roka od zakúpenia prístroja na bezplatné prehliadky v autorizovanom servise DEWALT. Zárukou kvality firma DEWALT garantuje počas trvania záručnej doby (24 mesiacov pri nákupe pre priamu osobnú spotrebu, 12 mesiacov pri nákupe pre osobnú a podnikateľskú činnosť) bezplatné odstránenie akejkoľvek materiálnej alebo výrobnnej chyby za nasledovných podmienok:

- Prístroj bude dopravený (spolu s originálnym záručným listom DEWALT a s dokladom o nákupe), do jedného z poverených servisných stredísk DEWALT, ktoré sú autorizované na vykonávanie záručných opráv.
- Prístroj bol používaný iba s originálnym príslušenstvom alebo prídavnými zariadeniami a príslušenstvom BBW či Piranha, ktoré je vyslovene odporúčané ako vhodné na použitie spolu s prístrojom DEWALT.
- Prístroj bol používaný a udržiavaný v súlade s návodom na obsluhu.
- Motor prístroja nebol preťažovaný a nie sú badateľné žiadne známky poškodenia vonkajšími vplyvmi.
- Do prístroja nebol zasahované nepovolanou osobou. Osoby povolane tvoria personál poverených servisných stredísk DEWALT, ktoré sú autorizované na vykonávanie záručných opráv.

zst00047755 - 18-07-2007

Naviac poskytuje servis DEWALT na všetky vykonávané opravy a vymenené náhradné diely ďalšiu servisnú záručnú dobu v trvaní 6 mesiacov.

Záruka sa nevzťahuje na spotrebné príslušenstvo (vrtáky, skrutkovacie nástavce, hobľovacie nože, brúsne kotúče, pílové listy, pílové kotúče, brúsny papier a pod.) ani na príslušenstvo prístroja poškodené opotrebovaním.

Záručný list je dokladom práv spotrebiteľa – zákazníka v zmysle § 620 Občianskeho zákonníka a § 429 Obchodného zákonníka. Patrí k predávanému výrobku zodpovedajúceho katalógového a výrobného čísla ako jeho príslušenstvo. Pri každej reklamácií je potrebné tento záručný list predložiť predávajúcemu, príp. servisnému stredisku DEWALT poverenému vykonávaním záručných opráv. Vo vlastnom záujme si ho preto spolu s originálom dokladu o nákupe starostlivo uschovajte.

DEWALT ponúka rozsiahlu sieť autorizovaných servisných opravovní a zberných stredísk. Ich zoznam nájdete na záručnom liste. Ďalšie informácie týkajúce sa servisu môžete získať na dole uvedených telefónnych číslach a na internetovej adrese www.2helpU.com.

Black & Decker

Stará Vajnorská cesta 8

831 04 Bratislava

Slovenská republika

Tel.: +421 2 446 38 121, 3

Fax: +421 2 446 38 122

www.blackanddecker.sk

www.dewalt.sk

informacie@blackanddecker.sk

Právo na prípadné zmeny vyhradené.

02/2007

BLACK & DECKER

Stará Vajnorská cesta 8
831 04 Bratislava
Slovenská republika
Tel.: 00421 2 446 38 121,3
www.blackanddecker.sk
www.dewalt.sk
informacie@blackanddecker.sk

Fax: 00421 2 446 38 122

BAND SERVIS

Paulínska 22
917 01 Trnava
Tel.: 00421 33 551 10 63
www.bandservis.sk
p.talajka@bandservis.sk

Fax: 00421 33 551 26 24

BAND SERVIS

Garbiarska 5
040 01 Košice
Tel.: 00421 55 623 31 55
bandserviske@zoznam.sk

BLACK & DECKER

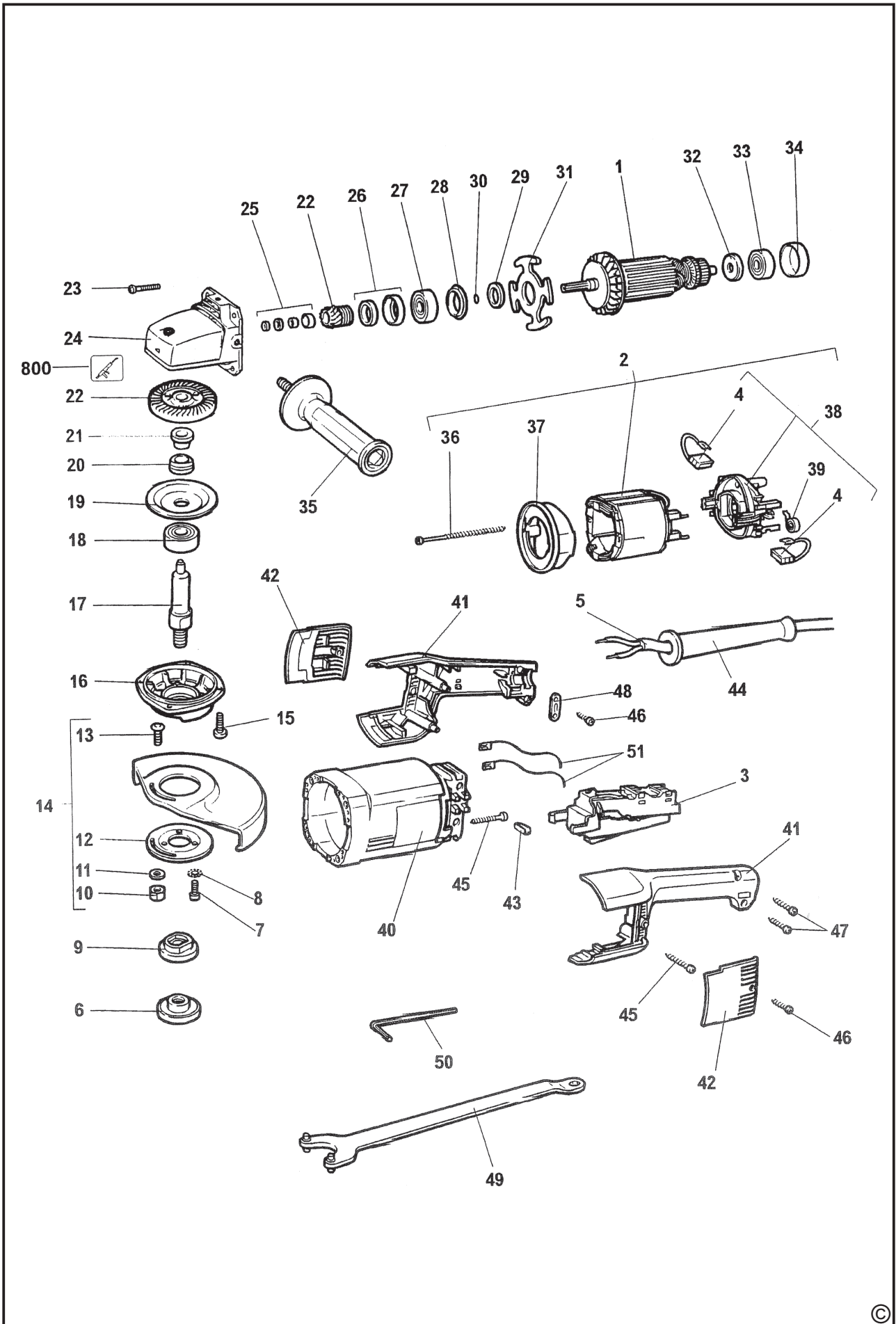
Kláštorského 2
143 00 Praha 412 – Modřany
Česká Republika
Tel.: 00420 2 444 02 450
00420 2 417 76 655,6
Servis: 00420 2 444 03 247
www.blackanddecker.cz
www.dewalt.cz
recepce@blackanddecker.cz

Fax: 00420 2 417 70 204

BAND SERVIS

K Pasekám 4440
760 01 Zlín
Tel.: 00420 577 008 550,1
www.bandservis.cz
bandservis@bandservis.cz

Fax: 00420 577 008 559



(CZ)

Adresy servisu
Band Servis
Klásterského 2
CZ-14300 Praha 4
Tel.: 00420 2 444 03 247
Fax: 00420 2 417 70 204

Band Servis
K Pasekám 4440
CZ-76001 Zlín
Tel.: 00420 577 008 550,1
Fax: 00420 577 008 559
<http://www.bandservis.cz>

(SK)

Adresa servisu
Band Servis
Paulínska ul. 22
SK-91701 Trnava
Tel.: 00421 33 551 10 63
Fax: 00421 33 551 26 24

(CZ) Dokumentace záruční opravy

(SK) Záznamy o záručných opravách

CZ	Číslo	Datum příjmu	Datum zakázky	Číslo zakázky	Závada	Razítko Podpis
SK	Číslo dodávky	Dátum nahlásenia	Dátum opravy	Číslo objednávky	Popis poruchy	Pečiatka Podpis