



DEWALT®



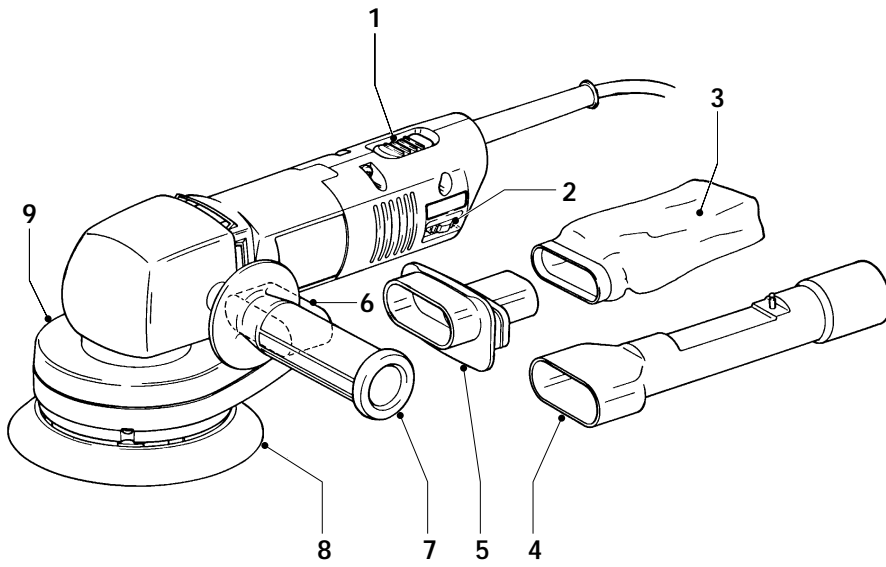
DW443



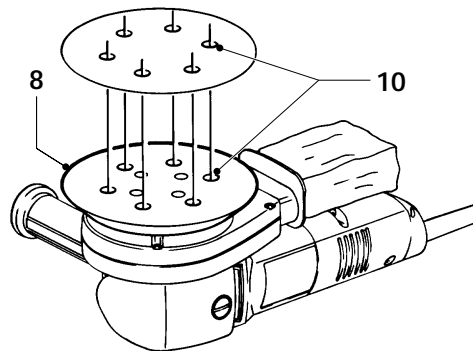


Dansk	1
Deutsch	6
English	12
Español	18
Français	24
Italiano	29
Nederlands	35
Norsk	41
Português	46
Suomi	51
Svenska	56
Türkçe	61
Ελληνικά	66



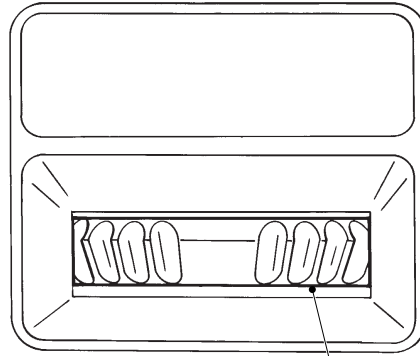


A



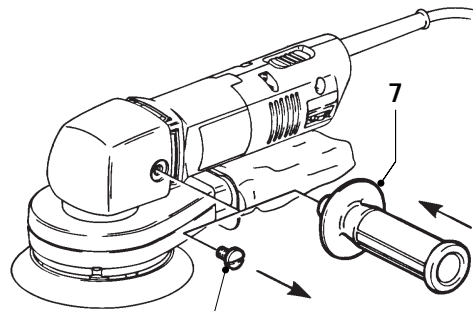
B





2

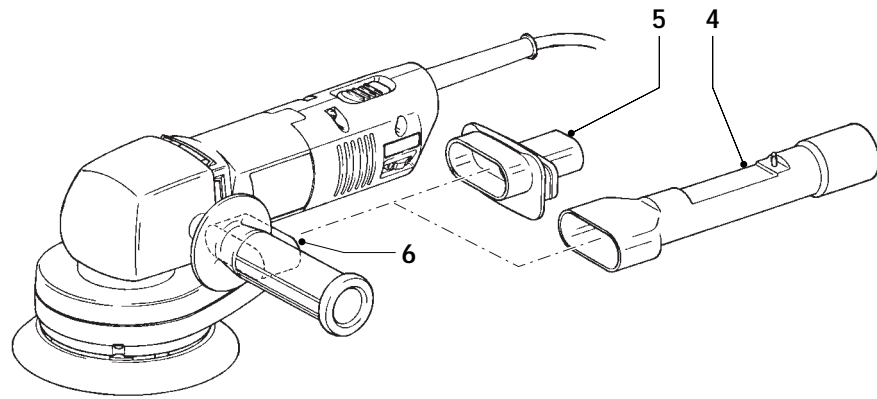
C



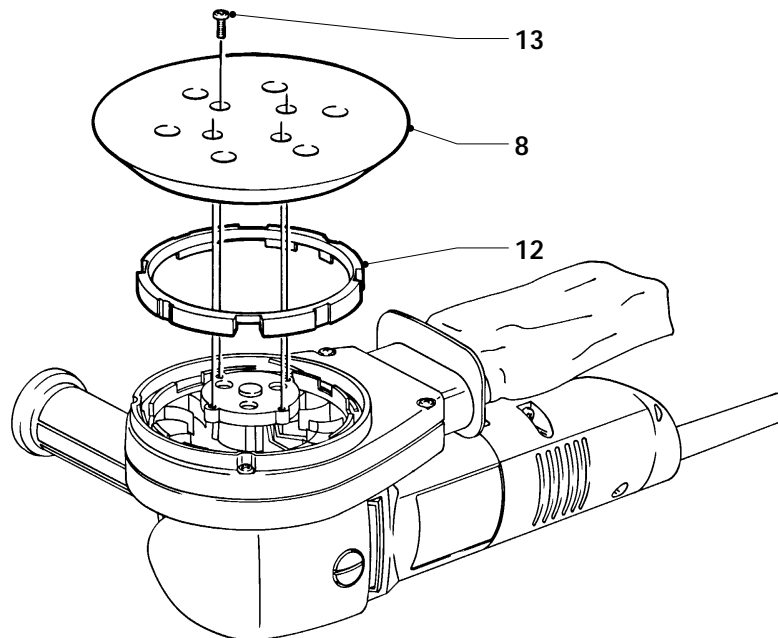
11

D





E



F



DANSK

EXCENTERSLIBER DW443

Tillykke!

Du har valgt et DeWALT Elværktøj. Mange års erfaring, ihærdig produktudvikling og innovation gør DeWALT til en af de mest pålidelige partnere for professionelle brugere.

Indholdsfortegnelse

Tekniske data	da - 1
EU-Overensstemmelseserklæring	da - 1
Sikkerhedsinstruktioner	da - 2
Kontroller emballagens indhold	da - 3
Beskrivelse	da - 3
Ei-sikkerhed	da - 3
Anvendelse af forlængerledning	da - 3
Samling og justering	da - 4
Brugervejledning	da - 4
Vedligeholdelse	da - 4
Garanti	da - 5

Tekniske data

		DW443
Spænding	V	230
Motoreffekt	W	475
Pudediameter	mm	150
Pudsebevægelser/min		4.200 - 7.600
Udslagslængde	mm	5
Støvsugning		støvpose / støvsuger
Vægt	kg	2,7

Sikringer:

230 V maskiner	10 A
----------------	------

Følgende piktogrammer anvendes i denne håndbog:



Angiver risiko for personskade, livsfare eller ødelæggelse af værktøjet, hvis brugervejledningens instruktioner ikke følges.



Angiver risiko for elektrisk stød.



Brandfare.



Eksplisionsfare.

EU-Overensstemmelseserklæring



DW443

DeWALT erklærer at disse værktøjer er konstrueret i henhold til EU-direktiverne: 98/37/EØF, 89/336/EØF, 73/23/EØF, EN 50144, EN 55014-2, EN 55014, EN 61000-3-2 & EN 61000-3-3.

For yderligere information bedes De venligst kontakte DeWALT på nedenstående adresse eller se bagsiden af brugervejledningen.

Lydniveaulet er i overensstemmelse med EU-direktiverne 86/188/EØF & 98/37/EØF, målt i henhold til EN 50144:

		DW443
L_{PA} (lydniveau)	dB(A)*	85
L_{WA} (akustisk styrke)	dB(A)	98

* ved operatørens øre



Anvend høreværn, hvis lydniveaulet overstiger 85 dB(A).

Den vægtede geometriske middelværdi af accelerationsfrekvensen i henhold til EN 50144:

		DW443
		< 2,5 m/s ²

Produktudviklingsdirektør
Horst Großmann

DeWALT, Richard-Klinger-Straße 40,
D-65510, Idstein, Tyskland



Sikkerhedsinstruktioner

Læs brugsanvisningen igennem, inden maskinen tages i brug. Opbevar brugsanvisningen let tilgængeligt, så alle, der bruger maskinen, har adgang til brugsanvisningen. Foruden nedenstående instruktioner, bør Arbejdstilsynets regler altid følges.

ADVARSEL!

Når man anvender elværktøj, skal følgende grundlæggende sikkerhedsinstruktioner altid følges for at nedsætte risikoen for elektriske stød, personskader og brand.

1 Brug høreværn

Lydniveauet ved bearbejdning af forskellige materialer kan variere, af og til overstiger niveauet 85 dB(A). For at beskytte sig selv, skal man altid anvende høreværn.

2 Hold arbejdsområdet i orden

Uordentlige arbejdsområder og arbejdsbænke indbyder til skader.

3 Tænk på arbejdsmiljøets indflydelse

Udsæt ikke elværktøj for regn. Anvend ikke elværktøj på fugtige eller våde pladser. Sørg for en god belysning over arbejdsområdet. Anvend ikke elværktøj i nærheden af let antændelige væsker eller gasser.

4 Beskyt dig mod elektriske stød

Undgå kropskontakt med dele, der har jordforbindelse (f.eks. rør, radiatorer, komfurer, køleskabe). Ved ekstreme arbejdsforhold (f.eks. høj fugtighed, forekomst af metalstøv osv.) kan den elektriske sikkerhed øges ved at tilkoble en fejlstrømsafbryder.

5 Hold børnene på afstand

Lad ikke børn komme i berøring med værktøjet eller forlængerledningen. Det er påkrævet at holde børn under 16 år under opsyn.

6 Opbevar værktøj sikkert

Når elværktøjet ikke anvendes, skal det opbevares på et tørt, højt placeret sted, låst inde, uden for børns rækkevidde.

7 Overbelast ikke elværktøj

Man arbejder bedre og mere sikkert inden for det anførte effektområde.

8 Brug det rigtige elværktøj

Tving ikke elværktøj til at udføre arbejde, som er beregnet til kraftigere værktøj.

Brug ikke værktøj til formål, det ikke er beregnet til, brug f.eks. ikke en håndrundsav til at save kviste eller brænde.

9 Klæd dig rigtigt på

Bær ikke løst hængende tøj eller smykker. De kan sidde fast i bevægelige dele. Gummihandsker og skridsikre sko anbefales ved udendørs arbejde. Brug håret, hvis du har langt hår.

10 Brug beskyttelsesbriller

Brug beskyttelsesbriller for at forhindre, at du får støv i øjnene, hvilket kan forårsage skade. Hvis der opstår meget støv, bruges også støvmaske.

11 Ledningen må ikke mishandles

Bær aldrig værktøjet i ledningen og træk ikke i ledningen for at tage kontakten ud af stikket. Udsæt ikke ledningen for varme, olie eller skarpe kanter.

12 Sæt arbejdsemnet fast

Brug skruevinger eller skruestik for at spænde arbejdsemnet fast. Det er sikrere end at bruge hånden, og du får begge hænder fri til arbejdet.

13 Stræk dig ikke for meget

Sørg for, at du altid har sikkert fodfæste og balance.

14 Vedligehold værktøjet omhyggeligt

Hold værktøjet skarpt og rent. Følg instruktionerne med hensyn til pasning og udskiftning af tilbehør. Kontroller elværktøjets ledning regelmæssigt og få den repareret hos et autoriseret serviceværksted, hvis den er beskadiget. Kontroller forlængerledninger regelmæssigt og udskift dem, hvis de er beskadigede. Hold håndtagene tørre, rene og fri for olie og fedt.

15 Tag kontakten ud af stikket når elværktøjet ikke er i brug, inden service og ved udskiftning af tilbehør

16 Fjern nøglerne

Kontroller at nøgler og justerværktøj er fjernet fra elværktøjet, inden det startes.

17 Undgå utilsigtet start

Bær ikke tændt elværktøj med fingeren på afbryderen. Sørg for, at afbryderen er slået fra, når du sætter kontakten i stikket.

18 Forlængerledninger udendørs

Udendørs må der kun anvendes forlængerledninger, der er godkendt til udendørs brug og mærkede til dette.



DANSK

19 Vær opmærksom

Se på det, du gør. Brug din sunde fornuft.
Brug ikke elværktøjet, når du er træet.

20 Kontroller elværktøjet for skader, inden du tilslutter ledningen til vægstikket

Inden fortsat brug af elværktøjet, skal eventuelle beskadigede sikringsanordninger og andre defekte dele kontrolleres nøje for at finde ud af, om de fortsat kan fungere rigtigt og udføre den planlagte funktion. Kontroller at de bevægelige dele fungerer upåklageligt og ikke klemmer, at ingen dele er gået i stykker, at alle dele er rigtigt monterede, og at andre forhold, der kan påvirke driften, er i orden. En sikkerhedsanordning eller en anden del, som er beskadiget, skal repareres eller udskiftes af et autoriseret serviceværksted, hvis intet andet er anført i brugsanvisningen. Fejlbehæftede afbrydere skal udskiftes hos et autoriseret serviceværksted. Brug ikke elværktøjet, hvis afbryderen ikke kan kobles til eller fra.

21 For din personlige sikkerhed

Brug kun tilbehør og dele, der er anbefalet i brugsanvisningen og katalogerne. Anvendelsen af andet værktøj eller tilbehør end det, der anbefales i brugsanvisningen eller katalogerne kan medføre risiko for personskader.

22 Få dit værktøj repareret hos et autoriseret DeWALT serviceværksted

Dette elværktøj overholder de relevante sikkerhedsforskrifter. For at undgå fare, må reparationer af eludstyr kun foretages af autoriserede elektrikere.

Pudsning af maling

Overhold sikkerhedsbestemmelserne for pudsning af maling. Vær særlig opmærksom på følgende:

- 1 Anvend altid en støvsuger til støvfjernelse, hvis det kan lade sig gøre.
- 2 Vær særlig forsigtig ved pudsning af maling, der kan være baseret på bly:
 - Børn og gravide bør holde sig væk fra arbejdsområdet.
 - Alle personer i arbejdsområdet skal anvende særlige masker, der beskytter mod støv og dampe fra blybaseret maling.
 - Der må ikke spises, drikkes eller ryges i arbejdsområdet.
- 3 Fjern støvpartikler og andet affald på ansvarlig måde.

Kontroller emballagens indhold

Emballagen indeholder:

- 1 Excentersliber
- 1 Støvpose
- 1 Støvsugerstuds
- 1 Sidehåndtag
- 1 Sandpapirsæt
- 1 Brugervejledning
- 1 Tegning

- Kontroller, at værktøjet, komponenter eller tilbehør ikke er blevet beskadiget under transporten.
- Tag dig tid til at læse og forstå denne brugervejledning, før du tager værktøjet i brug.

Beskrivelse (fig. A)

Din DeWALT excentersliber DW443 er lavet til hurtig og professionel pudsning af træ, metal og plastik.

- 1 Afbryder
- 2 Elektronisk hastighedskontrol
- 3 Støvpose
- 4 Støvsugerstuds (ekstraudstyr)
- 5 Støvposeadaptør
- 6 Støvfugningsstuds
- 7 Sidehåndtag
- 8 Velcro slibeplade
- 9 Støvkana

EI-sikkerhed

Elmotoren er kun beregnet til én spænding.
Kontroller, at strømforsyningen svarer til spændingen på typeskiltet.



Dit DeWALT-værktøj er dobbeltisoleret i henhold til EN 50144; jordledning er derfor ikke påkrævet.

Udskiftning af kabel eller stik

Ved udskiftning af kablet eller af stikket skal den bortskaffes på sikker måde. Et stik med blottede kobberledere er farlig, hvis den sættes i en strømførende kontakt.

Anvendelse af forlængerledning

Hvis der skal bruges forlængerledning, skal der anvendes et kabel svarende til værktøjets strømforbrug. (Se de tekniske specifikationer.) Den mindste lederstørrelse er 1,5 mm². Ved anvendelse af en kabeltromle, skal kablet altid vindes helt ud.





Samling og justering



Træk stikket ud af stikkontakten inden samling og justering.

Sådan monteres pudseskiverne (fig. B)

Din sliber anvender 150 mm Velcro pudsepapir, der har 6 støvafsugningshuller.

- Anbring pudseren på et bord med slibepladen (8) op ad.
- Anbring pudsepapiret ovenpå slibepladen.
- Hold slibepladen (8) fast med en hånd og ret støvafsugningshullerne (10) ind.

Elektronisk hastighedsjustering (fig. C)

Din excentersliber er udstyret med en elektronisk hastighedsjustering (2) med 5 hastigheder. Hårdere materialer kræver generelt højere hastigheder. Korrekt indstilling er dog et spørgsmål om erfaring.

Sådan monteres sidehåndtaget (fig. D)

- Fjern plastiskruen (11).
- Anbring sidehåndtaget (7) til venstre eller til højre på værktøjet.

Støvsugning



Pudsning af træ producerer støv. Anvend derfor altid en støvpose eller tilslut en støvsuger, der er konstrueret i henhold til gældende direktiver. Man opnår kun en god støvsugning med perforeret sandpapir.



Anvend aldrig støvpose eller støvsuger uden at bruge beskyttelse for gnister, når du pudser metal.



Anvend aldrig maskinen til slibning på magnesium.

Støvpose (fig. A)

- Fastgør støvposen (3) ved hjælp af støvposeadaptoren (5) til støvafsugningsstudsens (6).
- Udsugningen er mest effektiv, hvis posen tømmes, når den er ca. 1/3 fuld.

Støvsuger (fig. E)

- Fjern støvposeadaptoren (5) ved at trække den af støvafsugningsstudsens (6).
- Fastgør støvsugeradaptoren (4) til støvafsugningsstudsens (6).
- Tilslut støvsugeren til støvsugeradaptoren (4).

Brugervejledning



- Overhold altid sikkerhedsinstruktionerne og gældende foreskrifter.
- Sæt arbejdsemnet fast.
- Anvend kun et let tryk mod arbejdsemnet. Et hårdere tryk forøger ikke pudseeffekten, men øger kun presset på værktøjet og medfører, at sandpapiret ødelægges.
- Undgå overbelastning.

Pudsning (fig. A)

Pudseren afsætter små slibemærker i alle retninger. Det er derfor ikke nødvendigt at strukturpudse.

- Om nødvendigt monteres sidehåndtaget (7).
- Indstil hastigheden med den elektroniske hastighedsjustering.
- Tænd for pudseren med afbryderen (1).
I = Til
O = Sluk
- Begynd med den groveste pudseskive.
- Kontroller arbejdet med små intervaller.
- Afbryd altid værktøjet, når arbejdet er afsluttet, og før stikket trækkes ud.

Nærmere oplysninger om tilbehør fås hos Deres forhandler.

Vedligeholdelse

Dit elværktøj er fremstillet til at kunne fungere i meget lang tid med mindst mulig vedligeholdelse. For at værktøjet skal kunne fungere tilfredsstillende hele tiden, er det dog vigtigt, at værktøjet behandles korrekt og rengøres jævnligt.

Udskiftning af slibepladen og bremseskiven (fig. F)

Både slibepladen (8) og bremseskiven (12) slides. Slibepladen skal udskiftes, når den er tydeligt slidt. Bremseskiven skal udskiftes, hvis slibepladens hastighed øges meget, når pudseren løftes fra emnet.

- Fjern ledningen fra stikkontakten.
- Løsgør de 4 skruer (13) og fjern pudsen.





DANSK

- Udskift slibepladen (8) og/eller bremseskiven (12) og spænd skruerne (13). Bremseskiven skal rettes korrekt ind.



Smøring

Dit elværktøj kræver ingen ekstra smøring.



Rengøring

Hold ventilationshullerne åbne og rengør maskinhuset jævnligt med en blød klud.



Opsliddt værktøj og miljøet

Når din maskine er slidd op, beskyt da naturen ved ikke at kaste den bort sammen med almindeligt affald. Aflever den til et opsamlingssted i din kommune eller til et DeWALT serviceværksted.

DeWALT service

Skulle der opstå fejl på produktet, indlever det altid til et autoriseret serviceværksted. Se aktuelt katalog/prisliste om yderligere information eller kontakt DeWALT.

På grund af forskning og udvikling kan ovenstående specifikationer ændres, hvilket ikke meddeles separat.

GARANTI

• 30 DAGE TILFREDS-KUNDE GARANTI •

Fuld tilfredshed eller pengene tilbage. Hvis du ikke er helt tilfreds med dit DeWALT-værktøj, kan du returnere værktøjet til forhandleren inden 30 dage efter købet og få dine penge refunderet eller værktøjet ombyttet. Værktøjet skal indleveres komplet, og købsnotaen skal forevises.

• 1 ÅRS FRI VEDLIGEHOLDELSESERVICE •

Vedligeholdelsen eller service af dit DeWALT-værktøj inden for de første 12 måneder efter købet er gratis hos vore autoriserede serviceværksteder. Fri forebyggende service omfatter arbejds- og reservedelsomkostninger, udgifter til tilbehør dækkes ikke. Husk at medbringe kvitteringen.

• ET ÅRS FULD GARANTI •

Hvis et DeWALT-værktøj bliver defekt på grund af materiale- eller produktionsfejl inden for de første 12 måneder fra købsdatoen, vil de defekte komponenter blive udskiftet gratis eller også udskiftes enheden uden beregning under følgende forudsætninger:

- At apparatet ikke er anvendt forkert.
 - At der ikke er udført uautoriserede reparationer.
 - At dateret købsnota forevises.
- Denne garanti tilbydes som en ekstra service og er et tillæg til forbrugers øvrige rettigheder.

Oplysninger om nærmeste DeWALT-autoriserede serviceværksted, se aktuelt katalog for videre information eller kontakt DeWALT. Alternativt kan De også finde en liste over DeWALT-autoriserede serviceværksteder og detaljer om vor eftersalgsservice på Internettet på følgende adresse:

www.2helpU.com





DEUTSCH

EXZENTERSCHLEIFER DW443

Herzlichen Glückwunsch!

Sie haben sich für ein Elektrowerkzeug von DeWALT entschieden, das die lange DeWALT-Tradition fortsetzt, nur ausgereifte und in zahlreichen Tests bewährte Qualitätsprodukte für den Fachmann anzubieten. Lange Jahre der Erfahrung und kontinuierliche Weiterentwicklung machen DeWALT zu Recht zu einem verlässlichen Partner aller professionellen Anwender.

Inhaltsverzeichnis

Technische Daten	de - 1
EG-Konformitätserklärung	de - 1
Sicherheitshinweise	de - 2
Überprüfen der Lieferung	de - 3
Gerätebeschreibung	de - 3
Elektrische Sicherheit	de - 4
Verlängerungskabel	de - 4
Zusammenbauen und Einstellen	de - 4
Gebrauchsanweisung	de - 5
Wartung	de - 5
Garantie	de - 6

Technische Daten

DW443		
Spannung	(Volt)	230
Leistungsaufnahme	(Watt)	475
Schleifplatte	(mm)	150
Schwingbewegungen	(min ⁻¹)	4.200 - 7.600
Schwingkreis ϕ	(mm)	5
Staubabsaugung		Staubsack / Entstauber
Gewicht	(kg)	2,7

Mindestabsicherung des Stromkreises:

230-V-Elektrowerkzeuge	10 A
------------------------	------

Folgende Symbole werden in dieser Anleitung verwendet:



Achtung: Verletzungsgefahr, Lebensgefahr oder mögliche Beschädigung des Elektrowerkzeuges infolge der Nichtbeachtung der Anweisungen dieser Anleitung!



elektrische Spannung



Feuergefahr



Explosionsgefahr

EG-Konformitätserklärung



DW443

DeWALT erklärt hiermit, daß diese Elektrowerkzeuge entsprechend den Richtlinien und Normen 98/37/EWG, 89/336/EWG, 73/23/EWG, EN 50144, EN 55014-2, EN 55014, EN 61000-3-2 und EN 61000-3-3 konzipiert wurden.

Für weitere Informationen wenden Sie sich bitte an die Adresse weiter unten oder an eine der auf der Rückseite dieser Anleitung genannten Niederlassungen.

Die Höhe des Schalldrucks entspricht den Richtlinien der Europäischen Gemeinschaft 86/188/EWG und 98/37/EWG gemessen nach EN 50144:

DW443		
L_{pA} (Schalldruck)	dB(A)*	85
L_{WA} (Schalleistung)	dB(A)	98

* Arbeitsplatzbezogener Emissionswert



Tragen Sie bei einem Schalldruck über 85 dB(A) einen Gehörschutz.

Gewichteter Effektivwert der Beschleunigung nach EN 50144:

DW443	
	< 2,5 m/s ²





DEUTSCH

Direktor Produktentwicklung
Horst Großmann

DeWALT, Richard-Klinger-Straße 40,
D-65510, Idstein, Deutschland

Sicherheitshinweise

Beim Gebrauch von Elektrowerkzeugen sind zum Schutz gegen elektrischen Schlag, Verletzungs- und Feuergefahr die nationalen Sicherheitsvorschriften zu beachten. Lesen Sie folgende Sicherheitshinweise, bevor Sie das Elektrowerkzeug benutzen. Bewahren Sie diese Sicherheitshinweise gut auf!

Allgemeines

1 Halten Sie Ihren Arbeitsbereich in Ordnung

Unordnung im Arbeitsbereich führt zu Unfallgefahren.

2 Berücksichtigen Sie Umgebungseinflüsse

Setzen Sie Elektrowerkzeuge keiner Nässe aus. Sorgen Sie für eine gute Beleuchtung des Arbeitsbereiches. Benutzen Sie Elektrowerkzeuge nicht in der Nähe von brennbaren Flüssigkeiten oder Gasen.

3 Schützen Sie sich vor elektrischem Schlag

Vermeiden Sie Körperberührung mit geerdeten Teilen, z.B. Rohren, Heizkörpern, Herden und Kühlschränken.

Bei extremen Einsatzbedingungen (z.B. hohe Feuchtigkeit, Entwicklung von Metallstaub usw.) kann die elektrische Sicherheit durch Vorschalten eines Trenntransformators oder eines Fehlerstrom-(FI-)Schutzschalters erhöht werden.

4 Halten Sie Kinder fern!

Sorgen Sie dafür, daß Kinder das Werkzeug oder Kabel nicht berühren. Jugendliche unter 16 Jahren dürfen das Werkzeug nur unter fachlicher Anleitung benutzen.

5 Verlängerungskabel im Freien

Verwenden Sie bei Arbeiten im Freien nur dafür zugelassene und entsprechend gekennzeichnete Verlängerungskabel.

6 Bewahren Sie Ihre Werkzeuge sicher auf

Unbenutzte Werkzeuge sollten in trockenen, verschlossenen Räumen und für Kinder nicht erreichbar aufbewahrt werden.

7 Tragen Sie geeignete Arbeitskleidung

Tragen Sie keine weite Kleidung oder Schmuck. Sie können von sich bewegenden Teilen erfaßt werden. Beim Arbeiten im Freien sind Arbeitshandschuhe und rutschfestes Schuhwerk empfehlenswert. Tragen Sie bei langen Haaren ein Haarnetz.

8 Benutzen Sie eine Schutzbrille

und verwenden Sie eine Atemmaske bei staub- und spannerzeugenden Arbeiten.

9 Beachten Sie den Hörschalldruck

Tragen Sie bei einem Schalldruck über 85 dB(A) einen geeigneten Gehörschutz.

10 Sichern Sie das Werkstück

Benutzen Sie Spannvorrichtungen oder einen Schraubstock, um das Werkstück festzuhalten. Es ist damit sicherer gehalten und ermöglicht die Bedienung des Elektrowerkzeuges mit beiden Händen.

11 Achten Sie auf einen sicheren Stand

Achten Sie auf einen sicheren Stand, um in jeder Arbeitsposition das Gleichgewicht zu halten.

12 Vermeiden Sie unbeabsichtigtes Einschalten

Tragen Sie keine an das Stromnetz angeschlossenen Elektrowerkzeuge mit dem Finger am EIN-/AUS-Schalter.

Vergewissern Sie sich davon, daß der Schalter beim Anschluß an das Stromnetz ausgeschaltet ist.

13 Seien Sie stets aufmerksam

Konzentrieren Sie sich auf Ihre Arbeit. Gehen Sie vernünftig vor. Verwenden Sie das Werkzeug nicht, wenn Sie müde sind.

14 Ziehen Sie den Netzstecker

Schalten Sie das Gerät ab und warten Sie, bis das Werkzeug die Ruhestellung erreicht hat, bevor Sie den Arbeitsplatz verlassen. Bei Nichtgebrauch, vor der Wartung und beim Werkzeugwechsel ist der Netzstecker zu ziehen.

15 Lassen Sie keine Werkzeugschlüssel stecken

Überprüfen Sie vor dem Einschalten, ob die Schlüssel und Einstellwerkzeuge entfernt sind.

16 Benutzen Sie das richtige Werkzeug

Die bestimmungsgemäße Verwendung ist in dieser Betriebsanleitung beschrieben.





Verwenden Sie keine zu schwachen Werkzeuge oder Vorsatzgeräte für schwere Arbeiten. Mit dem richtigen Werkzeug erzielen Sie eine optimale Qualität und gewährleisten Ihre persönliche Sicherheit.

Warnung! Das Verwenden anderer als der in dieser Anleitung empfohlenen Vorsatzgeräte und Zubehörteile oder die Ausführung von Arbeiten mit diesem Elektrowerkzeug, die nicht der bestimmungsgemäßen Verwendung entsprechen, kann zu Unfallgefahren führen.

17 Behandeln Sie das Kabel sorgfältig

Tragen Sie das Werkzeug nicht am Kabel und benutzen Sie das Kabel nicht, um den Stecker aus der Steckdose zu ziehen. Schützen Sie das Kabel vor Hitze, Öl und scharfen Kanten.

18 Pflegen Sie Ihre Werkzeuge mit Sorgfalt

Halten Sie Ihre Werkzeuge scharf und sauber, um gut und sicher arbeiten zu können. Befolgen Sie die Wartungsvorschriften und die Hinweise für den Werkzeugwechsel. Kontrollieren Sie regelmäßig den Stecker und das Kabel und lassen Sie diese bei Beschädigung von einer DeWALT-Kundendienstwerkstatt erneuern. Kontrollieren Sie Verlängerungskabel regelmäßig und ersetzen Sie sie im Falle einer Beschädigung. Halten Sie alle Schalter trocken, sauber und frei von Öl und Fett.

19 Kontrollieren Sie Ihr Elektrowerkzeug auf Beschädigungen

Vor Gebrauch ist das Elektrowerkzeug auf einwandfreie und bestimmungsgemäße Funktion zu überprüfen. Überprüfen Sie, ob die beweglichen Teile einwandfrei funktionieren und ob Teile beschädigt sind. Sämtliche Teile müssen richtig montiert sein, um den einwandfreien Betrieb des Elektrowerkzeuges zu gewährleisten. Beschädigte Teile und Schutzvorrichtungen müssen vorschriftsgemäß repariert oder ausgewechselt werden. Benutzen Sie das Elektrowerkzeug nicht, wenn der Schalter defekt ist. Beschädigte Schalter müssen durch eine DeWALT-Kundendienstwerkstatt ersetzt werden.

20 Lassen Sie Reparaturen nur von einer DeWALT-Kundendienstwerkstatt ausführen

Dieses Elektrowerkzeug entspricht den einschlägigen Sicherheitsbestimmungen. Reparaturen dürfen nur von einer DeWALT-Kundendienstwerkstatt ausgeführt werden, andernfalls kann Unfallgefahr für den Betreiber entstehen.

Schleifen von Farbe

Beachten Sie die geltenden Regeln zum Schleifen von Farbe. Insbesondere sind folgende Punkte zu berücksichtigen:

- 1 Verwenden Sie zur Staubabsaugung möglichst einen Entstauber gemäß der Norm TRGS 553.
- 2 Besondere Vorsicht gilt beim Schleifen von bleihaltigen Farben:
 - Kinder und Schwangere dürfen den Arbeitsplatz nicht betreten.
 - Alle Personen, die den Arbeitsplatz betreten, müssen eine spezielle Maske zum Schutz vor Bleifarbstaub und -dämpfen tragen.
 - Am Arbeitsplatz nicht essen, trinken oder rauchen.
- 3 Staubteilchen und jegliche anderen Schleifabfälle sind fachgerecht zu entsorgen.

Überprüfen der Lieferung

Die Verpackung enthält:

- 1 Exzenterschleifer
- 1 Staubsack
- 1 Absaugadapter für Saugschlauch
- 1 Zusatzhandgriff
- 1 Schleifpapiersatz
- 1 Bedienungsanleitung
- 1 Explosionszeichnung

- Vergewissern Sie sich, daß das Elektrowerkzeug sowie die Zubehörteile beim Transport nicht beschädigt wurden.
- Lesen Sie vor der Inbetriebnahme die Bedienungsanleitung gründlich durch.

Gerätebeschreibung (Abb. A)

Ihr Exzenterschleifer DW443 von DeWALT wurde zum schnellen Schleifen von Holz, Kunststoff und Metall in einer professionellen Umgebung entworfen.

- 1 Ein-/Aus-Schalter
- 2 Elektronische Drehzahlreglung
- 3 Staubsack
- 4 Absaugadapter für Saugschlauch (Zubehör)
- 5 Staubsackadapter
- 6 Staubabsaugtülle
- 7 Zusatzhandgriff
- 8 Klettfix-Schleifteller
- 9 Staubkanal





DEUTSCH

Elektrische Sicherheit

Der Elektromotor wurde nur für eine Spannung konzipiert. Überprüfen Sie deswegen, ob die Netzspannung der auf dem Typenschild des Elektrowerkzeugs angegebenen Spannung entspricht.



Ihr DeWALT-Elektrowerkzeug ist gemäß EN 50144 zweifach isoliert; ein Erdleiter ist aus diesem Grunde überflüssig.

- CH** Bei Ersatz des Netzkabels achten Sie auf Verwendung des Schweizer Netzsteckers. Typ 11 für Klasse II (Doppelisolierung) - Geräte
Typ 12 für Klasse I (Schutzleiter) - Geräte
- CH** Ortsveränderliche Geräte, die im Freien verwendet werden, müssen über einen Fehlerstromschutzschalter angeschlossen werden.

Auswechseln des Netzkabels oder -steckers

Defekte Netzkabel oder -stecker dürfen nur von einem autorisierten Fachbetrieb ausgewechselt werden. Ausgetauschte Netzkabel oder -stecker müssen danach fachgerecht entsorgt werden.

Verlängerungskabel

Verwenden Sie ein zugelassenes Verlängerungskabel, das für die Leistungsaufnahme des Elektrowerkzeugs ausreichend ist (vgl. technische Daten). Der Mindestquerschnitt beträgt 1,5 mm². Rollen Sie das Kabel bei Verwendung einer Kabelrolle immer völlig aus.

Zusammenbauen und Einstellen



Ziehen Sie vor dem Zusammenbauen und Einstellen immer den Netzstecker.

Anbringen der Schleifscheiben (Abb. B)

Ihr Exzentrerschleifer verwendet 150 mm Klettfix-Schleifscheiben mit einem sechslöchrigen Staubabsaugmuster.

- Legen Sie das Werkzeug auf einem Tisch ab, der Schleifteller (8) muß dabei nach oben zeigen.
- Setzen Sie die Schleifscheibe direkt oben auf den Schleifteller auf.
- Halten Sie den Schleifteller (8) in der einen Hand und richten Sie die Staubabsauglöcher (10) aus.

Rändelrad für die elektronische Drehzahlreglung (Abb. C)

Ihr Exzentrerschleifer verfügt über ein Rändelrad zur elektronischen Drehzahlreglung (2) mit fünf Positionen. Im allgemeinen muß für härteres Material ein höherer Wert eingestellt werden. Die richtige Einstellung ist jedoch eine Sache der Erfahrung.

Einschrauben des Zusatzhandgriffs (Abb. D)

- Nehmen Sie die Kunststoffschraube (11) heraus.
- Schrauben Sie den Zusatzhandgriff (7) in einer der beiden Seiten des Werkzeugs ein.

Staubabsaugung



Bei Holzbearbeitung mit einem Schleifer fällt immer Staub an. Verwenden Sie deswegen immer einen Staubsack oder schließen Sie einen Entstauber, gebaut nach Norm TRGS 553, an. Nur mit gelochtem Schleifpapier läßt sich eine einwandfreie Staubabsaugung erreichen.



Verwenden Sie beim Schleifen von Metall weder Staubsack noch Entstauber ohne entsprechende Funkenschutzstrecke.



Schleifen Sie kein Magnesium wegen der Explosionsgefahr.

Staubsack (Abb. A)

- Schließen Sie den Staubsack (3) mit dem Staubsackadapter (5) an die Staubabsaugtülle (6) an.
- Zur Gewährleistung einer effizienten Staubabsaugung ist der Staubsack bereits zu entleeren, wenn er ungefähr zu einem Drittel gefüllt ist.

Entstauber (Abb. E)

- Entfernen Sie den Staubsackadapter (5), indem Sie ihn kräftig von der Staubabsaugtülle (6) abziehen.
- Befestigen Sie den Staubsauger-Adapter (4) an der Tülle (6).
- Schließen Sie den Staubsauger an den Staubsauger-Adapter (4) an.





Gebrauchsanweisung



- Beachten Sie immer die Sicherheitshinweise und die gültigen Vorschriften.
- Sichern Sie das Werkstück.
- Drücken Sie beim Schleifen das Werkzeug nur leicht an. Übermäßiger Druck verbessert die Schleifqualität nicht, die Belastung des Elektrowerkzeuges wird hierdurch lediglich erhöht und das Schleifpapier reißt.
- Vermeiden Sie eine Überlastung.

Schleifen (Abb. A)

Dieser Exzentrerschleifer erzeugt eine riefenfreie Oberfläche. Aus diesem Grund ist es nicht erforderlich, in Maserrichtung zu schleifen.

- Bauen Sie gegebenenfalls den Zusatzhandgriff (7) ein.
- Stellen Sie die Schleifgeschwindigkeit mit dem Rändelrad für die elektronische Drehzahlreglung (2) ein.
- Schalten Sie den Schleifer mit dem Ein/Aus-Schalter (1) ein.
I = Ein
O = Aus
- Beginnen Sie mit der größten Körnung.
- Kontrollieren Sie das Ergebnis der Arbeit in kurzen Abständen.
- Schalten Sie das Elektrowerkzeug bei Beendigung der Arbeiten immer aus. Nur wenn das Elektrowerkzeug ausgeschaltet ist, darf der Netzstecker aus der Steckdose gezogen werden.

Wenden Sie sich für nähere Informationen über das richtige Zubehör an Ihren DeWALT-Händler.

Wartung

Ihr DeWALT-Elektrowerkzeug wurde für eine lange Lebensdauer und einen möglichst geringen Wartungsaufwand entwickelt. Ein dauerhafter, einwandfreier Betrieb setzt eine regelmäßige Reinigung voraus.

Schleifteller und Tellerbremse auswechseln (Abb. F)

Sowohl der Schleifteller (8) als auch die Tellerbremse (12) sind Verschleißteile. Der Schleifteller ist auszuwechseln, wenn sich deutlich Abnutzungserscheinungen zeigen.

Die Tellerbremse muß ausgewechselt werden, wenn die Geschwindigkeit des Schleiftellers im Leerlauf enorm zunimmt.

- Ziehen Sie den Netzstecker.
- Lösen Sie die 4 Torx-Schrauben (13) und entfernen Sie den Scheifteller.
- Wechseln Sie den Schleifteller (8) und/oder die Tellerbremse (12) aus und ziehen Sie die Torx-Schrauben (13) an; achten Sie dabei auf die richtige Ausrichtung der Tellerbremse.



Schmieren

Ihr Elektrowerkzeug erfordert keine zusätzliche Schmierung.



Reinigung

Sorgen Sie dafür, daß die Lüftungsschlitze offen bleiben, und reinigen Sie das Gehäuse regelmäßig mit einem weichen Tuch.



Recycling (nicht zutreffend für Österreich und die Schweiz)

Elektrowerkzeuge enthalten Roh- und Kunststoffe, die recycelt werden können und Stoffe, die fachgerecht entsorgt werden müssen. DeWALT und andere namhafte Hersteller von Elektrowerkzeugen haben ein Recycling-Konzept entwickelt, das dem Handel und dem Anwender eine problemlose Rückgabe von Elektrowerkzeugen ermöglicht. Ausgediente netz- und akkubetriebene DeWALT-Werkzeuge können beim Handel abgegeben oder direkt an DeWALT eingeschickt werden. Beim Recycling werden sortenreine Rohstoffe (Kupfer, Aluminium, etc.) und Kunststoffe gewonnen und nicht verwertbare Reststoffe verantwortungsvoll entsorgt. Voraussetzung für den Erfolg ist das Engagement von Anwendern, Handel und Markenherstellern.





DEUTSCH

GARANTIE

• 30 TAGE GELD ZURÜCK GARANTIE •

Wenn Sie mit der Leistung Ihres DeWALT-Elektrowerkzeuges nicht völlig zufrieden sind, können Sie es unter Vorlage des Original-Kaufbeleges ohne weiteres innerhalb von 30 Tagen bei Ihrem DeWALT-Händler im Original-Lieferumfang zurückgeben und erhalten Ihr Geld zurück. Die Geld zurück Garantie gilt nicht auf Zubehör.

• 1 JAHR KOSTENLOSE INSPEKTION •

Innerhalb der ersten 12 Monate nach dem Kauf werden Wartungs- oder Kundendienstleistungen für Ihr DeWALT-Elektrowerkzeug unter Vorlage des Original-Kaufbeleges von einer DeWALT-Kundendienstwerkstatt ausgeführt. Diese Leistung ist im Kaufpreis eingeschlossen.

• 1 JAHR GARANTIE •

Die Garantiefrist von 12 Monaten gilt für alle DeWALT-Elektrowerkzeuge und beginnt mit dem Kaufdatum, das durch den Original-Kaufbeleg nachgewiesen werden muß. In dieser Zeit garantieren wir:

- Kostenlose Beseitigung eventueller Störungen
- Kostenlosen Ersatz aller schadhafte Teile
- Kostenlosen und fachmännischen Reparaturservice
- Voraussetzung ist, daß der Fehler nicht auf unsachgemäße Behandlung zurückzuführen ist und nur Original-DeWALT-Zubehörteile verwendet wurden, die ausdrücklich von DeWALT als zum Betrieb mit DeWALT-Elektrowerkzeugen geeignet bezeichnet worden sind.

Den Standort Ihres nächstgelegenen Händlers oder Ihrer Kundendienst-Werkstatt erfahren Sie unter der entsprechenden Telefonnummer auf der Rückseite. Eine Übersicht über die DeWALT-Kundendienstwerkstätte und weitere Informationen finden Sie auch im Internet:

www.2helpU.com.

Mit dieser Garantieerklärung erhalten Sie eine zusätzliche Sicherheit. Sie schränkt jedoch in keinem Falle Ihre gesetzlichen Gewährleistungsrechte ein, die Sie gegenüber demjenigen haben, bei dem Sie das Gerät gekauft haben.

Sie können nach Ihrer Wahl diese in gewissem Umfange weitergehenden Rechte (Minderung des Kaufpreises oder Rückgängigmachung des Kaufes) auch Ihrem Verkäufer gegenüber geltend machen.





ENGLISH

RIGHT ANGLE RANDOM ORBIT SANDER DW443

Congratulations!

You have chosen a DeWALT Power Tool. Years of experience, thorough product development and innovation make DeWALT one of the most reliable partners for professional Power Tool users.



Fire hazard.



Explosion hazard.

Table of contents

Technical data	en - 1
EC-Declaration of conformity	en - 1
Safety instructions	en - 2
Package contents	en - 3
Description	en - 3
Electrical safety	en - 3
Mains plug replacement (U.K. & Ireland only)	en - 3
Using an extension cable	en - 4
Assembly and adjustment	en - 4
Instructions for use	en - 4
Maintenance	en - 5
Guarantee	en - 6

EC-Declaration of conformity



DW443

DeWALT declares that these Power Tools have been designed in compliance with: 98/37/EEC, 89/336/EEC, 73/23/EEC, EN 50144, EN 55014-2, EN 55014, EN 61000-3-2 & EN 61000-3-3.

For more information, please contact DeWALT at the address below, or refer to the back of the manual.

Level of sound pressure according to 86/188/EEC & 98/37/EEC, measured according to EN 50144:

Technical data

		DW443	
Voltage	V	230	
(U.K. & Ireland only)	V	230/115	
Power input	W	475	
Pad diameter	mm	150	
Orbits	min ⁻¹	4,200 - 7,600	
Orbit ø	mm	5	
Dust extraction		dustbag / vacuum extractor	
Weight	kg	2.7	

		DW443	
L _{PA} (sound pressure)	dB(A)*	85	
L _{WA} (acoustic power)	dB(A)	98	

* at the operator's ear



Take appropriate measures for the protection of hearing if the sound pressure of 85 dB(A) is exceeded.

Weighted root mean square acceleration value according to EN 50144:

Fuses:		
Europe	230 V tools	10 Amperes, mains
U.K. & Ireland	230 V tools	13 Amperes, in plugs

DW443	
< 2.5 m/s ²	

The following symbols are used throughout this manual:



Denotes risk of personal injury, loss of life or damage to the tool in case of non-observance of the instructions in this manual.



Denotes risk of electric shock.

Director Engineering and Product Development
Horst Großmann

DeWALT, Richard-Klinger-Straße 40,
D-65510, Idstein, Germany





ENGLISH

Safety instructions

When using Power Tools, always observe the safety regulations applicable in your country to reduce the risk of fire, electric shock and personal injury. Read the following safety instructions before attempting to operate this product. Keep these instructions in a safe place!

General

1 Keep work area clean

Cluttered areas and benches can cause accidents.

2 Consider work area environment

Do not expose Power Tools to humidity. Keep work area well lit. Do not use Power Tools in the presence of flammable liquids or gases.

3 Guard against electric shock

Prevent body contact with earthed surfaces (e.g. pipes, radiators, cookers and refrigerators). For use under extreme conditions (e.g. high humidity, when metal swarf is being produced, etc.) electric safety can be improved by inserting an isolating transformer or a (FI) earth-leakage circuit-breaker.

4 Keep children away

Do not let children come into contact with the tool or extension cord. Supervision is required for those under 16 years of age.

5 Extension cords for outdoor use

When the tool is used outdoors, always use extension cords intended for outdoor use and marked accordingly.

6 Store idle tools

When not in use, Power Tools must be stored in a dry place and locked up securely, out of reach of children.

7 Dress properly

Do not wear loose clothing or jewellery. They can be caught in moving parts. Preferably wear rubber gloves and non-slip footwear when working outdoors. Wear protective hair covering to keep long hair out of the way.

8 Wear safety goggles

Also use a face or dust mask in case the operations produce dust or flying particles.

9 Beware of maximum sound pressure

Take appropriate measures for the protection of hearing if the sound pressure of 85 dB(A) is exceeded.

10 Secure workpiece

Use clamps or a vice to hold the workpiece. It is safer and it frees both hands to operate the tool.

11 Do not overreach

Keep proper footing and balance at all times.

12 Avoid unintentional starting

Do not carry the plugged-in tool with a finger on the switch. Be sure that the switch is released when plugging in.

13 Stay alert

Watch what you are doing. Use common sense. Do not operate the tool when you are tired.

14 Disconnect tool

Shut off power and wait for the tool to come to a complete standstill before leaving it unattended. Unplug the tool when not in use, before servicing or changing accessories.

15 Remove adjusting keys and wrenches

Always check that adjusting keys and wrenches are removed from the tool before operating the tool.

16 Use appropriate tool

The intended use is described in this instruction manual. Do not force small tools or attachments to do the job of a heavy-duty tool. The tool will do the job better and safer at the rate for which it was intended.

Warning! The use of any accessory or attachment or performance of any operation with this tool, other than those recommended in this instruction manual may present a risk of personal injury.

17 Do not abuse cord

Never carry the tool by its cord or pull it to disconnect from the socket. Keep the cord away from heat, oil and sharp edges.

18 Maintain tools with care

Keep the tools in good condition and clean for better and safer performance. Follow the instructions for maintenance and changing accessories. Inspect the tool cords at regular intervals and, if damaged, have them repaired by an authorized DeWALT repair agent. Inspect the extension cords periodically and replace them if damaged. Keep all controls dry, clean and free from oil and grease.

19 Check for damaged parts

Before using the tool, carefully check it for damage to ensure that it will operate properly and perform its intended function. Check for misalignment and seizure of moving parts, breakage of parts and any other conditions that may affect its operation.





ENGLISH

Have damaged guards or other defective parts repaired or replaced as instructed. Do not use the tool if the switch is defective. Have the switch replaced by an authorized DeWALT repair agent.

20 Have your tool repaired by an authorized DeWALT repair agent

This Power Tool is in accordance with the relevant safety regulations. To avoid danger, electric appliances must only be repaired by qualified technicians.

Sanding paint

Observe the applicable regulations for sanding paint. Pay special attention to the following:

- 1 Whenever possible, use a vacuum extractor for dust collection.
- 2 Take special care when sanding paint which is possibly lead based:
 - Do not let children or pregnant women enter the work area.
 - All persons entering the work area should wear a mask specially designed for protection against lead paint dust and fumes.
 - Do not eat, drink or smoke in the work area.
- 3 Dispose of dust particles and any other removal debris safely.

Package contents

The package contains:

- 1 Right angle random orbit sander
 - 1 Dustbag
 - 1 Vacuum extractor adaptor
 - 1 Side handle
 - 1 Sheet of sanding paper
 - 1 Instruction manual
 - 1 Exploded drawing
- Check for damage to the tool, parts or accessories which may have occurred during transport.
 - Take the time to thoroughly read and understand this manual prior to operation.

Description (fig. A)

Your DeWALT right angle random orbit sander DW443 has been designed for quick sanding of wood and plastics in a professional environment.

- 1 On/off switch
- 2 Electronic speed control dial

- 3 Dustbag
- 4 Vacuum extractor adaptor (option)
- 5 Dustbag adaptor
- 6 Dust extraction spout
- 7 Side handle
- 8 Velcro sanding pad
- 9 Dust channel

Electrical safety

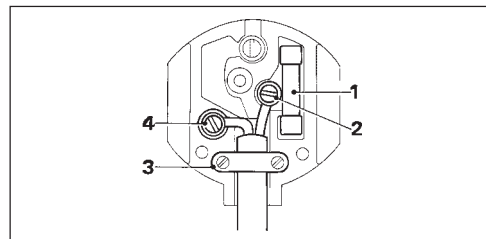
The electric motor has been designed for one voltage only. Always check that the power supply corresponds to the voltage on the rating plate.



Your DeWALT tool is double insulated in accordance with EN 50144; therefore no earth wire is required.

Mains plug replacement (U.K. & Ireland only)

- Should your mains plug need replacing and you are competent to do this, proceed as instructed below. If you are in doubt, contact an authorized DeWALT repair agent or a qualified electrician.
- Disconnect the plug from the supply.
- Cut off the plug and dispose of it safely; a plug with bared copper conductors is dangerous if engaged in a live socket outlet.
- Only fit 13 Amperes BS1363A approved plugs fitted with the correctly rated fuse (1).
- The cable wire colours, or a letter, will be marked at the connection points of most good quality plugs. Attach the wires to their respective points in the plug (see below). Brown is for Live (L) (2) and Blue is for Neutral (N) (4).
- Before replacing the top cover of the mains plug ensure that the cable restraint (3) is holding the outer sheath of the cable firmly and that the two leads are correctly fixed at the terminal screws.





ENGLISH



Never use a light socket.
Never connect the live (L) or neutral (N) wires to the earth pin marked E or \perp .

For 115 V units with a power rating exceeding 1500 W, we recommend to fit a plug to BS4343 standard.

Using an extension cable

If an extension cable is required, use an approved extension cable suitable for the power input of this tool (see technical data). The minimum conductor size is 1.5 mm². When using a cable reel, always unwind the cable completely. Also refer to the table below.

Conductor size (mm ²)	Cable rating (Amperes)							
	6	10	15	20	25			
0.75	6							
1.00	10							
1.50	15							
2.50	20							
4.00	25							
	Cable length (m)							
	7.5	15	25	30	45	60		
Voltage	Amperes	Cable rating (Amperes)						
		6	6	6	6	15	15	
115	0 - 2.0	6	6	6	6	6	10	
	2.1 - 3.4	6	6	6	6	15	15	
	3.5 - 5.0	6	6	10	15	20	20	
	5.1 - 7.0	10	10	15	20	20	25	
	7.1 - 12.0	15	15	20	25	25	-	
230	12.1 - 20.0	20	20	25	-	-	-	
	0 - 2.0	6	6	6	6	6	6	
	2.1 - 3.4	6	6	6	6	6	6	
	3.5 - 5.0	6	6	6	6	10	15	
	5.1 - 7.0	10	10	10	10	15	15	
	7.1 - 12.0	15	15	15	15	20	20	
	12.1 - 20.0	20	20	20	20	25	-	

Assembly and adjustment



Prior to assembly and adjustment always unplug the tool.

Fitting sanding discs (fig. B)

Your sander uses 150 mm Velcro sanding discs with a 6 hole dust extraction pattern.

- Place the sander on a table, sanding pad (8) up.
- Place the sanding disc directly on top of the sanding pad.
- Hold the sanding pad (8) with one hand and align the dust extraction holes (10).

Electronic speed control dial (fig. C)

Your sander is equipped with an electronic speed control dial (2) with 5 positions. Generally, harder materials require a higher setting. The correct setting, however, is a matter of experience.

Fitting the side handle (fig. D)

- Remove the plastic screw (11).
- Mount the side handle (7) on either side of the tool.

Dust extraction



Since woodworking with a sander produces dust, always install the dustbag or connect a vacuum extractor designed in compliance with the applicable directives regarding dust emission. Proper dust extraction will only be achieved with perforated abrasive.



Do not use a dustbag or vacuum extractor when sanding metal.



Do not sand magnesium!

Dustbag (fig. A)

- Attach the dustbag (3) with the dustbag adaptor (5) to the dust extraction spout (6).
- For efficient dust extraction empty the bag when it is about one third full.

Vacuum extractor (fig. E)

- Remove the dustbag adaptor (5) by pulling it firmly off the dust extraction spout (6).
- Attach the vacuum extractor adaptor (4) to the dust extraction spout (6).
- Connect the vacuum extractor to the vacuum extractor adaptor (4).

Instructions for use



- Always observe the safety instructions and applicable regulations.
- Make sure all materials to be sanded are well secured.





ENGLISH

- Apply only a gentle pressure to the workpiece. Excessive pressure does not improve the sanding effect, but only results in an increased load on the machine and causes the abrasive to tear.
- Avoid overloading.



Lubrication

Your power tool requires no additional lubrication.



Cleaning

Keep the ventilation slots clear and regularly clean the housing with a soft cloth.



Unwanted tools and the environment

Take your tool to an authorized DeWALT repair agent where it will be disposed of in an environmentally safe way.

Sanding (fig. A)

This random orbit sander produces small scratch marks in all directions. Therefore, it is not necessary to sand with the grain.

- If necessary, fit the side handle (7).
- Set the sanding speed using the electronic speed control dial (2).
- Turn the sander on using the on/off-switch (1).
I = on
O = off
- Start with the coarsest grit size.
- Check your work at short intervals.
- Always switch off the tool when work is finished and before unplugging.

Consult your dealer for further information on the appropriate accessories.

Maintenance

Your DeWALT Power Tool has been designed to operate over a long period of time with a minimum of maintenance. Continuous satisfactory operation depends upon proper tool care and regular cleaning.

Replacing the sanding pad and the speed limiter disc (fig. F)

Both the sanding pad (8) and the speed limiter disc (12) are consumable parts. The sanding pad needs replacement when signs of wear become evident. The speed limiter disc needs replacement when the sanding pad speed increases dramatically when lifting the sander off the workpiece.

- Unplug the tool.
- Loosen the 4 Torx head screws (13) and remove the pad.
- Replace the sanding pad (8) and/or speed limiter disc (12) and tighten the Torx head screws (13), making sure the speed limiter disc is aligned properly.





ENGLISH

GUARANTEE

• 30 DAY NO RISK SATISFACTION GUARANTEE •

If you are not completely satisfied with the performance of your DeWALT tool, simply return it within 30 days, complete as purchased, to the point of purchase, for a full refund or exchange. Proof of purchase must be produced.

• ONE YEAR FREE SERVICE CONTRACT •

If you need maintenance or service for your DeWALT tool, in the 12 months following purchase, it will be undertaken free of charge at an authorized DeWALT repair agent. Proof of purchase must be produced. Includes labour and spare parts for Power Tools. Excludes accessories.

• ONE YEAR FULL WARRANTY •

If your DeWALT product becomes defective due to faulty materials or workmanship within 12 months from the date of purchase, we guarantee to replace all defective parts free of charge or, at our discretion, replace the unit free of charge provided that:

- The product has not been misused.
- Repairs have not been attempted by unauthorized persons.
- Proof of purchase date is produced.

This guarantee is offered as an extra benefit and is additional to consumers statutory rights.

For the location of your nearest authorized DeWALT repair agent, please use the appropriate telephone number on the back of this manual. Alternatively, a list of authorized DeWALT repair agents and full details on our after-sales service are available on the Internet at www.2helpU.com.





ESPAÑOL

LIJADORA ROTORBITAL DW443

¡Enhorabuena!

Usted ha optado por una herramienta eléctrica DeWALT. Muchos años de experiencia y una gran asiduidad en el desarrollo y la innovación de sus productos han convertido DeWALT en un socio muy fiable para el usuario profesional.



Peligro de incendio.



Peligro de explosión.

Contenido

Características técnicas	es - 1
Declaración CE de conformidad	es - 1
Instrucciones de seguridad	es - 2
Verificación del contenido del embalaje	es - 3
Descripción	es - 3
Seguridad eléctrica	es - 4
Utilización de un cable de prolongación	es - 4
Montaje y ajustes	es - 4
Instrucciones para el uso	es - 4
Mantenimiento	es - 5
Garantía	es - 6

Declaración CE de conformidad



DW443

DeWALT certifica que estas herramientas eléctricas han sido construidas de acuerdo a las normas siguientes: 98/37/CEE, 89/336/CEE, 73/23/CEE, EN 50144, EN 55014-2, EN 55014, EN 61000-3-2 & EN 61000-3-3.

Para información más detallada, contacte a DeWALT, véase abajo o consulte el dorso de este manual.

El nivel de la presión acústica de acuerdo con las normas 86/188/CEE & 98/37/CEE, medida de acuerdo con EN 50144:

	DW443
L_{pA} (presión acústica) dB(A)*	85
L_{WA} (potencia acústica) dB(A)	98

* al oído del usuario



Tome medidas adecuadas para proteger sus oídos cuando la presión acústica exceda el valor de 85 dB(A).

Valor cuadrático medio ponderado en frecuencia de la aceleración según EN 50144:

DW443
< 2,5 m/s ²

Características técnicas

	DW443	
Voltaje	V	230
Potencia absorbida	W	475
Diámetro del disco de soporte	mm	150
Órbitas	min ⁻¹	4.200 - 7.600
Diámetro de la órbita	mm	5
Eliminación de polvos	saco para polvo / aspiradora	
Peso	kg	2,7

Fusibles

Herramientas 230 V:	10 A
---------------------	------

En el presente manual figuran los pictogramas siguientes:



Indica peligro de lesiones, de accidentes mortales o de averías en la herramienta en caso de no respeto de las instrucciones en este manual.



Indica tensión eléctrica.





ESPAÑOL

Director Engineering and Product Development
Horst Großmann

DeWALT, Richard-Klinger-Straße 40,
D-65510, Idstein, Alemania

Instrucciones de seguridad

Al utilizar Herramientas Eléctricas, observe las reglas de seguridad en vigor en su país, a fin de reducir el riesgo de descarga eléctrica, de lesiones y de incendio. Lea las instrucciones de seguridad siguientes antes de utilizar este producto. ¡Conserve bien estas instrucciones de seguridad!

Generalidades

1 Mantenga limpia el área de trabajo

Un área o un banco de trabajo en desorden aumentan el riesgo de accidentes.

2 Tenga en cuenta el entorno del área de trabajo

No esponga las Herramientas Eléctricas a la humedad. Procure que el área de trabajo esté bien iluminada. No utilice Herramientas Eléctricas en la proximidad de líquidos o gases inflamables.

3 Protéjase contra las descargas eléctricas

Evite el contacto del cuerpo con las superficies conectadas a tierra (p. ej. tuberías, radiadores, cocinas eléctricas y refrigeradores). Para aplicaciones de uso extremas (por ej. humedad elevada formación de polvo metálico, etc.), se puede aumentar la seguridad eléctrica a través de intercalar un transformador de separación o un interruptor de protección de corriente de defecto (FI).

4 ¡Mantenga alejados a los niños!

No permita que otras personas toquen la herramienta o el cable de prolongación. En caso de uso por menores de 16 años, se requiere supervisión.

5 Cables de prolongación para el exterior

Al trabajar fuera, utilice siempre cables de prolongación destinados al uso exterior y marcados en consecuencia para ello.

6 Guarde las herramientas que no utiliza

Las Herramientas Eléctricas que no se utilizan, deben estar guardadas en un lugar seco, cerrado y fuera del alcance de los niños.

7 Vista ropa de trabajo apropiada

No lleve vestidos anchos ni joyas. Estos podrían ser atrapados por piezas en movimiento. Para trabajos al exterior, se recomienda llevar guantes de goma y calzado de suela antideslizante. Si tiene el pelo largo, téngalo recogido y cubierto.

8 Lleve gafas de protección

Utilice también una mascarilla si el trabajo ejecutado produce polvo u otras partículas volantes.

9 Respete el nivel máximo de la presión acústica

Tome medidas adecuadas para la protección de los oídos cuando la presión acústica exceda el valor de 85 dB(A).

10 Sujete bien la pieza de trabajo

Utilice abrazaderas o un torno para sujetar la pieza de trabajo. Es más seguro que sujetarla con la mano y le permite utilizar ambas manos para manejar la herramienta.

11 No alargue demasiado su radio de acción

Mantenga un apoyo firme sobre el suelo y conserve el equilibrio en todo momento.

12 Evite un arranque involuntario

No mantenga el dedo en el interruptor al transportar la herramienta enchufada. Asegúrese de que el interruptor esté en posición de parada al enchufar la herramienta.

13 Esté siempre alerta

Mire lo que está haciendo. Use el sentido común. No maneje la herramienta cuando está cansado.

14 Desenchufe la herramienta

Desconecte la herramienta y espere que esté completamente parada antes de dejarla sin vigilar. Desenchufe la herramienta cuando no se utilice y antes de proceder al mantenimiento o sustituir accesorios.

15 Retire las llaves de maniobra

Antes de poner la herramienta en marcha, asegúrese de que las llaves y utensilios de reglaje hayan sido retirados.

16 Utilice la herramienta adecuada

En este manual, se indica para qué uso está destinada la herramienta. No utilice herramientas o dispositivos acoplables de potencia demasiado débil para ejecutar trabajos pesados.





La herramienta funcionará mejor y con mayor seguridad al ser utilizada de acuerdo con sus características técnicas.

¡ATENCIÓN! El uso de accesorios o acoplamientos, o el uso de la herramienta misma distintos de los recomendados en este manual de instrucciones, puede dar lugar a lesiones de personas.

17 Cuide el cable de alimentación

No lleve la herramienta por el cable, ni tire del cable para desenchufar la herramienta. Proteja el cable del calor, del aceite y de las aristas vivas.

18 Mantenga las herramientas asiduamente

Mantenga sus herramientas afiladas y limpias para trabajar mejor y más seguro. Siga las instrucciones para el mantenimiento y la sustitución de accesorios. Verifique los cables de las herramientas con regularidad y, en caso de avería, llévelos a un Centro de Servicio DeWALT para que sean reparados. Inspeccione los cables de prolongación periódicamente y sustitúyalos cuando presenten defectos. Mantenga todos los mandos secos, limpios y libres de aceite y grasa.

19 Compruebe que no haya partes averiadas

Antes de utilizar la herramienta, compruebe que no haya averías, a fin de asegurar que funcionará correctamente y sin problemas. Compruebe que no haya desalineamiento o enganchamiento de piezas en movimiento, ni roturas de piezas, ni accesorios mal montados, ni cualquier otro defecto que pudiera perjudicar al buen funcionamiento de la herramienta. Haga reparar o sustituir los dispositivos de seguridad u otros componentes defectuosos según las instrucciones. No utilice la herramienta cuando el interruptor esté defectuoso. Haga sustituir el interruptor en un Centro de Servicio DeWALT.

20 Haga reparar su herramienta en un Centro de Servicio DeWALT

Esta Herramienta Eléctrica cumple con las reglas de seguridad en vigor. Para evitar situaciones peligrosas, la reparación de Herramientas Eléctricas debe ser efectuada únicamente por un técnico competente.

Lijado de pintura

Al lijar la pintura, observe las normas aplicables. Preste especial atención a lo siguiente:

- 1 Siempre que sea posible, utilice un aspirador para eliminar el polvo.
- 2 Tenga especial cuidado cuando lije pintura que pueda tener una base de plomo:
 - No permita que los niños ni las mujeres embarazadas accedan a la zona de trabajo.
 - Todas las personas que entren en la zona de trabajo deberán llevar una mascarilla especialmente diseñada para proteger del polvo y las emanaciones procedentes de la pintura al plomo.
 - No coma, beba ni fume en la zona de trabajo.
- 3 Elimine de forma segura las partículas de polvo y los demás residuos que se produzcan.

Verificación del contenido del embalaje

El paquete contiene:

- 1 Lijadora rotorbital
- 1 Saco para polvo
- 1 Adaptador para aspiradora
- 1 Empuñadura lateral
- 1 Juego de papel de lija
- 1 Manual de instrucciones
- 1 Dibujo despiezado

- Compruebe si la herramienta, piezas o accesorios han sufrido algún daño durante el transporte.
- Tómese el tiempo necesario para leer y comprender este manual antes de utilizar la herramienta.

Descripción (fig. A)

Su lijadora rotorbital DeWALT DW443 ha sido diseñada para lijar con rapidez madera, plástico y metal en un entorno profesional.

- 1 Interruptor de marcha/parada
- 2 Control electrónico de velocidad
- 3 Saco para polvo
- 4 Adaptador para aspiradora (opcional)
- 5 Adaptador para la bolsa de polvo
- 6 Boquilla de extracción de polvo
- 7 Empuñadura lateral
- 8 Disco de lija Velcro
- 9 Carena





ESPAÑOL

Seguridad eléctrica

El motor eléctrico ha sido diseñado para un solo voltaje. Compruebe siempre que el voltaje de la red corresponde al valor indicado en la placa de características.



Su herramienta DEWALT tiene doble aislamiento, conforme a la norma EN 50144; por consiguiente, no se requiere conexión a tierra.

Sustitución de cable o enchufe

Al sustituir el cable o el enchufe hágalo con sumo cuidado: un enchufe con conectores de cobre desprotegidos es peligroso si se conecta a una toma de corriente activa.

Utilización de un cable de prolongación

En caso de que sea necesario utilizar un cable de prolongación, deberá ser un cable de prolongación aprobado, adecuado para la potencia de esta herramienta (véanse las características técnicas). La sección mínima de conductor es de 1,5 mm². Si utiliza un carrete de cable, desenrolle siempre el cable completamente.

Montaje y ajustes



Desenchufe la herramienta antes de proceder con el montaje y los ajustes.

Colocación de los discos de lija (fig. B)

Su lijadora rotorbital utiliza discos de lija Velcro de 150 mm con una disposición de 6 agujeros para la extracción del polvo.

- Coloque la lijadora sobre una mesa, con el disco soporte de lijado (8) hacia arriba.
- Coloque el disco de lija directamente encima del disco soporte.
- Sujete el disco soporte (8) con una mano y alinee los agujeros de extracción de polvo (10).

Escala de control electrónico de la velocidad (fig. C)

Su lijadora está equipada con una escala de regulación electrónica de la velocidad (2) de 5 posiciones. En general, para materiales más duros se precisa un valor superior. Sin embargo, el valor correcto se determina con la experiencia.

Acoplamiento de la empuñadura lateral (fig. D)

- Quite el tornillo de plástico (11).
- Monte la empuñadura lateral (7) en cualquiera de los lados de la herramienta.

Eliminación de polvos



Ya que el lijado de madera genera polvo, siempre se debe instalar un saco para polvo o conectar una aspiradora, cuyo diseño cumple con las Directivas de aplicación en materia de emisión de polvo. Una eliminación efectiva del polvo sólo se logrará con papel de lija perforada.



No use ningún saco para polvo ni aspiradora sin protección adecuada contra las chispas al lijar metal.



Nunca lijar magnesio!

Saco para polvo (fig. A)

- Acople la bolsa (3) con el adaptador para bolsas (5) a la boquilla de extracción (6).
- Para una eliminación eficaz del polvo, vacíe el saco cuando se ha llenado la tercera parte.

Aspiradora (fig. E)

- Quite el adaptador para bolsa de polvo (5) tirando de él firmemente para retirarlo de la boquilla de extracción de polvo (6).
- Acople el adaptador para aspiradora (4) a la boquilla de extracción de polvo (6).
- Conecte la aspiradora al adaptador (4).

Instrucciones para el uso



- Respete siempre las instrucciones de seguridad y las normas de aplicación.
- Sujete bien la pieza de trabajo.
- Ejercer sólo una ligera presión sobre el material. Una presión excesiva no mejora el efecto del lijado, sino que resulta en una mayor carga en la herramienta y puede romper el papel de lija.
- Evite la sobrecarga.





Lijado (fig. A)

Esta lijadora rotorbital produce ligeras marcas de arañazos en todas las direcciones. Por lo tanto no es preciso lijar con la veta.

- En caso necesario, acople la empuñadura lateral (7).
- Ajuste la velocidad de lijado utilizando la escala de control electrónico de la velocidad (2).
- Ponga en marcha la lijadora pulsando el interruptor ON/OFF (1)
I = ON
O = OFF
- Comience con el tamaño de grano más grueso.
- Compruebe su trabajo a intervalos cortos.
- Siempre se debe desconectar la herramienta nada más terminado el trabajo y antes de desenchufarla.

Consulte a su proveedor si desea información más detallada sobre los accesorios apropiados.

Mantenimiento

Su herramienta eléctrica DEWALT ha sido diseñada para funcionar mucho tiempo con un mínimo de mantenimiento. El funcionamiento satisfactorio depende del buen cuidado de la herramienta y de una limpieza frecuente.

Sustitución del disco soporte y del disco limitador de velocidad (fig. F)

Tanto el disco soporte (8) como el disco limitador de velocidad son elementos consumibles. El disco soporte debe sustituirse cuando aparezcan señales de desgaste. El disco limitador de velocidad debe sustituirse cuando la velocidad del disco soporte se acelere considerablemente en cuanto se levante la lijadora de la pieza que se esté trabajando.

- Desenchufe la herramienta.
- Afloje los 4 tornillos de cabeza Torx (13) y retire el disco soporte.
- Sustituya el disco soporte (8) y/o el disco limitador de velocidad (12) y apriete de nuevo los tornillos de cabeza Torx (13), asegurándose de que el disco limitador de velocidad esté debidamente alineado.



Lubricación

Su herramienta eléctrica no requiere lubricación adicional.



Limpieza

Evite que se obturen las ranuras de ventilación y limpie el exterior con regularidad utilizando un paño suave.



Herramientas desechadas y el medio ambiente

Lleve la herramienta vieja a un Centro de Servicio DEWALT, donde será eliminada sin efectos perjudiciales para el medio ambiente.





ESPAÑOL

GARANTÍA

• 30 DÍAS DE SATISFACCIÓN COMPLETA •

Si no queda totalmente satisfecho con su herramienta DeWALT, contacte con su Centro de Servicio DeWALT. Presente su reclamación, juntamente con la máquina completa, así como la factura de compra y le será presentada la mejor solución.

• UN AÑO DE SERVICIO GRATUITO •

Si necesita mantenimiento o servicio técnico para su herramienta DeWALT en los 12 meses siguientes a la compra, podrá obtenerlos gratuitamente en un Centro de Servicio DeWALT. Para ello es imprescindible presentar la prueba de compra. Incluye mano de obra y piezas para las Herramientas Eléctricas. No se incluye los accesorios.

• UN AÑO DE GARANTÍA •

Si su producto DeWALT presenta algún defecto debido a fallos de materiales o mano de obra en los 12 meses siguientes a la fecha de compra, le garantizamos la sustitución gratuita de todas las piezas defectuosas siempre y cuando:

- El producto no haya sido utilizado inadecuadamente.
- No se haya intentado su reparación por parte de una persona no autorizada.
- Se presente la prueba de compra.

Para la localización del Centro de Servicio DeWALT más cercano, consulte el dorso de este manual. Como alternativa, hay disponible en Internet una lista de Centros de Servicio DeWALT e información completa sobre nuestro servicio postventa en www.2helpU.com.





FRANÇAIS

PONCEUSE A MOUVEMENT ORBITAL EXCENTRIQUE DW443

Félicitations!

Vous avez choisi un outil électrique DeWALT.
Depuis de nombreuses années, DeWALT produit des outils électriques adaptés aux exigences des utilisateurs professionnels.



Risque d'incendie.



Risque d'explosion.

Table des matières

Caractéristiques techniques	fr - 1
Déclaration CE de conformité	fr - 1
Instructions de sécurité	fr - 2
Contenu de l'emballage	fr - 3
Description	fr - 3
Sécurité électrique	fr - 3
Câbles de rallonge	fr - 4
Assemblage et réglage	fr - 4
Mode d'emploi	fr - 4
Entretien	fr - 5
Garantie	fr - 5

Déclaration CE de conformité



DW443

DeWALT déclare que ces outils ont été mis au point en conformité avec les normes 98/37/CEE, 89/336/CEE, 73/23/CEE, EN 50144, EN 55014-2, EN 55014, EN 61000-3-2 & EN 61000-3-3.

Pour de plus amples informations, contacter DeWALT à l'adresse ci-dessous ou se reporter au dos de ce manuel.

Caractéristiques techniques

		DW443
Tension	V	230
Puissance absorbée	W	475
Patin de ponçage, ø	mm	150
Vibrations	min ⁻¹	4.200 - 7.600
Orbite, ø	mm	5
Aspiration		sac à poussière / aspirateur
Poids	kg	2,7
Fusible:		
Outils 230 V		10 A

Les symboles suivants sont utilisés dans le présent manuel:



En cas de non-respect des instructions dans le présent manuel, il y a risque de blessure, danger de mort ou possibilité de dégradation de l'outil.



Dénote la présence de tension électrique.

Niveau de pression acoustique suivant 86/188/CEE & 98/37/CEE, mesuré suivant EN 50144:

		DW443
L _{PA} (pression acoustique)	dB(A)*	85
L _{WA} (puissance acoustique)	dB(A)	98

* à l'oreille de l'opérateur



Prendre les mesures nécessaires pour la protection de l'ouïe lorsque le niveau de pression acoustique est supérieur à 85 dB(A).

Valeur moyenne pondérée du carré de l'accélération suivant EN 50144:

		DW443
		< 2,5 m/s ²





FRANÇAIS

Directeur de développement produits
Horst Großmann

DeWALT, Richard-Klinger-Straße 40,
D-65510, Idstein, Allemagne

Instructions de sécurité

Afin de réduire le risque de décharge électrique, de blessure et d'incendie lors de l'utilisation d'outils électriques, observer les consignes de sécurité fondamentales en vigueur. Lire et observer les instructions avant d'utiliser l'outil. Conserver ces instructions de sécurité!

Généralités

1 Tenir votre aire de travail propre et bien rangée

Le désordre augmente les risques d'accident.

2 Tenir compte des conditions ambiantes

Ne pas exposer les outils électriques à l'humidité. Veiller à ce que l'aire de travail soit bien éclairée. Ne pas utiliser d'outils électriques en présence de liquides ou de gaz inflammables.

3 Attention aux décharges électriques

Éviter le contact corporel avec des éléments reliés à la terre, comme par exemple tuyaux, radiateurs, cuisinières électriques et réfrigérateurs. Sous des conditions de travail extrêmes (par exemple: humidité élevée, dépôt de poussières métalliques, etc.) la sécurité électrique peut être augmentée en insérant un transformateur d'isolation ou un disjoncteur différentiel (FI).

4 Tenir les enfants éloignés

Ne pas permettre que d'autres personnes touchent l'outil ou le câble de rallonge. La supervision est obligatoire pour les moins de 16 ans.

5 Câble de rallonge pour l'extérieur

A l'extérieur, n'utiliser que des câbles de rallonge homologués portant le marquage correspondant.

6 Ranger vos outils dans un endroit sûr

Ranger les outils non utilisés dans un endroit sec, fermé à clé et hors de la portée des enfants.

7 Porter des vêtements de travail appropriés

Ne pas porter de vêtements flottants ou de bijoux.

Ils pourraient être happés par les pièces en mouvement. Lors de travaux à l'extérieur, il est recommandé de porter des gants en caoutchouc et des chaussures à semelle anti-dérapante.

Le cas échéant, porter une garniture convenable retenant les cheveux longs.

8 Porter des lunettes de protection

Utiliser aussi un masque si le travail exécuté produit de la poussière ou des copeaux volants.

9 Attention au niveau de pression acoustique

Prendre les mesures nécessaires pour la protection de l'ouïe lorsque le niveau de pression acoustique est supérieur à 85 dB(A).

10 Bien fixer la pièce à travailler

Pour plus de sécurité, fixer la pièce à travailler avec un dispositif de serrage ou un étau. Ainsi, vous aurez les deux mains libres pour manier l'outil.

11 Adopter une position confortable

Toujours tenir les deux pieds à terre et garder l'équilibre.

12 Éviter tout démarrage involontaire

Ne pas porter l'outil en ayant un doigt placé sur l'interrupteur. Mettre l'interrupteur en position d'arrêt avant de mettre la fiche dans la prise.

13 Faire preuve de vigilance

Observer votre travail. Faire preuve de bon sens. Ne pas employer l'outil en cas de fatigue.

14 Enlever la fiche de la prise

Débrancher l'outil et attendre qu'il soit complètement immobilisé avant de le laisser, de procéder à l'entretien ou au changement d'accessoires.

15 Enlever les clés de réglage

Avant de mettre l'outil en marche, retirer les clés et outils de réglage.

16 Utiliser l'outil adéquat

Le domaine d'utilisation de l'outil est décrit dans le présent manuel. Ne pas utiliser d'outils ou d'accessoires de trop faible puissance pour exécuter des travaux lourds. Ne pas utiliser des outils à des fins et pour des travaux pour lesquels ils n'ont pas été conçus.

Attention! L'utilisation d'accessoires autres que ceux recommandés dans le présent manuel pourrait entraîner un risque de blessure.

Utiliser l'outil conformément à sa destination.

17 Préserver le câble d'alimentation

Ne pas porter l'outil par le câble et ne pas tirer sur celui-ci pour débrancher la fiche de la prise.





FRANÇAIS

Préserver le câble de la chaleur, de l'huile et des arêtes vives.

18 Entretenir vos outils avec soin

Maintenir vos outils affûtés et propres afin de travailler mieux et plus sûrement. Observer les instructions d'entretien et de changement d'accessoires. Vérifier régulièrement l'état du câble d'alimentation et, s'il est endommagé, le faire changer par votre Service agréé DeWALT. Vérifier périodiquement le câble de rallonge et le remplacer s'il est endommagé. Maintenir les poignées sèches et exemptes d'huile et de graisse.

19 Contrôler si votre outil est endommagé

Avant d'utiliser l'outil, vérifier qu'il n'est pas endommagé. Pour cela, contrôler l'alignement des pièces en mouvement et leur grippage éventuel. Tous les composants doivent être montés correctement et remplir les conditions pour garantir le fonctionnement impeccable de l'outil. Faire réparer ou échanger tout dispositif de sécurité et toute pièce endommagée conformément aux instructions. Ne pas utiliser l'outil quand l'interrupteur est défectueux. Faire remplacer l'interrupteur par un Service agréé DeWALT.

20 Faire réparer votre outil par un Service agréé DeWALT

Cet outil est conforme aux consignes de sécurité en vigueur. La réparation des outils électriques est strictement réservée aux personnes qualifiées.

Ponçage de peinture

Respecter les règles en vigueur pour le ponçage de peintures en prêtant une attention particulière à ce qui suit:

- 1 Si possible, utiliser un aspirateur de poussière.
- 2 Lors du ponçage de peintures présumées à base de plomb:
 - Interdire l'accès à la zone de travail aux femmes enceintes et aux enfants.
 - Toutes les personnes ayant accès à la zone de travail doivent porter un masque conçu pour la protection contre les poussières et les vapeurs de plomb.
 - Ne pas manger, boire ou fumer dans la zone de travail.
- 3 Se débarrasser de la poussière et des autres débris de manière sûre.

Contenu de l'emballage

L'emballage contient:

- 1 Ponceuse à mouvement orbital excentrique
- 1 Sac à poussière
- 1 Adaptateur pour aspirateur
- 1 Poignée latérale
- 1 Jeu de disques abrasifs
- 1 Manuel d'instructions
- 1 Dessin éclaté

- Vérifier si l'outil, les pièces ou les accessoires ne présentent pas de dommages dus au transport.
- Prendre le temps de lire et de comprendre à fond le présent manuel avant de mettre votre outil en marche.

Description (fig. A)

Votre ponceuse à mouvement orbital excentrique DeWALT DW443 a été mise au point pour le ponçage rapide du bois, du plastique et du métal (à sec).

- 1 Interrupteur marche/arrêt
- 2 Variateur de vitesse électronique
- 3 Sac à poussière
- 4 Adaptateur pour aspirateur (option)
- 5 Adaptateur pour sac à poussière
- 6 Embout d'évacuation des poussières
- 7 Poignée latérale
- 8 Patin de ponçage avec revêtement «Velcro»
- 9 Carter collecteur de poussière

Sécurité électrique

Le moteur électrique a été conçu pour une seule tension. Vérifier si la tension secteur correspond à la tension indiquée sur la plaque d'identification.



Cet outil à double isolation est conforme à la norme EN 50144; un branchement à la terre n'est donc pas nécessaire.

(CH) Toujours utiliser la fiche prescrite lors du remplacement du câble d'alimentation.

Type 11 pour la classe II (Isolation double) - outils

Type 12 pour la classe I (Conducteur de terre) - outils

(CH) En cas d'utilisation à l'extérieur, connecter les outils portatifs à un disjoncteur FI.





FRANÇAIS

Remplacement du cordon secteur ou de la fiche

Après le remplacement du cordon secteur ou de la fiche, s'en débarrasser en songeant à la sécurité car il est dangereux de réutiliser un cordon secteur ou une fiche dont les conducteurs sont dénudés.

Câbles de rallonge

Si un câble de rallonge est nécessaire, utiliser un câble de rallonge homologué adapté pour la puissance absorbée de cet outil (voir les caractéristiques techniques). La section minimum du conducteur est de 1,5 mm². En cas d'utilisation d'un dévidoir, toujours dérouler le câble complètement.

Assemblage et réglage



Toujours retirer la fiche de la prise avant de procéder à l'assemblage ou au réglage.

Mise en place des disques abrasifs (fig. B)

Votre ponceuse à mouvement orbital excentrique utilise des disques abrasifs Velcro 150 mm percés de 6 trous pour le dépeussierage.

- Mettre la ponceuse sur une table, le patin de ponçage (8) vers le haut.
- Placer le disque abrasif directement sur le patin de ponçage.
- Retenir le patin de ponçage (8) d'une main et aligner les trous (10) du patin et du disque abrasif.

Variateur de vitesse électronique (fig. C)

Votre ponceuse est équipée d'un variateur de vitesse électronique (2) à 5 positions. De manière générale, les matériaux durs exigent un régime plus élevé. Le réglage correct sera cependant dicté par l'expérience.

Montage de la poignée latérale (fig. D)

- Desserrer la vis en matière plastique (11).
- Monter la poignée latérale (7) à droite ou à gauche.

Aspiration



Le ponçage produisant inévitablement de la poussière, toujours installer un sac à poussière ou bien raccorder un aspirateur mis au point en conformité avec les directives relatives à l'émission de poussière.

L'aspiration des poussières n'est possible qu'en utilisant du papier abrasif perforé.



Ne pas utiliser un sac à poussière ou un aspirateur lors du ponçage de métaux à moins d'utiliser un extincteur d'étincelles.



Ne pas poncer des surfaces en magnésium!

Sac à poussière (fig. A)

- Emboîter le sac à poussière (3) sur l'adaptateur (5) et ce dernier sur l'embout (6).
- Pour une aspiration efficace, vider le sac dès qu'il est rempli au 1/3 de sa capacité.

Aspirateur (fig. E)

- Enlever l'adaptateur pour sac à poussière (5) en le tirant de l'embout (6).
- Connecter l'adaptateur pour aspirateur (4) sur l'embout (6).
- Raccorder le tuyau flexible de l'aspirateur sur l'adaptateur (4).

Mode d'emploi



- Toujours respecter les consignes de sécurité et les règles en vigueur.
- Fixer convenablement l'ouvrage à poncer.
- Exercer une légère pression seulement. Une pression trop forte n'améliore pas l'effet de ponçage, mais surcharge l'outil et provoque le déchirement du papier abrasif.
- Eviter la surcharge.

Ponçage (fig. A)

Cette ponceuse produisant de faibles rayures dans toutes les directions, il n'est pas impératif de poncer dans le sens du grain.

- Le cas échéant, monter la poignée latérale (7).
- Régler la vitesse de ponçage au moyen du variateur de vitesse électronique (2).
- Mettre la ponceuse en marche au moyen de l'interrupteur marche/arrêt (1).
I = marche
O = arrêt
- Commencer avec un papier à gros grains.
- Vérifier souvent votre travail.





FRANÇAIS

- Toujours mettre l'outil à l'arrêt après le travail et avant de débrancher l'outil.

Votre revendeur pourra vous renseigner sur les accessoires qui conviennent le mieux pour votre travail.

Entretien

Votre outil DeWALT a été conçu pour durer longtemps avec un minimum d'entretien. Son fonctionnement satisfaisant dépend en large mesure d'un entretien soigneux et régulier.

Remplacement du patin de ponçage et de l'anneau limiteur de vitesse (fig. F)

Le patin de ponçage (8) et l'anneau limiteur de vitesse (12) sont des pièces d'usure. Remplacer le patin de ponçage lorsque les signes d'usure sont manifestes. Remplacer l'anneau limiteur de vitesse lorsque la vitesse à vide du patin de ponçage augmente considérablement au moment où l'on enlève l'outil de l'ouvrage.

- Retirer la fiche de la prise.
- Desserrer les 4 vis à tête «Torx» (13) et enlever le patin de ponçage.
- Remplacer le patin de ponçage (8) et/ou l'anneau limiteur de vitesse (12) et serrer les vis à tête «Torx» (13), tout en alignant correctement l'anneau limiteur de vitesse.



Lubrification

Votre outil électrique ne nécessite aucune lubrification additionnelle.



Nettoyage

Les fentes d'aération doivent toujours être dégagées. Nettoyer régulièrement le boîtier avec un chiffon doux.

GARANTIE

• 30 JOURS D'ENGAGEMENT SATISFACTION •

Si, pour quelque raison que ce soit, votre machine DeWALT ne vous donne pas entière satisfaction, il suffit de la retourner avec tous ses accessoires dans les 30 jours suivant son achat à votre distributeur, ou à un centre de service après-vente agréé pour un remboursement intégral ou un échange. Pour la Belgique ou le Luxembourg, retournez votre machine à DeWALT. Munissez-vous d'une preuve d'achat.

• 1 AN DE MAINTENANCE GRATUITE •

Au cas où votre machine DeWALT nécessiterait une révision ou des réparations dans les 12 mois suivant son achat, cette opération sera effectuée gratuitement dans un centre de service après-vente agréé sur présentation de la preuve d'achat. Ce service comprend pièces et main-d'oeuvre pour les machines, à l'exclusion des accessoires.

• 1 AN DE GARANTIE •

Au cas où votre machine DeWALT présenterait un défaut de fabrication dans les 12 premiers mois suivant son achat, nous garantissons le remplacement sans frais de toutes les pièces défectueuses ou de l'unité entière, et ce à notre discrétion, à condition que:

- la machine ait été utilisée correctement
- aucune personne non qualifiée n'ait tenté de réparer la machine
- la preuve d'achat portant la date d'acquisition soit fournie.

Pour obtenir l'adresse du distributeur DeWALT ou du centre de service après-vente agréé le plus proche, appeler le numéro dans la liste figurant au dos du manuel. Comme alternative, une liste de centres de service après-vente DeWALT agréés et des renseignements plus détaillés sur le service après-vente sont disponibles sur l'Internet (www.2helpU.com).

ITALIANO

LEVIGATRICE ROTORBITALE AD ANGOLO DW443

Congratulazioni!

Siete entrati in possesso di un Elettrotensile DeWALT. Anni di esperienza, continui miglioramenti ed innovazioni tecnologiche fanno dei prodotti DeWALT uno degli strumenti più affidabili per l'utilizzatore professionale.

Indice del contenuto

Dati tecnici	it - 1
Dichiarazione CE di conformità	it - 1
Norme generali di sicurezza	it - 2
Contenuto dell'imballo	it - 3
Descrizione	it - 3
Norme di sicurezza elettrica	it - 3
Impiego di una prolunga	it - 4
Assemblaggio e regolazione	it - 4
Istruzioni per l'uso	it - 4
Manutenzione	it - 5
Garanzia	it - 6

Dati tecnici

DW443		
Tensione	V	230
Potenza assorbita	W	475
Diametro platorello	mm	150
Orbite	min ⁻¹	4.200 - 7.600
Orbite \emptyset	mm	5
Aspirazione polveri		sacchetto raccogli-polvere / aspiratore
Peso	kg	2,7

Fusibili:

Modelli da 230 V	10 A
------------------	------

I seguenti simboli vengono usati nel presente manuale:



Indica rischio di infortunio, pericolo di morte o danno all'apparecchio qualora non ci si attenga alle istruzioni contenute nel presente manuale.



Indica pericolo di scossa elettrica.



Pericolo d'incendio.



Pericolo d'esplosione.

Dichiarazione CE di conformità



DW443

DeWALT dichiara che gli Elettrotensili sono stati costruiti in conformità alle norme: 98/37/CEE, 89/336/CEE, 73/23/CEE, EN 50144, EN 55014-2, EN 55014, EN 61000-3-2 & EN 61000-3-3.

Per ulteriori informazioni, contattare DeWALT nell'indirizzo qui sotto o consultare il retro del presente manuale.

Il livello di rumorosità è conforme alle norme 86/188/CEE e 98/37/CEE, dati ricavati in base alla norma EN 50144:

DW443		
L _{PA} (rumorosità)	dB(A)*	85
L _{WA} (potenza sonora)	dB(A)	98

* all'orecchio dell'operatore



Prendere appropriate misure a protezione dell'udito qualora il livello acustico superasse gli 85 dB(A).

Il valore medio quadratico ponderato dell'accelerazione secondo EN 50144:

DW443
< 2,5 m/s ²

Direttore ricerca e sviluppo
Horst Großmann

DeWALT, Richard-Klinger-Straße 40,
D-65510, Idstein, Germania



Norme generali di sicurezza

Durante l'utilizzo di utensili elettrici adottate sempre le elementari norme di sicurezza atte a ridurre i rischi d'incendio, scariche elettriche e ferimenti. Leggere attentamente le seguenti istruzioni prima di utilizzare il prodotto. Custodire con cura le istruzioni!

Norme generali

1 Tenere pulita l'area di lavoro

Ambienti e banchi di lavoro in disordine possono essere causa d'incidenti.

2 Tener presenti le caratteristiche dell'ambiente di lavoro

Non esporre gli utensili elettrici all'umidità. Tenere ben illuminata l'area di lavoro. Non usare gli utensili elettrici in luoghi con atmosfera gassosa o infiammabile.

3 Proteggersi da scariche elettriche

Evitare il contatto con oggetti dotati di scarico a terra (per es. tubi, termosifoni, cucine e frigoriferi). Durante impieghi estremi (per es. alto livello di umidità, polvere metallica, ecc.) si può aumentare la sicurezza elettrica collegando in serie un trasformatore d'isolamento o un interruttore di sicurezza per correnti di guasto (FI).

4 Tenere i bambini lontani dall'area di lavoro

Non permettere che persone estranee tocchino l'utensile o il cavo di prolunga. Per i ragazzi di età inferiore ai 16 anni è richiesta la supervisione di un adulto.

5 Cavo di prolunga per l'uso esterno

Se l'utensile viene utilizzato all'aperto, si faccia uso soltanto di un cavo di prolunga di tipo idoneo, appositamente previsto e contrassegnato per l'uso esterno.

6 Custodia dell'elettrostrumento dopo l'uso

Riporre gli Elettrostrumenti in luogo sicuro e ben asciutto, fuori dalla portata dei bambini.

7 Usare il vestiario appropriato

Evitare l'uso di abiti svolazzanti, catenine, ecc. in quanto potrebbero rimanere impigliati nelle parti mobili dell'utensile. Lavorando all'aperto indossare guanti di gomma e scarpe con soles antiscivolo. Raccogliere i capelli se si portano lunghi.

8 Usare occhiali protettivi

Usare inoltre una maschera antipolvere qualora si producano polvere o particelle volatili.

9 Rumorosità eccessiva

Prendere appropriate misure a protezione dell'udito se il livello acustico supera gli 85 dB(A).

10 Bloccare il pezzo da lavorare

Usare pinze o morse per bloccare il pezzo da lavorare, ciò aumenta la sicurezza e consente di mantenere entrambe le mani libere per operare meglio.

11 Non sbilanciarsi

Mantenere sempre un buon equilibrio evitando posizioni malsicure.

12 Evitare accensioni accidentali

Non eseguire il trasporto dell'Elettrostrumento collegato alla rete di alimentazione tenendo il dito sull'interruttore. Assicurarsi che l'interruttore sia in posizione OFF prima di inserire la spina.

13 Stare sempre attenti

Prestare attenzione a quanto si sta facendo. Usare il proprio buon senso e non utilizzare l'utensile quando si è stanchi.

14 Staccare l'alimentazione dell'utensile

Spegnere l'utensile ed attendere il suo arresto completo prima di lasciarlo incustodito. Staccare la spina dalla presa se l'utensile rimane inutilizzato e prima di eseguire qualsiasi operazione di manutenzione dell'utensile o di sostituzione degli accessori.

15 Non lasciare sull'utensile chiavi o strumenti di misura

Prima di mettere in funzione l'Elettrostrumento si abbia cura di togliere chiavi e altri strumenti.

16 Usare l'utensile adatto

L'utilizzo previsto è indicato nel presente manuale. Non forzare utensili e accessori di potenza limitata impiegandoli per lavori destinati ad utensili di maggiore potenza.

Attenzione! L'uso di accessori o attrezzature diversi, o l'impiego del presente utensile per scopi diversi, da quelli raccomandati nel manuale d'uso possono comportare il rischio di infortuni.

17 Non abusare del cavo elettrico

Non trascinare l'utensile né disinserire la spina strattando il cavo di alimentazione. Proteggere il cavo dal calore, dagli olii minerali e dagli bordi taglienti.

18 Mantenere l'utensile con cura

Tenere gli accessori sempre ben affilati e puliti per un migliore e più sicuro utilizzo. Osservare le istruzioni per la lubrificazione e la sostituzione degli accessori.





ITALIANO

Controllare periodicamente lo stato del cavo di alimentazione, e se danneggiato farlo riparare presso un Centro di Assistenza tecnica autorizzato DeWALT. Tenere gli organi di comando puliti, asciutti e privi di olio o grasso.

19 Controllare che non vi siano parti danneggiate

Prima dell'utilizzo controllare scrupolosamente che non vi siano parti danneggiate e che l'utensile sia in grado di effettuare il suo lavoro in modo corretto. Controllare l'allineamento delle parti mobili assicurandosi che non vi siano grippaggi, danni ai componenti o ai supporti, ed altre condizioni che possono compromettere il buon funzionamento dell'utensile. Dispositivi di sicurezza e altre parti difettose devono essere riparate o sostituite secondo le modalità previste. Non usare l'utensile se l'interruttore è difettoso e provvedere alla sua sostituzione ricorrendo ad un Centro di Assistenza autorizzato DeWALT.

20 Rivolgersi ai Centri di Assistenza Tecnica autorizzati DeWALT per le riparazioni

Il presente Elettrostrumento è conforme alle principali norme di sicurezza vigenti. Per evitare pericolo di infortuni, le riparazioni alle apparecchiature elettriche devono essere effettuate esclusivamente da personale qualificato.

Levigatura di superfici verniciate

Per le operazioni di asportazione delle vernici dalle superfici attenersi alle indicazioni relative. Prestare particolare attenzione alle seguenti avvertenze.

- 1 Ove possibile, raccogliere le polveri mediante un aspirapolvere.
- 2 Prendere speciali precauzioni durante la levigatura di vernici a base di piombo:
 - Non consentire l'accesso all'area di lavoro a bambini e donne in stato interessante.
 - Tutte le persone che entrano nell'area di lavoro devono indossare una maschera di protezione specifica per polveri ed esalazioni di pitture a base di piombo.
 - Non mangiare, bere o fumare nell'area di lavoro.
- 3 Predisporre per l'aspirazione in sicurezza delle particelle di polvere o di qualsiasi altro materiale residuo della lavorazione.

Contenuto dell'imballo

L'imballo comprende:

- 1 Levigatrice rotorbitale ad angolo

- 1 Sacchetto raccogli-polvere
- 1 Raccordo per aspirapolvere
- 1 Impugnatura laterale
- 1 Confezione di carta abrasiva
- 1 Manuale istruzioni
- 1 Disegno esploso

- Accertarsi che l'utensile, i componenti o gli accessori non abbiano subito danni durante il trasporto.
- Leggere a fondo, con calma e con la massima attenzione il presente manuale prima di mettere in funzione l'utensile.

Descrizione (fig. A)

La vostra levigatrice rotorbitale ad angolo DeWALT DW443 è stata realizzata per la rapida levigatura del legno, della plastica e del metallo in ambito professionale.

- 1 Interruttore acceso/spento
- 2 Selettore elettronico controllo della velocità
- 3 Sacchetto raccogli-polvere
- 4 Raccordo per aspirapolvere (accessorio opzionale)
- 5 Raccordo per sacchetto raccogli-polvere
- 6 Bocchetta per aspirazione polveri
- 7 Impugnatura laterale
- 8 Platorello con Velcro
- 9 Protezione

Norme di sicurezza elettrica

Il motore elettrico è stato predisposto per operare con un unico voltaggio. Assicurarsi che il voltaggio a disposizione corrisponda a quello indicato sulla targhetta.



Il Vostro utensile DeWALT è fornito di doppio isolamento, in ottemperanza alla norma EN 50144, perciò non è richiesta la messa a terra.

(CH) Per la sostituzione del cavo di alimentazione, utilizzare sempre la spina di tipo prescritto.

Tipo 11 per la classe II (doppio isolamento) - utensili elettrici
Tipo 12 per la classe I (messa a terra) - utensili elettrici





CH Gli apparecchi portatili, utilizzati in ambiente esterno, devono essere collegati ad un interruttore differenziale.

Sostituzione del cavo o della spina

Quando occorre sostituire la spina, smaltire la spina vecchia in modo appropriato; è pericoloso inserire una spina con i conduttori di rame scoperti in una presa di corrente sotto tensione.

Impiego di una prolunga

In caso di impiego di una prolunga, quest'ultima dovrà essere di tipo omologato e di dimensione idonee a garantire l'alimentazione elettrica dell'apparecchio (vedere le caratteristiche tecniche). La dimensione minima del conduttore è 1,5 mm². Se si utilizza un avvolgitore, estrarre il cavo per l'intera lunghezza.

Assemblaggio e regolazione



Prima di effettuare il montaggio o la regolazione disinserire sempre la spina dalla presa di alimentazione.

Montaggio dei dischi abrasivi (fig. B)

La Vostra levigatrice rotorbitale richiede dischi abrasivi con velcro da 150 mm predisposti con 6 fori per il sistema di aspirazione delle polveri.

- Disporre la levigatrice su un banco con il platorello di levigatura (8) rivolto verso l'alto.
- Collocare il disco abrasivo direttamente al di sopra del platorello di levigatura.
- Sostenere il platorello di levigatura (8) con una mano ed allineare i fori di aspirazione polveri (10).

Selettore elettronico controllo della velocità (fig. C)

La Vostra levigatrice è dotata di un selettore per il controllo elettronico della velocità (2) su 5 posizioni. In linea generale, su materiali più duri si richiedono regolazioni più elevate. Tuttavia la scelta della corretta regolazione è questione di esperienza.

Montaggio impugnatura laterale (fig. D)

- Estrarre la vite di plastica (11).
- Montare l'impugnatura laterale (7) su uno o l'altro lato dell'utensile.

Aspirazione polveri



Poiché la levigatura del legno produce polvere, occorre installare sempre il sacchetto raccogli-polvere o collegare all'utensile un aspiratore esterno fabbricato in conformità alle relative norme riguardanti l'emissione di polvere. Un'efficace azione di aspirazione della polvere si ottiene solo utilizzando carta abrasiva preforata.



Nel levigare metalli non utilizzare il sacchetto raccogli-polvere o l'aspiratore in assenza di un'adeguata protezione parascintille.



Non levigare su superfici di magnesio!

Sacchetto raccogli-polvere (fig. A)

- Montare il sacchetto raccogli-polvere (3) applicando il raccordo (5) alla bocchetta aspirazione polveri (6).
- Per rendere più efficiente l'aspirazione della polvere si consiglia di svuotare il sacchetto quando è pieno per un terzo della sua capacità.

Aspiratore (fig. E)

- Rimuovere il raccordo del sacchetto raccogli-polvere (5) tirandolo per staccarlo dalla bocchetta per l'aspirazione delle polveri (6).
- Montare il raccordo dell'aspiratore (4) alla bocchetta per aspirazione delle polveri (6).
- Collegare l'aspiratore al raccordo (4).

Istruzioni per l'uso



- Osservare sempre le istruzioni per la sicurezza e le normative vigenti.
- Bloccare il pezzo da lavorare.
- Non esercitare troppa pressione durante l'operazione. Una pressione eccessiva non migliora l'azione dell'utensile ma causa un sovraccarico del motore e la lacerazione della carta abrasiva.
- Evitare sovraccarichi.





ITALIANO

Levigatura (fig. A)

Questa levigatrice rotorbitale produce piccoli segni di scalfitture in tutte le direzioni, pertanto non è necessario effettuare la finitura con graniglia.

- Se necessario montare l'impugnatura laterale (7).
- Impostare la velocità di levigatura mediante il selettore di controllo elettronico della velocità (2).
- Avviare la levigatrice mediante l'interruttore acceso/spento (ON/OFF) (1).
 - I = ON
 - O = OFF
- Iniziare con il foglio abrasivo di grana maggiore.
- Controllare lo stato del lavoro periodicamente.
- Spegnete sempre l'utensile al termine del lavoro e prima di disinserire la spina.

Consultate il vostro rivenditore per ottenere ulteriori informazioni sugli accessori disponibili.

Manutenzione

Il Vostro Elettrotroutensile DeWALT è stato studiato per durare a lungo richiedendo solo la minima manutenzione. Per prestazioni sempre soddisfacenti occorre avere cura dell'utensile e sottoporlo a manutenzione periodica.

Sostituzione del platorello di levigatura e del collare limitatore di velocità (fig. F)

Sia il platorello di levigatura (8) che del collare limitatore della velocità (12) sono particolari soggetti ad usura. Il platorello di levigatura deve essere sostituito quando mostra segni evidenti di usura. Il collare deve essere sostituito se la velocità del platorello di levigatura aumenta notevolmente al momento del distacco della levigatrice dal pezzo.

- Disinserire l'utensile.
- Allentare le 4 viti Torx (13) e rimuovere il platorello.
- Sostituire il platorello di levigatura (8) e/o il collare limitatore di velocità (12), quindi serrare le viti Torx (13); accertarsi che il collare limitatore di velocità sia adeguatamente allineato.



Lubrificazione

Il Vostro elettrotroutensile non richiede lubrificazione addizionale.



Pulitura

Tenere libere le feritoie di ventilazione e pulire l'esterno dell'utensile periodicamente con un panno morbido.



Utensili inutilizzabili e tutela ambientale

Per garantire l'eliminazione degli utensili non più utilizzabili nel rispetto dell'ambiente, si consiglia di portare il vostro vecchio utensile presso una delle Filiali dirette di Assistenza DeWALT, che disporranno della loro eliminazione nel rispetto dell'ambiente.





GARANZIA

• GARANZIA DI 30 GIORNI DI TOTALE SODDISFAZIONE •

Se non siete completamente soddisfatti delle prestazioni del vostro utensile DeWALT, potrete restituirlo entro 30 giorni dalla data di acquisto, presso una nostra filiale di assistenza per ottenere il rimborso o il cambio dell'utensile, presentando debita prova dell'avvenuto acquisto.

• MANUTENZIONE GRATUITA PER UN ANNO •

L'eventuale manutenzione o assistenza necessaria per il vostro utensile DeWALT nei primi 12 mesi dalla data di acquisto sarà effettuata gratuitamente da parte del Centro Assistenza autorizzato su presentazione della prova di acquisto. Sono esclusi gli accessori.

• GARANZIA TOTALE DI UN ANNO •

Se il vostro prodotto DeWALT non risultasse pienamente conforme alle caratteristiche di funzionamento o presentasse difetti di lavorazione o vizi di materiale, entro 12 mesi dalla data di acquisto, provvederemo alla sostituzione gratuita delle parti difettose o a nostro giudizio, alla sostituzione gratuita dimostrato che:

- Il prodotto venga ritornato al centro di assistenza DeWALT, con la prova della data di acquisto (bolla, fattura o scontrino fiscale).
- Il prodotto non abbia subito abusi ed il difetto non sia stato causato da incuria.
- Il prodotto non abbia subito tentativi di riparazione da persone non facenti parte del nostro personale di assistenza o, all'estero, dal nostro staff distributivo.

Contattare la Sede Centrale DeWALT per ottenere l'indirizzo del Centro di Assistenza Tecnica più vicino (si prega di consultare il retro del presente manuale). In alternativa, sul nostro sito Internet www.2helpU.com, è disponibile un elenco dei Centri di Assistenza Tecnica DeWALT, completo di dettagli sul servizio assistenza post-vendita.





N E D E R L A N D S

EXCENTRISCHE VLAKSCHUURMACHINE DW443

Gefeliciteerd!

U heeft gekozen voor een elektrische machine van DeWALT. Jarenlange ervaring, voortdurende produktontwikkeling en innovatie maken DeWALT tot een betrouwbare partner voor de professionele gebruiker.



Brandgevaar.



Ontploffingsgevaar.

Inhoudsopgave

Technische gegevens	nl - 1
EG-Verklaring van overeenstemming	nl - 1
Veiligheidsinstructies	nl - 2
Inhoud van de verpakking	nl - 3
Beschrijving	nl - 3
Elektrische veiligheid	nl - 3
Gebruik van verlengsnoeren	nl - 4
Monteren en instellen	nl - 4
Aanwijzingen voor gebruik	nl - 4
Onderhoud	nl - 5
Garantie	nl - 6

EG-Verklaring van overeenstemming



DW443

DeWALT verklaart dat deze elektrische machines in overeenstemming zijn met: 98/37/EEG, 89/336/EEG, 73/23/EEG, EN 50144, EN 55014-2, EN 55014, EN 61000-3-2 & EN 61000-3-3.

Neem voor meer informatie contact op met DeWALT, zie het adres hieronder of op de achterkant van deze handleiding.

Niveau van de geluidsdruk overeenkomstig 86/188/EEG & 98/37/EEG, gemeten volgens EN 50144:

		DW443
L_{pA} (geluidsdruk)	dB(A)*	85
L_{WA} (geluidsvermogen)	dB(A)	98

* op de werkplek



Neem de vereiste maatregelen voor gehoorbescherming wanneer de geluidsdruk het niveau van 85 dB(A) overschrijdt.

Gewogen kwadratische gemiddelde waarde van de versnelling overeenkomstig EN 50144:

DW443
< 2,5 m/s ²

Technische gegevens

		DW443
Spanning	V	230
Opgenomen vermogen	W	475
Schuurzool, \varnothing	mm	150
Schuurbewegingen	min ⁻¹	4.200 - 7.600
Schuurcirkel \varnothing	mm	5
Stofafzuiging		stofzak / stofafzuiger
Gewicht	kg	2,7

Zekeringen:

230 V machines	10 A
----------------	------

In deze handleiding worden de volgende pictogrammen gebruikt:



Duidt op mogelijk lichamelijk letsel, levensgevaar of kans op beschadiging van de machine indien de instructies in deze handleiding worden genegeerd.



Geeft elektrische spanning aan.





N E D E R L A N D S

Director Engineering and Product Development
Horst Großmann

DeWALT, Richard-Klinger-Straße 40,
D-65510, Idstein, Duitsland

Veiligheidsinstructies

Neem bij het gebruik van elektrische machines altijd de plaatselijk geldende veiligheidsvoorschriften in acht in verband met brandgevaar, gevaar voor elektrische schokken en lichamelijk letsel. Lees ook onderstaande instructies aandachtig door voordat u met de machine gaat werken. Bewaar deze instructies zorgvuldig!

Algemeen

1 Zorg voor een opgeruimde werkomgeving

Een rommelige werkomgeving leidt tot ongelukken.

2 Houd rekening met omgevingsinvloeden

Stel elektrische machines niet bloot aan vocht.

Zorg dat de werkomgeving goed is verlicht.

Gebruik elektrische machines niet in de buurt van brandbare vloeistoffen of gassen.

3 Voorkom een elektrisch schok

Vermijd lichamelijk contact met geaarde voorwerpen (bijv. buizen, radiatoren, fornuizen en koelkasten). Onder extreme werkomstandigheden (bijv. hoge vochtigheid, ontwikkeling van metaalstof, enz.) kan de elektrische veiligheid door een scheidingstransformator of een aardlek-(FI)-schakelaar voor te schakelen, verhoogd worden.

4 Houd kinderen uit de buurt

Laat andere personen niet aan de machine of het verlengsnoer komen. Onder 16 jaar is supervisie verplicht.

5 Verlengsnoeren voor gebruik buitenshuis

Gebruik buitenshuis uitsluitend voor dit doel goedgekeurde en als zodanig gemerkte verlengsnoeren.

6 Berg de machine veilig op

Berg niet in gebruik zijnde elektrische machines op in een droge, afgesloten ruimte, buiten het bereik van kinderen.

7 Draag geschikte werkkleding

Draag geen wijde kleding of loshangende sieraden. Deze kunnen door de bewegende delen worden gegrepen. Draag bij het werken buitenshuis bij voorkeur rubber werkhandschoenen en schoenen met profielzolen. Houd lang haar bijeen.

8 Draag een veiligheidsbril

Gebruik ook een gezichts- of stofmasker bij werkzaamheden waarbij stofdeeltjes of spanen vrijkomen.

9 Let op de maximum geluidsdruk

Neem voorzorgsmaatregelen voor gehoorbescherming wanneer de geluidsdruk het niveau van 85 dB(A) overschrijdt.

10 Klem het werkstuk goed vast

Gebruik klemmen of een bankschroef om het werkstuk te fixeren. Dit is veiliger, bovendien kan de machine dan met beide handen worden bediend.

11 Zorg voor een veilige houding

Zorg altijd voor een juiste stabiele houding.

12 Voorkom onbedoeld inschakelen

Draag een op het net aangesloten machine niet met de vinger aan de schakelaar. Laat de schakelaar los wanneer u de stekker in het stopcontact steekt.

13 Blijf voortdurend opletten

Houd uw aandacht bij uw werk. Ga met verstand te werk. Gebruik de machine niet als u niet geconcentreerd bent.

14 Trek de stekker uit het stopcontact

Schakel de stroom uit en wacht totdat de machine volledig stil staat voordat u deze achterlaat. Trek de stekker uit het stopcontact wanneer u de machine niet gebruikt, tijdens onderhoud of bij het vervangen van accessoires.

15 Verwijder sleutels of hulpgereedschappen

Controleer vóór het inschakelen altijd of de sleutels en andere hulpgereedschappen zijn verwijderd.

16 Gebruik de juiste machine

Het gebruik volgens bestemming is beschreven in deze handleiding. Gebruik geen lichte machine of hulpstukken voor het werk van zware machines. De machine werkt beter en veiliger indien u deze gebruikt voor het beoogde doel.

Waarschuwing! Gebruik ter voorkoming van lichamelijk letsel uitsluitend de in deze gebruiksaanwijzing aanbevolen accessoires en hulpstukken.



NEDERLANDS

Gebruik de machine uitsluitend voor het beoogde doel.

17 Gebruik het snoer niet verkeerd

Draag de machine nooit aan het snoer. Trek niet aan het snoer om de stekker uit het stopcontact te verwijderen. Houd het snoer uit de buurt van warmtebronnen, olie en scherpe randen.

18 Onderhoud de machine met zorg

Houd de machine schoon om beter en veiliger te kunnen werken. Houdt u aan de instructies met betrekking tot het onderhoud en het vervangen van accessoires. Controleer regelmatig het snoer en laat dit bij beschadigingen door een erkend DeWalt Service-center repareren. Controleer het verlengsnoer regelmatig en vervang het in geval van beschadiging. Houd de bedieningsorganen droog en vrij van olie en vet.

19 Controleer de machine op beschadigingen

Controleer de machine vóór gebruik zorgvuldig op beschadigingen om er zeker van te zijn dat deze naar behoren zal functioneren.

Controleer of de bewegende delen niet klemmen, verdraaid of gebroken zijn. Ga na of de accessoires en hulpstukken correct zijn gemonteerd en of aan alle andere voorwaarden voor een juiste werking is voldaan. Ga bij vervanging of reparatie van beschadigde veiligheidsinrichtingen of defecte onderdelen te werk zoals aangegeven.

Gebruik geen machine waarvan de schakelaar defect is. Laat de schakelaar vervangen door een erkend DeWALT Service-center.

20 Wendt u voor reparaties tot een erkend

DeWALT Service-center

Deze elektrische machine voldoet aan alle geldende veiligheidsvoorschriften. Ter voorkoming van ongevallen mogen reparaties uitsluitend door daartoe bevoegde technici worden uitgevoerd.

Schuren van geverfde oppervlakken

Neem de geldende regels voor het schuren van geverfde oppervlakken in acht. Let daarbij vooral op het volgende:

- 1 Gebruik indien mogelijk steeds een stofafzuigstelsysteem.
- 2 Ga uiterst zorgvuldig te werk bij het schuren van verf op loodbasis:
 - Kinderen en zwangere vrouwen mogen de werkvloer niet betreden.

- Alle personen die de werkvloer betreden, moeten een masker dragen ter bescherming tegen loodverfstof en -damp.

- Eten, drinken en roken op de werkvloer is niet toegestaan.

- 3 Verwijder stof en ander afval op veilige en verantwoorde wijze.

Inhoud van de verpakking

De verpakking bevat:

- 1 Excentrische vlakschuurmachine
- 1 Stofzak
- 1 Stofafzuigadaptor
- 1 Zijhandgreep
- 1 Set schuurschijven
- 1 Handleiding
- 1 Onderdelentekening

- Controleer de machine, losse onderdelen en accessoires op transportschade.
- Lees deze handleiding rustig en zorgvuldig door voordat u met de machine gaat werken.

Beschrijving (fig. A)

Uw DeWALT excentrische vlakschuurmachine DW443 is ontworpen voor doelmatig schuren van hout, plastic en metaal in een professionele omgeving.

- 1 Aan/uit-schakelaar
- 2 Elektronische toerentalregelaar
- 3 Stofzak
- 4 Stofafzuigadaptor (accessoire)
- 5 Stofzakadaptor
- 6 Mondstuk
- 7 Zijhandgreep
- 8 Steunschijf bekleed met klitteband (Velcro)
- 9 Stofkraag

Elektrische veiligheid

De elektrische motor is ontwikkeld voor een bepaalde netspanning. Controleer altijd of uw netspanning overeenkomt met de waarde op het typeplaatje.



Uw DeWALT-machine is dubbel geïsoleerd overeenkomstig EN 50144; een aarddraad is dan ook niet nodig.





NEDERLANDS

Vervangen van het snoer of de stekker

Als de stekker of het snoer wordt vervangen, moet de oude stekker c.q. het oude snoer worden weggegooid. Het is gevaarlijk om de stekker van een los snoer in het stopcontact te steken.

Gebruik van verlengsnoeren

Wanneer een verlengsnoer wordt gebruikt, neem dan een goedgekeurd verlengsnoer, dat geschikt is voor het vermogen van de machine (zie technische gegevens). De aders moeten minimaal een doorsnede hebben van 1,5 mm². Wanneer het verlengsnoer op een haspel zit, rol het snoer dan helemaal af.

Monteren en instellen



Haal vóór het monteren en instellen altijd de stekker uit het stopcontact.

Aanbrengen van de schuurschijf (fig. B)

Uw excentrische vlakschuurmachine gebruikt geperforeerde 150 mm schuurschijven bekleed met klitteband (Velcro) met 6 stofafzuigpunten.

- Leg de vlakschuurmachine op een tafel met de steunschijf (8) naar boven.
- Plaats de schuurschijf direct op de steunschijf.
- Houd met de ene hand de steunschijf (8) in positie en plaats met de andere hand de schuurschijf op de steunschijf. Zorg ervoor dat de stofafzuigpunten (10) in steunschijf en schuurschijf overeenkomen.

Elektronische toerentalregeling (fig. C)

Uw schuurmachine is uitgerust met een elektronische toerentalregeling (2) met 5 standen. Naarmate het materiaal harder is, is een hogere instelling nodig. De juiste instelling is een kwestie van ervaring.

Bevestigen van de zijhandgreep (fig. D)

- Verwijder de plastic schroef (11).
- Monteer de zijhandgreep (7) aan de linker- of rechterzijde van de machine.

Stofafzuiging



Bij het schuren van hout komt veel stof vrij. Installeer daarom altijd de stofzak of sluit een stofafzuiger aan die voldoet aan de geldende richtlijnen voor stofemissie. Een goede stofafzuiging is alleen mogelijk bij gebruik van geperforeerde schuurschijven.



Gebruik bij het schuren van metaal een stofzak of stofafzuiger met vonkendover.



Schuur geen magnesium!

Stofzak (fig. A)

- Bevestig de stofzak (3) met de stofzakadaptor (5) aan het mondstuk (6).
- Ledig de stofzak steeds wanneer deze voor ongeveer één derde vol is voor een zo efficiënt mogelijke stofafzuiging.

Stofafzuiger (fig. E)

- Verwijder de stofzakadaptor (5) door deze van het mondstuk (6) te trekken.
- Plaats de stofafzuigadaptor (4) op het mondstuk (6).
- Sluit de stofafzuiger aan op de adaptor (4).

Aanwijzingen voor gebruik



- Neem altijd de veiligheidsinstructies in acht en houdt u aan de geldende voorschriften.
- Zorg ervoor dat het te schuren werkstuk goed vast staat.
- Forceer de machine niet. Overmatige druk op de machine verbetert de schurende werking niet maar resulteert alleen in grotere belasting van de machine en versnelde slijtage van het schuurpapier.
- Voorkom overbelasting.

Schuren (fig. A)

Deze excentrische vlakschuurmachine maakt korte schuurbewegingen in alle richtingen zodat het niet nodig is met de houtnerf mee te schuren.

- Monteer, indien nodig, de zijhandgreep (7).
- Stel de elektronische toerentalregeling (2) in.





NEDERLANDS

- Start de schuurmachine met behulp van de aan/uit-schakelaar (1).
I = aan
O = uit
- Begin met schuurpapier met de grofste korrel.
- Controleer het werkstuk regelmatig.
- Schakel altijd de machine uit wanneer het werk is beëindigd en voordat u de stekker uit het stopcontact haalt.



Gebruikte machines en het milieu

Wanneer uw oude machine aan vervanging toe is, breng deze dan naar een DeWALT Service-center waar de machine op milieuvriendelijke wijze zal worden verwerkt.

Uw dealer verstrekt u graag de nodige informatie over de juiste accessoires.

Onderhoud

Uw DeWALT-machine is ontworpen om gedurende lange tijd probleemloos te functioneren met een minimum aan onderhoud. Een juiste behandeling en regelmatige reiniging van de machine garanderen een hoge levensduur.

Vervangen van de steunschijf en de frictiering (fig. F)

Zowel de steunschijf (8) als de frictiering (12) zijn slijtdelen. De steunschijf moet vervangen worden op het moment dat sporen van slijtage duidelijk zichtbaar worden. Vervang de frictiering op het moment dat de snelheid van de steunschijf aanmerkelijk toeneemt wanneer de machine van het werkstuk wordt genomen.

- Haal de stekker uit het stopcontact.
- Draai de 4 Torx-schroeven (13) los en verwijder de steunschijf.
- Vervang de steunschijf (8) en/of de frictiering (12) en draai de Torx-schroeven (13) aan.
Plaats de frictiering weer in de juiste positie.



Smering

Uw machine heeft geen extra smering nodig.



Reiniging

Houd de ventilatiesleuven vrij en maak de behuizing regelmatig schoon met een zachte doek.





GARANTIE

• 30 DAGEN "NIET GOED, GELD TERUG" GARANTIE •

Indien uw DeWALT elektrisch gereedschap om welke reden dan ook niet geheel aan uw verwachtingen voldoet, stuurt u het dan compleet zoals bij aankoop binnen 30 dagen terug naar DeWALT, samen met uw aankoopbewijs en uw rekeningnummer.

U ontvangt dan uw geld terug.

• 1 JAAR GRATIS SERVICE-CONTRACT •

Mocht uw DeWALT elektrisch gereedschap binnen 12 maanden na aankoop nazicht of reparatie behoeven, dan worden deze werkzaamheden gratis uitgevoerd in onze Service-centers op vertoon van het aankoopbewijs. Stuur uw machine rechtstreeks of via uw dealer naar een erkend DeWALT Service-center.

• 1 JAAR GARANTIE •

Mocht uw DeWALT elektrisch gereedschap binnen 12 maanden na datum van aankoop defect raken tengevolge van materiaal- of constructiefouten, dan garanderen wij de kosteloze vervanging van alle defecte delen of van het hele apparaat, zulks ter beoordeling van DeWALT, op voorwaarde dat:

- het produkt niet foutief gebruikt werd
- het produkt niet gerepareerd is door onbevoegden
- het aankoopbewijs met daarop de aankoopdatum wordt overlegd

Informeer bij uw dealer of bij het DeWALT-hoofdkantoor naar het adres van het dichtstbijzijnde Service-center (zie de achterzijde van deze handleiding). Een overzicht van erkende DeWALT Service-centers en nadere informatie over onze service vindt u ook op Internet:

www.2helpU.com.



N O R S K

EKSENTERSILIPER DW443

Gratulerer!

Du har valgt et DEWALT elektroverktøy. Årelang erfaring, konstant produktutvikling og fornyelse gjør DEWALT til en av de mest pålitelige partnere for profesjonelle brukere.

Innholdsfortegnelse

Tekniske data	no - 1
CE-Sikkerhetserklæring	no - 1
Sikkerhetsforskrifter	no - 2
Kontroll av pakkens innhold	no - 3
Beskrivelse	no - 3
Elektrisk sikkerhet	no - 3
Bruk av skjoteledning	no - 3
Montering og justering	no - 4
Bruksanvisning	no - 4
Vedlikehold	no - 4
Garanti	no - 5

Tekniske data

		DW443
Spenning	V	230
Motoreffekt	W	475
Diameter slipeskive	mm	150
Turtall/min		4.200 - 7.600
Slipebevegelse ø	mm	5
Støvsugning		støvpose / støvsuger
Vekt	kg	2,7

Sikring:

230 V	10 A
-------	------

Følgende symboler brukes i denne instruksjonsboken:



Betegner risiko for personskade, livsfare eller ødeleggelse av verktøyet dersom instruksene i denne instruksjonsboken ikke følges.



Betegner risiko for elektrisk støt.



Brannfare.



Eksplisjonsfare.

CE-Sikkerhetserklæring



DW443

DEWALT erklærer at disse elektroverktøyer er konstruert i henhold til: 98/37/EEC, 89/336/EEC, 73/23/EEC, EN 50144, EN 55014-2, EN 55014, EN 61000-3-2 & EN 61000-3-3.

Ønsker du flere opplysninger, vennligst kontakt DEWALT på adressen nedenfor eller se veiledningens bakside.

Lydnivået er i overensstemmelse med 86/188/EEC og 98/37/EEC, målt i henhold til EN 50144:

		DW443
L _{PA}	(lydnivå) dB(A)*	85
L _{WA}	(akustisk effekt) dB(A)	98

* ved brukerens øre



Bruk egnet verneutstyr for å beskytte hørselen dersom lydnivået overskrider 85 dB(A).

Den veide geometriske middelveiden av akselerasjonsfrekvensen i følge EN 50144:

		DW443
		< 2,5 m/s ²

Director Engineering and Product Development
Horst Großmann

DEWALT, Richard-Klinger-Straße 40,
D-65510, Idstein, Tyskland



Sikkerhetsforskrifter

Ta deg tid til å lese nøye gjennom bruksanvisningen før du begynner å bruke maskinen. Oppbevar bruksanvisningen på et lett tilgjengelig sted slik at alle som skal bruke maskinen lett kan finne den.

I tillegg til nedenstående forskrifter, må alle vernebestemmelsene til Statens Arbeidstilsyn følges når det gjelder arbeid med elektroverktøy.

ADVARSEL!

Ved bruk av elektroverktøy må disse grunnleggende sikkerhetsforskrifter følges for å redusere risikoen for elektrisk støt, personskade og brann.

1 Bruk hørselsvern

Støynivået ved bearbeiding av forskjellige materialer kan variere, og i blant kan nivået overstige 85 dB(A). For å beskytte deg selv bør du alltid bruke hørselsvern.

2 Hold arbeidsområdet rent og ryddig

En uryddig arbeidsplass innbyr til skader.

3 Tenk på arbeidsmiljøet

Utsett ikke elektroverktøy for regn. Ikke bruk det på fuktige eller våte steder. Sørg for god belysning over arbeidsplassen. Bruk ikke elektroverktøy i nærheten av brannfarlige væsker eller gasser.

4 Beskytt deg mot elektrisk støt

Unngå kroppskontakt med jordede deler (for eksempel vannrør, komfyrer, kjøleskap o.l.). Under ekstreme arbeidsforhold (for eksempel ved høy luftfuktighet, forekomst av metallstøv o.l.) kan man øke sikkerheten ved å tilkoble en jordfeilbryter.

5 Hold barn unna

Ikke la barn komme i kontakt med verktøyet eller skjøteledningen. Det skal holdes tilsyn med barn under 16 år.

6 Oppbevar elektroverktøy på et trygt sted

Når maskinen ikke er i bruk, skal den oppbevares på et tørt sted, gjerne høyt oppe og innlåst, utenfor barns rekkevidde.

7 Overbelast ikke maskinen

Maskinen arbeider bedre og sikrere innenfor det angitte effektområdet.

8 Bruk riktig elektroverktøy

Tving ikke en maskin til å gjøre arbeid som krever kraftigere verktøy. Bruk ikke elektroverktøy til formål det ikke er ment for, som for eksempel å fjerne kvister eller kappe ved med en håndsirkelsag.

9 Kle deg riktig

Ha ikke på deg løstsittende klær eller smykker. De kan sette seg fast i de bevegelige delene. Vi anbefaler gummihansker og sko som ikke glir når du arbeider utendørs. Bruk hårnett hvis du har langt hår.

10 Bruk vernebriller

Bruk vernebriller for å unngå at det blåser støv inn i øynene og skader deg. Hvis det støver mye, bør du bruke ansikts- eller støvmaske.

11 Stell pent med ledningen

Bær ikke maskinen i ledningen og, trekk ikke i ledningen når du skal ta støpselet ut av stikkkontakten. Utsett ikke ledningen for varme, olje eller skarpe kanter.

12 Sikre arbeidsstykket

Bruk tvinger eller skrustikker til å feste arbeidsstykket med. Dette er sikrere enn å bruke hånden, og du får begge hendene fri til å arbeide med.

13 Strekk deg ikke for langt

Pass på at du alltid har sikkert fotfeste og balanse.

14 Vær nøye med vedlikeholdet

Hold tilbehøret skarpt og rent. Følg forskriftene når det gjelder vedlikehold og skifte av tilbehør. Kontroller maskinens ledning regelmessig og få den reparert av et autorisert verksted om den skulle bli skadet. Kontroller skjøteledninger regelmessig, skift dem ut om de skulle bli skadet. Hold håndtakene tørre, rene og fri for olje og fett.

15 Trekk støpselet ut av stikkkontakten

Trekk alltid støpselet ut av stikkkontakten når maskinen ikke er i bruk, ved vedlikehold og ved skifte av tilbehør.

16 Fjern nøkler

Gjør det til vane å sjekke om nøkler og justeringsverktøy er fjernet før maskinen startes.

17 Unngå at verktøyet blir slått på utilsiktet

Bær ikke maskinen med fingeren på strømbryteren når den er tilkoblet strømmettet. Pass på at strømbryteren er avslått når du setter støpselet i stikkkontakten.

18 Utendørs skjøteledning

Utendørs må det bare brukes skjøteledning som er tillatt for utendørs bruk og merket for dette.

19 Vær oppmerksom

Se på det du gjør. Bruk sunn fornuft. Bruk ikke maskinen når du er trett.





NORSK

20 Sjekk skadede deler før du setter støpselet i stikkontakten

Før fortsatt bruk av maskinen skal eventuelle skadede deler eller deksler kontrolleres nøye for å bringe på det rene om de fungerer riktig og utfører det de skal. Kontroller justeringen av bevegelige deler, om de sitter i klemme, om deler er brukket. Sjekk at alt er riktig montert og er slik det skal være. En del eller et deksel som er skadet, skal repareres eller skiftes ut av et autorisert verksted dersom ikke annet er angitt i bruksanvisningen. Ødelagte brytere skal repareres av et autorisert serviceverksted. Bruk ikke maskinen hvis den ikke kan slås av og på med bryteren.

21 ADVARSEL!

Bruk bare tilbehør og utstyr som anbefales i bruksanvisningen og i katalogene. Bruk av annet verktøy eller tilbehør enn det som anbefales i bruksanvisningen eller i katalogene kan medføre en mulig risiko for personskade.

22 La verktøyet repareres av et autorisert DeWALT serviceverksted

Dette elektroverktøyet er i samsvar med gjeldende sikkerhetsforskrifter. Unngå risiko: Overlat alltid reparasjon av elektriske apparater til kvalifisert servicepersonale.

Sliping av maling

Overhold gjeldende forskrifter for sliping av maling. Vær spesielt opmerksom på følgende:

- 1 Benytt, om mulig, alltid en støvsuger for støvutsugning.
- 2 Vær spesielt forsiktig ved sliping av som muligens inneholder bly.
 - La ikke barn eller gravide kvinner komme inn på arbeidsområdet.
 - Alle personer som kommer inn på arbeidsområdet må bruke en spesialmaske som beskytter mot støv og damper fra blymaling.
 - Ikke spis, drikk eller røyk på arbeidsområdet.
- 3 Fjern støvpartikler og alt annet avfall på en forsvarlig måte.

Kontroll av pakkens innhold

Pakken inneholder:

- 1 Eksentersliper
- 1 Støvpose
- 1 Adapter for støvsuger
- 1 Sidehåndtak

- 1 Sett slipepapir
- 1 Instruksjonsbok
- 1 Splitt-tegning

- Kontroller om verktøyet, deler eller tilbehør er blitt skadet under transporten.
- Ta deg tid til å lese nøye igjennom instruksjonsboken slik at du forstår innholdet før verktøyet tas i bruk.

Beskrivelse (fig. A)

Din DeWALT eksentersliper DW443 er konstruert for rask, profesjonell sliping av tre, plast og metall.

- 1 Strømbryter
- 2 Elektronisk turtall regulator
- 3 Støvpose
- 4 Adapter for støvsuger (ekstraustyr)
- 5 Adapter for støvpose
- 6 Støvavsug
- 7 Sidehåndtak
- 8 Velcro slipeskive
- 9 Deksel

Elektrisk sikkerhet

Den elektriske motoren er kun konstruert for én spenning. Kontroller alltid at nettspenningen er i overensstemmelse med spenningen på typeskiltet.



Ditt DeWALT verktøy er dobbeltisolert i samsvar med EN 50144. Jordet ledning er derfor ikke nødvendig.

Skifting av kabel eller støpsel

Tenk på sikkerhetsforskriftene ved skifting av kabel eller støpsel. Et støpsel med blottede kopperledere er farlig hvis det koples til en strømførende kontakt.

Bruk av skjøteledning

Hvis det er nødvendig å bruke skjøteledning, må man bruke en godkjent skjøteledning som er egnet til dette verktøyets kraftbehov (se tekniske data). Hvis du bruker en kabeltrommel, bør du alltid vikle kabelen helt av først.





Montering og justering



Ta alltid støpselet ut av stikkontakten før montering og justering av verktøyet.

Montering av slipepapir (fig. B)

Din sliper bruker 150 mm Velcro slipepapir med et 6 hulls støvavsugningsmønster.

- Legg slipemaskinen på et bord, med slipeskiven (8) opp.
- Legg slipepapiret rett oppå slipeskiven.
- Hold slipepapiret (8) med én hånd og sørg for at støvavsugsåpningene (10) kommer på riktig plass.

Elektronisk turtall regulator (fig. C)

Din sliper er utstyrt med en elektronisk turtall regulator (2) med 5 stillinger. Generelt sagt krever hardere materialer en høyere innstilling. Erfaring vil imidlertid vise hva som er riktig innstilling.

Montering av sidehåndtak (fig. D)

- Fjern plastskruen (11).
- Monter sidehåndtaket (7) på en av redskapetets sider.

Støvavsugning



Ved pussing av trearbeider med en pussemaskin oppstår det støv. Sett derfor alltid på en støvpose eller monter en støvsuger som er konstruert i overensstemmelse med de gjeldende direktiver angående støvutslipp. God støvavsugning oppnås kun med perforert slipepapir.



Bruk ikke støvpose eller støvsuger ved sliping av metall uten å ha gnistbeskyttelse.



Ikke sliping magnesium!

Støvpose (fig. A)

- Fest støvposen (3) med adapteren for støvposen (5) til støvavsugningstuten (6).
- For effektiv støvavsugning må tømning foretas når ca. en tredjedel av posen er fylt med støv.

Støvsuger (fig. E)

- Fjern adapteren for støvposen (5) ved å dra det kraftig av støvavsugningstuten (6).
- Fest adapteren for støvsugeren (4) til støvavsugningstuten (6).
- Deretter kobles støvsugeren til adapteren for støvsugeren (4).

Bruksanvisning



- Overhold alltid sikkerhetsinstruksene og gjeldende forskrifter.
- Sikre arbeidsstykket.
- Ved pussing skal maskinen bare trykkes lett mot arbeidsstykket. Overdrevent trykk øker ikke pusseeffekten, men medfører kun fare for overbelastning av maskinen, eventuelt at slipepapiret ryker.
- Unngå overbelastning.

Sliping (fig. A)

Denne eksentersliperen lager små riper i alle retninger. Det er derfor ikke nødvendig å slipe med årringene.

- Monter om nødvendig sidehåndtaket (7).
- Innstill slipehastigheten ved hjelp av den elektroniske turtalls regulatoren (2).
- Start slipemaskinen ved hjelp av strømbryteren (1).
I = på
O = av
- Begynn med groveste korn.
- Kontroller arbeidet med korte mellomrom.
- Skru alltid av maskinen når arbeidet er avsluttet og før støpselet tas ut av stikkontakten.

Din forhandler kan gi nærmere opplysninger om egnet tilleggsutstyr.

Vedlikehold

Ditt DeWALT-elektroverktøy er konstruert slik at det kan brukes i lang tid med et minimum av vedlikehold. Kontinuerlig og tilfredsstillende drift avhenger av riktig behandling og regelmessig rengjøring av verktøyet.





NORSK

Bytting av slipeskive og turtallsbegrensningsskive (fig. F)

Både slipeskiven (8) og turtallsbegrensningsskiven (12) er utskiftbare deler. Slipeskiven må skiftes når den viser tydelige tegn på slitasje.

Turtallsbegrensningsskiven må byttes når turtallet på slipeskiven øker sterkt når slipemaskinen tas bort fra arbeidsstykket.

- Ta støpselet ut av stikkkontakten.
- Skru løs de 4 Torx hodeskruene (13) og fjern skiven.
- Bytt slipeskiven (8) og/eller turtallsbegrensningsskiven (12) og skru fast Torx hodeskruene (13). Kontroller at turtallsbegrensningsskiven sitter slik den skal.



Smøring

Ditt elektoverktøy trenger ikke ekstra smøring.



Rengjøring

Hold ventilasjonsspaltene åpne og rengjør elverktøyet regelmessig med en myk klut.



Utslitt verktøy og miljøøet

Vern naturen. Kast ikke produktet sammen med annet avfall når det er utslitt. Lever det til kildesortering eller til et DeWALT-serviceverksted.

DeWALT service

Dersom det skulle oppstå feil med maskinen, lever den til et autorisert serviceverksted. (Se aktuell prisliste/katalog for ytterligere informasjon eller ta kontakt med DeWALT).

På grunn av forskning og utvikling kan ovenstående spesifikasjoner bli endret, noe som ikke blir opplyst separat.

GARANTI

• 30 DAGERS FORNØYD-KUNDEGARANTI •

Hvis du ikke er tilfreds med ditt DeWALT verktøy, kan det returneres innen 30 dager til din DeWALT forhandler eller til et DeWALT autorisert serviceverksted og du kan bytte eller få pengene tilbake. Kvittering må fremlegges.

• 1 ÅRS FRI VEDLIKEHOLDSSERVICE •

Skulle ditt DeWALT verktøy trenge vedlikehold eller service i de første 12 månedene etter det ble kjøpt, vil dette bli utført gratis av et autorisert DeWALT serviceverksted.

Gratis vedlikeholdsservice omfatter arbeidskostnader. Tilbehørs- og reservedelskostnader inngår ikke. Kvittering må fremlegges.

• 1 ÅRS GARANTI •

Dersom det skulle vise seg innen 12 måneder fra kjøpsdato at ditt DeWALT-produkt har feil eller mangler som skyldes material- eller fabrikkasjonsfeil, garanterer vi å erstatte alle defekte deler gratis eller, etter egen vurdering, erstatte verktøyet gratis forutsatt at:

- Verktøyet ikke er blitt brukt skjodesløst.
- Reparasjoner bare er blitt utført av autorisert verksted/personell.
- Kvittering kan fremlegges.

Denne garantien er i tillegg til kjøperens rettigheter i henhold til Kjøpsloven.

Adresse til nærmeste DeWALT autoriserte serviceverksted finner du i DeWALT katalogen, eller ved å kontakte DeWALT. Alternativt kan du finne en liste over DeWALT autoriserte serviceverksteder og komplett informasjon om vår etter-salg-service på Internett-adressen vår: www.2helpU.com.





PORTUGUÊS

LIXADORA ROTORBITAL DW443

Parabéns!

Escolheu uma Ferramenta Eléctrica DeWALT. Muitos anos de experiência, um desenvolvimento contínuo de produtos e o espírito de inovação fizeram da DeWALT um dos parceiros mais fiáveis para os utilizadores profissionais.

Conteúdo

Dados técnicos	pt - 1
Declaração CE de conformidade	pt - 1
Instruções de segurança	pt - 2
Verificação do conteúdo da embalagem	pt - 3
Descrição	pt - 3
Segurança eléctrica	pt - 3
Extensões	pt - 4
Montagem e afinação	pt - 4
Modo de emprego	pt - 4
Manutenção	pt - 5
Garantia	pt - 5

Dados técnicos

		DW443
Voltagem	V	230
Potência absorvida	Watts	475
Diâmetro da base	mm	150
Rotações de lixadeira	min ⁻¹	4.200 - 7.600
Diâmetro da órbita	mm	5
Extracção de poeiras	saco de pó / aspirador	
Peso	kg	2,7
Fusíveis		
Ferramentas de 230 V		10 Ampères

Os seguintes símbolos são usados neste manual:



Indica risco de ferimentos, perda de vida ou danos à ferramenta no caso do não-cumprimento das instruções deste manual.



Indica tensão eléctrica.



Perigo de incêndio.



Perigo de explosão.

Declaração CE de conformidade



DW443

A DeWALT declara que estas ferramentas eléctricas foram concebidas em conformidade com 98/37/CEE, 89/336/CEE, 73/23/CEE, EN 50144, EN 55014-2, EN 55014, EN 61000-3-2 & EN 61000-3-3.

Para mais informações, queira consultar a DeWALT no endereço abaixo ou a parte de trás do presente manual.

De acordo com as Directivas 86/188/CEE & 98/37/CEE da Comunidade Europeia, o nível de potência sonora, medido de acordo com a EN 50144, é:

		DW443
L _{PA}	(pressão sonora) dB(A)*	85
L _{WA}	(potência sonora) dB(A)	98

* junto ao ouvido do operador



Use protectores auditivos quando a potência sonora ultrapassar 85 dB(A).

Valor médio quadrático ponderado em frequência de aceleração conforme à EN 50144:

		DW443
		< 2,5 m/s ²

Director Engineering and Product Development
Horst Großmann

DeWALT, Richard-Kliinger-Straße 40,
D-65510, Idstein, Alemanha





PORTUGUÊS

Instruções de segurança

Quando usar Ferramentas Eléctricas, cumpra sempre os regulamentos de segurança aplicáveis no seu país para reduzir o risco de incêndio, de choque eléctrico e de ferimentos. Leia as seguintes instruções de segurança antes de tentar utilizar este produto. Guarde estas instruções!

Instruções gerais

1 Mantenha a área de trabalho arrumada

As mesas e áreas de trabalho desarrumadas podem provocar ferimentos.

2 Cuide do ambiente da área de trabalho

Não exponha Ferramentas Eléctricas à humidade. Ilumine bem as áreas de trabalho. Não utilize Ferramentas Eléctricas em presença de líquidos ou gases inflamáveis.

3 Tenha cuidado com os choques eléctricos

Evite o contacto directo com superfícies ligadas à terra (p.ex. tubos, radiadores, fogões, frigoríficos). Nos casos de serviço sob condições extremas (tais como humidade elevada, execução de soldadura, etc.) a segurança eléctrica pode ser aumentada intercalando-se um transformador de separação ou um disjuntor de corrente de defeito (FI).

4 Mantenha as crianças afastadas

Não deixe as crianças tocarem na ferramenta nem no cabo de extensão. As crianças com menos de 16 anos de idade devem ser vigiadas.

5 Cabos para uso exterior

Quando as ferramentas se utilizarem no exterior, empregue sempre cabos previstos para uso no exterior.

6 Guarde as ferramentas que não estiverem a ser utilizadas

Quando não forem utilizadas as Ferramentas Eléctricas, estas devem guardadas num sítio seco, fechado à chave e fora do alcance das crianças.

7 Vista-se de maneira apropriada

Não use vestuário largo nem jóias porque podem prender-se numa peça móvel. Quando se trabalha no exterior, é de aconselhar o uso de luvas de borracha e de calçado antiderrapante. Cubra o cabelo se tiver cabelo comprido.

8 Utilize óculos de protecção

Utilize também uma máscara no caso de os trabalhos produzirem pó.

9 Tenha cuidado com o ruído

Tome medidas de protecção apropriadas se o nível do ruído exceder 85 dB(A).

10 Segure firmemente as peças de trabalho

Utilize grampos ou um torno para segurar as peças a trabalhar. É mais seguro e permite manter as duas mãos livres para trabalhar.

11 Verifique a sua posição

Mantenha sempre o equilíbrio.

12 Evite arranques acidentais

Não transporte uma ferramenta ligada à rede com o dedo colocado no interruptor. Verifique se o interruptor está desligado ao ligar a ferramenta à rede.

13 Esteja atento

Dê atenção ao que vai fazendo. Trabalhe com precaução. Não utilize ferramentas quando estiver cansado.

14 Desligue a ferramenta

Desligue e espere até a ferramenta parar completamente antes de a deixar sem vigilância. Tire a ficha da tomada quando a ferramenta não estiver a ser utilizada, antes de proceder à manutenção ou à substituição de acessórios.

15 Tire as chaves de aperto

Verifique sempre se as chaves de aperto foram retiradas da ferramenta antes de a utilizar.

16 Empregue as ferramentas apropriadas

Neste manual indicam-se as aplicações da ferramenta. Não force pequenas ferramentas ou acessórios para fazer o trabalho numa ferramenta forte.

A ferramenta trabalhará melhor e de uma maneira mais segura se for utilizada para o efeito indicado.

AVISO O uso de qualquer acessório ou o uso da própria ferramenta, além do que é recomendado neste manual de instruções pode dar origem a risco de ferimento.

17 Não force o cabo eléctrico

Nunca transporte a ferramenta pelo cabo e não puxe pelo cabo para tirar a ficha da tomada. Proteja o cabo contra o calor e evite o contacto com óleo e objectos cortantes.

18 Cuide das suas ferramentas com atenção

Para uma maior rentabilidade, mantenha as ferramentas sempre afinadas e limpas. Cumpra as instruções relativas à manutenção e substituição dos acessórios.





PORTUGUÊS

Verifique regularmente os cabos da ferramenta e, no caso de estes estarem danificados, mande-os consertar a um Centro de Assistência Técnica DeWALT. Verifique periodicamente os cabos de extensão e substitua-os se estiverem danificados. Mantenha os comandos secos, limpos e sem óleo ou gordura.

19 Verifique as peças danificadas

Antes de utilizar a ferramenta, verifique cuidadosamente se esta apresenta sinais de danos de modo a assegurar um bom funcionamento e a obtenção do resultado desejado. Verifique o bom alinhamento e fixação das peças móveis e confirme a ausência de ruptura das peças. Verifique ainda se a montagem foi bem feita ou se existe qualquer outra condição que possa impedir que a ferramenta funcione bem. Mande consertar ou substituir os dispositivos de protecção ou outras peças danificadas conforme as instruções. Não utilize a ferramenta se o interruptor não estiver a funcionar. Mande substituir o interruptor num Centro de Assistência Técnica DeWALT.

20 Mande consertar a sua ferramenta por um Centro de Assistência Técnica DeWALT

Esta Ferramenta Eléctrica está conforme às regulamentações de segurança que lhe dizem respeito. Para evitar qualquer perigo, a reparação de ferramentas eléctricas deverá estar feita exclusivamente a cargo de técnicos qualificados.

Lixar de superfícies pintadas

Observe as regulações para lixadela de tintas.

Dedique atenção ao seguinte:

- 1 Use sempre que possível o sistema de aspiração de pó.
- 2 Tenha cuidado especial ao lixar superfícies com tinta à base de chumbo:
 - Crianças e mulheres grávidas não devem entrar no recinto onde se trabalha.
 - Todas as pessoas que entrem no recinto de trabalho devem ter uma máscara especial destinada a proteger contra tinta de chumbo e gases.
 - Não coma, beba ou fume no recinto de trabalho.
- 3 Retire o pó e outras sujidades de uma maneira adequada.

Verificação do conteúdo da embalagem

A embalagem contém:

- 1 Lixadora rotorbital
- 1 Saco para recolha de poeiras
- 1 Adaptador de extractor
- 1 Manipulo lateral
- 1 Jogo de discos de lixa
- 1 Manual de instruções
- 1 Vista dos componentes destacados

- Verifique se a ferramenta, as peças ou os acessórios apresentam sinais de danos que possam ter ocorrido durante o transporte.
- Antes de utilizar a ferramenta, dedique o tempo necessário à leitura e compreensão deste manual.

Descrição (fig. A)

A sua lixadora rotativa de mão DeWALT DW443 foi desenhada para lixar madeira, plástico e metalo adequadamente num ambiente profissional.

- 1 Interruptor on/off
- 2 Mostrador de controlo electrónico de velocidade
- 3 Saco para recolha de poeiras
- 4 Adaptador de extractor (acessório opcional)
- 5 Adaptador do saco de poeiras
- 6 Bocal da extracção
- 7 Manipulo lateral
- 8 Flange
- 9 Resguardo da turbina de extracção de poeiras

Segurança eléctrica

O motor eléctrico foi concebido para uma única tensão. Verifique sempre se a tensão da rede corresponde à voltagem indicada na placa de identificação.



A sua ferramenta DeWALT tem duplo isolamento em conformidade com o estipulado na norma EN 50144, não sendo, por isso, necessária uma ligação à terra.

Substituição do cabo ou ficha

Ao substituir o cabo ou ficha, elimine-os de forma segura; uma ficha com condutores de cobre a descoberto é perigosa quando entra em contacto com uma tomada com corrente.



PORTUGUÊS

Extensões

Se fôr necessário um fio de extensão, use um cabo especial, conveniente para a corrente desta ferramenta (Veja os dados técnicos). A dimensão mínima do condutor é 1,5 mm². No caso de se usar uma bobina, desenrole o cabo todo.

Montagem e afinação



Antes da montagem de acessórios e da afinação retire sempre a ficha da tomada.

Montagem dos discos de lixar (fig. B)

A sua lixadora rotorbital usa discos de lixa de 150 mm com fixação "Velcro" e com 6 furos para extracção de poeiras.

- Coloque o aparelho numa mesa, com a superfície de lixar (8) para cima.
- Monte o disco de lixa directamente sobre o disco de lixar.
- Segure o disco de lixar (8) com uma mão e monte o disco de lixa, de forma que os furos de extracção de poeiras (10) condigam.

Controlo electrónico da velocidade (fig. C)

A sua lixadora está equipada com um controlo electrónico da velocidade (2), com 5 posições. Em geral, materiais rijos requerem uma velocidade maior. A regulação correcta adquire-se com a prática.

Fixação do punho lateral (fig. D)

- Retire o parafuso de plástico (11).
- Monte o punho lateral (7) no lado direito ou esquerdo da ferramenta.

Extracção de poeiras



Visto que o lixar de madeira produz pó, empregue sempre um saco de recolha de poeiras ou ligue um extractor, concebido conforme às Directivas aplicáveis relativas à emissão de pó. A extracção de poeiras só funcionará correctamente com lixa perfurada.



Não utilize o saco para recolha de poeiras ou o extractor sem devida protecção faíscas ao lixar metais.



Não lixar magnésio!

Saco de recolha de poeiras (fig. A)

- Fixe o saco de recolha de poeiras (3), por meio do adaptador (5) ao bocal extracção de poeiras (6).
- Para uma extracção de poeiras eficaz, esvazie o saco quando estiver a um terço da sua capacidade.

Extractor (fig. E)

- Retire o adaptador (5) puxando-o do bocal de extracção (6) firmemente.
- Coloque o adaptador da extracção (4) no bocal (6).
- Ligue o extractor ao adaptador (4).

Modo de emprego



- Cumpra sempre as instruções de segurança e os regulamentos aplicáveis.
- Segure firmemente as peças de trabalho.
- Exerça unicamente uma leve pressão na peça de trabalho. Uma pressão excessiva não melhora o efeito do lixado, mas resulta unicamente numa carga mais elevada na máquina que a deteoração da lixa.
- Evite as sobrecargas.

Lixar (fig. A)

Esta lixadora rotorbital produz movimentos curtos em todas as direcções, de forma que não é necessário movimentá-lo no sentido do nervo da madeira.

- Se necessário, monte o manípulo lateral (7).
- Ajuste o controlo electrónico da velocidade (2).
- Ponha o aparelho em movimento por meio do interruptor (1).
I = ligado
O = desligado
- Comece com a lixa mais grossa.
- Controle o trabalho com pequenos intervalos.
- Sempre desligue a ferramenta quando o trabalho está acabado e antes de tirar a ficha da tomada.

Para mais informações sobre os acessórios apropriados, consulte o seu Revendedor autorizado.



PORTUGUÊS

Manutenção

A sua Ferramenta Eléctrica DeWALT foi concebida para funcionar durante muito tempo com um mínimo de manutenção. O funcionamento satisfatório contínuo depende de bons cuidados e limpeza regular da ferramenta.

Substituição do disco de lixa da flange (fig. F)

Tanto o disco de lixa (8) como o anel de redução de velocidade (12) são peças que se desgastam.

O disco de lixa precisa de ser substituído, quando se verificar desgaste. O anel de redução de velocidade deve ser substituído, quando se verificar que a velocidade do anel aumenta demasiadamente, ao levantar a lixadora da peça trabalhada.

- Desligue a lixadora.
- Desenrosque os 4 parafusos Torx (12) retire a flange.
- Torne a colocar a flange (8) e/ou o anel de redução de velocidade (12) e aperte os parafusos Torx (13), certificando-se de que o anel de fricção está alinhado devidamente.



Lubrificação

A sua Ferramenta Eléctrica não precisa de lubrificação suplementar.



Limpeza

Conserve livres as aberturas de ventilação e limpe regularmente o corpo da máquina utilizando um pano macio.



Ferramentas indesejadas e o ambiente

Leve a sua ferramenta velha a um Centro de Assistência Técnica DeWALT onde ela será eliminada de um modo seguro para o ambiente.

GARANTIA

• 30 DIAS DE SATISFAÇÃO COMPLETA •

Se não estiver completamente satisfeito com a sua ferramenta DeWALT, contacte um Centro de Assistência Técnica DeWALT. Apresente a sua reclamação, juntamente com a máquina completa, bem como a factura de compra e ser-lhe á apresentada a melhor solução.

• UM ANO DE MANUTENÇÃO GRATUITA •

Se necessitar de manutenção para a sua ferramenta DeWALT, durante os 12 meses após a compra, entregue-a, sem encargos, num Centro de Assistência Técnica DeWALT. Deve apresentar uma prova da compra.

• UM ANO DE GARANTIA •

Se o seu produto DeWALT se avariar por defeito de montagem ou de material, durante os 12 meses a partir da data da compra, garantimos a substituição de todas as peças defeituosas sem encargos desde que:

- O produto não tenha sido mal usado.
- Eventuais reparações não tenham sido efectuadas por pessoas estranhas aos Centro de Assistência Técnica DeWALT.
- Se apresente prova da data de compra.

Para a localização do Centro de Assistência Técnica DeWALT mais próximo, queira consultar a parte de trás do presente manual.

Em alternativa, encontrará uma lista de Centros de Assistência Técnica DeWALT e todas as informações sobre o nosso serviço pós-venda disponíveis na Internet em www.2helpU.com.



S U O M I

EPÄKESKOHIO MAKONE DW443

Onneksi olkoon!

Olet valinnut DeWALT-sähkötyökalun. Monivuotisen kokemuksen, ahkeran tuotekehittelyn ja uudistusten ansiosta DeWALT on yksi ammattikäyttäjien luotettavimmista yhteistyökumppaneista.

Sisällysluettelo

Tekniset tiedot	fi - 1
CE-Vaatimustenmukaisuustodistus	fi - 1
Turvallisuusohjeet	fi - 2
Pakkauksen sisältö	fi - 3
Kuvaus	fi - 3
Sähköturvallisuus	fi - 3
Jatkojohdon käyttö	fi - 3
Asennus ja säädöt	fi - 3
Käyttöohjeet	fi - 4
Huolto-ohjeita	fi - 4
Takuu	fi - 5

Tekniset tiedot

		DW443
Jännite	V	230
Ottoteho	W	475
Laipan halkaisija	mm	150
Kierroksia/min		4.200 - 7.600
Hiomaliike	mm	5
Pölyn poisto		pölypussi/ pölynimuri
Paino	kg	2,7

Sulakkeet:

230 V	10 A
-------	------

Tässä käyttöohjeessa käytetään seuraavia merkkejä:



Osoittaa henkilövahingon, hengenmenetyksen tai konevaurion vaaraa, mikäli tämän käyttöohjeen neuvoja ei noudateta.



Osoittaa sähköiskun vaaraa.



Tulenvaara.



Räjähdyksivaara.

CE-Vaatimustenmukaisuustodistus



DW443

DeWALT vakuuttaa, että sähkökoneet on valmistettu Euroopan Unionin standardien 98/37/EEC, 89/336/EEC, 73/23/EEC, EN 50144, EN 55014-2, EN 55014, EN 61000-3-2 ja EN 61000-3-3 mukaisesti.

Lisätietoja saat DeWALTilta allaolevasta osoitteesta tai käsikirjan takakannesta.

Äänenpainetaso on Euroopan Unionin standardien 86/188/EEC ja 98/37/EEC mukainen, mitattu EN 50144:n mukaisesti:

		DW443
L _{PA}	(äänenpaine) dB(A)*	85
L _{WA}	(ääniteho) dB(A)	98

* käyttäjän korvassa



Suojaa kuulosi asianmukaisesti, jos ylitetään 85 dB(A) melutaso.

Kiihtyvyyden painotettu neliöllinen keskiarvo EN 50144:n mukaan:

		DW443
		< 2,5 m/s ²

Director Engineering and Product Development
Horst Großmann

DeWALT, Richard-Klinger-Straße 40,
D-65510, Idstein, Saksa



Turvallisuusohjeet

Lue käyttöohje huolellisesti ennen koneen käyttöönottoa. Säilytä käyttöohje kaikkien koneen käyttäjien ulottuvilla. Näiden ohjeiden lisäksi tulee aina seurata työsuojeluviranomaisten ohjeita.

VAROITUS!

Sähköiskujen, loukkaantumisten ja palovaaran ehkäisemiseksi on noudatettava seuraavia perusturvallisuustoimenpiteitä.

1 Käytä kuulosuojaimia

Eri materiaaleja työstettäessä melutaso saattaa vaihdella ja kohota ajoittain yli 85 dB(A) rajan. Suojaa itsesi ja käytä aina kuulosuojaimia.

2 Pidä työskentelyalue järjestyksessä

Epäjärjestys tuo mukanaan onnettomuusvaaran.

3 Ajattele työskentelyalueen vaikutusta työhösi

Älä vie sähkötyökalua ulos sateeseen. Älä käytä sitä kosteissa tai märissä tiloissa. Järjestä työalueelle hyvä valaistus. Älä käytä sähkötyökaluja palavien nesteiden tai kaasujen läheisyydessä.

4 Suojaudu sähköiskuilta

Vältä kosketusta sähköä johtaviin esineisiin, kuten putkiin, pattereihin, liesiin tai jääkaappeihin.

5 Varjeltava lapsilta

Älä päästä lapsia työkalun tai jatkojohdon läheisyyteen. Alle 16-vuotiaat tarvitsevat valvontaa.

6 Säilytä työkalua oikein

Kun et käytä työkalua, säilytä sitä kuivassa paikassa. Huolehdi siitä, että säilytyspaikka on lukittu ja niin korkealla, etteivät lapset ylety sinne.

7 Älä ylikuormita sähkötyökalua

Liiallisen leikkausvoiman käyttö tai liian suuri työkappaleen syöttönopeus voi ylikuormittaa koneen. Kone toimii paremmin ja turvallisemmin sille suunnitellulla suoritusalueella.

8 Valitse oikea sähkötyökalu

Ohjekirjassa on selvitetty laitteen oikea käyttötarkoitus. Ota epävarmoissa tapauksissa yhteys DEWALTin edustajaan. Laitteen tai siihen liitetyn lisälaitteen käyttö ohjekirjan suositusten vastaisesti voi aiheuttaa henkilövahinkoja. Esim. älä sahaa käsipyörösahalla oksia tai polttopuita.

9 Pukeudu asianmukaisesti

Älä käytä liian väljiä vaatteita tai koruja. Ne voivat tarttua liikkuviin osiin. Käytä ulkona työskennellessäsi kumihanskaita ja liukumattomia kenkiä. Jos sinulla on pitkät hiukset, käytä hiusverkkoa.

10 Käytä suojalaseja

Käytä suojalaseja, etteivät lastut työstettäessä pääse vahingoittamaan silmiä. Mikäli työstettäessä syntyy paljon pölyä, käytä kasvosuojaa.

11 Huolehdi sähköjohdon kunnosta

Älä koskaan kanno konetta liitäntäjohdosta äläkä irrota pistoketta seinästä vetämällä johdosta. Suojaa liitäntäjohto kuumuudelta, öljyltä ja teräviltä reunoilta.

12 Kiinnitä työkappale oikein

Tarkista aina, että työkappale on kiinnitetty kunnolla.

13 Älä kurottele

Seiso aina tukevasti ja tasapainossa.

14 Hoida työkalua huolella

Pidä työkalu puhtaana ja terät terävinä. Noudata työkalun huolto-ohjeita sekä terän/työkalun vaihto-ohjeita. Tarkista liitäntäjohdon kunto säännöllisesti ja anna alan ammattilaisen vaihtaa se tarvittaessa uuteen. Tarkista myös jatkojohto säännöllisesti ja uusi se tarvittaessa. Pidä työkalun kädensijat kuivina ja puhtaina öljystä ja rasvasta.

15 Ota pistoke pois pistorasiasta

Irrota pistoke aina pistorasiasta, kun kone ei ole käytössä, kun huollat sitä tai kun vaihdat koneeseen esim. sahan-, poran- tai jyrssinterää.

16 Poista avaimet

Poista säätöavaimet ja asennustyökalut koneesta ennen kuin käynnistät sen.

17 Vältä tahatonta käynnistämistä

Älä kanno konetta sormet virtakytkimellä koneen ollessa kytkettynä sähköverkkoon. Tarkista, että virtakytkin on pois päältä kun laitat pistokkeen pistorasiaan.

18 Jatkojohdot ulkokäytössä

Ulkona työskennellessä tulee aina käyttää ulkokäyttöön valmistettuja ja siten merkittyjä jatkojohtoja.

19 Ole tarkkaavainen

Keskity työhösi. Käytä tervettä järkeä. Älä käytä sähkötyökalua, kun olet väsynyt.

20 Tarkista, että sähkötyökalu on kunnossa ennen kuin laitat johdon pistorasiaan

Ennen kuin otat koneen käyttöön, tarkista turvalaitteet ja kaikki koneen osat. Näin varmistat, että kone toimii sille asetettujen vaatimusten mukaisesti. Tarkista, että liikkuvat osat toimivat moitteettomasti ja että kaikki osat ovat kunnossa ja oikein asennetut.





S U O M I

Tarkista myös, että kaikki muut käyttöön mahdollisesti vaikuttavat tekijät ovat kunnossa. Vika suojausjärjestelmässä tai viallinen osa tulee korjata tai vaihtaa valtuutetussa ammattiliikkeessä, mikäli käyttöohjeissa ei toisin mainita. Viallinen virtakytkin tulee vaihtaa alan ammattiliikkeessä. Älä käytä sähkötyökalua, mikäli virtakytkin ei toimi kunnolla.

21 Turvallisuudeksi

Käytä vain käyttöohjeessa ja tuotekuvastossa suositeltuja lisävarusteita ja -laitteita. Jonkin muun laitteen käyttö voi aiheuttaa onnettomuuden.

22 Korjauta koneesi DeWALTin valtuuttamalla huoltokorjaamalla

Tämä sähkötyökalu on asiaankuuluvien turvallisuusmääräysten mukainen.

Turvallisuussyistä vain valtuutetut ammattilaiset saavat huoltaa sähkölaitteita.

Maalin hionta

Noudata maalin hionnalle asetettuja määräyksiä.

Kiinnitä erityistä huomiota seuraaviin asioihin:

- 1 Käytä pölynimuria pölynpoistoon aina, kun se on mahdollista.
- 2 Toimi erityisen varovaisesti, kun hiot maalia, joka saattaa olla lyijypohjaista:
 - Estä lasten ja raskaana olevien naisten pääsy työskentelypaikalle.
 - Kaikkien työmaalla olevien henkilöiden on käytettävä erityisesti lyijymaaleja ja -pölyjä varten suunniteltua hengityssuojainta.
 - Syöminen, juominen ja tupakanpolto työmaalla on kielletty.
- 3 Hävitä hiomapöly ja kaikki muut irtojätteet turvallisesti.

Pakkauksen sisältö

Pakkaus sisältää:

- 1 Epäkeskohiomakone
- 1 Pölypussi
- 1 Pölynimurin liitin
- 1 Sivukahva
- 1 Hiomapaperisarja
- 1 Käyttöohje
- 1 Hajoituskuva

- Tarkista etteivät kone, sen osat tai lisävarusteet ole voittuneet kuljetuksen aikana.

- Lue tämä käyttöohje huolellisesti ennen koneen käyttöönottoa.

Kuvaus (kuva A)

DeWALTin epäkeskohiomakone DW443 on suunniteltu puun, muovin ja metallin nopeaan ammattimaiseen hiomiseen.

- 1 Virtakytkin
- 2 Elektroninen nopeudensäädönvalitsin
- 3 Pölypussi
- 4 Pölynimurin liitin (lisävaruste)
- 5 Pölypussin sovitin
- 6 Pölynpoistoputki
- 7 Sivukahva
- 8 Velcro-hiomalaippa
- 9 Suojus

Sähköturvallisuus

Sähkömoottori on suunniteltu käytettäväksi vain yhdellä jännitteellä. Tarkista aina, että virtalähde vastaa arvokilvessä ilmoitettua jännitettä.



Koneesi on kaksoiseristetty EN 50144:n mukaisesti; siksi ei tarvita maadoitusjohtoa.

Kaapelin tai pistotulpan vaihto

Kun vaihdat kaapelin tai pistotulpan, hävitä se turvallisesti. Pistoke, jossa on paljaita johtimia, on vaarallinen kiinnitettynä jännitteeseen pistorasiaan.

Jatkojohdon käyttö

Jos jatkojohtoa tarvitaan, käytä tämän laitteen vaatimuksiin sopivaa (katso arvokilven tiedot) suojamaadoitettua kaapelia. Minimijohdinkoko on 1,5 mm². Jos käytät kaapelikelaa, kerä kaapeli aina täysin auki.

Asennus ja säädöt



Vedä pistokytkin pistorasiasta aina ennen asennusta.

Hiomapaperin asennus (kuva B)

Epäkeskohiomakoneessa käytetään 150 mm Velcro-hiomapapereita, joissa on 6-reikäinen pölynpoisto.

- Laita hiomakone pöydälle, hiomalaippa (8) ylöspäin.
- Laita hiomapaperi suoraan hiomalaipan päälle.
- Pidä hiomalaippaa (8) paikallaan toisella kädellä ja aseta pölynpoistoreiät (10) toisiaan vasten.





SUOMI

Elektroninen nopeudensäätö (kuva C)

Hiomakoneessa on 5-asentoinen elektroninen nopeudensäädön valitsin (2). Ohjesäätö on, että kovemmat materiaalit tarvitsevat suuremman arvon kuin pehmeämmät, mutta oikean säädön opettaa vasta kokemus.

Sivukahvan asennus (kuva D)

- Poista muoviruuvi (11).
- Kiinnitä sivukahva (7) koneen kummalle puolelle tahansa.

Pölyn poisto



Koska työskentely hiomakoneella tuottaa pölyä, käytä aina pölypussia tai kiinnitä koneeseen pölynimuri, joka on valmistettu voimassaolevien pölynpoistoa käsittelevien direktiivien mukaisesti.

Kunnollinen pölynpoisto saavutetaan ainoastaan rei'itetyllä hiomapaperilla.



Älä käytä pölypussia tai pölynimuria metallia hiottaessa ilman kunnan kipinäsuojaa.



Älä hio koneella magnesiumia.

Pölypussi (kuva A)

- Kiinnitä pölypussi (3) pölypussin sovittimella (5) pölynpoistoputkeen (6).
- Jotta pölynpoisto pysyy tehokkaana, tyhjennä pölypussi, kun siitä on noin kolmannes täynnä.

Pölynimuri (kuva E)

- Irrota pölyputken sovitin (5) vetämällä se voimakkaasti pölynpoistoputkesta (6).
- Kiinnitä pölynimurin kiinnitin (4) pölynpoistoputkeen (6).
- Liitä pölynimuri pölynimurin sovittimeen (4).

Käyttöohjeet



- Noudata aina turvallisuusohjeita ja voimassa olevia sääntöjä.
- Kiinnitä työkappale kunnolla.

- Paina konetta työstettävää pintaa vasten vain kevyesti. Voimakas hiontapaine ei lisää hionnan tehoa, vaan rasittaa konetta tarpeettomasti ja hiomapaperi voi mennä rikki.
- Vältä kuormittamasta laitetta liikaa.

Hiominen (kuva A)

Tämä epäkeskhiomakone tekee pieniä hiomajälkiä joka suuntaan. Siksi ei tarvitse hioa syiden suuntaan.

- Tarvittaessa kiinnitä sivukahva (7).
- Säädä hiomanopeus elektronisesta nopeudensäädön valitsimesta (2).
- Käynnistä hiomakone virrankatkaisijasta (1).
I = ON (päälle)
O = OFF (pois)
- Aloita karkeimmilla hiomapapereilla.
- Tarkista työsi lyhyin väliajoin.
- Katkaise virta aina työn jälkeen ja ennen kuin irrotat pistokkeen pistorasiasta.

Ota yhteys myyjäsi halutessasi tietoja sopivista lisätarvikkeista.

Huolto-ohjeita

DeWALT sähkötyökalusi on suunniteltu käytettäväksi pitkän aikaa mahdollisimman vähällä huollolla. Asianmukainen käyttö ja säännönmukainen puhdistus takaavat laitteen jatkuvan toiminnan.

Hiomalaipan ja nopeudenrajoitusrenkaan vaihto (kuva F)

Sekä hiomalaippa (8) että nopeudenrajoitusrenkas (12) ovat kulumisia osia. Hiomalaippa on vaihdettava, kun siinä alkaa näkyä kulumisen merkkejä.

Nopeudenrajoitusrenkas on vaihdettava, kun hiomalaipan nopeus lisääntyy huomattavasti nostettaessa hiomakone työstettävästä kohteesta.

- Irrota kone pistorasiasta.
- Irrota 4 Torx-ruuvia (13) ja poista laippa.
- Pane hiomalaippa (8) ja/tai nopeudenrajoitusrenkas (12) paikoilleen ja kiinnitä Torx-ruuvit (13). Varmista, että nopeudenrajoitusrenkas on oikein paikoillaan.





SUOMI



Voitelu

Sähkötyökalusi ei tarvitse lisävoitelua.



Puhdistus

Pidä tuuletusaukot puhtaina ja puhdista runko säännöllisesti pehmeällä rievulla.



Koneen ympäristöystävällinen hävitys

Kun koneesi on käytetty loppuun, älä heitä sitä tavallisten roskien mukana pois, vaan vie se paikkakuntasi kierrätyskeskukseen tai jätä valtuutettuun DeWALTin huoltopisteeseen.

Jatkuvan tuotekehittelyn seurauksena nämä tiedot saattavat muuttua. Niistä emme ilmoita erikseen.

TAKUU

• 30 PÄIVÄN TYYTYVÄISYYSTAKUU •

Jos et ole täysin tyytyväinen DeWALT-työkaluusi, palauta se myyjälle tai valtuutettuun DeWALT-huoltopisteeseen 30 päivän sisällä ostopäivästä, niin saat rahasi takaisin tai vaihtokoneen. Tuote on palautettava täydellisenä ja ostokuitti on esitettävä.

• YHDEN VUODEN ILMAINEN YLLÄPITOHUOLTO •

DeWALT-työkalusi kunnossapito ja huolto suoritetaan ilmaiseksi 12 kuukauden sisällä ostopäivästä huoltopisteessämme. Ilmainen kunnossapitohuolto käsittää sähkötyökalujen työ- ja varaosakustannukset. Siihen ei sisälly tarvikkekustannuksia. Ostokuitti on esitettävä.

• YHDEN VUODEN TAKUU •

Jos DeWALT-tuotteesi menee epäkuntoon materiaali- tai valmistusvikojen takia 12 kuukauden sisällä ostopäivästä, vaihdamme vioittuneet osat uusiin tai vaihdamme koko yksikön ilmaiseksi edellyttäen, että:

- Tuotetta ei ole käytetty väärin.
- Valtuuttamattomat henkilöt eivät ole yrittäneet korjata sitä.
- Päiväyksellä varustettu ostokuitti esitetään. Tämä takuu tarjotaan lisäpalveluna kuluttajan lakisääteisten oikeuksien lisäksi.

Lähimmän DeWALT-myyjäsi tai valtuutetun DeWALT-huoltpisteen osoitteen saat voimassaolevasta tuoteluettelosta tai ottamalla yhteyttä DeWALTiin. Lista valtuutetuista DeWALT-huoltoilikeistä sekä yksityiskohtaiset tiedot korjauspalvelustamme ovat vaihtoehtoisesti saatavilla Internetissä, osoitteessa www.2helpU.com.





SVENSKA

EXCENTERSLIP DW443

Vi gratulerar!

Du har valt ett DeWALT elverktyg. Mångårig erfarenhet, ihärdig produktutveckling och förnyelse gör DeWALT till ett av de mest pålitliga namnen för professionella användare.

Innehållsförteckning

Tekniska data	sv - 1
CE-Försäkran om överensstämmelse	sv - 1
Säkerhetsinstruktioner	sv - 2
Kontroll av förpackningens innehåll	sv - 3
Beskrivning	sv - 3
Elektrisk säkerhet	sv - 3
Bruk med förlängningsladd	sv - 4
Montering och inställning	sv - 4
Bruksanvisning	sv - 4
Skötsel	sv - 4
Garanti	sv - 5

Tekniska data

		DW443
Spänning	V	230
Ineffekt	W	475
Diameter dyna	mm	150
Varvtal/min		4.200 - 7.600
Sliprörelse	mm	5
Dammsugning		dammpåse / dammsugare
Vikt	kg	2,7

Säkring:

230 V	10 A
-------	------

Följande symboler har använts i handboken:



Anger risk för personskada, livsfara eller skada på verktyg vid uppmärksamhet inför de instruktioner som ges i handboken.



Anger risk för elektrisk stöt.



Brandfara.



Explosionsrisk.

CE-Försäkran om överensstämmelse



DW443

DeWALT förklarar att dessa elverktyg är konstruerade i överensstämmelse med följande normer: 98/37/EEG, 89/336/EEG, 73/23/EEG, EN 50144, EN 55014-2, EN 55014, EN 61000-3-2 & EN 61000-3-3.

För mer information ombeds ni kontakta DeWALT på nedanstående adress eller se baksidan av manualen.

Ljudnivån överensstämmer med Europeiska Gemenskapens bestämmelser 86/188/EEG & 98/37/EEG, uppmätt enligt EN 50144:

		DW443
L_{PA} (ljudtryck)	dB(A)*	85
L_{WA} (ljudeffekt)	dB(A)	98

* vid användarens öra



Vidtag lämpliga åtgärder för hörselskydd om ljudnivå överskrider 85 dB(A).

Det vägda geometriska medelvärdet av accelerationsfrekvensen enligt EN 50144:

DW443
< 2,5 m/s ²

Director Engineering and Product Development
Horst Großmann

DeWALT, Richard-Klinger-Straße 40,
D-65510, Idstein, Tyskland





SVENSKA

Säkerhetsinstruktioner

Innan Du börjar använda maskinen, tag några minuter i anspråk för att läsa igenom bruksanvisningen. Spara bruksanvisningen lättillgängligt, så att alla som använder maskinen har tillgång till bruksanvisningen.

Förutom nedanstående instruktioner, följ alltid Arbetarskyddsstyrelsens regler.

WARNING!

När man använder elverktyg skall dessa grundläggande säkerhetsinstruktioner alltid följas för att minska risken för elektriska stötar, personskada och brand.

1 Använd hörselskydd

Ljudnivån vid bearbetning av olika material kan variera, ibland överstiger nivån 85 dB(A). För att skydda Dig själv, använd alltid hörselskydd.

2 Håll arbetsområdet i ordning

Nedskräpade ytor och arbetsbänkar inbjuder till skador.

3 Tänk på arbetsmiljöns inverkan

Utsätt inte elverktyg för regn. Använd inte elverktyg på fuktiga eller våta platser. Ha bra belysning över arbetsytan. Använd inte elverktyg i närheten av lättantändliga vätskor eller gaser.

4 Skydda Dig mot elektriska stötar

Undvik kroppskontakt med jordade delar (t.ex. rör, radiatorer, spisar, kylskåp). Vid extrema arbetsförhållanden (t.ex. hög fuktighet, uppkomst av metalldamm osv.) kan den elektriska säkerheten ökas med koppling av en skiljetransformator eller en jordfelsbrytare.

5 Utom räckhåll för barn

Se till att verktyget och sladden förvaras utom räckhåll för barn. Personer under 16 år får inte arbeta med verktyget på egen hand.

6 Förvara verktyg säkert

När elverktyget inte används skall det förvaras på ett torrt, högt placerat ställe, inlåst, utom räckhåll för barn.

7 Överbelasta inte elverktyg

Du arbetar bättre och säkrare inom det angivna effektsområdet.

8 Använd rätt elverktyg

Tvinga inte elverktyget att göra arbeten som är avsedda för kraftigare verktyg. Använd inte elverktyg för ändamål de inte är avsedda för:

använd t.ex. inte handcirkelsåg för att såga av kvistar eller vedträ.

9 Klä Dig rätt

Bär inte löst hängande kläder eller smycken. De kan fastna i rörliga delar. Gummihandskar och halkfria skor rekommenderas vid utomhusarbeten. Använd hårmät om Du har långt hår.

10 Använd skyddsglasögon

Använd skyddsglasögon för att förhindra att damm blåser in i Dina ögon vilket kan förorsaka skada. Om mycket damm uppstår använd även ansiktsmask.

11 Misshandla inte sladden

Bär aldrig verktyget i sladden och använd inte sladden för att ta ut kontakten från uttaget. Utsätt inte sladden för hetta, olja eller skarpa kanter.

12 Sätt fast arbetsstycket

Använd skruvtingar eller ett skruvstycke för att hålla fast arbetsstycket. Det är säkrare än att använda handen och Du får bägge händerna fria för arbetet.

13 Sträck Dig inte för mycket

Se till att Du alltid har säkert fotfäste och balans.

14 Sköt tillbehören med omsorg

Håll tillbehören skarpa och rena. Följ instruktionerna beträffande skötsel och byte av tillbehör. Kontrollera elverktygets sladd regelmässigt och få den reparerad hos en erkänd fackverkstad om den är skadad. Kontrollera förlängningssladdar regelmässigt och byt ut dem om de är skadade. Håll handtagen torra, rena och fria från olja och fett.

15 Ta ut kontakten från uttaget

när elverktyg inte är i bruk, innan service och vid byte av verktyg såsom sågklinga, borr och fräs.

16 Tag bort nycklar

Kontrollera att nycklar och justerverktyg har tagits bort från elverktyget innan det startas.

17 Undvik oavsiktlig inkoppling

Bär inte anslutna elverktyg med fingret på strömbrytaren. Se till att strömbrytaren är frånslagen när Du ansluter stickkontakten till uttaget.

18 Förlängningssladdar utomhus

Utomhus skall förlängningssladdar endast användas som är tillåtna för utomhusbruk och märkta för detta.

19 Var uppmärksam

Titta på det Du gör. Använd sunt förnuft. Använd inte elverktyget när Du är trött.





20 Kontrollera elverktyget för skador innan Du ansluter sladden till vägguttaget

Innan fortsatt användning av elverktyget skall eventuellt skadade skyddsanordningar och andra defekta delar kontrolleras noggrant för att fastställa om det kommer att fungera riktigt och utföra den avsedda funktionen. Kontrollera att de rörliga delarna fungerar oklanderligt och inte klämmer, att inga delar är brutna, att alla delar är riktigt monterade och att andra förhållanden som kan påverka driften stämmer.

En skyddsanordning eller annan del, som är skadad, skall repareras eller bytas ut av en erkänd fackverkstad, om ej annat anges i bruksanvisningen. Felaktiga strömbrytare måste bytas hos en fackverkstad. Använd inte elverktyget om strömbrytaren inte kan kopplas till eller från.

21 För Din personliga säkerhet

Använd endast tillbehör och tillsatser som är rekommenderade i bruksanvisningen och katalogerna. Användning av annat verktyg eller tillbehör än vad som rekommenderas i bruksanvisningen eller katalogerna kan innebära risk för personskada.

22 Reparation av verktyg får endast utföras av godkänd DeWALT serviceverkstad

Det här verktyget motsvarar gällande säkerhetsbestämmelser. För att undvika olycksfall ska reparationer och elanordningar endast utföras av behörig elektromontör.

Slipning av färg

läkta gällande bestämmelser för slipning av färg.

Tänk särskilt på följande:

- 1 Använd så mycket som möjligt en dammsugare för uppsugning av dammet.
- 2 Var extra försiktig när du slipar färg som möjligtvis kan innehålla bly:
 - Låt inga barn eller gravida kvinnor beträda arbetslokalen.
 - Alla personer som beträder arbetslokalen måste bära en mask som är speciellt avsedd att skydda mot damm och ångor från blyfärg.
 - Ät, drick eller rök inte i arbetslokalen.
- 3 Dammpartiklar och annat avfall skall kastas på ofarligt sätt.

Kontroll av förpackningens innehåll

Förpackningen innehåller:

- 1 Excenterslip
- 1 Dammpåse
- 1 Dammsugaradapter
- 1 Sidohandtag
- 1 Sats sandpapper
- 1 Instruktionshandbok
- 1 Sprängteckning

- Kontrollera defekter på verktyg, delar och tillbehör som kan ha uppstått i samband med transport.
- Läs noga igenom handboken och förvissa Dig om att Du förstår instruktionerna innan Du börjar använda maskinen.

Beskrivning (fig. A)

Din DeWALT excenterslip DW443 är avsedd för snabb slipning av trä, plast och metall i en professionell omgivning.

- 1 Strömbrytare
- 2 Hastighetskontroll
- 3 Dammpåse
- 4 Dammsugaradapter (extrautrustning)
- 5 Adapter för dammpåse
- 6 Dammsug
- 7 Sidohandtag
- 8 Velcro slipplatta
- 9 Dammkanal

Elektrisk säkerhet

Den elektriska motorn är endast avsedd för en spänning. Kontrollera alltid att spänningen på nätet motsvarar den spänning som finns angiven på märkplåten.



Ditt elverktyg är dubbelisolerat motsvarande EN 50144; jordledare är således överflödigt.

Utbyte av kabel eller kontakt

Tänk på säkerhetsföreskrifterna när du ska byta ut sladden eller kontakten. En kontakt med frilagda kopparledare är livsfarlig om den kopplas i ett spänningsförande eluttag.





SVENSKA

Bruk med förlängningssladd

Om du behöver använda en förlängningssladd, använd en godkänd förlängningssladd lämpad för den här apparatens strömförbrukning (se tekniska data). Om du använder en sladdvinda, vira alltid av sladden fullständigt.

Montering och inställning



Koppla alltid ur verktyget innan Du börjar med montering och inställning.

Montering av slippapper (fig. B)

Din excenterslip använder 150 mm Velcro slippapper med ett 6-håls mönster för dammväsugning.

- Placera slipmaskinen på ett bord med slipdynan (8) uppåt.
- Placera slippappret direkt ovanpå slipdynan.
- Håll fast slipdynan (8) med ena handen och rikta dammväsuigningshålen (10).

Hastighetskontroll (fig. C)

Din excenterslip är utrustad med elektronisk hastighetskontroll (2) med 5 positioner. I allmänhet kräver hårdare material en högre inställning. Erfarenheten lär vilken inställning som är lämpligast.

Montering av sidohandtaget (fig. D)

- Avlägsna plastskruven (11).
- Montera sidohandtaget (7) på en valfri sida av verktyget.

Dammväsugning



Installera en dammpåse eller koppla in en dammsugare, som utarbetats enligt gällande bestämmelser för dammskydd, eftersom träarbete med en putsmaskin alltid orsakar damm.

Kraftig dammväsugningsförmåga erhålles endast med hjälp av perforerat sandpapper.



Använd inte dammpåse eller dammsugare utan att ha ett riktigt gnistskydd vid slipning av metall.



Använd ej maskinen för slipning av magnesium.

Dammpåse (fig. A)

- Anslut dammpåsen (3) med dammpåsens adapter (5) till dammutsuget (6).
- För effektiv dammväsugning bör påsen tömmas när den fyllts till en tredjedel.

Dammutsug (fig. E)

- Avlägsna dammpåsens adapter (5) genom att dra den kraftigt från dammutsuget (6).
- Montera dammväsugadaptern (4) på dammutsuget (6).
- Koppla dammsugaren till dammsugaradaptern (4).

Bruksanvisning



- Följ alltid säkerhetsföreskrifterna och tillhörande bestämmelser.
- Sätt fast arbetsstycket.
- Maskinen ska endast tryckas lätt mot arbetsstycket. Ett för stort tryck ger inte ökad slipeffekt utan medför endast trasiga sandpapper och större påfrestning på maskinen.
- Undvik överbelastning.

Slipning (fig. A)

Denna excenterslip ger små slipmärken i alla riktningar. Därför är det inte nödvändigt att slipa i ådringens riktning.

- Montera om så behövs sidohandtaget (7).
- Ställ in sliphastigheten med hastighetskontrollen (2).
- Starta slipmaskinen med strömbrytaren (1).
I = till
O = från
- Börja med den grövsta kornstorleken.
- Kontrollera arbetet regelbundet och ofta.
- Stäng alltid av maskinen innan Du drar ur sladden efter avslutat arbete.

Kontakta Din återförsäljare för vidare information om lämpliga tillbehör.

Skötsel

Ditt DeWALT elverktyg har tillverkats för att, med så lite underhåll som möjligt, kunna användas länge. Varaktig och tillfredsställande användning erhålles endast genom noggrann skötsel och regelbunden rengöring.



**Byte av slipdynan och bromsringen (fig. F)**

Både slipdynan (8) och bromsringen (12) är förbrukningsdelar. Slipdynan måste bytas ut när den visar tydliga tecken på slitage. Bromsringen måste bytas ut om slipdynans hastighet stiger kraftigt när slipmaskinen lyfts från arbetsstycket.

- Drag ur kontakten.
- Lossa de 4 Torx skruvarna (13) och avlägsna dynan.
- Ersätt slipdynan (8) och/eller bromsringen (12) och drag åt Torx skruvarna (13). Se till att bromsringen är ordentligt riktad.

**Smörjning**

Ditt elverktyg behöver ingen smörjning.

**Rengöring**

Håll ventilationsöppningen ren och rengör regelbundet elverktyget med en mjuk trasa.

**Förbrukade maskiner och miljön**

När Din produkt är utsliten, skydda naturen genom att inte slänga den tillsammans med vanligt avfall. Lämna den till de uppsamlingsställen som finns i Din kommun eller till en DeWALT serviceverkstad.

DeWALT service

Skulle fel uppstå på maskinen, lämna då alltid in den till en auktoriserad serviceverkstad. Se aktuell prislista/katalog för vidare information eller kontakta DeWALT.

På grund av forskning och utveckling kan ovanstående specifikationer ändras vilket inte meddelas separat.

GARANTI**• 30 DAGARS NÖJD-KUND-GARANTI •**

Om du inte är fullständigt nöjd med din DeWALT-produkts prestanda behöver du endast returnera den inom 30 dagar, komplett som vid köpet, till ditt inköpsställe eller en DeWALT auktoriserad serviceverkstad för fullständig återbetalning eller utbyte. Inköpsdatum måste påvisas.

• ETT ÅRS FRI FÖREBYGGANDE SERVICE •

Om din DeWALT-produkt inom 12 månader efter inköpsdatum kräver underhåll eller service, utförs detta kostnadsfritt av en auktoriserad serviceverkstad. Fri förebyggande service omfattar arbets- och reservdelskostnader för elektriska verktyg. Kostnad för tillbehör ingår ej. Inköpsdatum måste påvisas.

• ETT ÅRS GARANTI •

Om din DeWALT-produkt inom 12 månader efter inköpsdatum visar defekter på grund av brister i material eller vid produktionen, garanterar vi att kostnadsfritt ersätta alla defekta delar eller, på vårt eget initiativ, att gratis ersätta produkten på villkor att:

- Produkten inte har missbrukats.
- Eventuella reparationer har utförts av auktoriserad verkstad/personal.
- Inköpsdatum kan påvisas.

Denna garanti erbjuds som extra fördel och är separat från köparens föreskrivna rättigheter.

För adressen till närmaste DeWALT auktoriserade serviceverkstad, se aktuell katalog för vidare information eller kontakta DeWALT.

Som alternativ finns en lista på auktoriserade DeWALT serviceverkstad och kompletta detaljer om vår after-sales service tillgängliga på Internet: www.2helpU.com.



TÜRKÇE

DİK AÇILI EGZANTRİK ZIMPARA MAKİNESİ DW443

Tebrikler!

Bir DeWALT elektrikli aletini seçmiş bulunuyorsunuz. Ürün geliştirme ve yenilemede yılların deneyimi DeWALT'ı profesyonel kullanıcılar için en güvenilir partnerlerden biri haline getirmektedir.

İçindekiler

Teknik veriler	tr - 1
Avrupa Birliği şartnameye uygunluk beyanı	tr - 1
Güvenlik talimatları	tr - 2
Ambalajın içindekiler	tr - 3
Tanım	tr - 3
Elektrik güvenliği	tr - 3
Uzatma kablosu	tr - 4
Montaj ve ayarlar	tr - 4
Kullanım talimatları	tr - 4
Bakım	tr - 5
Garanti	tr - 6

Teknik veriler

		DW443
Voltaj	V	230
Güç ihtiyacı	W	475
Terminal alanı çapı	mm	150
Yörüngenin uzunluğu	mm	4.200 - 7.600
Yörüngenin çapı	mm	5
Toz emme		toz torbası/ vakumlu çıkarıcı
Ağırlık	kg	2,7
Şifortalar		
230 V aletler		10 A

Bu kılavuzun tümünde, aşağıdaki semboller kullanılmıştır:



Bu kılavuzdaki talimatlara uyulmaması halinde, yaralanma, ölüm veya aletin hasar görmesi tehlikesi olduğunu gösterir.



Elektrik çarpması tehlikesi olduğunu gösterir.



Yangın tehlikesi.



İnfilâk tehlikesi.

Avrupa Birliği şartnameye uygunluk beyanı



DW443

DeWALT, bu elektrikli aletlerin 98/37/EEC, 89/336/EEC, 73/23/EEC, EN 61029, EN 55014-2, EN 55014, EN 61000-3-2, EN 61000-3-3'e uygun olarak tasarlandığını beyan eder.

Daha fazla bilgi için, lütfen aşağıdaki adresten DeWALT ile temas kurun veya kılavuzun arkasına bakın.

EN 50144'e uygun ölçümlendiğinde, ses şiddeti seviyesi 86/188/EEC & 98/37/EEC'ye uygundur:

		DW443
L _{PA} (ses şiddeti)	dB(A)*	85
L _{WA} (akustik gücü)	dB(A)	98

* kullanıcının kulağında



85 dB(A) ses şiddeti (basıncı) aşıldığında, kulakları korumak için gerekli önlemleri alın.

Bu aletin ivme karesinin ortalama ağırlıklı kökü EN 50144'e uygundur:

		DW443
		< 2,5 m/s ²



T Ü R K Ç E

Mühendislik ve Ürün Geliştirme Müdürü
Horst Großmann

DEWALT, Richard-Klinger-Straße 40,
D-65510, Idstein, Almanya

Güvenlik talimatları

Elektrikli aletleri kullanırken daima, yangın, elektrik çarpması ve yaralanma riskini azaltmak için, ülkenizde uygulanabilecek güvenlik kurallarına uyun. Bu ürünü kullanma girişiminde bulunmadan önce, aşağıdaki güvenlik talimatlarını dikkatle okuyun.

Bu talimatları güvenli bir yerde saklayın.

Genel Bilgiler

1 Çalışma alanınızı temiz tutun

Dağınık yerler ve tezgahlar kazaya neden olabilir.

2 Çalışma alanınızın çevre koşullarına dikkat edin

Elektrikli aletleri rutubete maruz bırakmayın. Çalışma alanınızı iyi aydınlatın. Elektrikli aletleri, yanıcı sıvı ve gazların bulunduğu ortamlarda kullanmayın.

3 Elektrik çarpmasına karşı önlem alın

Topraklanmış yüzeylere temastan kaçının (Örn: borular, radyatörler, ocaklar ve buzdolapları).

4 Çocukları aletlerden uzak tutun

Çocukların aletle veya uzatma kablosu ile temasına izin vermeyin.

Herkesi çalışma alanından uzak tutun.

5 Açık havada kullanım için uzatma kabloları

Alet açık havada kullanıldığında, daima açık havada kullanım için özel yapılmış ve böyle olduğunu gösteren bir damga taşıyan uzatma kabloları kullanın.

6 Kullanılmayan aletleri saklayın

Kullanılmayan elektrikli aletleri kuru, güvenli ve çocukların ulaşamayacağı bir yerde saklayın.

7 Uygun giyinin

Bol elbise giymeyin, takı takmayın.

Hareketli motor parçaları bunları kapabilir. Açık havada çalışırken,

tercihen lastik eldiven kullanın ve

kaymaz tabanlı ayakkabı giyin.

Saçınız uzunsa koruyucu başlık giyin.

8 Koruyucu gözlük takın

İşlemin toz veya fırlayan parçacık yaratması halinde, yüz veya toz maskesi kullanın.

9 Maksimum ses şiddetine dikkat edin

Ses şiddeti 85 dB(A)'yı aşarsa, kulağınızı korumak için gerekli önlemleri alın.

10 İşlediğiniz parçayı iyi sabitleyin

İşlediğiniz parçayı sabitlemek için, işkence veya mengene kullanın. Bu hem daha güvenli olur, hem de iki elinizde serbest kalmış olur.

11 Aşırı uzanarak çalışmayın

Daima yere sıkı ve dengeli basmaya dikkat edin.

12 Aletin kazara çalıştırılmasına olanak vermeyin

Fişi takılı aleti, parmağınızı tetikte taşımayın. Fişi takarken tetiğin çekili olmamasına dikkat edin.

13 Daima dikkatli olun

Yaptığınız işe dikkat edin. İnsiyatifinizi kullanın. Yorgunken aleti kullanmayın.

14 Aletin fişini çekin

Aleti başıboş bırakmadan önce enerjisini kesin ve tamamen durmasını bekleyin. Aleti kullanmayacağınız zaman, bakım yapmadan önce veya aksesuarlarını değiştirirken fişini çekin.

15 Ayar anahtarlarını ve aparatlarını çıkartın

Aleti çalıştırmadan önce, üzerinde hiçbir ayar anahtar ve aparatının bulunmamasına dikkat edin.

16 İşe uygun alet kullanın

Küçük alet veya aksesuarları, ağır hizmet tipi aletin görevini yapmaya zorlamayın.



T Ü R K Ç E

Alet, imalat amacına uygun olan işi daha iyi ve güvenli yapacaktır.

Dikkat! Bu kullanım kılavuzunda tavsiye edilenlerin dışında aksesuar ve parçaların kullanımı yaralanma riski doğurabilir.

17 Kabloyu dikkatli kullanın

Asla aleti kablosundan tutarak taşımayın veya fişi çekmek için kabloya asılmayın. Kabloyu, ısı, yağ ve keskin kenarlardan uzak tutun.

18 Aletlerinize iyi bakın

Daha iyi ve güvenli performans için aletlerinizi iyi durumda ve temiz tutun. Bakım ve aksesuar değişimi için talimatlara uyun. Aletin kablosunu düzenli olarak kontrol edin ve hasarlı ise yetkili DEWALT servisine onartın. Uzatma kablolarını da düzenli kontrol edin ve hasarlı ise, yenileyin. Tüm komuta mekanizmasını kuru, temiz ve yağlardan uzak tutun.

19 Hasarlı parça kontrolü yapın

Aleti kullanmadan önce, düzgün çalışacağından ve amaca uygun işleyeceğinden emin olmak için, özenle hasar kontrolü yapın. Hareketli parçaların ayarsız olup olmadığı veya tutukluk yapıp yapmadığını, kırık parça olup olmadığını ve çalışmasını etkileyebilecek diğer durumları kontrol edin. Hasarlı siperleri veya diğer arızalı parçaları talimatlar uyarınca onartın veya yeniletin. Tetiği arızalı ise, aleti kullanmayın. Tetiği yetkili bir DEWALT onarım merkezinde değiştirin.

20 Aletinizi, yetkili bir DEWALT onarım merkezinde onartın

Bu elektrikli alet ilgili güvenlik kurallarına uygundur. Tehlikeyi önlemek için, elektrikli aletler, sadece kalifiye teknisyenler tarafından onarılmalıdır.

Boya zımparalama

Boya zımparalama ile ilgili kuralları dikkate alın. Özellikle aşağıdaki konulara özen gösterin:

- 1 Mümkün olduğu durumlarda toz toplamak için bir vakuum çekicisi kullanın.

2 Muhtemelen kurşun bazlı boyaları zımparalarken özellikle dikkatli olun:

- Çocuk ve hamile kadınların çalışma alanına girişini engelleyin.
 - Çalışma alanına giren herkes kurşun tozu ya da dumanlarına karşı koruyan özel bir maske takmalıdır.
 - Çalışma alanında yemek yemeyin, içmeyin ya da sigara kullanmayın.
- 3 Toz partikülleri ve diğer atıkları güvenli bir şekilde bertaraf edin.

Ambalajın içindekiler

Ambalajın içinde aşağıdakiler vardır:

- 1 Dik açılı egzantrik zımpara makinesi
- 1 Toz torbası
- 1 Vakumlu çıkarıcı adaptörü
- 1 Yan tutamak
- 1 Yaprak zımpara kağıdı
- 1 Kullanım kılavuzu
- 1 Açılımlı çizim

- Nakliye sırasında alette, parçalarında veya aksesuarlarında hasar oluşup oluşmadığını kontrol edin.
- Aleti kullanmadan önce, bu kılavuzu iyice okuyup anlamaya zaman ayırın.

Tanım (şekil A)

DEWALT dik açılı egzantrik zımpara makinanız DW443, profesyonel bir ortamda, hızlı ahşap ve plastik zımparalamak için dizayn edilmiştir.

- 1 Açma/kapama anahtarı
- 2 Elektronik hız kontrol kadranı
- 3 Toz torbası
- 4 Vakumlu çıkarıcı adaptörü
- 5 Toz torbası adaptörü
- 6 Toz emme ağızlığı
- 7 Yan tutamak
- 8 Velcro zımpara bezi
- 9 Toz kanalı

Elektrik güvenliği

Elektrik motoru, sadece tek voltaja uygun imal edilmiştir. Daima, şebeke voltajının, aletinizin üstünde yazılı olan voltajla aynı olmasına dikkat edin.





TÜRKÇE



DEWALT aletiniz, EN 50144 uyarınca çift yalıtımlıdır, bu nedenle topraklanması gerektirmez.

Kablo ya da Fişin Değiştirilmesi

Kablo ya da fişi değiştirirken, çıplak bakır tellerin arz ettiği tehlikeye dikkat ediniz.

Uzatma kablosu

Uzatma kablosu kullanmadan önce, gevşek ve çıplak iletken, kötü bağlantı, hasarlı yalıtım kontrolü yapın. Gerekli onarımları yapın veya gerekiyorsa, kabloyu yenileyin.

Montaj ve ayarlar



Montaj ve ayarlardan önce mutlaka aletin fişini çekin.

Zımpara disklerinin kurulumu (Şekil B)

Zımparanız 150 mm Velkro zımpara bezi ile 6 delikli bir toz emme modeli kullanır.

- Zımparayı masanın üzerine koyun, zımpara bezi (8) yukarıda.
- Zımpara diskini, doğruca zımpara bezinin üzerine gelecek şekilde yerleştirin.
- Tek elinizle zımpara bezini (8) tutun ve toz emme deliklerini (10) aynı doğrultuya koyun.

Elektronik hız kontrol kadranı (Şekil C)

Zımparanız 5 pozisyonlu bir elektronik hız kontrol kadranı (2) ile donatılmıştır. En doğru ayar tabiki tecrübe ile ilgili olsa da genellikle sert materyaller daha yüksek bir ayar gerektirirler.

Yan tutamağın takılması (Şekil D)

- Plastik vida (11) yı kaldırın.
- Yan tutamağı (7) makinanın herhangi bir tarafına oturtun.

Toz emme



Toz üretici zımparayla ahşap ile çalışıldığı takdirde daima toz torbası takın veya toz emisyonuna önem vererek, uygun olarak dizayn edilmiş bir vakumlu çıkarıcı takın.

En uygun toz emme delikli zımpara ile başarılı olur.



Metal zımparalarken toz torbası veya vakumlu çıkarıcı kullanmayın.



Magnezyum zımparalamayın.

Toz torbası (Şekil A)

- Toz torbası (3) ile toz torbası adaptörü (5) nü toz emme ağızı (6) na bağlayın.
- Etkili bir toz emme için torbayı yaklaşık üçte biri dolu iken boşaltın.

Vakumlu çıkarıcı (Şekil E)

- Toz torbası adaptörü (5) nü, toz emme ağızlığından (6) yavaşça çekerek çıkartın.
- Vakumlu çıkarıcı adaptörünü (4) toz emme ağızlığı (6) na takın.
- Vakumlu çıkarıcıyı, vakumlu çıkarıcı adaptörü (4) ne birleştirin.

Kullanım talimatları



- Daima güvenlik talimatlarına ve uygulanan kurallara uyun.
- Zımparalanacak bütün materyallerin yeterince emniyetli olduğuna emin olun.
- Çalışılan malzemeye yalnızca hafif bir basınç verin. Aşırı basınç zımparalama gücünü etkilemez, tersine makineye aşırı yük makineyi yıpratır.
- Aşırı yüklenmeden kaçının.

Zımpara (Şekil A)

Makine çalışırken bütün yönlerde doğru izler çizgiler yapar. Bu yüzden grain ile zımparalamak gereksizdir.

- Eğer gerekli ise yan tutamak (7) takın.
- Elektronik hız kontrol kadranını (2) kullanarak zımparalama hızını ayarlayın.
- Aç/kapat düğmesi (1) ile zımparayı açın.
I = Aç
O = Kapat
- Kalın zımpara ile başlayın
- Arada bir durup yapılan işi kontrol edin.





T Ü R K Ç E

- Çalışmanız bitince ve fişi çekmeden önce daima aleti durdurun.

Uygun aksesuarlar konusunda daha fazla bilgi için bayinize başvurun.

Bakım

DEWALT elektrikli aletiniz, minimum bakımla uzun süre çalışacak şekilde imal edilmiştir. Her zaman sorunsuz çalışması, alete gerekli bakımın yapılmasına ve düzenli temizliğe bağlıdır.

Zımpara bezi ve hız limit diskinin değişmesi (şekil F)

Hem zımpara bezi (8) ve hem de hız limit diski (12) tüketilen kısımlardır.

Eskime işareti gözükünce zımpara bezinin değişmesi gerekmektedir.

Zımparayı çalışılan parçadan kaldırırken zımpara bez hızı çok yüksek derecede artarsa, hız limit diskinin değişmesi gerekir.

- Makineyi fişten çekmek.
- 4 Torx tepe vidaları (13) nı gevşetin ve bezi çıkartın.
- Zımpara bezini (8) ve/veya hız limit diskinin (12) değiştirin ve Torx tepe vidaları (13) nı sıkıştırın, hız limit diskinin düzgün olarak yerleştiğine emin olun.



Yağlama

Elektrikli aletiniz, ek yağlama gerektirmez.



Temizlik

Havalandırma kanallarının temiz ve açık olmasına dikkat edin ve aletin gövdesini düzenli olarak yumuşak bir bezle temizleyin.



İstenmeyen aletler ve çevre

Atacağınız eski aletinizi, çevreyi etkilemeyecek biçimde ortadan kaldırın DEWALT onarım merkezlerine götürün.

GARANTİ

• 30 GÜNLÜK RİKSİZ MÜŞTERİ MEMNUNİYETİ GARANTİSİ •

DEWALT ağır hizmet tipi endüstriyel aletinizin performansı sizi tam olarak tatmin etmiyorsa, 30 gün içinde takas için yetkili bayinize geri götürebilirsiniz. Satın alma belgesinin ibrazı şarttır.

• ÜCRETSİZ BİR YILLIK SERVİS KONTRATI •

Bir yıllık tam garantiye ek olarak, tüm DEWALT aletleri bir yıl süreyle ücretsiz servis desteğine de sahiptir. Satın alma tarihinden itibaren bir yıl içinde yapılan hiçbir onarım ve koruyucu bakım işleminden işçilik ücreti almamaktayız. Satın alma tarihinin belgelenmesi şarttır.

• BİR YILLIK TAM GARANTİ •

DEWALT ağır hizmet tipi endüstriyel aletleri, satış tarihinden itibaren bir yıl süreyle garantilidir. Hatalı malzemenin veya işçilikten kaynaklanan tüm arızalar ücretsiz onarılır. Lütfen aleti herhangi bir yetkili DEWALT veya Black & Decker servis merkezine gönderin, ya da bizzat başvurun.

Bu garanti aşağıdakileri kapsamaz:

- Aksesuarlar
- Başkaları tarafından yapılan veya girişimde bulunulan onarımlardan kaynaklanan hasar
- Yanlış kullanım, ihmal, eskime ve aşınmadan, alet üzerinde değişiklik ve amaç dışı kullanımdan kaynaklanan hasar.

Size en yakın yetkili DEWALT tamir acentesi için lütfen bu kılavuzun arkasında bulunan uygun telefon numarasını kullanın. Buna ek olarak, DEWALT yetkili tamir servislerinin bir listesini ve satis-sonrası servisimiz ile ilgili tüm detaylı bilgileri Internet'de www.2helpU.com adresinden edinebilirsiniz.





ΕΛΛΗΝΙΚΑ

ΓΩΝΙΑΚΟ ΤΡΙΒΕΙΟ ΤΥΧΑΙΑΣ ΤΡΟΧΙΑΣ DW443

Θερμά συγχαρητήρια!

Διαλέξατε ένα από τα μηχανήματα της DEWALT. Η πολύχρονη εμπειρία της DEWALT, η συνεχής εξέλιξη των προϊόντων της και η εφαρμογή καινοτομιών την καθιστούν έναν από τους πιο αξιόπιστους συνεργάτες των επαγγελματιών.



Κίνδυνος πυρκαγιάς.



Κίνδυνος έκρηξης.

Δήλωση συμμόρφωσης ΕΚ



DW443

Η DEWALT δηλώνει ότι αυτά τα ηλεκτρικά εργαλεία σχεδιάστηκαν σύμφωνα με τις Οδηγίες: 98/37/ΕΟΚ, 89/336/ΕΟΚ, 73/23/ΕΟΚ, EN 50144, EN 55014-2, EN 55014, EN 61000-3-2 & EN 61000-3-3.

Για περισσότερες πληροφορίες, παρακαλώ απευθυνθείτε στην DEWALT στην παρακάτω διεύθυνση ή ανατρέξτε στο πίσω μέρος του εγχειριδίου.

Ανώτατο όριο ηχητικής πίεσης σύμφωνα με τις Οδηγίες 86/188/ΕΟΚ & 98/37/ΕΟΚ, μέτρηση κατά EN 50144:

		DW443
L_{PA}	(ηχητική πίεση)	dB(A)* 85
L_{WA}	(ακουστική δύναμη)	dB(A) 98

* στο αυτί του χειριστή



Λάβετε τα ενδεδειγμένα μέτρα προστασίας σε περίπτωση που η ακουστική πίεση υπερβαίνει τα 85 dB(A).

Ο σταθμισμένος τετραγωνικός μέσος όρος επιτάχυνσης κατά EN 50144:

		DW443
		< 2,5 m/s ²

Περιεχόμενα

Τεχνικά χαρακτηριστικά	el - 1
Δήλωση συμμόρφωσης ΕΚ	el - 1
Οδηγίες ασφαλείας	el - 2
Έλεγχος του περιεχομένου της συσκευασίας	el - 3
Περιγραφή	el - 3
Ηλεκτρική ασφάλεια	el - 4
Χρήση καλωδίου επέκτασης	el - 4
Συναρμολόγηση και ρύθμιση	el - 4
Οδηγίες χρήσεως	el - 5
Συντήρηση	el - 5
Εγγύηση	el - 6

Τεχνικά χαρακτηριστικά

		DW443
Τάση	V	230
Ισχύς εισόδου	W	475
Διάμετρος πέλματος	mm	150
Τροχιές	min ⁻¹	4.200 - 7.600
Παλινδρόμηση	mm	5
Εξαγωγή σκόνης	σάκος αναρρόφησης / αναρροφητήρας	
Βάρος	kg	2,7

Ασφάλειες:

Μηχανήματα 230 V	10 A
------------------	------

Στις παρούσες οδηγίες χρησιμοποιούνται τα ακόλουθα σύμβολα:



Συμβολίζει κίνδυνο τραυματισμού ή θανάτου ή βλάβης του εργαλείου σε περίπτωση που δεν τηρηθούν οι οδηγίες χρήσεως.



Συμβολίζει ηλεκτρική τάση.





ΕΛΛΗΝΙΚΑ

Διευθυντής Ανάπτυξης Προϊόντων
Horst Großmann

DEWALT, Richard-Klinger-Straße 40,
D-65510, Idstein, Γερμανία

Οδηγίες ασφαλείας

Όταν χρησιμοποιείτε ηλεκτρικά εργαλεία πρέπει να λαμβάνετε πάντοτε υπόψη τους κανόνες ασφαλείας που ισχύουν στη χώρα σας προκειμένου να αποφευχθεί ο κίνδυνος πυρκαγιάς, ηλεκτροπληξίας και τραυματισμού. Πριν χρησιμοποιήσετε το εργαλείο διαβάστε προσεκτικά τις παρακάτω οδηγίες και φυλάξτε τις καλά.

1 Διατηρείτε καθαρό το χώρο εργασίας

Ακατάστατοι χώροι και πάγκοι εγκυμονούν κίνδυνο τραυματισμού.

2 Λάβετε υπ' όψη τις επιδράσεις του περιβάλλοντος

Μην εκθέτετε ηλεκτρικά εργαλεία σε υγρασία. Φροντίστε για τον καλό φωτισμό του χώρου εργασίας σας. Μην χρησιμοποιείτε ηλεκτρικά εργαλεία κοντά σε εύφλεκτα υγρά και αέρια.

3 Προστατευθείτε από ηλεκτροπληξία

Αποφύγετε την επαφή του σώματος με γειωμένες επιφάνειες (π.χ. σωλήνες, σώματα θερμάνσεως, ηλεκτρικές κουζίνες, ψυγεία κλπ.). Σε συνθήκες, υπερβολικής κινητοποίησης (π.χ. σε ύψη υγρασία, δημιουργία μεταλλικής σκόνης κλπ.) μπορεί να αυξηθεί η ηλεκτρική ασφάλεια με την παρεμβολή ενός αποσυνδεδετικού μετασχηματιστή ή ενός διακόπτη προστασίας από λάθος διερχόμενο ρεύμα (FI).

4 Κρατάτε τα παιδιά σε απόσταση

Μην αφήνετε άλλα πρόσωπα να αγγίζουν το εργαλείο ή το καλώδιο επιμήκυνσης. Η επιτήρηση απαιτείται για παιδιά ηλικίας κάτω των 16 ετών.

5 Καλώδιο επιμήκυνσης για χρήση σε εξωτερικούς χώρους

Χρησιμοποιείτε το εργαλείο σε εξωτερικούς χώρους μόνο με καλώδια που είναι κατάλληλα για το σκοπό αυτό και φέρουν σχετική σήμανση.

6 Φυλάγετε τα εργαλεία σας σε ασφαλές μέρος

Ηλεκτρικά εργαλεία που δεν χρησιμοποιούνται πρέπει να φυλάσσονται σε στεγνούς, κλειστούς χώρους, μακριά από παιδιά.

7 Φοράτε τα κατάλληλα ρούχα εργασίας

Μη φοράτε φαρδιά ρούχα ή κοσμήματα. Υπάρχει πιθανότητα να πιαστούν σε κινούμενα μέρη μηχανών. Για υπαίθριες εργασίες συνιστώνται λαστιχένια γάντια και υποδήματα που δε γλιστρούν. Εάν έχετε μακριά μαλλιά φοράτε προστατευτικό διχτάκι.

8 Χρησιμοποιείτε προστατευτικά γυαλιά

Χρησιμοποιείτε, επίσης, αναπνευστικές μάσκες για την εκτέλεση εργασιών που προξενούν σκόνη ή αιωρούμενα σωματίδια.

9 Λαμβάνετε υπ' όψη τα ανώτατα όρια θορύβου

Λάβετε κατάλληλα μέτρα για την προστασία της ακοής σας εάν ο προκαλούμενος θόρυβος υπερβαίνει τα 85 dB(A).

10 Στηρίξτε με ασφαλή τρόπο το αντικείμενο στο οποίο εργάζεστε

Χρησιμοποιείστε σφιγκτήρες ή μέγγενη για το σκοπό αυτό. Η μέθοδος αυτή είναι ασφαλέστερη και ελευθερώνει και τα δύο σας χέρια για το χειρισμό του εργαλείου.

11 Μη σκύβετε πάρα πολύ

Φροντίστε πάντοτε να έχετε την κατάλληλη στάση και να διατηρείτε την ισορροπία σας.

12 Αποφύγετε ανεπιθύμητη εκκίνηση του εργαλείου

Μην κρατάτε με το δάκτυλο στο διακόπτη εργαλεία που είναι στην πρίζα. Όταν βάζετε την πρίζα, βεβαιωθείτε ότι ο διακόπτης του εργαλείου είναι κλειστός.

13 Να είστε πάντα προσεκτικοί

Παρακολουθείτε την εργασία σας. Ενεργείτε λογικά. Μη χρησιμοποιείτε το εργαλείο όταν είστε κουρασμένος.

14 Βγάζετε το διακόπτη από την πρίζα

Όταν δεν χρησιμοποιείτε το εργαλείο και στην περίπτωση συντηρήσεως ή αλλαγής εξαρτημάτων, βγάλτε το διακόπτη από την πρίζα και περιμένετε έως ότου ακινητοποιηθεί τελείως.

15 Απομακρύνετε από το μηχάνημα τα κλειδιά που χρησιμοποιείτε για τη ρύθμισή του

Πριν βάλτε σε λειτουργία το εργαλείο, βεβαιωθείτε πάντα ότι έχετε βγάλει από αυτό τα κλειδιά για τη ρύθμισή του.



**16 Χρησιμοποιείτε το σωστό εργαλείο**

Η ενδεδειγμένη χρησιμοποίηση αναφέρεται σε αυτές τις οδηγίες χρήσεως. Μη χρησιμοποιείτε εργαλεία χαμηλής ισχύος ή προσθήκες για βαριές εργασίες. Το εργαλείο σας θα λειτουργήσει επιτυχέστερα και ασφαλέστερα εάν χρησιμοποιηθεί σύμφωνα με της προδιαγραφές του.

Προσοχή! Τόσο η χρήση εξαρτημάτων ή προσθηκών όσο και η πραγματοποίηση εργασιών που δεν συνιστώνται στις οδηγίες αυτές εγκυμονεί κίνδυνο τραυματισμού.

17 Μη χρησιμοποιείτε καλώδια για εργασίες για τις οποίες δεν προορίζονται

Μην κρατάτε ποτέ το εργαλείο από το καλώδιό του και μην τραβάτε το καλώδιο για να βγάλετε το εργαλείο από την πρίζα. Προστατεύστε το καλώδιο από θερμότητα, λάδι και αιχμηρές γωνίες.

18 Συντηρείτε επιμελώς τα εργαλεία σας

Διατηρείτε τα εργαλεία σας κοφτερά και καθαρά ώστε να είστε σε θέση να εργάζεστε καλύτερα και ασφαλέστερα. Ακολουθείτε τις οδηγίες συντηρήσεως και τις υποδείξεις για την αλλαγή εξαρτημάτων. Ελέγχετε τακτικά το καλώδιο και, σε περίπτωση βλάβης, δώστε το για επισκευή σε σταθμό συντηρήσεως που είναι εξουσιοδοτημένος από την DeWALT. Ελέγχετε περιοδικά τα καλώδια επιμήκυνσης και αντικαταστήστε τα σε περίπτωση βλάβης. Διατηρείτε τους διακόπτες χρήσεως στεγνούς και φροντίστε να μην είναι λερωμένοι από λάδι και γράσο.

19 Ελέγχετε εάν το εργαλείο σας έχει θλάβες

Πριν χρησιμοποιήσετε το εργαλείο, ελέγξτε το προσεκτικά για ενδεχόμενες βλάβες για να βεβαιωθείτε ότι θα λειτουργήσει όπως πρέπει. Ελέγξτε εάν τα κινητά μέρη είναι σωστά συνδεδεμένα και ευθυγραμμισμένα, εάν δεν έχουν σπάσει κομμάτια, εάν είναι σωστά συναρμολογημένα και εάν πληρούνται όλες οι συνθήκες για τη σωστή λειτουργία του εργαλείου. Προστατευτικά καλύματα ή άλλα εξαρτήματα που έχουν χαλάσει πρέπει να επισκευάζονται ή να αντικαθίστανται σύμφωνα με τις οδηγίες χρήσεως. Μη χρησιμοποιείτε το εργαλείο εάν ο διακόπτης είναι χαλασμένος και φροντίστε για την αντικατάστασή του από εξουσιοδοτημένο σταθμό συντηρήσεως.

20 Επισκευάζετε τα εργαλεία σας σε**εξουσιοδοτημένο σταθμό συντηρήσεως**

Το ηλεκτρικό εργαλείο σας πληρεί τους ισχύοντες κανόνες ασφαλείας. Για την αποφυγή κινδύνων για το χρήστη, τυχόν επισκευές πρέπει να εκτελούνται αποκλειστικά από ειδικό τεχνικό.

Τριβή βαφής

Τηρήστε τους ισχύοντες κανονισμούς όταν τρίβετε βαφές. Προσέξτε ιδιαίτερως τα εξής:

- 1 Όταν είναι δυνατό, χρησιμοποιήστε ηλεκτρική σκούπα για την απομάκρυνση της σκόνης
- 2 Προσέξτε ιδιαίτερα όταν τρίβετε βαφή που μπορεί να περιέχει μόλυβδο:
 - Μην αφήνετε παιδιά και έγκυες γυναίκες να μπαίνουν στο χώρο της εργασίας.
 - Όλα τα άτομα που μπαίνουν στο χώρο εργασίας πρέπει να φορούν μάσκα ειδικά σχεδιασμένη για προστασία έναντι σκόνης και αναθυμιάσεων μολυβδούχου βαφής.
 - Μην τρώτε, πίνετε ή καπνίζετε στο χώρο εργασίας.
- 3 Απορριψτε με ασφαλή τρόπο τα σωματίδια της σκόνης και οποιαδήποτε άλλα αφαιρούμενα απορρίματα.

Ελεγχος του περιεχομένου της συσκευασίας

Στη συσκευασία υπάρχουν:

- 1 Γωνιακό τριβείο τυχαίας τροχιάς
- 1 Σάκος αναρρόφησης
- 1 Εξάρτημα προσαρμογής αναρροφητήρα
- 1 Πλευρική χειρολαβή
- 1 Σειρά από γυαλόχαρτα
- 1 Φυλλάδιο οδηγιών
- 1 Αναλυτικό σχέδιο

- Ελέγξτε το εργαλείο, τα ανταλλακτικά και τα εξαρτήματα για βλάβες που ίσως έχουν προκληθεί κατά τη μεταφορά.
- Αφιερώστε λίγο χρόνο για να διαβάσετε και να κατανοήσετε όλο το φυλλάδιο οδηγιών πριν να χρησιμοποιήσετε το εργαλείο.

Περιγραφή (εικ. Α)

Το γωνιακό σας τριβείο τυχαίας τροχιάς DeWALT DW443 έχει σχεδιαστεί για την ταχεία τριβή ξύλου, πλαστικών και μέταλλο σε επαγγελματικό περιβάλλον.





ΕΛΛΗΝΙΚΑ

- 1 Διακόπτης λειτουργίας on/off
- 2 Καντράν ηλεκτρονικού ελέγχου ταχύτητας
- 3 Σάκος αναρρόφησης
- 4 Εξάρτημα προσαρμογής αναρροφητήρα (προαιρετικά)
- 5 Προσαρμογέας σάκου αναρρόφησης
- 6 Στόμιο εξαγωγής σκόνης
- 7 Πλευρική χειρολαβή
- 8 Πέλμα τριβής Velcro
- 9 Κάλυμμα

Ηλεκτρική ασφάλεια

Το ηλεκτρικό μοτέρ είναι σχεδιασμένο να λειτουργεί σε μία και μόνο τάση. Ελέγχετε πάντοτε αν η τάση τροφοδοσίας αντιστοιχεί σε αυτήν που αναγράφεται στην πλακέτα του εργαλείου.



Το εργαλείο σας φέρει διπλή μόνωση κατά EN 50144. Κατά συνέπεια δε χρειάζεται καλώδιο γείωσης.

Αντικατάσταση του καλώδιου ή του ρευματολήπτη

Όταν αντικαθιστάτε το καλώδιο ή το ρευματολήπτη, κάντε το με ασφάλεια. Ένας ρευματολήπτης με γυμνά καλώδια είναι επικίνδυνος όταν τοποθετείται σε μία πρίζα ρεύματος.

Χρήση καλώδιου επέκτασης

Εάν χρειάζεται καλώδιο επέκτασης, χρησιμοποιήστε εγκεκριμένο καλώδιο επέκτασης κατάλληλο για την απορροφούμενη ηλεκτρική ισχύ αυτού του εργαλείου (δείτε τα τεχνικά στοιχεία). Η ελάχιστη διατομή του αγωγού είναι 1,5 mm². Όταν χρησιμοποιείτε καρούλι καλώδιου, πάντα ξετυλίγετε τελείως το καλώδιο.

Συναρμολόγηση και ρύθμιση



Βγάξτε πάντοτε το εργαλείο από την πρίζα πριν προχωρήσετε σε εργασίες συναρμολόγησης και ρύθμισης.

Τοποθέτηση των δίσκων τριβής (εικ. Β)

Το τριβείο σας χρησιμοποιεί δίσκους τριβής Velcro των 150 mm με 6 οπές εξαγωγής σκόνης.

- Τοποθετήστε το τριβείο σε τραπέζι με το πέλμα τριβής (8) προς τα πάνω.

- Τοποθετήστε το δίσκο τριβής αμέσως πάνω από το πέλμα τριβής.
- Κρατήστε το πέλμα τριβής (8) με το ένα χέρι και ταιριάξτε τις οπές εξαγωγής σκόνης (10).

Καντράν ηλεκτρονικού ελέγχου ταχύτητας (εικ. C)

Το τριβείο σας είναι εφοδιασμένο με καντράν ηλεκτρονικού ελέγχου ταχύτητας (2) με 5 θέσεις. Γενικώς τα σκληρότερα υλικά απαιτούν υψηλότερη ρύθμιση. Η σωστή ρύθμιση όμως είναι θέμα πείρας.

Τοποθέτηση της πλευρικής χειρολαβής (εικ. D)

- Αφαιρέστε την πλαστική βίδα (11).
- Τοποθετήστε την πλευρική χειρολαβή (7) σε μια από τις πλευρές του εργαλείου.

Εξαγωγή σκόνης



Επειδή η κατεργασία ξύλου δημιουργεί σκόνη, χρησιμοποιείτε πάντοτε το σάκο αναρρόφησης ή συνδέστε έναν αναρροφητήρα. Ικανοποιητική αναρρόφηση σκόνης επιτυγχάνεται μόνο με τη χρήση διάτρητου γυαλόχαρτου.



Μη χρησιμοποιείτε σάκο αναρρόφησης ή αναρροφητήρα χωρίς κατάλληλη προστασία έναντι σπινθήρων όταν τρίβετε μέταλλα.



Μη τρίβετε μαγνήσιον.

Σάκος αναρρόφησης (εικ. Α)

- Προσαρμόστε το σάκο αναρρόφησης (3) με τον προσαρμογέα σάκου αναρρόφησης (5) στο στόμιο εξαγωγής σκόνης (6).
- Για αποτελεσματική αναρρόφηση της σκόνης αδειάστε το σάκο όταν είναι γεμάτος κατά ένα τρίτο.

Αναρροφητήρας (εικ. Ε)

- Αφαιρέστε τον προσαρμογέα σάκου αναρρόφησης (5) τραβώντας τον σταθερά έξω από το στόμιο εξαγωγής σκόνης (6).
- Εφαρμόστε τον προσαρμογέα ηλεκτρικής σκούπας (4) στο στόμιο εξαγωγής σκόνης (6).





ΕΛΛΗΝΙΚΑ

- Συνδέστε την ηλεκτρική σκούπα με τον προσαρμογέα της (4).

Οδηγίες χρήσεως



- Τηρείτε πάντοτε τις οδηγίες ασφαλείας και τους ισχύοντες κανονισμούς.
- Στηρίξτε με ασφαλή τρόπο το αντικείμενο στο οποίο εργάζεστε.
- Εφαρμόστε ελαφρά πίεση για να το επεξεργασθείτε. Η υπερβολική πίεση δε βελτιώνει το αποτέλεσμα, αλλά επιβαρύνει τη λειτουργία του μοτέρ και φθείρει το γυαλόχαρτο.
- Αποφύγετε την υπερφόρτιση.

Τρίψιμο (εικ. Α)

Αυτό το τυχαίας τροχιάς τριβείο δημιουργεί μικρές χαραγές προς όλες τις διευθύνσεις. Επομένως δεν είναι απαραίτητο να τριβετε με τη φορά των ινών.

- Εάν χρειάζεται, τοποθετήστε την πλευρική χειρολαβή (7)
- Ρυθμίστε την ταχύτητα τριβής χρησιμοποιώντας το καντράν ηλεκτρονικού ελέγχου ταχύτητας (2)
- Θέστε το τριβείο σε λειτουργία χρησιμοποιώντας το διακόπτη ON/OFF (1)
I = ON
O = OFF
- εκινήστε με το πιο χονδρόκοκκο γυαλόχαρτο.
- Ελέγξτε την εργασία σας κατά διαστήματα.
- Η λειτουργία του εργαλείου πρέπει πάντοτε να διακόπτεται μετά την ολοκλήρωση της εργασίας και πριν τραβήξετε το καλώδιο από την πρίζα.

Συμβουλευθείτε τον προμηθευτή σας για περισσότερες πληροφορίες σχετικά με τα κατάλληλα εξαρτήματα.

Συντήρηση

Το ηλεκτρικό εργαλείο σας DEWALT έχει σχεδιαστεί για μακρόχρονη λειτουργία με ελάχιστη συντήρηση. Για τη συνεχή και ικανοποιητική λειτουργία του χρειάζεται κατάλληλη συντήρηση και τακτικό καθάρισμα.

Αντικατάσταση του πέλματος τριβής και του δίσκου περιορισμού ταχύτητας (εικ. F)

Και το πέλαμα τριβής (8) και ο δίσκος περιορισμού ταχύτητας (12) είναι αναλώσιμα εξαρτήματα.

Το πέλαμα τριβής χρειάζεται αντικατάσταση όταν είναι φανερά τα σημεία φθοράς. Ο δίσκος περιορισμού ταχύτητας χρειάζεται αντικατάσταση όταν η ταχύτητα του πελματος τριβής αυξάνεται υπέρμετρα, όταν σηκώνετε το εργαλείο από την επιφάνεια που τριβετε.

- Βγάλτε το εργαλείο από την πρίζα.
- Χαλαρώστε τις 4 βίδες κεφαλής Torx (13) και αφαιρέστε το πέλαμα.
- Αντικαταστήστε το πέλαμα (8) ή/και το δίσκο περιορισμού ταχύτητας (12) και σφίξτε τις βίδες κεφαλής Torx (13), αφού βεβαιωθείτε ότι ο δίσκος περιορισμού ταχύτητας έχει ευθυγραμμιστεί σωστά.



Λίπανση

Το ηλεκτρικό εργαλείο σας δε χρειάζεται πρόσθετη λίπανση.



Καθάρισμα

Διατηρείτε τις οπές εξαερισμού καθαρές και σκουπίζετε τακτικά το εργαλείο με μαλακό ύφασμα.



Διάθεση εργαλείων και περιβάλλον

Παραδώστε το εργαλείο σας σε ένα εξουσιοδοτημένο σταθμό συντήρησης. Οι τεχνικοί του θα μεριμνήσουν για την διάθεσή του κατά τρόπο που δεν βλάπτει το περιβάλλον.





ΕΛΛΗΝΙΚΑ

ΕΓΓΥΗΣΗ

• 30 ΗΜΕΡΩΝ ΕΓΓΥΗΣΗ ΙΚΑΝΟΠΟΙΗΤΙΚΗΣ ΑΠΟΔΟΣΗΣ •

Εάν δεν είστε πλήρως ικανοποιημένοι από την απόδοση του εργαλείου σας DEWALT, απλώς επιστρέψτε το εντός 30 ημερών, πλήρες όπως το αγοράσατε, από το εξουσιοδοτημένο Κατάστημα DEWALT, για πλήρη επιστροφή χρημάτων. Πρέπει να προσκομιστεί απόδειξη αγοράς.

• ΕΝΟΣ ΕΤΟΥΣ ΣΥΜΒΟΛΑΙΟ ΓΙΑ ΠΛΗΡΕΣ ΣΕΡΒΙΣ •

Εάν χρειάζεστε συντήρηση ή σέρβις για το εργαλείο σας DEWALT, εντός 12 μηνών από την αγορά, αυτό μπορεί να γίνει δωρεάν σε εξουσιοδοτημένο Κατάστημα Service. Πρέπει να προσκομιστεί απόδειξη αγοράς. Η συντήρηση/service περιλαμβάνει εργασία και ανταλλακτικά για τα ηλεκτρικά εργαλεία DEWALT.

• ΕΝΟΣ ΕΤΟΥΣ ΠΛΗΡΗΣ ΕΓΓΥΗΣΗ •

Εάν το προϊόν σας της DEWALT παρουσιάζει ανωμαλία οφειλόμενη σε ελάττωμα των υλικών ή της κατασκευής εντός 12 μηνών από την ημερομηνία της αγοράς, εγγυώμαστε τη δωρεάν αντικατάσταση όλων των ελαττωματικών μερών, ή κατά την κρίση μας, τη δωρεάν αντικατάσταση ολόκληρης της μονάδας υπό την προϋπόθεση ότι:

- Δεν έχει γίνει κακή μεταχείριση του προϊόντος.
- Δεν έχει επιχειρηθεί επισκευή από μη εξουσιοδοτημένο άτομο.
- Θα προσκομιστεί απόδειξη της ημερομηνίας αγοράς.

Για να εντοπίσετε το πλησιέστερο εξουσιοδοτημένο Κατάστημα Service, παρακαλείσθε να τηλεφωνήσετε στο πλησιέστερο Κατάστημα Service της εταιρίας μας (βλέπε παρακάτω). Εναλλακτικά, μια λίστα εξουσιοδοτημένων Καταστημάτων Service DEWALT και πολλές λεπτομέρειες σχετικά με την υπηρεσία after-sales είναι διαθέσιμες στο Internet στη διεύθυνση www.2helpU.com.











Belgique et Luxembourg België en Luxemburg	DEWALT Weihoek 1, Nossegem 1930 Zaventem-Zuid	Tel: 02 719 07 12 Fax: 02 721 40 45 Service fax: 02 719 08 10
Danmark	DEWALT Hejrevang 26 B 3450 Allerød	Tlf: 70 20 15 10 Fax: 48 14 13 99
Deutschland	DEWALT Richard-Klinger-Straße 65510 Idstein	Tel: 06 12 62 16 Fax: 061 26 21 24 40
Ελλάς	DEWALT Λεωφ Συγγρού 154 176 71 Καλλιθέα, Αθήνα	Τηλ: 019 24 28 70 Fax: 019 24 28 69 Service: 019 24 28 76-7
España	DEWALT Ctra de Acceso a Roda de Barà, km 0,7, 43883 Roda de Barà, Tarragona	Tel: 977 29 71 00 Fax: 977 29 71 38 Fax: 977 29 71 19
France	DEWALT Le Paisy BP 21, 69571 Dardilly Cedex	Tel: 472 20 39 20 Tlx: 30 62 24F Fax: 472 20 39 00
Helvetia Schweiz	DEWALT/Rofo AG Warpel 3186 Düringen	Tel: 037 43 40 60 Fax: 037 43 40 61
Ireland	DEWALT Calpe House Rock Hill Black Rock, Co. Dublin	Tel: 012 78 18 00 Fax: 012 78 18 11
Italia	DEWALT Viale Elvezia 2 20052 Monza (Mi)	Tel: 03 92 38 72 04 Fax: 03 92 38 75 93
Nederland	DEWALT Florijnstraat 10 4879 AH Etten-Leur	Tel: 07 65 08 22 01 Fax: 07 65 03 81 84
Norge	DEWALT Strømsveien 344 1081 Oslo	Tel: 22 99 90 00 Fax: 22 99 90 01
Österreich	DEWALT Werkzeugevertriebs GmbH Erlaaerstraße 165, Postfach 320,1231 Wien	Tel: 022 26 61 16 Tlx: 13228 Black A Fax: 022 26 61 16 14
Portugal	DEWALT Rua Egas Moniz 173 Apartado 19, S. João do Estoril, 2768 Estoril, Codex	Tel: 468 7513/7613 Tlx: 16607 Bladec P Fax: 466 38 41
Suomi	DEWALT Palotie 3 01610 Vantaa	Puh: 98 25 45 40 Fax: 98 25 45 444
	Brandvägen 3 01610 Vanda	Tel: 98 25 45 40 Fax: 98 25 45 444
Sverige	DEWALT Box 603 421 26 Västra Frölunda, Besöksadr. Ekonomivägen 11	Tel: 031 68 61 00 Fax: 031 68 60 08
Türkiye	DEWALT Merkez Mahallesi, Köyaltı Mevkii, Şahnur Sokak (OTTO Binası) 34530 Yenibosna/İstanbul (PBX)	Tel: 021 26 39 06 26 Faks: 021 26 39 06 35
United Kingdom	DEWALT 210 Bath Road Slough, Berks SL1 3YD	Tel: 017 53 57 42 77 Fax: 017 53 52 13 12

