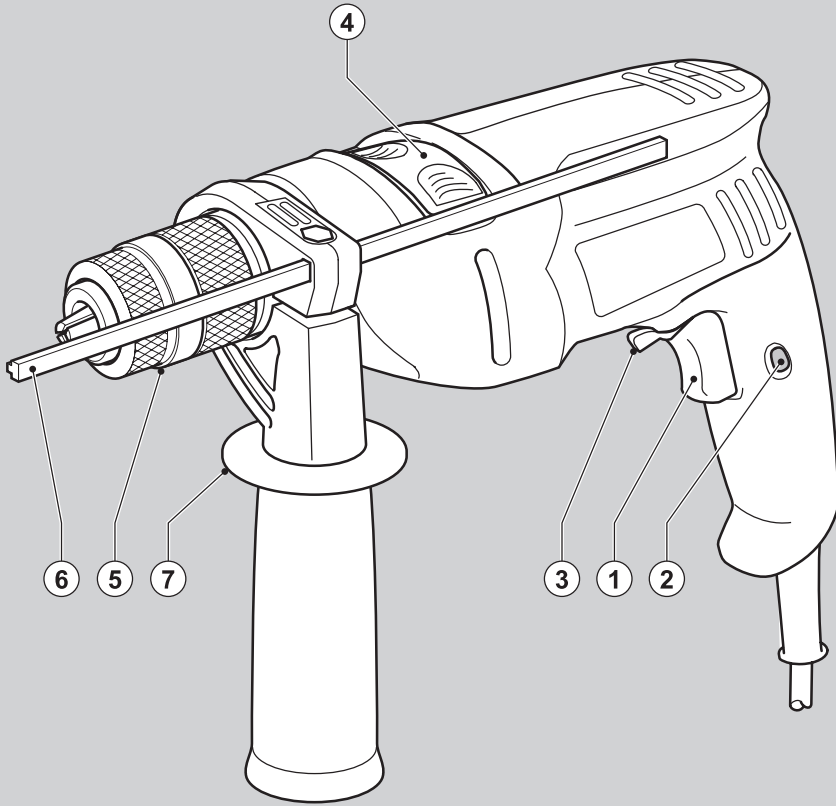


**BLACK&DECKER®**

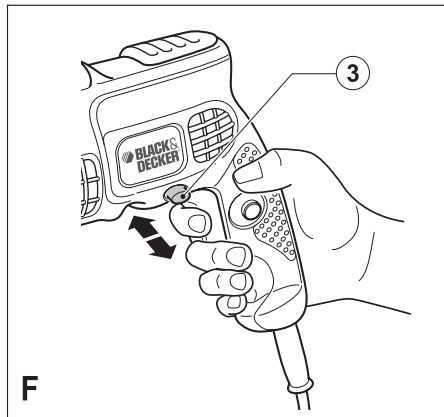
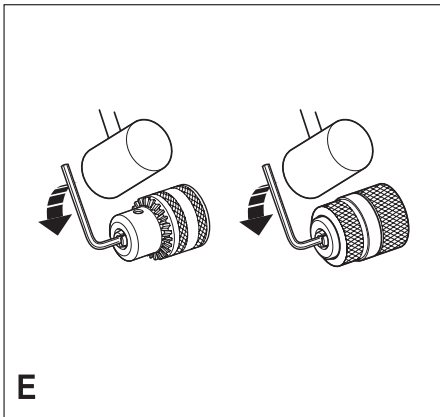
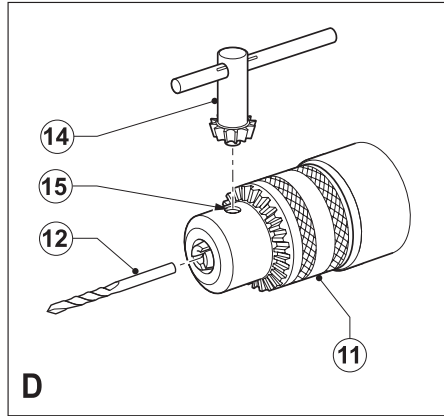
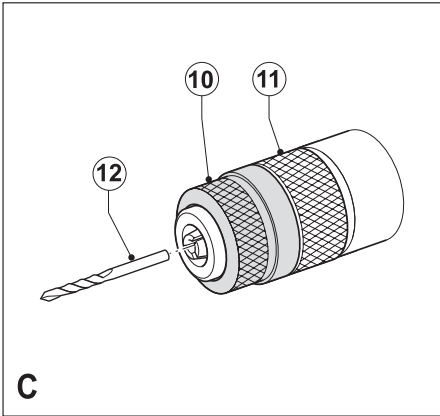
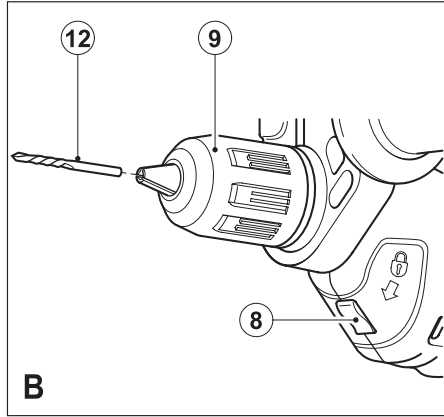
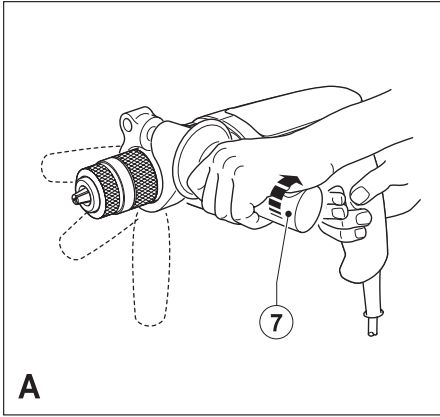


566808-53 TR

Çevirisi orijinal talimatlardan yapılmıştır

[www.blackanddecker.com.tr](http://www.blackanddecker.com.tr)

**AST22XC**  
**CD71RE**  
**CD71CRE**



## Kullanım Amacı

Black & Decker matkabınız ahşap, metal, plastik ve duvar delme işlemleri için tasarlanmıştır. Bu alet sadece hafif hizmet ve hobi kullanımına yöneliktir.

## Güvenlik talimatları

### Genel elektrikli alet güvenlik talimatları



**Uyarı! Bütün güvenlik uyarılarını ve talimatlarını mutlaka okuyun.** Bu talimatların herhangi birisine uyulmaması elektrik çarpması, yangın ve/veya ciddi yaralanma riskine neden olabilir.

**Bütün uyarı ve güvenlik talimatlarını ileride bakmak üzere muhafaza edin.** Aşağıda yer alan uyarılardaki "elektrikli alet" terimi şebeke elektrikleyle (kablolu) veya akü/pile (şarjlı) çalışan elektrikli aletinizi ifade etmektedir.

### 1. Çalışma alanının güvenliği

- Çalışma alanını temiz ve aydınlık tutun.** Karışık ve karanlık alanlar kazaya davetiye çıkarır.
- Elektrikli aletleri, yanıcı sıvılar, gazlar ve tozların bulunduğu yerler gibi yanıcı ortamlarda çalıştırmayın.** Elektrikli aletler, toz veya dumanları ateşleyebilecek kıvılcımlar çıkarır.
- Bir elektrikli aleti çalıştırırken çocuklardan ve etraftaki kişilerden uzak tutun.** Dikkatinizi dağıtıcı şeyler kontrolü kaybetmenize neden olabilir.

### 2. Elektrik güvenliği

- Elektrikli aletlerin fişleri prizlere uygun olmalıdır.** Fiş üzerinde kesinlikle hiçbir değişiklik yapmayın. Topraklı elektrikli aletlerde hiçbir adaptör fişi kullanmayın. Değiştirilmemiş fişler ve uygun prizler elektrik çarpması riskini azaltacaktır.
- Borular, radyatörler, ocaklar ve buzdolapları gibi topraklanmamış yüzeylerle vücut temasından kaçının.** Vücudunuzun topraklanması halinde yüksek bir elektrik çarpması riski vardır.
- Elektrikli aletleri yağmura maruz bırakmayın veya ıslatmayın.** Elektrikli alete su girmesi elektrik çarpması riskini arttıracaktır.
- Elektrik kablosunu uygun olmayan amaçlarla kullanmayın.** Elektrikli aleti kesinlikle kablodan tutarak taşımayın, çekmeyin veya prizden çıkartmayın. Kabloyu sıcağın, yağdan, keskin kenarlardan veya hareketli parçalardan uzak tutun. Hasarlı veya dolaşmış kablolar elektrik çarpması riskini artırır.
- Elektrikli bir aleti açık havada kullanıyorsanız, açık havada kullanıma uygun bir uzatma kablosu kullanın.** Açık havada kullanıma uygun bir kablounun kullanılması elektrik çarpması riskini azaltır.
- Eğer bir elektrikli aletin ıslak bir bölgede çalıştırılması zorunluysa, bir artık akım aygıtı (RCD) korumalı bir kaynak kullanın.** Bir RCD kullanılması elektrik şoku riskini azaltır.

### 3. Kişisel güvenlik

- Elektrikli bir aleti kullanırken her zaman dikkatli olun, yaptığınız işe konsantre olun ve sağduyulu davranın.** Elektrikli bir aleti yorgunken veya ilaç ya da alkolün etkisi altındayken kullanmayın. Elektrikli aletleri kullanırken bir anlık dikkatsizlik ciddi kişisel yaralanmayla sonuçlanabilir.
  - Kişisel koruyucu ekipmanları mutlaka kullanın. Daima koruyucu gözlük takın.** Koşullara uygun toz maskesi, kaymayan güvenlik ayakkabıları, baret veya kulaklık gibi koruyucu ekipmanların kullanılması kişisel yaralanmaları azaltacaktır.
  - İstem dışı çalıştırılmasını önleyin. Cihazı güç kaynağına ve/veya akü takımına bağlamadan, yerden kaldırmadan veya taşımadan önce düğmenin kapalı konumda olduğundan emin olun.** Aleti, parmağınızın tetik üzerinde bulunacak şekilde taşımak veya açık durumdaki elektrikli aletleri elektrik şebekesine bağlamak kazaya davetiye çıkarır.
  - Elektrikli aleti açmadan önce tüm ayarlama anahtarlarını çıkartın.** Elektrikli aletin hareketli bir parçasına takılı kalmış bir anahtar kişisel yaralanmaya neden olabilir.
  - Ulaşmakta zorlandığınız yerlerde kullanmayın. Daima sağlam ve dengeli basın.** Bu, beklenmedik durumlarda elektrikli aletin daha iyi kontrol edilmesine olanak tanır.
  - Uygun şekilde giyinin. Bol elbiseler giymeyin ve takı takmayın. Saçınızı, elbiselerinizi ve eldivenlerinizi hareketli parçalardan uzak tutun.** Bol elbiseler ve takılar veya uzun saç hareketli parçalara takılabilir.
  - Eğer toz ayırma ve toplama sistemlerinin bağlanması için aygıtlar sağlanmışsa bunların bağlı olduğundan ve doğru şekilde kullanıldığını emin olun.** Bu atışmanların kullanılması tozla ilgili tehlikeleri azaltabilir.
- ### 4. Elektrikli aletlerin kullanımı ve bakımı
- Elektrikli aleti zorlamayın. Uygulamanız için doğru elektrikli aleti kullanın.** Doğru elektrikli alet, belirlendiği kapasite ayarında kullanılacaksa daha iyi ve güvenli çalışacaktır.
  - Düğme açmıyor ve kapatmıyorsa elektrikli aleti kullanmayın.** Düğmeyle kontrol edilemeyen tüm elektrikli aletler tehlikelidir ve tamir edilmesi gerekmektedir.
  - Herhangi bir ayarlama, aksesuar değişimi veya elektrikli aletlerin saklanması öncesinde fişi güç kaynağından çekin ve/veya akü takımını elektrikli aletten ayırın.** Bu tür önleyici güvenlik tedbirleri elektrikli aletin istem dışı olarak çalıştırılması riskini azaltacaktır.
  - Elektrikli aleti, çocukların ulaşamayacağı yerlerde saklayın ve elektrikli aleti tanımayan veya bu talimatları bilmeyen kişilerin elektrikli aleti kullanmasına izin vermeyin.** Elektrikli aletler, eğitimsiz kullanıcıların elinde tehlikelidir.
  - Elektrikli aletleri iyi durumda muhafaza edin. Hareketli parçalardaki hizalama hatalarını ve**

**tutuklukları, parçalardaki kırılmalar ve elektrikli aletin çalışmasını etkileyebilecek tüm diğer koşulları kontrol edin. Hasarlı ise, elektrikli aleti kullanmadan önce tamir ettirin.** Kazaların çoğu, elektrikli aletlerin bakımının yeterli şekilde yapılmamasından kaynaklanır.

- f. **Kesim aletlerini keskin ve temiz tutun.** Bakımı uygun şekilde yapılmış keskin kesim uçlu kesim aletlerinin sıkışma ihtimali daha düşüktür ve kontrol edilmesi daha kolaydır.
- g. **Elektrikli aleti, aksesuarlarını ve aletin diğer parçalarını kullanırken bu talimatlara mutlaka uyun ve çalışma ortamının koşullarını ve yapılacak işin ne olduğunu göz önünde bulundurun.** Elektrikli aletin öngörülen işlemler dışındaki işlemler için kullanılması tehlikeli durumlara neden olabilir.
5. **Servis**
- a. **Elektrikli aletinizi, sadece orijinal yedek parçaların kullanıldığı yetkili Black & Decker servisine tamir ettirin.** Bu, elektrikli aletin güvenliğinin muhafaza edilmesini sağlayacaktır.

#### Elektrikli aletler için ek güvenlik talimatları



**Uyarı!** Matkap ve darbeli matkaplar için ek güvenlik talimatları

- ♦ **Darbeli matkapları kullanırken kulaklık takın.** Yüksek sese maruz kalmak işitme kaybına yol açabilir.
- ♦ **Aletle birlikte verilmiş olan yardımcı tutma kollarını kullanın.** Kontrol kaybı kişisel yaralanmalara neden olabilir.
- ♦ **Kesme aksesuarının gizli kabloları veya kendi kablosuna temas edebileceği yerlerde çalışma yaparken elektrikli aleti yalıtımlı kavrama yüzeylerinden tutun.** Kesme aksesuarının "akım taşıyan" bir kabloya temas etmesi durumunda metal kısımları da "akım taşıyıcı" hale gelecek ve operatörün çarpmasına yol açacaktır.
- ♦ **Üzerinde çalıştığınız parçayı sabitlemek ve desteklemek için kelepçeler veya başka pratik yöntemler kullanın.** Parçayı elle veya vücudunuza dayamanız dengesiz durmasına neden olacaktır ve aletin kontrolünü kaybetmenize yol açabilir.
- ♦ Duvar, zemin veya tavanları delmeden önce kablo ve boruların yerlerini kontrol edin.
- ♦ Delme işleminin hemen ardından matkap ucuna dokunmaktan kaçının; sıcak olabilir.
- ♦ Kullanım amacı, kullanım kılavuzunda tanımlanmıştır. Herhangi bir aksesuarın veya bağlantının ya da işlemin, bu kılavuzda tavsiye edilen şekilden başka bir şekilde kullanılması şahısların yaralanmalarına ve/veya mal kaybına yol açabilir.

#### Diğer kişilerin güvenliği

- ♦ Bu alet fiziksel ve zihinsel kapasitesinin yanı sıra algılama gücü azalmış olan veya yeterince deneyim ve bilgisi bulunmayan kişiler (çocuklar dahil) tarafından kullanılmak üzere üretilmemiştir. Bu

tür kişiler aleti ancak güvenliklerinden sorumlu bir kişi tarafından cihazın kullanımıyla ilgili talimatların verilmesi veya sürekli kontrol altında tutulması durumunda kullanılabilir.

- ♦ Çocuklar, aletle oynamalarını önlemek amacıyla kontrol altında tutulmalıdır.

#### Titreşim

Teknik veriler ve uygunluk beyanati içerisinde belirtilen titreşim emisyon değerleri EN60745 tarafından belirlenen standart bir test yöntemine uygun olarak ölçülmektedir ve diğer bir aletle karşılaştırma yaparken kullanılabilir. Beyan edilen titreşim emisyon değeri aynı zamanda maruz kalmanın önceden değerlendirilmesinde de kullanılabilir.

**Uyarı!** Elektrikli aletin mevcut kullanımı sırasındaki titreşim emisyon değeri, aletin kullanım yöntemine bağlı olarak, beyan edilen değere göre farklılık sergileyebilir. Titreşim düzeyi belirlenen seviyenin üzerinde artış gösterebilir.

İşyerinde düzenli olarak elektrikli alet kullanan çalışanları korumak amacıyla 2002/44/EC tarafından getirilen elektrik güvenliği önlemlerini belirlemek üzere titreşime maruz kalmayı değerlendirirken, çalışma döngüsü içerisinde örneğin aletin kapalı olduğu ve aktif durumda olmasının yanı sıra boşta çalıştığı zamanlar gibi, bütün zaman dilimleri dahil olmak üzere mevcut kullanım durumu ve aletin kullanım şekli göz önünde bulundurularak değerlendirilmelidir.

#### Alet üzerindeki etiketler

Alet üzerinde aşağıdaki resimler bulunmaktadır:



**Uyarı!** Yaralanma riskini en aza indirmek için kullanıcı kullanım talimatlarını mutlaka okumalıdır.

#### Elektrik güvenliği



Bu alet çift yalıtımlıdır; bu nedenle hiçbir toprak kablosuna gerek yoktur. Her zaman şebeke geriliminin aletin üretim etiketinde belirlenmiş değerlere uyup uymadığını kontrol edin.

- ♦ Elektrik kablosu hasarlı ise, bir tehlike oluşmasını önlemek için üretici ya da yetkili Black & Decker Servis Merkezi tarafından değiştirilmelidir.

#### ÖZELLİKLER

Bu alet, aşağıdaki özelliklerin bir kısmını veya tümünü içermektedir.

1. Değişken hız düğmesi
2. Kesintisiz çalıştırma düğmesi
3. İleri/geri sürgüsü
4. Delme modu seçicisi
5. Mandren
6. Derinlik çubuğu
7. Yan kol

#### Montaj

**Uyarı!** Montajdan önce aletin kapalı ve fişinin çekilmiş olduğundan emin olun.

### Yan kol ve derinlik çubuğunun takılması (Şekil A ve F)

- ♦ Tutamağı, yan kol (7) resimde gösterildiği gibi aletin ön kısmının üzerine kaydırabilir duruma gelene kadar saatin ters yönünde çevirin.
- ♦ Yan kolu istediğiniz konuma çevirin.
- ♦ Derinlik çubuğunu (6) resimde gösterildiği gibi montaj deliğine takın.
- ♦ Delme derinliğini aşağıda açıklandığı şekilde ayarlayın.
- ♦ Tutamağı saat yönünde çevirerek yan kolu sıkın.

### Bir matkap veya tornavida ucu takılması

#### Anahtarsız mandren (Şekil B)

- ♦ Bir elinizle arka kısmı (9) tutarken diğer elinizle ön kısmı (8) çevirerek mandreni açın.
- ♦ Uç milini (10) mandrene takın ve mandreni iyice sıkın.

#### Anahtarlı mandren (Şekil C)

- ♦ Kovanı (11) saatin tersi yönde çevirerek mandreni açın.
- ♦ Ucu mil kısmını (10) mandrene sokun.
- ♦ Mandren anahtarını (12) mandrenin yan tarafındaki her bir deliğe (13) yerleştirin ve sıkışana kadar saat yönünde döndürün.

#### Mandrenin çıkarılması ve yeniden takılması (Şekil D)

- ♦ Mandreni olabildiğince açın.
- ♦ Mandrende bulunan vidayı bir tornavida yardımıyla saat yönünde çevirerek alın ve mandreni çıkarın.
- ♦ Mandrenin içine bir Allen anahtarı sıkın ve gösterildiği gibi bir çekiçle anahtara vurun.
- ♦ Allen anahtarını çıkarın.
- ♦ Mandreni saat yönünün tersine döndürerek çıkarın.
- ♦ Mandreni yeniden takmak için milin üzerine vidalayın ve vidayı tutarak mandren ile mili sağlamlaştırın.

#### Diğer tehlikeler

Aletin kullanımıyla ilgili ekte sunulan güvenlik uyarılarına dahil olmayan ilave kalıcı riskler ortaya çıkabilir. Bu riskler, hatalı, uzun süreli kullanım vb. dolayısıyla ortaya çıkabilir.

Emniyet tedbirlerini düzenleyen yönetmeliğin uygulamasına ve emniyet sağlayıcı aygıtların kullanılmasına rağmen, başka belirli risklerden kaçınılamaz. Bunlar:

- ♦ Aletin dönen ve hareket eden parçalarına dokunma sonucu ortaya çıkan yaralanmalar.
- ♦ Herhangi bir parçayı, bıçak veya aksesuarı değiştirirken ortaya çıkan yaralanmalar.
- ♦ Aletin uzun süreli kullanılması sonucu ortaya çıkan yaralanmalar. Herhangi bir aleti uzun sürelerle kullanacaksanız düzenli olarak çalışmanıza ara verin.
- ♦ Duyma bozukluğu.
- ♦ Aleti kullanırken ortaya çıkan tozun solunması sonucu ortaya çıkan sağlık sorunları (örnek: ahşapta çalışırken, özellikle meşe, akgürgen ve MDF).

#### Kullanımı

**Uyarı!** Aletin kendi hızında çalışmasına izin verin. Aşırı yüklenmeyin.

**Uyarı!** Duvar, zemin veya tavanda delik açmadan önce kablo ve boruların konumunu kontrol edin.

#### Dönme yönünün seçilmesi (Şekil E)

Delik açma uygulamaları için ileri (saat yönünde) dönmeyi kullanın.

- ♦ İleri dönmeyi seçmek için ileri/geri sürgüsünü (3) sola itin.
- ♦ Geri dönmeyi seçmek için ileri/geri sürgüsünü sağa itin.

**Uyarı!** Dönme yönünü kesinlikle motor çalışır durumdayken değiştirmeyin.

#### Delme modunun seçilmesi

- ♦ Duvarı delmek için, delme modu seçicisini (4) T konumuna getirin.
- ♦ Diğer materyalleri delmek için delme modu seçicisini 1 konumuna getirin.

#### Delme derinliğinin ayarlanması (Şekil F)

- ♦ Tutamağı saatin tersi yönde çevirerek yan kolu (7) gevşetin.
- ♦ Derinlik çubuğunu (6) istediğiniz konuma ayarlayın. Maksimum delme derinliği, matkap ucunun uç kısmı ile derinlik çubuğunun ön ucu arasındaki mesafeye eşittir.
- ♦ Tutamağı saat yönünde çevirerek yan kolu sıkın.

#### Açılması ve kapatılması

- ♦ Aleti açmak için, değişken hız düğmesine (1) basın. Aletin hızı, düğmeye ne kadar bastığınıza bağlıdır. Genel kural olarak, büyük çaplı matkap uçları için düşük hız, küçük çaplı matkap uçları içinse yüksek hız seçin.
- ♦ Sürekli çalışması için kesintisiz çalışma düğmesine (2) basın ve değişken hız düğmesini bırakın. Bu seçenek sadece tam hızda kullanılabilir. Bu seçenek ters dönmede çalışmaz.
- ♦ Aleti kapatmak için, değişken hız düğmesini bırakın. Kesintisiz çalışma konumundayken aleti kapatmak için değişken hız düğmesine bir kez daha basın ve bırakın.

#### Aksesuarlar

Aletinizin performansı kullanılan aksesuara bağlıdır. Black & Decker ve Piranha aksesuarları, yüksek kalite standartlarına göre üretilmiş ve aletinizin performansını arttıracak şekilde tasarlanmıştır. Bu aksesuarları kullanarak, aletinizden en iyi verimi alacaksınız.

#### Bakım

Black & Decker aletinizin minimum bakımla uzun bir süre çalışacak şekilde tasarlanmıştır. Kesintisiz olarak memnuniyet verici bir şekilde çalışması gerekli özenin gösterilmesine ve düzenli temizliğe bağlıdır.

**Uyarı!** Herhangi bir bakım işlemini gerçekleştirmeden önce aleti kapatıp fişini çekin.

- ♦ Aletinizdeki havalandırma deliklerini yumuşak bir fırça veya kuru bir bezle düzenli olarak temizleyin.

- ♦ Motor muhafazasını nemli bir bezle düzenli olarak temizleyin. Aşındırıcı veya çözücü bazlı temizlik maddeleri kullanmayın.
- ♦ Mandreni düzenli olarak tamamen açın ve içindeki tozu dökmek için hafifçe vurun (mandren alete takılıysa).

## Çevrenin korunması



Ayrı olarak atın. Bu ürün, normal evsel atıklarla birlikte atılmamalıdır.

Black & Decker ürününüzün değiştirilmesi gerektiğini düşünmeniz veya artık kullanılamaz durumda olması halinde onu, evsel atıklarla birlikte atmayın. Bu ürünü, ayrı olarak toplanacak şekilde atın.



Kullanılmış ürünlerin ve ambalajların ayrı olarak toplanması bu maddelerin geri dönüşüme sokularak yeniden kullanılmasına olanak tanır. Geri dönüşümlü maddelerin tekrar kullanılması çevre kirliliğinin önlenmesine yardımcı olur ve ham madde ihtiyacını azaltır.

Yerel yönetmelikler, elektrikli ürünlerin evlerden toplanıp belediye atık tesislerine aktarılması veya yeni bir ürün satın alırken perakende satıcı tarafından toplanması yönünde hükümler içerebilir.

Black & Decker, hizmet ömrünün sonuna ulaşan Black & Decker ürünlerinin toplanması ve geri dönüşüme sokulması için bir imkan sunmaktadır. Bu hizmetin avantajlarından faydalanmak için, lütfen, ürününüzü bizim adımıza teslim alacak herhangi bir yetkili servise iade edin.

Bu kılavuzda belirtilen listeden size en yakın yetkili tamir servisinin yerini öğrenebilirsiniz. Ya da, alternatif olarak internet'ten Black & Decker yetkili tamir servislerinin listesini ve satış sonrası hizmetlerimizle ilgili tüm bilgiler ve temas bilgilerine aşağıdaki siteden ulaşabilirsiniz.

[www.2helpU.com](http://www.2helpU.com)

### Teknik özellikleri

|                        | AST22XC TYPE 1<br>CD71RE TYPE 1<br>CD71CRE TYPE 1 |        |
|------------------------|---|--------|
| Giriş voltajı          | $V_{AC}$  | 230    |
| Giriş gücü             | $W$   | 710    |
| Yüksüz hızı            | dev/dak.  | 0-2800 |
| Maks. delme kapasitesi |   |        |
| Çelik/beton            | mm  | 13     |
| Ahşap                  | mm  | 20     |
| Ağırlık                | kg  | 1,9    |

EN 60745'e göre ses basıncı düzeyi:  
Ses basıncı ( $L_{pA}$ ) 96,5 dB(A), belirsizlik (K) 3 dB(A),  
Akustik güç ( $L_{WA}$ ) 107,5 dB(A), belirsizlik (K) 3 dB(A)

EN 60745'e uygun olarak titreşim toplam değerleri  
(triaks vektör toplamı):

Beton üzerinde darbeli delme ( $a_{h,10}$ ) 24,9 m/s<sup>2</sup>,

belirsizlik (K) 1,5 m/s<sup>2</sup>, Metal delme ( $a_{h,10}$ ) 3,8 m/s<sup>2</sup>,  
belirsizlik (K) 1,5 m/s<sup>2</sup>

## AT uygunluk beyanati

MAKİNE DİREKTİFİ



AST22XC, CD71RE, CD71CRE

Black & Decker, «teknik özellikleri» bölümünde açıklanan bu ürünlerin aşağıda belirtilen yönergelere uygun olduğunu beyan eder: 2006/42/EC, EN60745-1, EN60745-2-1.

Daha fazla bilgi için, lütfen aşağıdaki adresten Black & Decker ile irtibata geçin veya kılavuzun arkasına bakın.

Bu belge altında imzalı bulunan yetkili, teknik dosyanın derlenmesinden sorumludur ve bu beyanı Black & Decker adına vermiştir.

Kevin Hewitt  
Başkan Yardımcısı,  
Global Mühendislik  
Black & Decker Europe,  
210 Bath Road, Slough,  
Berkshire, SL1 3YD  
04-03-2010

## Garanti

Black & Decker, ürünün kalitesinden emindir ve bu yüzden kanunlarda belirtilen taleplerin üstünde bir garanti verir. Ayrıca bu garanti hiçbir şekilde garanti ile ilgili kanuni haklarınızı ihlal etmez ve haklarınızı hiç bir şekilde kısıtlamaz. İşbu garanti Avrupa Birliği'ne üye ülkeler ile Avrupa Serbest Ticaret Bölgesi sınırları dahilinde geçerlidir.

Eğer bir Black & Decker ürünü, satın alma tarihinden itibaren 24 ay içinde hatalı malzeme ve işçilik nedeniyle bozulursa, müşteriye mümkün olabilecek en az sorunu yaşatarak Black & Decker hatalı kısımları değiştirmeyi, adil bir şekilde aşınmış ve yıpranmış ürünleri tamir etmeyi veya değiştirmeyi garanti eder. Ancak bu belirtilenler şu durumlar dışında geçerlidir:

- ♦ Ürün ticari veya profesyonel amaçlarla kullanılmışsa veya kiraya verilmişse;
- ♦ Ürün yanlış veya amaç dışı kullanılmışsa;
- ♦ Ürün yabancı nesnelere, maddelere veya kaza sırasında zarar görmüşse;
- ♦ Yetkili tamir servisleri veya Black & Decker servis ekibinden başkası tarafından tamir edilmeye çalışılmışsa.

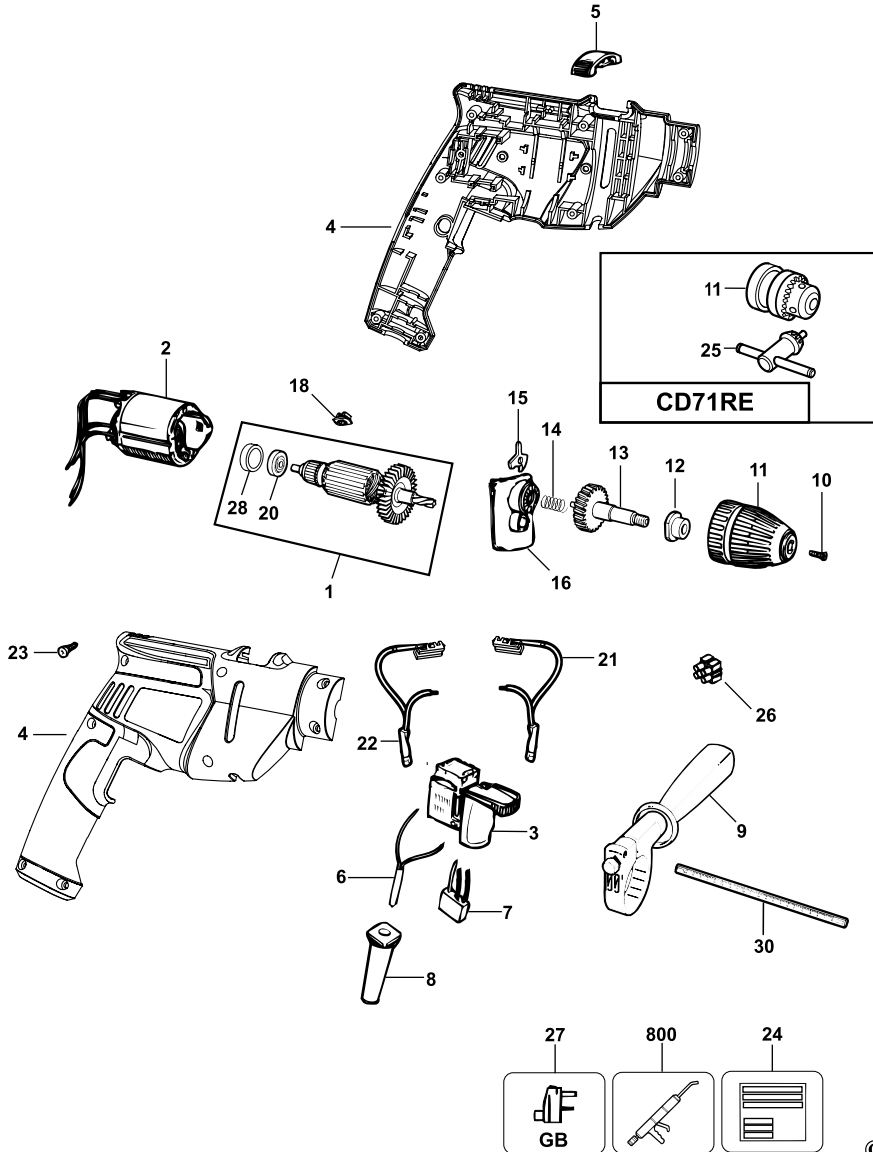
Garanti talebinde bulunmak için, satıcıya veya yetkili tamir servisine satın aldığınızda dair ispat sunmalısınız. Fatura ve garanti kartı gerekmektedir. Bu kullanım kılavuzunda belirtilen listeden size en yakın yetkili servis adresini öğrenebilirsiniz. Ya da, alternatif olarak internet'ten Black & Decker yetkili tamir servislerinin listesini ve satış sonrası hizmetlerimizle ilgili tüm bilgiler ve temas bilgilerine aşağıdaki siteden ulaşabilirsiniz. [www.2helpU.com](http://www.2helpU.com)

Sanayi ve Ticaret Bakanlıđı tebliđince kullanım 6mrü  
10 yıldır.

**Türkiye Distribütörü**  
KALE HIRDAVAT VE MAKİNA A.Ş.  
Defterdar Mah.Savaklar Cad. No. 15  
34050 Edirnekapı Eyüp İstanbul

| No. | İl                     | Yetkili Servis            | Adres  | Telefon        |
|-----|------------------------|---------------------------|--|----------------|
| 1   | Adana                  | Emin Elektrik             | Kızılay Cad. 6.Sok. No.9/D                                     | 0322 351 80 46 |
| 2   | Amasya                 | Teknik Bobinaj            | Beyazıt Paşa Mah. Mehmet Vorinli Cad. No.20/B                  | 0358 218 26 82 |
| 3   | Ankara                 | Orhan Bobinaj             | Yalıncı Sok. No.17 Siteler                                     | 0312 350 95 29 |
| 4   | Ankara                 | Yiğit Bobinaj             | Merkez 668.Sok. Eminel Yapı Koop. No.8 İvedik Ostim            | 0312 395 05 37 |
| 5   | Antalya                | E.B.A. Elektrik           | Sanayi Sitesi 682.Sok. No.38                                   | 0242 345 36 22 |
| 6   | Antalya - Alanya       | Abaloğlu Bobinaj          | Sanayi Sitesi Yeni Yol Girişi No.8                             | 0242 512 02 16 |
| 7   | Aydın                  | Taciroğlu Bobinaj         | 2.Sanayi Sitesi 3.Sok. No.55                                   | 0256 219 43 30 |
| 8   | Aydın - Kuşadası       | Özgür Bobinaj             | Kuşadası Sanayi Sitesi J.Blok No.13                            | 0256 622 13 73 |
| 9   | Balikesir              | Tezger Bobinaj            | Küçük Sanayi Bölgesi Dökmeciler Sok. No.15                     | 0266 241 63 85 |
| 10  | Balikesir - Bandırma   | Küre Bobinaj              | Atatürk Cad. No.104 Bandırma                                   | 0266 718 46 79 |
| 11  | Bursa                  | Vokart                    | Gazıcılar Cad. Erikli Bahçe Sok. No.6/B                        | 0224 254 48 75 |
| 12  | Çanakkale              | Kısacık Bobinaj           | Namık Kemal Mah. Kaynak Sok. No.41                             | 0286 217 96 71 |
| 13  | Çorum                  | Emek Bobinaj              | Küçük Sanayi Sitesi 23.Cad. No.5/C Cami yanı                   | 0364 234 68 84 |
| 14  | Denizli                | Örsler Bobinaj            | Bakırlı Mah. 171.Sok. Sedef Çarşısı No.9-10                    | 0258 261 42 74 |
| 15  | Diyarbakır             | Çetsan Elektrik           | İnönü Cad. Ziya Gökalp Sok. No.45                              | 0412 237 29 04 |
| 16  | Düzce                  | Yıldız Makine             | Burhaniye Mah. Gen. Kazım Sok. No.10                           | 0380 514 70 56 |
| 17  | Edirne                 | Efe Bobinaj               | Sanayi Sitesi 22.Blok No.5                                     | 0264 225 35 73 |
| 18  | Erzincan               | Ümit Elektrik Makine      | Sanayi Çarşısı 767.Sok. No.71                                  | 0446 224 08 01 |
| 19  | Eskişehir              | Yabaoğlu El.Bob.          | Tornacılar Sitesi A Blok No.4                                  | 0222 228 11 39 |
| 20  | Gaziantep              | Karaşahin Bobinaj         | Şenyurt Cad. No.35 Şahinbey                                    | 0342 231 17 33 |
| 21  | Isparta                | Işık Bobinaj              | Piri Mehmet Mah. 107.Cad. No.5                                 | 0246 223 20 28 |
| 22  | İçel - Mersin          | Şekerler Elektrik Bobinaj | Nusratiye Mah. 5005.Sok. No.20/A                               | 0324 336 70 98 |
| 23  | İçel - Mersin          | Üniversal Bobinaj         | Nusratiye Mah. Çiftçiler Cad. 68.Sok. No.19                    | 0324 233 44 29 |
| 24  | İstanbul               | AKEL Elektrik Servis Hiz. | Yukarı Dudullu Nato Yolu Cad. No.109B Ümraniye                 | 0216 540 53 54 |
| 25  | İstanbul               | Fırat Dış Ticaret         | Tersane Cad. Kut Han No.38 K.3 D.307-308 Karaköy               | 0212 252 93 43 |
| 26  | İstanbul               | Birlik Elektromekanik     | Perpa Tic. Merkezi B.Blok Mavi Avlu Kat.4 No.318 Ok-meydanı    | 0212 222 94 18 |
| 27  | İstanbul               | Kardeşler Bobinaj         | Çağlayan Mah. Sinanpaşa Cad. No.5 Çağlayan                     | 0212 224 97 54 |
| 28  | İstanbul               | Mert Elektrik Ltd.        | İkitelli Org. Sanayi Demirciler Sitesi D2.Blok No.280 İkitelli | 0212 549 65 78 |
| 29  | İstanbul               | Orijinal El.Güneşli       | Bağlar Mah. Mimar Sinan Cad. Güllü Sk.No.3 Güneşli             | 0212 515 67 71 |
| 30  | İstanbul               | SVS Teknik                | İstasyon Cad. GİBTAŞ Sanayi Sitesi No.24 Kat 2 İçmeler Tuzla   | 0216 446 69 39 |
| 31  | İstanbul               | Tarık Makina Ltd.         | Bağdat Cad. Adalı Sok. No.101/10 Maltepe                       | 0216 370 21 11 |
| 32  | İstanbul               | Tekniker Bobinaj          | Birlik Sanayi Sitesi 7.Cad. No.2 Beylikdüzü                    | 0212 875 19 31 |
| 33  | İzmir                  | Birlik Bobinaj            | 2824 Sok. No.18 Halkapınar 1.Sanayi Sitesi                     | 0232 458 39 42 |
| 34  | İzmir                  | Boro Cıvata               | 1203/2.Sok. No.B2 Gıda Çarşısı Yenişehir                       | 0232 469 80 70 |
| 35  | İzmir                  | Doruk Hırdavat            | 1426.Sok. No.14 Hurdacılar Sitesi Doğanlar Bornova             | 0232 478 14 12 |
| 36  | Kayseri                | Akın Elektrik             | Eski Sanayi Bölgesi 5.Cad. No.8                                | 0352 336 41 23 |
| 37  | Kocaeli - Gebze        | Gülsoy Elektrik           | Menzilhane Cad. 1111.Sok. No.7                                 | 0262 646 92 49 |
| 38  | Kocaeli - İzmit        | Efe Elektrik Bobinaj      | Körfez Küçük Sanayi Sitesi 12.Blok No.13                       | 0262 335 18 94 |
| 39  | Konya                  | Murat Bobinaj             | Karatay Sanayi Çiçekli Sok. No.83                              | 0332 235 64 63 |
| 40  | Konya                  | Sözenler Bobinaj          | Fevzi Çakmak Mah. Komsan İş Mer. 10562 Sok. No.62              | 0332 342 63 18 |
| 41  | Kütahya                | Doğan Bobinaj             | Yeni Sanayi Sitesi 19.Sok. No.28/1                             | 0274 231 22 00 |
| 42  | Malatya                | Özer Bobinaj              | Yeni Sanayi Sitesi 2.Cad. No.95                                | 0422 336 39 53 |
| 43  | Muğla - Bodrum         | Bodrum Makine             | Türkuyusu Mah. Etem Demiröz Sok. Sanayi Sitesi 12              | 0252 316 28 51 |
| 44  | Muğla - Marmaris       | Başaran Teknik            | Beldibi Cad. No.5/C  | 0252 412 85 11 |
| 45  | Neşehir                | Çiftgüç Elektrik          | Yeni Sanayi Sitesi 8.Blok No.53                                | 0384 213 19 96 |
| 46  | Sakarya - Adapazarı    | Engin El. Bobinaj         | Papuççular Mah. Papuççular Cad. No.40                          | 0264 273 87 69 |
| 47  | Samsun                 | Akış Bobinaj              | Sanayi Sitesi Ulus Cad. No.31B                                 | 0362 238 07 23 |
| 48  | Sivas                  | Bayraktar Elektrik        | Yeni Çarşı No.72C  | 0346 221 47 55 |
| 49  | Tekirdağ - Çorlu       | Ümit Elektrik             | Camiatik Mah. Ereğli Sok. No.1                                 | 0282 653 27 77 |
| 50  | Tokat                  | Çetin Elektrik            | Sanayi Sitesi No.22 Cami Altı                                  | 0356 214 63 07 |
| 51  | Trabzon                | Makina Market             | Rize Cad. No.71 Değirmendere                                   | 0462 328 14 80 |
| 52  | Uşak                   | Zengin Bobinaj            | İsliçe Mah. Ürem Sok. No.10/C                                  | 0276 227 27 46 |
| 53  | Yalova                 | Kale İnşaat               | Merkez Mah. Devlet Yolu Cad. No.70 Paytazdere Yalova           | 0226 461 22 43 |
| 54  | Zonguldak - KDZ Ereğli | Tümen Bobinaj             | Kışla Sanayi Sitesi D.Blok No.17                               | 0372 323 74 97 |





Partial support - Only parts shown available  
Nur die aufgeführten teile sind lieferbar  
Reparation partielle - Seules les pieces indiquees sont disponibles  
Supporto parziale - Sono disponibili soltanto le parti evidenziate  
Solo estan disponibles las peizas listadas  
So se encontram disponibles as pecas listadas  
Gedeeltelijke ondersteuning - alleen de getoonde onderdelen  
zijn beschikbaar

