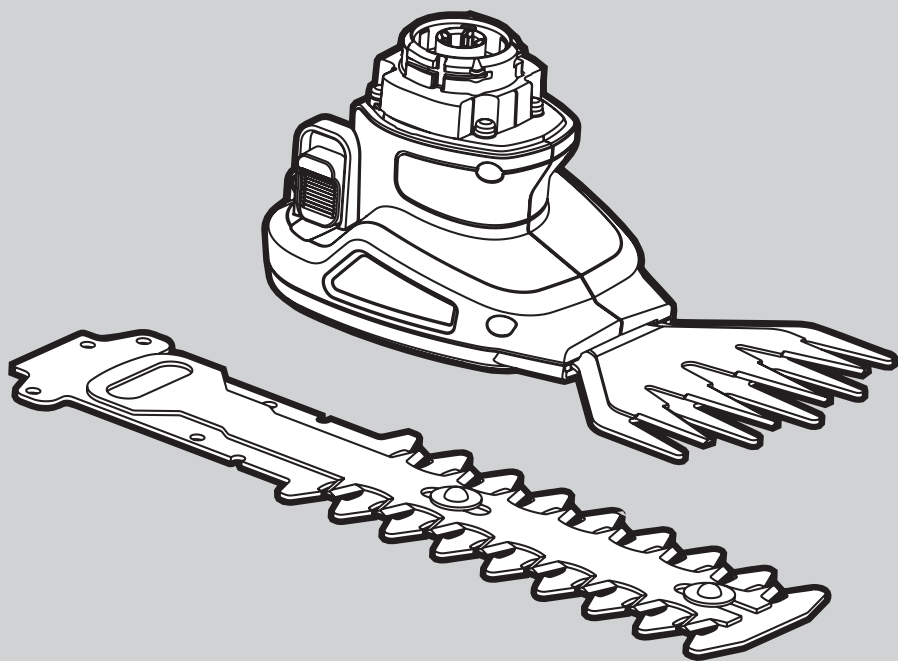


 **BLACK&DECKER®**

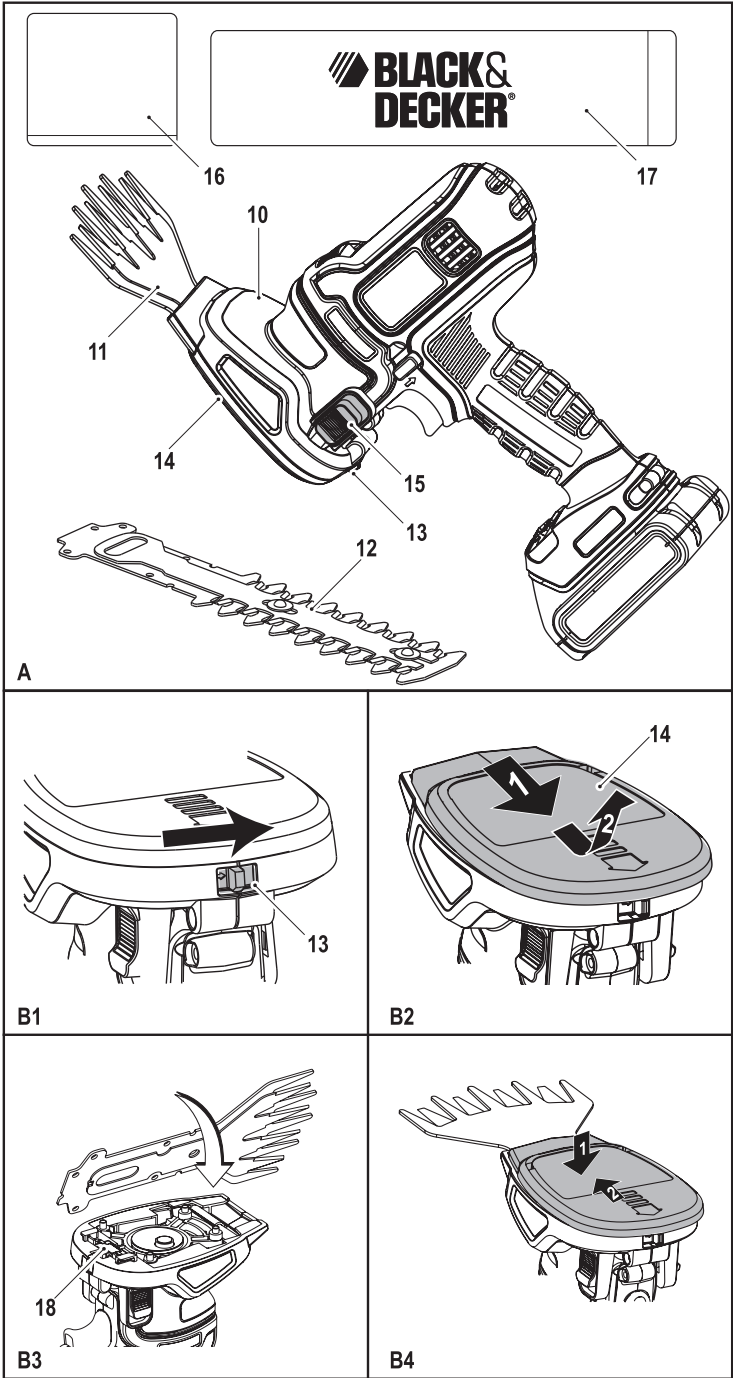


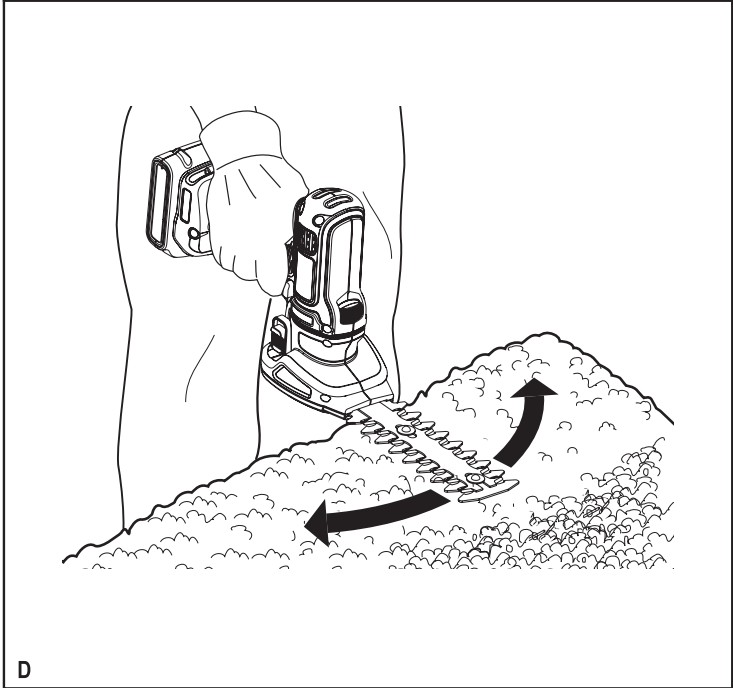
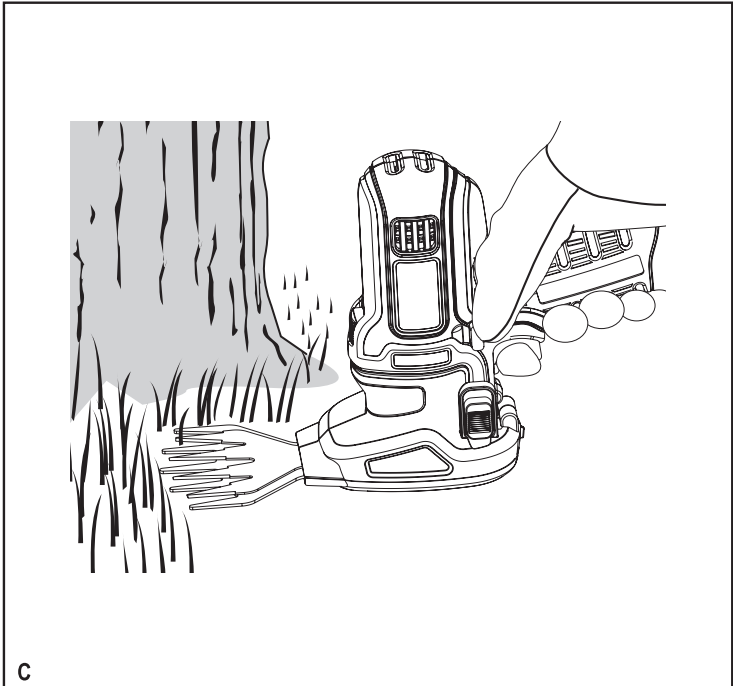
359203-85 BG

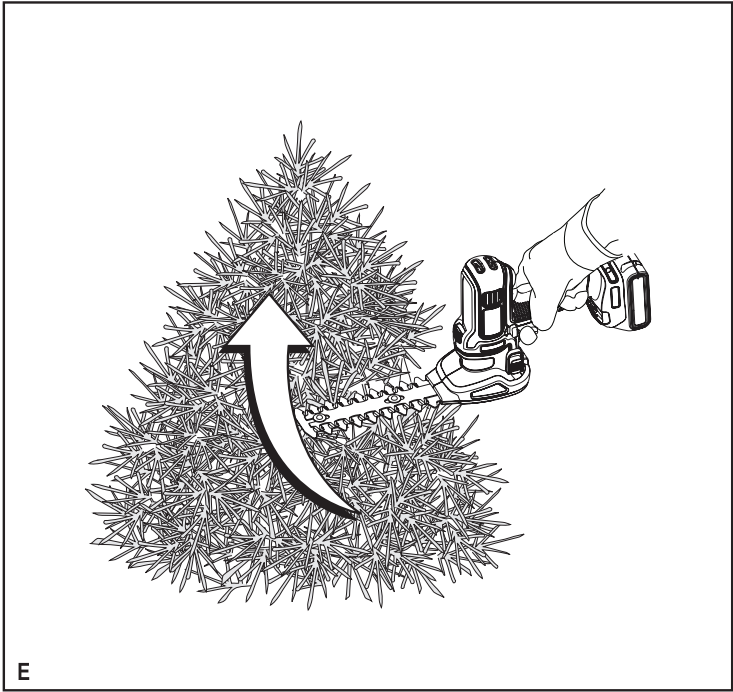
Превод на оригиналните инструкции

www.blackanddecker.eu

MTSS11







Предназначение

Вашият многофункционален инструмент на Black & Decker е създаден за широк обхват от DIY приложения. С помощта на главата за ножици/тример (MTSS11), този инструмент е предназначен за подрязване на трева, жив плет, храсти и къпини. Този инструмент е предназначен за употреба само от потребителя.

Инструкции за безопасност

Общи предупреждения за безопасна работа с електроинструменти



Предупреждение! Прочетете всички предупреждения и инструкции за безопасност. Неспазването на предупрежденията и указанията, изброени по-долу, може да доведе до токов удар, пожар и/или тежки травми.



Предупреждение! Прочетете всички предупреждения за безопасност и всички инструкции, които са предоставени с електроинструмента (MT143, MT108 или MT18) преди да използвате този аксесоар. Неспазването на предупрежденията и указанията, може да доведе до токов удар, пожар и/или тежки травми.

Запазете всички предупреждения и инструкции за бъдещи справки. Терминът „електроинструмент“ в предупрежденията, се отнася до захранвани (със захранващ кабел) или работещи на батерии (без захранващ кабел) електрически инструменти и машини.



Предупреждение! Допълнителни предупреждения за безопасност на хресторези

- ♦ Пазете всички части на тялото далече от режещото острие. Не отмествайте срязан материал, както и не дръжте материал за рязане, когато острието се движи. Първо изключете инструмента, преди да разчистите оплетен материал. Един миг разсеяност при работа с тримера може да доведе до сериозни наранявания.
- ♦ Носете хрестореза за дръжката със спряно режещо острие. Когато транспортирате или съхранявате хрестореза, винаги слагайте капака на режещото устройство. Правилната работа и поддръжка на хрестореза ще намали евентуални наранявания от остриетата.
- ♦ Дръжте електроинструмента за изолираните повърхности за захващане, тъй като острието може да докосне скрито окабеляване. Контактът на остриетата с „жив“ кабел може да зареди с ток металните части на електроинструмента, в резултат на което оператора може да получи токов удар.
- ♦ Дръжте кабела извън зоната на рязане. По време на работа, кабелът може да бъде скрит

в храстите и може да бъде срязан по невнимание.

- ♦ Предназначението е описано в това ръководство. Използването на аксесоар, приспособление или изпълнението на каквато и да е операция с този инструмент, различни от препоръчаните в това ръководство, представлява риск от нараняване и/или повреда на имущество.
- ♦ Винаги проверявайте зоната на работа за чужди предмети, преди да започнете работа.
- ♦ Ако преди не сте използвали хресторез, най-добре е да потърсите практични инструкции от опитен потребител, в допълнение към изучаването на това ръководство.
- ♦ Никога не докосвайте остриетата, докато инструмента работи.
- ♦ Никога не се опитвайте да спирате остриетата насила до точка на покой.
- ♦ Никога не оставяйте инструмента долу, докато остриетата не са напълно спрели.
- ♦ Редовно проверявайте остриетата за повреда и износване. Не използвайте инструмента, когато остриетата са повредени.
- ♦ Внимавайте да избягвате твърди предмети (напр. метални жици, релси), когато подрязвате. Ако по невнимание ударите такъв предмет, веднага изключете инструмента и проверете за повреда.
- ♦ Ако инструмента започне да вибрира необичайно, веднага го изключете и проверете за повреда.
- ♦ Ако инструментът се оплете, веднага го изключете.
- ♦ След употреба, сложете приложената обвивка за остриетата. Съхранявайте инструмента, като внимавате острието да не е изложено.
- ♦ Винаги внимавайте всички предпазители да са монтирани, когато използвате инструмента. Никога не се опитвайте да използвате недовършен инструмент или инструмент с неодобрени изменения.
- ♦ Никога не позволявайте на деца да използват инструмента.
- ♦ Внимавайте за падащи отломки, когато режете по-високи пластове на жив плет.



Предупреждение! Допълнителни предупреждения за безопасност за ножиците

- ♦ Никога не допускайте хора, които не са запознати с тези инструкции, или деца да използват машината. Местните разпоредби може да ограничават възрастта на оператора.
- ♦ Имайте предвид, че оператора или потребителя е отговорен за инциденти или опасности, причинени на други хора или тяхната собственост.
- ♦ Никога не работете с машината, докато наблизо има хора, особено деца, или животни.
- ♦ Използвайте машината само на дневна светлина или на добра изкуствена светлина.

- ♦ Внимавайте и пазете от нараняване краката и ръцете си от средствата за рязане. Включвайте мотора само, когато ръцете и краката са далеч от режещите средства.
- ♦ Винаги внимавайте вентилационните отвори да се поддържат чисти от отпадъци.
- ♦ Използвайте само резервни части и аксесоари, препоръчани от производителя.
- ♦ Редовно проверявайте и поддържайте машината. Носете машината на поправка само в упълномощен сервиз.



Предупреждение! При контакт с или при вдишване на прах, произтичащ от рязане на различни предмети, може да застраши здравето на оператора и стоящите наблизо лица. Носете противопрахова маска, специално предназначени за защита от прах и дим и се уверете, че присъстващите или влизащи в работното място лица също са защитени.

Етикети по инструмента

На инструмента са показани следните пиктограми:



Предупреждение! За да се намали риска от нараняване, потребителят трябва да прочете инструкциите в ръководството.



Носете защитни очила или маска, когато използвате инструмента.



Не излагайте инструмента на дъжд и висока влажност.



Внимавайте за остри остриета. Остриетата продължават да се движат след спиране на мотора.



Пазете се от летящи предмети. Пазете всички хора настрана.



Директивата 2000/14/ЕС гарантира силата на звука.

Характеристики (фиг. А)

Показаният инструмент е МТ143. Други инструменти, които са на разположение за използване с главата на този инструмент.

Вашият инструмент има всички или някои от следните характеристики.

10. Глава на градинарска ножица/тример
11. Острие за рязане на трева
12. Острие за оформяне на жив плет
13. Бутон за освобождаване на ножа
14. Капак за острие
15. Заклучващ бутон
16. Капак за ножицата за рязане на трева
17. Капак за хрестореза

Монтаж

Предупреждение! Преди да започнете която и да е от следните операции, свалете батерията от инструмента и се уверете, че острието на триона е спряло. Използваните ножове на триона може да са горещи.

Монтиране и сваляне на острието (фиг. В1-В4)

Острието на ножицата (11) е направено за оформяне на трева и плевели. Острието на тримера (12) е направено за оформяне на жива плет и храсти.

Свалете капака на острието.

- ♦ Дръжте инструмента далече от тялото си
- ♦ Натиснете и задръжте бутона за освобождаване на острието (13) в посока на стрелката (фиг. В1).
- ♦ Плъзнете капака на острието (14) назад и го свалете (фиг. В2).
- ♦ Поставете острието на щифтовете (В3).

Забележка: Подпорният магнит (18) ще поддържа острието закрепено към главата на ножицата/тримера за жива плет.

- ♦ Поставете обратно капака на острието (14) и го плъзнете напред (фиг. В4) докато не щракне на място.

Забележка: Необходимо е подравняване на острието с водещия щифт и подравняване на задната част острието и подпорния магнит (18) при поставяне на капака на острието.

Употреба

Включване и изключване

Забележка: Уверете се, че възвратния плъзгач за напред (2) не е в заключено положение.

- ♦ За да включите инструмента, издърпайте бутон за заключване (15), след това натиснете превключвателя за променливи обороти (1). Инструментът трябва винаги да се стартира на пълни обороти.
- ♦ Освободете бутон за заключване.
- ♦ За изключване на инструмента, освободете превключвателя за променливи скорости.

Съвети за оптимална употреба

Оформяне на трева

- ♦ За да се постигнат оптимални резултати от рязането, режете само суха трева.
- ♦ Дръжте инструмента, както е показано на фиг. С. Дръжте другата си ръка далеч от острието. Поддържайте стабилна работна позиция, така че да не се подхлъзнете. Не се протягайте прекалено.
- ♦ Когато режете дълга трева, правете го на етапи от върха. Правете малки обрязвания.
- ♦ Пазете инструмента далече от твърди предмети и по-крехки растения.

- ♦ Ако уредът започне да се движи бавно, намалете товара.
- ♦ За да направите по-близко срязване, леко наклонете инструмента.

Оформяне на жива плет

- ♦ Леко наклонете инструмента (до 15°, в съответствие с линията на рязане) така, че върховете на острието да сочат леко към живият плет (фиг. D). Това ще подобри ефективността на рязане.
- ♦ Започнете с подкастрянето на горната част на живия плет. Дръжте инструмента под желания ъгъл и го движете стабилно по линията на рязане (фиг. E). Двустранното острие ви позволява да режете и в двете посоки.
- ♦ За да се получи много право срязване, опънете нишка по дължината на живият плет на желаната височина. Използвайте нишката като насока, като режете над нея.
- ♦ За да се получат плоски страни, режете нагоре по посока на растежа. Младите стъбла се движат навън, когато острието реже надолу, което води до плитки участъци по живият плет.
- ♦ Внимавайте, за да избегнете чужди предмети. С особено внимание избягвайте твърди предмети като метална жица и релси, понеже те могат да повредят остриетата.
- ♦ Редовно смазвайте остриетата.

Ръководство за подрязване (Великобритания и Ирландия)

- ♦ Подрязвайте живи плетове и храсти със сезонни листа (нови листа всяка година) през юни и октомври.
- ♦ Вечнозелените подрязвайте през април и август.
- ♦ Подрязвайте иглолистни дървета и други бързо развиващи се храсти на всеки шест седмици, считано от май до октомври.

Ръководство за подрязване (Австралия и Нова Зеландия)

- ♦ Подрязвайте живи плетове и храсти със сезонни листа (нови листа всяка година) през декември и март.
- ♦ Вечнозелените подрязвайте през септември и февруари.
- ♦ Подрязвайте иглолистни дървета и други бързо развиващи се храсти на всеки шест седмици, считано от октомври до март.

Технически данни

		MTSS11 (14,4V) (H1)	MTSS11 (Макс.) (H1)
Обороти без товар	мин ⁻¹	2 300	2 800
Дължина на острието (ножица)	см	10	10
Празнина на острието (ножица)	мм	23	23
Дължина на острието (тример)	см	15	15
Празнина на острието (тример)	мм	8	8
Спирачно време на острието	мм	<1	<1
Тегло	кг	1,57	1,68

Ниво на звуковото налягане:

Звуково налягане (L_{pA}) 73 dB(A), колебание (K) 3 dB(A),
Звукова мощност (L_{WA}) 93 dB(A), колебание (K) 3 dB(A)

Обща стойност на вибрациите:

Вибрация (a_{rv}) 3,8 m/s², колебание (K) 1,5 m/s²

Декларация за съответствие с изискванията на ЕО

МАШИННА ДИРЕКТИВА
ДИРЕКТИВА ЗА ШУМА НА ОТКРИТО



MTSS11

Black & Decker дакларира, че тези продукти, описани под „технически данни“ са в съответствие с: 2006/42/EC, EN60745-1, EN60745-2-15, EN60335-1, IEC60335-2-94.

2000/14/EC, Тример, Анекс V

Ниво на акустичната мощност според (5) 2000/14/EO (Член 13):

L_{WA} (измерена звукова мощност) 93 dB(A)
колебание (K) 3 dB(A)

L_{WA} (гарантирана мощност на звука) 96 dB(A)

Тези продукти, също така, са съобразени с Директива 2004/108/EC и 2011/65/EU. За повече информация, моля, свържете се със Stanley Europe на следния адрес или вижте на гърба на ръководството.

Долуподписаният е отговорен за компилацията на техническия файл и прави тази декларация от името на Black & Decker.

Кевин Хюит
Вицепрезидент
Global Engineering
Black & Decker Europe,
210 Bath Road, Slough,
Berkshire, SL1 3YD
Великобритания
04/11/2013

Гаранция

Black & Decker е сигурна в качеството на своите продукти и предлага изключителна гаранция. Тази гаранция е само допълнение към вашите законови права, а не ги определя. Гаранцията е валидна на територията на страните членки на ЕС и на европейската свободна търговска зона.

Ако продукта на Black & Decker покаже дефект поради лоши материали, недобра изработка или несъответствие, до 24 от датата на закупуване, Black & Decker гарантират за замяна на дефектните части, поправка на продуктите, които са предмет на износване или замяна на продуктите, за да се гарантира минимално неудобство за клиента:

- ◆ Продуктът е използван за работа, професионално или за отдаване под наем;
- ◆ Продуктът е използван неправилно или не е поддържан;
- ◆ Продуктът е повреден от други обекти, вещества или инциденти;
- ◆ Направен е опит за поправка от хора, които не са авторизирани агенти или сервизен персонал на Black & Decker.

За да се възползвате от своята гаранция, вие трябва да имате доказателство за покупката, която да представите на търговеца или сервизния агент. Можете да проверите местонахождението на вашият най-близък авторизиран сервиз, като се свържете с местния офис на Black & Decker на адреса, посочен в това ръководство. Отделно от това, на нашия уеб сайт можете да намерите пълен списък на агентите на Black & Decker, както и информация за нашата следпродажбена поддръжка и контакти, които са на разположение на www.2helpU.com.

Моля, посетете нашият уебсайт www.blackanddecker.co.uk, за да регистрирате новият си продукт на Black & Decker и да получавате новини за нови продукти и специални оферти. Повече информация за марката Black & Decker и нашите продукти е на разположение на www.blackanddecker.co.uk.

Stanley Black & Decker
Phoenicia Business Center
Strada Turturelelor, nr 11A, Etaj 6, Modul 15,
Sector 3 Bucuresti
Telefon: +4021.320.61.04/05