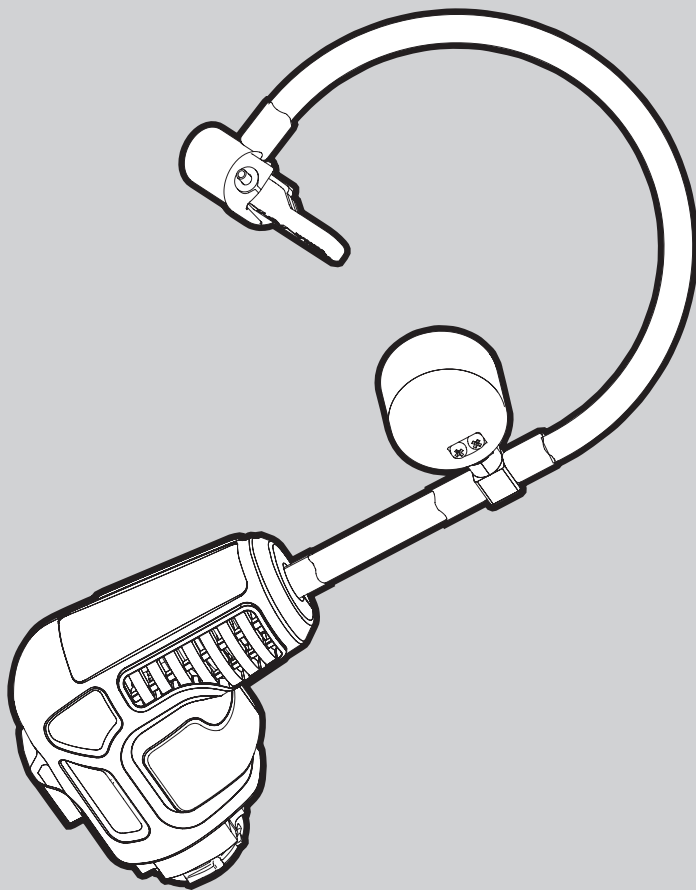


 **BLACK&DECKER®**



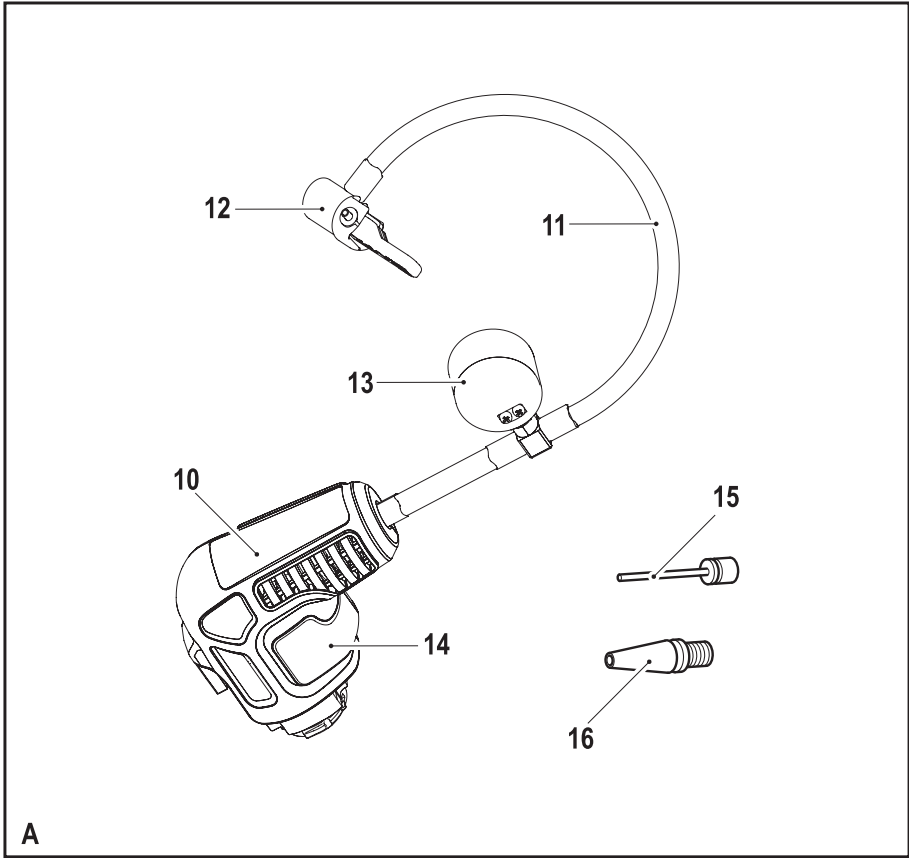
*A kéziszerszám
iparszerű használatra
nem ajánlott.*

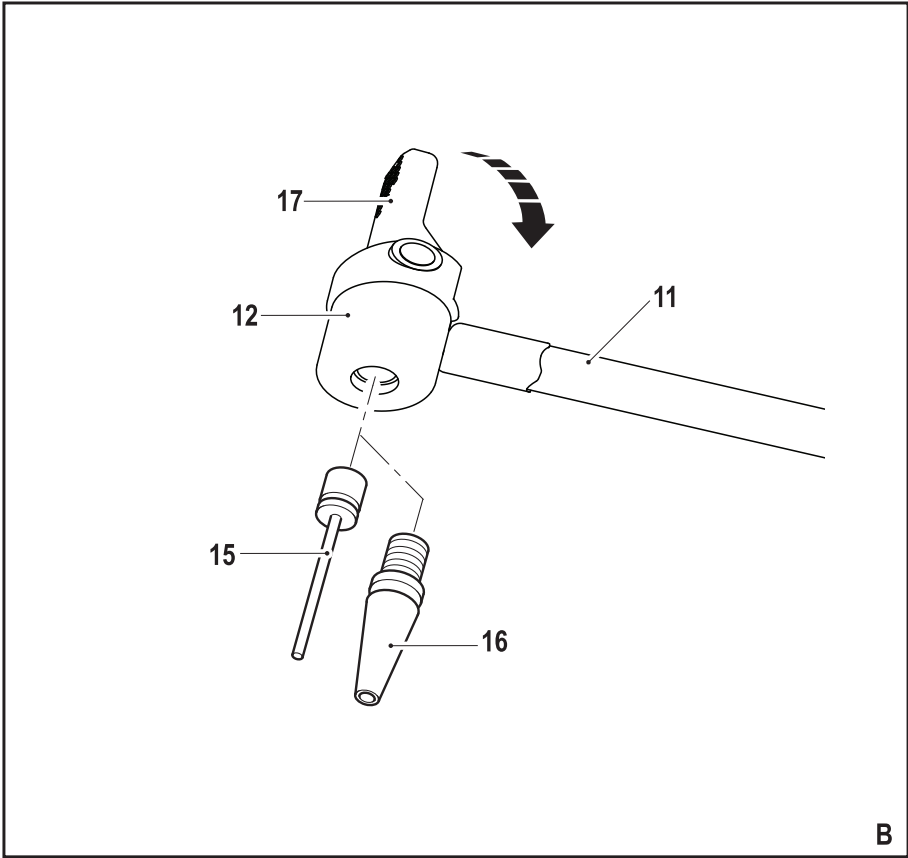
533223-36 H

Fordítás az eredeti kezelési utasítás alapján készült

www.blackanddecker.eu

MTNF9





B

Rendeltetésszerű használat

Az Ön Black & Decker többcélú szerszámát sokféle barkácsolási munkához terveztük. A pumpa (MTNF9) segítségével autók és kerékpárok gumibroncsait, labdákat stb. fújhatunk fel, a megfelelő adapter használatával. Ez a szerszám iparszerű felhasználásra nem alkalmas.

Biztonságtechnikai előírások

Elektromos szerszámokra vonatkozó általános biztonságtechnikai figyelmeztetések



Figyelmeztetés! Olvasson el minden biztonsági figyelmeztetést és útmutatást. Az alábbi figyelmeztetések és útmutatások be nem tartása áramütést, tüzet és/vagy súlyos sérülést okozhat.



Figyelmeztetés! Az Ön elektromos szerszámához (MT143, MT350, MT108 vagy MT18) mellékelt összes figyelmeztetést és útmutatást olvassa át, mielőtt ezt a tartozékot használná. A biztonsági figyelmeztetések és útmutatások be nem tartása áramütést, tüzet és/vagy súlyos sérülést okozhat.

Őrizze meg a figyelmeztetéseket és a használati útmutatót, hogy a későbbiekben is bármikor utánanézhessen a géppel kapcsolatos összes információnak. Az „elektromos szerszám” kifejezés a figyelmeztetésekben az Ön által használt, hálózatról (vezetékes) vagy akkumulátorral üzemeltetett (vezeték nélküli) elektromos szerszámot jelenti.



Figyelmeztetés! További biztonsági utasítások pumpákhoz.

- ◆ Csak ház körüli és gépkocsihoz való használatra. Felfújja gépkocsi és kerékpár gumibroncsait, labdákat és számos más tárgyat a ház körül.
- ◆ A pumpa sűrített levegőjét belélegezni nem biztonságos. Soha ne lélegezze be a levegőt sem közvetlenül a pumpából sem a hozzá csatlakoztatott eszközökből.
- ◆ Bármilyen tárgyat csak a gyártója ajánlásainak megfelelően fújjon fel. Ha a megengedettnél nagyobb nyomást használ, akkor a tárgyak szétrobbanhatnak és személyi sérülést okozhatnak.
- ◆ Soha ne hagyja a működő pumpát felügyelet nélkül. Az abroncsok vagy más tárgyak olyankor szétrepedhetnek.
- ◆ A pumpa az általa keltett rezgés következtében elmozdulhat a helyéről, ezért soha ne működtesse magas polcon vagy ahhoz hasonló felületen. Csak talajmagasságban vagy asztalmagasságban működtesse.
- ◆ Ne alakítsa át és ne próbálja saját kezűleg javítani. Soha ne fúrjon bele, ne hegessze és más módon se alakítsa át a pumpát és annak tartozékait.
- ◆ Ne használja a pumpát, amikor a gépjármű motorja jár.

- ◆ Csak a mellékelt tartozékokkal vagy olyan tartozékokkal használja, amelyeket legalább 160 PSI / 11,03 BAR / 1103 KPA nyomásra méreteztek. A szerszámmal más tartozékok használata nem ajánlott, az veszélyes lehet.
- ◆ Ne játsszon a szerszámmal. A nagy nyomású sűrített levegő veszélyes. Ne irányítsa a levegőáramot önmaga vagy mások felé.
- ◆ Használat közben a pumpa felforrósodhat. Mielőtt eltenné a pumpát, hagyja 30 percig hűlni.
- ◆ Soha ne hordozza a pumpát a tömlőjénél fogva.
- ◆ Ne irányítsa a fúvófejet vagy a tömlőt állatok és arra járók felé.
- ◆ A pumpát olyan helyen tárolja, ahol kisgyermek nem férhetek hozzá.
- ◆ A nyomásmérőn kijelzett érték csak tájékoztató jellegű. Az abroncs nyomását hitelesített nyomásmérővel rendszeresen ellenőrizni kell.
- ◆ Használat előtt ellenőrizze a tápkábel, nem láttható-e rajta sérülés, előregedés vagy kopás jele.
- ◆ A szerszám rendeltetésszerű használatát ebben a kézikönyvben ismertetjük. A kézikönyvben nem ajánlott tartozék vagy kiegészítő használata, illetve itt fel nem sorolt műveletek végzése személyi sérülés és/vagy dologi kár veszélyével jár.

Részegységek (A ábra)

A bemutatott szerszám MT143 típusú. Ezzel a szerszámfejjel más szerszámok is használhatók.

A szerszám az alábbi részegységek némelyikét vagy mindegyikét tartalmazza:

10. Pumpa
11. Légtömlő
12. Szelepadapter
13. Nyomásmérő
14. Tartozéktároló rekesz
15. Tű-fúvófej
16. Strandlabda-fúvófej

Összeszerelés

Figyelmeztetés! Összeszerelés előtt vegye ki az akkumulátort a szerszámából.

A szelepadapter illesztése gumibroncs szelepeire vagy fúvófejre (B ábra)

- ◆ Állítsa a szelepadapter (12) szorítókarját (17) függőleges helyzetbe (lásd az ábrán).
- ◆ Tolja rá a szelepadaptert (12) a kívánt fúvófejre (vagy a gépkocsi vagy kerékpár gumibroncsának szelepeire).
- ◆ Amint teljes mértékben rányomta a szelepadaptert (12), annak leszorító karját (17) lefelé, a légtömlőhöz (2) nyomva rögzítse az adaptert.
- ◆ A szelepadapter (12), kioldásához emelje fel a leszorító kart (17), majd vegye le a fúvófejet (vagy vegye le a szelepadaptert a gépkocsi vagy kerékpár gumibroncsának szelepeiről).

Tartsa szem előtt: A használaton kívüli fúvófej adaptereket (15 és 16) a tartozéktároló rekeszben (14) tarthatja. Emelje fel a rekesz gumifedeleét, tegye bele a fúvófejeket, majd csukja vissza a fedelet.

Figyelmeztetés! Mindig győződjön meg arról, hogy a kar felfelé néz, amikor nem használja. A pumpát csak az univerzális szelepadapterrel vagy a mellékelt fúvófejekkel használja.

Figyelmeztetés! Mielőtt bekapcsolná a pumpát, győződjön meg arról, hogy az univerzális szelepadapter szilárdan rögzítve van a helyén.

A szerszám használata

Figyelmeztetés! Hagyja a szerszámot saját tempójában működni. Ne terhelje túl.

Felfűvés

Tartsa szem előtt: Győződjön meg arról, hogy a forgásirányváltó kapcsoló (2) nincs reteszelt helyzetben.

- ♦ A szerszám bekapcsolásához nyomja meg a fordulatszám-szabályozós üzemi kapcsolót (1). A kapcsoló behúzásának mértékével arányosan nő a fordulatszám.
- ♦ A szerszámot a fordulatszám-szabályozós kapcsoló elengedésével kapcsolhatja ki.

Figyelmeztetés! Soha ne hagyja a működő pumpát felügyelet nélkül.

Az abroncsok vagy más tárgyak olyankor szétrepedhetnek.

Figyelmeztetés! A túl nagy levegőnyomás a felfűjni kívánt tárgy szétrepedéséhez és személyi sérüléshez vezethet. Ellenőrizze a felfűjni kívánt tárgy gyártója által megadott maximális névleges nyomást.

Tanácsok a szerszám optimális használatához

- ♦ Ezzel a pumpával csak a mellékelt fúvófejeket használja.
- ♦ A nyomásmérőn kijelzett érték csak tájékoztató jellegű. Az abroncs nyomását hitelesített nyomásmérővel rendszeresen ellenőrizni kell.

Számos felfűjható tárgy rendelkezik egy belső szeleppel, amely felfűtés közben megakadályozza a levegővesztést. Ha ezt a szeleppel (csapot) a fúvófej nem nyitja ki, a tárgyat nem lehet felfűjni. Nyomja bele a fúvófejet határozottan a szelepbe és győződjön meg arról, hogy közben ezzel teljesen kinyitotta a szeleppel (csapot).

Tartozékok

A szerszám teljesítménye függ a felhasznált tartozéktól. A Black & Decker és Piranha tartozékok magas minőségi követelményeknek megfelelően készültek, és tervezésükkor a szerszám teljesítményének optimalizálása volt a fő cél. A fenti tartozékok felhasználásával a lehető legjobb teljesítményt érheti el.

Műszaki adatok

	MTNF9 (14,4V) (H1)	MTNF9 (Max) (H1)
Nyomás (max.)	PSI / BAR 5,5 / 80	5,5 / 80
Súly	kg 1,3	1,5

Hangnyomásszint (L_{pa}) 80,6 dB(A), toleranciafaktor (K) 3 dB(A),
Hangteljesítményszint (L_{wa}) 91,6 dB(A), toleranciafaktor (K) 3 dB(A),
Súlyozott effektív rezgésgyorsulás ($a_{h,r}$) 3,9 m/s², toleranciafaktor (K) 1,5 m/s²

Az Önhöz legközelebb eső hivatalos márkaszervizt a kézikönyvben megadott helyi Black & Decker képviselő segítségével érheti el. Alternatív megoldásként a szerződött Black & Decker szervizek listája, illetve az eladásutáni szolgáltatásaink és ezek elérhetőségének részletes ismertetése a következő internetes címen érhető el: www.2helpU.com.

Kérjük, látogassa meg

a www.blackanddecker.hu weboldalunkat, hogy regisztrálja az új Black & Decker termékét, ill. hogy megismerje az új termékeinkkel és egyedi ajánlatainkkal kapcsolatos legújabb híreinket. A Black & Decker márkával és termékválasztékunkkal kapcsolatos további tájékoztatást a www.blackanddecker.hu internetes címen találhat.

CE megfelelési nyilatkozat GÉPEKRE VONATKOZÓ IRÁNYELV



MTNF9

Black & Decker kinyilvánítja, hogy a „Műszaki adatok” cím alatt ismertetett termékek megfelelnek a következő irányelveknek és szabványoknak: 2006/42/EK, EN60745-1.

Ezek a termékek a 2004/108/EK és a 2011/65/EU irányelveknek is megfelelnek. További tájékoztatásért forduljon a Stanley Europe vállalathoz a következőkben megadott vagy a kézikönyv végén megtalálható elérhetőségeken.

Az aláírás tulajdonosa a műszaki adatok összeállításáért felelős személy; nyilatkozatát a Black & Decker vállalat nevében adja.

Kevin Hewitt
Alelnök,
Global Engineering
Black & Decker Europe, 210
Bath Road, Slough,
Berkshire, SL1 3YD
Egyesült Királyság
2012/10/29

zst00453054 - 4-09-2020

BLACK & DECKER JÓTÁLLÁSI JEGY ÉS JÓTÁLLÁSI FELTÉTELEK

Gratulálunk Önnek ennek az értékes Black & Decker készülék megvásárlásához.

Azon termékeinkre, amelyet fogyasztói szerződés keretében háztartási, hobby célra vásárolnak **24 hónap jótállást vállalunk.**

A termék iparszerű használatra nem alkalmas!

A jótállás a fogyasztó jogszabályból eredő jogait nem érinti.

- 1) A Stanley Black & Decker Hungary Kft. a jótállás, kellék- és termékszavatosság keretében végzett javításokat vagy a termék kicserélését 19/2014. (IV.29.) NGM rendelet és a 151/2003. (IX.22.) Kormányrendelet szerint végzi a jótállási idő, illetve a kellék- és termékszavatossági jogok érvényesíthetőségének teljes időtartama alatt.
 - a) A fogyasztó jótállási igényét a jótállási jeggyel érvényesítheti, ezért kérjük azt őrizze meg.
 - b) Vásárláskor a forgalmazónak (kereskedőnek) a jótállási jegyben fel kell tüntetnie a fogyasztási cikk azonosításra alkalmas megnevezését, típusát, gyártási számát, továbbá – amennyiben van ilyen – azonosításra alkalmas részeinek meghatározását, illetve a fogyasztó részére történő átadásának időpontját. A jótállási jegyet a forgalmazó (kereskedő) nevében eljáró személynek alá kell írnia és a kereskedés azonosítására alkalmas tartalmú (minimum cégnev, üzlet címe) bélyegzővel olvashatóan le kell bélyegezni. Kérjük, kísérje figyelemmel a jótállási jegy megfelelő érvényesítését, mivel a kijelölt szervizeknél a jótállási igény csak érvényes jótállási jeggyel érvényesíthető. Amennyiben a jótállási jegy szabálytalanul került kiállításra, jótállási igényével kérjük forduljon a termékért az Ön részére értékesítő partnerünkhöz (kereskedőhöz). A jótállási jegy szabálytalan kiállítása vagy a fogyasztó rendelkezésére bocsátás elmaradása nem érinti a jótállási érvényességét. Kérjük, hogy a jótállási jegyben kívül a nyugtát vagy számlát is szíveskedjen megőrizni a gyorsabb és hatékonyabb ügyintézés érdekében, mert a szerződés megkötése az ellenérték megfizetését igazoló bizonylattal is bizonyítható.
 - c) Elvesztett jótállási jegyet csak a fogyasztói szerződés létrejöttét igazoló nyugta vagy számla ellenében tudunk pótolni!
- 2) **Nem terjed ki a jótállás:**
 - a) amennyiben a hiba oka rendeltetésellenes, illetve a mellékelt magyar nyelvű használati kezelési útmutatóban foglaltaktól eltérő használat, átalakítás, szakszerűtlen kezelés, helytelen tárolás, elemi kár vagy egyéb a vásárlás után a fogyasztó érdekkörében keletkezett ok miatt következik be;
 - b) amennyiben a terméket iparszerű (professzionális) célokra használták, kölcsönzési szolgáltatás nyújtásához használták fel (nem fogyasztói szerződés);
 - c) azon alkatrészekre, amelyek esetében a meghibásodás a jótállási időn belül rendeltetéseszerű használat mellett az alkatrészek természetes elhasználódása, kopása miatt következett be (így különösen: fűrészlánc, fűrészlap, gyalukés, meghatószij, csapágyak, szénkefe, csillagkerék);
 - d) a készülék túlterhelése miatt jelentkező hibákra, amelyek a hajtómű meghibásodásához, vagy egyéb ebből adódó károkhöz vezetnek;
 - e) a termék nem hivatalos szervizben történt javításából eredő hibákra;
 - f) az olyan károsodásokra, amelyek nem eredeti Black & Decker kiegészítő készülékek és tartozékok használatából adódnak amennyiben a szakszerviz bizonyítja, hogy a hiba a fenti okok valamelyikére vezethető vissza.
- 3) A fogyasztó a kijavítás vagy csere iránti igényét a jótállási időn belül a kereskedőnél, illetve kijavítás iránti igényét a jótállási jegyben feltüntetett javítószolgálatnál is érvényesítheti.

Termékszavatossági igényét kérjük a jótállási jegy feltüntetett gyártónak vagy forgalmazónak szíveskedjen bejelenteni.

- a) Nem számít bele a jótállási időbe a kijavítási időnek az a része, amely alatt a fogyasztó vagy kijavítással érintett részére a jótállási idő újból kezdődik.
 - b) A terméknek a kicseréléssel vagy kijavítással érintett részére a jótállási idő újból kezdődik.
 - c) Ha a fogyasztási cikk a vásárlástól (üzembe helyezéstől) számított három munkanapon belül meghibásodik, a fogyasztó ezen időtartamon belül kérheti annak kicserélését feltéve, hogy a meghibásodás a rendeltetéseszerű használatot akadályozza. A hiba fennállásának, vagy a rendeltetéseszerű használatot akadályozó mérték megállapításához a kereskedő kérheti a szakszerviz közreműködését.
 - d) Amennyiben a jótállási igény bejelentését követően a kereskedő az igény teljesíthetőségéről azonnal nem tud nyilatkozni, úgy öt munkanapon belül kell értesítenie a fogyasztót az álláspontjáról.
 - e) Ha a kijavítás vagy a csere nem lehetséges, a fogyasztó választása szerint műszakilag és értékben hasonló készülék kerül felajánlásra, vagy a vételár arányos leszállítására kerül sor, avagy visszafizetésre kerül a vételár.
 - f) A termék hibája miatt a fogyasztó a forgalmazótól is követelheti a hiba kijavítását vagy a termék kicserélését a forgalomba hozattalól számított két év elteltéig (termékszavatosság).
- 4) A jótállás alapján történő javítás során a forgalmazónak, illetve a javítószolgálatnak (kereskedőnek) törekednie kell arra, hogy a kijavítást legfeljebb 15 napon belül megfelelő minőségben elvégezze, elvégeztessze.

A jótállás keretében tartozó kijavítás vagy csere esetén a forgalmazó, illetve a javítószolgálat a jótállási jegyben köteles feltüntetni:

- a kijavítás iránti igény bejelentésének és a kijavításra történő átvétel időpontját,
- a hiba okát és a kijavítás módját;
- a termékfogyasztó részére történő visszaadásának időpontját,
- a kicserélés tényét és időpontját.

A termék meghibásodása esetén a fogyasztót az alábbi jogok illetik meg:

Elsősorban - választása szerint - kijavítást vagy kicserélést követelhet. A csereigény akkor megalapozott, ha a termék a fogyasztónak okozott jelentős kényelmetlenség nélkül, megfelelő minőségben és ésszerű határidőn belül, értékcsökkenés nélkül nem javítható ki, vagy nem kerül kijavításra.

Ha az előírt módon történő kijavításra, illetve kicserélésre vonatkozó kötelezettségének a forgalmazó nem tud eleget tenni, a fogyasztó – választása szerint – a vételár arányos leszállítását igényelheti, a hibát a forgalmazó költségére maga kijavíttathatja, vagy előállhat a szerződéstől (a hibás áru visszaszolgáltatásával egyidejűleg kérheti a nyugtán vagy számlán feltüntetett bruttó vételár visszatérítését). Jelentéktelen hiba miatt elállásnak nincs helye!

Kérjük, hogy a hiba felfedezését követő legrövidebb időn belül szíveskedjen azt a szervizben vagy a forgalmazónál bejelenteni. A kijavítást vagy kicserélést - a dolog tulajdonságaira és a fogyasztó által elvárható rendeltetésére figyelemmel - megfelelő határidőn belül, a fogyasztó érdekeit kimélve kell elvégezni.

Gyártó:	Forgalmazó:
Black & Decker Europe,	Stanley Black & Decker Hungary Kft
210 Bath Road, Slough,	1016. Budapest,
Berkshire, SL13YD,	Mészáros u. 58/B
Egyesült Királyság	

Fogyasztói jogvita esetén a fogyasztó a megyei (fővárosi) kereskedelmi és iparkamarák mellett működő békéltető testület eljárását is kezdeményezheti!

Kereskedő által a vásárlással egyidejűleg kitöltendő

Kereskedő neve és címe:

.....

A fogyasztási cikk megnevezése:.....

Típusa:

Gyártási száma:

Szerződéskötés és a termék fogyasztó részére történő átadásának

dátuma:

..... P.H.

aláírás

Kereskedő által kitöltendő kicserélés esetén

A fogyasztó a hibás terméket valamennyi tartozékával átadta.

A kicserélés időpontja:

..... P.H.

aláírás

A hibátlan terméket átvettem.

A kicserélt új termék átvételének időpontja:

.....

fogyasztó aláírása

Kijavítás esetén a szerviz tölti ki:

1. javítás

A javítás iránti igény bejelentésének és a javításra átvétel időpontja:

.....

A bejelentett hiba oka és a javítás módja:

.....

A fogyasztó részére történő visszaadás időpontja:

.....

Amennyiben a termék nem javítható, a csereigény alapos:

igen / nem (aláhúzással jelölendő)

..... P.H.

aláírás

3. javítás

A javítás iránti igény bejelentésének és a javításra átvétel időpontja:

.....

A bejelentett hiba oka és a javítás módja:

.....

A fogyasztó részére történő visszaadás időpontja:

.....

Amennyiben a termék nem javítható, a csereigény alapos:

igen / nem (aláhúzással jelölendő)

..... P.H.

aláírás

2. javítás

A javítás iránti igény bejelentésének és a javításra átvétel időpontja:

.....

A bejelentett hiba oka és a javítás módja:

.....

A fogyasztó részére történő visszaadás időpontja:

.....

Amennyiben a termék nem javítható, a csereigény alapos:

igen / nem (aláhúzással jelölendő)

..... P.H.

aláírás

4. javítás

A javítás iránti igény bejelentésének és a javításra átvétel időpontja:

.....

A bejelentett hiba oka és a javítás módja:

.....

A fogyasztó részére történő visszaadás időpontja:

.....

Amennyiben a termék nem javítható, a csereigény alapos:

igen / nem (aláhúzással jelölendő)

..... P.H.

aláírás

Stanley Black & Decker Hungary Kft

Iroda

1016 Bp. Mészáros u 58/b.

Tel.
214-05-61

Fax.
214-69-35

Központi Márkaszerviz

Elérhetőség

ROTEL Kft. Márkaszerviz 1163 Bp. (Sashalom) Thököly út 17.

Tel/fax
403-22-60, 404-00-14,
403-65-33
+36 30 370 7033

service@rotelkft.hu
www.rotelkft.hu
szerviz@inox.hu
www.inox.hu/

INOX Kereskedelmi
és Szolgáltató Kft.

Szolnoki út 27-29.
6000 Kecskemét

CZ ZÁRUČNÍ LIST

PL KARTA GWARANCYJNA

H JÓTÁLLÁSI JEGY

SK ZÁRUČNÝ LIST



CZ měsíců
H hónap

24

PL miesiące
SK mesiacov

CZ	Výrobní kód	Datum prodeje	Razítko prodejny Podpis
H	Gyári szám	A vásárlás napja	Pecsét helye Aláírás
PL	Numer seryjny	Data sprzedaży	Stempel Podpis
SK	Číslo série	Dátum predaja	Pečiatka predajne Podpis

(CZ)

Adresy servisu
Band Servis
Klásterského 2
CZ-140 00 Praha 4
Tel.: 00420 244 403 247
Fax: 00420 241 770 167

Band Servis
K Pasekám 4440
CZ-76001 Zlín
Tel.: 00420 577 008 550,1
Fax: 00420 577 008 559
http://www.bandservis.cz

(H)

Black & Decker Központi
Garanciális-és Márkaszervíz
1163 Budapest
(Sashalom) Thököly út 17.
Tel.: 403-2260
Fax: 404-0014
www.rotelkft.hu

INOX Trading and
Manufacturing LLC
Szolnoki út 27-29.
6000 Kecskemét
Tel.: +36 30 370 7033
e-mail: szerviz@inox.hu
www.inox.hu/

(PL)

Adres serwisu centralnego
ERPATECH
ul. Bakaliowa 26
05-080 Mościska
Tel.: 022-8620808
Fax: 022-8620809

(SK)

Adresa servisu
Band Servis
Paulínska ul. 22
SK-91701 Trnava
Tel.: 00421 335 511 063
Fax: 00421 335 512 624

(CZ)	Dokumentace záruční opravy			(PL)	Przebieg napraw gwarancyjnych	
(H)	A garanciális javítás dokumentálása			(SK)	Záznamy o záručných opravách	
CZ	Číslo	Datum příjmu	Datum zakázky	Číslo zakázky	Závada	Razítko Podpis
H	Sorszám	Bejelentés időpontja	Javítási időpont	Javítási munkalapszám	Hiba jelleg oka	Pecsét Aláírás
	Jótállás új határideje					
PL	Nr.	Data zgłoszenia	Data naprawy	Nr. zlecenia	Przebieg naprawy	Stempel Podpis
SK	Číslo dodávky	Dátum nahlásenia	Dátum opravy	Číslo objednávky	Popis poruchy	Pečiatka Podpis