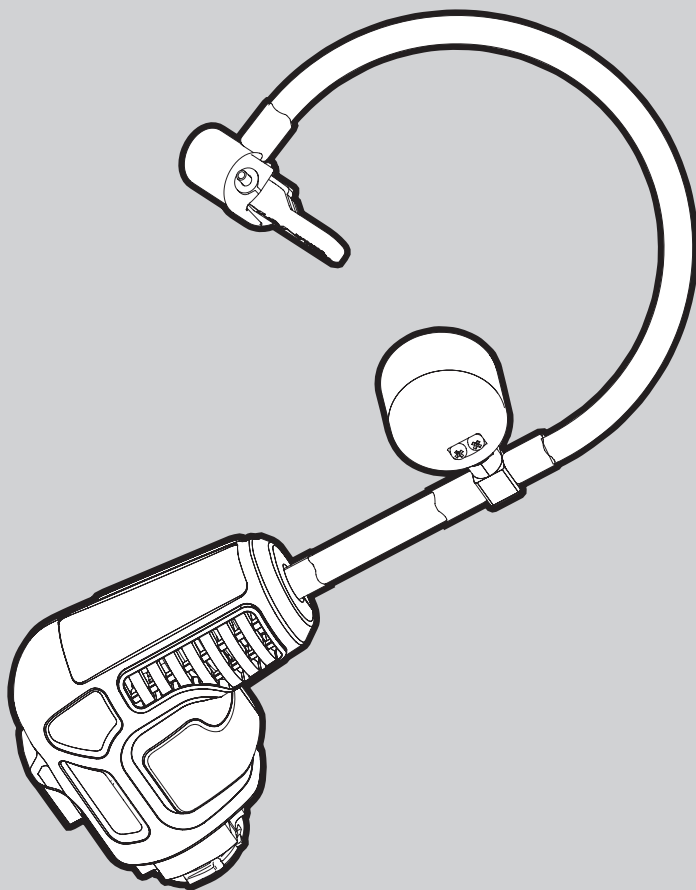


 **BLACK&DECKER®**

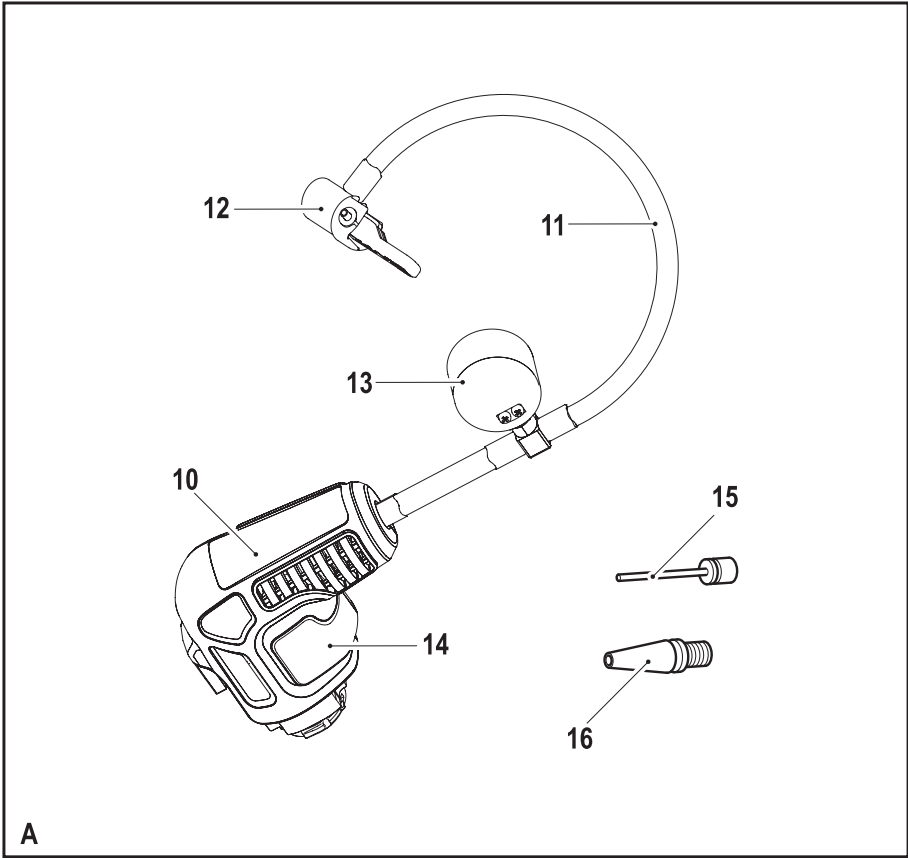


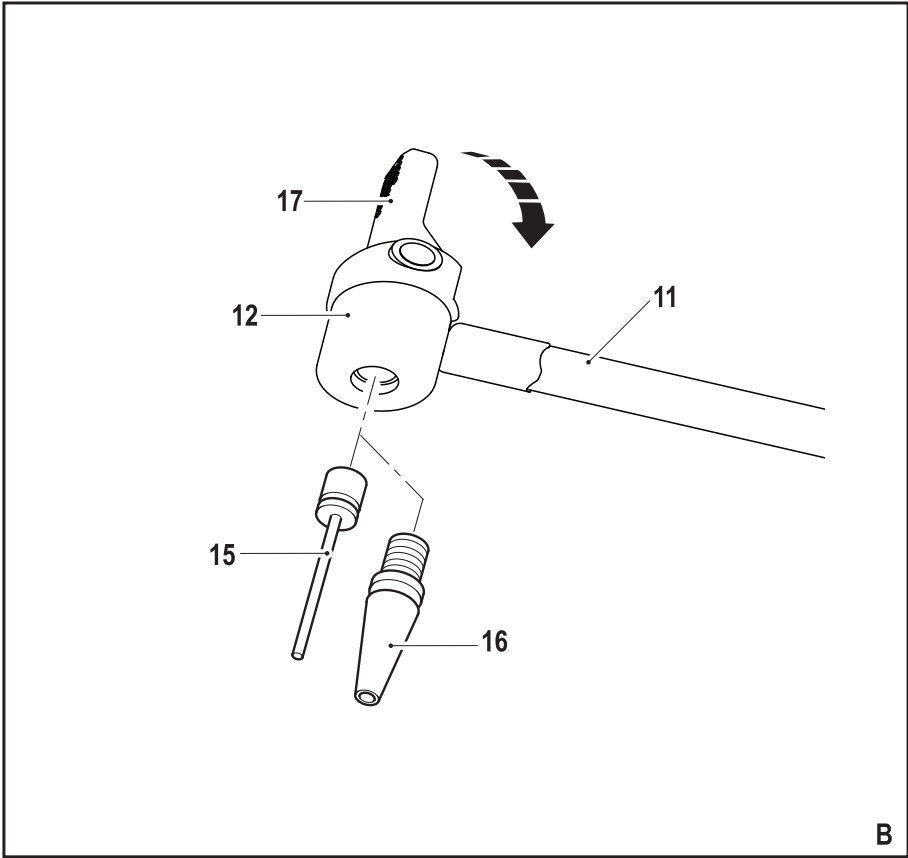
359203-07 BG

Превод на оригиналните инструкции

www.blackanddecker.eu

MTNF9





B

БЪЛГАРСКИ

Предназначение

Вашият многофункционален инструмент на Black & Decker е предназначен за широк кръг приложения „направи си сам“. С помощта на главата за напмпване (MTNF9), този инструмент може да напмпва гуми на автомобили, велосипеди, топки и др., когато се използва с правилния адаптер. Този инструмент е предназначен за употреба само от потребителя.

Инструкции за безопасност

Общи предупреждения за безопасна работа с електроинструменти



Внимание! Прочетете всички предупреждения и инструкции за безопасност. Неспазването на предупрежденията и указанията, изброени по-долу, може да доведе до токов удар, пожар и/или тежки травми.



Внимание! Прочетете всички предупреждения за безопасност и всички инструкции, придружаващи електроинструмента (MT143, MT350, MT108 или MT18), преди да използвате този аксесоар. Неспазването на предупрежденията и указанията, може да доведе до токов удар, пожар и/или тежки травми.

Запазете всички предупреждения и инструкции за бъдещи справки. Терминът „електроинструмент“ във всички предупреждения, изброени по-долу, се отнася до захранвани (със захранващ кабел) или работещи на батерии (без захранващ кабел) електрически инструменти и машини.



Внимание! Допълнителни предупреждения за безопасност за нагнетателната помпа.

- ♦ За употреба в дома и автомобил. За напмпване на гумите на автомобили и велосипеди, на топки и други в и около дома.
- ♦ Сгъстеният въздух от вашата нагнетателна помпа не е безопасен за вдишване. Никога не вдишвайте въздуха от вашата нагнетателна помпа или от устройство за дишане, свързано към нагнетателната помпа.
- ♦ Напмпвайте продуктите според препоръките на производителя. Превिшаване на налягането може да ги накара да се взривят и да причинят телесна повреда.
- ♦ Не оставяйте работещата нагнетателна помпа без надзор. Това може да доведе до спукване на гумата или съответният продукт.
- ♦ Тъй като вибрациите в резултат от надуването може да причинят придвижване, не работете на висока поставка или друга повърхност. Работете само на нивото на пода или на пейка.
- ♦ Не променяйте или поправяйте. Никога не пробивайте, заварявайте или изменяйте нагнетателната помпа или приставките към нея.

- ♦ Не работете в нагнетателната помпа, когато мотора работи.
- ♦ Работете само с предоставените аксесоари или с такива, които са с параметри 160 PSI / 11,03 BAR / 1103 KPA, или по-високи. Използването на аксесоар, който не е препоръчан за употреба с този инструмент може да бъде опасно.
- ♦ Не си играйте с инструмента. Въздухът под високо налягане е опасен. Не насочвайте въздушна струя към себе си или другите.
- ♦ Нагнетателната помпа може да се нагорещи при употреба. Оставете нагнетателната помпа за се охлади за 30 минути преди да я приберете за съхранение.
- ♦ Никога не носете нагнетателната помпа за маркуча.
- ♦ Не насочвайте дюзата или маркуча към животни или хора
- ♦ Съхранявайте нагнетателната помпа извън досега на малки деца.
- ♦ Машабът е посочен само като насока. Налягането в гумите трябва редовно да се проверява само с утвърден уред.
- ♦ Преди употреба, проверете захранващия кабел за признаци на повреда, стареене и изхбяване.
- ♦ Предназначението е описано в това ръководство. Използването на аксесоар, приспособление или изпълнението на каквато и да е операция с този инструмент, различни от препоръчаните в това ръководство, представлява риск от нараняване и/или повреда на имущество.

Характеристики (фиг. А)

Показаният инструмент е MT143. Други инструменти са на разположение за употреба с тази глава на инструмента.

Вашият инструмент има всички или някои от следните характеристики.

10. Глава на нагнетателната помпа
11. Въздушен маркуч
12. Адаптер на вентила
13. Устройство аз измерване на налягането
14. Отделение за съхранение на аксесоарите
15. Дюза с игла
16. Дюза за пляжна топка

Монтаж

Предупреждение! Преди сглобяване, свалете батерията от инструмента.

Монтаж на адаптера на вентила към вентила на гума или дюза (фиг. В)

- ♦ Поставете лоста (17) на адаптера на вентила (12) в изправена позиция (на снимката).
- ♦ Натиснете адаптера на вентила (12) над съответната дюза (или над вентила на гумата на велосипед или автомобил).

- ♦ Когато адаптерът на вентила (12) е максимално надолу, заключете го на място, като натиснете лоста (17) надолу към въздушният маркуч (2).
- ♦ За да освободите адаптера на вентила (12), повдигнете лоста (17) и свалете дюзата (или свалете от адаптера на вентила от дюзата на гумата на велосипеда или автомобила)

Забележка: Когато не се използват, дюзите на адаптера (15 и 16) могат да се съхраняват в отделението за съхранение на аксесоари (14) повдигнете гуменото капаче и поставете на дюзите, след това затворете капачето.

Предупреждение! Винаги внимавайте лоста да е в изправена позиция, когато не е в употреба. Работете с нагнетателната помпа само с универсалният адаптер за вентила или с предоставените дюзи.

Предупреждение! Уверете се, че универсалният адаптер за вентил е здраво заключен на място преди да включите нагнетателната помпа.

Употреба

Предупреждение! Оставете инструмента да работи със собствената си скорост. Не претоварвайте.

Напомпване

Забележка: Уверете се, че възвратният плъзгач (2) не е в заключена позиция.

- ♦ За да включите инструмента, натиснете превключвателя за променливи обороти (1). Скоростта на инструмента зависи от това, докъде натискате превключвателя.
- ♦ За изключване на инструмента, освободете превключвателя за променливи обороти.

Предупреждение! Не оставяйте работещата нагнетателна помпа без наблюдение.

Това може да доведе до пръсване на гуми или други предмети.

Предупреждение! Прекаленият въздух под налягане може да доведе до опасност от избухване или телесна повреда. Проверете изискванията на производителя за максимално налягане за съответният продукт за напомпване.

Съвети за оптимална употреба

- ♦ Използвайте само предоставените дюзи с тази нагнетателна помпа.
 - ♦ Данните за налягането са само насочващи. Налягането в гумите трябва редовно да се проверява само с утвърден уред
- Много надуваеми предмети имат вътрешно затваряне, за да се предотврати изтичането на въздух по време на помпане. Ако това затваряне не се избута от дюзата, напомпването няма да започне. Натиснете здраво дюзата във вентила, за да се уверите, че сте избутали затварянето.

Допълнителни приспособления

Работата на вашия инструмент зависи от използваните допълнителни приспособления. Приспо-

бленията на Black & Decker и Piranha са създадени по стандарти за високо качество с цел да повишат ефективността на работа на вашия инструмент. Чрез използването на тези допълнителни приспособления вие ще получите най-доброто от работата с вашия инструмент.

Технически данни

	MTNF9 (14,4V) (H1)	MTNF9 (Макс.) (H1)
Налягане (макс.)	PSI /BAR 5,5/80	5,5 / 80
Тегло	кг 1,3	1,5

Звуково налягане (L_{pA}) 80,6 dB(A), колебание (K) 3 dB(A), Звукова мощност (L_{WA}) 91,6 dB(A), колебание (K) 3 dB(A), Вибрации (a_{hV})

3,9 m/c², колебание (K) 1,5 m/c²

Гаранция

Black & Decker е сигурна в качеството на своите продукти и предлага изключителна гаранция. Тази гаранция е само допълнение към вашите законови права, а не ги определя. Гаранцията е валидна на територията на страните членки на ЕС и на европейската свободна търговска зона.

Ако продукта на Black & Decker покаже дефект поради лоши материали, недобра изработка или несъответствие, до 24 от датата на закупуване, Black & Decker гарантират за замяна на дефектните части, поправка на продуктите, които са предмет на износване или замяна на продуктите, за да се гарантира минимално неудобство за клиента:

- ♦ Продуктът е използван за работа, професионално или за отдаване под наем;
- ♦ Продуктът е използван неправилно или не е поддържан;
- ♦ Продуктът е повреден от други обекти, вещества или инциденти;
- ♦ Направен е опит за поправка от хора, които не са авторизирани агенти или сервизен персонал на Black & Decker.

За да се възползвате от своята гаранция, вие трябва да имате доказателство за покупката, която да представите на търговеца или сервизния агент. Можете да проверите местонахождението на вашият най-близък авторизиран сервиз, като се свържете с местния офис на Black & Decker на адреса, посочен в това ръководство. Отделно от това, на нашия уеб сайт можете да намерите пълен списък на агентите на Black & Decker, както и информация за нашата следпродажбена поддръжка и контакти, които са на разположение на www.2helpU.com.

Моля, посетете нашият уебсайт www.blackanddecker.co.uk, за да регистрирате новият си продукт на Black & Decker и да получавате новини за нови продукти

и специални оферти. Повече информация за марката Black & Decker и нашите продукти е на разположение на www.blackanddecker.co.uk.

**Декларация за съответствие
с изискванията на ЕС**
МАШИННА ДИРЕКТИВА



MTNF9

Black & Decker дакламира, че тези продукти, описани под „технически данни“ са в съответствие с: 2006/42/EC, EN60745-1.

Тези продукти, също така, са съобразени с Директива 2004/108/EC и 2011/65/EU. За повече информация, моля, свържете със Stanley Europe на следния адрес или вижте към задната страна на ръководството.

Долуподписаният е отговорен за компилацията на техническия файл и прави тази декларация от името на Black & Decker.

Кевин Хюит
Vice-President Global
Engineering
Black & Decker Europe,
210 Bath Road, Slough,
Berkshire, SL1 3YD
Великобритания
29/10/2012

Stanley Black & Decker
Phoenicia Business Center
Strada Turturelelor, nr 11A, Etaj 6, Modul 15,
Sector 3 Bucuresti
Telefon: +4021.320.61.04/05

