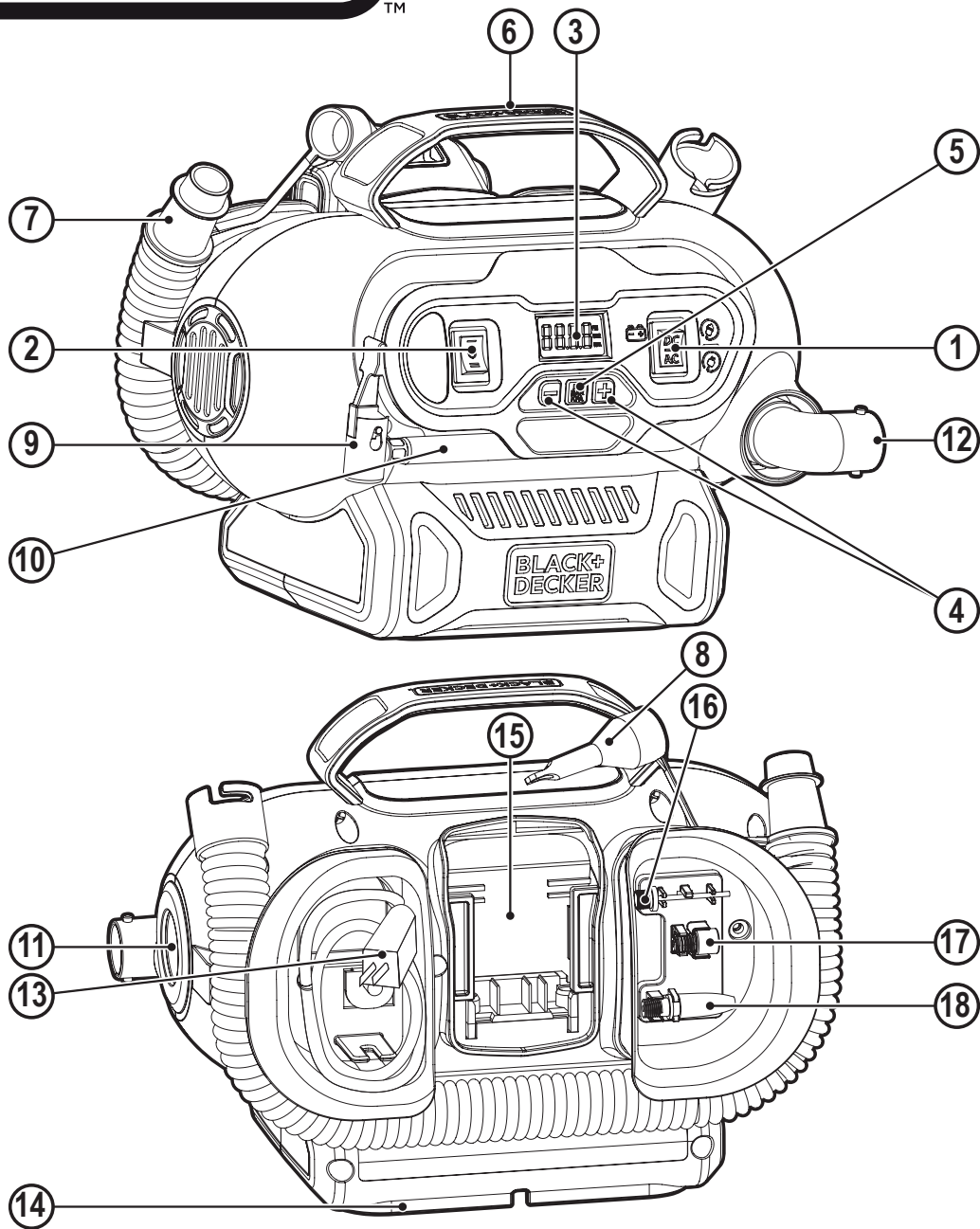


# BLACK+ DECKER

TM



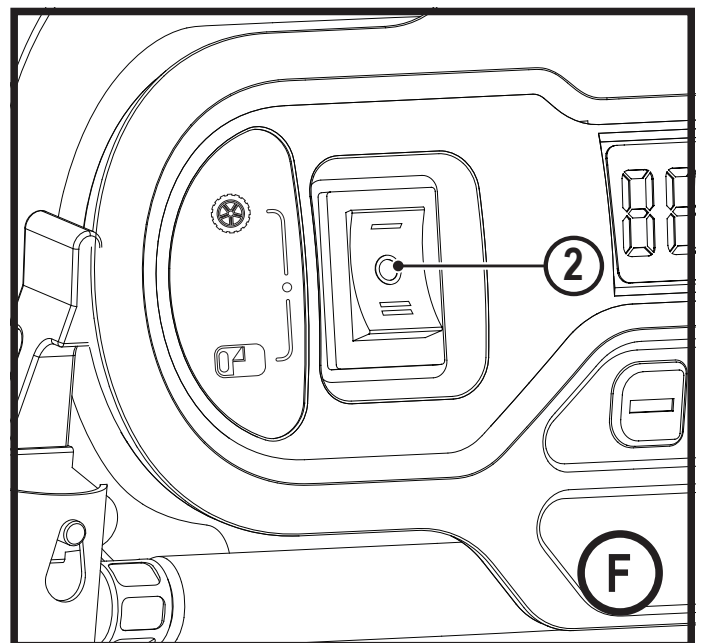
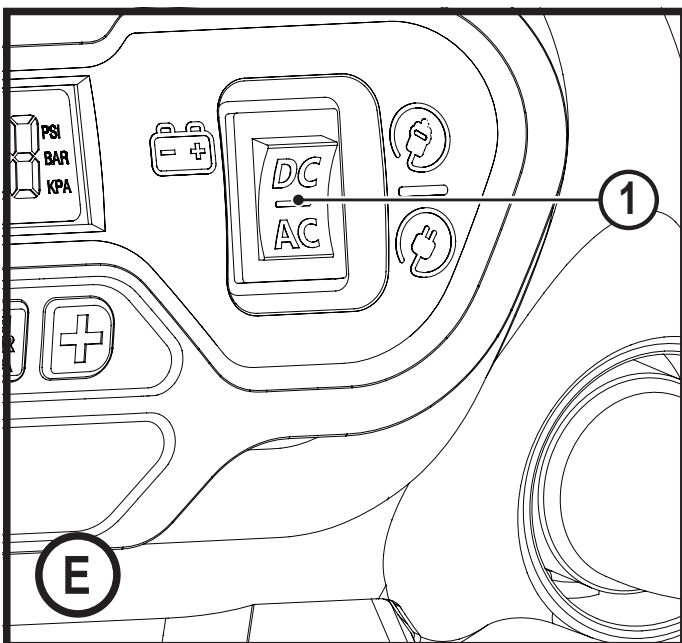
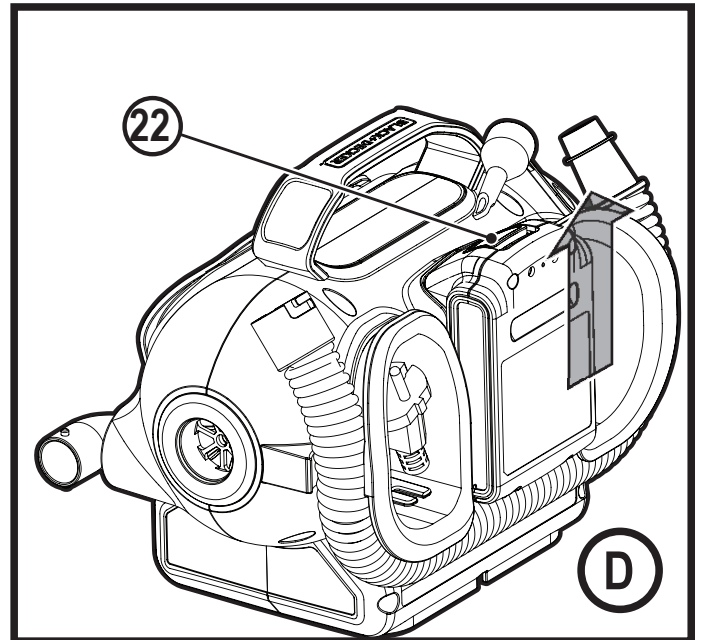
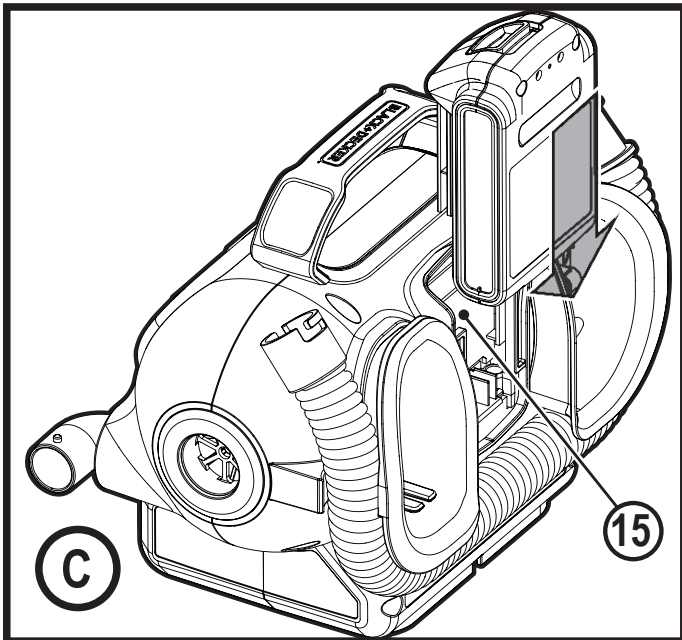
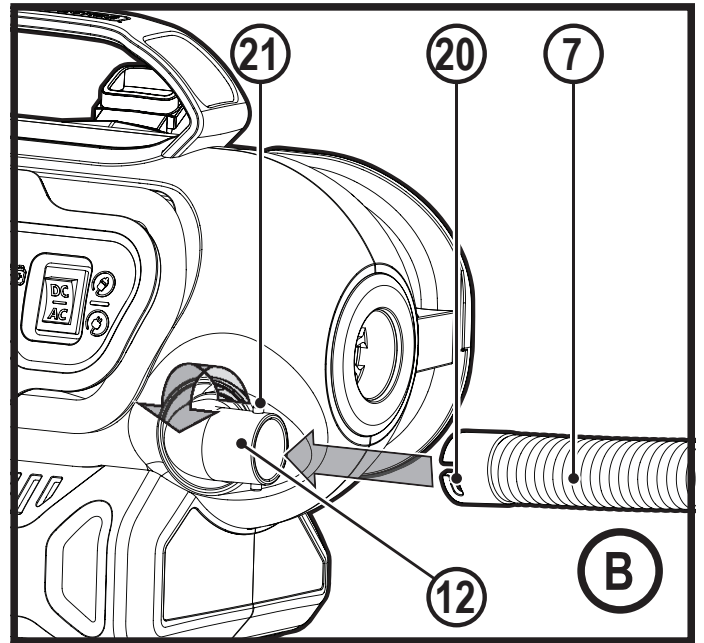
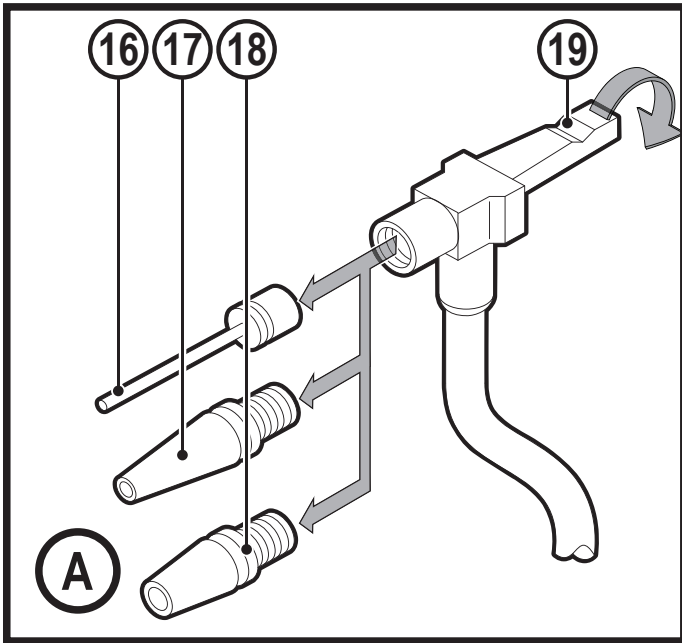
*A kéziszerszám iparszerű  
használatra nem ajánlott.*

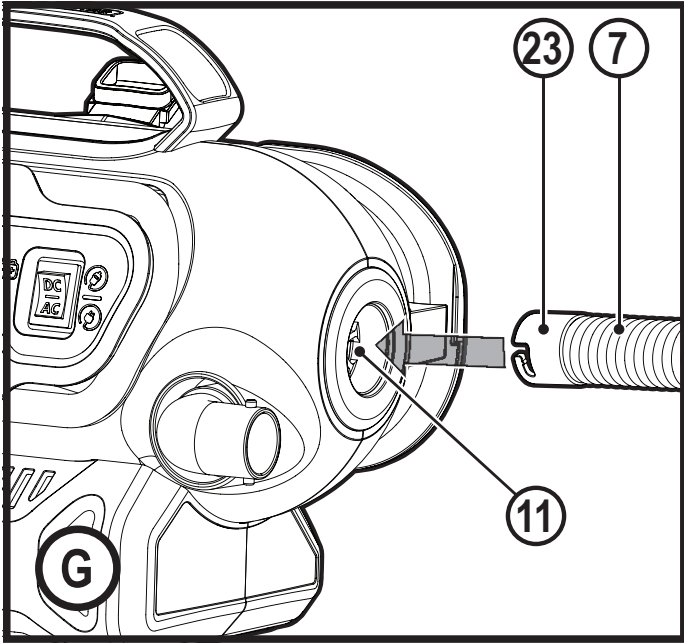
533227 - 03 H

Fordítás az eredeti kezelési útmutató alapján készült

[www.blackanddecker.eu](http://www.blackanddecker.eu)

**BDCINF18**





## Rendeltetésszerű használat

Az Ön BLACK+DECKER BDCINF18 típusú kompresszorát arra terveztük, hogy akkumulátora segítségével vagy pedig a legtöbb jármű hagyományos 12 V-os aljzatára csatlakoztatva felfújjon autó- és kerékpár gumiabroncsokat, labdákat, gumicsónakokat, gumimatracokat, fürdőmedencékben használatos felfújható tárgyakat stb. Iparszerű felhasználásra ez a készülék nem alkalmas.



Használat előtt alaposan tanulmányozza át ezt a kézikönyvet.

## Biztonságtechnikai útmutatások



**Figyelmeztetés! Olvasson el minden biztonsági figyelmeztetést és útmutatást.**

Az alábbi figyelmeztetések és útmutatások figyelmen kívül hagyása áramütést, tüzet és/vagy súlyos személyi sérülést okozhat.

- ◆ A készülék rendeltetésszerű használatát ebben a kézikönyvben ismertetjük. A kézikönyvben nem ajánlott tartozék vagy kiegészítő használata, illetve itt fel nem sorolt műveletek végzése személyi sérülés veszélyével jár.
- ◆ Őrizze meg ezt a kézikönyvet későbbi használatra.
- ◆ Ez a készülék csak a kézikönyvünkben felsorolt akkucsomagokkal használható.
- ◆ Ha a hálózati kábel sérült, a veszély elkerülése érdekében cseréltesse ki a gyártóval, vagy annak szervizével, vagy hasonló képzettségű szakemberrel.

## A készülék használata

- ◆ Ne használja a készüléket folyadék, illetve gyúlékony anyag felszívására.
- ◆ Ne merítse vízbe.
- ◆ A töltőt soha ne a vezetékénél fogva húzza ki a konnektorból. A töltő vezetékét hőtől, olajtól és éles szélektől óvja.

## Mások biztonsága

- ◆ Ezt a szerszámot nem használhatják olyan személyek (a gyerekeket is beleértve), akik nincsenek fizikai, érzékelési vagy mentális képességeik teljes birtokában, vagy nincs meg a szükséges tapasztalatuk és tudásuk, kivéve, ha a biztonságukért felelős személy felügyel rájuk, vagy megtanítja őket a szerszám használatára.
- ◆ Ügyeljen a gyerekekre, hogy ne játszhassanak a készülékkel.

## Átvizsgálás és javítások

Használat előtt ellenőrizze, hogy nem sérült vagy hibás-e a készülék valamely alkatrésze.

Győződjön meg arról, hogy az alkatrészek nincsenek eltörve, a kapcsolók nem sérültek és nem áll fenn olyan körülmény, amely befolyásolhatja a készülék működését.

- ◆ Ne használja a készüléket, ha bármelyik alkatrésze sérült vagy meghibásodott.
- ◆ A sérült vagy hibás alkatrészt szakszervizzel javíttassa meg vagy cseréltesse ki.

- ◆ Rendszeresen ellenőrizze, nem sérült-e a töltő vezetéke. Cserélje ki a töltőt, ha a vezetéke sérült vagy hibás.
- ◆ Soha ne próbáljon olyan alkatrészt eltávolítani vagy kicserélni, amelyet a kézikönyv nem említ.

## További biztonságtechnikai útmutatások

- ◆ Kerékpár gumibroncsok, labdák, gumicsónakok, fürdőmedencékben használatos tárgyak, gumimatracok és hasonló célokra használt egyéb dolgok felfújására alkalmas. 65 psi nyomással folyamatosan legfeljebb 2 percig ajánlatos működtetni, majd 5 perc szünetet tartani.
- ◆ A készülékből jövő sűrített levegő belégzése nem biztonságos. Soha ne lélegezzen be levegőt a kompresszorból vagy hozzá csatlakoztatott légzőkészülékből.
- ◆ A túl nagy levegőnyomástól szétpukkadhat a felfújandó tárgy. Ellenőrizze, mekkora maximális nyomást határoz meg a gyártó a különféle felfújandó tárgyakhoz.
- ◆ Ne hagyja felügyelet nélkül a kompresszort. Olyankor előfordulhat, hogy a gumibroncsok vagy más felfújandó tárgyak szétpukkadnak.
- ◆ A készülék minden használata előtt ellenőrizze a gumibroncs nyomását, felfújás közben pedig figyelje a gumibroncs oldalfalán, hogy megfelelő-e a nyomás.
- ◆ Ne alakítsa át, és ne próbálja javítani a készüléket. A készüléket és

tartozékait soha ne fúrja, ne hegessze és ne alakítsa át.

- ◆ Csak a mellékelt tartozékokkal vagy olyan légkezelő alkatrészekkel használja, amelyek legalább 160 psi nyomást elviselnek.
- ◆ Bármilyen nem ajánlott tartozék használata veszélyes lehet.
- ◆ Soha ne műveljen vele durva tréfákat. A nagynyomású levegő veszélyes. Ne irányítsa a légáramot saját maga vagy mások felé.

**Figyelmeztetés!** A szelep adapter karját mindig hagyja nyitva, amikor nem használja.

- ◆ Használat közben felmelegedhet a kompresszor. Mielőtt eltárolja, hagyja 30 percig hűlni.

## Használat után

- ◆ Tisztítás előtt húzza ki a töltő dugaszát.
- ◆ Amikor nem használja a készüléket, száraz helyen tárolja.
- ◆ Ügyeljen arra, hogy gyermekek ne férhessenek hozzá a tárolt készülékhez.

## Maradványkockázatok

A készülék használata további, a biztonsági figyelmeztetések között esetleg fel nem sorolt maradványkockázatokkal is járhat. Ezek a készülék nem rendeltetészerű vagy hosszú idejű használatából stb. adódhatnak.

Bizonyos kockázatok a vonatkozó biztonsági előírások betartása és a védőeszközök használata ellenére sem kerülhetők el. Ezek a következők lehetnek:



- ◆ forgó-mozgó alkatrészek megérintése miatti sérülések;
- ◆ alkatrészek, vágótartozékok vagy egyéb tartozékok cseréje közben bekövetkező sérülések;
- ◆ a szerszám hosszú idejű használata miatti sérülések - ha hosszú ideig használja, rendszeresen iktasson be szüneteket;
- ◆ halláskárosodás;
- ◆ a használat közben keletkező por belégzése miatti egészségkárosodás, különös tekintettel a tölgy, bükk és rétegelt lemez anyagok esetén.

## Akkumulátorok

- ◆ Soha, semmilyen okból ne próbálja szétbontani az akkumulátort.
- ◆ Vízről óvja.
- ◆ Ne tárolja olyan helyen, ahol a hőmérséklet  $40^{\circ}\text{C}$  fölé emelkedhet.
- ◆ Csak  $10^{\circ}\text{C}$  és  $40^{\circ}\text{C}$  közötti környezeti hőmérsékleten töltsse.
- ◆ Csak a szerszámhoz mellékelt töltővel töltsse.
- ◆ Ha a készüléket hosszú ideig nem használja, vegye ki belőle a telepeket.
- ◆ Elhasznált akkumulátorok ártalmatlanításánál tartsa be a „Környezetvédelem“ című fejezet útmutatásait.



Ne kísérletezzen sérült akkumulátor töltésével.

## Töltők

- ◆ BLACK+DECKER töltőjével csak a szerszámhoz mellékelt akkumulátort töltsse. Más akkumulátorok

szétrobbanhatnak, személyi sérülést és anyagi kárt okozva.

- ◆ Soha ne kísérletezzen nem tölthető telepek töltésével.
- ◆ A hibás vezetékeket azonnal cseréltesse ki.
- ◆ Vízről óvja a töltőt.
- ◆ Ne bontsa szét.
- ◆ Ne próbálgassa mérőműszerrel.

## Elektromos biztonság

### Szimbólumok a töltőn



A készülék használata előtt alaposan olvassa át a teljes kézikönyvet.



Ez a szerszám kettős szigetelésű; ezért nincs szükség földelésre. Mindig ellenőrizze, hogy az áramforrás megfelel-e az adattáblán feltüntetett feszültségnek.



A töltő csak beltéri használatra alkalmas.

### A készüléken elhelyezett címkék

A készüléken a dátumköddel együtt a következő szimbólumok láthatók.



**Figyelmeztetés!** A sérülésveszély csökkentése végett olvassa el a kezelési útmutatót.



Esőtől és egyéb nedvességtől védje a szerszámot.



Tisztítás vagy karbantartás előtt mindig áramtalanítsa.



Ne hagyja felügyelet nélkül a készüléket.



II. osztályú készülék

## Részegységek

Ez a szerszám a következő részegységek némelyikét vagy mindegyikét tartalmazza:

1. AC/DC választókapcsoló
2. Mód- és üzemi kapcsoló
3. LCD kijelző
4. Nyomásbeállító gombok
5. Nyomás mód / Alaphelyzet gomb
6. Fogantyú
7. Nagy mennyiségű levegő tömlője
8. Kúpos fúvófej
9. Univerzális szelep adapter
10. Nagynyomású tömlő
11. Nagy mennyiségű levegő csatlakozója leengedéshez
12. Nagy mennyiségű levegő csatlakozója felfújáshoz
13. 230 V-os AC kábel
14. 12 V-os DC csatlakozó járműhöz
15. 18 V-os MAX\* akkutartó rekesz
16. Kompresszor túszelepe
17. Réz csatlakozó adapter
18. Kúpos fúvófej

## Összeszerelés

### 12 V-os DC vezeték tárolása

- ◆ Tekerje a 12 V-os DC (egyenáramú) vezetékét a vezeték tartó köré, és pattintsa be a 12 V-os DC (egyenáramú) csatlakozót (14) a tárhelyébe a vezeték tartón.

### Légtömlő tárolása

- ◆ A nagynyomású levegő tömlője (10) a készülék homlokrisze körüli tárolócsatornában van elhelyezve. Helyezze be a nagynyomású tömlőt a csatornába.

### Nagy mennyiségű levegő tömlőjének tárolása

- ◆ A nagy mennyiségű levegő tömlője (7) a tárolócsatornában van elhelyezve, a készülék hátulja körül. Tegye a nagy mennyiségű levegő tömlőjét a csatorna belsejébe.

### Tartozékok tárolása

- ◆ A (16), (17), (18) sz. tartozékok a készülék hátuljában, a tartozéktárolóban vannak tárolva.

## A tartozékok felszerelése

### Univerzális szelep adapter (A ábra)

- ◆ Az Ön kompresszora szabványos kúpos fúvófejjel, (18), réz csatlakozóval (17) és a felfújáshoz túszeleppel (16) van felszerelve, amelyek a készülék hátoldalán találhatók meg.
- ◆ Az univerzális szelep adapter (9) használatához a karnak felső helyzetben kell lennie.

- ◆ Tegye a szelep adaptert a túszelep szárára, a réz csatlakozó adapterre vagy a kúpos fúvófejre.
- ◆ Nyomja az univerzális szelep adapter karját (19) lefelé, hogy a helyén rögzítődjön.
- ◆ A felfújáshoz a túszelepet, a réz csatlakozó adaptert vagy a kúpos fúvófejet csatlakoztassa a felfújni kívánt tárgyhoz.

**Tartsa szem előtt:** Mindig ügyeljen arra, hogy a kar felső helyzetében legyen, amikor nem használják. A kompresszort csak az univerzális szelep adapterrel vagy a mellékelt fúvófejekkel használja.

**Tartsa szem előtt:** Ügyeljen arra, hogy az univerzális szelep adapter erősen rögzítve legyen a helyén, mielőtt bekapcsolja a készüléket.

### Nagy mennyiségű levegő tömlője (B ábra)

- ◆ Vegye ki a nagy mennyiségű levegő tömlőjét (7) a tárhelyéből.
- ◆ Igazítsa egymáshoz a tömlő hornyait (20) és a nagy mennyiségű levegő tömlője felfújó csatlakozójának (12) kidudorodásait (21). Ezután csúsztassa rá a tömlőt, és az óramutató járásával ellentétes irányban forgatva rögzítse.
- ◆ Amikor el szeretné távolítani, forgassa az óramutató járásának irányába, majd csúsztassa le.

**Tartsa szem előtt:** Sok felfújható tárgyban van egy belső fül, amely felfújás közben megakadályozza a levegő visszaáramlását, különösen gumimatracoknál. Ha ezt a fület a fúvófej nem mozdtítja ki a helyéből, a tárgyat nem lehet felfújni. Nyomja be erősen a fúvófejet a szelepbe, hogy kimozdítsa ezt a fület.

**Figyelmeztetés!** Szétpukkadás veszélye. A túl nagy levegőnyomás szétpukkadás és személyi sérülés veszélyével jár. Ellenőrizze, mekkora maximális nyomást határoz meg a gyártó a különféle felfújandó tárgyakhoz.

**Tartsa szem előtt:** Ha a felfújni kívánt tárgy 100 psi-nél nagyobb nyomást igényel, egyfolytában legfeljebb 10 percig működtesse a kompresszort, majd várjon 20 percet, és csak azután folytassa.

### A készülék kezelése

**Figyelmeztetés!** Súlyos személyi sérülés veszélyének csökkentése érdekében kapcsolja le az áramforrásról a készüléket, és vegye ki belőle az akkucsomagot, mielőtt beállítást végez rajta, vagy szerelést, illetve tartozékot le- vagy felszerel. A készülék véletlen beindulása sérülést okozhat.

**Figyelmeztetés!** Ne működtesse a kompresszort, amikor a jármű motorja jár.

**Tartsa szem előtt:** Győződjön meg arról, hogy a 12 V-os tartozék csatlakozója működőképes.

Némelyik járművön a tartozék csatlakozóaljzat csak akkor működőképes, amikor a gyújtáskulcs ACC állásban van.

## Az akkucsomag behelyezése és eltávolítása (C, D ábra)

**Tartsa szem előtt:** A legjobb eredmények érdekében gondoskodjon az akkucsomagok teljes feltöltéséről.

- ◆ Ahhoz, hogy az akkucsomagot az akkutartó rekeszbe (15) helyezze, igazítsa az akkucsomagot a rekesz belső vágataihoz, majd csúsztassa be a fogantyúba, amíg ott stabilan nem illeszkedik, és bizonyosodjon meg arról, hogy onnan nem csúszik ki.
- ◆ Ha ki szeretné venni az akkucsomagot a készülékből, nyomja meg az akku kioldógombját (22), és húzza ki az akkucsomagot a készülék fogantyújából. Helyezze be a töltőbe a kézikönyv töltőre vonatkozó fejezetének útmutatásai szerint.

## Bekapcsolás (E, F ábra)

**Figyelmeztetés!** Szétpukkadás veszélye. Ne hagyja felügyelet nélkül a kompresszort. Gumiabroncsok vagy más tárgyak túlzott mértékű felfújása súlyos sérülést és anyagi kárt okozhat.

**Tartsa szem előtt:** Amikor a kompresszort 12 V-os vagy 20 V-os akkumulátor vagy 230 V-os váltakozó áram táplálja, az LCD kijelző kb. 10 percig marad látható, majd lezár/ alvás módba lép. Ez történik, amikor a készülék nincs működésben. A rendszer felébresztéséhez a felhasználónak meg kell nyomnia a nyomás mód / alaphelyzet gombot (5). Ekkor az LCD bekapcsol, és a kompresszor működésre kész.

- ◆ A kompresszor bekapcsolása előtt döntse el, milyen áramforrást fog használni: 12 V-os DC adaptert, 230 V-os AC hálózati dugaszt vagy 20 V-os MAX\* akkucsomagot.
- ◆ A 12 V-os DC adapter vagy a 20 V-os MAX\* akkucsomag használatához nyomja a készülék elején levő AC/DC kapcsolót (1) DC állásba.
- ◆ Ha a 12 V-os DC kábelt használja, azt teljes mértékben húzza ki minden egyes használat előtt.
  - ◆ Csatlakoztassa a 12 V-os DC adaptert (14) járművének 12 V-os DC tartozék csatlakozójára.

A 230 V-os kábel használatánál nyomja az AC/DC választókapcsolót (1) a készülék elején AC állásba.

- ◆ Ha a 230V-os AC kábelt (13) használja, azt teljes mértékben húzza ki minden egyes használat előtt.
  - ◆ Csatlakoztassa a 230 V-os AC dugaszt (13) fali konnektorra vagy megfelelő méretű hosszabbító kábelre, és ez utóbbit dugaszolja konnektorra.

## A nagy mennyiségű levegő tömlőjének bekapcsolása

A nagy mennyiségű levegő tömlőjét nagy mennyiségű levegőt igénylő tárgyak (pl. gumimatracok, csónakok és fürdőmedencékben használatos tárgyak) felfújásához használjuk.

**Tartsa szem előtt:** A nagy mennyiségű levegővel történő felfújási módban NINCS automatikus leállító funkció.

- ◆ Csatlakoztassa a nagy mennyiségű levegő tömlőjét (7) a nagy mennyiségű levegő felfújó csatlakozásához (12), amint a „Nagy mennyiségű levegő tömlője” című részben említjük.

- ◆ Illessze a nagy mennyiségű levegő tömlőjét (7) vagy annak a kúpos fúvófejét (8) a felfújandó tárgyba.
- ◆ Nyomja meg a mód- és üzemi kapcsolót (2) a nagynyomású oldalon, amelyen a gumimatrac szimbólumot látja.
- ◆ A kikapcsoláshoz tolja a mód- és üzemi kapcsolót középső állásba.

## A nagynyomású tömlő bekapcsolása

A nagynyomású tömlőt nagy nyomást igénylő tárgyak (pl. gumiabroncsok és kosárlabdák) felfújására használjuk.

- ◆ Vegye ki a nagynyomású tömlőt (10) a tárhelyéből.
- ◆ Csatlakoztasson rá fúvófejet, amint az „Univerzális szelep adapter” című részben említjük.
- ◆ Illessze be a fúvófejet a felfújandó tárgyba.
- ◆ Nyomja meg a mód- és üzemi kapcsolót (2) a nagynyomású oldalon, amelyen a gumiabroncs szimbólumot látja.
- ◆ A kikapcsoláshoz tolja a mód- és üzemi kapcsolót középső állásba.

## Leengedés a nagy mennyiségű levegő tömlőjével (H ábra)

**Figyelmeztetés!** Vigyázzon az elrepülő tárgyakra. Leengedéskor nagy mennyiségű levegő jön ki a nagy mennyiségű levegő felfújó csatlakozóján (12). Gondoskodjon arról, hogy az univerzális szelep adapter senki és semmi felé ne irányuljon.

- ◆ Vegye ki a nagy mennyiségű levegő tömlőjét (7) a tárhelyéből.
- ◆ Igazítsa a tömlő végét (23) a nagy mennyiségű levegő leengedő csatlakozásához (11). Ezután csúsztassa be erősen a tömlőbe, hogy ott biztonságosan rögzítődjön.
- ◆ Illessze be a tömlőt vagy annak kúpos fúvófejét (8) a leeresztendő tárgyba.
- ◆ Nyomja meg a nagynyomású oldalon a mód- és üzemi kapcsolót (2), ahogyan a G ábra mutatja, ott, ahol a gumimatrac szimbólumot látja.
- ◆ A kikapcsoláshoz tolja a mód- és üzemi kapcsolót középső állásba.
- ◆ Amikor el szeretné távolítani a tömlőt, forgassa az óramutató járásának irányába, majd csúsztassa le.

## Az automatikus lezárási nyomás beállítása

**Tartsa szem előtt:** Az LCD kijelző csak a készülék használata közben mutatja a nyomást. Mind felfújás, mind leeresztés módban a készülék kijelzi az akkumulátor töltöttségét.

- ◆ A különböző mértékegységek (psi, bar vagy kPa) közötti átváltáshoz addig nyomja a nyomás mód gombot (5), amíg a kívánt mértékegység meg nem jelenik.
- ◆ Nyomja a - vagy + nyomásbeállító gombokat (4), amíg a kívánt nyomás meg nem jelenik.
- ◆ 3 másodperc után a kijelző villog, és visszaáll a „0.0” értékre. Ez a normál működés.



- ◆ Csatlakoztassa az univerzális szelep adaptert, és ha szükséges, a tartozékokat a felfújandó tárgyhoz, megbizonyosodva arról, hogy az univerzális szelep adapter karja az alsó helyzetében van, hogy a helyén rögzítődjön.
- ◆ A kompresszor beindításához nyomja a mód- és üzemi kapcsolót (2) a gumiabroncs szimbólum oldala felé.
- ◆ Amint a felfújandó tárgy elérte az előre beállított nyomásértéket, a készülék automatikusan kikapcsol. **TARTSA SZEM ELŐTT:** Valószínűleg észreveszi, hogy a kijelzőn a leolvasott nyomásérték néhány másodperc után visszaesik. Ez a normál működés.
- ◆ Ha a kompresszort bármikor le szeretné állítani, nyomja a mód- és üzemi kapcsolót középső állásba.

**Tartsa szem előtt:** Ha az AC/DC választókapcsoló ki van kapcsolva, minden beállítás elvész, és azokat újra be kell vinni. Ez biztonsági funkció, megakadályozza a tárgyak túlzott felfújását.

### A kompresszor használata nyomásmérőként

- ◆ Csatlakoztassa az univerzális szelep adaptert (9) ahhoz a tárgyhoz, amelynek a nyomását meg szeretné mérni.
- ◆ Nyomja meg az üzemi kapcsolót (2) a gumiabroncs szimbólumot ábrázoló oldalon.
- ◆ Az LCD kijelző mutatja a tárgy levegőnyomását.
- ◆ A mérés után helyezze vissza a mód- és üzemi kapcsolót (2) középső állásba, majd tegye vissza a levegőtömlőt a tárhelyére.

### Karbantartás

Az Ön BLACK+DECKER akkumulátoros készülékét minimális karbantartás melletti hosszú távú használatra terveztük. Folyamatos és kielégítő működése a megfelelő gondozástól és a rendszeres tisztítástól is függ.

**Figyelmeztetés!** Akkumulátoros készülékek karbantartása előtt:

- ◆ Merítse le teljesen az akkumulátort, ha az a készülékkel egybe van építve, majd ezután kapcsolja ki a készüléket.
- ◆ Tisztítás előtt húzza ki a töltő dugaszát a konnektorból. Az Ön töltőkészüléke a rendszeres tisztításon kívül más karbantartást nem igényel.
- ◆ Puha kefével vagy száraz ronggyal rendszeresen tisztítsa a készülék/töltő szellőzőnyílásait.
- ◆ Nedves ronggyal rendszeresen tisztítsa le a motorburkolatot. Ne használjon súrolószert vagy oldószer alapú tisztítószert.

### Környezetvédelem



Elkülönítve gyűjtendő. Ezzel a szimbólummal jelölt termékeket és akkumulátorokat tilos a normál háztartási hulladékba dobni.

A termékek és akkumulátorok tartalmaznak visszanyerhető vagy újrahasznosítható anyagokat, amelyek csökkentik a nyersanyagigényt.

Kérjük, hogy a helyi előírásoknak megfelelően gondoskodjon az elektromos termékek és akkumulátorok újrahasznosításáról. További tájékoztatást ezen a honlapon talál:

[www.2helpU.com](http://www.2helpU.com)

### Műszaki adatok

BDCINF18	
Feszültség	18 V
Súly	2,0 kg (akkumulátor nélkül)
Osztály	II

Akkumulátor*		BL1318
Feszültség	V <sub>dc</sub>	18
Kapacitás	Ah	1,3
Típus	Li-ion	

Akkumulátor*		BL1518
Feszültség	V <sub>dc</sub>	18
Kapacitás	Ah	1,5
Típus	Li-ion	

Akkumulátor*		BL2018
Feszültség	V <sub>dc</sub>	18
Kapacitás	Ah	2,0
Típus	Li-ion	

Akkumulátor*		BL4018
Feszültség	V <sub>dc</sub>	18
Kapacitás	Ah	4,0
Típus	Li-ion	

Akkumulátor*		BL1554
Feszültség	V <sub>dc</sub>	18
Kapacitás	mAh	2500
Típus	Li-ion	

Akkumulátor*		BL2554
Feszültség	V <sub>dc</sub>	18
Kapacitás	mAh	2500
Típus	Li-ion	

Alternatív Bluetooth akkucsomag*		BL1518ST	BL2018ST
Feszültség	V <sub>dc</sub>	18	18
Kapacitás	Ah	1,5	2
Típus		Li-ion	Li-ion
Töltő*		SSC-250040X	
Felvett feszültség	V <sub>AC</sub>	230	
Leadott feszültség	V <sub>DC</sub>	8–20	
Áramerősség	mA	400	

\* Nem tartozéka a készüléknek

Az Önhöz legközelebb eső hivatalos márkaszervizt a kézikönyvben megadott helyi Black & Decker képviselő segítségével érheti el. Alternatív megoldásként a szerződött Black & Decker szervizek listája, illetve az eladásutáni szolgáltatásaink és ezek elérhetőségének részletes ismertetése a következő internetes címen érhető el:

**www.2helpU.com**

Kérjük, látogassa meg a **www.blackanddecker.hu** weboldalunkat, hogy regisztrálja az új BLACK+DECKER termékét, ill. hogy megismerje az új termékeinkkel és egyedi ajánlatainkkal kapcsolatos legújabb híreinket. A BLACK+DECKER márkával és termékválasztékunkkal kapcsolatos további tájékoztatást a **www.blackanddecker.hu** internetes címen találhat.

## BLACK & DECKER JÓTÁLLÁSI JEGY ÉS JÓTÁLLÁSI FELTÉTELEK

Gratulálunk Önnek ennek az értékes Black & Decker készülék megvásárlásához.

Azon termékeinkre, amelyet fogyasztói szerződés keretében háztartási, hobby célra vásárolnak **24 hónap jótállást vállalunk**.

### A termék iparszerű használatra nem alkalmas!

A jótállás a fogyasztó jogszabályból eredő jogait nem érinti.

1) A Stanley Black & Decker Hungary Kft. a jótállás, kellék- és termékszavatosság keretében végzett javításokat vagy a termék kicserélését 19/2014. (IV.29.) NGM rendelet és a 151/2003. (IX.22.) Kormányrendelet szerint végzi a jótállási idő, illetve a kellék- és termékszavatossági jogok érvényesíthetőségének teljes időtartama alatt.

- A fogyasztó jótállási igényét a jótállási jeggyel érvényesítheti, ezért kérjük azt őrizze meg.
- Vásárláskor a forgalmazónak (kereskedőnek) a jótállási jegyben fel kell tüntetnie a fogyasztási cikk azonosításra alkalmas megnevezését, típusát, gyártási számát, továbbá – amennyiben van ilyen – azonosításra alkalmas részeinek meghatározását, illetve a fogyasztó részére történő átadásának időpontját. A jótállási jegyet a forgalmazó (kereskedő) nevében eljáró személynek alá kell írnia és a kereskedés azonosítására alkalmas tartalmú (minimum cégnév, üzlet címe) bélyegzővel olvashatóan le kell bélyegezni. Kérjük, kísérelje figyelemmel a jótállási jegy megfelelő érvényesítését, mivel a kijelölt szervizeknél a jótállási igény csak érvényes jótállási jeggyel érvényesíthető. Amennyiben a jótállási jegy szabálytalanul került kiállításra, jótállási igényével kérjük forduljon a terméket az Ön részére értékesítő partnerünkhöz (kereskedőhöz). A jótállási jegy szabálytalan kiállítása vagy a fogyasztó rendelkezésére bocsátás elmaradása nem érinti a jótállási érvényességét. Kérjük, hogy a jótállási jegyben kívül a nyugtát vagy számlát is szíveskedjen megőrizni a gyorsabb és hatékonyabb ügyintézés érdekében, mert a szerződés megkötése az ellenérték megfizetését igazoló bizonylattal is bizonyítható.
- Elvesztett jótállási jegyet csak a fogyasztói szerződés létrejöttét igazoló nyugta vagy számla ellenében tudunk pótolni!

2) **Nem terjed ki a jótállás:**

- amennyiben a hiba oka rendeltetésellenes, illetve a mellékelt magyar nyelvű használati kezelési útmutatóban foglaltaktól eltérő használat, átalakítás, szakszerűtlen kezelés, helytelen tárolás, elemi kár vagy egyéb a vásárlás után a fogyasztó érdekkörében keletkezett ok miatt következik be;
- amennyiben a terméket iparszerű (professzionális) célokra használták, kölcsönzési szolgáltatás nyújtásához használták fel (nem fogyasztói szerződés);
- azon alkatrészekre, amelyek esetében a meghibásodás a jótállási időn belüli rendeltetészerű használat mellett az alkatrészek természetes elhasználódása, kopása miatt következett be (így különösen: fűrészlanc, fűrészlap, gyalukés, meghatószíj, csapágyak, szénkefe, csillagkerék);
- a készülék túlterhelése miatt jelentkező hibákra, amelyek a hajtómű meghibásodásához, vagy egyéb ebből adódó károkhoz vezetnek;
- a termék nem hivatalos szervizben történt javításából eredő hibákra;
- az olyan károsodásokra, amelyek nem eredeti Black & Decker kiegészítő készülékek és tartozékok használatából adódnak **amennyiben a szakszerviz bizonyítja, hogy a hiba a fenti okok valamelyikére vezethető vissza.**

3) A fogyasztó a kijavítás vagy csere iránti igényét a jótállási időn belül a kereskedőnél, illetve kijavítás iránti igényét a jótállási jegyben feltüntetett javítószolgálatnál is érvényesítheti.

Termékszavatossági igényét kérjük a jótállási jegyben feltüntetett gyártónak vagy forgalmazónak szíveskedjen bejelenteni.

- Nem számít bele a jótállási időbe a kijavítási időnek az a része, amely alatt a fogyasztó a terméket nem tudta rendeltetészerűen használni.
  - A terméknek a kicseréléssel vagy kijavítással érintett részére a jótállási idő újból kezdődik.
  - Ha a fogyasztási cikk a vásárlástól (üzembe helyezéstől) számított három munkanapon belül meghibásodik, a fogyasztó ezen időtartamon belül kérheti annak kicserélését feltéve, hogy a meghibásodás a rendeltetészerű használatot akadályozza. A hiba fennállásának, vagy a rendeltetészerű használatot akadályozó mérték megállapításához a kereskedő kérheti a szakszerviz közreműködését.
  - Amennyiben a jótállási igény bejelentését követően a kereskedő az igény teljesíthetőségéről azonnal nem tud nyilatkozni, úgy öt munkanapon belül kell értesítenie a fogyasztót az álláspontjáról.
  - Ha a kijavítás vagy a csere nem lehetséges, a fogyasztó választása szerint műszakilag és értékében hasonló készülék kerül felajánlásra, vagy a vételár arányos leszállítására kerül sor, avagy visszafizetésre kerül a vételár.
  - A termék hibája miatt a fogyasztó a forgalmazótól is követelheti a hiba kijavítását vagy a termék kicserélését a forgalomba hozataltól számított két év elteltéig (termékszavatosság).
- 4) A jótállás alapján történő javítás során a forgalmazónak, illetve a javítószolgálatnak (kereskedőnek) törekednie kell arra, hogy a kijavítást legfeljebb 15 napon belül megfelelő minőségben elvégezze, elvégeztesse.

A jótállás keretében tartozó kijavítás vagy csere esetén a forgalmazó, illetve a javítószolgálat a jótállási jegyben köteles feltüntetni:

- a kijavítás iránti igény bejelentésének és a kijavításra történő átvétel időpontját,
- a hiba okát és a kijavítás módját;
- a termékfogyasztó részére történő visszaadásának időpontját,
- a kicserélés tényét és időpontját.

A termék meghibásodása esetén a fogyasztót az alábbi jogok illetik meg:

Elsősorban - választása szerint - kijavítást vagy kicserélést követelhet. A csereigény akkor megalapozott, ha a termék a fogyasztónak okozott jelentős kényelmetlenség nélkül, megfelelő minőségben és ésszerű határidőn belül, értékcsökkenés nélkül nem javítható ki, vagy nem kerül kijavításra.

Ha az előírt módon történő kijavításra, illetve kicserélésre vonatkozó kötelezettségének a forgalmazó nem tud eleget tenni, a fogyasztó – választása szerint – a vételár arányos leszállítását igényelheti, a hibát a forgalmazó költségére maga kijavíttathatja, vagy elállhat a szerződéstől (a hibás áru visszaszolgáltatásával egyidejűleg kérheti a nyugtán vagy számlán feltüntetett bruttó vételár visszatérítését). Jelentéktelen hiba miatt elállásnak nincs helye!

Kérjük, hogy a hiba felfedezését követő legrövidebb időn belül szíveskedjen azt a szervizben vagy a forgalmazónál bejelenteni.

A kijavítást vagy kicserélést - a dolog tulajdonságaira és a fogyasztó által elvárható rendeltetésére figyelemmel - megfelelő határidőn belül, a fogyasztó érdekeit kímélve kell elvégezni.

Gyártó:	Forgalmazó:
Black & Decker Europe,	Stanley Black & Decker Hungary Kft
210 Bath Road, Slough,	1016. Budapest,
Berkshire, SL13YD,	Mészáros u. 58/B
Egyesült Királyság	

**Fogyasztói jogvita esetén a fogyasztó a megyei (fővárosi) kereskedelmi és iparkamarák mellett működő békéltető testület eljárását is kezdeményezheti!**

**Kereskedő által a vásárlással egyidejűleg kitöltendő**

Kereskedő neve és címe:

.....

A fogyasztási cikk megnevezése:.....

Típusa: .....

Gyártási száma: .....

Szerződéskötés és a termék fogyasztó részére történő átadásának dátuma: .....

..... P.H.

aláírás

**Kereskedő által kitöltendő kicserélés esetén**

A fogyasztó a hibás terméket valamennyi tartozékával átadta.

A kicserélés időpontja:

..... P.H.

aláírás

A hibátlan terméket átvettem.

A kicserélt új termék átvételének időpontja: .....

.....

**fogyasztó aláírása****Kijavítás esetén a szerviz tölti ki:****1. javítás**

A javítás iránti igény bejelentésének és a javításra átvétel időpontja:

.....

A bejelentett hiba oka és a javítás módja:

.....

A fogyasztó részére történő visszaadás időpontja:

.....

Amennyiben a termék nem javítható, a csereigény alapos:  
igen / nem (aláhúzással jelölendő)

..... P.H.

aláírás

**3. javítás**

A javítás iránti igény bejelentésének és a javításra átvétel időpontja:

.....

A bejelentett hiba oka és a javítás módja:

.....

A fogyasztó részére történő visszaadás időpontja:

.....

Amennyiben a termék nem javítható, a csereigény alapos:  
igen / nem (aláhúzással jelölendő)

..... P.H.

aláírás

**2. javítás**

A javítás iránti igény bejelentésének és a javításra átvétel időpontja:

.....

A bejelentett hiba oka és a javítás módja:

.....

A fogyasztó részére történő visszaadás időpontja:

.....

Amennyiben a termék nem javítható, a csereigény alapos:  
igen / nem (aláhúzással jelölendő)

..... P.H.

aláírás

**4. javítás**

A javítás iránti igény bejelentésének és a javításra átvétel időpontja:

.....

A bejelentett hiba oka és a javítás módja:

.....

A fogyasztó részére történő visszaadás időpontja:

.....

Amennyiben a termék nem javítható, a csereigény alapos:  
igen / nem (aláhúzással jelölendő)

..... P.H.

aláírás



# Stanley Black & Decker Hungary Kft

Iroda

1016 Bp. Mészáros u 58/b.

Tel.  
214-05-61

Fax.  
214-69-35

## Központi Márkaszerviz

### Elérhetőség

ROTEL Kft. Márkaszerviz 1163 Bp. (Sashalom) Thököly út 17.

Tel/fax  
403-22-60, 404-00-14,  
403-65-33

[service@rotelkft.hu](mailto:service@rotelkft.hu)

[www.rotelkft.hu](http://www.rotelkft.hu)

INOX Kereskedelmi  
és Szolgáltató Kft.

Szolnoki út 27-29.  
6000 Kecskemét

+36 30 370 7033

[szerviz@inox.hu](mailto:szerviz@inox.hu)

[www.inox.hu/](http://www.inox.hu/)



**CZ** ZÁRUČNÍ LIST

**PL** KARTA GWARANCYJNA

**H** JÓTÁLLÁSI JEGY

**SK** ZÁRUČNÝ LIST



**CZ** měsíců  
**H** hónap

**24**

**PL** miesiące  
**SK** mesiacov

<b>CZ</b>	Výrobní kód	Datum prodeje	Razítko prodejny Podpis
<b>H</b>	Gyári szám	A vásárlás napja	Pecset helye Aláírás
<b>PL</b>	Numer seryjny	Data sprzedaży	Stempel Podpis
<b>SK</b>	Číslo série	Dátum predaja	Pečiatka predajne Podpis

(CZ)

Adresy servisu  
Band Servis  
Klásterského 2  
CZ-140 00 Praha 4  
Tel.: 00420 244 403 247  
Fax: 00420 241 770 167

Band Servis  
K Pasekám 4440  
CZ-76001 Zlín  
Tel.: 00420 577 008 550,1  
Fax: 00420 577 008 559  
http://www.bandservis.cz

(H)

Black & Decker Központi  
Garanciális-és Márkaszerviz  
1163 Budapest  
(Sashalom) Thököly út 17.  
Tel.: 403-2260  
Fax: 404-0014  
www.rotelkft.hu

INOX Trading and  
Manufacturing LLC  
Szolnoki út 27-29.  
6000 Kecskemét  
Tel.: +36 30 370 7033  
e-mail: szerviz@inox.hu  
www.inox.hu/

(PL)

Adres serwisu centralnego  
ERPATECH  
ul. Bakaliowa 26  
05-080 Mościska  
Tel.: 022-8620808  
Fax: 022-8620809

(SK)

Adresa servisu  
Band Servis  
Paulínska ul. 22  
SK-91701 Trnava  
Tel.: 00421 335 511 063  
Fax: 00421 335 512 624

(CZ)	Dokumentace záruční opravy			(PL)	Przebieg napraw gwarancyjnych	
(H)	A garanciális javítás dokumentálása			(SK)	Záznamy o záručných opravách	
CZ	Číslo	Datum příjmu	Datum zakázky	Číslo zakázky	Závada	Razítko Podpis
H	Sorszám	Bejelentés időpontja	Javítási időpont	Javítási munkalapszám	Hiba jelleg oka	Pecset Aláírás
	Jótállás új határideje					
PL	Nr.	Data zgłoszenia	Data naprawy	Nr. zlecenia	Przebieg naprawy	Stempel Podpis
SK	Číslo dodávky	Dátum nahlásenia	Dátum opravy	Číslo objednávky	Popis poruchy	Pečiatka Podpis