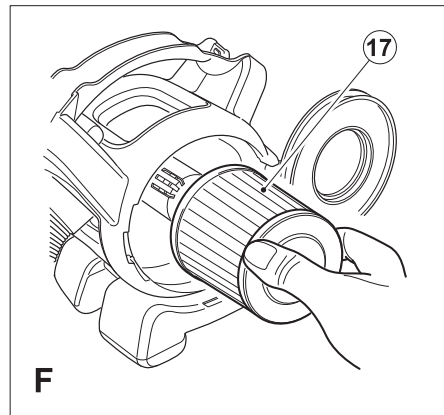
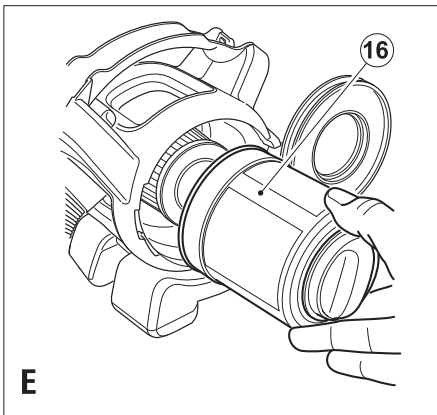
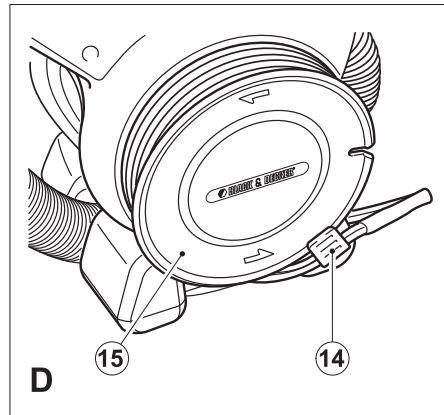
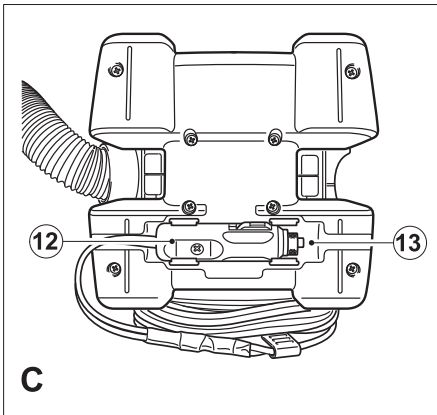
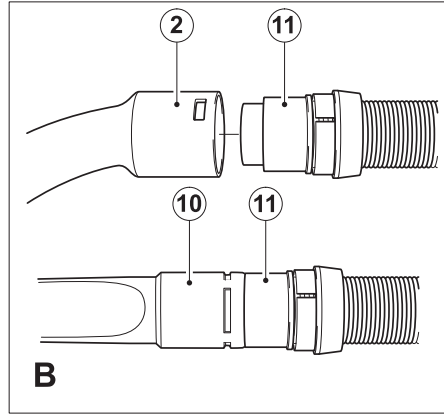
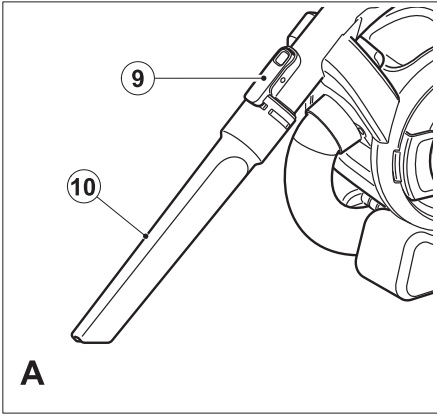


402111-49 RO

Traducere a instrucțiunilor originale

www.blackanddecker.eu

PAD1200



Destinația de utilizare

Aspiratorul pentru mașină Black & Decker Dustbuster® a fost conceput pentru aplicații ușoare de aspirare uscată. Aparatul este alimentat de la sistemul electric al automobilului și conectat la priza brichetei. Acest aparat este destinat exclusiv uzului casnic.

Instrucțiuni de siguranță

Avertisment! Atunci când utilizați aparate alimentate de baterii, trebuie să respectați întotdeauna măsurile de siguranță de bază, inclusiv cele din continuare, pentru a reduce riscul de incendiu, de baterii care prezintă scurgeri de lichide, de vătămări corporale și deteriorare a materialelor.

- ◆ Citiți cu atenție acest manual înainte de a utiliza aparatul.
- ◆ Destinația de utilizare este descrisă în acest manual. Utilizarea vreunui accesoriu sau atașament sau efectuarea vreunei operațiuni cu acest aparat diferite de cele recomandate în prezentul manual de instrucțiuni poate implica un risc de vătămare corporală.
- ◆ Păstrați acest manual pentru consultare ulterioară.

Utilizarea aparatului dvs.

- ◆ Nu utilizați în apropierea surselor de apă.
- ◆ Nu utilizați aparatul pentru a aspira lichide sau orice materiale care se pot aprinde.
- ◆ Nu scufundați aparatul în apă.
- ◆ Nu trageți niciodată de cablul de alimentare pentru a deconecta aparatul din priză. Țineți cablul de alimentare departe de surse de căldură, ulei și micii ascuțite.
- ◆ Această unealtă nu este destinată utilizării de către persoane (inclusiv copii) cu capacități fizice, senzoriale sau mentale reduse sau de către persoane lipsite de experiență și cunoștințe, cu excepția cazurilor în care acestea au fost supravegheate și instruite cu privire la utilizarea aparatului de către o persoană responsabilă pentru siguranța lor. Copiii trebuie să fie supravegheați pentru a vă asigura că nu se joacă cu aparatul.

După utilizare

- ◆ Deconectați aparatul înainte de curățarea acestuia.
- ◆ Atunci când nu este folosit, acest aparat trebuie să fie depozitat într-un spațiu uscat.
- ◆ Copiii nu trebuie să aibă acces la aparatele depozitate.

Inspekția și reparațiile

- ◆ Înainte de utilizare, verificați aparatul pentru a depista componentele eventual deteriorate sau defecte. Verificați dacă există componente rupte, întrerupătoare deteriorate sau orice altă condiție ce ar putea afecta utilizarea aparatului.
- ◆ Nu utilizați aparatul în cazul în care există vreo componentă deteriorată sau defectă.

- ◆ Prevedeți repararea sau înlocuirea componentelor deteriorate sau defecte de către un agent autorizat de reparații.
- ◆ Verificați în mod regulat cablul de alimentare pentru depistarea deteriorărilor.
- ◆ Nu încercați niciodată să îndepărtați sau să înlocuiți vreo componentă diferită de cele specificate în acest manual.

Instrucțiuni suplimentare de siguranță pentru mufe și ștecherele accesoriilor

Pentru a reduce riscul de incendiu, asigurați-vă că priza de 12 V c.c. este lipsită de reziduuri, iar atunci când este montat ștecherul adaptor, asigurați-vă că este bine fixat.

Descriere

Acest aparat dispune de unele sau de toate caracteristicile următoare.

1. Întrerupător de pornire/oprire
2. Furtun/mâner detașabil
3. Inel de blocare
4. Furtun
5. Disc curățare filtru
6. Ușă transparentă
7. Încuietoare ușă
8. Accesoriu perie 2 în 1
9. Clamă accesoriu
10. Accesoriu pentru spații înguste

Asamblare

Montarea accesoriilor (fig. A și B)

Duza 2 în 1 (8) prezintă o perie care poate fi pliată în față pentru curățarea prafului și a tapițeriei.

Accesoriul pentru spații înguste (10) permite aspirarea în spații greu accesibile.

- ◆ Pentru montarea unui accesoriu, apăsați clama (9) acestuia și glisați accesoriul pe mâner (2).
- ◆ Pentru scoaterea unui accesoriu, apăsați clama (9) acestuia și îndepărtați accesoriul.

Mânerul (2) poate fi scos de pe furtun (4), permițând accesoriilor să fie conectate direct la manșonul furtunului (11) atunci când este necesar. Pentru a scoate mânerul:

- ◆ Desfaceți mânerul (2) de pe aparat.
- ◆ Rotiți inelul de blocare (3) în sens antiorar pentru a elibera clamele.
- ◆ Trageți furtunul (4) din mâner (2).
- ◆ Montați accesoriul direct la manșonul furtunului (11).

Pentru a monta la loc mânerul:

- ◆ Scoateți accesoriul din furtun.
- ◆ Împingeți furtunul (4) în mâner (2). Rotiți inelul de blocare (3) în sens orar până când face clic pe poziție.

Utilizare

Conectarea la o sursă electrică folosind mufa auxiliară pentru conectare la priza auto de 12V c.c. (fig. C și D)

Notă: Vârful fișei este pozitiv (+) și contactul lateral este negativ (-).

- ◆ Scoateți ștecherul accesoriului de 12 V c.c. (12) din fanta de depozitare (13) de pe baza aparatului.
- ◆ Desfaceți clema cablului (14) de pe compartimentul de stocare a cablului.
- ◆ Desfășurați complet cablul din compartimentul de stocare a cablului (15).
- ◆ Conectați aparatul la sursa de alimentare introducând ferm mufa auxiliară de 12 V c.c. (12) în ieșirea auxiliară a unui vehicul sau a unei alte surse de alimentare c.c.

Notă: La unele vehicule, priza pentru accesorii este pusă sub tensiune numai atunci când cheia de pornire este în poziție auxiliară.

Avertisment! Nu utilizați cu sisteme electrice pozitive împământate (de ex. cazul vehiculelor mai vechi).

Avertisment! O conexiune cu polaritate inversată va cauza arderea siguranței și poate determina o deteriorare iremediabilă a aparatului.

- ◆ Atunci când ați terminat de utilizat aparatul:
- ◆ Scoateți ștecherul accesoriului de 12 V c.c. (12) din sursa de 12 V c.c.
- ◆ Înfășurați cablul în compartimentul de depozitare a cablului (15) și fixați-l cu clema de cablu (14).
- ◆ Depozitați ștecherul accesoriului de 12 V c.c. (12) în fanta de depozitare (13) de pe baza aparatului.

Pornirea și oprirea

- ◆ Pentru a porni aparatul, glisați întrerupătorul de pornire/oprire (1) către dreapta.
- ◆ Pentru a opri aparatul, glisați întrerupătorul de pornire/oprire (1) către stânga, până când face clic.

Aparatul poate fi utilizat pe perioade de până la 30 de minute fără a afecta în mod considerabil alimentarea unei baterii de mașină în stare bună și încărcată normal.

Avertisment! Utilizarea prelungită poate consuma bateria. Nu porniți motorul vehiculului în timpul utilizării aparatului deoarece acest lucru poate scurta durata de viață a acestuia.

Aspirarea

- ◆ Atunci când utilizați aparatul, asigurați-vă că furtunul nu este prins, răsucit sau blocat.
- ◆ Mânerul (2) poate fi scos cu ușurință de pe aparat, permițând o rază de manevrare de 1,5 m în jurul acestuia.
- ◆ Cu mânerul (2) scos, aparatul poate fi transportat folosind mânerul încorporat.
- ◆ Mânerul (2) poate fi scos, de asemenea, de pe furtun (4), astfel încât puteți conecta orice ac-

cesoriu direct la manșonul furtunului (11) atunci când este necesar.

Sfaturi pentru utilizarea optimă

- ◆ Atunci când aspirați trepte, începeți întotdeauna de la baza acestora în sus.

Optimizarea forței de aspirație

Pentru a păstra forța de aspirație la un nivel optim, filtrele trebuie să fie curățate în mod regulat în timpul utilizării.

- ◆ Rotiți discul de curățare a filtrului (5) două rotații în sens orar pentru a îndepărta praful din filtre.
- ◆ Filtrul de particule fine trebuie să fie curățat în mod regulat; consultați secțiunea „Curățarea filtrului de particule fine”.

Curățarea și întreținerea

Unealta dvs. Black&Decker a fost concepută pentru a opera o perioadă îndelungată de timp, cu un nivel minim de întreținere.

Funcționarea satisfăcătoare continuă depinde de îngrijirea corespunzătoare și de curățarea în mod regulat.

Avertisment! Înainte de a efectua orice operație de întreținere sau curățare a aparatului, deconectați-l.

Din când în când, ștergeți aparatul cu o cârpă umeză. Nu utilizați nicio soluție de curățare abrazivă sau pe bază de solvenți. Nu scufundați aparatul în apă.

Golirea recipientului de praf (fig. E)

Recipientul de praf trebuie golit în mod regulat, de preferință după fiecare utilizare.

- ◆ Eliberați încuietore ușii (7) și deschideți ușa transparentă (6) la 180° până când face clic în poziția deschis.
- ◆ Scoateți prefiltrul (16).
- ◆ Goliți recipientul de praf.
- ◆ Curățați prefiltrul (16) scuturându-l deasupra unui coș de gunoi.
- ◆ Montați la loc prefiltrul (16).
- ◆ Închideți ușa transparentă (6) și asigurați-vă că face clic pe poziție.

Avertisment! Nu clătiți sub nicio formă recipientul de praf.

Avertisment! Nu scufundați aparatul în apă. Trebuie folosită o cârpă umeză și apă cu săpun pentru a curăța exteriorul aparatului. Asigurați-vă întotdeauna că aparatul este uscat complet înainte de a-l utiliza din nou sau înainte de a-l depozita.

Curățarea filtrului de particule fine (fig. F)

Filtrul de particule fine (17) împiedică intrarea particulelor și a obiectelor mai mari în carcasa motorului. Filtrul (17) este reutilizabil și trebuie să fie curățate în mod regulat.

- ◆ Scoateți prefiltrul (16) din aparat, conform indicațiilor menționate anterior.

- ◆ Scoateți filtrul de particule fine (17) trăgând cu fermitate.
- ◆ Scuturați bine filtrul pentru a îndepărta praful din acesta.
- ◆ Dacă este necesar, spălați filtrul în apă caldă cu săpun.
- ◆ Asigurați-vă că filtrele sunt uscate.
- ◆ Montați filtrul de particule fine (17) înapoi pe aparat.
- ◆ Montați la loc prefiltrul (16) conform instrucțiunilor de mai sus.

Înlocuirea filtrelor

Filtrele trebuie să fie înlocuite la interval de 6 până la 9 luni și ori de câte ori sunt uzate sau deteriorate. Filtrele de schimb sunt disponibile la reprezentantul dvs. Black & Decker (nr. piesă PD10):

- ◆ Scoateți filtrele vechi conform instrucțiunilor de mai sus.
- ◆ Montați filtrele noi conform instrucțiunilor de mai sus.

Protejarea mediului înconjurător



Colectarea separată. Acest produs nu trebuie să fie aruncat împreună cu gunoii menajer.

În cazul în care constatați că produsul dvs. Black&Decker trebuie înlocuit sau în cazul în care nu vă mai este de folos, nu îl aruncați împreună cu gunoii menajer. Prevedeți colectarea separată pentru acest produs.



Colectarea separată a produselor uzate și a ambalajelor permite reciclarea și refolosirea materialelor. Reutilizarea materialelor reciclate contribuie la prevenirea poluării mediului înconjurător și reduce cererea de materiale brute.

Este posibil ca regulamentele locale să prevadă colectarea separată a produselor electrice de uz casnic la centrele municipale de deșeuri sau de către comerciant atunci când achiziționați un produs nou.

Black&Decker pune la dispoziție o unitate pentru colectarea și reciclarea produselor Black&Decker când acestea au ajuns la sfârșitul perioadei de funcționare. Pentru a beneficia de acest serviciu, vă rugăm să returnați produsul dvs. la orice agent de reparații autorizat care îl va colecta pentru dvs.

Puteți verifica localizarea celui mai apropiat agent de reparații autorizat contactând biroul Black&Decker la adresa indicată în prezentul manual. Alternativ, o listă a agenților de reparații Black&Decker autorizați și detalii complete despre operațiile de service post-vânzare și despre datele de contact sunt disponibile pe Internet la adresa: www.2helpU.com.

Specificație tehnică

PAD1200		
Tensiune	V c.c.	12
Greutate	kg	1,6

Declarația de conformitate CE



PAD1200 - H1

Black & Decker declară că aceste produse sunt conforme cu:

2006/95/CE, EN 60335,

Nivelul presiunii sonore măsurate conform cu EN 60704-1: = 66 dB(A)

Subsemnatul este responsabil pentru întocmirea dosarului tehnic și face această declarație în numele Black&Decker

Kevin Hewitt

Director de Inginerie pentru Consumatori
Spennymoor, County Durham, DL16 6JG,
Regatul Unit al Marii Britanii
23-03-2009

Garanție

Black&Decker are încredere în calitatea produselor sale și oferă o garanție extraordinară. Această declarație de garanție completează și nu prejudiciază în niciun fel drepturile dvs. legale. Garanția este valabilă pe teritoriile Statelor Membre ale Uniunii Europene și în Zona Europeană de Comerț Liber.

În cazul în care un produs Black&Decker se defectează din cauza materialelor, manoperei defectuoase sau lipsei de conformitate, în termen de 24 de luni de la data achiziției, Black&Decker garantează înlocuirea componentelor defecte, repararea produselor supuse uzurii rezonabile sau înlocuirea unor astfel de produse pentru a asigura inconveniente minime pentru client, cu excepția cazurilor în care:

- ◆ Produsul a fost utilizat în scop comercial, profesional sau spre închiriere.
- ◆ Produsul a fost supus utilizării incorecte sau neglijenței.
- ◆ Produsul a suferit deteriorări cauzate de corpuri străine, substanțe sau accidente.
- ◆ S-a încercat efectuarea de operații de către persoane diferite de agenții de reparații autorizați sau de personalul de service Black&Decker.

Pentru a revendica garanția, va trebui să faceți dovada achiziției la vânzător sau la agentul de reparații autorizat. Puteți verifica localizarea celui mai

apropiat agent de reparații autorizat contactând biroul Black&Decker la adresa indicată în prezentul manual. Alternativ, o listă a agenților de reparații Black&Decker autorizați și detalii complete despre operațiile de service post-vânzare și despre datele de contact sunt disponibile pe Internet la adresa: **www.2helpU.com**.

Vă rugăm să vizitați site-ul nostru **www.blackanddecker.co.uk** pentru a înregistra noul dvs. produs Black&Decker și pentru a fi informat cu privire la produsele noi și ofertele speciale. Informații suplimentare despre marca Black&Decker și despre gama noastră de servicii sunt disponibile la **www.blackanddecker.co.uk**.

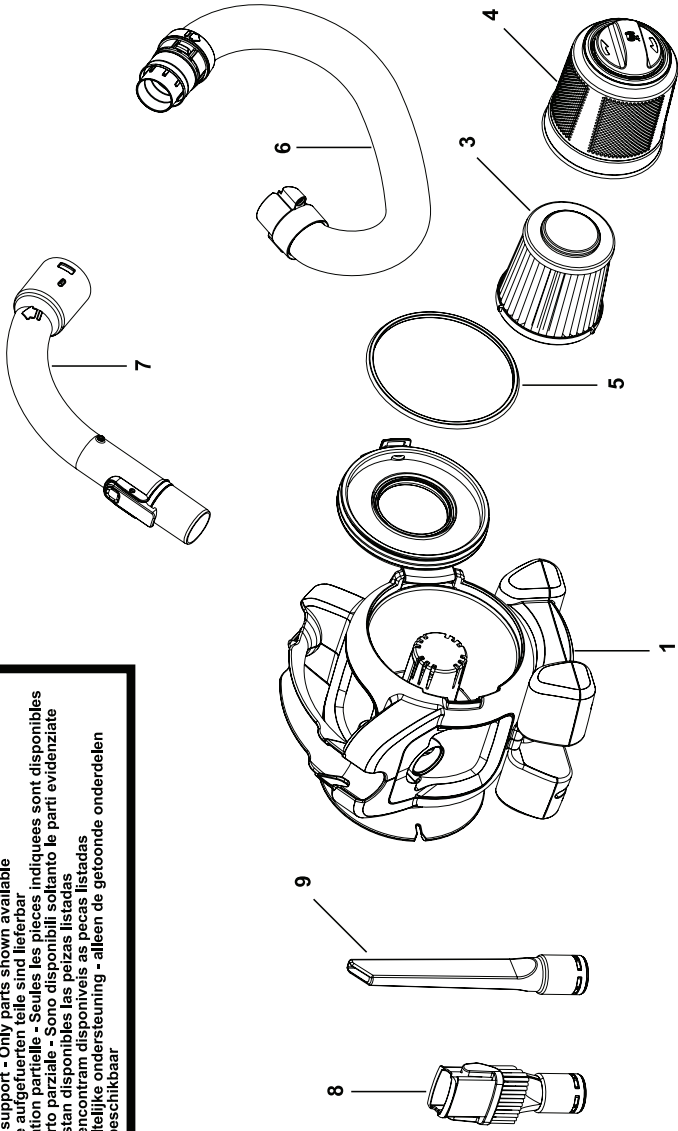
Stanley Black & Decker
Phoenicia Business Center
Strada Turturelelor, nr 11A, Etaj 6, Modul 15,
Sector 3 Bucuresti
Telefon: +4021.320.61.04/05



PAD1200

TYP.
1

Partial support - Only parts shown available
Nur die aufgeführten teile sind lieferbar
Reparation partielle - Seules les pieces indiquees sont disponibles
Supporto parziale - Sono disponibili soltanto le parti evidenziate
Solo estan disponibles las piezas listadas
So se encontram disponibles as pecas listadas
Gedeeltelijke ondersteuning - alleen de getoonde onderdelen zijn beschikbaar



E15651

www.2helpU.com

27 - 02 - 09

©

